

# Avant-propos

La Société NISSAN a le plaisir de vous accueillir parmi ses clients toujours plus nombreux. Votre véhicule vous est livré en toute confiance et a été construit selon les méthodes de fabrication les plus modernes et le contrôle de qualité le plus strict.

Ce Manuel a été préparé pour vous aider à comprendre le fonctionnement et l'entretien de votre véhicule afin qu'il puisse vous assurer de nombreuses années de satisfaction. Veuillez lire attentivement ce Manuel avant de conduire votre véhicule pour la première fois.

**Le livret de renseignements sur la garantie fourni séparément explique en détail les garanties couvrant le véhicule. Le guide du service et de l'entretien NISSAN explique en détail comment entretenir et dépanner votre véhicule.**

Votre concessionnaire NISSAN est le mieux placé pour effectuer l'entretien et les réparations de votre véhicule. En cas de besoin, ou pour toute question, il se fera un plaisir de vous aider et de mettre les ressources dont il dispose à votre disposition.

## **LISEZ D'ABORD — CONDUISEZ ENSUITE**

**Avant de vous mettre au volant de votre véhicule pour la première fois, nous vous recommandons de lire attentivement ce Manuel de l'utilisateur, afin de vous familiariser avec les commandes et l'entretien de**

**votre véhicule et de vous aider à conduire en toute sécurité.**



## **ATTENTION**

### **INFORMATIONS IMPORTANTES EN MATIÈRE DE SÉCURITÉ RAPPELS DE SÉCURITÉ !**

**Respectez ces règles importantes de conduite afin d'assurer votre satisfaction et votre sécurité de même que celles de vos passagers.**

- **Ne conduisez jamais sous l'influence d'alcool, de médicaments ou de drogues.**
- **Respectez toujours les limites de vitesse indiquées et ne conduisez jamais plus rapidement que les conditions ne le permettent.**
- **Utilisez toujours les ceintures de sécurité. Les consignes de sécurité qui concernent les enfants sont indiquées à la rubrique «Sécurité des enfants» et à la rubrique «Dispositifs de retenue pour les enfants» de la section «1. Sièges, dispositifs de retenue et systèmes de coussin gonflable d'appoint».**

- **Indiquez toujours aux occupants du véhicule comment utiliser correctement les différents dispositifs de sécurité.**
- **Lisez toujours les informations de sécurité importantes données dans ce manuel.**

## **MODIFICATION DE VOTRE VÉHICULE**

**Toute modification de ce véhicule est déconseillée. Les altérations peuvent en effet amoindrir les performances, la sécurité et la résistance du véhicule, voire même enfreindre les réglementations gouvernementales. De plus, les dommages ou pertes de performance résultant de telles modifications ne sont pas couverts par la garantie NISSAN.**

## **LORSQUE VOUS LISEZ CE MANUEL**

**Ce manuel comporte des informations qui s'appliquent à toutes les versions de ce modèle, de sorte que certaines ne concernent pas votre véhicule.**

Tous les renseignements, toutes les cotes techniques et les illustrations de ce Manuel, sont basés sur les données les plus récentes en vigueur au moment de sa publication. NISSAN se réserve le droit de modifier les caractéristiques ou le design à tout moment et sans préavis.

## INFORMATIONS IMPORTANTES SUR CE MANUEL

Plusieurs symboles sont utilisés dans ce manuel. Ils ont les significations suivantes:



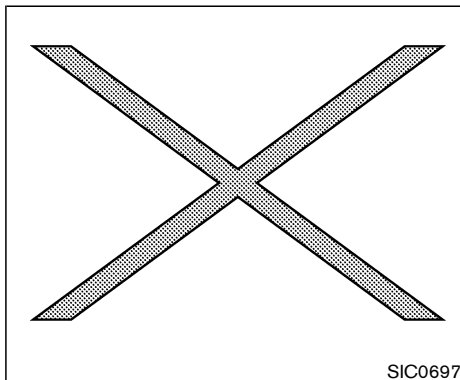
### ATTENTION

Ce terme est utilisé pour indiquer la présence d'un risque de blessures mortelles ou graves. Pour éviter ou réduire ce risque, les instructions doivent être suivies à la lettre.



### PRÉCAUTION

Ce terme est utilisé pour indiquer la présence d'un risque de blessures légères ou moyennement graves, ou de dommages au véhicule. Pour éviter ou réduire ce risque, les instructions doivent être rigoureusement suivies.



SIC0697

Ce symbole signifie **Ne faites pas ceci** ou **Ne laissez pas ceci se produire**.

## MISES EN GARDE DE LA PROPOSITION 65 DE CALIFORNIE



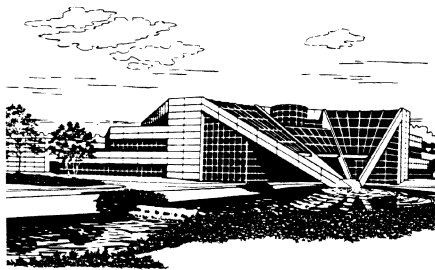
### ATTENTION

L'État de Californie reconnaît que les gaz d'échappement des véhicules, certains de leurs constituants, et certains composants du véhicule contiennent ou émettent des substances chimiques pouvant provoquer le cancer et des malformations congénitales ou autres lésions sur l'appareil reproducteur.

© 2002 NISSAN MOTOR CO., LTD.  
TOKYO, JAPON

Tous droits réservés. Aucune partie de ce Manuel de l'utilisateur ne peut être reproduite ou mise en mémoire dans un système de saisie de données, ou transmise sous quelque forme ou par quelque moyen que ce soit, électronique, mécanique, photocopie, enregistrement ou autre, sans l'autorisation écrite préalable de Nissan Motor Co., Ltd.

# Bienvenue dans le monde de NISSAN



NISSAN TECHNICAL CENTER NORTH AMERICA, INC.  
Farmington Hills, Michigan



NISSAN MOTOR MANUFACTURING CORPORATION  
Smyrna, Tennessee, E.-U.

WFW0002

Votre nouvelle NISSAN est le fruit de nos efforts incessants pour produire les véhicules les plus sécuritaires, les plus fiables et les plus économiques qui soient. Elle a été construite par une firme de renommée internationale qui produit des voitures et des véhicules utilitaires dans plus de 17 pays et les distribue dans 170 nations.

Les véhicules NISSAN sont conçus et fabriqués par la Nissan Motor Co., Ltd., fondée en 1933 à Tokyo au Japon, et par ses filiales dans le monde. La croissance mutuelle du groupe et de ses filiales en a fait le cinquième fabricant automobile mondial. Outre les voitures de tourisme et les véhicules utilitaires, NISSAN fabrique des chariots élévateurs, des moteurs marins, des bateaux et autre produits diversifiés.

NISSAN, qui a notamment accru ses investissements en Amérique du Nord, s'est engagée à faire

4 milliards de dollars de dépenses d'équipement dans tout le continent. Les installations englobent des unités de fabrication notamment avec l'usine de Smyrna au Tennessee, des unités de design des véhicules avec Nissan Design America à San Diego en Californie, et des unités d'ingénierie avec le Nissan Technical Center North America à Farmington Hills dans le Michigan. NISSAN emploie près de 18 000 personnes à travers les États-Unis, le Canada et le Mexique. En outre 71 000 personnes travaillent pour les 1500 concessionnaire NISSAN et INFINITI dans toute l'Amérique du nord. NISSAN a contribué considérablement à l'économie canadienne. NISSAN Canada Inc., ses fournisseurs et plus de 140 concessionnaires emploient environ 4 500 personnes. Ce chiffre comprend les employés de la société et le personnel des concessionnaires NISSAN dans tout le Canada. Outre ceux-ci, un grand nombre de Canadiens travaillent pour des entreprises qui fournis-

sent à NISSAN et à ses concessionnaires des matériaux et des services allant de l'exploitation des installations portuaires et des services de transport à la fourniture de lubrifiants, de pièces et d'accessoires.

NISSAN a été un pionnier dans l'utilisation de l'électronique et des ordinateurs en automobile. NISSAN a conduit l'industrie à améliorer à la fois les performances et l'économie en carburant grâce à une nouvelle conception des moteurs et à l'adoption de matériaux synthétiques pour réduire le poids des véhicules. La firme a aussi mis au point des moyens d'incorporer la qualité dans ses véhicules lors de chaque étape du processus de production, à la fois par une utilisation intensive de l'automatisation et, encore plus important, en réalisant que les **employés** constituent l'élément principal du contrôle de la qualité.

Depuis le moment où les pièces arrivent de chez nos fournisseurs jusqu'à ce que vous preniez livraison de votre nouvelle NISSAN, des douzaines de contrôles ont été réalisés pour garantir que tout a été parfaitement exécuté pendant la fabrication et la livraison de votre véhicule, NISSAN déploie un surcroît d'efforts pour que chaque fois que vous confiez votre NISSAN à un dépositaire pour un service d'entretien, un technicien qualifié exécute son travail conformément aux normes de qualité établies par l'usine.

La sécurité a aussi été incorporée dans votre NISSAN. Comme vous le savez, les ceintures de sécurité font partie intégrale des systèmes de sécurité qui vous protégeront ainsi que vos passagers en cas d'arrêt brusque ou d'accident. Nous vous conseillons d'utiliser les ceintures de sécuri-

té chaque fois que vous conduisez le véhicule.

L'histoire de la croissance et des accomplissements de NISSAN reflète notre but principal : celui de vous procurer à vous, notre client, un véhicule de haute qualité et d'exécution raffinée ; un produit que nous pouvons être fiers d'avoir fabriqué et que vous serez fier de posséder.

# PROGRAMME D'ASSISTANCE À LA CLIENTÈLE NISSAN

## NISSAN S'EN OCCUPE...

NISSAN et votre concessionnaire NISSAN se dévouent ensemble pour vous servir et vous assister quels que soient vos besoins en matière d'automobile, car leur préoccupation première est que vous soyez satisfait de votre véhicule. Votre concessionnaire NISSAN est toujours prêt à vous aider aussi bien pour la vente que pour les services d'entretien.

Toutefois, si votre concessionnaire ne peut vous être d'aucun secours ou que vous souhaitez adresser vos commentaires ou vos questions directement à NISSAN, n'hésitez pas à appeler, sans frais, notre service Clientèle (NISSAN) aux numéros de téléphone suivants:

### **Pour les clients des États-Unis**

**1-800-NISSAN-1**

**(1-800-647-7261)**

### **Pour les clients d'Hawaï**

**(808) 836-0888 (Numéro Oahu)**

### **Pour les clients du Canada**

**1-800-387-0122**

Le service Clientèle vous demandera de lui préciser:

- Vos nom, adresse et numéro de téléphone
- Le numéro d'identification de votre véhicule (sur le tableau de bord)
- La date d'achat
- Le relevé du compteur kilométrique
- Le nom de votre concessionnaire NISSAN
- Vos commentaires ou questions

OU

Vous pouvez également écrire à NISSAN, sans oublier de préciser les informations ci-contre, aux adresses suivantes:

### **Pour les clients des États-Unis et de l'Alaska**

**Nissan North America, Inc.**

**Consumer Affairs Department**

**P.O. Box 191**

**Gardena, California 90248-0191**

### **Pour les clients d'Hawaï**

**Nissan Motor Corporation**

**2880 Kilihou St.**

**Honolulu, Hawaii 96819**

### **Pour les clients du Canada**

**Nissan Canada Inc.**

**5290 Orbitor Drive**

**Mississauga, Ontario L4W 4Z5**

Nous sommes sensibles à l'intérêt que vous portez à NISSAN et vous remercions d'avoir acheté un véhicule de qualité NISSAN.



# Table des matières

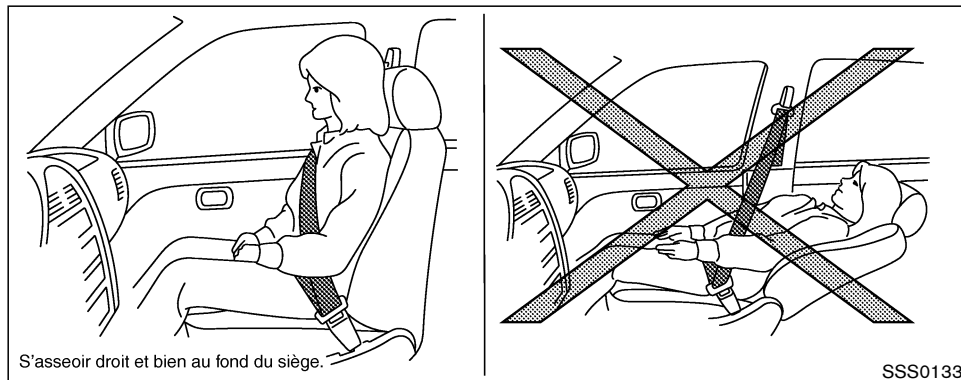
<b>Sièges, dispositifs de retenue et systèmes de coussin gonflable d'appoint</b>	<b>1</b>
<b>Commandes et instruments</b>	<b>2</b>
<b>Vérifications et réglages avant démarrage</b>	<b>3</b>
<b>Chauffage, climatisation et systèmes audio</b>	<b>4</b>
<b>Démarrage et conduite</b>	<b>5</b>
<b>En cas d'urgence</b>	<b>6</b>
<b>Aspect et entretien</b>	<b>7</b>
<b>Entretien et interventions</b>	<b>8</b>
<b>Données techniques et information au consommateur</b>	<b>9</b>
<b>Index</b>	<b>10</b>

# 1 Sièges, dispositifs de retenue et systèmes de coussin gonflable d'appoint

Sièges.....	1-2	Sécurité des enfants.....	1-23
Réglages manuels des sièges avant.....	1-3	Comment se procurer le commutateur	
Réglages du siège automatique avant (si le		MARCHE/ARRÊT du coussin gonflable.....	1-23
véhicule en est équipé) .....	1-4	Après avoir installé un commutateur marche/arrêt du	
Relevage du siège (siège du conducteur) .....	1-5	coussin gonflable.....	1-23
Basculement et inclinaison du siège passager		Femmes enceintes.....	1-24
à partir du siège conducteur.....	1-5	Personnes blessées.....	1-24
Réglage des appuis-tête.....	1-6	Ceinture de sécurité à trois points d'ancrage .....	1-24
Système de retenue supplémentaire .....	1-6	Rallonge de ceinture de sécurité .....	1-26
Précautions à prendre avec les		Entretien des ceintures de sécurité.....	1-27
systèmes de retenue supplémentaire .....	1-6	Dispositifs de retenue pour les enfants.....	1-27
Composants des systèmes de retenue		Précautions à prendre avec les	
supplémentaire .....	1-12	dispositifs de retenue pour les enfants .....	1-27
Étiquettes d'avertissement concernant		Dispositif de retenue pour enfant avec sangle	
les coussins gonflables d'appoint.....	1-18	d'ancrage supérieure .....	1-29
Témoin des coussins gonflables d'appoint .....	1-18	Pose du siège de retenue pour enfant	
Ceintures de sécurité.....	1-20	sur le siège du passager avant.....	1-31
Précautions à prendre avec les			
ceintures de sécurité.....	1-20		



## SIÈGES



### ATTENTION

- **Ne laissez pas le dossier du siège en position inclinée pendant la conduite du véhicule. Ceci serait dangereux car la sangle thoracique ne reposerait pas contre le corps. En cas d'accident, vous pourriez être projeté contre cette sangle et blessé au cou ou subir d'autres blessures graves. Vous pourriez également glisser par-dessous la ceinture sous-abdomi-**

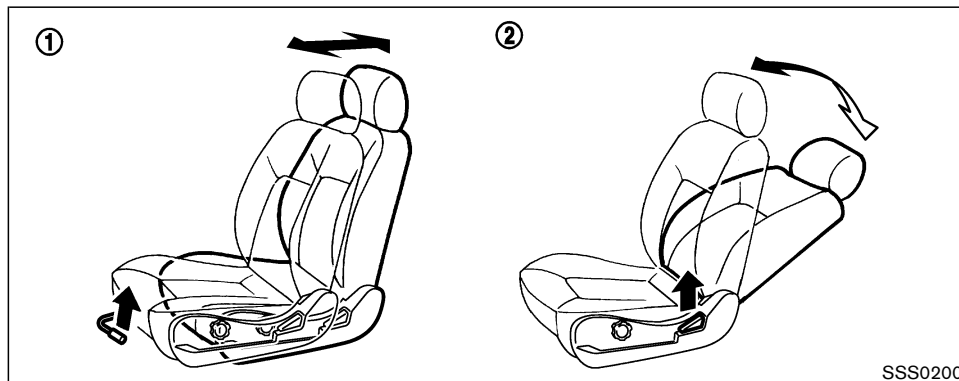
**nale et subir de graves blessures internes.**

- **Le dossier doit être vertical pour pouvoir assurer une protection efficace pendant la conduite du véhicule. Il faut toujours s'asseoir bien au fond du siège et régler correctement la ceinture de sécurité. Veuillez vous reporter à la rubrique «Précautions à prendre avec les ceintures de sécurité» plus loin dans cette section.**

## RÉGLAGES MANUELS DES SIÈGES AVANT

### ATTENTION

- **Ne réglez pas le siège du conducteur pendant que vous conduisez afin de conserver toute votre attention sur la conduite. Le siège risquerait de se déplacer brusquement et de provoquer une perte de contrôle du véhicule.**
- **Une fois que le siège est réglé, faites-le basculer légèrement d'avant en arrière pour vérifier qu'il est bien bloqué.**



#### ① Réglage longitudinal

Levez le levier tout en faisant coulisser le siège vers l'avant ou vers l'arrière à la position désirée. Relâchez le levier pour bloquer le siège en place.

Lorsque vous faites glisser le siège passager vers l'arrière, faites attention de ne pas heurter les objets rangés dans la pochette du dossier contre le coffre de plancher arrière.

#### ② Inclinaison du dossier

Pour incliner le dossier du siège, levez le levier en vous appuyant contre le dossier. Pour ramener le dossier en position verticale, tirez le levier sans exercer de pression du dos sur le dossier. Le dossier du siège s'inclinera vers l'avant.

SSS0200

## RÉGLAGES DU SIÈGE AUTOMATIQUE AVANT (si le véhicule en est équipé)



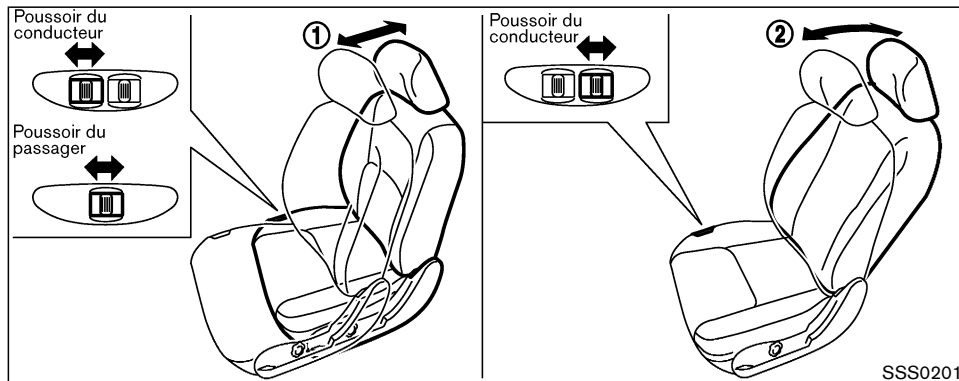
### ATTENTION

- **Ne réglez pas le siège du conducteur pendant que vous conduisez afin de conserver toute votre attention sur la conduite.**
- **Ne laissez pas les enfants sans surveillance à l'intérieur du véhicule. Ils pourraient actionner des commutateurs ou commandes. Des enfants sans surveillance courent des risques de graves accidents.**

### Conseils d'utilisation

- Le moteur du siège est équipé d'un circuit de protection de surcharge. Si le moteur s'arrête en cours de fonctionnement, attendez 30 secondes et appuyez de nouveau sur le poussoir.
- Ne faites pas fonctionner le siège automatique pendant trop longtemps avec le moteur à l'arrêt pour ne pas décharger les batteries.

### 1-4 Sièges, dispositifs de retenue et systèmes de coussin gonflable d'appoint



#### ① Réglage avant-arrière

Déplacez le bouton glissière vers l'avant ou vers l'arrière pour faire glisser le siège vers l'avant ou vers l'arrière sur la position souhaitée.

Lorsque vous faites glisser le siège passager vers l'arrière, faites attention de ne pas heurter les objets rangés dans la pochette du dossier contre le coffre de plancher arrière.

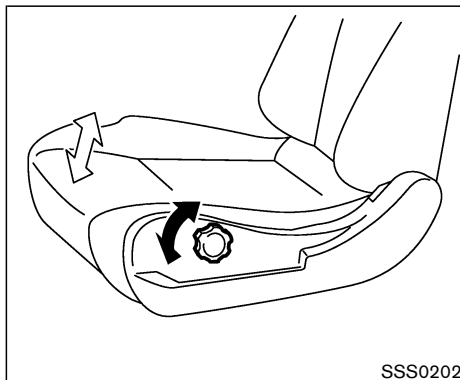
#### ② Réglage de l'inclinaison (siège du conducteur)

Déplacez le poussoir d'inclinaison vers l'arrière jusqu'à ce que le dossier soit à l'inclinaison voulue. Pour ramener le dossier vers l'avant, déplacez le poussoir vers l'avant tout en avançant le corps. Le dossier se placera comme vous le souhaitez.

#### ② Inclinaison du dossier (siège du passager)

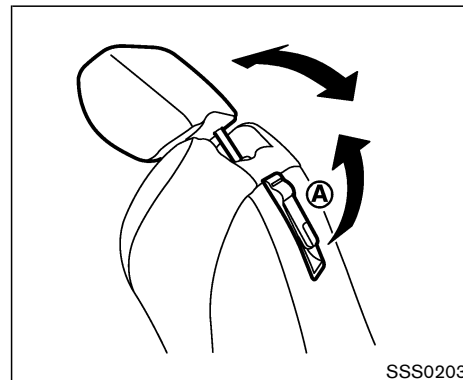
Un levier manuel est prévu pour rabattre le siège passager. Veuillez vous reporter à la rubrique

«Réglages manuels des sièges avant» plus haut dans cette section.



### RELEVAGE DU SIÈGE (siège du conducteur)

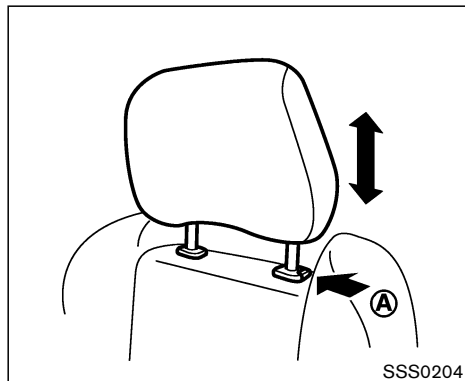
Tournez le bouton et réglez l'angle du coussin de siège à la position voulue.



### BASCULEMENT ET INCLINAISON DU SIÈGE PASSAGER À PARTIR DU SIÈGE CONDUCTEUR

Le conducteur peut régler le dossier du siège passager à partir de son propre siège pour accéder par exemple à l'espace chargement arrière ou à la boîte à gants arrière ou encore pour aider un passager à monter dans le véhicule.

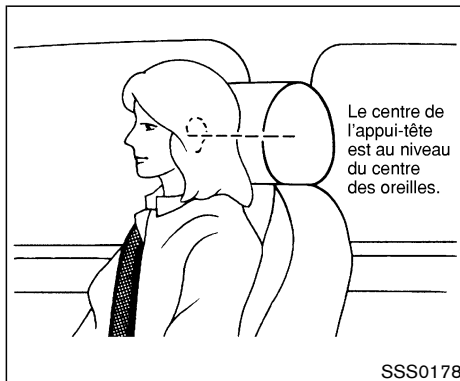
Pour basculer ou incliner le dossier du siège passager, tirez sur le levier (A) qui se trouve au dos du siège ; vous pouvez alors faire basculer le dossier vers l'avant ou vers l'arrière.



SSS0204

## RÉGLAGE DES APPUIS-TÊTE

Pour relever l'appui-tête, il vous suffit de le tirer vers le haut. Pour l'abaisser, appuyez sur le bouton de blocage **A** et poussez l'appui-tête vers le bas.



Le centre de l'appui-tête est au niveau du centre des oreilles.

SSS0178

Régalez les appuis-tête de manière à ce que le centre de l'appui-tête soit à peu près au niveau du centre des oreilles.



## ATTENTION

**Les appuis-tête doivent être réglés correctement, car ils peuvent assurer une protection importante contre les blessures en cas d'accident. Ne les retirez pas. Vérifiez le réglage lorsque vous utilisez le siège après quelqu'un d'autre.**

## SYSTÈME DE RETENUE SUPPLÉMENTAIRE

### PRÉCAUTIONS À PRENDRE AVEC LES SYSTÈMES DE RETENUE SUPPLÉMENTAIRE

Cette section consacrée au système de retenue supplémentaire contient des renseignements importants relatifs aux coussins gonflables d'appoint du conducteur et du passager avant qui sont prévus pour les chocs avant, aux coussins gonflables d'appoint latéraux et rideau des sièges avant qui sont prévus pour les chocs latéraux ainsi que aux tendeurs de ceintures de sécurité des sièges avant.

**Système des coussins gonflables d'appoint avant prévu pour les chocs avant :** Ce système peut aider à amortir le choc au visage et à la poitrine du conducteur et du passager avant dans certaines collisions frontales.

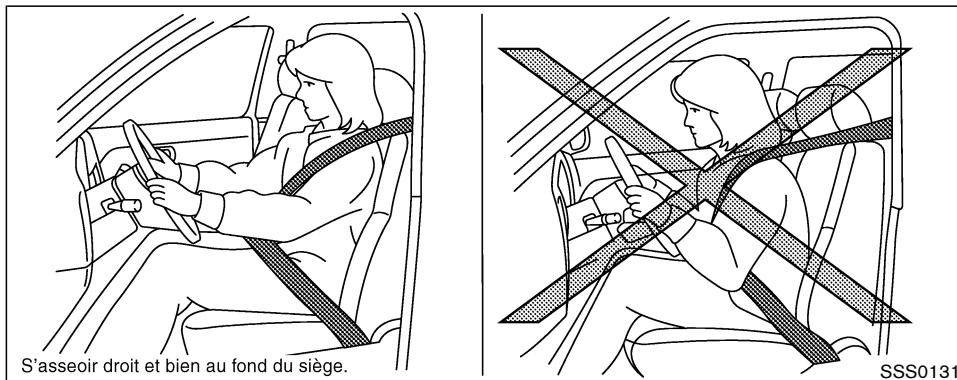
**Système des coussins gonflables d'appoint latéraux prévu pour les chocs latéraux (si le véhicule en est équipé) :** Ce système peut aider à amortir l'impact des chocs sur la poitrine du conducteur et du passager avant lors de certaines collisions latérales. Les coussins gonflables d'appoint latéraux sont conçus pour se déployer sur le côté lorsque le véhicule subit un choc.

**Système des coussins gonflables d'appoint rideau prévu pour les chocs latéraux (si le véhicule en est équipé) :** Ce système peut aider à amortir l'impact des chocs sur la

tête des occupants lors de certaines collisions latérales. Les coussins gonflables rideau prévus pour les chocs latéraux sont conçus pour se déployer sur le côté lorsque le véhicule subit un choc.

Ces systèmes de retenue supplémentaire ne font que **compléter** la protection des ceintures de sécurité du conducteur et du passager ; ils **ne remplacent pas** les ceintures. Il faut toujours porter correctement les ceintures de sécurité, et l'occupant doit être assis à une distance correcte du volant, du tableau de bord, des garnitures de portière et des longerons du toit latéral. (Pour les instructions et précautions d'utilisation des ceintures de sécurité, veuillez vous reporter à la rubrique «Ceintures de sécurité» plus loin dans cette section.)

**Après avoir tourné la clé de contact sur la position ON, le témoin des coussins gonflables d'appoint s'allume. Après environ 7 secondes, le témoin s'éteindra si les systèmes fonctionnent.**



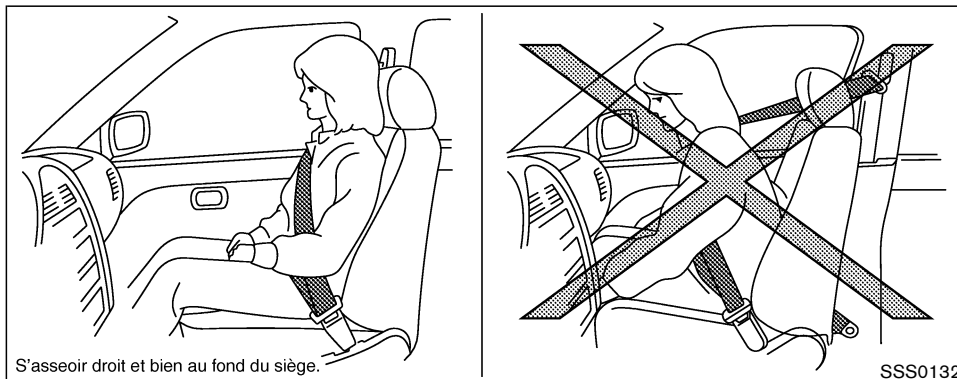
## ATTENTION

- Les coussins gonflables avant d'appoint ne se déploient pas en cas de collision latérale, arrière, de tonneaux ou de collisions frontales mineures ; il est donc recommandé de toujours porter la ceinture de sécurité pour réduire les risques ou l'importance des blessures en cas d'accident.

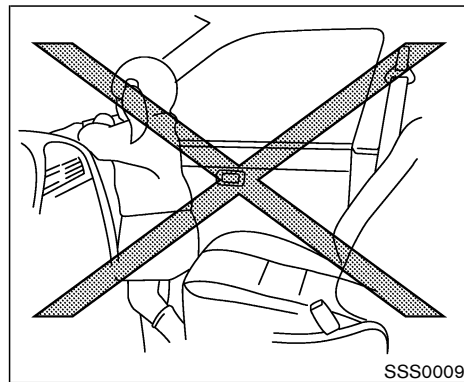
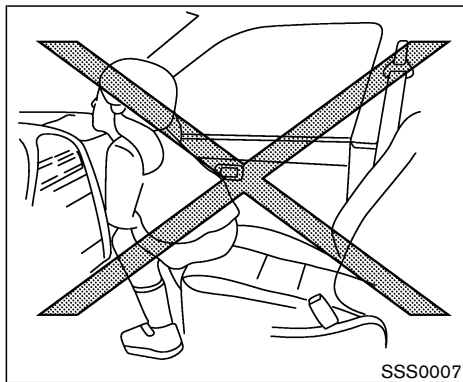
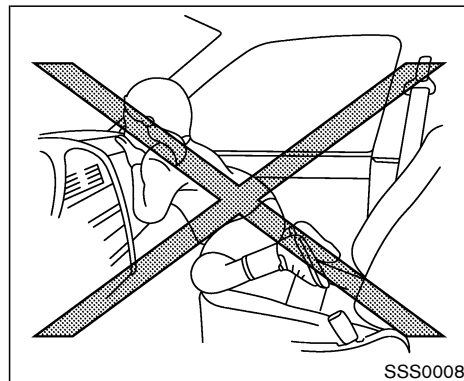
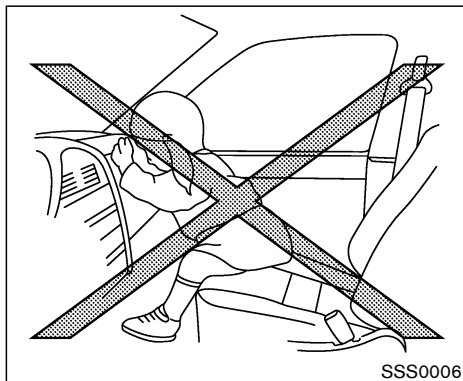
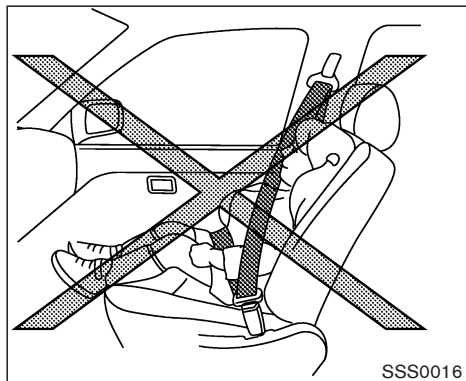
- Les ceintures de sécurité et les coussins gonflables avant d'appoint atteignent leur efficacité maximum si le conducteur est assis le dos bien droit contre le dossier. Les coussins gonflables avant se déploient avec une force extrême. Les risques de blessure légère ou mortelle en cas d'accident sont augmentés si le conducteur n'est pas retenu, s'il est penché en avant, assis sur le côté ou en mauvaise position. Le coussin

gonflable avant d'appoint risque également de blesser sérieusement l'occupant qui se trouverait trop près au moment où le coussin gonflable se déploie. Il faut toujours s'asseoir avec le dos bien en arrière contre le dossier du siège aussi loin que possible du volant et du tableau de bord. Utilisez toujours les ceintures de sécurité.

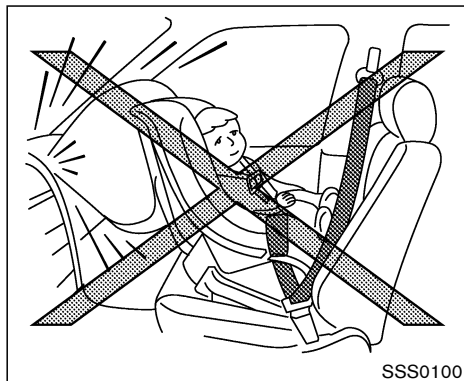
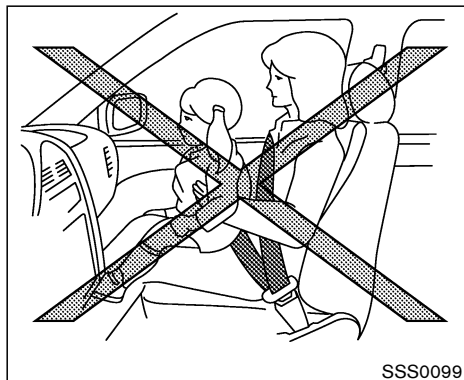
- Les boucles des ceintures de sécurité du conducteur et du passager avant sont munies de capteurs qui détectent si les ceintures sont bouclées. Le système de déploiement du coussin gonflable étudie la gravité de l'impact puis fait déployer le coussin gonflable en fonction de l'utilisation ou non des ceintures de sécurité. Si les ceintures de sécurité ne sont pas bouclées correctement, le risque et la gravité des blessures en cas d'accident en sont augmentés.
- Gardez toujours les mains à l'extérieur du volant. Si vous les placez à



l'intérieur du volant, elles risquent davantage d'être blessées en cas de déploiement du coussin gonflable avant d'appoint.



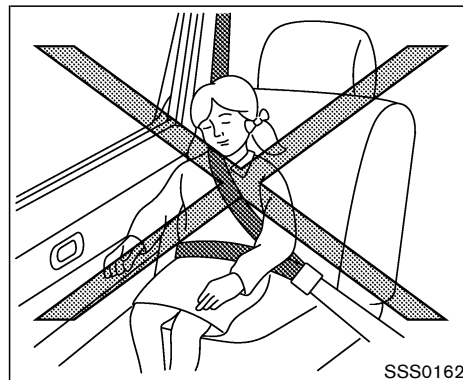
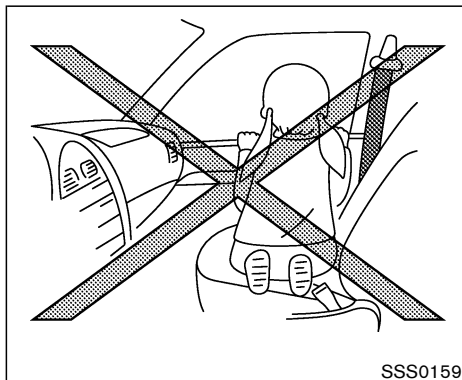
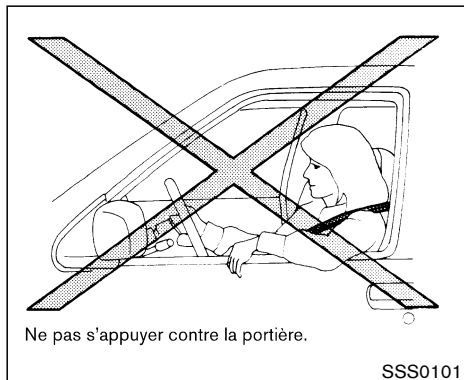




## ATTENTION

- **Ne laissez pas monter les enfants de moins de 12 ans dans le véhicule. Ne les tenez pas sur les genoux ou dans les bras. Les illustrations précédentes retracent quelques exemples de position de conduite dangereuse.**
- **Les enfants risquent d'être sérieusement ou mortellement blessés par le choc du déploiement des coussins gonflables avant d'appoint ou des coussins gonflables d'appoint latéraux et rideau prévu pour les chocs latéraux (si le véhicule en est équipé).**
- **De même, sur le siège avant, n'installez jamais un siège de retenue d'enfant. Le déploiement du coussin gonflable avant d'appoint peut blesser gravement ou mortellement un enfant.**
- **La procédure d'installation du commutateur de marche/arrêt du coussin gonflable permettant de transporter des enfants est indiquée à la rubri-**

que «Comment se procurer le commutateur marche/arrêt du coussin gonflable» plus loin dans cette section.



## ATTENTION

**Coussins gonflables d'appoint latéraux et rideau prévus pour les chocs latéraux (si le véhicule en est équipé) :**

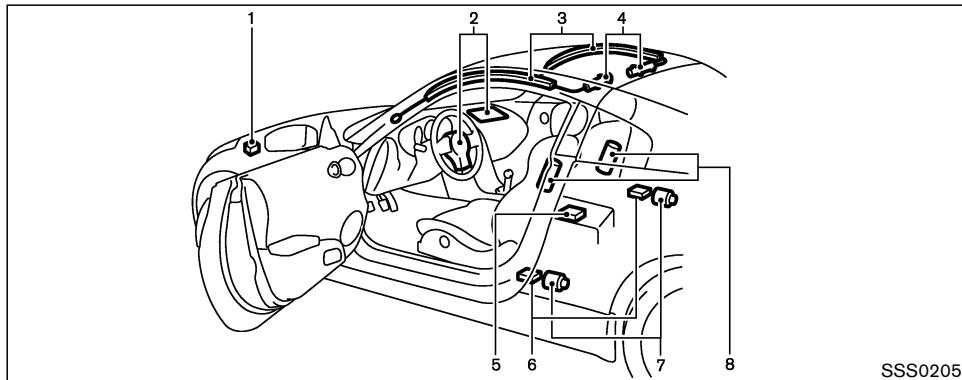
- Les coussins gonflables d'appoint latéraux et rideau ne se déploient pas en cas de collision frontale, arrière, de renversement ou lorsque la collision latérale est peu importante ; il est donc recommandé de toujours porter la ceinture de sécurité pour réduire les risques ou l'importance

des blessures en cas d'accident.

- Les ceintures de sécurité et les coussins gonflables d'appoint latéraux et rideau atteignent leur efficacité maximum si les occupants sont assis bien en arrière et droit sur le siège. Les coussins gonflables latéraux et rideau se déploient avec une force considérable. Ne laissez personne placer les mains, les jambes ou le visage près du coussin gonflable latéral qui se trouve sur le côté rue du

dossier du siège avant ou près des longerons du toit latéral. Ne laissez pas le passager avant passer la main par la fenêtre ou s'appuyer contre la portière. Les illustrations précédentes retracent quelques exemples de position de conduite dangereuse.

- Ne mettez pas de housses sur les dossiers de siège avant. Elles pourraient gêner le déploiement du coussin gonflable latéral d'appoint.



SSS0205

## COMPOSANTS DES SYSTÈMES DE RETENUE SUPPLÉMENTAIRE

1. Capteur de zone d'impact
2. Modules des coussins gonflables avant d'appoint prévus pour les chocs latéraux
3. Coussins gonflables rideau d'appoint prévus pour les chocs latéraux
4. Modules des coussins gonflables rideau d'appoint
5. Unité du capteur de diagnostic
6. Capteurs satellites

7. Enrouleur de tendeur de ceinture de sécurité
8. Modules des coussins gonflables latéraux d'appoint

### Système des coussins gonflables avant d'appoint

Le coussin gonflable d'appoint du conducteur se trouve au centre du volant ; celui du passager avant est installé sur le tableau de bord. Le système est conçu pour satisfaire aux exigences d'homologation optionnelle des règlements américains. Le système est également autorisé au Canada. L'homologation optionnelle permet de installer des coussins gonflables avant qui se

déplient avec moins de force qu'auparavant. **Toutefois, tous les renseignements, toutes les précautions et tous les avertissements stipulés dans le présent manuel s'appliquent et devraient être respectés.** Les coussins gonflables avant sont prévus pour se déployer en cas de collision frontale importante ; ils peuvent se déployer aussi lorsque l'impact d'une collision non frontale est identique à celui d'une forte collision frontale. Il se peut qu'ils ne se déploie pas dans certaines collisions frontales. Le fonctionnement correct du coussin gonflable ne dépend pas toujours des dommages subis par le véhicule (ou de l'absence de dommages).

Les deux coussins gonflables d'appoint du côté passager et du côté conducteur sont équipés d'un système de déploiement en deux temps qui contrôle les informations du capteur de la zone d'impact, le capteur de diagnostic et les capteurs de la boucle de ceinture de sécurité qui détectent si les ceintures sont bouclées. Le déploiement des coussins gonflables est fonction de la sévérité de l'impact et de l'utilisation ou non des ceintures de sécurité. Selon le type de choc et selon que les occupants à l'avant du véhicule ont attaché leur ceinture de sécurité ou non, il arrive qu'un seul coussin gonflable se déploie lors d'une collision. Ceci n'est pas une anomalie de fonctionnement. Si vous avez des questions concernant le comportement de votre coussin gonflable, veuillez contacter votre

concessionnaire NISSAN.

Le déploiement du coussin gonflable avant d'appoint s'accompagne d'un grand bruit suivi d'une émission de fumée. La fumée n'est pas nocive ; elle n'est pas non plus un signe d'incendie. Elle provoque cependant des irritations ou une sensation d'étouffement, et à ce titre il est recommandé d'éviter son inhalation. Les personnes souffrant de conditions respiratoires doivent rapidement respirer de l'air frais.

Les coussins gonflables avant d'appoint combinés aux ceintures de sécurité aident à amortir le choc sur le visage et sur la poitrine de l'occupant avant. Les coussins gonflables avant d'appoint peuvent vous sauver la vie ou réduire la gravité de vos blessures. Mais, en se déployant, ils peuvent aussi provoquer des éraflures au visage ou d'autres blessures. Les coussins gonflables avant n'assurent pas une retenue de la partie inférieure du corps.

Il faut boucler convenablement les ceintures de sécurité et placer le dossier du conducteur et du passager avant bien droit, aussi loin que possible du volant et du tableau de bord. En effet, puisque le coussin gonflable avant d'appoint se déploie très rapidement pour garantir la protection des occupants assis à l'avant du véhicule, si ceux-ci étaient trop près ou contre le module au moment du déploiement, ils risqueraient d'être

gravement blessés. Les coussins gonflables se dégonflent tout de suite après la collision.

**Après avoir tourné la clé de contact sur la position ON, le témoin des coussins gonflables d'appoint s'allume. Après environ 7 secondes, le témoin s'éteindra si le système fonctionne.**



## ATTENTION

- **Ne placez aucun objet sur le rembourrage du volant ni sur le tableau de bord. Ne mettez pas d'objets entre un occupant du véhicule et le volant ou le tableau de bord. Ces objets risqueraient de se transformer en projectiles dangereux et de provoquer des blessures en cas de déploiement du coussin gonflable avant d'appoint.**
- **Ne touchez pas aux éléments du coussin gonflable tout de suite après son déploiement, car la chaleur qu'ils dégagent risque de provoquer des brûlures.**
- **N'apportez aucun changement non**

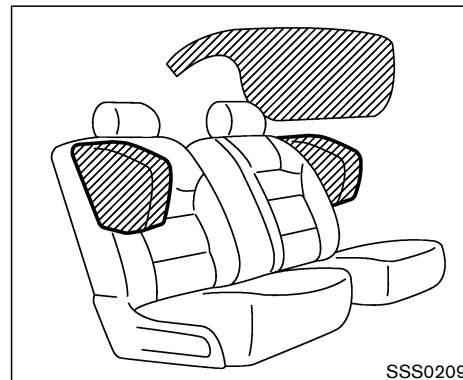
**autorisé aux éléments ou au câblage du système des coussins gonflables avant d'appoint et ce, afin de ne pas provoquer le déploiement accidentel du coussin gonflable ou l'endommagement du système.**

- **N'effectuez aucune modification non autorisée à l'équipement électrique du véhicule, à la suspension ou à la partie structurelle avant. Ceci pourrait nuire au fonctionnement du système du coussin gonflable d'appoint.**
- **La moindre altération du système risque d'engendrer des blessures corporelles graves. Sont considérés comme altérations le remplacement pur et simple du volant ou du tableau de bord, le fait de les dénaturer en collant du tissu ou une matière quelconque sur le rembourrage du volant ou sur le tableau de bord, ou la pose de garnitures supplémentaires autour du système des coussins gonflables.**
- **Toute intervention sur ou près du**

**système des coussins gonflables d'appoint doit systématiquement être effectuée par un concessionnaire NISSAN. L'installation d'équipement électrique doit également être effectuée par un concessionnaire NISSAN. Les fil et les connecteurs jaunes et oranges du système de retenue supplémentaire ne doivent pas être modifiés ou débranchés. N'utilisez jamais de testeur électrique ou de dispositif de sondage non homologué sur le système des coussins gonflables d'appoint.**

- **Si le pare-brise est lézardé, faites-le remplacer immédiatement par un garagiste spécialisé. Si le pare-brise est fendu, le coussin gonflable d'appoint risque de ne pas pouvoir se déployer normalement.**
- **Les connecteurs de faisceaux du système de retenue supplémentaire sont jaunes et oranges pour faciliter l'identification.**

prions de donner toute information nécessaire au nouvel acheteur au sujet du système des coussins gonflables avant d'appoint et de lui indiquer les sections se rapportant à ce système dans le présent manuel de l'utilisateur.



**Systèmes des coussins gonflables d'appoint latéraux et rideau prévus pour les chocs latéraux (si le véhicule en est équipé)**

Les coussins gonflables d'appoint latéraux se trouvent à l'extérieur des dossiers de siège avant. Les coussins gonflables d'appoint rideau prévus pour les chocs latéraux sont situés dans le longeron du toit latéral. Ces systèmes sont conçues conformément aux directives facultatives données dans le but de réduire les risques de blessures sur les occupants assis hors des sièges. Toutes les informations ou consignes de précautions et d'attention données dans le pré-

Si vous revendez votre véhicule, nous vous

sent manuel restent valables et doivent être suivies. Les coussins gonflables d'appoint latéraux et rideau sont conçus pour se déployer en cas de collision latérale importante. Ils peuvent aussi se déployer si les forces d'un autre type de collision sont similaires à celles d'un choc latéral important. Ils sont prévus pour se déployer du côté où le véhicule subit le choc. Il se peut qu'ils ne se déploient pas dans certaines collisions latérales. Les dommages subis par le véhicule (ou l'absence de dommages) ne sont pas toujours une indication du bon fonctionnement des coussins gonflables d'appoint latéraux et rideau.

Le déploiement des coussins gonflables d'appoint latéraux et rideau s'accompagnent d'un grand bruit suivi d'une émission de fumée. La fumée n'est pas nocive ; elle n'est pas non plus un signe d'incendie. Elle provoque cependant des irritations ou une sensation d'étouffement, et à ce titre il est recommandé d'éviter son inhalation. Les personnes souffrant de conditions respiratoires doivent rapidement respirer de l'air frais.

Les coussins gonflables d'appoint latéraux combinés aux ceintures de sécurité aident à amortir le choc sur la poitrine des occupants avant. Les coussins gonflables d'appoint rideau aident à amortir le choc sur la tête des occupants. Ils peuvent vous sauver la vie ou réduire la gravité de vos blessures. Mais, en se déployant, ils

peuvent aussi provoquer des éraflures ou d'autres blessures. Les coussins gonflables d'appoint latéraux et rideau n'assurent pas une retenue de la partie inférieure du corps.

Il faut boucler convenablement les ceintures de sécurité et placer le dossier du conducteur et du passager avant bien droit, aussi loin que possible du coussin gonflable latéral, et les occupants doivent être assis aussi loin que possible des garnitures de porte et des longerons du toit latéral. Les coussins gonflables latéraux et rideau se déploient rapidement afin d'aider à protéger les occupants avant. En revanche la force du déploiement peut augmenter les risques de blessures si l'occupant se trouve trop près ou contre les modules des coussins gonflables latéraux et rideau lors du déploiement. Les coussins gonflables latéraux et rideau se dégonflent rapidement après la collision.

**Après avoir tourné la clé de contact sur la position ON, le témoin des coussins gonflables d'appoint s'allume. Après environ 7 secondes, le témoin s'éteindra si les systèmes fonctionnent.**



## ATTENTION

- **Ne placez pas d'objets près des dos-**

**siers des sièges avant. Il ne faut pas placer non plus d'objets (parapluie, sac, etc.) entre la garniture de portière avant et le siège avant. Ces objets pourraient se transformer en dangereux projectiles et causer des blessures en cas de déploiement du coussin gonflable latéral.**

- **Ne touchez pas les éléments du coussin gonflable latéral et du coussin gonflable rideau tout de suite après son déploiement, car la chaleur qu'ils dégagent risque de provoquer des brûlures.**
- **N'apportez aucun changement non autorisé aux éléments ou au câblage des systèmes des coussins gonflables latéraux et rideau, ceci afin de ne pas provoquer le déploiement accidentel du coussin ou l'endommagement des systèmes des coussins gonflables latéraux et rideau.**
- **N'effectuez aucune modification non autorisée sur l'équipement électrique du véhicule, la suspension ou un pan-**

neau latéral. Ceci pourrait nuire au fonctionnement des coussins gonflables latéraux et rideau.

- Une intervention non autorisée sur le système de retenue supplémentaire peut se traduire par de graves blessures. Par exemple, il ne faut pas changer le siège avant en plaçant une matière près du dossier ou en ajoutant une matière de garnissage, comme une housse, autour des coussins gonflables latéraux.
- Toute intervention sur ou près des systèmes des coussins gonflables latéraux et rideau doit systématiquement être effectuée par un concessionnaire NISSAN. L'installation d'équipement électrique doit également être effectuée par un concessionnaire NISSAN. Il ne faut pas débrancher ni modifier les faisceaux de fils\* SRS. N'utilisez jamais de testeur électrique ou de dispositif de sondage non homologué sur les systèmes des coussins gonflables laté-

raux et rideau.

- \* Les faisceaux de fils du système de retenue supplémentaire sont recouverts d'un isolant jaune juste avant les connecteurs de faisceau ou sur tout le faisceau, ceci étant destiné à faciliter l'identification.

Si vous revendez votre véhicule, nous vous prions de donner toute information nécessaire au nouvel acheteur au sujet des systèmes des coussins gonflables latéraux et rideau et de lui indiquer les sections se rapportant à ce système dans le présent manuel de l'utilisateur.

Tendeur de ceinture de sécurité



## ATTENTION

- Le tendeur ne peut pas être utilisé deux fois. Il doit être remplacé en même temps que l'enrouleur après chaque intervention.
- Si le véhicule subit un choc frontal qui n'engendre pas la mise en service

du tendeur, faites vérifier ce dernier par un concessionnaire NISSAN qui le remplacera le cas échéant.


- N'apportez aucune modification aux éléments ou au câblage du tendeur de ceinture de sécurité, ceci afin de ne pas provoquer le déclenchement accidentel du tendeur de ceinture de sécurité ou l'endommagement du dispositif de fonctionnement. La moindre altération au tendeur de ceinture de sécurité risque d'engendrer des blessures corporelles graves.
- Toute intervention sur ou près du tendeur de ceinture de sécurité doit systématiquement être effectuée par un concessionnaire NISSAN. L'installation d'équipements électriques doit également être effectuée par un concessionnaire NISSAN. N'utilisez jamais de testeur électrique ou de dispositif de sondage non agréé sur le tendeur de ceinture de sécurité.
- Si vous souhaitez jeter un tendeur de

**ceinture de sécurité ou si vous mettez la voiture au rebut, contactez un concessionnaire NISSAN. Les tendeurs de ceinture de sécurité seront jetés en suivant les précautions indiquées dans le manuel de réparation de NISSAN. Un manquement à ces précautions pourrait provoquer des blessures corporelles.**

Le tendeur de la ceinture de sécurité du siège avant fonctionne parallèlement au coussin gonflable avant d'appoint. Combiné avec l'enrouleur de la ceinture, ce système contribue à tendre la ceinture de sécurité dès que le véhicule est soumis à certains types de collisions afin de mieux retenir l'occupant du siège.

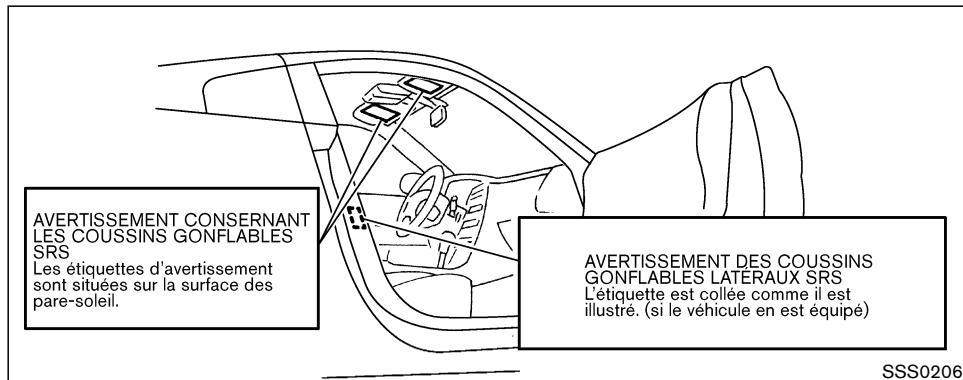
Le tendeur est encastré dans l'enrouleur de la ceinture. Celle-ci est utilisée de la même manière qu'une ceinture de sécurité ordinaire.

Lorsque le tendeur de la ceinture de sécurité se met en marche, il se produit en même temps un dégagement de fumée et un bruit. Bien que la fumée ne soit pas nocive, il est recommandé d'en absorber le moins possible pour éviter les risques d'irritation ou d'étouffement. Les personnes souffrant de conditions respiratoires doivent rapidement respirer de l'air frais.

En cas d'anomalie du tendeur de ceinture de sécurité, le témoin des coussins gonflables d'appoint  ne s'allume pas, clignote par intermittence ou s'allume pendant 7 secondes et reste allumé après avoir tourné la clé de contact sur la position ON ou sur START. Dans ce cas, les tendeurs de ceintures de sécurité ne peuvent pas fonctionner correctement. Faites-les vérifier et effectuer les réparations nécessaires. Amenez le véhicule au concessionnaire NISSAN le plus proche.

Si vous revendez votre véhicule, nous vous prions de donner toute information nécessaire au nouvel acheteur au sujet du tendeur de ceinture de sécurité et de lui indiquer les sections se rapportant à ce dispositif dans le présent manuel de l'utilisateur.






## ÉTIQUETTES D'AVERTISSEMENT CONCERNANT LES COUSSINS GONFLABLES D'APPOINT

Les étiquettes d'avertissement concernant le système des coussins gonflables d'appoint sont collées sur le véhicule comme il est indiqué sur l'illustration.



## TÉMOIN DES COUSSINS GONFLABLES D'APPOINT

Le témoin des coussins gonflables d'appoint, qui affiche  sur le tableau de bord, contrôle les circuits des systèmes des coussins gonflables d'appoint avant, latéraux (si le véhicule en est équipé) et rideau prévu pour les chocs latéraux (si le véhicule en est équipé) ainsi que le tendeur de ceinture de sécurité. Les circuits que ce témoin contrôle sont l'unité du capteur de diagnostic, les capteurs satellites, les modules des coussins gonflables avant, latéraux et rideau, et le tendeur de ceinture de sécurité ainsi que tous les câblages correspondants.

Après avoir tourné la clé de contact sur la position ON, le témoin des coussins gonflables d'appoint s'allume. Après environ 7 secondes, le témoin s'éteindra si le système fonctionne.

L'une des conditions ci-après indique que les systèmes des coussins gonflables d'appoint avant, latéraux (si le véhicule en est équipé) et rideau prévu pour les chocs latéraux (si le véhicule en est équipé) et le tendeur de ceinture de sécurité nécessitent un entretien :

- Le témoin des coussins gonflables d'appoint reste allumé après 7 secondes environ.
- Le témoin des coussins gonflables d'appoint clignote par intermittence.
- Le témoin des coussins gonflables d'appoint ne s'allume pas du tout.

Dans de telles conditions, les coussins gonflables d'appoint avant, latéraux ou rideau et/ou le tendeur de ceinture de sécurité ne peuvent pas fonctionner normalement en cas de besoin. Faites vérifier les systèmes et effectuer les réparations nécessaires chez le concessionnaire NISSAN le plus proche.



## ATTENTION

**Si le témoin des coussins gonflables**

**d'appoint est allumé, ceci peut signifier que les systèmes des coussins gonflables d'appoint avant, latéraux et rideau et/ou le tendeur de ceinture de sécurité ne fonctionneront pas en cas d'accident.**

### Réparation et remplacement des coussins gonflables d'appoint

Les coussins gonflables d'appoint avant, latéraux (si le véhicule en est équipé) et rideau (si le véhicule en est équipé) ainsi que le tendeur de ceinture de sécurité sont conçus pour se gonfler une seule fois. Si la lampe témoin n'est pas endommagée, le témoin des coussins gonflables d'appoint demeurera allumée dès qu'un coussin se déploiera. La réparation et le remplacement de ces systèmes ne doivent être effectués que par un concessionnaire NISSAN.

Lorsque le véhicule nécessite un entretien, les coussins gonflables d'appoint avant, latéraux et rideau, les pièces périphériques ainsi que le tendeur de ceinture de sécurité doivent être indiqués au mécanicien chargé de l'intervention. La clé de contact doit toujours être positionnée sur LOCK lors d'une intervention sous le capot ou à l'intérieur du véhicule.



## ATTENTION

- Une fois que le coussin gonflable d'appoint avant, latéral ou rideau s'est déployé, son module ne peut plus fonctionner et doit donc être remplacé. En outre, en cas de déploiement d'un coussin gonflable d'appoint, il faudra également remplacer la ceinture de sécurité avec tendeur qui est activé. Le module du coussin gonflable et le système des tendeurs de ceintures de sécurité devraient être remplacés par un concessionnaire NISSAN. Les modules des coussins gonflables et le système des tendeurs de ceintures de sécurité ne peuvent pas être réparés.
- En cas de dommages à l'avant ou sur un côté du véhicule, faites toujours contrôler les systèmes des coussins gonflables d'appoint avant, latéraux, rideau et le système des tendeurs de ceintures de sécurité par un concessionnaire NISSAN.

- **Si vous souhaitez jeter ces systèmes de retenue ou si vous mettez la voiture au rebut, contactez un concessionnaire NISSAN.**

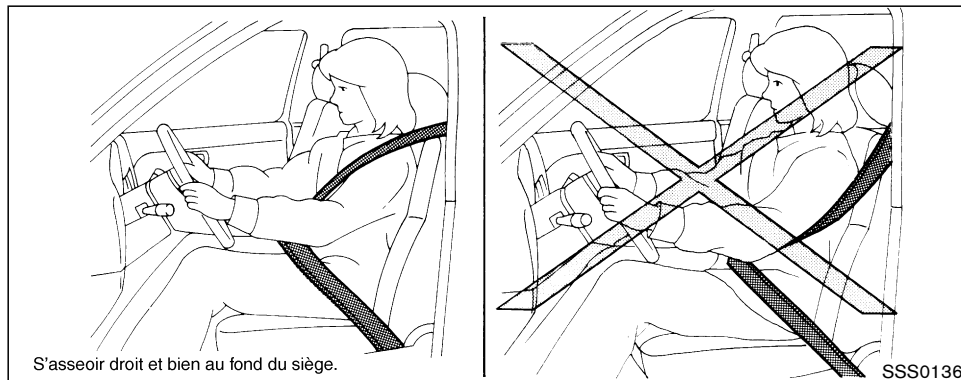
**Les coussins gonflables d'appoint seront jetés en suivant les précautions indiquées dans le manuel de réparation de NISSAN. Un manquement à ces précautions pourrait provoquer des blessures corporelles.**

## **CEINTURES DE SÉCURITÉ**

### **PRÉCAUTIONS À PRENDRE AVEC LES CEINTURES DE SÉCURITÉ**

Le port de la ceinture de sécurité réduit la gravité des blessures et les risques de blessures mortelles en cas d'accident. NISSAN recommande fortement aux passagers du véhicule de bien boucler leur ceinture pendant la conduite, même à la place qui comporte un coussin gonflable d'appoint en complément.

**Le port des ceintures peut être obligatoire dans la plupart des provinces ou territoires.**



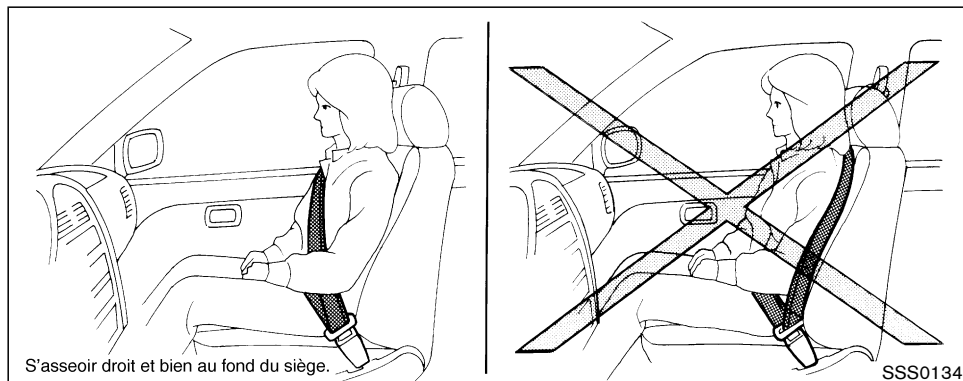
## ATTENTION

- Toute personne prenant place dans ce véhicule doit toujours porter une ceinture de sécurité.
- La ceinture de sécurité doit être correctement réglée et bien ajustée. Un mauvais réglage ou ajustement risque d'amoinrir l'efficacité du système de retenue et d'accroître les risques de blessures ou leur gravité

en cas d'accident. Une ceinture de sécurité incorrectement portée peut entraîner des blessures graves, voire la mort.

- Il faut toujours faire passer la sangle thoracique sur l'épaule et en travers de la poitrine. Ne faites jamais passer la ceinture derrière le dos, sous le bras ou en travers du cou. La ceinture doit se trouver loin du visage et du cou, mais ne doit pas tomber de l'épaule.

- Portez la ceinture sous-abdominale aussi bas que possible et bien ajustée autour des hanches et non autour de la taille. Une ceinture sous-abdominale portée trop haut augmente les risques de blessures internes en cas d'accident.
- Assurez-vous que la languette de la ceinture de sécurité est bien engagée dans la boucle correspondante.
- Ne portez pas une ceinture de sécurité inversée ou torsadée. Dans de telles positions elle perdrait son efficacité.
- Ne permettez jamais à plus d'une personne d'utiliser la même ceinture.
- Ne jamais laisser monter plus de passagers qu'il n'y a de ceintures de sécurité. Ce véhicule n'est doté que de deux sièges. Ne laissez personne monter dans l'espace chargement.
- Si le témoin de ceinture de sécurité reste allumé alors que le contact est mis, que toutes les portières sont



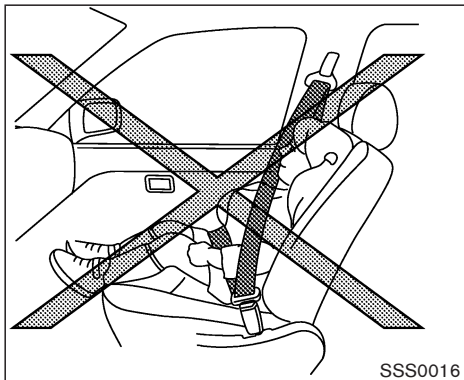
apparent. Les ensembles de ceinture de sécurité qui n'étaient pas en service lors d'une collision doivent également être vérifiés et remplacés s'ils sont endommagés ou s'ils ne fonctionnent plus parfaitement.

fermées et que toutes les ceintures attachées, le système est vraisemblablement en panne. Faites-le vérifier par un concessionnaire NISSAN.

- Une ceinture avec tendeur ne pourra pas être réutilisée une fois que ce dispositif aura été déclenché. Elle devra être remplacée en même temps que l'enrouleur. Veuillez vous adresser à un concessionnaire NISSAN.
- La dépose et la repose des éléments d'une ceinture avec tendeur doivent

être effectuées par un concessionnaire NISSAN.

- Après une collision, tous les ensembles de ceinture de sécurité, enrouleurs et pièces de fixation compris doivent être vérifiés par un concessionnaire NISSAN. À la suite d'un accident, NISSAN recommande le remplacement de toutes les ceintures de sécurité, sauf si la collision était légère, que les ceintures fonctionnent toujours convenablement et qu'elles ne présentent aucun dégât



## SÉCURITÉ DES ENFANTS

**Les enfants ont besoin de la protection des adultes. Ils doivent être retenus correctement.**



### ATTENTION

- **Ne laissez pas monter les enfants de moins de 12 ans dans le véhicule. Ne les tenez pas sur les genoux ou dans les bras.**

- **Ne permettez pas à un enfant de se tenir debout ou à genoux dans la section de cargaison ou sur un siège lorsque le véhicule se déplace. L'enfant pourrait être gravement blessé ou tué en cas d'accident ou d'arrêt brusque.**

Votre véhicule est équipé d'un module de coussin gonflable d'appoint avant du côté du passager. Veuillez vous reporter à la rubrique «Système de retenue supplémentaire» plus haut dans cette section. Il est interdit de laisser monter les enfants de moins de 12 ans dans ce véhicule s'il n'est pas équipé du commutateur de marche/arrêt du coussin gonflable.

### COMMENT SE PROCURER LE COMMUTATEUR MARCHÉ/ARRÊT DU COUSSIN GONFLABLE

Vous pouvez demander l'autorisation d'installer un commutateur de marche/arrêt du coussin gonflable qui vous permettra de transporter un enfant dans ce véhicule. Aux États-Unis et au Canada l'administration prévoit la délivrance d'une autorisation spéciale pour installer un tel dispositif, lequel est vendu par NISSAN. Pour toutes questions concernant les formalités à

suivre pour en faire la demande, adressez-vous au service Clientèle NISSAN dont vous trouverez la liste en début de manuel.

### APRÈS AVOIR INSTALLÉ UN COMMUTATEUR MARCHÉ/ARRÊT DU COUSSIN GONFLABLE



### ATTENTION

**Les bébés et autres enfants ont besoin d'une protection spéciale. Il se peut que les ceintures de sécurité du véhicule ne soient pas adaptées à leur corps. La ceinture thoracique peut passer trop près de leur visage ou de leur cou. La ceinture sous-abdominale peut être trop grande pour la petite ossature de leurs hanches. En cas d'accident, une ceinture de sécurité mal ajustée risque de causer des blessures graves ou mortelles. Utilisez toujours des systèmes de retenue convenant aux enfants.**

Tous les états américains et les provinces du Canada rendent obligatoire le port de dispositifs de retenue homologués pour les enfants en bas âge et les bébés. Veuillez vous

reporter à la rubrique «Dispositifs de retenue pour les enfants» plus loin dans cette section.

Pour les enfants plus âgés, il existe de nombreux types de dispositifs de retenue. Ne manquez pas de les utiliser afin de protéger le mieux possible les enfants.

### Enfants de petite taille

NISSAN recommande que les enfants en bas âge et les bébés sont placés dans un dispositif de retenue pour enfant conforme aux réglementations régissant les normes de sécurité des véhicules automobiles du Canada. Choisissez un porte-bébé convenant au véhicule et observez toujours les directives de pose et d'utilisation fournies par son fabricant.

### Enfants de grande taille

Les enfants qui sont trop grands pour être assis dans un porte-bébé doivent être assis en place normale et être retenus par la ceinture de sécurité qui équipe le siège.

Si la ceinture thoracique passe à la hauteur du visage ou du cou de l'enfant dans sa position assise, il est recommandé d'avoir recours à un siège d'appoint (en vente dans le commerce). Ce siège permettra d'élever la position assise de l'enfant de manière à ce que la ceinture thoracique lui arrive sur la poitrine et à mi-épaule et la

ceinture sous-abdominale lui arrive bas sur les hanches. Ce siège doit être adaptable au siège du véhicule et doit porter une étiquette d'homologation attestant qu'il est conforme aux normes de sécurité des véhicules automobiles du Canada. Abandonnez l'utilisation du siège dès que l'enfant est assez grand et que les sangles ne lui arrivent plus au visage ou au cou.

### FEMMES ENCEINTEES

NISSAN recommande que les femmes enceintes utilisent les ceintures de sécurité. La ceinture doit être posée lâche, la sangle sous-abdominale passée aussi bas que possible sur les hanches et non autour de la taille. Placez la sangle diagonale par dessus l'épaule et en travers de la poitrine. Ne faites jamais passer les sangles de la ceinture sur le ventre. Toute autre recommandation particulière peut être fournie par un médecin.

### PERSONNES BLESSÉES

NISSAN recommande que les personnes blessées utilisent les ceintures de sécurité. Veuillez consulter un médecin pour toute autre recommandation particulière.

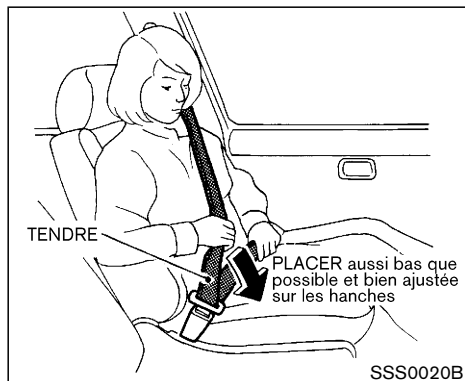


### CEINTURE DE SÉCURITÉ À TROIS POINTS D'ANCRAGE



### ATTENTION

- **Toute personne prenant place dans ce véhicule doit toujours porter une ceinture de sécurité.**
- **Ne laissez pas le dossier du siège en position inclinée pendant que le véhicule se déplace. Ceci serait dangereux, car la sangle thoracique ne**



serait pas placée contre le corps. En cas d'accident, le passager serait projeté contre cette sangle et pourrait être blessé au cou ou subir d'autres blessures graves. Il risque également de glisser sous la ceinture sous-abdominale et subir de graves blessures internes.

- **Le dossier doit être vertical pour pouvoir assurer une protection efficace pendant la conduite du véhicule. Il faut toujours s'asseoir bien au fond du siège et régler convenablement la ceinture de sécurité.**

## Bouclage des ceintures de sécurité

1. Réglez le siège.
2. Tirez lentement la sangle de l'enrouleur et engagez la languette dans la boucle jusqu'à ce que vous entendiez un dé clic.

**L'enrouleur est prévu pour se bloquer en cas de collision brusque. Un mouvement lent permet à la sangle de se dérouler et au passager de se déplacer librement sur le siège.**

3. Placez la sangle sous-abdominale **aussi bas que possible et bien ajustée sur les hanches**, tel qu'illustré.
4. Tirez la ceinture thoracique vers l'enrouleur pour la tendre.

La ceinture de sécurité du passager avant est dotée d'un cliquet permettant d'installer un siège de retenue pour enfant. (Si vous souhaitez installer un siège de retenue pour enfant, n'oubliez pas de vous procurer un commutateur de marche/arrêt du coussin gonflable passager et de le désactiver.) Il correspond au mode de verrouillage automatique.

Ce mécanisme bloque automatiquement la ceinture de sécurité et l'enrouleur tant que la languette de la ceinture est enclenchée. Pour plus de renseignements, veuillez vous reporter à la

rubrique «Dispositifs de retenue pour les enfants» plus loin dans cette section.

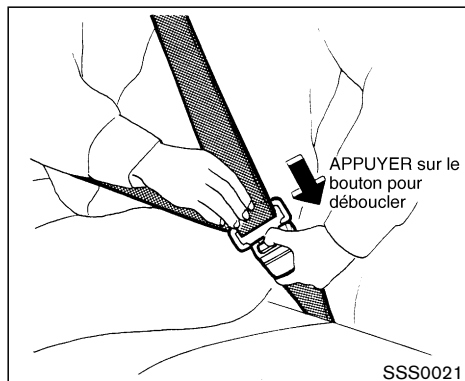
**Il ne faut utiliser le mode de blocage automatique que pour poser un siège de retenue pour enfant. Pendant l'utilisation normale de la ceinture de sécurité par un passager, le mode de verrouillage ne sera pas actionné. Au cas où il serait actionné, il pourra causer une tension inconfortable de la ceinture de sécurité.**



## ATTENTION

**Avant de boucler la ceinture de sécurité, vérifiez que le dossier est bien enclenché dans le cran d'arrêt et verrouillé. Si le dossier est mal verrouillé, les passagers pourraient être blessés en cas d'accident ou d'arrêt brusque.**





## Débloquage des ceintures de sécurité

Pour débloquer les ceintures, appuyez sur le bouton de la boucle. La sangle s'enroulera automatiquement.

## Vérification du fonctionnement des ceintures de sécurité

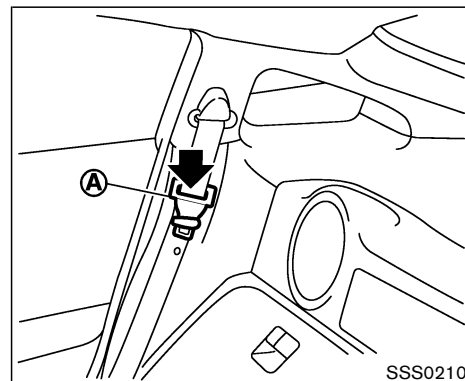
Les enrouleurs sont prévus pour bloquer la ceinture dans les deux cas suivants :

- lorsque la ceinture est tirée brusquement au niveau de l'enrouleur.
- lorsque le véhicule ralentit rapidement.

Vous pouvez vérifier le fonctionnement des enrouleurs de ceinture de sécurité en procédant comme suit :

- saisissez la ceinture thoracique et tirez brusquement vers l'avant. L'enrouleur doit alors se bloquer et empêcher que la ceinture ne se déroule davantage.

Si l'enrouleur ne se bloque pas ou pour tout renseignement complémentaire au sujet des ceintures de sécurité, veuillez vous adresser à un concessionnaire NISSAN.



## Crochet de ceinture de sécurité

Après utilisation ou pour ouvrir le couvercle du coffre de plancher arrière, remplacez la ceinture de sécurité et sa languette dans le crochet.

## RALLONGE DE CEINTURE DE SÉCURITÉ

S'il est impossible de bien mettre la ceinture thoracique en place en raison de la corpulence de la personne ou de la position de conduite, il est possible d'utiliser une rallonge pour allonger les ceintures de sécurité. Cette rallonge permet d'allonger la ceinture d'environ 20 centimètres (8 pouces) et peut être utilisée pour le siège du

conducteur et le siège du passager. Veuillez vous adresser à votre concessionnaire NISSAN si vous avez besoin d'une telle rallonge.



## ATTENTION

- **Seules les rallonges de ceintures de sécurité NISSAN fabriquées par le fabricant d'origine doivent être utilisées pour rallonger les ceintures de sécurité NISSAN.**
- **Les personnes qui peuvent utiliser les ceintures de sécurité sans rallonge ne doivent pas en rajouter une car l'utilisation inutile des rallonges pourrait provoquer des blessures corporelles graves en cas d'accident.**
- **N'installez jamais un siège de retenue pour enfant avec une rallonge. En effet, si celui-ci n'est pas correctement arrimé l'enfant pourrait être sérieusement blessé en cas de choc ou d'arrêt brusque. (N'oubliez pas qu'il est interdit d'utiliser le siège de retenue pour enfant si le commutateur de marche/arrêt du coussin gon-**

**flable n'est pas installé et en bon état de marche.)**

## ENTRETIEN DES CEINTURES DE SÉCURITÉ

- **Nettoyez les ceintures de sécurité** avec une solution de savon doux ou un produit conseillé pour le nettoyage des carpettes et des garnitures intérieures. Brossez les sangles, essuyez-les avec un linge et laissez-les sécher à l'ombre. Ne laissez pas les ceintures de sécurité s'enrouler avant qu'elles ne soient complètement sèches.
- Si de la saleté s'accumule dans le guide de la sangle thoracique de la ceinture de sécurité, la rétraction des courroies pourrait être ralentie. Dans un tel cas, essayez le guide de sangle thoracique avec un chiffon propre et sec.
- **Vérifiez périodiquement le fonctionnement des sangles et des dispositifs métalliques de ceintures de sécurité** tels que les boucles, les languettes, les enrouleurs et les dispositifs de fixation. En cas de desserrage des pièces, de détérioration, de coupures ou d'autres dommages causés aux sangles, la ceinture entière doit être remplacée.

## DISPOSITIFS DE RETENUE POUR LES ENFANTS

PRÉCAUTIONS À PRENDRE AVEC LES DISPOSITIFS DE RETENUE POUR LES ENFANTS



## ATTENTION

**Les renseignements de cette section concernent uniquement les propriétaires d'un véhicule autorisés à installer un commutateur de marche/arrêt du coussin gonflable et qui l'ont installé. Veuillez vous reporter à la rubrique «Comment se procurer le commutateur marche/arrêt du coussin gonflable» plus haut dans ce manuel. Ne laissez pas monter les enfants de moins de 12 ans dans votre véhicule s'il n'est pas équipé du commutateur de marche/arrêt du coussin gonflable ou si celui-ci ne fonctionne pas normalement.**



## ATTENTION

- **Pendant la route, les enfants en bas âge et les bébés devraient toujours**

être placés dans un siège de retenue approprié. Si vous n'utilisez pas un siège de retenue, de graves blessures ou la mort risquent de s'ensuivre en cas d'accident.

- **Les enfants de petite taille ne doivent jamais être portés sur les genoux. Il est impossible, même pour le plus robuste des adultes, de résister aux forces d'un accident grave. L'enfant risquerait d'être écrasé entre l'équipement intérieur du véhicule et l'adulte qui le porte. De plus, il ne faut pas placer un enfant dans la même ceinture de sécurité que l'adulte qui le porte.**
- **N'installez jamais un dispositif de retenue pour enfant si le commutateur de marche/arrêt du coussin gonflable n'est pas installé et positionné sur ARRÊT. Le déploiement d'un coussin gonflable d'appoint peut blesser gravement ou tuer un enfant.**
- **Une mauvaise installation du dispo-**

**sitif de retenue peut entraîner des accidents graves ou la mort.**

En règle générale, les dispositifs de retenue pour les enfants sont conçus pour être mis en place avec la partie abdominale de la ceinture de sécurité à trois points d'ancrage.

Le dispositif de retenue dépend de la taille de l'enfant. En règle générale, les enfants en bas âge usqu'à 1 an environ et moins de 9 kg (20 lb) doivent être placés dans des dispositifs de retenue pour enfants orientés vers l'arrière. Des dispositifs de retenue pour enfants orientés vers l'avant sont disponibles pour les enfants devenus trop grands pour les dispositifs de retenue pour enfants orientés vers l'arrière.

Plusieurs fabricants vendent des dispositifs de retenue pour bébés et enfants de diverses tailles. Lors du choix d'un porte-bébé, il est essentiel de tenir compte des points suivants :

- ne choisissez qu'un dispositif de retenue pour enfant portant une étiquette d'homologation attestant qu'il est conforme à la norme canadienne 213 sur la sécurité des véhicules automobiles.
- assurez-vous que le dispositif de retenue pour enfant est compatible avec le siège et le

système de ceinture de sécurité du véhicule.

- si le siège de retenue de votre enfant est compatible avec votre véhicule, placez-y votre enfant et vérifiez les réglages afin de vous assurer que le système est bien adapté à votre enfant. Respectez toutefois les directives du fabricant du siège.

**Dans toutes les provinces ou territoires, la loi exige que les enfants en bas âge et les bébés soient placés dans un porte-bébé approprié pendant la conduite du véhicule.**



**ATTENTION**

- **Une mauvaise utilisation du siège de retenue augmente les risques de blessures des enfants en bas âge et des enfants ou même des autres occupants du véhicule.**
- **Respectez toutes les directives du fabricant du porte-bébé pour sa pose et son utilisation. Lors de l'achat d'un porte-bébé, assurez-vous de choisir un modèle qui s'adapte bien à l'enfant et au véhicule. Certains sièges de retenue sont impossibles à mon-**

ter convenablement dans le véhicule.

- Si le siège pour enfant n'est pas bien ancré, l'enfant risque d'être blessé lors d'une collision ou d'un arrêt brusque du véhicule.
- Les dossiers réglables doivent être positionnés de manière à ce que le siège pour enfant puisse être convenablement mis en place le plus droit possible.
- Une fois que le siège pour enfant est posé, vérifiez qu'il est correctement bloqué. Faites basculer le siège d'un côté à l'autre et essayez de le faire pencher vers l'avant pour vous assurer que la ceinture le maintient convenablement en place. Si le siège n'est pas bien bloqué, serrez davantage la ceinture ou changez le siège de place et essayez de nouveau.
- Si le siège de retenue pour enfant est orienté vers l'avant, vérifiez que la ceinture thoracique ne passe pas sur le visage ou le cou de l'enfant. Si tel

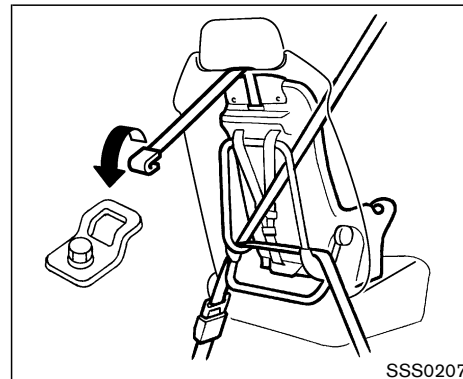
est le cas, faites-la passer derrière le siège de retenue pour enfant. S'il est nécessaire d'installer un siège de retenue pour enfant orienté vers l'avant, veuillez consulter les instructions plus loin dans cette section.

- Lorsque le siège de retenue pour enfant n'est pas utilisé, maintenez-le fixé avec une ceinture de sécurité pour l'empêcher d'être projeté vers l'avant en cas d'arrêt brusque ou d'accident.



## PRÉCAUTION

À noter qu'un siège de retenue pour enfant laissé dans un véhicule fermé peut devenir très chaud. Vérifiez la surface du siège et les boucles avant de placer l'enfant dans le siège de retenue pour enfant.



## DISPOSITIF DE RETENUE POUR ENFANT AVEC SANGLE D'ANCRAGE SUPÉRIEURE

Un point d'ancrage est prévu sur le véhicule pour un siège de retenue pour enfant avec attache supérieure. Ce type de siège ne doit cependant pas être installé si le véhicule n'est pas équipé du commutateur de marche/arrêt du coussin gonflable ou si celui-ci ne fonctionne pas normalement. Veuillez vous reporter à la rubrique «Comment se procurer le commutateur marche/arrêt du coussin gonflable» plus haut dans ce manuel.

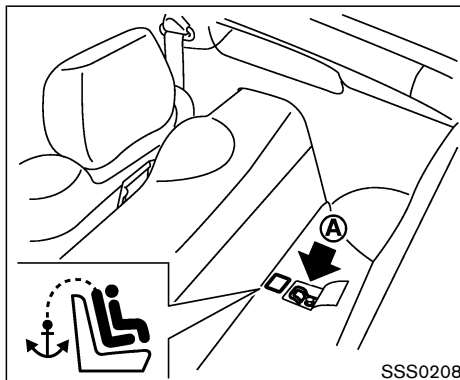
Si le dispositif de retenue pour enfant comporte

une sangle d'ancrage supérieure, elle doit être fixée sur le point d'ancrage fourni à cet effet. Fixez le dispositif de retenue pour enfant avec la ceinture de sécurité du siège. Fixez la sangle d'ancrage supérieure sur le support d'ancrage. Serrez la sangle conformément aux instructions du fabricant en veillant à ce qu'il n'y ait pas de mou.



## ATTENTION

**Le point d'ancrage du porte-bébé n'est conçu que pour supporter les charges imposées par des dispositifs de retenue convenablement montés. En aucune circonstance, ils ne doivent être utilisés pour des ceintures de sécurité ou harnais pour adultes.**

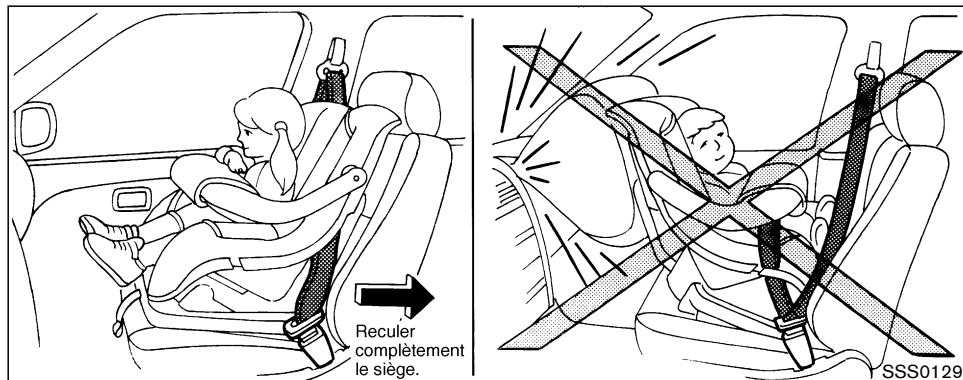


### Emplacement du point d'ancrage

Le point d'ancrage (A) se trouve au plancher du compartiment à bagages.

Une trappe est prévue dans la carpepe pour faciliter l'accès au point d'ancrage ; elle est marquée par l'étiquette représentée ci-dessus.

**Veillez consulter un concessionnaire NISSAN si vous avez besoin d'assistance lorsque vous installez un siège de retenue d'enfant à sangle d'ancrage supérieure sur le siège du passager.**



## POSE DU SIÈGE DE RETENUE POUR ENFANT SUR LE SIÈGE DU PASSAGER AVANT



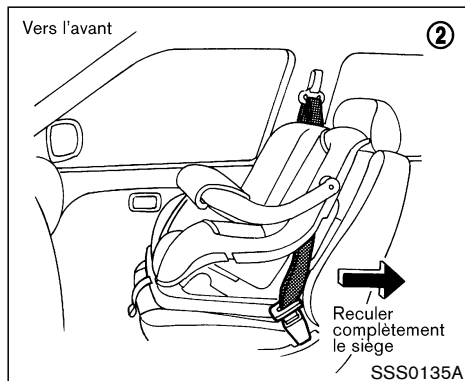
### ATTENTION

- Il ne faut jamais installer un siège de retenue d'enfant sur le siège du passager avant si le commutateur de marche/arrêt du coussin gonflable n'est pas installé et positionné sur **ARRÊT**. Les coussins gonflables

**d'appoint se déploient avec une force extrême. Un siège de retenue risque d'être heurté par le coussin gonflable d'appoint lors d'une collision et de blesser gravement ou mortellement l'enfant.**

- La ceinture de sécurité à trois points d'ancrage de votre véhicule est équipée d'un enrouleur avec blocage d'urgence qui devra obligatoirement être utilisé pour poser un siège de retenue pour enfant.

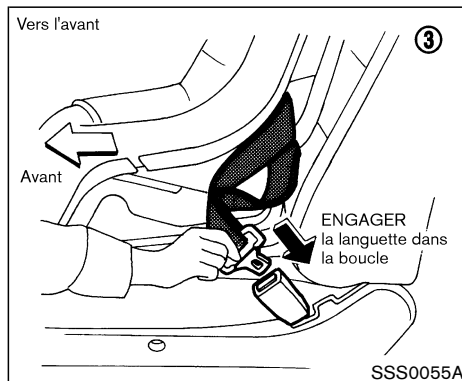
- Si l'enrouleur avec blocage d'urgence n'est pas utilisé, le siège de retenue pour enfant ne sera pas bien bloqué et risque de basculer ou de bouger et l'enfant d'être blessé en cas d'arrêt brusque ou de collision.



## Vers l'avant

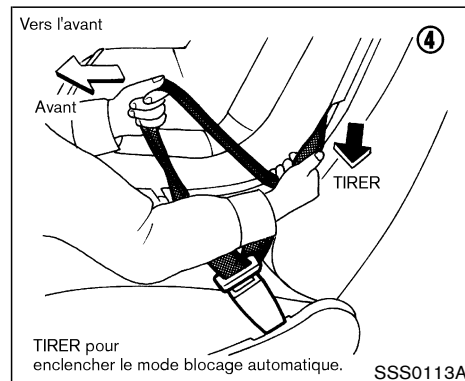
Si un siège de retenue pour enfant doit être installé sur le siège du passager avant, procédez comme suit :

1. Amenez le commutateur de marche/arrêt du coussin gonflable sur la position OFF (AR-RÊT).
2. Posez le dispositif de retenue sur le siège du passager avant. Reculez complètement le siège passager. Le sens d'installation du siège de retenue pour enfant dépend de son type et de la taille de l'enfant. Suivez toujours

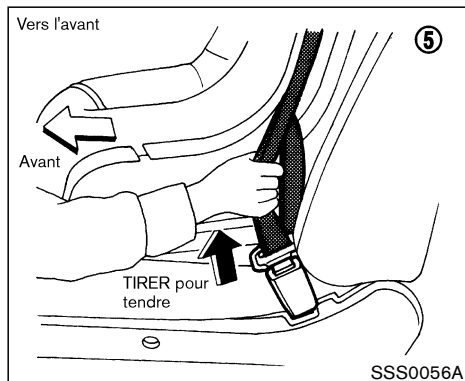


les instructions données par le fabricant du dispositif de retenue.

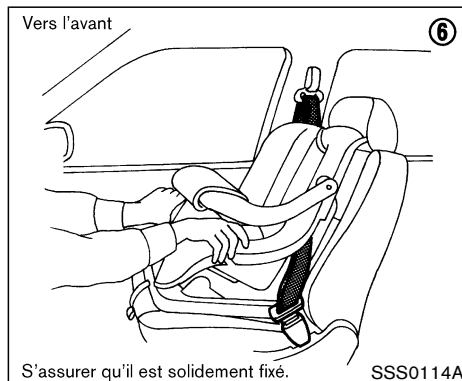
3. Faites passer la languette dans le siège de retenue et rentrez-la dans la boucle jusqu'à ce que le loquet soit enclenché. Suivez bien les instructions données par le fabricant du siège de retenue pour l'acheminement de la sangle.



4. Tirez sur la sangle jusqu'à ce que la ceinture soit complètement sortie. L'enrouleur automatique passe en mode de blocage automatique (mode de siège de retenue pour enfant). Il revient en mode de blocage d'urgence lorsque la ceinture est complètement rétractée.



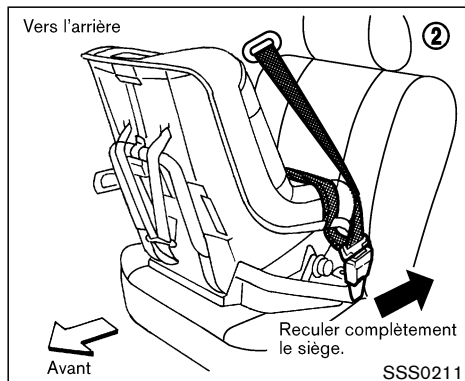
5. Laissez la ceinture se réenrouler. Tirez sur la ceinture vers le haut pour qu'elle soit bien tendue.



6. Avant de placer l'enfant dans un dispositif de retenue pour enfant, remuez avec force le dispositif de retenue d'un côté et de l'autre, et tirez-le vers l'avant pour vous assurer qu'il est bien maintenu.
7. Essayez de tirer sur la sangle pour vous assurer que l'enrouleur est bien en mode de blocage automatique. S'il n'est pas possible de sortir davantage de sangle, l'enrouleur est en mode de blocage automatique.
8. Avant chaque utilisation, assurez-vous que le siège de retenue pour enfant est bien bloqué. Si la sangle n'est pas bloquée répétez les opérations 4 à 7.

Le mode de blocage automatique (mode de siège de retenue pour enfant) s'annule quand on retire le siège de retenue et que la ceinture est réenroulée ; la ceinture se bloque en cas d'arrêt brusque ou de collision.

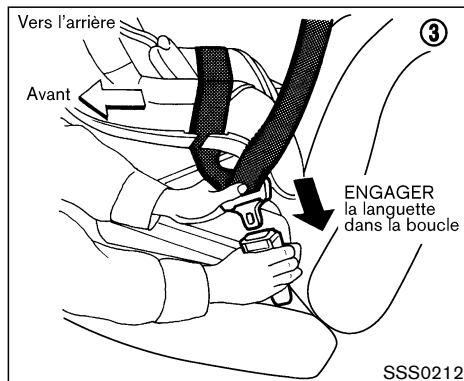




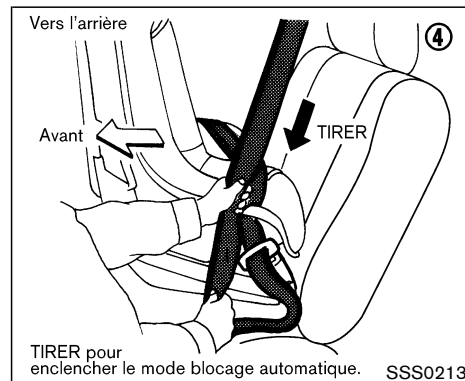
## Vers l'arrière

Pour poser un dispositif de retenue pour enfant sur le siège avant, procédez comme suit :

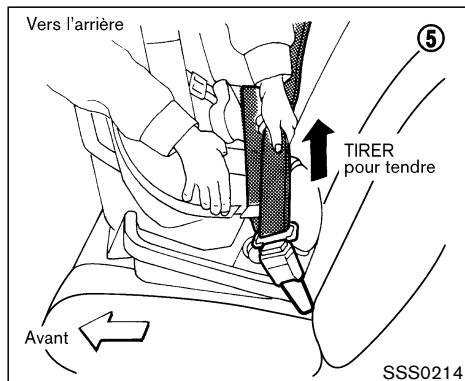
1. Amenez le commutateur de marche/arrêt du coussin gonflable sur la position OFF (AR-RÊT).
2. Posez le dispositif de retenue sur le siège du passager avant. Reculez complètement le siège passager. Le sens d'installation du siège de retenue pour enfant dépend de son type et de la taille de l'enfant. Suivez toujours les instructions données par le fabricant du dispositif de retenue.



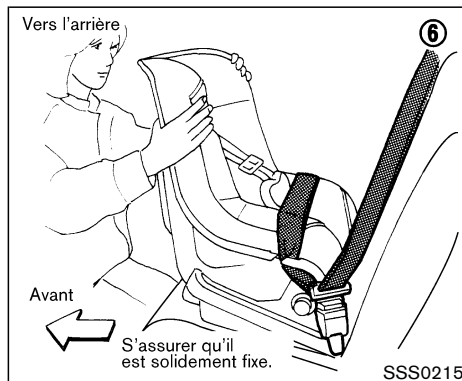
3. Faites passer la languette dans le siège de retenue et rentrez-la dans la boucle jusqu'à ce que le loquet soit enclenché. Suivez bien les instructions données par le fabricant du siège de retenue pour le routage de la sangle.



4. Tirez sur la ceinture thoracique jusqu'à ce que la ceinture soit complètement sortie. L'enrouleur automatique passera en mode de blocage automatique (mode de dispositif de retenue pour enfant). Il revient en mode de blocage d'urgence lorsque la ceinture est complètement rétractée.



5. Laissez la ceinture se réenrouler. Tirez sur la ceinture pour qu'elle soit bien tendue.



6. Avant de placer l'enfant dans le dispositif de retenue pour enfant, remuez avec force le dispositif de retenue d'un côté et de l'autre, et tirez-le vers l'avant pour vous assurer qu'il est bien maintenu.

7. Essayez de tirer sur la sangle pour vérifier que l'enrouleur est bien en mode de blocage automatique. S'il n'est pas possible de sortir davantage de sangle, l'enrouleur est en mode de blocage automatique.

8. Avant chaque utilisation, vérifiez que le dispositif de retenue pour enfant soit bien bloqué. Si la sangle n'est pas bloquée, répétez les opérations 4 à 7.

Le mode de blocage automatique (mode de dispositif de retenue pour enfant) s'annule quand on retire le dispositif de retenue et que la ceinture est réenroulée; la ceinture retrouve alors sa fonction normale et se bloque en cas d'arrêt brusque ou de collision.

# AGENDA

# AGENDA

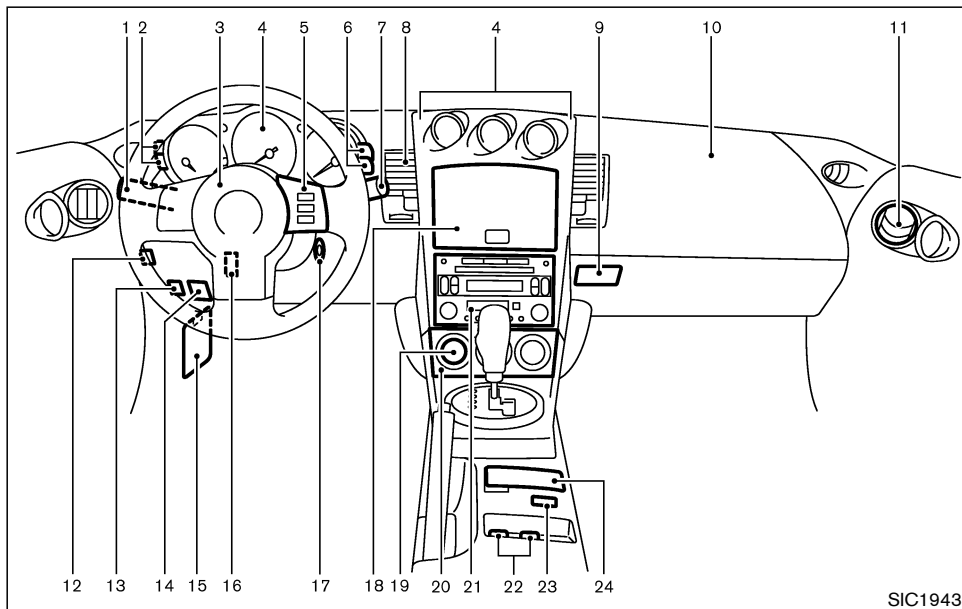
## 2 Commandes et instruments

Tableau de bord.....	2-2	Commande d'essuie-glace et de lave-glace.....	2-21
Instruments et indicateurs.....	2-4	Commande d'essuie-glace et de lave-glace de lunette.....	2-22
Indicateur de vitesse et compteur.....	2-5	Commutateur du dégivreur de lunette et antibuée des rétroviseurs extérieurs (si le véhicule en est équipé).....	2-23
Compte-tours.....	2-6	Commande combinée des phares et des clignotants.....	2-24
Indicateur de température du liquide de refroidissement du moteur.....	2-6	Phares au xénon (si le véhicule en est équipé).....	2-24
Indicateur de niveau de carburant.....	2-7	Commande des phares.....	2-24
Indicateur de pression d'huile-moteur.....	2-7	Commande des clignotants.....	2-25
Voltmètre.....	2-8	Rhéostat d'éclairage du tableau de bord.....	2-26
Ordinateur de route.....	2-8	Phares de jour.....	2-26
Témoins et rappels sonores.....	2-12	Commutateur des feux de détresse.....	2-26
Vérification des ampoules.....	2-12	Avertisseur sonore.....	2-27
Témoin.....	2-12	Siège chauffant (si le véhicule en est équipé).....	2-27
Indicateurs lumineux.....	2-16	Commutateur d'annulation du contrôle dynamique du véhicule (VDC) (si le véhicule en est équipé).....	2-28
Rappels sonores.....	2-18		
Systèmes de sécurité.....	2-18		
Système de sécurité du véhicule.....	2-19		
Système antidémarrage du véhicule Nissan (NVIS).....	2-20		

Commutateur d'annulation du système de contrôle de traction (TCS) (si le véhicule en est équipé) .....	2-29
Montre .....	2-29
Réglage de la montre .....	2-29
Prise électrique .....	2-30
Allume-cigare et cendrier (accessoire).....	2-31
Rangement.....	2-31
Casier du tableau de bord (sauf modèles à système de navigation) .....	2-31
Pochette de rangement des lunettes de soleil.....	2-32
Bac.....	2-33
Porte-tasses.....	2-33
Compartiment de console.....	2-34
Coffre de plancher arrière.....	2-35
Alvéole à l'arrière .....	2-36
Attache des sacs de golf (dans le coffre à bagages).....	2-36
Glaces.....	2-37
Lève-glaces électriques .....	2-37

Fonction réglage automatique.....	2-39
Plafonnier.....	2-39
Lampe de lecture avant .....	2-39
Éclairage du miroir de courtoisie (si le véhicule en est équipé) .....	2-40
Éclairage de compartiment à bagages.....	2-40
Télécommande universelle HomeLink <sup>®</sup> (si le véhicule en est équipé) .....	2-41
Programmation de la télécommande HomeLink....	2-41
Programmation de la télécommande HomeLink pour les clients du Canada.....	2-43
Utilisation de la télécommande universelle HomeLink.....	2-43
Diagnostic de difficulté de programmation.....	2-43
Comment effacer les informations programmées.....	2-44
Reprogrammation d'une seule touche de la télécommande HomeLink.....	2-44
En cas de vol du véhicule.....	2-44

## TABLEAU DE BORD



1. Commande des phares et clignotants (p.2-24)
2. Rhéostat d'éclairage du tableau de bord (p.2-26)
3. Coussin gonflable d'appoint du conducteur (p.1-6)/Avertisseur sonore (p.2-27)

4. Instruments et indicateurs (p.2-4)
5. Commande principale/commande de réglage du régulateur de vitesse (p.5-18)
6. Sélecteur de mode/commande de réglage de l'ordinateur de route (p.2-9)

7. Commande d'essuie-glace et de lave-glace (p.2-21)
8. Bouche d'air centrale (p.4-2)
9. Porte-tasses (p.2-33)
10. Coussin gonflable d'appoint du passager (p.1-6)
11. Bouche d'air latérale (p.4-2)
12. Commutateur d'annulation du contrôle dynamique du véhicule (VDC) (p.2-28)/ commutateur d'annulation du système de contrôle de traction (TCS) (p.2-29)
13. Commande d'ouverture de la trappe du réservoir de carburant (p.3-11)
14. Manette de déverrouillage du capot (p.3-9)
15. Boîte à fusibles (p.8-24)
16. Levier de verrouillage du volant inclinable (p.3-13)
17. Contacteur d'allumage et antivol (p.5-6)
18. Système de navigation\* ou casier de tableau de bord (p.2-31)
19. Commutateur du dégivreur de lunette et antibuée des rétroviseurs extérieurs (le cas échéant) (p.2-23)
20. Commande de chauffage ou de climatiseur (p.4-3)
21. Système audio (p.4-6)/montre (p.2-29)
22. Commutateur des sièges chauffants (p.2-27)

## 2-2 Commandes et instruments

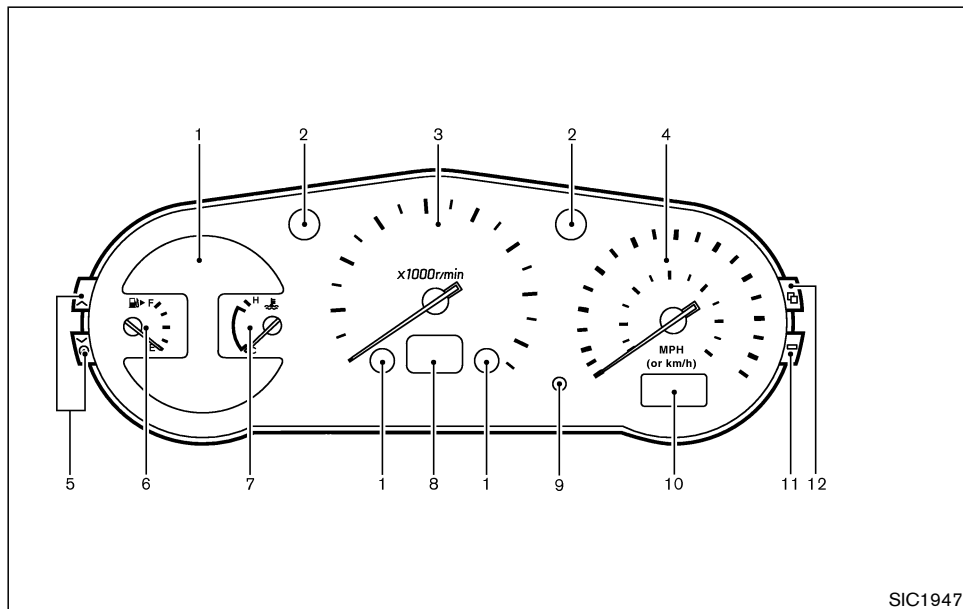
- 23. Commutateur des feux de détresse  
(p.2-26)
- 24. Cendrier (p.2-31) ou bac (p.2-33)

**Veillez vous reporter à la page indiquée  
entre parenthèses pour les détails.**

\* : Veuillez vous reporter au mode d'emploi du  
système de navigation fourni séparément.



## INSTRUMENTS ET INDICATEURS



8. Témoin de positionnement de la boîte de vitesses automatique ou témoin de rapport supérieur de la boîte de vitesses manuelle (Reportez-vous à la rubrique «Conduite du véhicule» de la section «5. Démarrage et conduite».)
9. Bouton de remise à zéro du compteur journalier
10. Compteur (Totalisateur/compteur journalier double)
11. Commande de réglage de l'ordinateur de route (Reportez-vous à la rubrique «Ordinateur de route» plus loin dans cette section.)
12. Sélecteur de mode de l'ordinateur de route (Reportez-vous à la rubrique «Ordinateur de route» plus loin dans cette section.)

Bloc de compteurs :

1. Témoins/indicateurs lumineux

2. Témoin des clignotants et de feux des détresse

3. Compte-tours

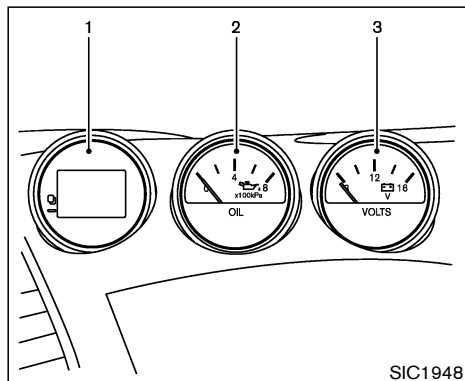
4. Indicateur de vitesse

5. Rhéostat d'éclairage du tableau de bord (Reportez-vous à la rubrique «Commande combinée des phares et des clignotants» plus loin dans cette section.)

6. Indicateur de niveau de carburant

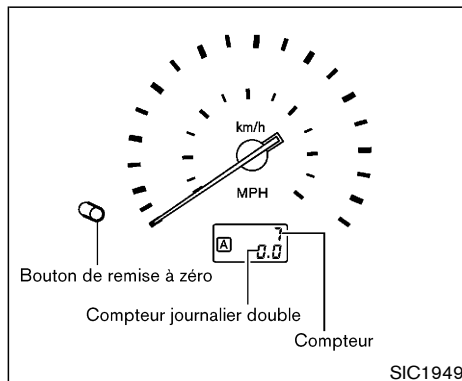
7. Indicateur de température du liquide de refroidissement du moteur

### 2-4 Commandes et instruments



Triple compteur :

1. Ordinateur de route
2. Indicateur de la pression de l'huile du moteur
3. Voltmètre



## INDICATEUR DE VITESSE ET COMPTEUR

### Indicateur de vitesse

L'indicateur de vitesse indique la vitesse de déplacement du véhicule.

### Compteur/compteur journalier double

Le compteur/compteur journalier double s'affiche lorsque la clé de contact est sur la position ON.

Le compteur enregistre la distance totale parcourue par le véhicule.

Le compteur journalier double permet d'enregistrer des distances de parcours individuelles.

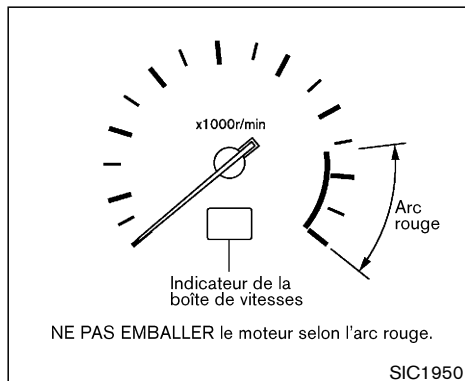
### Changement de l'affichage :

Lorsque vous appuyez sur le bouton de remise à zéro, l'affichage change comme suit :

TRIP A → TRIP B → TRIP A

### Remise à zéro du compteur journalier :

Pour remettre le compteur journalier à zéro, appuyez sur le bouton de remise à zéro pendant plus de 1 seconde.



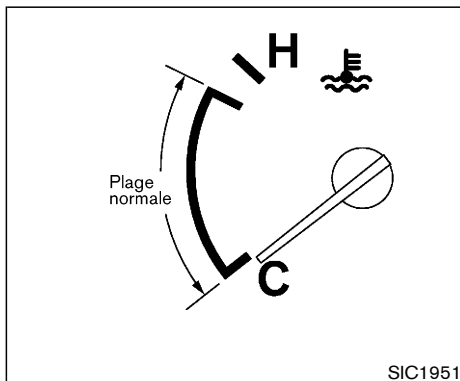
## COMPTE-TOURS

Le compte-tours indique le régime du moteur en tours par minute (tr/min).



### PRÉCAUTION

**Passez à un rapport supérieur lorsque le régime du moteur approche l'arc rouge. Le fonctionnement du moteur selon l'arc rouge du compte-tours peut provoquer de sérieux dégâts.**



## INDICATEUR DE TEMPÉRATURE DU LIQUIDE DE REFROIDISSEMENT DU MOTEUR

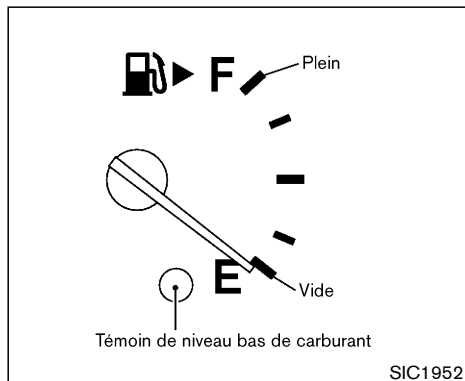
Cet indicateur indique la température du liquide dans le circuit de refroidissement du moteur.

Cette température varie en fonction de la température ambiante et des conditions de conduite.



### PRÉCAUTION

**Si l'aiguille de l'indicateur affiche une valeur hors de la plage normale, immobilisez prudemment le véhicule aussitôt que possible. Si le moteur surchauffe, la conduite prolongée du véhicule risque d'endommager sérieusement le moteur. Veuillez vous reporter à la rubrique «Si le moteur surchauffe» de la section «6. En cas d'urgence» pour connaître les mesures à prendre immédiatement.**



## INDICATEUR DE NIVEAU DE CARBURANT

Cet indicateur indique approximativement le niveau du carburant dans le réservoir.


L'indication peut varier quelque peu au cours du freinage, en virage, en accélération ou en côte.

Une fois que la clé de contact est ramenée sur OFF (arrêt) l'aiguille de l'indicateur revient sur E (vide).

**Faites le plein de carburant avant que l'indicateur n'atteigne le repère vide.**

**Le témoin de niveau bas de carburant s'al-**

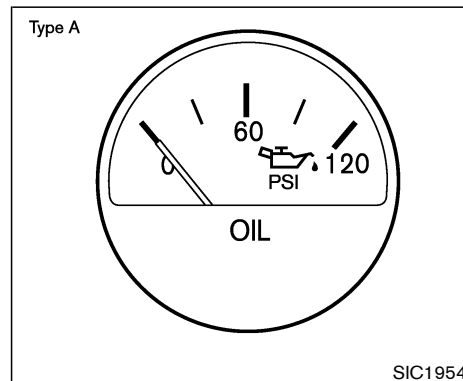
**lume lorsque le niveau de carburant est très bas. Faites le plein de carburant dans les plus brefs délais, de préférence avant que l'aiguille de l'indicateur n'atteigne le repère E. Toutefois, lorsque l'aiguille atteint le repère E, il reste une petite réserve de carburant dans le réservoir.**

Le repère  indique que la trappe du réservoir de carburant se trouve sur le côté du passager du véhicule.



## PRÉCAUTION

- **Il arrive que le témoin de mauvais fonctionnement (MIL) SERVICE ENGINE SOON s'allume lorsque le véhicule est à court d'essence. Faites le plein le plus vite possible. Le témoin SERVICE ENGINE SOON s'éteindra après quelques tours de roues. S'il reste allumé, faites vérifier votre véhicule par un concessionnaire NISSAN.**
- **Pour plus de renseignements, veuillez vous reporter à la rubrique «Témoin de mauvais fonctionnement (MIL)» plus loin dans cette section.**



## INDICATEUR DE PRESSION D'HUILE-MOTEUR

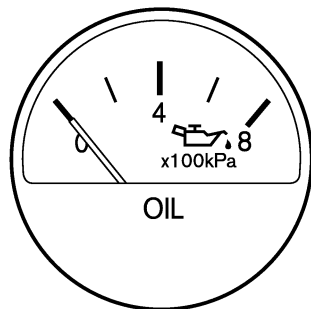
Cet indicateur indique la pression d'huile dans le circuit de graissage du moteur quand le moteur tourne. La pression de l'huile-moteur est élevée lorsque le moteur tourne à un régime élevé. La jauge indique une faible pression lorsque le régime du moteur est faible.



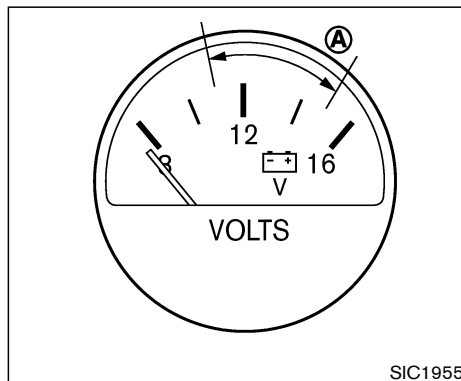
## PRÉCAUTION

- **Cet indicateur n'est pas conçu pour**

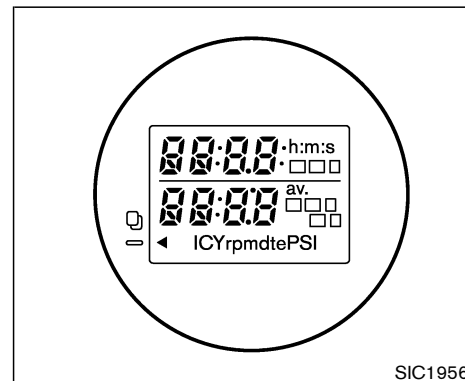
Type B



SIC1953



SIC1955



SIC1956

indiquer le niveau de l'huile-moteur, pour lequel une jauge de niveau a été prévue. (Veuillez vous reporter à la rubrique «Huile-moteur» de la section «8. Entretien et interventions».)

- **Faites réviser votre véhicule par un concessionnaire NISSAN si l'aiguille n'indique pas la quantité d'huile correcte. Si vous roulez alors que le volume d'huile est insuffisant, vous risquez d'endommager le moteur.**

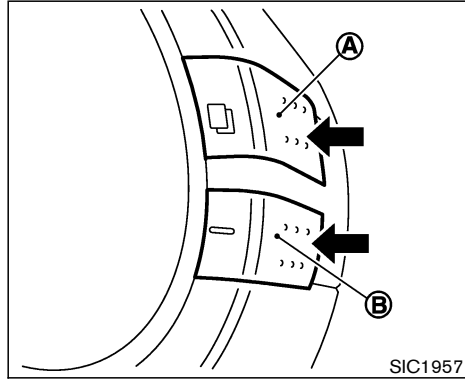
## VOLTMÈTRE

Le voltmètre indique la tension de batterie lorsque la clé de contact est tournée sur la position ON. Lorsque le moteur tourne, le voltmètre indique une tension de 11 à 15 volts (plage normale **A**), mais elle baisse en dessous de cette plage lorsque vous lancez le moteur.

Si l'aiguille ne pointe pas dans la plage normale **A** alors que le moteur tourne, cela peut provenir d'un dysfonctionnement du système de charge. Faites-le réviser par un concessionnaire NISSAN.

## ORDINATEUR DE ROUTE

L'affichage de l'ordinateur de route est situé dans le triple compteur. Tous les modes de l'ordinateur défilent lorsque le contact est mis. L'affichage s'arrête sur le dernier mode sélectionné avant d'avoir coupé le contact.



Les commandes de l'ordinateur de route sont situées sur le côté du panneau de compteurs combinés. Appuyez sur le côté des commutateurs pour déclencher l'ordinateur de route (voir ci-dessus.)

- Ⓐ : Sélecteur de mode de l'ordinateur de route
- Ⓑ : Commande de réglage de l'ordinateur de route

Pour sélectionner le mode d'utilisation de l'ordinateur de route, appuyez sur le sélecteur de mode Ⓐ après avoir mis le contact (clé sur ON).

À chaque pression du sélecteur de mode Ⓐ, l'affichage défile comme suit :

Indicateur de vitesse → Température extérieure (ICY) → Distance jusqu'au prochain plein (dte) → Consommation et vitesse moyennes → Temps écoulé et odomètre journalier → chronographe → indicateur de pression des pneus (PSI) (si équipé) → réglage de l'indicateur de passage ascendant (modèles B/M) → Indicateur de vitesse

### Indicateur de vitesse (MPH ou km/h)

Pendant la conduite, la vitesse du véhicule est affichée en mi/h ou en km/h.

### Température extérieure (ICY — °C ou °F)

La température extérieure s'affiche en °F ou en °C entre 30 et 55°C (-22 to 131°F).

Ce mode comprend également un avertisseur de basse température : lorsque la température extérieure baisse au-dessous de 3°C (37°F), l'ordinateur affiche automatiquement le mode de température atmosphérique et l'indication ICY (GEL) s'allume pour attirer l'attention du conducteur. Appuyez sur le sélecteur de mode Ⓐ pour revenir au mode précédemment sélectionné. L'indication ICY (GEL) clignotera aussi longtemps que la température restera en dessous de 4°C (39°F).

Le capteur de température extérieure se trouve

face au radiateur. Il est altéré par la chaleur que dégage la route et le moteur, par les vents et autres éléments extérieurs. La température affichée ne correspond donc pas tout à fait à la température extérieure ou à la température annoncée sur les différents panneaux d'affichage.

### Distance jusqu'au prochain plein (dte — km ou mile)

Ce mode indique la distance pouvant être parcourue avant de remettre de l'essence. Le calcul se fait en continu d'après la quantité de carburant restant dans le réservoir et la consommation réelle du véhicule.

L'affichage est réactualisé toutes les 30 secondes.

Ce mode comprend un avertisseur de bas niveau : lorsque le niveau de carburant est bas, l'ordinateur affiche automatiquement le mode distance et les chiffres clignotent pour attirer l'attention du conducteur. Appuyez sur le sélecteur de mode Ⓐ pour revenir au mode précédemment sélectionné. L'indicateur de distance (dte) clignotera jusqu'à ce que le plein soit fait.

L'affichage indique (---) lorsque le niveau de carburant est encore plus bas.

### REMARQUE :

- L'affichage continue à indiquer la dis-

**tance affichée avant d'avoir coupé le contact si la quantité de carburant ajoutée est trop faible.**

- **L'affichage se modifie momentanément dans les montées ou dans les virages du fait que le niveau du carburant est décalé.**

### Consommation moyenne de carburant (1/100 km ou Mpg)

Ce mode indique la consommation moyenne de carburant à partir de la dernière remise à zéro, qui se fait en appuyant sur la commande de réglage de l'ordinateur de route (B) pendant 1 seconde environ. (La vitesse moyenne du véhicule est également remise à zéro en même temps.)

L'affichage est réactualisé toutes les 30 secondes. L'affichage indique (----) après les 500 premiers mètres qui suivent une remise à zéro.

### Vitesse moyenne (km/h ou MPH)

Ce mode indique la vitesse moyenne du véhicule à partir de la dernière remise à zéro, qui se fait en appuyant sur la commande de réglage (B) pendant 1 seconde environ. (La consommation moyenne de carburant est également remise à zéro en même temps.)

L'affichage est réactualisé toutes les 30 secondes.

des. L'affichage indique (----) pendant les 30 premières secondes qui suivent une remise à zéro.

### Temps écoulé (h : m : s)

Ce mode indique le temps écoulé depuis la dernière remise à zéro, qui se fait en appuyant sur la commande de réglage de l'ordinateur de route (B) pendant 1 seconde environ. (Le compteur journalier est également remis à zéro en même temps.)

### Compteur journalier (MPH ou km)

Le compteur journalier indique la distance totale parcourue depuis la dernière remise à zéro du compteur. Pour remettre le compteur à zéro, appuyez sur le bouton de réglage (B) pendant au moins 1 seconde. (Le temps écoulé revient également à zéro.)

### Chronomètre (h : m : s)

L'ordinateur de route sert également de chronomètre. À chaque pression du bouton de réglage (B) de l'ordinateur de route le chronomètre indique :



L'heure revient à zéro au bout de 100 heures.

Lorsque l'heure avance, le chronomètre continue à tourner jusqu'à ce que l'heure soit arrêtée en mode chronomètre, quel que soit le mode d'affichage sélectionné ensuite. L'heure revient sur zéro lorsque le contact est coupé (clé sur OFF).

### Indicateur de pression des pneus (PSI) (si le véhicule en est équipé)

Il indique la pression de tous les pneus (0 - 51 psi) (sauf celle du pneu de secours) grâce à un signal envoyé par le capteur monté sur chaque roue. Pour passer de l'affichage des roues avant (F) aux roues arrière (R) séparément, appuyez sur la commande de réglage (B) de l'ordinateur.

Le capteur de pression des pneus ne fonctionne que pour des vitesses de conduite inférieures à 32 km/h (20 mi/h). L'affichage indique (----) lorsque le signal de pression des pneus est mal reçu.

L'indicateur de pression des pneus inclut un avertisseur de basse pression. Il est automatiquement sélectionné lorsque vous roulez avec des pneus dégonflés ou à plat. L'indication de PSI clignote pour attirer l'attention du conducteur. Si vous souhaitez revenir au mode affiché avant que le déclenchement de l'avertisseur, appuyez sur le sélecteur de mode (A). L'indication de PSI continuera à clignoter jusqu'à ce que les pneus soient gonflés à la bonne pression.

Pour plus de renseignements, veuillez vous reporter à la rubrique «Système d'avertissement de pression de gonflage» de la section «5. Démarrage et conduite» et à la rubrique «Crevaillon» de la section «6. En cas d'urgence».

**Selon les conditions de conduite et/ou la température extérieure, la pression affichée peut être surévaluée ou sous-évaluée. Ceci n'est pas une anomalie.**



## ATTENTION

**L'avertisseur de basse pression des pneus ne remplace pas les vérifications périodiques de la pression de gonflage des pneus. N'oubliez pas de les effectuer régulièrement et de régler le gonflage sur la pression des pneus à FROID indiqués sur l'étiquette.**

Réglage du témoin de passage ascendant (tr/mn) (sur les modèles à boîte de vitesses manuelle)

Ce mode est utilisé lorsque vous réglez le régime du moteur (tr/mn) sur la vitesse désirée, et validez l'indicateur de passage ascendant (situé sur le compte-tours). Celui-ci s'allume

lorsque le régime du moteur approche ou atteint la vitesse définie, afin d'indiquer au conducteur le moment de passer à la vitesse supérieure. Les renseignements sur l'utilisation de l'indicateur de passage ascendant sont donnés à la rubrique «Conduite du véhicule» de la section «5. Démarrage et conduite».

Si vous sélectionnez le mode indicateur de passage ascendant, l'indicateur de régime du moteur clignote et affiche la vitesse de rotation sélectionnée pour le moteur. (Le réglage en usine est de 6 600 tr/mn). Le réglage se fait à partir de la commande **(B)** à l'intérieur d'une plage comprise entre 2 000 et 8 000 tr/mn. L'affichage augmente de 100 tr/mn chaque fois que vous appuyez sur la commande pendant au moins une seconde. Lorsque vous maintenez la commande appuyée pendant plus longtemps, l'affichage augmente par incréments de 500 tr/mn.

Chaque fois que le câble de batterie est débranché, le réglage du régime moteur revient à la vitesse par défaut (6 600 tr/mn).

Propriété d'affichage








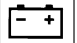



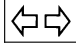
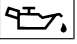


**Si les avertisseurs de basse température de l'air extérieur, de distance jusqu'au prochain plein et de pression des pneus sont activés en même temps, tous les autres modes sont automatiquement annulés et**

**l'affichage indique la température de l'air extérieur.**

**Appuyez sur le sélecteur de mode **(A)** de l'ordinateur de route pour revenir au mode sélectionné avant l'avertissement ; l'indication ICY (GEL) reste clignote.**







## TÉMOINS ET RAPPELS SONORES

<b>ABS</b> ou 	Témoin d'antiblocage des roues		Témoin de niveau bas de lave-glace		Témoin de mauvais fonctionnement (MIL)
<b>AT CHECK</b>	Témoin de vérification de la boîte de vitesses automatique		Témoin des ceintures de sécurité	<b>SLIP</b>	Témoin de glissement
<b>BRAKE</b> ou 	Témoin de frein		Témoin des coussins gonflables d'appoint		Témoin d'annulation du système de contrôle de traction (si le véhicule en est équipé)
	Témoin de charge		Témoin de positionnement de la boîte de vitesses automatique		Témoin d'annulation du contrôle dynamique du véhicule (si le véhicule en est équipé)
	Témoin de porte ouverte	<b>CRUISE</b>	Témoin du contacteur principal du régulateur de vitesse (si le véhicule en est équipé)		Témoin des clignotants et des feux de détresse
	Témoin de pression d'huile-moteur	<b>SET</b>	Témoin du contacteur de réglage du régulateur de vitesse (si le véhicule en est équipé)		
	Témoin de pression de gonflage des pneus (si le véhicule en est équipé)		Témoin des faisceaux-route (bleu)		






## VÉRIFICATION DES AMPOULES

Serrez le frein de stationnement et tournez le contacteur d'allumage en position ON sans démarrer le moteur. Les témoins suivants doivent s'allumer :

 , **BRAKE** OU  ,  , 

Les témoins suivants s'allument pendant un instant puis s'éteignent :

## 2-12 Commandes et instruments

 , **ABS** OU  ,  , **SLIP** ,  ,  , **AT CHECK**

Si l'un des témoins ne s'allume pas, il peut s'agir d'une ampoule grillée ou d'une rupture dans le circuit électrique. Faites effectuer les réparations qui s'imposent immédiatement.

## TÉMOIN

**ABS** ou  Témoin d'antiblocage des roues

Après avoir tourné la clé de contact sur la position ON, le témoin s'allume. Après environ 1 seconde, le témoin s'éteindra si le système fonctionne.

Si le témoin s'allume quand le moteur tourne, il se peut que le système d'antiblocage des roues ne fonctionne pas correctement. Faites vérifier le système par un concessionnaire NISSAN.

En cas d'anomalie du système, la fonction d'antiblocage des roues est annulée mais les freins continuent à fonctionner normalement. Pour plus de renseignements, veuillez vous reporter à la rubrique «Système d'antiblocage des roues (ABS)» de la section «5. Démarrage et conduite».

**Contactez votre concessionnaire NISSAN dès que le témoin s'allume afin de procéder aux réparations.**

AT  
CHECK

Témoin de vérification de la boîte de vitesses automatique (modèles BVA)

Lorsque le contacteur d'allumage est sur la position ON, le témoin s'allume pendant 2 secondes. Si le témoin clignote pendant environ 8 secondes, cela signifie que le système de la boîte de vitesses automatique ne fonctionne pas normalement. Faites vérifier et réparer la boîte de vitesses par votre concessionnaire NISSAN.

BRAKE



Témoin de frein

Ce témoin s'allume lorsque le frein de stationnement est serré ou la pédale de frein sollicitée.

### Témoin du frein de stationnement :

Lorsque la clé de contact est en position ON, le témoin s'allume si le frein de stationnement est serré.

### Témoin de niveau bas de liquide de frein :

Ce témoin s'allume lorsque le niveau du liquide de frein est insuffisant. Si le témoin s'allume pendant la conduite du véhicule sans serrer le frein de stationnement, arrêtez le moteur et procédez comme suit :

1. Vérifiez le niveau du liquide du circuit de freinage, ajoutez du liquide au besoin. Veuillez vous reporter à la rubrique «Liquide des circuits de freinage et d'embrayage» de la section «8. Entretien et interventions».



### ATTENTION

- **Si ce témoin est allumé, il se peut que le système de frein ne fonctionne pas correctement. Il peut être dangereux de continuer à conduire dans cette condition. Si vous estimez pouvoir le faire en toute sécurité, conduisez prudemment le véhicule jusqu'au**

**garage le plus proche pour faire effectuer les réparations. Sinon, faites remorquer le véhicule car il peut être dangereux de continuer à conduire dans cette condition.**

- **La distance de freinage nécessaire est plus longue si la pédale de frein est sollicitée quand le moteur s'arrête ou lorsque le niveau du liquide de frein est bas. Le freinage demandera un plus grand effort sur la pédale avec une course plus longue de la pédale.**
- **Si le niveau du liquide de frein tombe en dessous du repère MIN, n'utilisez pas le véhicule avant de l'avoir fait réviser par un concessionnaire NISSAN.**

2. Si le niveau du circuit de freinage est adéquat, faites vérifier le circuit des témoins d'avertissement par un concessionnaire NISSAN. Évitez de conduire à haute vitesse et les freinages brusques.

Si le témoin de frein et le témoin d'antiblocage des roues s'allument tous les deux en même temps, c'est peut-être que le système

d'antiblocage des roues ne fonctionne pas correctement. Veuillez vous reporter à la rubrique «Témoin d'antiblocage des roues» plus loin dans cette section.



### Témoin de charge

Si le témoin de charge s'allume alors que le moteur tourne, il se peut que le circuit de charge ne fonctionne pas correctement. Arrêtez le moteur et vérifiez la courroie de l'alternateur. Si la courroie est détendue, rompue, manquante ou si le témoin demeure illuminé, veuillez consulter le concessionnaire NISSAN.



### PRÉCAUTION

**Ne continuez pas de rouler si la courroie est détendue, rompue ou manquante.**



### Témoin de porte ouverte

Ce témoin s'allume lorsque l'une des portes et/ou le hayon arrière ne sont pas bien fermés et que la clé de contact est en position ON.



### Témoin de pression d'huile-moteur

Ce témoin s'allume en cas de pression insuffisante de l'huile du moteur. Si le témoin clignote

ou s'allume pendant la conduite normale, arrêtez le véhicule prudemment à l'écart de la circulation, arrêtez le moteur **immédiatement** et veuillez appeler un concessionnaire NISSAN.

**Le témoin de pression d'huile-moteur n'est pas conçu pour indiquer le niveau de l'huile moteur, pour lequel une jauge de niveau a été prévue.** Veuillez vous reporter à la rubrique «Huile moteur» de la section «8. Entretien et interventions».



### PRÉCAUTION

**Si vous laissez tourner le moteur avec le témoin de pression d'huile-moteur allumé, ceci peut causer presque immédiatement des dommages importants au moteur. Arrêtez le moteur dès que la sécurité le permet.**



### Témoin de pression des pneus (si le véhicule en est équipé)

Le témoin s'allume l'espace pendant une seconde environ quand on met le contact (clé sur ON), puis s'éteint.

Le témoin s'allume pour indiquer que le véhicule roule avec un pneu à plat ou pratiquement

dégonflé. Un carillon retentit également pendant 10 secondes pour signaler un pneu à plat.

Pour plus de renseignements, veuillez vous reporter à la rubrique «Système d'avertissement de pression de gonflage des pneus» de la section «5. Démarrage et conduite» et à la rubrique «Pneu à plat» de la section «6. En cas d'urgence». Vous pouvez également vérifier la pression des quatre pneus sur l'écran de l'ordinateur de route. Veuillez vous reporter à la rubrique «Ordinateur de route» plus haut dans cette section.



### ATTENTION

- **Si le témoin ne s'allume pas alors que le contacteur d'allumage en position ON, faites vérifier le véhicule par un concessionnaire NISSAN le plus vite possible.**
- **Si le témoin s'allume en cours de conduite, évitez les manœuvres ou les freinages brusques, ralentissez, garez le véhicule sur une aire de stationnement sûre et arrêtez le véhicule le plus vite possible. Le véhicule risque d'être sérieusement**

endommagé et de provoquer un accident avec blessures corporelles graves. Vérifiez la pression des quatre pneus et réglez sur la pression à FROID indiquée sur l'étiquette. Si le témoin s'allume en cours de route alors que la pression des pneus vient d'être réglée, il se peut qu'un pneu soit à plat. Dans ce cas il faudra le remplacer le plus vite possible.

- Lorsque vous montez une roue de secours ou remplacez une roue, la pression de gonflage ne s'affiche pas et le système d'avertissement de la pression de gonflage des pneus ne fonctionne pas. Contactez votre concessionnaire NISSAN le plus vite possible afin qu'il remplace le pneu et/ou règle le système d'avertissement.



## PRÉCAUTION

- L'avertisseur de pression des pneus n'est pas un substitut aux vérifica-

tions normales de la pression des pneus. Vérifiez régulièrement le gonflage de vos pneus.

- Le système d'avertissement de la pression de gonflage des pneus ne fonctionne pas toujours correctement lorsque le véhicule roule à une vitesse égale ou inférieure à 32 km/h (20 mi/h).
- Veillez à installer les tailles de pneus spécifiées pour les roues avant et arrière.



Témoin de niveau bas de lave-glace

Ce témoin s'allume lorsque le niveau du liquide est insuffisant dans le réservoir du lave-glace. Ajoutez du liquide de lave-glace au besoin. Veuillez vous reporter à la rubrique «Liquide de lave-glace» de la section «8. Entretien et interventions».



Témoin et carillon des ceintures de sécurité

Ce témoin et ce carillon rappellent de boucler les ceintures. Le témoin s'allume lorsque le

contacteur d'allumage est en position ON et le témoin demeure allumé si la ceinture du conducteur n'est pas bouclée correctement.

En ce qui concerne les précautions à prendre avec les ceintures de sécurité, veuillez vous reporter à la rubrique «Ceintures de sécurité» de la section «1. Sièges, dispositifs de retenue et systèmes de coussin gonflable d'appoint».



Témoin des coussins gonflables d'appoint

Après avoir tourné la clé de contact sur la position ON, le témoin des coussins gonflables d'appoint s'allume. Après environ 7 secondes, le témoin s'éteindra si le système fonctionne.

L'apparition d'un des phénomènes suivants signifie que les systèmes des coussins gonflables d'appoint avant, latéraux et dynamique latéral à rideau et le tendeur de ceinture de sécurité nécessitent une réparation. Nous vous recommandons de présenter votre véhicule au concessionnaire NISSAN le plus proche :

- Le témoin des coussins gonflables d'appoint reste allumé après 7 secondes environ.
- Le témoin des coussins gonflables d'appoint clignote par intermittence.
- Le témoin des coussins gonflables d'appoint ne s'allume pas du tout.

Si l'n'est pas vérifié et réparé, les systèmes de retenue supplémentaire et/ou la ceinture de sécurité avec tendeur ne fonctionneront pas normalement. Pour plus de renseignements, veuillez vous reporter à la rubrique «Système de retenue supplémentaire» de la section «1. Sièges, dispositifs de retenue et systèmes de coussin gonflable d'appoint».



## ATTENTION

**Si le témoin des coussins gonflables d'appoint est allumé, ceci peut signifier que les systèmes des coussins gonflables d'appoint avant, latéraux et dynamique latéral à rideau et/ou le système du tendeur de ceinture de sécurité ne fonctionneront pas en cas d'accident.**

## INDICATEURS LUMINEUX



Témoin de positionnement de la boîte de vitesses automatique (modèles BVA)

Le témoin du compte-tours indique la position du sélecteur de vitesse automatique dès que le contact est mis (clé sur ON). Veuillez vous reporter à la rubrique «Conduite avec boîte de


vitesses automatique» de la section «5. Démarrage et conduite».

**CRUISE** Témoin du contacteur principal du régulateur de vitesse (si le véhicule en est équipé)

Le témoin s'allume lorsque le contacteur principal est enfoncé. Pour l'éteindre, appuyez une nouvelle fois sur le contacteur. Lorsque le témoin est allumé, cela signifie que le régulateur de vitesse est en marche.

**SET** Témoin du contacteur de réglage du régulateur de vitesse (si le véhicule en est équipé)

Ce témoin s'allume lorsque la vitesse du véhicule est commandée par le régulateur de vitesse. Si le témoin clignote quand le moteur tourne, il se peut que le régulateur de vitesse ne fonctionne pas correctement. Faites vérifier le dispositif par un concessionnaire NISSAN.

 Témoin des faisceaux-route (bleu)


Ce témoin s'allume lorsque les phares sont en faisceau-route et s'éteint lorsque les phares sont en faisceau-code.



Témoin de mauvais fonctionnement (MIL)



Si, quand le moteur tourne, le témoin de mauvais fonctionnement reste allumé ou clignote, cela signifie que le dispositif antipollution accuse un mauvais fonctionnement.

Le témoin de mauvais fonctionnement reste allumé également si le bouchon du réservoir de carburant n'est pas en place ou en cas de manque d'essence. Vérifiez que le bouchon est correctement vissé et qu'il y a au moins 14 litres (3 gallons américains, 2,5 gallons impériaux) d'essence dans le réservoir.

Le témoin  s'éteindra dès que vous aurez roulé un peu, à moins qu'il y ait un problème lié au dispositif antipollution.

Fonctionnement

Le témoin de mauvais fonctionnement se met en marche de deux façons :

- Soit il s'allume et reste allumé pour signifier qu'un problème est détecté dans le dispositif antipollution, auquel cas il faudra vérifier le bouchon du réservoir de carburant. S'il est desserré ou tombé, vissez ou installez avant de continuer à rouler. Le témoin  s'éteindra après quelques tours de roues. Si le témoin  ne s'éteint pas,

faites vérifier le véhicule par le concessionnaire NISSAN. Il n'est pas nécessaire de faire remorquer le véhicule jusqu'au concessionnaire.

- Soit il clignote pour signifier un problème d'allumage qui risque de détériorer le dispositif antipollution. Pour réduire ou éviter d'endommager celui-ci :
  - a) Évitez de rouler à plus de 72 km/h (45 mi/h).
  - b) Évitez les accélérations ou décélérations brusques.
  - c) Évitez les montées en pente raide.
  - d) Si possible réduire la charge transportée ou remorquée.

Le témoin de mauvais fonctionnement devrait arrêter de clignoter et rester allumé.

Faites vérifier le véhicule par un concessionnaire NISSAN. Il n'est pas nécessaire de remorquer le véhicule jusqu'au concessionnaire.



## PRÉCAUTION

**Continuer de faire fonctionner le moteur sans faire vérifier ni réparer le dispositif antipollution risque de causer des pro-**

**blèmes de conduite, d'augmenter la consommation de carburant et d'endommager le dispositif antipollution.**

### Témoin de glissement

Le témoin s'allume pendant 1 seconde environ et s'éteindra après avoir tourné la clé de contact sur la position ON.

Ce témoin clignote lorsque le système de contrôle dynamique du véhicule (VDC) ou le système de contrôle de la traction (TCS) est en marche. Il sert à avertir le conducteur que la chaussée est glissante et que le véhicule a atteint ses limites de traction.



### Témoin d'annulation du système de contrôle de traction (si le véhicule en est équipé)

Après avoir tourné la clé de contact sur la position ON, le témoin s'allume. Le témoin s'éteindra dans une seconde environ si le système de contrôle de traction (TCS) fonctionne.

Le témoin s'allume quand vous basculez le commutateur d'annulation de contrôle de traction (TCS) sur arrêt (OFF), signifiant que le dispositif de contrôle de traction n'est pas ac-

tivé. Si par contre ce témoin s'allume en même temps que le témoin de glissement alors que la commande de traction est activée, cela signifie que le mode de sécurité intégrée est en marche, autrement dit qu'il y a un problème sur le dispositif de contrôle de traction. Faites-le vérifier par votre concessionnaire NISSAN. Une anomalie qui rendrait la commande de traction hors service n'empêche pas de rouler avec le véhicule. Pour plus de détails concernant ce dispositif, reportez-vous à la rubrique «Système de contrôle de traction (TCS)» à la section «5. Démarrage et conduite» de ce manuel.



### Témoin d'annulation du contrôle dynamique du véhicule (si le véhicule en est équipé)

Après avoir tourné la clé de contact sur la position ON, le témoin s'allume. Le témoin s'éteindra dans une seconde environ si le système de contrôle dynamique du véhicule (VDC) fonctionne.

Le témoin s'allume quand vous basculez le commutateur d'annulation du contrôle dynamique du véhicule sur arrêt (OFF) signifiant que le dispositif de contrôle dynamique et le dispositif de contrôle de traction ne sont pas activés. Si par contre ce témoin s'allume en même temps que le témoin de glissement alors que le

contrôle dynamique est activé, cela signifie que le mode de sécurité intégrée est en marche, autrement dit qu'il y a un problème sur le dispositif de contrôle dynamique. Faites-le vérifier par votre concessionnaire NISSAN. Une anomalie qui rendrait le contrôle dynamique hors service n'empêche pas de rouler avec le véhicule. Pour plus de détails concernant ce dispositif, reportez-vous à la rubrique «Système de contrôle dynamique du véhicule (VDC)» à la section «5. Démarrage et conduite» de ce manuel.



**Témoin des clignotants et de feux des détresse**

Ce témoin clignote lorsque les clignotants de direction sont utilisés ou que les feux de détresse sont allumés.

## RAPPELS SONORES

### Carillon de rappel de clé de contact

Dès que la portière du conducteur est ouverte, un carillon avertit que la clé n'est pas retirée (contacteur d'allumage coupé). Retirez la clé et gardez-la avec vous lorsque vous quittez le véhicule.

### Carillon de rappel d'extinction des phares

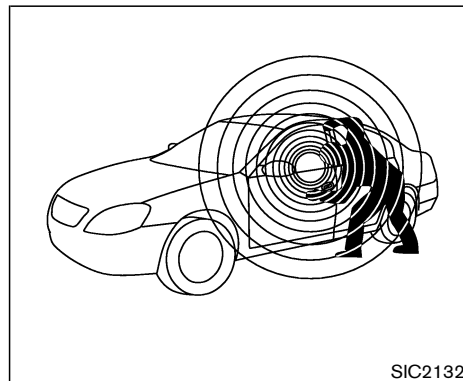
Le carillon se fait entendre lorsque la portière du conducteur est ouverte, si la commande des phares est en marche et si la clé est dans le barillet de contact à l'allumage.

Ramenez la commande d'éclairage en position d'arrêt avant de quitter le véhicule.

### Avertissement d'usure des plaquettes de frein

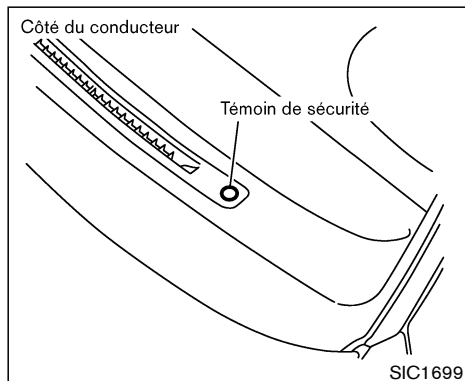
Les plaquettes de frein sont pourvues d'avertissements sonores d'usure. Lorsque les plaquettes d'un frein à disque sont usées et doivent être remplacées, un bruit métallique aigu se fait entendre pendant la conduite du véhicule, que la pédale de frein soit manœuvrée ou non. Si ce bruit se produit, faites vérifier les freins le plus tôt possible.

## SYSTÈMES DE SÉCURITÉ



Ce véhicule est équipé des deux dispositifs antivol suivants :

- Système de sécurité du véhicule
- Système antidémarrage du véhicule NISSAN (NIS)



L'état du dispositif antivol est indiqué par le témoin du dispositif antivol.

## SYSTÈME DE SÉCURITÉ DU VÉHICULE

Le système de sécurité du véhicule fournit un avertissement visuel et sonore dans les cas où une anomalie se produit dans les parages du véhicule.

Comment faire fonctionner le système de sécurité du véhicule

1. Fermez toutes les vitres.

**Le dispositif antivol fonctionne même si**

### les vitres sont ouvertes.

2. Enlevez la clé de contact du contacteur d'allumage.
3. Fermez et verrouillez toutes les portes, le capot et le hayon.

Verrouillez toutes les portières en appuyant sur la touche LOCK du porte-clés ou avec la clé. En cas d'utilisation du porte-clés, les feux de détresse clignotent alors deux fois pour signaler que toutes les portières sont verrouillées.

4. Vérifiez que le témoin du dispositif antivol s'allume. Il reste allumé pendant 30 secondes environ, puis clignote. Le système est alors activé. Si, durant ces 30 secondes, vous déverrouillez la portière avec la clé ou le porte-clés, ou encore si vous placez la clé de contact sur ACC ou ON, le système n'est pas activé.

**Le dispositif se met sous tension lorsque toutes les portières, capot et hayon sont verrouillés et que le contact est coupé même si des passagers sont dans la voiture. Pour couper l'alimentation du dispositif, tournez la clé sur ACC.**

## Fonctionnement du système de sécurité du véhicule

Le système de sécurité du véhicule est constitué des alarmes suivantes :

- Clignotement des phares et klaxon intermittent.
- L'alarme s'arrête automatiquement au bout de 1 minute environ ; elle se remet en marche si quelqu'un tente à nouveau de toucher au véhicule. Pour l'arrêter il faut déverrouiller les portières avec la clé ou appuyer sur la touche DÉVERROUILLAGE du porte-clés.

L'alarme se met en marche :

- Dès que vous essayez d'ouvrir les portières sans la clé ou sans le porte-clés.
- Dès que vous essayez d'ouvrir le hayon sans la commande d'ouverture du hayon ou sans le porte-clés.
- Dès que vous ouvrez le capot.

### Comment arrêter l'alarme

Pour arrêter l'alarme il faut ouvrir les portières avec la clé ou appuyer sur la touche DÉVERROUILLAGE du porte-clés. L'alarme ne s'arrête pas si la clé de contact est positionnée sur ACC ou sur ON.



**Si le dispositif antivol ne fonctionne pas de la manière décrite ci-dessus, faites-le vérifier par un concessionnaire NISSAN.**

## SYSTÈME ANTIDÉMARRAGE DU VÉHICULE NISSAN (NVIS)

Il n'est pas possible de mettre le moteur en marche sans la clé du système antidémarrage du véhicule Nissan enregistrée.

Il arrive que le moteur ne démarre pas avec la clé du système antidémarrage du véhicule Nissan enregistrée du fait que celle-ci est gênée par l'interférence d'une autre clé du système antidémarrage du véhicule Nissan, ou d'un poste de péage automatique autoroutier ou d'un dispositif de paiement automatique sur le trousseau. Démarrez le moteur en procédant comme suit :

1. Laissez la clé de contact sur ON pendant 5 secondes environ.
2. Placez la clé de contact sur OFF ou LOCK et attendez environ 10 secondes.
3. Répétez les étapes 1 et 2.
4. Redémarrez le moteur en éloignant le dispositif que vous soupçonnez être à l'origine de la perturbation de la clé du système antidémarrage du véhicule Nissan enregistrée.

Si le moteur démarre ainsi, NISSAN vous

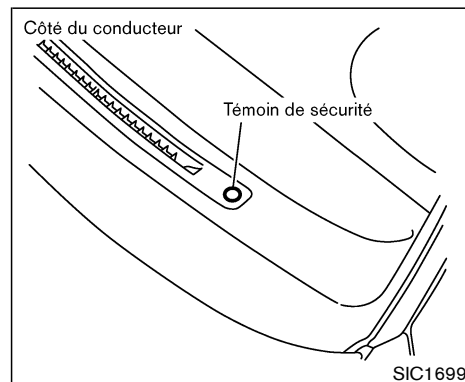
recommande de placer la clé du système antidémarrage du véhicule Nissan enregistrée sur un trousseau séparé pour éviter qu'elle ne soit perturbée par d'autres dispositifs.

**Mention sur la Part 15 des FCC Rules concernant le système antidémarrage du véhicule Nissan (CONT ASSY-BCM, ANT ASSY-IMMOBILISEUR)**

**Ce dispositif est conforme à Part 15 des FCC Rules et à RSS-210 d'Industrie Canada. Son utilisation est soumise aux deux conditions suivantes :**

**(1) Ce dispositif ne doit pas causer de brouillages nuisibles et (2) ce dispositif doit pouvoir supporter toute interférence reçue et notamment les interférences susceptibles de provoquer un fonctionnement indésirable.**

**TOUTE ALTÉRATION DU DISPOSITIF QUI N'A PAS ÉTÉ EXPRESSÉMENT APPROUVÉE PAR LE FABRICANT AUX FINS DE CONFORMITÉ POURRAIT RÉVOQUER L'AUTORITÉ CONFÉRÉE AU PROPRIÉTAIRE POUR UTILISER L'ÉQUIPEMENT.**



### Témoin du dispositif antivol

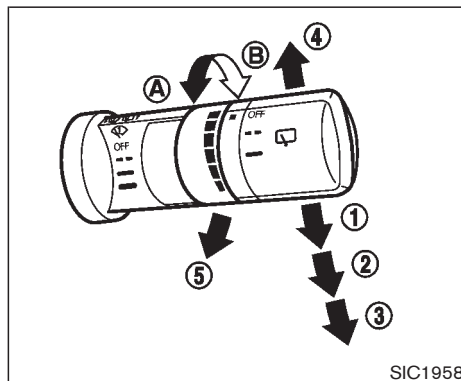
Le témoin du dispositif antivol clignote lorsque le contacteur d'allumage est sur LOCK, OFF ou ACC. Il indique l'état du dispositif antivol équipant le véhicule.

En cas d'anomalie du système antidémarrage du véhicule Nissan, ce témoin reste allumé lorsque vous placez la clé de contact sur ON.

**Si le témoin continue de rester allumé et/ou si le moteur ne démarre pas, faites contrôler le système antidémarrage du véhicule Nissan par le concessionnaire NISSAN dès que possible. Lors de cette**

visite chez le concessionnaire, n'oubliez pas d'apporter toutes les clés du système antidémarrage du véhicule Nissan dont vous disposez.

## COMMANDE D'ESSUIE-GLACE ET DE LAVE-GLACE



Les essuie-glaces et le lave-glace fonctionnent lorsque la clé de contact est sur ON.

Abaissez le levier pour actionner les essuie-glaces aux différentes vitesses :

① Intermittent — La durée de la pause entre les balayages des essuie-glace peut être réglée en tournant le bouton vers (A) (plus lent) ou en tournant le bouton vers (B) (plus rapide). La vitesse de fonctionnement intermittent varie en fonction de la vitesse du véhicule. (Par exemple, plus la vitesse du véhicule est élevée, plus le fonctionnement intermittent sera rapide.)

② Lent — fonctionnement lent en continu

③ Rapide — fonctionnement rapide en continu

Levez le levier (4) pour un passage unique des essuie-glaces.

Pour mettre le lave-glace en marche, tirez le levier vers vous (5). L'essuie-glace amorcera également une série de va-et-vient.



### ATTENTION

**En cas de gel, la solution du lave-glace risque de geler sur le pare-brise et de gêner la visibilité, ce qui peut provoquer un accident. Avant de laver le pare-brise, mettez le dégivreur en marche pour chauffer le pare-brise.**



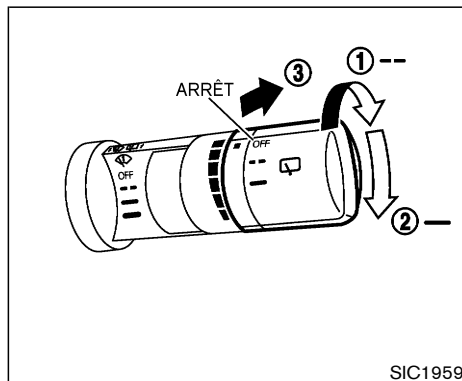
### PRÉCAUTION

**Les conditions suivantes peuvent causer des dommages au système du lave-glace :**

- **N'actionnez pas le lave-glace continuellement pendant plus de 30 secondes.**

- N'actionnez pas le lave-glace lorsque le réservoir est vide.

## COMMANDE D'ESSUIE-GLACE ET DE LAVE-GLACE DE LUNETTE



L'essuie-glace et le lave-glace arrière fonctionnent lorsque le contacteur d'allumage est sur ON.

Pour faire fonctionner l'essuie-glace, tournez la commande dans le sens des aiguilles d'une montre de la position OFF.

- ① Intermittent — fonctionnement intermittent (non réglable)
- ② Lent — fonctionnement lent en continu

Pour faire fonctionner le lave-glace, appuyez sur la commande vers l'avant ③. L'essuie-glace balaie alors la glace plusieurs fois.

### PRÉCAUTION

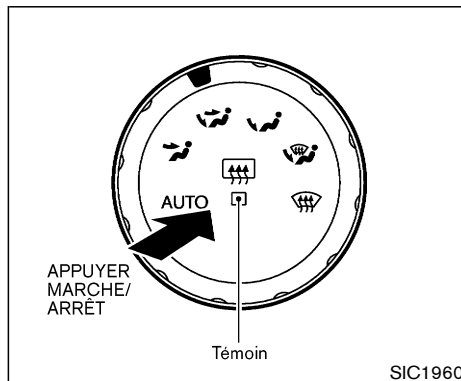
- Par mesure de précaution envers le moteur, la raclette d'essuie-glace de lunette arrière s'arrête lorsque l'essuie-glace est bloqué par la neige par exemple. Dans ce cas, arrêtez l'essuie-glace (commande sur OFF) et dégagez les bras et les raclettes. Attendez une minute pour remettre les essuie-glaces en marche (commande sur ON).
- N'actionnez pas le lave-glace continuellement pendant plus de 30 secondes.
- N'actionnez pas le lave-glace lorsque le réservoir est vide.
- N'actionnez pas le lave-glace lorsque le hayon est ouvert.

### ATTENTION

En cas de gel, la solution du lave-glace

## COMMUTATEUR DU DÉGIVREUR DE LUNETTE ET ANTIBUÉE DES RÉTROVISEURS EXTÉRIEURS (si le véhicule en est équipé)

risque de geler sur la lunette arrière et de gêner la visibilité. Avant de laver la lunette arrière, mettez le dégivreur en marche pour chauffer la lunette arrière.



Pour désembuer ou dégivrer la lunette et des rétroviseurs extérieurs (le cas échéant), démarrez le moteur et appuyez sur le commutateur. Le témoin doit s'allumer. Appuyez de nouveau sur le commutateur pour arrêter le dégivreur.

Le dégivreur s'arrêtera automatiquement après environ 15 minutes.



## PRÉCAUTION

Veillez à ne pas endommager le dégivreur de lunette lors du nettoyage de la surface intérieure de la lunette.

## COMMANDE COMBINÉE DES PHARES ET DES CLIGNOTANTS

PHARES AU XÉNON (si le véhicule en est équipé)



**ATTENTION**

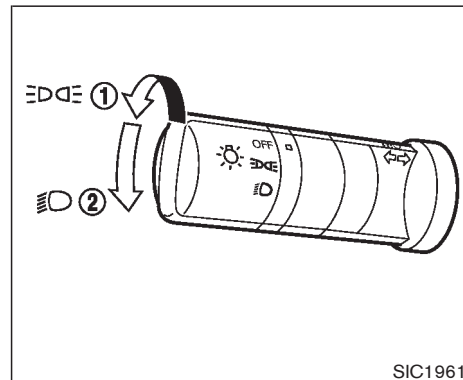


**HAUTE TENSION**

- Lorsque les phares au xénon sont allumés, ils produisent une haute tension. Pour ne pas vous électrocuter, n'essayez jamais de modifier ou de démonter ces phares. Faites toujours remplacer vos phares au xénon par un concessionnaire NISSAN.
- Les phares au xénon éclairent beaucoup plus que les phares ordinaires. S'ils ne sont pas correctement réglés, ils risquent d'aveugler le conducteur qui arrive en face ou qui vous précède et ainsi de provoquer un accident grave. Amenez immédiatement votre véhicule chez un concessionnaire NISSAN pour faire régler les phares s'ils ne le sont pas déjà.

différente quand vous allumez les phares. Mais ce n'est pas une anomalie et elles se stabilisent très vite.

- La durabilité des phares au xénon est raccourcie s'ils sont allumés et éteints fréquemment. En règle générale, il est préférable de ne pas éteindre les phares pendant de courtes intervalles, par exemple lorsque le véhicule est arrêté aux intersections. Les phares au xénon ne s'allument pas si les phares de jour sont activés. Ceci dans le but de ne pas écourter la durée de vie des ampoules au xénon.
- Si l'ampoule du phare au xénon est sur le point de brûler, la clarté baisse très rapidement, l'ampoule commencera à clignoter et la couleur deviendra rougeâtre. Si vous vous apercevez de l'une ou l'autre de ces conditions, communiquez avec un concessionnaire NISSAN.



## COMMANDE DES PHARES

### Éclairage

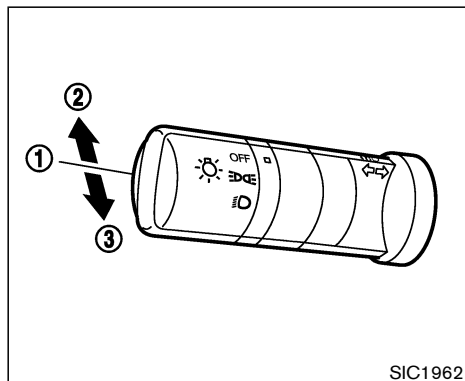
- ① Tournez la commande d'éclairage à la position  $\text{E D D E}$  :

Les feux de stationnement avant, les feux de position, les feux arrière, l'éclairage de la plaque d'immatriculation et le tableau de bord s'allument.

- ② Tournez la commande d'éclairage à la position  $\text{☹}$  :

Les phares s'allument et tous les autres éclairages demeurent allumés.

La clarté et la couleur des phares est légèrement



### Sélection des feux de route/ croisement

- ① Pour sélectionner les feux de croisement, poussez le levier sur la position neutre comme il est illustré.
- ② Pour sélectionner les feux de route, poussez le levier vers l'avant. Pour sélectionner les feux de croisement, tirez-le vers vous.
- ③ Les feux de route clignotent lorsque le levier est tiré.

### Système d'économie de batterie

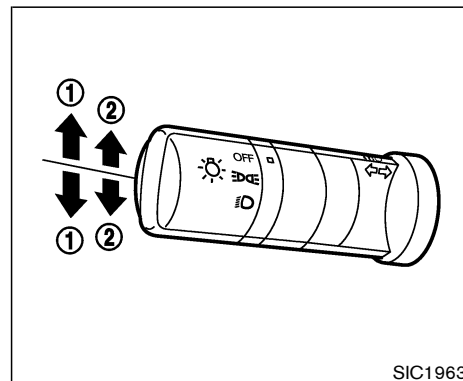
- Lorsque le commutateur des phares se

trouve sur la position  $\text{☰}$  ou  $\text{☷}$  et que la clé de contact est en position ON, les feux s'éteignent automatiquement 5 minutes après avoir placé le contacteur d'allumage sur OFF.

- Si vous laissez la commande des phares sur la position  $\text{☰}$  ou  $\text{☷}$  lorsque l'éclairage s'est éteint automatiquement, les feux s'allumeront pendant 5 minutes lorsque vous tournerez la commande des phares sur la position OFF, puis sur la position  $\text{☰}$  ou  $\text{☷}$ .

## PRÉCAUTION

- **Remettez l'interrupteur d'éclairage sur la position OFF avant de vous éloigner du véhicule pendant longtemps. Sinon la batterie se déchargera.**
- **Ne laissez jamais l'interrupteur d'éclairage sur marche pendant trop longtemps lorsque le moteur est arrêté et si les phares se sont éteints automatiquement.**



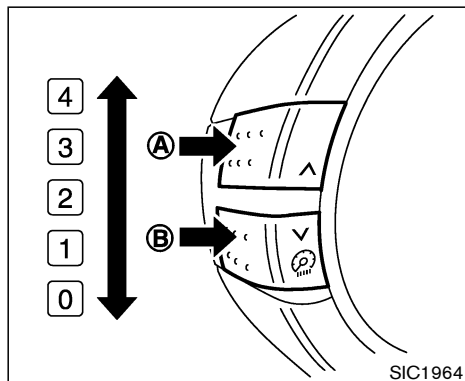
### COMMANDE DES CLIGNOTANTS

#### ① Clignotants


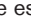
Tirez le levier vers le haut pour signaler un virage à droite. Tirez le levier vers le bas pour signaler un virage à gauche. Le levier revient automatiquement en position centrale après le virage.

#### ② Indicateurs de changement de voie

Pour indiquer un changement de voie, manœuvrez le levier vers le haut ou vers le bas, jusqu'à ce que les clignotants commencent à fonctionner.



## RHÉOSTAT D'ÉCLAIRAGE DU TABLEAU DE BORD


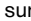
Le réglage de luminosité du tableau de bord fonctionne lorsque la commande d'éclairage est sur  ou sur .

Les commandes de réglage de luminosité du tableau de bord sont situées à gauche du panneau des compteurs. Pour rendre les éclairages plus lumineux, appuyez sur le haut du bouton **(A)**. Pour les rendre plus discrets, appuyez sur le bas du bouton **(B)**.

Il y a 5 niveaux de réglage de la luminosité de 0 (sans éclairages) à 4 (maximum).

### 2-26 Commandes et instruments

## PHARES DE JOUR

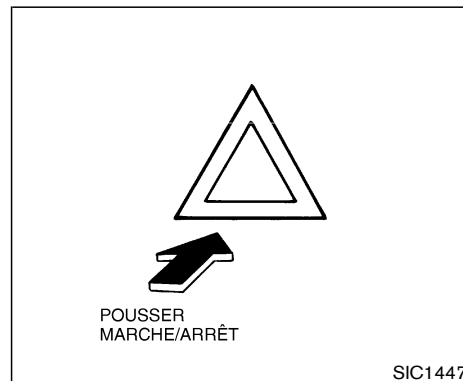
Les phares s'allument automatiquement avec une faible intensité d'éclairage lorsque vous mettez le moteur en marche avec le frein de stationnement desserré. Les phares de jour fonctionnent avec la commande des phares sur OFF ou . Placez la commande des phares sur  pour obtenir le plein éclairage pour la conduite de nuit.

Si le frein de stationnement est serré lors du démarrage du moteur, les phares de jour ne s'allument pas. Les phares de jour s'allument lorsque vous desserrez le frein de stationnement. Ils restent allumés jusqu'à ce que vous coupez le contact.

### ATTENTION

**Les feux arrière du véhicule ne s'allument pas lorsque les phares de jour sont en marche. Il faut allumer les phares dès que la nuit tombe, au risque de provoquer un accident.**

## COMMUTATEUR DES FEUX DE DÉTRESSE



Appuyez sur le commutateur (situé sur la console centrale) pour avertir les autres usagers de la route lorsque le véhicule doit être immobilisé en cas d'urgence. Tous les clignotants fonctionnent simultanément.

**Il est possible que la réglementation dans certains états ou dans certaines provinces interdise l'utilisation des feux de détresse pendant la conduite du véhicule.**

### ATTENTION

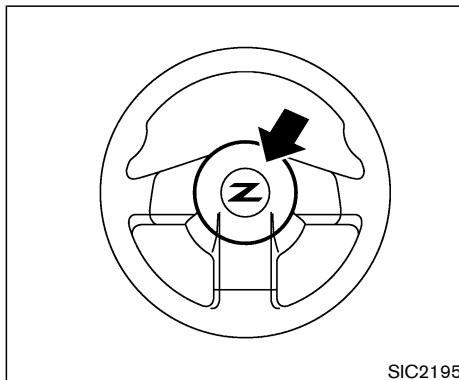
- En cas d'arrêt d'urgence dégagez

toujours le véhicule hors de la voie de circulation.

- **N'utilisez pas les feux de détresse en cours de déplacement à moins que des circonstances inhabituelles obligent à conduire si lentement que le véhicule pose un risque pour les autres automobilistes.**
- **Les clignotants ne fonctionnent pas lorsque les feux de détresse sont allumés.**

Les feux de détresse peuvent être actionnés lorsque le contacteur d'allumage se trouve en position OFF ou ON.

## AVERTISSEUR SONORE



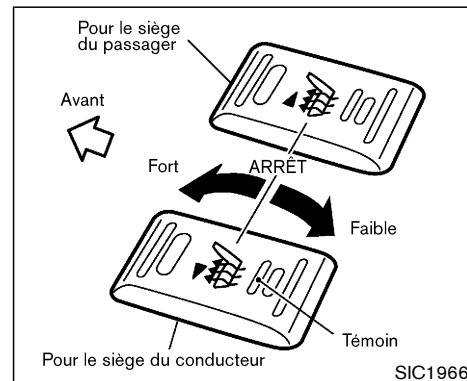
Pour klaxonner, appuyez sur la partie rembourrée au centre du volant.





## ATTENTION

**Ne démontez pas l'avertisseur sonore, ce qui pourrait avoir une incidence sur le fonctionnement du coussin gonflable d'appoint avant. Toute modification du coussin gonflable d'appoint comporte des risques de blessures graves.**

## SIÈGE CHAUFFANT (si le véhicule en est équipé)



Les sièges avant sont chauffés grâce à un dispositif de chauffage incorporé. Les commutateurs sont installés sur la console centrale et peuvent être commandés individuellement.

1. Mettez le moteur en marche.
2. Sélectionnez la gamme de chauffage.
  - Pour régler sur la gamme de chauffage faible, appuyez sur la partie  (faible) du commutateur.
  - Pour régler sur la gamme de chauffage fort, appuyez sur la partie  (fort) du commutateur.
  - Sur le commutateur il y a une position



médiane ARRÊT entre fort (high) et faible (low). Choisissez cette position pour arrêter le chauffage.

Le témoin incorporé au commutateur s'allume quand le chauffage est réglé sur la position fort ou faible.

Le système de chauffage est contrôlé par un thermostat qui met le système en marche et l'arrête automatiquement. Le témoin demeure allumé tant que le commutateur est en position de marche.

- Dès que l'air intérieur du véhicule est chaud ou avant de quitter le véhicule, n'oubliez pas de placer le commutateur en position ARRÊT (centrale).

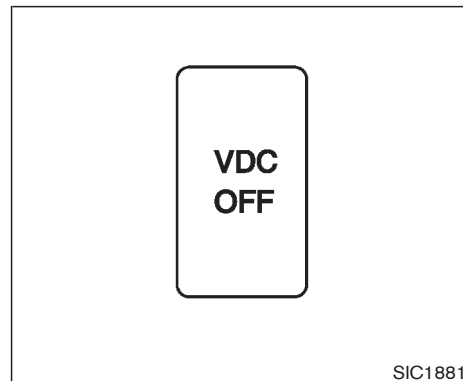


## PRÉCAUTION

- La batterie risque de tomber à plat si le système de chauffage est mis en marche et que le moteur ne l'est pas.**
- N'utilisez pas le système de chauffage pendant une durée prolongée ou quand aucune personne n'occupe le siège.**

- Ne posez sur le siège aucun article risquant d'accumuler la chaleur, tel que couverture, coussin, housse, etc. Sinon une surchauffe du siège risque alors de se produire.**
- Il ne faut pas poser de dur ou de lourd sur le siège ni percer le siège avec une épingle ou un objet du même type, car ceci risque d'endommager le système de chauffage.**
- Toute liquide renversé sur le siège doit être immédiatement retiré avec un chiffon sec.**
- Au cours de l'entretien du siège, n'utilisez jamais d'essence, diluant chimique ou autres produits du même type.**
- En cas d'anomalie de fonctionnement ou de non fonctionnement du système de chauffage du siège, placez le commutateur sur arrêt et faites vérifier le système par un concessionnaire NISSAN.**


## COMMUTATEUR D'ANNULATION DU CONTRÔLE DYNAMIQUE DU VÉHICULE (VDC) (si le véhicule en est équipé)



Dans la plupart des cas de conduite, il est préférable de mettre le système de contrôle dynamique du véhicule (VDC) en marche.

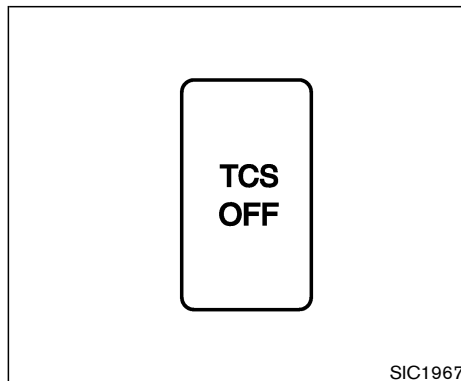
Ce dispositif abaisse le régime du moteur lorsque le véhicule est embourbé ou bloqué dans la neige afin de réduire le patinage des roues, et ce même si vous appuyez à fond sur l'accélérateur. Annulez le VDC si vous voulez dégager le véhicule en utilisant la puissance du moteur à son maximum.


Pour annuler le contrôle dynamique du véhicule (VDC), appuyez sur le commutateur VDC OFF

pour désactiver le système. Le témoin  s'allume.

Pour remettre le système en marche, appuyez de nouveau sur le commutateur VDC OFF ou remettez le moteur en marche. Veuillez vous reporter à la rubrique «Système de contrôle dynamique du véhicule (système VDC)» de la section «5. Démarrage et conduite».

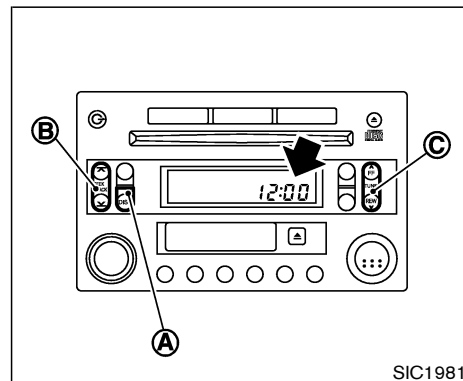
## COMMUTATEUR D'ANNULATION DU SYSTÈME DE CONTRÔLE DE TRACTION (TCS) (si le véhicule en est équipé)



Pour annuler le système de contrôle de traction (TCS), appuyez sur le commutateur d'annulation de TCS. Le témoin  s'allume. Pour le réactiver, repoussez le commutateur encore une fois ou redémarrez le moteur.

Veuillez vous reporter à la rubrique «Système de contrôle de traction (TCS)» de la section «5. Démarrage et conduite».

## MONTRE




La montre électronique (sur l'appareil audio) affiche l'heure lorsque le contacteur d'allumage est en position ACC ou ON.

**Si l'alimentation a été coupée, l'heure affichée à la montre n'est pas exacte. Remettez à l'heure.**

## RÉGLAGE DE LA MONTRE

Étapes de réglage de l'heure :

1. Allumez le système audio.
2. Maintenez la touche  DISP (montre) appuyée jusqu'à ce que l'affichage clignote.
3. Pour régler les heures, appuyez sur la touche

## PRISE ÉLECTRIQUE

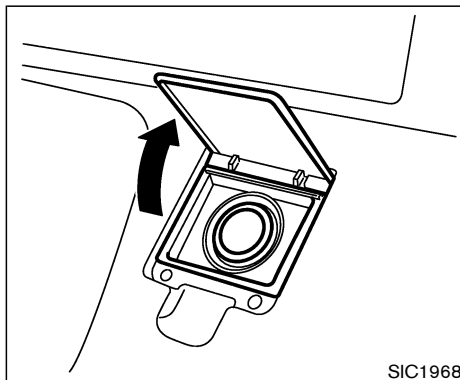
SEEK/TRACK (B) (↗, ↘). Pour régler les minutes, appuyez sur la touche TUNE (C) (↗, ↘). Pour avancer l'heure appuyez sur le côté ↗ ou ↘, pour la reculer appuyez sur le côté ↘ ou ↘.

- Appuyez sur la touche DISP (A) pour finaliser le réglage.

### Remise à l'heure

Pour remettre la montre à l'heure d'un signal horaire, appuyez sur la touche DISP (A) et sur la touche TUNE (C) en mode de réglage de la montre.

Par exemple, si ces touches sont enfoncées lorsque le cadran indique entre 8:00 et 8:29, l'affichage sera ramené à 8:00. Si les touches sont enfoncées pendant que le cadran indique entre 8:30 et 8:59, l'affichage sera porté à 9:00. En même temps, l'affichage revient au mode audio antérieur.



La prise électrique sert à brancher le téléphone cellulaire et autres accessoires électriques.



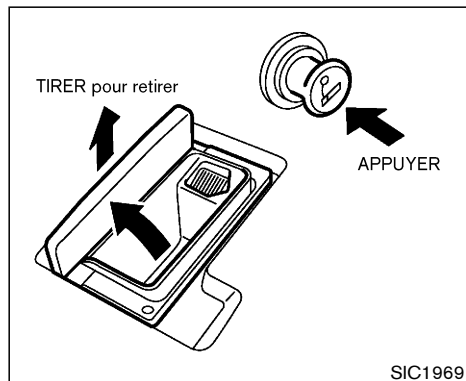
### PRÉCAUTION

- Faites attention car la prise et la fiche peuvent être chaudes juste après l'utilisation.
- Cette prise électrique n'est pas conçue pour être utilisée avec un allume-cigare.
- N'utilisez pas cette prise pour des

accessoires utilisant un courant supérieur à 12 volts, 120 W (10 A). Il ne faut pas y brancher d'adaptateurs doubles, ou plusieurs accessoires électriques en même temps.

- Utilisez cette prise alors que le moteur tourne. (Si le moteur est arrêté, la batterie risque de se décharger.)
- Évitez d'utiliser la prise lorsque le climatiseur, les phares ou le dégivreur de lunette fonctionnent.
- Avant de brancher ou de débrancher une fiche, placez l'interrupteur de l'accessoire électrique utilisé sur arrêt, ou coupez l'alimentation ACC du véhicule.
- Enfoncez complètement la fiche. Si le contact n'est pas bon, la fiche risque de surchauffer ou le fusible de température interne de sauter.
- Lorsque la prise n'est pas utilisée, fermez le couvercle. Veillez à ce que de l'eau n'entre pas en contact avec la prise.

## ALLUME-CIGARE ET CENDRIER (accessoire)



L'allume-cigare (y compris la prise) et le cendrier sont des accessoires. Les allume-cigares et/ou les cendriers d'origine contrôlée NISSAN ou équivalents sont vendus chez un concessionnaire NISSAN.

L'allume-cigare ne fonctionne que si la clé de contact est sur ACC ou sur ON.

Appuyez à fond sur l'allume-cigare. Lorsque la résistance est chaude, l'allume-cigare revient de lui-même.

Remettez l'allume-cigare en place dans sa position d'origine après son utilisation.

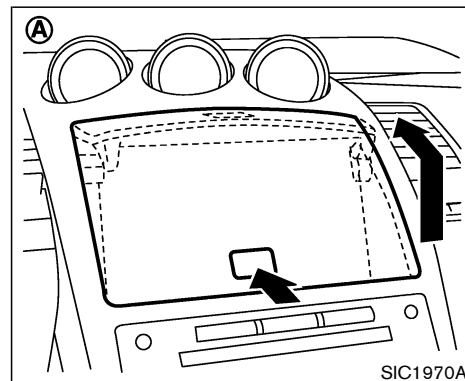
### ATTENTION

Il est recommandé de ne pas utiliser l'allume-cigare lorsque vous êtes au volant, afin de conserver toute votre attention sur la conduite.

### PRÉCAUTION

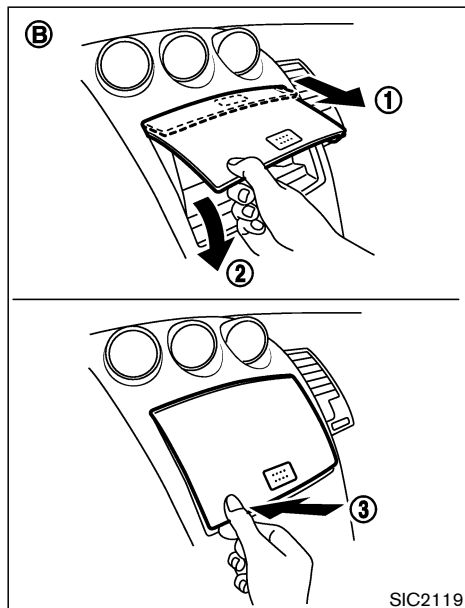
La douille de l'allume-cigare alimente uniquement l'élément de l'allume-cigare. Il n'est pas recommandé d'utiliser cette douille comme alimentation électrique des autres accessoires.

## RANGEMENT



CASIER DU TABLEAU DE BORD  
(sauf modèles à système de navigation)

- Ⓐ Pour ouvrir le portillon du casier, appuyez sur le bouton.
- Ⓑ Pour le fermer, tirez-le **jusqu'à ce qu'il arrive en butée** et poussez-le vers le bas comme indiqué sur le schéma. **Vous risquez d'endommager le portillon du casier si vous ne procédez pas de cette manière pour le refermer.**

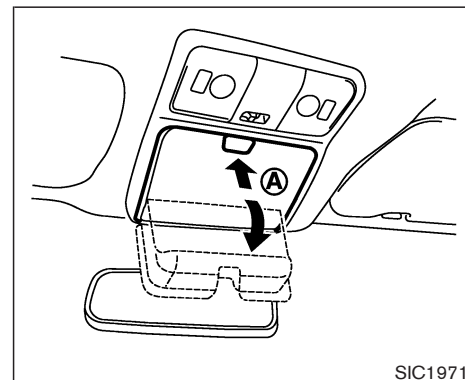


## ATTENTION

- Il est déconseillé au conducteur de manipuler le casier du tableau de

bord en conduisant, car ceci risque de le déconcentrer pendant la conduite de son véhicule.

- Fermez toujours le casier de tableau de bord pendant la conduite afin de ne pas vous blesser en cas d'accident ou d'arrêt brusque.



## POCHETTE DE RANGEMENT DES LUNETTES DE SOLEIL

Pour ouvrir la pochette de rangement des lunettes de soleil, appuyez sur le bouton (A).

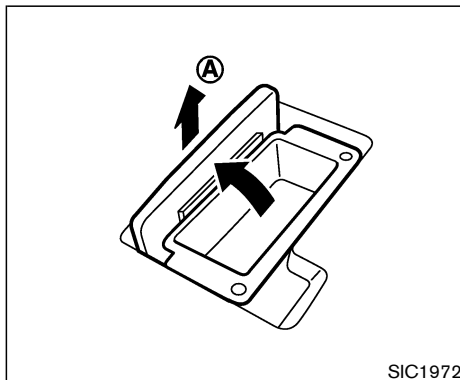
## ATTENTION

- N'utilisez pas la pochette de rangement des lunettes de soleil en conduisant afin de rester concentré sur la route.

- Par mesure de sécurité, fermez la pochette de rangement des lunettes de soleil pendant la conduite.

## PRÉCAUTION

- N'utilisez pas ce porte-lunettes pour autre chose que des lunettes.
- Ne laissez pas de lunettes dans le porte-lunettes de soleil lors d'un stationnement en plein soleil. La chaleur pourrait les endommager.



## BAC

Le bac peut être retiré pour le nettoyage en tirant vers le haut **(A)**.

## ATTENTION

**N'utilisez pas le bac en conduisant afin de rester concentré sur la route.**

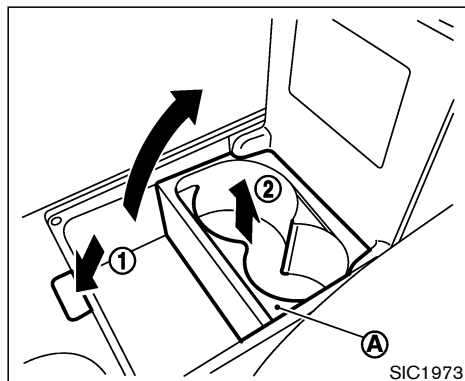
## PORTE-TASSES

## ATTENTION

Il est recommandé de ne pas manipuler le porte-tasses pendant la conduite, afin de conserver toute votre attention sur la conduite.

## PRÉCAUTION

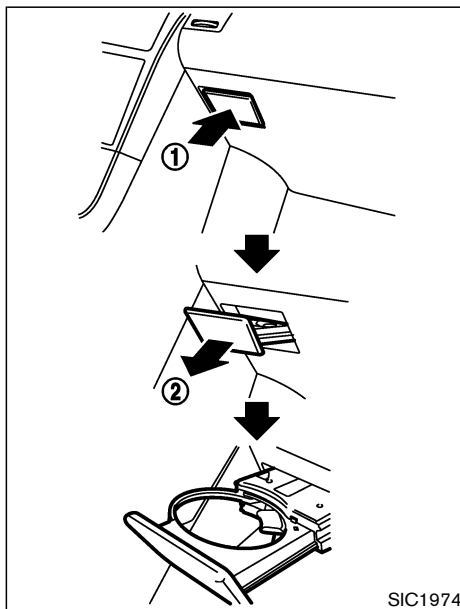
- Évitez les démarrages ou coups de frein brusques lorsque le porte-tasses est chargé afin de ne pas renverser le liquide. Un liquide chaud peut brûler le conducteur ou le passager.
- N'utilisez que des tasses en matière molle dans le porte-tasses. Des objets durs peuvent causer des blessures en cas d'accident.



Console centrale :

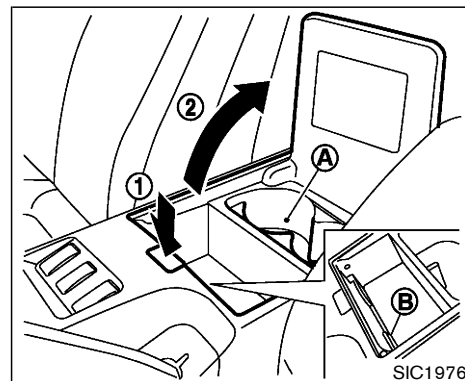
Le porte-tasses se trouve dans le boîtier de console central. Appuyez sur la touche ① pour ouvrir le boîtier de console. Le porte-tasses peut être retiré pour le nettoyage en tirant vers le haut ②.

Pour mettre des tasses plus grandes, repoussez le rabat ① vers le bas.



Côté du passager :

Pour utiliser le porte-tasses, poussez-le une fois ① et sortez-le ②.



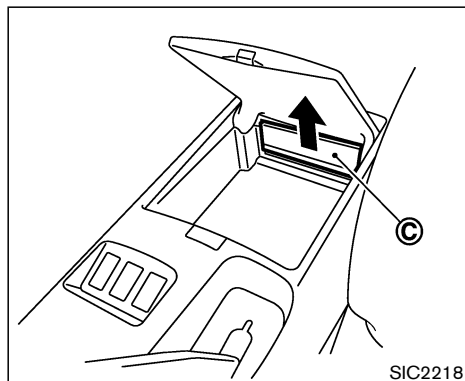
## COMPARTIMENT DE CONSOLE

Appuyez sur la touche ① pour entrouvrir le couvercle et soulevez-le à la main ②. Le vide-poches central est équipé d'un porte-tasses ① et d'un porte-cartes ②. Vous pouvez retirer le porte-tasses ① pour le nettoyer ; il suffit de le tirer vers le haut.



**ATTENTION**

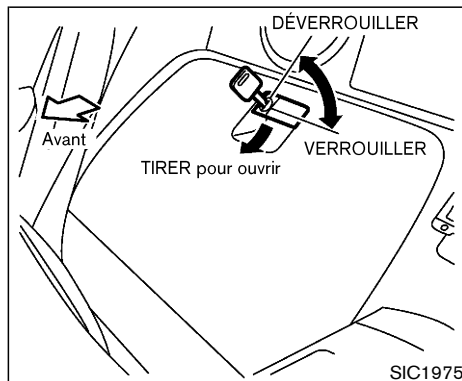
**Il est recommandé de ne pas manipuler le vide-poches central pendant la**



**conduite, afin de conserver toute votre attention sur la conduite.**

Vous pouvez retirer le pan arrière (C) du vide-poches de console centrale comme indiqué sur le schéma pour récupérer les pièces ou autres objets tombés derrière le vide-poches.

**Faites attention de ne pas vous coincer les doigts en retirant le pan arrière (C).**



## COFFRE DE PLANCHER ARRIÈRE

Le coffre de plancher arrière est situé derrière le siège du passager. Abaissez le dossier du siège pour utiliser le coffre de plancher arrière.

Utilisez la clé principale pour verrouiller ou déverrouiller le coffre de plancher arrière.

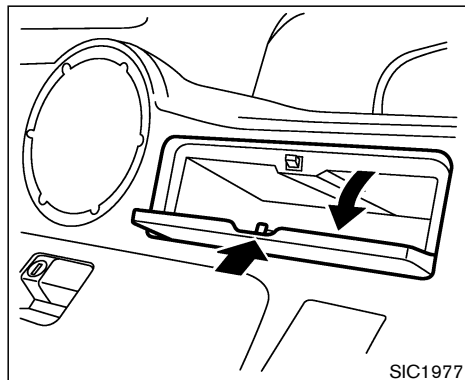
Le coffre de plancher arrière peut être ouvert en tirant la poignée. Lorsque la commande des phares est sur ON (marche), l'éclairage du coffre de plancher arrière s'allume dès qu'on ouvre le couvercle.



**ATTENTION**

**Pour ne pas risquer de se blesser en cas d'accident ou d'arrêt brusque, gardez le couvercle du coffre de plancher arrière fermé.**





## ALVÉOLE À L'ARRIÈRE

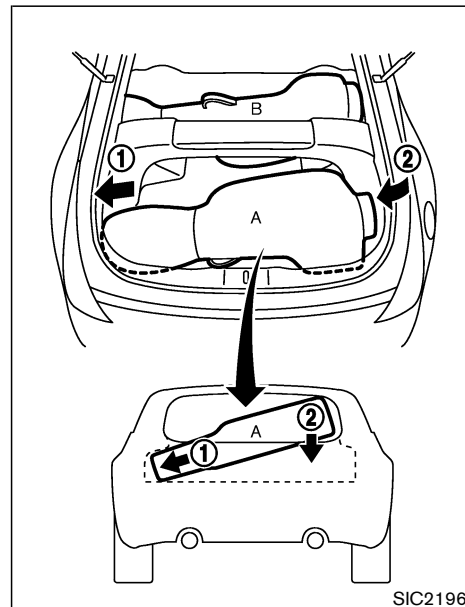
Pour ouvrir l'alvéole à l'arrière, appuyez sur la partie supérieure du couvercle. Les modèles sans système de navigation sont pourvus de deux alvéoles à l'arrière.



## ATTENTION

- Il est recommandé de ne pas manipuler l'alvéole à l'arrière pendant la conduite, afin de conserver toute votre attention sur la conduite.

- Fermez toujours l'alvéole à l'arrière pendant la conduite afin de ne pas vous blesser en cas d'accident ou d'arrêt brusque.



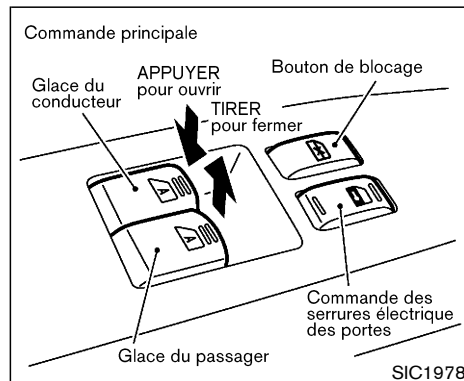
## ATTACHE DES SACS DE GOLF (dans le coffre à bagages)

Normalement vous pouvez attacher deux sacs de golf ordinaires en travers de la colonne d'entretoise du coffre à bagages comme indiqué

## GLACES

sur le schéma (A et B). Pour accrocher un sac de golf A à l'arrière, rentrez le haut du sac sur le côté gauche du coffre ① puis abaissez le sac ②.

Selon la taille et le modèle de sacs de golf, il se peut que vous puissiez en ranger deux.



## LÈVE-GLACES ÉLECTRIQUES



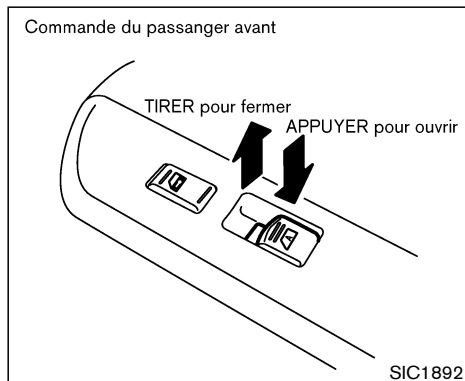
### ATTENTION

- **Pendant la conduite du véhicule et avant de relever les glaces, assurez-vous que les passagers ont tous les mains, etc. à l'intérieur du véhicule. Utilisez le bouton de blocage des lève-glaces pour empêcher une utilisation imprévue des lève-glaces électriques.**

- **Ne laissez pas d'enfants sans surveillance à l'intérieur du véhicule. Ils pourraient actionner des commutateurs ou commandes et avoir une partie du corps coincée par une glace. Des enfants sans surveillance courent des risques d'accidents graves.**

Les lève-glaces électriques fonctionnent lorsque le contacteur d'allumage est en position ON et fonctionnent pendant 45 secondes après avoir tourné la clé de contact sur OFF. Si pendant cet intervalle de 45 secondes environ, la portière du conducteur ou du passager avant est ouverte, la capacité d'action des lève-glaces est annulée.

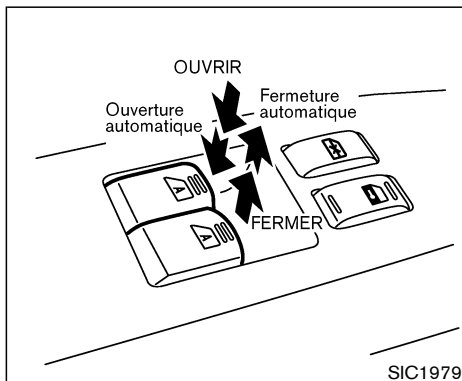
Pour abaisser ou relever une glace, maintenez la commande poussée vers le bas ou tirée vers le haut. La commande principale (conducteur) permet d'abaisser ou de relever toutes les glaces.



Les commandes des passagers ne permettent que d'abaisser et de relever les glaces correspondantes. Pour abaisser ou relever une glace, maintenez la commande poussée vers le bas ou tirée vers le haut.

### Immobilisation de la glace du passager

Lorsque le bouton de blocage est enfoncé, seule la glace du conducteur peut être abaissée ou relevée. Pour déverrouiller la glace, exercez une seconde pression sur le bouton.



### Fonctionnement automatique

Pour abaisser ou relever totalement la glace, appuyez complètement sur la commande ou soulevez-la et relâchez-la ; il n'est pas nécessaire d'exercer une pression continue. La glace s'abaissera ou se relèvera à fond automatiquement. Pour arrêter la glace, il suffit d'appuyer sur le côté opposé de la commande ou de le soulever.

### Inversion automatique

Lorsque l'unité de commande détecte un objet qui gêne la fermeture d'une glace, celle-ci s'abaisse automatiquement.

L'inversion automatique est active en cas de fermeture automatique d'une glace dès que le contact est mis (clé sur ON) ou pendant 45 secondes environ après avoir coupé le contact (clé sur OFF).

**Dans certaines conditions d'environnement ou de conduite, l'inversion automatique fonctionne aussi en cas d'impact ou si une masse apparentée à un corps étranger reste coincée dans la fenêtre du conducteur.**



## ATTENTION

**Sur une certaine hauteur, lorsque la glace est proche de la position fermée, le système ne peut pas détecter les objets coincés. Avant de relever les glaces, assurez-vous que les passagers ont tous les mains, etc. à l'intérieur du véhicule.**

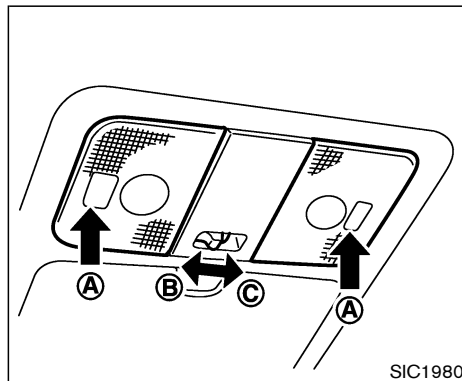
## PLAFONNIER

### FONCTION RÉGLAGE AUTOMATIQUE

#### PRÉCAUTION

**Ne fermez aucune portière lorsque le câble de batterie est débranché car le réglage automatique des fenêtres ne fonctionnerait pas et le panneau de pavillon latéral risquerait d'être endommagé.**

Le lève-glaces électrique est doté d'un réglage automatique qui abaisse légèrement les glaces lors de l'ouverture des portières afin d'éviter qu'elles ne touchent le pavillon latéral. Elles sont automatiquement relevées à la fermeture des portières.



### LAMPE DE LECTURE AVANT

(A) : Pour allumer la lampe, appuyez sur la surface plastique de l'éclairage. Pour l'éteindre, poussez-la encore une fois.

La lampe de lecture avant a deux positions de réglage. (B) : PORTIÈRE, (C) : ÉTEINT)

Lorsque le commutateur est en position PORTIÈRE, la lampe de lecture avant s'allume lorsqu'une portière est ouverte.

La lampe de lecture avant demeure 30 secondes allumé dans les cas suivants :

- lorsque les portières sont déverrouillées avec

le porte-clés, une clé ou la commande des serrures électriques des portières alors que toutes les portières sont fermées,

- lorsque la portière du conducteur est ouverte puis refermée alors que la clé de contact est retirée,
- lorsque la clé de contact est retirée alors que toutes les portières sont verrouillées,

Pendant que la minuterie de 30 secondes est activée, la lampe de lecture avant s'éteint dans les cas suivants :

- lorsque vous fermez la portière du conducteur avec le porte-clés, une clé ou la commande des serrures électriques des portières,
- lorsque vous mettez le contact (clé sur ON).

**Si la lampe de lecture avant demeure allumée, elle s'éteint automatiquement 30 minutes après que le contact ait été coupé. Pour rallumer la lampe, insérez la clé de contact et tournez-la à la position ON.**

La lampe de lecture avant et l'éclairage du miroir de courtoisie s'éteignent automatiquement 30 minutes après la dernière des actions suivantes alors que le contacteur d'allumage est en position ACC ou OFF.

- ouverture ou fermeture d'une portière

- verrouillage ou déverrouillage avec le porte-clés, une clé ou la commande des serrures électriques des portières
- insertion ou retrait de la clé du contacteur d'allumage

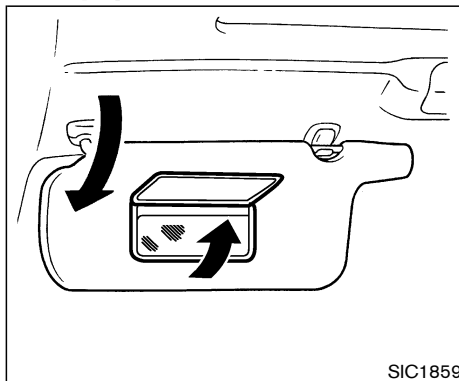
Ces éclairages se rallument si, après leur extinction automatique, l'une des actions ci-dessus est effectuée. (Ils s'éteignent à nouveau 30 minutes après la dernière action ci-dessus.)



## PRÉCAUTION

- **Éteignez les éclairages avant de quitter le véhicule.**
- **N'utilisez pas les éclairages trop longtemps avec le moteur arrêté. Ceci déchargerait la batterie.**

## ÉCLAIRAGE DU MIROIR DE COURTOISIE (si le véhicule en est équipé)



L'éclairage du miroir de courtoisie s'allume dès que le couvercle du miroir est ouvert.

**Si l'éclairage du miroir de courtoisie demeure allumé, il s'éteint automatiquement 30 minutes après que le contact ait été coupé. Pour rallumer l'éclairage, tournez la clé de contact à la position ON.**

## ÉCLAIRAGE DU COMPARTIMENT À BAGAGES

L'éclairage s'allume lorsque vous ouvrez le hayon et s'éteint dès que le hayon est refermé.

## TÉLÉCOMMANDE UNIVERSELLE HomeLink® (si le véhicule en est équipé)

La télécommande universelle HomeLink est un dispositif pratique qui permet de regrouper les fonctions de trois télécommandes portatives.

La télécommande universelle HomeLink :

- peut commander la plupart des dispositifs à radiofréquences (RF) tels que portes de garage, portails, éclairage d'habitations ou de bureaux, serrures de porte d'entrée et dispositifs antivols ;
- est alimentée par la batterie du véhicule. Aucune autre pile n'est nécessaire. Si la batterie du véhicule est déchargée ou déconnectée, la télécommande HomeLink conserve toute la programmation.

**Après avoir programmé la télécommande HomeLink, conservez la télécommande portative car elle pourra resservir ultérieurement (si vous changez de véhicule, par exemple). En cas de vente du véhicule, n'oubliez pas d'effacer les signaux programmés sur les touches de la télécommande HomeLink par mesure de sécurité. Pour plus d'informations, veuillez vous reporter à la rubrique «Programmation de la télécommande HomeLink» plus loin dans cette section.**



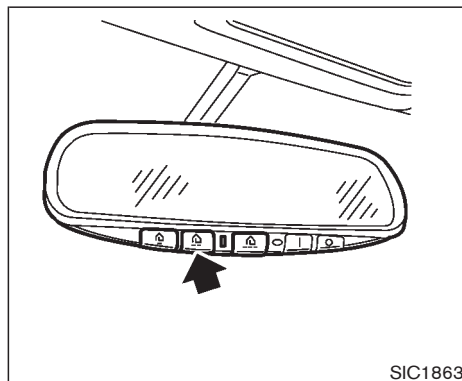
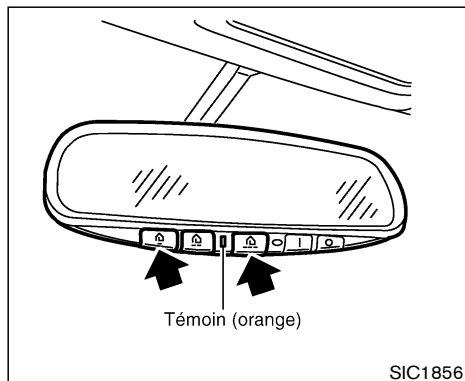
### ATTENTION

- **N'utilisez pas la télécommande universelle HomeLink avec un ouvre-porte de garage qui ne comporte pas une fonction d'arrêt de sécurité et d'inversion de mouvement de la porte comme le requièrent les normes de sécurité fédérales. (Ces normes sont applicables aux modèles de dispositifs d'ouverture fabriqués après le 1<sup>er</sup> avril 1982.) Un ouvre-porte de garage qui n'est pas capable de détecter un obstacle lors de la fermeture de la porte de garage, d'arrêter alors automatiquement la fermeture de la porte et d'inverser son mouvement ne satisfait pas aux normes en vigueur actuellement. L'utilisation d'un ouvre-porte de garage ne comportant pas ces fonctions augmente les risques de blessures graves ou risque de provoquer la mort.**

- **Durant la programmation, la porte de garage ou le portail peut s'ouvrir ou se fermer. Assurez-vous qu'il n'y a personne ni aucun objets près de la porte du garage ou du portail pendant la programmation.**
- **Arrêtez le moteur du véhicule avant de programmer la télécommande universelle intégrée HomeLink.**

## PROGRAMMATION DE LA TÉLÉCOMMANDE HomeLink

Pour régler la télécommande HomeLink qui permet d'ouvrir à distance la porte du garage, le portail ou la porte d'entrée ou encore d'allumer votre bureau ou votre domicile, vous devez être au même endroit que le dispositif. Remarque : Les ouvre-portes de garage (fabriqués après 1996) sont munies d'une «protection avec code variable». Pour programmer ce type d'ouverture, vous devez accéder à la touche de programme «Intelligent/essai» du moteur qui se trouve sur le haut de la porte de garage. Prévoyez une échelle.



1. Dans un premier temps, maintenez appuyé les deux touches extérieures de la télécommande HomeLink afin d'effacer ce qu'il y a en mémoire, jusqu'à ce que le témoin clignote lentement (au bout de 20 secondes). Relâchez les deux touches.
2. Posez l'extrémité de la télécommande portable à une dizaine de centimètres de la télécommande HomeLink.

3. Des deux mains, maintenez en même temps la touche de la télécommande HomeLink que vous voulez programmer et la touche de la télécommande portable.  
**NE RELÂCHEZ PAS** les touches avant d'avoir effectué l'opération 4 ci-dessous.
4. Maintenez les deux touches jusqu'à ce que le témoin de la télécommande HomeLink s'allume et passe de clignotement lent à clignotement rapide, ce qui peut prendre 90 secondes. Vous pourrez alors relâcher les deux touches. Le clignotement rapide indique que la programmation est réussie. Pour ouvrir la porte du garage ou utiliser un des dispositifs programmés, maintenez la touche correspon-

dante appuyée jusqu'à ce que le dispositif commence à fonctionner.

5. Lorsque la télécommande HomeLink détecte un signal d'ouverture avec code variable sur la porte du garage, le témoin clignote rapidement pendant 2 secondes, puis reste allumé. L'étape suivante vous permettra de terminer la programmation de ce type de système ; il est préférable de prévoir une échelle et de vous faire aider.
6. Appuyez sur la touche de programme «Intelligent» ou «Essai» du moteur de l'ouvre-porte de garage afin d'activer le mode «entraînement». Elle se trouve en général près de la sortie du fil d'antenne du moteur. Lorsque la sortie du fil se trouve sous un verre diffuseur, il vous faudra retirer ce dernier pour avoir accès à la touche de programme.

#### REMARQUE :

**Vous devez effectuer l'étape 7 en 30 secondes à compter du moment où vous appuyez sur la touche de programme du moteur de l'ouvre-porte de garage et que le «témoin d'entraînement» est allumé. Il sera utile de vous faire aider par quelqu'un pour effectuer cette opération.**

7. Tout de suite après avoir activé et relâché la touche de programme de l'ouvre-porte de

garage, et au moins dans les 30 secondes qui suivent, appuyez sur la touche de la télécommande HomeLink que vous venez de programmer et relâchez-la. Pour terminer l'essai, appuyez et relâchez trois fois la touche de la télécommande HomeLink.

8. Vous pouvez maintenant programmer la touche de la télécommande HomeLink. (Si vous voulez programmer des ouvertures/fermetures de portes supplémentaires, suivez les instructions 2 à 8 uniquement).

#### REMARQUE :

**Ne pas répéter l'étape 1 qui sert à effacer toutes les programmations de la télécommande HomeLink.**

Si vous avez des questions ou éprouvez des difficultés à programmer votre télécommande HomeLink, consultez le site web [www.homelink.com](http://www.homelink.com) ou appelez au 1-800-662-6200.

### PROGRAMMATION DE LA TÉLÉCOMMANDE HomeLink POUR LES CLIENTS DU CANADA

Avant 1982, la réglementation du ministère des Communications exigeait que l'émission du signal d'une télécommande portative ne dure pas plus de 2 secondes. Pour programmer le signal

d'une télécommande portative dans la télécommande HomeLink, maintenez la touche de la télécommande HomeLink enfoncée (veuillez vous reporter aux étapes 2 à 4 sous «Programmation de la télécommande HomeLink») en appuyant toutes les 2 secondes sur la touche de la télécommande portative («programmation cyclique») jusqu'à ce que le témoin clignote rapidement (indiquant ainsi que la programmation a réussi).

#### REMARQUE :

**Si vous programmez un ouvre-porte de garage, etc., il est recommandé de le débrancher avant de commencer la «programmation cyclique» pour ne pas risquer d'endommager les pièces du ouvre-portes.**

### UTILISATION DE LA TÉLÉCOMMANDE UNIVERSELLE HomeLink

Une fois programmée, la télécommande HomeLink peut être utilisée pour ouvrir et fermer la porte du garage, etc. Pour ceci, appuyez simplement sur la touche correspondante de la HomeLink. Le témoin rouge s'allume pendant l'émission du signal.

### DIAGNOSTIC DE DIFFICULTÉ DE PROGRAMMATION

Si la télécommande HomeLink ne mémorise pas rapidement le signal de la télécommande portative :

- remplacez les piles de la télécommande portative par des neuves ;
- positionnez la télécommande portative avec la partie des piles à l'écart de la télécommande HomeLink ;
- maintenez les touches de la télécommande HomeLink et de la télécommande portative sans interruption ;
- positionnez la télécommande portative entre 50 et 127 mm (2 à 5 pouces) de la surface de la télécommande HomeLink. Gardez la télécommande sur cette position pendant 15 secondes au maximum. Si la télécommande HomeLink n'est pas programmée pendant cette durée, essayez de tenir la télécommande sur une autre position. Le témoin doit toujours rester visible.

Si vous continuez à éprouver des difficultés de programmation, adressez-vous au Service clientèle NISSAN. Les numéros de téléphone sont indiqués dans l'Avant-propos de ce manuel.



## COMMENT EFFACER LES INFORMATIONS PROGRAMMÉES

Il n'est pas possible d'effacer la programmation d'une seule touche. Pour effacer toute la programmation, maintenez les deux touches extérieures de la télécommande HomeLink enfoncés jusqu'à ce que le témoin clignote (20 secondes environ).

## REPROGRAMMATION D'UNE SEULE TOUCHE DE LA TÉLÉCOMMANDE HomeLink

Pour reprogrammer une touche de la télécommande HomeLink, procédez comme suit :

1. Maintenez la touche de la télécommande HomeLink que vous désirez reprogrammer enfoncée. **Ne** la relâchez **pas** avant la fin de l'étape 4.
2. Lorsque le témoin commence à clignoter (20 secondes), positionnez la télécommande portative entre 50 et 127 mm (2 à 5 pouces) de la surface de la télécommande HomeLink.
3. Maintenez la touche de la télécommande portative enfoncée.
4. Le témoin de la télécommande HomeLink clignote tout d'abord lentement, puis rapidement. Lorsque le clignotement devient rapide,

relâchez les deux touches.

La touche de la télécommande universelle HomeLink est maintenant reprogrammée. Vous pouvez activer le nouveau dispositif en appuyant sur la touche de la télécommande HomeLink venant juste d'être programmée. Cette opération n'affecte aucune des autres touches programmées de la télécommande HomeLink.

## EN CAS DE VOL DU VÉHICULE

En cas de vol du véhicule, changez les codes des dispositifs programmés dans la télécommande HomeLink et qui ne comportent pas la fonction de code variable. Pour plus d'informations, consultez le mode d'emploi de chaque dispositif ou appelez le fabricant ou revendeur du dispositif.

**Lorsque le véhicule sera retrouvé, il faudra reprogrammer les informations des nouvelles télécommandes portatives dans la télécommande universelle HomeLink.**

## Avertissement FCC :

**Ce dispositif satisfait à la réglementation FCC, partie 15. Son utilisation est soumise aux deux conditions suivantes : (1) ce dispositif ne doit pas causer de brouillages nuisibles et (2) ce dispositif doit pouvoir supporter toute interférence reçue et notamment les interférences susceptibles de provoquer un fonctionnement soudain et indésirable.**

**La télécommande a été testée et est conforme à la réglementation FCC et DOC/MDC. Des changements ou modifications qui ne sont pas expressément approuvés par la partie responsable de la conformité à la réglementation peuvent invalider le droit de l'utilisateur de se servir de ce dispositif.**

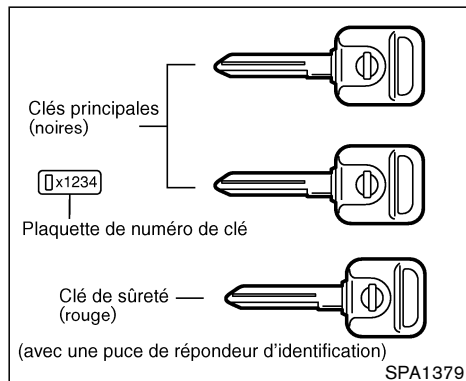
**DOC : ISTC 1763K1313**

**FCC I.D. : CB2V67690**

# 3 Vérifications et réglages avant démarrage

Clés .....	3-2	Ouverture de secours du hayon.....	3-10
Portières .....	3-2	Trappe du réservoir de carburant .....	3-11
Verrouillage avec la clé (côté conducteur).....	3-3	Ouverture.....	3-11
Verrouillage avec le loquet intérieur.....	3-3	Bouchon du réservoir de carburant.....	3-11
Verrouillage avec la commande des serrures électriques des portières.....	3-4	Volant.....	3-13
Système à télécommande d'ouverture sans clé.....	3-4	Inclinaison .....	3-13
Comment utiliser le système à télécommande d'ouverture sans clé .....	3-5	Rétroviseurs .....	3-13
Remplacement de la pile .....	3-8	Rétroviseur intérieur.....	3-13
Capot .....	3-9	Rétroviseur intérieur anti-éblouissant (si le véhicule en est équipé) .....	3-13
Hayon.....	3-9	Rétroviseurs extérieurs .....	3-14
Ouverture.....	3-10		

## CLÉS



Le véhicule ne peut être mis en marche qu'avec une clé principale ou une clé de sûreté enregistrée dans le système antidémarrage du véhicule NISSAN. La tête de ces clés contient une puce de répondeur d'identification.

La clé principale peut être utilisée pour toutes les serrures.

La clé de sûreté n'ouvre pas le coffre de plancher arrière.

Pour protéger le contenu du coffre et de la boîte à gants lorsque vous laissez la clé du véhicule à quelqu'un, ne donnez que la clé de sûreté.

**Ne laissez jamais les clés dans le véhicule.**

### 3-2 Vérifications et réglages avant démarrage

Notez le numéro de clé qui est inscrit sur la plaquette de numéro de clé fournie avec les clés et conservez-le dans un endroit sûr (portefeuille, par exemple) et non pas dans le véhicule. NISSAN ne garde pas les numéros de clé, il faut donc que vous conserviez votre plaque de numéro de clé.

Si vous perdez toutes les clés de votre véhicule, et que vous n'avez pas de double, vous aurez besoin du numéro de clé pour en faire tailler d'autres. S'il vous reste une clé, vous pouvez en faire faire un double en vous adressant à votre concessionnaire NISSAN.

Clé du système antidémarrage du véhicule NISSAN - Clé principale et clé de sûreté:

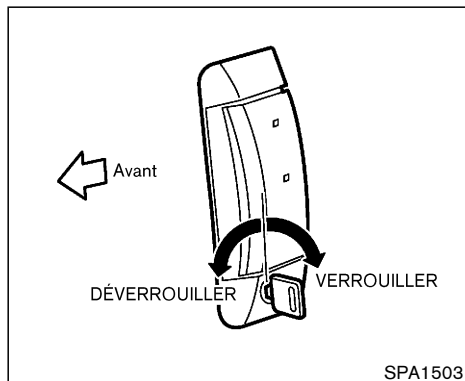
Un numéro de clé est nécessaire pour obtenir des doubles de clés du système antidémarrage du véhicule NISSAN. Cinq clés du système antidémarrage du véhicule NISSAN peuvent être utilisées avec le véhicule. Les nouvelles clés doivent être enregistrées dans le système antidémarrage du véhicule NISSAN par le concessionnaire NISSAN. Pour cela, vous devez apporter toutes les clés du système antidémarrage du véhicule NISSAN en votre possession au concessionnaire NISSAN. En effet, l'opération d'enregistrement efface complètement la mémoire du système antidémarrage du véhicule NISSAN.

## PORTIÈRES



### ATTENTION

- **Verrouillez toujours les portières quand vous conduisez. Cette précaution, de même que la ceinture de sécurité, protège des risques d'éjection en cas d'accident et des risques d'ouverture accidentelle des portières par les enfants.**
- **Avant d'ouvrir la portière, assurez-vous toujours qu'elles ne présentent aucun risque à l'extérieur.**
- **Ne laissez pas d'enfants sans surveillance à l'intérieur du véhicule. Ils pourraient actionner des commutateurs ou commandes. Des enfants sans surveillance courent des risques d'accidents graves.**



## VERROUILLAGE AVEC LA CLÉ (côté conducteur)

### Électrique

Les serrures électriques permettent de verrouiller ou de déverrouiller toutes les portières y compris le hayon simultanément.

- Toutes les portières y compris le hayon se verrouillent lorsque la clé de la portière du conducteur est tournée vers l'arrière du véhicule.
- Pour déverrouiller la portière du conducteur y le hayon, tournez la clé de la portière du

conducteur une fois vers l'avant. À partir de cette position, ramenez la clé sur la position neutre (position d'insertion et de retrait de la clé) et tournez-la vers l'avant une nouvelle fois pendant plus de 5 secondes pour déverrouiller la portière du passager.

### Ouverture et fermeture des fenêtres

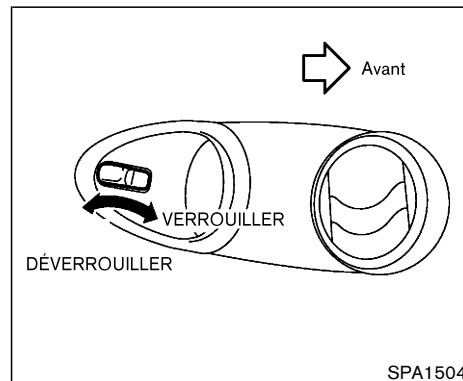
Pour abaisser les vitres des toutes les portières, tournez la clé de la portière du conducteur en position de DÉVERROUILLAGE et maintenez-la à cette position pendant une seconde environ.

Pour arrêter l'ouverture, ramenez la clé sur la position neutre.

Pour fermer les vitres des toutes les portières, tournez la clé en position de verrouillage et maintenez-la à cette position pendant une seconde environ.

Pour arrêter la fermeture, ramenez la clé sur la position neutre.

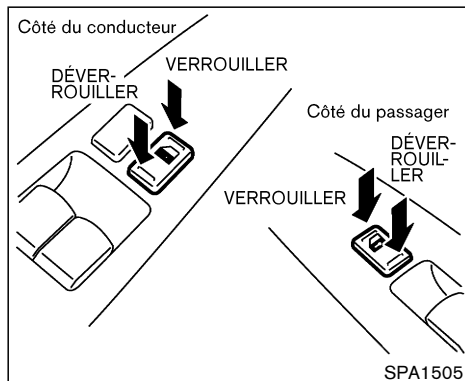
La descente ou la remontée des vitres est automatiquement inversée si une main ou un objet quelconque gêne l'ouverture ou la fermeture.



## VERROUILLAGE AVEC LE LOQUET INTÉRIEUR

Pour verrouiller individuellement les portières, placez le loquet intérieur de la portière sur la position de verrouillage, puis fermez la portière. Pour déverrouiller la portière, tirez le loquet intérieur de la portière vers le haut sur la position de DÉVERROUILLAGE.

**Quand la portière est verrouillée sans l'aide de la clé, veillez à ne pas laisser la clé à l'intérieur du véhicule.**



## VERROUILLAGE AVEC LA COMMANDE DES SERRURES ÉLECTRIQUES DES PORTIÈRES

Toutes les serrures de portière sont verrouillées lorsque la commande des serrures électriques des portières est placée sur la position VERROUILLÉE avec la portière du conducteur ou du passager avant ouverte. Fermez la portière ; toutes les portières se verrouilleront.

Lorsque vous placez la commande des serrures électriques des portières sur la position VERROUILLÉE et que les portières avant sont ouvertes alors qu'une clé est dans le contacteur d'allumage, toutes les portières se verrouillent à

la fois, puis se déverrouillent automatiquement.

## SYSTÈME À TÉLÉCOMMANDE D'OUVERTURE SANS CLÉ

Avec le porte-clés, il est possible de déverrouiller/verrouiller toutes les portières (y compris le hayon) et d'actionner l'avertisseur d'urgence depuis l'extérieur du véhicule.

**Avant de verrouiller les portières, assurez-vous que vous n'avez pas oublié la clé à l'intérieur du véhicule.**

Le porte-clés est opérationnel à une distance de 10 m (33 pi) environ du véhicule. (La distance réelle dépend bien entendu de ce qui entoure le véhicule).

Il est possible d'utiliser jusqu'à 5 porte-clés pour un même véhicule. Pour plus de renseignements concernant l'achat et l'utilisation de porte-clés supplémentaires, communiquez avec un concessionnaire NISSAN.

Le porte-clés ne fonctionne pas lorsque :

- la pile est déchargée.
- la distance entre le porte-clés et le véhicule est supérieure à 10 m (33 pi) environ.

**L'avertisseur d'urgence et l'ouverture du hayon ne fonctionnent pas lorsque la clé est dans le barillet de contact à l'allumage.**



## PRÉCAUTION

**Les circonstances ou faits suivants peuvent endommager le porte-clés.**

- **Ne mettez pas le porte-clés au contact de l'eau ou de l'humidité.**
- **Ne faites pas tomber le porte-clés.**
- **Ne frappez pas le porte-clés contre un objet dur.**
- **Ne laissez pas le porte-clés pendant une durée prolongée dans un lieu dépassant 60°C (140°F).**

**Il est recommandé d'effacer tout de suite le code d'identification du porte-clés que vous venez de perdre ou qui vous a été volé, afin d'empêcher qu'il ne puisse être utilisé pour ouvrir le véhicule. Pour effacer le code, communiquez immédiatement avec un concessionnaire agréé NISSAN.**

### EXPLICATION DES OPÉRATIONS

MODE (Appuyez sur les touches "LOCK" ou "UNLOCK" pendant plus de 2 secondes pour changer le mode.)	Indicateur de changement du mode	LOCK (verrouillage)	UNLOCK (déverrouillage)
Témoin indicateur de feux de détresse et klaxon → <b>INDICATEUR DE FEUX DE DÉTRESSE SEUL</b>	FEUX DE DÉTRESSE – 3 fois	FEUX DE DÉTRESSE – 2 fois	Pas de fonctionnement
Témoin indicateur de feux de détresse seul → <b>INDICATEUR DE FEUX DE DÉTRESSE ET DE KLAXON</b>	FEUX DE DÉTRESSE – une fois KLAXON – une fois	FEUX DE DÉTRESSE – 2 fois KLAXON – une fois	FEUX DE DÉTRESSE – une fois

SPA1260

## COMMENT UTILISER LE SYSTÈME À TÉLÉCOMMANDE D'OUVERTURE SANS CLÉ

### Sélection du mode de signal sonore et lumineux

À la sortie d'usine, le mode de signal sonore et lumineux est activé.

En mode de signal sonore et lumineux, lorsque vous appuyez sur la touche VERROUILLAGE, le témoin de feux de détresse clignote deux fois et l'avertisseur émet un léger son. Lorsque vous appuyez sur la touche DÉVERROUILLAGE, le témoin de feux de détresse clignote une fois.

Si le mode de signal sonore et lumineux n'est pas nécessaire, vous pouvez passer en mode de signal lumineux seul en procédant comme suit : En mode de signal lumineux seul, lorsque que vous appuyez sur la touche VERROUILLAGE, le témoin des feux de détresse clignote deux fois. Lorsque vous appuyez sur la touche DÉVERROUILLAGE, ni le témoin des feux de détresse ni l'avertisseur ne fonctionne.

(Comment changer de mode)

Appuyez en même temps sur les touches VERROUILLAGE et DÉVERROUILLAGE du porte-clés pendant plus de 2 secondes pour passer d'un mode à l'autre.

Lorsque vous appuyez sur les touches pour passer en mode de signal lumineux seul, le témoin de feux de détresse clignote 3 fois.

Lorsque vous appuyez sur les touches pour passer en mode de signal sonore et lumineux, le témoin des feux de détresse clignote une fois et l'avertisseur émet un léger son.

## Verrouillage des portières

1. Retirez la clé de contact. \*1 \*2
2. Fermez toutes les portières. \*3
3. Appuyez sur la touche VERROUILLAGE du porte-clés.
4. Toutes les portières se bloquent.

**Toutes les portières se verrouillent lorsque vous appuyez sur la touche VERROUILLAGE du porte-clés, même si les portières sont ouvertes ou que la clé de contact est en position ON.**

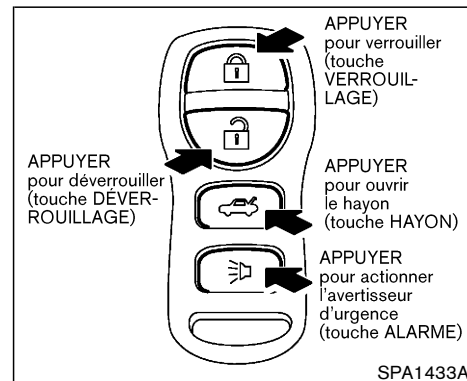
5. Le témoin des feux de détresse clignote deux fois et l'avertisseur se fait entendre une fois.
- Si la touche VERROUILLAGE est enfoncée alors que toutes les portières sont verrouillées, le signal de détresse clignote à deux reprises et l'avertisseur se fait entendre une fois pour signaler que les portières sont déjà verrouillées.

## 3-6 Vérifications et réglages avant démarrage

\*1 : Les portières sont verrouillées par les porteclés lorsque la clé est dans le contacteur d'allumage. Toutefois, l'avertisseur d'urgence et l'ouverture du hayon ne fonctionnent pas lorsque la clé est dans le contacteur d'allumage.

\*2 : Les portières sont verrouillées par les porteclés lorsque le contacteur d'allumage est en position ON. Toutefois, les feux de détresse et l'avertisseur sonore sont inopérants.

\*3 : Les portières sont verrouillées par les porteclés lorsque vous ouvrez une portière. Toutefois, les feux de détresse et l'avertisseur sonore sont inopérants.



## Déverrouillage des portières

1. Appuyez une fois sur la touche DÉVERROUILLAGE du porte-clés.
- La portière du conducteur et le hayon sont déverrouillés.
  - Les feux de détresse clignotent une fois si toutes les portières sont complètement fermées alors que le contact n'est pas mis.
  - Le plafonnier s'allume et la minuterie du plafonnier est activée pendant 30 secondes lorsque le commutateur est en position PORTIÈRE alors que le contact n'est pas mis.

2. Enfoncez de nouveau la touche DÉVERROUILLAGE du porte-clés dans les 5 secondes qui suivent.

- La portière du passager est déverrouillée.
- Les feux de détresse clignotent une fois si toutes les portières sont complètement fermées.

Toutes les portières se verrouillent automatiquement sauf si vous n'effectuez pas l'une des opérations suivantes dans les 5 minutes qui suivent la pression sur la touche DÉVERROUILLAGE :

- une portière ou le hayon est ouvert.
- la clé est rentrée dans le contacteur d'allumage.

Pour annuler l'éclairage du plafonnier avant les 30 secondes par défaut, tournez le contacteur d'allumage à la position ON ou verrouillez les portières à partir du porte-clés.

## Ouverture des ferêtres

Appuyez sur la touche DÉVERROUILLAGE du porte-clés.

La portière du conducteur se déverrouille.

Continuez à appuyer sur la touche DÉVERROUILLAGE pendant 3 secondes. Les vitres des toutes les portières s'abaissent.

Continuez à appuyer sur la touche DÉVERROUILLAGE jusqu'à ce que les vitres soient complètement abaissées.

Pour arrêter l'abaissement des vitres, relâchez la touche DÉVERROUILLAGE.

Pour recommencer à abaisser les vitres, appuyez de nouveau sur la touche DÉVERROUILLAGE pendant 3 secondes.

## Ouverture du hayon

1. Appuyez sur la touche HAYON du porte-clés pendant plus de 0,5 seconde après avoir enlevé la clé de contact du barillet.
2. Le hayon s'ouvre.

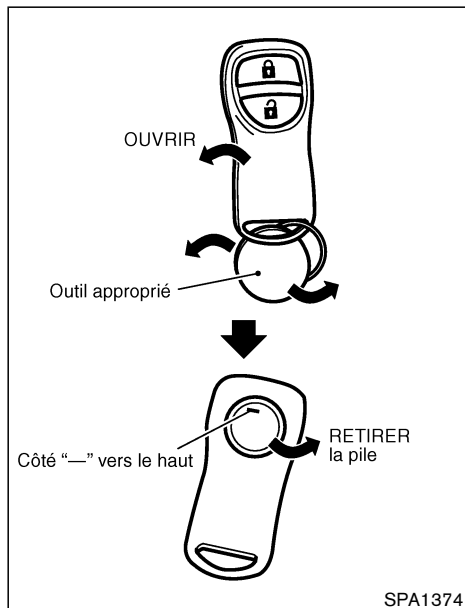
## Utilisation de l'avertisseur d'urgence

En présence de danger ou de menaces près du véhicule, actionnez l'avertisseur pour appeler du secours.

1. Appuyez sur la touche ALARME du porte-clés pendant **plus de 0,5 seconde**.
2. Le témoin d'antivol et les phares s'allument pendant 30 secondes.
3. L'avertisseur est annulé :
  - après 30 secondes ou

- lorsque vous appuyez sur la touche VERROUILLAGE ou DÉVERROUILLAGE, ou
- lorsque vous appuyez sur la touche ALARME ou la touche HAYON du porte-clés pendant plus de 0,5 seconde.





SPA1374

## REPLACEMENT DE LA PILE

Procédez comme suit :

1. Ouvrez le couvercle en vous aidant d'un outil approprié.

2. Remplacez la pile par une neuve.  
Nous recommandons l'utilisation d'une pile CR2025 ou une pile équivalente.

**Assurez-vous que le côté ⊕ est tourné vers le bas.**

3. Refermez le couvercle correctement.
4. Appuyez sur une touche du porte-clés à deux ou trois reprises pour vérifier qu'elle fonctionne normalement.

Adressez-vous à votre concessionnaire NISSAN qui vous aidera à remplacer la pile.

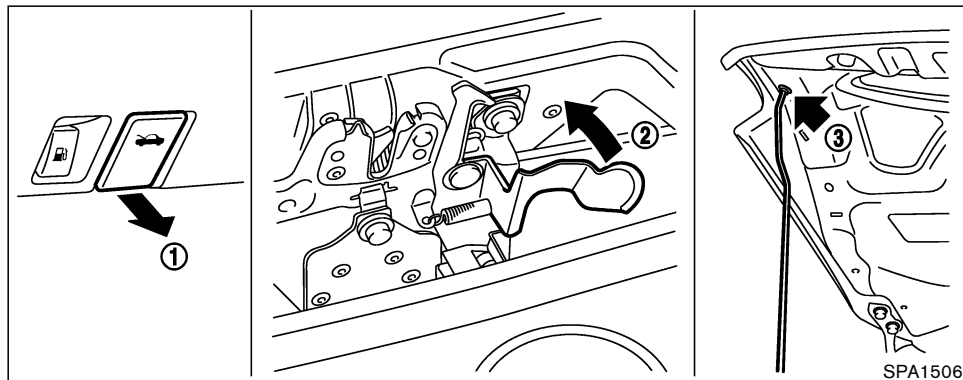
**En cas de retrait de la pile pour une raison autre que son remplacement, vérifiez toujours comme indiqué en 4.**

- **Veillez à ne pas toucher la plaquette de circuits et la borne de la batterie.**
- **Ne jetez pas la pile n'importe où pour ne pas polluer l'environnement. Vérifiez toujours les règlements locaux concernant la destruction des piles.**
- **Le porte-clés est étanche à l'eau ; il est toutefois recommandé de l'essuyer immédiatement s'il a été mouillé.**
- **Lors du changement de la pile, faites très attention que de la poussière ou de l'huile ne tombe pas sur le porte-clés.**

## Avertissement FCC :

**Tout changement ou modification qui n'est pas expressément approuvé par le responsable de la conformité à la réglementation FCC du fabricant peut annuler le droit de l'utilisateur de se servir de cet appareil. Ce dispositif est conforme à Part 15 des FCC Rules et à RSS-210 d'Industrie Canada. Son utilisation est soumise aux deux conditions suivantes : (1) ce dispositif ne doit pas causer de brouillages nuisibles et (2) ce dispositif doit pouvoir supporter toute interférence reçue et notamment les interférences susceptibles de provoquer un fonctionnement indésirable.**

## CAPOT



1. Tirez la manette de déclenchement du capot ① située sous le tableau de bord. Le capot se relèvera légèrement.
2. Soulevez du bout du doigt le levier ② qui se trouve à l'avant du capot et ouvrez le capot.
3. Engagez la béquille dans la fente ③ située à l'avant du capot.
4. Pour refermer le capot, rangez la béquille dans sa position d'origine et fermez lentement le capot en vous assurant qu'il soit bien verrouillé.

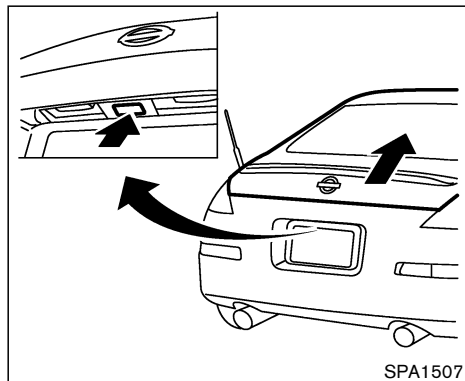
## ATTENTION

- **Avant de conduire, assurez-vous que le capot est complètement fermé et verrouillé. Un capot mal verrouillé peut s'ouvrir pendant la marche et provoquer un accident.**
- **Pour éviter tout risque de blessures, n'ouvrez pas le capot si vous remarquez de la vapeur ou de la fumée provenant du compartiment-moteur.**

## HAYON

### ATTENTION

**Ne conduisez pas en laissant le hayon ouvert, faute de quoi les gaz d'échappement seraient aspirés à l'intérieur du véhicule. Veuillez vous reporter à la rubrique «Précautions à prendre lors du démarrage et de la conduite» dans la section «5. Démarrage et conduite» en ce qui concerne les gaz d'échappement.**



SPA1507

## OUVERTURE

Le poussoir d'ouverture du hayon est situé entre les lampes de la plaque d'immatriculation.

Pour ouvrir le hayon, déverrouillez-le comme indiqué ci-après, puis appuyez sur le poussoir d'ouverture.

- Appuyez une fois sur la touche de DÉVERROUILLAGE du porte-clés. (Si vous ouvrez le hayon en appuyant sur la touche HAYON du porte-clés, il n'est pas nécessaire d'actionner le poussoir d'ouverture.)
- Introduisez la clé dans le barillet de la clé de portière et tournez-la une fois dans le sens

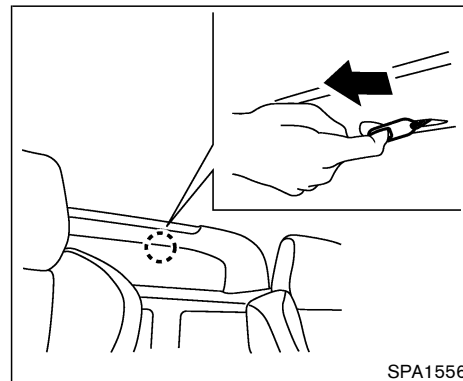
inverse des aiguilles d'une montre.

- Appuyez sur le côté DÉVERROUILLAGE de la commande des serrures électriques des portières.

Le hayon est doté d'un ressort afin de pouvoir le soulever avec une seule main. C'est pourquoi il arrive que le hayon fasse du bruit lors du déverrouillage, mais cela est normal.

Pour le fermer, claquez le hayon fermement.

Le poussoir d'ouverture du hayon est lié à la fermeture de la portière du conducteur. Il faut donc déverrouiller la portière du conducteur pour pouvoir ouvrir le hayon.



SPA1556

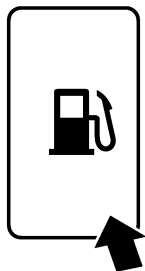
## OUVERTURE DE SECOURS DU HAYON

Le dispositif de secours du hayon permet de débloquer le mécanisme et d'ouvrir le hayon en cas de panne de batterie ou en cas d'urgence.

La manette d'ouverture (à corde) se trouve dans le compartiment à bagages sous la barre de renfort.

**Pour ouvrir le hayon de l'intérieur, tirez fermement sur la manette d'ouverture dans la direction indiquée ci-dessous jusqu'à ce que le verrou soit dégagé.**

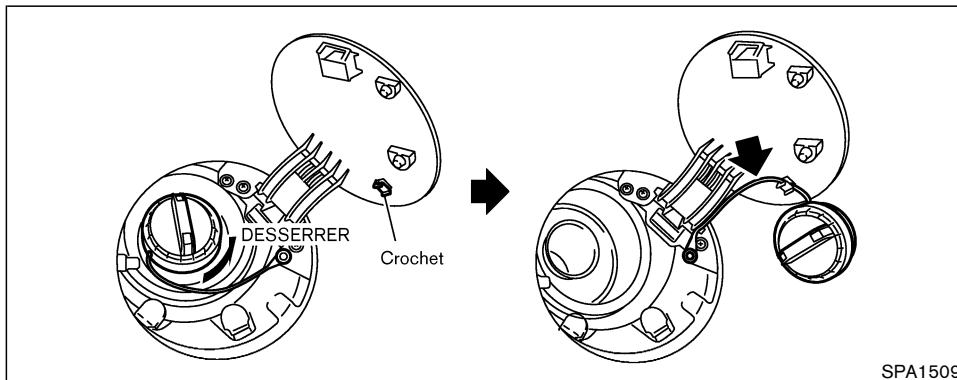
## TRAPPE DU RÉSERVOIR DE CARBURANT



SPA1508

### OUVERTURE

Pour ouvrir la trappe du réservoir de carburant, poussez le commutateur d'ouverture. Pour verrouiller la trappe, refermez-la fermement.



SPA1509

### BOUCHON DU RÉSERVOIR DE CARBURANT

Le bouchon du réservoir de carburant est de type avec cliquet d'arrêt. Vissez complètement le bouchon en le tournant vers la droite jusqu'à ce que vous entendiez le déclic.

Lors du plein de carburant, tenez le cordon du bouchon du réservoir comme indiqué.



### ATTENTION

- L'essence est un produit hautement

**inflammable et qui explose dans certaines conditions. En l'utilisant ou en la manipulant incorrectement, vous vous exposez à des brûlures ou à de graves blessures. Lors du plein du réservoir, il faut toujours arrêter le moteur et il ne faut pas fumer ni approcher de flamme vive près du véhicule.**

- Étant donné que le carburant risque d'être sous pression, dévissez le bouchon d'un quatrième de tour et

attendez la fin du sifflement avant de l'enlever complètement. Ces précautions visent à empêcher les pulvérisations de carburant et les blessures corporelles. Retirez ensuite le bouchon.

- Ne continuez pas à remplir le réservoir de carburant après que le pistolet du distributeur de carburant s'est fermé automatiquement. Autrement, le carburant risque de déborder avec des éclaboussures et de provoquer un incendie.
- En cas de remplacement du bouchon de réservoir de carburant, n'utilisez que des bouchons d'origine, car ils sont équipés d'une valve de sûreté nécessaire pour le bon fonctionnement du circuit de carburant et du dispositif antipollution. Un bouchon mal adapté risque d'entraîner de sérieux problèmes de fonctionnement, voire des blessures. Il peut également activer le témoin de mauvais fonctionnement

SERVICE  
ENGINE  
SOON

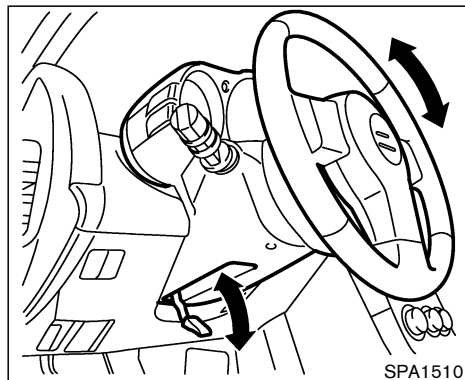
- Ne remplissez pas les jerricans de carburant dans le véhicule ou sur une remorque. L'électricité statique pourrait provoquer une explosion en cas de présence de combustible, gaz ou vapeur inflammables. Pour réduire les risques élevés de blessures graves ou mortelles lorsque vous remplissez un jerrican de carburant :
  - Posez toujours le récipient au sol pour le remplir.
  - N'utilisez pas d'appareils électroniques pendant le remplissage.
  - Ne soulevez pas la buse de la pompe hors du jerrican pendant le remplissage.
  - Utilisez exclusivement des jerricans homologués pour contenir des combustibles.
- Ne versez jamais de carburant dans le boîtier de papillon pour essayer de mettre le moteur en marche.



## PRÉCAUTION

- En cas d'éclaboussures d'essence sur la carrosserie, rincez abondamment à l'eau claire pour éviter que la peinture ne s'abîme.
- Serrez le bouchon du réservoir de carburant jusqu'à ce qu'il produise un dé clic. Si le bouchon de carburant est mal serré, le témoin de mauvais fonctionnement peut s'allumer. Si le témoin s'est allumé à cause du bouchon du réservoir de carburant, vissez ce dernier s'il est desserré ou remettez-le en place s'il est tombé avant de continuer à rouler. Le témoin s'éteindra après quelques tours de roues. Si le témoin ne s'éteint pas, faites vérifier votre véhicule par un concessionnaire NISSAN.
- Pour plus de renseignements, veuillez vous reporter à la rubrique «Témoin de mauvais fonctionnement (MIL)» de la section «2. Commandes et instruments».

## VOLANT



## INCLINAISON

Appuyez sur le levier de verrouillage et réglez le volant à la position désirée.

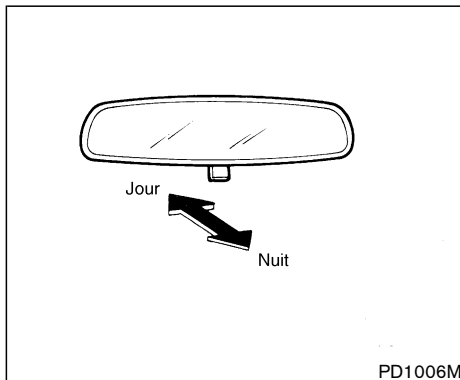
Poussez fermement le levier de verrouillage vers le haut pour bloquer le volant.



### ATTENTION

**Ne réglez pas le volant pendant la conduite du véhicule. Vous risqueriez de perdre le contrôle du véhicule et de causer un accident.**

## RÉTROVISEURS



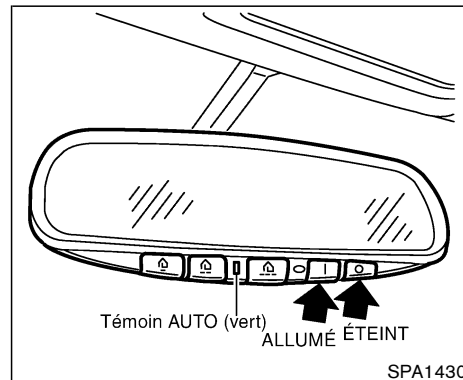
## RÉTROVISEUR INTÉRIEUR

La position nuit réduit l'éblouissement des phares des véhicules qui suivent.



### ATTENTION

**N'utilisez cette position que lorsqu'elle est nécessaire, car elle réduit la clarté du rétroviseur.**



## RÉTROVISEUR INTÉRIEUR ANTI-ÉBLOUISSANT (si le véhicule en est équipé)



### ATTENTION

**N'utilisez la position AUTO que lorsqu'elle est nécessaire, car elle réduit la clarté de la visibilité.**

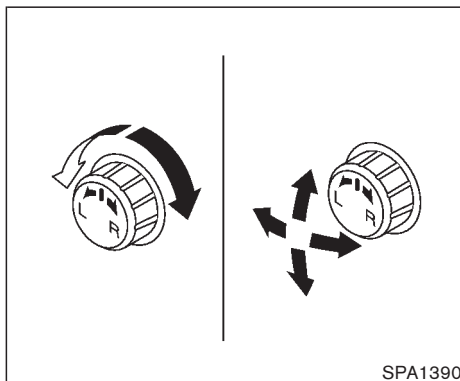
Le rétroviseur intérieur est conçu de manière à ce que le pouvoir réflecteur se modifie automatiquement en fonction de l'intensité lumineuse

**Vérifications et réglages avant démarrage 3-13**

des phares du véhicule qui se trouve derrière.

Lorsque le commutateur du rétroviseur se trouve sur la position AUTO, l'éblouissement excessif des phares du véhicule situé derrière vous sera réduit. Lorsque le commutateur se trouve sur la position OFF, le rétroviseur intérieur fonctionne normalement.

Pour la télécommande universelle HomeLink, veuillez vous reporter à la description de la section «2. Commandes et instruments».



## RÉTROVISEURS EXTÉRIEURS



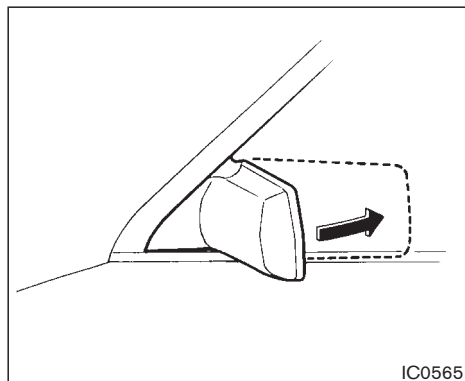
### ATTENTION

**Les objets que l'on peut voir dans le rétroviseur extérieur du côté du passager sont plus rapprochés qu'ils ne semblent. Usez de prudence lors d'un déplacement vers la droite. L'utilisation seule de ce rétroviseur peut causer un accident. Utilisez le rétroviseur intérieur ou regardez par-dessus votre épaule pour**

**évaluer correctement les distances des autres objets.**

Le rétroviseur extérieur ne fonctionne que si la clé de contact est en position ACC ou ON.

Pour sélectionner le rétroviseur de gauche ou de droite, tournez le bouton de réglage (situé sur l'accoudoir de la portière du conducteur) vers la droite ou vers la gauche et réglez ensuite avec le bouton.



### Rétroviseurs extérieurs repliables

Poussez le rétroviseur extérieur en arrière pour le replier.

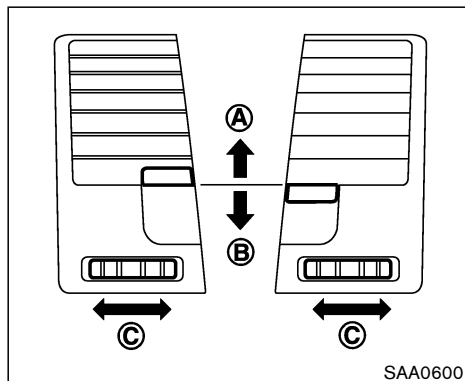


# AGENDA

# 4 Chauffage, climatisation et systèmes audio

Bouches d'air.....	4-2	Précautions de fonctionnement du système audio.....	4-7
Centrales.....	4-2	Radio FM-AM avec lecteur de disques compacts (CD).....	4-10
Latérales.....	4-2	Radio FM-AM avec lecteur de cassettes et changeur automatique de disques compacts (CD).....	4-14
Chauffage et climatiseur (automatiques).....	4-3	Entretien et nettoyage des CD.....	4-20
Fonctionnement automatique.....	4-4	Antenne.....	4-21
Fonctionnement manuel.....	4-4	Radiotéléphone ou poste de radio BP.....	4-21
Conseils de manipulation.....	4-5		
Entretien du climatiseur.....	4-6		
Système audio.....	4-6		
Réception radio en modulation de fréquence.....	4-7		
Réception radio en modulation d'amplitude.....	4-7		

## BOUCHES D'AIR

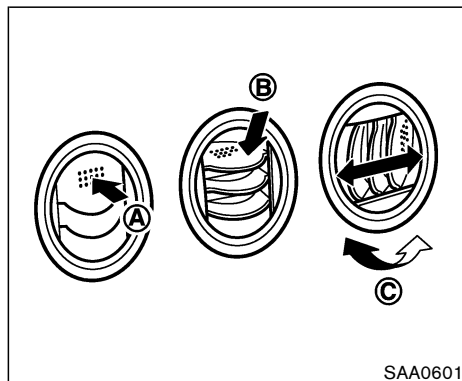


### CENTRALES

Orientez les bouches d'air au besoin.

Lorsque vous déplacez le levier vers le haut ou vers le bas, les bouches d'air s'ouvrent (A) ou se ferment (B).

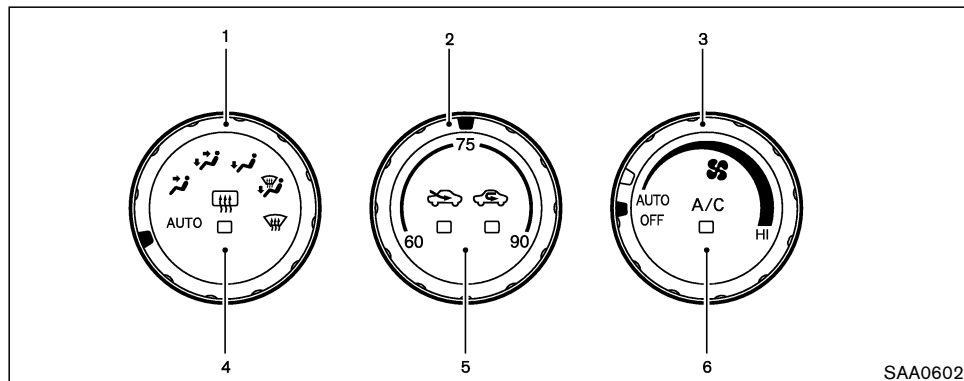
Pour régler la direction du débit d'air, tournez le bouton (C).



### LATÉRALES

Ouvrez (A), fermez (B) ou tournez (C) les bouches d'air comme il est illustré.

## CHAUFFAGE ET CLIMATISEUR (automatiques)



1. Bouton de réglage de l'aération
2. Bouton de réglage de la température\*
3. Bouton de réglage de la ventilation
4. Touche de dégivrage de la lunette arrière (Reportez-vous à la section «2. Commandes et instruments».)
5. Touche d'admission d'air (recirculation de l'air et air frais)
6. Touche A/C (climatiseur)

\* L'affichage de degrés :  
«60-75-90» est utilisé pour °F (États-Unis)  
«18-25-32» est utilisé pour °C (Canada)

### ATTENTION

- Le climatiseur ne fonctionne que si le moteur est en marche.
- Ne laissez pas d'enfants, d'adultes déficients ni d'animaux seuls dans le véhicule. Si le véhicule est stationné au soleil par temps chaud, toutes glaces fermées, la température de l'habitacle augmente rapidement et constitue un danger mortel pour les personnes ou les animaux qui sont dans le véhicule.
- N'utilisez pas le mode de recirculation pendant trop longtemps car l'air de l'habitacle devient confiné et les vitres se couvrent de buée.
- Ne réglez pas la position des manettes de réglage du chauffage ou de la climatisation tout en conduisant, afin de conserver toute votre attention sur la conduite.

Faites démarrer le moteur et actionnez les commandes de mise en marche du climatiseur.

## FONCTIONNEMENT AUTOMATIQUE

### Climatisation et chauffage avec assèchement de l'air (AUTO)

Mode utilisable tout au long de l'année car le système assure automatiquement le maintien de la température à un degré constant. La distribution du débit d'air et la vitesse du ventilateur sont également automatiquement contrôlées.

1. Tournez le bouton de réglage de la ventilation et le bouton de réglage de l'aération à la position AUTO.
  2. Tournez le bouton de réglage de la température pour régler à la température voulue.
- Pour un fonctionnement normal, réglez la température à 24°C (75°F) environ.
  - La température de l'habitacle sera automatiquement maintenue, de même que le débit d'air et la vitesse du ventilateur.

### Chauffage (AUTO ; A/C désactivé)

Ne fait pas appel à la climatisation. Est utilisé pour chauffer l'habitacle.


1. Tournez le bouton de réglage de la ventilation et le bouton de réglage de l'aération à la position AUTO.
2. Appuyez sur la touche A/C pour éteindre le

## 4-4 Chauffage, climatisation et systèmes audio



climatiseur. (Le témoin lumineux de la touche A/C s'éteint.)

3. Tournez le bouton de réglage de la température pour régler à la température voulue.
- La température de l'habitacle sera automatiquement maintenue, de même que le débit d'air et la vitesse du ventilateur.
  - Ne réglez pas à une température inférieure à la température extérieure car le circuit de chauffage ne fonctionnera pas correctement.
  - Ce mode n'est pas recommandé lorsque les vitres sont embuées.

### Dégivrage ou désembuage avec assèchement de l'air

1. Tournez le bouton de réglage de la ventilation à la position voulue.
  2. Tournez le bouton de réglage de l'aération à la position DEF .
  3. Tournez le bouton de réglage de la température pour régler à la température voulue.
- Pour retirer rapidement le givre de l'extérieur des vitres, tournez le bouton de réglage de la ventilation à la position maximum.
  - Tournez le bouton de réglage de la ventilation


à la position AUTO dès que le pare-brise est désembué.

- La climatisation se met automatiquement en marche lorsque le bouton de réglage de l'aération est tourné à la position  ou  et le mode de recirculation de l'air est automatiquement arrêté si la température extérieure est supérieure à -5°C (23°F) afin de désembuer le pare-brise.

Le désembuage est plus efficace lorsque l'air extérieur est envoyé dans l'habitacle.


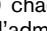
## FONCTIONNEMENT MANUEL


### Contrôle de la vitesse du ventilateur

Pour avoir le contrôle manuel de la vitesse du ventilateur, tournez le bouton de réglage de la ventilation .


Pour revenir au mode de contrôle automatique de la vitesse du ventilateur, tournez le bouton à la position AUTO.





### Recirculation de l'air/air frais

Le témoin affiche  (recirculation de l'air) ou  (air frais) chaque fois que vous appuyez sur la touche d'admission d'air.

L'air de l'habitacle est recyclé lorsque le témoin  affiche. (Le climatiseur se met en marche lorsque vous sélectionnez le mode de recircula-





tion alors que le témoin de climatisation est éteint et que le bouton de réglage de la ventilation est sur la position AUTO.)


L'air extérieur est aspiré dans l'habitacle lorsque le témoin  affiche.

- Les deux témoins ( et ) s'allument à deux reprises lorsque vous maintenez la touche d'admission d'air enfoncée pendant plus de 1,5 seconde et l'admission d'air se fait automatiquement. Avec ce mode automatique, le témoin du mode sélectionné s'allume.
- La recirculation de l'air ne fonctionne pas si le bouton de réglage de l'aération est sur la position  ou .

## Commande de l'aération

Tournez le bouton de réglage de l'aération pour choisir les bouches d'air :

-  : L'air sort des bouches centrales et latérales.
-  : L'air sort des bouches centrales et latérales et des bouches d'air au pied.
-  : L'air sort principalement des bouches d'air au pied.
-  : L'air sort des bouches du dégivreur et des bouches d'air au pied.

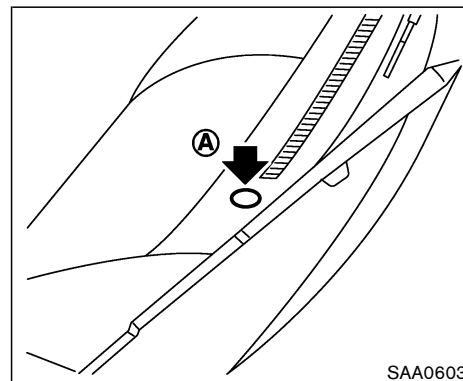
 : L'air passe principalement par les bouches de dégivrage.

## Pour éteindre le circuit

Tournez le bouton de réglage de la ventilation à la position OFF.

## CONSEILS DE MANIPULATION

La ventilation aux pieds ne fonctionne pas pendant quelque 150 secondes si la température du liquide de refroidissement du moteur et la température atmosphérique sont basses. Cela ne signifie aucunement un mauvais fonctionnement et dès que la température du liquide de refroidissement du moteur est élevée, les pulseurs d'air au pied fonctionnent normalement.



Le capteur **A** qui se trouve sur le tableau de bord aide à maintenir une température constante. Ne posez rien sur ou près du capteur.

## ENTRETIEN DU CLIMATISEUR

Le climatiseur de votre véhicule NISSAN contient un frigorigène mis au point en tenant compte de l'environnement. **Il n'a pas d'effet nuisible sur la couche d'ozone.** Toutefois, l'entretien de votre climatiseur NISSAN nécessite l'utilisation d'un équipement et d'un lubrifiant spécial. L'utilisation de tout autre frigorigène ou lubrifiant en dehors de ceux recommandés risque de sérieusement endommager le climatiseur. Veuillez vous reporter à la rubrique «Carburants et lubrifiants recommandés et contenances» de la section «9. Données techniques et information au consommateur» en ce qui concerne le frigorigène et les lubrifiants de climatiseur recommandés.

Votre concessionnaire NISSAN possède l'équipement nécessaire pour l'entretien des climatiseurs respectant davantage l'environnement.



### ATTENTION

**Le circuit de climatisation contient du frigorigène sous haute pression. Pour éviter tout risque de blessures, les interventions sur le climatiseur ne doivent être effectuées que par un technicien expérimenté correctement outillé.**

## SYSTÈME AUDIO

Pour allumer la radio, positionnez la clé de contact sur ACC ou sur ON et appuyez sur la touche POWER, FM ou AM. Pour écouter la radio, moteur à l'arrêt, mettez la clé de contact sur la position ACC.

La qualité de réception radio est fonction de la force des signaux de la station écoutée, de la distance par rapport à l'émetteur, de la présence d'immeubles, de ponts, de montagnes et autres facteurs externes. Les changements intermittents de qualité de réception sont en général le fait de ces interférences externes.

**L'usage des téléphones cellulaires dans le véhicule ou dans ses parages crée des interférences qui gênent les réceptions radiophoniques.**

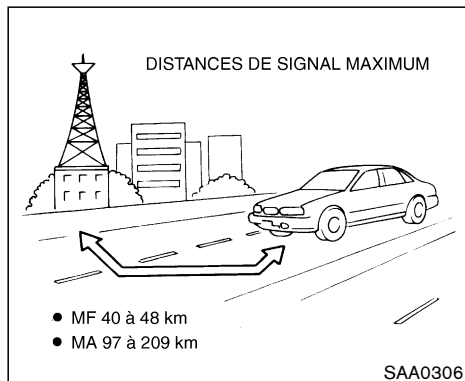
### Réception radio

Votre système de radio est équipé de circuits électroniques fabriqués dans les règles de l'art et qui augmentent considérablement la qualité de réception radio. Ces circuits sont conçus pour étendre la gamme de réception et améliorer la qualité de réception.

Pendant, certaines caractéristiques des signaux de modulation de fréquence et de modulation d'amplitude peuvent affecter la qualité de réception radio sur un véhicule en mouvement, même si la radio est équipée d'appareils de

haute gamme. Ces caractéristiques sont tout à fait normales dans des zones de réception données et ne signifient pas un mauvais fonctionnement de votre radio.

N'oubliez pas qu'un véhicule en mouvement n'est pas un endroit idéal pour écouter la radio. À cause du déplacement, les conditions de réception sont sans cesse modifiées. Les immeubles, les terrains, les distances entre les signaux et l'interférence des autres véhicules sont autant d'éléments qui jouent en défaveur d'une réception idéale. Nous décrivons ci-après les principaux facteurs qui peuvent affecter la qualité de réception radio.



## RÉCEPTION RADIO EN MODULATION DE FRÉQUENCE

Gamme : Le rayon d'une gamme FM est normalement limité à 40 à 48 km en mono (canal simple), tout en étant légèrement supérieur au rayon d'une gamme FM en stéréo. Certaines interférences troublent quelquefois la réception des stations FM, même si la station est dans un rayon de 40 km. La force des signaux FM est directement liée à la distance entre l'émetteur et le récepteur. Les signaux FM suivent une trajectoire en ligne de mire et partagent de nombreuses caractéristiques communes avec la lumière,

comme par exemple leur capacité de refléter les objets.

**Affaiblissement (fading) et dérive :** Les signaux tendent à diminuer lorsque le véhicule s'éloigne de l'émetteur.

**Parasites et vibrations :** en cas d'interférence causée par des immeubles, des collines ou par la position de l'antenne, en général combinée avec l'augmentation de la distance de l'émetteur, la réception est brouillée par des parasites ou émet des vibrations. Il est possible de réduire ce phénomène en tournant le bouton des aiguilles dans le sens inverse des aiguilles d'une montre, pour réduire les aiguës.

**Réception multivoies :** Étant donné les caractéristiques de réflexion des signaux FM, les signaux directs et réfléchis atteignent le récepteur en même temps, et ainsi peuvent s'annuler les uns les autres, provoquant des vibrations momentanées ou la perte totale du son.

## RÉCEPTION RADIO EN MODULATION D'AMPLITUDE

Les signaux AM étant des signaux de basse fréquence, ils se plient autour des objets et glissent vers le sol. De plus, ces signaux sont envoyés vers l'ionosphère et renvoyés vers la terre. Étant donné ces caractéristiques, les signaux en modulation de fréquence sont égale-

ment exposés à des perturbations au cours de leur trajectoire entre l'émetteur et le récepteur.

**Affaiblissement (fading) :** Survient lorsque le véhicule passe sous des ponts d'autoroutes ou dans des zones très construites. Surviennent également pendant quelques secondes lors de turbulences ionosphériques, même si vous êtes dans une zone sans obstacles.

**Parasites :** Engendrés par les orages, les lignes électriques, les signaux électriques et même les feux de circulation.

## PRÉCAUTIONS DE FONCTIONNEMENT DU SYSTÈME AUDIO

Lecteur de cassettes

- **Pour obtenir un son de bonne qualité, NISSAN recommande d'utiliser des cassettes dont la durée ne dépasse pas 60 minutes.**
- **Après l'utilisation, retirez la cassette du lecteur. Rangez les cassettes dans leur boîtier protecteur, à l'abri des rayons directs du soleil, de la chaleur, de la poussière, de l'humidité et des sources magnétiques.**
- **Les rayons directs du soleil risquent de déformer la cassette qui est alors sus-**

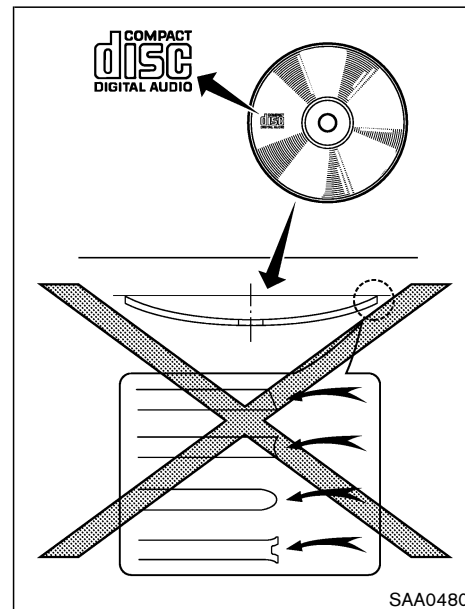


ceptible de se coincer dans le lecteur.

- N'utilisez pas une cassette dont l'étiquette est mal collée ou mal fixée, car celle-ci pourrait se coincer dans le lecteur.
- Si la bande de la cassette est mal tendue, introduisez un crayon dans l'un des moyeux de la cassette et rembobinez fermement la bande sur les moyeux. Une bande mal tendue risque de se coincer et de diminuer la qualité du son.
- Après un certain temps, la tête de lecture, le cabestan et le galet presseur peuvent accumuler des résidus du revêtement de la bande qui se déposent lors du passage de celle-ci sur la tête. Ces résidus peuvent affaiblir le son et doivent être enlevés périodiquement avec une cassette de nettoyage de tête. Si le dépôt n'est pas régulièrement retiré, il faudra désassembler le lecteur de cassettes pour le nettoyer.

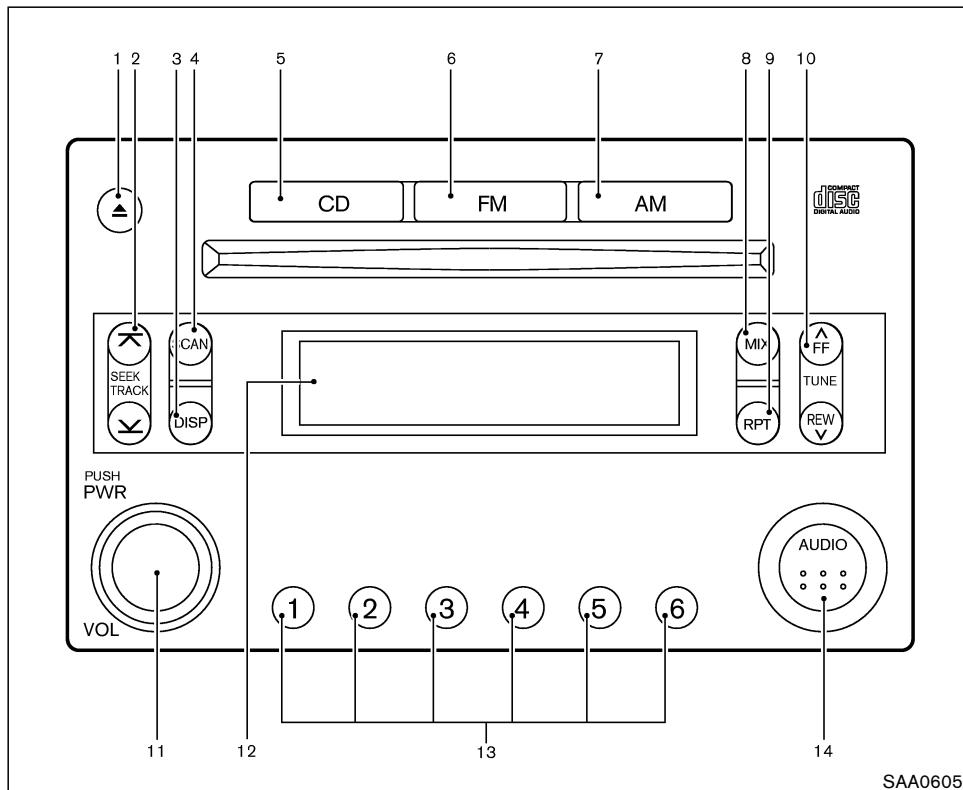
## Lecteur de disques compacts (CD)

- Par temps froid ou pluvieux, l'humidité peut entraîner un mauvais fonctionnement du lecteur de disques. Il faudra alors retirer le disque et le faire sécher ou aérer le lecteur.
- Il arrive que le disque saute si le véhicule roule sur terrain accidenté.
- Le lecteur de disques s'arrête quelques fois si la température de l'habitacle est trop élevée. Attendez que la température baisse avant de remettre l'appareil en marche.



- Utilisez exclusivement des disques de 12 cm (4,7 po) portant le logo «COMPACT disc DIGITAL AUDIO» sur le dessus ou sur l'emballage.
- N'exposez pas les disques compacts au soleil.

- **Un disque compact d'une mauvaise qualité, souillé, égratigné, maculé de traces de doigts ou piqué ne marchera pas correctement.**
- **Les disques compacts suivants risquent de ne pas fonctionner correctement.**
  - **Disques compacts de la commande de duplication (CCCD)**
  - **Disques compacts enregistrables (CD-R)**
  - **Disques compacts réinscriptibles (CD-RW)**
- **N'utilisez pas les disques compacts suivants car le lecteur de CD risque de ne pas fonctionner normalement.**
  - **Disques de 8 cm avec adaptateur**
  - **Disques compacts gauchis**
  - **Disques compacts avec une étiquette en papier**
  - **Disques compacts dont les bordures sont gauchies, rayées ou anormales**



SAA0605

## RADIO FM-AM AVEC LECTEUR DE DISQUES COMPACTS (CD)

1. Touche d'éjection de disque EJECT
2. Touche RECHERCHE/APS REW (retour rapide sur programme de recherche automatique), APS FF (avance rapide sur programme de recherche automatique)/CHANGEMENT de la piste
3. Touche DISP (affichage) CHANGEMENT (montre, durée de lecture des CD)
4. Touche de balayage SCAN
5. Touche de lecture CD
6. Sélecteur FM
7. Sélecteur AM
8. Touche de lecture MIX
9. Touche RPT (répétition)
10. Touche de syntonisation/Avance rapide-retour/AUDIO (basses, aigus, équilibre, balance)
11. Touche marche/arrêt et réglage du volume
12. Affichage audio/montre
13. Touches de sélection de station Station et présélection (FM/AM)/insertion CD ou sélecteur de lecture CD
14. Touche AUDIO (basses, aigus, équilibre, balance)

Fonctionnement principal du système audio

### Réglage d'alimentation (ON-OFF) et du volume :

Mettez la clé de contact sur ACC ou sur ON et allumez la radio à partir du bouton d'alimentation et réglage du volume (ON-OFF/VOL). Le mode (radio ou CD) activé avant d'éteindre l'appareil est de nouveau rappelé, mais si aucune disque compact n'est chargé, la radio s'allume. Pour éteindre l'appareil, appuyez de nouveau sur le bouton d'alimentation et réglage du volume (ON-OFF/VOL).

Pour régler le volume, tournez le bouton d'alimentation et réglage du volume (ON-OFF/VOL).

### Touche AUDIO (BASSES, AIGUS, ÉQUILIBREUR, BALANCE) :

Appuyez sur la touche AUDIO pour modifier le mode. La modification se fait dans l'ordre suivant :

BASSES → AIGUS → ÉQUILIBREUR → BALANCE

Appuyez sur la touche AUDIO jusqu'à ce que le mode (BASSE, AIGUS, ÉQUILIBREUR ou BALANCE) s'affiche et effectuez les réglages voulus. Pour régler le niveau des basses et des aigus, appuyez sur les touches de syntonisation

(TUNE) (  $\checkmark$  ,  $\wedge$  ) ou sur les touches de syntonisation par recherche (SEEK) (  $\searrow$  ,  $\nearrow$  ). Les touches TUNE et SEEK servent aussi à régler l'équilibrage et la balance. L'équilibreur règle le niveau acoustique entre les haut-parleurs avant et arrière, la balance entre les haut-parleurs de droite et de gauche.

L'affichage radio ou lecteur de cassettes s'affiche au bout de 10 secondes. Lorsque vous avez réglé la qualité du son au niveau souhaité, appuyez sur la touche AUDIO à plusieurs reprises pour faire apparaître l'affichage de la radio ou du CD.

### DISP CHANGEMENT D'AFFICHAGE :

Appuyez sur la touche DISP plus de 1,5 seconde pour régler l'affichage du montre électronique. Veuillez vous reporter à la rubrique «Montre» de la section «2. Commandes et instruments» pour connaître le réglage du montre.

Si vous appuyez sur la touche DISP pendant 1,5 seconde maximum pendant la lecture d'un disque, la durée de lecture du CD s'affiche dans la fenêtre.

### Fonctionnement de la radio FM-AM



Lorsque vous appuyez sur la touche FM, la bande change comme suit :

FM1 → FM2 → FM1

Pour sélectionner la bande AM, appuyez sur la touche AM.

Si vous appuyez sur la touche FM ou AM lorsque la clé de contact est sur ACC ou ON, la radio s'allume sur la dernière station écoutée avant l'arrêt de l'appareil.

La dernière station écoutée avant l'arrêt de l'appareil est également rappelée lors de la remise en marche de l'appareil.

Si vous agissez sur la touche FM ou AM alors que vous écoutez un CD, le lecteur de disques compacts s'éteint automatiquement et vous entendez la dernière station de radio que vous avez écoutée.

Pendant la réception FM en stéréo, l'indicateur ST est allumé. Lorsque le signal stéréo est trop faible, la radio est automatiquement commutée sur la réception mono.





**Syntonisation :**





## ATTENTION

**Ne réglez pas les fréquences radio tout en conduisant, afin de conserver toute votre attention sur la conduite.**

La touche de syntonisation (TUNE)  ou  sert à la recherche manuelle des stations. Pour la recherche rapide des stations, appuyez en continu sur l'un ou l'autre côté de la touche de syntonisation pendant plus de 0,5 seconde.



**Syntonisation par recherche :**

Appuyez sur la touche SEEK  ou . La recherche est amorcée en partant des hautes fréquences vers les basses fréquences ou en partant des basses fréquences vers les hautes fréquences; un arrêt est marqué sur la station radio suivante.

**SCAN**

**Syntonisation par balayage :**

Appuyez sur la touche SCAN. La syntonisation par balayage est amorcée en partant des basses fréquences vers les hautes fréquences; un arrêt de 5 secondes est marqué sur chaque station. Pour arrêter le balayage, appuyez de

nouveau sur la touche pendant cet intervalle de 5 secondes ; la radio reste réglée sur cette station.

Si vous n'appuyez pas sur la touche SEEK dans les 5 secondes, la syntonisation par balayage passe sur la station suivante.

**Mise en mémoire des stations :**

Douze stations peuvent être préréglées pour la gamme FM (six pour FM1, six pour FM2). Six stations peuvent être préréglées pour la gamme AM.

1. Syntonisez la station désirée au moyen de la touche SEEK, SCAN ou TUNE.
2. Sélectionnez la station voulue et maintenez une touche de sélection de station (1 à 6) jusqu'à l'émission d'un bip sonore. (par exemple si vous voulez mettre la station ch2 en mémoire. La radio s'arrête tout le temps que le sélecteur est maintenu enfoncée.)
3. L'indicateur ch2 s'allume et le son reprend. La mise en mémoire est maintenant terminée.
4. Les autres touches peuvent être programmées de la même manière.

Si le câble de la batterie est débranché, ou si le fusible est grillé, la mémoire de la radio sera effacée. Dans un tel cas, refaites la programmation des stations.

## Fonctionnement du lecteur de disques compacts (CD)

Positionnez la clé de contact sur ACC ou sur ON et chargez un disque compact dans le compartiment, l'étiquette tournée vers le haut. Le disque est automatiquement dirigé vers la partie lecteur qui se met en marche.

Une fois que le disque compact est chargé dans l'appareil, le nombre de morceaux enregistrés sur le disque s'affiche.

Si la radio sont en marche à ce moment-là, ils seront automatiquement annulés.



## PRÉCAUTION

**Ne forcez pas le disque compact dans le logement. Ceci pourrait endommager le lecteur.**

Si l'appareil est éteint sur le mode de lecteur de disque compact, c'est ce mode qui est rappelé lorsque l'appareil est allumé à partir du bouton d'alimentation et réglage du volume (ON-OFF/VOL).

Des disques compacts de 8 cm de diamètre peuvent également être utilisés sans adaptateur.

Le numéro des logements de disque chargés paraît à l'affichage.

## **CD** LECTURE :



Lorsque l'appareil est arrêté et qu'un disque est inséré, appuyez sur la touche CD (lecture de CD) pour le remettre en marche sur le lecteur de disque.

Lorsqu'un disque est dans le lecteur et que la radio est en marche, appuyez sur la touche CD pour écouter le disque.

## **DISP** Durée de lecture des CD :



Pour afficher la durée d'un disque, appuyez sur la touche DISP pendant moins de 1,5 seconde pendant la lecture du CD.

## **FF (avance rapide) REW (retour) :**

Lorsque vous écoutez un disque compact, appuyez sur la touche  (avance rapide) ou  REW (retour) pour avancer ou revenir rapidement en arrière. Le lecteur revient à la vitesse normale dès que la touche est relâchée.

## **FF (avance rapide) et REW (retour) APS (recherche automatique des morceaux) :**

Lorsque vous écoutez un disque, appuyez sur la

touche  (avance rapide APS) pour écouter le morceau qui suit depuis le début. Appuyez à plusieurs reprises pour sauter le morceau. Le nombre de pressions de la touche correspond au nombre de morceaux sautés. (Après le dernier morceau, le disque avancera sur le premier morceau). Pour revenir au début du même morceau, appuyez sur la touche  (Retour APS). Appuyez à plusieurs reprises pour revenir en arrière de plusieurs morceaux. Le nombre de pressions de la touche correspond au nombre de morceaux reculés.

## **SCAN** Syntonisation par balayage :

Si vous appuyez sur la touche SCAN pendant l'écoute d'un disque, le début de toutes les pistes des disques compacts s'affichent dans l'ordre pendant 10 secondes.

Pour arrêter le balayage, appuyez de nouveau sur la touche dans cet intervalle de 10 secondes. Si vous n'appuyez pas sur la touche pendant ce délai, le balayage continue sur le morceau suivant.

## **MIX** Lecture MIX :

Si vous appuyez sur la touche MIX pendant l'écoute d'un disque, les programmes sont aléatoirement lus sans tenir compte de l'ordre sur le disque compact. Le même programme peut être répété deux fois. Pour revenir au mode de

lecture normal, appuyez de nouveau sur la touche MIX.

## **RPT** Lecture REPETITION (RPT) :

Pendant la lecture d'un disque, appuyez sur la touche RPT pour modifier l'ordre de lecture. Le schéma de répétition est le suivant :



## **Éjection du disque:**

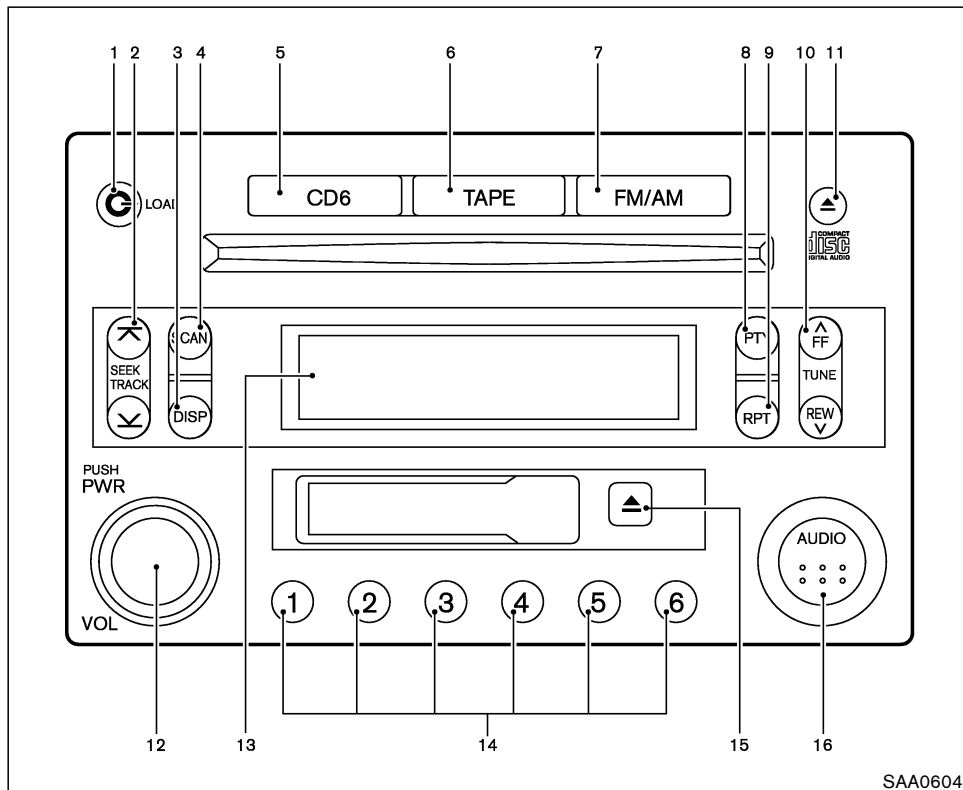
Appuyez sur cette touche pour éjecter le disque qui est chargé dans l'appareil.

L'éjection d'un disque en cours de lecture éteint l'appareil.

**Si le disque compact n'est pas retiré dès qu'il est éjecté, il revient dans le logement par mesure de protection. (sauf disques compacts de 8 cm)**

## **Indicateur CD IN :**

L'indicateur CD IN s'affiche lorsque vous chargez un CD alors que l'appareil est allumé.



## RADIO FM-AM AVEC LECTEUR DE CASSETTES ET CHANGEUR AUTOMATIQUE DE DISQUES COMPACTS (CD)

1. Touche de chargement CD
2. Touche RECHERCHE/APS REW (retour rapide sur programme de recherche automatique), APS FF (avance rapide sur programme de recherche automatique)/CHANGEMENT de la piste
3. Touche DISP (affichage) CHANGEMENT (montre, durée de lecture des CD)
4. Touche de balayage (SCAN)
5. Touche de lecture CD
6. Touche de lecture cassette (TAPE)
7. Sélecteur FM/AM
8. Touche PTY (Type de programme)
9. Touche de répétition (RPT)
10. Touche SYNTONISATION/Avance rapide-retour/AUDIO (basses, aigus, équilibre, balance et réduction du bruit (Dolby))
11. Touche d'éjection de disque
12. Bouton d'alimentation et réglage du volume (ON-OFF/VOL)
13. Affichage audio/montre
14. Station et présélection (FM/AM)/insertion CD ou sélecteur de lecture CD
15. Touche d'éjection de cassette
16. Touche AUDIO (basses, aigus, équilibre, balance et réduction du bruit (Dolby))

SAA0604

Fonctionnement principal du système audio

### Appareil principal :

Le lecteur de cassettes est équipé d'une tête permalloy pour améliorer la reproduction des gammes de hautes fréquences et qui, combinée au système de réduction de parasites Dolby, réduit dans une grande mesure l'émission de parasites. Le circuit du correcteur physiologique automatique relève automatiquement les basses fréquences pour la réception radio et la lecture d'une cassette et d'un CD.

### Réglage d'alimentation (ON-OFF) et du volume :

Mettez la clé de contact sur ACC ou sur ON et allumez la radio à partir du bouton d'alimentation et réglage du volume (ON-OFF/VOL). Le mode (radio, cassette ou CD) activé avant d'éteindre l'appareil est de nouveau rappelé, mais si aucune cassette ni disque compact n'est chargé, la radio s'allume. Pour éteindre l'appareil, appuyez de nouveau sur le bouton d'alimentation et réglage du volume (ON-OFF/VOL).


Pour régler le volume, tournez le bouton d'alimentation et réglage du volume (ON-OFF/VOL).

### Touche AUDIO (BASSES, AIGUS, ÉQUILIBREUR, BALANCE et RÉDUCTION DU BRUIT (Dolby)) :

Appuyez sur la touche AUDIO pour modifier le mode. La modification se fait dans l'ordre suivant :


BASSES → AIGUS → ÉQUILIBREUR → BALANCE → RÉDUCTION BRUIT (écoute d'une cassette)

Appuyez sur la touche AUDIO jusqu'à ce que le mode (basse, aigus, équilibreur ou balance) s'affiche et effectuez les réglages voulus. Pour régler le niveau des basses et des aigus, appuyez sur les touches de syntonisation (TUNE) (  $\vee$  ,  $\wedge$  ) ou sur les touches de syntonisation par recherche (SEEK) (  $\sphericalangle$  ,  $\sphericalangle$  ). Les touches TUNE et SEEK servent aussi à régler l'équilibrage et la balance. L'équilibreur règle le niveau acoustique entre les haut-parleurs avant et arrière, la balance entre les haut-parleurs de droite et de gauche.

Appuyez sur la touche de syntonisation (TUNE)  $\vee$  ou  $\wedge$  pour activer ou désactiver le réducteur de bruits (Dolby) alors qu'une cassette est en cours de lecture. Si le Dolby est activé, l'affichage indique  .

L'affichage radio, lecteur de cassettes ou CD s'affiche au bout de 10 secondes. Lorsque vous

avez réglé la qualité du son au niveau souhaité, appuyez sur la touche AUDIO à plusieurs reprises pour faire apparaître l'affichage de la radio, du lecteur de cassettes ou du CD.

Le réducteur de parasites Dolby est une licence de la société Dolby Laboratories Licensing Corporation. Dolby NR et le symbole double-D  sont des marques déposées de la société Dolby Laboratories Licensing Corporation.

### Bande magnétique métallique ou chromée :

Le lecteur de cassettes se règle automatiquement en position hautes performances au moment d'effectuer la lecture d'une cassette à bande magnétique métallique ou chromée.

### DISP CHANGEMENT D'AFFICHAGE :

Appuyez sur la touche DISP plus de 1,5 seconde pour régler l'affichage du montre électronique. Veuillez vous reporter à la rubrique «Montre» de la section «2. Commandes et instruments» pour connaître le réglage du montre.

Si vous appuyez sur la touche DISP pendant 1,5 seconde maximum pendant la lecture d'un disque, la durée de lecture du CD s'affiche dans la fenêtre.



## Fonctionnement de la radio FM-AM

### **FM/AM** Sélection de bande FM/AM :

Lorsque vous appuyez sur la touche FM/AM, la bande change comme suit :

AM → FM1 → FM2 → AM

Si vous appuyez sur la touche FM/AM lorsque la clé de contact est sur ACC ou ON, la radio s'allume sur la dernière station écoutée avant l'arrêt de l'appareil.

La dernière station écoutée avant l'arrêt de l'appareil est également rappelée lors de la remise en marche de l'appareil à partir du bouton d'alimentation et réglage du volume.

Si vous agissez sur la touche FM/AM alors que vous écoutez un CD ou une cassette, le lecteur de disques compacts ou de cassettes s'éteint automatiquement et vous entendez la dernière station de radio que vous avez écoutée.

Pendant la réception FM en stéréo, l'indicateur ST est allumé. Lorsque le signal stéréo est trop faible, la radio est automatiquement commutée sur la réception mono.





**Syntonisation :**





**ATTENTION**

**Ne réglez pas les fréquences radio tout en conduisant, afin de conserver toute votre attention sur la conduite.**

La touche de syntonisation (TUNE)  ou  sert à la recherche manuelle des stations. Pour la recherche rapide des stations, appuyez en continu sur l'un ou l'autre côté de la touche de syntonisation pendant plus de 0,5 seconde.



**Syntonisation par recherche :**

Appuyez sur la touche SEEK  ou . La recherche est amorcée en partant des hautes fréquences vers les basses fréquences ou en partant des basses fréquences vers les hautes fréquences ; un arrêt est marqué sur la station radio suivante.



**Syntonisation par balayage :**

Appuyez sur la touche SCAN. La syntonisation par balayage est amorcée en partant des basses fréquences vers les hautes fréquences ; un arrêt de 5 secondes est marqué sur chaque station. Pour arrêter le balayage, appuyez de nouveau

sur la touche pendant cet intervalle de 5 secondes ; la radio reste réglée sur cette station.

Si vous n'appuyez pas sur la touche SEEK dans les 5 secondes, la syntonisation par balayage passe sur la station suivante.

### **Mise en mémoire des stations :**

Douze stations peuvent être pré-réglées pour la gamme FM (six pour FM1, six pour FM2). Six stations peuvent être pré-réglées pour la gamme AM.

1. Syntonisez la station désirée au moyen de la touche SEEK, SCAN ou TUNE.
2. Sélectionnez la station voulue et maintenez une touche de station et de présélection (1 à 6) jusqu'à l'émission d'un bip sonore. (La radio s'arrête tout le temps que la touche de station et de présélection est enfoncée.)
3. L'indicateur du canal s'allume et le son reprend. La mise en mémoire est maintenant terminée.
4. Les autres touches peuvent être programmées de la même manière.

Si le câble de la batterie est débranché, ou si le fusible est grillé, la mémoire de la radio sera effacée. Dans un tel cas, refaites la programmation des stations.

## PTY Type de programmes :

En mode FM, le nom du programme PTY de la station s'affiche quand on appuie sur la touche PTY. Si le code de programme est zéro ou que les données sont illisibles quand vous appuyez sur la touche PTY, l'affichage indique NONE (RIEN).

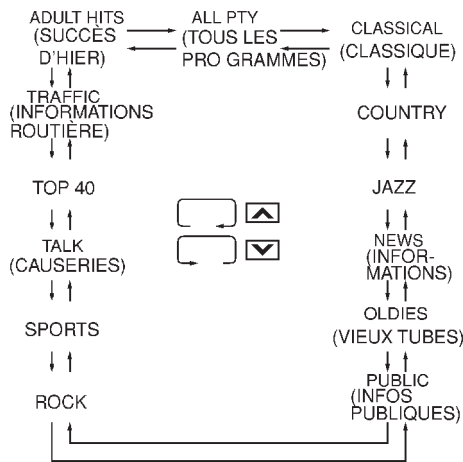
### 1. Mode de sélection des programmes PTY

Dans ce mode, la sélection du programme PTY se fait avec les touches de syntonisation (TUNE)  $\wedge$  ou  $\vee$ .

Vous pouvez modifier le programme PTY d'une station à la fois en appuyant une fois sur les touches de syntonisation  $\wedge$  ou  $\vee$ .

Vous pouvez également sélectionner un programme PTY avec les touches de présélection.

Au départ de l'usine, des programmes PTY sont mémorisés sur les touches de présélection. Vous pouvez les modifier en appuyant sur une touche de présélection pendant plus de 1,5 seconde lorsque le nom du programme à mémoriser est affiché.



### 2. Réglage de la RECHERCHE PTY

Une fois que vous avez sélectionné un nom de programme, appuyez sur la touche  $\vee$  ou  $\wedge$  dans un délai de 10 secondes. La recherche de la station démarre. Le mode PTY se désactive si vous n'appuyez pas sur la touche SEEK dans les 10 secondes qui suivent.

### 3. Mode de syntonisation par balayage des programmes PTY

Pour régler sur une station PTY, appuyez sur la touche de syntonisation SCAN ; la radio s'arrête sur chaque station pendant 5 secondes. Quand vous voulez rester sur une station, appuyez une nouvelle fois sur la touche pendant cet intervalle de 5 secondes. Si vous n'appuyez pas sur la touche pendant ce délai, le balayage continue sur la station suivante.

### Fonctionnement du lecteur de cassettes

Positionnez la clé de contact sur ACC ou sur ON puis introduisez doucement une cassette dans la fenêtre de chargement. La cassette se met automatiquement en place dans le lecteur de cassettes.

Dès que la cassette est en place, l'écoute de la radio ou du disque compact est annulée et la cassette commence à défiler.



## PRÉCAUTION

**Ne forcez jamais la cassette dans la fenêtre de chargement. Ceci pourrait endommager le lecteur de cassettes.**




Si une cassette se trouve dans l'appareil lorsque le système est éteint à partir du bouton d'alimentation et réglage du volume, la lecture de cette cassette sera reprise dès que l'appareil sera remis sous tension.

### TAPE MARCHE :

- Lorsque l'appareil est éteint et qu'une cassette est dans le lecteur, appuyez sur la touche TAPE (CASSETTE) pour écouter une cassette.
- Lorsqu'une cassette est dans le lecteur et que la radio ou le lecteur de disques compacts est en marche, appuyez sur la touche TAPE pour écouter la cassette. La radio ou le disque sont automatiquement arrêtés et la cassette commence à défiler.
- Pendant l'écoute d'une cassette, appuyez sur la touche TAPE pour écouter l'enregistrement de la face opposée.







**Avance et rembobinage rapides de la bande (FF, REW) :**

Pour faire avancer rapidement la bande, appuyez sur la touche  (avance rapide). Pour rembobiner la bande, appuyez sur la touche  (rembobinage). Le symbole FF ou REW s'allume sur l'afficheur. Pour arrêter l'avance rapide ou le rembobinage, appuyez de nouveau sur la touche  (avance rapide) ou (rembobinage) ou encore sur la touche TAPE.



**APS FF, APS REW (recherche automatique de programme avec avance et rembobinage rapides) :**

Pendant la lecture d'une cassette, appuyez sur la touche  (APS FF) pour passer directement au morceau suivant. Pour éviter plusieurs morceaux, appuyez sur la touche  autant de fois que de morceaux évités jusqu'à concurrence de neuf.

Pour reprendre le début du morceau, appuyez une fois sur la touche  (APS REW). Pour revenir en arrière de plusieurs morceaux, appuyez sur la touche  autant de fois que de morceaux à reprendre. Lors de la recherche d'une sélection, le symbole FF ou REW clignote sur l'afficheur.

Ce dispositif consiste à chercher les intervalles muets entre les séquences. Par conséquent, il se peut que le dispositif ne s'arrête pas à l'endroit désiré ou attendu s'il y a des intervalles muets dans une séquence ou s'il n'y en a pas entre les séquences.

### SCAN

**Syntonisation par balayage :**

Pour balayer les morceaux d'une cassette en cours de lecture, appuyez sur la touche de syntonisation par balayage. La cassette s'arrête sur le morceau suivant pendant 5 secondes. Appuyez de nouveau sur la touche pendant cet intervalle de 5 secondes pour arrêter le balayage et reprendre la lecture sur ce morceau. Si vous n'appuyez pas sur la touche pendant ce délai, le balayage continue sur le morceau suivant.



**Éjection de la cassette :**

Appuyez sur cette touche pour éjecter la cassette qui est chargée dans l'appareil.

Lorsque la cassette est éjectée en cours de lecture, l'appareil s'éteint.

**Fonctionnement du changeur de disques compacts (CD)**

Positionnez la clé de contact sur ACC ou sur ON, appuyez sur la touche LOAD et chargez un disque compact dans le compartiment, l'étriquette tournée vers le haut. Le disque est auto-

matiquement dirigé vers la partie lecteur qui se met en marche.

Une fois que le disque compact est chargé dans l'appareil, le nombre de morceaux enregistrés sur le disque s'affiche.

Si la radio ou le lecteur de cassettes sont en marche à ce moment-là, ils seront automatiquement annulés.



## PRÉCAUTION

- **Ne forcez pas le disque compact dans le logement. Ceci pourrait endommager le lecteur.**
- **Ne chargez pas des disques de 8 cm (3,1 po).**

Si l'appareil est éteint sur le mode de lecteur de disque compact, c'est ce mode qui est rappelé lorsque l'appareil est allumé à partir du bouton d'alimentation et réglage du volume (ON-OFF/VOL).

### **LOAD** Chargement CD :

Pour introduire un CD dans le changeur de disques compacts, appuyez sur la touche LOAD pendant moins de 1,5 seconde. Appuyez sur le

sélecteur de CD (1 à 6) pour choisir le logement de disque. Introduisez le disque.

Pour introduire successivement les 6 disques dans le changeur, appuyez sur la touche LOAD pendant plus de 1,5 seconde.

Le numéro des logements de disque chargés paraît à l'affichage.

### **CD6** LECTURE CD :

Lorsque l'appareil est arrêté et qu'un disque est inséré, appuyez sur la touche **CD6** (lecture CD) pour le remettre en marche sur le lecteur de disque.


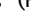
Lorsqu'un disque est dans le lecteur alors que la radio ou le lecteur de cassettes est en marche, appuyez sur la touche **CD6** pour écouter le disque.

### **DISP** Durée de lecture des CD :

Pour afficher la durée d'un disque, appuyez sur la touche DISP pendant moins de 1,5 seconde pendant la lecture du CD.




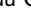
### **FF (avance rapide) REW (retour) :**

Lorsque vous écoutez un disque compact, appuyez sur la touche  (avance rapide) ou  REW (retour) pour avancer ou revenir rapidement en arrière. Le lecteur revient à la

vitesse normale dès que la touche est relâchée.



### **FF (avance rapide) et REW (retour) APS (recherche automatique des morceaux) :**

Lorsque vous écoutez un disque, appuyez sur la touche  (Avance rapide APS) pour écouter le morceau qui suit depuis le début. Appuyez à plusieurs reprises pour sauter les morceaux. Le nombre de pressions de la touche correspond au nombre de morceaux sautés. (Après le dernier morceau, le disque avancera sur le premier morceau). Pour revenir au début du même morceau, appuyez sur la touche  (Retour APS). Appuyez à plusieurs reprises pour revenir en arrière de plusieurs morceaux. Le nombre de pressions de la touche correspond au nombre de morceaux reculés.

### **Sélecteur de CD (lecture CD) :**

Appuyez sur le sélecteur de CD (1 à 6) pour changer de disque.

### **SCAN** Syntonisation par balayage :

Si vous appuyez sur la touche SCAN pendant moins de 1,5 seconde pendant l'écoute d'un disque, le début de tous les pistes de CD s'affichent dans l'ordre pendant 10 secondes.

Si vous appuyez sur la touche SCAN pendant plus de 1,5 seconde pendant l'écoute d'un

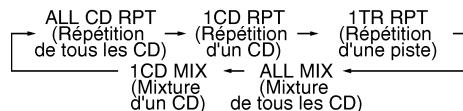
disque, le premier morceau du CD s'affiche pendant 10 secondes.

Pour arrêter le balayage, appuyez de nouveau sur la touche dans cet intervalle de 10 secondes.

Si vous n'appuyez pas sur la touche pendant ce délai, le balayage continue sur le morceau suivant.

### **RPT** RÉPÉTITION (RPT) :

Pendant la lecture d'un disque, appuyez sur la touche de lecture RPT pour modifier l'ordre de lecture. Le schéma de répétition est le suivant :



L'écran affiche les symboles suivants :

- (sans marque) : RPT (répétition) tous les CD
- 1 DISC : RPT 1 CD
- 1 : RPT 1 piste
- MIX : TOUS MÉLANGÉS
- 1 DISC MIX : 1 CD MÉLANGÉ



### **Éjection du disque :**

Appuyez sur cette touche pour éjecter le disque qui est chargé dans l'appareil.

Pour éjecter les disques que vous souhaitez retirer, appuyez sur la touche d'éjection pendant moins de 1,5 seconde.

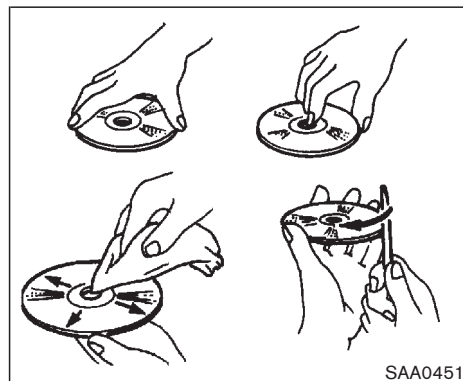
Appuyez plus de 1,5 seconde pour éjecter tous les disques à la suite.

L'éjection d'un disque en cours de lecture éteint l'appareil.

**Si le disque compact n'est pas retiré dès qu'il est éjecté, il revient dans le logement par mesure de protection.**

### **Indicateur CD IN :**

L'indicateur CD IN (numéro du logement de disque) s'affiche lorsque vous chargez un CD alors que l'appareil est allumé.

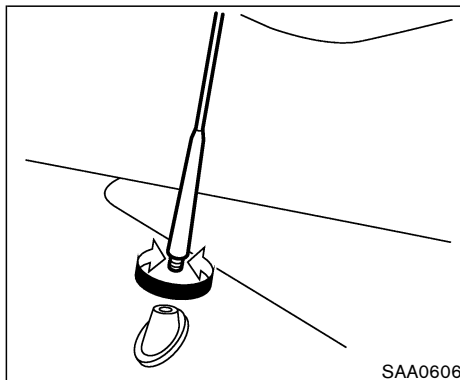


## **ENTRETIEN ET NETTOYAGE DES CD**

- Tenez les disques par le bord. Ne touchez jamais la surface du disque. Ne courbez pas le disque.
- Rangez toujours les disques dans leur étui lorsqu'ils ne sont pas utilisés.
- Pour nettoyer un disque, passez un chiffon propre et doux sur le disque en partant du centre et en allant vers le bord. Ne jamais essuyer en mouvements circulaires.

N'utilisez jamais de produit de nettoyage pour disques ordinaires ou d'alcool industriel.

- Sur les disques neufs les bordures internes sont quelquefois rêches. Égalisez à l'aide d'un crayon ou d'un stylo comme indiqué sur l'illustration.



## ANTENNE

L'antenne est située à l'arrière du véhicule. Pour la retirer, faites-la tourner dans le sens contraire des aiguilles d'une montre. Pour la mettre en place, vissez-la solidement sur sa base.

### PRÉCAUTION

**N'oubliez pas de retirer l'antenne avant de pénétrer dans un garage à plafond bas ou avant de passer dans un lave-auto afin de ne pas l'abîmer.**

## RADIOTÉLÉPHONE OU POSTE DE RADIO BP

Lors de la pose d'un poste de radio BP ou d'un radiotéléphone dans un véhicule NISSAN, n'oubliez pas de procéder tel qu'il est indiqué ci-dessous, pour éviter toute interférence avec le dispositif de commande du moteur et les autres circuits électroniques du véhicule.

### ATTENTION

- **N'utilisez jamais le téléphone cellulaire en conduisant afin de rester concentré sur la conduite. Certaines autorités interdisent l'usage des téléphones cellulaires pendant la conduite.**
- **Si vous devez faire un appel téléphonique pendant que le véhicule roule, nous vous recommandons d'utiliser le mode «mains libres» de votre téléphone cellulaire (si toutefois votre véhicule est équipé de ce système). Restez néanmoins extrêmement vigilant afin de rester parfaitement concentré sur votre conduite à tout moment.**

- Pour prendre des notes pendant la communication téléphonique, arrêtez d'abord votre véhicule sur le bas-côté de la route en lieu sûr.



## **PRÉCAUTION**

- Placez l'antenne aussi loin que possible du module de commande du moteur.
- Placez le fil de l'antenne à plus de 20 cm (8 po) du faisceau d'injection électronique multipoint. Ne dirigez pas le fil de l'antenne à proximité d'un autre faisceau électrique du véhicule.
- Procédez au réglage de l'antenne conformément aux directives du fabricant.
- Reliez le fil de mise à la masse du châssis de la radio à la carrosserie.
- Pour plus de détails, veuillez consulter un concessionnaire NISSAN.

# AGENDA



# AGENDA

# 5 Démarrage et conduite

Précautions à prendre lors du démarrage et de la conduite .....	5-2	Fonctionnement du régulateur de vitesse.....	5-18
Gaz d'échappement (monoxyde de carbone).....	5-2	Période de rodage .....	5-19
Catalyseur à trois voies .....	5-3	Amélioration des économies de carburant.....	5-19
Système d'avertissement de pression de gonflage des pneus (si le véhicule en est équipé).....	5-4	Stationnement/stationnement en côte .....	5-20
Pour éviter une collision ou un renversement.....	5-5	Direction assistée.....	5-21
Boisson, médicaments et alcool.....	5-5	Système de freinage.....	5-22
Système d'antiblocage des roues (ABS).....	5-22		
Contacteur d'allumage.....	5-6	Précautions à prendre lors du freinage.....	5-22
Boîte de vitesses automatique .....	5-6	Système d'antiblocage des roues (ABS).....	5-22
Boîte de vitesses manuelle.....	5-7	Système de contrôle de traction	
Positions de la clé .....	5-7	(TCS) (si le véhicule en est équipé) .....	5-24
Système antidémarrage du véhicule Nissan (NVIS).....	5-8	Système de contrôle dynamique du véhicule (système VDC) (si le véhicule en est équipé).....	5-25
Avant de démarrer le moteur .....	5-8	Conduite par temps froid .....	5-26
Démarrage du moteur.....	5-9	Ouverture d'une serrure de porte gelée.....	5-26
Conduite du véhicule.....	5-9	Antigel.....	5-26
Boîte de vitesses automatique .....	5-9	Batterie.....	5-26
Boîte de vitesses manuelle .....	5-14	Vidange du liquide de refroidissement .....	5-26
Frein de stationnement .....	5-16	Pneus.....	5-26
Régulateur de vitesse (si le véhicule en est équipé).....	5-17	Équipement spécial pour l'hiver.....	5-27
Précautions à prendre avec le régulateur de vitesse.....	5-17	Conduite sur la neige ou sur la glace.....	5-27
		Chauffe-bloc (si le véhicule en est équipé).....	5-28

## PRÉCAUTIONS À PRENDRE LORS DU DEMARRAGE ET DE LA CONDUITE



### ATTENTION

- Il ne faut pas laisser d'enfants, d'adultes déficients ni d'animaux seuls dans le véhicule, car ils risquent de mettre le véhicule en marche par accident et de se blesser ou de blesser un tiers. De plus, si le véhicule est stationné au soleil par temps chaud toutes glaces fermées, la température de l'habitacle augmente rapidement et constitue un danger mortel pour les personnes ou les animaux qui sont dans le véhicule.
- Calez bien le chargement pour qu'il ne glisse pas ou ne se déplace pas. Ne placez pas le chargement plus haut que les dossiers de siège. Un chargement mal maintenu pourrait entraîner des blessures corporelles graves en cas d'arrêt brusque ou de collision.

GAZ D'ÉCHAPPEMENT (monoxyde de carbone)



### ATTENTION

N'inhalez jamais les gaz d'échappement qui contiennent du monoxyde de carbone, un gaz incolore et inodore. Le monoxyde de carbone est un gaz très dangereux qui risque de provoquer l'évanouissement ou la mort.

- Si une infiltration de gaz d'échappement est soupçonnée dans l'habitacle, conduisez avec toutes les glaces baissées et faites vérifier le véhicule immédiatement.
- Ne faites pas fonctionner le moteur dans un local clos, comme un garage.
- N'immobilisez pas le véhicule, le moteur en marche durant une période prolongée.
- Conduisez toujours avec le hayon fermé pour éviter les risques de pénétration de gaz d'échappement dans l'habitacle. Si le hayon doit être

ouvert pendant la conduite, conformez-vous aux précautions suivantes :

1. Baissez toutes les glaces.
  2. Commutez le mode touche de recirculation de l'air sur arrêt et réglez le ventilateur sur la position maximum.
- Si le faisceau électrique ou autre câblage du véhicule doit être relié à une remorque par l'intermédiaire d'un joint du hayon ou de la carrosserie, respectez les recommandations du fabricant pour éviter la pénétration d'oxyde de carbone dans l'habitacle.
  - Lorsque des équipements ou éléments de carrosserie spéciaux sont ajoutés pour le camping ou autres, conformez-vous aux instructions du fabricant afin de ne pas risquer la pénétration d'oxyde de carbone dans l'habitacle. (Certains appareils de camping tel que les fours, les réfrigérateurs ou les chauffages dégagent

eux aussi de l'oxyde de carbone.)

- **Faites vérifier la carrosserie et le circuit d'échappement par un technicien compétent lorsque :**
  - a. **le véhicule est levé sur un pont-élévateur ;**
  - b. **la pénétration de gaz d'échappement est soupçonnée dans l'habitacle du véhicule ;**
  - c. **le circuit d'échappement produit un bruit inhabituel ;**
  - d. **un accident a endommagé le circuit d'échappement, le soubassement ou l'arrière du véhicule.**

## CATALYSEUR À TROIS VOIES

Le catalyseur à trois voies est un dispositif antipollution intégré au circuit d'échappement. Les gaz d'échappement à l'intérieur du catalyseur à trois voies sont brûlés à haute température pour réduire au minimum les éléments polluants.



### ATTENTION

- **Les gaz et le système d'échappement sont très chauds. N'approchez aucun matériau inflammable près des éléments du système d'échappement et ne tolérez aucun animal ni personne à proximité.**
- **Il ne faut pas arrêter ni stationner le véhicule sur des matières inflammables telles que de l'herbe sèche, des vieux papiers ou des chiffons. Ils pourraient s'enflammer et provoquer un incendie.**



### PRÉCAUTION

- **N'utilisez pas d'essence à teneur en plomb. Des dépôts laissés par l'essence avec plomb réduisent considérablement l'aptitude du catalyseur à trois voies à éliminer les éléments polluants de l'échappement.**

- **Gardez le moteur bien réglé. Des anomalies de fonctionnement du circuit d'allumage, du circuit d'alimentation ou du circuit électrique peuvent provoquer la pénétration de carburant non brûlé dans le catalyseur à trois voies et le faire surchauffer. Ne continuez pas à conduire si le moteur a des ratés ou si le fonctionnement est médiocre ou inhabituel. Faites vérifier le véhicule rapidement par un concessionnaire NISSAN.**
- **Évitez de conduire avec un niveau de carburant très bas dans le réservoir. Une panne sèche peut provoquer des ratés du moteur et endommager le catalyseur à trois voies.**
- **N'emballiez pas le moteur pendant son réchauffement.**
- **Il ne faut pas pousser ni remorquer le véhicule pour le mettre en marche.**

## SYSTÈME D'AVERTISSEMENT DE PRESSION DE GONFLAGE DES PNEUS (si le véhicule en est équipé)

Le système d'avertissement de pression de gonflage des pneus affiche la pression de gonflage des pneus. Chaque roue (sauf le pneu de recharge) est équipée d'un capteur qui transmet la pression à l'ordinateur de route.

Le système d'avertissement de pression de gonflage ne fonctionne que si le véhicule roule à plus de 32 km/h (20 mi/h). Il n'est pas toujours capable non plus de détecter les chutes brusques de pression des pneus (par exemple qui se dégonfle lorsqu'un objet se coince dans le pneu pendant la conduite).

Vérifiez régulièrement l'indicateur de la pression de gonflage des pneus de l'ordinateur de route et réglez chaque pneu correctement en cas de besoin. Veuillez vous reporter à la rubrique «Ordinateur de route» de la section «2. Commandes et instruments» en ce qui concerne l'indicateur de la pression de gonflage des pneus.

### Avertissement de pneu à plat

Si vous roulez avec un pneu à plat ou pratiquement dégonflé (pression inférieure à 28 psi), le témoin d'avertissement de pression de gonflage s'allume et le carillon retentit pendant 10 secondes environ. L'indicateur de l'ordinateur de route

PSI se met à clignoter et l'affichage indique la pression des pneus.

Pour plus de renseignements concernant l'avertissement ci-dessus, veuillez vous reporter aux rubriques «Ordinateur de route» et «Témoins et rappels sonores» de la section «2. Commandes et instruments».



### ATTENTION

- **Lorsque le témoin de pression des pneus qui se trouve sur le panneau des compteurs s'allume et/ou que l'indicateur de l'ordinateur de route PSI clignote pendant la conduite, évitez les manœuvres ou les freinages brusques, ralentissez, gardez le véhicule sur une aire de stationnement sûre et arrêtez le véhicule le plus vite possible. Le véhicule risque d'être sérieusement endommagé et de provoquer un accident avec blessures corporelles graves. Vérifiez la pression des quatre pneus et réglez sur la pression à FROID indiquée sur l'étiquette. Si un des pneus est à plat, remplacez-le le plus vite possible par**

**le pneu de secours. (Veuillez vous reporter à la rubrique «Pneu à plat» de la section «6. En cas d'urgence» pour connaître le changement des pneus.)**

- **Lorsque vous montez une roue de secours ou remplacez une roue, la pression de gonflage ne s'affiche pas et le système d'avertissement de la pression de gonflage des pneus ne fonctionne pas. Contactez votre concessionnaire NISSAN le plus vite possible afin qu'il remplace le pneu et/ou règle le système d'avertissement.**
- **N'injectez pas de liquide ou d'aérosols de scellement des pneus dans les pneus, car ces produits risquent de détraquer le fonctionnement des capteurs de pression.**



### PRÉCAUTION

**Ne posez pas de pellicule métallisée ou**

de pièces en métal (antennes ou autres) sur les fenêtres, afin de ne pas entraver la réception des signaux émis par les capteurs de pression de pneus, ce qui provoquerait un dysfonctionnement du système d'alarme de faible pression des pneus.

#### Avertissement FCC :

Tout changement ou modification qui n'est pas expressément approuvé par le responsable du fabricant peut annuler le droit de l'utilisateur de se servir de cet appareil.

Ce dispositif est conforme à Part 15 des FCC Rules et à RSS-210 d'Industrie Canada.

Son utilisation est soumise aux deux conditions suivantes : (1) ce dispositif ne doit pas causer de brouillages nuisibles et (2) ce dispositif doit pouvoir supporter toute interférence reçue et notamment les interférences susceptibles de provoquer un fonctionnement soudain et indésirable.

## POUR ÉVITER UNE COLLISION OU UN RENVERSEMENT



### ATTENTION

**Si ce véhicule n'est pas utilisé prudemment et de manière sûre, vous risquez d'en perdre le contrôle ou de provoquer un accident.**

Il faut être vigilant et toujours conduire sur la défensive. Il faut respecter le code de la route. Il ne faut pas rouler à des vitesses excessives, ne pas prendre des virages à grande vitesse et ne pas braquer trop brusquement. De telles pratiques peuvent faire perdre le contrôle du véhicule. **Comme pour tous les véhicules, une perte de contrôle peut causer une collision avec un autre véhicule ou un obstacle, ou encore le renversement du véhicule. Ce risque est encore plus grand si la perte de contrôle fait faire une embardée au véhicule.** Il faut rester toujours attentif et ne conduisez pas lorsque vous êtes fatigué. Ne conduisez jamais sous l'influence d'alcool ou de médicaments (médicaments vendus sous ordonnance ou sans ordonnance susceptibles de provoquer une somnolence). Portez toujours la ceinture de sécurité. Veuillez vous reporter à la rubrique

«Ceintures de sécurité» de la section «1. Sièges, dispositifs de retenue et systèmes de coussin gonflable d'appoint». Veillez à ce que les passagers en fassent autant.

## BOISSON, MÉDICAMENTS ET ALCOOL



### ATTENTION

**Ne conduisez jamais sous l'influence d'alcool ou de médicaments. La présence d'alcool dans le sang réduit la coordination, retarde les réflexes et fausse le jugement. Conduire après absorption d'alcool augmente les risques d'accident et de blessures, subies ou infligées aux autres. À noter de plus, qu'en cas d'accident l'alcool risque d'accroître la gravité des blessures subies.**

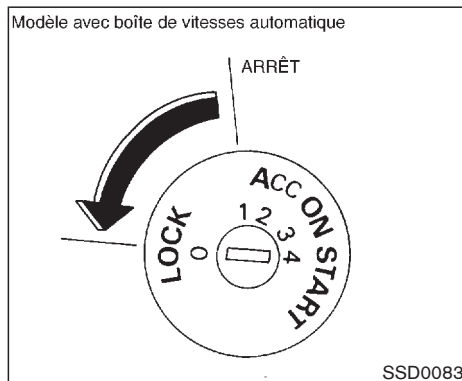
NISSAN s'est engagée à promouvoir la conduite en toute sécurité. Ne conduisez pas si vous avez bu. Chaque année, des milliers de personnes sont blessées ou tuées dans des accidents liés à l'absorption d'alcool. Bien que les règlements locaux définissent de manière différente l'état d'ivresse légal, le fait est que les effets de l'alcool varient considérablement selon les indi-

## CONTACTEUR D'ALLUMAGE

vidus, et que la majorité des gens ont tendance à les sous-estimer.

**N'OUBLIEZ PAS QUE BOIRE ET CONDUIRE NE VONT PAS ENSEMBLE!**

Ceci est également vrai pour les médicaments et narcotiques (médicaments en vente libre ou sous ordonnance médicale et drogues illégales). Ne conduisez pas en état d'ivresse ou sous l'emprise d'un stupéfiant, ou si vos aptitudes sont diminuées par toute autre condition physique.



### BOÎTE DE VITESSES AUTOMATIQUE

Sur les modèles à boîte de vitesses automatique, le verrouillage de l'allumage est prévu pour que la clé ne puisse pas être bloquée ou retirée avant que le sélecteur de vitesse ne soit sur P (stationnement).

Avant de retirer la clé de contact, assurez-vous que le sélecteur de vitesse est sur la position P (stationnement).

La clé ne se déplace pas au delà de la position ARRÊT vers la position de verrouillage si le

sélecteur de vitesse n'est pas sur la position P (stationnement).

S'il est impossible de retirer la clé après la position ARRÊT :

1. Positionnez le sélecteur de vitesse sur P (stationnement).
2. Tournez légèrement la clé de contact dans la direction de ON.
3. Tournez la clé vers LOCK.
4. Retirez-la.

Quand la clé est retirée, le sélecteur de vitesse reste sur la position P (stationnement). **Il est possible de déplacer le sélecteur de vitesse lorsque le contact est sur la position ON et que la pédale de frein est enfoncée.**

À la position intermédiaire ARRÊT qui n'est pas gravée sur le barillet, entre LOCK et ACC, le verrou n'est pas actif et donc le volant n'est pas verrouillé.

Pour verrouiller le volant, tournez-le d'un sixième de tour dans le sens inverse des aiguilles d'une montre à partir de la position de ligne droite.

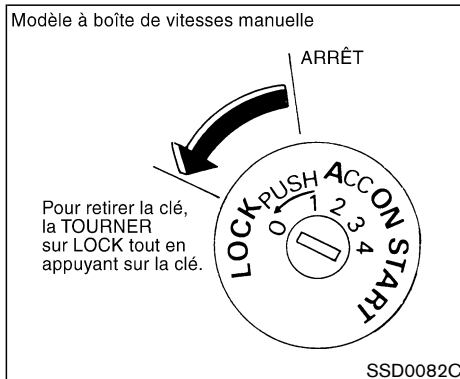
**Pour bloquer le volant, tournez la clé à la position LOCK. Retirez la clé. Pour débloquer le volant, engagez la clé dans le contacteur et tournez-la doucement tout**

en manoeuvrant lentement le volant vers la droite ou vers la gauche.



## ATTENTION

Il ne faut jamais retirer ni tourner la clé du contacteur d'allumage à la position LOCK pendant la conduite du véhicule. En procédant ainsi, le volant serait bloqué risquant de provoquer la perte de contrôle du véhicule. Une telle situation pourrait entraîner des blessures graves et/ou des dommages.



## BOÎTE DE VITESSES MANUELLE

Le contacteur d'allumage comporte une position antivol qui bloque le volant de direction.

La clé ne peut être retirée du contacteur d'allumage que dans la position LOCK.

Sur les modèles à boîte de vitesses manuelle, pour mettre le contacteur d'allumage en position LOCK puis la position ACC ou ON, tournez d'abord la clé en position ARRÊT et tournez la clé en position LOCK tout en appuyant la clé.

Pour verrouiller le volant, tournez-le d'un sixième de tour dans le sens des aiguilles d'une montre à partir de la position de ligne droite.

Pour bloquer le volant, tournez la clé à la position LOCK. Retirez la clé. Pour débloquer le volant, engagez la clé dans le contacteur et tournez-la doucement tout en manoeuvrant lentement le volant vers la droite ou vers la gauche.



## ATTENTION

Il ne faut jamais retirer ni tourner la clé du contacteur d'allumage à la position LOCK pendant la conduite du véhicule. En procédant ainsi, le volant serait bloqué risquant de provoquer la perte de contrôle du véhicule. Une telle situation pourrait entraîner des blessures graves et/ou des dommages.

## POSITIONS DE LA CLÉ

Le contacteur d'allumage comporte une position antivol qui bloque le volant de direction.

Position ANTIVOL (LOCK) (Stationnement) (0)

La clé ne peut être retirée du contacteur d'allumage que dans cette position.



## ARRÊT (1)

Le moteur peut être arrêté sans bloquer le volant.

Le verrouillage de l'allumage est prévu pour que la clé ne puisse pas être bloquée ou retirée avant que le sélecteur de vitesse ne soit sur P (stationnement).

## ACCESSOIRES (ACC) (2)

Cette position permet d'utiliser l'équipement électrique tel que la radio, lorsque le moteur est arrêté.

## CONTACT (position normale de conduite) (ON) (3)

Cette position met le contact et les circuits électriques du véhicule sous tension.

## DÉMARRAGE (START) (4)

Cette position permet de lancer le moteur avec le démarreur.

## SYSTÈME ANTIDÉMARRAGE DU VÉHICULE NISSAN (NVIS)

Il n'est pas possible de mettre le moteur en marche sans la clé enregistrée dans le système antidémarrage du véhicule Nissan.

Il arrive que le moteur ne démarre pas avec la clé du système antidémarrage du véhicule Nissan

enregistrée du fait que celle-ci est gênée par l'interférence d'une autre clé du système antidémarrage du véhicule Nissan, ou d'un poste de péage automatique autoroutier ou d'un dispositif de paiement automatique sur le trousseau. Démarrez le moteur en procédant comme suit :

1. Laissez la clé de contact sur ON pendant 5 secondes environ.
2. Placez la clé de contact sur OFF ou LOCK et attendez environ 10 secondes.
3. Répétez les étapes 1 et 2.
4. Redémarrez le moteur en éloignant le dispositif que vous soupçonnez être à l'origine de la perturbation de la clé enregistrée dans le système antidémarrage du véhicule Infiniti.

Si le moteur démarre ainsi, NISSAN vous recommande de placer la clé enregistrée dans le système antidémarrage du véhicule Nissan sur un trousseau séparé pour éviter qu'elle ne soit perturbée par d'autres dispositifs.

## AVANT DE DÉMARRER LE MOTEUR

- Procédez à une vérification rapide tout autour du véhicule.
- Il est recommandé de vérifier régulièrement les éléments, c'est-à-dire à chaque vérification de l'huile-moteur.
- Assurez-vous que toutes les glaces et les optiques d'éclairage soient propres.
- Vérifiez l'aspect et l'état des pneus ainsi que les pressions de gonflage.
- Verrouillez toutes les portières.
- Réglez les sièges et les appuis-tête.
- Réglez les rétroviseurs intérieur et extérieurs.
- Bouclez les ceintures de sécurité et demandez à tous les passagers d'en faire autant.
- Vérifiez le fonctionnement des témoins lorsque le contacteur d'allumage est tourné en position ON (3).

## DÉMARRAGE DU MOTEUR

1. Serrez le frein de stationnement.
2. **Boîte de vitesses automatique :**

Placez le sélecteur de vitesse en position P (stationnement) ou sur N (point mort) (la position P (stationnement) est préférable).

Le démarreur ne fonctionnera pas si le sélecteur de vitesse est dans une position de conduite.

### **Boîte de vitesses manuelle :**

Placez le levier de changement de vitesse sur N (point mort) et appuyez sur la pédale de débrayage jusqu'au plancher pendant le démarrage du moteur.

Le démarreur ne fonctionnera que si la pédale d'embrayage est enfoncée à fond.

3. Démarrez le moteur **sans appuyer sur l'accélérateur** en tournant le contacteur d'allumage en position START. Relâchez la clé lorsque le moteur démarre. Si le moteur démarre mais cale, répétez l'opération ci-dessus.
- Lorsque le moteur a du mal à partir, par temps très froid ou lors d'un redémarrage, enfoncez légèrement la pédale d'accélérateur (de 1/5ème vers le plancher environ), maintenez-la à cette position et lancez le moteur. Dès que le moteur a démarré, relâ-

chez la pédale d'accélérateur et la clé.

- Lorsque le moteur a du mal à partir du fait qu'il est noyé, appuyez à fond sur la pédale d'accélérateur et maintenez-la à cette position. Lancez le moteur pendant 5 ou 6 secondes. Une fois que le moteur est lancé, relâchez la pédale d'accélérateur. Tournez la clé de contact sur START et faites démarrer le moteur **en dégageant le pied de l'accélérateur**. Relâchez la clé dès que le moteur tourne. Si le moteur s'amorce mais ne tourne pas, répétez l'opération ci-dessous.



## PRÉCAUTION

**N'actionnez pas le démarreur pendant plus de 15 secondes de suite. Si le moteur ne démarre pas, coupez le contact et attendez 10 secondes avant d'effectuer une nouvelle tentative pour éviter d'endommager le démarreur.**

### 4. Réchauffement

Laissez le moteur tourner au ralenti pendant au moins 30 secondes à la suite du démarrage. Conduisez à vitesse modérée sur une courte distance d'abord, en particulier par temps froid.

## CONDUITE DU VÉHICULE

### BOÎTE DE VITESSES AUTOMATIQUE

#### Boîte de vitesses automatique de 5 rapports

La boîte automatique de votre véhicule est contrôlée par un module de commande électronique de la boîte de vitesses qui permet de générer une grande puissance et de rendre les passages de vitesse plus souples.

Dans les pages suivantes nous indiquons les procédés de manipulation recommandés pour votre boîte. Nous vous demandons de bien les suivre pour obtenir les meilleures performances de votre véhicule et profiter en même temps d'une conduite agréable.

#### Mise en marche du véhicule

Démarrez le moteur, appuyez à fond sur la pédale de frein et appuyez sur le bouton du sélecteur de vitesse, puis amenez le sélecteur de vitesse sur R (marche arrière), N (point mort), D (marche avant automatique) ou en mode de changement de vitesse manuel. Veillez à ce que le véhicule soit complètement arrêté avant de passer les vitesses.

**Avec ce modèle à boîte de vitesses automatique, lorsque le contacteur d'allumage est en position ON, il faut appuyer à fond**

sur la pédale de frein avant de passer de P (stationnement) à tout autre vitesse.

Le sélecteur de vitesse ne peut pas être déplacé de la position P (stationnement) à une position d'engrenage quelconque tant que la clé de contact est sur la position LOCK, OFF ou ACC ou si la clé est retirée du contacteur d'allumage.

1. Maintenez la pédale de frein enfoncée et appuyez sur le bouton du sélecteur de vitesse pour engager le sélecteur de vitesse sur un rapport de marche avant.
2. Desserrez le frein de stationnement et relâchez la pression sur la pédale de frein pour que le véhicule commence à rouler lentement.



## ATTENTION

- **N'appuyez pas sur la pédale d'accélérateur lorsque le sélecteur de vitesse est manoeuvré de la position P (stationnement) ou N (point mort), en R (marche arrière) ou D (marche avant automatique) ou mode de changement de vitesse manuel. N'enfoncez la pédale de frein que**

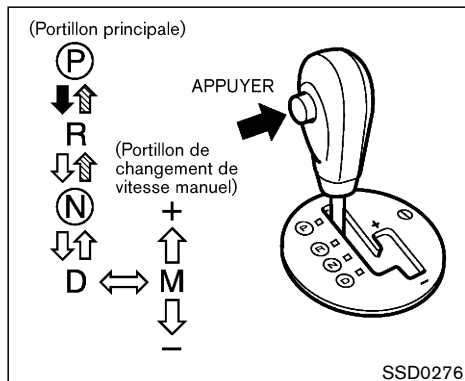
si le passage de la vitesse est terminé. Vous risqueriez autrement de perdre le contrôle du véhicule et d'avoir un accident.

- **À froid, le moteur tourne au ralenti accéléré. Faites très attention lors du passage au premier rapport ou en marche arrière avant le réchauffement du moteur.**
- **Ne rétrogradez pas sur des routes glissantes. Vous risqueriez de perdre le contrôle du véhicule.**
- **N'engagez jamais la position P (stationnement) ou R (marche arrière) pendant que le véhicule avance. N'engagez jamais la position P (stationnement) ou D (marche avant automatique) pendant que le véhicule recule. Ceci pourrait causer un accident.**



## PRÉCAUTION

Lorsque vous arrêtez le véhicule en pente ascendante, ne maintenez pas le véhicule immobilisé en appuyant sur la pédale d'accélérateur. Utilisez toujours la pédale de frein à cet effet.



Pour déplacer le sélecteur :

➡ : appuyez sur le bouton tout en enfonçant la pédale,

↗ : appuyez sur le bouton,

⇔ : déplacez le sélecteur.

## Passage des vitesses

Une fois que le moteur est lancé, appuyez à fond sur la pédale de frein et déplacez le sélecteur de vitesse de P (stationnement) à R (marche arrière), N (point mort), D (marche avant automatique) ou au mode de changement de vitesse manuel.

Appuyez sur le bouton pour placer le sélecteur en position P (stationnement) ou R (marche arrière). Toutes les autres positions peuvent être choisies sans avoir à appuyer sur le bouton.

## ⚠ ATTENTION

**Si le moteur est arrêté, serrez le frein à main quelle que soit la position du sélecteur de vitesse, faute de quoi le véhicule pourrait bouger ou rouler par accident, ce qui est dangereux et peut provoquer des blessures graves et/ou des dommages matériels.**

## ⚠ PRÉCAUTION

**Cette position du sélecteur de vitesse ne doit être utilisée que si le véhicule est complètement arrêté.**

Si la clé est positionnée par inadvertance sur OFF (arrêt) ou sur ACC (accessoires) alors que le sélecteur de vitesse est sur R (marche arrière), N (point mort) ou D (conduite), il ne sera pas possible d'amener la clé sur LOCK (verrouillé) et de la retirer du contacteur d'allumage. Placez le sélecteur de vitesse en position P (stationnement), puis amenez la clé sur LOCK.

P (stationnement) :

Cette position du sélecteur sera utilisée pour garer le véhicule ou faire démarrer le moteur. Assurez-vous que le véhicule est arrêté. **Pour déplacer le sélecteur de vitesse de N (point**

R (marche arrière) :

Cette position du sélecteur de vitesse sera utilisée pour faire une marche arrière. Vérifiez toujours que le véhicule est complètement arrêté avant de faire cette manœuvre. **Pour déplacer le sélecteur de vitesse de P (stationnement), N (point mort) ou d'une position de conduite sur R (marche arrière) il faut appuyer sur la pédale de frein et appuyer sur le bouton du sélecteur de vitesse.**

N (point mort) :

Aucun rapport de marche avant ni de marche arrière n'est engagé. Le moteur peut être démarré dans cette position. Si le moteur cale

pendant le déplacement du véhicule, il est possible de le redémarrer avec le sélecteur de vitesse dans cette position.

D (marche avant automatique) :

Placez le sélecteur de vitesse dans cette position pour la conduite normale du véhicule.

## Mode de changement de vitesse manuel

Pour passer en mode de changement de vitesse manuel, déplacez le sélecteur de vitesse de D vers le portillon de changement de vitesse manuel. Le véhicule peut être à l'arrêt ou en marche. Vous pourrez alors passer les vitesses manuellement.

En mode manuel, le rapport sélectionné s'affiche sur l'indicateur de position du compteur.

Passer les vitesses une par une comme suit :

$M1 \begin{matrix} \rightarrow \\ \leftarrow \end{matrix} M2 \begin{matrix} \rightarrow \\ \leftarrow \end{matrix} M3 \begin{matrix} \rightarrow \\ \leftarrow \end{matrix} M4 \begin{matrix} \rightarrow \\ \leftarrow \end{matrix} M5$

$M5$  (5<sup>e</sup>) :

Placez le sélecteur de vitesse dans cette position pour la conduite normale du véhicule.

$M4$  (4<sup>e</sup>) :

Utile pour conduite en montée et descente des côtes lorsque le frein moteur est avantageux.

## 5-12 Démarrage et conduite

$M3$  (3<sup>e</sup>) et  $M2$  (2<sup>e</sup>) :

Utilisez cette position en pentes ascendantes ou pour bénéficier du frein moteur en descente.

$M1$  (1<sup>re</sup>) :

Utilisez cette position en pentes ascendantes lentement ou pour conduire lentement dans de la neige, du sable ou de la boue, ou pour bénéficier au maximum du frein moteur en pente descendante.

- Ne conduisez jamais à haute vitesse pendant longtemps en rapport inférieur à  $M4$ , car la consommation de carburant serait augmentée.
- Pour passer à une vitesse supérieure, déplacez le sélecteur de vitesse du côté du signe +. (Passage à une vitesse supérieure.)
- Pour rétrograder, déplacez le sélecteur de vitesse du côté du signe -. (Passage à une vitesse inférieure.)
- Pour passer plusieurs plages de vitesses à la suite, déplacez le sélecteur de vitesse deux fois du même côté. Cependant si le mouvement est trop rapide, la deuxième vitesse ne s'engage pas correctement.
- **En mode de passage des vitesses manuel, la boîte de vitesse se met automatiquement en première avant l'arrêt**

**complet du véhicule. Pour accélérer, il faut déplacer le levier sur la vitesse supérieure souhaitée.**

- Pour annuler le mode de changement de vitesse manuel, ramenez le sélecteur de vitesse sur D. La boîte de vitesses revient en mode de conduite normale.
- **En mode de passage des vitesses manuel, il arrive que la boîte de vitesses ne passe pas sur le rapport sélectionné. Ceci lorsqu'il s'agit de préserver les performances de conduite et de réduire les risques de dommages ou de perte de contrôle sur le véhicule.**

## Rétrogradation

— sur la position D —

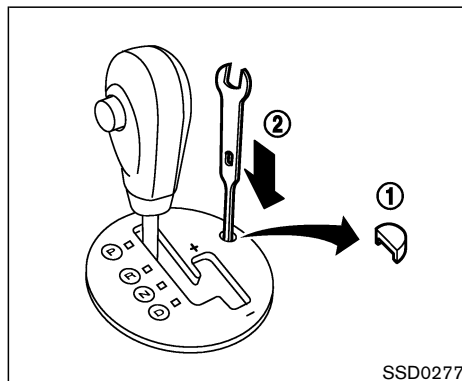
Pour doubler ou monter une côte, appuyez à fond sur la pédale d'accélérateur. La boîte de vitesses rétrograde en rapport inférieur selon la vitesse du véhicule.

## Système autofiable

Lorsque le système autofiable se met en marche, le témoin <sup>AT</sup>CHECK s'allume pendant 2 secondes et clignote pendant 8 secondes. Il est toujours possible de conduire mais les rapports d'engrenage sont bloqués en quatrième.

**Il arrive que le système autofiable se mette**

**en marche lorsque le véhicule roule dans des conditions de conduite très difficiles — patinage avec freinages consécutifs brusques par exemple — alors que par ailleurs le système électrique fonctionne parfaitement. Coupez le contact et attendez 3 secondes avant de le remettre, pour permettre au véhicule de revenir aux réglages de conduite normaux. Si tel n'est pas le cas, faites vérifier et au besoin réparer la boîte de vitesses par un concessionnaire NISSAN.**



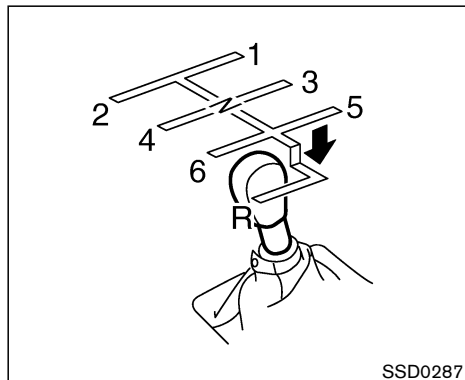
### Déverrouillage du sélecteur

Lorsque la batterie est faible ou à plat, il n'est pas toujours possible de déplacer le sélecteur de vitesse de la position P (stationnement) même en appuyant sur la pédale de freins.

Pour pouvoir déplacer le sélecteur de vitesse sur N (point mort), appuyez sur la pédale de freins, serrez le frein de stationnement et appuyez sur le bouton de déverrouillage des vitesses avec un outil approprié. Ceci permet de déplacer le véhicule lorsque la batterie est à plat.

Si le sélecteur de vitesse ne peut pas être délogé de la position P (stationnement), faites

vérifier la boîte de vitesses automatique de votre véhicule par un concessionnaire NISSAN le plus tôt possible.



## BOÎTE DE VITESSES MANUELLE

### Changement de vitesse

Appuyez à fond sur la pédale de débrayage pour changer de vitesse, pour passer à un rapport supérieur ou rétrograder, puis passez sur la vitesse voulue avant de relâcher lentement la pédale.

Ce véhicule est doté d'une boîte de vitesses manuelle avec un levier de changement de vitesse à coude court. Pour changer de vitesse en douceur, appuyez à fond sur la pédale de débrayage avant de déplacer le levier. Si vous n'appuyez pas à fond sur la pédale, les engre-

### 5-14 Démarrage et conduite

nages sont bruyants et la boîte risque d'être endommagée.

Démarrez le moteur en première puis passez en seconde, troisième, quatrième et cinquième, jusqu'à la sixième en fonction de la vitesse du véhicule.

Quand vous reculez, enfoncez le sélecteur de vitesse et déplacez-le sur la position R (marche arrière) après avoir arrêté le véhicule complètement.

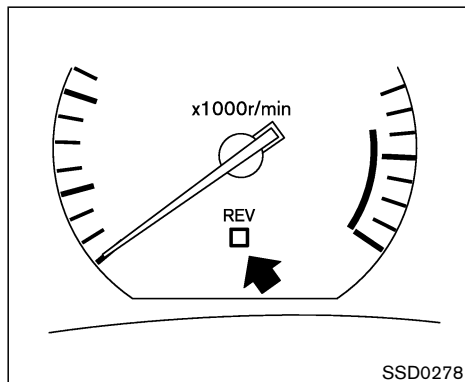
S'il est difficile de passer le levier de changement de vitesse en R (marche arrière) ou en 1 (première), passez sur N (point mort) et relâchez la pédale de débrayage. Repassez ensuite en R ou en 1.

### ATTENTION

- **Ne rétrogradez pas brusquement sur des routes glissantes. Vous risqueriez de perdre le contrôle du véhicule.**
- **N'emballez pas le moteur lors du passage sur un rapport inférieur. Ceci pourrait faire perdre le contrôle du véhicule ou endommager le moteur.**

### PRÉCAUTION

- **Ne gardez pas le pied sur la pédale de débrayage pendant la conduite, car l'embrayage risquerait de s'endommager.**
- **Appuyez à fond sur la pédale de débrayage avant de déplacer le levier de changement de vitesse afin d'éviter les risques d'endommagements de la boîte de vitesses.**
- **Immobilisez le véhicule complètement avant de passer en R (marche arrière).**
- **Lors d'un arrêt du véhicule pendant longtemps, à un feu rouge par exemple, passez sur N (point mort) et relâchez la pédale de débrayage tout en maintenant la pédale de frein enfoncée.**



## Indicateur de passage ascendant

Il est situé sur le compte-tours des modèles à boîte de vitesses manuelle. Il s'allume pour indiquer au conducteur le moment de passer à la vitesse supérieure. Vous pouvez régler le régime du moteur auquel vous souhaitez passer à la vitesse supérieure (en nombre de tours par minute - tr/mn) sur l'affichage de l'ordinateur de route. (Veuillez vous reporter à la rubrique «Ordinateur de route» de la section «2. Commandes et instruments» pour connaître les renseignements concernant le réglage de l'affichage.) L'indicateur de passage ascendant vous sera utile pour passer toutes les vitesses à un régime

moteur constant (tr/mn).

L'indicateur de passage ascendant s'éclaire lorsque les rotations du moteur s'approchent d'environ 500 tr/mn du régime défini pour le passage à la vitesse supérieure, puis s'allume lorsque le moteur atteint le dit régime.

Exemples d'utilisation de l'indicateur de passage ascendant pendant la conduite :

- Si vous voulez rouler à la vitesse maximum, réglez le régime sur 6 600 tr/mn. (L'indicateur s'éclaire dès que le moteur atteint 6 100 tr/mn et reste allumé à 6 600 tr/mn.)
- Si vous voulez rouler au couple maximum du moteur, réglez le régime sur 4 800 tr/mn. (L'indicateur s'éclaire dès que le moteur atteint 4 300 tr/mn et reste allumé à 4 800 tr/mn.)
- Si vous devez roder votre véhicule, utilisez les valeurs minimales de l'indicateur de passage ascendant qui vous permettra d'éviter de rouler à un régime élevé du moteur.

Si vous ne voulez pas que l'indicateur s'allume, réglez le régime sur 7 200 tr/mn.

### REMARQUE :

**Il y a une légère différence entre le moment où l'indicateur de passage ascendant s'éclaire et l'indication du tachymètre.**

## Vitesses suggérées pour la gradation des rapports

Nous donnons ci-après les vitesses auxquelles nous suggérons d'effectuer le passage aux vitesses supérieures, par souci d'économie de carburant et de performance du véhicule. Dans la réalité, le passage des vitesses sera conditionné par l'état de la route, le climat et les habitudes de conduite de chacun.

Pour les accélérations normales dans les zones de basse altitude [moins de 1 219 m (4 000 pieds)] :

Changement de rapport	km/h (mi/h)
1 <sup>er</sup> au 2 <sup>e</sup>	13 (8)
2 <sup>e</sup> au 3 <sup>e</sup>	26 (16)
3 <sup>e</sup> au 4 <sup>e</sup>	40 (25)
4 <sup>e</sup> au 5 <sup>e</sup>	45 (28)
5 <sup>e</sup> au 6 <sup>e</sup>	53 (33)



Pour les accélérations dans les zones de basse altitude ou dans les zones de haute altitude [au dessus de 1 219 m (4 000 pieds)]:

Changement de rapport	km/h (mi/h)
1 <sup>er</sup> au 2 <sup>e</sup>	24 (15)
2 <sup>e</sup> au 3 <sup>e</sup>	40 (25)
3 <sup>e</sup> au 4 <sup>e</sup>	64 (40)
4 <sup>e</sup> au 5 <sup>e</sup>	72 (45)
5 <sup>e</sup> au 6 <sup>e</sup>	80 (50)

## Vitesse maximale suggérée pour chaque rapport

Rétrogradez en rapport inférieur si le moteur ne tourne pas uniformément ou pour accélérer.

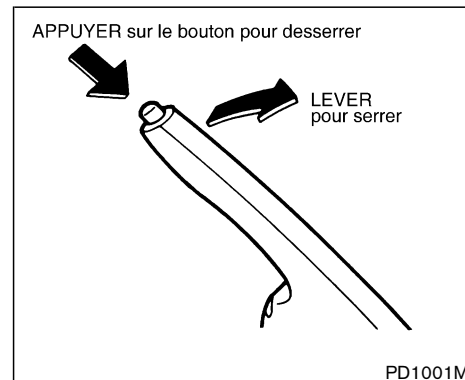
Ne dépassez pas la vitesse maximale suggérée (ci-dessous). Sur route plane, utilisez le rapport le plus élevé pour la vitesse donnée. Respectez toujours les limites de vitesse imposées et conduisez en fonction des conditions de la route afin que la sécurité soit toujours assurée. N'emballez pas le moteur pour rétrograder en rapport inférieur, car ceci pourrait endommager le moteur et faire perdre le contrôle du véhicule.

Rapport	km/h (mi/h)
1 <sup>re</sup>	56 (35)

## 5-16 Démarrage et conduite

2 <sup>e</sup>	96 (60)
3 <sup>e</sup>	136 (85)
4 <sup>e</sup>	—
5 <sup>e</sup>	—
6 <sup>e</sup>	—

## FREIN DE STATIONNEMENT



**Pour serrer le frein:** tirez le levier vers le haut.

**Pour desserrer le frein :**

1. Appuyez fermement sur la pédale de frein.
2. **Modèles à boîte de vitesses automatique :**

Placez le sélecteur de vitesse sur la position P (stationnement).

**Modèles à boîte de vitesses manuelle :**

Placez le levier de changement de vitesse sur la position N (point mort).

3. En tirant légèrement le levier vers le haut,

appuyez sur le bouton et l'abaisser complètement.

4. Avant de commencer à rouler, assurez-vous que le témoin de frein s'éteint.



## ATTENTION

- **Avant de commencer à rouler, assurez-vous que le frein de stationnement est complètement desserré. Vous risqueriez autrement une défaillance du frein et un accident.**
- **Ne desserrez pas le frein de stationnement depuis l'extérieur du véhicule.**
- **N'utilisez pas le levier de changement de vitesse comme frein de stationnement. Au stationnement, assurez-vous que le frein de stationnement est complètement serré.**
- **Ne laissez pas des enfants sans surveillance dans le véhicule. Ils pourraient desserrer le frein de stationnement et causer un accident.**

## RÉGULATEUR DE VITESSE (si le véhicule en est équipé)



### ATTENTION

**N'utilisez pas le régulateur de vitesse dans les conditions suivantes:**

- **lorsqu'il est impossible de maintenir la vitesse du véhicule constante.**
- **en circulation dense ou dont la vitesse varie.**
- **sur des routes sinueuses ou vallonnées.**
- **sur routes glissantes (pluie, neige, verglas, etc.).**
- **par grand vent.**

**Ceci pourrait faire perdre le contrôle du véhicule et causer un accident.**



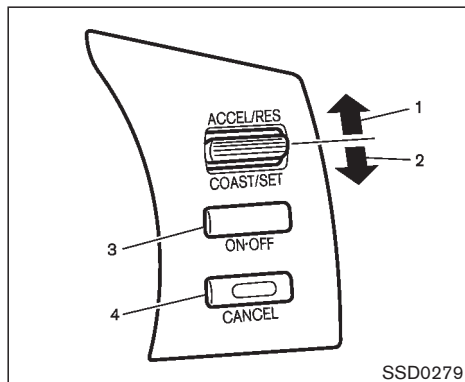
### PRÉCAUTION

**Sur les modèles avec boîte de vitesses manuelle, ne passez pas sur N (point mort) sans appuyer sur la pédale de débrayage lorsque le régulateur de vi-**

**tesse fonctionne. Dans un tel cas, appuyez sur la pédale de débrayage et commutez l'interrupteur principal sur arrêt immédiatement. Vous risqueriez autrement d'endommager le moteur.**

## PRÉCAUTIONS À PRENDRE AVEC LE RÉGULATEUR DE VITESSE

- Si le régulateur de vitesse ne fonctionne pas normalement, il s'annule automatiquement. Le témoin SET qui se trouve sur le panneau des compteurs clignote pour avertir le conducteur.
- Lorsque le témoin SET clignote, coupez l'interrupteur principal et faites vérifier le système par votre concessionnaire NISSAN.
- Le témoin SET clignote lorsque l'interrupteur principal du régulateur est mis en marche en même temps que le contacteur RES/ACCEL ou le contacteur COAST/SET ou encore le contacteur CANCEL (situé sur le volant) est enfoncé. Pour régler correctement le régulateur de vitesse, effectuez les opérations ci-dessus dans l'ordre indiqué.



1. Contacteur RESUME ou ACCEL
2. Contacteur COAST ou SET
3. Interrupteur MARCHÉ/ARRÊT (ON-OFF)
4. Contacteur CANCEL

## FONCTIONNEMENT DU RÉGULATEUR DE VITESSE

Le régulateur de vitesse permet de maintenir une vitesse dans une marge variant entre 40 et 144 km/h (25 et 89 mi/h) sans avoir à appuyer sur la pédale d'accélérateur.

**Pour utiliser le régulateur de vitesse,** appuyez sur l'interrupteur principal. Le témoin

### 5-18 Démarrage et conduite

CRUISE du panneau des compteurs doit s'allumer.

**Pour régler une vitesse de croisière,** accélérez le véhicule jusqu'à la vitesse voulue,

appuyez sur le contacteur COAST/SET et relâchez-le. (Le témoin SET s'allumera.) Retirez le pied de la pédale d'accélérateur, le véhicule maintiendra la vitesse choisie.

- **Pour dépasser un autre véhicule,** appuyez sur la pédale d'accélérateur. Lorsque la pédale est relâchée, le véhicule reviendra à la vitesse précédemment réglée.

- Il est possible que le véhicule ne maintienne pas la vitesse réglée lors de la montée et de la descente de côtes abruptes. Dans un tel cas, conduisez sans le régulateur de vitesse.

**Pour annuler le réglage du régulateur de vitesse,** procédez selon l'une des trois méthodes ci-dessous.

- a) Appuyez sur le contacteur d'annulation ; le témoin SET s'éteindra.
- b) Appuyez sur la pédale de frein ; le témoin SET s'éteindra.
- c) Placez l'interrupteur principal à l'arrêt. Les témoins CRUISE et SET s'éteindront.

- Si vous appuyez sur la pédale de frein tout en

appuyant sur le contacteur RES/ACCEL et réglez de nouveau le régulateur, poussez l'interrupteur principal en position d'arrêt une fois. Il est de nouveau en position de marche.

- Le fonctionnement du régulateur de vitesse est automatiquement arrêté si le véhicule ralentit d'environ 13 km/h (8 mi/h).
- Appuyez sur la pédale de débrayage (boîte de vitesses manuelle) ou placer le sélecteur en position N (point mort) (boîte de vitesses automatique). Le témoin SET s'éteindra.

**Pour régler une vitesse supérieure,** procédez selon l'une des trois méthodes ci-dessous.

- a) Appuyez sur la pédale d'accélérateur. Lorsque le véhicule atteint la vitesse choisie, appuyez sur le contacteur COAST/SET et relâchez-le.
- b) Poussez et maintenez le contacteur RES/ACCEL. Relâchez le contacteur lorsque le véhicule atteint la vitesse choisie.
- c) Exercez une courte pression sur le contacteur RES/ACCEL. Chaque pression augmente la vitesse programmée d'environ 1,6 km/h (1 mi/h).

**Pour régler une vitesse plus lente,** procédez

selon l'une des trois méthodes ci-dessous.

- Appuyez légèrement sur la pédale de frein. Lorsque le véhicule atteint la vitesse choisie, appuyez sur le contacteur COAST/SET et relâchez-le.
- Appuyez et maintenez le contacteur COAST/SET. Relâchez le contacteur lorsque le véhicule a atteint la vitesse choisie.
- Exercez une courte pression sur le contacteur COAST/SET. Chaque pression réduit la vitesse programmée d'environ 1,6 km/h (1 mi/h).

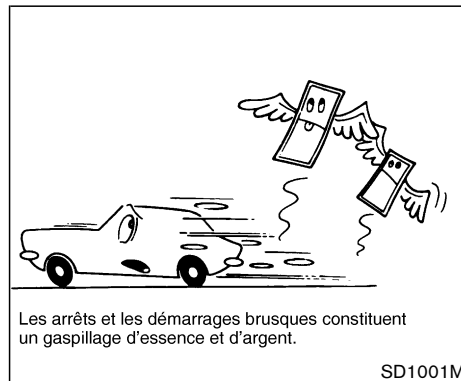
**Pour reprendre la vitesse précédemment réglée**, appuyez et relâchez le contacteur RES/ACCEL. Lorsque le véhicule atteint une vitesse supérieure à 40 km/h (25 mi/h), le véhicule reprendra la vitesse précédemment réglée.

## PÉRIODE DE RODAGE

Respectez les recommandations suivantes au cours des 2 000 premiers kilomètres pour obtenir les meilleures performances du moteur et pour assurer la fiabilité et l'économie de votre véhicule neuf. L'inobservation de ces recommandations pourrait entraîner un raccourcissement de la durée de service du moteur et une diminution des performances du moteur.

- Évitez de conduire à vitesse constante rapide ou lente pendant trop longtemps. Ne faites pas tourner le moteur à plus de 4 000 tr/min.
- N'accélérez pas à plein gaz, quelle que soit la vitesse.
- Évitez les démarrages rapides.
- Évitez les freinages brusques dans toute la mesure du possible.
- Ne tirez pas de remorque pendant les 800 premiers kilomètres de conduite.

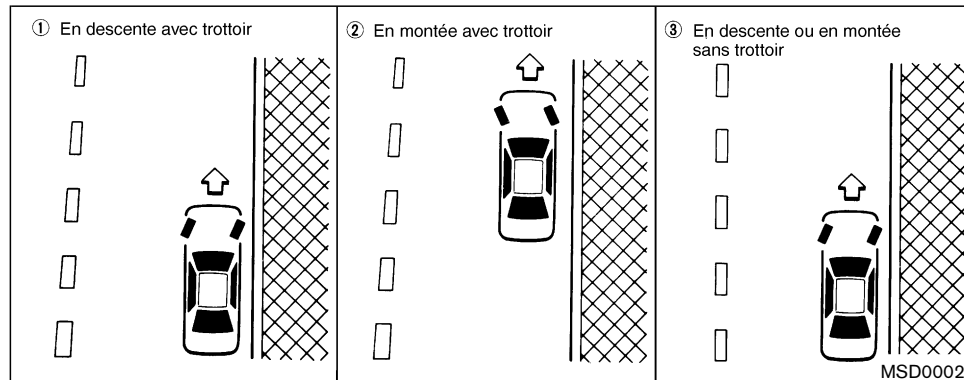
## AMÉLIORATION DES ÉCONOMIES DE CARBURANT



- Accélérez lentement et uniformément. Maintenez la vitesse de croisière par l'exercice d'une pression constante sur l'accélérateur.
- Conduisez à vitesse modérée. La conduite à haute vitesse augmente la consommation.
- Évitez les arrêts et les freinages inutiles. Conduisez à distance prudente derrière les autres véhicules.

## STATIONNEMENT/STATIONNEMENT EN CÔTE

- Utilisez les rapports de la boîte de vitesses en fonction des conditions de conduite. Sur routes planes, passez en vitesse supérieure dès que possible.
- Évitez le ralenti inutile du moteur.
- Gardez toujours le moteur bien réglé.
- Respectez les intervalles d'entretien périodique recommandés.
- Maintenez les pneus gonflés selon la pression appropriée. Une pression insuffisante augmente l'usure des pneus et la consommation de carburant.
- Maintenez la géométrie des roues avant bien réglée. Un mauvais réglage augmente l'usure des pneus et la consommation de carburant.
- L'utilisation du climatiseur augmente la consommation. N'utilisez le climatiseur qu'au besoin.
- À vitesse de croisière sur route, il est plus économique d'utiliser le climatiseur et de fermer les glaces pour réduire la résistance à l'air imposée au véhicule.



### ATTENTION

- **Il ne faut pas arrêter ni stationner le véhicule sur des matières inflammables telles que de l'herbe sèche, des vieux papiers ou des chiffons. Ils pourraient s'enflammer et provoquer un incendie.**
- **Ne laissez jamais tourner le moteur lorsque le véhicule est sans surveillance.**

- **Ne laissez jamais un enfant sans surveillance à l'intérieur du véhicule.**

1. Serrez fermement le frein de stationnement.
2. **Véhicule avec boîte de vitesses automatique :**  
Placez le sélecteur de vitesse en position P (stationnement).

**Véhicule avec boîte de vitesses manuelle :**

Placez le levier de vitesse en R (marche

arrière). Pour stationner en montée, placez le levier de changement de vitesse sur 1 (premier rapport).



## ATTENTION

- **Pour assurer la sécurité au stationnement, serrez toujours le frein de stationnement et placez la boîte de vitesses sur P (stationnement) dans le cas d'une boîte de vitesses automatique ou sur le rapport approprié dans le cas d'une boîte de vitesses manuelle. À défaut, le véhicule risquerait de se mettre brusquement en mouvement ou de dévaler une pente et de causer un accident.**
- **Assurez-vous que le sélecteur de la boîte de vitesses automatique a été repoussé le plus loin possible en avant et qu'il ne peut être déplacé sans appuyer sur le bouton du sélecteur de vitesse.**

3. Pour éviter le déplacement inopiné du véhicule garé en côte, il est bon de tourner les roues comme il est illustré.

- **EN DESCENTE AVEC TROTTOIR : ①**

Tournez les roues vers le trottoir et faites avancer le véhicule jusqu'à ce que la roue touche le trottoir.

- **EN MONTÉE AVEC UN TROTTOIR : ②**

Tournez les roues à l'opposé du trottoir et faites reculer le véhicule lentement jusqu'à ce que la roue touche le trottoir.

- **EN MONTÉE OU EN DESCENTE SANS TROTTOIR : ③**

Tournez les roues vers le côté de la route de sorte que le véhicule s'éloigne du centre de la chaussée, en cas de déplacement accidentel.

4. Tournez le commutateur d'allumage en position LOCK et retirez la clé.

## DIRECTION ASSISTÉE

La direction assistée comporte une pompe hydraulique entraînée par le moteur, ce qui réduit l'effort au volant.

Si le moteur cale ou si la courroie casse, le véhicule peut continuer d'être dirigé mais un plus grand effort est nécessaire pour tourner le volant, en particulier à basse vitesse ou dans les virages serrés.



## ATTENTION

**Si le moteur ne tourne pas ou s'il s'arrête pendant la conduite, le dispositif d'assistance de la direction ne fonctionne pas. Le volant est alors plus difficile à manoeuvrer.**

## SYSTÈME DE FREINAGE

### PRÉCAUTIONS À PRENDRE LORS DU FREINAGE

Le système de freinage comporte deux circuits hydrauliques séparés. Si l'un des deux circuits ne fonctionne pas correctement, l'autre circuit assure un freinage sur deux roues.

#### Freins assistés à dépression

Les freins assistés facilitent le freinage en faisant appel à la dépression du moteur. Si le moteur se cale, le véhicule peut être immobilisé en appuyant sur la pédale de frein, mais une plus forte pression devra être exercée sur la pédale pour arrêter le véhicule et la distance de freinage sera plus longue.

#### Utilisation des freins

Ne gardez pas le pied sur la pédale de frein pendant la conduite. Une telle pratique provoquerait la surchauffe des freins, l'usure excessive des garnitures et le gaspillage de carburant.

Pour prolonger la durée des freins et éviter leur surchauffe, réduisez la rapport du véhicule et rétrogradez en rapport inférieur avant d'entreprendre une longue descente. Le freinage est amoindri si les freins chauffent trop, ce qui risque d'entraîner la perte du contrôle du véhicule.

#### 5-22 Démarrage et conduite



### ATTENTION

- **En cas de conduite sur chaussée glissante, faites particulièrement attention avant de freiner, d'accélérer ou de rétrograder. Un freinage brusque ou une accélération soudaine peut causer un patinage des roues et causer un accident.**
- **Si le moteur ne tourne pas ou s'il s'arrête pendant la conduite, le dispositif d'assistance des freins ne fonctionne pas. Le freinage est alors plus dur.**

#### Freins humides

Lorsque le véhicule est lavé ou traverse une flaque d'eau, les freins risquent d'être mouillés. Les distances de freinage seront plus longues et le véhicule risque de tirer d'un côté ou de l'autre pendant le freinage.

Pour sécher les freins, conduisez le véhicule à vitesse raisonnable tout en appuyant légèrement sur la pédale de frein pour faire chauffer les garnitures. Procédez de cette manière jusqu'à ce que le freinage redevienne normal. Évitez de

conduire à haute vitesse tant que les freins ne serrent pas convenablement.

### SYSTÈME D'ANTIBLOPAGE DES ROUES (ABS)

Le système d'antiblocage des roues assure le contrôle des freins sur chaque roue afin d'empêcher le blocage des roues lorsque le conducteur est obligé de freiner brusquement ou lorsqu'il doit freiner sur une route glissante. Le système détecte la vitesse de rotation de chaque roue et fait varier la pression du liquide de frein en conséquence afin d'empêcher que les roues ne se bloquent ou ne patinent. En prévenant le blocage des roues, ce système permet au conducteur de mieux contrôler la direction et de réduire les embardées ou le patinage du véhicule sur route glissante.

#### Utilisation du système

Appuyez sur la pédale de frein et maintenez-la enfoncée.



### ATTENTION

**Ne pompez pas avec la pédale de frein. Cette action aurait pour effet d'augmenter la distance de freinage.**

## Fonctionnement normal

Le système d'antiblocage des roues ne fonctionne pas à moins de 5 à 10 km/h (3 à 6 mi/h) pour arrêter le véhicule complètement. (Les vitesses diffèrent selon l'état des routes.) Lorsque le système antiblocage détecte qu'une roue est prête à se bloquer, le vérin (situé sous le capot) applique et libère rapidement une pression hydraulique (comme si la pédale de frein était enfoncée rapidement plusieurs fois de suite). Pendant que le vérin fonctionne, une sensation de pulsation de la pédale de frein peut être ressentie et le vérin sous le capot peut produire un bruit ou des vibrations. Ceci est un phénomène normal qui indique que le système fonctionne correctement. Les pulsations peuvent indiquer, cependant, que les conditions de la route sont dangereuses et il est alors conseillé de conduire avec la plus grande prudence.

## Fonction d'essai automatique

Le système d'antiblocage des roues comprend des capteurs électroniques, des pompes électriques et des électrovalves hydrauliques, le tout contrôlé par un ordinateur. Cet ordinateur comprend une fonction d'essai automatique intégrée qui teste le système chaque fois que le moteur est mis en route et que le véhicule avance ou recule à très basse vitesse. Pendant la réalisation de l'essai automatique, il est possible qu'un

bruit de cognement ou une sensation de pulsation de la pédale de frein se produise. C'est un phénomène tout à fait normal qui n'indique en rien un défaut de fonctionnement. Si l'ordinateur détecte une anomalie de fonctionnement, il désactivera le système d'antiblocage des roues, alors que le témoin ABS s'allumera sur le tableau de bord. Le système des freins fonctionnera ensuite normalement, mais sans assistance antiblocage.

Si le voyant s'allume pendant le contrôle automatique ou pendant la conduite, il est conseillé d'amener le véhicule chez un concessionnaire NISSAN le plus rapidement possible afin de le faire réparer.



## ATTENTION

**Le système d'antiblocage des roues est un dispositif de pointe extrêmement élaboré, mais il ne peut en aucune manière prévenir les accidents dus à la négligence ou à l'imprudence du conducteur. Il peut aider à conserver le contrôle du véhicule pendant le freinage sur une surface glissante, mais il ne faut pas oublier que la distance d'arrêt sur une route glissante est plus grande que**

**sur une surface normale et ce, même avec le système d'antiblocage des roues. La distance d'arrêt est supérieure quand vous roulez sur des routes accidentées, du gravier ou des routes enneigées ou en cas d'utilisation des chaînes. Maintenez toujours une distance raisonnable avec le véhicule que se trouve devant. En dernière analyse, c'est entre les mains du conducteur que repose la responsabilité de la sécurité de tous, conducteur et passagers.**

**Le type et l'état des pneus influencent la capacité de freinage réel.**

- **En cas de remplacement des pneus, posez toujours la taille de pneu spécifiée sur les roues avant et arrière.**
- **En cas de pose d'un pneu de rechange, assurez-vous que le pneu soit de taille et type appropriés comme spécifié sur l'étiquette des pneus. Veuillez vous reporter à la rubrique «Identification du véhicule» de la section «9. Données techniques et information au consommateur».**




## SYSTÈME DE CONTRÔLE DE TRACTION (TCS) (si le véhicule en est équipé)

teur» pour connaître l'emplacement de l'étiquette des pneus.


Sur les routes d'asphalte mouillées ou autres surfaces glissantes les roues du véhicule patinent, ce qui réduit la puissance d'accélération ou provoque l'embarquée du véhicule dont la tenue de route est diminuée.

Le système de contrôle de traction (TCS) règle le couple du moteur lorsqu'il perçoit un début de patinage aux roues. C'est un dispositif électronique qui contrôle également le passage des vitesses en cas de besoin (pour les modèles à boîte de vitesses automatique). Il permet de réduire le patinage des roues et d'avoir une meilleure accélération du véhicule. Les écarts améliorent en même temps la stabilité du véhicule.

- Témoin

En cas de panne du système de contrôle de traction les témoins SLIP et  s'allument sur le tableau de bord.

Le système est annulé pendant tout le temps que ces témoins sont allumés. Le comportement du véhicule est alors identique à celui d'un véhicule non équipé d'un tel système.

Pour annuler manuellement le système de contrôle de traction, désactivez le commutateur d'annulation du système de contrôle de traction. (Le témoin  s'allume.)




## ATTENTION

**Ce système a pour rôle d'empêcher les roues de patiner. Il n'empêche pas le patinage lorsque celui-ci est causé par une manœuvre brutale du volant à grande vitesse ou par des techniques de conduite imprudentes ou dangereuses. Utilisez de prudence particulière lorsque vous roulez sur des surfaces glissantes et conduisez toujours prudemment.**

## SYSTÈME DE CONTRÔLE DYNAMIQUE DU VÉHICULE (système VDC) (si le véhicule en est équipé)

Lorsque vous roulez sur route glissante ou que vous essayez d'éviter un obstacle subitement, le véhicule fait des embardées ou glisse. Ces capteurs permettent de détecter les tangages du véhicule qui sont transmis au système de contrôle dynamique (VDC), lequel contrôlera le freinage et la puissance du moteur afin d'assurer une stabilité de conduite maximale.

- Lorsque le contrôle dynamique du véhicule est activé, le témoin de glissement du panneau des compteurs clignote.
- Lorsque seul le contrôle de traction (TCS) du système de contrôle dynamique du véhicule est activé, le témoin de glissement clignote également.
- Le témoin de glissement clignote lorsque la route est glissante. Conduisez prudemment. Veuillez vous reporter à la rubrique «Témoin de glissement» et «Témoin d'annulation du contrôle dynamique du véhicule» de la section «2. Commandes et instruments».
- Témoin  
En cas de panne du système, les témoins SLIP et  s'allument sur le tableau de bord.  
La fonction du contrôle dynamique du véhicule (sauf ABS) est annulée pendant tout le

temps que ces témoins sont allumés.

Le système de contrôle dynamique du véhicule (VDC) utilise un différentiel à glissement limité des freins (LSD) pour assurer une traction optimale du véhicule. Celui-ci se met en marche dès qu'une roue de roulement patine sur une surface glissante. Il freine la roue qui patine afin de répartir la puissance d'entraînement vers les autres roues motrices.

Toutes les fonctions du VDC et du TCS sont annulées lorsque le contrôle dynamique du véhicule est désactivé, mais le système LSD et l'ABS fonctionnent. Lorsque le LSD et l'ABS sont activés, l'indicateur de glissement clignote et la pédale de frein fait du bruit et/ou provoque une sensation de pulsation. Ceci est normal.

Pendant que le système de contrôle dynamique du véhicule fonctionne, une sensation de pulsation de la pédale de frein peut être ressentie, alors que un bruit ou des vibrations se produisent sous le capot. Ceci est un phénomène normal qui indique que le système VDC fonctionne correctement.

L'ordinateur est doté d'un dispositif de diagnostic incorporé, lequel vérifie le système chaque fois que le moteur démarre ou que le véhicule avance ou recule lentement. Pendant la réalisation de l'essai automatique, il est possible qu'un bruit de cognement ou une sensation de pulsa-

tion de la pédale de frein se produise. C'est un phénomène tout à fait normal qui n'indique un défaut de fonctionnement.



### ATTENTION

- **Le contrôle dynamique du véhicule est conçu pour aider à améliorer la stabilité de conduite, mais il n'empêche pas les accidents lorsque ceux-ci sont causés par une manœuvre brutale du volant à grande vitesse ou par des techniques de conduite imprudentes ou dangereuses. Avant de négocier un virage ou de passer sur une route glissante, réduisez la vitesse et faites très attention lorsque vous roulez et lors de virages sur des surfaces glissantes ; conduisez toujours prudemment.**
- **Si les éléments relatifs au freinage tels que les plaquettes, les disques, et les étriers ne sont pas des équipements standard ou sont extrêmement détériorés, le témoin d'annulation du contrôle dynamique du véhicule est susceptible de s'allumer.**

## CONDUITE PAR TEMPS FROID

- **Le témoin d'annulation du contrôle dynamique peut s'allumer lorsque les amortisseurs, les jambes de force, les ressorts et bagues et autres organes de suspension sont passablement détériorés ou ne sont pas les équipements standard.**
- **Lorsque vous conduisez sur des routes en pente raide, sur des berges élevées dans les virages par exemple, il arrive que le témoin d'annulation du contrôle dynamique s'allume ou que la commande ne fonctionne plus correctement. Évitez ce type de routes.**
- **Si vous utilisez des pneus autres que ceux recommandés, il arrive que le témoin d'annulation du contrôle dynamique s'allume ou que la commande ne fonctionne plus correctement.**
- **Le système de contrôle dynamique du véhicule ne dispense pas de mettre les pneus d'hiver ou les chaînes sur les routes enneigées.**

### OUVERTURE D'UNE SERRURE DE PORTE GELÉE

Pour éviter le gel des serrures de porte, introduisez un liquide dégivrante ou de la glycérine dans le trou de la serrure. Si la serrure gèle, chauffez la clé avant de l'introduire dans le trou de la serrure.

### ANTIGEL

En hiver, lorsque la température ambiante descend au-dessous de 0°C (32°F), vérifiez la concentration de l'antigel pour assurer la protection appropriée du moteur. Pour plus de renseignements, veuillez vous reporter à la rubrique «Circuit de refroidissement du moteur» de la section «8. Entretien et interventions».

### BATTERIE

Si la batterie n'est pas suffisamment chargée par temps très froid, l'électrolyte risque de geler et d'endommager la batterie. Vérifiez régulièrement la batterie pour en obtenir le rendement maximum. Pour plus de renseignements, veuillez vous reporter à la rubrique «Batterie» de la section «8. Entretien et interventions».

### VIDANGE DU LIQUIDE DE REFROIDISSEMENT

Si le véhicule doit être garé à l'extérieur sans antigel, vidangez le liquide de refroidissement en ouvrant le bouchon de vidange situé au bas du radiateur. N'oubliez pas de remplir le circuit à nouveau avant de remettre le véhicule en service. Veuillez vous reporter à la rubrique «Circuit de refroidissement du moteur» de la section «8. Entretien et interventions» pour connaître la vidange du liquide de refroidissement du moteur.

### PNEUS

1. Les pneus SUMMER (ÉTÉ) ont des sculptures qui augmentent la performance de roulement sur pavé sec. Cependant leur performance est amoindrie sur les surfaces enneigées ou gelées. NISSAN vous recommande alors de chauffer les quatre roues de pneus MUD & SNOW (BOUE ET NEIGE) ou ALL SEASON (TOUTES SAISONS). Concernant le type, la taille, la vitesse et autres informations veuillez consulter votre concessionnaire NISSAN.
2. Pour obtenir une adhérence supplémentaire sur routes verglacées, des pneus à crampons peuvent être utilisés. Certaines régions interdisent l'utilisation de tels pneus et il est bon de vérifier le code de la route avant de monter

les pneus à crampons.

**Sur chaussée glissante ou sèche, les pneus d'hiver à crampons peuvent donner une adhérence médiocre et provoquer un dérapage plus facile des roues comparé aux pneus d'hiver sans crampons.**

3. Utilisez des chaînes antidérapantes au besoin. Assurez-vous qu'elles soient de dimensions appropriées pour les pneus du véhicule et qu'elles soient montées conformément aux recommandations de leur fabricant. Dans certaines régions ou pays, les chaînes de pneu sont interdites. Vérifiez les réglementations locales avant de poser les chaînes. Vérifiez toujours que la taille des chaînes correspond à la taille des pneus de votre véhicule. Suivez les instructions de pose du fabricant de chaînes. **Utilisez exclusivement des chaînes S de catégorie SAE.** Les chaînes de catégorie «S» sont utilisées sur les véhicules dont le dégagement entre le pneu et le véhicule est limité. Les véhicules pouvant utiliser les chaînes «S» sont conçus conformément à la norme SAE sur le dégagement minimum entre pneu et suspension ou entre pneu et organe de carrosserie le plus proche, lequel dégagement est nécessaire pour accrocher les dispositifs de traction en hiver (chaînes de pneus ou câbles). Le dégagement minimum est déterminé en

fonction de la taille du pneu monté en usine. Les autres types de chaînes risquent d'endommager le véhicule. Utilisez des tendeurs de chaînes lorsque le fabricant le préconise. Les maillons d'extrémité de la chaîne doivent être bien serrés ou retirés pour empêcher le frottement sur les ailes ou sur le dessous de la caisse. Dans la mesure du possible, évitez de trop charger le véhicule lorsque les chaînes sont posées. De plus, il est recommandé de réduire la vitesse, car le véhicule risque d'être endommagé ; la tenue de route et les performances pourraient en être réduites.

Ne posez jamais de chaînes sur un pneu de type T. N'utilisez jamais les chaînes sur des routes sèches.

## ÉQUIPEMENT SPÉCIAL POUR L'HIVER

Il est recommandé de garder les équipements suivants dans le véhicule pendant l'hiver :

- un grattoir ou une brosse dure pour enlever la glace et la neige du pare-brise, des glaces et des essuie-glace.
- un morceau de carton épais à placer sous le cric pour le supporter fermement, si le véhicule devait être levé.
- une pelle pour dégager le véhicule en cas

d'embourbement dans la neige.

- liquide de lave-glace en réserve pour pouvoir remplir le réservoir.

## CONDUITE SUR LA NEIGE OU SUR LA GLACE



### ATTENTION

- **La glace fondue (0°C, 32°F et pluie gelée), la neige très froide, la glace sont particulièrement glissantes ; il est difficile de conduire dans ces conditions car le véhicule fournira moins de traction et d'accroche. N'empruntez pas les routes de glace fondue avant qu'elles ne soient revêtues de sel ou de sable.**
- **Roulez toujours prudemment quelles que soient les conditions. Accélérez et ralentissez avec précaution. Si vous accélérez ou vous rétrogradez trop vite, les roues motrices perdent de leur traction.**
- **Gardez une plus grande distance de freinage dans ces conditions. Il faut**

**entamer le freinage plus tôt que sur une route sèche.**

- **Augmentez la distance entre votre véhicule et les véhicules qui précèdent.**
- **Faites attention aux plaques de glace (glace éblouissante) qui risquent d'apparaître dans les parties ombragées de la route. Freinez avant d'atteindre la plaque mais n'essayez pas de freiner sur la plaque et évitez des manoeuvres trop brusques.**
- **N'utilisez pas le régulateur de vitesse de croisière sur des routes glissantes.**
- **La neige peut emprisonner des gaz d'échappement dangereux sous le véhicule. Veillez à ce qu'il n'y ait pas de neige près du tuyau d'échappement et autour du véhicule.**

**CHAUFFE-BLOC** (si le véhicule en est équipé)

Un chauffe-bloc destiné à faciliter le démarrage par temps très froid est disponible auprès du concessionnaire NISSAN.



## **ATTENTION**

**N'utilisez pas le chauffe-bloc sans avoir mis le circuit électrique à la masse ou avec des adaptateurs à deux fourches (cheater). Les connexions sans mise à la masse risquent de provoquer des chocs électriques.**

# 6 En cas d'urgence

Crevaison .....	6-2
Système d'avertissement de pression de gonflage (si le véhicule en est équipé).....	6-2
Changement d'un pneu crevé .....	6-3
Démarrage à l'aide d'une batterie de secours.....	6-7
Démarrage par poussée.....	6-9

Si le moteur surchauffe .....	6-9
Remorquage du véhicule.....	6-10
Remorquage recommandé par NISSAN .....	6-11
Récupération du véhicule (libérer un véhicule coincé).....	6-12



## CREVAISON

### SYSTÈME D'AVERTISSEMENT DE PRESSION DE GONFLAGE (si le véhicule en est équipé)

Le système d'avertissement de pression de gonflage des pneus affiche la pression de gonflage des pneus. Chaque roue (sauf le pneu de rechange) est équipée d'un capteur qui transmet la pression à l'ordinateur de route. Le témoin de pression de gonflage des pneus (du panneau des compteurs) ou le témoin PSI (sur l'ordinateur de route) s'allume pour indiquer que la pression de gonflage d'un pneu est insuffisante quand vous roulez avec un pneu à plat ou avec un pneu insuffisamment gonflé (pression inférieure à 28 psi). Le système ne fonctionne que si le véhicule roule à plus de 32 km/h (20 mi/h). Pour plus de renseignements, veuillez vous reporter aux rubriques «Ordinateur de route» et «Témoins et rappels sonores» de la section «2. Commandes et instruments» et à la rubrique «Système d'avertissement de la pression de gonflage» de la section «5. Démarrage et conduite».



### ATTENTION

- Lorsque le témoin de pression des pneus s'allume et/ou que le témoin

**PSI clignote pendant la conduite, gardez-vous le plus vite possible sur une aire de stationnement sécurisée et arrêtez le véhicule. Le véhicule risque d'être sérieusement endommagé et de provoquer un accident avec blessures corporelles graves. Vérifiez la pression des 4 pneus et réglez sur la pression à FROID indiquée sur l'étiquette. Si un des pneus est à plat, remplacez-le le plus vite possible par le pneu de secours.**

- Lorsque vous montez une roue de secours ou remplacez une roue, la pression de gonflage ne s'affiche pas et le système d'avertissement de la pression de gonflage des pneus ne fonctionne pas. Contactez votre concessionnaire NISSAN le plus vite possible afin qu'il remplace le pneu et/ou règle le système d'avertissement.
- N'injectez pas de liquide ou d'aérosols de scellement des pneus dans les pneus car ces produits risquent

**de détraquer le fonctionnement des capteurs de pression.**

## CHANGEMENT D'UN PNEU CREVÉ

Procédez comme suit en cas de crevaison.

### Immobilisation du véhicule

1. Ralentissez prudemment, à l'écart de la circulation.
2. Allumez les feux de détresse.
3. Immobilisez le véhicule sur une surface plane et serrez le frein de stationnement. Dans le cas d'une boîte de vitesses manuelle, passez le levier en R (marche arrière). Dans le cas d'une boîte de vitesses automatique, placez le sélecteur en position P (stationnement).
4. Arrêtez le moteur.
5. Levez le capot pour prévenir les autres automobilistes et pour signaler un besoin d'aide.
6. Demandez à tous les passagers de descendre du véhicule et de se tenir prudemment à l'écart de la circulation et du véhicule.

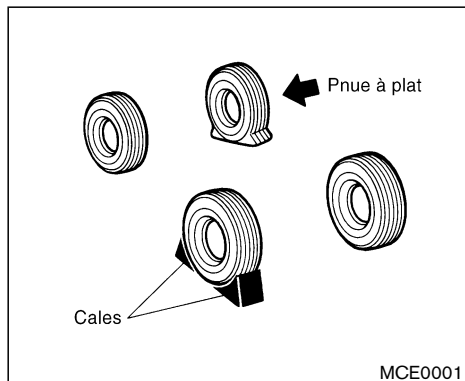


## ATTENTION

- **Vérifiez que le frein de stationnement est bien serré et que la boîte de vitesses manuelle est en R (marche arrière) ou que la boîte de vitesses automatique est en P (stationnement).**
- **Ne changez jamais une roue lorsque le véhicule est arrêté en pente, sur de la glace ou sur un terrain glissant. Ceci est dangereux.**
- **Ne changez jamais de roue si le véhicule n'est pas suffisamment éloigné de la circulation. Faites appel à un service professionnel.**
- **Lorsque vous montez une roue de secours ou remplacez une roue, la pression de gonflage ne s'affiche pas et le système d'avertissement de la pression de gonflage des pneus ne fonctionne pas. Contactez votre concessionnaire NISSAN le plus vite possible afin qu'il remplace le pneu**

et/ou règle le système d'avertissement.





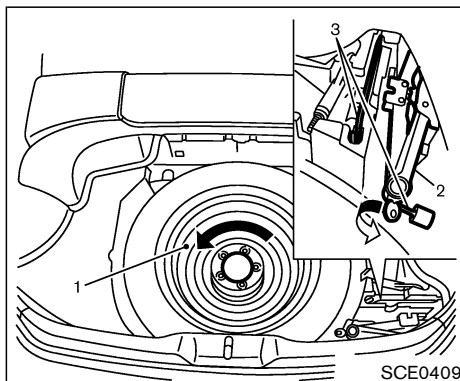
## Calage des roues

Placez des cales à l'avant et à l'arrière de la roue qui se trouve en diagonale par rapport à la roue dégonflée afin d'empêcher que le véhicule ne roule lorsque vous le mettez sur cric.



## ATTENTION

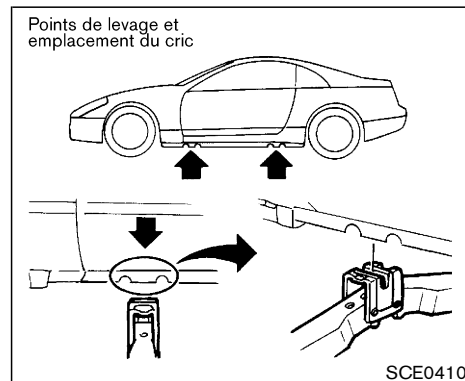
**Il faut absolument caler la roue, sinon le véhicule risque de se déplacer et d'occasionner des blessures.**



## Roue de secours et outils

Retirez la roue de secours et les outils du compartiment de rangement situé dans le coffre comme illustré.

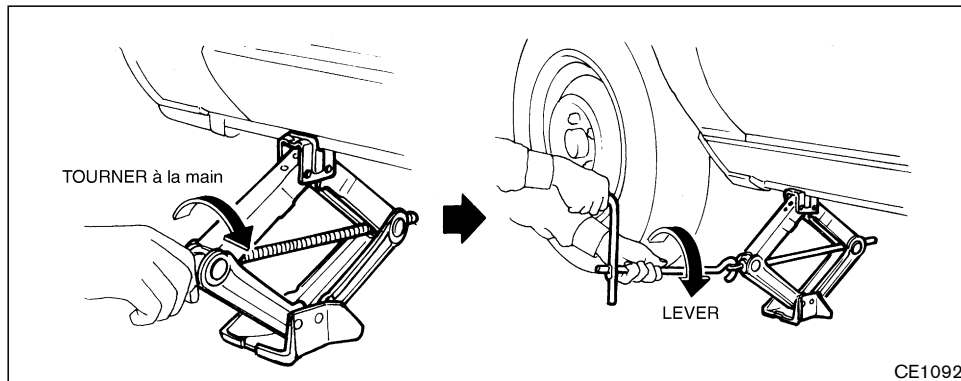
1. Roue de secours — Pour la retirer, tournez le dispositif de blocage dans le sens des aiguilles d'une montre.
2. Cric — Pour retirer, tournez-le dans le sens des aiguilles d'une montre.
3. Outils de levage



## Levage du véhicule et dépose du pneu abîmé

**Lisez attentivement l'étiquette de précaution qui se trouve sur le cric et suivez les instructions suivantes :**

1. Posez le cric directement sous le point de levage comme indiqué sur l'illustration ci-dessus de façon à ce que le sommet du cric touche le point de levage du véhicule. Alignez la tête de cric entre les deux encoches à l'avant et à l'arrière comme illustré. Placez également la gorge de la tête de cric entre les deux encoches comme illustré.



### Posez le cric sur un sol plat et dur.

2. Desserrez tous les écrous de la roue, de un ou deux tours, dans le sens inverse des aiguilles d'une montre avec la clé du cric. **Ne retirez pas les écrous tant que le pneu n'est pas dégagé du sol.**
3. Levez le véhicule avec prudence, jusqu'à ce que le pneu ne touche plus le sol. Maintenez fermement des deux mains le levier et la tige du cric, puis soulevez le véhicule comme indiqué sur le schéma. Retirez les écrous et déposez le pneu.

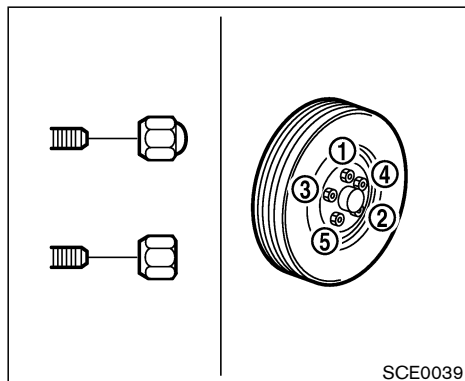


### ATTENTION

- Il ne faut jamais vous placer sous le véhicule lorsqu'il n'est supporté que par le cric.
- Utilisez exclusivement le cric qui est fourni avec le véhicule pour soulever le véhicule. N'utilisez pas le cric de ce véhicule sur un autre véhicule. Le cric est uniquement prévu pour soulever ce véhicule lors d'un chan-

gement de pneu.

- Utilisez les points de levage prévus à cet effet. Ne soulevez pas le véhicule en dehors des points de levage prévus.
- Ne soulevez le véhicule qu'en cas de besoin.
- Ne posez jamais de cale sur ou sous le cric.
- Ne faites jamais démarrer ou tourner le moteur lorsque le véhicule est sur cric. Le véhicule risque de se déplacer, surtout quand il s'agit d'un modèle avec carter de différentiel à glissement limité.
- Ne laissez pas les passagers dans le véhicule pendant le levage.



## Montage de la roue de secours

1. Enlevez la boue et les corps étrangers des surfaces de contact entre la roue et le moyeu.
2. Placez la roue sur le moyeu avec précaution et serrez les écrous à la main seulement. Quand vous remplacez un pneu avant, veillez à ce que l'orifice de la roue de secours soit aligné sur la tige du rotor de frein.
3. Serrez les écrous alternativement et uniformément avec la clé à écrous de roue jusqu'au serrage complet.
4. Abaissez lentement le véhicule au sol. Serrez ensuite les écrous fermement avec la clé du

## 6-6 En cas d'urgence

cric et dans l'ordre illustré à la figure ci-contre.



## ATTENTION

- **Des écrous de roue incorrects ou mal serrés peuvent provoquer un démontage de la roue. Ceci peut causer un accident.**
- **N'utilisez pas d'huile ou de graisse sur les goujons de roue ou sur les écrous. Ceci pourrait provoquer un desserrage des écrous.**

**Dès que possible, serrez les écrous de roue au couple spécifié à l'aide d'une clé dynamométrique.**

### Couple de serrage des écrous de roue

**108 N·m (80 pi·lb)**

**Réglez la pression de gonflage des pneus à FROID.**

### Pression à FROID :

**Lorsque le véhicule a été stationné pendant trois heures ou plus ou n'a pas été conduit sur une distance de plus de 1,6 km.**

**Les pressions à FROID sont inscrites sur l'étiquette des pneus, collée sur l'intérieur du couvercle de console centrale.**

**Modèles à système d'avertissement de la pression de gonflage :**

Du fait que la pression du pneu augmente à mesure que sa température s'élève les pressions de gonflage affichées au bout de 1,6 km de conduite sont supérieures aux valeurs de pression de gonflage à FROID qui ont été réglées. Ceci n'est pas une anomalie.



## ATTENTION

**Resserrez les écrous de la roue après les 1000 kilomètres de route (également après le remplacement d'une roue par suite d'une crevaison).**

Rangement de la roue et des outils

Rangez la roue de secours et le cric dans le véhicule.



## ATTENTION

- Après utilisation, il faut toujours bien ranger le pneu de rechange et le cric dans le véhicule. S'ils sont mal rangés ils risquent de constituer des projectiles dangereux en cas d'accident ou d'arrêt brusque.
- Le pneu de rechange provisoire et le pneu de petite taille sont conçus pour des cas d'urgence. Veuillez consulter les instructions particulières qui vous y rapportent à la rubrique «Roues et pneus» de la section «8. Entretien et interventions».

## DÉMARRAGE À L'AIDE D'UNE BATTERIE DE SECOURS

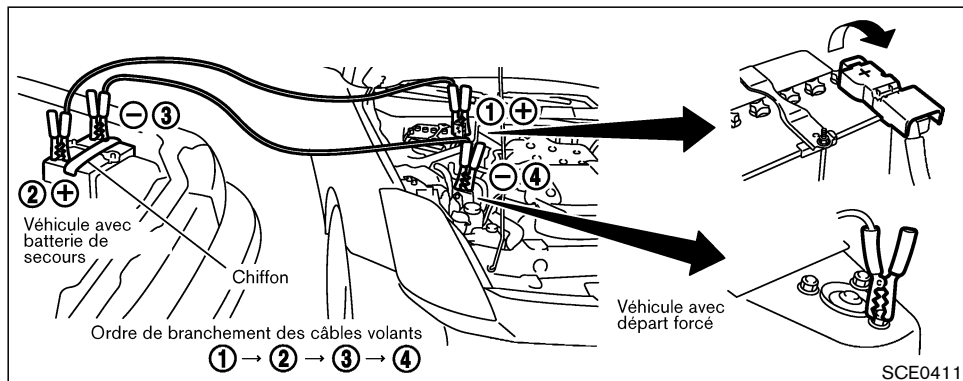
Pour démarrer le moteur à l'aide d'une batterie de secours, procédez comme suit :



## ATTENTION

- Le démarrage du moteur à l'aide d'une batterie de secours peut faire exploser la batterie et causer des blessures graves ou mortelles s'il n'est pas effectué convenablement. Ceci peut également endommager le véhicule.
- La batterie dégage des gaz hydrogènes explosifs. Il ne faut pas approcher d'étincelles ni de flammes vives dans cette périphérie.
- Évitez le contact de l'électrolyte avec les yeux, la peau, les vêtements ou les surfaces peintes. L'électrolyte est une solution corrosive d'acide sulfurique qui risque de provoquer de sérieuses brûlures. En cas de contact avec l'électrolyte, lavez immédiatement la surface affectée à grande eau.

- Gardez toujours les batteries hors de la portée des enfants.
- La tension nominale de la batterie de secours doit être de 12 volts. L'utilisation d'une batterie de tension nominale incorrecte peut endommager le véhicule.
- Pour travailler à proximité des batteries, portez toujours des lunettes de sécurité appropriées et retirez bagues, bracelets métalliques et autres bijoux. Il ne faut pas vous pencher sur la batterie lors du démarrage à l'aide d'une batterie de secours.
- N'essayez pas de tenter un démarrage à l'aide d'une batterie de secours lorsque la batterie est gelée. Celle-ci pourrait exploser et infliger de graves blessures.



## ATTENTION

**Procédez toujours comme il est indiqué ci-dessous. Autrement, le système de charge pourrait être endommagé et causer des blessures graves.**

1. Si la batterie se trouve dans un autre véhicule, placez les deux véhicules de sorte que les batteries soient aussi proches que possible l'une de l'autre.

**Les deux véhicules ne doivent pas se toucher.**

2. Serrez les freins de stationnement. Placez le levier de changement de vitesse sur N (point mort) dans le cas d'une boîte de vitesses manuelle ou en position P (stationnement) dans le cas d'une boîte de vitesses automatique. Mettez hors fonction tous les accessoires électriques (éclairage, chauffage, climatiseur, etc.).
3. Enlevez les bouchons de la batterie (si elle en est équipée). Recouvrez la batterie d'un chiffon pour réduire le danger d'explosion.

4. Branchez les câbles volants tel qu'il est illustré. (1 - 4)



## PRÉCAUTION

- **Branchez toujours positif (+) à positif (+) et négatif (-) à la masse du châssis, au boulon de fixation de la jambe, etc. — non pas à la batterie.**
- **Assurez-vous que les câbles ne touchent aucun organe mobile dans le compartiment-moteur et que leurs pinces ne touchent aucune autre pièce métallique.**

5. Démarrez le moteur du véhicule dépanneur et laissez-le tourner pendant quelques minutes.
6. Maintenez le régime du moteur à environ 2 000 tr/min et démarrez le moteur en panne de manière normale.



## PRÉCAUTION

**N'utilisez pas le démarreur pendant plus de 10 secondes. Si le moteur ne démarre pas immédiatement, coupez**

**le contact et attendez 3 à 4 secondes avant d'effectuer une nouvelle tentative.**

- Après le démarrage du moteur, débranchez prudemment le câble négatif et puis le câble positif.
- Reposez les bouchons de la batterie (le cas échéant). Jetez le chiffon utilisé pour couvrir les trous des éléments de la batterie, car il se peut qu'il soit imbibé d'acide corrosif.

## DÉMARRAGE PAR POUSSÉE

N'essayez jamais de démarrer le moteur par poussée.



### PRÉCAUTION

- **Les véhicules dotés de boîte de vitesses automatique ne peuvent pas être démarrés par poussée. Ceci pourrait endommager sérieusement la boîte de vitesses.**
- **Les véhicules équipés de catalyseur à trois voies ne doivent pas être démarrés par poussée, car le catalyseur à trois voies serait endommagé.**
- **N'essayez jamais de démarrer le véhicule en le remorquant. Lorsque le moteur démarre, le véhicule risque de bondir vers l'avant et de heurter le véhicule remorqueur.**

## SI LE MOTEUR SURCHAUFFE



### ATTENTION

- **Ne continuez pas à rouler si le moteur surchauffe. Ceci pourrait provoquer un incendie du véhicule.**
- **Pour éviter tout risque de brûlure, n'enlevez jamais le bouchon du radiateur lorsque le moteur est encore chaud. Au moment d'enlever le bouchon du radiateur, de l'eau chaude sous pression risque de s'en échapper brusquement et de provoquer des blessures.**
- **N'ouvrez pas le capot si de la vapeur en sort.**

Lorsque le moteur surchauffe (et si l'indicateur indique une température excessive), si le moteur manque de puissance, ou si des bruits anormaux se font entendre, procédez comme suit :

1. Immobilisez le véhicule prudemment à l'écart de la circulation, serrez le frein de stationnement et placez le levier de changement de vitesse sur N (point mort) ou le sélecteur en position P (stationnement) dans le cas d'une boîte de vitesses automatique.

### **N'arrêtez pas le moteur.**

2. Mettez le climatiseur hors fonction. Baissez toutes les glaces, poussez le curseur de température du chauffage ou du climatiseur à fond vers la position chaude et réglez le ventilateur de l'appareil de chauffage en vitesse rapide.
3. Si la surchauffe du moteur est causée par une température ambiante très élevée ou la conduite prolongée en pente, faites tourner le moteur à environ 1 500 tr/mn jusqu'à ce que l'indicateur de température reprenne une valeur normale.
4. Sortez du véhicule. Avant d'ouvrir le capot, regardez et écoutez si des vapeurs ou du liquide de refroidissement ne fuient pas du radiateur. Attendez jusqu'à ce qu'aucune trace de vapeur ou de liquide de refroidissement ne soit plus décelée.
5. Ouvrez le capot.



### **ATTENTION**

**Si de la vapeur ou de l'eau jaillit du moteur, tenez-vous à l'écart pour éviter tout risque de brûlure.**

6. Regardez si le ventilateur tourne. Les durites du radiateur et le radiateur ne doivent pas fuir.

Si le liquide de refroidissement fuit ou si le ventilateur du radiateur est en panne, arrêtez le moteur.



### **ATTENTION**

- **Faites bien attention de ne pas approcher les mains, les bijoux, les cheveux ou les vêtements du ventilateur du radiateur ou de la courroie.**
- **Le ventilateur de refroidissement du moteur peut se mettre en marche à n'importe quel moment lorsque la température du liquide de refroidissement est élevée.**

7. Lorsque le moteur est refroidi, vérifiez le niveau du liquide de refroidissement dans le réservoir, le moteur en marche. Au besoin, ajoutez du liquide au réservoir. Faites effectuer les réparations par le concessionnaire NISSAN le plus proche.

## **REMORQUAGE DU VÉHICULE**

Veillez consulter le code de la route lors du remorquage du véhicule. Un équipement de remorquage inapproprié peut endommager le véhicule. Des directives de remorquage peuvent être obtenues auprès d'un concessionnaire NISSAN. Les services de remorquage locaux sont généralement au courant des règlements et des méthodes à suivre. Pour assurer le remorquage approprié du véhicule et éviter tout risque de dégât, NISSAN recommande de confier tout remorquage à une entreprise de dépannage. Il est conseillé de demander au conducteur de la dépanneuse de lire les précautions suivantes.

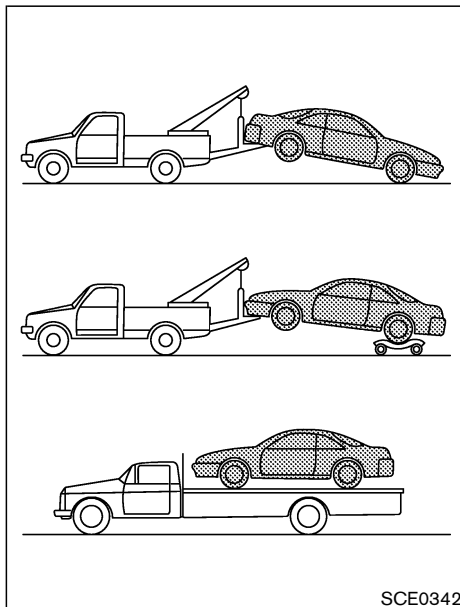


### **ATTENTION**

- **Ne roulez jamais dans un véhicule remorqué.**
- **Ne passez jamais sous le véhicule lorsqu'il est soulevé par une remorqueuse.**

## PRÉCAUTION

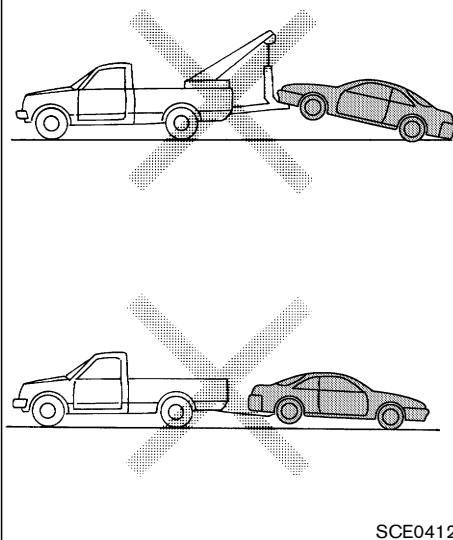
- Avant le remorquage, assurez-vous que la boîte de vitesses, les essieux, la direction et la transmission sont en bon état de fonctionnement. Si l'un de ces organes est endommagé, il est nécessaire d'utiliser des chariots de remorquage ou un camion à plateau.
- Fixez toujours des chaînes de sécurité avant le remorquage.



### REMRORQUAGE RECOMMANDÉ PAR NISSAN

NISSAN recommande de remorquer le véhicule avec les roues motrices (arrière) soulevées ou de le transporter sur un camion à plate-forme comme il est illustré.

Modèle à boîte de vitesses automatique



## PRÉCAUTION

- Ne remorquez jamais un véhicule équipé d'une boîte de vitesses auto-

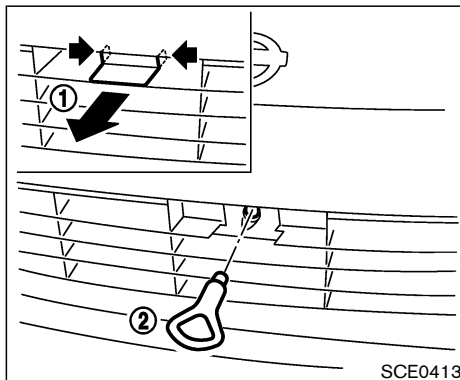


matique avec les roues arrière au sol ou avec les quatre roues au sol (en avant ou en arrière), car ceci risquerait d'endommager la boîte de vitesses et d'entraîner des réparations onéreuses.

Si le véhicule doit être remorqué avec les roues avant levées, placez toujours les roues arrière sur un chariot.

- Lors du remorquage de véhicules à roues arrière motrices avec les roues avant au sol ou sur un chariot :

Coupez le contact à l'allumage et fixez le volant en ligne droite avec une corde ou un dispositif semblable. Ne bloquez jamais le volant en tournant la clé de contact en position LOCK, car le mécanisme de blocage du volant serait endommagé.



## RÉCUPÉRATION DU VÉHICULE (libérer un véhicule coincé)

Après avoir retiré la plaque d'immatriculation avant (si le véhicule en est équipé),

- ① Déposez le cache du crochet de remorquage du pare-chocs.
- ② Fixez solidement le crochet de remorquage rangé avec les outils de levage.

Assurez-vous que le crochet est bien fixé dans la position de rangement après l'utilisation.

- Les chaînes ou câbles de remorquage doivent être attachés uniquement sur les pou-

tres de charpente du véhicule.

- Les dispositifs de levage doivent être acheminés en veillant à ce qu'ils ne touchent aucun organe de la suspension, de la direction, du circuit de freinage ou du circuit de refroidissement.
- Tirez toujours le câble bien droit par l'avant du véhicule. Ne tirez jamais le véhicule de côté.
- Il n'est pas recommandé d'utiliser des cordes ou des sangles en toile pour tirer un véhicule à remorquer ou à récupérer.
- Écartez-vous du véhicule lorsque vous essayez de le dégager.



## ATTENTION

**Ne faites pas tourner les roues à grande vitesse. Ceci pourrait faire exploser les pneus et infliger de graves blessures. Des pièces du véhicule pourraient également surchauffer ou être endommagées.**

# 7 Aspect et entretien

Nettoyage de l'extérieur du véhicule.....	7-2
Lavage.....	7-2
Cirage.....	7-3
Suppression des taches .....	7-3
Dessous de caisse .....	7-3
Glace.....	7-3
Jantes en alliage d'aluminium.....	7-3
Chromes.....	7-3

Nettoyage de l'intérieur du véhicule.....	7-4
Carpettes.....	7-4
Ceintures de sécurité.....	7-5
Protection contre la corrosion .....	7-5
Facteurs de corrosion les plus courants .....	7-5
Facteurs influençant la corrosion.....	7-5
Protection du véhicule contre la corrosion.....	7-5

## NETTOYAGE DE L'EXTÉRIEUR DU VÉHICULE



Pour qu'un véhicule garde un aspect agréable, il est très important de l'entretenir correctement.

Lavez l'extérieur du véhicule dans les cas suivants et le plus tôt possible pour protéger les surfaces peintes de la carrosserie :

- Après la pluie pour éviter tout dommage éventuel par des précipitations acides
- Après avoir conduit au bord de la mer
- Si les surfaces peintes sont salies par de la fiente d'oiseau, de la suie, de la sève d'arbre ou des particules de métal
- Lorsque de la poussière ou de la boue s'accumulent sur la carrosserie

### 7-2 Aspect et entretien

Dans la mesure du possible, nous vous recommandons de mettre votre véhicule dans un garage ou sous un abri couvert.

Si le véhicule doit être garé à l'extérieur, mettez-le à l'ombre ou recouvrez-le d'une housse de protection.

**Faites très attention de ne pas rayer la peinture lors de la pose ou du retrait de la housse.**

### LAVAGE

Lavez soigneusement le véhicule avec une éponge humide et beaucoup d'eau. Nettoyez le véhicule très soigneusement avec du savon doux comme par exemple le savon Nissan Car Wash ou un produit de lavage de vaisselle mélangé à de l'eau propre et tiède (jamais chaude).



### PRÉCAUTION

- **N'utilisez ni savon fort, ni détergents chimiques puissants, ni essence, ni solvants.**
- **Ne lavez pas le véhicule aux rayons directs du soleil ou lorsque la carros-**

**serie est chaude pour éviter un tachage par l'eau.**

- **Évitez les chiffons rugueux ou pelucheux tels que les gants de lavage. Faites attention de ne pas rayer ou abîmer les surfaces peintes en enlevant les plaques de boue ou autres corps étrangers.**

Rincez abondamment le véhicule à l'eau claire.

Les replis de la carrosserie et des portes, les serrures et le capot sont particulièrement affectés par les sels de route. Par conséquent, ces parties du véhicule doivent être lavées régulièrement. Après chaque lavage, assurez-vous que les trous d'écoulement percés à la base des portes et du hayon sont dégagés et assurent un écoulement satisfaisant de l'eau. Lavez la partie inférieure de la carrosserie et l'intérieur des ailes pour décoller les accumulations de boue et de sel.

Séchez le véhicule à l'aide d'une peau de chamois.

## CIRAGE

Un entretien à base de cire protégera la peinture et gardera au véhicule son apparence neuve. Après le cirage, il est recommandé de polir la carrosserie pour éviter les cernes et les accumulations de cire.

Si vous souhaitez passer une cire sur votre véhicule, utilisez uniquement une cire spéciale pour vernis transparent, tel que le liquide Nissan ou Spray Wax. Votre concessionnaire NISSAN peut vous aider à choisir un produit approprié.

- Ne cirez votre véhicule qu'après l'avoir bien lavé. Suivez les instructions fournies avec la cire.
- N'utilisez pas de cire contenant des abrasifs, des pâtes de nettoyage rugueuses ou des nettoyeurs qui risqueraient d'endommager le fini de votre véhicule.
- Si vous ne pouvez pas polir facilement la surface, utilisez un dégraissant et appliquez une nouvelle couche de cire.

**L'utilisation de cire à polir abrasive ou d'une polisseuse sur une peinture vernissée risque de ternir le fini ou de laisser des traces de cercles.**

## SUPPRESSION DES TACHES

Éliminez le plus vite possible les taches sur les surfaces peintes pour éviter qu'elles ne s'y fixent. Des produits de nettoyage spéciaux sont en vente chez le concessionnaire NISSAN ou dans les magasins d'accessoires automobiles.

## DESSOUS DE CAISSE

Dans les régions où les sels de route sont utilisés pendant l'hiver, il est indispensable de nettoyer régulièrement le dessous du véhicule pour éviter les accumulations de boue et de sels et ainsi empêcher la corrosion qui pourrait en résulter. Avant l'hiver et au début du printemps, le dessous de la caisse doit être vérifié et le traitement antirouille refait au besoin.

## GLACE

Utilisez un produit de nettoyage pour verre afin de supprimer les pellicules de fumée et de poussière sur les surfaces vitrées. Il est normal que les glaces du véhicule se recouvrent de cette pellicule lorsque le véhicule a été stationné au soleil. Un produit de nettoyage pour le verre et un chiffon humide permettent de supprimer cette pellicule.



## PRÉCAUTION

**Lors du nettoyage de l'intérieur de la lunette, n'utilisez pas d'outil tranchant, de nettoyeurs abrasifs ni de désinfectants à base de chlore afin de ne pas endommager les conducteurs électriques, les éléments de l'antenne radio ou les éléments de dégivrage de lunette.**

## JANTES EN ALLIAGE D'ALUMINIUM

Lavez les roues régulièrement, en particulier pendant l'hiver, pour éliminer les sels de route. De tels sels peuvent provoquer la décoloration des roues.

## CHROMES

Nettoyez tous les chromes régulièrement avec un produit spécial pour le chrome afin d'en préserver le lustre.

## NETTOYAGE DE L'INTÉRIEUR DU VÉHICULE

Nettoyez régulièrement l'intérieur du véhicule, les pièces en plastique et les sièges avec une brosse douce ou un aspirateur. Essuyez les surfaces en vinyle et en cuir avec un linge propre et doux imbibé d'une solution savonneuse douce. Respectez toujours les recommandations du fabricant lors de l'utilisation d'un produit protecteur pour tissus. Certains de ces produits contiennent des produits chimiques qui peuvent décolorer les tissus. Utilisez un chiffon trempé dans de l'eau seulement pour nettoyer les instruments de bord.



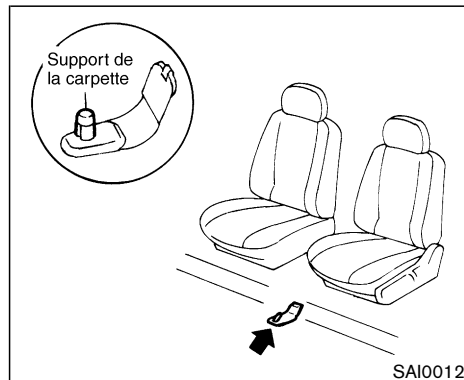
### PRÉCAUTION

- **N'utilisez jamais d'essence, de diluant à peinture ni d'autres solvants semblables.**
- **Les sièges en cuir doivent être régulièrement cirés à l'aide d'une cire pour cuir. N'utilisez jamais de cire pour carrosserie.**
- **N'utilisez jamais de produits de protection pour les tissus à moins que cette utilisation soit recommandée par le constructeur.**
- **N'utilisez pas de nettoyant à vitres ou**

**de nettoyant pour plastique sur les instruments de bord, ce genre de nettoyant risque d'endommager les cadrans.**

## CARPETTES

L'emploi de la carpeste NISSAN d'origine permet augmenter la longévité de la moquette et de faciliter le nettoyage. **Quelles que soient les carpettes employées, veillez à ce qu'elles soient bien adaptées au véhicule et bien positionnées afin de ne pas gêner l'emploi des pédales.** Les carpettes doivent être nettoyées régulièrement et remplacées lorsqu'elles sont trop usées.



### Support de fixation de la carpeste (côté du conducteur uniquement)

Sur ce modèle, la carpeste est accompagnée d'un support de positionnement qui facilite la mise en place. Les carpettes NISSAN sont conçues spécifiquement pour votre modèle de véhicule. La carpeste du conducteur est munie d'un oeillet. Pour la mettre en place, il suffit de passer le support de positionnement dans l'oeillet de la carpeste et de centrer la carpeste à l'intérieur du pourtour de la moulure du sol.

Vérifiez la position des carpettes de temps en temps.

## CEINTURES DE SÉCURITÉ

Les ceintures de sécurité doivent être nettoyées en les essuyant avec une éponge humectée d'une solution savonneuse douce. Laissez sécher complètement les ceintures avant de les utiliser.



### ATTENTION

**Ne laissez jamais des ceintures humides s'enrouler dans les enrouleurs. N'utilisez jamais de javellisant, de teinture ou de produit chimique sur les ceintures, car de tels produits en amoindriraient la résistance.**

## PROTECTION CONTRE LA CORROSION

### FACTEURS DE CORROSION LES PLUS COURANTS :

- Accumulation de boue humide et de débris dans les recoins de panneaux de carrosserie.
- Dégâts à la peinture ou aux autres enduits protecteurs provoqués par les graviers ou petits accidents de la circulation.

### FACTEURS INFLUENÇANT LA CORROSION :

#### Humidité

L'accumulation de sable, de poussière et d'eau sous le véhicule accélère la corrosion. Les carpettes humides ne séchent jamais très bien dans le véhicule, or il est recommandé de les retirer et de les faire sécher afin de protéger le plancher contre la corrosion.

#### Humidité relative

La corrosion est accélérée dans les régions où l'humidité relative est élevée, notamment dans les régions où la température ambiante reste au dessus du point de congélation gel et où la pollution atmosphérique et l'emploi de sels de route sont très élevés.

#### Température

L'élévation de la température augmente la rapidité de la corrosion des pièces du véhicule qui ne sont pas suffisamment aérées pour permettre un séchage rapide.

#### Pollution atmosphérique

La pollution industrielle, la présence de sel dans l'air dans les régions côtières ou dans les régions où les sels de route sont utilisés pendant l'hiver, accélèrent la corrosion. Les sels de route accélèrent également la désintégration des surfaces peintes.

### PROTECTION DU VÉHICULE CONTRE LA CORROSION:

- Lavez et cirez le véhicule aussi souvent que possible et maintenez-le propre.
- Effectuez rapidement les retouches de peinture et les réparations des petits dégâts de carrosserie.
- Veillez à ce que les trous d'évacuation de la carrosserie des portes et du hayon ne soient pas obstrués afin d'éviter les accumulations d'eau.
- Vérifiez si le dessous de la carrosserie n'est pas recouvert de sable, de poussière ou de

sel et laver rapidement à l'eau claire le cas échéant.

consulter un concessionnaire NISSAN local.



## PRÉCAUTION

- **Ne nettoyez jamais l'intérieur du véhicule à grande eau mais plutôt à l'aide d'un aspirateur.**
- **Il ne faut surtout pas laisser d'eau ou autre liquide entrer en contact avec les organes et pièces électroniques internes du véhicule, car ceci pourrait endommager les organes.**

Les produits chimiques qui servent au dégivrage des routes sont extrêmement corrosifs et accélèrent la formation de rouille et la détérioration des organes qui se trouvent sous la carrosserie tels que le système d'échappement, les conduites d'alimentation d'essence et de freinage, les câbles de freins, la surface extérieure du plancher et les ailes.

**En hiver il est recommandé de nettoyer régulièrement le dessous du véhicule.**

Pour assurer une protection supplémentaire au véhicule contre la formation de rouille ou la corrosion dans certaines régions, veuillez

# 8 Entretien et interventions

Nécessités d'entretien .....	8-2	Courroies d'entraînement .....	8-18
Entretien ordinaire.....	8-2	Bougies d'allumage .....	8-19
Explication des opérations d'entretien.....	8-2	Remplacement des bougies d'allumage.....	8-19
Précautions d'entretien.....	8-5	Filtre à air.....	8-19
Points de vérification dans le		Balais d'essuie-glace de pare-brise.....	8-20
compartiment-moteur.....	8-6	Nettoyage .....	8-20
Circuit de refroidissement du moteur.....	8-8	Remplacement.....	8-21
Vérification du niveau du liquide de		Frein de stationnement et pédale de frein.....	8-22
refroidissement du moteur .....	8-8	Vérification du frein de stationnement.....	8-22
Vidange du liquide de refroidissement du moteur ..	8-9	Vérification de la pédale de frein.....	8-22
Huile-moteur .....	8-10	Freins assistés.....	8-23
Vérification du niveau d'huile.....	8-10	Fusibles .....	8-23
Vidange de l'huile-moteur et remplacement du		Compartiment-moteur.....	8-23
filtre.....	8-11	Habitacle.....	8-24
Liquide de boîte de vitesses automatique.....	8-13	Remplacement de la pile du porte-clés .....	8-25
Liquide de direction assistée .....	8-14	Ampoules.....	8-26
Liquide des circuits de freinage et d'embrayage.....	8-14	Phares.....	8-27
Liquide du circuit de freinage .....	8-14	Ampoules intérieure et extérieure.....	8-28
Liquide d'embrayage.....	8-15	Roues et pneus.....	8-30
Liquide de lave-glace .....	8-15	Pression de gonflage des pneus.....	8-30
Batterie.....	8-16	Types de pneus .....	8-32
Démarrage à l'aide d'une batterie de		Chaînes de pneus .....	8-33
secours .....	8-18	Changement des roues et pneus.....	8-33



## NÉCESSITÉS D'ENTRETIEN

Votre nouveau véhicule NISSAN demande un minimum d'interventions et les intervalles d'entretien ont été prolongés pour vous épargner du temps et de l'argent. Il est cependant indispensable d'effectuer quelques vérifications au jour le jour d'une façon régulière car elles vous permettront de maintenir votre véhicule en bon état mécanique et de conserver un meilleur rendement du système d'échappement et du moteur.

Le propriétaire est responsable de l'entretien périodique ainsi que de l'entretien général de son véhicule.

Vous êtes, en tant que propriétaire du véhicule, le seul à pouvoir garantir que votre véhicule a été correctement entretenu. Vous êtes un maillon essentiel de la chaîne de l'entretien.

### Entretien périodique :

Pour vous faciliter la tâche, les volets obligatoires ou optionnels de l'entretien périodique ont été répertoriés et décrits dans le «Guide du service et de l'entretien». Reportez-vous à ce guide pour vérifier que les volets d'entretien obligatoires sont effectués à intervalles réguliers sur votre NISSAN.

### Entretien général :

L'entretien général englobe les vérifications journalières devant être effectuées à chaque utilisation normale du véhicule. Elles sont es-

## 8-2 Entretien et interventions

sentielles pour garder votre véhicule en bon état de marche. La responsabilité de procéder régulièrement aux révisions telles qu'elles sont prescrites vous incombe.

Les vérifications d'entretien ordinaire exigent des connaissances mécaniques réduites et un outillage automobile des plus courants.

Nous vous donnons quelques conseils pour les effectuer vous-même, mais vous pouvez les demander à un spécialiste ou si vous préférez à votre concessionnaire NISSAN.

### Où faire réviser votre véhicule :

Si votre véhicule a besoin d'une vérification ou s'il ne marche pas très bien, amenez-le chez un concessionnaire NISSAN agréé.

Les techniciens NISSAN sont des spécialistes qui ont reçu une bonne formation. Ils sont tenus au courant des toutes dernières nouveautés par l'intermédiaire de bulletins techniques, de conseils et de stages de recyclage réguliers. Ils sont tout à fait qualifiés pour s'occuper des véhicules NISSAN. Ce n'est pas après avoir eu votre véhicule entre les mains qu'ils sauront s'en occuper, mais **avant**.

Vous pouvez faire confiance au Service d'entretien de votre concessionnaire NISSAN car il saura s'occuper de votre véhicule de la façon la plus efficace et la plus économique.

## ENTRETIEN ORDINAIRE

L'entretien ordinaire doit être effectué d'une façon régulière, chaque fois que le véhicule est utilisé. Nous vous recommandons de suivre les indications qui vous sont données dans ce chapitre. Dès que vous remarquez un bruit, des vibrations ou une odeur anormale, faites vérifier très vite votre véhicule par un concessionnaire NISSAN. N'hésitez pas à lui demander les réparations que vous estimez nécessaires.

Si vous effectuez vous-même certaines révisions et interventions, nous vous demandons d'observer fidèlement la rubrique «Précautions d'entretien» plus loin dans cette section.

## EXPLICATION DES OPÉRATIONS D'ENTRETIEN

**L'astérisque (\*) indique que des renseignements supplémentaires sont donnés à ce sujet plus loin dans cette section.**

### Extérieur du véhicule

Sauf indication contraire, il est recommandé de procéder à l'entretien périodique des éléments répertoriés ci-dessous.

**Pneus\* :** Vérifiez la pression de gonflage avec un manomètre au moins une fois par mois, et toujours avant un long trajet. Réglez la pression de gonflage de tous les pneus, y compris le pneu de secours, sur la pression spécifiée. Vérifiez les

pneus pour déceler les traces de dégâts, de coupures ou d'usure excessive.

**Écrous de roues\*** : Lors de la vérification des pneus, assurez-vous qu'aucun écrou n'est perdu et vérifiez le serrage. Resserrez au besoin.

**Permutation des roues\*** : Sur ce véhicule, la rotation des pneus n'est pas possible.

**Parallélisme et équilibrage des roues** : Si le véhicule tire d'un côté ou de l'autre en ligne droite et sur une route plane, ou en cas d'usure anormale et irrégulière des pneus, il peut être nécessaire de régler le parallélisme des roues.

Si le volant ou les sièges vibrent à vitesse normale de croisière, l'équilibrage des roues peut être nécessaire.

Vous trouverez de plus amples renseignements concernant les pneus à la section «Renseignements importants sur la sécurité des pneus» (États-Unis) ou à la section «Renseignements sur la sécurité des pneus» (Canada) dans le livret de renseignements sur la garantie.

**Pare-brise** : Nettoyez régulièrement le pare-brise. Vérifiez au moins une fois tous les six mois qu'il n'est pas lésé ou endommagé. Faites réparer si nécessaire par un garage confirmé.

**Essuie-glaces\*** : Vérifiez le fonctionnement des essuie-glaces et l'état des balais.

**Portes et capot-moteur** : Assurez-vous que toutes les portes et le capot-moteur, le couvercle de coffre et le hayon fonctionnent convenablement. Assurez-vous également que toutes les serrures fonctionnent convenablement. Graissez au besoin. Assurez-vous que le loquet de sécurité du capot l'empêche de s'ouvrir lorsque le loquet primaire est libéré.

Vérifiez fréquemment la lubrification lorsque le véhicule est utilisé dans des régions où les routes sont déneigées avec du sel ou autres matériaux corrosifs.

**Éclairage\*** : Nettoyez régulièrement les phares. Assurez-vous que tous les phares, feux d'arrêt, feux arrière, clignotants de direction et autres dispositifs d'éclairage fonctionnent convenablement et sont fermement montés. Vérifiez également l'orientation des faisceaux des phares.

## Intérieur du véhicule

Les vérifications suivantes doivent être effectuées régulièrement au moment de l'entretien périodique ou du lavage du véhicule.

**Témoins et carillons** : Assurez-vous que tous les témoins et carillons fonctionnent convenablement.

**Essuie-glaces et lave-glace\*** : Assurez-vous que les essuie-glaces et les lave-glace fonctionnent convenablement et que les essuie-glaces

ne laissent pas de traces sur le pare-brise.

**Dégivreur de pare-brise** : Assurez-vous que l'air sort des bouches de dégivrage en quantité suffisante lorsque le chauffage ou le climatiseur fonctionne.

**Volant** : Vérifiez s'il n'y a pas de changement dans les conditions de la direction telles que jeu libre, dureté de la direction ou bruits anormaux.

**Sièges** : Vérifiez le fonctionnement des commandes des sièges comme les dispositifs de réglage, les leviers d'inclinaison de dossier, etc, pour vous assurer qu'ils fonctionnent convenablement et que tous les loquets fonctionnent dans toutes les positions. Vérifiez le réglage et le blocage (le cas échéant) des appuis-tête dans toutes les positions.

**Ceintures de sécurité** : Assurez-vous que tous les éléments des ceintures de sécurité, les boucles, le dispositif d'ancrage, les dispositifs de réglage et les enrouleurs fonctionnent normalement et sans difficulté, et sont fermement montés. Assurez-vous que les sangles et les ceintures ne sont pas usées, effilochées ni endommagées.

**Pédale d'accélérateur** : Assurez-vous que la pédale fonctionne normalement, ne se coince ni ne nécessite un effort inhabituel pour la manoeuvrer.

vrer. Assurez-vous que la carquette est bien délogée de la pédale.

**Pédale de débrayage\*** : Assurez-vous que la pédale de débrayage fonctionne normalement et que son jeu est conforme aux cotes.

**Freins** : Assurez-vous que les freins ne tirent pas d'un côté lors du freinage.

**Pédale de frein et servofrein\*** : Vérifiez le fonctionnement de la pédale et vérifiez sa course. Vérifiez le fonctionnement des freins assistés. Dégagez bien la carquette de la pédale.

**Frein de stationnement\*** : Assurez-vous que la course du levier est convenable et que le véhicule est fermement immobilisé en pente avec le frein de stationnement serré.

### **Mécanisme de position P (stationnement) de la boîte de vitesses automatique :**

Assurez-vous que le véhicule est fermement immobilisé en pente lorsque le sélecteur de vitesse est en position P (stationnement) sans serrer les freins.

## Sous le capot et sous le véhicule

Les vérifications suivantes doivent être effectuées régulièrement (lors de chaque plein du réservoir ou de la vidange de l'huile-moteur).

## 8-4 Entretien et interventions

**Liquide de lave-glace\*** : Assurez-vous que le réservoir des lave-glace est suffisamment rempli.

**Niveau du liquide de refroidissement du moteur\*** : Vérifiez le niveau lorsque le moteur est froid.

**Radiateur et durites** : Assurez-vous que l'avant du radiateur est propre et n'est pas colmaté d'insectes, de feuilles mortes, etc. Assurez-vous que les durites ne sont pas fêlées, déformées, détériorées ou desserrées.

**Niveau de l'huile des circuits de freinage et d'embrayage\*** : Assurez-vous que le niveau de l'huile des circuits de freinage et d'embrayage est entre les repères MAX et MIN du réservoir.

**Batterie\*** : Vérifiez le niveau d'électrolyte dans chaque élément. Le niveau doit se situer entre les repères MAX et MIN.

Le niveau de liquide de la batterie devra être vérifié plus fréquemment dans le cas des véhicules utilisés sous un climat très chaud ou dans des conditions d'utilisation difficiles.

**Courroies du moteur\*** : Assurez-vous que les courroies ne sont pas effilochées, usées ni imbibées de graisse ou d'huile.

**Niveau d'huile-moteur\*** : Vérifiez le niveau d'huile-moteur avec la jauge après avoir immobilisé le véhicule sur une surface plane et avoir

arrêté le moteur et avoir attendu 10 minutes.

**Niveau\* et canalisations de l'huile du circuit de direction assistée** : Vérifiez le niveau dans le réservoir avec le moteur arrêté. Vérifiez que les canalisations sont correctement raccordées, ne présentent pas de fuites, de coupures et autres défauts.

**Système d'échappement** : Assurez-vous qu'aucun dispositif de fixation n'est desserré, fêlé ou percé. Si le bruit de l'échappement semble anormal ou si des odeurs de gaz d'échappement pénètrent dans l'habitacle du véhicule, recherchez immédiatement la cause et procéder à la réparation. (Veuillez vous reporter à la rubrique «Précautions à prendre lors du démarrage et de la conduite» de la section «5. Démarrage et conduite» en ce qui concerne les gaz d'échappement (monoxyde de carbone).)

**Bas de caisse** : Le bas de caisse est souvent exposé à des produits corrosifs comme ceux qui sont utilisés sur les routes verglacées ou pour contrôler la poussière. Il est très important d'éliminer ces produits pour empêcher la formation de rouille sur les tôles de plancher, le châssis, les canalisations d'alimentation et le système d'échappement. À la fin de l'hiver, le bas de caisse doit être abondamment lavé à l'eau courante en nettoyant, en particulier, les zones d'accumulation rapide de boue et de corps

## PRÉCAUTIONS D'ENTRETIEN

étrangers. Pour plus de renseignements, veuillez vous reporter à la rubrique «Nettoyage de l'extérieur du véhicule» de la section «7. Aspect et entretien».

**Fuites :** Recherchez les traces de fuite de carburant, d'huile, d'eau ou d'autre liquide sous le véhicule après une période de stationnement. Il est normal que de l'eau goutte sous le climatiseur. En cas de fuite ou d'odeur d'essence, faites effectuer les réparations qui s'imposent immédiatement.

Lors de tout travail de vérification ou d'entretien sur le véhicule, prenez toujours les précautions nécessaires pour éviter le risque de blessure ou de dégât au véhicule. Les précautions suivantes doivent être respectées attentivement.



### ATTENTION

- **Immobilisez le véhicule sur une surface horizontale, serrez fermement le frein de stationnement et calez les roues pour éviter tout mouvement inopiné du véhicule. Dans le cas d'une boîte de vitesses manuelle, placez le levier de changement de vitesse sur N (point mort). Dans le cas d'une boîte de vitesses automatique, placez le sélecteur de vitesse en position P (stationnement).**
- **N'oubliez pas de placer la clé de contact en position ARRÊT ou LOCK lors d'un remplacement ou d'une réparation.**
- **Si l'intervention à effectuer exige que le moteur tourne, n'approchez pas les mains, les vêtements, les cheveux**

**ou les outils des courroies, ventilateurs ou autres organes mobiles.**

- **Avant toute intervention sur le véhicule, nous vous conseillons d'attacher ou de retirer les vêtements amples, et de retirer les bagues, montres et autres bijoux.**
- **Portez toujours un accessoire de protection des yeux lorsque vous travaillez sur le véhicule.**
- **Si le moteur doit être démarré dans un lieu clos, comme un garage par exemple, assurez-vous que ce local soit adéquatement aéré à cause des gaz d'échappement.**
- **Ne travaillez jamais sous le véhicule lorsqu'il n'est supporté que par un cric. Pour tout travail sous le véhicule, supportez la carrosserie avec des bâquilles de sécurité.**
- **Ne portez pas une cigarette allumée, une flamme ou une source d'étincelle près du carburant et de la batterie.**

- Sur les véhicules équipés d'un moteur à essence doté d'un système d'injection multipoint (MFI), l'entretien du filtre à carburant ou des canalisations de carburant doit être effectué par un concessionnaire NISSAN car les canalisations de carburant sont sous forte pression, même lorsque le moteur est arrêté.



## PRÉCAUTION

- **Ne travaillez pas dans le compartiment-moteur lorsque le moteur est chaud. Arrêtez le moteur et attendez qu'il refroidisse.**
- **Il ne faut jamais brancher ni débrancher la batterie ou tout élément transistorisé lorsque le contact à l'allumage est sous tension.**
- **Ne laissez jamais les connecteurs des faisceaux électriques du moteur ou des organes de la boîte de vitesses automatique débranchés lorsque**

le contact est mis.


- **Évitez tout contact avec de l'huile-moteur et du liquide de refroidissement usagés. Des fluides jetés sans précaution risquent de nuire à l'environnement. Suivez toujours les règlements locaux qui s'appliquent à la destruction des fluides de véhicules.**

Cette section «8. Entretien et interventions» donne des directives au sujet des opérations relativement faciles à effectuer par le propriétaire du véhicule.

Un manuel de réparation d'origine NISSAN est également disponible. Veuillez vous reporter à la rubrique «Renseignements sur la commande du manuel de réparation/manuel de l'utilisateur» de la section «9. Données techniques et information au consommateur».

N'oubliez jamais qu'un entretien incomplet ou inapproprié peut provoquer des difficultés de fonctionnement du moteur ou des dispositifs antipollution et risque d'affecter la garantie. **En cas de doute, consultez toujours le concessionnaire NISSAN.**

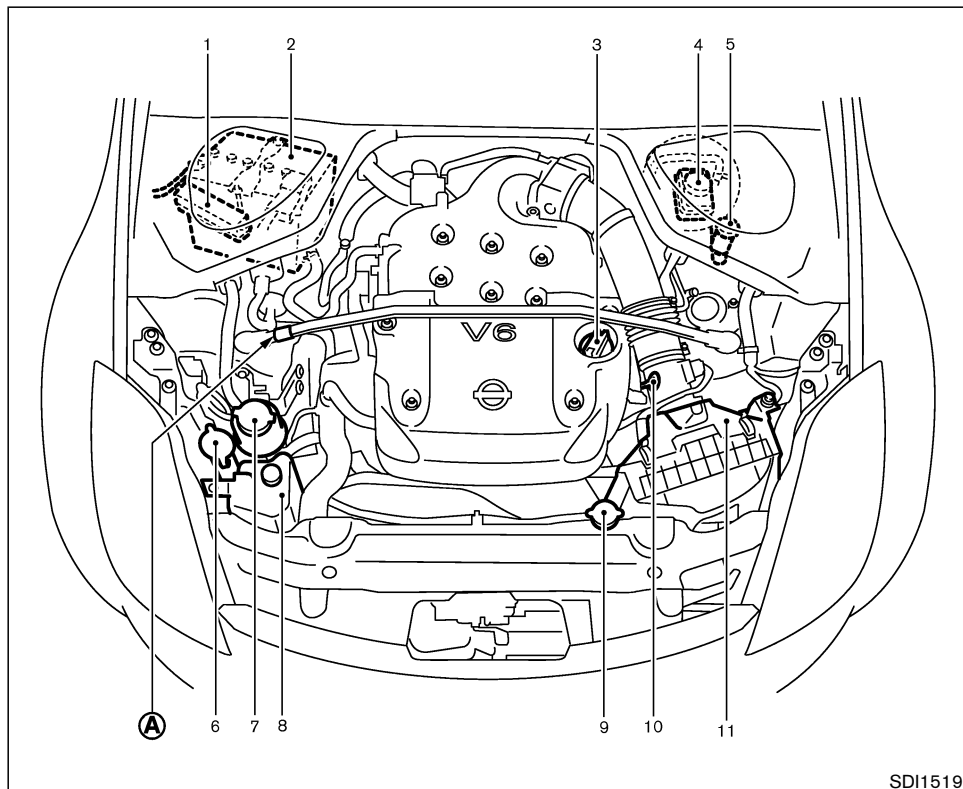
## POINTS DE VÉRIFICATION DANS LE COMPARTIMENT-MOTEUR

Ne modifiez pas le réglage de la barre de la tourelle du raidisseur . La barre de la tourelle du raidisseur a été réglée en usine sur la position optimale.



## PRÉCAUTION

**Le fait de modifier le réglage de la barre de la tourelle du raidisseur risque de provoquer du bruit pendant la conduite ou d'endommager le capot ou le moteur.**



1. Porte-fusibles/fils-fusibles
2. Batterie
3. Bouchon de remplissage d'huile-moteur
4. Réservoir du liquide de frein
5. Réservoir du liquide d'embrayage (modèles à boîte de vitesses manuelle)
6. Réservoir du liquide de lave-glace de pare-brise
7. Réservoir du liquide de direction assistée
8. Réservoir du liquide de refroidissement du moteur
9. Bouchon de remplissage du radiateur
10. Jauge d'huile-moteur
11. Filtre à air

SDI1519

## CIRCUIT DE REFROIDISSEMENT DU MOTEUR

Le circuit de refroidissement du moteur est rempli en usine d'une solution d'antigel permanent de haute qualité. Comme la solution antigel contient des produits antirouille, il est inutile d'y ajouter d'autres additifs.

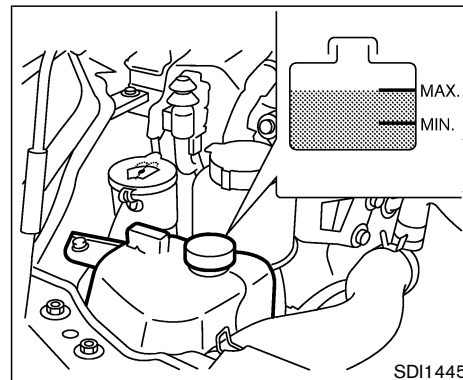
### ! PRÉCAUTION

Lorsque vous ajoutez du liquide de refroidissement ou que vous le renouvelez, n'utilisez qu'un mélange de 50 % de liquide de refroidissement antigel NISSAN d'origine ou d'un produit équivalent et de 50 % d'eau déminéralisée ou distillée. L'utilisation de liquide de refroidissement d'une autre catégorie peut être dangereuse pour le circuit de refroidissement.

Température ambiante		Concerné antigel	Eau déminéralisée ou distillée
°C	°F		
-35	-30	50%	50%

### ! ATTENTION

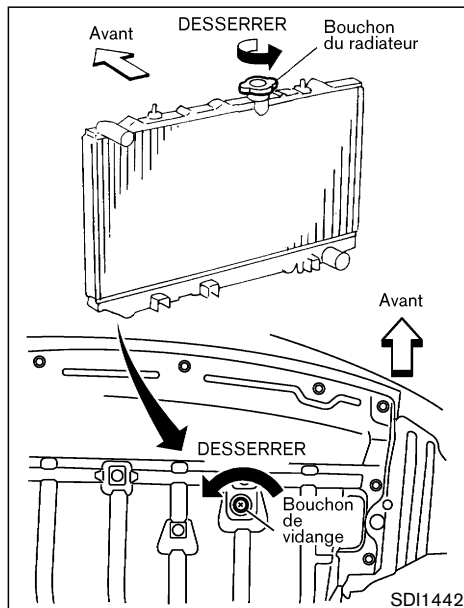
- Ne retirez jamais le bouchon du radiateur lorsque le moteur est chaud. Le liquide sous pression contenu dans le radiateur risque de provoquer de sérieuses brûlures. Attendez que le moteur et le radiateur soient froids.
- Veuillez vous reporter à la rubrique «Si le moteur surchauffe» de la section «6. En cas d'urgence».
- Le radiateur est doté d'un bouchon à pression. N'utilisez qu'un bouchon du radiateur d'origine NISSAN pour ne pas endommager le moteur.



## VÉRIFICATION DU NIVEAU DU LIQUIDE DE REFROIDISSEMENT DU MOTEUR

Vérifiez le niveau du liquide de refroidissement dans le réservoir transparent lorsque le moteur est froid. Si le niveau du liquide est au-dessous du repère MIN, ajoutez du liquide de refroidissement jusqu'au repère MAX. Si le réservoir est vide, vérifiez le niveau du liquide de refroidissement dans le radiateur **lorsque le moteur est froid**. Si le niveau est insuffisant, remplissez le radiateur jusqu'au goulot de remplissage et remplissez également le réservoir jusqu'au repère MAX.

**Si le niveau du liquide de refroidissement doit être rétabli fréquemment, faites vérifier le circuit par le concessionnaire NISSAN.**



### VIDANGE DU LIQUIDE DE REFROIDISSEMENT DU MOTEUR

- Les réparations importantes du circuit de refroidissement doivent être effectuées par le concessionnaire NISSAN. Les méthodes de

réparation sont indiquées dans le Manuel de réparation NISSAN approprié.

- Une réparation mal effectuée peut entraîner une diminution des performances du chauffage et une surchauffe du moteur.

### **! ATTENTION**

- **Pour ne pas vous brûler, ne vidangez jamais le liquide de refroidissement lorsque le moteur est chaud.**
- **Ne retirez jamais le bouchon de radiateur pendant que le moteur est chaud. Le liquide du radiateur est soumis à une forte pression et sa température est très élevée.**
- **Évitez de toucher le liquide de refroidissement usagé. En cas de contact avec la peau, lavez soigneusement avec du savon ou un produit de dégraissage pour les mains et ce, dès que possible.**
- **Ne laissez pas le liquide de refroidissement usagé à la portée des enfants et des animaux domestiques.**

1. Ouvrez le bouchon de vidange en bas du



radiateur et enlevez le bouchon de remplissage.

- **Faites attention de ne pas renverser de liquide sur les courroies.**
- **Le liquide de refroidissement usagé devra être jeté conformément aux réglementations locales. Veuillez les vérifier.**

2. Une fois que le liquide de refroidissement est écoulé, fermez le bouchon de vidange du radiateur à fond.

3. Faites lentement le plein du mélange approprié d'antigel et d'eau déminéralisée ou distillée. Remplissez le réservoir jusqu'au niveau MAX. Remettez le bouchon de remplissage en place.

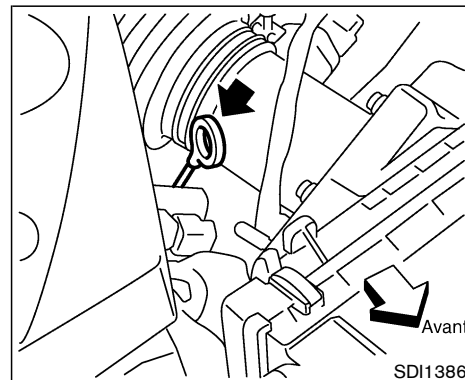
4. Faites démarrer le moteur et laissez-le chauffer jusqu'à sa température normale de fonctionnement. Emballez le moteur à 2 ou 3 reprises sans charge. Observez le thermomètre de liquide de refroidissement. Il ne doit pas présenter de signes de surchauffe.

5. Arrêtez le moteur. Attendez qu'il soit complètement froid pour refaire l'appoint de liquide de refroidissement jusqu'au goulot de remplissage du radiateur. Remplissez le réservoir jusqu'au niveau MAX. Vérifiez que le bouchon

de vidange ne présente pas de signes de fuites.

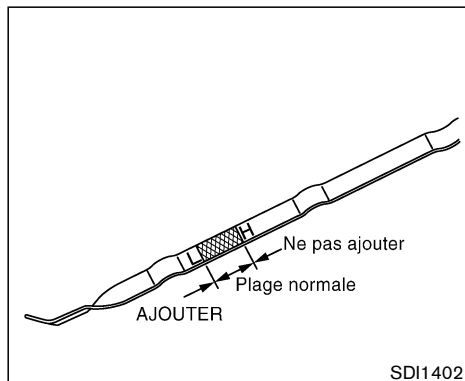
6. Vérifiez de nouveau le niveau du liquide de refroidissement à la fin d'une journée de conduite.

## HUILE-MOTEUR



### VÉRIFICATION DU NIVEAU D'HUILE

1. Rangez le véhicule sur un terrain plat et serrez le frein de stationnement.
2. Laissez tourner le moteur jusqu'à ce qu'il atteigne sa température de fonctionnement normal.
3. Arrêtez le moteur. **Attendez plus de 10 minutes pour que l'huile retourne dans le carter.**
4. Retirez la jauge et essuyez-la avec un linge propre. Remettez ensuite la jauge en place.



5. Retirez de nouveau la jauge et vérifiez le niveau d'huile qui doit arriver entre les deux repères (H et L). Si le niveau d'huile est au-dessous du repère L, enlevez le bouchon de remplissage d'huile et rétablissez le niveau avec l'huile recommandée. **Ne remplissez pas trop.**

6. Vérifiez de nouveau le niveau avec la jauge.

**Il est normal de rajouter de l'huile entre les vidanges ou pendant la période de rodage. Ceci dépend uniquement des conditions de conduite.**



## PRÉCAUTION

**Le niveau d'huile doit être vérifié régulièrement. L'utilisation du véhicule avec un niveau d'huile insuffisant peut endommager le moteur, or de tels dégâts ne sont pas couverts par la garantie.**

## VIDANGE DE L'HUILE-MOTEUR ET REMPLACEMENT DU FILTRE

Vidangez l'huile-moteur et remplacez le filtre en fonction du carnet d'entretien indiqué dans le Guide du service et de l'entretien.

### Réglage du véhicule

1. Rangez le véhicule sur un terrain plat et serrez le frein de stationnement.
2. Laissez tourner le moteur jusqu'à ce qu'il atteigne sa température de fonctionnement normal.
3. Arrêtez le moteur et attendez plus de 10 minutes.
4. Soulevez le véhicule et soutenez-le au moyen d'un cric roulant et de chandelles de sécurité.
  - Disposez les chandelles de sécurité sous le

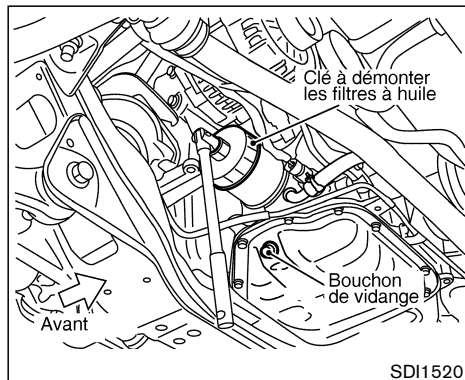
point de levage du véhicule.

- Fixez un adaptateur approprié au sabot de la chandelle.
5. Déposez le sabot de protection inférieur du moteur en plastique.
    - a. Déposez la petite agrafe en plastique au centre du sabot de protection.
    - b. Déposez ensuite les autres boulons de fixation du sabot de protection.



## PRÉCAUTION

**Veillez bien à utiliser les points de levage et de soutien corrects pour ne pas endommager le véhicule.**



## Huile-moteur et filtre

1. Placez un récipient approprié sous le bouchon de vidange.
2. Enlevez le bouchon de remplissage d'huile.
3. Enlevez le bouchon de vidange avec une clé et vidangez l'huile complètement.



### PRÉCAUTION

**Faites attention aux risques de brûlures car l'huile-moteur est chaude.**

- **L'huile usagée doit être mise au rebut de manière appropriée.**
  - **Vérifiez les règlements locaux en la matière.**
4. Desserrez le filtre à huile avec une clé à démonter les filtres à huile. Enlevez le filtre en le tournant à la main.
  5. Nettoyez avec un linge propre la surface de montage du filtre sur le bloc-moteur.

**Enlevez toute trace de joint sur la surface de montage au moteur.**

6. Enduisez le joint du filtre neuf de l'huile-moteur propre.
7. Vissez le filtre en place dans le sens des aiguilles d'une montre jusqu'à ce qu'une légère résistance soit ressentie. Serrez ensuite de plus de 2/3 de tour.

**Couple de serrage du filtre à huile :**

**14,7 à 20,5 N·m  
(11 à 15 pi-lb)**

8. Nettoyez le bouchon de vidange et remettez-le en place et une rondelle neuve. Serrez fermement le bouchon de vidange avec une clé.

**Couple de serrage du bouchon de vidange :**

**29 à 39 N·m  
(22 à 29 pi-lb)**

Ne serrez pas excessivement.

9. Remplissez le carter avec l'huile recommandée et remettez le bouchon de remplissage en place.



### PRÉCAUTION

**Laissez la jauge de niveau dans l'orifice pour que l'huile ne s'échappe pas de l'orifice lorsque vous remplissez le moteur d'huile.**

Veillez vous reporter à la rubrique «Carburants et lubrifiants recommandés et contenances» de la section «9. Données techniques et information au consommateur» quant à la vidange et la contenance du carter d'huile. La vidange et la contenance dépendent de la température de l'huile et de la durée de la vidange. N'utilisez ces spécifications qu'à titre indicatif seulement. Utilisez toujours la jauge pour déterminer s'il y a suffisamment d'huile dans le moteur.

10. Démarrez le moteur et vérifiez le bouchon de vidange et le filtre à huile en cas de fuites et resserrez-les au besoin.

11. Arrêtez le moteur et attendez au moins 10 minutes. Vérifiez de nouveau le niveau d'huile avec la jauge et rétablissez-le au besoin.

### Après le réglage

1. Reposez le sabot de protection du moteur en procédant comme suit.
  - a. Faites sortir le centre de l'agrafe en plastique.
  - b. Maintenez le sabot de protection en place.
  - c. Rentrez l'agrafe dans le sabot et dans l'orifice du châssis, puis appuyez au centre de l'agrafe pour la bloquer.
  - d. Posez les autres boulons de fixation du sabot. Faites attention de ne pas dépouiller les boulons ou de ne pas les serrer trop fort.
2. Abaissez le véhicule au sol avec précaution.
3. Jetez l'huile et le filtre usagés de manière appropriée.



## ATTENTION

- **Un contact prolongé ou répété avec de l'huile-moteur usagée peut provoquer le cancer de la peau.**
- **Évitez autant que possible de toucher l'huile. En cas de contact avec la peau, lavez soigneusement avec du savon ou un produit de dégraissage pour les mains et ce, aussitôt.**
- **Ne laissez pas l'huile usagée à la portée des enfants.**

## LIQUIDE DE BOÎTE DE VITESSES AUTOMATIQUE

Pour toute vérification ou remplacement, nous vous recommandons de faire appel aux services de votre concessionnaire NISSAN.

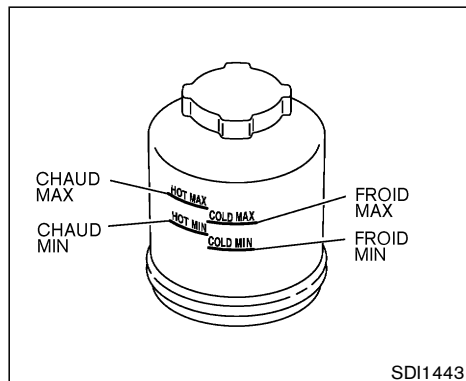


## PRÉCAUTION

- **Utilisez exclusivement du liquide Matic Fluid J Nissan d'origine contrôlée. Ne mélangez jamais avec autres fluides.**
- **Les dommages causés sur la boîte automatique du fait de l'utilisation d'un liquide autre que le liquide d'origine Nissan Matic Fluid J, ce qui risque de détériorer la maniabilité du véhicule et la longévité de la boîte automatique, ne seront pas couverts par la garantie restreinte aux véhicules neufs NISSAN.**

Le liquide de boîte de vitesses automatique prescrit est décrit sur les étiquettes d'avertissement collées dans le compartiment moteur.

## LIQUIDE DE DIRECTION ASSISTÉE



Vérifiez le niveau du liquide du réservoir de direction assistée.

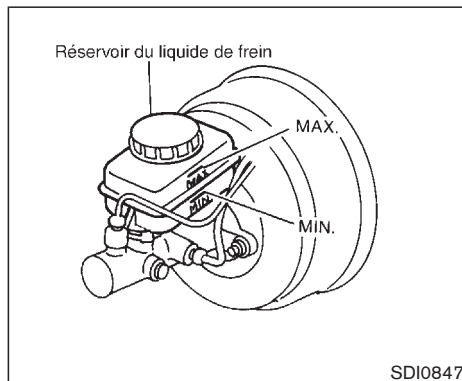
La graduation HOT (CHAUD) sera utilisée pour une vérification à chaud de l'huile entre 50 et 80°C (122 et 176°F) et la graduation COLD (FROID) sera prise pour une vérification à froid de l'huile entre 0 et 30°C (32 et 86°F).



### PRÉCAUTION

- Ne faites pas déborder.
- Utilisez le liquide PSF d'origine Nissan ou un équivalent.

## LIQUIDE DES CIRCUITS DE FREINAGE ET D'EMBRAYAGE



## LIQUIDE DU CIRCUIT DE FREINAGE

Vérifiez le niveau du liquide dans le réservoir. Si le niveau est au-dessous du repère MIN ou si le témoin des freins s'allume, ajoutez de l'huile **DOT 3** jusqu'au repère MAX. Si de l'huile doit être ajoutée fréquemment, faites vérifier le circuit par le concessionnaire NISSAN.



### ATTENTION

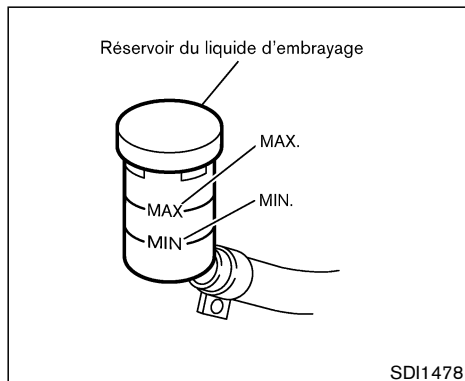
N'utilisez que de l'huile propre. De l'huile de qualité inférieure ou souillée

peut endommager le circuit de freinage. N'ajoutez pas des fluides synthétiques. Les liquides de mauvaise qualité endommagent les freins et par conséquent réduisent la capacité de freinage.



### PRÉCAUTION

Ne faites pas tomber de liquide de frein sur les surfaces peintes. Si du liquide tombe sur la peinture, lavez tout de suite à l'eau claire.



## LIQUIDE D'EMBRAYAGE

Vérifiez le niveau de liquide dans le réservoir. Si le niveau est au-dessous de repère MIN, ajoutez du liquide de frein Nissan d'origine ou du liquide DOT 3 équivalent jusqu'au repère MAX.

Si du liquide doit être ajouté fréquemment, faites vérifier le circuit par le concessionnaire NISSAN.



## ATTENTION

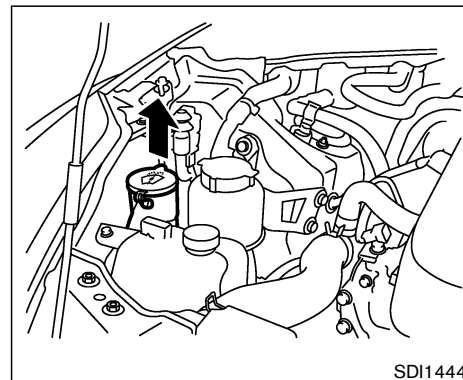
**N'utilisez que du liquide propre provenant d'un emballage scellé. Du liquide de qualité inférieure ou souillé peut endommager le circuit d'embrayage.**



## PRÉCAUTION

**Ne faites pas tomber de liquide sur les surfaces peintes car la peinture risquerait d'être endommagée. Si du liquide tombe sur la peinture, lavez immédiatement la surface à l'eau claire.**

## LIQUIDE DE LAVE-GLACE



Lorsque le témoin du lave-glace s'allume, ouvrez le capuchon et ajoutez du liquide. Ajoutez un solvant de nettoyage à l'eau. En hiver, utilisez un antigel de lave-glace. Veuillez vous reporter aux recommandations du fabricant pour les rapports de mélange.

## BATTERIE



### ATTENTION

L'antigel est un poison et doit donc être conservé dans un bidon étiqueté hors de la portée des enfants.



### PRÉCAUTION

N'utilisez pas d'antigel de circuit de refroidissement du moteur dans le lave-glace, car la peinture risquerait d'être endommagée.

- La batterie doit toujours être propre et sèche. Si la batterie est sulfatée, nettoyez-la avec une solution de bicarbonate de soude et d'eau.
- Assurez-vous que les connexions sont propres et fermement serrées.
- Si le véhicule doit rester immobilisé pendant 30 jours ou plus, débranchez la cosse négative (-) de la batterie (-) pour éviter sa décharge.



### PRÉCAUTION

Ne fermez aucune portière lorsque le câble de batterie est débranché car le réglage automatique des fenêtres ne fonctionnerait pas et le panneau de pavillon latéral risquerait d'être endommagé.

Suivez les indications dans l'ordre suivant pour débrancher la cosse négative (-) de batterie. Faute de quoi la fenêtre risque de toucher le panneau latéral de pavillon, voire même risque d'être endommagé :

1. Fermez les fenêtres.
2. Ouvrez le capot.

3. Fermez et verrouillez toutes les portières.

4. Débranchez la cosse négative (-) de la batterie.

5. Fermez solidement le capot.

Suivez les indications dans l'ordre suivant pour brancher la cosse négative (-) de la batterie. Faute de quoi la fenêtre risque de toucher le panneau latéral de pavillon, voire même risque d'être endommagé :

1. Ouvrez la portière du conducteur. Ne la refermez pas.
2. Ouvrez le capot.
3. Branchez la cosse négative (-) de la batterie et refermez le capot.
4. Ouvrez complètement la fenêtre côté conducteur.
5. Fermez la portière et la fenêtre côté conducteur.



### ATTENTION

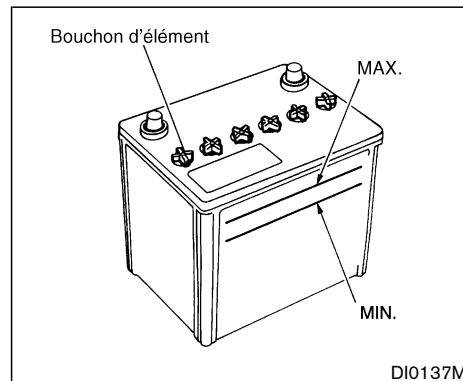
- Il ne faut jamais approcher de flamme ni d'étincelle près de la bat-

terie qui dégage de l'hydrogène, un gaz très explosif. Évitez tout contact de l'électrolyte avec la peau, les yeux, les vêtements ou les surfaces peintes. Après avoir touché une batterie ou un bouchon de batterie, ne vous frottez pas les yeux. Lavez-vous bien les mains. En cas de projection de l'électrolyte avec les yeux, la peau ou les vêtements, rincez immédiatement à grande eau pendant 15 minutes et veuillez consulter un médecin.

- Il ne faut pas mettre le moteur en marche si l'électrolyte de la batterie est à un niveau bas. S'il n'y a pas suffisamment d'électrolyte dans la batterie, la charge risque d'être trop élevée et ainsi créer de la chaleur, réduire la durée de vie de la batterie, voire provoquer une explosion.
- Lorsque vous travaillez sur la batterie ou à proximité, portez toujours une protection des yeux adéquate et enlevez bijoux, etc.
- Les cosses et les bornes de batterie

et autres accessoires de la batterie contiennent du plomb et des composés de plomb. Lavez-vous les mains après les avoir touchés.

- Tenez la batterie hors de portée des enfants.



Vérifiez le niveau d'électrolyte dans chaque élément. Le niveau doit arriver entre les repères MAX et MIN.

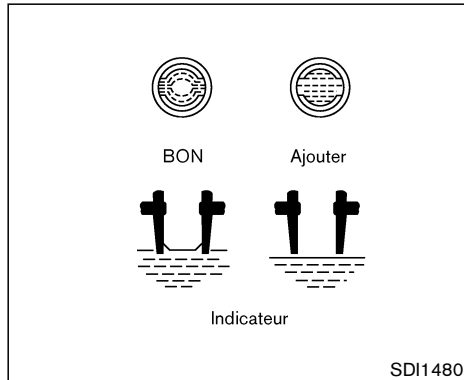
Si le niveau de l'électrolyte est insuffisant, ajoutez de l'eau distillée dans les éléments jusqu'au niveau de l'indicateur. **Ne remplissez pas excessivement.**

Le niveau de liquide de la batterie devra être vérifié plus fréquemment dans le cas des véhicules utilisés sous un climat très chaud ou dans des conditions d'utilisation difficiles.

1. Déposez les bouchons des éléments.



## COURROIES D'ENTRAÎNEMENT

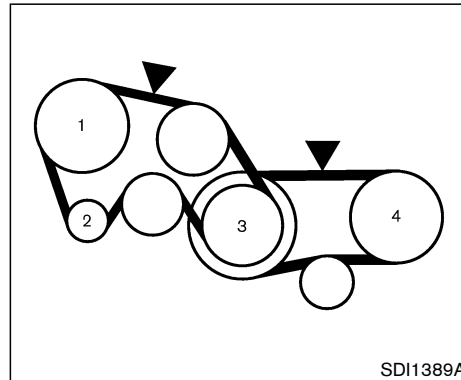


2. Versez de l'eau distillée dans les éléments jusqu'au repère MAX.

3. Remontez les bouchons.

### DÉMARRAGE À L'AIDE D'UNE BATTERIE DE SECOURS

Si le moteur doit être démarré à l'aide d'une batterie de secours, veuillez vous reporter à la rubrique «Démarrage à l'aide d'une batterie de secours» de la section «6. En cas d'urgence». Si le moteur ne démarre pas de cette façon, la batterie du véhicule peut être défectueuse. Veuillez consulter un concessionnaire NISSAN.



1. Pompe de liquide de direction assistée

2. Alternateur

3. Poulie de vilebrequin

4. Compresseur de climatiseur

▼ : Points de vérification de tension



**ATTENTION**

**Assurez-vous que la clé de contact est en position OFF ou LOCK. Le moteur pourrait autrement se mettre brusque-**

**ment en marche.**

1. Examinez les courroies pour déceler les traces d'usure, de coupures, de détérioration, de taches d'huile, ou de desserrage. Si une courroie est en mauvais état ou desserrée, faites-la remplacer ou régler par le concessionnaire NISSAN.
2. Faites vérifier la tension et l'état des courroies régulièrement.

## BOUGIES D'ALLUMAGE

### ATTENTION

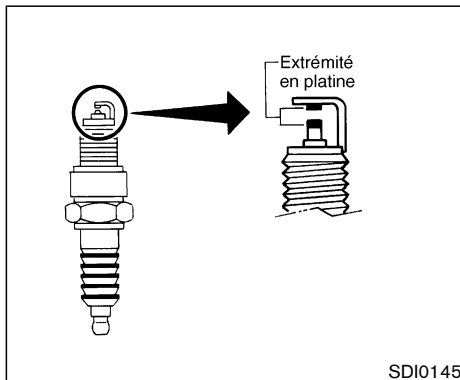
Assurez-vous que le moteur et le contacteur d'allumage sont arrêtés et que le frein de stationnement est serré.

### PRÉCAUTION

Utilisez une douille correspondant bien aux bougies qui seront retirées, car une douille mal adaptée risque de les endommager.

## REPLACEMENT DES BOUGIES D'ALLUMAGE

Demandez à un concessionnaire NISSAN d'effectuer le remplacement des bougies le cas échéant.

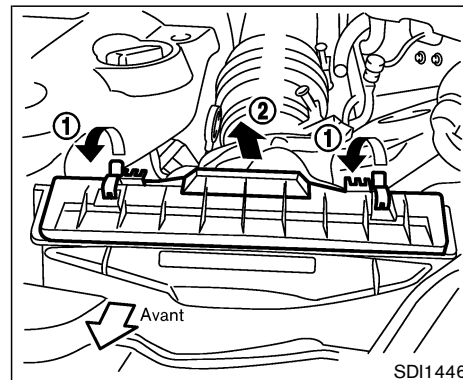


### Bougies d'allumage à extrémité en platine

La longévité des bougies d'allumage à extrémité en platine étant supérieure à celle des bougies classiques, il est inutile de les remplacer aussi souvent. Conformez-vous aux indications du programme d'entretien mais ne réutilisez jamais ces bougies en les nettoyant et réglant l'écartement de leurs électrodes.

**Il faut absolument utiliser les bougies d'allumage préconisées ou leur équivalent.**

## FILTRE À AIR



Pour dégager le filtre à air, retirez les goupilles d'arrêt ① et tirez le filtre vers le haut ②.

L'élément de filtre n'est pas lavable ni réutilisable. Il faut le remplacer conformément au carnet d'entretien indiqué dans le Guide du service et de l'entretien. Lors du remplacement du filtre, essuyez l'intérieur et le dessus du carter de filtre à air avec un chiffon.

### ATTENTION

- Vous risquez de vous brûler ou de brûler un tiers si vous mettez le mo-

## BALAIS D'ESSUIE-GLACE DE PARE-BRISE



### PRÉCAUTION

- teur en marche avec le filtre à air enlevé, dont la fonction, outre de filtrer l'air, est d'arrêter les retours de flamme du moteur. Si le filtre n'est pas monté, vous pourriez être atteint. Ne conduisez jamais avec le filtre enlevé. Faites attention quand vous travaillez sur le moteur alors que le filtre à air est enlevé.
- Il ne faut jamais verser de carburant dans le boîtier de papillon ou essayer de mettre le moteur en marche avec le filtre à air retiré. Ceci pourrait causer de graves blessures.

- **Après avoir remplacé les balais d'essuie-glace, remettez les bras d'essuie-glace dans leur position d'origine. Sinon ils risquent d'être endommagés en cas d'ouverture du capot.**
- **Assurez-vous que le balai de l'essuie-glace touche le pare-brise. Si ce n'est pas le cas, le bras risque d'être endommagé par la pression du vent relatif.**
- **Des balais d'essuie-glace usés rayent le pare-brise, ce qui gêne la visibilité du conducteur.**

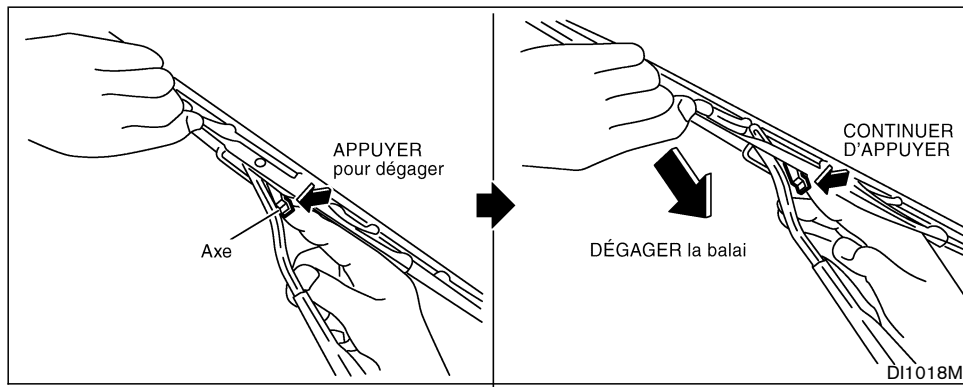
se forme plus de sillons avec l'eau de rinçage.

Essayez les balais avec un chiffon imbibé d'une solution de lavage ou un détergent doux et rincer à l'eau claire. Remplacez les balais si le pare-brise n'est pas correctement nettoyé alors que les balais sont propres.

## NETTOYAGE

Si le pare-brise n'est toujours pas propre malgré l'utilisation du lave-glace ou qu'un balai d'essuie-glace brouille, cela signifie qu'il doit y avoir de la cire ou un autre matériau sur le balai ou sur le pare-brise.

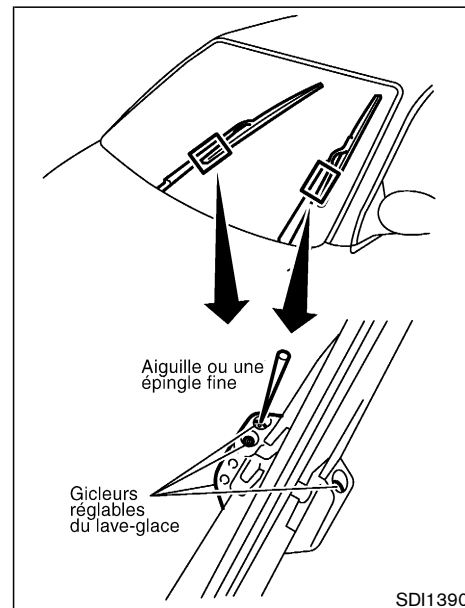
Nettoyez le pare-brise avec une solution de lavage ou un détergent doux jusqu'à ce qu'il ne



## REPLACEMENT

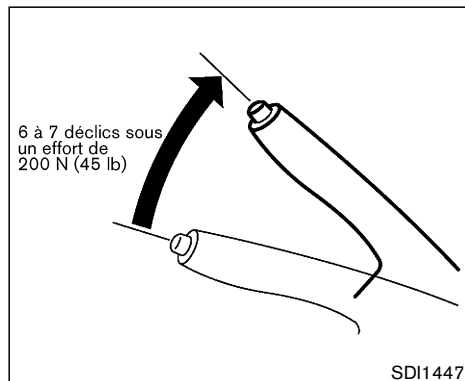
Remplacez les balais d'essuie-glace lorsqu'ils sont usés.

1. Tirez le bras de l'essuie-glace.
2. Appuyez sur l'axe et enlevez le balai d'essuie-glace.
3. Montez un nouveau balai sur le bras d'essuie-glace. Engagez le balai à fond jusqu'à ce que vous entendiez un déclic.



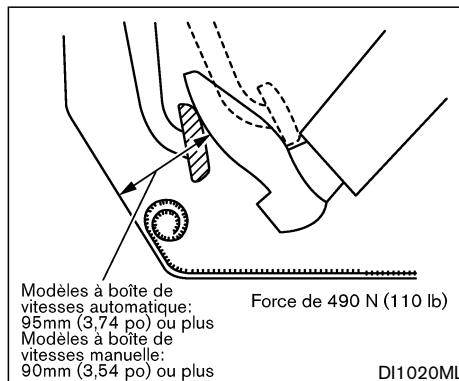
**Si nécessaire, nettoyez le gicleur du lave-glace avec une aiguille ou une épingle fine.**

## FREIN DE STATIONNEMENT ET PÉDALE DE FREIN



### VÉRIFICATION DU FREIN DE STATIONNEMENT

À partir de la position de repos, tirez lentement le levier du frein de stationnement vers le haut en le tenant fermement. Si le nombre de déclics ne correspond pas au nombre indiqué dans l'illustration, veuillez communiquer avec le concessionnaire NISSAN.



### VÉRIFICATION DE LA PÉDALE DE FREIN

Vérifiez la course de la pédale de frein en mesurant la distance entre la surface supérieure de la pédale et la tôle de la planche du véhicule, le moteur en marche. Si la course n'est pas conforme à la valeur donnée dans l'illustration, veuillez communiquer avec le concessionnaire NISSAN.

#### Freins auto-réglables

Ce véhicule est équipé de freins auto-réglables.

Les freins à disque sont auto-réglés à chaque pression sur la pédale.



## ATTENTION

**Veuillez consulter un concessionnaire NISSAN au cas où la course de la pédale ne redeviendrait pas normale.**

### Indicateurs d'usure des plaquettes de frein

Les plaquettes des freins à disque du véhicule sont dotées d'indicateurs d'usure audibles. Lorsqu'il est temps de remplacer les plaquettes, l'indicateur d'usure produit un grincement aigu pendant la marche du véhicule et ce, que vous appuyez ou non sur la pédale de frein. Faites alors vérifier les freins aussitôt que possible.

Dans certaines conditions de conduite ou climatiques, il se peut que les freins produisent occasionnellement un bruit tel que couinement ou sifflement. Un bruit occasionnel des freins lors d'un freinage léger à modéré est normal et n'affecte pas le fonctionnement ou les performances du système de freinage.

**Faites effectuer les contrôles périodiques des freins aux intervalles indiqués.** Pour

## FUSIBLES

plus de renseignements, veuillez vous reporter au carnet d'entretien approprié indiqué dans le Guide du service et de l'entretien.

### FREINS ASSISTÉS

Vérifiez le fonctionnement des freins assistés en procédant comme suit :

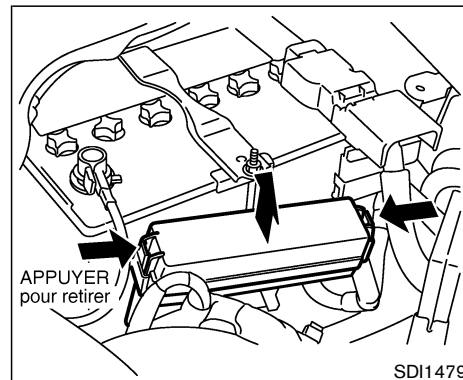
1. Sollicitez et relâchez la pédale de frein à plusieurs reprises, moteur arrêté. Passez à l'étape suivante dès que le déplacement de la pédale (intervalle de course) est identique d'une pression de la pédale à l'autre.
2. Appuyez sur la pédale de frein et démarrez le moteur. La pédale doit descendre légèrement.
3. Appuyez sur la pédale de frein et arrêtez le moteur. Maintenez la pédale ainsi pendant environ 30 secondes. La pédale ne doit pas bouger.
4. Faites fonctionner le moteur pendant 1 minute sans enfoncer la pédale de frein, puis arrêtez-le. Appuyez plusieurs fois sur la pédale de frein. La course de la pédale doit graduellement diminuer à mesure que la dépression se dissipe dans le servofrein.

Si les freins ne fonctionnent pas convenablement, veuillez communiquer avec le concessionnaire NISSAN.



### PRÉCAUTION

**N'utilisez jamais un fusible d'ampérage supérieur à celui qui est spécifié sur le couvercle de la boîte à fusibles. Ceci pourrait endommager le système électrique ou causer un incendie.**



### COMPARTIMENT-MOTEUR

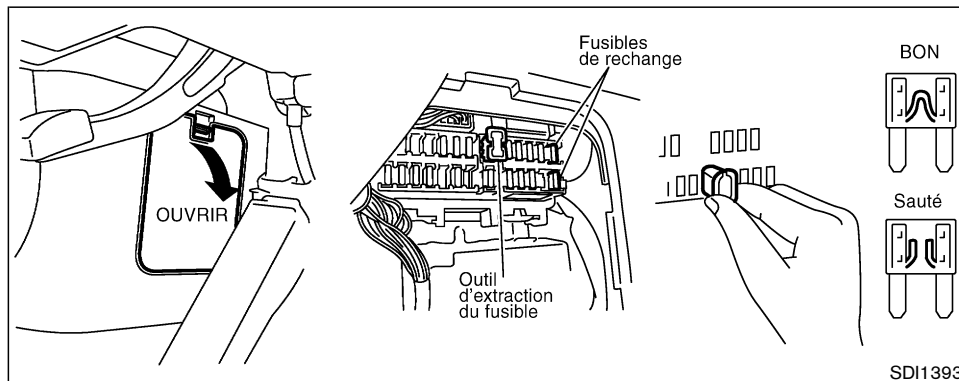
Si un dispositif électrique ne fonctionne pas, vérifiez si un fusible n'a pas sauté.

1. Assurez-vous que le contact est coupé à l'allumage et le commutateur des phares est tourné à la position OFF.
2. Ouvrez le capot-moteur et retirez le couvercle de la batterie et le porte-fusibles/fils-fusibles.
3. Retirez le couvercle du porte-fusibles/fils-fusibles.
4. Retirez le fusible avec l'outil d'extraction de fusible.

5. Si le fusible a sauté, remplacez-le par un fusible neuf.
6. Si le fusible neuf saute de nouveau, faites vérifier le circuit électrique par le concessionnaire NISSAN.

## Fils-fusibles

Si un dispositif électrique ne fonctionne pas alors que les fusibles sont en bon état, vérifiez les fils-fusibles et remplacer ceux qui sont fondus. Utilisez toujours des pièces d'origine NISSAN.



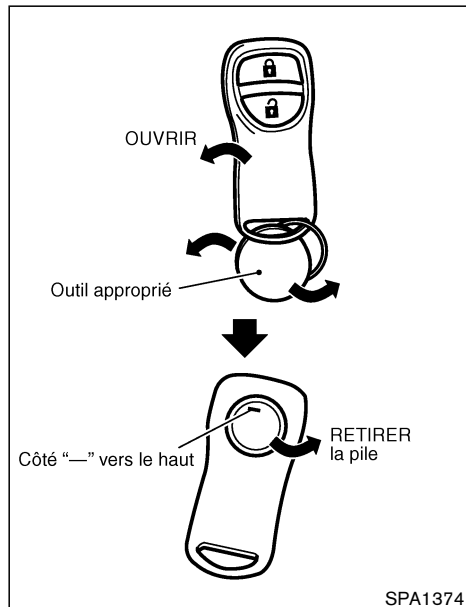
## HABITACLE

Si un dispositif électrique ne fonctionne pas, vérifiez si un fusible n'a pas sauté.

1. Assurez-vous que le contact est coupé à l'allumage et le commutateur des phares est tourné à la position OFF.
2. Ouvrez le couvercle de la boîte à fusibles.
3. Pincez le fusible perpendiculairement avec l'outil d'extraction de fusible et tirez pour le sortir.
4. Si le fusible a sauté, remplacez-le par un fusible neuf.

5. Si le fusible neuf saute de nouveau, faites vérifier le circuit électrique par le concessionnaire NISSAN.

## REPLACEMENT DE LA PILE DU PORTE-CLÉS



Procédez comme suit :

1. Ouvrez le couvercle en vous aidant d'un outil approprié.
2. Remplacez la pile par une neuve.  
Nous recommandons l'utilisation d'une pile

CR2025 ou une pile équivalente.

**Assurez-vous que le côté ⊕ est tourné vers le bas.**

3. Refermez le couvercle correctement.
4. Appuyez sur une touche du porte-clés à deux ou trois reprises pour vérifier qu'elle fonctionne normalement.

Adressez-vous à votre concessionnaire NISSAN qui vous aidera à remplacer la pile.

**En cas de retrait de la pile pour une raison autre que son remplacement, vérifiez toujours comme indiqué en 4.**

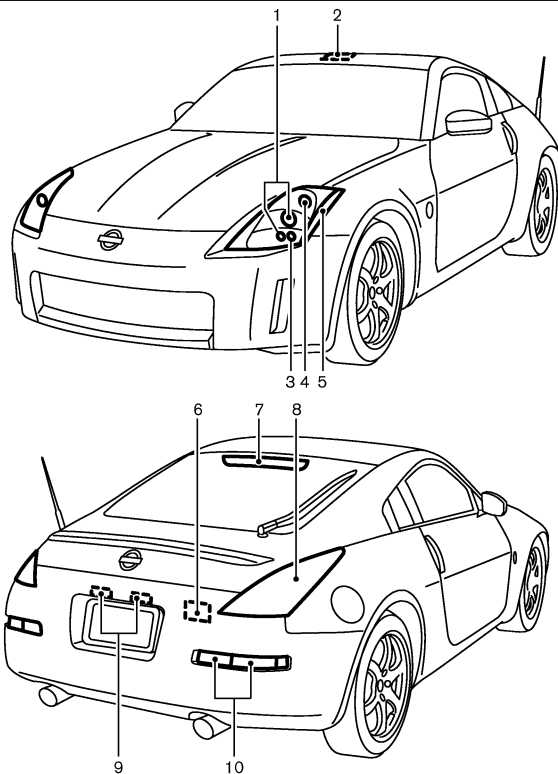
- Veillez à ne pas toucher la plaquette de circuits et la borne de la batterie.
- Ne jetez pas la pile n'importe où pour ne pas polluer l'environnement. Vérifiez toujours les règlements locaux concernant la destruction des piles.
- Le porte-clés est étanche à l'eau ; il est toutefois recommandé de l'essuyer immédiatement si elle a été mouillée.
- Lors du changement de la pile, faites très attention que de la poussière ou de l'huile ne tombe pas sur le porte-clés.

**Avvertissement FCC :**

Tout changement ou modification qui n'est pas expressément approuvé par le responsable de la conformité à la réglementation FCC du fabricant peut annuler le droit de l'utilisateur de se servir de cet appareil. Ce dispositif est conforme à Part 15 des FCC Rules et à RSS-210 d'Industrie Canada. Son utilisation est soumise aux deux conditions suivantes : (1) ce dispositif ne doit pas causer de brouillages nuisibles et (2) ce dispositif doit pouvoir supporter toute interférence reçue et notamment les interférences susceptibles de provoquer un fonctionnement indésirable.



## AMPOULES



1. Phare (faisceaux-code, faisceaux-route)
2. Lampe de lecture avant
3. Feu de stationnement avant
4. Clignotant avant
5. Feu de position avant
6. Éclairage de compartiment à bagages
7. Feu d'arrêt surélevé
8. Feux arrière combinés  
(feu de position, feu d'arrêt/feu arrière)
9. Feux de la plaque d'immatriculation
10. Feux arrière combinés  
(phare de recul, clignotant)

SDI1448

## PHARES

### Remplacement

Demandez à un concessionnaire NISSAN d'effectuer le remplacement des phares le cas échéant.

#### Ampoules de phare au xénon :



**ATTENTION**



**HAUTE TENSION**

Les phares au xénon engendrent une haute tension. N'essayez pas de modifier ou démonter l'ensemble du phare afin de ne pas subir d'électrocution. Faites-les remplacer par un concessionnaire NISSAN. Pour de plus amples renseignements, veuillez vous reporter à la rubrique «Phares et clignotants» dans la section «2. Commandes et instruments».

#### Ampoule de phare à halogène :

Le phare est du type semi-scellé et comporte une ampoule (à halogène) remplaçable. L'ampoule peut être remplacée de sous le

compartiment-moteur, sans avoir à déposer le phare.



**PRÉCAUTION**

- L'ampoule contient du gaz halogène sous pression. L'ampoule peut casser en cas de rayure ou de choc.
- Lors de la manutention de l'ampoule, ne touchez jamais l'enveloppe de verre.
- Ne touchez pas l'ampoule.
- Utilisez toujours une ampoule ayant la même puissance en watts et le même numéro que l'ampoule d'origine :

N° d'ampoule (watts)

D2R (35W) - faisceaux-code xénon

H7 (55W) - faisceaux-route

ou

H7 (55W) - faisceaux-code halogène

H1 (55W) - faisceaux-route

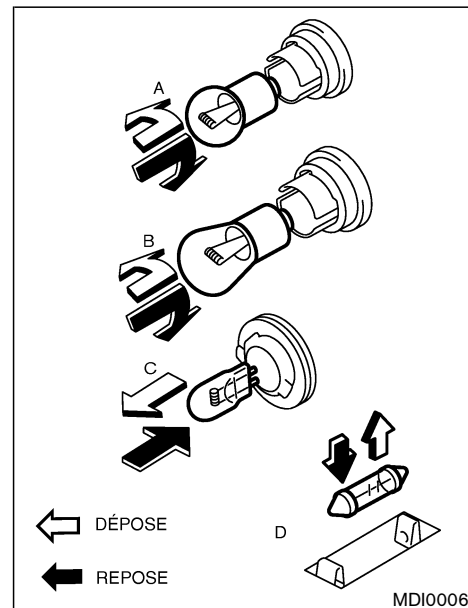
- Ne laissez pas l'ampoule retirée du réflecteur pendant trop longtemps

**car la poussière, l'humidité et la fumée peuvent pénétrer dans le boîtier du phare et dérégler l'éclairage.**

## AMPOULES INTÉRIEURE ET EXTÉRIEURE

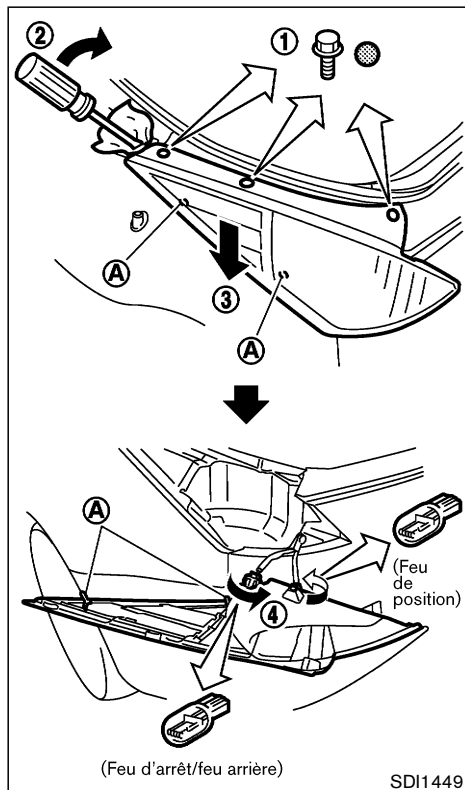
Ampoules	Puissance (Watts)	Numéro de l'ampoule
Clignotants avant*	21	T20
Feu de stationnement avant	5	T10
Feux de position avant*	5	T10
Feux arrière combinés (supérieurs)		
Feu d'arrêt/arrière	21/5	T20
Feux de position	5	T10
Feux arrière combinés (inférieurs)		
Phare de recul	21	T20
Clignotant*	21	T20
Feu de la plaque d'immatriculation (x 2)	5	T10
Feu d'arrêt surélevé*	(Diode lumineuse)	—
Lampe de lecture avant	8	—
Éclairage de compartiment à bagages	5	—
Éclairage du miroir de courtoisie (si le véhicule en est équipé)	1,32	—
Éclairage du coffre de plancher arrière*	1,4	—

\* : N'hésitez pas à vous adresser à votre concessionnaire NISSAN pour le remplacement.



### Méthode de remplacement

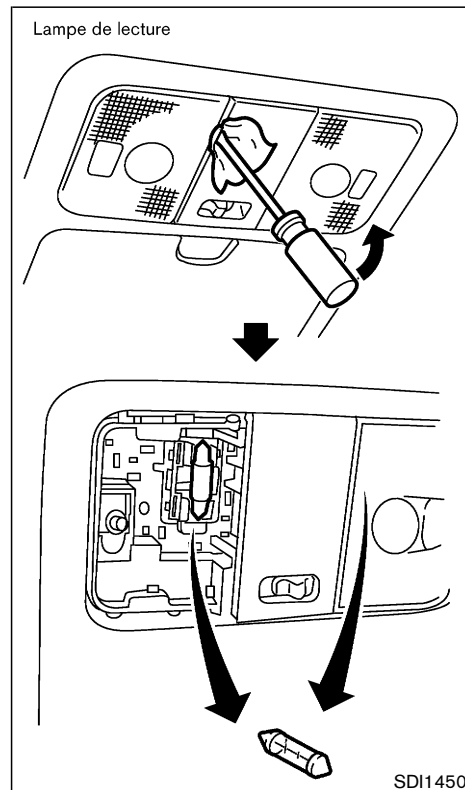
Toutes les autres ampoules sont de type A, B, C ou D. Pour remplacer une ampoule, déposez d'abord l'optique ou le couvercle.



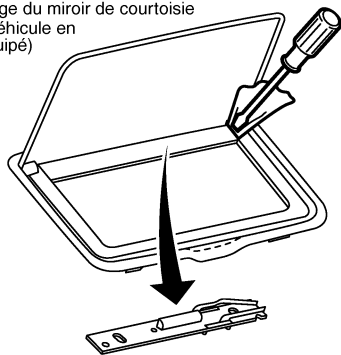
### Feux arrière combinés

(feu d'arrêt/feu arrière, feu de position)

- ① Déposez les caches et les boulons aux trois endroits.
- ② Faites un espace entre le bloc d'éclairage et le véhicule à l'aide d'un tournevis à lame plate.
- ③ Tirez le bloc d'éclairage dans la direction indiquée sur l'illustration. Faites attention de ne pas abîmer les goupilles de fixation (A).
- ④ Faites tourner les douilles pour remplacer les ampoules.

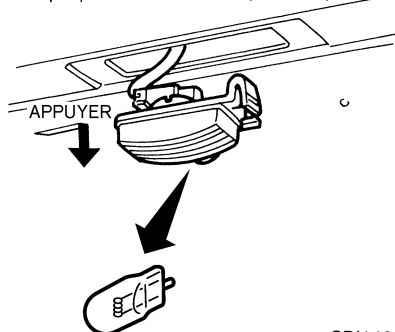


Éclairage du miroir de courtoisie  
(si le véhicule en  
est équipé)



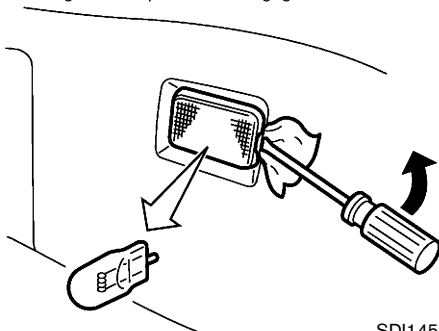
SDI1407

Feu de la plaque d'immatriculation (deux feux)



SDI1401A

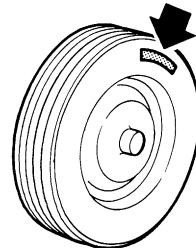
Éclairage de compartiment à bagages



SDI1451

## ROUES ET PNEUS

Pression maximale de gonflage



DI1033M

**Pour les crevaisons, veuillez vous reporter à la rubrique «Crevaison» de la section «6. En cas d'urgence».**

### PRESSION DE GONFLAGE DES PNEUS

Pression maximale de gonflage

Ne dépassez pas la pression maximale de gonflage donnée sur le flanc des pneus.

Pression de gonflage des pneus

Vérifiez la pression de gonflage des pneus (y compris celle de la roue de secours) au moins une fois par mois, et toujours avant un long trajet.

Une mauvaise pression de gonflage peut affecter la durée des pneus et la conduite du véhicule. La pression doit être vérifiée lorsque les pneus sont FROIDS. Les pneus sont FROIDS si le véhicule est resté au moins 3 heures à l'arrêt ou s'il a roulé pendant moins de 1,6 km à vitesse modérée. La pression de gonflage des pneus à FROID figure sur une étiquette collée sur l'intérieur du couvercle du compartiment de console.

Système d'avertissement de pression de gonflage des pneus (si le véhicule en est équipé)

Le système d'avertissement de pression de gonflage des pneus affiche la pression de gonflage des pneus. Chaque roue (sauf le pneu de rechange) est équipée d'un capteur qui transmet la pression à l'ordinateur de route. Pour plus de renseignements, veuillez vous reporter aux rubriques «Ordinateur de route» et «Témoin de pression des pneus» de la section «2. Commandes et instruments», à la rubrique «Système d'avertissement de pression de gonflage des pneus» de la section «5. Démarrage et conduite» et à la rubrique «Crevaision» de la section «6. En cas d'urgence». Vérifiez la pression des quatre pneus et réglez sur la pression à FROID indiquée ci-dessus, dès que vous constatez que la pression affichée est inférieure à la pression portée sur les étiquettes des pneus. Le système

d'avertissement de faible pression n'est actif que si le véhicule roule à plus de 32 km/h (20 mi/h).



## ATTENTION

- **Des pneus mal gonflés peuvent éclater et causer un accident.**
- **La charge utile de votre véhicule est spécifiée sur l'étiquette signalétique des pneus. Ne dépassez pas la charge utile du véhicule. Une surcharge de votre véhicule risque de se traduire par une usure rapide des pneus, un déplacement sans sécurité par suite d'une rupture prématurée ou des caractéristiques médiocres de tenue de route, ceci pouvant également mener à un accident grave. Un chargement au-delà de la capacité spécifiée risque également de se traduire par une panne aux autres organes du véhicule.**
- **Avant de partir pour un long voyage, ou chaque fois que le véhicule est lourdement chargé, vérifiez la pression des pneus à l'aide d'un mano-**

**mètre pour vous assurer qu'elle corresponde bien aux spécifications.**

- **Ne conduisez pas à plus de 140 km/h (85 mi/h) à moins que le véhicule ne soit chaussé de pneus grande vitesse. À plus de 140 km/h (85 mi/h) les pneus normaux peuvent éclater, le conducteur perdre le contrôle de son véhicule et être blessé.**
- **Vous trouverez de plus amples renseignements concernant les pneus à la section «Renseignements importants sur la sécurité des pneus» (États-Unis) ou à la section «Renseignements sur la sécurité des pneus» (Canada) dans le livret de renseignements sur la garantie.**

## TYPES DE PNEUS



### ATTENTION

- **En cas de remplacement et de changement d'un ou des pneus, assurez-vous que les quatre pneus sont de même type (exemple pneu d'été, pneu toute saison ou pneu neige) et de même structure. Votre concessionnaire NISSAN est en mesure de vous donner toutes les informations utiles concernant le type, la taille, la classification de vitesse et la disponibilité des pneus. Les pneus de rechange ont quelquefois une vitesse de référence inférieure à celle de la classification des pneus montés en usine et ne correspondent pas à la vitesse maximum du véhicule. Ne dépassez jamais la classification de vitesse maximum des pneus.**
- **Vous trouverez de plus amples renseignements concernant les pneus à la section «Renseignements importants sur la sécurité des pneus»**

**(États-Unis) ou à la section «Renseignements sur la sécurité des pneus» (Canada) dans le livret de renseignements sur la garantie.**

### Pneu toute saison

NISSAN recommande les pneus de toute saison sur certains modèles afin de bénéficier de bonnes performances toute l'année, même sur les routes enneigées ou glacées. Les pneus toute saison sont reconnus par l'inscription TOUTE SAISON ou M&S sur la paroi latérale du pneu. Les pneus neige ont une meilleure traction que les pneus toute saison et seront plus appréciés dans certaines zones.

### Pneus d'été

NISSAN recommande les pneus d'été sur certains modèles afin de bénéficier de meilleures performances sur les routes sèches. La performance des pneus d'été est diminuée sur les routes enneigées ou gelées. Les pneus d'été n'ont pas d'indication de traction M&S sur la paroi latérale.

En cas de conduite sur routes enneigées ou gelées, NISSAN recommande de prévoir à l'avance les pneus NEIGE ou de TOUTE-SAISON sur les quatre roues.

### Pneus neige

Si les roues doivent être chaussées de pneus de neige, choisissez des pneus de taille et de charge équivalentes à celles des pneus d'origine, au risque de mettre en cause la sécurité et la tenue de route de votre véhicule.

En principe les pneus neige ont des vitesses de classification inférieure à celle des pneus montés en usine et risquent par conséquent de ne pas correspondre à la vitesse maximum du véhicule. Ne dépassez jamais la vitesse de classification inscrite sur le pneu.

Si vous conduisez votre véhicule sur des routes enneigées ou verglacées, NISSAN recommande de chauffer les quatre roues de pneus NEIGE (SNOW) ou TOUTES SAISONS (ALL SEASON).

Pour obtenir une adhérence supplémentaire sur routes verglacées, des pneus à crampons peuvent être utilisés. Certaines régions interdisent l'utilisation de tels pneus et il est bon de vérifier le code de la route avant de monter les pneus à crampons. Sur chaussées sèches ou glissantes, les pneus d'hiver à crampons ne donnent qu'une adhérence médiocre et risquent de faciliter le dérapage des roues comparé aux pneus d'hiver sans crampons.

## CHAÎNES DE PNEUS

Certaines régions ou pays interdisent l'utilisation des chaînes. Avant de poser des chaînes vérifier la réglementation locale. Si les chaînes sont autorisées, vérifiez qu'elles sont de la bonne taille pour votre véhicule et les poser en suivant les instructions du fabricant. **Utilisez exclusivement des chaînes S de catégorie SAE.** Les chaînes de catégorie «S» sont utilisées sur les véhicules dont le dégagement entre le pneu et le véhicule est limité. Les véhicules pouvant utiliser les chaînes «S» sont conçus conformément à la norme SAE sur le dégagement minimum entre pneu et suspension ou entre pneu et organe de carrosserie le plus proche, lequel dégagement est nécessaire pour accrocher les dispositifs de traction en hiver (chaînes de pneus ou câbles). Le dégagement minimum est déterminé en fonction de la taille du pneu monté en usine. Les autres types de chaînes risquent d'endommager le véhicule. Utilisez des tendeurs de chaînes quand ils sont recommandés par le fabricant de chaînes de façon à ce que la fixation soit solidement réalisée. Les maillons d'extrémité flottants des chaînes doivent être immobilisés ou supprimés pour éviter tout endommagement par effet de frottement sur les ailes ou sous le châssis. Dans la mesure du possible, évitez de trop charger le véhicule lorsque les chaînes sont posées. De plus, en cas d'utilisation de chaînes

conduisez toujours plus lentement car votre véhicule risque d'être endommagé et/ou ses performances et sa tenue de route réduites.

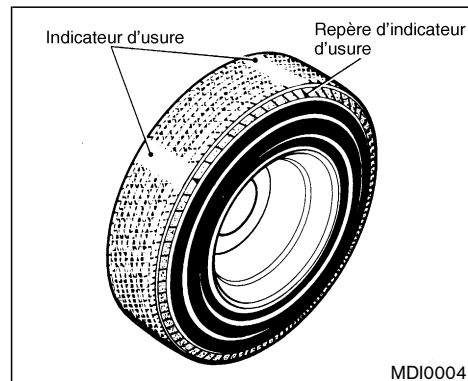
- **Ne posez jamais de chaînes sur une roue de secours provisoire.**
- **N'utilisez jamais les chaînes sur des routes sèches.**
- **Les chaînes se posent uniquement sur les roues arrière, jamais sur les roues avant.**

## CHANGEMENT DES ROUES ET PNEUS

### Permutation des roues

Sur ce véhicule la rotation des pneus n'est pas possible du fait qu'ils ne sont pas de taille identique à l'avant et à l'arrière et que le sens de rotation est fixe sur chaque roue.

Il y a une tige sur le rotor de frein avant qui empêche de monter les roues arrière à la place des roues avant. La roue de secours pourra être installée à l'avant ou à l'arrière. Quand vous montez la roue de secours à l'avant, alignez l'orifice de la roue de secours sur la tige du rotor de frein.



### Usure et état des pneus



## ATTENTION

- **Les pneus doivent être vérifiés régulièrement pour déceler les traces d'usure, de fendillement, de boursoufflement ou la présence de corps étrangers dans les sculptures. En cas d'usure excessive, de craquelures, de boursoufflements, les pneus doivent être remplacés.**



- **Les pneus d'origine comportent un indicateur d'usure ; lorsque cet indicateur est visible, le pneu doit être remplacé.**
- **Une réparation mal effectuée risque de provoquer de sérieuses blessures. Si le pneu d'une roue de secours doit être réparé, veuillez communiquer avec le concessionnaire NISSAN.**
- **Vous trouverez de plus amples renseignements concernant les pneus à la section «Renseignements importants sur la sécurité des pneus» (États-Unis) ou à la section «Renseignements sur la sécurité des pneus» (Canada) dans le livret de renseignements sur la garantie.**

## Remplacement des roues et des pneus

Lors du remplacement d'un pneu, montez toujours un pneu de même dimension, de même classification de vitesse et de même indice de charge que le pneu d'origine. Veuillez vous reporter à la rubrique «Spécifications» de la section «9. Données techniques et information

au consommateur» qui donne les types et tailles recommandés des pneus et des roues.



## ATTENTION

- **L'utilisation de pneus autres que les pneus recommandés, ou le montage de pneus de construction (diagonal, diagonal-ceinturé et radial) ou de type différents, peut affecter le confort, le freinage, la conduite, la garde au sol, la distance entre les pneus et la carrosserie, la distance pour les chaînes antidérapantes, l'étalonnage de l'indicateur de vitesse, le réglage du faisceau des phares et la hauteur des pare-chocs. Des accidents peuvent en résulter avec risques de blessures graves.**
- **Si les roues doivent être changées pour une raison ou une autre, remplacez toujours par des roues au déport identique. Des roues de déport différent provoquent l'usure prématurée des pneus, dégradent les caractéristiques du comportement**

**routier et réduit l'efficacité des disques de frein. Ce dernier phénomène se traduit par une perte d'efficacité de freinage ou une usure prématurée des plaquettes des freins.**

- **Lorsque vous montez une roue de secours ou remplacez une roue, la pression de gonflage ne s'affiche pas et le système d'avertissement de la pression de gonflage des pneus ne fonctionne pas. Contactez votre concessionnaire NISSAN le plus vite possible afin qu'il remplace le pneu et/ou règle le système d'avertissement. (Modèles avec système d'avertissement de la pression de gonflage des pneus)**
- **Ne montez pas une roue ni un pneu déformé même après une réparation. De telles roues ou pneus peuvent présenter des défauts de structure et se rompre sans avertissement.**
- **Il est déconseillé d'utiliser des pneus rechapés.**

- **Vous trouverez de plus amples renseignements concernant les pneus à la section «Renseignements importants sur la sécurité des pneus» (États-Unis) ou à la section «Renseignements sur la sécurité des pneus» (Canada) dans le livret de renseignements sur la garantie.**

## Équilibrage des roues

Des roues mal équilibrées amoindrissent la tenue de route du véhicule et la durabilité des pneus. Les roues peuvent finir par se déséquilibrer après un certain temps. Il est par conséquent recommandé d'en vérifier l'équilibrage régulièrement.

L'équilibrage des roues doit être effectué avec les roues retirées du véhicule. L'équilibrage des roues avant sans les déposer du véhicule peut endommager la boîte de vitesses.

Vous trouverez de plus amples renseignements concernant les pneus à la section «Renseignements importants sur la sécurité des pneus» (États-Unis) ou à la section «Renseignements sur la sécurité des pneus» (Canada) dans le livret de renseignements sur la garantie.

## Entretien des roues

- Lavez les roues lors du lavage du véhicule pour les garder propres.
- Nettoyez le côté intérieur des roues lorsque les roues sont déposées ou lors du lavage du bas de caisse du véhicule.
- N'utilisez pas de produits abrasifs pour nettoyer les roues.
- Vérifiez régulièrement les jantes des roues et relevez les traces de coupure ou d'usure qui pourraient entraîner une perte de pression des pneus ou une mauvaise étanchéité des talons.
- NISSAN recommande de cirer les roues pour les protéger des sels de route dans les régions où de tels sels sont utilisés pendant l'hiver.

## Roue de secours (roue de secours provisoire de type T)

Si la roue de secours provisoire de type T doit être utilisée, respectez les précautions suivantes, faute de quoi le véhicule risque d'être endommagé, voire même causer un accident.



## PRÉCAUTION

- **La roue de secours provisoire de type T n'est prévue que pour des cas d'urgence. Elle doit être remplacée par une roue chaussée d'un pneu standard dans les plus brefs délais.**
- **Conduisez avec soin quand la roue de secours provisoire de type T est montée.**  
**Évitez de prendre des virages brusques et de freiner brutalement avec ce genre de roue.**
- **Vérifiez périodiquement la pression de gonflage de la roue de secours provisoire de type T et maintenez-la à 420 kPa (60 lb/po<sup>2</sup>, 4,2 bar).**
- **Maintenez toujours la pression de gonflage des pneus de secours pleine dimension (si le véhicule en est équipé) à la pression recommandée pour les pneus normaux comme indiqué sur l'étiquette des pneus. Pour connaître l'emplacement de**

l'étiquette des pneus, veuillez vous reporter à la rubrique «Étiquette des pneus» de la section «9. Données techniques et information au consommateur».

- Ne conduisez pas le véhicule à plus de 80 km/h (50 mi/h).
- N'utilisez jamais de chaînes de pneus sur les roues de secours provisoire de type T car elles ne peuvent se fixer correctement et risquent d'endommager le véhicule.
- La bande de roulement du pneu de secours provisoire de type T s'use plus vite que celle du pneu d'origine. Remplacez la roue de secours provisoire de type T dès que l'indicateur d'usure apparaît.
- Étant donné que la roue de secours provisoire de type T est plus petite que la roue d'origine, la garde au sol est réduite. Ne roulez pas sur des obstacles afin de ne pas endommager le véhicule et ne faites pas laver

le véhicule dans une station de lavage automatique car il risquerait de rester coincé.

- N'utilisez pas la roue de secours provisoire de type T sur un autre véhicule.
- N'utilisez pas plus d'une roue de secours provisoire de type T à la fois.
- Ne tirez pas une remorque avec une roue de secours provisoire de type T.

# 9 Données techniques et information au consommateur

Carburants et lubrifiants recommandés et contenances .....	9-2	Étiquette du dispositif antipollution.....	9-11
Carburant recommandé.....	9-3	Étiquette des pneus.....	9-12
Recommandations relatives à l'huile-moteur et au filtre à huile .....	9-5	Fiche signalétique du climatiseur .....	9-12
Indice de viscosité SAE recommandé.....	9-6	Pose de la plaque d'immatriculation .....	9-13
Frigorigène et lubrifiants de climatiseur recommandés.....	9-7	Renseignements sur le chargement du véhicule .....	9-14
Spécifications.....	9-8	Expressions .....	9-14
Moteur.....	9-8	Détermination de la capacité de charge d'un véhicule .....	9-14
Roues et pneus .....	9-9	Astuces de chargement.....	9-15
Cotes et poids.....	9-9	Traction d'une remorque .....	9-15
Lors de déplacements ou de l'immatriculation de votre véhicule à l'étranger.....	9-10	Limites maximales de charge .....	9-16
Identification du véhicule .....	9-10	Sécurité de remorquage.....	9-17
Plaque d'identification du véhicule.....	9-10	Classification uniforme de la qualité des pneus.....	9-19
Numéro d'identification du véhicule (numéro de châssis) .....	9-10	Garantie du dispositif antipollution .....	9-20
Numéro de série du moteur.....	9-11	Renseignements sur la commande du Manuel de réparation/Manuel de l'utilisateur .....	9-21
Étiquette d'homologation.....	9-11	En cas de collision.....	9-21

# CARBURANTS ET LUBRIFIANTS RECOMMANDÉS ET CONTENANCES

Les données ci-dessous sont des contenances approximatives. Les contenances réelles peuvent être légèrement différentes. Suivez toujours les directives données à la section «8. Entretien et interventions» pour déterminer les contenances appropriées.

	Contenances (approximatives)			Spécifications recommandées
	Litres	Mesures américaines	Mesures impériales	
Carburant	76	20 gal	16-5/8 gal	Essence super sans plomb avec indice antidétonant (octane) d'au moins 91 (RON 96)*1
Huile-moteur (Vidange et contenance)*2				
Avec changement de filtre à huile	4,7	5 qt	4-1/8 qt	<ul style="list-style-type: none"> <li>• Repère d'homologation API*3, *4</li> <li>• API catégorie SG/SH, huile de conservation d'énergie I &amp; II ou API catégorie SJ ou SL, huile de conservation d'énergie*3, *4</li> <li>• ILSAC catégorie GF-I, GF-II &amp; GF-III*3, *4</li> </ul>
Sans changement de filtre à huile	4,4	4-5/8 qt	3-7/8 qt	
Circuit de refroidissement				
Avec réservoir	8,7	9-1/4 qt	7-5/8 qt	Liquide de refroidissement antigel d'origine NISSAN ou équivalent
Réservoir	0,8	7/8 qt	3/5 qt	
Huile pour boîte de vitesses automatique	—	—	—	Huile d'origine Nissan Matic J*5
Huile pour boîte de vitesses manuelle	—	—	—	API GL-4, Viscosité SAE 75W-85
Huile pour engrenages de différentiel	—	—	—	API GL-5, Viscosité SAE 80W-90*6
Huile pour direction assistée	Remplissez au niveau approprié conformément aux directives de la section «8. Entretien et interventions».			PSF d'origine NISSAN ou équivalent*7
Liquide des circuits de freinage et d'embrayage				Liquide de frein d'origine NISSAN*8 ou DOT 3 (U.S. FMVSS N° 116) équivalent
Graisse universelle	—	—	—	NLGI N° 2 (à base de lithium)
Frigorigène du circuit de climatiseur	—	—	—	HFC-134a (R-134a)*9
Lubrifiants du circuit de climatiseur	—	—	—	Nissan A/C System Oil Type S ou produit strictement équivalent

\*1 : Pour de plus amples renseignements, veuillez vous reporter à la rubrique «Carburant recommandé» plus loin dans cette section.

\*2 : Pour de plus amples renseignements sur la vidange d'huile, veuillez vous reporter à la rubrique «Huile-moteur» dans la section «8. Entretien et interventions».

\*3 : Pour de plus amples renseignements, veuillez vous reporter à la rubrique «Recommandations relatives à l'huile-moteur et au filtre à huile» plus loin dans cette section.

\*4 : Pour de plus amples renseignements, veuillez vous reporter à la rubrique «Indice de viscosité SAE recommandé» plus loin dans cette section.

\*5 : **L'utilisation d'huile de boîte de vitesse automatique autre que de l'huile d'origine Nissan Matic J dégradera le comportement routier du véhicule et la durabilité de la boîte de vitesse et risque d'endommager celle-ci, or ceci n'est pas couvert par la garantie limitée des véhicules neufs NISSAN.**

\*6 : Pour les pays chauds, la viscosité de SAE 90 pour températures supérieures à 0 °C (32 °F) convient.

\*7 : Au Canada, le liquide de boîte de vitesses automatique Nissan (ATF), le liquide pour boîte de vitesses automatique DEXRON™III/MERCON™ ou un liquide équivalent peut également être utilisé.

\*8 : Disponible aux États-Unis continentaux chez un concessionnaire NISSAN.

\*9 : Pour de plus amples renseignements sur la fiche signalétique du climatiseur, veuillez vous reporter à la rubrique «Identification du véhicule» plus loin dans cette section.

## CARBURANT RECOMMANDÉ

Utilisez une essence super sans plomb normale avec un indice d'octane d'au moins 91 AKI (indice antidétonant) (numéro 96 selon la méthode Research).

Lorsqu'il n'y a pas d'essence super, il est possible d'utiliser provisoirement une essence sans plomb normale avec un indice d'octane de 87 AKI (numéro 91 selon la méthode Research) mais uniquement dans les conditions suivantes :

- Ne remplissez pas complètement le réservoir de carburant avec une essence normale et remplir dès que possible avec une essence super sans plomb.
- Évitez de conduire à pleins gaz et de faire des accélérations brusques.

**Cependant, il est recommandé d'utiliser une essence super sans plomb pour obtenir le maximum de performance du véhicule.**



### PRÉCAUTION

**L'utilisation d'un carburant différent risque d'endommager sérieusement le dispositif antipollution et peut également**

**influencer sur la couverture de la garantie.**

**N'utilisez jamais d'essence à teneur en plomb, car le catalyseur à trois voies serait irrémédiablement endommagé.**

### Essence de nouvelle formule

Certains fournisseurs de carburant produisent maintenant des essences de nouvelle formule. Ces essences sont spécialement conçues pour réduire les émissions du véhicule. NISSAN appuie tous les efforts qui sont faits pour obtenir un air plus propre et, lorsqu'elles sont disponibles, nous vous suggérons d'utiliser ces nouvelles essences.

### Essence contenant des substances oxygénées

Certaines stations-service vendent de l'essence qui contient des éléments oxygénés tels que l'éthanol, le MTBE et le méthanol, mais n'en avertissent pas toujours clairement le client. NISSAN ne saurait recommander une essence dont la teneur en substances oxygénées et la compatibilité avec votre véhicule ne sont pas clairement définies, d'ailleurs en cas de doute, NISSAN vous demande de poser la question au gérant de la station-service.

Si vous utilisez un mélange d'essence, veuillez prendre les précautions suivantes qui vous permettront d'éviter les problèmes de performance ou les pannes du circuit de carburant de votre véhicule.

- **Prenez une essence sans plomb dont l'indice d'octane ne dépasse pas les valeurs recommandées pour les essences sans plomb.**
- **Les mélanges, sauf les mélanges à l'alcool méthylique, ne doivent pas contenir plus de 10% de produits oxygénés (le taux de MTBE peut aller jusqu'à 15%).**
- **Les mélanges au méthanol ne doivent pas contenir plus de 5% de méthanol (alcool méthylique, alcool de bois). Ils doivent également contenir un taux approprié de cosolvants et d'inhibiteurs anti-corrosifs car des mélanges au méthanol mal dosés endommagent le circuit de carburant du véhicule et entraînent des problèmes de performances. Actuellement, il n'est pas possible de définir si tous les mélanges au méthanol sont adaptés aux véhicules NISSAN.**

Si après avoir utilisé un mélange vous constatez des problèmes tels que calage du moteur ou démarrage difficile alors que le moteur est chaud, changez immédiatement pour une es-

sence normale ou un mélange à faible teneur en MTBE.

**Faites attention de ne pas renverser de l'essence sur la carrosserie car les produits oxygénés détériorent les peintures.**

### Additifs pour essence

NISSAN ne recommande pas l'utilisation d'additifs pour essence (comme un nettoyeur d'injecteur de carburant, une suralimentation de l'indice d'octane, un suppresseur de dépôt sur soupape d'admission, etc.) qui sont vendus dans le commerce. Beaucoup de ces additifs sont conçus pour l'élimination du caoutchouc, du vernis ou d'un dépôt et peuvent contenir un solvant actif ou des ingrédients similaires pouvant être dangereux pour le système de carburant et le moteur.

### Indice antidétonant (octane)

Dans la plupart des régions de l'Amérique du Nord, utilisez de l'essence sans plomb ayant un indice d'octane d'au moins 87 ou 91 (indice antidétonant). Il est néanmoins possible d'utiliser de l'essence sans plomb ayant un indice antidétonant de 85 dans les régions de haute altitude de plus de 1 219 mètres (4 000 pieds) comme le Colorado, le Montana, le Nouveau Mexique, l'Utah, le Wyoming, le nord-est du Nevada, le sud de l'Idaho, l'ouest du Dakota du Sud, l'ouest

du Nebraska et les régions du Texas situées directement au sud du Nouveau Mexique.

**L'utilisation d'essence sans plomb avec un indice antidétonant inférieur à l'indice indiqué ci-dessus peut provoquer des cliquetis persistants (les cliquetis sont un bruit métallique du moteur). De tels cliquetis peuvent finir par endommager le moteur. En cas de cliquetis importants, même lors d'utilisation d'essence ayant un indice antidétonant approprié, ou si les cliquetis se manifestent à vitesse de croisière sur route plane, faire effectuer les réparations qui s'imposent par le concessionnaire NISSAN. Le fait de négliger de faire effectuer de telles réparations constitue une utilisation abusive du véhicule dont NISSAN ne peut pas être tenu pour responsable.**

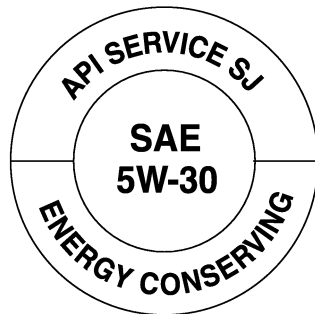
Le mauvais calage de l'allumage peut provoquer des cliquetis, l'auto-allumage du moteur ou sa surchauffe. De tels phénomènes provoquent une consommation excessive de carburant et des risques de dégâts au moteur. Si de tels symptômes sont observés, faites vérifier le véhicule par un concessionnaire NISSAN ou tout autre établissement compétent.

**Cependant, il est possible que vous remarquiez des bruits de cognement par allu-**

**mage de temps en temps au cours d'une accélération ou en côte. Ceci n'est pas anormal, d'ailleurs lorsque le moteur est à pleine charge ces cognements par allumage permettent de réduire la consommation de carburant.**

Repère d'homologation API

Symbole API service



STI0293

## RECOMMANDATIONS RELATIVES À L'HUILE-MOTEUR ET AU FILTRE À HUILE

### Choix de l'huile appropriée

Pour assurer une longue durée de service et de bonnes performances au moteur, il est essentiel de choisir une huile de qualité et de viscosité convenables. NISSAN recommande d'utiliser une huile à faible friction (huile à conservation d'énergie) pour réduire la consommation en carburant et économiser l'énergie. Les huiles n'ayant pas le label de qualité spécifié ne doivent

pas être utilisées car elles peuvent causer des dommages au moteur.

Seules les huiles portant le repère d'homologation de l'American Petroleum Institute (API) à l'avant du bidon doivent être utilisées. Ce type d'huile remplace les catégories API SG, SH ou SJ et conservation d'énergie I & II existantes.

Si vous ne parvenez pas à trouver une huile-moteur portant le repère d'homologation API, vous pourrez utiliser une huile API SG/SH, une huile à conservation d'énergie I & II ou API SJ ou SL, conservation d'énergie. Une huile de désignation SG ou SH simple ou combinée à d'autres catégories (SG/CC ou SG/CD, par

exemple) peut également être utilisée si vous ne parvenez pas à trouver une huile avec le repère d'homologation API. Vous pouvez également utiliser une huile ILSAC GF-I, GF-II & GF-III.

NISSAN recommande d'utiliser des huiles minérales. Toutefois, ces huiles doivent se conformer aux indices de viscosité SAE et de qualité API spécifiés pour votre véhicule.

### Additifs d'huile

NISSAN ne recommande pas l'utilisation d'additifs d'huile ; ils ne sont pas nécessaires si vous utilisez le bon type d'huile et si vous observez les périodicités d'entretien.

Toute huile renfermant des impuretés ou qui a déjà servi ne doit pas être utilisée une seconde fois.

### Indice de viscosité de l'huile

L'indice de viscosité de l'huile ou son épaisseur varie suivant la température. Étant donné cet effet caractéristique, il est essentiel que l'indice de viscosité de l'huile-moteur soit choisi suivant la température ambiante dans laquelle le véhicule est appelé à rouler jusqu'à la prochaine vidange d'huile. Le tableau intitulé «Indices de viscosité SAE recommandés» (à la page suivante) mentionne les indices de viscosité recommandés pour les températures ambiantes anticipées. Le fait de choisir un indice de viscosité



autre que celui qui est recommandé risque de causer de sérieux dommages au moteur.

## Choix du filtre à huile approprié

Votre nouveau véhicule NISSAN est équipé d'un filtre à huile d'origine NISSAN de première qualité. Pour effectuer le remplacement du filtre à huile, utilisez un filtre à huile d'origine NISSAN ou un modèle équivalent pour les raisons qui sont décrites dans le paragraphe intitulé «Intervalles de remplacement».

## Intervalles de remplacement

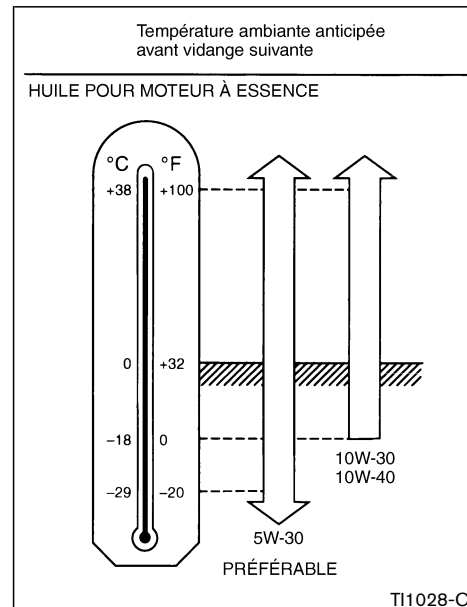
Les intervalles de remplacement de l'huile et du filtre à huile de votre moteur sont basés sur l'utilisation d'huiles et de filtres de qualité recommandée. L'emploi d'une huile et d'un filtre à huile d'une qualité autre que celle qui est recommandée, ou des intervalles de remplacement plus espacés risquent d'écourter la durabilité du moteur. Les dommages provoqués à un moteur par suite d'un entretien inapproprié ou de l'utilisation d'une huile et d'un filtre à huile de qualité ou d'indice de viscosité inappropriés ne sont pas des cas couverts par la garantie des véhicules neufs NISSAN.

Votre moteur a été rempli d'une huile-moteur de première qualité à la fin de son assemblage. L'huile n'a pas lieu d'être remplacée avant le premier intervalle de vidange recommandé. Les

intervalles de remplacement de l'huile et du filtre à huile dépendent de la façon dont le véhicule est conduit. Une utilisation dans les conditions ci-après peut exiger un remplacement plus fréquent de l'huile et du filtre à huile.

- déplacements répétés sur de courtes distances en hiver
- déplacement en milieu poussiéreux
- régime de ralenti maintenu pendant de longues périodes
- déplacement avec une remorque
- conduite en marche-arrêt aux heures de pointe

## INDICE DE VISCOSITÉ SAE RECOMMANDÉ



**L'huile de viscosité SAE 5W-30 est préférable pour toutes les températures ambiantes. L'huile de viscosité SAE 10W-30 et 10W-40 peut être utilisée si la température est supérieure à -18°C (0°F).**

## FRIGORIGÈNE ET LUBRIFIANTS DE CLIMATISEUR RECOMMANDÉS

**Le climatiseur de ce véhicule NISSAN devra être rechargé avec un frigorigène HFC-134a (R-134a) et une huile lubrifiante d'origine NISSAN de catégorie S pour climatiseur, ou un produit strictement équivalent.**



### **PRÉCAUTION**

**L'utilisation de tout autre frigorigène ou lubrifiant, porte gravement préjudice au système de climatisation et réclame le remplacement des éléments du climatiseur.**

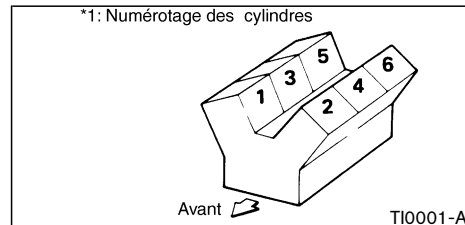
Le frigorigène HFC-134a (R-134a) utilisé sur votre véhicule NISSAN n'est pas nuisible à la couche d'ozone de la Terre. Bien que ce frigorigène n'affecte pas l'atmosphère terrestre, certaines réglementations publiques exigent que les frigorigènes vidangés lors de l'entretien des systèmes de climatisation automobile soient récupérés et recyclés. Le concessionnaire NISSAN dispose de techniciens formés et de l'équipement nécessaire pour récupérer et recycler le frigorigène du système de climatisation.

En cas d'intervention sur le climatiseur de votre véhicule, faites appel à un concessionnaire NISSAN.

# SPÉCIFICATIONS

## MOTEUR

Modèle		VQ35DE
Type		À essence, 4 temps
Disposition des cylindres		6 cylindres, disposés en V de 60°
Alésage et course	mm (po)	95,5 x 81,4 (3,760 x 3,205)
Cylindrée	cm <sup>3</sup> (po <sup>3</sup> )	3.498 (213,45)
Ordre d'allumage		1-2-3-4-5-6*1
Régime de ralenti	tr/mn	Reportez-vous à l'étiquette de contrôle des émissions du véhicule collée sur la surface intérieure du capot.
Calage de l'allumage (avant P.M.H.)	degrés tr/mn	
Pourcentage de CO au ralenti (sans air)	%	
Bougies	Standard	PLFR5A-11
	Option de service	PLFR4A-11, PLFR6A-11
Écartement des électrodes des bougies (normal)	mm (po)	1,1 (0,043)
Fonctionnement de l'arbre à cames		Chaîne de distribution



**Le système d'allumage par étincelle de ce véhicule respecte toutes les exigences du Règlement sur le matériel brouilleur du Canada.**

## ROUES ET PNEUS

Roue	Type	Dimension		Déportmm (po)
	Aluminium	Avant	17 x 7-1/2JJ	30 (1,18)
18 x 8JJ*				
Arrière		17 x 8JJ	33 (1,30)	
		18 x 8JJ*	30 (1,18)	
		18 x 8-1/2JJ*	33 (1,30)	
Pneus	Classiques	Avant	225/50R17 94W 225/45R18 91W*	
		Arrière	235/50R17 96W 245/45R18 96W*	
	Roue de secours	T145/90D16 T155/80R17*		

\* : En option

## COTES ET POIDS

		Coupé
Longueur hors tout	mm (po)	4.309 (169,6)
Largeur hors tout	mm (po)	1.815 (71,5)
Hauteur hors tout	mm (po)	1.319 (51,9)
Voie avant	mm (po)	1.535 (60,4)
Voie arrière	mm (po)	1.539 (60,6)*1 1.545 (60,8)*2
Empattement	mm (po)	2.649 (104,3)
Poid total autorisé en charge	kg (lb)	Reportez-vous à l'étiquette d'homologation collée sur le montant de serrure du côté conducteur.
Poid maximal autorisé aux essieux		
Avant	kg (lb)	
Arrière	kg (lb)	

\*1 : Le déport des roues est 33 mm (1,30 po).

\*2 : Le déport des roues est 30 mm (1,18 po).

## LORS DE DÉPLACEMENTS OU DE L'IMMATRICULATION DE VOTRE VÉHICULE À L'ÉTRANGER

Lors de déplacements dans un pays étranger, assurez-vous d'abord qu'il est possible de vous procurer le carburant approprié au véhicule.

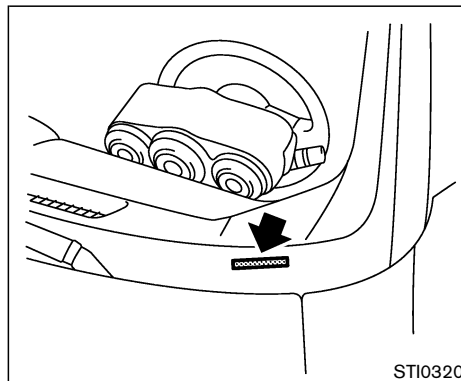
L'utilisation d'un carburant ayant un indice d'octane insuffisant risque d'endommager le moteur. Tous les véhicules équipés de moteur à essence doivent fonctionner avec de l'essence sans plomb, évitez par conséquent les régions où un tel carburant n'est pas vendu.

Lors du transfert d'immatriculation du véhicule dans un autre pays, état, province ou district, il peut s'avérer indispensable de modifier le véhicule afin qu'il soit conforme aux lois et réglementations locales.

Les lois et règlements régissant les dispositifs antipollution et les normes de sécurité des véhicules automobiles varient selon les pays ou les provinces. De ce fait, les caractéristiques techniques du véhicule peuvent différer.

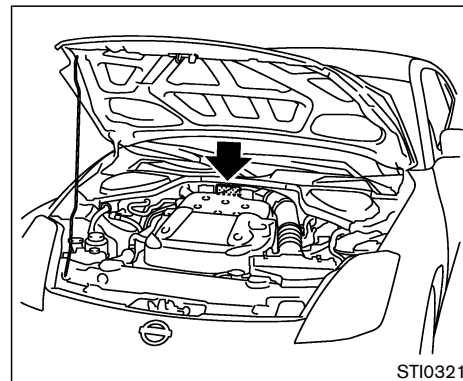
**Lorsqu'un véhicule doit être immatriculé dans un pays étranger ou une autre province, les modifications nécessaires, son transport et les frais d'immatriculation sont à la charge de l'utilisateur. NISSAN dénie toute responsabilité à cet égard.**

## IDENTIFICATION DU VÉHICULE



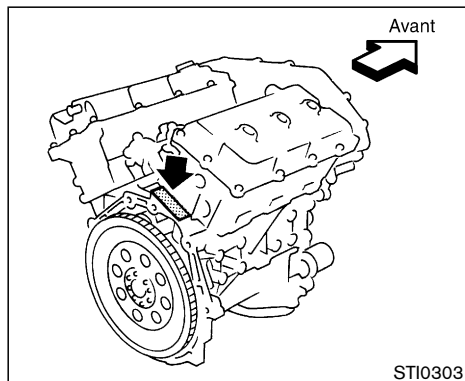
### PLAQUE D'IDENTIFICATION DU VÉHICULE

La plaque portant le numéro d'identification du véhicule est fixée à l'endroit illustré. Ce numéro constitue l'identification du véhicule et sert à son immatriculation.



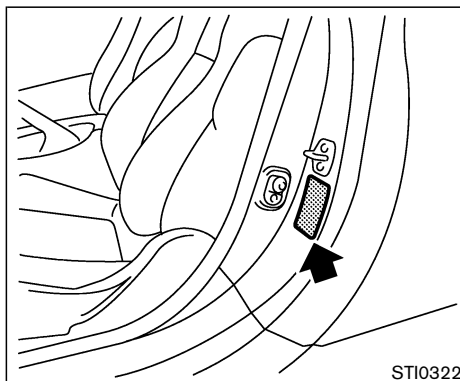
### NUMÉRO D'IDENTIFICATION DU VÉHICULE (numéro de châssis)

Le numéro est gravé comme il est indiqué sur l'illustration.



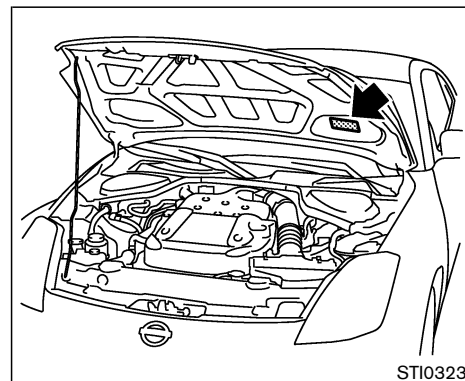
## NUMÉRO DE SÉRIE DU MOTEUR

Le numéro de série figure à l'emplacement illustré, sur le moteur.



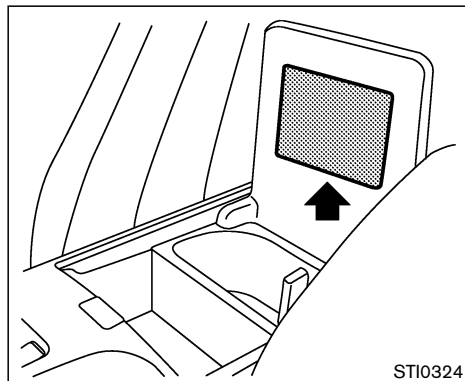
## ÉTIQUETTE D'HOMOLOGATION

L'étiquette d'homologation du véhicule est collée sur l'emplacement illustré. Sur cette étiquette figurent le poids total autorisé en charge (PTAC), le poids total autorisé aux essieux (PTAE), le mois et l'année de fabrication, le numéro d'identification du véhicule et autres renseignements importants qui concernent le véhicule. Veuillez consulter l'étiquette en détail.



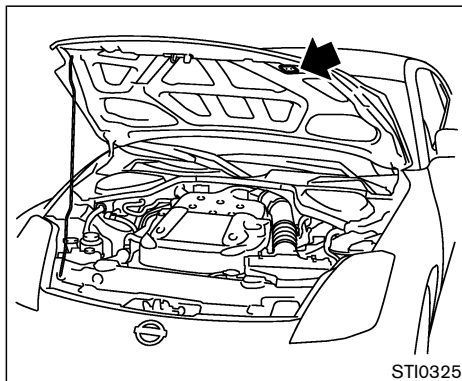
## ÉTIQUETTE DU DISPOSITIF ANTIPOLLUTION

L'étiquette du dispositif antipollution est fixée comme il est illustré.



### ÉTIQUETTE DES PNEUS

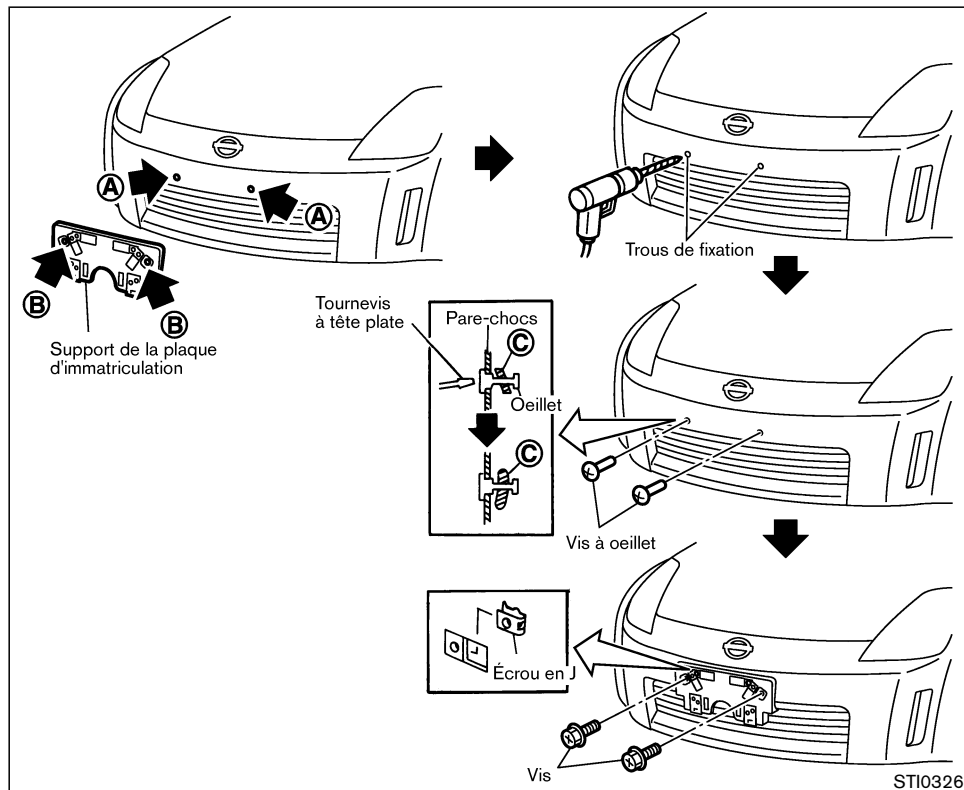
L'étiquette des pressions de gonflage à froid est collée sur l'intérieur du couvercle du compartiment de console.



### FICHE SIGNALÉTIQUE DU CLIMATISEUR

La fiche signalétique du climatiseur est collée sur la surface intérieure du capot comme il est illustré.

## POSE DE LA PLAQUE D'IMMATRICULATION



Pour poser la plaque d'immatriculation, procédez comme suit :

Avant de fixer la plaque, vérifiez que toutes ces pièces sont dans le sac en plastique.

- Support de la plaque d'immatriculation
- Écrou en J x 2
- Vis x 2
- Vis à oeillet x 2

1. Posez provisoirement la plaque d'immatriculation ; alignez les points A du fascia du pare-chocs avant et les trous B du support de la plaque d'immatriculation.
2. Retirez le support de la plaque d'immatriculation.
3. Percez soigneusement deux trous pilotes A peu profonds avec une mèche de 10 mm (0,39 po) de diamètre sur les emplacements marqués. **(Veillez à ce que la mèche ne dépasse que le fascia pour ne pas endommager l'écrou.)**
4. Rentrez les oeillets dans le trou du fascia.
5. Rentrez un tournevis à tête plate dans le trou de l'oeillet et ajoutez un tour de 90° à la pièce C.
6. Rentrez un écrou en J dans le support de



## RENSEIGNEMENTS SUR LE CHARGEMENT DU VÉHICULE

plaque d'immatriculation, puis posez la plaque sur le fascia.

- Fixez le support de plaque d'immatriculation avec des vis.
- Fixez la plaque d'immatriculation avec des boulons de 14 mm (0,55 po) de long maximum.



### ATTENTION

- Il est extrêmement dangereux de se placer dans le compartiment bagages du véhicule pendant la marche. En cas de collision, les personnes dans cette partie courent davantage le risque d'être gravement blessées ou tuées.**
- Ne laissez personne s'asseoir dans une partie du véhicule qui n'est pas équipée de sièges et de ceintures de sécurité.**
- Veillez à ce que tout le monde dans votre véhicule soit sur son siège et utilise correctement sa ceinture de sécurité.**

### EXPRESSIONS

Avant de charger le véhicule, il est important de vous familiariser avec les expressions suivantes :

- Poids en ordre de marche (poids réel du véhicule) - poids du véhicule composé de l'équipement standard et en option, fluides, outils de secours et pneus de secours. Ce

poids ne comprend pas les passagers et le chargement.

- PNB (Poids brut du véhicule) - poids en ordre de marche plus poids total des passagers et du chargement.
- PTAC (Poids total autorisé en charge) - poids total maximum (avec charge) spécifié pour le véhicule.
- PTAE (Poids total autorisé aux essieux) - poids maximum (avec charge) spécifié pour l'essieu avant ou arrière.

### DÉTERMINATION DE LA CAPACITÉ DE CHARGE D'UN VÉHICULE

La capacité de charge d'un véhicule se détermine à partir du poids et non à partir de l'espace disponible. Un porte-bagages par exemple, un porte-bicyclette, un porte-bagages de capote, ou autre équipement de ce type n'augmentent pas la capacité de charge du véhicule.

Comment déterminer la capacité de charge :

Le poids du véhicule se détermine à l'aide d'une échelle commerciale que vous trouverez soit aux points d'arrêt et de vérification des camions, soit dans les carrières de gravier, silos de grains, ou encore dans les usines de recyclage de la ferraille.

1. Déterminez le poids en ordre de marche du véhicule.
2. Comparez le poids en ordre de marche avec le poids total autorisé en charge spécifié pour votre véhicule afin de déterminer la charge qu'il peut encore recevoir.
3. Après chargement (des marchandises et des passagers) pesez de nouveau pour déterminer s'il n'y a pas dépassement du PTAC ou du PTAE. Si le PTAC est dépassé, retirez une partie du chargement. Si le PTAE n'est dépassé que sur l'essieu arrière ou sur l'essieu avant, déplacez la charge ou en enlevez selon les besoins.

## ASTUCES DE CHARGEMENT

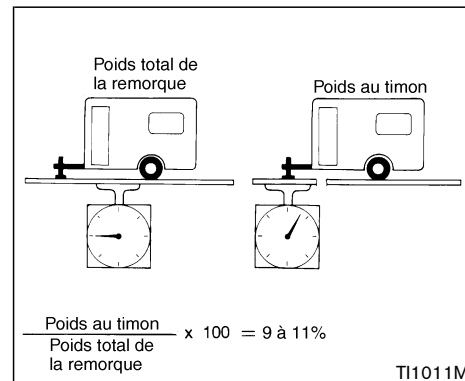
- Le GVW ne doit pas dépasser le PTAC ou le PTAE qui figurent sur l'étiquette d'homologation.
- Ne chargez pas les essieux avant et arrière jusqu'à la valeur du PTAE car alors le PTAC serait dépassé.



## ATTENTION

- **Calez bien le chargement pour qu'il ne glisse pas ou ne se déplace pas. Ne placez pas le chargement plus haut que les dossiers de siège. Un chargement mal maintenu pourrait entraîner des blessures corporelles graves en cas d'arrêt brusque ou de collision.**
- **Ne chargez pas le véhicule au-delà de son PTAC ou au-delà du PTAE maximum des essieux arrière et avant, ce qui risquerait de provoquer la cassure de certaines pièces, ou de modifier le comportement du véhicule, pouvant entraîner la perte de contrôle avec blessure corporelle.**
- **La surcharge du véhicule réduit la durabilité du véhicule. Les pannes provoquées par une surcharge ne sont pas couvertes par la garantie.**

## TRACTION D'UNE REMORQUE



Ce véhicule a principalement été conçu pour le transport des passagers et des bagages. N'oubliez pas que la traction d'une remorque impose des contraintes supplémentaires au groupe motopropulseur, à la direction, au circuit de freinage et aux autres éléments du véhicule.

Les renseignements concernant les possibilités de remorquage ainsi que l'équipement spécial nécessaire sont disponibles auprès des concessionnaires NISSAN qui peuvent fournir le **Guide de remorquage NISSAN (États-Unis uniquement)**.

## LIMITES MAXIMALES DE CHARGE

### Poids total des remorques

Ne tirez jamais une remorque dont le poids total dépasse 454 kg (1 000 lb). Le poids total admissible de la remorque est égal au poids de la remorque plus le poids de son chargement. Une traction de charge supérieure à 454 kg (1 000 lb) ou l'utilisation d'équipement de remorquage inapproprié peut affecter la conduite du véhicule, son freinage et ses performances.

Outre les charges de la remorque elle-même, la capacité de remorquage de votre véhicule dépend également des endroits sur lesquelles vous comptez rouler. Une charge appropriée à un remorquage sur autoroute plate devra être réduite en cas de pente raide ou de faible traction (par exemple sur les rampes d'accès glissantes).



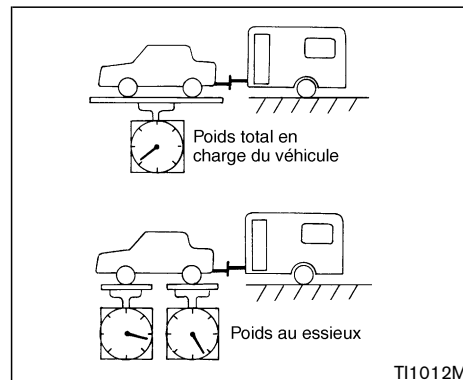
### ATTENTION

**Les garanties NISSAN ne couvrent pas les dégâts au véhicule ni les blessures résultant de méthodes de remorquage inappropriées. Le Guide de remorquage NISSAN (États-Unis uniquement) four-**

**nit des informations sur la capacité de remorquage et sur l'équipement spécial requis. Vous pouvez vous le procurer chez un concessionnaire NISSAN.**

### Poids au timon

Maintenez la charge au timon entre 9 et 11% de la charge totale de la remorque. Si la charge au timon devient excessive, répartissez la charge pour qu'elle soit correcte.



### Poids total en charge du véhicule et poids maximal autorisé aux essieux

Le poids total autorisé en charge (PTAC) ne doit pas dépasser le poids indiqué sur l'étiquette d'homologation. Le poids total du véhicule est égal au poids du véhicule vide plus le poids des passagers, des bagages, de l'attelage, du poids au timon de la remorque et de tout autre équipement supplémentaire. De plus, le poids maximal autorisé à l'essieu avant et à l'essieu arrière, ne doit pas dépasser le poids total autorisé aux essieux (PTAE) figurant sur l'étiquette d'homologation.

DIAGRAMME DE POIDS ET CARACTÉRISTIQUES DE REMORQUAGE

Unité : kg (lb)

POIDS MAXIMUM DE REMORQUAGE

454 (1 000)

POIDS MAXIMUM AU TIMON

49 (110)

## SÉCURITÉ DE REMORQUAGE

### Attelage de remorque

Choisissez un attelage approprié au véhicule et à la remorque. Assurez-vous que l'attelage est fermement fixé au véhicule pour éviter tout risque de blessures ou de dégâts provoqués par le roulis de la remorque sous l'effet du vent, des chaussées accidentées ou lorsque le véhicule double un gros camion.



### PRÉCAUTION

- **N'utilisez pas des attelages montés sur l'essieu.**
- **L'attelage ne doit pas être fixé aux pare-chocs ni en affecter le fonctionnement amortisseur.**

- **Ne modifiez jamais le système d'échappement du véhicule ou le circuit de freinage lors du montage d'un attelage.**
- **Pour réduire le risque de dommages supplémentaires si le véhicule est heurté par l'arrière, retirez dans la mesure du possible l'attelage et/ou la partie de réception lorsqu'ils ne sont pas utilisés. Bouchez ensuite les orifices des boulons afin que les fumées, l'eau ou la poussière n'entrent pas dans le compartiment passager.**
- **Vérifiez régulièrement que les boulons de montage du dispositif d'attelage sont correctement fixés.**

### Pression des pneus

- Lors de la traction d'une remorque, la pression des pneus doit être augmentée aux pressions à froid recommandées, indiquées sur l'étiquette des pneus (à l'intérieur du couvercle du compartiment de console).
- L'état, la dimension et l'indice de charge des

pneus de la remorque ainsi que leur pression de gonflage, doivent être conformes aux cotés du fabricant de la remorque et des pneus.

### Chaînes de sécurité

Montez toujours les chaînes de sécurité entre le véhicule et la remorque. La chaîne doit être croisée et fixée à l'attelage et non pas au pare-chocs ou à l'essieu du véhicule. Laissez suffisamment de mou à la chaîne pour permettre de négocier les virages.

### Éclairage des remorques

L'éclairage des remorques doit être conforme au code de la route. Lors de la préparation d'un connecteur électrique de remorquage, reliez les feux de freinage et les feux arrière du circuit électrique du véhicule à un point entre le capteur et le contacteur des feux d'arrêt ou le contacteur d'éclairage.

### Freins de remorque

Si la remorque est équipée d'un circuit de freinage, assurez-vous qu'il est conforme aux réglementations fédérales et convenablement posé.



## ATTENTION

**Ne reliez jamais directement le circuit de freinage de la remorque à celui du véhicule.**

### Précautions avant le remorquage

- En cas de remorquage d'un dispositif chargé ou d'un remorquage à vide, assurez-vous que le véhicule reste bien horizontal. Ne conduisez pas le véhicule s'il penche anormalement vers l'avant ou vers l'arrière, vérifiez la charge au timon, la sur charge, l'usure des suspensions et autres causes possibles d'anomalies.
- Bloquez toujours les charges sur la remorque afin d'éviter qu'elles ne tombent en cours de route.
- Assurez-vous que les rétroviseurs sont conformes aux réglementations fédérales, de la provinciales ou municipales. Dans la négative poser les rétroviseurs exigés pour le remorquage d'une charge.

### Conseils de remorquage

Pour vous familiariser avec le comportement du véhicule et acquérir la dextérité nécessaire au

remorquage, conduisez le véhicule et la remorque sur un parc de stationnement ou à l'écart de la circulation et familiarisez-vous avec les virages, les arrêts et les marches arrière. La stabilité de la direction et les performances de freinage seront quelque peu différentes de ce qu'elles sont dans des conditions de conduite normales.

- Le matériel transporté dans la remorque doit être parfaitement immobilisé pour éviter tout déport de charge pendant le déplacement du véhicule.
- Évitez les démarrages, les accélérations et les arrêts brusques.
- Évitez les virages serrés ou les changements de voie.
- Conduisez toujours le véhicule à vitesse modérée.
- Calez toujours les roues du véhicule et de la remorque à l'arrêt. Il est déconseillé d'arrêter le véhicule et la remorque en côte. Néanmoins, si un tel arrêt est indispensable et si le véhicule est équipé d'une boîte de vitesses automatique, serrez d'abord le frein de stationnement, caliez les roues et placez ensuite le sélecteur de la boîte de vitesses en position P (stationnement). Si le sélecteur de la boîte de vitesses est mis en position P (stationnement) avant de caler les roues et de

serrer le frein de stationnement, la boîte de vitesses risque d'être endommagée.

- Lors de la descente d'une côte, rétrogradez la boîte de vitesses pour bénéficier du frein moteur. Pour monter une longue côte, rétrogradez la boîte de vitesses et ralentissez pour réduire les risques de surchauffe du moteur.
- Si la température du liquide de refroidissement du moteur devient excessive lorsque le climatiseur est en marche, arrêtez-le immédiatement. La chaleur du liquide de refroidissement peut également se dissiper en baissant les glaces, en faisant tourner le ventilateur de l'habitacle à haut régime et en réglant le curseur de température à la position chaude (HOT).
- La consommation de carburant augmente lors de la traction d'une remorque.
- Évitez de tirer une remorque pendant les 800 premiers kilomètres de conduite.
- Faites vérifier le véhicule plus souvent qu'aux intervalles prescrits dans le tableau d'entretien périodique.
- Dans les virages, les roues de la remorque sont plus près de l'intérieur de la courbe que les roues du véhicule. Pour compenser, prenez les virages plus larges qu'en conduite normale.

## CLASSIFICATION UNIFORME DE LA QUALITÉ DES PNEUS

- Les vents contraires et les routes accidentées rendent la conduite du véhicule et de la remorque assez difficile. Lorsque l'attelage est dépassé par des véhicules plus grands, prévoyez les appels d'air qui peuvent déstabiliser le véhicule. Tenez fermement le volant, conduisez bien droit et réduisez tout de suite (mais graduellement) la vitesse. Le véhicule retrouvera son équilibre. Il ne faut surtout jamais augmenter la vitesse.
- Attention lorsque vous dépassez un autre véhicule. Avec une remorque à l'arrière la distance de dépassement est bien supérieure, rappelez-vous également que toute la longueur de la remorque doit aussi doubler avant de vous rabattre en toute sécurité.
- Ne passez jamais en 6<sup>e</sup> vitesse (boîte de vitesses manuelle) ou en 5<sup>e</sup> (boîte de vitesses automatique) afin de ne pas affecter la capacité de freinage et la charge électrique.
- Évitez de garder trop longtemps le pied sur la pédale de frein car les freins risquent de chauffer et d'être moins performants.

**Lors de la traction d'une remorque, vidangez et remplacez l'huile de la boîte de vitesses plus fréquemment. Veuillez vous reporter au Guide du service et l'entretien.**

Classification de la qualité d'après le DOT (Ministère des Transports) : En plus des classifications suivantes, tous les pneus des voitures de tourisme doivent se conformer aux conditions fédérales relatives à la sécurité.

Le classement de qualité des pneus est indiqué sur la paroi latérale du pneu entre l'épaulement de bande de roulement et la largeur de section maximum. Par exemple :

Usure de la bande de roulement 200 Traction AA Température A

### Usure de la bande de roulement

La classification relative à l'usure de la bande de roulement est un comparatif basé sur la rapidité d'usure d'un pneu lorsqu'il est mis à l'essai dans des conditions contrôlées sur des parcours d'essai spécifiés par le Gouvernement. Par exemple, la bande de roulement d'un pneu classé 150 aura une résistance à l'usure une fois et demie (1-1/2) supérieure à celle d'un pneu classé 100 lorsqu'il sera mis à l'essai sur le parcours du Gouvernement. Toutefois, les performances relatives d'un pneu dépendent des conditions réelles de conduite qui peuvent considérablement varier par rapport à la normale, suite aux différentes habitudes de conduite, pratiques d'entretien et caractéristiques climatiques et de la chaussée.

### Tractions AA, A, B et C

Les classifications des traactions, depuis la plus élevée jusqu'à la plus faible, sont AA, A, B et C. Ces classifications représentent la capacité des pneus à s'arrêter sur une chaussée mouillée qui a été mesurée dans des conditions contrôlées sur des surfaces d'essai d'asphalte et de béton spécifiées par l'administration. Il se peut qu'un pneu classifié C ait de mauvaises performances de traction.



## ATTENTION

**La classification de traction attribuée aux pneus de ce véhicule est basée sur des essais de traction freinage en ligne droite. Elle ne comprend pas les caractéristiques d'accélération, braquage, aquaplanage ou traction de pointe.**

### Températures A, B et C

Les classifications des températures sont A (la plus élevée), B et C. Elles représentent la résistance d'un pneu suite à l'accumulation de chaleur et à sa capacité de dissiper la chaleur lorsqu'il est mis à l'essai dans des conditions contrôlées et spécifiées en laboratoire. Des températures élevées constantes risquent de causer

la dégradation des matériaux qui composent le pneu, et réduire la durée du pneu. Des températures excessives risquent de causer une panne soudaine du pneu. La classification C correspond à des niveaux de performances auxquels tous les pneus des voitures de tourisme doivent répondre et ceci conformément à la norme fédérale n° 109 concernant la sécurité des véhicules à moteur. Les classifications A et B représentent, par rapport au minimum requis par la loi, les niveaux les plus élevés en performances lors d'essais en laboratoire.



## ATTENTION

**Les gammes de température sont établies pour des pneus correctement gonflés et sans surcharge. Une vitesse excessive, un gonflage insuffisant ou un chargement excessif, individuellement ou combinés, peuvent causer un échauffement et même l'éclatement d'un pneu.**

## GARANTIE DU DISPOSITIF ANTIPOLLUTION

Les véhicules NISSAN font l'objet des garanties suivantes portant sur le dispositif antipollution.

### Pour les États-Unis :

- Garantie contre les défauts du dispositif antipollution.
- Garantie de fonctionnement du dispositif antipollution.  
(Veuillez vous reporter au livret de renseignements sur la garantie pour plus de détails.)

### Pour le Canada :

- Garantie du dispositif antipollution

Les détails de ces garanties, ainsi que des autres garanties applicables au véhicule, sont donnés dans le livret de renseignements sur la garantie qui vous est remis lors de la livraison de votre véhicule NISSAN. Si vous n'avez pas reçu ce livret ou si vous l'avez perdu, veuillez vous adresser aux bureaux suivants :

- Canada :  
Nissan Canada Inc.  
5290 Orbitor Drive  
Mississauga, Ontario  
L4W 4Z5
- États-Unis :  
Nissan North America, Inc.  
Consumer Affairs Department  
P.O. Box 191

Gardena, CA 90248-0191

## RENSEIGNEMENTS SUR LA COMMANDE DU MANUEL DE RÉPARATION/MANUEL DE L'USAGER

# Manuels de réparation d'origine Nissan



## UNE SOURCE DE RENSEIGNEMENTS SÛRE

Le manuel de réparation d'origine NISSAN est une source inépuisable d'information concernant l'entretien et les réparations de votre véhicule. Ce manuel contient des schémas de câblage, des illustrations, des explications étape par étape sur les diagnostics et les procédés de réglage. D'ailleurs, les techniciens formés à l'usine qui travaillent chez votre concessionnaire NISSAN se servent de ce manuel quotidiennement.

Un manuel de réparation d'origine NISSAN est la meilleure source d'informations sur l'entretien et les réparations du véhicule. Des manuels de l'utilisateur et de réparation d'origine NISSAN, et des manuels de l'utilisateur pour des modèles plus anciens sont également disponibles.

Pour connaître le prix et la disponibilité du

manuel de réparation d'origine NISSAN et du manuel de l'utilisateur d'origine NISSAN, procédez comme suit :

### Au Canada :

Pour faire l'acquisition d'un exemplaire du manuel de réparation d'origine NISSAN ou de l'utilisateur d'origine NISSAN, veuillez vous adresser au concessionnaire NISSAN le plus proche. Pour le numéro de téléphone et l'adresse d'un concessionnaire NISSAN local, veuillez appeler le Centre d'information Nissan au 1 800 387-0122 où des représentants NISSAN bilingues sont à votre disposition pour vous renseigner. Des manuels de réparation et de l'utilisateur d'origine NISSAN sont également disponibles pour des modèles plus anciens.

### Aux États-Unis :

Pour connaître les prix actualisés et la disponibilité des **manuels de réparation NISSAN** d'origine des modèles de l'an 2000 et postérieurs, contactez :

Tweddle Litho Company  
1-800-639-8841  
[www.nissan-techinfo.com](http://www.nissan-techinfo.com)

Pour connaître les prix actualisés et la disponibilité des **manuels de réparation NISSAN** d'origine des modèles de l'an 1999 et antérieurs, contactez un concessionnaire NISSAN, ou :

DDS Distribution Services, Ltd.  
20770 Westwood Road  
Strongsville, OH 44136  
1-800-247-5321

Pour connaître les prix actualisés et la disponibilité des **manuels de l'utilisateur NISSAN** d'origine des modèles de l'an 2003 et antérieurs, contactez un concessionnaire agréé NISSAN, ou :

DDS Distribution Services, Ltd.  
20770 Westwood Road  
Strongsville, OH 44136  
1-800-247-5321

### EN CAS DE COLLISION

Il arrive malheureusement que des accidents se produisent. Dans cette éventualité peu probable,



il y a certaines informations importantes que vous devriez connaître.

Un grand nombre de sociétés d'assurances autorisent automatiquement l'utilisation de pièces de réparation-collision qui ne sont pas d'origine, pour vous permettre entre autres de réduire les frais.

**Insistez sur la nécessité d'avoir des pièces de réparation-collision Nissan d'origine !**

Si vous désirez que votre véhicule soit réparé avec des pièces fabriquées selon les spécifications Nissan d'origine — Si vous voulez faire durer votre voiture et accroître sa valeur à la revente, la solution est simple. **Dites à votre assureur et à votre atelier de réparation de n'utiliser que des pièces de réparation-collision Nissan d'origine.** Nissan ne garantit pas les pièces non d'origine, et la garantie Nissan ne s'applique pas aux dommages causés par des pièces non d'origine.

L'utilisation de pièces Nissan d'origine contribue à garantir votre sécurité, à préserver la validité de votre garantie et à maintenir la valeur de votre véhicule à la revente. Et si vous louez votre véhicule à bail, l'utilisation de pièces Nissan d'origine peut éviter ou limiter les frais d'usure inutiles à la fin de votre contrat.

Nissan dessine ses capots avec des zones de froissage pour éviter que le capot ne défonce le pare-brise en cas d'accident. Les pièces qui ne sont pas d'origine (imitations) risquent de ne pas assurer ces protections incorporées. Par ailleurs, les pièces non d'origine affichent souvent des signes d'usure, de rouille et de corrosion prématurées.

**Pourquoi prendre des risques ?**

Dans plus de 40 états américains et dans certaines provinces, la loi exige que vous soyez informé si votre véhicule a été réparé avec des pièces non d'origine. Et certains états ont voté des lois limitant le recours des sociétés d'assurance à l'utilisation de pièces de réparation-collision non d'origine pendant la période de garantie d'un véhicule neuf. Ces lois visent à vous protéger, et vous pouvez donc avoir recours à la justice pour assurer votre protection.

**C'est votre droit !**

# 10 Index

## A

Allume-cigare et cendrier (accessoire) .....	2-31
Alvéole à l'arrière .....	2-36
Amélioration des économies de carburant .....	5-19
Ampoules .....	8-26
Ampoules intérieure et extérieure .....	8-28
Antenne .....	4-21
Antigel .....	5-26
Après avoir installé un commutateur marche/arrêt du coussin gonflable .....	1-23
Astuces de chargement .....	9-15
Attache des sacs de golf (dans le coffre à bagages) .....	2-36
Automatique	
Boîte de vitesses automatique .....	5-6, 5-9
Chauffage et climatiseur (automatiques) .....	4-3
Fonction réglage automatique (lève-glaces électriques) .....	2-39
Fonctionnement automatique .....	4-4
Liquide de boîte de vitesses automatique ...	8-13
Radio FM-AM avec lecteur de cassettes et changeur automatique de disques compacts (CD) .....	4-14
Réglages du siège automatique avant .....	1-4
Avant de démarrer le moteur .....	5-8
Avertisseur sonore .....	2-27

## B

Bac .....	2-33
Bagages (veuillez vous reporter à la rubrique «Renseignements sur le chargement du véhicule») .....	9-14
Balais d'essuie-glace de pare-brise .....	8-20
Basculement et inclinaison du siège passager à partir du siège conducteur .....	1-5
Batterie .....	5-26, 8-16
Boisson, médicaments et alcool .....	5-5
Boîte de vitesses automatique .....	5-6, 5-9
Boîte de vitesses manuelle .....	5-7, 5-14
Bouches d'air .....	4-2
Bouchon du réservoir de carburant .....	3-11
Bougies d'allumage .....	8-19

## C

Capot .....	3-9
Carburant	
Amélioration des économies de carburant .....	5-19
Bouchon du réservoir de carburant .....	3-11
Carburant recommandé .....	9-3
Carburants et lubrifiants recommandés et contenances .....	9-2
Indicateur de niveau de carburant .....	2-7
Trappe du réservoir de carburant .....	3-11

Carpettes .....	7-4
Casier du tableau de bord (sauf modèles à système de navigation) .....	2-31
Catalyseur à trois voies .....	5-3
Ceinture de sécurité à trois points d'ancrage ...	1-24
Ceintures de sécurité .....	1-20, 7-5
Chaîne de distribution .....	9-8
Chaînes de pneus .....	8-33
Chargement (veuillez vous reporter à la rubrique «Renseignements sur le chargement du véhicule») .....	9-14
Changement des roues et pneus .....	8-33
Changement d'un pneu crevé .....	6-3
Chauffage et climatiseur (automatiques) .....	4-3
Chauffe-bloc .....	5-28
Chromes .....	7-3
Cirage .....	7-3
Circuit de refroidissement du moteur .....	8-8
Classification uniforme de la qualité des pneus .....	9-19
Clés .....	3-2
Climatiseur	
Chauffage et climatiseur (automatiques) .....	4-3
Entretien du climatiseur .....	4-6
Fiche signalétique du climatiseur .....	9-12
Frigorigène et lubrifiants de climatiseur recommandés .....	9-7
Coffre de plancher arrière .....	2-35

Commande	
Commande combinée des phares et des clignotants .....	2-24
Commande des clignotants.....	2-25
Commande des phares.....	2-24
Commande d'essuie-glace et de lave-glace.....	2-21
Commande d'essuie-glace et de lave-glace de lunette.....	2-22
Comment utiliser le système à télécommande d'ouverture sans clé .....	3-5
Programmation de la télécommande HomeLink.....	2-41
Programmation de la télécommande HomeLink pour les clients du Canada.....	2-43
Renseignements sur la commande du manuel de réparation/manuel de l'utilisateur.....	9-21
Reprogrammation d'une seule touche de la télécommande HomeLink.....	2-44
Système à télécommande d'ouverture sans clé.....	3-4
Télécommande universelle HomeLink®.....	2-41
Utilisation de la télécommande universelle HomeLink.....	2-43
Verrouillage avec la commande des serrures électriques des portières.....	3-4
Comment effacer les informations programmées.....	2-44
Comment se procurer le commutateur marche/arrêt du coussin gonflable .....	1-23
Comment utiliser le système à télécommande d'ouverture sans clé.....	3-5
Commutateur	
Après avoir installé un commutateur marche/arrêt du coussin gonflable.....	1-23

Comment se procurer le commutateur marche/arrêt du coussin gonflable.....	1-23
Commutateur des feux de détresse .....	2-26
Commutateur du dégivreur de lunette et antibuée des rétroviseurs extérieurs .....	2-23
Commutateur d'annulation du contrôle dynamique du véhicule (VDC) .....	2-28
Commutateur d'annulation du système de contrôle de traction (TCS).....	2-29
Compartiment de console.....	2-34
Compartiment-moteur (fusibles).....	8-23
Composants des systèmes de retenue supplémentaires.....	1-12
Compte-tours.....	2-6
Conduite	
Conduite du véhicule .....	5-9
Conduite par temps froid .....	5-26
Conduite sur la neige ou sur la glace.....	5-27
Précautions à prendre lors du démarrage et de la conduite .....	5-2
Conseils de manipulation .....	4-5
Contacteur d'allumage .....	5-6
Cotes et poids.....	9-9
Courroies d'entraînement.....	8-18
Crevaison.....	6-2

## D

Démarrage à l'aide d'une batterie de secours..	8-18
Démarrage du moteur.....	5-9
Démarrage par poussée .....	6-9
Démarrage à l'aide d'une batterie de secours.....	6-7
Dessous de caisse.....	7-3

Détermination de la capacité de charge d'un véhicule.....	9-14
Diagnostic de difficulté de programmation .....	2-43
Direction assistée.....	5-21
Dispositif de retenue pour enfant avec sangle d'ancrage supérieure.....	1-29
Dispositifs de retenue pour les enfants .....	1-27

## E

Éclairage du compartiment à bagages.....	2-40
Éclairage du miroir de courtoisie .....	2-40
En cas de collision.....	9-21
En cas de vol du véhicule.....	2-44
Entretien	
Entretien des ceintures de sécurité.....	1-27
Entretien du climatiseur .....	4-6
Entretien et nettoyage des CD .....	4-20
Entretien ordinaire.....	8-2
Explication des opérations d'entretien.....	8-2
Nécessités d'entretien .....	8-2
Précautions d'entretien.....	8-5
Équipement spécial pour l'hiver .....	5-27
Essuie-glace	
Balais d'essuie-glace de pare-brise.....	8-20
Commande d'essuie-glace et de lave-glace.....	2-21
Commande d'essuie-glace et de lave-glace de lunette.....	2-22
Étiquette des pneus .....	9-12
Étiquette d'homologation .....	9-11
Étiquette du dispositif antipollution .....	9-11
Étiquettes d'avertissement concernant les coussins gonflables d'appoint .....	1-18

Explication des opérations d'entretien .....	8-2
Expressions.....	9-14

## F

Facteurs de corrosion les plus courants .....	7-5
Facteurs influençant la corrosion.....	7-5
Femmes enceintes .....	1-24
Fiche signalétique du climatiseur.....	9-12
Filtre à air .....	8-19
Fonction réglage automatique (lève-glaces électriques) .....	2-39
Fonctionnement automatique.....	4-4
Fonctionnement du régulateur de vitesse.....	5-18
Fonctionnement manuel .....	4-4
Frein	
Frein de stationnement.....	5-16
Frein de stationnement et pédale de frein...	8-22
Freins assistés.....	8-23
Indicateurs d'usure de frein .....	8-22
Indicateurs d'usure des plaquettes de frein.....	2-18
Liquide des circuits de freinage et d'embrayage.....	8-14
Liquide du circuit de freinage .....	8-14
Précautions à prendre lors du freinage .....	5-22
Système de freinage.....	5-22
Vérification de la pédale de frein.....	8-22
Vérification du frein de stationnement.....	8-22
Frigorigène et lubrifiants de climatiseur recommandés .....	9-7
Fusibles.....	8-23

## G

Garantie du dispositif antipollution.....	9-20
Gaz d'échappement (monoxyde de carbone).....	5-2
Glace.....	7-3
Glaces.....	2-37

## H

Habitacle (fusibles).....	8-24
Hayon.....	3-9
Huile	
Huile-moteur .....	8-10
Indicateur de pression d'huile-moteur .....	2-7
Recommandations relatives à l'huile-moteur et au filtre à huile .....	9-5
Vérification du niveau d'huile.....	8-10
Vidange de l'huile-moteur et remplacement du filtre.....	8-11

## I

Identification du véhicule.....	9-10
Inclinaison.....	3-13
Indicateur	
Indicateur de niveau de carburant.....	2-7
Indicateur de pression d'huile-moteur .....	2-7
Indicateur de température du liquide de refroidissement du moteur.....	2-6
Indicateur de vitesse et compteur .....	2-5
Indicateurs d'usure de frein .....	8-22
Indicateurs d'usure des plaquettes de frein.....	2-18

Indicateurs lumineux.....	2-16
Instruments et indicateurs.....	2-4
Indice de viscosité SAE recommandé .....	9-6
Instruments et indicateurs .....	2-4

## J

Jantes en alliage d'aluminium .....	7-3
-------------------------------------	-----

## L

Lampe de lecture avant .....	2-39
Lavage .....	7-2
Limites maximales de charge .....	9-16
Liquide	
Indicateur de température du liquide de refroidissement du moteur.....	2-6
Liquide de boîte de vitesses automatique ...	8-13
Liquide de direction assistée.....	8-14
Liquide de lave-glace .....	8-15
Liquide d'embrayage.....	8-15
Liquide des circuits de freinage et d'embrayage.....	8-14
Liquide du circuit de freinage .....	8-14
Vérification du niveau du liquide de refroidissement du moteur.....	8-8
Vidange du liquide de refroidissement .....	5-26
Vidange du liquide de refroidissement du moteur .....	8-9
Lors de déplacements ou de l'immatriculation de votre véhicule à l'étranger .....	9-10
Lève-glaces électriques.....	2-37

**M**

Montre.....	2-29
Moteur.....	9-8
Avant de démarrer le moteur.....	5-8
Circuit de refroidissement du moteur.....	8-8
Compartiment-moteur.....	8-23
Démarrage du moteur.....	5-9
Huile-moteur.....	8-10
Indicateur de pression d'huile-moteur.....	2-7
Indicateur de température du liquide de refroidissement du moteur.....	2-6
Numéro de série du moteur.....	9-11
Points de vérification dans le compartiment-moteur.....	8-6
Recommandations relatives à l'huile-moteur et au filtre à huile.....	9-5
Si le moteur surchauffe.....	6-9
Vérification du niveau du liquide de refroidissement du moteur.....	8-8
Vidange de l'huile-moteur et remplacement du filtre.....	8-11
Vidange du liquide de refroidissement du moteur.....	8-9

**N**

Nécessités d'entretien.....	8-2
Nettoyage.....	8-20
Nettoyage de l'extérieur du véhicule.....	7-2
Nettoyage de l'intérieur du véhicule.....	7-4
Numéro de série du moteur.....	9-11
Numéro d'identification du véhicule (numéro de châssis).....	9-10

**O**

Ordinateur de route.....	2-8
Ouverture de secours du hayon.....	3-10
Ouverture d'une serrure de porte gelée.....	5-26

**P**

Période de rodage.....	5-19
Personnes blessées.....	1-24
Phares.....	8-27
Phares au xénon.....	2-24
Phares de jour.....	2-26
Plafonnier.....	2-39
Plaque d'identification du véhicule.....	9-10
Plaque d'immatriculation	
Pose de la plaque d'immatriculation.....	9-13
Pneus.....	5-26
Chaînes de pneus.....	8-33
Changement des roues et pneus.....	8-33
Classification uniforme de la qualité des pneus.....	9-19
Étiquette des pneus.....	9-12
Pression de gonflage des pneus.....	8-30
Roues et pneus.....	8-30, 9-9
Système d'avertissement de pression de gonflage des pneus.....	5-4
Types de pneus.....	8-32
Pochette de rangement des lunettes de soleil.....	2-32
Points de vérification dans le compartiment-moteur.....	8-6
Porte-tasses.....	2-33
Portières.....	3-2

**R**

Pose de la plaque d'immatriculation.....	9-13
Pose du siège de retenue pour enfant sur le siège du passager avant.....	1-31
Positions de la clé.....	5-7
Pour éviter une collision ou un renversement.....	5-5
Précautions à prendre avec le régulateur de vitesse.....	5-17
Précautions à prendre avec les ceintures de sécurité.....	1-20
Précautions à prendre avec les dispositifs de retenue pour les enfants.....	1-27
Précautions à prendre avec les systèmes de retenue supplémentaire.....	1-6
Précautions à prendre lors du démarrage et de la conduite.....	5-2
Précautions à prendre lors du freinage.....	5-22
Précautions de fonctionnement du système audio.....	4-7
Précautions d'entretien.....	8-5
Pression de gonflage des pneus.....	8-30
Prise électrique.....	2-30
Programmation de la télécommande HomeLink.....	2-41
Programmation de la télécommande HomeLink pour les clients du Canada.....	2-43
Protection contre la corrosion.....	7-5
Protection du véhicule contre la corrosion.....	7-5
Radio FM-AM avec lecteur de cassettes et changeur automatique de disques compacts (CD).....	4-14
Radio FM-AM avec lecteur de disques compacts (CD).....	4-10

Radiotéléphone ou poste de radio BP.....	4-21
Rallonge de ceinture de sécurité.....	1-26
Rangement.....	2-31
Rappels sonores.....	2-18
Réception radio en modulation d'amplitude.....	4-7
Réception radio en modulation de fréquence.....	4-7
Recommandations relatives à l'huile-moteur et au filtre à huile.....	9-5
Récupération du véhicule (libérer un véhicule coincé).....	6-12
Réglage de la montre.....	2-29
Réglage des appuis-tête.....	1-6
Réglages du siège automatique avant.....	1-4
Réglages manuels des sièges avant.....	1-3
Régulateur de vitesse.....	5-17
Relevage du siège.....	1-5
Remorquage	
Remorquage du véhicule.....	6-10
Remorquage recommandé par NISSAN.....	6-11
Sécurité de remorquage.....	9-17
Remplacement de la pile.....	3-8
Remplacement de la pile du porte-clés.....	8-25
Remplacement des bougies d'allumage.....	8-19
Renseignements sur la commande du manuel de réparation/manuel de l'utilisateur.....	9-21
Renseignements sur le chargement du véhicule.....	9-14
Reprogrammation d'une seule touche de la télécommande HomeLink.....	2-44
Rétroviseur intérieur.....	3-13
Rétroviseur intérieur anti-éblouissant.....	3-13
Rétroviseurs.....	3-13
Rétroviseurs extérieurs.....	3-14
Rhéostat d'éclairage du tableau de bord.....	2-26

Roues et pneus.....	8-30, 9-9
---------------------	-----------

## S

Sécurité de remorquage.....	9-17
Sécurité des enfants.....	1-23
Serrure	
Ouverture d'une serrure de porte gelée.....	5-26
Verrouillage avec la commande des serrures électriques des portières.....	3-4
Si le moteur surchauffe.....	6-9
Siège chauffant.....	2-27
Sièges.....	1-2
Spécifications.....	9-8
Stationnement	
Frein de stationnement.....	5-16
Frein de stationnement et pédale de frein... ..	8-22
Stationnement/stationnement en côte.....	5-20
Vérification du frein de stationnement.....	8-22
Suppression des taches.....	7-3
Surchauffe	
Si le moteur surchauffe.....	6-9
Système antidémarrage du véhicule NISSAN (NVIS).....	2-20, 5-8
Système audio.....	4-6
Système à télécommande d'ouverture sans clé.....	3-4
Système de contrôle de traction (TCS).....	5-24
Système de contrôle dynamique du véhicule (système VDC).....	5-25
Système de freinage.....	5-22
Système de retenue supplémentaire.....	1-6
Système de sécurité du véhicule.....	2-19
Système d'antiblocage des roues (ABS).....	5-22

Système d'avertissement de pression de gonflage.....	6-2
Système d'avertissement de pression de gonflage des pneus.....	5-4
Systèmes de sécurité.....	2-18

## T

Tableau de bord.....	2-2
Télécommande universelle HomeLink®.....	2-41
Témoin.....	2-12
Témoin des coussins gonflables d'appoint.....	1-18
Témoins et rappels sonores.....	2-12
Traction d'une remorque.....	9-15
Trappe du réservoir de carburant.....	3-11
Types de pneus.....	8-32

## U

Utilisation de la télécommande universelle HomeLink.....	2-43
--	------

## V

Vérification de la pédale de frein.....	8-22
Vérification des ampoules.....	2-12
Vérification du frein de stationnement.....	8-22
Vérification du niveau d'huile.....	8-10
Vérification du niveau du liquide de refroidissement du moteur.....	8-8
Verrouillage avec la clé (côté conducteur).....	3-3
Verrouillage avec la commande des serrures électriques des portières.....	3-4

Verrouillage avec le loquet intérieur.....	3-3
Vidange de l'huile-moteur et remplacement du filtre .....	8-11
Vidange du liquide de refroidissement.....	5-26
Vidange du liquide de refroidissement du moteur.....	8-9
Volant.....	3-13
Voltmètre.....	2-8

## RENSEIGNEMENTS POUR STATIONS-SERVICE

### CARBURANT RECOMMANDÉ :

Utilisez une essence super sans plomb normale avec un indice d'octane d'au moins 91 AKI (indice antidétonant) (numéro 96 selon la méthode Research).

Lorsqu'il n'y a pas d'essence super, il est possible d'utiliser provisoirement une essence sans plomb normale avec un indice d'octane de 87 AKI (numéro 91 selon la méthode Research) mais uniquement dans les conditions suivantes :

- Ne remplissez pas complètement le réservoir de carburant avec une essence normale et remplir dès que possible avec une essence super sans plomb.
- Évitez de conduire à pleins gaz et de faire des accélérations brusques.

**Cependant, il est recommandé d'utiliser une essence super sans plomb pour obtenir le maximum de performance du véhicule.**



### PRÉCAUTION

**L'utilisation d'un carburant différent risque d'endommager sérieusement les dispositifs antipollution et peut également influencer sur la couverture de la**

**garantie.**

**N'utilisez jamais d'essence à teneur en plomb, car le catalyseur à trois voies serait irrémédiablement endommagé.**

Pour plus des renseignements, veuillez vous reporter à la rubrique «Carburants et lubrifiants recommandés et contenances» de la section «9. Données techniques et information au consommateur».

### SPÉCIFICATIONS D'HUILE-MOTEUR RECOMMANDÉE

- Repère d'homologation API
- API SG/SH, huile de conservation d'énergie I & II ou API SJ ou SL, conservation d'énergie
- ILSAC GF-I, GF-II & GF-III
- L'huile de viscosité SAE 5W-30 est préférable pour toutes les températures ambiantes. L'huile de viscosité SAE 10W-30 peut être utilisée pour une température ambiante supérieure à  $-18^{\circ}\text{C}$  ( $0^{\circ}\text{F}$ ).

Veuillez vous reporter à la rubrique «Carburants et lubrifiants recommandés et contenances» de la section «9. Données techniques et information au consommateur» en ce qui concerne les re-

commandations relatives à l'huile-moteur et au filtre à huile.

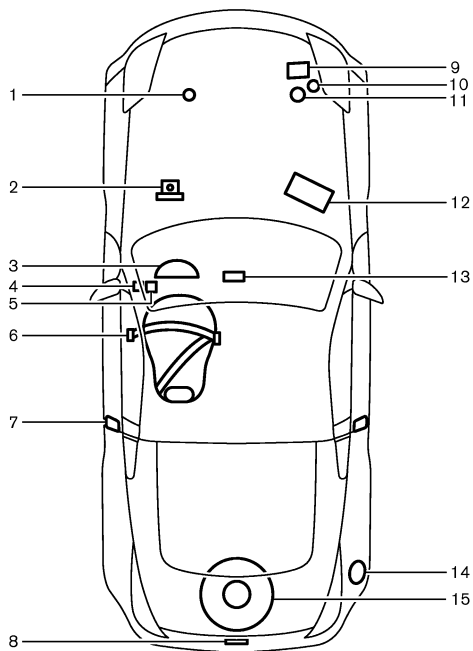
### PRESSION DE GONFLAGE DES PNEUS À FROID

Veuillez vous reporter à l'étiquette des pneus collée sur l'intérieur du couvercle du compartiment de console.

### MÉTHODE RECOMMANDÉE DE RODAGE DU VÉHICULE NEUF

Au cours des 2 000 premiers kilomètres d'utilisation du véhicule, suivez les recommandations données dans la rubrique «Période de rodage» de la section «5. Démarrage et conduite» dans ce manuel. Observez ces recommandations pour assurer la fiabilité et l'économie du véhicule.





## INDEX RAPIDE

1. Huile-moteur (p.8-10)
2. Liquide de frein (p.8-14)
3. Instruments et indicateurs (p.2-4)
4. Ouverture de la trappe du réservoir de carburant (p.3-11)
5. Ouverture du capot (p.3-9)
6. Ceinture de sécurité (p.1-20)
7. Verrouillage de portière/clé (p.3-2)
8. Déverrouillage de hayon (p.3-10)
9. Liquide de refroidissement du moteur (p.8-8)
10. Liquide de lave-glace (p.8-15)
11. Liquide de direction assistée (p.8-14)
12. Batterie (p.8-16)
13. Système audio (p.4-6)/  
Chauffage et climatiseur (p.4-3)
14. Carburant (p.3-11)
15. Roue de secours (p.6-4, p.8-35)