



# Série X46x

## Guide de l'utilisateur

**Février 2009**

**[www.lexmark.com](http://www.lexmark.com)**

---

Type(s) de machine(s) :

7014, 4569, 4570

Modèle(s) :

431, 636, 63W, n01, n02, g01, g02, n11, n12, g11, g12, hn1, hn2, wh1, wh2

# Contenu

<b>Consignes de sécurité</b> .....	<b>15</b>
<b>A propos de l'imprimante</b> .....	<b>17</b>
Nous vous remercions d'avoir choisi cette imprimante.....	17
Recherche d'informations sur l'imprimante.....	17
Configurations de l'imprimante.....	18
Sélection d'un emplacement pour l'imprimante.....	20
Fonctions de base du scanner.....	21
Fonctionnement du DAA et de la vitre du scanner.....	22
Présentation du panneau de commandes de l'imprimante.....	23
Présentation de l'écran d'accueil.....	24
Utilisation des boutons de l'écran tactile.....	26
<b>Configuration supplémentaire de l'imprimante</b> .....	<b>30</b>
Installation des options internes.....	30
Options internes disponibles .....	30
Accès à la carte logique pour l'installation des options internes .....	31
Installation d'une carte mémoire .....	33
Installation d'une carte mémoire flash ou d'une barrette microcode .....	35
Installation d'un port ISP (Internal Solutions Port) .....	37
Installation d'un disque dur sur l'imprimante .....	44
Installation d'une carte de télécopie .....	49
Installation des options matérielles.....	52
Installation d'un bac 250 ou 550 feuilles .....	52
Connexion des câbles.....	53
Vérification de la configuration de l'imprimante.....	54
Impression d'une page des paramètres de menu .....	54
Impression d'une page de configuration du réseau .....	55
Configuration du logiciel d'imprimante.....	55
Installation du logiciel d'imprimante.....	55
Mise à jour des options disponibles dans le pilote d'imprimante .....	56
Configuration de l'impression sans fil.....	57
Procédure à suivre pour configurer votre imprimante .....	57
Informations requises pour configurer l'imprimante sur un réseau sans fil.....	57
Installation d'une imprimante sur un réseau sans fil (Windows).....	58
Installation d'une imprimante sur un réseau sans fil (Macintosh) .....	61
Installation d'une imprimante sur un réseau câblé.....	66

Modification des paramètres du port après avoir installé un nouveau port réseau ISP.....	68
Configuration d'une impression série.....	70

## **Réduction de l'impact environnemental de votre imprimante.....73**

Economies de papier et de toner.....	73
Utilisation de papier recyclé .....	73
Economie des fournitures.....	73
Economie d'énergie.....	74
Utilisation du mode Eco .....	74
Réglage de l'option Economie énergie.....	75
Réglage de la luminosité de l'écran .....	76
Réglage de l'éclairage du réceptacle standard.....	76
Recyclage.....	77
Recyclage des produits Lexmark.....	77
Recyclage de l'emballage Lexmark .....	78
Retour des cartouches Lexmark pour réutilisation ou recyclage.....	78
Réduction du bruit de l'imprimante.....	78

## **Chargement du papier et des supports spéciaux.....80**

Définition du type et du format de papier.....	80
Configuration des paramètres de papier Universel.....	80
Réduction des risques de bourrage.....	81
Chargement des tiroirs.....	82
Utilisation du chargeur multifonction.....	86
Chaînage et annulation du chaînage de tiroirs.....	91
Tiroirs chaînés .....	91
Annulation du chaînage de tiroirs.....	91
Attribution d'un nom de type de papier personnalisé .....	92
Modification d'un nom Type perso <x> .....	92

## **Recommandations relatives au papier et aux supports spéciaux.....94**

Recommandations relatives au papier.....	94
Caractéristiques du papier .....	94
Supports déconseillés .....	95
Choix du papier .....	95
Utilisation de papier recyclé et d'autres papiers de bureau.....	96
Sélection de formulaires préimprimés et de papier à en-tête.....	96
Stockage du papier .....	97
Formats, types et grammages de papier pris en charge.....	97

Formats de papier pris en charge par l'imprimante.....	97
Types et grammages de papier pris en charge par l'imprimante .....	99
Capacités des supports.....	99

## **Impression.....101**

Impression d'un document.....	101
Impression sur les deux faces du papier (recto verso).....	101
Impression sur des supports spéciaux.....	102
Conseils sur l'utilisation du papier à en-tête.....	102
Conseils sur l'utilisation des transparents.....	102
Conseils sur l'utilisation des enveloppes.....	102
Conseils sur l'utilisation des étiquettes.....	103
Conseils sur l'utilisation des bostols .....	104
Impression de travaux confidentiels et suspendus.....	104
Travaux d'impression suspendus.....	104
Impression de travaux confidentiels et suspendus sous Windows.....	105
Impression de travaux confidentiels et suspendus sous Macintosh.....	106
Impression à partir d'un lecteur Flash.....	106
Impression de pages d'informations.....	108
Impression de la liste des échantillons de polices.....	108
Impression d'une liste des répertoires.....	108
Impression des pages de test de qualité d'impression.....	108
Annulation d'un travail d'impression.....	109
Annulation d'un travail d'impression depuis le panneau de commandes de l'imprimante .....	109
Annulation d'un travail d'impression depuis l'ordinateur .....	109

## **Copie.....111**

Faire des copies.....	111
Réalisation d'une copie rapide.....	111
Copie à l'aide du DAA.....	111
Copie à l'aide de la vitre du scanner .....	112
Copie de photos.....	112
Des copies sur des supports spéciaux.....	112
Réalisation de transparents.....	112
Copie vers du papier à en-tête.....	113
Personnalisation des paramètres de copie.....	113
Copie avec changement de taille .....	113
Copie avec sélection du tiroir pour le papier.....	114
Copie sur les deux faces du papier (recto verso).....	114
Réduction ou agrandissement de copies .....	115
Réglage de la qualité de la copie .....	115
Assemblage des copies .....	116

Insertion de séparateurs entre les copies .....	116
Copie de plusieurs pages sur une feuille.....	117
Création d'un travail personnalisé.....	117
Suspension du travail d'impression en cours pour réaliser des copies.....	118
Disposition d'informations sur les copies.....	119
Ajout de la date et de l'heure en haut de chaque page .....	119
Placement d'un message de fond de page sur chaque page.....	119
Annulation d'une copie.....	120
Annulation d'une copie alors que les documents sont insérés dans le dispositif d'alimentation automatique.....	120
Annulation d'une copie alors que les pages sont copiées à l'aide de la vitre du scanner.....	120
Annulation d'une copie pendant l'impression des pages .....	120
Présentation des écrans de copie et des options.....	120
Copier à partir de .....	120
Copier vers.....	120
Mettre à l'échelle.....	121
Intensité .....	121
Contenu.....	121
Faces (recto verso).....	121
Assembler .....	121
Options .....	121
Amélioration de la qualité de copie.....	123

## **Envoi de courriers électroniques.....124**

Préparation de l'envoi d'un courrier électronique.....	124
Activation de la fonction de courrier électronique .....	124
Configuration de la fonction de courrier électronique.....	125
Configuration des paramètres de courrier électronique .....	125
Création d'un raccourci pour envoyer un courrier électronique.....	126
Création d'un raccourci de messagerie à l'aide du serveur Web incorporé .....	126
Création d'un raccourci de messagerie sur l'écran tactile.....	126
Envoi d'un document par e-mail.....	126
Envoi d'un e-mail à partir de l'écran tactile .....	126
Envoi d'un e-mail à l'aide d'un numéro de raccourci.....	127
Envoi d'un message électronique à l'aide du carnet d'adresses .....	127
Personnalisation des paramètres de courrier électronique.....	128
Ajout de l'objet et du message d'un e-mail .....	128
Modification du type de fichier de sortie .....	128
Annulation d'un e-mail.....	129
Présentation des options de courriérélectronique.....	129
Format d'origine.....	129
Faces (recto verso).....	129

Orientation .....	129
Reliure .....	129
Objet de l'e-mail .....	129
Nom du fichier e-mail.....	129
Message électronique .....	130
Résolution.....	130
Envoyer en tant que.....	130
Contenu.....	130
Options avancées .....	130

## **Envoi d'une télécopie..... 132**

Tenir l'imprimante prête à envoyer des télécopies.....	132
Configuration de votre imprimante en télécopieur.....	132
Choix de la connexion du télécopieur .....	132
Connexion à une ligne téléphonique analogique.....	133
Connexion à un service DSL.....	134
Connexion à un système PBX ou RNIS .....	134
Connexion à un service de sonnerie distincte .....	135
Connexion d'une imprimante et d'un téléphone ou d'un répondeur à la même ligne téléphonique .....	136
Connexion à un adaptateur pour votre pays ou votre région .....	137
Connexion à un ordinateur avec modem.....	141
Activation du mode télécopie.....	142
Utilisation du serveur Web incorporé pour configurer le télécopieur .....	143
Définition de la date et l'heure .....	143
Activation et désactivation de l'heure d'été .....	144
Envoi d'une télécopie.....	144
Envoi d'une télécopie à partir du panneau de commandes de l'imprimante.....	144
Envoi d'une télécopie à partir d'un ordinateur .....	145
Créer des raccourcis.....	145
Création d'un raccourci de destination de télécopie à l'aide du serveur Web incorporé .....	145
Création d'un raccourci de destination de télécopie à l'aide de l'écran tactile.....	146
Utilisation des raccourcis et du carnet d'adresses.....	147
Utilisation des raccourcis de télécopies .....	147
Utilisation du carnet d'adresses.....	147
Personnalisation des paramètres de télécopie.....	148
Modification de la résolution de la télécopie .....	148
Eclaircir ou obscurcir une télécopie .....	148
Envoi d'une télécopie à une heure planifiée .....	148
Impression d'une télécopie entrante sur les deux faces du papier (recto verso).....	149
Affichage d'un journal de télécopie.....	149
Blocage des télécopies non sollicitées (télécopies de publicité, anonymes) .....	150
Annulation d'un envoi de télécopie.....	150

Annulation d'une télécopie alors que les documents d'origine sont encore en cours de numérisation.....	150
Annulation d'une télécopie après que les documents d'origine ont été numérisés en mémoire.....	150
Compréhension des options de télécopie.....	151
Format d'origine.....	151
Contenu.....	151
Faces (recto verso).....	151
Résolution.....	151
Intensité .....	151
Options avancées .....	152
Amélioration de la qualité de télécopie.....	152
Arrêter et transférer l'envoi de télécopies.....	153
Suspension des télécopies .....	153
Transfert d'une télécopie .....	153

## **Numérisation vers une adresse FTP.....155**

Numérisation vers une adresse FTP.....	155
Numérisation vers une adresse FTP à l'aide du pavé numérique .....	155
Numérisation vers une adresse FTP à l'aide d'un numéro de raccourci .....	156
Numérisation vers une adresse FTP à l'aide du carnet d'adresses .....	156
Créer des raccourcis.....	156
Création d'un raccourci FTP à l'aide du serveur Web incorporé.....	156
Création d'un raccourci FTP sur l'écran tactile .....	157
Présentation des options FTP.....	157
Format d'origine.....	157
Faces (recto verso).....	157
Orientation .....	157
Reliure .....	157
Résolution.....	158
Envoyer en tant que.....	158
Contenu.....	158
Options avancées .....	158
Amélioration de la qualité du FTP.....	159

## **Numérisation vers un lecteur Flash.....160**

Numérisation vers un ordinateur.....	160
Présentation des options de profil de numérisation.....	161
Configuration rapide .....	161
Type de format .....	161
Compression.....	161
Contenu par défaut.....	162
Couleur .....	162
Format d'origine.....	162

Orientation .....	162
Recto verso.....	162
Qualité JPEG.....	162
Intensité .....	162
Résolution.....	162
Traitement avancé image .....	163
Numérisation vers un lecteur Flash.....	163
Amélioration de la qualité de numérisation.....	163

## **Présentation des menus de l'imprimante.....165**

Liste des menus.....	165
Menu Papier.....	166
Menu Alimentation par défaut .....	166
Menu Format/Type papier .....	166
Menu Configurer MF.....	169
Menu Changer format.....	169
Menu Texture du papier.....	170
Menu Grammage du papier.....	171
Menu Chargement du papier.....	171
Menu Types personnalisés .....	173
Noms personnalisés, menu .....	173
Menu Formats de numérisation personnalisés .....	174
Menu Configuration générale.....	174
Menu Rapports.....	175
Menu Réseau/Ports.....	177
Menu Carte réseau active .....	177
Menus Réseau standard ou Réseau <x>.....	177
Menu Configuration SMTP .....	179
Menu Rapports réseau.....	180
Menu Carte réseau .....	180
Menu TCP/IP .....	181
Menu IPv6.....	182
Menu Sans fil .....	183
Menu AppleTalk .....	183
Menu NetWare.....	184
Menu LexLink .....	184
Menu USB standard .....	185
Menu Parallèle <x> .....	187
Menu Série <x> .....	189
Menu Sécurité.....	193
Menu Divers.....	193
Menu Impression confidentielle .....	194
Menu Effacement du disque.....	195



Menu Journal d'audit de sécurité .....	196
Menu Définir date/heure .....	197
Menu Paramètres.....	198
Menu Paramètres généraux.....	198
Menu Paramètres de copie .....	205
Menu Paramètres de télécopie.....	211
Menu Paramètres de courrier électronique .....	222
Menu Paramètres FTP .....	227
Menu Lecteur Flash.....	231
Paramètres d'impression .....	236
Menu Aide.....	248
<b>Maintenance de l'imprimante.....</b>	<b>249</b>
Nettoyage de la partie externe de l'imprimante.....	249
Nettoyage de la vitre du scanner.....	249
Nettoyage des rouleaux séparateurs du DAA.....	250
Réglage du repérage du scanner.....	251
Stockage des fournitures.....	253
Vérification de l'état des fournitures.....	253
Vérification de l'état des fournitures à partir du panneau de commandes de l'imprimante.....	253
Vérification de l'état des fournitures à partir de l'ordinateur réseau .....	253
Commande de fournitures.....	254
Commande de cartouches de toner .....	254
Commande d'un kit du photoconducteur .....	254
Commande de pièces de rechange pour le dispositif d'alimentation automatique (DDA) .....	255
Déplacement de l'imprimante.....	255
Transport de l'imprimante.....	256
<b>Support administratif.....</b>	<b>257</b>
Recherche d'informations sur l'administrateur et la mise en réseau avancée.....	257
Utilisation du serveur Web incorporé.....	257
Vérification de l'état du périphérique.....	257
Configuration des alertes par e-mail.....	258
Affichage des rapports.....	258
Restauration des paramètres usine.....	258
<b>Elimination des brouillages.....</b>	<b>260</b>
Elimination des brouillages.....	260
Explication des messages de brouillage papier et identification des zones de brouillage.....	260
200 – 201 Brouillages papier .....	262

202 Bourrage papier .....	264
231 Bourrage papier .....	265
233 Bourrage papier .....	266
234 Bourrage papier .....	267
235 Bourrage papier .....	267
240 – 249 Bourrages papier .....	267
250 Bourrage papier .....	268
251 Bourrage papier .....	269
290–294 Bourrages papier .....	271

## **Dépannage.....275**

Résolution des problèmes de base relatifs à l'imprimante.....	275
Le panneau de commandes n'affiche rien ou uniquement des losanges.....	275
Le voyant clignote en rouge.....	275
Consultez l'écran pour prendre connaissance des messages d'erreur le cas échéant.....	275
Assurez-vous d'avoir correctement configuré la fonction de télécopie.....	275
Présentation des messages de l'imprimante.....	276
Réponse.....	276
Modifier <source> sur <x> .....	276
Vérifier la connexion du tiroir <x> .....	276
Pile de l'horloge.....	276
Fermer la porte avant.....	277
Fermer la porte ou insérer une cartouche .....	277
Connecter <x>bps.....	277
Disque corrompu .....	277
Disque plein - Numérisation annulée.....	277
Echec de l'envoi de la télécopie .....	277
Mémoire fax pleine .....	277
Répertoire de télécopie inopérant. Contacter l'administrateur système.....	277
Serveur de télécopie « à formater » non configuré. Contacter l'administrateur système.....	277
Nom de télécopieur non configuré.....	278
Numéro de télécopieur non configuré .....	278
Insérer le tiroir <x> .....	278
Installer le tiroir <x> .....	278
PIN incorrect .....	278
Charger <source> avec <x>.....	279
Alimenter le chargeur manuel avec <x> .....	279
Mémoire saturée, impossible d'imprimer les télécopies.....	279
Réseau/Réseau <x> .....	279
Aucune ligne téléphonique analogique connectée au modem, télécopie désactivée .....	279
Aucune réponse .....	279
Aucune tonalité.....	279
Changer papier : chargez le tiroir <x> <type de papier> .....	280
Mise en file d'attente .....	280

Retirer originaux du DAA du scanner.....	280
Retirer les matériaux d'emballage, vérifier <x> .....	280
Retirer le papier du réceptacle standard.....	280
Replacer <x> pour relancer le travail.....	280
Restaurer les travaux suspendus ?.....	280
Document à numériser trop grand .....	281
Capot du scanner DDA ouvert .....	281
Effacement de l'espace disque en toute sécurité .....	281
Série <x> .....	281
Définir horloge.....	281
Le serveur SMTP n'est pas configuré. Contacter l'administrateur système.....	281
Certains travaux suspendus n'ont pas été restaurés .....	281
Système occupé, préparation des ressources requises pour le travail.....	281
Système occupé, préparation des ressources requises pour le travail. Suppression des travaux suspendus. ....	281
Disque non pris en charge.....	281
Périphérique USB non pris en charge, retirez-le.....	282
Concentrateur USB non pris en charge, retirez-le .....	282
USB/USB <x> .....	282
30 Recharge non valide, remplacer cartouche de toner .....	282
31 Cartouche défectueuse .....	282
32 Réf. cartouche non prise en charge par le périphérique .....	282
34 Papier court.....	282
35 Mémoire insuffisante pr prendre en ch. la fction Economiser ressources .....	282
37 Mémoire insuffisante pour assembler les travaux.....	283
37 Mémoire insuffisante, travaux suspendus supprimés.....	283
37 Mémoire insuffisante, certains trav. suspendus ne seront pas restaurés.....	283
38 Mémoire saturée .....	283
39 Page complexe, des données risquent de ne pas être imprimées .....	283
50 Erreur de police PPDS.....	283
51 Mémoire flash défectueuse détectée .....	283
52 Espace insuffisant dans la mémoire flash pour les ressources .....	284
53 Mémoire flash non formatée détectée .....	284
54 Réseau <x> Erreur logicielle .....	284
54 Port série Erreur option <x>.....	284
54 Erreur de logiciel réseau standard .....	284
55 Option ds empl. <x> non prise en charge .....	285
56 Port parallèle <x> désactivé .....	285
56 Port série <x> désactivé .....	285
56 Port parallèle standard désactivé.....	285
56 Port USB standard désactivé.....	285
56 Port USB <x> désactivé.....	286
57 Config. modifiée, certains trav. suspendus n'ont pas été restaurés .....	286
58 Trop de tiroirs.....	286
58 Trop d'options mémoire flash installées .....	286


59 Tiroir <x> incompatible.....	286
61 Retirer le disque défectueux.....	287
62 Disque saturé.....	287
63 Disque non formaté.....	287
80 Maintenance planifiée.....	287
84 Remplacer kit PC.....	287
84 Fin durée de vie kit PC.....	287
88 Niveau de cartouche bas.....	287
88 yy Niv. cartouche presque bas.....	287
88.yy Remplacer la cartouche.....	288
200 - 282.yy Bourrage papier.....	288
290-295.yy Bourrage scanner.....	288
293 Repl. tous les originaux et reprendre travail.....	288
293.02 Scanner à plat ouvert.....	288
294 Bourrage DAA.....	289
840.01 Scanner désactivé.....	289
841 - 846 Erreur de service du scanner.....	289
900 – 999 Réparation <message>.....	289
1565 Erreur émulation, charger option émulation.....	289
Résolution des problèmes d'impression.....	290
Les PDF multilingues ne s'impriment pas.....	290
Le message Erreur lecture pilote USB s'affiche.....	290
Les travaux ne s'impriment pas.....	290
Les travaux confidentiels et suspendus ne s'impriment pas.....	291
L'impression d'un travail prend plus de temps que prévu.....	291
Le travail est imprimé depuis un tiroir inapproprié ou sur un papier inadéquat.....	292
Des caractères incorrects s'impriment.....	292
La fonction de chaînage des tiroirs ne fonctionne pas.....	292
Les travaux volumineux ne sont pas assemblés.....	293
Des sauts de page inattendus se produisent.....	293
Résolution des problèmes de copie.....	293
Le copieur ne répond pas.....	293
Le scanner ne se ferme pas.....	294
Faible qualité de la copie.....	294
Copies partielles de document ou de photo.....	295
Résolution des problèmes de numérisation.....	296
Vérification d'un scanner qui ne répond pas.....	296
Echec de la numérisation.....	296
La numérisation prend trop de temps ou bloque l'ordinateur.....	296
Faible qualité d'image numérisée.....	297
Numérisation partielle de document ou de photo.....	297
Impossible de numériser depuis un ordinateur.....	298
Résolution des problèmes de télécopie.....	298
L'identifiant de l'appelant ne s'affiche pas.....	298

Impossible d'envoyer ou de recevoir une télécopie.....	298
Il est possible d'envoyer des télécopies, mais il est impossible de les recevoir .....	300
Il est possible de recevoir des télécopies; mais il est impossible d'en envoyer .....	301
La qualité d'impression de la télécopie reçue est médiocre.....	301
Résolution des problèmes de télécopie.....	302
L'option ne fonctionne pas correctement ou ne fonctionne plus après son installation .....	302
Bacs .....	302
Carte mémoire flash.....	303
Disque dur avec adaptateur .....	303
Port ISP (Internal Solutions Port).....	303
Carte mémoire .....	303
Résolution des problèmes d'alimentation du papier.....	303
Bourrages papier fréquents .....	303
Tiroirs papier.....	304
Le message Bourrage papier reste affiché après le dégagement du bourrage.....	304
La page bloquée ne se réimprime pas une fois le bourrage supprimé .....	305
Résolution des problèmes de qualité d'impression.....	305
Identification des problèmes de qualité d'impression.....	305
Pages vierges.....	306
Les bords des caractères sont irréguliers ou inégaux.....	306
Les images sont détournées.....	307
Images rémanentes .....	307
Fond gris .....	307
Les marges sont incorrectes .....	308
Papier recourbé .....	308
Irrégularités d'impression .....	309
L'impression est inclinée sur la page .....	309
Rayures noires ou rayures blanches.....	310
Impression trop claire .....	310
Impression trop sombre.....	311
Rayures verticales .....	312
Un fond gris ou une tonalité de fond apparaît sur la page .....	313
Effacement du toner .....	313
Traces de toner .....	314
Mauvais qualité d'impression des transparents .....	314
Le serveur Web incorporé ne s'ouvre pas.....	315
Vérifiez les connexions réseau .....	315
Vérifiez les paramètres réseau. ....	315
Contactez l'assistance clientèle.....	315
<b>Avis.....</b>	<b>316</b>
Informations produit.....	316
Note d'édition.....	316

Consommation d'électricité.....320


**Index.....333**

# Consignes de sécurité


 **AVERTISSEMENT—RISQUE DE BLESSURE** : reportez-vous à la *fiche de sécurité* avant d'effectuer tout branchement électrique.

Branchez le cordon d'alimentation sur une prise électrique correctement mise à la terre, située à proximité de l'appareil et facile d'accès.

Ne placez pas ce produit et ne l'utilisez pas à proximité d'une source humide.


 **MISE EN GARDE—RISQUE D'ELECTROCUTION** : n'utilisez pas la fonction télécopie et ne configurez pas cet appareil durant un orage. De même, n'effectuez aucun branchement électrique ou câblé (cordon d'alimentation ou téléphonique) dans ces conditions.


Pour toute intervention ou réparation autre que celle décrite dans la documentation de l'utilisateur, adressez-vous à un technicien qualifié.


 **AVERTISSEMENT—RISQUE DE BLESSURE** : ce produit utilise un laser. L'utilisation de commandes ou de réglages ou la mise en place de procédures autres que celles spécifiées dans le présent manuel peuvent entraîner des risques d'exposition aux rayonnements laser.


Ce produit utilise un procédé d'impression thermique qui chauffe le support d'impression, ce qui peut provoquer des émanations provenant du support. Vous devez lire intégralement la section relative aux instructions de mise en service qui traitent du choix des supports d'impression afin d'éviter d'éventuelles émanations dangereuses.

Soyez prudent lorsque vous remplacez une batterie au lithium.

 **AVERTISSEMENT—RISQUE DE BLESSURE** : si vous ne respectez pas les instructions de remplacement de la batterie, vous risquez de provoquer une explosion. Remplacez-la uniquement par une batterie identique ou de type équivalent. Ne rechargez pas, ne désassemblez pas et ne brûlez pas la batterie au lithium. Lors de la mise au rebut, respectez les instructions du fabricant et les réglementations locales.

 **MISE EN GARDE—SURFACE BRULANTE** : l'intérieur de l'imprimante risque d'être brûlant. Pour réduire le risque de brûlure, laissez la surface ou le composant refroidir avant d'y toucher.

 **AVERTISSEMENT—RISQUE DE BLESSURE** : l'imprimante pèse plus de 18 kg (40 lb). L'intervention d'au moins deux personnes est donc nécessaire pour la soulever sans risque.


 **AVERTISSEMENT—RISQUE DE BLESSURE** : avant de déplacer l'imprimante, suivez les instructions ci-dessous pour éviter de vous blesser ou d'endommager l'imprimante :


- Mettez l'imprimante hors tension à l'aide du commutateur d'alimentation et débranchez le cordon d'alimentation de la prise murale.
- Débranchez tous les cordons et câbles de l'imprimante avant de la déplacer.
- Soulevez l'imprimante pour l'extraire du bac optionnel, puis posez-la à côté au lieu d'essayer de soulever le bac et l'imprimante en même temps.

**Remarque** : utilisez les poignées situées de part et d'autre de l'imprimante pour l'extraire du bac optionnel.


Utilisez uniquement le cordon d'alimentation fourni avec cet appareil ou le cordon de remplacement autorisé par le fabricant.


Lorsque vous branchez cet appareil au réseau téléphonique public commuté, utilisez uniquement le cordon de raccordement téléphonique (RJ11) fourni avec l'appareil, un câble téléphonique 26 AWG ou un cordon de remplacement plus long.


 **MISE EN GARDE—RISQUE D'ELECTROCUTION** : si vous souhaitez accéder à la carte logique ou installer des lecteurs de mémoire ou du matériel en option, alors que l'imprimante est déjà en service, mettez celle-ci hors tension et débranchez-la de la prise murale avant de poursuivre. Si d'autres périphériques sont connectés à l'imprimante, mettez-les hors tension et débranchez les câbles reliés à l'imprimante.

 **MISE EN GARDE—RISQUE D'ELECTROCUTION** : Vérifiez que toutes les connexions externes (telles que les connexions Ethernet et téléphonique) sont correctement installées dans les ports appropriés.

Ce produit a été conçu, testé et approuvé afin de satisfaire à des normes de sécurité générale strictes et d'utiliser des composants spécifiques du fabricant. Les caractéristiques de sécurité de certains éléments ne sont pas toujours connues. Le fabricant n'est pas responsable de l'utilisation de pièces de rechange d'autres fabricants.

 **AVERTISSEMENT—RISQUE DE BLESSURE** : abstenez-vous de couper, tordre, de plier, d'écraser le câble d'alimentation ou de poser des objets lourds dessus. Ne le soumettez pas à une usure ou une utilisation abusive. Ne pincez pas le cordon d'alimentation entre des objets, par exemple des meubles, et un mur. Un risque d'incendie ou de choc électrique pourrait s'ensuivre. Vérifiez régulièrement que le câble d'alimentation ne présente pas ces problèmes. Avant de l'inspecter, débranchez-le de la prise électrique.

 **MISE EN GARDE—RISQUE D'ELECTROCUTION** : pour éviter tout risque de choc électrique lors du nettoyage de l'extérieur de l'imprimante, débranchez le cordon d'alimentation de la prise murale ainsi que tous les câbles de l'imprimante avant de commencer.

 **MISE EN GARDE—RISQUE DE BASCULEMENT** : les configurations posées sur le sol nécessitent un meuble supplémentaire pour assurer leur stabilité. Vous devez utiliser un support ou une base d'imprimante si vous utilisez un bac d'entrée de grande capacité, un dispositif recto verso doté d'une option d'entrée, ou plusieurs options d'entrée. Si vous avez acheté une imprimante multifonction (MFP) dotée de fonctions de numérisation, copie et télécopie, vous aurez peut-être besoin d'un meuble supplémentaire. Pour plus d'informations, reportez-vous à [www.lexmark.com/multifunctionprinters](http://www.lexmark.com/multifunctionprinters).

**CONSERVEZ PRECIEUSEMENT CES CONSIGNES.**



# A propos de l'imprimante

## Nous vous remercions d'avoir choisi cette imprimante.


Lors de sa conception, nous avons tenu à ce qu'elle réponde à tous vos besoins.

Si vous êtes impatient d'utiliser votre nouvelle imprimante, commencez par consulter les supports de configuration fournis avec l'imprimante, puis parcourez rapidement le *Guide de l'utilisateur* pour savoir comment réaliser les tâches élémentaires. Pour une utilisation plus approfondie afin d'exploiter pleinement les fonctionnalités de l'imprimante, lisez attentivement le *Guide de l'utilisateur* et consultez les dernières mises à jour disponibles sur notre site Web.

Notre objectif est de proposer des imprimantes ultraperformantes afin de vous satisfaire totalement. En cas de problème, notre équipe d'assistance se tient à votre disposition pour trouver une solution dans les plus brefs délais. Et si vous pensez qu'une fonctionnalité pourrait être améliorée, n'hésitez pas à nous en faire part. Après tout, c'est pour vous que nous concevons des solutions. Toutes vos suggestions nous seront donc très utiles pour apporter des améliorations.

## Recherche d'informations sur l'imprimante

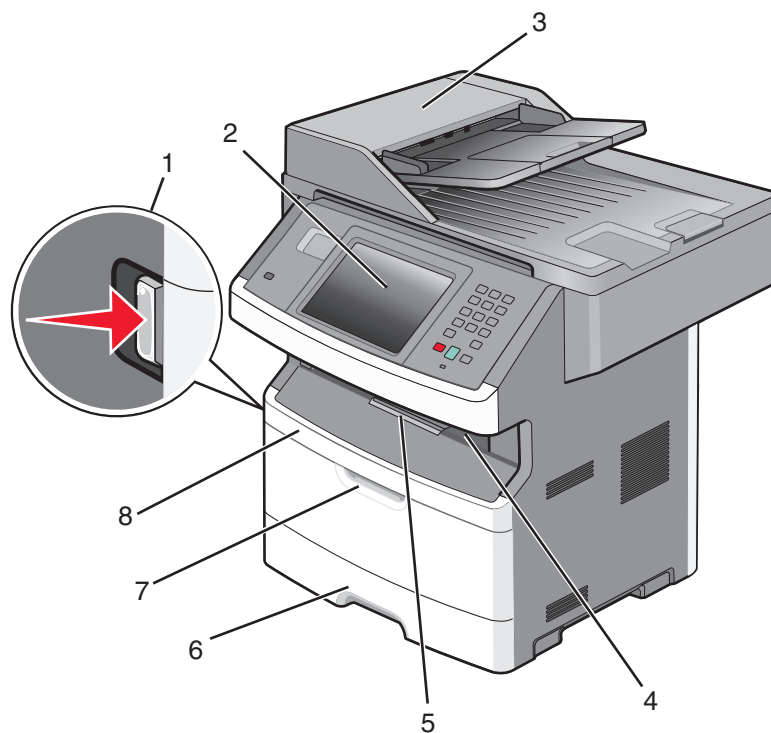
Élément(s) recherché(s)	Emplacement
Instructions sur la configuration initiale : <ul style="list-style-type: none"><li>• Connexion de l'imprimante</li><li>• Installation du logiciel d'imprimante</li></ul>	Documentation sur la configuration : la documentation sur la configuration fournie avec l'imprimante est également disponible sur le site Web de Lexmark à l'adresse suivante <a href="http://www.lexmark.com/publications/">www.lexmark.com/publications/</a> .
Configuration et instructions supplémentaires pour utiliser l'imprimante : <ul style="list-style-type: none"><li>• Choix et stockage du papier et des supports spéciaux</li><li>• Chargement du papier</li><li>• Impression, copie, numérisation et télécopie selon le modèle de votre imprimante</li><li>• Configuration des paramètres de l'imprimante</li><li>• Affichage et impression des documents et des photos</li><li>• Configuration et utilisation du logiciel d'imprimante</li><li>• Configuration de l'imprimante sur un réseau selon le modèle de votre imprimante</li><li>• Maintenance de l'imprimante</li><li>• Dépannage et résolution des problèmes</li></ul>	<i>Guide de l'utilisateur</i> : le <i>Guide de l'utilisateur</i> est disponible sur le CD <i>Logiciel et documentation</i> . Pour les mises à jour, consultez notre site Web <a href="http://www.lexmark.com/publications/">www.lexmark.com/publications/</a> .

Élément(s) recherché(s)	Emplacement
Aide à l'utilisation du logiciel d'imprimante	<p>Aide sous Windows ou Mac : ouvrez un logiciel ou une application de l'imprimante, puis cliquez sur <b>Aide</b>.</p> <p>Cliquez sur  pour afficher des informations contextuelles.</p> <p><b>Remarques :</b></p> <ul style="list-style-type: none"> <li>• L'aide est automatiquement installée avec le logiciel d'imprimante.</li> <li>• Le logiciel d'imprimante se trouve dans le dossier Programme de l'imprimante ou sur le bureau, selon votre système d'exploitation.</li> </ul>
<p>Informations supplémentaires récentes, mises à jour et support technique :</p> <ul style="list-style-type: none"> <li>• Documentation</li> <li>• Téléchargements de pilotes</li> <li>• Assistance en ligne dans le cadre de chats</li> <li>• Assistance par courrier électronique</li> <li>• Assistance téléphonique</li> </ul>	<p>Site Web d'assistance Lexmark : <b>support.lexmark.com</b></p> <p><b>Remarque :</b> sélectionnez votre région, puis votre produit afin de consulter le site d'assistance approprié.</p> <p>Les numéros de téléphone de l'assistance ainsi que les horaires d'ouverture pour votre région ou pays figurent sur le site Web d'assistance ou sur la garantie fournie avec l'imprimante.</p> <p>Conservez les informations suivantes (figurant sur votre ticket de caisse ou au dos de l'imprimante) et ayez-les à portée de main lorsque vous contactez l'assistance pour qu'ils puissent vous répondre dans les meilleurs délais :</p> <ul style="list-style-type: none"> <li>• Référence du type de machine</li> <li>• Numéro de série</li> <li>• Date d'achat</li> <li>• Lieu d'achat</li> </ul>
Informations de garantie	<p>Les informations de garantie varient selon le pays ou la région :</p> <ul style="list-style-type: none"> <li>• <b>Etats-Unis</b> : reportez-vous à la déclaration de garantie limitée fournie avec l'imprimante ou sur le site Web <b>support.lexmark.com</b>.</li> <li>• <b>Reste du monde</b> : reportez-vous à la garantie fournie avec l'imprimante.</li> </ul>

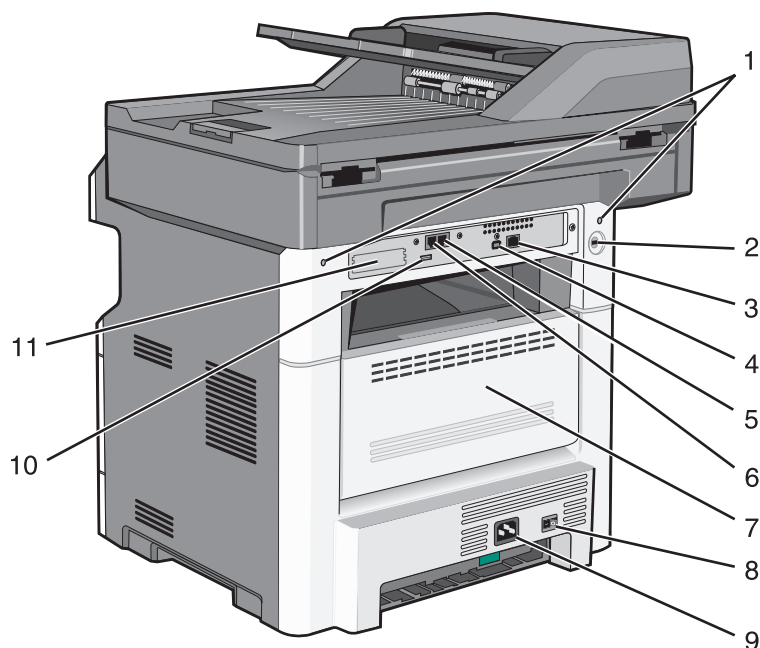
## Configurations de l'imprimante

**Remarque :** la configuration de l'imprimante peut varier en fonction du modèle de l'imprimante.

## Modèle de base



<b>1</b>	Bouton d'ouverture de la porte avant
<b>2</b>	Panneau de commandes de l'imprimante
<b>3</b>	Dispositif d'alimentation automatique (DAA)
<b>4</b>	Réceptacle standard avec éclairage suspendu
<b>5</b>	Butée
<b>6</b>	Tiroir 250 feuilles standard
<b>7</b>	Porte du chargeur multifonction
<b>8</b>	Porte avant



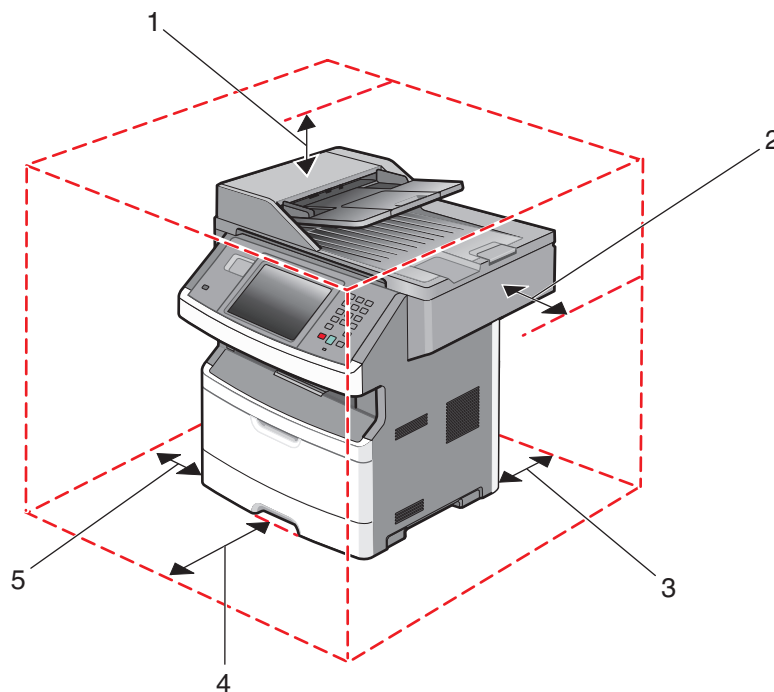
1	Verrouillage de la carte logique
2	Verrouillage du périphérique
3	Port Ethernet
4	Port USB <b>Remarque :</b> utilisez ce port USB pour connecter l'imprimante à l'ordinateur.
5	Port du télécopieur pour connexion murale <b>Remarque :</b> les ports du télécopieur sont uniquement présents lorsqu'une carte de télécopie est installée.
6	Port du télécopieur pour connexion téléphonique <b>Remarque :</b> les ports du télécopieur sont uniquement présents lorsqu'une carte de télécopie est installée.
7	Porte arrière
8	Commutateur d'alimentation
9	Prise du cordon d'alimentation de l'imprimante
10	Port USB périphérique
11	Plaque de protection amovible <b>Remarque :</b> la plaque de protection est retirée lorsque les options internes sont installées.

## Sélection d'un emplacement pour l'imprimante

Lorsque vous choisissez un emplacement pour l'imprimante, faites en sorte de laisser suffisamment d'espace pour ouvrir les tiroirs, les capots et les portes. Si vous envisagez d'installer des options, prévoyez l'espace nécessaire. Important :

- Assurez-vous que la qualité de l'air de la pièce satisfait aux dernières exigences de la norme ASHRAE 62.
- Posez-la sur une surface plane, stable et propre.

- Veuillez suivre les instructions suivantes :
  - l'imprimante ne doit pas être exposée directement aux courants d'air provenant des appareils de climatisation, des chauffages ou des ventilateurs ;
  - l'imprimante ne doit pas être exposée directement aux rayons du soleil, à un taux d'humidité élevé ou à des variations de températures ;
  - l'imprimante doit être, propre et maintenue au sec.
- Respectez l'espace disponible recommandé autour de l'imprimante pour qu'elle soit correctement ventilée :



<b>1</b>	Haut	254 mm
<b>2</b>	Côté droit	203 mm
<b>3</b>	Arrière	305 mm
<b>4</b>	Avant	203 mm
<b>5</b>	Côté gauche	76 mm

## Fonctions de base du scanner

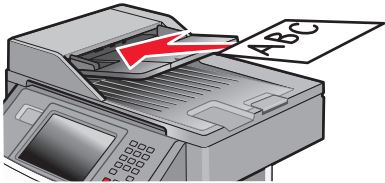
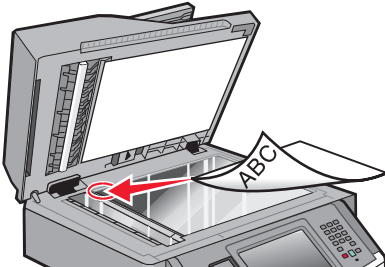
Le scanner propose des fonctions de copie, de télécopie et de numérisation vers le réseau pour les grands groupes de travail. Vous pouvez :

- faire des copies rapides ou modifier les paramètres sur le panneau de commandes de l'imprimante afin d'effectuer des travaux de copie spécifiques ;
- envoyer une télécopie à partir du panneau de commandes de l'imprimante ;
- envoyer une télécopie vers plusieurs destinations de télécopie simultanément ;

- numériser des documents et les envoyer à votre ordinateur, à une adresse électronique, à un lecteur flash USB ou à une destination FTP ;
- numériser des documents et les envoyer vers une autre imprimante (PDF via FTP).

**Remarque :** la fonction de télécopie est disponible uniquement sur certains modèles d'imprimantes.

## Fonctionnement du DAA et de la vitre du scanner

Dispositif d'alimentation automatique (DAA)	Vitre du scanner
 <p>Utilisez le DAA pour les documents de plusieurs pages.</p>	 <p>Utilisez la vitre du scanner pour les pages seules, les petits éléments (comme les cartes postales ou les photos), les transparents, le papier photo ou les supports fins (tels que les coupures de magazine).</p>

Vous pouvez utiliser le DAA ou la vitre du scanner pour numériser des documents.

### Utilisation du DAA

Le DAA permet de numériser plusieurs pages, y compris des pages recto verso. Si les paramètres recto verso sont sélectionnés, le DAA numérise les deux faces de la page automatiquement. Lors de l'utilisation du DAA :

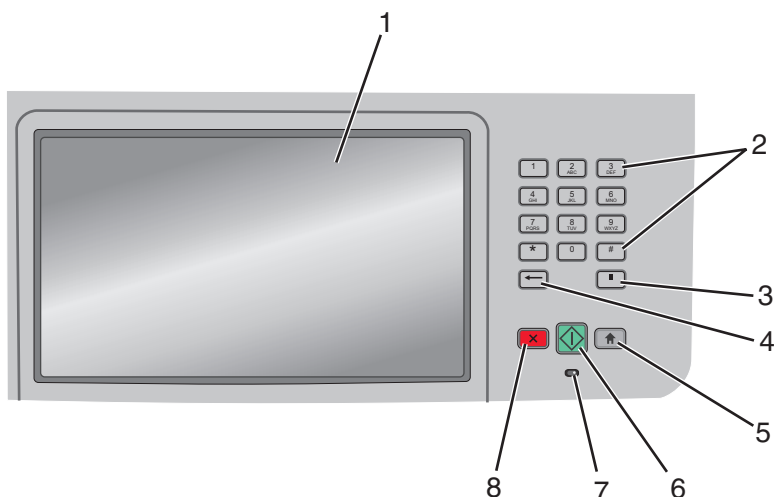
- Chargez le document dans le DAA face imprimée vers le haut, bord court en avant.
- Chargez jusqu'à 50 feuilles de papier normal dans le tiroir d'alimentation du DAA.
- Numérisez des formats compris entre 125 x 127 mm et 215,9 x 355,6 mm.
- Numérisez des documents avec des formats de papier composés (Lettre et Légal).
- Numérisez des grammages compris entre 52 et 120 g/m<sup>2</sup>.
- Ne chargez pas de cartes postales, de photos, d'images trop petites, de transparents ou de supports trop fins (tels qu'une coupure de magazine) dans le DAA. Placez ces éléments sur la vitre du scanner.



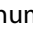


### Utilisation de la vitre du scanner












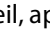

La vitre du scanner permet de numériser ou de copier des pages seules ou des pages de livre. Lors de l'utilisation de la vitre du scanner :

- Posez un document face imprimée vers le bas sur la vitre du scanner dans le coin supérieur gauche.
- Numérisez ou copiez des documents mesurant jusqu'à 215,9 x 355,6 mm.
- Numérisez des documents avec des formats de papier composés (Lettre et Légal).
- Copiez des livres d'une épaisseur allant jusqu'à 25,3 mm.

# Présentation du panneau de commandes de l'imprimante



Option		Description
1	Ecran	Affichez les options de numérisation, de copie, de télécopie et d'impression ainsi que les messages d'erreur et relatifs à l'état.
2	Pavé numérique 	Saisissez les numéros ou symboles sur l'écran.
3	Pause de numérotation 	<ul style="list-style-type: none"> <li>Appuyez sur  pour provoquer une pause de deux ou trois secondes dans un numéro de télécopie. Dans le champ Envoyer la télécopie à, une pause de numérotation est symbolisée par une virgule(,).</li> <li>Sur l'écran d'accueil, appuyez sur  pour recomposer un numéro de télécopie.</li> <li>Le bouton fonctionne uniquement avec le menu Télécopie ou en mode Télécopie. Lorsque vous êtes en dehors du menu Télécopie, du mode Télécopie ou de l'écran d'accueil, le fait d'appuyer sur  provoque un bip d'erreur.</li> </ul>

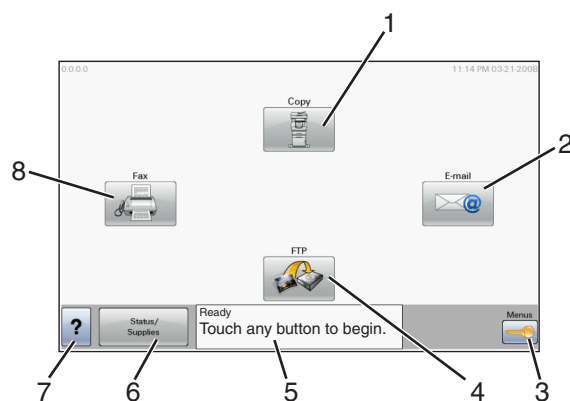
Option		Description
4	Retour 	<p>Dans le menu Copie, appuyez sur  pour effacer le chiffre le plus à droite de la valeur du compteur de copies. La valeur par défaut 1 apparaît si le nombre entier est effacé en appuyant plusieurs fois sur .</p> <p>Dans la liste des destinations de télécopies, appuyez sur  pour effacer le chiffre le plus à droite d'une valeur entrée à la main. Vous pouvez aussi appuyer sur  pour effacer l'intégralité d'une entrée de raccourci. Dès qu'une ligne entière est effacée, si vous appuyez une nouvelle fois sur , le curseur remonte d'une ligne.</p> <p>Dans la liste des destinations de courriers électroniques, appuyez sur  pour effacer le caractère situé à gauche du curseur. Si le caractère se trouve dans un raccourci, ce dernier est alors annulé.</p>
5	Accueil 	Appuyez sur  pour retourner à l'écran d'accueil.
6	Démarrer 	<ul style="list-style-type: none"> <li>• Appuyez sur  pour commencer le travail en cours indiqué sur l'écran.</li> <li>• Sur l'écran d'accueil, appuyez sur  pour lancer une copie avec les paramètres par défaut.</li> <li>• Si vous appuyez sur ce bouton lorsqu'un travail de numérisation est en cours, il ne produit plus d'effet.</li> </ul>
7	Voyant	<p>Indique l'état de l'imprimante :</p> <ul style="list-style-type: none"> <li>• <b>Eteint</b> : l'imprimante est hors tension.</li> <li>• <b>Vert clignotant</b> : l'imprimante préchauffe, traite des données ou est en cours d'impression.</li> <li>• <b>Vert fixe</b> : l'imprimante est sous tension, mais en attente.</li> <li>• <b>Rouge clignotant</b> : une intervention de l'opérateur est nécessaire.</li> </ul>
8	Arrêt 	<p>Interrompt toute activité de l'imprimante.</p> <p>Lorsque le message <b>Interrompue</b> apparaît à l'écran, une liste d'options est disponible.</p>

## Présentation de l'écran d'accueil

Une fois l'imprimante sous tension et après une courte période de préchauffe, l'écran d'accueil s'affiche. Utilisez les boutons de cet écran pour lancer une action de copie, de télécopie ou de numérisation, pour ouvrir l'écran de menus ou encore pour répondre à des messages.

**Remarque** : les boutons de l'écran d'accueil varient selon les paramètres de personnalisation de l'écran d'accueil.





Élément affiché		Description
1	Copie	Ouvre les menus Copie. <b>Remarque :</b> depuis l'écran d'accueil, vous pouvez également accéder aux menus Copie en appuyant sur un chiffre du pavé numérique.
2	Courrier électronique	Ouvre les menus Courrier électronique.
3	Menus	Ouvre les menus. Ces menus sont accessibles uniquement lorsque l'imprimante indique <b>Prêt</b> .
4	FTP	Ouvre les menus FTP (File Transfer Protocol).
5	Barre de message d'état	<ul style="list-style-type: none"> <li>• Affiche l'état actuel de l'imprimante, par exemple <b>Prêt</b> ou <b>Occupé</b>.</li> <li>• Affiche les conditions de l'imprimante telles que <b>Toner bas</b>.</li> <li>• Affiche les messages d'intervention indiquant à l'utilisateur les instructions à suivre pour que le processus en cours sur l'imprimante puisse se poursuivre, par exemple <b>Fermer la porte</b>.</li> </ul>
6	Etat/Fournitures	Apparaît à l'écran lorsque l'état de l'imprimante inclut un message qui requiert une intervention. Appuyez sur cet élément pour accéder à l'écran de messages afin d'obtenir des informations supplémentaires sur le message, notamment pour savoir comment le supprimer.
7	Conseils	Tous les menus comportent un bouton Conseils. Il s'agit d'une fonctionnalité d'aide contextuelle au sein des écrans tactiles.
8	Télécopie	Ouvre les menus Télécopie.

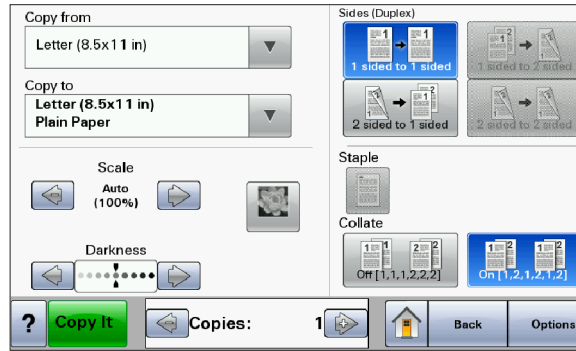
D'autres boutons peuvent s'afficher dans l'écran d'accueil :








Élément affiché	Description
Envoi téléc. suspendues	Si ce bouton apparaît, cela signifie qu'il existe des télécopies suspendues avec une durée de suspension planifiée précédemment. Pour accéder à la liste des télécopies suspendues, appuyez sur ce bouton.
Rechercher dans les travaux suspendus	Effectue une recherche dans les éléments suivants et renvoie des résultats de recherche : <ul style="list-style-type: none"><li>• noms d'utilisateurs ayant des travaux suspendus ou confidentiels</li><li>• noms de travaux suspendus, en excluant les travaux d'impression confidentiels</li><li>• noms de profils</li><li>• noms de conteneurs de signets ou de travaux</li><li>• noms de conteneurs USB ou de travaux pour les extensions prises en charge uniquement</li></ul>
Travaux suspendus	Ouvre un écran affichant tous les travaux suspendus.
Verrouiller le périphérique	Ce bouton apparaît à l'écran lorsque l'imprimante est déverrouillée et qu'un code PIN de verrouillage de périphérique est défini. Appuyez sur ce bouton pour ouvrir un écran de saisie de code PIN. Si vous entrez un code PIN correct, le panneau de commandes de l'imprimante est verrouillé (écran tactile et touches).
Déverrouiller le périphérique	Ce bouton apparaît à l'écran lorsque l'imprimante est verrouillée. Lorsque ce bouton est affiché, les boutons et raccourcis du panneau de commandes de l'imprimante ne peuvent pas être utilisés. Appuyez sur ce bouton pour ouvrir un écran de saisie de code PIN. Si vous entrez un code PIN correct, le panneau de commandes est déverrouillé (écran tactile et touches).

## Utilisation des boutons de l'écran tactile








**Remarque :** selon vos options et votre configuration administrative, vos écrans et vos boutons peuvent varier par rapport à ceux illustrés.



# Exemple d'écran tactile




Touche	Fonction
<p>Accueil</p> 	Retourne à l'écran d'accueil.
<p>Flèche vers le bas</p> 	Ouvre un écran d'options.
<p>Défilement vers la gauche</p> 	Fait défiler les valeurs dans l'ordre décroissant
<p>Défilement vers la droite</p> 	Fait défiler les valeurs dans l'ordre croissant.
<p>Flèche de gauche</p> 	Fait défiler vers la gauche.
<p>Flèche de droite</p> 	Fait défiler sur la droite
<p>Retour</p> 	Permet de retourner à l'écran précédent.

## Autres boutons de l'écran tactile

Touche	Fonction
Soumettre 	Enregistre une valeur en tant que nouveau paramètre par défaut.
Flèche vers le bas 	Passes à l'écran suivant.
Flèche vers le haut 	Passes à l'écran précédent.
Case d'option non sélectionnée 	Cette case d'option n'est pas sélectionnée. La case d'option est grise pour indiquer qu'elle n'est pas sélectionnée.
Case d'option sélectionnée 	Cette case d'option est sélectionnée. La case d'option est bleue pour indiquer qu'elle est sélectionnée.
Annuler travaux 	<p>Ouvre l'écran Annuler travaux. Cet écran affiche les trois en-têtes suivants : Impression, Télécopie et Réseau.</p> <p>Les options suivantes sont disponibles sous les en-têtes Impression, Télécopie et Réseau :</p> <ul style="list-style-type: none"> <li>• Imprimer le travail</li> <li>• Copier le travail</li> <li>• Télécopie</li> <li>• FTP</li> <li>• Envoyer e-mail</li> </ul> <p>Chaque en-tête affiche une liste de travaux dans une colonne, laquelle peut afficher uniquement trois travaux par écran. Chaque travail s'affiche sous forme de bouton sur lequel vous pouvez appuyer pour accéder aux informations correspondantes. S'il existe plus de trois travaux à l'intérieur d'une colonne, une flèche apparaît vous permettant de faire défiler ces différents travaux.</p>
Continuer 	Appuyez sur ce bouton pour accepter une sélection ou pour supprimer des messages, afin de poursuivre le travail en cours.


Touche	Fonction
Annuler 	<ul style="list-style-type: none"> <li>• Annule une action ou une sélection.</li> <li>• Quitte un écran et retourne à l'écran précédent.</li> </ul>
Sélectionnez 	Ouvre le menu suivant ou l'option de menu suivante.

## Caractéristiques

Fonction	Description
Chemin d'accès du menu : <u>Menus</u> → <u>Paramètres</u> → <u>Paramètres de copie</u> → Nombre de copies	<p>Le chemin d'accès du menu apparaît en haut de chaque écran. Cette fonction sert de guide et indique le chemin que vous avez suivi pour accéder au menu actuel. Il vous donne votre emplacement exact dans les menus.</p> <p>Appuyez sur l'un des mots soulignés pour revenir à ce menu ou à cette option du menu.</p> <p>Le nombre de copies n'est pas souligné car il s'agit de l'écran en cours. Si vous sélectionnez un terme souligné sur l'écran Nombre de copies avant de définir et d'enregistrer le nombre de copies, la sélection n'est pas enregistrée et de ce fait, n'est pas utilisée comme paramètre par défaut.</p>
Alerte maintenance 	<p>Si un message d'intervention apparaît et affecte une fonction, comme la copie ou la télécopie, un point d'exclamation rouge fixe s'affiche au-dessus du bouton de fonction de l'écran d'accueil et le voyant rouge clignote.</p>

# Configuration supplémentaire de l'imprimante

## Installation des options internes

 **MISE EN GARDE—RISQUE D'ELECTROCUTION** : si vous souhaitez accéder à la carte logique ou installer des lecteurs de mémoire ou du matériel en option, alors que l'imprimante est déjà en service, mettez celle-ci hors tension et débranchez-la de la prise murale avant de poursuivre. Si d'autres périphériques sont connectés à l'imprimante, mettez-les hors tension et débranchez les câbles reliés à l'imprimante.

Vous pouvez personnaliser la connectivité de votre imprimante ainsi que sa capacité de mémoire en ajoutant des cartes optionnelles. Les instructions figurant dans cette section vous permettent d'installer les cartes disponibles ; elles permettent également de repérer une carte afin de la retirer.

## Options internes disponibles

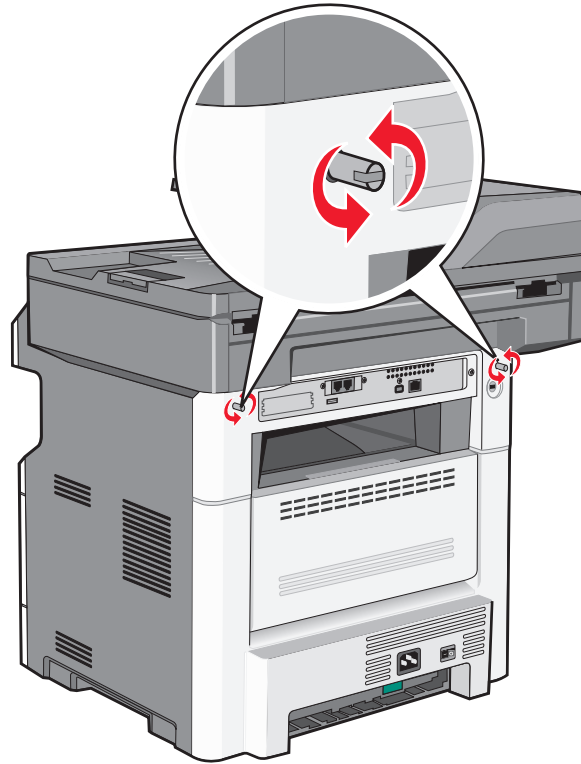
- Cartes mémoire
  - Mémoire d'imprimante
  - Mémoire flash
  - Polices
- Barrettes microcode
  - Code à barres et formulaires
  - IPDS et SCS/TNe
  - PrintCrypton™
- Disque dur de l'imprimante
- Ports ISP Lexmark™ (Internal Solutions Ports)
  - ISP série RS – 232 - C
  - ISP parallèle 1284 - B
  - ISP sans fil MarkNet™ N8150 802.11 b/g/n
  - ISP à fibres MarkNet N8130 10/100
  - ISP Ethernet MarkNet N8120 10/100/1000
- Carte de télécopie MarkNet N8110 V-34

## Accès à la carte logique pour l'installation des options internes

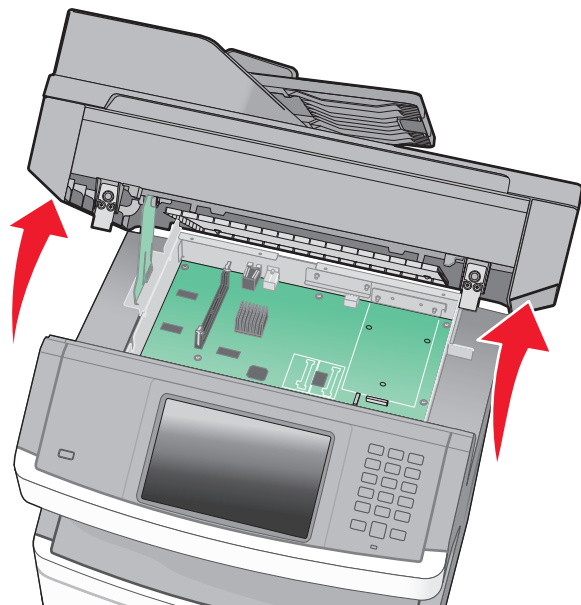
**Remarque :** pour effectuer cette opération, munissez-vous d'un tournevis à tête plate.

**⚠ MISE EN GARDE—RISQUE D'ELECTROCUTION :** si vous souhaitez accéder à la carte logique ou installer des lecteurs de mémoire ou du matériel en option, alors que l'imprimante est déjà en service, mettez celle-ci hors tension et débranchez-la de la prise murale avant de poursuivre. Si d'autres périphériques sont connectés à l'imprimante, mettez-les hors tension et débranchez les câbles reliés à l'imprimante.

- 1 Desserrez les vis situées à l'arrière de la carte logique d'un quart de tour.

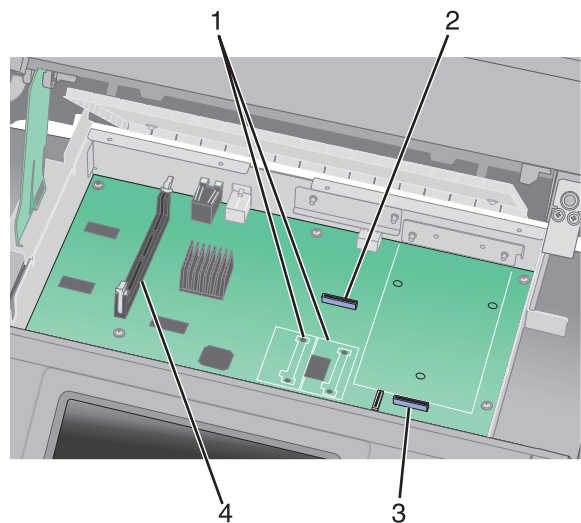


2 Soulevez l'avant du scanner afin d'ouvrir la carte logique.



3 Reportez-vous à l'illustration suivante pour localiser le connecteur approprié.

**Attention — Dommages potentiels :** les composants électriques de la carte logique risquent d'être endommagés par l'électricité statique. Touchez une partie métallique de l'imprimante avant de manipuler les composants électroniques ou connecteurs de la carte logique.



1	Connecteurs de carte mémoire flash ou carte microcode
2	Connecteur de carte de télécopie
3	Port ISP Lexmark ou connecteur du disque dur de l'imprimante
4	Connecteur de carte mémoire



## Installation d'une carte mémoire

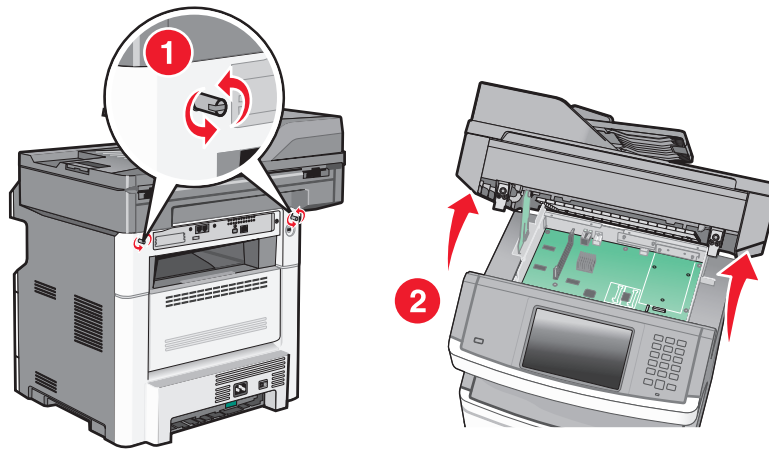
**MISE EN GARDE—RISQUE D'ELECTROCUTION** : si vous souhaitez accéder à la carte logique ou installer des lecteurs de mémoire ou du matériel en option, alors que l'imprimante est déjà en service, mettez celle-ci hors tension et débranchez-la de la prise murale avant de poursuivre. Si d'autres périphériques sont connectés à l'imprimante, mettez-les hors tension et débranchez les câbles reliés à l'imprimante.

**Attention — Dommages potentiels** : les composants électriques de la carte logique risquent d'être endommagés par l'électricité statique. Touchez une partie métallique de l'imprimante avant de manipuler les composants électroniques ou connecteurs de la carte logique.

**Remarque** : pour effectuer cette opération, munissez-vous d'un tournevis à tête plate.

Vous pouvez vous procurer séparément une carte mémoire optionnelle et l'associer à la carte logique. Pour installer la carte mémoire :

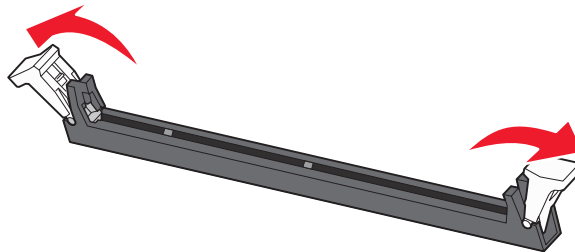
- 1 Accédez à la carte logique.



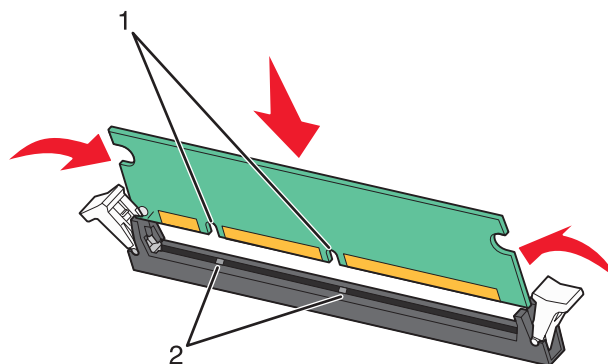
- 2 Déballez la carte mémoire.

**Remarque** : évitez de toucher les points de connexion le long des bords de la carte.

- 3 Ouvrez les loquets du connecteur de la carte mémoire.



4 Aligned les encoches de la carte mémoire sur les arêtes du connecteur.



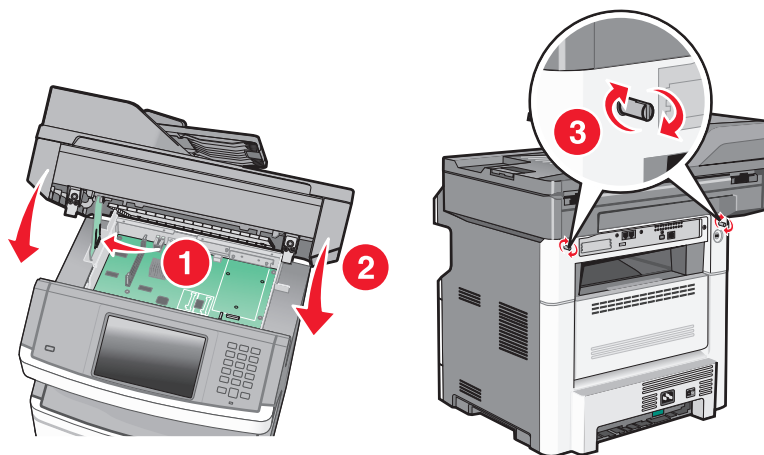
1	Encoches
2	Arêtes

5 Poussez la carte mémoire dans le connecteur jusqu'à ce qu'elle s'enclenche.

**Remarque :** une fois la carte mémoire installée, assurez-vous que les loquets du connecteur de carte mémoire sont bien enclenchés en position verticale et fixent correctement la carte.

6 Relâchez le loquet d'accès à la carte logique, puis fermez la porte de la carte logique en abaissant le scanner.

7 Insérez les vis tout en les tournant d'un quart de tour dans le sens des aiguilles d'une montre pour remettre correctement en place la carte logique.



**Attention — Dommages potentiels :** vérifiez que la carte logique est bloquée afin d'éviter d'endommager l'imprimante lors d'un déplacement.

## Installation d'une carte mémoire flash ou d'une barrette microcode

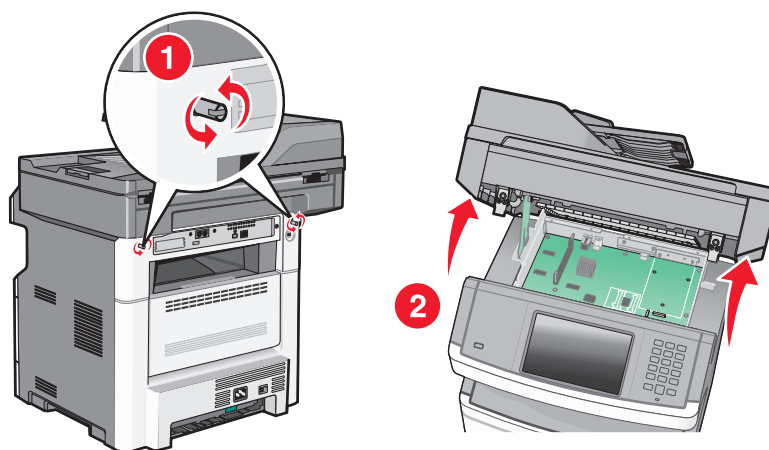
La carte logique dispose de deux connecteurs pour une carte mémoire flash optionnelle ou une barrette microcode. Seule l'une des deux peut être installée, mais les connecteurs sont interchangeables.

**Remarque :** pour effectuer cette opération, munissez-vous d'un tournevis à tête plate.

**⚠ MISE EN GARDE—RISQUE D'ELECTROCUTION :** si vous souhaitez accéder à la carte logique ou installer des lecteurs de mémoire ou du matériel en option, alors que l'imprimante est déjà en service, mettez celle-ci hors tension et débranchez-la de la prise murale avant de poursuivre. Si d'autres périphériques sont connectés à l'imprimante, mettez-les hors tension et débranchez les câbles reliés à l'imprimante.

**Attention — Dommages potentiels :** les composants électriques de la carte logique risquent d'être endommagés par l'électricité statique. Touchez une partie métallique de l'imprimante avant de manipuler les composants électroniques ou connecteurs de la carte logique.

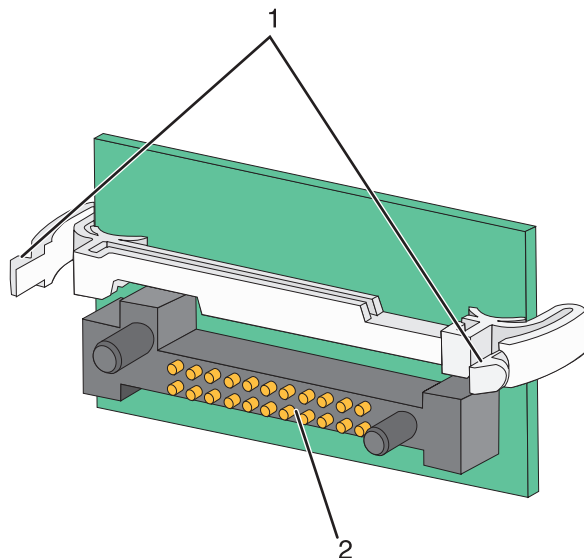
**1** Accédez à la carte logique.



**2** Déballez la carte.

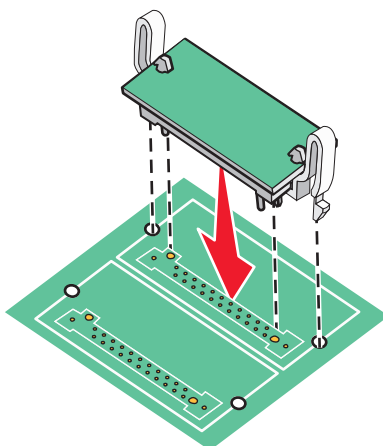
**Remarque :** évitez de toucher tout composant électrique de la carte.

**3** Prenez la carte par les côtés et alignez les broches en plastique de la carte avec les orifices de la carte logique.



<b>1</b>	Broches en plastique
<b>2</b>	Broches en métal

**4** Mettez la carte en place en appuyant fermement.

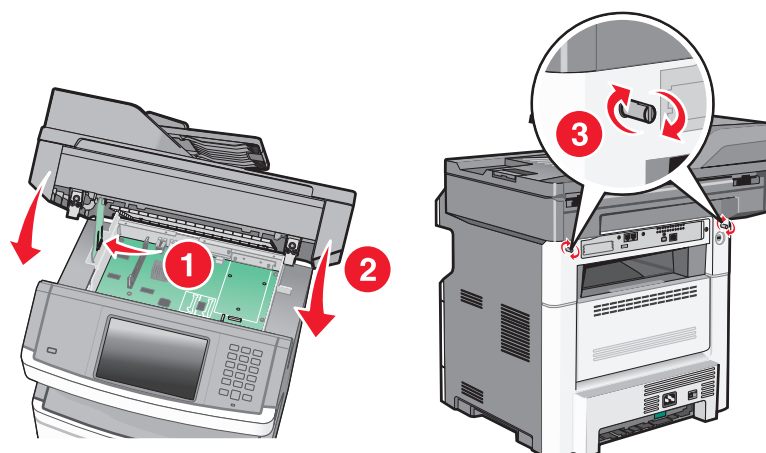


**Remarques :**

- Le connecteur de la carte doit être en contact avec la carte logique sur toute sa longueur.
- Veillez à ne pas endommager les connecteurs.

**5** Relâchez le loquet et fermez la porte de la carte logique en abaissant le scanner.

- 6 Insérez les vis tout en les tournant d'un quart de tour dans le sens des aiguilles d'une montre pour remettre correctement en place la carte logique.



**Attention — Dommages potentiels :** vérifiez que la carte logique est bloquée afin d'éviter d'endommager l'imprimante lors d'un déplacement.

## Installation d'un port ISP (Internal Solutions Port)

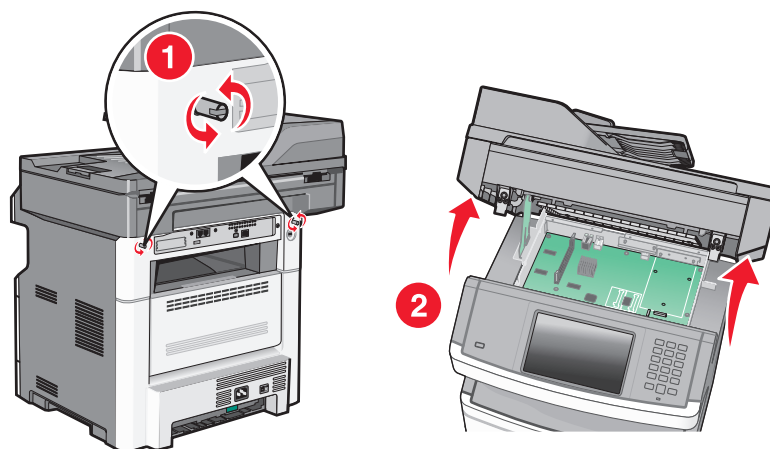
La carte logique prend en charge un port ISP Lexmark en option. Installez un port ISP pour bénéficier d'options de connectivité supplémentaires.

**Remarque :** pour effectuer cette tâche, munissez-vous d'un tournevis cruciforme #2 et d'un tournevis à tête plate.

**⚠ MISE EN GARDE—RISQUE D'ELECTROCUTION :** si vous souhaitez accéder à la carte logique ou installer des lecteurs de mémoire ou du matériel en option, alors que l'imprimante est déjà en service, mettez celle-ci hors tension et débranchez-la de la prise murale avant de poursuivre. Si d'autres périphériques sont connectés à l'imprimante, mettez-les hors tension et débranchez les câbles reliés à l'imprimante.

**Attention — Dommages potentiels :** les composants électriques de la carte logique risquent d'être endommagés par l'électricité statique. Touchez une partie métallique de l'imprimante avant de manipuler les composants électroniques ou connecteurs de la carte logique.

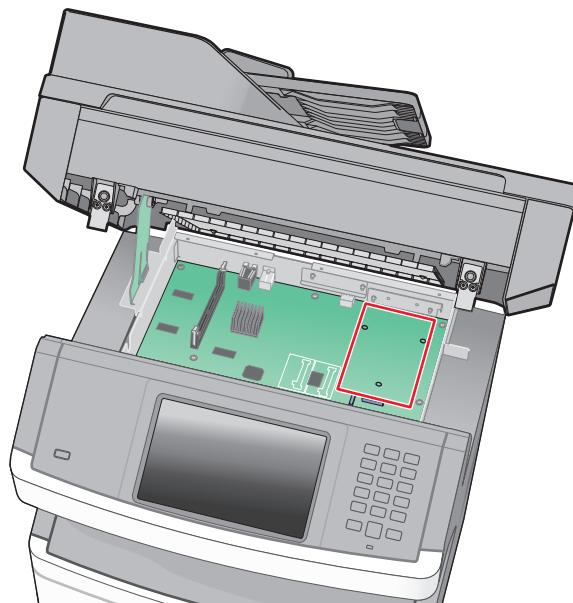
- 1 Accédez à la carte logique.



- 2 Déballez le port ISP et le support en plastique.

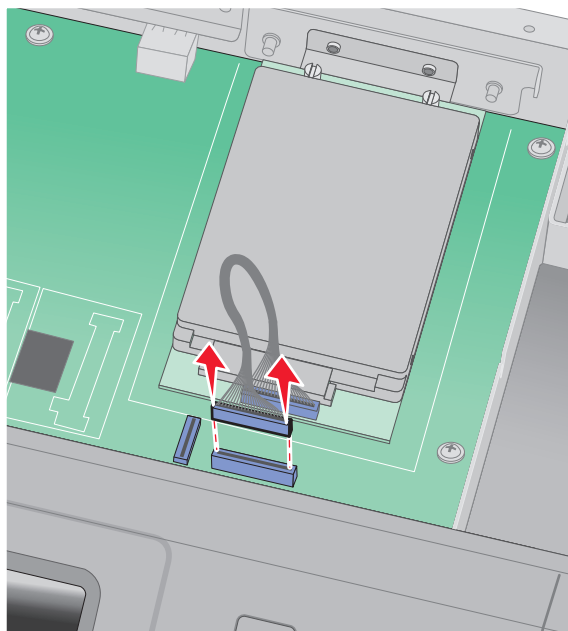
**Remarque :** évitez de toucher les composants de la carte.

**3** Localisez le connecteur approprié sur la carte logique.

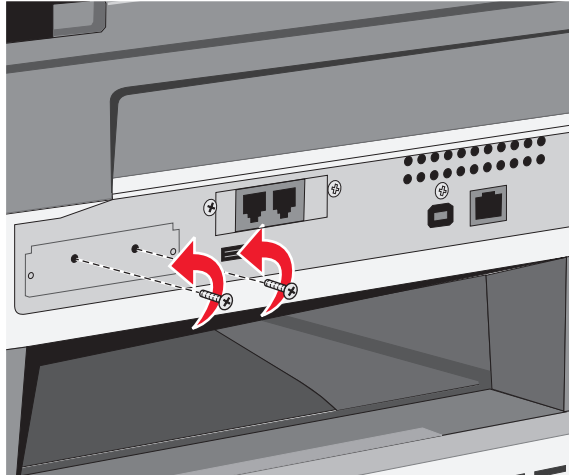


**Remarque :** si un disque dur d'imprimante en option est actuellement installé, il doit être retiré. Pour retirer le disque dur :

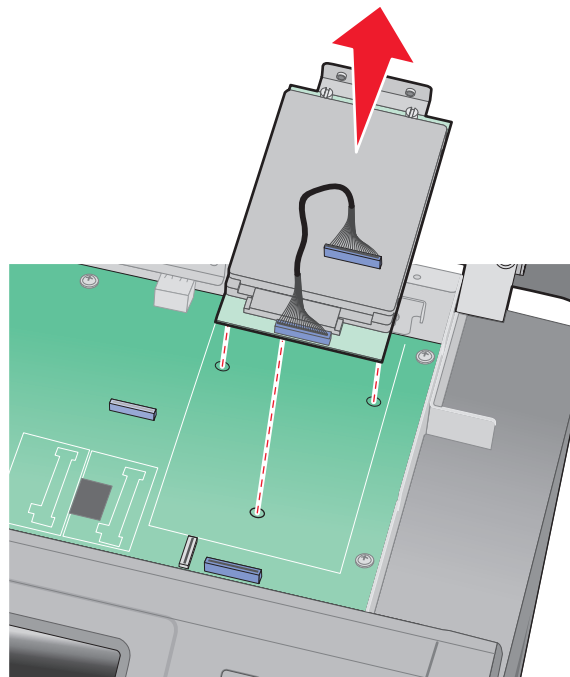
- a** Débranchez l'extrémité du câble d'interface du disque dur reliée à la carte logique, tout en laissant l'autre extrémité branchée sur le disque dur de l'imprimante. Pour débrancher le câble, pincez l'embout au niveau de la fiche du câble d'interface avant de tirer sur celui-ci pour l'extraire.



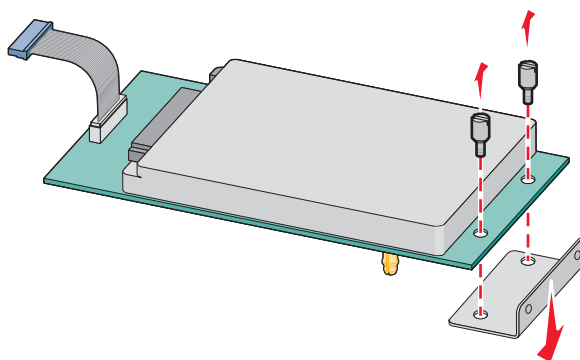
**b** Retirez les vis qui fixent le disque dur de l'imprimante.



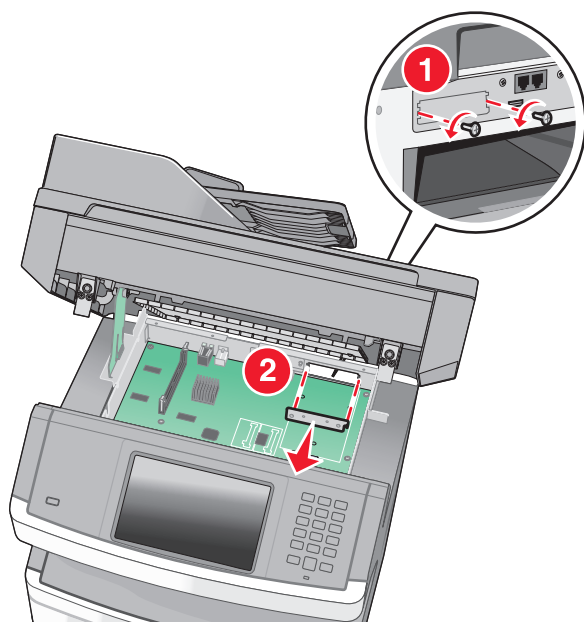
**c** Retirez le disque dur en le tirant vers le haut afin de dégager les tiges d'espacement.



- d** Retirez les vis à ailettes qui fixent le support de montage du disque dur de l'imprimante sur le disque, puis retirez le support. Mettez le disque dur de côté.

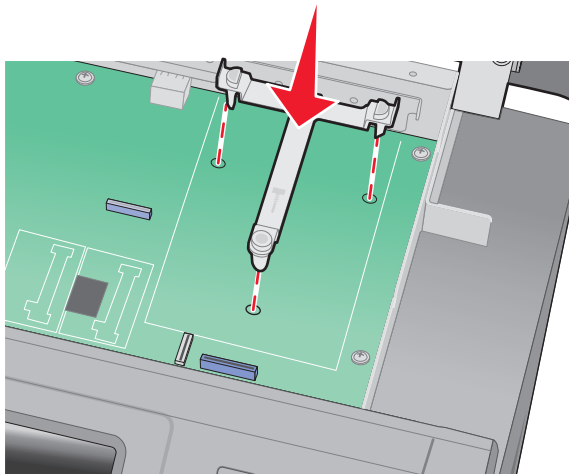


- 4** Retirez le couvercle métallique de l'ouverture du port ISP.

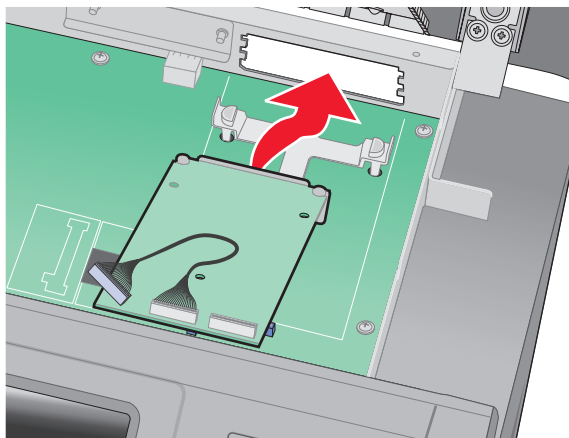




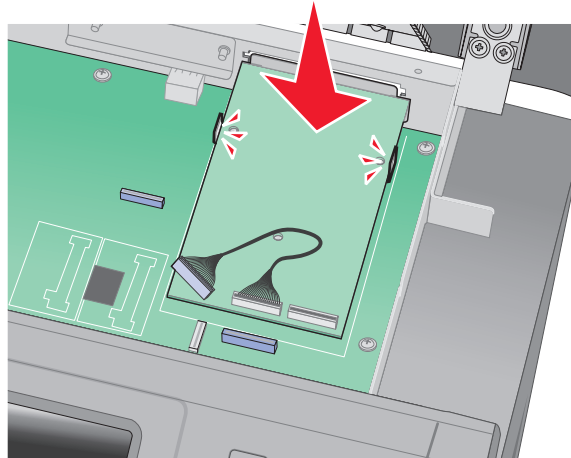
- 5** Alignez les pattes du support en plastique sur les orifices de la carte logique, puis appuyez sur le support jusqu'à ce qu'il s'enclenche. Vérifiez que toutes les pattes du support sont bien enclenchées et que le support est correctement placé sur la carte logique.



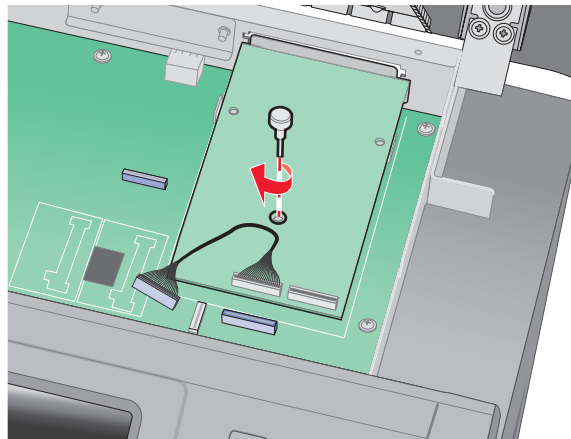
- 6** Installez le port ISP sur le support en plastique. Ajustez le port ISP sur le support en plastique, puis placez ce support de manière à ce que les tiges des connecteurs placés en saillie traversent l'ouverture du port ISP installé sur la carte logique.



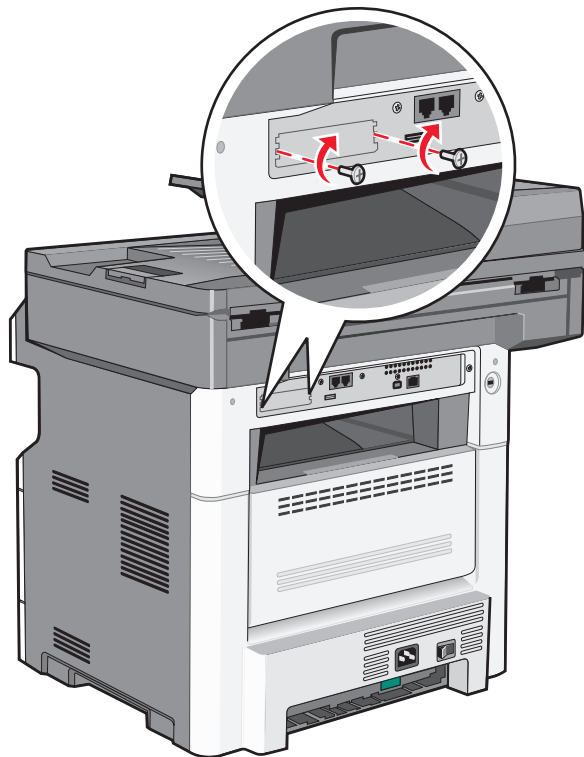
**7** Abaissez le port ISP vers le support en plastique jusqu'à ce que le port soit placé entre les guides du support.



**8** Insérez la longue vis à ailettes dans le trou le plus proche du connecteur blanc, puis vissez-la suffisamment dans le sens des aiguilles d'une montre afin de maintenir le port ISP en place. Ne serrez pas encore complètement la vis à ailettes.



9 Vissez les deux vis fournies pour fixer le support de montage du port ISP sur la carte logique.

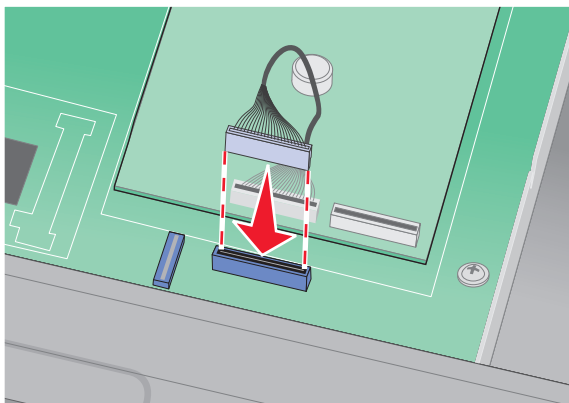


10 Serrez la longue vis à ailettes.

**Remarque :** ne serrez pas trop les vis à ailettes.

11 Insérez la fiche du câble d'interface du port ISP à l'intérieur du réceptacle de la carte logique.

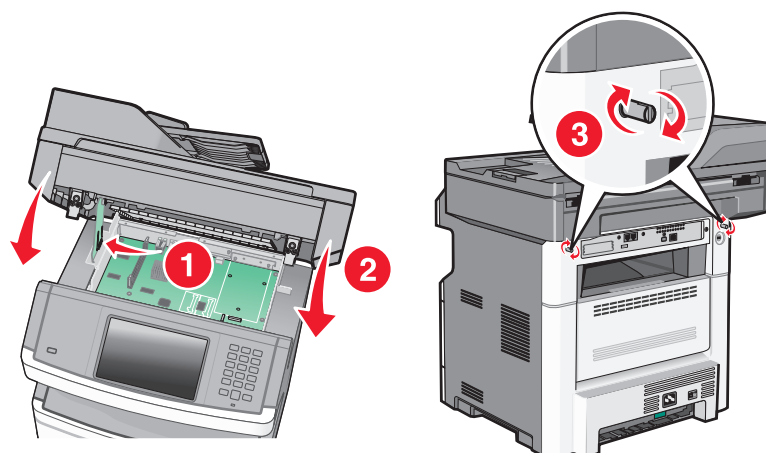
**Remarque :** les fiches et les réceptacles sont identifiables grâce à un code de couleur.



12 Si un disque dur d'imprimante est déjà installé, reliez ce disque dur au port ISP. Pour plus d'informations, reportez-vous à « Installation d'un disque dur sur l'imprimante », page 44.

13 Relâchez le loquet et fermez la porte de la carte logique en abaissant le scanner.

- 14** Insérez les vis tout en les tournant d'un quart de tour dans le sens des aiguilles d'une montre pour remettre correctement en place la carte logique.



**Attention — Dommages potentiels :** vérifiez que la carte logique est bloquée afin d'éviter d'endommager l'imprimante lors d'un déplacement.

## Installation d'un disque dur sur l'imprimante

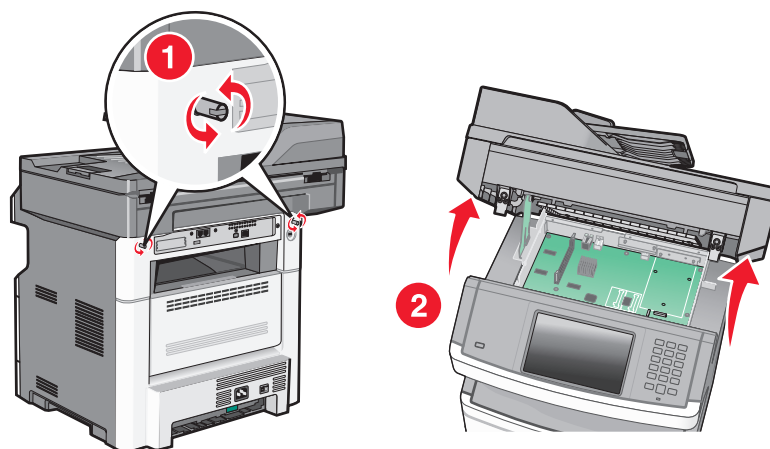
Le disque dur en option de l'imprimante peut être installé avec ou sans port ISP (Internal Solutions Port) Lexmark.

**Remarque :** pour effectuer cette tâche, munissez-vous d'un tournevis cruciforme #2 et d'un tournevis à tête plate.

**⚠ MISE EN GARDE—RISQUE D'ELECTROCUTION :** si vous souhaitez accéder à la carte logique ou installer des lecteurs de mémoire ou du matériel en option, alors que l'imprimante est déjà en service, mettez celle-ci hors tension et débranchez-la de la prise murale avant de poursuivre. Si d'autres périphériques sont connectés à l'imprimante, mettez-les hors tension et débranchez les câbles reliés à l'imprimante.

**Attention — Dommages potentiels :** les composants électriques de la carte logique risquent d'être endommagés par l'électricité statique. Touchez une partie métallique de l'imprimante avant de manipuler les composants électroniques ou connecteurs de la carte logique.

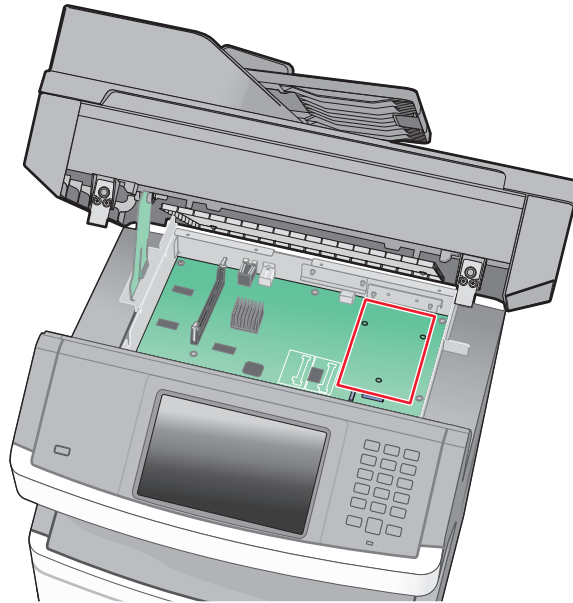
- 1** Accédez à la carte logique.



- 2** Déballez le disque dur de l'imprimante.

**Remarque :** évitez de toucher les composants de la carte.

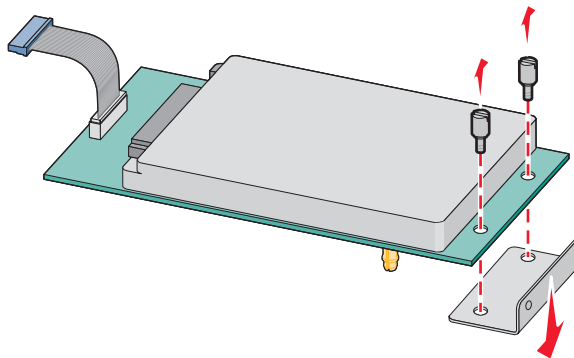
**3** Localisez le connecteur approprié sur la carte logique.



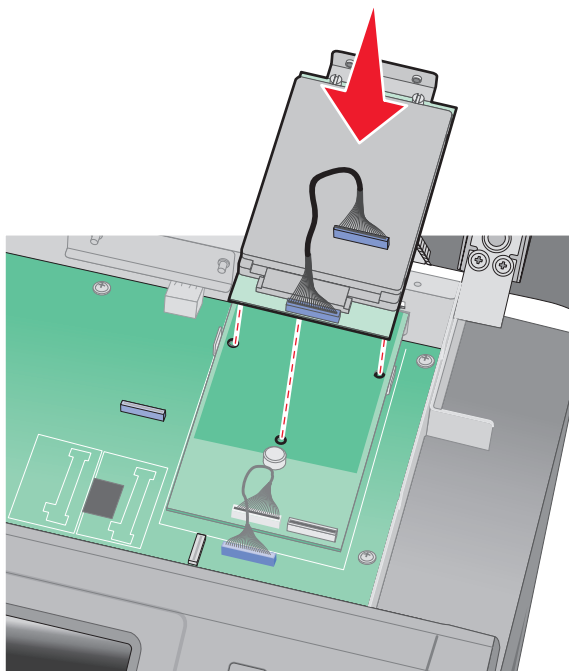
**Remarque :** si un port ISP en option est installé, vous devez installer le disque dur de l'imprimante sur ce port.

Pour installer le disque dur sur le port ISP :

- a** Utilisez un tournevis à tête plate pour dévisser les vis. Retirez les vis à ailettes qui fixent le support de montage du disque dur de l'imprimante sur le disque dur, puis retirez le support.

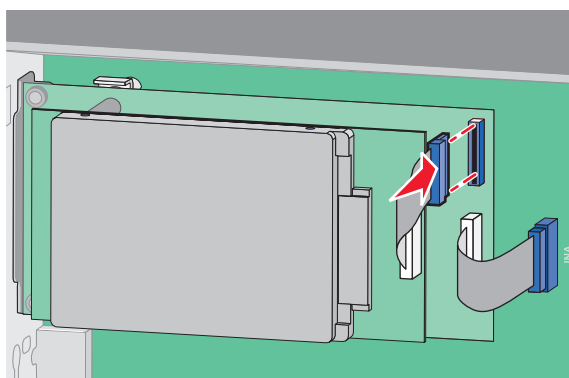


- b** Alignez les tiges d'espacement du disque dur avec les orifices du port ISP, puis appuyez sur le disque dur jusqu'à ce que les tiges soient correctement en place.



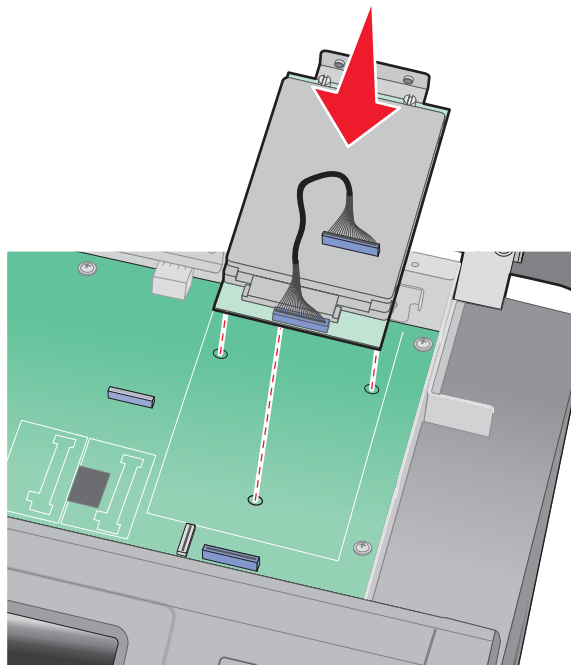
- c** Insérez la fiche du câble d'interface du disque dur de l'imprimante à l'intérieur du réceptacle du port ISP.

**Remarque :** les fiches et les réceptacles sont identifiables grâce à un code de couleur.

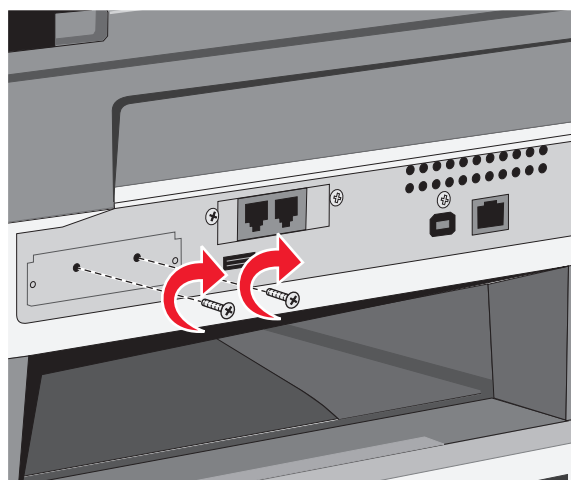


Pour installer directement le disque dur de l'imprimante sur la carte logique :

- a Alignez les tiges d'espacement du disque dur avec les orifices de la carte logique, puis appuyez sur le disque dur jusqu'à ce que les tiges soient correctement en place.

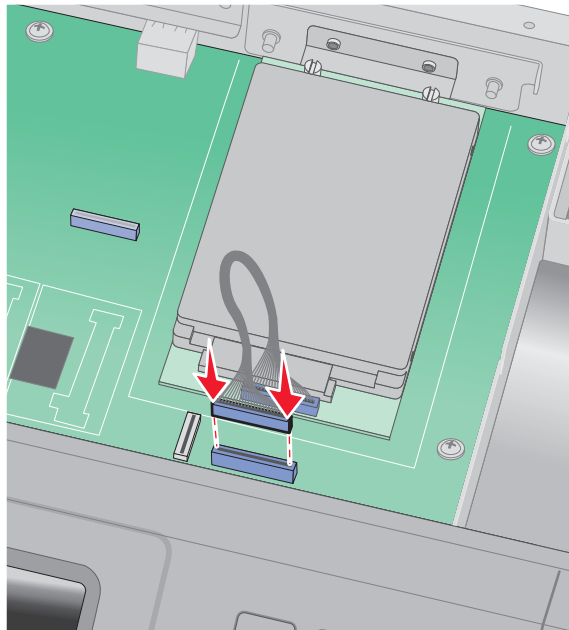


- b Vissez les deux vis fournies pour fixer le support de montage du disque dur de l'imprimante.

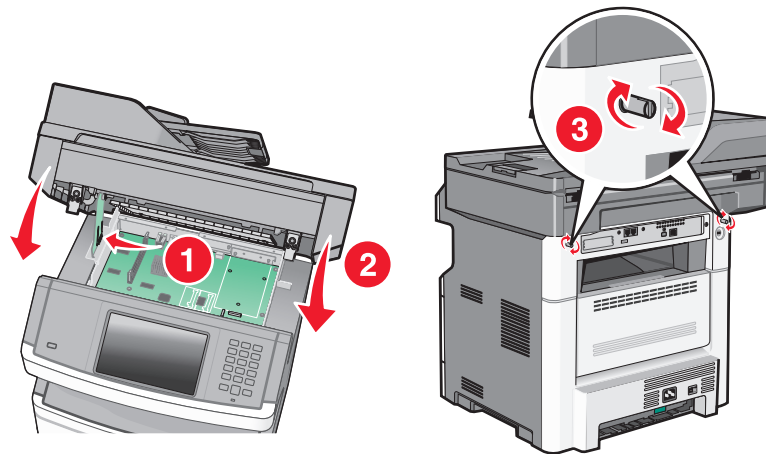


- c Insérez la fiche de l'interface du disque dur de l'imprimante à l'intérieur du réceptacle de la carte logique.

**Remarque :** les fiches et les réceptacles sont identifiables grâce à un code de couleur.



- 4 Relâchez le loquet et fermez la porte de la carte logique en abaissant le scanner.
- 5 Insérez les vis tout en les tournant d'un quart de tour dans le sens des aiguilles d'une montre pour remettre correctement en place la carte logique.



**Attention — Dommages potentiels :** vérifiez que la carte logique est bloquée afin d'éviter d'endommager l'imprimante lors d'un déplacement.



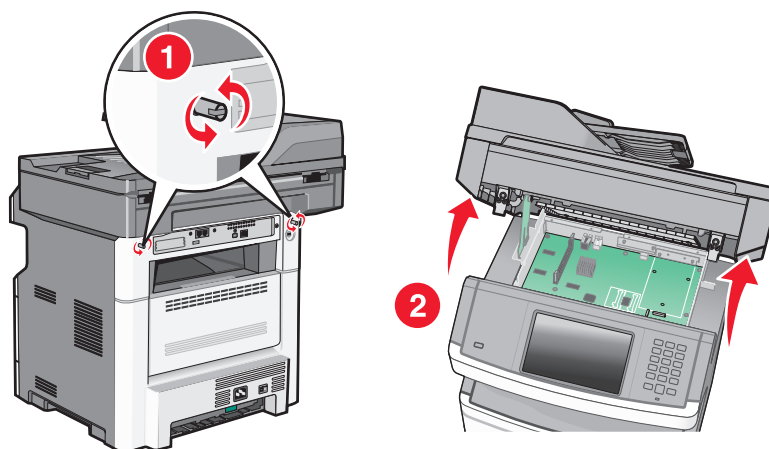
## Installation d'une carte de télécopie

**Remarque :** pour effectuer cette tâche, munissez-vous d'un tournevis cruciforme #2 et d'un tournevis à tête plate.

**MISE EN GARDE—RISQUE D'ELECTROCUTION :** si vous souhaitez accéder à la carte logique ou installer des lecteurs de mémoire ou du matériel en option, alors que l'imprimante est déjà en service, mettez celle-ci hors tension et débranchez-la de la prise murale avant de poursuivre. Si d'autres périphériques sont connectés à l'imprimante, mettez-les hors tension et débranchez les câbles reliés à l'imprimante.

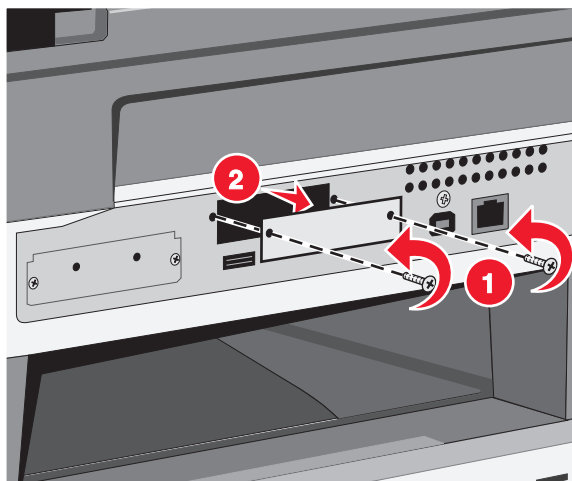
**Attention — Dommages potentiels :** les composants électriques de la carte logique risquent d'être endommagés par l'électricité statique. Touchez une partie métallique de l'imprimante avant de manipuler les composants électroniques ou connecteurs de la carte logique.

- 1 Accédez à la carte logique.

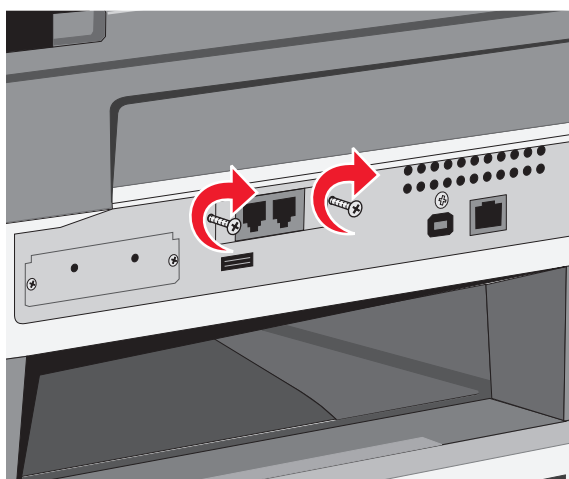
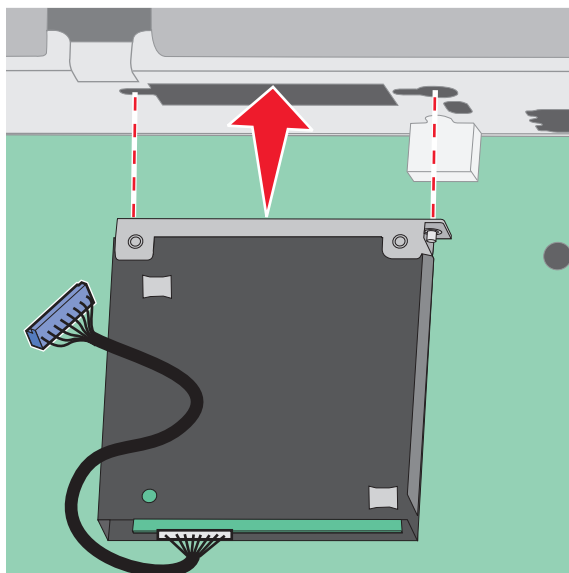


- 2 Déballez la carte de télécopie.

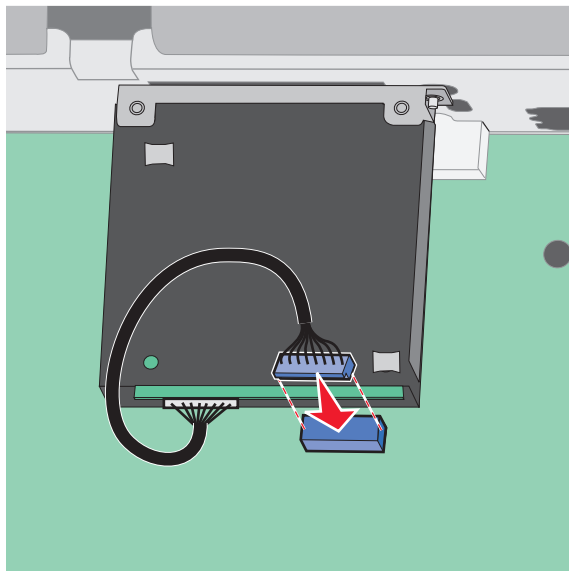
- 3 Retirez le couvercle métallique de l'ouverture de la carte de télécopie.



**4** Insérez la carte de télécopie, puis serrez les deux vis fournies pour fixer le support de montage de la carte.

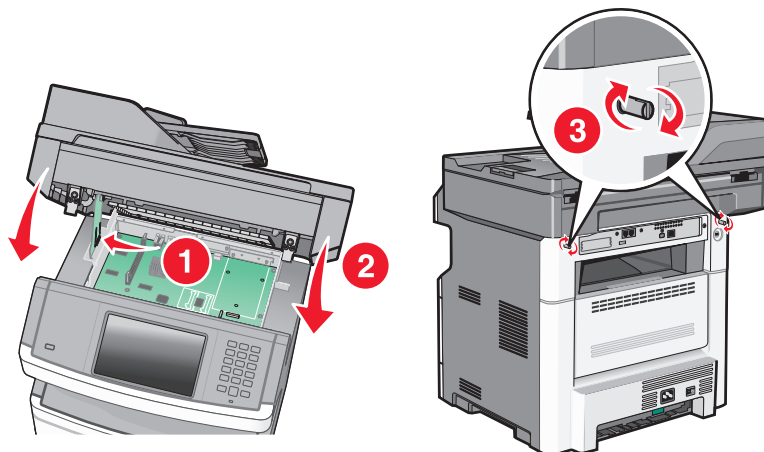


5 Insérez la fiche du câble d'interface de la carte à l'intérieur du réceptacle de la carte logique.



6 Relâchez le loquet et fermez la porte de la carte logique en abaissant le scanner.

7 Insérez les vis tout en les tournant d'un quart de tour dans le sens des aiguilles d'une montre pour remettre correctement en place la carte logique.



**Attention — Dommages potentiels :** vérifiez que la carte logique est bloquée afin d'éviter d'endommager l'imprimante lors d'un déplacement.

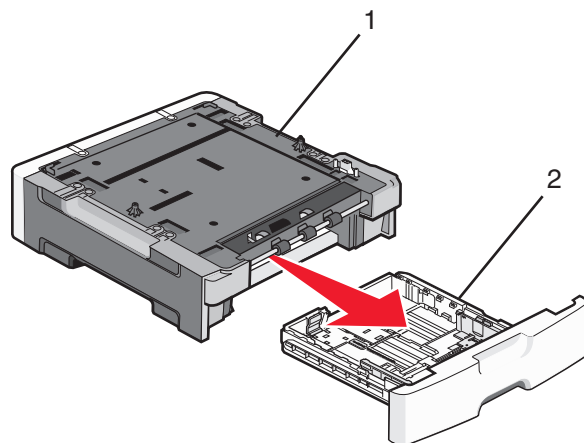
# Installation des options matérielles

## Installation d'un bac 250 ou 550 feuilles

L'imprimante prend en charge un bac optionnel : vous pouvez installer un bac de 250 ou de 550 feuilles.

**⚠ MISE EN GARDE—RISQUE D'ELECTROCUTION :** si vous souhaitez accéder à la carte logique ou installer des lecteurs de mémoire ou du matériel en option, alors que l'imprimante est déjà en service, mettez celle-ci hors tension et débranchez-la de la prise murale avant de poursuivre. Si d'autres périphériques sont connectés à l'imprimante, mettez-les hors tension et débranchez les câbles reliés à l'imprimante.

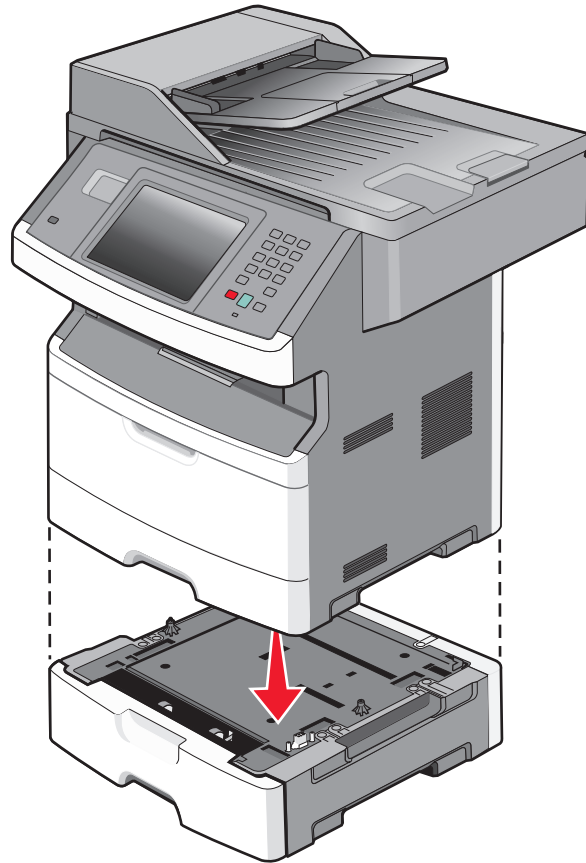
- 1 Déballagez le bac, puis retirez tous les matériaux d'emballage qui entourent le bac.
- 2 Retirez le tiroir de l'unité de support.



1	Unité de support
2	Tiroir

- 3 Retirez tous les matériaux d'emballage situés à l'intérieur du tiroir.
- 4 Insérez le tiroir dans l'unité de support.
- 5 Placez le bac à l'emplacement choisi pour l'imprimante.

**6** Alignez l'imprimante avec le bac, puis abaissez l'imprimante pour la mettre en place.

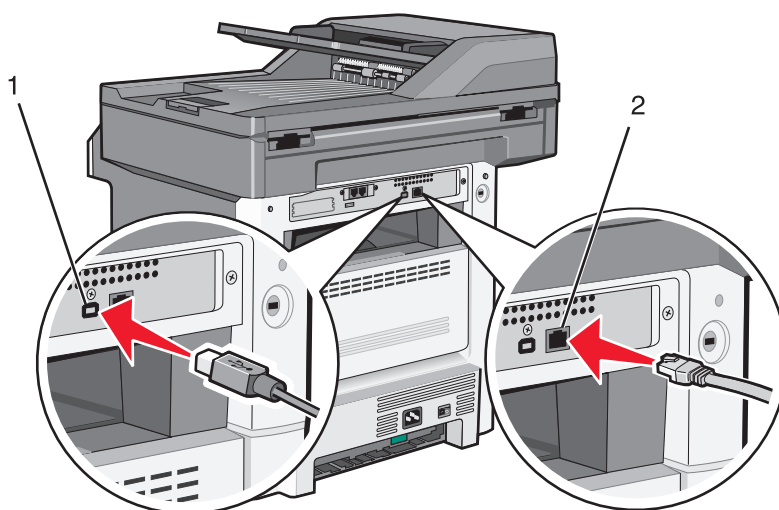


## Connexion des câbles

Reliez l'imprimante à l'ordinateur à l'aide d'un câble USB ou au réseau à l'aide d'un câble Ethernet.

Vérifiez que les branchements suivants ont bien été effectués :

- Le symbole USB du câble doit être branché sur le symbole USB de l'imprimante.
- Le câble Ethernet approprié doit être branché sur le port Ethernet.



1	port USB
2	port Ethernet

## Vérification de la configuration de l'imprimante

Une fois toutes les options logicielles et matérielles installées et l'imprimante mise sous tension, vérifiez que l'imprimante est correctement configurée en imprimant les pages suivantes :

- **Page des paramètres de menus** : utilisez cette page pour vérifier que toutes les options de l'imprimante ont été correctement installées. Une liste des options installées s'affiche en bas de la page. Si une option ne figure pas dans la liste, cela signifie qu'elle n'est pas correctement installée. Supprimez l'option et installez-la à nouveau.
- **Page de configuration réseau** : si votre imprimante correspond à un modèle fonctionnant en réseau et qu'elle est connectée à un réseau, imprimez une page de configuration réseau pour vérifier la connexion réseau. Cette page permet également d'obtenir des informations importantes qui vous aident à configurer les impressions réseau.

## Impression d'une page des paramètres de menu

L'impression d'une page des paramètres de menus permet de contrôler les paramètres de menus actuels et de vérifier si les options d'imprimante sont correctement installées.

**Remarque** : si vous n'avez modifié aucun des paramètres des options de menus, la page des paramètres de menus affiche tous les paramètres usine. Lorsque vous sélectionnez et enregistrez d'autres paramètres de menus, les paramètres usine sont remplacés par *les paramètres utilisateur par défaut*. Un paramètre utilisateur par défaut s'applique jusqu'à ce que vous accédiez de nouveau au menu, que vous choisissiez une autre valeur et que vous l'enregistriez. Pour restaurer les paramètres usine, reportez-vous à « Restauration des paramètres usine », page 258.

**1** Assurez-vous que l'imprimante est sous tension et que **Prêt** s'affiche.

**2** Sur l'écran d'accueil, appuyez sur .


**3** Appuyez sur **Rapports**.

**4** Appuyez sur **Page des paramètres de menus**.

La page des paramètres de menus s'imprime et l'imprimante retourne à l'écran d'accueil.

## Impression d'une page de configuration du réseau

Si l'imprimante est en réseau, imprimez une page de configuration réseau pour vérifier la connexion réseau. Cette page permet également d'obtenir des informations importantes qui vous aident à configurer les impressions réseau.

- 1 Assurez-vous que l'imprimante est sous tension et que **Prêt** s'affiche.
- 2 Sur l'écran d'accueil, appuyez sur .
- 3 Appuyez sur **Rapports**.
- 4 Appuyez sur **Page de configuration réseau**.  
La page de configuration réseau s'imprime et l'imprimante retourne à l'écran d'accueil.
- 5 Vérifiez la première section de la page de configuration réseau et assurez-vous que l'état est « Connectée ».  
Si l'état est « Non connecté », il se peut que le branchement réseau ne soit pas activé ou que le câble réseau ne fonctionne pas correctement. Si votre imprimante est un modèle sans fil, il se peut également que votre réseau sans fil ne soit pas configuré correctement. Consultez un agent du support technique pour trouver une solution, puis imprimez une nouvelle page de configuration réseau.

## Configuration du logiciel d'imprimante

### Installation du logiciel d'imprimante

Un pilote d'imprimante est un logiciel qui permet à l'ordinateur de communiquer avec l'imprimante. Le logiciel d'imprimante est généralement installé lors de la première configuration de l'imprimante. Si vous devez installer le logiciel une fois la configuration terminée, procédez comme suit :

#### Utilisateurs Windows

- 1 Fermez tous les programmes logiciels.
- 2 Insérez le CD *Logiciel et documentation*.
- 3 Dans la boîte de dialogue principale d'installation, cliquez sur **Installer**.
- 4 Suivez les instructions à l'écran.

#### Utilisateurs Macintosh

- 1 Fermez toutes les applications logicielles.
- 2 Insérez le CD *Logiciel et documentation*.
- 3 Dans le bureau du Finder, cliquez deux fois sur l'icône du CD de l'imprimante qui apparaît automatiquement.
- 4 Cliquez deux fois sur l'icône **Installer**.
- 5 Suivez les instructions à l'écran.

#### A partir du Web

- 1 Consultez le site Web de Lexmark : **www.lexmark.com**.
- 2 Dans le menu Drivers & Downloads (Téléchargements), cliquez sur **Driver Finder** (Pilotes d'impression).

- 3 Sélectionnez votre imprimante, puis votre système d'exploitation.
- 4 Téléchargez le pilote et installez le logiciel d'imprimante.


## Mise à jour des options disponibles dans le pilote d'imprimante

Une fois le logiciel et les options de l'imprimante installés, il peut être nécessaire d'ajouter manuellement les options dans le pilote d'imprimante afin de les rendre disponibles pour les travaux d'impression.

### Utilisateurs Windows

- 1 Effectuez l'une des opérations suivantes :

#### Sous Windows Vista

- a Cliquez sur .
- b Cliquez sur **Panneau de configuration**.
- c Cliquez sur **Matériel et son**.
- d Cliquez sur **Imprimantes**.

#### Sous Windows XP

- a Cliquez sur **Démarrer**.
- b Cliquez sur **Imprimantes et télécopieurs**.

#### Sous Windows 2000

- a Cliquez sur **Démarrer**.
- b Cliquez sur **Paramètres → Imprimantes**.

- 2 Sélectionnez l'imprimante.
- 3 Cliquez avec le bouton droit de la souris sur l'imprimante et sélectionnez **Propriétés**.
- 4 Cliquez sur l'onglet Options d'installation.
- 5 Dans Options disponibles, ajoutez les options matérielles installées.
- 6 Cliquez sur **Appliquer**.

### Utilisateurs Macintosh

#### Sous Mac OS X version 10.5 ou une version ultérieure

- 1 Dans le menu Pomme, sélectionnez **Préférences système**.
- 2 Cliquez sur **Imprimantes et télécopieurs**.
- 3 Sélectionnez l'imprimante, puis cliquez sur **Options et fournitures**.
- 4 Cliquez sur **Pilote**, puis ajoutez les options matérielles installées.
- 5 Cliquez sur **OK**.




## Sous Mac OS X version 10 4 et les versions précédentes

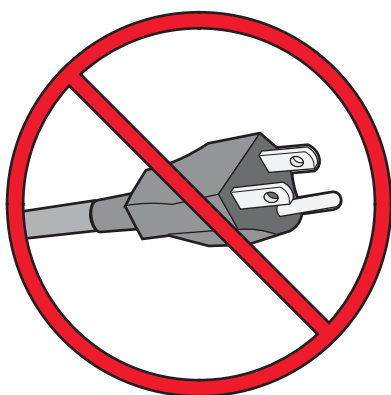
- 1 Dans le menu Aller, sélectionnez **Applications**.
- 2 Cliquez deux fois sur **Utilitaires**, puis sur **Centre d'impression** ou sur **Utilitaire de configuration d'imprimante**.
- 3 Sélectionnez l'imprimante, puis, à partir du menu Imprimantes, choisissez **Afficher infos**.
- 4 Dans le menu contextuel, sélectionnez **Options d'installation**.
- 5 Ajoutez les options matérielles installées, puis cliquez sur **Appliquer les modifications**.

## Configuration de l'impression sans fil

**Remarque :** l'impression sans fil n'est pas une option standard pour tous les modèles d'imprimantes.

### Procédure à suivre pour configurer votre imprimante

 **AVERTISSEMENT—RISQUE DE BLESSURE :** reportez-vous à la *fiche de sécurité* avant d'effectuer tout branchement électrique.



**Remarque :** ne branchez pas les câbles avant d'y être invité.

- 1 Configurez le matériel d'imprimante. Pour plus d'informations, reportez-vous au *Guide de configuration*.
- 2 Suivez les instructions propres à votre système d'exploitation :
  - **Windows** : voir « Informations requises pour configurer l'imprimante sur un réseau sans fil », page 57 et « Installation d'une imprimante sur un réseau sans fil (Windows) », page 58.
  - **Macintosh** : voir « Informations requises pour configurer l'imprimante sur un réseau sans fil », page 57 et « Installation d'une imprimante sur un réseau sans fil (Macintosh) », page 61.

## Informations requises pour configurer l'imprimante sur un réseau sans fil

**Remarque :** ne branchez pas les câbles d'installation ou réseau avant d'y être invité par le logiciel de configuration.

- **SSID** : le SSID correspond au nom du réseau.
- **Mode sans fil (ou mode réseau)** : le mode peut être infrastructure ou ad hoc.

- **Canal (réseaux sans fil ad hoc) :** par défaut, le réglage automatique du canal est sélectionné pour les réseaux infrastructure.

Certains réseaux ad hoc requièrent également le réglage automatique. Demandez conseil auprès de votre assistant système si vous avez des doutes concernant le canal à sélectionner.

- **Méthode de sécurité :** il existe trois options de base pour la méthode de sécurité :
  - Clé WEP
 

Si votre réseau utilise plus d'une clé WEP, vous pouvez saisir jusqu'à quatre clés dans les zones appropriées. Pour sélectionner la clé en cours d'utilisation sur le réseau, sélectionnez la clé WEP transmise par défaut.

ou
  - Mot de passe WPA ou WPA2
 

Le mot de passe WPA comprend une fonction de cryptage comme couche supplémentaire de sécurité. La méthode de cryptage peut être AES ou TKIP. La méthode de cryptage doit être la même pour le routeur et l'imprimante, faute de quoi l'imprimante sera dans l'impossibilité de communiquer sur le réseau.
  - Pas de sécurité
 

Si votre réseau sans fil n'utilise aucune méthode de sécurité, vous ne possédez aucune information de sécurité.

**Remarque :** il est déconseillé d'utiliser un réseau sans fil non sécurisé.

Si vous installez l'imprimante sur un réseau 802.1X avec la méthode avancée, les informations suivantes vous seront nécessaires :

- Type d'authentification
- Type d'authentification interne
- Nom d'utilisateur et mot de passe 802.1X
- Certificats

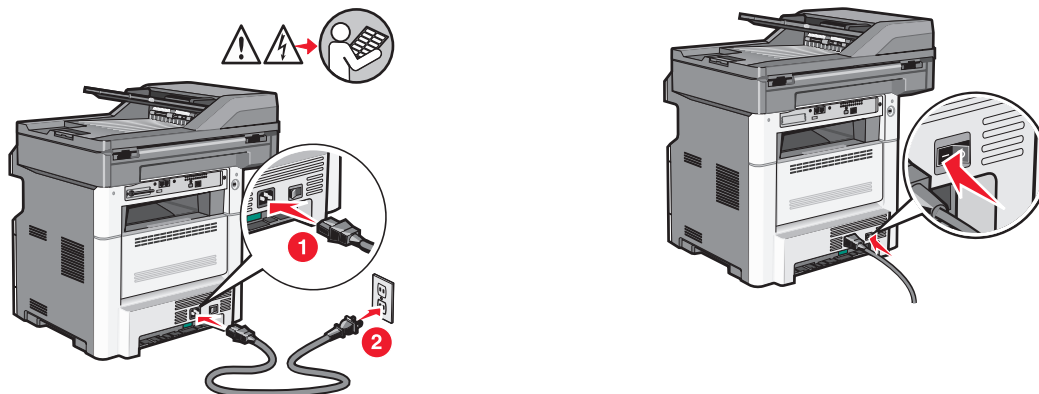
**Remarque :** pour plus d'informations sur la configuration de la sécurité du réseau 802.1X, reportez-vous au *Guide de mise en réseau* sur le CD Logiciel et documentation.

## Installation d'une imprimante sur un réseau sans fil (Windows)

Avant d'installer l'imprimante sur un réseau sans fil, vérifiez que :

- Une carte sans fil est installée sur votre imprimante.
- Votre réseau sans fil est bien configuré et qu'il fonctionne correctement.
- L'ordinateur et l'imprimante sont connectés au même réseau sans fil.

- 1 Branchez le câble d'alimentation sur l'imprimante et sur une prise électrique correctement reliée à la terre, puis allumez l'imprimante.



Configuration supplémentaire de l'imprimante



Vérifiez que l'imprimante et l'ordinateur sont sous tension et prêts à l'emploi.



Ne branchez pas le câble USB avant d'y être invité.

- 2 A partir du panneau de commandes de l'imprimante, sélectionnez la langue et le pays ou la région, puis appuyez sur **Continuer**.
- 3 Sélectionnez le fuseau horaire, puis appuyez sur **Suivant**.
- 4 Désélectionnez les fonctions que vous souhaitez installer plus tard, telles que Télécopie ou Courrier électronique, puis appuyez sur **Continuer**.

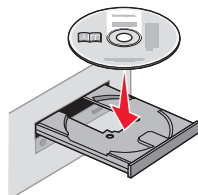
Primary functions to enable	
Copy	<input checked="" type="checkbox"/>
Fax	<input checked="" type="checkbox"/>
E-mail	<input checked="" type="checkbox"/>
FTP	<input checked="" type="checkbox"/>
Flash Drive Print	<input checked="" type="checkbox"/>
Flash Drive Scan	<input checked="" type="checkbox"/>

- 5 Sélectionnez les boutons supplémentaires que vous souhaitez faire apparaître sur l'écran d'accueil, puis appuyez sur **Continuer**.

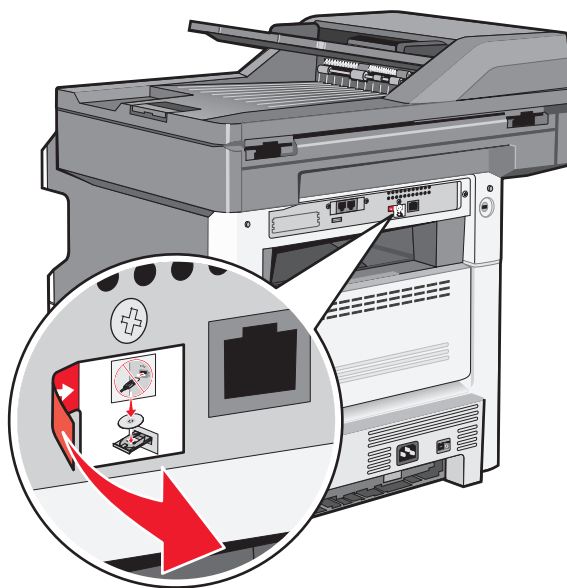
Additional buttons for Home	
Bookmarks	<input type="checkbox"/>
Change Language	<input type="checkbox"/>
Copy shortcuts	<input type="checkbox"/>
E-mail shortcuts	<input type="checkbox"/>
FTP shortcuts	<input type="checkbox"/>
Fax shortcuts	<input type="checkbox"/>

- 6 Si Télécopie est activée, saisissez le nom du poste, puis appuyez sur **Entrer**. Pour plus d'informations sur le nom et le numéro d'un télécopieur, contactez un agent du support technique ou appuyez sur **Retour** afin de revenir en arrière et désélectionner **Télécopie**.
- 7 Si Télécopie est activée, saisissez le numéro de fax de cette imprimante, puis appuyez sur **Continuer**.

- 8 Si Courrier électronique est activé, saisissez l'adresse de passerelle du SMTP primaire (serveur de messagerie), puis appuyez sur **Entrer**. Pour plus d'informations sur l'activation de l'option courrier électronique, contactez un agent du support technique ou appuyez sur **Retour** afin de revenir en arrière et désélectionner **Courrier électronique**.
- 9 Si vous y êtes invité, sélectionnez une date et une heure, puis appuyez sur **Suivant**.
- 10 Insérez le CD *Logiciel et documentation*.

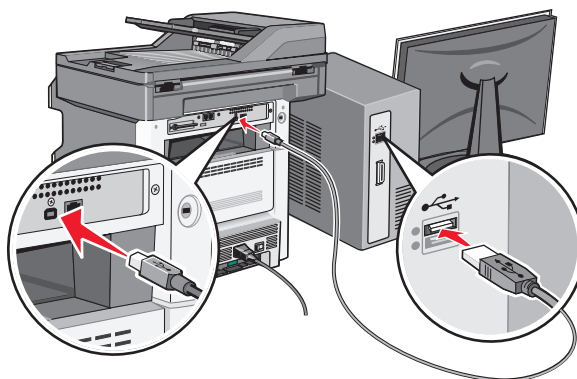


- 11 Cliquez sur **Installer l'imprimante et le logiciel**.
- 12 Cliquez sur **Accepter** pour accepter l'accord de licence.
- 13 Sélectionnez **Proposé**, puis cliquez sur **Suivant**.
- 14 Cliquez sur **Connexion au réseau sans fil**.
- 15 Retirez l'étiquette qui recouvre le port USB à l'arrière de l'imprimante.



**16** Branchez les câbles dans l'ordre suivant :

- a** Connectez temporairement l'ordinateur relié au réseau sans fil et l'imprimante au moyen d'un câble USB.



**Remarque** : une fois l'imprimante configurée, le logiciel vous invite à déconnecter le câble USB temporaire pour que vous puissiez imprimer en mode sans fil.

- b** Si vous souhaitez installer la télécopie tout de suite, branchez les câbles du télécopieur. Reportez-vous au *Guide de l'utilisateur* sur le CD *Logiciel et documentation* pour obtenir de l'aide sur la connexion des câbles.

**17** Suivez les instructions à l'écran pour terminer l'installation du logiciel.

**Remarque** : **Basique** est le mode recommandé. Sélectionnez **Avancé** uniquement si vous souhaitez personnaliser votre installation ou si votre réseau utilise une sécurité 802.1x.

**18** Pour autoriser d'autres ordinateurs du réseau sans fil à utiliser l'imprimante sans fil, suivez les étapes 10 à 14 pour chaque ordinateur.

## Installation d'une imprimante sur un réseau sans fil (Macintosh)

Avant d'installer l'imprimante sur un réseau sans fil, vérifiez que :

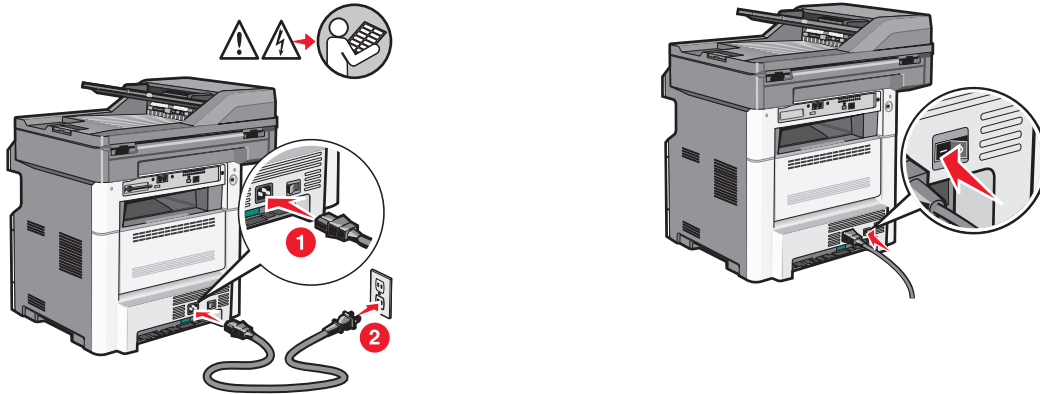
- Une carte sans fil est installée sur votre imprimante.
- Votre réseau sans fil est bien configuré et qu'il fonctionne correctement.
- L'ordinateur et l'imprimante sont connectés au même réseau sans fil.

## Préparez la configuration de l'imprimante.

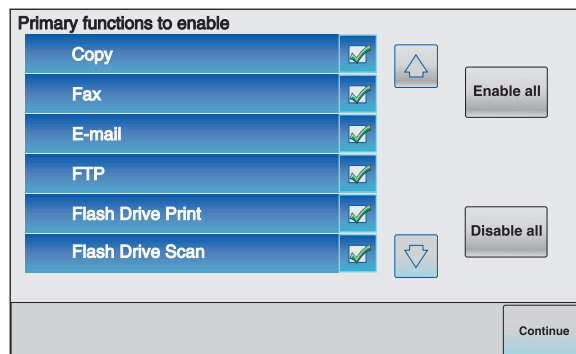
- 1 Repérez l'adresse MAC qui figure sur la feuille fournie avec l'imprimante. Saisissez les six derniers chiffres de l'adresse MAC dans l'espace prévu à cet effet :

Adresse MAC : \_\_\_\_\_

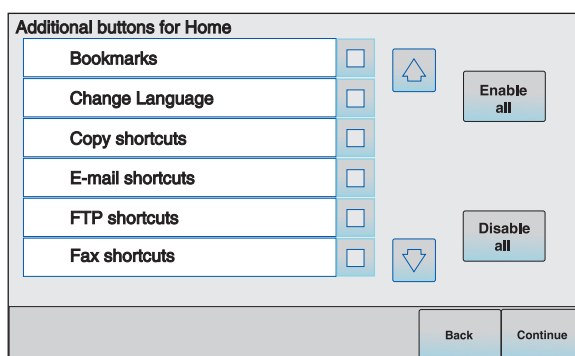
- 2 Branchez le câble d'alimentation sur l'imprimante et sur une prise électrique correctement reliée à la terre, puis allumez l'imprimante.



- 3 A partir du panneau de commandes de l'imprimante, sélectionnez la langue et le pays ou la région, puis appuyez sur **Continuer**.
- 4 Sélectionnez le fuseau horaire, puis appuyez sur **Continuer**.
- 5 Désélectionnez les fonctions que vous souhaitez installer plus tard, telles que Télécopie ou Courrier électronique, puis appuyez sur **Continuer**.



- 6 Sélectionnez les boutons supplémentaires que vous souhaitez faire apparaître sur l'écran d'accueil, puis appuyez sur **Continuer**.



- 7 Si Télécopie est activée, saisissez le nom du poste, puis appuyez sur **Entrer**. Pour plus d'informations sur le nom et le numéro d'un télécopieur, contactez un agent du support technique ou appuyez sur **Retour** afin de revenir en arrière et désélectionner **Télécopie**.
- 8 Si Télécopie est activée, saisissez le numéro de fax de cette imprimante, puis appuyez sur **Continuer**.
- 9 Si Courrier électronique est activé, saisissez l'adresse de passerelle du SMTP primaire (serveur de messagerie), puis appuyez sur **Entrer**. Pour plus d'informations sur l'activation de l'option courrier électronique, contactez un agent du support technique ou appuyez sur **Retour** afin de revenir en arrière et désélectionner **Courrier électronique**.
- 10 Si vous y êtes invité, sélectionnez une date et une heure, puis appuyez sur **Suivant**.

## Saisissez les informations relative à l'imprimante.

- 1 Accédez aux options AirPort.

### Sous Mac OS X version 10.5 ou une version ultérieure

- a Dans le menu Pomme, sélectionnez **Préférences système**.
- b Cliquez sur **Réseau**.
- c Cliquez sur **AirPort**.

### Sous Mac OS X version 10.4 et les versions précédentes

- a Dans le bureau du Finder, cliquez sur **Aller > Applications**.
  - b Dans le dossier Applications, cliquez deux fois sur **Connexion à Internet**.
  - c Dans la barre d'outils, cliquez sur **AirPort**.
- 2 Dans le menu contextuel Réseau, sélectionnez **serveur d'impression xxxxxx**, où les x correspondent aux six derniers chiffres de l'adresse MAC répertoriée sur la feuille d'adresses MAC.
- 3 Ouvrez le navigateur Safari.
- 4 Dans le menu déroulant Signets, sélectionnez **Afficher**.

5 Parmi les ensembles disponibles, sélectionnez **Bonjour** ou **Rendezvous**, puis cliquez deux fois sur le nom de l'imprimante.

**Remarque :** l'application appelée *Rendezvous* dans Mac OS X version 10.3 est désormais appelée *Bonjour* par Apple Computer.

6 Depuis la page principale du serveur Web incorporé, accédez à la page des paramètres réseau sans fil.

## Configurez l'imprimante pour un accès sans fil.

1 Saisissez le nom du réseau (SSID) dans le champ prévu à cet effet.

2 Si le réseau utilise un routeur sans fil, sélectionnez **Infrastructure** comme mode réseau.

3 Sélectionnez le type de sécurité utilisé pour protéger votre réseau sans fil.

4 Saisissez les informations de sécurité nécessaires afin que l'imprimante puisse rejoindre votre réseau sans fil.

5 Cliquez sur **Envoyer**.

6 Ouvrez l'application AirPort sur votre ordinateur :

### Sous Mac OS X version 10.5 ou une version ultérieure

a Dans le menu Pomme, sélectionnez **Préférences système**.

b Cliquez sur **Réseau**.

c Cliquez sur **AirPort**.

### Sous Mac OS X version 10.4 et les versions précédentes

a Dans le bureau du Finder, cliquez sur **Aller > Applications**.

b Dans le dossier Applications, cliquez deux fois sur **Connexion à Internet**.

c Dans la barre d'outils, cliquez sur **AirPort**.

7 Dans le menu contextuel Réseau, sélectionnez votre réseau sans fil.

## Configurez votre ordinateur de façon à utiliser l'imprimante en mode sans fil.

Pour imprimer sur une imprimante réseau, chaque utilisateur Macintosh doit installer un fichier *PPD* (PostScript Printer Description) personnalisé et créer une imprimante dans le Centre d'impression ou l'utilitaire de configuration d'imprimante.

1 Installez un fichier PPD sur l'ordinateur.

a Insérez le CD *Logiciel et documentation* dans le lecteur de CD ou de DVD.

b Cliquez deux fois sur le programme d'installation de l'imprimante.

c Dans l'écran d'accueil, cliquez sur **Continuer**.

d Cliquez de nouveau sur **Continuer** lorsque vous avez consulté le fichier Lisez-moi.

e Cliquez sur **Continuer** après consultation de l'accord de licence, puis cliquez sur **Accepter** pour accepter les termes de l'accord.

f Sélectionnez une destination, puis cliquez sur **Continuer**.

g Dans l'écran Installation standard, cliquez sur **Installer**.



- h** Saisissez le mot de passe utilisateur, puis cliquez sur **OK**.  
Tous les logiciels nécessaires sont installés sur l'ordinateur.
- i** Cliquez sur **Redémarrer** une fois l'installation terminée.

**2** Ajoutez l'imprimante :

- a** Pour l'impression IP :

**Sous Mac OS X version 10.5 ou une version ultérieure**

- 1** Dans le menu Pomme, sélectionnez **Préférences système**.
- 2** Cliquez sur **Imprimantes et télécopieurs**.
- 3** Cliquez sur **+**.
- 4** Sélectionnez l'imprimante dans la liste.
- 5** Cliquez sur **Ajouter**.

**Sous Mac OS X version 10,4**

- 1** Dans le bureau du Finder, cliquez sur **Aller> Applications**.
- 2** Cliquez deux fois sur le dossier **Utilitaires**.
- 3** Cliquez deux fois sur **Utilitaire de configuration d'imprimante** ou sur **Centre d'impression**.
- 4** Dans la liste des imprimantes, sélectionnez **Ajouter**.
- 5** Sélectionnez l'imprimante dans la liste.
- 6** Cliquez sur **Ajouter**.

- b** Pour l'impression AppleTalk :

**Sous Mac OS X version 10.5**

- 1** Dans le menu Pomme, sélectionnez **Préférences système**.
- 2** Cliquez sur **Imprimantes et télécopieurs**.
- 3** Cliquez sur **+**.
- 4** Cliquez sur **AppleTalk**.
- 5** Sélectionnez l'imprimante dans la liste.
- 6** Cliquez sur **Ajouter**.

**Sous Mac OS X version 10,4**

- 1** Dans le bureau du Finder, cliquez sur **Aller> Applications**.
- 2** Cliquez deux fois sur le dossier **Utilitaires**.
- 3** Cliquez deux fois sur **Centre d'impression** ou sur **Utilitaire de configuration d'imprimante**.
- 4** Dans la liste des imprimantes, sélectionnez **Ajouter**.
- 5** Sélectionnez l'onglet **Navigateur par défaut**.
- 6** Cliquez sur **Imprimantes supplémentaires**.
- 7** Dans le premier menu contextuel, sélectionnez **AppleTalk**.
- 8** Dans le second menu contextuel, sélectionnez **Zone AppleTalk locale**.
- 9** Sélectionnez l'imprimante dans la liste.
- 10** Cliquez sur **Ajouter**.

# Installation d'une imprimante sur un réseau câblé

Procédez comme suit pour installer l'imprimante sur un réseau câblé. Ces instructions s'appliquent aux connexions réseau à fibre optique et Ethernet.

Avant d'installer l'imprimante sur un réseau câblé, vérifiez :


- que vous avez effectué la configuration initiale de l'imprimante ;
- que l'imprimante est connectée à votre réseau à l'aide du câble approprié.

## Utilisateurs Windows

**1** Insérez le CD *Logiciel et documentation*.

Attendez que l'écran d'accueil s'affiche.

Si le CD ne se lance pas après une minute, lancez-le manuellement :

- a** Cliquez sur , ou cliquez sur **Démarrer**, puis sur **Exécuter**.
- b** Dans le champ Démarrer la recherche ou Exécuter, saisissez **D: \set up . exe**, où **D** est la lettre de votre lecteur de CD ou de DVD.

**2** Cliquez sur **Installer l'imprimante et le logiciel**.

**3** Cliquez sur **Accepter** pour accepter l'accord de licence.

**4** Sélectionnez **Proposé**, puis cliquez sur **Suivant**.

**Remarque :** pour configurer l'imprimante avec une adresse IP statique, avec l'IPv6, ou à l'aide de scripts, sélectionnez **Personnalisé** et suivez les instructions à l'écran.

**5** Sélectionnez **Connexion au réseau câblé**, puis cliquez sur **Suivant**.

**6** Sélectionnez le fabricant de l'imprimante dans la liste.

**7** Sélectionnez le modèle d'imprimante dans la liste, puis cliquez sur **Suivant**.

**8** Sélectionnez l'imprimante dans la liste des imprimantes détectées sur le réseau, puis cliquez sur **Terminer**.

### Remarques :

- Si l'imprimante configurée n'apparaît pas dans cette liste, cliquez sur **Ajouter un port**, puis suivez les instructions à l'écran.
- Si vous ne connaissez pas l'adresse IP de l'imprimante, imprimez une page de configuration réseau et identifiez l'adresse IP dans la section TCP/IP.

**9** Suivez les instructions à l'écran pour terminer l'installation.

## Utilisateurs Macintosh

**1** Autorisez le serveur réseau DHCP à attribuer une adresse IP à l'imprimante.

**2** Imprimez une page de configuration réseau depuis l'imprimante. Pour plus d'informations sur l'impression d'une page de configuration réseau, reportez-vous à « Impression d'une page de configuration du réseau », page 55.

**3** Identifiez l'adresse IP dans la section TCP/IP de la page de configuration réseau. L'adresse IP est nécessaire si vous configurez l'accès à vos ordinateurs sur un sous-réseau différent de celui de l'imprimante.

#### 4 Installez les pilotes et ajoutez l'imprimante.

##### a Installez un fichier PPD sur l'ordinateur.

- 1 Insérez le CD *Logiciel et documentation* dans le lecteur de CD ou de DVD.
- 2 Cliquez deux fois sur le programme d'installation de l'imprimante.
- 3 Dans l'écran d'accueil, cliquez sur **Continuer**.
- 4 Cliquez de nouveau sur **Continuer** lorsque vous avez consulté le fichier Lisez-moi.
- 5 Cliquez sur **Continuer** après consultation de l'accord de licence, puis cliquez sur **Accepter** pour accepter les termes de l'accord.
- 6 Sélectionnez une destination, puis cliquez sur **Continuer**.
- 7 Dans l'écran Installation standard, cliquez sur **Installer**.
- 8 Saisissez le mot de passe utilisateur, puis cliquez sur **OK**.  
Tous les logiciels nécessaires sont installés sur l'ordinateur.
- 9 Cliquez sur **Redémarrer** une fois l'installation terminée.

##### b Ajoutez l'imprimante :

- Pour l'impression IP :

#### Sous Mac OS X version 10.5 ou une version ultérieure

- 1 Dans le menu Pomme, sélectionnez **Préférences système**.
- 2 Cliquez sur **Imprimantes et télécopieurs**.
- 3 Cliquez sur +.
- 4 Sélectionnez l'imprimante dans la liste.
- 5 Cliquez sur **Ajouter**.

#### Sous Mac OS X version 10.4 et les versions précédentes

- 1 Dans le menu Aller, sélectionnez **Applications**.
  - 2 Cliquez deux fois sur **Utilitaires**.
  - 3 Cliquez deux fois sur **Utilitaire de configuration d'imprimante** ou sur **Centre d'impression**.
  - 4 Dans la liste des imprimantes, cliquez sur **Ajouter**.
  - 5 Sélectionnez l'imprimante dans la liste.
  - 6 Cliquez sur **Ajouter**.
- Pour l'impression AppleTalk :

#### Sous Mac OS X version 10.5

- 1 Dans le menu Pomme, sélectionnez **Préférences système**.
- 2 Cliquez sur **Imprimantes et télécopieurs**.
- 3 Cliquez sur +.
- 4 Cliquez sur **AppleTalk**.
- 5 Sélectionnez l'imprimante dans la liste.
- 6 Cliquez sur **Ajouter**.

#### Sous Mac OS X version 10.4 et les versions précédentes

- 1 Dans le menu Aller, sélectionnez **Applications**.
- 2 Cliquez deux fois sur **Utilitaires**.
- 3 Cliquez deux fois sur **Centre d'impression** ou sur **Utilitaire de configuration d'imprimante**.

- 4 Dans la liste des imprimantes, cliquez sur **Ajouter**.
- 5 Sélectionnez l'onglet **Navigateur par défaut**.
- 6 Cliquez sur **Imprimantes supplémentaires**.
- 7 Dans le premier menu contextuel, sélectionnez **AppleTalk**.
- 8 Dans le second menu contextuel, sélectionnez **Zone AppleTalk locale**.
- 9 Sélectionnez l'imprimante dans la liste.
- 10 Cliquez sur **Ajouter**.

**Remarque :** si l'imprimante n'apparaît pas dans la liste, il sera peut-être nécessaire de l'ajouter en utilisant l'adresse IP. Pour le savoir, contactez votre agent du support technique.

## Modification des paramètres du port après avoir installé un nouveau port réseau ISP

Lorsqu'un nouveau port réseau ISP Lexmark est installé sur l'imprimante, la configuration de l'imprimante doit être mise à jour sur les ordinateurs y ayant accès car une nouvelle adresse IP sera attribuée à l'imprimante. Tous les ordinateurs qui ont accès à l'imprimante doivent être mis à jour avec la nouvelle adresse IP de manière à pouvoir utiliser l'imprimante située sur le réseau.


### Remarques :

- Il n'est pas nécessaire de modifier la configuration des ordinateurs si l'imprimante dispose d'une adresse IP statique qui n'a pas été modifiée.
- Il n'est pas nécessaire de modifier la configuration des ordinateurs si ces derniers ont été configurés pour utiliser l'imprimante via un nom de réseau qui n'a pas été modifié, au lieu d'une adresse IP.
- Si vous ajoutez un port ISP sans fil à votre imprimante, configurée initialement pour une connexion câblée, vérifiez que le réseau câblé est déconnecté lors de la configuration de l'imprimante afin qu'elle puisse fonctionner en mode sans fil. Si la connexion câblée est maintenue, vous pourrez effectuer la configuration sans fil, mais le port ISP sans fil ne sera pas actif. Ce problème peut être résolu en débranchant la connexion câblée et en mettant l'imprimante hors tension, puis de nouveau sous tension.

## Utilisateurs Windows

- 1 Imprimez une page de configuration réseau et notez la nouvelle adresse IP.
- 2 Effectuez l'une des opérations suivantes :

### Sous Windows Vista

- a Cliquez sur .
- b Cliquez sur **Panneau de configuration**.
- c Sous Matériel et son, cliquez sur **Imprimante**.

### Sous Windows XP

- a Cliquez sur **Démarrer**.
- b Cliquez sur **Imprimantes et télécopieurs**.

## Sous Windows 2000

- a Cliquez sur **Démarrer**.
- b Cliquez sur **Paramètres → Imprimantes**.
- 3 Identifiez l'imprimante qui a été modifiée.  
**Remarque** : s'il existe plusieurs copies de l'imprimante, mettez-les toutes à jour avec la nouvelle adresse IP.
- 4 Cliquez avec le bouton droit sur l'imprimante.
- 5 Cliquez sur **Propriétés**.
- 6 Cliquez sur l'onglet **Ports**.
- 7 Identifiez le port dans la liste, puis sélectionnez-le.
- 8 Cliquez sur **Configurer le port**.
- 9 Saisissez la nouvelle adresse IP dans le champ « Nom de l'imprimante ou adresse IP ». Vous pouvez trouver la nouvelle adresse IP sur la page de configuration réseau que vous avez imprimée (voir étape 1).
- 10 Cliquez sur **OK**, puis sur **Fermer**.

## Utilisateurs Macintosh

- 1 Imprimez une page de configuration réseau et notez la nouvelle adresse IP.
- 2 Identifiez l'adresse IP dans la section TCP/IP de la page de configuration réseau. L'adresse IP est nécessaire si vous configurez l'accès à vos ordinateurs sur un sous-réseau différent de celui de l'imprimante.
- 3 Ajoutez l'imprimante :
  - Pour l'impression IP :

### Sous Mac OS X version 10.5 ou une version ultérieure

- a Dans le menu Pomme, sélectionnez **Préférences système**.
- b Cliquez sur **Imprimantes et télécopieurs**.
- c Cliquez sur **+**.
- d Sélectionnez l'imprimante dans la liste.
- e Cliquez sur **Ajouter**.

### Sous Mac OS X version 10.4 et les versions précédentes

- a Dans le menu Aller, sélectionnez **Applications**.
  - b Cliquez deux fois sur **Utilitaires**.
  - c Cliquez deux fois sur **Utilitaire de configuration d'imprimante** ou sur **Centre d'impression**.
  - d Dans la liste des imprimantes, cliquez sur **Ajouter**.
  - e Sélectionnez l'imprimante dans la liste.
  - f Cliquez sur **Ajouter**.
- Pour l'impression AppleTalk :

### Sous Mac OS X version 10.5

- a Dans le menu Pomme, sélectionnez **Préférences système**.
- b Cliquez sur **Imprimantes et télécopieurs**.

- c Cliquez sur **+**.
- d Cliquez sur **AppleTalk**.
- e Sélectionnez l'imprimante dans la liste.
- f Cliquez sur **Ajouter**.

## Sous Mac OS X version 10 4 et les versions précédentes


- a Dans le menu Aller, sélectionnez **Applications**.
- b Cliquez deux fois sur **Utilitaires**.
- c Cliquez deux fois sur **Centre d'impression** ou sur **Utilitaire de configuration d'imprimante**.
- d Dans la liste des imprimantes, cliquez sur **Ajouter**.
- e Sélectionnez l'onglet **Navigateur par défaut**.
- f Cliquez sur **Imprimantes supplémentaires**.
- g Dans le premier menu contextuel, sélectionnez **AppleTalk**.
- h Dans le second menu contextuel, sélectionnez **Zone AppleTalk locale**.
- i Sélectionnez l'imprimante dans la liste.
- j Cliquez sur **Ajouter**.

# Configuration d'une impression série


Lors d'une impression série, les données sont transmises bit par bit. Bien que l'impression série soit généralement plus lente que l'impression parallèle, elle est souvent préférable lorsque la distance entre votre imprimante et votre ordinateur est importante ou lorsque aucune interface, dotée d'un meilleur taux de transfert, n'est disponible.

Après avoir installé le port série, vous devez configurer l'imprimante et votre ordinateur pour qu'ils puissent communiquer. Vérifiez que le câble série est connecté au port série de votre ordinateur.

### 1 Définition des paramètres de l'imprimante :

- a Sur le panneau de commandes de l'imprimante, appuyez sur .
- b Appuyez sur **Réseau/Ports**.
- c Appuyez sur **Série1**.
- d Apportez toutes les modifications nécessaires aux paramètres série.
- e Enregistrez les nouveaux paramètres.
- f Imprimez une page des paramètres de menus.

### 2 Installation du pilote d'imprimante :

- a Insérez le CD *Logiciel et documentation*. Il se lance automatiquement.  
Si le CD ne se lance pas après une minute, lancez-le manuellement :
  - 1 Cliquez sur , ou cliquez sur **Démarrer**, puis sur **Exécuter**.
  - 2 Dans le champ Démarrer la recherche, saisissez **D:\setup.exe**, où **D** est la lettre de votre lecteur de CD ou de DVD.
- b Cliquez sur **Installer l'imprimante et le logiciel**.
- c Cliquez sur **Accepter** pour accepter l'accord de licence du logiciel d'imprimante.
- d Cliquez sur **Personnalisé**.
- e Vérifiez que Sélectionner des composants est sélectionné, puis cliquez sur **Suivant**.
- f Sélectionnez le fabricant de l'imprimante dans le menu.


- g** Sélectionnez le modèle de votre imprimante dans le menu, puis cliquez sur **Ajouter une imprimante**.
  - h** Cliquez sur + à côté du modèle de votre imprimante, sous Sélectionner des composants.
  - i** Vérifiez que le port disponible sous Sélectionner des composants est correct. Il s'agit du port sur lequel est branché le câble série sur l'ordinateur. Si le port correct n'est pas disponible, choisissez le port dans le menu Port sélectionné, puis cliquez sur **Ajouter un port**.
  - j** Apportez toutes les modifications nécessaires dans la fenêtre Ajouter un nouveau port. Cliquez sur **Ajouter un port** pour terminer cette opération.
  - k** Vérifiez que la case située en regard du modèle d'imprimante sélectionné est cochée.
  - l** Sélectionnez les logiciels optionnels que vous souhaitez installer, puis cliquez sur **Suivant**.
  - m** Cliquez sur **Terminer** pour terminer le processus d'installation du logiciel d'imprimante.
- 3** Définition des paramètres du port de communication :

Après avoir installé le pilote de votre imprimante, vous devez définir les paramètres du port de communication (COM) attribué à votre pilote.

Les paramètres série du port de communication doivent correspondre aux paramètres série de votre imprimante.

- a** Ouvrez le gestionnaire de périphériques :

## Sous Windows Vista

- 1 Cliquez sur .
- 2 Cliquez sur **Panneau de configuration**.
- 3 Cliquez sur **Systeme et maintenance**.
- 4 Cliquez sur **Systeme**.
- 5 Cliquez sur **Gestionnaire de périphériques**.

## Sous Windows XP

- 1 Cliquez sur **Démarrer**.
- 2 Cliquez sur **Panneau de configuration**.
- 3 Cliquez sur **Performance et maintenance**.
- 4 Cliquez sur **Systeme**.
- 5 Dans l'onglet Matériel, cliquez sur **Gestionnaire de périphériques**.

## Sous Windows 2000

- 1 Cliquez sur **Démarrer**.
  - 2 Cliquez sur **Paramètres → Panneau de commandes**.
  - 3 Cliquez sur **Systeme**.
  - 4 Dans l'onglet Matériel, cliquez sur **Gestionnaire de périphériques**.
- b** Cliquez sur + pour étendre la liste des ports disponibles.
  - c** Sélectionnez le port de communication sur lequel est branché le câble série à l'ordinateur (par exemple : COM1).
  - d** Cliquez sur **Propriétés**.

- e** Dans l'onglet Paramètres du port, définissez les paramètres série afin qu'ils correspondent aux paramètres de l'imprimante.  
Recherchez les paramètres de l'imprimante sous l'en-tête série, dans la page des paramètres de menus imprimée précédemment.
- f** Cliquez sur **Ok**, puis fermez toutes les fenêtres.
- g** Imprimez une page de test afin de vérifier l'installation de l'imprimante. Lorsque la page de test s'imprime avec succès, la configuration de l'imprimante est terminée.



# Réduction de l'impact environnemental de votre imprimante

Lexmark s'engage à respecter les principes du développement durable et améliore continuellement ses imprimantes afin de réduire leur impact sur l'environnement. Nous concevons nos produits en tenant compte de l'environnement, nous réduisons la quantité de matériaux nécessaires à nos emballages et fournissons des programmes de collecte et de recyclage. Pour plus d'informations, consultez :

- Le chapitre Avis
- La section Durabilité de l'environnement du site Web Lexmark à [www.lexmark.com/environnement](http://www.lexmark.com/environnement)
- Le programme de recyclage Lexmark à [www.lexmark.com/recycling](http://www.lexmark.com/recycling)

En sélectionnant certains paramètres de l'imprimante ou certaines tâches, vous pouvez réduire d'autant plus l'impact de votre imprimante. Ce chapitre indique quels paramètres et tâches sont plus respectueux de l'environnement.

## Economies de papier et de toner

### Utilisation de papier recyclé

En tant qu'entreprise sensible au respect de l'environnement, Lexmark prend en charge l'utilisation du papier recyclé spécialement destiné aux imprimantes laser. Pour plus d'informations sur les papiers recyclés pris en charge par votre imprimante, reportez-vous à « Utilisation de papier recyclé et d'autres papiers de bureau », page 96.

### Economie des fournitures

Vous pouvez réduire la quantité de papier et de toner utilisée lors de l'impression, de la copie et de la réception des télécopies. Vous pouvez :

#### Utiliser les deux faces du papier

Vous pouvez décider que l'impression se fasse sur une ou deux faces du papier pour un document imprimé, une copie ou une télécopie entrante. Pour plus d'informations, consultez :

- « Impression sur les deux faces du papier (recto verso) », page 101
- « Copie sur les deux faces du papier (recto verso) », page 114
- « Impression d'une télécopie entrante sur les deux faces du papier (recto verso) », page 149

#### Placer plusieurs pages sur une seule feuille de papier

Vous pouvez imprimer jusqu'à 16 pages consécutives d'un document de plusieurs pages sur une seule face d'une feuille de papier depuis la boîte de dialogue Imprimer.

Pour copier deux ou quatre pages d'un document de plusieurs pages sur une seule feuille de papier, consultez « Copie de plusieurs pages sur une feuille », page 117.

## Choisir la numérisation

Vous pouvez éviter de créer une sortie papier d'un document ou d'une photo en le numérisant, puis en l'enregistrant vers un programme, une application informatique ou un lecteur Flash. Pour plus d'informations, consultez :

- « Envoi d'un e-mail à partir de l'écran tactile », page 126
- « Numérisation vers un ordinateur », page 160
- « Numérisation vers un lecteur Flash », page 163

## Vérifier le résultat sur votre premier brouillon

Avant d'imprimer ou de réaliser plusieurs copies d'un document :

- Utilisez la fonction d'aperçu de Lexmark, disponible dans la boîte de dialogue Imprimer, la barre d'outils Lexmark ou l'écran de l'imprimante, pour visualiser le document avant de l'imprimer.
- Imprimez une copie du document pour vérifier son contenu et sa mise en forme.

## Eviter les bourrages papier

Choisissez le papier avec soin et chargez-le correctement pour éviter les bourrages. Pour plus d'informations, reportez-vous à « Réduction des risques de bourrage », page 81.

# Economie d'énergie


## Utilisation du mode Eco

Utilisez le mode Eco pour choisir rapidement une ou plusieurs façons de réduire l'impact environnemental de votre imprimante.

**Remarque :** consultez le tableau pour connaître les différents paramètres qui changent lorsque vous choisissez le mode Eco.

Choisissez le dossier	Fonction
Energie	Réduire la consommation d'énergie, notamment lorsque l'imprimante est inactive. <ul style="list-style-type: none"><li>• Les moteurs de l'imprimante ne démarrent que lorsqu'un travail est prêt à imprimer. Vous pouvez constater un court délai avant l'impression de la première page.</li><li>• L'imprimante entre en mode Economie d'énergie après une minute d'inactivité.</li><li>• Lorsque l'imprimante entre en mode Economie d'énergie, l'éclairage du panneau de commande de l'imprimante et du réceptacle standard sont éteints.</li><li>• Les lampes du scanner s'allument uniquement lorsqu'un travail de numérisation est lancé.</li></ul>
Papier	<ul style="list-style-type: none"><li>• Activer la fonction Recto verso automatique.</li><li>• Désactiver les fonctions de journalisation de l'impression.</li></ul>
Energie/Papier	Utiliser tous les paramètres associés aux modes Economie d'énergie et Economie de papier.
Hors fonction	Utiliser les paramètres usine pour tous les paramètres associés au mode Eco. Ce paramètre prend en charge les spécifications de performances pour votre imprimante.

Pour sélectionner un paramètre de mode Eco :

- 1 Sur l'écran d'accueil, appuyez sur .
- 2 Appuyez sur **Paramètres**.

- 3 Appuyez sur **Paramètres généraux**.
- 4 Appuyez sur **Mode Eco**.
- 5 Appuyez sur les flèches pour sélectionner un paramètre.
- 6 Appuyez sur **Envoyer**.  
Soumission des changements s'affiche.

## Réglage de l'option Economie énergie



Pour faire des économies d'énergie, vous pouvez réduire le nombre de minutes qui doit s'écouler avant que l'imprimante passe en mode Economie énergie.

La plage des paramètres disponibles est comprise entre 1 et 240 minutes. 30 minutes correspond au paramètre usine.

## Utilisation du serveur Web incorporé

- 1 Saisissez l'adresse IP de l'imprimante dans le champ d'adresse de votre navigateur Web.  
**Remarque :** si vous ne connaissez pas l'adresse IP de l'imprimante, imprimez une page de configuration réseau et identifiez l'adresse IP dans la section TCP/IP.
- 2 Cliquez sur **Paramètres**, puis sur **Paramètres généraux**.
- 3 Cliquez sur **Délais**.
- 4 Dans la zone Economie énergie, saisissez le nombre de minutes devant s'écouler avant que l'imprimante ne passe en mode Economie énergie.
- 5 Cliquez sur **Envoyer**.

## Utilisation du panneau de commandes de l'imprimante

- 1 Assurez-vous que l'imprimante est sous tension et que **Prêt** s'affiche.
- 2 Sur l'écran d'accueil, appuyez sur .
- 3 Appuyez sur **Paramètres**.
- 4 Appuyez sur **Paramètres généraux**.
- 5 Appuyez sur la flèche vers le bas jusqu'à ce que **Délais** s'affiche.
- 6 Appuyez sur **Délais**.
- 7 Appuyez sur les flèches en regard de **Mode Economie énergie** afin de sélectionner le nombre de minutes devant s'écouler avant que l'imprimante ne passe en mode Economie énergie.
- 8 Appuyez sur **Envoyer**.
- 9 Appuyez sur .

## Réglage de la luminosité de l'écran

Pour faire des économies d'énergie ou si vous rencontrez des difficultés à lire ce qui s'affiche à l'écran, vous pouvez régler la luminosité de l'écran.

La plage des paramètres disponibles est comprise entre 20 et 100. 100 correspond au paramètre usine.

### Utilisation du serveur Web incorporé

1 Saisissez l'adresse IP de l'imprimante dans le champ d'adresse de votre navigateur Web.

**Remarque :** si vous ne connaissez pas l'adresse IP de l'imprimante, imprimez une page de configuration réseau et identifiez l'adresse IP dans la section TCP/IP.


2 Cliquez sur **Paramètres**, puis sur **Paramètres généraux**.

3 Dans la case Luminosité de l'écran, saisissez le pourcentage de luminosité que vous souhaitez pour votre écran d'accueil.

4 Cliquez sur **Envoyer**.

### Utilisation du panneau de commandes de l'imprimante

1 Assurez-vous que l'imprimante est sous tension et que **Prêt** s'affiche.

2 Sur l'écran d'accueil, appuyez sur .

3 Appuyez sur **Paramètres**.

4 Appuyez sur **Paramètres généraux**.

5 Appuyez sur la flèche vers le bas jusqu'à ce que **Luminosité de l'écran** s'affiche.

6 Appuyez sur les flèches pour sélectionner un paramètre.

7 Appuyez sur **Envoyer**.

8 Appuyez sur .

## Réglage de l'éclairage du réceptacle standard

Pour faire des économies d'énergie, vous pouvez baisser ou éteindre la lumière du réceptacle standard.

Les paramètres disponibles sont Hors fonction, Faible et Vif.

En mode Normal/Veille, Vif correspond au paramètre usine.

En mode Economie énergie, Faible correspond au paramètre usine.

### Utilisation du serveur Web incorporé

1 Saisissez l'adresse IP de l'imprimante dans le champ d'adresse de votre navigateur Web.

**Remarque :** si vous ne connaissez pas l'adresse IP de l'imprimante, imprimez une page de configuration réseau et identifiez l'adresse IP dans la section TCP/IP.

2 Cliquez sur **Paramètres**, puis sur **Paramètres généraux**.

3 Cliquez sur **Eclairage**.

4 Dans la liste du mode Normal/Veille, sélectionnez le paramètre d'éclairage utilisé par le réceptacle standard en mode Prêt ou Veille.

5 Dans la liste Economie énergie, sélectionnez le paramètre d'éclairage utilisé par le réceptacle standard en mode Economie énergie.

**Remarque :** pour plus d'informations sur le mode Economie énergie, reportez-vous à la section « Réglage de l'option Economie énergie », page 75.

6 Cliquez sur **Envoyer**.

## Utilisation du panneau de commandes de l'imprimante

1 Assurez-vous que l'imprimante est sous tension et que **Prêt** s'affiche.

2 Sur l'écran d'accueil, appuyez sur .

3 Appuyez sur **Paramètres**, puis sur **Paramètres généraux**.

4 Appuyez sur la flèche vers le bas jusqu'à ce que **Eclairage** s'affiche.

5 Appuyez sur **Eclairage**.

6 Appuyez sur la flèche en regard de **Mode Normal/Veille** afin de sélectionner les paramètres d'éclairage du réceptacle standard en mode Prêt ou Veille.

7 Appuyez sur la flèche en regard de **Economie énergie** afin de sélectionner les paramètres d'éclairage du réceptacle standard en mode Economie énergie.

**Remarque :** pour plus d'informations sur le mode Economie énergie, reportez-vous à la section « Réglage de l'option Economie énergie », page 75.

8 Appuyez sur **Envoyer**.

9 Appuyez sur .

## Recyclage

Lexmark propose des programmes de collecte et encourage une approche au recyclage progressiste et bénéfique à l'environnement. Pour plus d'informations, consultez :

- Le chapitre Avis
- La section Durabilité de l'environnement du site Web Lexmark à [www.lexmark.com/environnement](http://www.lexmark.com/environnement)
- Le programme de recyclage Lexmark à [www.lexmark.com/recycling](http://www.lexmark.com/recycling)

## Recyclage des produits Lexmark

Pour renvoyer à Lexmark des produits Lexmark à des fins de recyclage :

1 Rendez-vous sur notre site Web à la page [www.lexmark.com/recycle](http://www.lexmark.com/recycle).

2 Recherchez le type de produit que vous souhaitez recycler, puis sélectionnez votre pays dans la liste.

3 Suivez les instructions à l'écran.

## Recyclage de l'emballage Lexmark

Lexmark s'efforce continuellement à réduire l'emballage. En utilisant moins de matériaux d'emballage, nous nous assurons que les imprimantes Lexmark sont transportées de la manière la plus efficace et écologique possible, et que moins de matériaux d'emballage seront à jeter. Ceci se traduit par la réduction des émissions de gaz à effet de serre, par des économies d'énergie et de ressources naturelles.

Les cartons Lexmark sont entièrement recyclables si vous disposez des installations de recyclage adéquates. Il se peut que vous ne disposiez de telles installations à proximité.

La mousse de polystyrène expansé (EPS) utilisée dans les emballages Lexmark est recyclable si vous disposez des installations de recyclage adéquates. Il se peut que vous ne disposiez de telles installations à proximité. Pour plus d'information sur les installations de recyclage de la mousse de polystyrène expansé :

- 1 Visitez le site Web international sur le recyclage de la mousse de polystyrène expansé à l'adresse [www.epsrecycling.org/pages/intcon.html](http://www.epsrecycling.org/pages/intcon.html).
- 2 Sélectionnez votre pays ou région dans la liste, puis cliquez sur les liens ou utilisez les coordonnées fournies.

Lorsque vous renvoyez une cartouche à Lexmark, vous pouvez réutiliser le carton qui contenait la cartouche. Lexmark recyclera le carton.

## Retour des cartouches Lexmark pour réutilisation ou recyclage

Le programme de collecte des cartouches Lexmark évite de surcharger les décharges publiques par des millions de cartouches Lexmark tous les ans en mettant à disposition le retour simple et gratuit des cartouches usées Lexmark pour réutilisation ou recyclage. Cent pour cent des cartouches vides retournées à Lexmark sont réutilisées ou recyclées. Les cartons utilisés pour le retour des cartouches sont également recyclés.

Afin de retourner les cartouches Lexmark pour réutilisation ou recyclage, suivez les instructions fournies avec votre imprimante et utilisez l'étiquette d'expédition prépayée. Vous pouvez également :

- 1 Visiter notre site Web : [www.lexmark.com/recycle](http://www.lexmark.com/recycle).
- 2 Dans la section Cartouches de toner, sélectionnez votre pays dans la liste.
- 3 Suivez les instructions à l'écran.

## Réduction du bruit de l'imprimante


Utilisez le mode silencieux pour réduire le bruit de l'imprimante.

**Remarque :** consultez le tableau pour connaître les différents paramètres qui changent lorsque vous choisissez le paramètre Mode silencieux.

Choisissez le dossier	Fonction
En fonction	<p>Réduire le bruit de l'imprimante.</p> <ul style="list-style-type: none"><li>• Il se peut que vous constatiez une baisse de la vitesse de traitement.</li><li>• Les moteurs de l'imprimante ne démarrent que lorsqu'un travail est prêt à imprimer. Vous pouvez constater un court délai avant l'impression de la première page.</li><li>• Les ventilateurs tournent au ralenti ou sont éteints.</li><li>• Si votre imprimante est dotée d'une fonction de télécopie, les sons du télécopieur sont atténués ou coupés, notamment ceux du haut-parleur et la sonnerie.</li></ul>

Choisissez le dossier	Fonction
Hors fonction	Utiliser les paramètres usine. Ce paramètre prend en charge les spécifications de performances pour votre imprimante.

Pour sélectionner un paramètre de mode silencieux :



- 1 Sur l'écran d'accueil, appuyez sur .
- 2 Appuyez sur **Paramètres**.
- 3 Appuyez sur **Paramètres généraux**.
- 4 Appuyez sur **Mode silencieux**.
- 5 Appuyez sur les flèches pour sélectionner un paramètre.
- 6 Appuyez sur **Envoyer**.  
Soumission des changements s'affiche.

# Chargement du papier et des supports spéciaux

Cette section indique comment charger les tiroirs et les chargeurs. Elle inclut également des informations sur l'orientation du papier, le réglage du Format de papier et du Type de papier, ainsi que sur le chaînage et l'annulation de chaînage de tiroirs.

## Définition du type et du format de papier

Le paramètre Format de papier du tiroir 250 feuilles standard et du chargeur multifonction doit être défini manuellement dans le menu Format de papier. Par défaut, le paramètre Type de papier est Papier normal. Le paramètre Type de papier doit être défini manuellement pour tous les tiroirs qui ne contiennent pas de papier normal.

- 1 Assurez-vous que l'imprimante est sous tension et que **Prêt** s'affiche.
- 2 Sur l'écran d'accueil, appuyez sur .
- 3 Appuyez sur **Menu Papier**.
- 4 Appuyez sur **Format/Type papier**.
- 5 Appuyez sur les flèches correspondant au tiroir souhaité jusqu'à ce que le paramètre Type ou Format approprié s'affiche.
- 6 Appuyez sur **Envoyer**.
- 7 Appuyez sur  pour retourner à l'écran d'accueil.


## Configuration des paramètres de papier Universel

Le paramètre Format papier Universel est un paramètre défini par l'utilisateur qui permet d'imprimer sur des formats de papier qui ne sont pas prédéfinis dans les menus de l'imprimante. Définissez le format de papier pour le tiroir spécifié sur Universel lorsque le format souhaité n'est pas disponible dans le menu Format de papier. Spécifiez ensuite tous les paramètres du format Universel suivants pour votre papier :


- Unités de mesure (en millimètres)
- Largeur portrait
- Hauteur portrait

**Remarque :** le plus petit format de papier pris en charge est 76 x 76 mm ; le plus grand est 216 x 356 mm.

### Indiquez la taille du format de papier Universel.

- 1 Assurez-vous que l'imprimante est sous tension et que **Prêt** s'affiche.
- 2 Sur l'écran d'accueil, appuyez sur .
- 3 Appuyez sur **Menu Papier**.
- 4 Appuyez sur la flèche vers le bas jusqu'à ce que **Configuration générale** s'affiche, puis appuyez sur **Configuration générale**.



- 5 Appuyez sur la flèche de droite ou de gauche pour sélectionner l'unité de mesure souhaitée.
- 6 Appuyez sur **Hauteur portrait** ou **Largeur portrait**.
- 7 Appuyez sur les flèches pour sélectionner la hauteur ou la largeur souhaitée.
- 8 Appuyez sur **Envoyer** pour enregistrer les paramètres sélectionnés.  
**Sélection en cours** s'affiche, suivi de Menu Papier.
- 9 Appuyez sur  pour retourner à l'écran d'accueil.

## Réduction des risques de bourrage

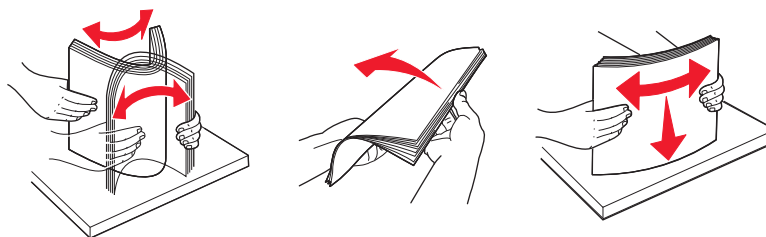
Les points suivants permettent d'éviter les bourrages :

### Recommandations pour le tiroir papier

- Assurez-vous que le papier est chargé bien à plat dans le tiroir papier.
- Ne retirez pas le tiroir papier lorsqu'une impression est en cours.
- Ne chargez pas le tiroir papier lorsqu'une impression est en cours. Chargez-le avant l'impression ou attendez qu'un message s'affiche pour charger le papier.
- Ne chargez pas trop de papier. Veillez à ne pas dépasser la hauteur maximale de pile indiquée.
- Vérifiez que les guide-papier des tiroirs papier ou du chargeur manuel sont correctement positionnés et qu'ils ne sont pas trop serrés contre la pile de support.
- Poussez fermement le tiroir papier une fois le papier chargé.

### Recommandations pour le papier

- Utilisez uniquement les types de papiers et de supports spéciaux recommandés.
- Ne chargez pas de papier froissé, plié, humide, gondolé ou recourbé.
- Déramez, ventilez et égalisez le papier avant de le charger.

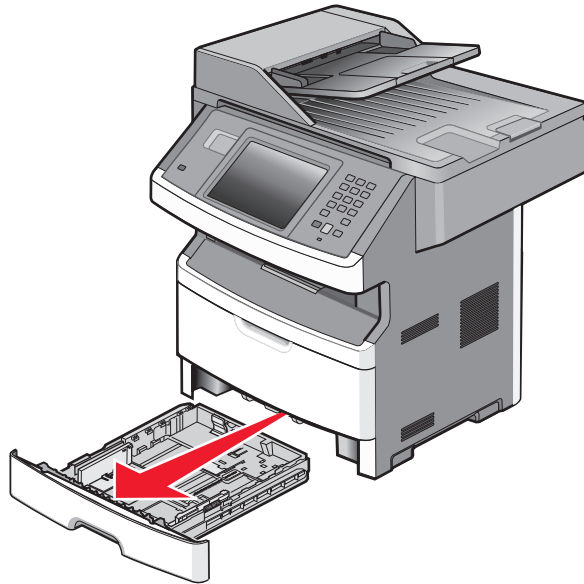


- N'utilisez pas de papier découpé ou rogné manuellement.
- Ne mélangez pas les formats, les grammages ou les types de papiers dans une même pile.
- Assurez-vous que les formats et types de papier sont correctement définis dans les menus du panneau de commandes de l'imprimante.
- Stockez le papier en suivant les recommandations du fabricant.

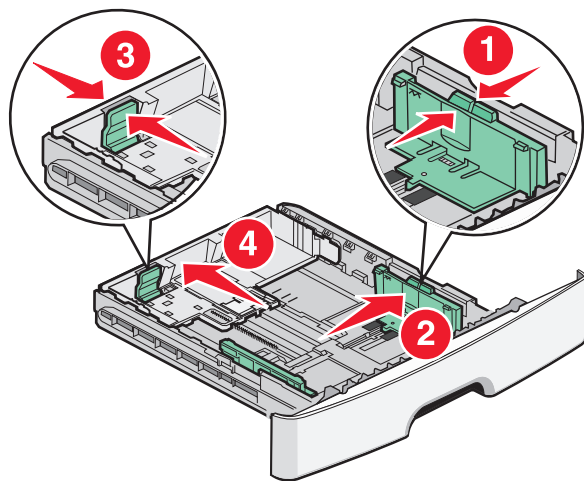
# Chargement des tiroirs

- 1 Tirez complètement le tiroir pour l'extraire.

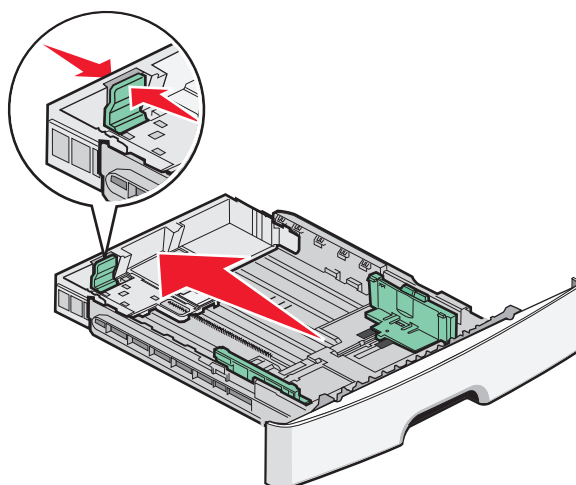
**Remarque :** ne retirez pas les tiroirs lorsqu'un travail est en cours d'impression ou lorsque **Occupé** apparaît à l'écran. Vous risqueriez de provoquer des bourrages.



- 2 Pincez les guides et faites-les glisser de façon à les ajuster au format du papier chargé.



Pour du papier de format A4 ou Légal US, pincez le guide de longueur et faites-le glisser vers l'arrière de façon à l'ajuster à la longueur du papier chargé.

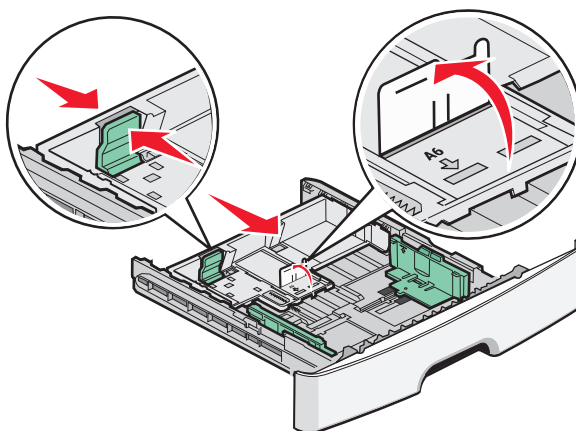


Si vous chargez du papier au format A6 :

- a** Pincez le guide de longueur et faites-le glisser vers le centre du tiroir de façon à l'ajuster au format A5.
- b** Soulevez la butée du format A6.

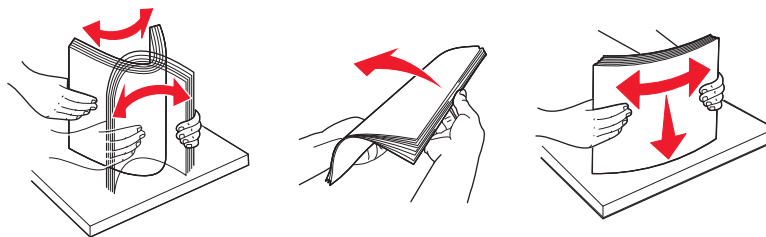
**Remarques :**

- Le tiroir standard ne peut contenir que 150 feuilles de papier au format A6. Identifiez le repère de chargement maximal sur la butée du format A6. Il indique la hauteur maximale de chargement pour ce format de papier. N'essayez pas de surcharger le tiroir.
- Le papier au format A6 ne peut pas être chargé dans le tiroir optionnel.



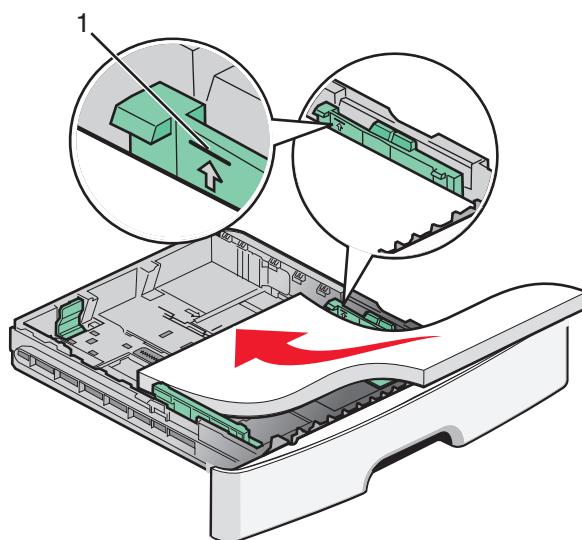
**Remarque :** Utilisez les repères de format situés en bas du tiroir pour ajuster le guide.

- 3** Déramez une pile de papier pour assouplir les feuilles, puis ventilez-les. Ne pliez pas le papier et ne le froissez pas. Egalisez les bords sur une surface plane.



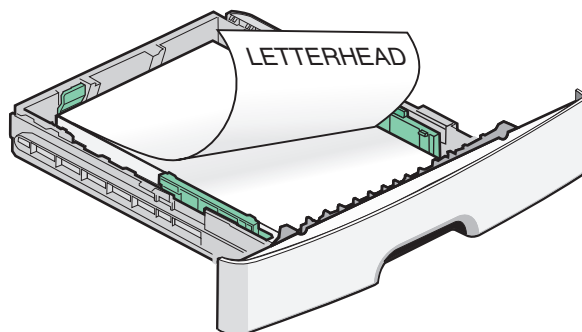
- 4** Chargez la pile de papier vers l'arrière du tiroir comme illustré, face recommandée pour l'impression vers le bas.

**Remarque :** le repère de chargement maximal sur le côté du guide de largeur indique la hauteur maximale de chargement du papier. Lorsque vous chargez du papier A6, ne cherchez pas atteindre le repère de chargement maximal, le tiroir ne pouvant contenir que 150 feuilles A6.

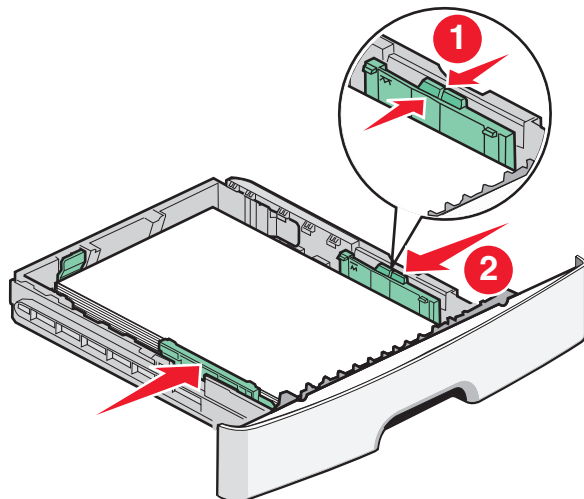


**1** Repère de chargement maximal

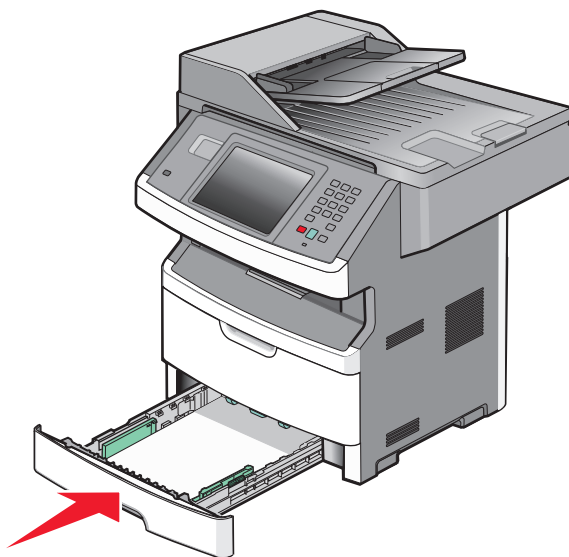
Lorsque vous chargez du papier à en-tête, placez le bord supérieur la feuille vers l'avant du tiroir et la face imprimée vers le bas.



**5** Pincez le guide et faites-le glisser jusqu'à ce qu'il touche légèrement le bord de la pile.



**6** Insérez le tiroir.



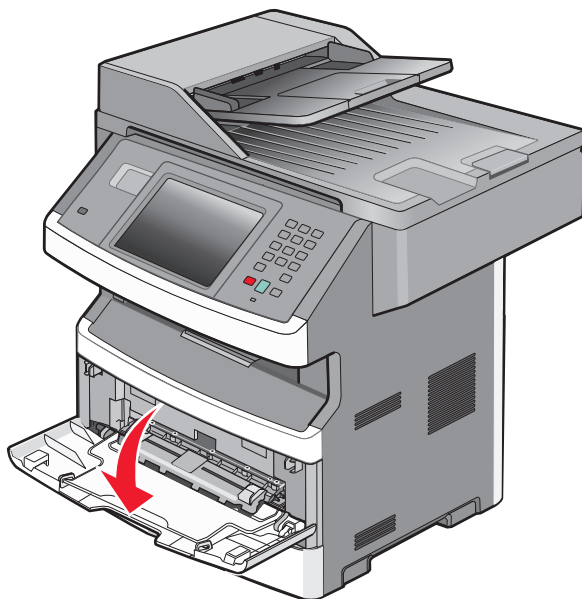
**7** Si vous avez chargé un type de papier différent de celui qui se trouvait auparavant dans le tiroir, modifiez le paramètre Format/Type de papier depuis le menu Papier.

# Utilisation du chargeur multifonction

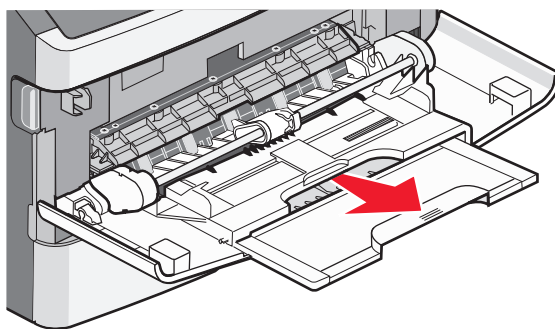
Vous souhaitez peut-être utiliser le chargeur multifonction lorsque vous imprimez sur différents formats et types de papier ou sur des supports spéciaux tels que le bristol, les transparents, les étiquettes en papier et les enveloppes. Ou peut-être souhaitez-vous l'utiliser pour des travaux d'impression sur une seule page, sur du papier à en-tête ou sur d'autres supports spéciaux qui ne se trouvent pas dans les tiroirs.

## Ouverture du chargeur multifonction

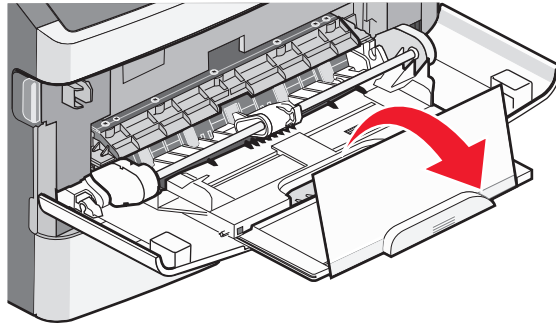
- 1 Saisissez la poignée et tirez la porte du chargeur multifonction vers le bas.



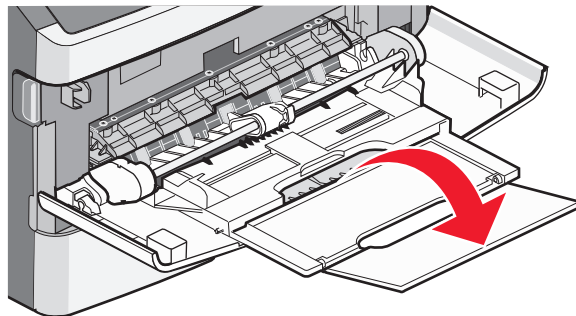
- 2 Saisissez la poignée soulevée et tirez l'extension vers vous.



**3** Saisissez la poignée et tirez l'extension droit vers vous.

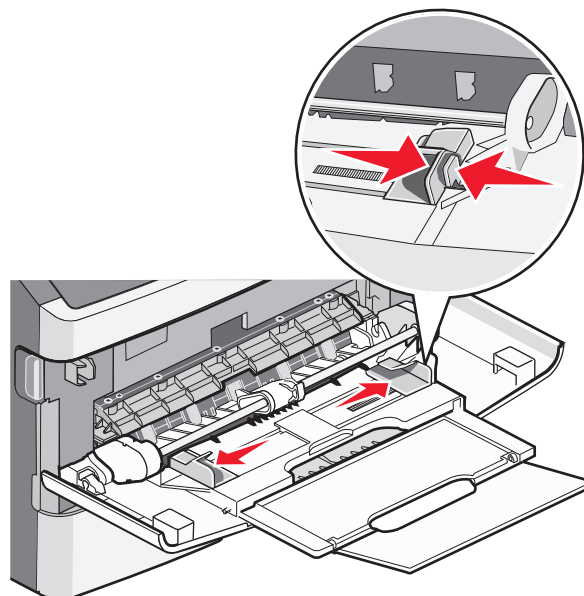


**4** Tirez doucement l'extension vers le bas pour agrandir et ouvrir complètement le chargeur multifonction.



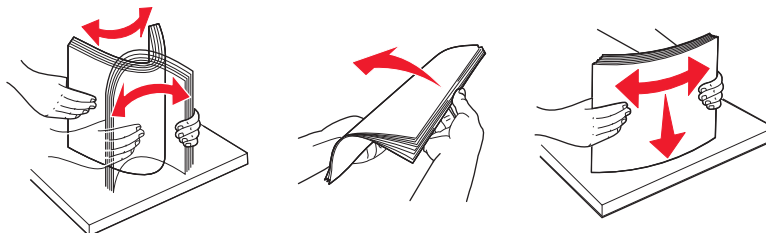
## Alimentation du chargeur multifonction

**1** Pincez le taquet du guide de largeur droit et retirez complètement les guides.



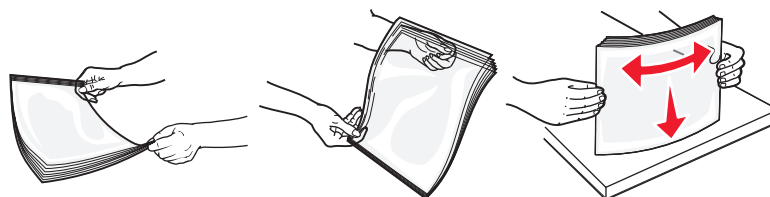
## 2 Préparez le papier ou les supports spéciaux à charger.

- Déramez les feuilles de papier ou les étiquettes en papier pour les détacher, puis ventilez-les. Ne pliez pas le papier ou les étiquettes et ne le froissez pas. Egalisez les bords sur une surface plane.

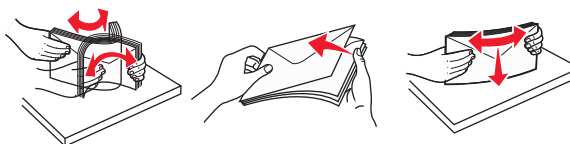


- Prenez les transparents par les bords et ventilez-les. Egalisez les bords sur une surface plane.

**Remarque :** évitez de toucher la face d'impression des transparents. Attention à ne pas les rayer.



- Déramez les enveloppes pour les détacher, puis ventilez-les. Egalisez les bords sur une surface plane.



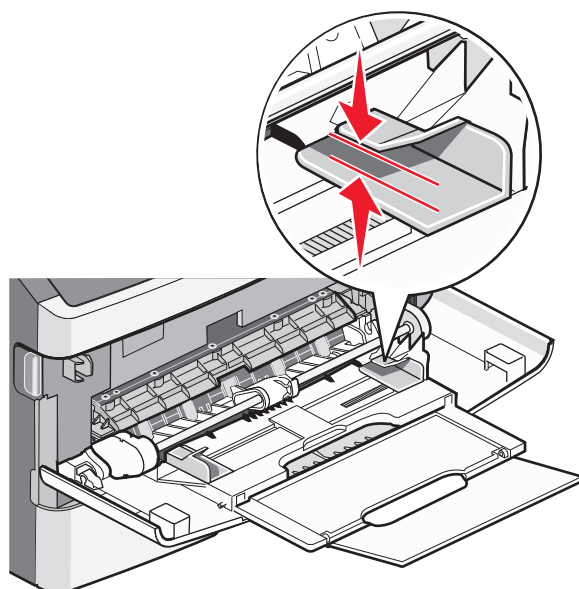
**Remarque :** ventiler les enveloppes permet d'éviter que leurs bords ne se collent les uns aux autres. Cela permet également de les charger correctement évitant ainsi tout bourrage papier. Ne pliez pas les enveloppes et ne les froissez pas.

## 3 Chargez le papier ou les supports spéciaux.

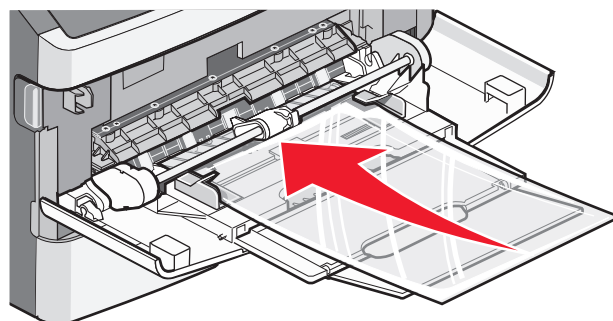
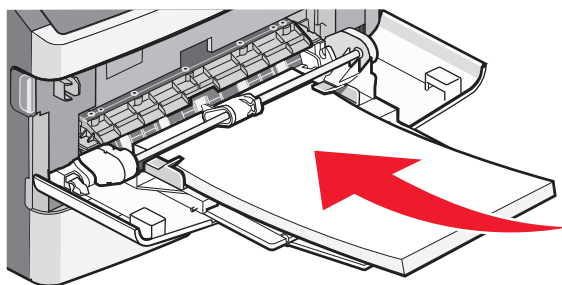
### Remarques :

- Ne forcez pas le papier à entrer dans le chargeur multifonction. Une surcharge de papier risque de provoquer des bourrages.
- Ne dépassez pas la hauteur maximum en chargeant trop de papier ou de support spéciaux sous les indicateurs situés au niveau des guides.

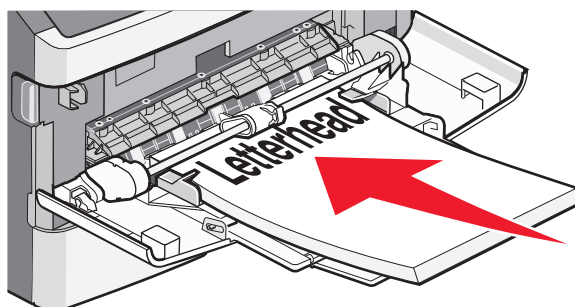




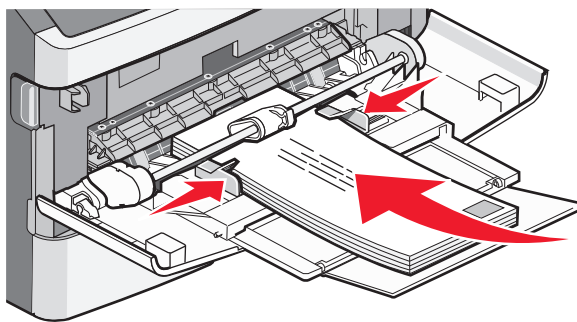
- Chargez le papier, le bristol et les transparents en positionnant la face d'impression recommandée vers le haut, bord supérieur en premier. Pour plus d'informations sur le chargement des transparents, reportez-vous à l'emballage fourni avec les transparents.



- Chargez le papier à en-tête en positionnant la face imprimée vers le haut, bord supérieur en premier.

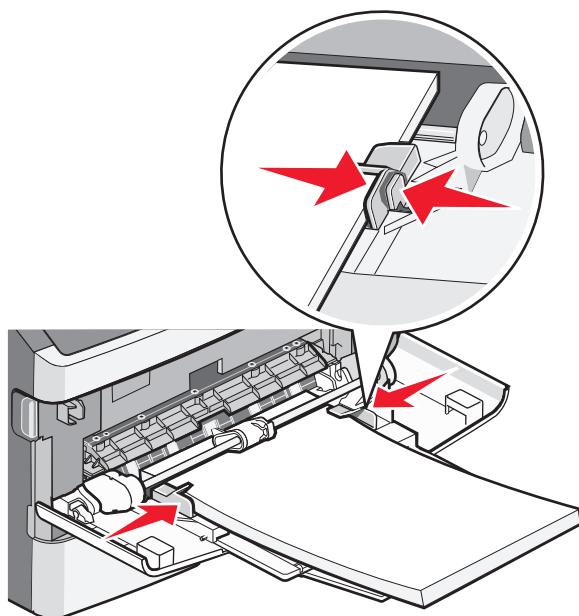


- Chargez les enveloppes en positionnant le rabat vers le bas et la zone du timbre comme illustré. Le timbre et l'adresse sont affichés pour vous indiquer comment orienter correctement les enveloppes lors du chargement.

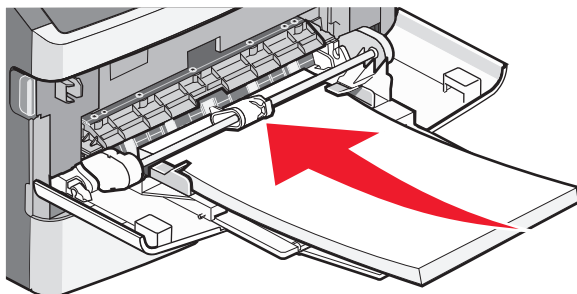


**Attention — Dommages potentiels :** n'utilisez jamais d'enveloppes avec timbre, agrafe, fermoir, fenêtre, revêtement intérieur couché ou bande autocollante. Ces enveloppes peuvent endommager sérieusement l'imprimante.

- 4 Pincez le taquet du guide de largeur droit, puis faites glisser ce dernier jusqu'à ce qu'il touche légèrement les bords de la pile.



- 5 Faites glisser doucement le papier dans le chargeur multifonction jusqu'à ce qu'il arrive en butée. Le papier doit être chargé bien à plat dans le chargeur multifonction. Vérifiez que le papier n'est pas trop comprimé dans le chargeur multifonction et qu'il n'est pas gondolé ou froissé.



- 6 Depuis le panneau de commandes, définissez le type et le format de papier.

## Chaînage et annulation du chaînage de tiroirs

### Tiroirs chaînés

Le chaînage de tiroirs est très utile pour les travaux d'impression de grande taille ou pour l'impression de plusieurs copies. Lorsqu'un tiroir est vide, le support d'impression est extrait du tiroir chaîné suivant. Les paramètres Type et Format de papier doivent être définis pour tous les tiroirs dans le menu Papier.

Pour définir le type ou le format du papier :

- 1 Sur l'écran d'accueil, appuyez sur .

- 2 Appuyez sur **Menu Papier**.

- 3 Appuyez sur **Format/Type papier**.

**Remarque :** pour chaîner le chargeur multifonction, Configurer MF doit être défini sur Cassette afin que que Format charg. MF ou Type chargeur MF s'affiche en tant qu'option de menu.

- 4 Appuyez sur les flèches de droite ou de gauche pour sélectionner le même format de papier pour toutes les sources de papier à lier.

- 5 Appuyez sur les flèches de droite ou de gauche pour sélectionner le même type de papier pour toutes les sources de papier à lier.

**Remarque :** lorsque les paramètres Format de papier et Type de papier sont identiques pour tous les tiroirs, ceux-ci sont automatiquement chaînés.

- 6 Appuyez sur **Envoyer**.

**Soumission des changements** s'affiche.

- 7 Appuyez sur  pour retourner à l'écran d'accueil.

### Annulation du chaînage de tiroirs

Les tiroirs non chaînés comportent des paramètres *différents* de ceux des autres tiroirs.


Pour annuler le chaînage d'un tiroir, modifiez les paramètres de tiroir suivants de façon à ce qu'ils ne correspondent aux paramètres d'aucun autre tiroir :

- Type de papier (par exemple : Papier normal, Papier à en-tête, Type perso <x>)  
Les noms de type de papier décrivent les caractéristiques du papier. Si le nom qui décrit le mieux votre papier est utilisé par les tiroirs chaînés, attribuez un nom de type de papier différent au tiroir, comme Type perso <x>, ou créez votre propre nom personnalisé.
- Format de papier (par exemple : Lettre US, A4, Statement)  
Les paramètres Format de papier ne sont pas automatiques ; vous devez les définir manuellement dans le menu Format/Type papier.

**Attention — Dommages potentiels :** attribuez uniquement des noms de type de papier qui décrivent exactement le type de papier chargé dans le tiroir. La température de l'unité de fusion varie en fonction du type de papier spécifié. Le papier risque de ne pas être traité correctement si un type de papier inexact est sélectionné.

## Attribution d'un nom de type de papier personnalisé

Vous pouvez attribuer un nom de type de papier personnalisé aux tiroirs lorsque vous activez ou désactivez le chaînage de ceux-ci.

- 1 Assurez-vous que l'imprimante est sous tension et que **Prêt** s'affiche.
- 2 Sur l'écran d'accueil, appuyez sur .
- 3 Appuyez sur **Menu Papier**.
- 4 Appuyez sur **Format/Type de papier**.
- 5 Appuyez sur les flèches correspondant au tiroir souhaité jusqu'à ce que le type personnalisé approprié s'affiche.
- 6 Appuyez sur le numéro du tiroir ou sur **Type chargeur MF**.
- 7 Appuyez sur **Envoyer**.

## Modification d'un nom Type perso <x>

Vous pouvez utiliser le serveur Web incorporé ou MarkVision Professional™ pour définir un nom autre que Type perso <x> pour chacun des types de papier personnalisé chargés. Lorsqu'un nom Type perso <x> est modifié, les menus affichent le nouveau nom à la place de Type perso <x>.

Pour modifier un nom Type perso <x> à partir du serveur Web incorporé :

- 1 Saisissez l'adresse IP de l'imprimante dans le champ d'adresse de votre navigateur Web.  
**Remarque :** si vous ne connaissez pas l'adresse IP de l'imprimante, imprimez une page de configuration réseau et identifiez l'adresse IP dans la section TCP/IP.
- 2 Cliquez sur **Paramètres**.
- 3 Cliquez sur **Menu Papier** dans Paramètres par défaut.
- 4 Cliquez sur **Noms perso**.
- 5 Saisissez un nom pour le type de papier dans la zone Nom perso <x>.  
**Remarque :** ce nom personnalisé remplace un nom Type perso <x> dans les menus Types personnalisés et Format/Type papier.
- 6 Cliquez sur **Envoyer**.

**7** Cliquez sur **Types personnalisés**.

**Types personnalisés** s'affiche, suivi du nom personnalisé.

**8** Sélectionnez un paramètre Type de papier dans la liste située en regard du nom personnalisé.

**9** Cliquez sur **Envoyer**.

# Recommandations relatives au papier et aux supports spéciaux

## Recommandations relatives au papier

Le choix d'un papier ou d'un support spécial approprié réduit le risque de problèmes d'impression. Pour assurer une qualité d'impression optimale, imprimez des échantillons sur le papier ou les supports spéciaux avant d'en commander en grande quantité.

### Caractéristiques du papier

Les caractéristiques de papier suivantes affectent la fiabilité et la qualité de l'impression. Tenez compte de ces caractéristiques lors du choix d'un nouveau support.

**Remarque :** pour plus d'informations sur les bostols et les étiquettes, reportez-vous au guide *Card Stock & Labels Guide* (en anglais uniquement) disponible sur le site Web de Lexmark : [www.lexmark.com/publications](http://www.lexmark.com/publications).

### Grammage

L'imprimante peut automatiquement charger du papier dont le grammage est compris entre 60 et 176 g/m<sup>2</sup>, sens machine sur longueur. La rigidité des papiers dont le grammage est inférieur à 60 g/m<sup>2</sup> risque d'être insuffisante et d'empêcher une alimentation correcte du papier, provoquant ainsi des bourrages. Pour obtenir des performances optimales, utilisez du papier sens machine sur longueur de 75 g/m<sup>2</sup>. Pour les formats inférieurs à 182 x 257 mm, nous recommandons un grammage de 90 g/m<sup>2</sup> ou supérieur.

### Roulage

On appelle roulage la tendance du support à se recourber aux extrémités. Si le papier se recourbe d'une manière excessive, cela peut provoquer des problèmes d'alimentation. Cela se produit généralement lorsque le papier a transité à l'intérieur de l'imprimante, où il est exposé à des températures élevées. Stocker du papier non emballé dans des endroits chauds, humides, froids et secs, même à l'intérieur des tiroirs, peut contribuer à ce qu'il se recourbe avant l'impression, provoquant des problèmes d'alimentation.

### Lissage

Le degré de lissage du papier affecte directement la qualité de l'impression. Si le papier est trop rugueux, le toner n'est pas réparti correctement. Si le papier est trop lisse, cela peut provoquer des problèmes d'alimentation ou de qualité d'impression. Utilisez toujours des supports dont le degré de lissage est compris entre 100 et 300 points Sheffield ; néanmoins, sachez qu'un degré de lissage compris entre 150 et 200 points Sheffield permet d'obtenir un niveau de qualité optimal.

### Teneur en eau

La teneur en eau du papier affecte à la fois la qualité de l'impression et la possibilité, pour l'imprimante, d'alimenter correctement le papier. Conservez le papier dans son emballage d'origine jusqu'à son utilisation. Vous limiterez ainsi l'exposition du papier aux variations de taux d'humidité susceptibles de réduire les performances.

Soumettez le papier aux conditions ambiantes avant de l'utiliser. Pour cela, stockez-le dans le même environnement que l'imprimante pendant 24 à 48 heures sans le sortir de son emballage. Si l'environnement de stockage ou de transport est vraiment très différent de celui de l'imprimante, prolongez ce temps d'adaptation de quelques jours. Le papier épais peut également nécessiter un temps d'adaptation plus important.

## Sens du papier

Le sens du papier correspond à l'alignement des fibres du papier sur une feuille. Vous avez le choix entre *sens machine sur longueur* (dans le sens de la longueur du papier) et *sens machine sur largeur* (dans le sens de la largeur du papier).

Pour un papier dont le grammage est compris entre 60 et 176 g/m<sup>2</sup>, il est conseillé d'utiliser du papier sens machine sur longueur. Pour un papier dont le grammage est supérieur à 176 g/m<sup>2</sup>, il est conseillé d'utiliser du papier sens machine sur largeur.

## Teneur en fibres

La plupart des papiers xérogaphiques de qualité supérieure sont constitués de bois réduit en pulpe à 100 % selon un procédé chimique. Il s'agit dans ce cas d'un papier très stable engendrant peu de problèmes d'alimentation et offrant un niveau de qualité supérieur. Le papier qui contient des fibres telles que le coton peut affecter la manipulation.

Pour plus d'informations sur le papier à teneur en fibres recyclées, consultez « Utilisation de papier recyclé et d'autres papiers de bureau », page 96.

## Supports déconseillés

Les types de supports suivants sont déconseillés pour une utilisation avec l'imprimante :

- Supports traités par un procédé chimique pour permettre d'effectuer des copies sans papier carbone, également appelés papiers autocopiant ou papiers NCR (No Carbon Required Paper).
- Supports préimprimés fabriqués avec des produits chimiques susceptibles de contaminer l'imprimante.
- Supports préimprimés susceptibles d'être affectés par la température de l'unité de fusion.
- Supports préimprimés exigeant un repérage (emplacement d'impression précis sur la page) supérieur à  $\pm 2,3$  mm ( $\pm 0,9$  po.), notamment des formulaires ROC (Reconnaissance optique des caractères).  
Il est parfois possible de régler le repérage dans le logiciel pour imprimer sur ce type de formulaire.
- Supports couchés (de qualité effaçable), supports synthétiques et thermiques.
- Supports à bords irréguliers, supports présentant une surface rugueuse ou très texturée ou supports recourbés.
- Les papiers recyclés qui ne sont pas conformes à la norme EN 12281:2002 (Européenne)
- Supports de grammage inférieur à 60 g/m<sup>2</sup> (16 lb)
- Supports reliés

## Choix du papier

Le choix d'un support papier approprié évite les problèmes d'impression et réduit le risque de bourrages.

Pour éviter les bourrages et obtenir une qualité d'impression optimale :

- Utilisez *toujours* du papier neuf en bon état.
- Avant de charger du papier, repérez la face à imprimer recommandée. Cette information est généralement indiquée sur l'emballage.
- *N'utilisez pas* de papier découpé ou rogné manuellement.

- *Ne mélangez pas* plusieurs formats, grammages ou types de papier dans une même source, car cela provoquerait des bourrages.
- *N'utilisez pas* de papier couché à moins qu'il soit spécialement conçu pour l'impression électrophotographique.

## Utilisation de papier recyclé et d'autres papiers de bureau

En tant qu'entreprise sensible au respect de l'environnement, Lexmark prend en charge l'utilisation du papier recyclé spécialement destiné aux imprimantes laser (électrophotographiques). En 1998, Lexmark a présenté à l'administration américaine une étude démontrant que le papier recyclé produit par les grandes papeteries des États-Unis s'imprimait aussi bien dans les imprimantes que le papier non recyclé. Cependant, il serait mensongé d'affirmer que *tous* les papiers recyclés sont correctement alimentés.

Lexmark teste systématiquement ses imprimantes avec du papier recyclé (20 à 100 % de récupération) et une variété de papiers de test provenant du monde entier, au moyen d'essais d'environnement testant différentes conditions de température et d'humidité. Lexmark ne voit aucune raison de décourager l'utilisation des papiers recyclés actuels, mais fournit les recommandations de propriétés suivantes pour ce type de papier.

- Faible teneur en eau (4 à 5 %)
- Degré de lissage adéquat (100–200 unités Sheffield ou 140–350 unités Bendtsen, Europe)

**Remarque :** certains papiers plus lisses (tels que les papiers laser premium 24 lb, 50–90 unités Sheffield) et les papiers plus rugueux (tels que les papiers chiffon premium, 200–300 unités Sheffield) ont été conçus afin d'être parfaitement pris en charge par les imprimantes laser, en dépit de la texture de leur surface. Avant d'utiliser ces types de papier, demandez conseil à votre fournisseur de papier.

- Coefficient de friction feuille à feuille approprié (0,4 à 0,6)
- Résistance suffisante à la flexion dans le sens de l'alimentation

Le papier recyclé, le papier de faible grammage (<60 g/m<sup>2</sup> [qualité 16 lb]) et/ou de faible épaisseur (<3,8 mils [0,1 mm]) et le papier découpé dans le sens machine sur large pour les imprimantes à alimentation portrait (ou bord court) peuvent présenter une résistance à la flexion inférieure au niveau requis pour garantir une alimentation sans encombre. Avant d'utiliser ces types de papier pour l'impression laser (électrophotographique), demandez conseil à votre fournisseur de papier. Gardez à l'esprit qu'il s'agit de recommandations générales uniquement et que même du papier affichant ces propriétés peut provoquer des problèmes d'alimentation sur une imprimante laser (par exemple, si le papier se recourbe de façon excessive dans des conditions normales d'impression).

## Sélection de formulaires préimprimés et de papier à en-tête

Conformez-vous aux instructions suivantes lorsque vous sélectionnez des formulaires préimprimés et du papier à en-tête :

- Utilisez du papier sens machine sur longueur dont le grammage est compris entre 60 et 90 g/m<sup>2</sup>.
- Utilisez uniquement des formulaires et du papier à en-tête imprimés à l'aide d'un processus d'impression lithographique offset ou par gravure.
- Évitez d'utiliser du papier présentant une surface rugueuse ou très texturée.

Utilisez du papier imprimé avec de l'encre résistant à la chaleur et destiné aux copieurs xérogaphiques. L'encre doit pouvoir résister à une température maximale de 230 °C sans fondre ou libérer d'émanations dangereuses. Utilisez un type d'encre non affecté par la résine du toner. Les types d'encres oxydantes ou à base d'huile répondent généralement à ces exigences, mais pas nécessairement les types d'encre latex. En cas de doute, contactez votre fournisseur de papier.

Le papier préimprimé, tel que le papier à en-tête, doit pouvoir résister à une température maximale de 230 °C sans fondre ou libérer d'émanations dangereuses.



## Stockage du papier

Suivez les recommandations ci-après afin d'éviter les bourrages et les problèmes de qualité d'impression :

- Pour obtenir des résultats optimaux, stockez le support dans un environnement où la température est d'environ 21 °C et l'humidité relative de 40 %. La plupart des fabricants d'étiquettes recommandent une température comprise entre 18 et 24 °C (65 et 75 °F) et une humidité relative de 40 à 60 %.
- Dans la mesure du possible, stockez le support dans des cartons et sur une palette ou une étagère, plutôt qu'à même le sol.
- Stockez les ramettes sur une surface plane.
- Ne placez rien sur les ramettes de supports d'impression.

## Formats, types et grammages de papier pris en charge

Les tableaux suivants fournissent des informations sur les sources de papier standard et optionnelles et sur les types de papiers qu'elles prennent en charge.

**Remarque :** si le format de papier que vous recherchez ne figure pas dans la liste, sélectionnez le format de papier Universel.

Pour plus d'informations sur les bostols et les étiquettes, reportez-vous au guide *Card Stock & Label Guide* (en anglais uniquement) disponible sur le site Web de Lexmark : [www.lexmark.com/publications](http://www.lexmark.com/publications).

### Formats de papier pris en charge par l'imprimante

Format de papier	Dimensions	Tiroir 250 feuilles standard	Tiroir 250 ou 550 feuilles optionnel	Chargeur multi-fonction	Chemin papier recto verso
<b>A4</b>	210 x 297 mm	✓	✓	✓	✓
<b>A5</b>	148 x 210 mm	✓	✓	✓	X
<b>A6<sup>1</sup></b>	105 x 148 mm	✓	X	✓	X
<b>JIS B5</b>	182 x 257 mm	✓	✓	✓	X
<b>Lettre US</b>	216 x 279 mm	✓	✓	✓	✓
<b>Légal US</b>	216 x 356 mm	✓	✓	✓	✓
<b>Exécutive US</b>	184 x 267 mm	✓	✓	✓	X
<b>Oficio (Mexico)</b>	216 x 340 mm	✓	✓	✓	✓

<sup>1</sup> A6 est uniquement pris en charge pour du papier sans machine sur longueur.

<sup>2</sup> Pour utiliser un format de papier non répertorié, définissez un format de papier Universel. Pour plus d'informations, reportez-vous à « Configuration des paramètres de papier Universel », page 80.

<sup>3</sup> Le format de papier Universel pris en charge par le chemin papier recto verso est limité aux formats de papier 210 x 279 mm ou supérieur.

Format de papier	Dimensions	Tiroir 250 feuilles standard	Tiroir 250 ou 550 feuilles optionnel	Chargeur multi-fonction	Chemin papier recto verso
<b>Folio</b>	216 x 330 mm	✓	✓	✓	✓
<b>Statement</b>	140 x 216 mm	✓	✓	✓	X
<b>Universel<sup>2</sup></b>	76,2 x 127 mm jusqu'à 216 x 356 mm	✓	✓	✓	X <sup>3</sup>
<b>Enveloppe 7 3/4 (Monarch)</b>	98 x 191 mm	X	X	✓	X
<b>Enveloppe 9</b>	98 x 225 mm	X	X	✓	X
<b>Enveloppe 10</b>	105 x 241 mm	X	X	✓	X
<b>Enveloppe DL</b>	110 x 220 mm	X	X	✓	X
<b>Enveloppe C5</b>	162 x 229 mm	X	X	✓	X
<b>Enveloppe B5</b>	176 x 250 mm	X	X	✓	X
<b>Autre enveloppe</b>	229 x 356 mm	X	X	✓	X

<sup>1</sup> A6 est uniquement pris en charge pour du papier sans machine sur longueur.

<sup>2</sup> Pour utiliser un format de papier non répertorié, définissez un format de papier Universel. Pour plus d'informations, reportez-vous à « Configuration des paramètres de papier Universel », page 80.

<sup>3</sup> Le format de papier Universel pris en charge par le chemin papier recto verso est limité aux formats de papier 210 x 279 mm ou supérieur.

## Types et grammages de papier pris en charge par l'imprimante

Le moteur de l'imprimante et le chemin recto verso prennent en charge les grammages de papier allant de 60 à 90 g/m<sup>2</sup>. Le chargeur multifonction prend en charge les grammages de papier allant de 60 à 163 g/m<sup>2</sup>.

Type de support	Tiroir 250 feuilles standard	Tiroir 250 ou 550 feuilles optionnel	Chargeur multifonction	Chargeur manuel	Chemin papier recto verso
<b>Papier</b> <ul style="list-style-type: none"> <li>• Normal</li> <li>• Voyant</li> <li>• Lourd</li> <li>• Grenée/Coton</li> <li>• Recyclé</li> <li>• Personnaliser</li> </ul>	✓	✓	✓	✓	✓
<b>Papier qualité</b>	✓	✓	✓	✓	✓
<b>Papier à en-tête</b>	✓	✓	✓	✓	✓
<b>Préimprimé</b>	✓	✓	✓	✓	✓
<b>Papier couleur</b>	✓	✓	✓	✓	✓
<b>Bristol</b>	✓	✓	✓	✓	✓
<b>Papier glacé</b>	X	X	X	X	X
<b>Étiquettes en papier<sup>1</sup></b>	✓	✓	✓	✓	X
<b>Transparents</b>	✓	✓	✓	✓	✓
<b>Enveloppes (lisses)<sup>2</sup></b>	X	X	✓	✓	X

<sup>1</sup> L'imprimante prend en charge l'impression occasionnelle d'étiquettes papier à une seule face conçues pour les imprimantes laser. Il est recommandé de ne pas imprimer plus de 20 pages d'étiquettes papier par mois. Les étiquettes en vinyle, de pharmacie et double face ne sont pas prises en charge.

<sup>2</sup> Utilisez des enveloppes qui restent bien à plat lorsqu'elles sont posées individuellement sur une table, face à imprimer vers le bas.

## Capacités des supports

Les capacités des tiroirs et du chargeur multifonction sont calculées en se basant sur du papier 75 g/m<sup>2</sup>.

Charger jusqu'à	Remarques
<b>Tiroir 1</b> 250 feuilles de papier 150 feuilles de papier au format A6 50 étiquettes papier 50 transparents	<b>Remarque :</b> les étiquettes en vinyle, de pharmacie ou double face ne sont pas prises en charge. Utilisez uniquement des étiquettes en papier. L'imprimante prend en charge l'impression occasionnelle d'étiquettes papier à une seule face conçues pour les imprimantes laser. Il est recommandé de ne pas imprimer plus de 20 pages d'étiquettes papier par mois.

Charger jusqu'à	Remarques
<b>Tiroir 2</b> 250 ou 550 feuilles de papier 50 étiquettes papier	<b>Remarque :</b> il n'est possible de connecter à l'imprimante qu'un seul bac à la fois. La quantité maximale de papier pouvant être chargée dépend du tiroir optionnel dont vous disposez (250 ou 550 feuilles).
<b>Chargeur multifonction</b> 50 feuilles de papier 15 étiquettes papier 10 transparents 10 feuilles bristol 7 enveloppes	<b>Remarque :</b> placez la feuille dans le chargeur multifonction en veillant à ne pas dépasser le point où le bord d'attaque entre en contact avec les guide-papier. Ne forcez pas le papier à entrer dans le chargeur.

# Impression

## Impression d'un document

- 1 Chargez du papier dans un tiroir ou un chargeur.
- 2 Dans le menu Papier du panneau de commandes de l'imprimante, définissez les paramètres Type de papier et Format de papier de manière à ce qu'ils correspondent au papier chargé.
- 3 Effectuez l'une des opérations suivantes :

### Utilisateurs Windows

- a Lorsqu'un document est ouvert, cliquez sur **Fichier → Imprimer**.
- b Cliquez sur **Propriétés, Préférences, Options, ou Configuration**, puis réglez les paramètres de façon appropriée.  
**Remarque :** pour imprimer à un format ou sur un type de papier spécifique, réglez les paramètres de format et type de papier de manière à ce qu'ils correspondent au papier chargé ou sélectionnez le tiroir ou le chargeur approprié.
- c Cliquez sur **OK**, puis sur **Imprimer**.


### Utilisateurs Macintosh

- a Personnalisez les paramètres de la boîte de dialogue de mise en page si nécessaire :
  - 1 Lorsqu'un document est ouvert, choisissez **Fichier > Format d'impression**.
  - 2 Choisissez le format de papier ou créez un format personnalisé correspondant au papier chargé.
  - 3 Cliquez sur **OK**.
- b Personnalisez les paramètres de la boîte de dialogue Imprimer si nécessaire.
  - 1 Lorsqu'un document est ouvert, choisissez **Fichier > Imprimer**.  
Si nécessaire, cliquez sur le triangle pour afficher des options supplémentaires.
  - 2 A partir de la boîte de dialogue Imprimer et des menus contextuels, réglez les paramètres de façon appropriée.  
**Remarque :** pour imprimer sur un type de papier spécifique, réglez les paramètres de type de papier de manière à ce qu'ils correspondent au papier chargé ou sélectionnez le tiroir ou le chargeur approprié.
  - 3 Cliquez sur **Imprimer**.

## Impression sur les deux faces du papier (recto verso)

Pour économiser du papier, vous pouvez imprimer un document multipage sur les deux faces du papier.

- 1 Sur l'écran d'accueil, appuyez sur **Menus**, puis sur **Paramètres**.
- 2 Appuyez sur les flèches vers le bas jusqu'à ce que **Paramètres d'impression** s'affiche.
- 3 Appuyez sur **Paramètres d'impression**.
- 4 Appuyez sur **Menu Finition**.

- 5 Appuyez sur les flèches **Faces (Recto verso)** jusqu'à ce que **Recto verso** s'affiche.
- 6 Appuyez sur **Envoyer**.  
**Soumission des changements** s'affiche.
- 7 Appuyez sur  pour retourner à l'écran d'accueil.

## Impression sur des supports spéciaux

### Conseils sur l'utilisation du papier à en-tête

- Utilisez du papier à en-tête spécialement conçu pour les imprimantes laser.
- Imprimez toujours un échantillon sur le papier à en-tête que vous prévoyez d'utiliser avant d'en commander en grande quantité.
- Avant de charger le papier à en-tête, ventilez la pile pour éviter que les feuilles collent les unes aux autres.
- L'orientation de la page est importante lorsque vous imprimez sur du papier à en-tête. Pour plus d'informations sur le chargement du papier à en-tête, reportez-vous à :
  - « Chargement des tiroirs », page 82
  - « Utilisation du chargeur multifonction », page 86

### Conseils sur l'utilisation des transparents

Imprimez toujours un échantillon sur les transparents que vous prévoyez d'utiliser avant d'en commander en grande quantité.

Lorsque vous imprimez sur des transparents :

- Chargez les transparents à partir d'un tiroir 250 feuilles, d'un tiroir 550 feuilles ou du chargeur multifonction.
- Utilisez des transparents spécialement conçus pour les imprimantes laser. Pour savoir si les transparents peuvent supporter des températures de 230 °C sans fondre, se décolorer, se décaler ou libérer des émanations dangereuses, consultez le fabricant ou le revendeur.
- Utilisez des transparents dont le grammage est compris entre 138 et 146 g/m<sup>2</sup>.
- Pour éviter tout problème de qualité d'impression, ne laissez pas de traces de doigts sur les transparents.
- Avant de charger les transparents, ventilez la pile pour éviter que les feuilles collent les unes aux autres.
- Nous vous recommandons d'utiliser les transparents au format Lettre US (réf. 70X7240) et les transparents au format A4 (réf. 12A5010) de Lexmark.

### Conseils sur l'utilisation des enveloppes

Imprimez toujours un échantillon sur les enveloppes que vous prévoyez d'utiliser avant d'en commander en grande quantité.

Lorsque vous imprimez sur des enveloppes :

- Utilisez des enveloppes spécialement conçues pour les imprimantes laser. Pour savoir si les enveloppes peuvent supporter des températures de 210 °C sans coller, se froisser, se recourber de manière excessive ou libérer des émanations dangereuses, consultez le fabricant ou le revendeur.

**Remarque :** la température maximale d'impression d'une enveloppe est de 220°C si Grammage enveloppe est défini sur Lourd et si Texture enveloppe est défini sur Grenée. Sélectionnez ces paramètres via le serveur Web incorporé ou dans le menu Papier du panneau de commandes de l'imprimante.

- Pour obtenir un niveau de performance optimal, utilisez des enveloppes de 90 g/m<sup>2</sup>. Utilisez des enveloppes de 105 g/m<sup>2</sup> à condition que leur contenu en coton n'excède pas 25 %. Les enveloppes contenant 100 % de coton ne doivent pas dépasser 90 g/m<sup>2</sup>.
- Utilisez uniquement des enveloppes neuves.
- Pour obtenir des performances optimales et réduire le risque de bourrages, n'utilisez pas d'enveloppes qui :
  - sont trop recourbées ou tordues,
  - adhèrent les unes aux autres ou sont endommagées d'une manière quelconque,
  - contiennent des fenêtres, des trous, des perforations, des zones découpées ou du gaufrage,
  - sont dotées d'agrafes, de liens ou d'attache-papier en métal,
  - s'assemblent,
  - sont préaffranchies,
  - présentent une bande adhésive exposée lorsque le rabat est en position scellée ou fermée,
  - présentent des coins pliés,
  - présentent une finition grossière, irrégulière ou vergée.
- Réglez les guides de largeur afin qu'ils correspondent à la largeur des enveloppes.

**Remarque :** un taux d'humidité important (supérieur à 60 %) associé à une température d'impression élevée risque d'entraîner le collage ou le froissement des enveloppes.

## Conseils sur l'utilisation des étiquettes

Imprimez toujours un échantillon sur les étiquettes que vous prévoyez d'utiliser avant d'en commander en grande quantité.

**Remarque :** l'imprimante prend en charge l'impression occasionnelle d'étiquettes papier à une seule face conçues pour les imprimantes laser. Il est recommandé de ne pas imprimer plus de 20 pages d'étiquettes papier par mois. Les étiquettes en vinyle, de pharmacie ou double face ne sont pas prises en charge.

Lorsque vous imprimez sur des étiquettes :

- Utilisez des étiquettes spécialement conçues pour les imprimantes laser. Consultez le fabricant ou le revendeur, pour savoir si :
  - Les étiquettes peuvent supporter des températures allant jusqu'à 210 °C sans se coller, se froisser, se recourber de manière excessive ou libérer des émanations dangereuses.

**Remarque :** la température maximale d'impression d'une enveloppe est de 220 °C si Grammage étiquettes est défini sur Lourd. Sélectionnez ce paramètre via le serveur Web incorporé ou dans le menu Papier du panneau de commandes de l'imprimante.

- Les parties adhésives, la face (support d'impression) et les revêtements des étiquettes peuvent supporter une pression de 25 psi sans suinter, se détacher sur les bords ou libérer des émanations dangereuses.
- N'utilisez pas d'étiquettes avec un support lisse.

- Utilisez des feuilles d'étiquettes complètes. En effet, les étiquettes des feuilles partiellement utilisées risquent de se décoller pendant l'impression et d'entraîner un bourrage. Les feuilles partiellement utilisées salissent également votre imprimante et votre cartouche avec de l'adhésif, annulant ainsi leur garantie respective.
- N'utilisez pas d'étiquettes dont l'adhésif est apparent.
- N'imprimez pas à moins de 1 mm du bord de l'étiquette, des perforations ou entre les découpes de l'étiquette.
- Assurez-vous que le revêtement adhésif ne recouvre pas l'intégralité de la feuille. Le revêtement de zone de l'adhésif doit être situé à 1 mm minimum des bords. L'adhésif salit votre imprimante et peut entraîner l'annulation de votre garantie.
- S'il n'est pas possible d'appliquer un revêtement de zone sur l'adhésif, une bande de 1,6 mm doit être détachée le long du bord d'entraînement. Veillez à utiliser de l'adhésif qui ne suinte pas.
- L'orientation Portrait est conseillée, en particulier si vous imprimez des codes à barres.

## Conseils sur l'utilisation des bostols

Le bostol est un support spécial, épais et monocouche. Ses caractéristiques très variables, telles que sa teneur en eau, son épaisseur et sa texture, peuvent considérablement affecter la qualité d'impression. Imprimez toujours un échantillon sur le bostol que vous prévoyez d'utiliser avant d'en acheter en grande quantité.

Lorsque vous imprimez sur des bostols :

- Assurez-vous que le type de papier sélectionné est Bostol.
- Sélectionnez le paramètre Texture du papier approprié.
- Sachez que la préimpression, la perforation et le pliage peuvent affecter de manière significative la qualité de l'impression et entraîner des problèmes de gestion ou de bourrage des supports.
- Pour savoir si le papier bostol peut supporter des températures allant jusqu'à 210 °C sans libérer d'émanations dangereuses, consultez le fabricant ou le revendeur.
- N'utilisez pas de bostol préimprimé fabriqué avec des produits chimiques susceptibles de contaminer l'imprimante. La préimpression introduit des composants semi-liquides et volatils dans l'imprimante.
- Lorsque cela est possible, nous vous recommandons d'utiliser du bostol sans machine sur largeur.

## Impression de travaux confidentiels et suspendus

### Travaux d'impression suspendus

Lorsque vous envoyez un travail à l'imprimante, vous pouvez spécifier si vous voulez que l'imprimante garde le travail en mémoire tant que vous ne lancez pas l'impression depuis le panneau de commandes de l'imprimante. Tous les travaux d'impression que l'utilisateur peut lancer depuis l'imprimante sont appelés des *travaux suspendus*.

**Remarque :** les travaux de type Confidentiel, Répéter l'impression, Différer l'impression et Vérifier l'impression peuvent être supprimés si l'imprimante nécessite davantage de mémoire pour traiter des travaux suspendus supplémentaires.



Type de travail	Description
Confidentiel	Lorsque vous envoyez un travail de type Confidentiel à l'imprimante, vous devez créer un code PIN depuis l'ordinateur. Le code PIN doit comporter quatre chiffres compris entre 0 et 9. Le travail est stocké dans la mémoire de l'imprimante jusqu'à ce que vous entriez le code PIN sur le panneau de commandes de l'imprimante et que vous choisissiez d'imprimer ou de supprimer ce travail.
Vérifier l'impression	Lorsque vous envoyez un travail de type Vérifier l'impression, une copie du travail est imprimée et les autres copies demandées sont suspendues et stockées dans la mémoire de l'imprimante. Cette option vous permet de vérifier que la première copie est satisfaisante avant d'imprimer les autres. Lorsque toutes les copies sont imprimées, le travail de type Vérifier l'impression est automatiquement supprimé de la mémoire de l'imprimante.
Différer l'impression	Lorsque vous envoyez un travail de type Différer l'impression, le travail n'est pas imprimé immédiatement. Il est gardé en mémoire afin que vous puissiez l'imprimer ultérieurement. Le travail est conservé dans la mémoire jusqu'à ce que vous le supprimiez du menu Travaux suspendus.
Répéter l'impression	Lorsque vous lancez un travail de type Répéter l'impression, toutes les copies requises pour le travail sont imprimées, puis le travail est stocké en mémoire afin que vous puissiez imprimer des copies supplémentaires ultérieurement. Vous pouvez imprimer des copies supplémentaires tant que le travail est stocké en mémoire.

Les autres types de travaux suspendus incluent :

- Des profils provenant de sources diverses dont Lexmark Document Solutions Suite (LDSS)
- Des formulaires provenant d'un kiosque
- Des signets
- Des travaux non imprimés appelés *travaux en attente*

## Impression de travaux confidentiels et suspendus sous Windows

**Remarque :** les travaux d'impression confidentiels et vérifiés sont automatiquement supprimés de la mémoire à la fin de l'impression. Les travaux d'impression répétés et différés sont conservés par l'imprimante jusqu'à ce que vous décidiez de les supprimer.

- 1 Lorsqu'un document est ouvert, cliquez sur **Fichier → Imprimer**.
- 2 Cliquez sur **Propriétés, Préférences, Options** ou **Configuration**.
- 3 Cliquez sur **Autres options**, puis sur **Imprimer et conserver**.
- 4 Sélectionnez le type de travail (Confidentiel, Différer l'impression, Répéter l'impression ou Vérifier l'impression), puis attribuez un nom d'utilisateur. S'il s'agit d'un travail confidentiel, saisissez un code PIN à quatre chiffres.
- 5 Cliquez sur **OK** ou sur **Imprimer**, puis lancez le travail à partir de l'imprimante.
- 6 Sur l'écran d'accueil, appuyez sur **Travaux suspendus**.
- 7 Appuyez sur votre nom d'utilisateur.

**Remarque :** un maximum de 500 résultats peut s'afficher pour les travaux suspendus. Si votre nom n'apparaît pas, appuyez sur la flèche du bas jusqu'à atteindre votre nom ou appuyez sur **Rechercher dans les travaux suspendus** si l'imprimante comporte de nombreux travaux suspendus.
- 8 Appuyez sur **Travaux confidentiels**.
- 9 Entrez votre code PIN.
- 10 Appuyez sur **Terminé**.

- 11 Appuyez sur le travail que vous souhaitez imprimer.
- 12 Appuyez sur **Imprimer** ou sur les flèches pour augmenter ou réduire le nombre de copies, puis appuyez sur **Imprimer**.

## Impression de travaux confidentiels et suspendus sous Macintosh

**Remarque :** les travaux d'impression confidentiels et vérifiés sont automatiquement supprimés de la mémoire à la fin de l'impression. Les travaux d'impression répétés et différés sont conservés par l'imprimante jusqu'à ce que vous décidiez de les supprimer.

- 1 Lorsqu'un document est ouvert, choisissez **Fichier > Imprimer**.  
Si nécessaire, cliquez sur le triangle pour afficher des options supplémentaires.
- 2 A partir des options d'impression ou du menu contextuel Copies et pages, choisissez l'option **Routage du travail**.
- 3 Sélectionnez le type de travail (Confidentiel, Différer l'impression, Répéter l'impression ou Vérifier l'impression), puis attribuez un nom d'utilisateur. S'il s'agit d'un travail confidentiel, saisissez un code PIN à quatre chiffres.
- 4 Cliquez sur OK ou sur Imprimer, puis lancez le travail à partir de l'imprimante.
- 5 Sur l'écran d'accueil, appuyez sur **Travaux suspendus**.
- 6 Appuyez sur votre nom d'utilisateur.  
**Remarque :** un maximum de 500 résultats peut s'afficher pour les travaux suspendus. Si votre nom n'apparaît pas, appuyez sur la flèche du bas jusqu'à atteindre votre nom ou appuyez sur **Rechercher dans les travaux suspendus** si l'imprimante comporte de nombreux travaux suspendus.
- 7 Appuyez sur **Travaux confidentiels**.
- 8 Entrez votre code PIN.
- 9 Appuyez sur le travail que vous souhaitez imprimer.
- 10 Appuyez sur **Imprimer** ou sur les flèches pour augmenter ou réduire le nombre de copies, puis appuyez sur **Imprimer**.

## Impression à partir d'un lecteur Flash

Un port USB se trouve sur le panneau de commandes de l'imprimante. Insérez un lecteur Flash pour imprimer les types de fichier pris en charge. Les types de fichier pris en charge sont les suivants : .pdf, .gif, .jpeg, .jpg, .bmp, .png, .tiff, .tif, .pcx et .dcx.

Les lecteurs Flash suivants ont été testés et approuvés en vue d'une utilisation avec l'imprimante :

- Lexar FireFly (512 Mo ou 1 Go)
- SanDisk Cruizer Micro (512 Mo ou 1 Go)
- Sony (512 Mo ou 1 Go)

### Remarques :

- Les lecteurs Flash haute vitesse doivent prendre en charge la spécification USB 2.0, tout particulièrement le mode Haute vitesse.
- Les lecteurs USB doivent prendre en charge le système de fichiers FAT (*File Allocation Tables*). Les lecteurs Flash formatés avec NTFS (*New Technology File System*) ou n'importe quel autre système de fichiers ne sont pas pris en charge.
- Avant d'imprimer un fichier .pdf crypté, vous êtes invité à saisir le mot de passe du fichier depuis le panneau de commandes de l'imprimante.
- Vous ne pouvez pas imprimer des fichiers si vous ne disposez pas des autorisations nécessaires d'impression.
- Certains lecteurs et concentrateurs USB ne sont pas pris en charge.

Pour imprimer depuis un lecteur Flash :

- 1 Assurez-vous que l'imprimante est sous tension et que **Prêt** s'affiche.
- 2 Insérez un lecteur Flash dans le port USB.



### Remarques :

- Si vous insérez le lecteur Flash alors que l'imprimante nécessite une intervention (en cas de bouchage, par exemple), il risque d'être ignoré.
- Si vous insérez le lecteur Flash pendant que l'imprimante est déjà en cours d'impression, le message **Imprimante occupée** s'affiche. Une fois le travail en cours terminé, appuyez sur l'icône USB pour imprimer les documents à partir du lecteur Flash.

- 3 Appuyez sur le document que vous souhaitez imprimer.

**Remarque :** les dossiers du lecteur Flash s'affichent comme des dossiers standards. Un type d'extension est ajouté au nom des fichiers, par exemple : .jpg.

4 Appuyez sur les flèches si vous souhaitez augmenter le nombre de copies imprimées.

5 Appuyez sur **Imprimer**.

**Remarque** : ne retirez pas le lecteur Flash du port USB avant que l'impression du document ne soit terminée.

Si vous laissez le lecteur Flash dans l'imprimante en quittant l'écran USB initial, mais que vous voulez toujours imprimer des fichiers du lecteur Flash, accédez à l'écran d'accueil, appuyez sur l'icône USB et imprimez les fichiers.

## Impression de pages d'informations

### Impression de la liste des échantillons de polices

Pour imprimer des échantillons de toutes les polices disponibles sur l'imprimante, procédez comme suit :

1 Assurez-vous que l'imprimante est sous tension et que **Prêt** s'affiche.

2 Sur l'écran d'accueil, appuyez sur .

3 Appuyez sur **Rapports**.

4 Appuyez sur la flèche vers le bas jusqu'à ce que **Imprimer polices** s'affiche.

5 Appuyez sur **Imprimer polices**.

6 Appuyez sur **Polices PCL** ou **Polices PostScript**.

Une liste d'échantillons de polices s'imprime.

7 Appuyez sur  pour retourner à l'écran d'accueil.

### Impression d'une liste des répertoires

La liste des répertoires indique toutes les ressources stockées dans la mémoire flash ou sur le disque dur de l'imprimante.

1 Assurez-vous que l'imprimante est sous tension et que **Prêt** s'affiche.

2 Sur l'écran d'accueil, appuyez sur .

3 Appuyez sur **Rapports**.

4 Appuyez sur la flèche vers le bas jusqu'à ce que **Imprimer répertoire** s'affiche.

5 Appuyez sur **Imprimer répertoire**.

### Impression des pages de test de qualité d'impression

L'impression de ces pages permet de déterminer les problèmes de qualité d'impression.

1 Mettez l'imprimante hors tension.

2 Maintenez enfoncées les touches  et  pendant que vous mettez l'imprimante sous tension.

3 Relâchez les boutons lorsque l'écran de la barre de progression apparaît.


L'imprimante effectue une séquence de tests de mise sous tension, puis le menu Configuration apparaît.

4 Appuyez sur la flèche vers le bas jusqu'à ce que **Imprimer les pages de test qualité** s'affiche.

- 5 Appuyez sur **Imprimer les pages de test qualité**.  
Les pages de test de qualité d'impression s'impriment.
- 6 Appuyez sur **Retour**.
- 7 Appuyez sur **Quitter le menu Configuration**.

## Annulation d'un travail d'impression

### Annulation d'un travail d'impression depuis le panneau de commandes de l'imprimante


- 1 Appuyez sur **Annuler le travail** sur l'écran tactile ou appuyez sur  sur le pavé numérique.
- 2 Appuyez sur le travail à annuler.
- 3 Appuyez sur **Supprimer les travaux sélectionnés**.

### Annulation d'un travail d'impression depuis l'ordinateur

Pour annuler un travail d'impression, effectuez l'une des opérations suivantes :

#### Utilisateurs Windows

Sous Windows Vista :

- 1 Cliquez sur .
- 2 Cliquez sur **Panneau de configuration**.
- 3 Cliquez sur **Matériel et son**.
- 4 Cliquez sur **Imprimantes**.
- 5 Cliquez deux fois sur cette icône.
- 6 Sélectionnez le travail à annuler.
- 7 Sur le clavier, appuyez sur **Suppr**.

Sous Windows XP :

- 1 Cliquez sur **Démarrer**.
- 2 Dans **Imprimantes et télécopieurs**, cliquez deux fois sur l'icône de l'imprimante.
- 3 Sélectionnez le travail à annuler.
- 4 Sur le clavier, appuyez sur **Suppr**.

Depuis la barre des tâches Windows :

Lorsque vous envoyez un travail à l'impression, une petite icône représentant une imprimante apparaît à droite dans la barre des tâches.

**1** Cliquez deux fois sur cette icône.

La liste des travaux d'impression s'affiche dans la fenêtre de l'imprimante.

**2** Sélectionnez le travail à annuler.

**3** Sur le clavier, appuyez sur **Suppr.**

## Utilisateurs Macintosh

Sous Mac OS X version 10.5 ou une version ultérieure :

**1** Dans le menu Pomme, sélectionnez **Préférences système**.

**2** Cliquez sur **Imprimantes et télécopieurs**, puis cliquez deux fois sur l'icône de l'imprimante.

**3** Dans la fenêtre de l'imprimante, sélectionnez le travail à annuler.

**4** Dans la barre d'icônes située en haut de la fenêtre, cliquez sur l'icône **Supprimer**.

Sous Mac OS X version 10.4 et les versions précédentes :

**1** Dans le menu Aller, sélectionnez **Applications**.

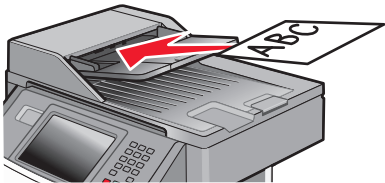
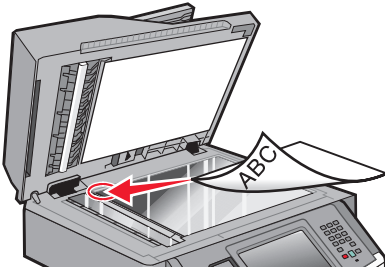
**2** Cliquez deux fois sur **Utilitaires**, puis sur **Centre d'impression** ou sur **Utilitaire de configuration d'imprimante**.

**3** Cliquez deux fois sur cette icône.

**4** Dans la fenêtre de l'imprimante, sélectionnez le travail à annuler.

**5** Dans la barre d'icônes située en haut de la fenêtre, cliquez sur l'icône **Supprimer**.

# Copie


DAA	Vitre du scanner
	
Utilisez le DAA pour les documents de plusieurs pages.	Utilisez la vitre du scanner pour les pages seules, les petits éléments (comme les cartes postales ou les photos), les transparents, le papier photo ou les supports fins (tels que les coupures de magazine).

## Faire des copies

### Réalisation d'une copie rapide

- 1 Chargez un document d'origine face imprimée vers le haut, bord court en premier dans le dispositif d'alimentation automatique ou face imprimée vers le bas sur la vitre du scanner.

**Remarque :** ne chargez pas de cartes postales, de photos, d'images trop petites, de transparents, de photos papier ou de supports trop fins (tels qu'une coupure de magazine) dans le dispositif d'alimentation automatique. Placez ces éléments sur la vitre du scanner.

- 2 Si vous chargez un document dans le dispositif d'alimentation automatique, ajustez les guide-papier.
- 3 Depuis le panneau de commandes de l'imprimante, appuyez sur .
- 4 Si vous avez placé le document sur la vitre du scanner, appuyez sur **Terminer le travail** pour revenir à l'écran d'accueil.

### Copie à l'aide du DAA

- 1 Chargez le document d'origine face imprimée vers le haut, bord court en premier dans le dispositif d'alimentation automatique.

**Remarque :** ne chargez pas de cartes postales, de photos, d'images trop petites, de transparents, de photos papier ou de supports trop fins (tels qu'une coupure de magazine) dans le dispositif d'alimentation automatique. Placez ces éléments sur la vitre du scanner.

- 2 Ajustez les guide-papier.
- 3 Sur l'écran d'accueil, appuyez sur **Copier**, ou utilisez le pavé numérique pour indiquer le nombre de copies. L'écran de copie apparaît.

- 4 Personnalisez les paramètres de copie.
- 5 Appuyez sur **Copier**.

## Copie à l'aide de la vitre du scanner

- 1 Posez un document sur la vitre du scanner dans le coin supérieur gauche.
- 2 Sur l'écran d'accueil, appuyez sur **Copier**, ou utilisez le pavé numérique pour indiquer le nombre de copies. L'écran de copie apparaît.
- 3 Personnalisez les paramètres de copie.
- 4 Appuyez sur **Copier**.
- 5 Si vous souhaitez numériser plusieurs pages, placez la page suivante sur la vitre du scanner et appuyez sur **Numériser depuis page suivante**.
- 6 Appuyez sur **Terminer le travail** pour retourner à l'écran d'accueil.

## Copie de photos

- 1 Posez la photo sur la vitre du scanner face imprimée vers le bas, dans le coin supérieur gauche.
- 2 Sur l'écran d'accueil, appuyez sur **Copie**.
- 3 Appuyez sur les flèches **Contenu** jusqu'à ce que **Photographie** s'affiche.
- 4 Appuyez sur **Copier**.
- 5 Appuyez sur **Numériser la page suivante** ou sur **Terminer le travail**.

## Des copies sur des supports spéciaux

### Réalisation de transparents

- 1 Chargez un document d'origine face imprimée vers le haut, bord court en premier dans le dispositif d'alimentation automatique ou face imprimée vers le bas sur la vitre du scanner.  
**Remarque :** ne chargez pas de cartes postales, de photos, d'images trop petites, de transparents, de photos papier ou de supports trop fins (tels qu'une coupure de magazine) dans le dispositif d'alimentation automatique. Placez ces éléments sur la vitre du scanner.
- 2 Si vous chargez un document dans le dispositif d'alimentation automatique, ajustez les guide-papier.
- 3 Sur l'écran d'accueil, appuyez sur **Copie**.
- 4 Appuyez sur **Copier à partir de**, puis spécifiez la taille du document d'origine.
- 5 Appuyez sur **Copier vers**, puis sélectionnez le tiroir qui contient des transparents. Vous pouvez également appuyer sur le **chargeur multifonction** et placer ensuite des transparents dans le chargeur multifonction.
- 6 Sélectionnez le format de transparent souhaité, puis appuyez sur **Continuer**.
- 7 Appuyez sur les flèches jusqu'à ce que **Transparent** s'affiche.



8 Appuyez sur **Transparent**, puis sur **Continuer**.

9 Appuyez sur **Copier**.

## Copie vers du papier à en-tête

1 Chargez un document d'origine face imprimée vers le haut, bord court en premier dans le dispositif d'alimentation automatique ou face imprimée vers le bas sur la vitre du scanner.

**Remarque :** ne chargez pas de cartes postales, de photos, d'images trop petites, de transparents, de photos papier ou de supports trop fins (tels qu'une coupure de magazine) dans le dispositif d'alimentation automatique. Placez ces éléments sur la vitre du scanner.

2 Si vous chargez un document dans le dispositif d'alimentation automatique, ajustez les guide-papier.

3 Sur l'écran d'accueil, appuyez sur **Copie**.

4 Appuyez sur **Copier à partir de**, puis spécifiez la taille du document d'origine.

5 Appuyez sur **Copier vers**, puis sur **Chargeur manuel** et placez le papier à en-tête face imprimée vers le haut, bord supérieur en premier, dans le chargeur multifonction.

6 Sélectionnez le format de papier à en-tête souhaité, puis appuyez sur **Continuer**.

7 Appuyez sur les flèches jusqu'à ce que **Papier à en-tête** s'affiche.

8 Appuyez sur **Papier à en-tête**, puis sur **Continuer**.

9 Appuyez sur **Copier**.

## Personnalisation des paramètres de copie

### Copie avec changement de taille

1 Chargez un document d'origine face imprimée vers le haut, bord court en premier dans le dispositif d'alimentation automatique ou face imprimée vers le bas sur la vitre du scanner.

**Remarque :** ne chargez pas de cartes postales, de photos, d'images trop petites, de transparents, de photos papier ou de supports trop fins (tels qu'une coupure de magazine) dans le dispositif d'alimentation automatique. Placez ces éléments sur la vitre du scanner.

2 Si vous chargez un document dans le dispositif d'alimentation automatique, ajustez les guide-papier.

3 Sur l'écran d'accueil, appuyez sur **Copie**.

4 Appuyez sur **Copier à partir de**, puis spécifiez la taille du document d'origine.

5 Appuyez sur **Copier vers**, puis sélectionnez la taille que vous souhaitez appliquer à la copie.

**Remarque :** si vous sélectionnez une taille différente de celui du document d'origine, l'imprimante redimensionnera automatiquement la copie.

6 Appuyez sur **Copier**.

## Copie avec sélection du tiroir pour le papier

Lorsque vous faites une copie, vous pouvez sélectionner le tiroir qui contient le papier de votre choix.

- 1 Chargez un document d'origine face imprimée vers le haut, bord court en premier dans le dispositif d'alimentation automatique (DAA) ou face imprimée vers le bas sur la vitre du scanner.

**Remarque :** ne chargez pas de cartes postales, de photos, d'images trop petites, de transparents, de photos papier ou de supports trop fins (tels qu'une coupure de magazine) dans le DAA. Placez ces éléments sur la vitre du scanner.

- 2 Si vous chargez un document dans le dispositif d'alimentation automatique, ajustez les guide-papier.
- 3 Sur l'écran d'accueil, appuyez sur **Copie**.
- 4 Appuyez sur **Copier à partir de**, puis spécifiez la taille du document d'origine.
- 5 Appuyez sur **Copier vers**, puis sur le tiroir ou le chargeur contenant le type de papier souhaité.  
**Remarque :** si vous choisissez Chargeur manuel, vous devrez également sélectionner le format et le type de papier.
- 6 Appuyez sur **Copier**.

## Copie sur les deux faces du papier (recto verso)

- 1 Chargez un document original face imprimée vers le haut, bord court d'abord dans le dispositif d'alimentation automatique ou face imprimée vers le bas sur la vitre du scanner.

**Remarque :** ne chargez pas de cartes postales, de photos, d'images trop petites, de transparents ou de supports trop fins (tels qu'une coupure de magazine) dans le DAA. Placez ces éléments sur la vitre du scanner.

- 2 Si vous chargez un document dans le dispositif d'alimentation automatique, ajustez les guide-papier.
- 3 Sur l'écran d'accueil, appuyez sur **Copie**.
- 4 Dans la section Faces (Recto verso), appuyez sur le bouton qui représente la copie recto verso souhaitée.  
Recto représente les faces du document d'origine et recto/verso, les faces de la copie. Par exemple, sélectionnez Recto sur recto/verso si vous avez des originaux en recto seul et que vous désirez obtenir des copies recto verso.  
**Remarque :** Le DAA numérise les deux faces de la page automatiquement.
- 5 Appuyez sur **Copier**.

## Réduction ou agrandissement de copies

Les copies peuvent être réduites jusqu'à 25 % par rapport au format du document d'origine ou agrandies jusqu'à 400 %. Par défaut, le paramètre Mettre à l'échelle est défini sur Auto. Si vous le laissez tel quel, le contenu de votre document d'origine sera mis à l'échelle pour s'ajuster au format du papier sur lequel la copie est effectuée.

Pour réduire ou agrandir une copie :

- 1 Chargez un document d'origine face imprimée vers le haut, bord court en premier dans le dispositif d'alimentation automatique ou face imprimée vers le bas sur la vitre du scanner.

**Remarque :** ne chargez pas de cartes postales, de photos, d'images trop petites, de transparents, de photos papier ou de supports trop fins (tels qu'une coupure de magazine) dans le dispositif d'alimentation automatique. Placez ces éléments sur la vitre du scanner.

- 2 Si vous chargez un document dans le dispositif d'alimentation automatique, ajustez les guide-papier.

- 3 Sur l'écran d'accueil, appuyez sur **Copie**.

- 4 Dans la zone Mettre à l'échelle, appuyez sur les flèches pour agrandir ou pour réduire vos copies.

Si vous appuyez sur "Copier vers" ou sur "Copier à partir de" après avoir défini manuellement le paramètre Mettre à l'échelle, la valeur de mise à l'échelle est de nouveau définie sur Auto.

- 5 Appuyez sur **Copier**.

## Réglage de la qualité de la copie

- 1 Chargez un document d'origine face imprimée vers le haut, bord court en premier dans le dispositif d'alimentation automatique (DAA) ou face imprimée vers le bas sur la vitre du scanner.

**Remarque :** ne chargez pas de cartes postales, de photos, d'images trop petites, de transparents, de photos papier ou de supports trop fins (tels qu'une coupure de magazine) dans le DAA. Placez ces éléments sur la vitre du scanner.

- 2 Si vous chargez un document dans le dispositif d'alimentation automatique, ajustez les guide-papier.

- 3 Sur l'écran d'accueil, appuyez sur **Copie**.

- 4 Dans la zone de contenu, sélectionnez l'option qui représente le mieux ce que vous copiez à l'aide des flèches :

- **Texte** : à utiliser lorsque les documents d'origine comprennent essentiellement du texte ou des illustrations.
- **Texte/Photo** : à utiliser quand les documents d'origine associent du texte et des graphiques ou images.
- **Photographie** : à utiliser lorsque le document d'origine est une photographie de haute qualité ou une impression à jet d'encre
- **Image imprimée** : à utiliser quand vous copiez des photographies en demi-ton, des graphiques tels que des documents imprimés sur imprimante laser, ou des pages de magazine ou de journal, essentiellement composées d'images.

- 5 Appuyez sur **Copier**.

## Assemblage des copies

Si vous réalisez plusieurs copies d'un document, vous pouvez choisir d'imprimer chaque copie en tant qu'ensemble (copie assemblée) ou d'imprimer les copies en tant que groupes de pages (copies non assemblées).

### Assemblées



### Non assemblées



Par défaut, l'assemblage est activé. Si vous ne souhaitez pas assembler vos copies, désactivez l'option d'assemblage.

Pour désactiver l'assemblage :

- 1 Chargez un document d'origine face imprimée vers le haut, bord court en premier dans le dispositif d'alimentation automatique (DAA) ou face imprimée vers le bas sur la vitre du scanner.

**Remarque :** ne chargez pas de cartes postales, de photos, d'images trop petites, de transparents, de photos papier ou de supports trop fins (tels qu'une coupure de magazine) dans le DAA. Placez ces éléments sur la vitre du scanner.

- 2 Si vous chargez un document dans le dispositif d'alimentation automatique, ajustez les guide-papier.
- 3 Sur l'écran d'accueil, appuyez sur **Copie**.
- 4 Utilisez le pavé numérique pour indiquer le nombre de copies.
- 5 Appuyez sur **Hors fonction** si vous ne souhaitez pas assembler vos copies.
- 6 Appuyez sur **Copier**.

## Insertion de séparateurs entre les copies

- 1 Chargez un document d'origine face imprimée vers le haut, bord court en premier dans le dispositif d'alimentation automatique ou face imprimée vers le bas sur la vitre du scanner.

**Remarque :** ne chargez pas de cartes postales, de photos, d'images trop petites, de transparents, de photos papier ou de supports trop fins (tels qu'une coupure de magazine) dans le dispositif d'alimentation automatique. Placez ces éléments sur la vitre du scanner.

- 2 Si vous chargez un document dans le dispositif d'alimentation automatique, ajustez les guide-papier.
- 3 Sur l'écran d'accueil, appuyez sur **Copie**.
- 4 Appuyez sur **Options**.
- 5 Appuyez sur **Séparateurs**.

**Remarque :** pour que des séparateurs soient insérés entre les copies, l'assemblage doit être activé. Dans le cas contraire, les séparateurs seront ajoutés à la fin du travail d'impression.

- 6 Sélectionnez l'une des options suivantes :
  - **Entre copies**
  - **Entre travaux**
  - **Entre pages**

7 Appuyez sur **Terminé**.

8 Appuyez sur **Copier**.

## Copie de plusieurs pages sur une feuille

Pour économiser du papier, vous pouvez copier 2 ou 4 pages d'un document de plusieurs pages sur une seule feuille de papier.

### Remarques :

- Le format de papier doit être le suivant : Lettre US, Légal US, A4 ou JIS B5.
- La taille de la copie doit être définie sur 100 %.

1 Chargez un document d'origine face imprimée vers le haut, bord court en premier dans le dispositif d'alimentation automatique (DAA) ou face imprimée vers le bas sur la vitre du scanner.

**Remarque :** ne chargez pas de cartes postales, de photos, d'images trop petites, de transparents ou de supports trop fins (tels qu'une coupure de magazine) dans le DAA. Placez ces éléments sur la vitre du scanner.

2 Si vous chargez un document dans le dispositif d'alimentation automatique, ajustez les guide-papier.

3 Sur l'écran d'accueil, appuyez sur **Copie**.

4 Sélectionnez un paramètre pour l'impression recto verso.

5 Appuyez sur **Options**.

6 Appuyez sur **Economie papier**.

7 Sélectionnez la sortie souhaitée.

8 Pour entourer d'un cadre chaque page des copies, appuyez sur **Imprimer les bordures de page**.

9 Appuyez sur **Terminé**.

10 Appuyez sur **Copier**.

## Création d'un travail personnalisé

Le travail personnalisé sert à associer un ou plusieurs groupes de documents à un seul travail de copie. Vous pouvez numériser chaque groupe en utilisant des paramètres de travail différents. Lorsqu'un travail de copie est envoyé et que l'option Travail personnalisé est activé, le scanner numérise le premier groupe de documents en utilisant les paramètres fournis, puis il numérise le groupe suivant en utilisant soit les mêmes paramètres, soit d'autres paramètres.

La définition d'un groupe dépend de la source de numérisation :

- Si vous numérisez un document sur la vitre du scanner, le groupe se compose d'une page.
- Si vous numérisez plusieurs pages à l'aide du DAA, un groupe se compose de toutes les pages numérisées jusqu'à ce que le DAA soit vide.
- Si vous numérisez une page à l'aide du DAA, le groupe se compose d'une seule page.


Par exemple :

- 1 Chargez un document d'origine face imprimée vers le haut, bord court en premier dans le dispositif d'alimentation automatique ou face imprimée vers le bas sur la vitre du scanner.  
**Remarque :** ne chargez pas de cartes postales, de photos, d'images trop petites, de transparents, de photos papier ou de supports trop fins (tels qu'une coupure de magazine) dans le dispositif d'alimentation automatique. Placez ces éléments sur la vitre du scanner.
- 2 Si vous chargez un document dans le dispositif d'alimentation automatique, ajustez les guide-papier.
- 3 Sur l'écran d'accueil, appuyez sur **Copie**.
- 4 Appuyez sur **Options**.
- 5 Appuyez sur **Travail personnalisé**.
- 6 Appuyez sur **En fonction**.
- 7 Appuyez sur **Terminé**.
- 8 Appuyez sur **Copier**.  
Lorsque le DAA arrive à la fin d'un groupe, l'écran de numérisation apparaît.
- 9 Chargez le document suivant face imprimée vers le haut, bord court en premier dans le dispositif d'alimentation automatique, ou face imprimée vers le bas sur la vitre du scanner, puis appuyez sur **Numériser depuis le DAA** ou **Numériser depuis le scanner**.  
**Remarque :** si besoin est, modifiez les paramètres du travail.
- 10 Si vous avez un autre document à numériser, chargez-le face imprimée vers le haut, bord court en premier dans le dispositif d'alimentation automatique, ou face imprimée vers le bas sur la vitre du scanner, puis appuyez sur **Numériser depuis le DAA** ou **Numériser depuis le scanner**. Sinon, appuyez sur **Terminer le travail**.

## Suspension du travail d'impression en cours pour réaliser des copies

Si le paramètre « Autoriser les priorités pour les copies » est activé, l'imprimante interrompt le travail d'impression en cours lorsque vous lancez un travail de copie.

**Remarque :** le paramètre « Autoriser les priorités pour les copies » doit être activé dans le menu Paramètres de copie pour pouvoir suspendre un travail d'impression en cours et réaliser des copies.

- 1 Chargez un document original face imprimée vers le haut, bord court d'abord dans le dispositif d'alimentation automatique ou face imprimée vers le bas sur la vitre du scanner.  
**Remarque :** ne chargez pas de cartes postales, de photos, d'images trop petites, de transparents ou de supports trop fins (tels qu'une coupure de magazine) dans le DAA. Placez ces éléments sur la vitre du scanner.
- 2 Si vous chargez un document dans le dispositif d'alimentation automatique, ajustez les guide-papier.
- 3 Sur le panneau de commandes de l'imprimante, appuyez sur .
- 4 Si vous avez placé le document sur la vitre du scanner, appuyez sur **Terminer le travail** pour revenir à l'écran d'accueil.

# Disposition d'informations sur les copies

## Ajout de la date et de l'heure en haut de chaque page

**1** Chargez un document d'origine face imprimée vers le haut, bord court en premier dans le dispositif d'alimentation automatique ou face imprimée vers le bas sur la vitre du scanner.

**Remarque :** ne chargez pas de cartes postales, de photos, d'images trop petites, de transparents, de photos papier ou de supports trop fins (tels qu'une coupure de magazine) dans le dispositif d'alimentation automatique. Placez ces éléments sur la vitre du scanner.

**2** Si vous chargez un document dans le dispositif d'alimentation automatique, ajustez les guide-papier.

**3** Sur l'écran d'accueil, appuyez sur **Copie**.

**4** Appuyez sur **Options**.

**5** Appuyez sur **En-tête/pied de page**.

**6** Sélectionnez une zone sur la page pour ajouter la date et l'heure.

**7** Appuyez sur **Date/Heure**, puis sur **Continuer**.

**8** Appuyez sur **Terminé**.

**9** Appuyez sur **Copier**.

## Placement d'un message de fond de page sur chaque page

Vous pouvez placer un message de fond de page sur chaque page. Les options de message disponibles sont Urgent, Confidentiel, Copie ou Brouillon. Pour placer un message sur les copies :

**1** Chargez un document d'origine face imprimée vers le haut, bord court en premier dans le dispositif d'alimentation automatique ou face imprimée vers le bas sur la vitre du scanner.

**Remarque :** ne chargez pas de cartes postales, de photos, d'images trop petites, de transparents, de photos papier ou de supports trop fins (tels qu'une coupure de magazine) dans le dispositif d'alimentation automatique. Placez ces éléments sur la vitre du scanner.

**2** Si vous chargez un document dans le dispositif d'alimentation automatique, ajustez les guide-papier.

**3** Sur l'écran d'accueil, appuyez sur **Copie**.

**4** Appuyez sur **Options**.

**5** Appuyez sur **Fond de page**.

**6** Appuyez sur le bouton contenant le fond de page à utiliser.

**7** Appuyez sur **Terminé**.

**8** Appuyez sur **Copier**.

# Annulation d'une copie

## Annulation d'une copie alors que les documents sont insérés dans le dispositif d'alimentation automatique

Lorsque le dispositif d'alimentation automatique commence à traiter un document, l'écran de numérisation apparaît. Pour annuler la copie, appuyez sur **Annuler le travail** sur l'écran tactile.

L'écran « Annulation du travail de numérisation » apparaît. Le dispositif d'alimentation automatique vide toutes les pages insérées et annule la copie.

## Annulation d'une copie alors que les pages sont copiées à l'aide de la vitre du scanner

Appuyez sur **Annuler le travail** sur l'écran tactile.

L'écran « Annulation du travail de numérisation » apparaît. Une fois le travail annulé, l'écran de copie apparaît.

## Annulation d'une copie pendant l'impression des pages

**1** Appuyez sur **Annuler le travail** sur l'écran tactile ou appuyez sur  sur le pavé numérique.

**2** Appuyez sur le travail à annuler.

**3** Appuyez sur **Supprimer les travaux sélectionnés**.

Le travail de copie restant est annulé. L'écran d'accueil réapparaît.

# Présentation des écrans de copie et des options

## Copier à partir de

Cette option ouvre un écran dans lequel vous pouvez indiquer le format des documents à copier. Appuyez sur un bouton de format de papier pour le sélectionner comme paramètre « Copier à partir de ». L'écran de copie s'affiche avec le nouveau paramètre.

## Copier vers

Cette option permet d'afficher un écran sur lequel vous pouvez saisir le format et le type de papier d'impression pour vos copies.

- Appuyez sur le bouton du format de papier souhaité pour le sélectionner comme paramètre de « Copier vers ». L'écran de copie s'affiche et le nouveau paramètre apparaît dessus.
- Si les paramètres de format de « Copier à partir de » et « Copier vers » diffèrent, l'imprimante règle automatiquement le paramètre de mise à l'échelle pour adapter le format.
- Si le type ou le format de papier sur lequel vous souhaitez effectuer la copie n'est pas chargé dans un des tiroirs, appuyez sur **Chargeur manuel** et envoyez le papier manuellement dans le chargeur multifonction.
- Lorsque « Copie vers » est paramétré sur Adaptation auto du format, chaque copie correspond au format du document original. Si le format de papier correspondant n'est pas dans un des tiroirs, l'imprimante met chaque copie à l'échelle pour s'adapter au type de papier chargé.



## Mettre à l'échelle

Cette option permet de créer une image de votre copie, en appliquant une mise à l'échelle comprise entre 25 % et 400 %. La mise à l'échelle peut également être configurée automatiquement.

- Si vous souhaitez copier à partir d'un format de papier vers un autre (par exemple du format Légal au format Lettre), la sélection des formats de papier "Copier à partir de" ou "Copier vers" a pour effet de mettre à l'échelle automatiquement la sortie afin de conserver le document d'origine sur votre copie.
- Appuyez sur la flèche de gauche pour réduire la valeur de 1 % et sur la flèche de droite pour l'augmenter de 1 %.
- Laissez un doigt appuyé sur une flèche pour augmenter ou réduire la valeur de façon continue.
- Laissez le doigt appuyé sur la flèche pendant deux secondes pour accélérer la vitesse de défilement des valeurs.

## Intensité

Cette option permet de régler l'intensité lumineuse (plus clair ou plus sombre) des copies que vous numérisez par rapport aux documents originaux.

## Contenu

Cette option indique à l'imprimante le type du document d'origine. Les paramètres disponibles sont les suivants : Texte, Texte/Photo, Photographie et Image imprimée.

- **Texte** : accentue le texte haute résolution, précis et noir sur un arrière-plan vierge et blanc.
- **Texte/Photo** : à utiliser quand les documents d'origine associent du texte et des graphiques ou images.
- **Photographie** : indique au scanner de porter une attention particulière aux graphiques et aux images. Ce paramètre augmente la durée de numérisation, mais permet de mieux reproduire toute la gamme dynamique des tons du document d'origine.
- **Image imprimée** : à utiliser quand vous copiez des photographies en demi-ton, des graphiques tels que des documents imprimés sur imprimante laser, ou des pages de magazine ou de journal, essentiellement composées d'images.

## Faces (recto verso)

Utilisez cette option pour sélectionner les paramètres recto verso. Vous pouvez imprimer des copies sur une ou plusieurs faces, effectuez des copies sur deux faces (recto verso) de documents d'origine sur deux faces, effectuez des copies sur deux faces de documents d'origine sur une face ou effectuez des copies sur une face (verso) de documents d'origine sur deux faces.

## Assembler

Cette option permet d'imprimer les pages d'un travail d'impression dans un ordre défini, lors de l'impression de plusieurs exemplaires de ce document. L'option Assembler est activée par défaut ; les pages de sortie de vos exemplaires seront ordonnées comme suit : (1,2,3) (1,2,3) (1,2,3). Si vous souhaitez que les exemplaires de chaque page soient imprimés ensemble, désactivez la fonction d'assemblage. Vos copies seront alors ordonnées comme suit : (1,1,1) (2,2,2) (3,3,3).

## Options

Lorsque vous appuyez sur le bouton Options, un écran s'affiche vous permettant de modifier les paramètres suivants : Economie papier, Créer un livret, Traitement avancé image, Travail personnalisé, Séparateurs, Modifier marge, Suppression des bords, En-tête/pied de page, Fond de page, Contenu, Recto verso avancé et Enregistrer comme raccourci.

## Economie papier

Cette option vous permet d'imprimer deux ou plusieurs feuilles d'un document d'origine sur la même page. Cette option est également appelée impression de « N pages par feuille ». N correspond à un nombre. Par exemple, si cette option est définie sur « 2 pages par feuille », deux pages de votre document seront imprimées sur une seule feuille. Si elle est définie sur « 4 pages par feuille », quatre pages seront imprimées sur une seule feuille. Lorsque vous appuyez sur l'option Imprimer les bordures de page, la bordure extérieure encadrant les pages du document d'origine sur la page de sortie est ajoutée ou supprimée.

## Créer un livret

Cette option crée une séquence de sortie assemblée qui, une fois pliée, forme un livret dont le format de page représente la moitié du document d'origine et dont les pages sont classées dans l'ordre.

**Remarque :** pour utiliser l'option Créer un livret, un dispositif recto verso doit être connecté à l'imprimante.

## Traitement avancé image

Cette option vous permet d'ajuster les paramètres Retrait arrière-plan, Contraste, Détail des ombres, Num. bord à bord, Equilibre des couleurs et le paramètre de netteté avant de copier le document.

## Travail personnalisé

Cette option combine plusieurs travaux de numérisation en un seul travail.

## Séparateurs

Cette option place une feuille de papier vierge entre chaque copie, page ou travail d'impression. Les séparateurs peuvent être extraits d'un tiroir contenant du papier de couleur différente de celui utilisé pour les copies.

## Modifier marge

Cette option augmente la taille de la marge d'une distance spécifique. Cela fournit ainsi un espace utile pour les copies reliées ou perforées. Utilisez les flèches pour augmenter ou réduire la largeur des marges. Si la marge supplémentaire est trop grande, la copie sera coupée.

## Suppression des bords

Cette option supprime les traces ou les informations apparaissant autour des bords de votre document. Vous pouvez choisir de supprimer la même zone autour des quatre côtés du papier, ou choisir un bord spécifique. L'option Suppression des bords supprime tout ce qui se trouve dans la zone sélectionnée ; aucun élément imprimé dans cette zone du papier n'est laissé.

## En-tête/pied de page

Cette option active les options Date/heure, Numéro de page, Numéro Bates ou Texte personnalisé, et permet de les imprimer dans un en-tête ou un pied de page spécifique.

## Fond de page

Cette option crée un filigrane (ou message) sur votre copie. Vous avez le choix entre Urgent, Confidentiel, Copie ou Brouillon, ou vous pouvez entrer un message personnalisé dans le champ « Saisir un texte personnalisé ». Le terme que vous choisissez apparaîtra grisé, en gros caractères sur chaque page.

**Remarque :** un fond de page personnalisé peut être créé par un agent du support technique. Lorsqu'un fond de page personnalisé est créé, un bouton comportant une icône correspondante sera disponible.

## Recto verso avancé

Cette option contrôle si les documents sont recto, recto verso, l'orientation des documents d'origine et la façon dont les documents sont reliés.

**Remarque :** certaines options Recto verso avancé ne sont pas disponibles sur tous les modèles d'imprimantes.

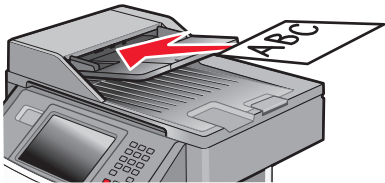
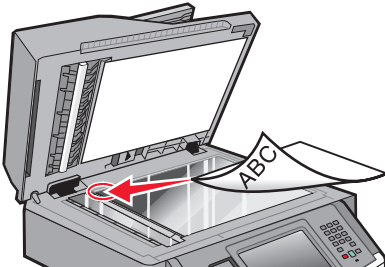
## Enregistrer comme raccourci

Cette option permet d'enregistrer les paramètres actuels en tant que raccourci.

## Amélioration de la qualité de copie

Question	Conseil
Quand dois-je utiliser le mode Texte ?	<ul style="list-style-type: none"><li>• Utilisez le mode Texte lorsque vous souhaitez avant tout préserver le texte et que les images du document sont secondaires.</li><li>• Le mode Texte est recommandé pour les reçus, les formulaires au carbone et les documents qui ne contiennent que du texte ou des illustrations très précises.</li></ul>
Quand dois-je utiliser le mode Texte/Photo ?	<ul style="list-style-type: none"><li>• Utilisez le mode Texte/Photo pour copier un document contenant et du texte et des images.</li><li>• Ce mode est recommandé pour les articles d'une revue, les graphiques et les brochures.</li></ul>
Quand dois-je utiliser le mode Image imprimée ?	Utilisez le mode Image imprimée pour copier des graphiques et des photos en demi-tons comme les documents imprimés sur une imprimante laser, ou pour copier des pages de magazine ou de journal.
Quand dois-je utiliser le mode Photographie ?	Utilisez le mode Photographie lorsque le document est une photo haute qualité ou un tirage jet d'encre.

# Envoi de courriers électroniques

DAA	Vitre du scanner
	
Utilisez le DAA pour les documents de plusieurs pages.	Utilisez la vitre du scanner pour les pages seules, les petits éléments (comme les cartes postales ou les photos), les transparents, le papier photo ou les supports fins (tels que les coupures de magazine).

## Préparation de l'envoi d'un courrier électronique

### Activation de la fonction de courrier électronique

Activez la fonction de courrier électronique avant utilisation. Si vous avez désactivé la fonction de courrier électronique lors de la configuration de l'imprimante ou si l'imprimante est restée hors tension pendant une longue période, procédez comme suit :

**Remarque :** Pour réaliser cette étape, vous avez besoin de l'adresse de passerelle du SMTP primaire. Pour plus d'informations, contactez un agent du support technique.

- 1 Appuyez sur **Menus**.
- 2 Appuyez sur **Paramètres**.
- 3 Appuyez sur **Paramètres généraux**.
- 4 Appuyez sur la flèche vers la gauche ou vers la droite à côté de **Exécuter config. initiale** pour sélectionner **Oui**.
- 5 Appuyez sur **Envoyer**.  
**Soumission des changements** s'affiche.
- 6 Mettez l'imprimante hors tension, patientez environ 10 secondes, puis remettez-la sous tension.
- 7 A partir du panneau de commandes de l'imprimante, sélectionnez votre langue.
- 8 Sélectionnez votre pays ou votre région, puis appuyez sur **Continuer**.
- 9 Sélectionnez le fuseau horaire, puis appuyez sur **Suivant**.
- 10 Appuyez sur **Courrier électronique**, puis sur **Continuer**.
- 11 Sélectionnez les boutons supplémentaires que vous souhaitez faire apparaître sur l'écran d'accueil, puis appuyez sur **Continuer**.

- 12 Appuyez sur **Entrer**.
- 13 Appuyez sur **Continuer**.
- 14 Saisissez l'adresse de passerelle SMTP primaire, puis appuyez sur **Entrer**.
- 15 Si vous y êtes invité, sélectionnez une date et une heure, puis cliquez sur **Suivant**.  
Lorsque l'écran d'accueil s'affiche, la fonction courrier électronique est activée.

## Configuration de la fonction de courrier électronique

Pour pouvoir utiliser l'option de courrier électronique, vous devez l'activer dans la configuration de l'imprimante et disposer d'une adresse IP ou d'une adresse de passerelle valide. Pour configurer la fonction de courrier électronique :

- 1 Saisissez l'adresse IP de l'imprimante dans le champ d'adresse de votre navigateur Web.  
**Remarque :** si vous ne connaissez pas l'adresse IP de l'imprimante, imprimez une page de configuration réseau et identifiez l'adresse IP dans la section TCP/IP.
- 2 Cliquez sur **Paramètres**.
- 3 Dans Paramètres par défaut, cliquez sur **Paramètres de courrier électronique/FTP**.
- 4 Cliquez sur **Paramètres de courrier électronique**.
- 5 Cliquez sur **Configuration du serveur de messagerie**.
- 6 Renseignez les champs en y insérant les informations appropriées.
- 7 Cliquez sur **Ajouter**.

## Configuration des paramètres de courrier électronique

- 1 Saisissez l'adresse IP de l'imprimante dans le champ d'adresse de votre navigateur Web.  
**Remarque :** si vous ne connaissez pas l'adresse IP de l'imprimante, imprimez une page de configuration réseau et identifiez l'adresse IP dans la section TCP/IP.
- 2 Cliquez sur **Paramètres**.
- 3 Cliquez sur **Paramètres de courrier électronique/FTP**.
- 4 Cliquez sur **Paramètres de courrier électronique**.
- 5 Renseignez les champs en y insérant les informations appropriées.
- 6 Cliquez sur **Envoyer**.

# Création d'un raccourci pour envoyer un courrier électronique

## Création d'un raccourci de messagerie à l'aide du serveur Web incorporé

1 Saisissez l'adresse IP de l'imprimante dans le champ d'adresse de votre navigateur Web.

**Remarque :** si vous ne connaissez pas l'adresse IP de l'imprimante, imprimez une page de configuration réseau et identifiez l'adresse IP dans la section TCP/IP.

2 Cliquez sur **Paramètres**.

3 Dans Autres paramètres, cliquez sur **Gérer les raccourcis**.

4 Cliquez sur **Configuration des raccourcis de messagerie**.

5 Tapez un nom unique pour le destinataire, puis saisissez son adresse électronique.

**Remarque :** si vous saisissez plusieurs adresses, séparez chacune d'elles à l'aide d'une virgule (,).

6 Sélectionnez les paramètres de numérisation (Format, Contenu, Couleur et Résolution).

7 Entrez un numéro de raccourci et cliquez sur **Ajouter**.

Si vous entrez un numéro déjà utilisé, vous êtes invité à en sélectionner un autre.

## Création d'un raccourci de messagerie sur l'écran tactile

1 Sur l'écran d'accueil, appuyez sur **E-mail**.

2 Saisissez l'adresse électronique du destinataire.

Pour créer un groupe de destinataires, appuyez sur **Adresse suivante**, puis saisissez l'adresse électronique du destinataire suivant.

3 Appuyez sur **Enregistrer comme raccourci**.

4 Entrez un nom unique pour le raccourci, puis cliquez sur **Entrer**.

5 Assurez-vous que le nom et le numéro du raccourci sont corrects, puis appuyez sur **OK**.

Si le nom ou le numéro est incorrect, appuyez sur **Annuler**, puis entrez à nouveau l'information.

## Envoi d'un document par e-mail

### Envoi d'un e-mail à partir de l'écran tactile


1 Chargez un document d'origine face imprimée vers le haut, bord court en premier dans le dispositif d'alimentation automatique ou face imprimée vers le bas sur la vitre du scanner.

**Remarque :** ne chargez pas de cartes postales, de photos, d'images trop petites, de transparents, de photos papier ou de supports trop fins (tels qu'une coupure de magazine) dans le dispositif d'alimentation automatique. Placez ces éléments sur la vitre du scanner.

2 Si vous chargez un document dans le dispositif d'alimentation automatique, ajustez les guide-papier.

- 3 Sur l'écran d'accueil, appuyez sur **E-mail**.
- 4 Saisissez l'adresse e-mail ou le numéro de raccourci.  
Pour saisir d'autres destinataires, appuyez sur **Adresse suivante** et répétez l'opération précédente.
- 5 Appuyez sur **Envoyer e-mail**.

## Envoi d'un e-mail à l'aide d'un numéro de raccourci

- 1 Chargez un document d'origine face imprimée vers le haut, bord court en premier dans le dispositif d'alimentation automatique ou face imprimée vers le bas sur la vitre du scanner.  
**Remarque** : ne chargez pas de cartes postales, de photos, d'images trop petites, de transparents, de photos papier ou de supports trop fins (tels qu'une coupure de magazine) dans le dispositif d'alimentation automatique. Placez ces éléments sur la vitre du scanner.
- 2 Si vous chargez un document dans le dispositif d'alimentation automatique, ajustez les guide-papier.
- 3 Appuyez sur  et utilisez le pavé numérique pour saisir le numéro de télécopie.  
Pour saisir d'autres destinataires, appuyez sur **Adresse suivante**, puis entrez l'adresse ou le numéro de raccourci souhaité.
- 4 Appuyez sur **Envoyer e-mail**.

## Envoi d'un message électronique à l'aide du carnet d'adresses

- 1 Chargez un document d'origine face imprimée vers le haut, bord court en premier dans le dispositif d'alimentation automatique (DAA) ou face imprimée vers le bas sur la vitre du scanner.  
**Remarque** : ne chargez pas de cartes postales, de photos, d'images trop petites, de transparents, de photos papier ou de supports trop fins (tels qu'une coupure de magazine) dans le DAA. Placez ces éléments sur la vitre du scanner.
- 2 Si vous chargez un document dans le dispositif d'alimentation automatique, ajustez les guide-papier.
- 3 Sur l'écran d'accueil, appuyez sur **E-mail**.
- 4 Appuyez sur **Rechercher dans le carnet d'adresses**.
- 5 Saisissez le nom ou une partie du nom que vous recherchez, puis appuyez sur **Rechercher**.
- 6 Appuyez sur le nom à ajouter dans la zone « A : ».  
Pour saisir d'autres destinataires, appuyez sur **Adresse suivante**, puis entrez l'adresse ou le numéro de raccourci souhaité, ou recherchez dans le carnet d'adresses.
- 7 Appuyez sur **Envoyer e-mail**.

# Personnalisation des paramètres de courrier électronique

## Ajout de l'objet et du message d'un e-mail

- 1 Chargez un document d'origine face imprimée vers le haut, bord court en premier dans le dispositif d'alimentation automatique (DAA) ou face imprimée vers le bas sur la vitre du scanner.  
**Remarque :** ne chargez pas de cartes postales, de photos, d'images trop petites, de transparents, de photos papier ou de supports trop fins (tels qu'une coupure de magazine) dans le DAA. Placez ces éléments sur la vitre du scanner.
- 2 Si vous chargez un document dans le dispositif d'alimentation automatique, ajustez les guide-papier.
- 3 Sur l'écran d'accueil, appuyez sur **E-mail**.
- 4 Tapez une adresse électronique.
- 5 Appuyez sur **Options**.
- 6 Appuyez sur **Objet**.
- 7 Tapez l'objet de l'e-mail.
- 8 Appuyez sur **Terminé**.
- 9 Appuyez sur **Message**.
- 10 Tapez le message de l'e-mail.
- 11 Appuyez sur **Terminé**.
- 12 Appuyez sur **Envoyer e-mail**.

## Modification du type de fichier de sortie

- 1 Chargez un document original face imprimée vers le haut, bord court d'abord dans le dispositif d'alimentation automatique ou face imprimée vers le bas sur la vitre du scanner.  
**Remarque :** ne chargez pas de cartes postales, de photos, d'images trop petites, de transparents ou de supports trop fins (tel qu'une coupure de magazine) dans le DAA. Placez ces éléments sur la vitre du scanner.
- 2 Si vous chargez un document dans le dispositif d'alimentation automatique, ajustez les guide-papier.
- 3 Sur l'écran d'accueil, appuyez sur **E-mail**.
- 4 Tapez une adresse électronique.
- 5 Appuyez sur **Options**.
- 6 Appuyez sur le bouton qui représente le type de fichier que vous voulez envoyer.
  - **PDF** : crée un seul fichier de plusieurs pages, lisibles par Adobe Acrobat Reader. Adobe Reader est fourni gratuitement par Adobe sur le site Web [www.adobe.com](http://www.adobe.com).
  - **PDF sécurisé** : crée un PDF crypté qui protège le contenu du fichier contre toute tentative d'accès non autorisé.
  - **TIFF** : crée plusieurs fichiers ou un seul. Si l'option TIFF multipage est désactivée dans le menu Paramètres du serveur Web incorporé, TIFF enregistre une page par fichier. La taille de fichier est généralement supérieure à celle d'un JPEG équivalent.



- **JPEG** : crée et joint un fichier distinct pour chaque page de votre document d'origine. Il est lisible par la plupart des navigateurs Web et des programmes graphiques.
- **XPS** : crée un seul fichier XPS (XML Paper Specification en anglais) de plusieurs pages, lisible par une visionneuse ouvrant le document dans une fenêtre Internet Explorer et par .Net Framework, ou en téléchargeant une autre visionneuse autonome.

7 Appuyez sur **Envoyer e-mail**.

**Remarque** : si vous sélectionnez PDF crypté, saisissez deux fois votre mot de passe.

## Annulation d'un e-mail

- Lorsque vous utilisez le dispositif d'alimentation automatique, appuyez sur **Annuler un travail** lorsque **Numérisation...** apparaît.
- Lorsque vous utilisez la vitre du scanner, appuyez sur **Annuler un travail** lorsque **Numérisation...** ou **Numériser la page suivante / Terminer le travail** apparaît.

## Présentation des options de courrier électronique

### Format d'origine

Cette option ouvre un écran vous permettant de choisir le format souhaité pour les documents à envoyer par e-mail.

- Appuyez sur un bouton de format de papier pour le sélectionner comme valeur du paramètre Format d'origine. L'écran d'e-mail apparaît, et votre nouveau paramètre s'affiche.
- Lorsque l'option Format d'origine est définie sur Mixte, vous pouvez numériser un document d'origine contenant des formats de papier Lettre US et Légal US mixtes.

### Faces (recto verso)

Cette option indique à l'imprimante si le document d'origine est recto (imprimé sur une seule face) ou recto verso (imprimé sur les deux faces). Ceci permet au scanner de savoir ce qui doit être numérisé pour inclusion dans le courrier électronique.

### Orientation

Cette option indique à l'imprimante si le document d'origine est en orientation Portrait ou Paysage, puis modifie les paramètres Faces et Reliure pour qu'ils s'adaptent à l'orientation du document d'origine.

### Reliure

Indique à l'imprimante si le document d'origine est relié sur le bord long ou court.

### Objet de l'e-mail

Cette option vous permet de saisir une ligne d'objet pour votre e-mail. Vous pouvez saisir jusqu'à 255 caractères.

### Nom du fichier e-mail

Cette option vous permet de personnaliser le nom du fichier joint.

## Message électronique

Cette option vous permet de saisir un message qui accompagnera le fichier joint numérisé que vous voulez envoyer.

## Résolution

Permet de régler la qualité d'impression de votre courrier électronique. Le fait d'élever la résolution graphique augmente la taille du fichier de courrier électronique et le temps requis pour la numérisation du document original. Pour réduire la taille du fichier, vous pouvez diminuer la résolution graphique.

## Envoyer en tant que

Cette option définit le format de sortie (PDF, TIFF, JPEG ou XPS) de l'image numérisée.

- **PDF** : crée un seul fichier de plusieurs pages, lisible par Adobe Acrobat Reader. Adobe Reader est fourni gratuitement par Adobe sur le site Web [www.adobe.com](http://www.adobe.com).
- **PDF sécurisé** : crée un PDF crypté qui protège le contenu du fichier contre toute tentative d'accès non autorisé.
- **TIFF** : crée plusieurs fichiers ou un seul. Si l'option TIFF multipage est désactivée dans le menu Paramètres du serveur Web incorporé, TIFF enregistre une page par fichier. La taille de fichier est généralement supérieure à celle d'un JPEG équivalent.
- **JPEG** : crée et joint un fichier distinct pour chaque page de votre document d'origine. Il est lisible par la plupart des navigateurs Web et des programmes graphiques.
- **XPS** : crée un seul fichier XPS de plusieurs pages, lisible par une visionneuse ouvrant le document dans une fenêtre Internet Explorer et par .Net Framework, ou en téléchargeant une autre visionneuse autonome.

## Contenu

Cette option indique à l'imprimante le type du document d'origine. Choisissez entre Texte, Texte/Photo ou Photo. La couleur peut être activée ou désactivée, sans aucun des choix de contenu. Le contenu affecte la qualité et la taille de votre e-mail.

- **Texte**—Fait ressortir un texte noir, aux contours nets, en haute résolution sur fond blanc
- **Texte/Photo**—Lorsque le document d'origine est composé d'un mélange de texte et de graphiques ou d'images
- **Photographie**—Indique au scanner de prêter une attention particulière aux graphiques et aux images. Ce paramètre allonge la durée de la numérisation, mais améliore la reproduction de l'ensemble de la plage dynamique des tonalités du document d'origine. Cette option augmente la quantité d'informations enregistrées.
- **Couleur**—Définit le type et la sortie de numérisation pour l'e-mail. Les documents en couleur peuvent être numérisés et envoyés à une adresse électronique.

## Options avancées

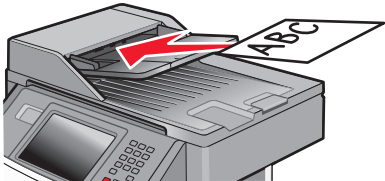
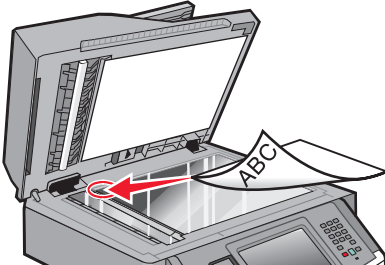
Si vous appuyez sur ce bouton, un écran s'affiche vous permettant de modifier les paramètres Traitement avancé image, Travail personnalisé, Journal de transmission, Aperçu de la numérisation, Suppression des bords et Intensité.

- **Traitement avancé image** : règle les paramètres Retrait arrière-plan, Contraste, Numériser bord à bord, Détail des ombres et Image miroir avant que vous ne procédiez à la copie d'un document.
- **Travail personnalisé (Version du travail)** : combine plusieurs travaux de numérisation en un seul travail.
- **Journal de transmission** : imprime le journal de transmission ou le journal des erreurs de transmission.
- **Aperçu de la numérisation** : affiche la première page de l'image avant qu'elle soit incluse dans l'e-mail. Une fois la première page numérisée, la numérisation s'interrompt et un aperçu apparaît.

- **Suppression des bords** : supprime les traces ou les informations apparaissant autour des bords d'un document. Vous pouvez choisir de supprimer la même zone autour des quatre côtés du papier, ou choisir un bord spécifique. L'option Suppression des bords supprime tout ce qui se trouve dans la zone sélectionnée, en ne laissant rien dans cette partie de la numérisation.
- **Intensité** : règle le niveau de clarté ou d'obscurité final des e-mails numérisés.

# Envoi d'une télécopie

**Remarque :** la fonction Télécopie n'est pas disponible sur tous les modèles d'imprimantes.

DAA	Vitre du scanner
	
Utilisez le DAA pour les documents de plusieurs pages.	Utilisez la vitre du scanner pour les pages seules, les petits éléments (comme les cartes postales ou les photos), les transparents, le papier photo ou les supports fins (tels que les coupures de magazine).

## Tenir l'imprimante prête à envoyer des télécopies

**Remarque :** la fonction Télécopie n'est pas disponible sur tous les modèles d'imprimantes.

Les méthodes de connexion suivantes peuvent ne pas s'appliquer à tous les pays ou régions.

**⚠ MISE EN GARDE—RISQUE D'ELECTROCUTION :** n'utilisez pas la fonction Télécopie et ne configurez pas cet appareil durant un orage. De même, n'effectuez aucun branchement électrique ou câblé (cordon d'alimentation ou téléphonique) dans ces conditions.

## Configuration de votre imprimante en télécopieur

Procédez comme suit pour configurer l'imprimante en télécopieur :

- 1 Choisissez le type de connexion du télécopieur, puis suivez les étapes de la méthode choisie. Pour plus d'informations, reportez-vous à « Choix de la connexion du télécopieur », page 132.
- 2 Suivez ces étapes pour activer le mode télécopie. Pour plus d'informations, reportez-vous à « Activation du mode télécopie », page 142.

## Choix de la connexion du télécopieur

Vous pouvez connecter l'imprimante à d'autres appareils tels qu'un téléphone, un répondeur ou un modem d'ordinateur. Reportez-vous au tableau suivant pour déterminer la meilleure façon de configurer l'imprimante.


## Remarques :

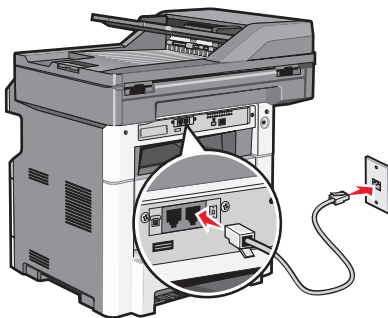
- L'imprimante est un appareil analogique qui fonctionne mieux lorsqu'il est connecté directement à une prise murale. D'autres appareils (téléphone ou répondeur) peuvent être connectés et fonctionner correctement via l'imprimante comme il est décrit dans les étapes de configuration.
- Si vous souhaitez utiliser une connexion numérique telle que RNIS, DSL ou ADSL, un appareil tiers (comme un filtre DSL) est alors requis. Contactez votre fournisseur DSL pour vous procurer un filtre DSL. Le filtre DSL élimine le signal numérique sur la ligne téléphonique susceptible d'affecter la capacité de l'imprimante à envoyer correctement des télécopies.
- Il n'est *pas* nécessaire de connecter l'imprimante à un ordinateur, mais il *faut* la connecter à une ligne téléphonique analogique pour envoyer et recevoir des télécopies.

Equipements et services en option	Configuration de la connexion au télécopieur
Connexion directe à la ligne téléphonique	Reportez-vous à « Connexion à une ligne téléphonique analogique », page 133.
Connexion à un service DSL ou ADSL	Reportez-vous à « Connexion à un service DSL », page 134.
Connexion à un commutateur téléphonique privé (PBX) ou à un système RNIS	Reportez-vous à « Connexion à un système PBX ou RNIS », page 134.
Service de sonnerie distincte	Reportez-vous à « Connexion à un service de sonnerie distincte », page 135.
Connexion à une ligne téléphonique, à un téléphone et à un répondeur	Reportez-vous à « Connexion d'une imprimante et d'un téléphone ou d'un répondeur à la même ligne téléphonique », page 136.
Connexion via un adaptateur de votre zone	Reportez-vous à « Connexion à un adaptateur pour votre pays ou votre région », page 137.
Connexion à un ordinateur avec modem	Reportez-vous à « Connexion à un ordinateur avec modem », page 141.

## Connexion à une ligne téléphonique analogique

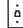
Si votre appareil de télécommunication utilise une ligne téléphonique de type RJ11 (Etats-Unis), suivez la procédure ci-après pour raccorder l'appareil :

- 1 Branchez une extrémité du cordon téléphonique fourni avec l'imprimante sur le port LINE .
- 2 Branchez l'autre extrémité sur une prise téléphonique analogique murale active.



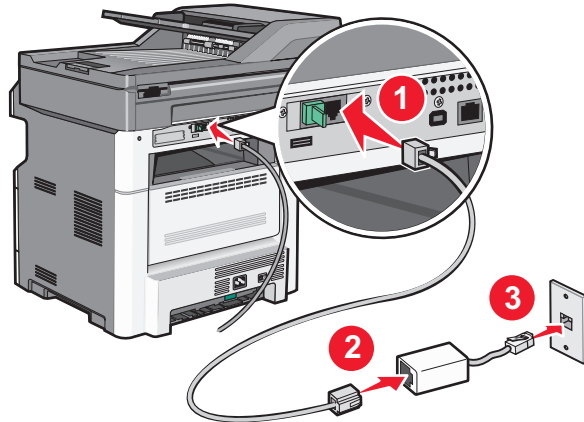
## Connexion à un service DSL

Si vous vous êtes abonné à un service DSL, contactez votre fournisseur DSL pour obtenir un filtre DSL et un cordon téléphonique, puis procédez comme suit pour connecter l'équipement :

- 1 Branchez une extrémité du cordon téléphonique fourni avec l'imprimante sur le port LINE .
- 2 Branchez l'autre extrémité sur le filtre DSL.


**Remarque :** il se peut que votre filtre DSL soit différent de celui de l'illustration.

- 3 Branchez le câble du filtre DSL sur une prise murale téléphonique active.



## Connexion à un système PBX ou RNIS

Si vous utilisez un convertisseur ou un adaptateur PBX (commutateur téléphonique privé) ou RNIS, suivez la procédure ci-après pour connecter votre équipement :


- 1 Branchez une extrémité du cordon téléphonique fourni avec l'imprimante sur le port LINE .
- 2 Branchez l'autre extrémité sur le port utilisé pour la télécopie et le téléphone.

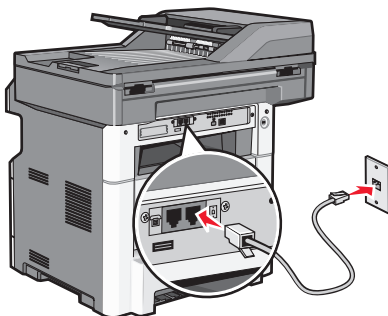
### Remarques :

- Assurez-vous que l'adaptateur est défini sur le type de commutateur utilisé dans votre région.
- Selon l'affectation du port RNIS, vous pouvez être amené à vous connecter à un port spécifique.
- Si vous utilisez un système PBX, assurez-vous que la tonalité d'appel en attente ne fonctionne pas.
- Si vous utilisez un système PBX, saisissez le préfixe de la ligne extérieure avant de composer le numéro de télécopie.
- Pour plus d'informations sur l'utilisation d'un télécopieur avec un système PBX, consultez la documentation fournie avec votre système PBX.

## Connexion à un service de sonnerie distincte



Il se peut que votre opérateur téléphonique fournisse un service de sonnerie distincte. Un tel service vous permet de disposer de plusieurs numéros de téléphone sur une seule ligne, chaque numéro ayant une sonnerie différente. Ce système peut s'avérer utile pour distinguer les appels de télécopie des appels vocaux. Si vous êtes abonné à un service de sonnerie distincte, procédez comme suit pour connecter l'équipement :

- 1 Branchez une extrémité du cordon téléphonique fourni avec l'imprimante sur le port LINE .
- 2 Branchez l'autre extrémité sur une prise téléphonique analogique murale active.




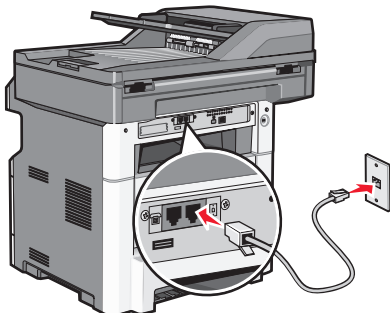
- 3 Modifiez le paramètre de sonnerie distincte afin qu'il corresponde au paramètre auquel vous souhaitez que l'imprimante réponde :


**Remarque :** le paramètre par défaut de sonnerie distincte est **En fonction**. Il permet à l'imprimante de répondre à un, deux ou trois types de sonneries différentes.

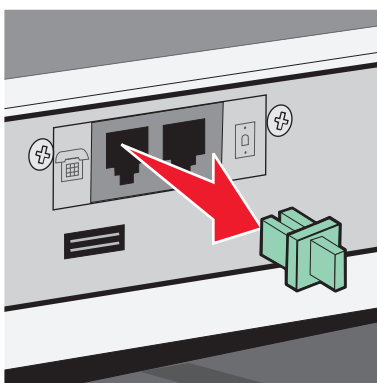
- a Sur l'écran d'accueil, appuyez sur .
- b Appuyez sur **Paramètres**.
- c Appuyez sur **Paramètres de télécopie**.
- d Appuyez sur **Paramètres de télécopie analogique**.
- e Appuyez sur  jusqu'à ce que le message **Sonneries différentes** s'affiche.
- f Appuyez sur **Sonneries différentes**.
- g Appuyez sur la flèche pour sélectionner le type de sonnerie à modifier.
- h Appuyez sur **Envoyer**.


## Connexion d'une imprimante et d'un téléphone ou d'un répondeur à la même ligne téléphonique

- 1 Branchez une extrémité du cordon téléphonique fourni avec l'imprimante sur le port LINE .
- 2 Branchez l'autre extrémité du câble téléphonique sur une prise téléphonique analogique murale active.

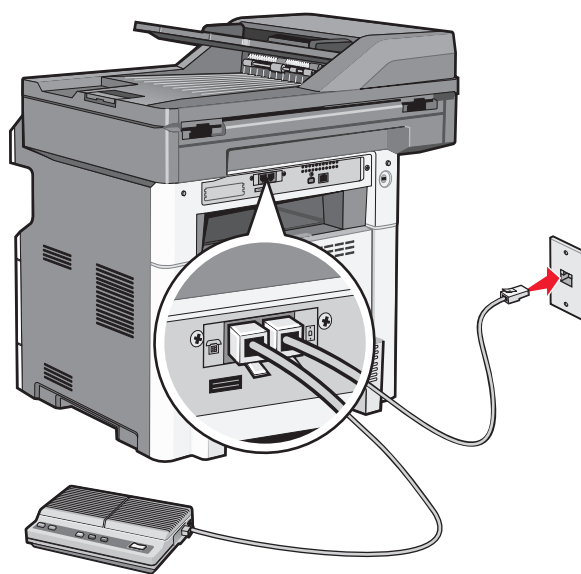


- 3 Retirez le bouchon de protection du port EXT de l'imprimante .



- 4 Raccordez directement votre appareil de télécommunication au port EXT de l'imprimante .  
Essayez l'une des opérations suivantes :

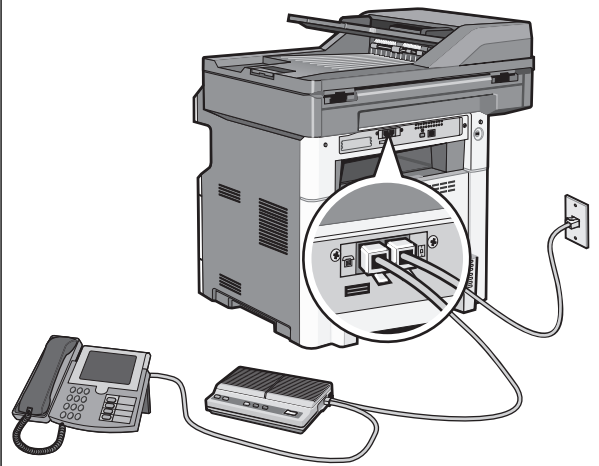
Répondeur



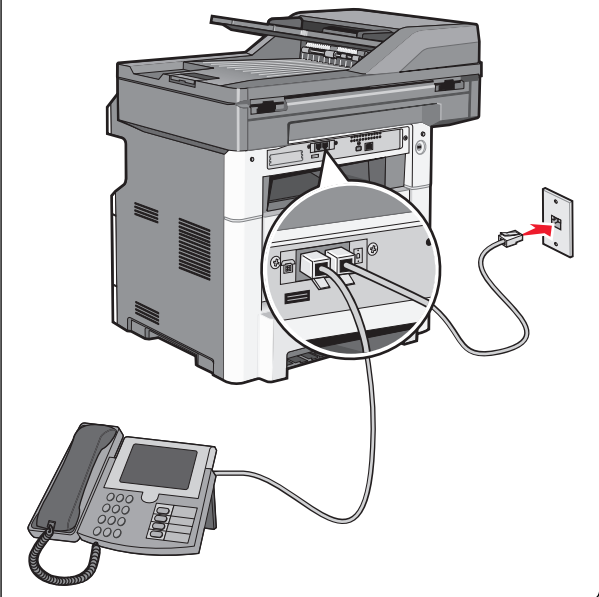
Envoi d'une télécopie



Répondeur et téléphone



Téléphone ou téléphone équipé d'un répondeur intégré



## Connexion à un adaptateur pour votre pays ou votre région

Pour les régions ou pays suivants, un adaptateur spécial est nécessaire afin de brancher le câble téléphonique sur la prise murale téléphonique active.

### Pays/région


- Autriche
- Chypre
- Danemark
- Finlande
- France
- Allemagne
- Irlande
- Italie
- Nouvelle-Zélande
- Pays-Bas
- Norvège
- Portugal
- Suède
- Suisse
- Royaume-Uni

Envoi d'une télécopie

## Pays ou régions autres que l'Autriche, l'Allemagne et la Suisse

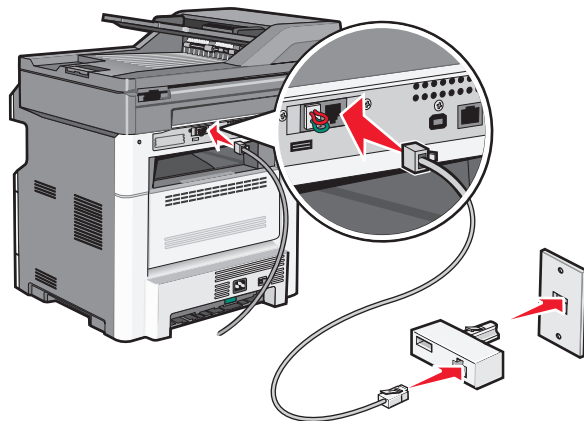
Pour certains pays ou régions, un adaptateur de ligne téléphonique est inclus dans la boîte. Utilisez-le pour raccorder un téléphone, un répondeur ou tout autre appareil de télécommunication à l'imprimante.

- 1 Branchez une extrémité du cordon téléphonique fourni avec l'imprimante sur le port LINE .

**Remarque :** l'imprimante est équipée d'une prise R-J11 sur le port EXT . Ne retirez pas cette prise. Elle est nécessaire au bon fonctionnement de la fonction de télécopie et des téléphones connectés.

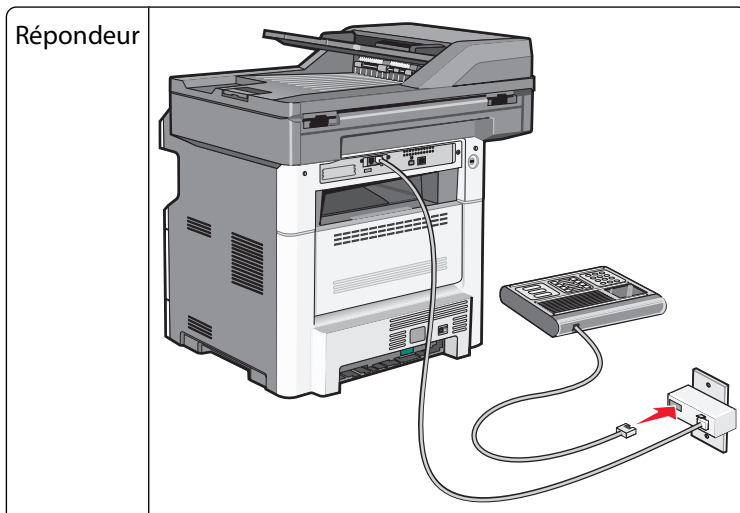
- 2 Branchez l'autre extrémité du câble téléphonique sur l'adaptateur, puis l'adaptateur sur la prise murale téléphonique active.

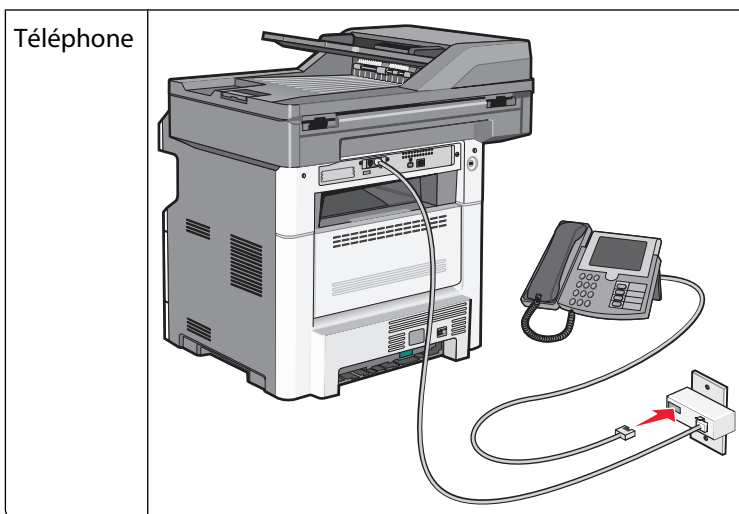
**Remarque :** il se peut que l'adaptateur téléphonique soit différent de celui illustré. Il conviendra à la prise murale utilisée sur votre site.



- 3 Branchez le répondeur ou le téléphone sur l'adaptateur.

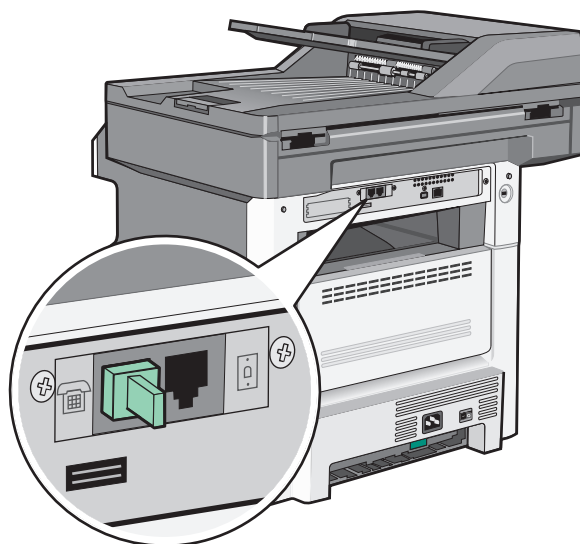
Essayez l'une des opérations suivantes :





## Autriche, Allemagne et Suisse

L'imprimante est équipée d'une prise R-J11 sur le port EXT ☎. Ne retirez pas cette prise. Elle est nécessaire au bon fonctionnement de la fonction de télécopie et des téléphones connectés.

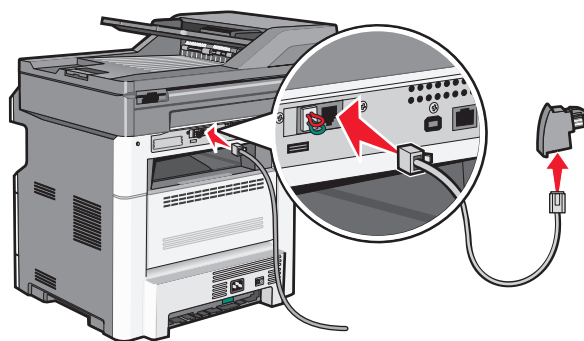


## Raccordement à une prise téléphonique murale en Allemagne

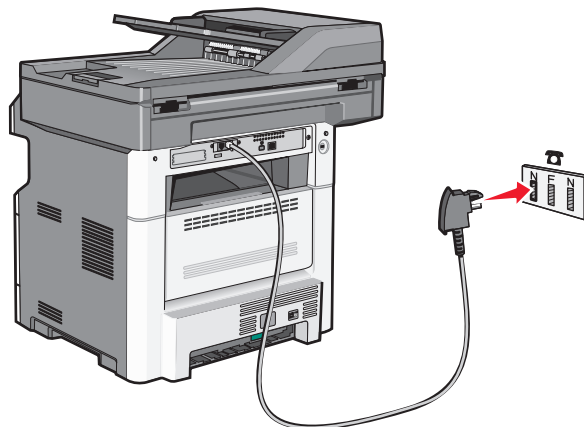
**Remarque :** l'imprimante est équipée d'une prise R-J11 sur le port EXT ☎. Ne retirez pas cette prise. Elle est nécessaire au bon fonctionnement de la fonction de télécopie et des téléphones connectés.

- 1 Branchez une extrémité du cordon téléphonique fourni avec l'imprimante sur le port LINE ☎.
- 2 Branchez l'autre extrémité du câble téléphonique sur l'adaptateur.

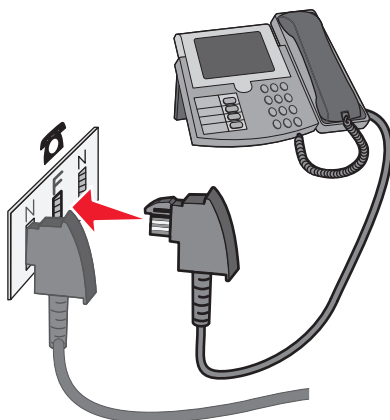
**Remarque :** il se peut que l'adaptateur téléphonique soit différent de celui illustré. Il conviendra à la prise murale utilisée sur votre site.



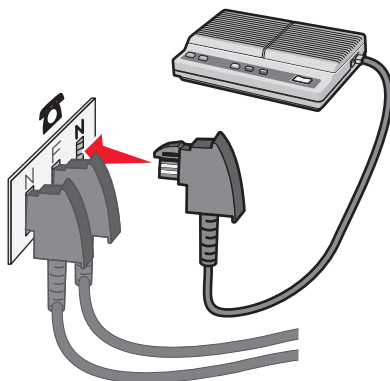
**3** Branchez l'adaptateur sur le connecteur N d'une prise téléphonique murale analogique active.



**4** Si vous souhaitez utiliser la même ligne pour les télécopies et le téléphone, branchez un deuxième câble téléphonique (non fourni) entre le téléphone et le connecteur F de la prise téléphonique murale analogique active.




- 5** Si vous souhaitez utiliser la même ligne pour enregistrer des messages sur votre répondeur, branchez un deuxième câble téléphonique (non fourni) entre le répondeur et l'autre connecteur N de la prise téléphonique murale analogique active.

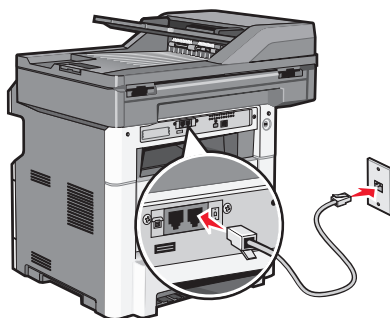


## Connexion à un ordinateur avec modem

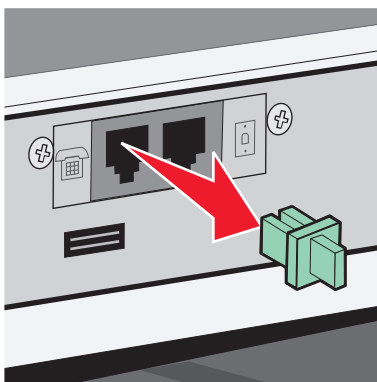
Connectez l'imprimante à un ordinateur qui comporte un modem pour envoyer des télécopies depuis un logiciel.

**Remarque :** les étapes de configuration peuvent varier en fonction du pays ou de la région.

- 1** Branchez une extrémité du cordon téléphonique fourni avec l'imprimante sur le port LINE .
- 2** Branchez l'autre extrémité sur une prise téléphonique analogique murale active.

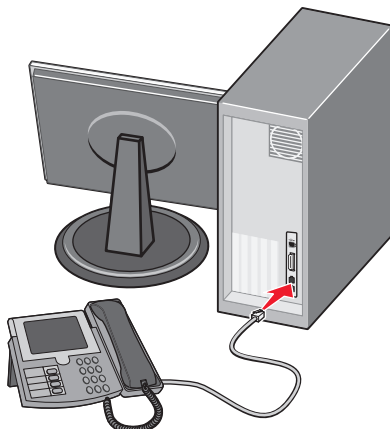



- 3** Retirez le bouchon de protection du port EXT de l'imprimante .

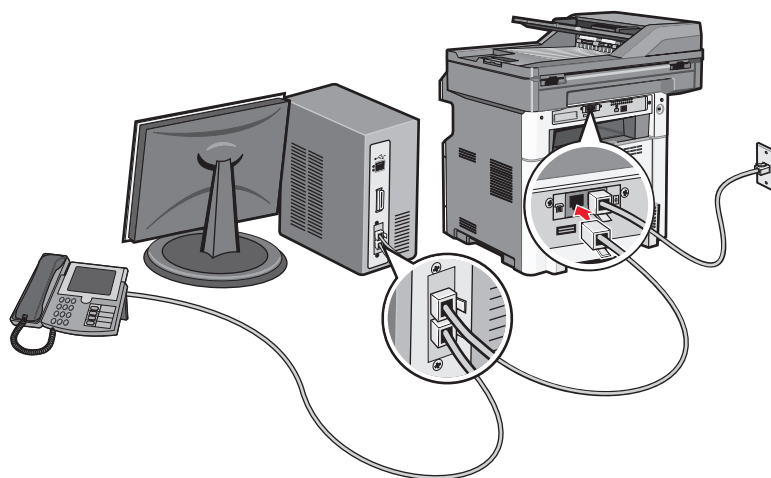


Envoi d'une télécopie

4 Branchez votre téléphone sur la prise téléphonique de votre ordinateur.



5 Branchez un autre cordon téléphonique (non fourni) entre le modem de l'ordinateur et le port EXT de l'imprimante .



## Activation du mode télécopie

Activez le mode télécopie avant utilisation. Si vous avez désactivé le mode télécopie lors de la toute première configuration de l'imprimante ou si l'imprimante est restée éteinte pendant une longue période, procédez comme suit :

**Remarque :** Avant de suivre ces instructions, assurez-vous que les câbles du télécopieur sont branchés. Pour plus d'informations, reportez-vous à « Choix de la connexion du télécopieur », page 132.

- 1 Appuyez sur **Menus**.
- 2 Appuyez sur **Paramètres**.
- 3 Appuyez sur **Paramètres généraux**.
- 4 Appuyez sur la flèche vers la gauche ou vers la droite à côté de **Exécuter config. initiale** pour sélectionner **Oui**.
- 5 Appuyez sur **Envoyer**.  
**Soumission des changements s'affiche.**

- 6 Mettez l'imprimante hors tension, branchez les câbles du télécopieur, puis remettez-la sous tension.
- 7 A partir du panneau de commandes de l'imprimante, sélectionnez votre langue.
- 8 Sélectionnez votre pays ou votre région, puis appuyez sur **Continuer**.
- 9 Sélectionnez le fuseau horaire, puis appuyez sur **Continuer**.
- 10 Appuyez sur **Télécopie**, puis sur **Continuer**.
- 11 Sélectionnez les boutons supplémentaires que vous souhaitez faire apparaître sur l'écran d'accueil, puis appuyez sur **Continuer**.
- 12 Saisissez le nom du télécopieur, puis appuyez sur **Entrer**.
- 13 Saisissez le numéro du télécopieur, puis appuyez sur **Continuer**.
- 14 Appuyez sur **Entrer**.
- 15 Si vous y êtes invité, sélectionnez une date et une heure, puis cliquez sur **Suivant**.  
Lorsque l'écran d'accueil s'affiche, le mode télécopie est activé.

## Utilisation du serveur Web incorporé pour configurer le télécopieur

- 1 Saisissez l'adresse IP de l'imprimante dans le champ d'adresse de votre navigateur Web.  
**Remarque :** si vous ne connaissez pas l'adresse IP de l'imprimante, imprimez une page de configuration réseau et identifiez l'adresse IP dans la section TCP/IP.
- 2 Cliquez sur **Paramètres**.
- 3 Cliquez sur **Paramètres de télécopie**.
- 4 Cliquez sur **Configuration télécopie analogique**.
- 5 Cliquez à l'intérieur de la zone Nom du poste, puis saisissez le nom à utiliser pour toutes les émissions sur les télécopies.
- 6 Cliquez dans la zone Numéro du poste, puis saisissez le numéro de télécopie de l'imprimante.
- 7 Cliquez sur **Envoyer**.

## Définition de la date et l'heure

Si la date ou l'heure imprimée sur une télécopie est incorrecte, vous pouvez redéfinir la date et l'heure de façon à ce qu'elles soient correctes sur les prochaines télécopies. Pour définir la date et l'heure :

- 1 Saisissez l'adresse IP de l'imprimante dans le champ d'adresse de votre navigateur Web.  
**Remarque :** si vous ne connaissez pas l'adresse IP de l'imprimante, imprimez une page de configuration réseau et identifiez l'adresse IP dans la section TCP/IP.
- 2 Cliquez sur **Paramètres**.
- 3 Cliquez sur **Sécurité**.
- 4 Cliquez sur **Définir la date et l'heure**.

5 Dans la section Protocole NTP, sélectionnez **Activer NTP**.

**Remarque :** si vous préférez définir la date et l'heure manuellement, cliquez à l'intérieur de la zone Définir heure/date manuellement, puis saisissez la date et l'heure actuelles.

6 Vérifiez que le fuseau horaire est le bon.

7 Cliquez sur **Envoyer**.

## Activation et désactivation de l'heure d'été

L'imprimante peut être configurée afin de s'ajuster automatiquement sur l'heure d'été pour certains fuseaux horaires :

1 Saisissez l'adresse IP de l'imprimante dans le champ d'adresse de votre navigateur Web.

**Remarque :** si vous ne connaissez pas l'adresse IP de l'imprimante, imprimez une page de configuration réseau et identifiez l'adresse IP dans la section TCP/IP.

2 Cliquez sur **Paramètres**.

3 Cliquez sur **Sécurité**.

4 Cliquez sur **Définir la date et l'heure**.

5 Sélectionnez **Observer auto l'heure d'été**.

6 Cliquez sur **Envoyer**.

## Envoi d'une télécopie

### Envoi d'une télécopie à partir du panneau de commandes de l'imprimante

1 Chargez un document d'origine face imprimée vers le haut, bord court en premier dans le dispositif d'alimentation automatique ou face imprimée vers le bas sur la vitre du scanner.


**Remarque :** ne chargez pas de cartes postales, de photos, d'images trop petites, de transparents, de photos papier ou de supports trop fins (tels qu'une coupure de magazine) dans le dispositif d'alimentation automatique. Placez ces éléments sur la vitre du scanner.

2 Si vous chargez un document dans le dispositif d'alimentation automatique, ajustez les guide-papier.

3 Sur l'écran d'accueil, appuyez sur **Télécopie**.

4 Saisissez le numéro de télécopie ou un raccourci à l'aide de l'écran tactile ou du pavé numérique.

Pour ajouter des destinataires, appuyez sur **Num. suivant**, puis saisissez le numéro de téléphone ou le numéro de raccourci du destinataire, ou parcourez le carnet d'adresses.

**Remarque :** pour insérer une pause de numérotation dans un numéro de télécopie, appuyez sur . La pause de numérotation apparaît sous forme de virgule dans la zone « Envoyer la télécopie à ». Utilisez cette option si vous devez d'abord composer un numéro de ligne extérieure.

5 Appuyez sur **Envoyer par télécopie**.



## Envoi d'une télécopie à partir d'un ordinateur

L'envoi d'une télécopie à partir d'un ordinateur vous permet d'envoyer des documents électroniques sans quitter votre bureau. Vous pouvez choisir d'envoyer ou non des documents directement depuis un programme logiciel.

### Utilisateurs Windows

- 1 Lorsqu'un fichier est ouvert, cliquez sur **Fichier → Imprimer**.
- 2 Cliquez sur **Propriétés, Préférences, Options** ou **Configuration**.
- 3 Sélectionnez l'onglet **Autres options**, puis cliquez sur **Télécopie**.
- 4 Sur l'écran Télécopie, saisissez le nom du destinataire et son numéro de télécopie.
- 5 Cliquez sur **OK**, puis de nouveau sur **OK**.
- 6 Cliquez sur **Envoyer**.

### Sous Mac OS X version 10.5 ou une version ultérieure :

Les procédures d'envoi d'une télécopie à partir de l'ordinateur varient en fonction de votre système d'exploitation. Pour plus d'informations sur l'utilisation des autres versions de Macintosh OS, reportez-vous à l'aide de Mac OS.

- 1 Lorsqu'un document est ouvert, choisissez **Fichier > Imprimer**.
- 2 Sélectionnez l'imprimante dans le menu contextuel Imprimante.  
**Remarque :** utilisez le pilote de télécopie de l'imprimante pour visualiser les options de télécopie dans la boîte de dialogue Imprimer. Pour installer le pilote de télécopie, sélectionnez **Ajouter une imprimante**, puis installez de nouveau l'imprimante sous un autre nom en choisissant la version télécopie du pilote.
- 3 Entrez les informations de télécopie (le nom et le numéro du destinataire de la télécopie par exemple).
- 4 Cliquez sur **Télécopie**.

## Créer des raccourcis


### Création d'un raccourci de destination de télécopie à l'aide du serveur Web incorporé

Au lieu de composer tout le numéro de télécopie d'un destinataire sur le panneau de commandes de l'imprimante chaque fois que vous souhaitez envoyer une télécopie, vous pouvez créer une destination de télécopie et y associer un raccourci. Vous pouvez créer un raccourci pour un seul numéro de télécopie ou pour un groupe de numéros de télécopie.

- 1 Saisissez l'adresse IP de l'imprimante dans le champ d'adresse de votre navigateur Web.  
**Remarque :** si vous ne connaissez pas l'adresse IP de l'imprimante, imprimez une page de configuration réseau et identifiez l'adresse IP dans la section TCP/IP.
- 2 Cliquez sur **Paramètres**.
- 3 Cliquez sur **Gérer les raccourcis**.  
**Remarque :** un mot de passe peut vous être demandé. Si vous n'avez pas d'ID utilisateur ni de mot de passe, demandez-en au personnel de l'assistance technique.

- 4 Cliquez sur **Configuration des raccourcis de télécopie**.
- 5 Tapez un nom unique pour le raccourci, puis saisissez le numéro de télécopie.  
Pour créer un raccourci regroupant plusieurs numéros, entrez tous les numéros du groupe.  
**Remarque** : séparez chacun d'eux à l'aide d'un point-virgule (;).
- 6 Associez-y un numéro de raccourci.  
Si vous entrez un numéro déjà utilisé, vous êtes invité à en sélectionner un autre.
- 7 Cliquez sur **Ajouter**.

## Création d'un raccourci de destination de télécopie à l'aide de l'écran tactile

- 1 Chargez un document d'origine face imprimée vers le haut, bord court en premier dans le dispositif d'alimentation automatique ou face imprimée vers le bas sur la vitre du scanner.  
**Remarque** : ne chargez pas de cartes postales, de photos, d'images trop petites, de transparents, de photos papier ou de supports trop fins (tels qu'une coupure de magazine) dans le dispositif d'alimentation automatique. Placez ces éléments sur la vitre du scanner.
- 2 Si vous chargez un document dans le dispositif d'alimentation automatique, ajustez les guide-papier.
- 3 Sur l'écran d'accueil, appuyez sur **Télécopie**.
- 4 Saisissez le numéro de télécopie.  
Pour créer un groupe de numéros de télécopie, appuyez sur **Num. suivant**, puis saisissez le numéro de télécopie suivant.
- 5 Appuyez sur **Enregistrer comme raccourci**.
- 6 Entrez un nom pour le raccourci.
- 7 Assurez-vous que le nom et le numéro du raccourci sont corrects, puis appuyez sur **OK**. Si le nom ou le numéro est incorrect, appuyez sur **Annuler**, puis entrez à nouveau l'information.  
Si vous entrez un numéro déjà utilisé, vous êtes invité à en sélectionner un autre.
- 8 Appuyez sur **Envoyer par télécopie** pour envoyer le document ou sur  pour retourner à l'écran d'accueil.


# Utilisation des raccourcis et du carnet d'adresses

## Utilisation des raccourcis de télécopies

Les raccourcis de télécopies s'apparentent aux numéros de composition abrégée d'un téléphone ou d'un télécopieur. Lors de la création de destinations de télécopies permanentes, vous pouvez assigner des numéros de raccourcis. Les destinations de télécopies permanentes ou numéros de composition abrégée sont créés au niveau du lien Gérer les raccourcis, situé sous Paramètres dans le serveur Web incorporé. Un numéro de raccourci (1-99999) peut contenir un seul ou plusieurs destinataires. En créant une télécopie de groupe dotée d'un numéro de raccourci, vous pouvez facilement et rapidement télécopier des informations de diffusion à l'ensemble d'un groupe.

- 1 Chargez un document d'origine face imprimée vers le haut, bord court en premier dans le dispositif d'alimentation automatique ou face imprimée vers le bas sur la vitre du scanner.

**Remarque :** ne chargez pas de cartes postales, de photos, d'images trop petites, de transparents, de photos papier ou de supports trop fins (tels qu'une coupure de magazine) dans le dispositif d'alimentation automatique. Placez ces éléments sur la vitre du scanner.

- 2 Si vous chargez un document dans le dispositif d'alimentation automatique, ajustez les guide-papier.
- 3 Appuyez sur  et utilisez le pavé numérique pour saisir le numéro de télécopie.

## Utilisation du carnet d'adresses

**Remarque :** Si la fonctionnalité de carnet d'adresses n'est pas activée, contactez un agent du support technique.

- 1 Chargez un document d'origine face imprimée vers le haut, bord court en premier dans le dispositif d'alimentation automatique ou face imprimée vers le bas sur la vitre du scanner.

**Remarque :** ne chargez pas de cartes postales, de photos, d'images trop petites, de transparents, de photos papier ou de supports trop fins (tels qu'une coupure de magazine) dans le dispositif d'alimentation automatique. Placez ces éléments sur la vitre du scanner.

- 2 Si vous chargez un document dans le dispositif d'alimentation automatique, ajustez les guide-papier.
- 3 Sur l'écran d'accueil, appuyez sur **Télécopie**.
- 4 Appuyez sur **Rechercher dans le carnet d'adresses**.
- 5 A l'aide du clavier virtuel, tapez le nom ou une partie du nom de la personne dont vous recherchez le numéro de télécopie. (N'essayez pas de rechercher plusieurs noms simultanément.)
- 6 Appuyez sur **Rechercher**.
- 7 Appuyez sur le nom pour l'ajouter à la liste « Envoyer la télécopie à ».
- 8 Répétez les étapes 4 à 7 pour entrer des adresses supplémentaires.
- 9 Appuyez sur **Envoyer par télécopie**.

# Personnalisation des paramètres de télécopie

## Modification de la résolution de la télécopie

Le réglage des paramètres de résolution modifie la qualité des télécopies. Les paramètres vont de Standard (vitesse la plus élevée) à Ultra élevée (vitesse la plus faible, qualité la meilleure).

- 1 Chargez un document d'origine face imprimée vers le haut, bord court en premier dans le dispositif d'alimentation automatique ou face imprimée vers le bas sur la vitre du scanner.  
**Remarque :** ne chargez pas de cartes postales, de photos, d'images trop petites, de transparents, de photos papier ou de supports trop fins (tels qu'une coupure de magazine) dans le dispositif d'alimentation automatique. Placez ces éléments sur la vitre du scanner.
- 2 Si vous chargez un document dans le dispositif d'alimentation automatique, ajustez les guide-papier.
- 3 Sur l'écran d'accueil, appuyez sur **Télécopie**.
- 4 Utilisez le pavé numérique pour entrer le numéro de télécopie.
- 5 Appuyez sur **Options**.
- 6 Dans la zone de résolution, appuyez sur les flèches jusqu'à ce que la résolution souhaitée s'affiche.
- 7 Appuyez sur **Envoyer par télécopie**.

## Eclaircir ou obscurcir une télécopie

- 1 Chargez un document d'origine face imprimée vers le haut, bord court en premier dans le dispositif d'alimentation automatique ou face imprimée vers le bas sur la vitre du scanner.  
**Remarque :** ne chargez pas de cartes postales, de photos, d'images trop petites, de transparents, de photos papier ou de supports trop fins (tels qu'une coupure de magazine) dans le dispositif d'alimentation automatique. Placez ces éléments sur la vitre du scanner.
- 2 Si vous chargez un document dans le dispositif d'alimentation automatique, ajustez les guide-papier.
- 3 Sur l'écran d'accueil, appuyez sur **Télécopie**.
- 4 Utilisez le pavé numérique pour entrer le numéro de télécopie.
- 5 Appuyez sur **Options**.
- 6 Dans la zone Intensité, appuyez sur les flèches pour régler l'intensité des télécopies.
- 7 Appuyez sur **Envoyer par télécopie**.

## Envoi d'une télécopie à une heure planifiée

- 1 Chargez un document d'origine face imprimée vers le haut, bord court en premier dans le dispositif d'alimentation automatique ou face imprimée vers le bas sur la vitre du scanner.  
**Remarque :** ne chargez pas de cartes postales, de photos, d'images trop petites, de transparents, de photos papier ou de supports trop fins (tels qu'une coupure de magazine) dans le dispositif d'alimentation automatique. Placez ces éléments sur la vitre du scanner.
- 2 Si vous chargez un document dans le dispositif d'alimentation automatique, ajustez les guide-papier.
- 3 Sur l'écran d'accueil, appuyez sur **Télécopie**.

- 4 Entrez le numéro de la télécopie à l'aide des numéros de l'écran tactile ou du pavé numérique.
- 5 Appuyez sur **Options**.
- 6 Appuyez sur **Options avancées**.
- 7 Appuyez sur **Envoi différé**.  
**Remarque** : si le mode Télécopie est défini sur Serveur de télécopie, le bouton Envoi différé n'apparaît pas. Les télécopies en attente de transmission sont répertoriées dans la file d'attente des télécopies.
- 8 Appuyez sur les flèches pour régler l'heure à laquelle vous souhaitez envoyer votre télécopie.  
L'heure est réduite ou augmentée par incréments de 30 minutes. Si l'heure actuelle est affichée, la flèche vers la gauche est grisée.
- 9 Appuyez sur **Terminé**.
- 10 Appuyez sur **Envoyer par télécopie**.  
**Remarque** : le document est numérisé, puis envoyé par télécopie à l'heure planifiée.

## Impression d'une télécopie entrante sur les deux faces du papier (recto verso)

Pour économiser du papier, vous pouvez imprimer les télécopies entrantes sur les deux faces du papier.

- 1 Sur l'écran d'accueil, touchez **Menus**.
- 2 Appuyez sur **Paramètres**, puis sur **Paramètres de télécopie**.
- 3 Appuyez sur **Configuration télécopie analogique**.
- 4 Appuyez sur **Paramètres de réception de télécopie**.
- 5 Appuyez sur les flèches jusqu'à ce que **Faces (Recto verso)** s'affiche.
- 6 Appuyez sur les flèches jusqu'à ce que **Oui** s'affiche.
- 7 Appuyez sur **Envoyer**.

## Affichage d'un journal de télécopie

- 1 Saisissez l'adresse IP de l'imprimante dans le champ d'adresse de votre navigateur Web.  
**Remarque** : si vous ne connaissez pas l'adresse IP de l'imprimante, imprimez une page de configuration réseau et identifiez l'adresse IP dans la section TCP/IP.
- 2 Cliquez sur **Paramètres**.
- 3 Cliquez sur **Rapports**.
- 4 Cliquez sur **Journal des travaux de télécopies** ou sur **Journal des appels de télécopies**.

## Blocage des télécopies non sollicitées (télécopies de publicité, anonymes)

**1** Saisissez l'adresse IP de l'imprimante dans le champ d'adresse de votre navigateur Web.

**Remarque :** si vous ne connaissez pas l'adresse IP de l'imprimante, imprimez une page de configuration réseau et identifiez l'adresse IP dans la section TCP/IP.

**2** Cliquez sur **Paramètres**.

**3** Cliquez sur **Paramètres de télécopie**.

**4** Cliquez sur **Configuration télécopie analogique**.

**5** Cliquez sur l'option **Bloquer les télécopies anonymes**.

Cette option bloque toutes les télécopies entrantes ayant un ID appelant privé ou n'ayant pas d'ID de poste.

**6** Dans le champ Liste télécopieurs bloqués, saisissez les numéros de téléphone ou les noms de poste de télécopie d'appelants que vous voulez bloquer.

## Annulation d'un envoi de télécopie

### Annulation d'une télécopie alors que les documents d'origine sont encore en cours de numérisation

- Lorsque vous utilisez le dispositif d'alimentation automatique, appuyez sur **Annuler un travail** lorsque **Numérisation...** apparaît.
- Lorsque vous utilisez la vitre du scanner, appuyez sur **Annuler un travail** lorsque **Numérisation...** ou **Numériser la page suivante/Terminer le travail** apparaît.

### Annulation d'une télécopie après que les documents d'origine ont été numérisés en mémoire

**1** Sur l'écran d'accueil, appuyez sur **Annuler travaux**.

L'écran Annuler travaux apparaît.

**2** Appuyez sur le ou les travaux que vous voulez annuler.

Seuls trois travaux apparaissent à l'écran ; appuyez sur la flèche vers le bas jusqu'à ce que le travail voulu apparaisse, puis appuyez sur le travail à annuler.

**3** Appuyez sur **Supprimer les travaux sélectionnés**.

L'écran Suppression des travaux sélectionnés apparaît, les travaux sélectionnés sont supprimés, puis l'écran d'accueil apparaît.

# Compréhension des options de télécopie

## Format d'origine

Cette option ouvre un écran vous permettant de choisir le format souhaité pour les documents à envoyer par télécopie.

- Appuyez sur un bouton de format de papier pour le sélectionner comme valeur du paramètre Format d'origine. L'écran de télécopie apparaît, et votre nouveau paramètre s'affiche.
- Lorsque l'option Format d'origine est définie sur Mixte, vous pouvez numériser un document d'origine contenant des formats de papier composés.

## Contenu

Cette option indique à l'imprimante le type du document d'origine. Les paramètres disponibles sont les suivants : Texte, Texte/Photo et Photographie. Vous pouvez activer ou désactiver la couleur avec n'importe lequel des paramètres de contenu. Le contenu affecte la qualité et la taille de votre numérisation.

- **Texte** : accentue le texte haute résolution, précis et noir sur un arrière-plan vierge et blanc.
- **Texte/Photo** : à utiliser quand les documents d'origine associent du texte et des graphiques ou images.
- **Photographie** : indique au scanner de porter une attention particulière aux graphiques et aux images. Ce paramètre augmente la durée de numérisation, mais permet de mieux reproduire toute la gamme dynamique des tons du document d'origine. La quantité d'informations enregistrées est plus importante.
- **Couleur** : définit le type de numérisation et la sortie de la télécopie. Les documents couleur peuvent être numérisés et envoyés à un télécopieur.

## Faces (recto verso)

Cette option indique à l'imprimante si le document d'origine est un document recto (imprimé sur une face) ou recto verso (imprimé sur deux faces). Ainsi, le scanner sait ce qui doit être numérisé pour être inclus dans la télécopie.

## Résolution

Cette option augmente la précision avec laquelle le scanner examine le document à envoyer par télécopie. Si vous envoyez une photo, un dessin avec des traits fins ou un document contenant du texte écrit très petit, augmentez la valeur du paramètre Résolution. Ainsi, le temps requis pour la numérisation sera plus élevé et la qualité de la télécopie obtenue meilleure.

- **Standard** : adaptée à la plupart des documents.
- **Elevée** : recommandée pour les documents contenant des petits caractères.
- **Très élevée** : recommandée pour les documents d'origine avec un niveau de détails élevé.
- **Ultra élevée** : recommandée pour les documents comprenant des images ou des photos.

## Intensité

Cette option permet de régler l'intensité lumineuse (plus clair ou plus sombre) des télécopies que vous numérisez par rapport aux documents originaux.

## Options avancées

Si vous appuyez sur ce bouton, un écran s'affiche vous permettant de modifier les paramètres Envoi différé, Traitement avancé image, Travail personnalisé, Journal de transmission, Aperçu de la numérisation, Suppression des bords et Intensité.

- **Envoi différé** : vous permet d'envoyer une télécopie à une date ou une heure ultérieure. Après avoir paramétré votre télécopie, appuyez sur **Envoi différé**, entrez la date et l'heure à laquelle vous souhaitez envoyer votre télécopie, puis appuyez sur **Terminé**. Ce paramètre est particulièrement utile pour envoyer des informations à des numéros de télécopie qui ne sont accessibles qu'à certaines heures ou aux heures où les tarifs sont les plus intéressants.

**Remarque** : si l'imprimante est hors tension au moment où la télécopie différée est programmée pour l'envoi, la télécopie sera envoyée à la mise sous tension de l'imprimante.

- **Traitement avancé image** : règle les paramètres Retrait arrière-plan, Contraste, Numériser bord à bord, Détail des ombres et Image miroir avant que vous n'envoyiez le document par télécopie.
- **Travail personnalisé (Version du travail)** : combine plusieurs travaux de numérisation en un seul travail.
- **Journal de transmission** : imprime le journal de transmission ou le journal des erreurs de transmission.
- **Aperçu de la numérisation** : affiche l'image avant qu'elle soit incluse dans la télécopie. Une fois la première page numérisée, la numérisation s'interrompt et un aperçu de l'image apparaît.
- **Suppression des bords** : supprime les traces ou les informations apparaissant autour des bords d'un document. Vous pouvez choisir de supprimer la même zone autour des quatre côtés du papier, ou choisir un bord spécifique. L'option Suppression des bords supprime tout ce qui se trouve dans la zone sélectionnée, en ne laissant rien dans cette partie de la numérisation.
- **Recto verso avancé** : contrôle le nombre de côtés et l'orientation du document d'origine et si les documents d'origine sont reliés le long du bord long ou du bord court.

**Remarque** : certaines options Recto verso avancé ne sont pas disponibles sur tous les modèles d'imprimantes.

## Amélioration de la qualité de télécopie

Question	Conseil
Quand dois-je utiliser le mode Texte ?	<ul style="list-style-type: none"><li>• Utilisez le mode Texte lorsque vous souhaitez avant tout préserver le texte et que les images du document sont secondaires.</li><li>• Le mode Texte est recommandé pour l'envoi de reçus, de formulaires au carbone et de documents qui ne contiennent que du texte ou des illustrations très précises.</li></ul>
Quand dois-je utiliser le mode Texte/Photo ?	<ul style="list-style-type: none"><li>• Utilisez le mode Texte/Photo pour télécopier un document contenant et du texte et des images.</li><li>• Ce mode est recommandé pour les articles d'une revue, les graphiques et les brochures.</li></ul>
Quand dois-je utiliser le mode Photo ?	Utilisez le mode Photo pour télécopier des photos imprimées sur imprimante laser ou prises d'une revue ou d'un quotidien.



# Arrêter et transférer l'envoi de télécopies

## Suspension des télécopies

Cette option permet de suspendre l'impression des télécopies reçues jusqu'à ce qu'elles soient libérées pour l'impression. Vous pouvez libérer les télécopies suspendues manuellement ou à une date ou une heure prévues.

**1** Saisissez l'adresse IP de l'imprimante dans le champ d'adresse de votre navigateur Web.

**Remarque :** si vous ne connaissez pas l'adresse IP de l'imprimante, imprimez une page de configuration réseau et identifiez l'adresse IP dans la section TCP/IP.

**2** Cliquez sur **Paramètres**.

**3** Cliquez sur **Paramètres de télécopie**.

**4** Cliquez sur **Configuration télécopie analogique**.

**5** Cliquez sur **Suspendre les télécopies**.

**6** Dans la case du mot de passe pour l'impression des télécopies, saisissez un mot de passe.

**7** Dans le menu Mode Télécopie suspendue, sélectionnez l'une des options suivantes :

- **Hors fonction**
- **Toujours En fonction**
- **Manuel**
- **Programmé**

**8** Si vous sélectionnez Programmé, suivez les étapes suivantes. Sinon, allez à l'étape 9.

**a** Cliquez sur **Programme de suspension de télécopie**.

**b** Dans le menu Action, sélectionnez **Télécopies suspendues**.

**c** Dans le menu Heure, sélectionnez l'heure à laquelle vous souhaitez libérer les télécopies suspendues.

**d** Dans le menu Jour(s), sélectionnez le jour auquel vous souhaitez libérer les télécopies suspendues.

**9** Cliquez sur **Ajouter**.

## Transfert d'une télécopie

Cette option vous permet d'imprimer et de transférer des télécopies reçues vers un numéro de télécopie, une adresse électronique, un site FTP ou un profil LDSS.

**1** Saisissez l'adresse IP de l'imprimante dans le champ d'adresse de votre navigateur Web.

**Remarque :** si vous ne connaissez pas l'adresse IP de l'imprimante, imprimez une page de configuration réseau et identifiez l'adresse IP dans la section TCP/IP.

**2** Cliquez sur **Paramètres**.

**3** Cliquez sur **Paramètres de télécopie**.

**4** Cliquez sur **Configuration télécopie analogique**.

**5** Dans le menu Transmettre fax, sélectionnez l'une des options suivantes :

- **Imprimer**
- **Imprimer et transférer**

- **Transférer**

**6** Dans le menu Transférer vers, sélectionnez l'une des options suivantes :

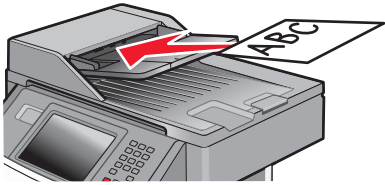
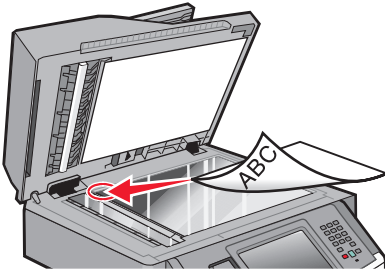
- **Télécopie**
- **Courrier électronique**
- **FTP**
- **LDSS**
- **eSF**

**7** Cliquez dans la zone Raccourci Transférer à, puis entrez le numéro de raccourci vers lequel vous souhaitez transférer la télécopie.

**Remarque :** Le numéro de raccourci doit être valide pour le paramètre sélectionné dans le menu Transférer à.

**8** Cliquez sur **Envoyer**.

# Numérisation vers une adresse FTP

DAA	Vitre du scanner
 <p>Utilisez le DAA pour les documents de plusieurs pages.</p>	 <p>Utilisez la vitre du scanner pour les pages seules, les petits éléments (comme les cartes postales ou les photos), les transparents, le papier photo ou les supports fins (tels que les coupures de magazine).</p>

Le scanner vous permet de numériser directement les documents vers un serveur FTP (*File Transfer Protocol*). Une seule adresse FTP à la fois peut être envoyée au serveur.

Après que la destination FTP a été configurée par un agent du support technique, le nom de la destination est disponible en tant que numéro de raccourci ou est répertorié dans une liste en tant que profil en cliquant sur l'icône Travaux suspendus. Une destination FTP peut également être une imprimante PostScript ; par exemple, un document couleur peut être numérisé, puis être envoyé à une imprimante couleur. L'envoi d'un document vers un serveur FTP est similaire à l'envoi d'une télécopie. La différence est que vous envoyez des informations par le biais du réseau et non par votre ligne téléphonique.

## Numérisation vers une adresse FTP

### Numérisation vers une adresse FTP à l'aide du pavé numérique

- 1 Chargez un document d'origine face imprimée vers le haut, bord court en premier dans le dispositif d'alimentation automatique (DAA) ou face imprimée vers le bas sur la vitre du scanner.

**Remarque :** ne chargez pas de cartes postales, de photos, d'images trop petites, de transparents, de photos papier ou de supports trop fins (tels qu'une coupure de magazine) dans le DAA. Placez ces éléments sur la vitre du scanner.

- 2 Si vous chargez un document dans le dispositif d'alimentation automatique, ajustez les guide-papier.
- 3 Sur l'écran d'accueil, appuyez sur **FTP**.
- 4 Saisissez l'adresse FTP.
- 5 Appuyez sur **Envoyer**.

## Numérisation vers une adresse FTP à l'aide d'un numéro de raccourci

1 Chargez un document d'origine face imprimée vers le haut, bord court en premier dans le dispositif d'alimentation automatique ou face imprimée vers le bas sur la vitre du scanner.

**Remarque :** ne chargez pas de cartes postales, de photos, d'images trop petites, de transparents, de photos papier ou de supports trop fins (tels qu'une coupure de magazine) dans le dispositif d'alimentation automatique. Placez ces éléments sur la vitre du scanner.

2 Si vous chargez un document dans le dispositif d'alimentation automatique, ajustez les guide-papier.

3 Appuyez sur #, puis saisissez le numéro de raccourci de l'adresse FTP.

4 Appuyez sur **Envoyer**.

## Numérisation vers une adresse FTP à l'aide du carnet d'adresses

1 Chargez un document d'origine face imprimée vers le haut, bord court en premier dans le dispositif d'alimentation automatique ou face imprimée vers le bas sur la vitre du scanner.

**Remarque :** ne chargez pas de cartes postales, de photos, d'images trop petites, de transparents, de photos papier ou de supports trop fins (tels qu'une coupure de magazine) dans le dispositif d'alimentation automatique. Placez ces éléments sur la vitre du scanner.

2 Si vous chargez un document dans le dispositif d'alimentation automatique, ajustez les guide-papier.

3 Sur l'écran d'accueil, appuyez sur **FTP**.

4 Appuyez sur **Rechercher dans le carnet d'adresses**.

5 Saisissez le nom ou une partie du nom que vous recherchez, puis appuyez sur **Rechercher**.

6 Appuyez sur le nom que vous souhaitez ajouter au champ « A : ».

7 Appuyez sur **Envoyer**.

## Créer des raccourcis

Plutôt que de saisir l'adresse complète du site FTP à l'aide du pavé numérique dès que vous souhaitez envoyer un document sur le site FTP, vous pouvez créer une destination permanente vers le site FTP et lui attribuer un numéro de raccourci. Il existe deux méthodes pour créer des numéros de raccourci : utiliser un ordinateur ou l'écran tactile de l'imprimante.

## Création d'un raccourci FTP à l'aide du serveur Web incorporé

1 Saisissez l'adresse IP de l'imprimante dans le champ d'adresse de votre navigateur Web.

**Remarque :** si vous ne connaissez pas l'adresse IP de l'imprimante, imprimez une page de configuration réseau et identifiez l'adresse IP dans la section TCP/IP.


2 Cliquez sur **Paramètres**.

3 Dans Autres paramètres, cliquez sur **Gérer les raccourcis**.

**Remarque :** un mot de passe peut vous être demandé. Si vous n'avez pas d'ID utilisateur ni de mot de passe, demandez-en au personnel de l'assistance technique.

- 4 Cliquez sur **Configuration des raccourcis FTP**.
- 5 Entrez les renseignements appropriés dans les champs prévus.
- 6 Entrez un numéro de raccourci.  
Si vous entrez un numéro déjà utilisé, vous êtes invité à en sélectionner un autre.
- 7 Cliquez sur **Ajouter**.

## Création d'un raccourci FTP sur l'écran tactile

- 1 Sur l'écran d'accueil, appuyez sur **FTP**.
- 2 Tapez l'adresse du site FTP.
- 3 Appuyez sur **Enregistrer comme raccourci**.
- 4 Entrez un nom pour le raccourci.
- 5 Assurez-vous que le nom et le numéro du raccourci sont corrects, puis appuyez sur **OK**. Si le nom ou le numéro est incorrect, appuyez sur **Annuler**, puis entrez à nouveau l'information.  
Si vous entrez un numéro déjà utilisé, vous êtes invité à en sélectionner un autre.
- 6 Appuyez sur **Envoyer** pour lancer la numérisation ou sur  pour retourner à l'écran d'accueil.

## Présentation des options FTP

### Format d'origine

Cette option ouvre un écran vous permettant de choisir le format souhaité pour les documents à numériser.

- Appuyez sur un bouton de format de papier pour le sélectionner comme valeur du paramètre Format d'origine. L'écran FTP apparaît, et votre nouveau paramètre s'affiche.
- Lorsque l'option Format d'origine est définie sur Mixte, vous pouvez numériser un document d'origine contenant des formats de papier composés.

### Faces (recto verso)

Cette option indique à l'imprimante si le document d'origine est recto (imprimé sur une seule face) ou recto verso (imprimé sur les deux faces). Ceci permet au scanner de savoir ce qui doit être numérisé pour inclusion dans le document.

### Orientation

Cette option indique à l'imprimante l'orientation du document d'origine (Portrait ou Paysage), puis modifie les paramètres relatifs aux faces et aux bords pour qu'ils correspondent à l'orientation de ce document.

### Reliure

Indique à l'imprimante si le document d'origine est relié le long du bord long ou du bord court.

## Résolution

Cette option permet de régler la qualité d'impression de votre fichier. Le fait d'élever la résolution graphique augmente la taille du fichier et le temps requis pour la numérisation du document original. Pour réduire la taille du fichier, vous pouvez diminuer la résolution graphique.

## Envoyer en tant que

Cette option définit le format de sortie (PDF, TIFF, JPEG ou XPS) de l'image numérisée.

- **PDF** : crée un seul fichier de plusieurs pages, lisible par Adobe Acrobat Reader. Adobe Reader est fourni gratuitement par Adobe sur le site Web [www.adobe.com](http://www.adobe.com).
- **PDF sécurisé** : crée un PDF crypté qui protège le contenu du fichier contre toute tentative d'accès non autorisé.
- **TIFF** : crée plusieurs fichiers ou un seul. Si l'option TIFF multipage est désactivée dans le menu Paramètres du serveur Web incorporé, TIFF enregistre une page par fichier. La taille de fichier est généralement supérieure à celle d'un JPEG équivalent.
- **JPEG** : crée et joint un fichier distinct pour chaque page de votre document d'origine. Il est lisible par la plupart des navigateurs Web et des programmes graphiques.
- **XPS** : crée un seul fichier XPS de plusieurs pages, lisible par une visionneuse ouvrant le document dans une fenêtre Internet Explorer et par .Net Framework, ou en téléchargeant une autre visionneuse autonome.

## Contenu

Cette option indique à l'imprimante le type du document original. Sélectionnez Texte, Texte/Photo ou Photo. Vous pouvez activer ou désactiver la couleur avec n'importe quelle sélection de contenu. Le contenu affecte la qualité et la taille de votre fichier FTP.

- **Texte** : accentue le texte haute résolution, précis, noir sur un arrière-plan vierge et blanc
- **Texte/Photo** : à utiliser quand les documents originaux associent du texte et des graphiques ou images
- **Photographie** : indique au scanner de porter une attention particulière aux graphiques et aux images. Ce paramètre rallonge la durée de numérisation, mais permet de mieux reproduire toute la gamme dynamique des tons du document original. Le nombre d'informations enregistrées est plus important.
- **Couleur** : définit le type de numérisation et de sortie pour le fichier FTP. Vous pouvez numériser des documents en couleur et les envoyer sur un site FTP, vers un ordinateur, une adresse électronique ou une imprimante.

## Options avancées

En appuyant sur ce bouton, un écran s'affiche vous permettant de modifier les paramètres Traitement avancé image, Travail personnalisé, Journal de transmission, Aperçu de la numérisation, Suppression des bords et Intensité.

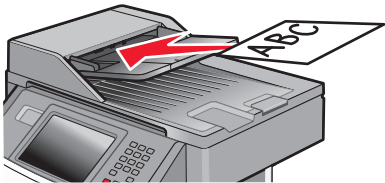
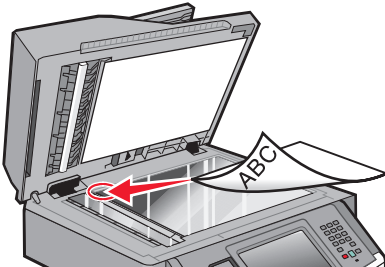
- **Traitement avancé image** : permet de régler les paramètres d'impression d'image avant de numériser le document.
  - **Retrait arrière-plan** : permet d'ajuster la partie blanche de l'impression. Cliquez sur les flèches pour augmenter ou réduire les dimensions de la partie blanche.
  - **Détourage couleur** : cette option est utilisée pour le traitement OCR (Optical Character Recognition) des formulaires. La sélection d'une couleur permet de supprimer la couleur d'un formulaire, activant ainsi les fonctionnalités avancées OCR.
  - **Contraste** : cliquez sur les flèches pour augmenter ou diminuer le contraste.
  - **Qualité JPEG** : cliquez sur les flèches pour augmenter ou diminuer la compression de l'image.
  - **Image miroir** : cochez cette case pour créer une numérisation en miroir.
  - **Image négative** : cochez cette case pour créer une numérisation en négatif.

- **Détail des ombres** : cliquez sur les flèches pour augmenter ou diminuer la visibilité des détails des ombres.
- **Numériser bord à bord** : cochez cette case pour procéder à une numérisation bord à bord.
- **Netteté** : cliquez sur les flèches pour augmenter ou diminuer la netteté.
- **Travail personnalisé (Version du travail)** : combine plusieurs travaux de numérisation en un seul travail.
- **Journal de transmission** : imprime le journal de transmission ou le journal des erreurs de transmission.
- **Aperçu de la numérisation** : affiche la première page de l'image avant qu'elle soit incluse dans l'e-mail. Une fois la première page numérisée, la numérisation s'interrompt et un aperçu apparaît.
- **Suppression des bords** : supprime les traces ou les informations apparaissant autour des bords d'un document. Vous pouvez choisir de supprimer la même zone autour des quatre côtés du papier, ou choisir un bord spécifique. L'option Suppression des bords supprime tout ce qui se trouve dans la zone sélectionnée, en ne laissant rien dans cette partie de la numérisation.
- **Intensité** : règle le niveau de clarté ou d'obscurité final des documents numérisés.

## Amélioration de la qualité du FTP

Question	Conseil
Quand dois-je utiliser le mode Texte ?	<ul style="list-style-type: none"> <li>• Utilisez le mode Texte lorsque vous souhaitez avant tout préserver le texte lors de l'envoi de votre document vers un site FTP et que les images du document sont secondaires.</li> <li>• Le mode Texte est recommandé pour les reçus, les formulaires au carbone et les documents qui ne contiennent que du texte ou des illustrations très précises.</li> </ul>
Quand dois-je utiliser le mode Texte/Photo ?	<ul style="list-style-type: none"> <li>• Utilisez le mode Texte/Photo pour envoyer un document contenant et du texte et des images vers un site FTP.</li> <li>• Ce mode est recommandé pour les articles d'une revue, les graphiques et les brochures.</li> </ul>
Quand dois-je utiliser le mode Photo ?	Utilisez le mode Photo lorsque l'original contient principalement des photos imprimées sur imprimante laser ou prises d'une revue ou d'un quotidien.

# Numérisation vers un lecteur Flash

DAA	Vitre du scanner
	
Utilisez le DAA pour les documents de plusieurs pages.	Utilisez la vitre du scanner pour les pages seules, les petits éléments (comme les cartes postales ou les photos), les transparents, le papier photo ou les supports fins (tels que les coupures de magazine).

## Numérisation vers un ordinateur

1 Saisissez l'adresse IP de l'imprimante dans le champ d'adresse de votre navigateur Web.

**Remarque :** si vous ne connaissez pas l'adresse IP de l'imprimante, imprimez une page de configuration réseau et identifiez l'adresse IP dans la section TCP/IP.

2 Cliquez sur **Profil de numérisation**.

**Remarque :** pour utiliser la fonction Profil de numérisation, Java doit être installé sur votre ordinateur.

3 Cliquez sur **Créer un profil de numérisation**.

4 Sélectionnez vos paramètres de numérisation, puis cliquez sur **Suivant**.

5 Sélectionnez un emplacement sur votre ordinateur vers lequel vous souhaitez enregistrer le fichier numérisé de sortie.

6 Entrez un nom de numérisation.

Le nom de numérisation est le nom qui apparaît à l'écran dans la liste des profils de numérisation.

7 Cliquez sur **Envoyer**.

8 Passez en revue les instructions de l'écran de profil de numérisation.

Un numéro de raccourci a été automatiquement attribué lorsque vous avez cliqué sur Envoyer. Vous pouvez utiliser ce numéro de raccourci lorsque vous êtes prêt à numériser vos documents.

**a** Chargez un document d'origine face imprimée vers le haut, bord court en premier dans le dispositif d'alimentation automatique (DAA) ou face imprimée vers le bas sur la vitre du scanner.

**Remarque :** ne chargez pas de cartes postales, de photos, d'images trop petites, de transparents ou de supports trop fins (tels qu'une coupure de magazine) dans le DAA. Placez ces éléments sur la vitre du scanner.

**b** Si vous chargez un document dans le dispositif d'alimentation automatique, ajustez les guide-papier.



- c Appuyez sur **#**, puis composez le numéro de raccourci à l'aide du pavé numérique. Vous pouvez également appuyer sur **Travaux suspendus** sur l'écran d'accueil, puis sur **Profils**.
- d Une fois que vous avez entré le numéro de raccourci, le scanner numérise et envoie le document dans le répertoire ou vers le programme que vous avez spécifié. Si vous avez appuyé sur **Profils** sur l'écran d'accueil, cherchez votre raccourci dans la liste.

9 Retournez à l'ordinateur pour voir le fichier.

Le fichier de sortie est enregistré dans l'emplacement que vous avez indiqué ou il est ouvert avec le programme que vous avez spécifié.

## Présentation des options de profil de numérisation

### Configuration rapide

Cette option vous permet de sélectionner des formats prédéfinis ou de personnaliser les paramètres de numérisation. Vous pouvez sélectionner un des paramètres suivants :

Personnalisé	Photo - JPEG couleur
Texte - PDF NB	Photo - TIFF couleur
Texte - TIFF NB	Texte/Photo - PDF NB Texte/Photo - PDF couleur

Pour personnaliser les paramètres de numérisation, depuis le menu de configuration rapide, sélectionnez **Personnalisé**. Modifiez ensuite les paramètres de numérisation selon les besoins.

### Type de format

Cette option définit le format de sortie (PDF, TIFF, JPEG, PDF sécurisé ou XPS) de l'image numérisée.

- **PDF** : crée un seul fichier de plusieurs pages, lisible par Adobe Acrobat Reader. Adobe Reader est fourni gratuitement par Adobe sur le site Web **www.adobe.com**.
- **JPEG** : crée et joint un fichier distinct pour chaque page de votre document d'origine. Il est lisible par la plupart des navigateurs Web et des programmes graphiques.
- **TIFF** : crée plusieurs fichiers ou un seul. Si l'option TIFF multipage est désactivée dans le menu Paramètres du serveur Web incorporé, TIFF enregistre une page par fichier. La taille de fichier est généralement supérieure à celle d'un JPEG équivalent.
- **PDF sécurisé** : crée un PDF crypté qui protège le contenu du fichier contre toute tentative d'accès non autorisé.
- **XPS** : crée un seul fichier XPS de plusieurs pages, lisible par une visionneuse ouvrant le document dans une fenêtre Internet Explorer et par .Net Framework, ou en téléchargeant une autre visionneuse autonome.

### Compression

Cette option permet de définir le format utilisé pour la compression du fichier numérisé de sortie.

## Contenu par défaut

Cette option indique à l'imprimante le type du document d'origine. Choisissez entre Texte, Texte/Photo ou Photo. Le choix du contenu par défaut a une influence sur la qualité et la taille du fichier numérisé.

**Texte** : accentue le texte haute résolution, précis et noir sur un arrière-plan vierge et blanc.

**Texte/Photo** : à utiliser quand les documents d'origine associent du texte et des graphiques ou images.

**Photo** : indique au scanner de porter une attention particulière aux graphiques et aux images. Ce paramètre augmente la durée de numérisation, mais permet de mieux reproduire toute la gamme dynamique des tons du document d'origine. La quantité d'informations enregistrées est plus importante.

## Couleur

Cette option indique à l'imprimante la couleur des documents d'origine. Vous pouvez sélectionner Gris, NB (Noir et Blanc) ou Couleur.

## Format d'origine

Cette option définit la taille des documents à numériser. Lorsque l'option Format d'origine est définie sur Tailles composées, vous pouvez numériser un document d'origine contenant des formats de papier composés (pages au format Lettre et Légal).

## Orientation

Cette option indique à l'imprimante l'orientation du document d'origine (Portrait ou Paysage), puis modifie les paramètres relatifs aux faces et aux bords pour qu'ils correspondent à l'orientation de ce document.

## Recto verso

Cette option indique à l'imprimante si le document d'origine est imprimé sur une seule face ou recto verso (imprimé sur les deux faces). Cette option informe le scanner de ce qui doit être numérisé pour être inclus dans le document.

**Remarque** : la numérisation recto verso n'est pas disponible sur certains modèles d'imprimantes.

## Qualité JPEG

Cette option permet de régler le degré de compression des documents JPEG numérisés par rapport au document d'origine.

## Intensité

Cette option permet de régler l'intensité lumineuse (plus clair ou plus sombre) des documents que vous numérisez par rapport aux documents originaux.

## Résolution

Cette option permet de régler la qualité d'impression de votre fichier. Le fait d'augmenter la résolution d'image augmente la taille du fichier ainsi que le temps requis pour la numérisation du document d'origine. Pour réduire la taille du fichier, vous pouvez diminuer la résolution graphique.

## Traitement avancé image

Cette option vous permet d'ajuster les paramètres Retrait arrière-plan, Contraste, Détail des ombres, Netteté et Détourage couleur avant de numériser le document. Elle permet également une numérisation bord à bord comme par exemple une image miroir ou une image négative.

- **Retrait arrière-plan** : permet d'ajuster la partie blanche de l'impression. Cliquez sur les flèches pour augmenter ou réduire les dimensions de la partie blanche.
- **Contraste** : cliquez sur les flèches pour augmenter ou diminuer le contraste.
- **Détail des ombres** : cliquez sur les flèches pour augmenter ou diminuer la visibilité des détails des ombres.
- **Netteté** : cliquez sur les flèches pour augmenter ou diminuer la netteté.
- **Détourage couleur** : cette option est utilisée pour le traitement OCR (Optical Character Recognition) des formulaires. La sélection d'une couleur permet de supprimer la couleur d'un formulaire, activant ainsi les fonctionnalités avancées OCR.
- **Seuil de détourage couleur** : cliquez sur les flèches pour augmenter ou réduire la quantité de détourage couleur.
- **Numériser bord à bord** : cochez cette case pour procéder à une numérisation bord à bord.
- **Image miroir** : cochez cette case pour créer une numérisation en miroir.
- **Image négative** : cochez cette case pour créer une numérisation en négatif.

## Numérisation vers un lecteur Flash

**1** Chargez un document original face imprimée vers le haut, bord court d'abord dans le dispositif d'alimentation automatique ou face imprimée vers le bas sur la vitre du scanner.

**Remarque** : ne chargez pas de cartes postales, de photos, d'images trop petites, de transparents ou de supports trop fins (tels qu'une coupure de magazine) dans le DAA. Placez ces éléments sur la vitre du scanner.

**2** Si vous chargez un document dans le dispositif d'alimentation automatique, ajustez les guide-papier.

**3** Insérez le lecteur Flash dans le port USB qui se trouve sur la face avant de l'imprimante.

L'écran Travaux suspendus s'affiche.

**4** Appuyez sur **Numériser vers le lecteur USB**.

**5** Sélectionnez les paramètres de numérisation souhaités.

**6** Appuyez sur **Numériser**.

**Remarque** : lorsque le lecteur Flash est relié à l'imprimante, une icône USB apparaît à l'écran d'accueil.


## Amélioration de la qualité de numérisation

Question	Conseil
Quand dois-je utiliser le mode Texte ?	<ul style="list-style-type: none"><li>• Utilisez le mode Texte lorsque vous souhaitez avant tout préserver le texte et que les images du document sont secondaires.</li><li>• Le mode Texte est recommandé pour les reçus, les formulaires au carbone et les documents qui ne contiennent que du texte ou des illustrations très précises.</li></ul>

Question	Conseil
Quand dois-je utiliser le mode Texte/Photo ?	<ul style="list-style-type: none"> <li>• Utilisez le mode Texte/Photo pour numériser un document contenant et du texte et des images.</li> <li>• Ce mode est recommandé pour les articles d'une revue, les graphiques et les brochures.</li> </ul>
Quand dois-je utiliser le mode Photo ?	Utilisez le mode Photo pour numériser des photos imprimées sur imprimante laser ou prises d'une revue ou d'un quotidien.

# Présentation des menus de l'imprimante

## Liste des menus

Plusieurs menus sont disponibles pour simplifier la modification des paramètres de l'imprimante. Pour accéder aux menus, appuyez sur  sur l'écran d'accueil.

### Menu Papier

Alimentation par défaut  
Format/Type papier  
Configurer MF  
Changer format  
Texture du papier  
Grammage du papier  
Chargement du papier  
Types personnalisés  
Noms personnalisés  
Formats de numérisation personnalisés  
Configuration générale

### Rapports

Page des paramètres de menus  
Statistiques du périphérique  
Page de configuration réseau  
Page de configuration du réseau <x>  
Page de configuration sans fil<sup>1</sup>  
Liste de raccourcis  
Journal des travaux de télécopie  
Journal des appels de télécopie  
Raccourcis des copies  
Raccourcis des courriers électroniques  
Raccourcis des télécopies  
Raccourcis FTP  
Liste des profils  
Page de configuration NetWare  
Imprimer polices  
Imprimer répertoire  
Rapport des actifs

### Réseau/Ports

Carte réseau active  
Réseau standard<sup>2</sup>  
Configuration SMTP  
USB standard  
Parallèle <x>  
Série <x>

<sup>1</sup> Cette option de menu s'affiche uniquement si une carte sans fil est installée.

<sup>2</sup> En fonction de la configuration de l'imprimante, cette option de menu apparaît en tant que Réseau standard ou Réseau <x>.

### Sécurité

Modifier les configurations de sécurité  
Autres paramètres de sécurité  
Impression confidentielle  
Effacement du disque  
Journal d'audit de sécurité  
Définir la date et l'heure

### Paramètres

Paramètres généraux  
Paramètres de copie  
Paramètres de télécopie  
Paramètres de courrier électronique  
Paramètres FTP  
Menu Lecteur Flash  
Paramètres d'impression

### Aide

Imprimer tous les guides  
Guide de copie  
Guide du courrier électronique  
Guide de télécopie  
Guide FTP  
Guide d'information  
Guide des défaillances d'impression  
Guide des fournitures

# Menu Papier

## Menu Alimentation par défaut

Option de menu	Description
<b>Alimentation par défaut</b> Tiroir <x> Chargeur MF Chargeur d'enveloppes Manuel papier Chargeur d'enveloppes manuel	Indique l'alimentation papier par défaut pour tous les travaux d'impression. <b>Remarques :</b> <ul style="list-style-type: none"><li>• Le tiroir 1 (tiroir standard) correspond au paramètre usine.</li><li>• Seules les sources d'alimentation papier sont affichées en tant que paramètre du menu.</li><li>• Une source d'alimentation papier sélectionnée par un travail d'impression a la priorité sur le paramètre par défaut en ce qui concerne la durée du travail d'impression.</li><li>• Si vous avez chargé les mêmes formats et types de papier dans deux tiroirs et si les paramètres Format de papier et Type de papier correspondent, les tiroirs sont automatiquement liés. Lorsqu'un tiroir est vide, le papier de l'autre tiroir lié est utilisé pour l'impression.</li><li>• Dans le menu Papier, Configurer MF doit être défini sur Cassette pour que le chargeur MF s'affiche en tant que paramètre du menu.</li></ul>

## Menu Format/Type papier

Option de menu	Description
<b>Format tiroir &lt;x&gt;</b> A4 A5 A6 JIS B5 Légal US Lettre US Exécutive US Oficio (Mexico) Folio Statement Universel	Indique le format du papier chargé dans chaque tiroir. <b>Remarques :</b> <ul style="list-style-type: none"><li>• Lettre US correspond au format par défaut aux Etats-Unis. A4 correspond au format international par défaut.</li><li>• Pour les tiroirs munis d'un détecteur automatique de format, seul le format détecté par l'imprimante est affiché.</li><li>• Si vous avez chargé les mêmes formats et types de papier dans deux tiroirs et si les paramètres Format de papier et Type de papier correspondent, les tiroirs sont automatiquement liés. Lorsqu'un tiroir est vide, le papier de l'autre tiroir lié est utilisé pour l'impression.</li></ul>

**Remarque :** seuls les tiroirs installés sont répertoriés dans ce menu.

Option de menu	Description
<p><b>Type tiroir &lt;x&gt;</b></p> <ul style="list-style-type: none"> <li>Papier normal</li> <li>Bristol</li> <li>Transparent</li> <li>Glacé</li> <li>Glacé lourd</li> <li>Etiquettes</li> <li>Pap. qualité</li> <li>Papier à en-tête</li> <li>Préimprimé</li> <li>Papier couleur</li> <li>Papier léger</li> <li>Papier lourd</li> <li>Papier grené</li> <li>Recyclé</li> <li>Type perso &lt;x&gt;</li> </ul>	<p>Indique le type de papier chargé dans chaque tiroir.</p> <p><b>Remarques :</b></p> <ul style="list-style-type: none"> <li>• Papier normal correspond au paramètre usine défini pour le tiroir 1. Type perso &lt;x&gt; correspond au paramètre usine défini pour les autres tiroirs.</li> <li>• Le cas échéant, un nom défini par l'utilisateur s'affiche à la place de Type perso &lt;x&gt;.</li> <li>• Cette option de menu permet de configurer le chaînage automatique des tiroirs.</li> </ul>
<p><b>Format du tiroir multifonction</b></p> <ul style="list-style-type: none"> <li>A4</li> <li>A5</li> <li>A6</li> <li>Exécutive US</li> <li>Oficio (Mexico)</li> <li>Folio</li> <li>JIS B5</li> <li>Légal US</li> <li>Lettre US</li> <li>Statement</li> <li>Universel</li> <li>Enveloppe 7 3/4</li> <li>Enveloppe 9</li> <li>Enveloppe 10</li> <li>Enveloppe DL</li> <li>Enveloppe C5</li> <li>Enveloppe B5</li> <li>Autre enveloppe</li> </ul>	<p>Indique le format du papier chargé dans le tiroir multifonction.</p> <p><b>Remarques :</b></p> <ul style="list-style-type: none"> <li>• Dans le menu Papier, Configurer MF doit être défini sur Casette pour que le tiroir MF s'affiche en tant que paramètre du menu.</li> <li>• Lettre US correspond au format par défaut aux Etats-Unis. A4 correspond au format international par défaut.</li> </ul>
<p><b>Remarque :</b> seuls les tiroirs installés sont répertoriés dans ce menu.</p>	

Option de menu	Description
<p><b>Type du tiroir multifonction</b></p> <ul style="list-style-type: none"> <li>Papier normal</li> <li>Bristol</li> <li>Transparent</li> <li>Glacé</li> <li>Glacé lourd</li> <li>Etiquettes</li> <li>Pap. qualité</li> <li>Enveloppe</li> <li>Enveloppe grenée</li> <li>Papier à en-tête</li> <li>Préimprimé</li> <li>Papier couleur</li> <li>Papier léger</li> <li>Papier lourd</li> <li>Papier grené</li> <li>Recyclé</li> <li>Type perso &lt;x&gt;</li> </ul>	<p>Indique le type de papier chargé dans le tiroir multifonction.</p> <p><b>Remarques :</b></p> <ul style="list-style-type: none"> <li>• Dans le menu Papier, Configurer MF doit être défini sur Cassette pour que le tiroir MF s'affiche en tant que paramètre du menu.</li> <li>• Papier normal correspond au paramètre usine.</li> </ul>
<p><b>Format de papier manuel</b></p> <ul style="list-style-type: none"> <li>A4</li> <li>A5</li> <li>JIS B5</li> <li>Lettre US</li> <li>Légal US</li> <li>Exécutive US</li> <li>Folio</li> <li>Statement</li> <li>Universel</li> </ul>	<p>Indique le format de papier chargé manuellement.</p> <p><b>Remarque :</b> Lettre US correspond au format par défaut aux Etats-Unis. A4 correspond au format international par défaut.</p>
<p><b>Type de papier manuel</b></p> <ul style="list-style-type: none"> <li>Papier</li> <li>Bristol</li> <li>Transparents</li> <li>Papier glacé</li> <li>Glacé lourd</li> <li>Etiquettes</li> <li>Papier léger</li> <li>Papier lourd</li> <li>Papier grené</li> </ul>	<p>Indique le type de papier chargé manuellement.</p> <p><b>Remarque :</b> Papier normal correspond au paramètre usine.</p>
<p><b>Remarque :</b> seuls les tiroirs installés sont répertoriés dans ce menu.</p>	



Option de menu	Description
<b>Format d'enveloppe manuel</b> Enveloppe 7 3/4 Enveloppe 9 Enveloppe 10 Enveloppe C5 Enveloppe B5 Enveloppe DL Autre enveloppe	Indique le format d'enveloppe chargé manuellement. <b>Remarque :</b> Enveloppe 10 correspond au format par défaut aux Etats-Unis. Enveloppe DL correspond au format par défaut aux Etats-Unis.
<b>Type d'enveloppe manuel</b> Enveloppe Enveloppe grenée Type perso <x>	Indique le type d'enveloppe chargé manuellement. <b>Remarque :</b> Enveloppe correspond au paramètre usine.
<b>Remarque :</b> seuls les tiroirs installés sont répertoriés dans ce menu.	

## Menu Configurer MF

Option de menu	Description
<b>Configurer MF</b> Cassette Manuel Priorité MF	Détermine quand l'imprimante sélectionne le papier chargé dans le chargeur multifonction. <b>Remarques :</b> <ul style="list-style-type: none"> <li>• Cassette correspond au paramètre usine.</li> <li>• Le paramètre Cassette permet de configurer le chargeur multifonction en tant qu'emplacement d'alimentation automatique.</li> <li>• Lorsque l'option Manuelle est sélectionnée, le chargeur multifonction peut être utilisé uniquement pour les travaux d'impression manuels.</li> <li>• Si le papier est chargé dans le chargeur multifonction et si le paramètre Priorité MF est sélectionné, le papier est chargé en priorité depuis le chargeur multifonction.</li> </ul>

## Menu Changer format

Option de menu	Description
<b>Changer format</b> Hors fonction A5/Statement A4/Lettre US Liste complète	Utilise le format spécifié à la place du format demandé si celui-ci n'est pas disponible. <b>Remarques :</b> <ul style="list-style-type: none"> <li>• Liste complète est le paramètre par défaut. Tous les changements possibles sont autorisés.</li> <li>• Hors fonction indique qu'aucun changement de format n'est autorisé.</li> <li>• Si vous définissez un format de remplacement, aucun message Changer papier ne s'affiche pendant l'impression.</li> </ul>

## Menu Texture du papier

Dans le menu Texture du papier, les fonctions Sélectionner type et Sélectionner texture fonctionnent ensemble pour vous permettre de choisir une texture pour un type de papier déterminé.

Option de menu	Description
<b>Sélectionner type</b> Texture normale Texture bristol Texture transparent Text. papier recyclé Texture étiquettes Texture papier qualité Texture enveloppe Texture enveloppe grenée Texture papier en-tête Texture préimprimés Texture papier couleur Texture légère Texture lourde Texture grenée/chiffon Texture perso <x>	Indique le type de papier chargé.
<b>Sélectionner texture</b> Lisse Normal Grenée	Une fois le paramètre Sélectionner type choisi, la fonction Sélectionner texture vous permet de définir la texture correspondant au type de support. <b>Remarques :</b> <ul style="list-style-type: none"><li>• Normale correspond au paramètre usine pour la plupart des options.</li><li>• Grenée correspond au paramètre usine pour Pap. qualité.</li><li>• Lorsque Sélectionner type est défini sur Texture grenée, Grenée est le seul paramètre disponible pour Sélectionner texture.</li><li>• Les paramètres s'affichent uniquement si le papier est pris en charge.</li></ul>

## Menu Grammage du papier

Dans le menu Grammage du papier, les fonctions Sélectionner type et Sélectionner grammage fonctionnent ensemble pour vous permettre de choisir un grammage pour un type de papier déterminé.

Option de menu	Description
<b>Sélectionner type</b> Grammage normal Grammage bristol Grammage transparent Grammage papier recyclé Grammage étiquettes Grammage qualité Grammage enveloppe Grammage enveloppe grenée Grammage pap. en-tête Grammage préimprimés Grammage couleur Grammage léger Grammage lourd Grammage grené/chiffon Texture perso <x>	Indique le type de papier chargé.
<b>Sélectionner grammage</b> Voyant Normal Lourd	Une fois le paramètre Sélectionner type choisi, la fonction Sélectionner grammage vous permet de définir le grammage correspondant au type de support.  <b>Remarques :</b> <ul style="list-style-type: none"> <li>• Normale correspond au paramètre usine pour la plupart des options.</li> <li>• Lorsque Sélectionner type est défini sur Grammage léger, Léger est le seul paramètre disponible pour Sélectionner grammage.</li> <li>• Lorsque Sélectionner type est défini sur Grammage lourd, Lourd est le seul paramètre disponible pour Sélectionner grammage.</li> <li>• Les paramètres s'affichent uniquement si le papier est pris en charge.</li> </ul>

## Menu Chargement du papier

Option de menu	Description
<b>Chargement bostols</b> Recto verso Hors fonction	Définit si les impressions recto verso s'appliquent à tous les travaux d'impression qui indiquent Bristol comme type de papier.  <b>Remarque :</b> Hors fonction correspond au paramètre usine.
<b>Remarques :</b> <ul style="list-style-type: none"> <li>• Recto verso définit par défaut l'impression recto verso de tous les travaux d'impression à moins qu'une impression simple soit sélectionnée à partir de Propriétés d'impression sous Windows ou de la boîte de dialogue Imprimer sous Macintosh.</li> <li>• Si Recto verso est sélectionné, tous les travaux d'impression sont envoyés via le dispositif recto verso, y compris les impressions simples.</li> </ul>	

Option de menu	Description
<b>Chargt papier recyclé</b> Recto verso Hors fonction	Définit si les impressions recto verso s'appliquent à tous les travaux d'impression qui indiquent Papier recyclé comme type de papier. <b>Remarque :</b> Hors fonction correspond au paramètre usine.
<b>Chargement étiquettes</b> Recto verso Hors fonction	Définit si les impressions recto verso s'appliquent à tous les travaux d'impression qui indiquent Etiquettes comme type de papier. <b>Remarques :</b> <ul style="list-style-type: none"> <li>• Hors fonction correspond au paramètre usine.</li> <li>• L'imprimante prend en charge l'impression occasionnelle d'étiquettes papier à une seule face conçues pour les imprimantes laser : ne pas imprimer plus de 20 pages d'étiquettes papier par mois. Les étiquettes en vinyle, de pharmacie ou double face ne sont pas prises en charge.</li> </ul>
<b>Chargement qualité</b> Recto verso Hors fonction	Définit si les impressions recto verso s'appliquent à tous les travaux d'impression qui indiquent Papier qualité comme type de papier. <b>Remarque :</b> Hors fonction correspond au paramètre usine.
<b>Chargement en-tête</b> Recto verso Hors fonction	Définit si les impressions recto verso s'appliquent à tous les travaux d'impression qui indiquent Papier à en-tête comme type de papier. <b>Remarque :</b> Hors fonction correspond au paramètre usine.
<b>Chargement préimprimés</b> Recto verso Hors fonction	Définit si les impressions recto verso s'appliquent à tous les travaux d'impression qui indiquent Papier préimprimé comme type de papier. <b>Remarque :</b> Hors fonction correspond au paramètre usine.
<b>Chargement couleur</b> Recto verso Hors fonction	Définit si les impressions recto verso s'appliquent à tous les travaux d'impression qui indiquent Papier couleur comme type de papier. <b>Remarque :</b> Hors fonction correspond au paramètre usine.
<b>Chargement papier léger</b> Recto verso Hors fonction	Définit si les impressions recto verso s'appliquent à tous les travaux d'impression qui indiquent Papier léger comme type de papier. <b>Remarque :</b> Hors fonction correspond au paramètre usine.
<b>Chargement papier lourd</b> Recto verso Hors fonction	Définit si les impressions recto verso s'appliquent à tous les travaux d'impression qui indiquent Papier lourd comme type de papier. <b>Remarque :</b> Hors fonction correspond au paramètre usine.
<b>Chargement grené</b> Recto verso Hors fonction	Définit si les impressions recto verso s'appliquent à tous les travaux d'impression qui indiquent Papier grené comme type de papier. <b>Remarque :</b> Hors fonction correspond au paramètre usine.
<b>Remarques :</b> <ul style="list-style-type: none"> <li>• Recto verso définit par défaut l'impression recto verso de tous les travaux d'impression à moins qu'une impression simple soit sélectionnée à partir de Propriétés d'impression sous Windows ou de la boîte de dialogue Imprimer sous Macintosh.</li> <li>• Si Recto verso est sélectionné, tous les travaux d'impression sont envoyés via le dispositif recto verso, y compris les impressions simples.</li> </ul>	

Option de menu	Description
<b>Chargement perso &lt;x&gt;</b> Recto verso Hors fonction	Définit si les impressions recto verso s'appliquent à tous les travaux d'impression qui indiquent Perso <x> comme type de papier.  <b>Remarques :</b> <ul style="list-style-type: none"> <li>• Hors fonction correspond au paramètre usine.</li> <li>• Chargement perso &lt;x&gt; est disponible uniquement si le type personnalisé est pris en charge.</li> </ul>
<b>Remarques :</b> <ul style="list-style-type: none"> <li>• Recto verso définit par défaut l'impression recto verso de tous les travaux d'impression à moins qu'une impression simple soit sélectionnée à partir de Propriétés d'impression sous Windows ou de la boîte de dialogue Imprimer sous Macintosh.</li> <li>• Si Recto verso est sélectionné, tous les travaux d'impression sont envoyés via le dispositif recto verso, y compris les impressions simples.</li> </ul>	

## Menu Types personnalisés

Option de menu	Description
<b>Type perso &lt;x&gt;</b> Papier Bristol Transparent Etiquettes Enveloppe Grené/Chiffon	Associe un type de papier ou de support spécial à un nom <b>Type perso &lt;x&gt;</b> correspondant au paramètre usine ou à un nom personnalisé créé par l'utilisateur via le serveur Web incorporé ou MarkVision™ Professional. Le nom défini par l'utilisateur s'affiche à la place de <b>Type perso &lt;x&gt;</b> .  <b>Remarques :</b> <ul style="list-style-type: none"> <li>• Papier correspond au paramètre usine pour Type perso.</li> <li>• Le type de papier personnalisé doit être pris en charge par le tiroir ou le chargeur sélectionné pour que l'impression puisse se faire à partir de cette source.</li> </ul>
<b>Recyclé</b> Papier Bristol Transparent Etiquettes Enveloppe Papier chiffon	Indique un type de papier lorsque le paramètre Recyclé est sélectionné dans les autres menus.  <b>Remarques :</b> <ul style="list-style-type: none"> <li>• Papier correspond au paramètre usine.</li> <li>• Le type de papier recyclé doit être pris en charge par le tiroir ou le chargeur sélectionné pour que l'impression puisse se faire à partir de cette source.</li> </ul>

## Noms personnalisés, menu

Option de menu	Définition
<b>Nom personnalisé &lt;x&gt;</b> <aucun>	Sélectionner un nom personnalisé pour un type de papier. Ce nom remplace un nom <b>Type perso &lt;x&gt;</b> dans les menus de l'imprimante.

## Menu Formats de numérisation personnalisés

Option de menu	Description
<b>Carte d'identité</b> Largeur 25 – 355,6 mm Hauteur 25 – 355,6 mm Orientation Paysage Portrait 2 num./côté Eteinte En fonction	Indique un format de numérisation non standard.  <b>Remarques :</b> <ul style="list-style-type: none"> <li>• 118 mm correspond au paramètre usine utilisé à l'international pour la largeur. 4,65 pouces correspond au paramètre usine utilisé aux Etats-Unis pour la largeur.</li> <li>• 154 mm correspond au paramètre usine utilisé à l'international pour la hauteur. 6,06 pouces correspond au paramètre usine utilisé aux Etats-Unis pour la hauteur.</li> <li>• Paysage correspond au paramètre usine utilisé pour l'orientation.</li> <li>• En fonction correspond au paramètre usine pour les 2 numérisations par côté.</li> </ul>
<b>Format de numérisation personnalisé &lt;x&gt;</b> Nom de la taille de la numérisation Largeur 25 – 355,6 mm Hauteur 25 – 355,6 mm Orientation Paysage Portrait 2 num./côté Eteinte En fonction	Définit un nom de format de numérisation personnalisé et les options. Ce nom remplace le nom <b>Format de numérisation personnalisé &lt;x&gt;</b> dans les menus de l'imprimante.  <b>Remarques :</b> <ul style="list-style-type: none"> <li>• 216 mm correspond au paramètre usine utilisé à l'international pour la largeur. 8,5 pouces correspond au paramètre usine utilisé aux Etats-Unis pour la largeur.</li> <li>• 356 mm correspond au paramètre usine utilisé à l'international pour la hauteur. 14 pouces correspond au paramètre usine utilisé aux Etats-Unis pour la hauteur.</li> <li>• Paysage correspond au paramètre usine utilisé pour l'orientation.</li> <li>• Hors fonction correspond au paramètre usine pour les 2 numérisations par côté.</li> </ul>

## Menu Configuration générale

Ces options permettent de définir la hauteur, la largeur et le sens d'alimentation du format de papier Universel. Le paramètre Format papier Universel correspond à un format de papier défini par l'utilisateur. Ce paramètre est répertorié avec les autres paramètres de format de papier et inclut les options similaires, telles que l'impression recto verso et l'impression de plusieurs pages sur une seule feuille.

Option de menu	Description
<b>Unités de mesure</b> Pouces Millimètres	Indique l'unité de mesure.  <b>Remarques :</b> <ul style="list-style-type: none"> <li>• L'unité par défaut pour les Etats-Unis est le pouce.</li> <li>• L'unité internationale par défaut est le millimètre.</li> </ul>

Option de menu	Description
<b>Largeur portrait</b> 3 – 14 pouces 76 – 360 mm	Définit la largeur portrait. <b>Remarques :</b> <ul style="list-style-type: none"> <li>• Si la valeur dépasse la largeur maximum, l'imprimante utilise la valeur maximum autorisée.</li> <li>• La valeur 8,5 pouces correspond au paramètre usine pour les Etats-Unis. La hauteur en pouces peut être modifiée par incrément de 0,01 pouce.</li> <li>• La valeur 216 mm correspond au paramètre usine utilisé à l'international. La hauteur en millimètres peut être modifiée par incrément de 1 mm.</li> </ul>
<b>Hauteur portrait</b> 3 – 14 pouces 76 – 360 mm	Définit la hauteur portrait. <b>Remarques :</b> <ul style="list-style-type: none"> <li>• Si la valeur dépasse la hauteur maximum, l'imprimante utilise la valeur maximum autorisée.</li> <li>• La valeur 14 pouces correspond au paramètre usine pour les Etats-Unis. La hauteur en pouces peut être modifiée par incrément de 0,01 pouce.</li> <li>• La valeur 356 mm correspond au paramètre usine utilisé à l'international. La hauteur en millimètres peut être modifiée par incrément de 1 mm.</li> </ul>
<b>Sens d'alimentation</b> Bord court Bord long	Indique le sens d'alimentation si le papier peut être chargé dans les deux sens. <b>Remarques :</b> <ul style="list-style-type: none"> <li>• Bord court correspond au paramètre par défaut.</li> <li>• Bord long est affiché uniquement si le bord le plus long est plus court que la largeur maximum du tiroir.</li> </ul>

## Menu Rapports

**Remarque :** lorsque vous sélectionnez une option du menu Rapports, le rapport indiqué s'imprime.

Option de menu	Description
<b>Page des paramètres de menus</b>	Imprime un rapport contenant des informations utiles sur le papier chargé dans les tiroirs, la mémoire installée, le nombre total de pages, les alertes, les délais, la langue du panneau de commandes, l'adresse TCP/IP, l'état des fournitures, l'état de la connexion réseau, ainsi que d'autres informations.
<b>Statistiques du périphérique</b>	Imprime un rapport contenant les statistiques de l'imprimante, notamment des informations sur les fournitures et sur les pages imprimées.
<b>Page de configuration du réseau</b>	Imprime un rapport contenant des informations utiles sur les paramètres de l'imprimante réseau telles que l'adresse TCP/IP. <b>Remarque :</b> Cette option est disponible uniquement pour les imprimantes réseau ou les imprimantes connectées à des serveurs d'impression.

Option de menu	Description
<b>Page de configuration du réseau &lt;x&gt;</b>	<p>Imprime un rapport contenant des informations utiles sur les paramètres de l'imprimante réseau telles que l'adresse TCP/IP.</p> <p><b>Remarques :</b></p> <ul style="list-style-type: none"> <li>• Cette option de menu est disponible uniquement si plusieurs options réseau sont installées.</li> <li>• Cette option est disponible uniquement pour les imprimantes réseau ou les imprimantes connectées à des serveurs d'impression.</li> </ul>
<b>Liste des raccourcis</b>	Imprime un rapport contenant des informations sur les raccourcis configurés.
<b>Journal des travaux de télécopie</b>	Imprime un rapport contenant des informations sur les 200 dernières télécopies traitées.
<b>Journal des appels de télécopie</b>	Imprime un rapport contenant des informations sur les 100 derniers appels tentés, reçus et bloqués.
<b>Raccourcis des copies</b>	Imprime un rapport contenant des informations sur les raccourcis des copies.
<b>Raccourcis des courriers électroniques</b>	Imprime un rapport contenant des informations sur les raccourcis des courriers électroniques.
<b>Raccourcis des télécopies</b>	Imprime un rapport contenant des informations sur les raccourcis des télécopies.
<b>Raccourcis FTP</b>	Imprime un rapport contenant des informations sur les raccourcis FTP.
<b>Liste des profils</b>	Imprime une liste des profils stockés dans l'imprimante.
<b>Page de configuration NetWare</b>	<p>Imprime un rapport contenant des informations sur les paramètres réseau NetWare.</p> <p><b>Remarque :</b> Cette option est disponible uniquement pour les imprimantes équipées d'un serveur d'impression interne optionnel.</p>
<b>Imprimer polices</b>	Imprime un rapport de toutes les polices disponibles pour le langage d'imprimante sélectionné.
<b>Imprimer répertoire</b>	<p>Imprime une liste des ressources stockées sur une carte mémoire flash ou sur un disque dur optionnel.</p> <p><b>Remarques :</b></p> <ul style="list-style-type: none"> <li>• La taille du tampon de travail doit être définie sur 100 %.</li> <li>• La carte mémoire flash ou le disque dur de l'imprimante doivent être installés correctement et fonctionner convenablement.</li> </ul>
<b>Rapport des actifs</b>	Imprime un rapport contenant des informations sur l'équipement, notamment le numéro de série de l'imprimante et le nom du modèle. Le rapport contient du texte et des codes à barres UPC qui peuvent être analysés par une base de données active.



# Menu Réseau/Ports

## Menu Carte réseau active

Option de menu	Description
<b>Carte réseau active</b> Auto <liste des cartes réseau disponibles>	<b>Remarques :</b> <ul style="list-style-type: none"><li>• Auto correspond au paramètre usine.</li><li>• Cette option de menu apparaît uniquement si une carte optionnelle est installée.</li></ul>

## Menus Réseau standard ou Réseau <X>

**Remarque :** Seuls les ports actifs apparaissent dans ce menu : aucun port inactif n'est répertorié.

Option de menu	Description
<b>PCL SmartSwitch</b> En fonction Hors fonction	Permet de configurer l'imprimante afin qu'elle passe automatiquement en mode d'émulation PCL lorsqu'un travail d'impression le requiert, quel que soit le langage par défaut de l'imprimante. <b>Remarques :</b> <ul style="list-style-type: none"><li>• En fonction correspond au paramètre usine.</li><li>• Sur Hors fonction, l'imprimante n'analyse pas les données entrantes.</li><li>• Si l'option est désactivée (Hors fonction) et si PS SmartSwitch, à l'inverse, est activé, l'imprimante utilise l'émulation PostScript. Si PS SmartSwitch est désactivé, elle utilise le langage d'imprimante par défaut spécifié dans le menu Configuration.</li></ul>
<b>PS SmartSwitch</b> En fonction Hors fonction	Permet de configurer l'imprimante afin qu'elle passe automatiquement en mode d'émulation PS lorsqu'un travail d'impression le requiert, quel que soit le langage par défaut de l'imprimante. <b>Remarques :</b> <ul style="list-style-type: none"><li>• En fonction correspond au paramètre usine.</li><li>• Sur Hors fonction, l'imprimante n'analyse pas les données entrantes.</li><li>• Si l'option est désactivée (Hors fonction) et si PCL SmartSwitch, à l'inverse, est activé, l'imprimante utilise l'émulation PCL. Si PCL SmartSwitch est désactivé, elle utilise le langage d'imprimante par défaut spécifié dans le menu Configuration.</li></ul>
<b>Mode NPA</b> Hors fonction Auto	Permet de configurer l'imprimante afin qu'elle effectue le traitement spécial requis pour le mode de communication bidirectionnelle, conformément au protocole NPA. <b>Remarques :</b> <ul style="list-style-type: none"><li>• Auto correspond au paramètre usine.</li><li>• La modification de ce paramètre à partir du panneau de commandes et le fait de quitter les menus entraînent le redémarrage de l'imprimante. La sélection de menu est mise à jour.</li></ul>

Option de menu	Description
<p><b>Tampon réseau</b> Auto De 3 Ko à &lt;taille maximale autorisée&gt;</p>	<p>Configure la taille du tampon d'entrée du réseau.</p> <p><b>Remarques :</b></p> <ul style="list-style-type: none"> <li>• Auto correspond au paramètre usine.</li> <li>• Cette valeur est modifiable par incrément de 1 Ko.</li> <li>• La taille maximale dépend de la quantité de mémoire de l'imprimante, de la taille des autres mémoires tampon et de la valeur définie pour l'option Economiser ressource (En fonction ou Hors fonction).</li> <li>• Pour augmenter au maximum la taille du tampon réseau, désactivez ou réduisez la taille des tampons parallèle, série et USB.</li> <li>• La modification de ce paramètre à partir du panneau de commandes et le fait de quitter les menus entraînent le redémarrage de l'imprimante. La sélection de menu est mise à jour.</li> </ul>
<p><b>Tampon d'impression</b> Hors fonction En fonction Auto</p>	<p>Stocke temporairement les travaux sur le disque dur de l'imprimante avant de les imprimer. Ce menu s'affiche uniquement si un disque formaté est installé.</p> <p><b>Remarques :</b></p> <ul style="list-style-type: none"> <li>• Hors fonction correspond au paramètre usine.</li> <li>• Si cette option est définie sur En fonction, les travaux sont mis en mémoire tampon sur le disque dur de l'imprimante. Cette option de menu s'affiche uniquement lorsqu'un disque formaté est installé et que celui-ci fonctionne correctement.</li> <li>• Si l'option est définie sur Auto, les travaux d'impression sont mis en mémoire tampon uniquement si l'imprimante traite des données provenant d'un autre port.</li> <li>• La modification de ce paramètre à partir du panneau de commandes et le fait de quitter les menus entraînent le redémarrage de l'imprimante. La sélection de menu est mise à jour.</li> </ul>
<p><b>PS binaire Mac</b> En fonction Hors fonction Auto</p>	<p>Permet de configurer l'imprimante afin qu'elle traite les travaux d'impression PostScript binaire Macintosh.</p> <p><b>Remarques :</b></p> <ul style="list-style-type: none"> <li>• Auto correspond au paramètre usine.</li> <li>• Si l'option est désactivée, les travaux d'impression sont filtrés à l'aide d'un protocole standard.</li> <li>• Si l'option est activée, l'imprimante traite les travaux d'impression PostScript binaire bruts.</li> </ul>

Option de menu	Description
<b>Configuration réseau std</b> Rapports ou rapports réseau Carte réseau TCP/IP IPv6 AppleTalk NetWare LexLink <b>Configuration du réseau &lt;x&gt;</b> Rapports ou rapports réseau Carte réseau TCP/IP IPv6 Sans fil AppleTalk NetWare LexLink	Pour obtenir des informations sur les descriptions et les paramètres des menus de configuration réseau, reportez-vous à : <ul style="list-style-type: none"> <li>• « Menu Rapports réseau », page 180</li> <li>• « Menu Carte réseau », page 180</li> <li>• « Menu TCP/IP », page 181</li> <li>• « Menu IPv6 », page 182</li> <li>• « Menu Sans fil », page 183</li> <li>• « Menu AppleTalk », page 183</li> <li>• « Menu NetWare », page 184</li> <li>• « Menu LexLink », page 184</li> </ul> <b>Remarque :</b> le menu Sans fil apparaît uniquement lorsque l'imprimante est connectée à un réseau sans fil.

## Menu Configuration SMTP

Ce menu permet de configurer le serveur SMTP.

Option de menu	Description
<b>Passerelle SMTP principale</b> <b>Port de la passerelle SMTP principale</b> <b>Passerelle SMTP secondaire</b> <b>Port de la passerelle SMTP secondaire</b>	Définit les informations du port pour le serveur SMTP. <b>Remarque :</b> 25 correspond au port de la passerelle SMTP par défaut.
<b>Délai SMTP</b> 5–30	Définit le délai (en secondes) avant que le serveur n'arrête d'essayer d'envoyer le message électronique. <b>Remarque :</b> 30 secondes correspond au paramètre usine.
<b>Adresse de réponse</b> <b>Utiliser SSL</b> Désactivé Négocier Obligatoire	Permet d'indiquer des informations sur le serveur. Cette option de menu est obligatoire. <b>Remarques :</b> <ul style="list-style-type: none"> <li>• La zone Message est limitée à 512 caractères.</li> <li>• Désactivé correspond au paramètre usine de Utiliser SSL.</li> </ul>
<b>Authentification du serveur SMTP</b> Aucune authentification requise Connexion/Ordinaire CRAM-MD5 Digest-MD5 NTLM Kerberos 5	Précise le type d'authentification utilisateur nécessaire pour les privilèges de numérisation vers courrier électronique. <b>Remarque :</b> Aucune identification requise correspond au paramètre usine

Option de menu	Description
<b>E-mail du périphérique</b> Aucun Utiliser informations d'authentif. SMTP du périphérique <b>E-mail de l'utilisateur</b> Aucun Utiliser informations d'authentif. SMTP du périphérique Utiliser le mot de passe et l'ID utilisateur de la session E-mail/mot de passe de session Message utilisateur <b>ID utilisateur du périphérique</b> <b>Mot de passe du périphérique</b> <b>Kerberos 5 Realm</b> <b>Domaine NTLM</b>	Permet d'indiquer des informations sur le serveur de messagerie. <b>Remarques :</b> <ul style="list-style-type: none"> <li>• Les zones Message sont limitées à 512 caractères.</li> <li>• Aucun correspond au paramètre usine des options E-mail du périphérique et de E-mail de l'utilisateur.</li> </ul>

## Menu Rapports réseau

Ce menu est disponible à partir du menu Réseau/Ports :

**Réseau/Ports** → **Réseau standard** ou **Réseau <x>** → **Configuration du réseau standard** ou **Configuration du réseau <x>** → **Rapports** ou **Rapports réseau**

Option de menu	Description
<b>Imprimer page de configuration</b> <b>Imprimer page de configuration NetWare</b>	Imprime un rapport contenant des informations sur la configuration réseau actuelle. <b>Remarques :</b> <ul style="list-style-type: none"> <li>• La page de configuration contient des informations sur les paramètres de l'imprimante réseau telles que l'adresse TCP/IP.</li> <li>• L'option de menu Page de configuration NetWare, qui s'affiche uniquement sur les modèles qui prennent en charge NetWare, contient des informations sur les paramètres NetWare.</li> </ul>

## Menu Carte réseau

Ce menu est disponible uniquement à partir du menu Réseau/Ports :

**Réseau/Ports** → **Réseau standard** ou **Réseau <x>** → **Configuration du réseau standard** ou **Configuration du réseau <x>** → **Carte réseau**

Option de menu	Description
<b>Afficher l'état de la carte</b> Connectée Déconnectée	Permet d'afficher l'état de la connexion de la carte réseau.
<b>Afficher la vitesse de la carte</b>	Permet d'afficher la vitesse de la carte réseau active actuelle.

Option de menu	Description
<b>Adresse réseau</b> UAA LAA	Permet d'afficher les adresses réseau.
<b>Délai exécution</b> 0–225 secondes	Fixe la durée (en secondes) d'une impression réseau avant son annulation. <b>Remarques :</b> <ul style="list-style-type: none"> <li>• 90 secondes correspond au paramètre usine.</li> <li>• La valeur 0 désactive le délai.</li> <li>• Si vous sélectionnez une valeur entre 1 et 9, le paramètre est défini sur 10.</li> </ul>
<b>Page d'en-tête</b> Hors fonction En fonction	Permet à l'imprimante d'imprimer une page d'en-tête. <b>Remarque :</b> Hors fonction correspond au paramètre usine.

## Menu TCP/IP

Ce menu permet d'afficher ou de définir les paramètres TCP/IP de l'imprimante.

**Remarque :** ce menu est disponible uniquement pour les modèles fonctionnant en réseau ou les imprimantes connectées à des serveurs d'impression.

Ce menu est disponible uniquement à partir du menu Réseau/Ports :

**Réseau/Ports → Réseau standard ou Réseau <x> → Configuration du réseau standard ou Configuration du réseau <x> → TCP/IP**

Option de menu	Description
<b>Activer</b> En fonction Eteinte	Active TCP/IP. <b>Remarque :</b> En fonction correspond au paramètre usine.
<b>Afficher le nom d'hôte</b>	Permet d'afficher le nom d'hôte TCP/IP actuel. <b>Remarque :</b> cette option peut être modifiée uniquement à partir du serveur Web incorporé.
<b>Adresse IP</b>	Permet d'afficher ou de modifier l'adresse TCP/IP actuelle. <b>Remarque :</b> la configuration manuelle de l'adresse IP définit les paramètres Activer DHCP et Activer AutoIP sur Hors fonction. Elle définit également les paramètres Activer BOOTP et Activer RARP sur Hors fonction pour les systèmes prenant en charge BOOTP et RARP.
<b>Masque de réseau</b>	Permet d'afficher ou de modifier le masque de réseau TCP/IP actuel.
<b>Passerelle</b>	Permet d'afficher ou de modifier la passerelle TCP/IP actuelle.
<b>Activer DHCP</b> En fonction Eteinte	Définit l'adresse DHCP et la configuration d'affectation des paramètres. <b>Remarque :</b> En fonction correspond au paramètre usine.
<b>Activer RARP</b> En fonction Eteinte	Définit le paramètre d'affectation de l'adresse RARP. <b>Remarque :</b> En fonction correspond au paramètre usine.

Option de menu	Description
<b>Activer BOOTP</b> En fonction Eteinte	Définit le paramètre d'affectation de l'adresse BOOTP. <b>Remarque :</b> En fonction correspond au paramètre usine.
<b>AutoIP</b> Oui Non	Définit le paramètre de réseau de la configuration zéro. <b>Remarque :</b> Oui correspond au paramètre usine.
<b>Activer FTP/TFTP</b> Oui Non	Active le serveur FTP intégré, ce qui permet d'envoyer des fichiers à l'imprimante via le Protocole de transfert de fichiers. <b>Remarque :</b> Oui correspond au paramètre usine.
<b>Activer le serveur HTTP</b> Oui Non	Active le serveur Web intégré (serveur Web incorporé). Une fois le serveur activé, l'imprimante peut être contrôlée et gérée à distance via un navigateur Web. <b>Remarque :</b> Oui correspond au paramètre usine.
<b>Adresse du serveur WINS</b>	Permet d'afficher ou de modifier l'adresse actuelle du serveur WINS.
<b>Activer DDNS</b>	Permet d'afficher ou de modifier le paramètre DDNS actuel. <b>Remarque :</b> Oui correspond au paramètre usine.
<b>Activer mDNS</b>	Permet d'afficher ou de modifier le paramètre mDNS actuel. <b>Remarque :</b> Oui correspond au paramètre usine.
<b>Adresse du serveur DNS</b>	Permet d'afficher ou de modifier l'adresse actuelle du serveur DNS.

## Menu IPv6

Ce menu permet d'afficher ou de définir les paramètres Internet Protocol Version 6 (IPv6).

**Remarque :** ce menu est disponible uniquement pour les modèles fonctionnant en réseau ou les imprimantes connectées à des serveurs d'impression.

Ce menu est disponible uniquement à partir du menu Réseau/Ports :

**Réseau/Ports → Réseau standard ou Réseau <x> → Configuration du réseau standard ou Configuration du réseau <x> → IPv6**

Option de menu	Description
<b>Activer IPv6</b> En fonction Hors fonction	Active IPv6 sur l'imprimante. <b>Remarque :</b> En fonction correspond au paramètre usine.
<b>Configuration auto.</b> En fonction Hors fonction	Indique si l'adaptateur réseau accepte les entrées de configuration de l'adresse IPv6 automatiques fournies par un routeur. <b>Remarque :</b> En fonction correspond au paramètre usine.
<b>Afficher le nom d'hôte</b> <b>Afficher l'adresse</b> <b>Voir adresse routeur</b>	Permet d'afficher le paramètre actuel. <b>Remarque :</b> ces paramètres peuvent être modifiés uniquement à partir du serveur Web incorporé.

Option de menu	Description
<b>Activer DHCPv6</b> En fonction Hors fonction	Active DHCPv6 sur l'imprimante. <b>Remarque :</b> En fonction correspond au paramètre usine.

## Menu Sans fil

Ce menu permet d'afficher ou de configurer les paramètres du serveur d'impression interne sans fil.

**Remarque :** ce menu est disponible uniquement pour les modèles connectés à un réseau sans fil.

Il est uniquement disponible à partir du menu Réseau/Ports :

**Réseau/Ports → Réseau <x> → Configuration du réseau <x> → Sans fil**

Option de menu	Description
<b>Mode réseau</b> Infrastructure Ad hoc	Définit le mode réseau. <b>Remarques :</b> <ul style="list-style-type: none"> <li>Le mode infrastructure permet à l'imprimante d'accéder à un réseau via un point d'accès.</li> <li>Ad hoc correspond au paramètre usine. Le mode ad hoc configure l'imprimante pour la mise en réseau sans fil avec un ordinateur.</li> </ul>
<b>Compatibilité</b> 802.11n 802.11b/g 802.11b/g/n	Définit la norme sans fil pour le réseau sans fil.
<b>Choisir un réseau</b> <liste des réseaux disponibles>	Permet de sélectionner un réseau disponible pour l'imprimante.
<b>Afficher la qualité du signal</b>	Permet d'afficher la qualité de la connexion sans fil.
<b>Afficher le mode de sécurité</b>	Permet d'afficher la méthode de cryptage pour la connexion sans fil. Désactivé indique que le réseau sans fil n'est pas crypté.

## Menu AppleTalk

Option de menu	Description
<b>Activer</b> Yes (Oui) No (Non)	Active ou désactive la prise en charge de AppleTalk. <b>Remarque :</b> Oui correspond au paramètre usine.
<b>Afficher le nom</b>	Affiche le nom de connexion AppleTalk attribué.
<b>Afficher l'adresse</b>	Affiche l'adresse AppleTalk attribuée.
<b>Définir la zone</b> <liste des zones disponibles sur le réseau>	Fournit la liste des zones AppleTalk disponibles sur le réseau. <b>Remarque :</b> la zone par défaut pour le réseau correspond au paramètre usine. Si aucune zone par défaut n'existe, la zone signalée par le symbole * correspond au paramètre usine.

## Menu NetWare

Ce menu est disponible à partir du menu Réseau/Ports :

**Réseau/Ports → Réseau standard ou Réseau <x> → Configuration du réseau standard ou Configuration du réseau <x> → NetWare**

Option de menu	Description
<b>Activer</b> Yes (Oui) No (Non)	Active la prise en charge de NetWare. <b>Remarque :</b> non correspond au paramètre usine.
<b>Afficher le nom de connexion</b>	Permet d'afficher le nom de connexion NetWare attribué. <b>Remarque :</b> cette option peut être modifiée uniquement à partir du serveur Web incorporé.
<b>Mode d'impression</b>	Permet d'afficher le mode d'impression NetWare attribué. <b>Remarque :</b> cette option peut être modifiée uniquement à partir du serveur Web incorporé.
<b>Numéro du réseau</b>	Permet d'afficher la référence réseau NetWare attribuée. <b>Remarque :</b> cette option peut être modifiée uniquement à partir du serveur Web incorporé.
<b>Sélect types cadres IPX</b> Ethernet 802.2 Ethernet 802.3 Ethernet Type II Ethernet SNAP	Active le paramètre d'environnement Ethernet. <b>Remarque :</b> En fonction correspond au paramètre usine pour toutes les options de menu.
<b>Rafale de paquets</b> Yes (Oui) No (Non)	Réduit le trafic réseau en permettant le transfert et la prise en charge de plusieurs paquets de données en provenance et à destination du serveur NetWare. <b>Remarque :</b> oui correspond au paramètre usine.
<b>Mode NSQ/GSQ</b> Yes (Oui) No (Non)	Définit le paramètre Mode NSQ/GSQ. <b>Remarque :</b> oui correspond au paramètre usine.

## Menu LexLink

Ce menu est disponible à partir du menu Réseau/Ports :

**Réseau/Ports → Réseau standard ou Réseau <x> → Configuration du réseau standard ou Configuration du réseau <x> → Menu LexLink**

Option de menu	Description
<b>Activer</b> En fonction Hors fonction	Active la prise en charge de LexLink. <b>Remarque :</b> Hors fonction correspond au paramètre usine.
<b>Afficher le surnom</b>	Permet d'afficher le surnom LexLink attribué. <b>Remarque :</b> le surnom LexLink peut être modifié uniquement à partir du serveur Web incorporé.



## Menu USB standard

Option de menu	Description
<p><b>PCL SmartSwitch</b> En fonction Hors fonction</p>	<p>Permet de configurer l'imprimante afin qu'elle passe automatiquement en mode d'émulation PCL lorsqu'un travail d'impression provenant du port USB le requiert, quel que soit le langage par défaut de l'imprimante.</p> <p><b>Remarques :</b></p> <ul style="list-style-type: none"> <li>• En fonction correspond au paramètre usine.</li> <li>• Sur Hors fonction, l'imprimante n'analyse pas les données entrantes.</li> <li>• Si l'option est désactivée (Hors fonction) et si le paramètre PS Smartswitch est activé, l'imprimante utilise l'émulation PostScript. Si PS SmartSwitch est désactivé, elle utilise le langage d'imprimante par défaut spécifié dans le menu Configuration.</li> </ul>
<p><b>PS SmartSwitch</b> En fonction Hors fonction</p>	<p>Permet de configurer l'imprimante afin qu'elle passe automatiquement en mode d'émulation PS lorsqu'un travail d'impression provenant du port USB le requiert, quel que soit le langage par défaut de l'imprimante.</p> <p><b>Remarques :</b></p> <ul style="list-style-type: none"> <li>• En fonction correspond au paramètre usine.</li> <li>• Sur Hors fonction, l'imprimante n'analyse pas les données entrantes.</li> <li>• Si l'option est désactivée (Hors fonction) et si le paramètre PCL Smartswitch est activé, l'imprimante utilise l'émulation PCL. Si PCL SmartSwitch est désactivé, elle utilise le langage d'imprimante par défaut spécifié dans le menu Configuration.</li> </ul>
<p><b>Mode NPA</b> En fonction Hors fonction Auto</p>	<p>Permet de configurer l'imprimante afin qu'elle effectue le traitement spécial requis pour le mode de communication bidirectionnelle, conformément au protocole NPA.</p> <p><b>Remarques :</b></p> <ul style="list-style-type: none"> <li>• Auto correspond au paramètre usine.</li> <li>• La modification de ce paramètre à partir du panneau de commandes et le fait de quitter les menus entraînent le redémarrage de l'imprimante. La sélection de menu est mise à jour.</li> </ul>

Option de menu	Description
<p><b>Tampon USB</b>  Désactivé  Auto  De 3 Ko à &lt;taille maximale autorisée&gt;</p>	<p>Configure la taille du tampon d'entrée USB.</p> <p><b>Remarques :</b></p> <ul style="list-style-type: none"> <li>• Auto correspond au paramètre usine.</li> <li>• Le paramètre Désactivé désactive le tampon d'impression. Tout travail déjà mis en mémoire tampon sur le disque est imprimé avant que le traitement normal des travaux entrants ne reprenne.</li> <li>• Le paramètre de taille du tampon USB est modifiable par incrément de 1 ko.</li> <li>• La taille maximale dépend de la quantité de mémoire de l'imprimante, de la taille des autres tampons de liaison et de la valeur définie pour l'option Economiser ressource (En fonction ou Hors fonction).</li> <li>• Pour augmenter au maximum la taille du tampon USB, désactivez ou réduisez la taille des tampons parallèle, série et réseau.</li> <li>• La modification de ce paramètre à partir du panneau de commandes et le fait de quitter les menus entraînent le redémarrage de l'imprimante. La sélection de menu est mise à jour.</li> </ul>
<p><b>Tampon d'impression</b>  Hors fonction  En fonction  Auto</p>	<p>Stocke temporairement les travaux sur le disque dur de l'imprimante avant de les imprimer.</p> <p><b>Remarques :</b></p> <ul style="list-style-type: none"> <li>• Hors fonction correspond au paramètre usine.</li> <li>• Si cette option est définie sur En fonction, les travaux sont mis en mémoire tampon sur le disque dur de l'imprimante.</li> <li>• Si l'option est définie sur Auto, les travaux d'impression sont mis en mémoire tampon uniquement si l'imprimante traite des données provenant d'un autre port.</li> <li>• La modification de ce paramètre à partir du panneau de commandes et le fait de quitter les menus entraînent le redémarrage de l'imprimante. La sélection de menu est mise à jour.</li> </ul>
<p><b>PS binaire Mac</b>  En fonction  Hors fonction  Auto</p>	<p>Permet de configurer l'imprimante afin qu'elle traite les travaux d'impression PostScript binaire Macintosh.</p> <p><b>Remarques :</b></p> <ul style="list-style-type: none"> <li>• Auto correspond au paramètre usine.</li> <li>• Si l'option est désactivée, les travaux d'impression sont filtrés à l'aide d'un protocole standard.</li> <li>• Si l'option est activée, l'imprimante traite les travaux d'impression PostScript binaire bruts.</li> </ul>
<p><b>USB avec ENA</b>  Adresse ENA  Netmask ENA  Passerelle ENA</p>	<p>Permet de définir l'adresse réseau, le masque de réseau ou la passerelle de tout serveur d'impression externe auquel l'imprimante est connectée à l'aide d'un câble USB.</p> <p><b>Remarque :</b> cette option de menu est uniquement disponible si l'imprimante est connectée à un serveur d'impression externe via un port USB.</p>

## Menu Parallèle <x>

Ce menu apparaît uniquement si une carte parallèle en option est installée.

Option de menu	Description
<b>PCL SmartSwitch</b> En fonction Hors fonction	Permet de configurer l'imprimante afin qu'elle passe automatiquement en mode d'émulation PCL lorsqu'un travail d'impression provenant d'un port parallèle le requiert, quel que soit le langage par défaut de l'imprimante. <b>Remarques :</b> <ul style="list-style-type: none"><li>• En fonction correspond au paramètre usine.</li><li>• Sur Hors fonction, l'imprimante n'analyse pas les données entrantes.</li><li>• Si l'option est désactivée (Hors fonction) et si PS SmartSwitch, à l'inverse, est activé, l'imprimante utilise l'émulation PostScript. Si PS SmartSwitch est désactivé, elle utilise le langage d'imprimante par défaut spécifié dans le menu Configuration.</li></ul>
<b>PS SmartSwitch</b> En fonction Hors fonction	Permet de configurer l'imprimante afin qu'elle passe automatiquement en mode d'émulation PS lorsqu'un travail d'impression provenant d'un port parallèle le requiert, quel que soit le langage par défaut de l'imprimante. <b>Remarques :</b> <ul style="list-style-type: none"><li>• En fonction correspond au paramètre usine.</li><li>• Sur Hors fonction, l'imprimante n'analyse pas les données entrantes.</li><li>• Si l'option est désactivée (Hors fonction) et si PCL SmartSwitch, à l'inverse, est activé, l'imprimante utilise l'émulation PCL. Si PCL SmartSwitch est désactivé, elle utilise le langage d'imprimante par défaut spécifié dans le menu Configuration.</li></ul>
<b>Mode NPA</b> En fonction Hors fonction Auto	Permet de configurer l'imprimante afin qu'elle effectue le traitement spécial requis pour le mode de communication bidirectionnelle, conformément au protocole NPA. <b>Remarques :</b> <ul style="list-style-type: none"><li>• Auto correspond au paramètre usine.</li><li>• La modification de ce paramètre à partir du panneau de commandes et le fait de quitter les menus entraînent le redémarrage de l'imprimante. La sélection de menu est mise à jour.</li></ul>

Option de menu	Description
<p><b>Tampon parallèle</b>  Désactivé  Auto  De 3 ko à &lt;taille maximale autorisée&gt;</p>	<p>Configure la taille du tampon d'entrée parallèle.</p> <p><b>Remarques :</b></p> <ul style="list-style-type: none"> <li>• Auto correspond au paramètre usine.</li> <li>• Le paramètre Désactivé désactive le tampon d'impression. Tout travail déjà mis en mémoire tampon sur le disque est imprimé avant que le traitement normal des travaux entrants ne reprenne.</li> <li>• Le paramètre de taille du tampon parallèle est modifiable par incrément de 1 Ko.</li> <li>• La taille maximale dépend de la quantité de mémoire de l'imprimante, de la taille des autres mémoires tampon et de la valeur définie pour l'option Economiser ressource (En fonction ou Hors fonction).</li> <li>• Pour augmenter au maximum la taille du tampon parallèle, désactivez ou réduisez la taille des tampons USB, série et réseau.</li> <li>• La modification de ce paramètre à partir du panneau de commandes et le fait de quitter les menus entraînent le redémarrage de l'imprimante. La sélection de menu est mise à jour.</li> </ul>
<p><b>Tampon d'impression</b>  Hors fonction  En fonction  Auto</p>	<p>Stocke temporairement les travaux sur le disque dur de l'imprimante avant de les imprimer.</p> <p><b>Remarques :</b></p> <ul style="list-style-type: none"> <li>• Hors fonction correspond au paramètre usine.</li> <li>• L'option Hors fonction ne met pas les travaux d'impression en mémoire tampon sur le disque dur de l'imprimante.</li> <li>• Si cette option est définie sur En fonction, les travaux sont mis en mémoire tampon sur le disque dur de l'imprimante.</li> <li>• Si l'option est définie sur Auto, les travaux d'impression sont mis en mémoire tampon uniquement si l'imprimante traite des données provenant d'un autre port.</li> <li>• La modification de ce paramètre à partir du panneau de commandes et le fait de quitter les menus entraînent le redémarrage de l'imprimante. La sélection de menu est mise à jour.</li> </ul>
<p><b>Mode avancé</b>  En fonction  Hors fonction</p>	<p>Active la communication bidirectionnelle via le port parallèle.</p> <p><b>Remarques :</b></p> <ul style="list-style-type: none"> <li>• En fonction correspond au paramètre usine.</li> <li>• Si l'option est désactivée, la négociation avec le port parallèle est désactivée.</li> </ul>
<p><b>Protocole</b>  Standard  Fastbytes</p>	<p>Spécifie le protocole de port parallèle.</p> <p><b>Remarques :</b></p> <ul style="list-style-type: none"> <li>• Fastbytes correspond au paramètre usine. Assure la compatibilité avec la plupart des ports parallèles existants (paramètre conseillé).</li> <li>• Le paramètre Standard permet de résoudre des problèmes de communication des ports parallèles.</li> </ul>

Option de menu	Description
<b>Accepter Init</b> En fonction Hors fonction	Détermine si l'imprimante accepte ou non les demandes d'initialisation de l'imprimante émanant de l'ordinateur.  <b>Remarques :</b> <ul style="list-style-type: none"> <li>• Hors fonction correspond au paramètre usine.</li> <li>• L'ordinateur demande l'initialisation en activant le signal INIT depuis le port parallèle. De nombreux ordinateurs activent ce signal chaque fois qu'ils sont mis sous tension.</li> </ul>
<b>Mode parallèle 2</b> En fonction Hors fonction	Détermine si les données du port parallèle sont échantillonnées sur le bord avant ou arrière de l'impulsion.  <b>Remarques :</b> <ul style="list-style-type: none"> <li>• En fonction correspond au paramètre usine.</li> <li>• Ce menu apparaît uniquement si un port parallèle standard ou en option est disponible.</li> </ul>
<b>PS binaire Mac</b> En fonction Hors fonction Auto	Permet de configurer l'imprimante afin qu'elle traite les travaux d'impression PostScript binaire Macintosh.  <b>Remarques :</b> <ul style="list-style-type: none"> <li>• Auto correspond au paramètre usine.</li> <li>• Si l'option est désactivée, les travaux d'impression sont filtrés à l'aide d'un protocole standard.</li> <li>• Si l'option est activée, l'imprimante traite les travaux d'impression PostScript binaire bruts.</li> </ul>
<b>Parallèle avec ENA</b> Adresse ENA Netmask ENA Passerelle ENA	Permet de définir l'adresse réseau, le masque de réseau et la passerelle de tout serveur d'impression externe auquel l'imprimante est connectée à l'aide d'un câble parallèle.  <b>Remarque :</b> ce menu est uniquement disponible lorsque l'imprimante est connectée à un serveur d'impression externe via un port parallèle.

## Menu Série <x>

Ce menu apparaît uniquement si la carte série en option est installée.

Option de menu	Description
<b>PCL SmartSwitch</b> En fonction Hors fonction	Permet de configurer l'imprimante afin qu'elle passe automatiquement en mode d'émulation PCL lorsqu'un travail d'impression provenant d'un port série le requiert, quel que soit le langage par défaut de l'imprimante.  <b>Remarques :</b> <ul style="list-style-type: none"> <li>• En fonction correspond au paramètre usine.</li> <li>• Sur Hors fonction, l'imprimante n'analyse pas les données entrantes.</li> <li>• Si l'option est désactivée (Hors fonction) et si PS SmartSwitch, à l'inverse, est activé, l'imprimante utilise l'émulation PostScript. Si PS SmartSwitch est désactivé, elle utilise le langage d'imprimante par défaut spécifié dans le menu Configuration.</li> </ul>

Option de menu	Description
<p><b>PS SmartSwitch</b> En fonction Hors fonction</p>	<p>Permet de configurer l'imprimante afin qu'elle passe automatiquement en mode d'émulation PS lorsqu'un travail d'impression provenant d'un port série le requiert, quel que soit le langage par défaut de l'imprimante.</p> <p><b>Remarques :</b></p> <ul style="list-style-type: none"> <li>• En fonction correspond au paramètre usine.</li> <li>• Sur Hors fonction, l'imprimante n'analyse pas les données entrantes.</li> <li>• Si l'option est désactivée (Hors fonction) et si PCL SmartSwitch, à l'inverse, est activé, l'imprimante utilise l'émulation PCL. Si PCL SmartSwitch est désactivé, elle utilise le langage d'imprimante par défaut spécifié dans le menu Configuration.</li> </ul>
<p><b>Mode NPA</b> En fonction Hors fonction Auto</p>	<p>Permet de configurer l'imprimante afin qu'elle effectue le traitement spécial requis pour le mode de communication bidirectionnelle, conformément au protocole NPA.</p> <p><b>Remarques :</b></p> <ul style="list-style-type: none"> <li>• Auto correspond au paramètre usine.</li> <li>• Sur En fonction, l'imprimante traite les données selon le protocole NPA. Si le format des données n'est pas NPA, les données sont refusées, considérées comme erronées.</li> <li>• Sur Hors fonction, l'imprimante n'engage pas le protocole NPA.</li> <li>• Sur Auto, l'imprimante examine les données, détermine leur format et les traite de manière appropriée.</li> <li>• La modification de ce paramètre à partir du panneau de commandes et le fait de quitter les menus entraînent le redémarrage de l'imprimante. La sélection de menu est mise à jour.</li> </ul>
<p><b>Tampon série</b> Désactivé Auto De 3 Ko à &lt;taille maximale autorisée&gt;</p>	<p>Configure la taille du tampon d'entrée série.</p> <p><b>Remarques :</b></p> <ul style="list-style-type: none"> <li>• Auto correspond au paramètre usine.</li> <li>• Le paramètre Désactivé désactive le tampon d'impression. Tout travail déjà mis en mémoire tampon sur le disque est imprimé avant que le traitement normal des travaux entrants ne reprenne.</li> <li>• Le paramètre de taille du tampon série est modifiable par incrément de 1 Ko.</li> <li>• La taille maximale dépend de la quantité de mémoire de l'imprimante, de la taille des autres mémoires tampon et de la valeur définie pour l'option Economiser ressource (En fonction ou Hors fonction).</li> <li>• Pour augmenter au maximum la taille du tampon parallèle, désactivez ou réduisez la taille des tampons parallèle, USB et réseau.</li> <li>• La modification de ce paramètre à partir du panneau de commandes et le fait de quitter les menus entraînent le redémarrage de l'imprimante. La sélection de menu est mise à jour.</li> </ul>

Option de menu	Description
<b>Tampon d'impression</b> Hors fonction En fonction Auto	Stocke temporairement les travaux sur le disque dur de l'imprimante avant de les imprimer. <b>Remarques :</b> <ul style="list-style-type: none"> <li>• Hors fonction correspond au paramètre usine.</li> <li>• L'option Hors fonction ne met pas les travaux d'impression en mémoire tampon sur le disque dur.</li> <li>• Si cette option est définie sur En fonction, les travaux sont mis en mémoire tampon sur le disque dur de l'imprimante.</li> <li>• Si l'option est définie sur Auto, les travaux d'impression sont mis en mémoire tampon uniquement si l'imprimante traite des données provenant d'un autre port.</li> <li>• La modification de ce paramètre à partir du panneau de commandes et le fait de quitter les menus entraînent le redémarrage de l'imprimante. La sélection de menu est mise à jour.</li> </ul>
<b>Protocole série</b> DTR DTR/DSR XON/XOFF XON/XOFF/DTR XON/XOFF/DTRDSR	Définit les valeurs des signaux de reconnaissance matérielle et logicielle pour le port série. <b>Remarques :</b> <ul style="list-style-type: none"> <li>• DTR correspond au paramètre usine.</li> <li>• DTR/DSR est un paramètre de signaux de reconnaissance matérielle.</li> <li>• XON/XOFF est un paramètre de signaux de reconnaissance logicielle.</li> <li>• XON/XOFF/DTR et XON/XOFF/DTR/DSR sont des paramètres de signaux de reconnaissance matérielle et logicielle combinés.</li> </ul>
<b>Robust XON</b> En fonction Hors fonction	Détermine si l'imprimante avertit l'ordinateur lorsqu'elle est disponible. <b>Remarques :</b> <ul style="list-style-type: none"> <li>• Hors fonction correspond au paramètre usine.</li> <li>• Cette option affecte le port série uniquement si vous utilisez le protocole série XON/XOFF.</li> </ul>
<b>Bauds</b> 1200 2400 4800 9600 19200 38400 57600 115200 138200 172800 230400 345600	Spécifie le débit de réception des données par le biais du port série. <b>Remarques :</b> <ul style="list-style-type: none"> <li>• 9600 correspond au paramètre usine.</li> <li>• Le menu Série standard affiche les débits 138 200, 172 800, 230 400 et 345 600 en bauds uniquement. Ces valeurs ne s'affichent pas dans les menus Option série ou Option série 2.</li> </ul>
<b>Bits de données</b> 7 8	Indique le nombre de bits de données envoyés lors de chaque transmission. <b>Remarque :</b> 8 correspond au paramètre usine.

Option de menu	Description
<p><b>Parité</b></p> <ul style="list-style-type: none"> <li>Paire</li> <li>Impaire</li> <li>Aucun</li> <li>Ignorer</li> </ul>	<p>Définit la parité pour les blocs de données d'entrée et de sortie de chaque port série.</p> <p><b>Remarque :</b> Aucun correspond au paramètre usine.</p>
<p><b>Accepter DSR</b></p> <ul style="list-style-type: none"> <li>En fonction</li> <li>Hors fonction</li> </ul>	<p>Indique si l'imprimante utilise le signal DSR. DSR est un signal de reconnaissance utilisé par la majorité des câbles série.</p> <p><b>Remarques :</b></p> <ul style="list-style-type: none"> <li>• Hors fonction correspond au paramètre usine.</li> <li>• Le port série utilise le signal DSR pour faire la distinction entre les données envoyées par l'ordinateur et celles créées par le bruit électrique dans le câble série. Ce bruit électrique peut générer l'impression de caractères parasites. Pour éviter ce problème, sélectionnez la valeur <b>En fonction</b>.</li> <li>• Cette option de menu apparaît uniquement si Série RS-232/RS-422 est définie sur RS 232.</li> </ul>



# Menu Sécurité

## Menu Divers

Option de menu	Description
<b>Connexions à partir du panneau de commandes</b> Echecs de connexion Délai avant échec Durée de verrouillage Délai de connexion	<p>Limite le nombre et le délai des tentatives de connexion échouées à partir du panneau de commandes de l'imprimante avant que <i>tous</i> les utilisateurs ne soient bloqués.</p> <p><b>Remarques :</b></p> <ul style="list-style-type: none"><li>• Echecs de connexion définit le nombre de tentatives de connexions échouées avant que les utilisateurs ne soient bloqués. Les paramètres sont compris entre 1 et 50. 3 tentatives correspond au paramètre usine.</li><li>• Délai avant échec définit le délai pendant lequel les tentatives de connexion échouées peuvent être effectuées avant que les utilisateurs ne soient bloqués. Les paramètres sont compris entre 1 et 60 minutes. 5 minutes correspond au paramètre usine.</li><li>• Durée de verrouillage définit la durée pendant laquelle les utilisateurs sont bloqués après avoir dépassé la limite d'échecs de connexion. Les paramètres sont compris entre 0 et 60 minutes. 5 minutes correspond au paramètre usine. 0 indique que l'imprimante n'impose aucune durée de verrouillage.</li><li>• Délai de connexion définit la durée pendant laquelle l'imprimante reste en attente sur l'écran d'accueil avant de déconnecter automatiquement l'utilisateur. Les paramètres sont compris entre 1 et 900 secondes. 300 secondes correspond au paramètre usine.</li></ul>

Option de menu	Description
<b>Connexions à distance</b> Echecs de connexion Délai avant échec Durée de verrouillage Délai de connexion	<p>Limite le nombre et le délai des tentatives de connexion échouées à partir d'un ordinateur avant que <i>tous</i> les utilisateurs distants ne soient bloqués.</p> <p><b>Remarques :</b></p> <ul style="list-style-type: none"> <li>• Echecs de connexion définit le nombre de tentatives de connexions échouées avant que les utilisateurs ne soient bloqués. Les paramètres sont compris entre 1 et 50. 3 tentatives correspond au paramètre usine.</li> <li>• Délai avant échec définit le délai pendant lequel les tentatives de connexion échouées peuvent être effectuées avant que les utilisateurs ne soient bloqués. Les paramètres sont compris entre 1 et 60 minutes. 5 minutes correspond au paramètre usine.</li> <li>• Durée de verrouillage définit la durée pendant laquelle un utilisateur est bloqué après avoir dépassé la limite d'échecs de connexion. Les paramètres sont compris entre 0 et 60 minutes. 5 minutes correspond au paramètre usine. 0 indique que l'imprimante n'impose aucune durée de verrouillage.</li> <li>• Délai de connexion définit la durée pendant laquelle l'interface distante reste en attente avant de déconnecter automatiquement l'utilisateur. Les paramètres sont compris entre 1 et 900 secondes. 300 secondes correspond au paramètre usine.</li> </ul>

## Menu Impression confidentielle

Option de menu	Description
<b>PIN non valide maximum</b> Hors fonction 2 – 10	<p>Limite le nombre de codes PIN non valides qu'il est possible de saisir.</p> <p><b>Remarques :</b></p> <ul style="list-style-type: none"> <li>• Hors fonction correspond au paramètre usine.</li> <li>• Cette option s'affiche uniquement si l'imprimante est équipée d'un disque dur.</li> <li>• Lorsque le nombre limite est atteint, les travaux correspondant au nom d'utilisateur et au code PIN sont supprimés.</li> </ul>
<b>Fin du travail d'impression</b> Hors fonction 1 heure 4 heures 24 heures 1 semaine	<p>Limite le délai pendant lequel un travail d'impression confidentiel reste dans l'imprimante avant d'être supprimé.</p> <p><b>Remarques :</b></p> <ul style="list-style-type: none"> <li>• Hors fonction correspond au paramètre usine.</li> <li>• Si le paramètre Fin du travail d'impression est modifié alors que des travaux confidentiels se trouvent sur la RAM de l'imprimante ou sur le disque dur de l'imprimante, l'ancienne valeur par défaut du délai d'expiration de ces travaux d'impression est conservée.</li> <li>• Si l'imprimante est mise hors tension, tous les travaux confidentiels conservés sur la RAM de l'imprimante sont supprimés.</li> </ul>

## Menu Effacement du disque

Option de menu	Description
<p><b>Eff. automatique</b></p> <p>Hors fonction</p> <p>En fonction</p>	<p>L'effacement du disque efface <i>uniquement</i> les données du travail d'impression qui <i>n'est pas</i> actuellement utilisé par le fichier système du disque dur de l'imprimante. Toutes les données permanentes stockées sur le disque dur de l'imprimante sont préservées, telles que les polices téléchargées, les macros ou les travaux suspendus.</p> <p>L'effacement automatique marque tous les espaces disque utilisés lors d'un travail précédent et ne permet pas au fichier système de réutiliser cet espace avant qu'il soit effacé.</p> <p>Seul l'effacement automatique permet aux utilisateurs d'activer l'effacement du disque sans avoir à mettre l'imprimante hors tension pendant une durée importante.</p> <p><b>Remarques :</b></p> <ul style="list-style-type: none"> <li>• Cette option de menu s'affiche uniquement si le disque dur, installé sur l'imprimante, est formaté et non défectueux.</li> <li>• Hors fonction correspond au paramètre usine.</li> <li>•</li> </ul>
<p><b>Eff. manuel</b></p> <p>Démarrer maintenant</p> <p>Ne pas démarrer maintenant</p>	<p>L'effacement du disque efface <i>uniquement</i> les données du travail d'impression qui <i>n'est pas</i> actuellement utilisé par le fichier système du disque dur de l'imprimante. Toutes les données permanentes stockées sur le disque dur de l'imprimante sont préservées, telles que les polices téléchargées, les macros ou les travaux suspendus.</p> <p>L'effacement manuel écrase tous les espaces disque qui ont été utilisés pour conserver les données d'un travail d'impression ayant été traité (imprimé). Ce type d'effacement <i>n'efface</i> aucune information relative à un travail d'impression non traité.</p> <p><b>Remarques :</b></p> <ul style="list-style-type: none"> <li>• Cette option de menu s'affiche uniquement si le disque dur, installé sur l'imprimante, est formaté et non défectueux.</li> <li>• Ne pas démarrer maintenant correspond au paramètre usine.</li> <li>• Si le contrôle d'accès de l'effacement du disque est activé, l'utilisateur doit s'authentifier et disposer de l'autorisation requise pour lancer l'effacement du disque.</li> </ul>
<p><b>Méthode automatique</b></p> <p>Passage unique</p> <p>Passages multiples</p>	<p>L'effacement du disque efface <i>uniquement</i> les données du travail d'impression qui <i>n'est pas</i> actuellement utilisé par le fichier système du disque dur de l'imprimante. Toutes les données permanentes stockées sur le disque dur de l'imprimante sont préservées, telles que les polices téléchargées, les macros ou les travaux suspendus.</p> <p><b>Remarques :</b></p> <ul style="list-style-type: none"> <li>• Cette option de menu s'affiche uniquement si le disque dur, installé sur l'imprimante, est formaté et non défectueux.</li> <li>• Passage unique correspond au paramètre par défaut.</li> <li>• Les informations hautement confidentielles doivent être effacées en utilisant <i>uniquement</i> la méthode Passages multiples.</li> </ul>

Option de menu	Description
<b>Méthode manuelle</b> Passage unique Passages multiples	<p>L'effacement du disque efface <i>uniquement</i> les données du travail d'impression qui <i>n'est pas</i> actuellement utilisé par le fichier système du disque dur de l'imprimante. Toutes les données permanentes stockées sur le disque dur de l'imprimante sont préservées, telles que les polices téléchargées, les macros ou les travaux suspendus.</p> <p>Les effacements manuel et programmé permettent au fichier système de réutiliser l'espace disque marqué sans avoir à l'effacer au préalable.</p> <p><b>Remarques :</b></p> <ul style="list-style-type: none"> <li>• Cette option de menu s'affiche uniquement si le disque dur, installé sur l'imprimante, est formaté et non défectueux.</li> <li>• Passage unique correspond au paramètre par défaut.</li> <li>• Les informations hautement confidentielles doivent être effacées en utilisant <i>uniquement</i> la méthode Passages multiples.</li> </ul>
<b>Méthode programmée</b> Passage unique Passages multiples	<p>L'effacement du disque efface <i>uniquement</i> les données du travail d'impression qui <i>n'est pas</i> actuellement utilisé par le fichier système du disque dur de l'imprimante. Toutes les données permanentes stockées sur le disque dur de l'imprimante sont préservées, telles que les polices téléchargées, les macros ou les travaux suspendus.</p> <p>Les effacements manuel et programmé permettent au fichier système de réutiliser l'espace disque marqué sans avoir à l'effacer au préalable.</p> <p><b>Remarques :</b></p> <ul style="list-style-type: none"> <li>• Cette option de menu s'affiche uniquement si le disque dur, installé sur l'imprimante, est formaté et non défectueux.</li> <li>• Passage unique correspond au paramètre par défaut.</li> <li>• Les informations hautement confidentielles doivent être effacées en utilisant <i>uniquement</i> la méthode Passages multiples.</li> <li>• Les effacements programmés sont lancés <i>sans</i> que s'affiche à l'écran un message de confirmation ou d'avertissement.</li> </ul>

## Menu Journal d'audit de sécurité

Option de menu	Description
<b>Exporter journal</b>	<p>Permet à un utilisateur autorisé d'exporter le journal de sécurité.</p> <p><b>Remarques :</b></p> <ul style="list-style-type: none"> <li>• Pour exporter le journal depuis le panneau de commandes de l'imprimante, un lecteur Flash doit être connecté à l'imprimante.</li> <li>• Le journal peut être téléchargé sur un ordinateur à partir du serveur Web incorporé.</li> </ul>
<b>Supprimer journal</b> Suppr. maintenant Ne pas supprimer	<p>Indique si les journaux d'audit seront supprimés.</p> <p><b>Remarque :</b> Suppr. maintenant correspond au paramètre usine.</p>

Option de menu	Description
<b>Configurer journal</b> Activer audit Activer Syslog distant Fonction du Syslog distant Importance des événements à inclure dans journal	Indique les journaux d'audit créés et la façon dont ils sont créés. <b>Remarque :</b> les paramètres usine permettent d'activer le journal d'audit de sécurité.

## Menu Définir date/heure

Option de menu	Description
<b>Afficher date/heure</b>	Vous permet d'afficher les paramètres Date/heure pour l'imprimante.
<b>Définir date/heure</b> <date/heure d'entrée>	<b>Remarque :</b> Le paramètre Date/heure est défini au format AAAA-MM-JJ HH:MM.
<b>Fuseau horaire</b> <liste des fuseaux horaires>	<b>Remarque :</b> GMT correspond au paramètre usine.
<b>Observer l'heure d'été</b> En fonction Hors fonction	<b>Remarque :</b> En fonction correspond au paramètre usine et utilise le paramètre Heure d'été associé au paramètre Fuseau horaire.
<b>Activer NTP</b> En fonction Hors fonction	Active le protocole NTP (Network Time Protocol), qui synchronise les horloges des périphériques situés sur un réseau. <b>Remarque :</b> En fonction correspond au paramètre usine.

# Menu Paramètres

## Menu Paramètres généraux

Option de menu	Description
<b>Langue d'affichage</b> Anglais Français Allemand Italien Espagnol Danois Norvégien Néerlandais Suédois Portugais Finnois Russe Polonais Turc Coréen	Permet de configurer la langue du texte qui s'affiche sur le panneau de commandes. <b>Remarque :</b> certaines langues peuvent ne pas être disponibles sur toutes les imprimantes.
<b>Mode Eco</b> Eteinte Energie Energie/Papier Papier	Economise la quantité d'énergie, de papier ou de support spécial utilisés. <b>Remarques :</b> <ul style="list-style-type: none"><li>• Hors fonction correspond au paramètre usine. Hors fonction permet de restaurer tous les paramètres usine de l'imprimante.</li><li>• Le paramètre Energie permet d'économiser le courant utilisé par l'imprimante. La performance de l'imprimante peut être altérée mais pas sa qualité d'impression.</li><li>• Le paramètre Papier permet de réduire la quantité de papier et de support spécial utilisés lors d'un travail d'impression en imprimant chaque page en recto verso. La performance de l'imprimante peut être altérée mais pas sa qualité d'impression.</li><li>• Le paramètre Energie/Papier permet d'économiser la quantité de courant, de papier et de support spécial utilisés.</li></ul>
<b>Signal DAA chargé</b> Activé Désactivé	Indique si le DAA émet un bip lorsque le papier est chargé. <b>Remarque :</b> Activé correspond au paramètre usine.

Option de menu	Description
<p><b>Mode silencieux</b></p> <p>Eteinte</p> <p>En fonction</p>	<p>Réduit le volume sonore de l'imprimante.</p> <p><b>Remarques :</b></p> <ul style="list-style-type: none"> <li>• Hors fonction correspond au paramètre usine.</li> <li>• En fonction permet de configurer l'imprimante de manière à ce que son volume sonore soit le plus faible possible.</li> </ul>
<p><b>Exécuter la configuration initiale</b></p> <p>Oui</p> <p>Non</p>	<p>Indique à l'imprimante de lancer l'assistant de configuration.</p> <p><b>Remarques :</b></p> <ul style="list-style-type: none"> <li>• Oui correspond au paramètre usine.</li> <li>• Après avoir exécuté l'assistant de configuration en sélectionnant Terminé sur l'écran permettant de choisir votre pays, Non devient le paramètre par défaut.</li> </ul>
<p><b>Clavier</b></p> <p>Type de clavier</p> <p>Anglais</p> <p>Français</p> <p>Français canadien</p> <p>Allemand</p> <p>Italien</p> <p>Espagnol</p> <p>Danois</p> <p>Norvégien</p> <p>Néerlandais</p> <p>Suédois</p> <p>Finnois</p> <p>Portugais</p> <p>Russe</p> <p>Polonais</p> <p>Suisse allemand</p> <p>Suisse français</p> <p>Coréen</p> <p>Turc</p> <p>Clé personnalisée &lt;x&gt;</p> <p>Onglet Accents/Symboles</p> <p>En fonction</p> <p>Eteinte</p> <p>Onglet Russie/Polonais</p> <p>En fonction</p> <p>Eteinte</p> <p>Onglet Coréen</p> <p>En fonction</p> <p>Eteinte</p>	<p>Définit une langue et une clé personnalisée pour le clavier du panneau de commandes de l'imprimante. Les onglets supplémentaires permettent d'accéder aux accents et aux symboles à partir du clavier du panneau de commandes de l'imprimante.</p>

Option de menu	Description
<b>Formats de papier</b> E.U. Unité de mesure	Définit les unités de mesure des paramètres usine de l'imprimante. Le paramètre par défaut est déterminé par le pays/la région sélectionné(e) dans l'assistant de configuration initial.
<b>Numériser vers un port de l'ordinateur</b> <plage de ports>	Définit une plage de ports valides pour les imprimantes derrière un pare-feu bloquant les ports. Les ports valides sont indiqués par deux séries de chiffres séparées par deux-points. <b>Remarque :</b> 9751:12000 correspond au paramètre usine.
<b>Informations affichées</b> Côté gauche Côté droit Texte personnalisé <x> <saisie de texte> Niveaux des cartouches sur l'écran d'état En fonction Eteinte Toner noir Quand afficher Ecran Ne pas afficher Message à afficher Par défaut Autre Message par défaut <saisie de texte> Autre message <saisie de texte>	Sélectionne ce qui est affiché dans les coins supérieurs gauche et droit de l'écran d'accueil Pour les options Côté droit et Côté gauche, choisissez parmi les options suivantes : Nom du modèle Aucun Adresse IP Nom d'hôte Nom d'un contact Location Date/Heure Nom de service mDNS/DDNS Nom de configuration zéro Texte personnalisé <x> <b>Remarques :</b> <ul style="list-style-type: none"> <li>• L'adresse IP correspond au paramètre usine pour le volet de gauche.</li> <li>• La date/heure correspond au paramètre usine de l'option côté droit.</li> <li>• Ne pas afficher le paramètre d'usine par défaut de l'option Quand afficher.</li> <li>• Par défaut correspond au paramètre usine de l'option Message à afficher.</li> </ul>



Option de menu	Description
<p><b>Information affichée (suite)</b></p> <p>Bourrage papier Charger papier Erreurs de service</p>	<p>Les informations affichées pour Bourrage papier, Charger papier et Erreurs de service peuvent être personnalisées à l'aide des options suivantes :</p> <p>Activer Oui Non</p> <p>Message à afficher Par défaut Autre</p> <p>Message par défaut &lt;saisie de texte&gt;</p> <p>Autre message &lt;saisie de texte&gt;</p> <p><b>Remarques :</b></p> <ul style="list-style-type: none"> <li>• Non correspond au paramètre usine de l'option Activer.</li> <li>• Par défaut correspond au paramètre usine de l'option Type de message à afficher.</li> </ul>
<p><b>Personnalisation de l'écran d'accueil</b></p> <p>Modifier la langue Copier Raccourcis des copies Télécopie Raccourcis des télécopies courrier électronique Raccourcis des courriers électroniques FTP Raccourcis FTP Rechercher dans les travaux suspendus Travaux suspendus Lecteur USB Profils Signets Travaux par utilisateur</p>	<p>Des boutons peuvent être ajoutés à l'écran d'accueil et les boutons par défaut peuvent être supprimés.</p> <p>Les options disponibles pour chaque bouton sont les suivantes :</p> <p>Ecran Ne pas afficher</p>
<p><b>Format de date</b></p> <p>MM-JJ-AAAA JJ-MM-AAAA AAAA-MM-JJ</p>	<p>Définit un format pour la date de l'imprimante.</p>
<p><b>Format de l'heure</b></p> <p>12 heures/P.M. 24 heures</p>	<p>Formate l'heure de l'imprimante</p>
<p><b>Luminosité de l'écran</b></p> <p>20 – 100</p>	<p>Définit la luminosité de l'écran du panneau de commandes de l'imprimante.</p>

Option de menu	Description
<b>Copie une page</b> En fonction Eteinte	Définit les copies à partir de la vitre du scanner de manière à copier une seule page à la fois. <b>Remarque :</b> Hors fonction correspond au paramètre usine.
<b>Eclairage</b> Voyant du réceptacle standard Mode Normal/Veille Vif Faible Eteinte Economie énergie Vif Faible Eteinte	Définit le type d'éclairage du réceptacle standard ou du réceptacle optionnel. <b>Remarques :</b> <ul style="list-style-type: none"> <li>• En mode Normal/Veille, Vif correspond au paramètre usine.</li> <li>• En mode Economie énergie, Faible correspond au paramètre usine.</li> </ul>
<b>Afficher les signets</b> Oui Non	Indique si les signets sont affichés dans la zone des travaux suspendus <b>Remarque :</b> Oui correspond au paramètre usine. Lorsque vous avez sélectionné En fonction, les signés apparaissent dans la zone des travaux suspendus.
<b>Autoriser les paramètres Retrait arrière-plan</b> En fonction Eteinte	Indique si le retrait de l'arrière-plan de l'image est autorisé pendant la copie, la télécopie, l'e-mail, le FTP ou la numérisation vers USB. <b>Remarque :</b> En fonction correspond au paramètre usine. L'arrière-plan de l'image est supprimé.
<b>Autoriser les numérisations personnalisées</b> En fonction Eteinte	Permet de numériser plusieurs travaux dans un seul fichier. <b>Remarques :</b> <ul style="list-style-type: none"> <li>• Pour que cette option de menu soit disponible, l'imprimante doit être équipée d'un disque dur fonctionnant correctement.</li> <li>• En fonction correspond au paramètre usine. Lorsque vous avez sélectionné En fonction, le paramètre d'autorisation des numérisations personnalisées peut être activé pour des travaux spécifiques.</li> </ul>
<b>Correction bourrage du scanner</b> Niveau du travail Niveau de la page	Indique comment recharger un travail numérisé en cas de bourrage papier dans le DAA. <b>Remarques :</b> <ul style="list-style-type: none"> <li>• Lorsque vous avez sélectionné Niveau du travail, l'intégralité du travail doit être numérisé à nouveau en cas de bourrage papier de certaines pages.</li> <li>• Lorsque vous avez sélectionné Niveau de la page, numériser à nouveau la page bloquée.</li> </ul>
<b>Taux de rafraîchissement de la page Web</b> 30 – 300	Précise le nombre de secondes entre les rafraîchissements du serveur Web incorporé. <b>Remarque :</b> 120 secondes correspond au paramètre usine.

Option de menu	Description
<b>Nom d'un contact</b>	Précise un nom d'un contact pour l'imprimante
<b>Location</b>	Précise l'emplacement d'une imprimante <b>Remarque :</b> l'emplacement sera stocké sur le serveur Web incorporé.
<b>Alertes</b> Réglage avertisseur Alarme cartouche	Permet de définir le déclenchement d'une alarme lorsque l'imprimante requiert l'intervention d'un opérateur. Les sélections disponibles pour chaque type d'alarme sont les suivantes : Eteinte Simple <b>Remarques :</b> <ul style="list-style-type: none"> <li>• Simple correspond au paramètre usine par défaut pour Réglage avertisseur. Simple : l'imprimante émet trois signaux sonores brefs.</li> <li>• Hors fonction correspond au paramètre usine pour Alarme toner. Sur Hors fonction, aucune alarme ne se déclenche.</li> </ul>
<b>Délais</b> Mode Veille Désactivé 2 – 240	Précise le nombre de minutes d'inactivité avant que le système soit en mode Economie d'énergie. <b>Remarque :</b> 15 minutes correspond au paramètre usine.
<b>Délais</b> Mode Economie d'énergie Désactivé 2 – 240	Précise le nombre de minutes d'inactivité avant que le système soit en mode de consommation réduite. <b>Remarques :</b> <ul style="list-style-type: none"> <li>• 30 minutes correspond au paramètre usine.</li> <li>• L'Economie d'énergie n'interagit pas avec le Mode Veille.</li> </ul>
<b>Délais</b> Délai d'affichage 15 – 300	Fixe le délai (en secondes) pendant lequel l'imprimante attend avant de retourner à l'état <b>Prêt</b> . <b>Remarque :</b> 30 secondes correspond au paramètre usine.
<b>Délais</b> Délai d'impression Désactivé 1 – 255	Fixe le délai (en secondes) pendant lequel l'imprimante attend un message de fin de travail avant d'annuler le reste de l'impression. <b>Remarques :</b> <ul style="list-style-type: none"> <li>• 90 secondes correspond au paramètre usine.</li> <li>• Lorsque le délai expire, l'imprimante termine l'impression de la page qui se trouve encore dans l'imprimante et vérifie si d'autres travaux d'impression sont en attente.</li> <li>• L'option Délai d'impression est disponible uniquement lorsque vous utilisez le mode d'émulation PCL ou PPDS. Ce paramètre n'a aucune incidence sur les travaux imprimés en mode d'émulation PostScript.</li> </ul>

Option de menu	Description
<p><b>Délais</b></p> <p>Délai d'attente</p> <p>Désactivé</p> <p>15 – 65535</p>	<p>Fixe le délai (en secondes) pendant lequel l'imprimante peut recevoir des données supplémentaires avant l'annulation d'un travail.</p> <p><b>Remarques :</b></p> <ul style="list-style-type: none"> <li>• 40 secondes correspond au paramètre usine.</li> <li>• Le paramètre Délai d'attente est disponible uniquement lorsque l'imprimante utilise le mode d'émulation PostScript. Ce paramètre n'a aucune incidence sur les travaux d'impression avec l'émulation PCL ou PPDS.</li> </ul>
<p><b>Délais</b></p> <p>Délai conserv. trav.</p> <p>Désactivé</p> <p>5 – 255</p>	<p>Fixe le délai pendant lequel l'imprimante attend l'intervention d'un utilisateur avant de suspendre l'impression des travaux nécessitant des ressources non disponibles pour passer à l'impression des autres documents dans la file d'attente.</p> <p><b>Remarques :</b></p> <ul style="list-style-type: none"> <li>• 30 secondes correspond au paramètre usine.</li> <li>• Cette option de menu s'affiche uniquement lorsque l'imprimante est équipée d'un disque dur.</li> </ul>
<p><b>Récupération d'impression</b></p> <p>Auto continu</p> <p>Désactivé</p> <p>5 – 255</p>	<p>Permet à l'imprimante de poursuivre l'impression lors de certaines situations hors-ligne non résolues dans le délai spécifié.</p> <p><b>Remarques :</b></p> <ul style="list-style-type: none"> <li>• Disabled (Désactivé) correspond au paramètre usine.</li> <li>• Le délai peut être compris entre 5 et 255 secondes.</li> </ul>
<p><b>Récupération d'impression</b></p> <p>Correction bourrage</p> <p>En fonction</p> <p>Eteinte</p> <p>Auto</p>	<p>Indique si l'imprimante doit réimprimer les pages bloquées à la suite d'un bourrage papier.</p> <p><b>Remarques :</b></p> <ul style="list-style-type: none"> <li>• Auto correspond au paramètre usine. L'imprimante réimprime les pages à la suite d'un bourrage papier sauf si la mémoire utilisée pour suspendre ces pages est requise pour d'autres travaux d'impression.</li> <li>• Sur En fonction, l'imprimante réimprime toujours les pages bloquées suite à un bourrage.</li> <li>• Sur Hors fonction, l'imprimante ne réimprime jamais les pages bloquées suite à un bourrage.</li> </ul>
<p><b>Récupération d'impression</b></p> <p>Protection page</p> <p>En fonction</p> <p>Eteinte</p>	<p>Permet l'impression de pages difficiles à imprimer.</p> <p><b>Remarques :</b></p> <ul style="list-style-type: none"> <li>• Hors fonction correspond au paramètre usine. Sur Hors fonction l'imprimante imprime partiellement une page si la mémoire est insuffisante pour traiter la page entièrement.</li> <li>• Sur En fonction, l'imprimante traite et imprime la page en entier.</li> </ul>

Option de menu	Description
<p><b>Paramètres usine</b>            Ne pas restaurer            Restaurer maintenant</p>	<p>Rétablit les paramètres usine de l'imprimante.</p> <p><b>Remarques :</b></p> <ul style="list-style-type: none"> <li>• Ne pas restaurer correspond au paramètre usine. Cette valeur permet de conserver les paramètres définis par l'utilisateur.</li> <li>• La valeur Restaurer permet de restaurer tous les paramètres usine de l'imprimante à l'exception des paramètres du menu Réseau/Ports. L'ensemble des ressources téléchargées stockées dans la mémoire vive est supprimé. Cette suppression n'affecte pas les ressources téléchargées stockées dans la mémoire flash ou sur le disque dur de l'imprimante.</li> </ul>

## Menu Paramètres de copie

Option de menu	Description
<p><b>Contenu</b>            Texte / Photo            Photo            Image imprimée            Texte</p>	<p>Indique le type de contenu du travail de copie.</p> <p><b>Remarques :</b></p> <ul style="list-style-type: none"> <li>• Texte/Photo correspond au paramètre usine. Texte/Photo : à utiliser lorsque les documents d'origine sont composés d'un mélange de texte et de graphiques ou d'images.</li> <li>• Photographie : indique au scanner de porter une attention particulière aux graphiques et aux images. Ce paramètre augmente la durée de numérisation, mais permet de mieux reproduire toute la gamme dynamique des tons du document d'origine. La quantité d'informations enregistrées est plus importante.</li> <li>• Image imprimée : à utiliser lorsque les travaux sont essentiellement composés d'images. Image imprimée convertit les images en demi-tons. Convertir les images en demi-tons donne un niveau de gris ou une image en couleur imprimable en la transformant en un ensemble de petits points ayant un nombre de couleurs limité.</li> <li>• Texte : accentue le texte haute résolution, précis et noir sur un arrière-plan vierge et blanc.</li> </ul>

Option de menu	Description
<p><b>Faces (recto verso)</b></p> <ul style="list-style-type: none"> <li>1 recto sur une page</li> <li>1 recto sur deux pages (recto verso)</li> <li>Recto verso sur recto</li> <li>1 recto verso sur deux pages</li> </ul>	<p>Détermine si un document d'origine est recto verso (deux côtés) ou recto (un côté), et précise également si la copie doit être recto verso ou recto</p> <p><b>Remarques :</b></p> <ul style="list-style-type: none"> <li>• <b>Recto sur recto</b> : la page d'origine est un document d'une page (recto). La copie sera un document d'une page (recto).</li> <li>• <b>Recto sur recto verso</b> : la page d'origine est un document d'une page (recto). La page copiée sera un document recto verso. Par exemple, si le document d'origine comprend six pages, la copie sera composée de trois pages, imprimées sur chaque face.</li> <li>• <b>Recto verso sur recto</b> : la page d'origine est un document recto verso. La page copiée sera un document d'une seule page (recto). Par exemple, si le brouillon d'origine comprend trois pages avec une image sur chaque côté, la copie sera alors composée de six pages avec une seule image sur chaque recto de feuille.</li> <li>• <b>Recto verso sur r/v</b> : la page d'origine est un document recto verso. La copie sera la reproduction exacte du document d'origine.</li> </ul>
<p><b>Economie papier</b></p> <ul style="list-style-type: none"> <li>Eteinte</li> <li>2 sur 1 Portrait</li> <li>2 sur 1 Paysage</li> <li>4 sur 1 Portrait</li> <li>4 sur 1 Paysage</li> </ul>	<p>Imprime deux ou quatre pages d'un document original sur la même page.</p> <p><b>Remarque :</b> Hors fonction correspond au paramètre usine.</p>
<p><b>Imprimer les bordures de page</b></p> <ul style="list-style-type: none"> <li>En fonction</li> <li>Eteinte</li> </ul>	<p>Détermine si une bordure est imprimée autour du bord de la page, sur les marges.</p> <p><b>Remarque :</b> En fonction correspond au paramètre usine.</p>
<p><b>Assemblage</b></p> <ul style="list-style-type: none"> <li>En fonction</li> <li>Eteinte</li> </ul>	<p>Permet d'imprimer les pages d'un travail d'impression dans un ordre défini, lors de copie en plusieurs exemplaires de ce document.</p> <p><b>Remarque :</b> En fonction correspond au paramètre usine.</p>

Option de menu	Description
<b>Format d'origine</b> Lettre US Légal US Exécutive US Folio Statement Oficio (Mexico) Universel A4 A5 A6 JIS B5 Carte d'identité Format de numérisation personnalisé <x> Original livre Carte de visite 3 x 5 po. 4 x 6 po.	Détermine le format du document d'origine
<b>Copie vers l'alimentation</b> Tiroir <x> Chargeur manuel Adaptation automatique du format	Indique la source d'alimentation papier pour les travaux de copie. <b>Remarque :</b> le tiroir 1 correspond au paramètre usine.
<b>Séparateurs de transparents</b> En fonction Eteinte	Place une feuille de papier entre les transparents. <b>Remarque :</b> En fonction correspond au paramètre usine.
<b>Séparateurs</b> Aucun Entre copies Entre travaux Entre pages	Place une feuille de papier entre les pages, copies ou travaux selon la valeur sélectionnée. <b>Remarque :</b> Aucun correspond au paramètre usine.
<b>Source séparateur</b> Tiroir <x> Chargeur manuel	Détermine une alimentation.
<b>Intensité</b> 1 – 9	Détermine le niveau d'intensité pour le travail de copie
<b>Nombre de copies</b>	Détermine le nombre de copies pour le travail de copie.

Option de menu	Description
<p><b>En-tête/pied de page</b></p> <p>En haut à gauche</p> <ul style="list-style-type: none"> <li>En haut à gauche</li> <li>Eteinte</li> <li>Date/Heure</li> <li>Numéro de page</li> <li>Numéro Bates</li> <li>Personnalisation du texte</li> </ul> <p>Imprimer sur</p> <ul style="list-style-type: none"> <li>Toutes les pages</li> <li>Première page uniquement</li> <li>Toutes les pages sauf la première</li> </ul> <p>Entrer un texte personnalisé</p>	<p>Spécifie les informations d'en-tête/de pied de page apparaissant en haut à gauche de la page.</p> <p><b>Remarques :</b></p> <ul style="list-style-type: none"> <li>• En fonction correspond au paramètre usine pour En haut à gauche.</li> <li>• Toutes les pages correspond au paramètre usine pour Imprimer sur.</li> </ul>
<p><b>En-tête/pied de page</b></p> <p>En haut au milieu</p> <ul style="list-style-type: none"> <li>En haut au milieu</li> <li>Eteinte</li> <li>Date/Heure</li> <li>Numéro de page</li> <li>Numéro Bates</li> <li>Personnalisation du texte</li> </ul> <p>Imprimer sur</p> <ul style="list-style-type: none"> <li>Toutes les pages</li> <li>Première page uniquement</li> <li>Toutes les pages sauf la première</li> </ul> <p>Entrer un texte personnalisé</p>	<p>Spécifie les informations d'en-tête/de pied de page apparaissant en haut au milieu de la page.</p> <p><b>Remarques :</b></p> <ul style="list-style-type: none"> <li>• Hors fonction correspond au paramètre usine pour En haut au milieu.</li> <li>• Toutes les pages correspond au paramètre usine pour Imprimer sur.</li> </ul>
<p><b>En-tête/pied de page</b></p> <p>En haut à droite</p> <ul style="list-style-type: none"> <li>En haut à droite</li> <li>Eteinte</li> <li>Date/Heure</li> <li>Numéro de page</li> <li>Numéro Bates</li> <li>Personnalisation du texte</li> </ul> <p>Imprimer sur</p> <ul style="list-style-type: none"> <li>Toutes les pages</li> <li>Première page uniquement</li> <li>Toutes les pages sauf la première</li> </ul> <p>Entrer un texte personnalisé</p>	<p>Spécifie les informations d'en-tête/de pied de page apparaissant en haut à droite de la page.</p> <p><b>Remarques :</b></p> <ul style="list-style-type: none"> <li>• Hors fonction correspond au paramètre usine pour En haut à droite.</li> <li>• Toutes les pages correspond au paramètre usine pour Imprimer sur.</li> </ul>



Option de menu	Description
<p><b>En-tête/pied de page</b></p> <p>En bas à gauche</p> <ul style="list-style-type: none"> <li>En bas à gauche</li> <li>Eteinte</li> <li>Date/Heure</li> <li>Numéro de page</li> <li>Numéro Bates</li> <li>Personnalisation du texte</li> </ul> <p>Imprimer sur</p> <ul style="list-style-type: none"> <li>Toutes les pages</li> <li>Première page uniquement</li> <li>Toutes les pages sauf la première</li> </ul> <p>Entrer un texte personnalisé</p>	<p>Spécifie les informations d'en-tête/de pied de page apparaissant en haut à gauche de la page.</p> <p><b>Remarques :</b></p> <ul style="list-style-type: none"> <li>• Hors fonction correspond au paramètre usine pour En bas à gauche.</li> <li>• Toutes les pages correspond au paramètre usine pour Imprimer sur.</li> </ul>
<p><b>En-tête/pied de page</b></p> <p>En bas au milieu</p> <ul style="list-style-type: none"> <li>En bas au milieu</li> <li>Eteinte</li> <li>Date/Heure</li> <li>Numéro de page</li> <li>Numéro Bates</li> <li>Personnalisation du texte</li> </ul> <p>Imprimer sur</p> <ul style="list-style-type: none"> <li>Toutes les pages</li> <li>Première page uniquement</li> <li>Toutes les pages sauf la première</li> </ul> <p>Entrer un texte personnalisé</p>	<p>Spécifie les informations d'en-tête/de pied de page apparaissant en bas au milieu de la page.</p> <p><b>Remarques :</b></p> <ul style="list-style-type: none"> <li>• Hors fonction correspond au paramètre usine pour En bas au milieu.</li> <li>• Toutes les pages correspond au paramètre usine pour Imprimer sur.</li> </ul>
<p><b>En-tête/pied de page</b></p> <p>En bas à droite</p> <ul style="list-style-type: none"> <li>En bas à droite</li> <li>Eteinte</li> <li>Date/Heure</li> <li>Numéro de page</li> <li>Numéro Bates</li> <li>Personnalisation du texte</li> </ul> <p>Imprimer sur</p> <ul style="list-style-type: none"> <li>Toutes les pages</li> <li>Première page uniquement</li> <li>Toutes les pages sauf la première</li> </ul> <p>Entrer un texte personnalisé</p>	<p>Spécifie les informations d'en-tête/de pied de page apparaissant en bas à droite de la page.</p> <p><b>Remarques :</b></p> <ul style="list-style-type: none"> <li>• Hors fonction correspond au paramètre usine pour En bas à droite.</li> <li>• Toutes les pages correspond au paramètre usine pour Imprimer sur.</li> </ul>

Option de menu	Description
<b>Fond de page</b> Eteinte Confidentiel Copier Brouillon Urgent Personnaliser	Détermine le texte superposé qui est imprimé sur chaque page de la copie. <b>Remarque :</b> Hors fonction correspond au paramètre usine.
<b>Fond de page personnalisé</b>	Détermine la superposition personnalisée du texte.
<b>Autoriser copies priori.</b> En fonction Eteinte	Permet d'interrompre un travail d'impression pour copier une page ou un document <b>Remarque :</b> En fonction correspond au paramètre usine.
<b>Numérisation personnalisée</b> En fonction Eteinte	Permet de copier un document comprenant plusieurs formats de papier sur un seul travail de copie <b>Remarques :</b> <ul style="list-style-type: none"> <li>• Hors fonction correspond au paramètre usine.</li> <li>• Cette option de menu s'affiche uniquement lorsque l'imprimante est équipée d'un disque dur approprié.</li> </ul>
<b>Activer Enregistrer en tant que raccourci</b> En fonction Eteinte	Permet d'enregistrer les paramètres de copie personnalisés en tant que raccourcis. <b>Remarque :</b> En fonction correspond au paramètre usine.
<b>Suppression de l'arrière-plan</b> - 4 à 4	Règle la quantité d'arrière-plan visible sur une copie. <b>Remarque :</b> 0 correspond au paramètre usine.
<b>Centrage automatique</b> En fonction Eteinte	Permet de centrer automatiquement la copie sur la page. <b>Remarque :</b> Hors fonction correspond au paramètre usine.
<b>Détourage couleur</b> Détourage couleur Aucun Rouge Vert Bleu Seuil de rouge par défaut 0 – 255 Seuil de vert par défaut 0 – 255 Seuil de bleu par défaut 0 – 255	Spécifie quelle couleur détourer lors des copies et de combien le détourage doit être augmenté ou réduit. <b>Remarques :</b> <ul style="list-style-type: none"> <li>• Aucun correspond au paramètre usine pour Détourage couleur.</li> <li>• 128 correspond au paramètre usine pour chaque seuil de couleur.</li> </ul>
<b>Contraste</b> 0 – 5 Mieux adapté au contenu	Spécifie le contraste utilisé pour le travail de copie. <b>Remarque :</b> "Meilleur résultat pour le contenu" correspond au paramètre usine.

Option de menu	Description
<b>Image miroir</b> En fonction Eteinte	Crée une image miroir du document d'origine. <b>Remarque :</b> Hors fonction correspond au paramètre usine.
<b>Image négative</b> En fonction Eteinte	Crée une image en négatif du document d'origine. <b>Remarque :</b> Hors fonction correspond au paramètre usine.
<b>Détail des ombres</b> - 4 à 4	Règle la quantité de détail des ombres visible sur une copie. <b>Remarque :</b> 0 correspond au paramètre usine.
<b>Numériser bord à bord</b> En fonction Eteinte	Précise si le document d'origine est numérisé bord à bord avant d'être copié <b>Remarque :</b> Hors fonction correspond au paramètre usine.
<b>Netteté</b> 0 – 5	Règle la netteté d'une copie <b>Remarque :</b> 3 correspond au paramètre usine.
<b>Echantillon de copie</b> En fonction Eteinte	Crée une copie d'exemple du document d'origine. <b>Remarques :</b> <ul style="list-style-type: none"> <li>• Hors fonction correspond au paramètre usine.</li> <li>• Pour que cette option de menu soit disponible, l'imprimante doit être équipée d'un disque dur fonctionnant correctement.</li> <li>• Cette option est disponible uniquement pour les copies assemblées.</li> </ul>

## Menu Paramètres de télécopie

### Menu du mode Télécopie (Configuration télécopie analogique)

Le mode Configuration télécopie analogique envoie la télécopie via une ligne téléphonique.

#### Paramètres généraux de télécopie

Option de menu	Description
<b>Nom du poste</b>	Précise le nom de la télécopie dans l'imprimante.
<b>Numéro du poste</b>	Indique un numéro associé à la télécopie.
<b>Identification du poste</b> Nom du poste Numéro du poste	Permet aux destinataires d'identifier le télécopieur dans l'en-tête de la télécopie.
<b>Activer l'envoi manuel de télécopie</b> En fonction Eteinte	Définit l'imprimante pour envoyer uniquement des télécopies de manière manuelle, ce qui exige un séparateur de ligne et un combiné téléphonique <b>Remarques :</b> <ul style="list-style-type: none"> <li>• Utilisez un téléphone ordinaire pour recevoir une télécopie et composer un numéro de télécopie.</li> <li>• Appuyez sur # 0 sur le clavier numérique pour accéder directement à la fonction Télécopie manuelle.</li> </ul>

Option de menu	Description
<p><b>Utilisation de la mémoire</b></p> <p>Recevoir toutes les données Recevoir la majorité des données Egal Envoyé en grande partie Tout envoyer</p>	<p>Définit comment la mémoire non-volatile est répartie entre l'envoi et la réception de télécopies.</p> <p><b>Remarques :</b></p> <ul style="list-style-type: none"> <li>• Recevoir toutes les données indique que l'intégralité de la mémoire est définie pour recevoir des télécopies.</li> <li>• Recevoir la majorité des données indique que la majorité de la mémoire est définie pour recevoir des télécopies.</li> <li>• Egal correspond au paramètre usine. Egal divise la mémoire de manière équitable entre l'envoi et la réception.</li> <li>• Envoyer en grande partie indique que la majorité de la mémoire est définie pour envoyer des télécopies.</li> <li>• "Tout envoyer" indique que l'intégralité de la mémoire est définie pour recevoir des télécopies.</li> </ul>
<p><b>Annuler des télécopies</b></p> <p>Autoriser Ne pas autoriser</p>	<p>Indique si l'utilisateur peut annuler des télécopies.</p> <p><b>Remarque :</b> si Annuler des télécopies n'est pas activée, elle n'apparaît pas comme option.</p>
<p><b>ID appelant</b></p> <p>FSK DTMF</p>	<p>Spécifie le type d'ID appelant utilisé.</p> <p><b>Remarques :</b></p> <ul style="list-style-type: none"> <li>• FSK correspond au paramètre usine.</li> <li>• Cette option apparaît uniquement lorsque le pays/la région sélectionné prend en charge les ID appelants multiples.</li> </ul>
<p><b>Masquer le numéro de télécopie</b></p> <p>Eteinte A gauche A droite</p>	<p>Précise la direction à partir de laquelle les chiffres sont masqués dans un numéro de télécopie utilisé pour les émissions.</p> <p><b>Remarque :</b> le nombre de caractères masqués est déterminé par le paramétrage "Masquer les chiffres".</p>
<p><b>Masquer les chiffres</b></p> <p>0 – 58</p>	<p>Indique le nombre de chiffres à masquer dans un numéro de télécopie utilisé pour les émissions.</p>

## Page de couverture fax

Option de menu	Description
Page de couverture fax Hors fonction par défaut En fonction par défaut Ne jamais utiliser Toujours utiliser Inclure le champ A En fonction Eteinte Inclure le champ De En fonction Eteinte A partir de Inclure le champ Message En fonction Eteinte Message Inclure le logo En fonction Eteinte Inclure le pied de page <x> Pied de page <x>	Configure la page de couverture de la télécopie.  <b>Remarque :</b> Hors fonction correspond au paramètre usine pour toutes les options de la page de couverture de la télécopie.

## Paramètres d'envoi de télécopie

Option de menu	Description
<b>Résolution</b> Standard Elevée Très élevée Ultra élevée	Détermine la qualité en points par pouce (ppp). Une résolution supérieure donne une meilleure qualité d'impression mais augmente le temps nécessaire à la transmission pour émettre les télécopies.  <b>Remarque :</b> Standard correspond au paramètre usine.

Option de menu	Description
<p><b>Format d'origine</b></p> <p>Lettre US Légal US Exécutive US Folio Statement Oficio (Mexico) Universel Formats différents A4 A5 A6 JIS B5 Carte d'identité Format de numérisation personnalisé &lt;x&gt; Original livre Carte de visite 4 x 6 po. 3 x 5 po.</p>	<p>Détermine le format de papier du document qui est en cours de numérisation</p> <p><b>Remarque :</b> Lettre US correspond au format par défaut aux Etats-Unis. A4 correspond au format international par défaut.</p>
<p><b>Recto verso</b></p> <p>Eteinte Bord long Bord court</p>	<p>Détermine l'orientation du texte et des graphiques sur la page</p> <p><b>Remarques :</b></p> <ul style="list-style-type: none"> <li>• Hors fonction correspond au paramètre usine.</li> <li>• Bord long exige une reliure tout le long du bord de la page (bord gauche pour l'orientation Portrait et bord supérieur pour l'orientation Paysage).</li> <li>• Bord court exige une reliure tout le long du bord court de la page (bord supérieur pour l'orientation Portrait et bord gauche pour l'orientation Paysage).</li> </ul>
<p><b>Contenu</b></p> <p>Texte Texte / Photo Photo</p>	<p>Détermine le type de contenu qui sera numérisé vers le télécopieur</p> <p><b>Remarques :</b></p> <ul style="list-style-type: none"> <li>• Texte est utilisé quand le document est essentiellement du texte.</li> <li>• Texte/Photo correspond au paramètre usine. Texte/Photo est utilisé lorsque les documents comprennent essentiellement du texte ou des illustrations.</li> <li>• Photographie est utilisé lorsque le document est une photographie de haute qualité ou une impression jet d'encre.</li> </ul>
<p><b>Intensité</b></p> <p>1 – 9</p>	<p>Eclaircit ou assombrit les travaux d'impression.</p> <p><b>Remarque :</b> 5 correspond au paramètre usine.</p>
<p><b>Indicatif</b></p>	<p>Un champ d'entrée numérique est prévu pour entrer les nombres</p>

Option de menu	Description
<b>Règles de préfixes pour les appels</b> Règle de préfixe <x>	Etablit des règles de préfixes pour les appels.
<b>Rappel automatique</b> 0 – 9	Indique le nombre de fois que l'imprimante essaie d'envoyer une télécopie à un numéro donné <b>Remarque :</b> 5 correspond au paramètre usine.
<b>Intervalle recomposition</b> 1 – 200	Indique le nombre de minutes entre les recompositions <b>Remarque :</b> 3 correspond au paramètre usine.
<b>Derrière un PABX</b> Oui Non	Active la composition sans tonalité d'invit. à num. <b>Remarque :</b> Non correspond au paramètre usine.
<b>Activer ECM</b> Oui Non	Active le mode de correction des erreurs pour les télécopies. <b>Remarque :</b> Oui correspond au paramètre usine.
<b>Activer les numérisations de télécopie</b> En fonction Eteinte	Permet d'envoyer des télécopies en numérisant depuis l'imprimantes <b>Remarque :</b> En fonction correspond au paramètre usine.
<b>Pilote pour envoyer une télécopie</b> Oui Non	Active le pilote pour envoyer des télécopies depuis l'imprimante. <b>Remarque :</b> Oui correspond au paramètre usine.
<b>Activer Enregistrer en tant que raccourci</b> En fonction Eteinte	Permet d'enregistrer des numéros de télécopie en tant que raccourcis sur l'imprimante <b>Remarque :</b> En fonction correspond au paramètre usine.
<b>Mode de numérotation</b> Tonalité Impulsion	Indique le son accompagnant la numérotation, soit une tonalité, soit une impulsion. <b>Remarque :</b> Tonalité correspond au paramètre usine.
<b>Vitesse maximale</b> 2400 4800 9600 14400 33600	Précise le débit maximal auquel vous pouvez envoyer des télécopies. <b>Remarque :</b> 33600 correspond au paramètre usine.
<b>Numérisation personnalisée</b> En fonction Eteinte	Permet de numériser un document qui comporte plusieurs formats de papier dans un seul fichier <b>Remarques :</b> <ul style="list-style-type: none"> <li>• Pour que cette option de menu soit disponible, l'imprimante doit être équipée d'un disque dur fonctionnant correctement.</li> <li>• En fonction correspond au paramètre usine.</li> </ul>

Option de menu	Description
<b>Aperçu de la numérisation</b> En fonction Eteinte	Précise si un aperçu apparaîtra sur l'écran pour les travaux de numérisation.  <b>Remarques :</b> <ul style="list-style-type: none"> <li>• Pour que cette option de menu soit disponible, l'imprimante doit être équipée d'un disque dur fonctionnant correctement.</li> <li>• Hors fonction correspond au paramètre usine.</li> </ul>
<b>Suppression de l'arrière-plan</b> - 4 à 4	Règle la quantité d'arrière-plan visible sur une copie. <b>Remarque :</b> 0 correspond au paramètre usine.
<b>Détournage couleur</b> Détournage couleur Aucun Rouge Vert Bleu Seuil de rouge par défaut 0 – 255 Seuil de vert par défaut 0 – 255 Seuil de bleu par défaut 0 – 255	Spécifie quelle couleur détourner lors des télécopies et de combien le détournage doit être augmenté ou réduit.  <b>Remarques :</b> <ul style="list-style-type: none"> <li>• Aucun correspond au paramètre usine pour Détournage couleur.</li> <li>• 128 correspond au paramètre usine pour chaque seuil de couleur.</li> </ul>
<b>Contraste</b> Mieux adapté au contenu 0 – 5	Précise le contraste de la sortie <b>Remarque :</b> "Meilleur résultat pour le contenu" correspond au paramètre usine.
<b>Image miroir</b> En fonction Eteinte	Crée une image miroir du document d'origine. <b>Remarque :</b> Hors fonction correspond au paramètre usine.
<b>Image négative</b> En fonction Eteinte	Crée une image en négatif du document d'origine. <b>Remarque :</b> Hors fonction correspond au paramètre usine.
<b>Détail des ombres</b> - 4 à 4	Règle la quantité de détail des ombres visible sur une télécopie. <b>Remarque :</b> 0 correspond au paramètre usine.
<b>Numériser bord à bord</b> En fonction Eteinte	Précise si le document d'origine est numérisé bord à bord avant d'être envoyé par télécopie. <b>Remarque :</b> Hors fonction correspond au paramètre usine.
<b>Netteté</b> 0 – 5	Règle la netteté d'une télécopie. <b>Remarque :</b> 3 correspond au paramètre usine.



Option de menu	Description
<b>Activer les numérisations de télécopies couleur</b> En fonction par défaut Ne jamais utiliser Toujours utiliser Hors fonction par défaut	Active l'envoi de télécopies couleur. <b>Remarque :</b> Hors fonction correspond au paramètre usine.
<b>Convertir automatiquement les télécopies couleur en télécopies mono</b> En fonction Eteinte	Convertit toutes les télécopies émises en noir et blanc. <b>Remarque :</b> En fonction correspond au paramètre usine.

## Paramètres de réception de télécopie

Option de menu	Description
<b>Activer la réception de télécopie</b> En fonction Eteinte	Autorise l'imprimante à recevoir les travaux de numérisation <b>Remarque :</b> En fonction correspond au paramètre usine.
<b>Travail de télécopie en attente</b> Aucun Toner Toner et fournitures	Permet de garder une télécopie en attente jusqu'à ce que le toner ou les fournitures soient remplacés. <b>Remarques :</b> <ul style="list-style-type: none"> <li>• Cette option de menu s'affiche uniquement si un disque dur est pris en charge et installé.</li> <li>• Aucun correspond au paramètre usine.</li> </ul>
<b>Sonneries avant réponse</b> 1 – 25	Détermine le nombre de sonneries avant la réception de la télécopie <b>Remarque :</b> 3 correspond au paramètre usine.
<b>Réduction automatique</b> En fonction Eteinte	Ajuste la télécopie entrante pour que sa taille corresponde au format de papier chargé dans l'alimentation désignée. <b>Remarque :</b> En fonction correspond au paramètre usine.
<b>Alimentation</b> Auto Tiroir <x> Chargeur multifonction	Détermine l'alimentation sélectionnée pour fournir le papier à l'imprimante pour qu'elle imprime la télécopie entrante <b>Remarque :</b> Auto correspond au paramètre usine.
<b>Séparateurs</b> Aucun Après le travail Avant le travail	Place une feuille de papier avant ou après chaque télécopie reçue. <b>Remarque :</b> Aucun correspond au paramètre usine.
<b>Source séparateur</b> Tiroir <x> Chargeur manuel	Détermine une alimentation. <b>Remarque :</b> Tiroir <x> correspond au paramètre usine.
<b>Faces (recto verso)</b> En fonction Eteinte	Active l'impression recto verso (sur deux faces) pour les télécopies entrantes <b>Remarque :</b> Hors fonction correspond au paramètre usine.

Option de menu	Description
<b>Pied de page de la télécopie</b> En fonction Eteinte	Imprime les informations relatives à la transmission au bas de chaque page d'une télécopie reçue <b>Remarque :</b> En fonction correspond au paramètre usine.
<b>Vitesse maximale</b> 2400 4800 9600 14400 33600	Précise le débit maximal auquel vous pouvez envoyer des télécopies. <b>Remarque :</b> 33600 correspond au paramètre usine.
<b>Transfert télécopie</b> Transférer Centre Imprimer et transférer	Active le transfert des télécopies reçues à un autre destinataire
<b>Transférer à</b> Télécopie courrier électronique FTP LDSS eSF	Détermine le type de destinataire auquel les télécopies seront transférées <b>Remarque :</b> cette option est uniquement disponible depuis le serveur Web incorporé de l'imprimante.
<b>Raccourci Transférer à</b>	Permet d'entrer le numéro de raccourci qui correspond au type de destinataire (télécopie, courrier électronique, FPT, LDSS ou eSF).
<b>Bloquer les télécopies anonymes</b> En fonction Eteinte	Active le blocage des télécopies entrantes envoyées à partir de périphérique ne disposant pas d'ID spécifié. <b>Remarque :</b> Hors fonction correspond au paramètre usine.
<b>Liste télécopieurs bloqués</b>	Active l'enregistrement de la liste des télécopieurs bloqués dans l'imprimantes
<b>Télécopies suspendues</b> Mode Télécopie suspendue Eteinte Toujours en fonction Manuel Programmé Programme de suspension de télécopie	Active la suspension des télécopies tout le temps ou en fonction d'une programmation. <b>Remarque :</b> Hors fonction correspond au paramètre usine.
<b>Activer la réception des télécopies couleur</b> En fonction Eteinte	Permet de recevoir une télécopie en couleur. <b>Remarque :</b> En fonction correspond au paramètre usine.

## Paramètres du journal de télécopie

Option de menu	Description
<b>Journal de transmission</b> Journal d'impression Journal des travaux à ne pas imprimer Impression uniquement en cas d'erreur	Active l'impression d'un journal de transmission avec chaque télécopie <b>Remarque :</b> Journal d'impression correspond au paramètre usine.
<b>Réception du journal d'erreur</b> Ne jamais imprimer Impression en cas d'erreur	Active l'impression d'un journal de reception des erreurs après avoir reçu une erreur. <b>Remarque :</b> Ne jamais imprimer correspond au paramètre usine.
<b>Journaux d'impression automatique</b> En fonction Eteinte	Active l'impression automatique des journaux de télécopie <b>Remarques :</b> <ul style="list-style-type: none"> <li>• les journaux sont imprimés après chaque 200ème travail.</li> <li>• En fonction correspond au paramètre usine.</li> </ul>
<b>Source papier journal</b> Tiroir <x> Chargeur manuel	Sélectionne l'alimentation du papier utilisé pour les journaux d'impression <b>Remarque :</b> Tiroir <x> correspond au paramètre usine.
<b>Affichage des journaux</b> Nom du poste distant Numéro composé	Précise si les journaux imprimés affichent le numéro composé ou le nom de poste pour le retour <b>Remarque :</b> Nom du poste distant correspond au paramètre usine.
<b>Activer journal travaux</b> En fonction Eteinte	Active l'accès au journal des télécopies. <b>Remarque :</b> En fonction correspond au paramètre usine.
<b>Active les journaux d'appel</b> En fonction Eteinte	Active l'accès au journal d'appels de télécopies. <b>Remarque :</b> En fonction correspond au paramètre usine.

## Paramètres du haut-parleur

Option de menu	Description
<b>Mode du haut-parleur</b> Toujours hors fonction En fonction jusqu'à connexion Toujours en fonction	<b>Remarques :</b> <ul style="list-style-type: none"> <li>• Toujours hors fonction éteint le haut-parleur.</li> <li>• En fonction jusqu'à connexion correspond au paramètre usine. Le haut-parleur est en fonction et produit un son jusqu'à ce que la connexion au télécopieur s'effectue.</li> <li>• Toujours en fonction, allumer le haut-parleur.</li> </ul>
<b>Volume des haut-parleurs</b> Elevé Basse	Définit les paramètres du volume. <b>Remarque :</b> Elevé correspond au paramètre usine.
<b>Volume de la sonnerie</b> En fonction Eteinte	Définit le volume de sonnerie des haut-parleurs du télécopieur. <b>Remarque :</b> En fonction correspond au paramètre usine.

## Sonneries distinctes

Option de menu	Description
<b>Sonnerie simple</b> En fonction Eteinte	Répond aux appels avec un seul type de sonnerie <b>Remarque :</b> En fonction correspond au paramètre usine.
<b>Sonnerie double</b> En fonction Eteinte	Répond aux appels avec deux types de sonnerie <b>Remarque :</b> En fonction correspond au paramètre usine.
<b>Sonnerie triple</b> En fonction Eteinte	Répond aux appels avec une sonnerie triple. <b>Remarque :</b> En fonction correspond au paramètre usine.

## Menu du mode Télécopie (Configuration serveur de télécopie)

Le mode Serveur de télécopie envoie la télécopie à un serveur de télécopie afin d'effectuer la transmission.

### Configuration du Serveur de télécopie

Option de menu	Description
<b>Pour formater</b> <b>Adresse pour répondre</b> <b>Objet</b> <b>Message</b>	Permet de saisir l'information en utilisant le clavier virtuel sur l'écran tactile de l'imprimante.
<b>Serveur SMTP primaire</b>	Détermine les informations de port pour le serveur SMTP. <b>Remarque :</b> 25 correspond au port de la passerelle SMTP par défaut.
<b>Serveur SMTP secondaire</b>	Détermine les informations de port pour le serveur SMTP. <b>Remarque :</b> 25 correspond au port de la passerelle SMTP par défaut.
<b>Format d'image</b> PDF (.pdf) XPS (.xps) TIFF (.tif)	Détermine le type d'image pour la numérisation vers un télécopieur. <b>Remarque :</b> PDF (.pdf) correspond au paramètre usine.
<b>Contenu</b> Texte Texte / Photo Photo	Détermine le type de contenu qui sera numérisé vers le télécopieur <b>Remarques :</b> <ul style="list-style-type: none"> <li>• Texte est utilisé quand le document est essentiellement du texte.</li> <li>• Texte/Photo correspond au paramètre usine. Texte/Photo est utilisé lorsque les documents comprennent essentiellement du texte ou des illustrations.</li> <li>• Photographie est utilisé lorsque le document est une photographie de haute qualité ou une impression jet d'encre.</li> </ul>

Option de menu	Description
<b>Résolution de la télécopie</b> Standard Elevée Très élevée Ultra élevée	Précise le niveau de résolution pour la numérisation vers un télécopieur <b>Remarque :</b> Standard correspond au paramètre usine.
<b>Intensité</b> 1 – 9	Eclaircit ou assombrit les travaux d'impression. <b>Remarque :</b> 5 correspond au paramètre usine.
<b>Orientation</b> Portrait Paysage	Détermine l'orientation de l'image numérisée. <b>Remarque :</b> Portrait correspond au paramètre usine.
<b>Format d'origine</b> Lettre US Légal US Exécutive US Folio Statement Oficio (Mexico) Universel Formats différents A4 A5 A6 JIS B5 Carte d'identité Format de numérisation personnalisé <x> Original livre Carte de visite 4 x 6 po. 3 x 5 po.	Détermine le format de papier du document qui est en cours de numérisation <b>Remarque :</b> Lettre US correspond au format par défaut aux Etats-Unis. A4 correspond au format international par défaut.
<b>Utiliser l'option TIFF multipage</b> En fonction Eteinte	Donne le choix entre des fichiers TIFF d'une seule page et des fichiers TIFF de plusieurs pages. Pour une numérisation d'un document de plusieurs pages vers le télécopieur, vous créez un fichier TIFF contenant toutes les pages ou plusieurs fichiers TIFF avec un fichier pour chaque page du travail. <b>Remarques :</b> <ul style="list-style-type: none"> <li>• En fonction correspond au paramètre usine.</li> <li>• Cette option de menu s'applique à toutes les fonctions de numérisation</li> </ul>
<b>Activer la réception analogique</b> En fonction Eteinte	Active la réception analogique des télécopies. <b>Remarque :</b> Hors fonction correspond au paramètre usine.

## Menu Paramètres de courrier électronique

Option de menu	Description
<b>Configuration du serveur de messagerie</b> Objet Message	Permet d'indiquer des informations sur le serveur de messagerie. <b>Remarque :</b> la zone Message est limitée à 512 caractères.
<b>Configuration du serveur de messagerie</b> Envoie-moi une copie Ne s'affiche jamais En fonction par défaut Hors fonction par défaut Toujours en fonction	Renvoie une copie du courrier électronique à l'initiateur du courrier électronique. <b>Remarque :</b> N'apparaît jamais correspond au paramètre usine.
<b>Configuration du serveur de messagerie</b> Taille maximale du courrier électronique 0 – 65535 Ko	Précise la taille maximale d'un e-mail en kilooctets <b>Remarque :</b> un e-mail dépassant la taille précisée n'est pas envoyé.
<b>Configuration du serveur de messagerie</b> Message d'erreur taille	Envoie un message lorsque la taille d'un e-mail dépasse la limite de taille configurée
<b>Configuration du serveur de messagerie</b> Destinations des limites	Envoie un e-mail lorsque l'adresse comprend le nom de domaine, tel que le nom de domaine d'une entreprise <b>Remarque :</b> le courrier électronique peut uniquement être envoyé au domaine indiqué.
<b>Configuration du serveur de messagerie</b> Configuration du lien Web Server Connexion Password Chemin d'accès Nom de base du dossier Lien du site	Définit le nom du chemin d'accès du serveur de messagerie; par exemple : /répertoire/chemin Les caractères et symboles suivants ne sont pas des entrées valides pour un nom de chemin d'accès : * : ? < >  .
<b>Format</b> PDF (.pdf) PDF sécurisé TIFF (.tif) JPEG (.jpg) XPS (.xps)	Précise le format d'un fichier <b>Remarque :</b> PDF (.pdf) correspond au paramètre usine.
<b>Version PDF</b> 1,2 – 1,6	Définit la version d'un fichier PDF qui sera numérisé vers un e-mail <b>Remarque :</b> 1,5 correspond au paramètre usine.

Option de menu	Description
<b>Contenu</b> Texte / Photo Photo Texte	Précise le type de contenu qui sera numérisé vers un courrier électronique.  <b>Remarques :</b> <ul style="list-style-type: none"> <li>• Texte/Photo correspond au paramètre usine. Texte/Photo est utilisé lorsque les documents comprennent essentiellement du texte ou des illustrations.</li> <li>• Photographie est utilisé lorsque le document est une photographie de haute qualité ou une impression jet d'encre.</li> <li>• Texte est utilisé quand le document est essentiellement du texte.</li> </ul>
<b>Couleur</b> Gris Couleur	Précise si l'impression est effectuée en niveaux de gris ou en couleurs  <b>Remarque :</b> Couleur correspond au paramètre usine.
<b>Résolution</b> 75 150 200 300 400 600	Détermine le nombre de points par pouce de la numérisation.  <b>Remarque :</b> 150 ppp correspond au paramètre usine.
<b>Intensité</b> 1 – 9	Eclaircit ou assombrit les travaux d'impression.  <b>Remarque :</b> 5 correspond au paramètre usine.
<b>Orientation</b> Portrait Paysage	Détermine l'orientation de l'image numérisée.  <b>Remarque :</b> Portrait correspond au paramètre usine.

Option de menu	Description
<p><b>Format d'origine</b></p> <p>Lettre US  Légal US  Exécutive US  Folio  Statement  Oficio (Mexico)  Universel  Formats différents  A4  A5  A6  JIS B5  Carte d'identité  Format de numérisation personnalisé &lt;x&gt;  Original livre  Carte de visite  3 x 5 po.  4 x 6 po.</p>	<p>Détermine le format de papier du document qui est en cours de numérisation</p> <p><b>Remarque :</b> Lettre US correspond au format par défaut aux Etats-Unis. A4 correspond au format international par défaut.</p>
<p><b>Faces (recto verso)</b></p> <p>Eteinte  Bord long  Bord court</p>	<p>Détermine l'orientation du texte et des graphiques sur la page</p> <p><b>Remarques :</b></p> <ul style="list-style-type: none"> <li>• Hors fonction correspond au paramètre usine.</li> <li>• Bord long exige une reliure tout le long du bord de la page (bord gauche pour l'orientation Portrait et bord supérieur pour l'orientation Paysage).</li> <li>• Bord court exige une reliure tout le long du bord court de la page (bord supérieur pour l'orientation Portrait et bord gauche pour l'orientation Paysage).</li> </ul>
<p><b>Qualité JPEG</b></p> <p>Mieux adapté au contenu  5 – 90</p>	<p>Définit la qualité de la photo JPEG en fonction de la taille du fichier et de la qualité de l'image.</p> <p><b>Remarques :</b></p> <ul style="list-style-type: none"> <li>• “Meilleur résultat pour le contenu” correspond au paramètre usine.</li> <li>• 5 diminue la taille du fichier mais réduit également la qualité de l'image.</li> <li>• 90 fournit la meilleure qualité d'image mais le fichier est très volumineux.</li> <li>• Cette option de menu s'applique à toutes les fonctions de numérisation</li> </ul>
<p><b>Valeur par défaut du texte</b></p> <p>5 – 90</p>	<p>Définit la qualité du texte en fonction de la taille du fichier et de la qualité de l'image.</p> <p><b>Remarque :</b> 75 correspond au paramètre usine.</p>



Option de menu	Description
<b>Valeur par défaut texte/photo</b> 5 – 90	Définit la qualité d'une photo/d'un texte en fonction de la taille du fichier et de la qualité de l'image. <b>Remarque :</b> 75 correspond au paramètre usine.
<b>Valeur par défaut photo</b> 5 – 90	Définit la qualité d'une photo en fonction de la taille du fichier et de la qualité de l'image. <b>Remarque :</b> 50 correspond au paramètre usine.
<b>Images de l'e-mail envoyés en</b> Pièces jointes Lien du site	Précise comment les images seront envoyées <b>Remarque :</b> Pièces jointes correspond au paramètre usine.
<b>Utiliser l'option TIFF multipage</b> En fonction Eteinte	Donne le choix entre des fichiers TIFF d'une seule page et des fichiers TIFF de plusieurs pages. Lors d'une numérisation de plusieurs pages vers un courrier électronique, soit un seul fichier TIFF contenant toutes les pages est créé, soit plusieurs fichiers TIFF sont créés, chacun contenant une seule page du travail de numérisation. <b>Remarques :</b> <ul style="list-style-type: none"> <li>• En fonction correspond au paramètre usine.</li> <li>• Cette option de menu s'applique à toutes les fonctions de numérisation</li> </ul>
<b>Journal de transmission</b> Journal d'impression Journal des travaux à ne pas imprimer Impression uniquement en cas d'erreur	Détermine si le journal de transmission est imprimé <b>Remarque :</b> Journal d'impression correspond au paramètre usine.
<b>Source papier journal</b> Tiroir <x> Chargeur manuel Chargeur d'enveloppes manuel Chargeur MF	Détermine une alimentation pour l'impression des journaux de messagerie. <b>Remarque :</b> le tiroir 1 correspond au paramètre usine.
<b>Nombre de bits de l'e-mail</b> 8 bits 1 bit	Permet au mode Texte/Photo de disposer de tailles de fichier inférieures en utilisant des images d'1 bit lorsque la couleur est désactivée. <b>Remarque :</b> 8 bits correspond au paramètre usine.
<b>Numérisation personnalisée</b> En fonction Eteinte	Permet de copier un document comprenant différents formats de papier dans un même travail. <b>Remarques :</b> <ul style="list-style-type: none"> <li>• Pour que cette option de menu soit disponible, l'imprimante doit être équipée d'un disque dur fonctionnant correctement.</li> <li>• Hors fonction correspond au paramètre usine.</li> </ul>

Option de menu	Description
<b>Aperçu de la numérisation</b> En fonction Eteinte	Précise si un aperçu apparaîtra sur l'écran pour les travaux de numérisation.  <b>Remarques :</b> <ul style="list-style-type: none"> <li>• Pour que cette option de menu soit disponible, l'imprimante doit être équipée d'un disque dur fonctionnant correctement.</li> <li>• Hors fonction correspond au paramètre usine.</li> </ul>
<b>Activer Enregistrer en tant que raccourci</b> En fonction Eteinte	Permet d'enregistrer des adresses électroniques comme raccourcis.  <b>Remarques :</b> <ul style="list-style-type: none"> <li>• En fonction correspond au paramètre usine.</li> <li>• Lorsqu'il est désactivé, le bouton Enregistrer comme raccourci n'apparaît pas sur l'écran Destinations des courriers électroniques.</li> </ul>
<b>Suppression de l'arrière-plan</b> - 4 à 4	Règle la quantité d'arrière-plan visible sur une image numérisée.  <b>Remarque :</b> 0 correspond au paramètre usine.
<b>Détourage couleur</b> Détourage couleur Aucun Rouge Vert Bleu Seuil de rouge par défaut 0 – 255 Seuil de vert par défaut 0 – 255 Seuil de bleu par défaut 0 – 255	Spécifie quelle couleur détourer lors des numérisations et de combien le détourage doit être augmenté ou réduit.  <b>Remarques :</b> <ul style="list-style-type: none"> <li>• Aucun correspond au paramètre usine pour Détourage couleur.</li> <li>• 128 correspond au paramètre usine pour chaque seuil de couleur.</li> </ul>
<b>Contraste</b> 0 – 5 Mieux adapté au contenu	Précise le contraste de la sortie  <b>Remarque :</b> "Meilleur résultat pour le contenu" correspond au paramètre usine.
<b>Image miroir</b> En fonction Eteinte	Crée une image miroir du document d'origine.  <b>Remarque :</b> Hors fonction correspond au paramètre usine.
<b>Image négative</b> En fonction Eteinte	Crée une image en négatif du document d'origine.  <b>Remarque :</b> Hors fonction correspond au paramètre usine.
<b>Détail des ombres</b> - 4 à 4	Règle la quantité de détail des ombres visible sur une image numérisée.  <b>Remarque :</b> 0 correspond au paramètre usine.
<b>Numériser bord à bord</b> En fonction Eteinte	Détermine si le document d'origine est numérisé bord à bord.  <b>Remarque :</b> Hors fonction correspond au paramètre usine.

Option de menu	Description
<b>Netteté</b> 0 – 5	Règle la netteté d'une image numérisée. <b>Remarque :</b> 3 correspond au paramètre usine.
<b>Utiliser cc:/cci:</b> En fonction Eteinte	Active l'utilisation des champs cc: et cci: <b>Remarque :</b> Hors fonction correspond au paramètre usine.

## Menu Paramètres FTP

Option de menu	Description
<b>Format</b> PDF (.pdf) PDF sécurisé TIFF (.tif) JPEG (.jpg) XPS (.xps)	Détermine le format d'un fichier PDF <b>Remarque :</b> PDF (.pdf) correspond au paramètre usine.
<b>Version PDF</b> 1,2 – 1,6	Définit le niveau de version du fichier PDF pour la connexion FTP <b>Remarque :</b> 1,5 correspond au paramètre usine.
<b>Contenu</b> Texte / Photo Photo Texte	Détermine le type de contenu qui sera numérisé vers le FTP <b>Remarques :</b> <ul style="list-style-type: none"> <li>• Texte/Photo correspond au paramètre usine. Texte/Photo est utilisé lorsque les documents comprennent essentiellement du texte ou des illustrations.</li> <li>• Photographie est utilisé lorsque le document est une photographie de haute qualité ou une impression jet d'encre.</li> <li>• Texte est utilisé quand le document est essentiellement du texte.</li> </ul>
<b>Couleur</b> Gris Couleur	Précise si l'impression est effectuée en niveaux de gris ou en couleurs <b>Remarque :</b> Gris correspond au paramètre usine.
<b>Résolution</b> 75 150 200 300 400 600	Détermine le nombre de points par pouce de la numérisation. <b>Remarque :</b> 150 ppp correspond au paramètre usine.
<b>Intensité</b> 1 – 9	Eclaircit ou assombrit les travaux d'impression. <b>Remarque :</b> 5 correspond au paramètre usine.
<b>Orientation</b> Portrait Paysage	Détermine l'orientation de l'image numérisée. <b>Remarque :</b> Portrait correspond au paramètre usine.

Option de menu	Description
<p><b>Format d'origine</b></p> <ul style="list-style-type: none"> <li>Lettre US</li> <li>Légal US</li> <li>Exécutive US</li> <li>Folio</li> <li>Statement</li> <li>Oficio (Mexico)</li> <li>Universel</li> <li>Formats différents</li> <li>A4</li> <li>A5</li> <li>A6</li> <li>JIS B5</li> <li>Carte d'identité</li> <li>Format de numérisation personnalisé &lt;x&gt;</li> <li>Original livre</li> <li>Carte de visite</li> <li>3 x 5 po.</li> <li>4 x 6 po.</li> </ul>	<p>Détermine le format de papier du document qui est en cours de numérisation</p> <p><b>Remarque :</b> Lettre US correspond au format par défaut aux Etats-Unis. A4 correspond au format international par défaut.</p>
<p><b>Faces (recto verso)</b></p> <ul style="list-style-type: none"> <li>Eteinte</li> <li>Bord long</li> <li>Bord court</li> </ul>	<p>Détermine l'orientation du texte et des graphiques sur la page</p> <p><b>Remarques :</b></p> <ul style="list-style-type: none"> <li>• Hors fonction correspond au paramètre usine.</li> <li>• Bord long exige une reliure tout le long du bord de la page (bord gauche pour l'orientation Portrait et bord supérieur pour l'orientation Paysage).</li> <li>• Bord court exige une reliure tout le long du bord court de la page (bord supérieur pour l'orientation Portrait et bord gauche pour l'orientation Paysage).</li> </ul>
<p><b>Qualité JPEG</b></p> <ul style="list-style-type: none"> <li>Mieux adapté au contenu</li> <li>5 – 90</li> </ul>	<p>Définit la qualité de la photo JPEG en fonction de la taille du fichier et de la qualité de l'image.</p> <p><b>Remarques :</b></p> <ul style="list-style-type: none"> <li>• “Meilleur résultat pour le contenu” correspond au paramètre usine.</li> <li>• 5 diminue la taille du fichier mais réduit également la qualité de l'image.</li> <li>• 90 fournit la meilleure qualité d'image mais le fichier est très volumineux.</li> <li>• Cette option de menu s'applique à toutes les fonctions de numérisation</li> </ul>
<p><b>Valeur par défaut du texte</b></p> <ul style="list-style-type: none"> <li>5 – 90</li> </ul>	<p>Définit la qualité du texte en fonction de la taille du fichier et de la qualité de l'image.</p> <p><b>Remarque :</b> 75 correspond au paramètre usine.</p>

Option de menu	Description
<b>Valeur par défaut texte/photo</b> 5 – 90	Définit la qualité d'une photo/d'un texte en fonction de la taille du fichier et de la qualité de l'image. <b>Remarque :</b> 75 correspond au paramètre usine.
<b>Valeur par défaut photo</b> 5 – 90	Définit la qualité d'une photo en fonction de la taille du fichier et de la qualité de l'image. <b>Remarque :</b> 50 correspond au paramètre usine.
<b>Utiliser l'option TIFF multipage</b> En fonction Eteinte	Donne le choix entre des fichiers TIFF d'une seule page et des fichiers TIFF de plusieurs pages. Lors d'une numérisation de plusieurs pages vers FTP, soit un seul fichier TIFF contenant toutes les pages est créé, soit plusieurs fichiers TIFF sont créés, chacun contenant une seule page du travail de numérisation. <b>Remarques :</b> <ul style="list-style-type: none"> <li>• En fonction correspond au paramètre usine.</li> <li>• Cette option de menu s'applique à toutes les fonctions de numérisation</li> </ul>
<b>Journal de transmission</b> Journal d'impression Journal des travaux à ne pas imprimer Impression uniquement en cas d'erreur	Détermine si le journal de transmission est imprimé <b>Remarque :</b> Journal d'impression correspond au paramètre usine.
<b>Source papier journal</b> Tiroir <x> Chargeur manuel Chargeur d'enveloppes manuel Chargeur MF	Détermine une alimentation pour l'impression des journaux FTP <b>Remarque :</b> le tiroir 1 correspond au paramètre usine.
<b>Nombre de bits du FTP</b> 8 bits 1 bit	Permet au mode Texte/Photo de disposer de tailles de fichier inférieures en utilisant des images d'1 bit lorsque la couleur est désactivée <b>Remarque :</b> 8 bits correspond au paramètre usine.
<b>Nom du fichier de base</b>	Permet de saisir un nom de fichier de base
<b>Numérisation travail personnalisé</b> En fonction Eteinte	Permet de numériser un document comprenant plusieurs formats de papier dans un même travail. <b>Remarques :</b> <ul style="list-style-type: none"> <li>• Pour que cette option de menu soit disponible, l'imprimante doit être équipée d'un disque dur fonctionnant correctement.</li> <li>• Hors fonction correspond au paramètre usine.</li> </ul>
<b>Aperçu de la numérisation</b> En fonction Eteinte	Précise si un aperçu apparaîtra sur l'écran pour les travaux de numérisation. <b>Remarques :</b> <ul style="list-style-type: none"> <li>• Pour que cette option de menu soit disponible, l'imprimante doit être équipée d'un disque dur fonctionnant correctement.</li> <li>• Hors fonction correspond au paramètre usine.</li> </ul>

Option de menu	Description
<b>Activer Enregistrer en tant que raccourci</b> En fonction Eteinte	Permet la création de raccourcis pour les adresses FTP. <b>Remarque :</b> En fonction correspond au paramètre usine.
<b>Suppression de l'arrière-plan</b> - 4 à 4	Règle la quantité d'arrière-plan visible sur une copie. <b>Remarque :</b> 0 correspond au paramètre usine.
<b>Détourage couleur</b> Détourage couleur Aucun Rouge Vert Bleu Seuil de rouge par défaut 0 – 255 Seuil de vert par défaut 0 – 255 Seuil de bleu par défaut 0 – 255	Spécifie quelle couleur détourer lors des numérisations et de combien le détourage doit être augmenté ou réduit. <b>Remarques :</b> <ul style="list-style-type: none"> <li>• Aucun correspond au paramètre usine pour Détourage couleur.</li> <li>• 128 correspond au paramètre usine pour chaque seuil de couleur.</li> </ul>
<b>Contraste</b> 0 – 5 Mieux adapté au contenu	Précise le contraste de la sortie <b>Remarque :</b> “Meilleur résultat pour le contenu” correspond au paramètre usine.
<b>Image miroir</b> En fonction Eteinte	Crée une image miroir du document d'origine. <b>Remarque :</b> Hors fonction correspond au paramètre usine.
<b>Image négative</b> En fonction Eteinte	Crée une image en négatif du document d'origine. <b>Remarque :</b> Hors fonction correspond au paramètre usine.
<b>Détail des ombres</b> 0 – 4	Règle la quantité de détail des ombres visible sur une image numérisée. <b>Remarque :</b> 0 correspond au paramètre usine.
<b>Numériser bord à bord</b> En fonction Eteinte	Détermine si le document d'origine est numérisé bord à bord. <b>Remarque :</b> Hors fonction correspond au paramètre usine.
<b>Netteté</b> 0 – 5	Règle la netteté d'une image numérisée. <b>Remarque :</b> 3 correspond au paramètre usine.

# Menu Lecteur Flash

## Paramètres de numérisation

Option de menu	Description
<b>Format</b> PDF (.pdf) PDF sécurisé TIFF (.tif) JPEG (.jpg) XPS (.xps)	Précise le format d'un fichier
<b>Version PDF</b> 1,2 – 1,6	Définit la version du fichier PDF qui sera numérisé vers un périphérique USB <b>Remarque :</b> 1,5 correspond au paramètre usine.
<b>Contenu</b> Texte / Photo Photo Texte	Détermine le type de contenu qui sera numérisé vers un périphérique USB <b>Remarques :</b> <ul style="list-style-type: none"><li>• Texte/Photo correspond au paramètre usine. Texte/Photo est utilisé lorsque les documents comprennent essentiellement du texte ou des illustrations.</li><li>• Photographie est utilisé lorsque le document est une photographie de haute qualité ou une impression jet d'encre.</li><li>• Texte est utilisé quand le document est essentiellement du texte.</li></ul>
<b>Couleur</b> Gris Couleur	Précise si l'impression est effectuée en niveaux de gris ou en couleurs <b>Remarque :</b> Gris correspond au paramètre usine.
<b>Résolution</b> 75 150 200 300 400 600	Détermine le nombre de points par pouce de la numérisation. <b>Remarque :</b> 150 ppp correspond au paramètre usine.
<b>Intensité</b> 1 – 9	Eclaircit ou assombrit les travaux d'impression. <b>Remarque :</b> 5 correspond au paramètre usine.
<b>Orientation</b> Portrait Paysage	Détermine l'orientation de l'image numérisée. <b>Remarque :</b> Portrait correspond au paramètre usine.

Option de menu	Description
<p><b>Format d'origine</b></p> <p>Lettre US Légal US Exécutive US Folio Statement Oficio (Mexico) Universel Formats différents A4 A5 A6 JIS B5 Carte d'identité Format de numérisation personnalisé &lt;x&gt; Original livre Carte de visite 3 x 5 po. 4 x 6 po.</p>	<p>Détermine le format de papier du document qui est en cours de numérisation</p> <p><b>Remarque :</b> Lettre US correspond au format par défaut aux Etats-Unis. A4 correspond au format international par défaut.</p>
<p><b>Faces (recto verso)</b></p> <p>Eteinte Bord long Bord court</p>	<p>Détermine l'orientation du texte et des graphiques sur la page</p> <p><b>Remarques :</b></p> <ul style="list-style-type: none"> <li>• Hors fonction correspond au paramètre usine.</li> <li>• Bord long exige une reliure tout le long du bord de la page (bord gauche pour l'orientation Portrait et bord supérieur pour l'orientation Paysage).</li> <li>• Bord court exige une reliure tout le long du bord court de la page (bord supérieur pour l'orientation Portrait et bord gauche pour l'orientation Paysage).</li> </ul>
<p><b>Qualité JPEG</b></p> <p>Mieux adapté au contenu 5 – 90</p>	<p>Définit la qualité du texte ou du texte/de la photo JPEG en fonction de la taille du fichier et de la qualité de l'image.</p> <p><b>Remarques :</b></p> <ul style="list-style-type: none"> <li>• "Meilleur résultat pour le contenu" correspond au paramètre usine.</li> <li>• 5 diminue la taille du fichier mais réduit également la qualité de l'image.</li> <li>• 90 fournit la meilleure qualité d'image mais le fichier est très volumineux.</li> <li>• Cette option du menu s'applique au texte, texte/photo et à toutes les fonctions de numérisation.</li> </ul>
<p><b>Valeur par défaut du texte</b></p> <p>5 – 90</p>	<p>Définit la qualité du texte en fonction de la taille du fichier et de la qualité de l'image.</p> <p><b>Remarque :</b> 75 correspond au paramètre usine.</p>



Option de menu	Description
<b>Valeur par défaut texte/photo</b> 5 – 90	Définit la qualité d'une photo/d'un texte en fonction de la taille du fichier et de la qualité de l'image. <b>Remarque :</b> 75 correspond au paramètre usine.
<b>Valeur par défaut photo</b> 5 – 90	Définit la qualité d'une photo en fonction de la taille du fichier et de la qualité de l'image. <b>Remarque :</b> 50 correspond au paramètre usine.
<b>Utiliser l'option TIFF multipage</b> En fonction Eteinte	Donne le choix entre des fichiers TIFF d'une seule page et des fichiers TIFF de plusieurs pages. Pour une numérisation de plusieurs pages vers un travail USB, un seul fichier TIFF comprenant toutes les pages est créé ou plusieurs fichiers TIFF sont créés comprenant un fichier pour chaque page du travail de numérisation. <b>Remarques :</b> <ul style="list-style-type: none"> <li>• En fonction correspond au paramètre usine.</li> <li>• Cette option de menu s'applique à toutes les fonctions de numérisation</li> </ul>
<b>Nombre bits numérisés</b> 8 bits 1 bit	Permet au mode Texte/Photo de disposer de tailles de fichier inférieures en utilisant des images d'1 bit lorsque la couleur est désactivée <b>Remarque :</b> 8 bits correspond au paramètre usine.
<b>Nom du fichier de base</b>	Permet de saisir un nom de fichier de base
<b>Numérisation personnalisée</b> Eteinte En fonction	Permet de numériser un document comprenant plusieurs formats de papier dans un même travail. <b>Remarques :</b> <ul style="list-style-type: none"> <li>• Pour que cette option de menu soit disponible, l'imprimante doit être équipée d'un disque dur fonctionnant correctement.</li> <li>• Hors fonction correspond au paramètre usine.</li> </ul>
<b>Aperçu de la numérisation</b> En fonction Eteinte	Précise si un aperçu apparaîtra sur l'écran pour les travaux de numérisation. <b>Remarques :</b> <ul style="list-style-type: none"> <li>• Pour que cette option de menu soit disponible, l'imprimante doit être équipée d'un disque dur fonctionnant correctement.</li> <li>• Hors fonction correspond au paramètre usine.</li> </ul>
<b>Suppression de l'arrière-plan</b> - 4 à 4	Règle la quantité d'arrière-plan visible sur une copie. <b>Remarque :</b> 0 correspond au paramètre usine.

Option de menu	Description
<b>Détourage couleur</b> Détourage couleur Aucun Rouge Vert Bleu Seuil de rouge par défaut 0 – 255 Seuil de vert par défaut 0 – 255 Seuil de bleu par défaut 0 – 255	Spécifie quelle couleur détourer lors des numérisations et de combien le détourage doit être augmenté ou réduit.  <b>Remarques :</b> <ul style="list-style-type: none"> <li>• Aucun correspond au paramètre usine pour Détourage couleur.</li> <li>• 128 correspond au paramètre usine pour chaque seuil de couleur.</li> </ul>
<b>Contraste</b> 0 – 5 Mieux adapté au contenu	Précise le contraste de la sortie  <b>Remarque :</b> "Meilleur résultat pour le contenu" correspond au paramètre usine.
<b>Image miroir</b> En fonction Eteinte	Crée une image miroir du document d'origine.  <b>Remarque :</b> Hors fonction correspond au paramètre usine.
<b>Image négative</b> En fonction Eteinte	Crée une image en négatif du document d'origine.  <b>Remarque :</b> Hors fonction correspond au paramètre usine.
<b>Détail des ombres</b> 0 – 4	Règle la quantité de détail des ombres visible sur une image numérisée.  <b>Remarque :</b> 0 correspond au paramètre usine.
<b>Numériser bord à bord</b> En fonction Eteinte	Détermine si le document d'origine est numérisé bord à bord.  <b>Remarque :</b> Hors fonction correspond au paramètre usine.
<b>Netteté</b> 0 – 5	Règle la netteté d'une image numérisée.  <b>Remarque :</b> 3 correspond au paramètre usine.

## Paramètres d'impression

Option de menu	Description
<b>Copies</b>	Indique le nombre de copies à imprimer.
<b>Alimentation</b> Tiroir <x> Chargeur MF Manuel papier Manuel enveloppe	Détermine la source d'alimentation papier sélectionnée pour que l'imprimante imprime à partir du lecteur Flash.

Option de menu	Description
<b>Assemblage</b> Hors fonction (1,1,1,2,2,2) En fonction (1,2,1,2,1,2)	Imprime les pages d'un travail d'impression en respectant l'ordre défini lors de l'impression de plusieurs exemplaires de ce travail.  <b>Remarques :</b> <ul style="list-style-type: none"> <li>• Hors fonction correspond au paramètre usine. Les pages ne sont pas assemblées.</li> <li>• L'option En fonction permet d'assembler le travail d'impression dans l'ordre défini.</li> </ul>
<b>Faces (recto verso)</b> Recto Recto verso	Active l'impression recto verso (sur les deux faces).
<b>Reiure recto verso</b> Bord long Bord court	Définit la manière dont les pages recto verso sont reliées et l'orientation de l'impression au verso de la feuille par rapport à celle du recto.  <b>Remarques :</b> <ul style="list-style-type: none"> <li>• Le paramètre par défaut est Bord long.</li> <li>• Bord long permet de relier les pages sur le bord gauche pour une orientation Portrait et sur le bord supérieur pour une orientation Paysage.</li> <li>• Bord court permet de relier les pages sur le bord supérieur pour une orientation Portrait et sur le bord gauche pour une orientation Paysage.</li> </ul>
<b>Orientation</b> Auto Portrait Paysage	Indique l'orientation du travail d'impression.  <b>Remarque :</b> Auto correspond au paramètre usine.
<b>Pages par feuille (p/côté)</b> Eteinte 2 pages/feuille 3 pages/feuille 4 pages/feuille 6 pages/feuille 9 pages/feuille 12 pages/feuille 16 pages/feuille	Indique que plusieurs pages doivent être imprimées sur une seule face d'une feuille. Cette option est également appelée Economie papier.  <b>Remarques :</b> <ul style="list-style-type: none"> <li>• Hors fonction correspond au paramètre usine.</li> <li>• Le nombre sélectionné correspond au nombre de pages imprimées sur une face.</li> </ul>
<b>Bordure pages/feuille</b> Aucun Simple	Imprime une bordure autour de chaque page lorsque Pages par feuille (p/côté) est utilisé.  <b>Remarque :</b> Aucun correspond au paramètre usine.
<b>Ordre pages par feuille</b> Horizontal Horizontal inversé Vertical inversé Vertical	Détermine la position des pages lorsque Pages par feuille (p/côté) est utilisé.  <b>Remarques :</b> <ul style="list-style-type: none"> <li>• Horizontal correspond au paramètre usine.</li> <li>• La position dépend du nombre d'images et de l'orientation sélectionnée (Paysage ou Portrait).</li> </ul>

Option de menu	Description
<b>Séparateurs</b> Aucun Entre copies Entre travaux Entre pages	Place une feuille de papier entre les pages, copies ou travaux selon la valeur sélectionnée. <b>Remarque :</b> Aucun correspond au paramètre usine.
<b>Source séparateur</b> Tiroir <x> Chargeur manuel	Détermine une alimentation.
<b>Pages vierges</b> Ne pas imprimer Centre	Indique si des pages vierges sont insérées dans un travail d'impression. <b>Remarque :</b> Ne pas imprimer correspond au paramètre usine.

## Paramètres d'impression

### Menu Configuration

Option de menu	Description
<b>Langage d'impression</b> Emulation PCL Emulation PS	Permet de définir le langage d'impression par défaut. <b>Remarques :</b> <ul style="list-style-type: none"> <li>• L'émulation PCL utilise un interpréteur PCL pour le traitement des travaux d'impression. L'émulation PostScript utilise un interpréteur PS pour le traitement des travaux d'impression.</li> <li>• PCL correspond au langage d'impression paramétré en usine.</li> <li>• Si vous sélectionnez un de ces deux éléments comme langage d'imprimante par défaut, le logiciel peut continuer à envoyer des travaux d'impression utilisant un autre langage.</li> </ul>
<b>Travail en attente</b> En fonction Hors fonction	Indique que les travaux d'impression seront supprimés de la file d'attente d'impression si des paramètres personnalisés ou des options d'imprimante non disponibles sont nécessaires. Ils sont stockés dans une file d'attente d'impression séparée. Les autres travaux d'impression peuvent ainsi être imprimés normalement. Lorsque les informations et/ou les options manquantes sont obtenues, les travaux stockés sont imprimés. <b>Remarques :</b> <ul style="list-style-type: none"> <li>• Hors fonction correspond au paramètre usine.</li> <li>• Ce menu s'affiche uniquement lorsque le disque dur de l'imprimante n'est pas en lecture seule. Cette configuration permet de sauvegarder les travaux suspendus si l'imprimante est débranchée.</li> </ul>

Option de menu	Description
<b>Zone d'impression</b> Normal Page entière	Permet de définir la zone d'impression logique et physique. <b>Remarques :</b> <ul style="list-style-type: none"> <li>• Ce menu n'apparaît pas si Bord à Bord est activé dans le menu Configuration de l'imprimante.</li> <li>• Normal correspond au paramètre usine. Si vous essayez d'imprimer des données dans la zone non imprimable définie par la valeur Normale, l'image est tronquée au niveau des limites définies.</li> <li>• Le paramètre Page entière permet à l'image d'être déplacée dans une zone non imprimable définie par le paramètre Normal. Cependant, l'image est tronquée au niveau des limites définies pour la zone imprimable normale.</li> <li>• La valeur Page entière n'affecte que les pages imprimées avec l'interpréteur PCL 5e. Il n'a aucune incidence sur les pages imprimées avec un interpréteur PCL XL ou PostScript.</li> </ul>
<b>Destination télécharg.</b> RAM Mémoire flash Disque	Définit l'emplacement de stockage des ressources téléchargées. <b>Remarques :</b> <ul style="list-style-type: none"> <li>• RAM correspond au paramètre usine.</li> <li>• L'enregistrement des ressources téléchargées dans la mémoire flash ou sur le disque dur de l'imprimante est permanent. Les ressources téléchargées restent dans la mémoire flash ou sur le disque dur même si l'imprimante est mise hors tension.</li> <li>• L'enregistrement des ressources téléchargées dans la mémoire vive (RAM) est temporaire.</li> <li>• Ce menu apparaît uniquement lorsqu'une option flash et/ou une option disque est installée.</li> </ul>
<b>Compta travaux</b> En fonction Hors fonction	Permet d'indiquer si l'imprimante enregistre sur le disque dur les informations statistiques sur les travaux d'impression les plus récents. <b>Remarques :</b> <ul style="list-style-type: none"> <li>• Hors fonction correspond au paramètre usine. Cela signifie que l'imprimante n'enregistre pas les statistiques des travaux d'impression.</li> <li>• Les statistiques contiennent des rapports d'erreurs d'impression ainsi que des informations sur la durée de l'impression, la taille (en octets) du travail d'impression, le format et le type de papier requis, le nombre total de pages imprimées et le nombre de copies requises.</li> <li>• Compta travaux est disponible uniquement si l'imprimante est équipée d'un disque dur fonctionnant correctement. Ce dernier ne doit pas être protégé en lecture/écriture ou en lecture. La taille du tampon de travail ne doit pas être définie sur 100 %.</li> <li>• La modification de ce paramètre à partir du panneau de commandes de l'imprimante et le fait de quitter les menus entraînent la réinitialisation de l'imprimante. La sélection de menu est mise à jour.</li> </ul>

Option de menu	Description
<b>Economiser ressource</b> En fonction Hors fonction	<p>Indique comment l'imprimante doit traiter les ressources temporaires téléchargées, telles que les polices et les macros stockées dans la mémoire RAM, lorsqu'elle reçoit un travail nécessitant une quantité de mémoire supérieure à celle disponible</p> <p><b>Remarques :</b></p> <ul style="list-style-type: none"> <li>• Hors fonction correspond au paramètre usine. Ce paramètre permet à l'imprimante de conserver les ressources téléchargées tant que la mémoire n'est pas requise pour d'autres travaux. Les ressources téléchargées sont supprimées afin de traiter les travaux d'impression.</li> <li>• En fonction permet à l'imprimante de conserver les ressources téléchargées lorsque le langage est modifié ou qu'elle est réinitialisée. Si l'imprimante manque de mémoire, le message <b>38 Mémoire saturée</b> s'affiche et les ressources téléchargées sont supprimées.</li> </ul>
<b>Imprimer toutes les commandes</b> Ordre alphabétique Plus récent d'abord Plus ancien d'abord	<p>Indique l'ordre dans lequel les travaux confidentiels et suspendus sont imprimés lorsque Imprimer tout est sélectionné.</p> <p><b>Remarques :</b></p> <ul style="list-style-type: none"> <li>• Ordre alphabétique correspond au paramètre usine.</li> <li>• Les travaux d'impression apparaissent toujours dans l'ordre alphabétique sur le panneau de commandes de l'imprimante.</li> </ul>

## Menu Finition

Option de menu	Description
<b>Faces (recto verso)</b> Recto verso Recto	<p>Définit le mode recto verso (impression sur les deux faces) comme valeur par défaut pour tous les travaux d'impression</p> <p><b>Remarques :</b></p> <ul style="list-style-type: none"> <li>• Recto correspond au paramètre usine.</li> <li>• Pour configurer l'impression recto verso à partir du programme : sous Windows, cliquez sur <b>Fichier → Imprimer</b>, puis sur <b>Propriétés, Préférences, Options</b>, ou <b>Configuration</b> ; sous Macintosh, sélectionnez <b>Fichier &gt; Imprimer</b>, puis définissez les paramètres à partir de la boîte de dialogue d'impression et des menus contextuels.</li> </ul>
<b>Reliure recto verso</b> Bord long Bord court	<p>Définit la manière dont les pages recto verso sont reliées et l'orientation de l'impression au verso de la feuille par rapport à celle du recto.</p> <p><b>Remarques :</b></p> <ul style="list-style-type: none"> <li>• Le paramètre par défaut est Bord long.</li> <li>• Bord long permet de relier les pages sur le bord gauche pour une orientation Portrait et sur le bord supérieur pour une orientation Paysage.</li> <li>• Bord court permet de relier les pages sur le bord supérieur pour une orientation Portrait et sur le bord gauche pour une orientation Paysage.</li> </ul>
<b>Copies</b> 1-999	<p>Indique un nombre de copies par défaut pour chaque impression</p> <p><b>Remarque :</b> 1 correspond au paramètre usine.</p>

Option de menu	Description
<b>Pages vierges</b> Ne pas imprimer Centre	Indique si des pages vierges sont insérées dans un travail d'impression. <b>Remarque :</b> Ne pas imprimer correspond au paramètre usine.
<b>Assemblage</b> Hors fonction (1,1,1,2,2,2) En fonction (1,2,1,2,1,2)	Imprime les pages d'un travail d'impression en respectant l'ordre défini lors de l'impression de plusieurs exemplaires de ce travail. <b>Remarques :</b> <ul style="list-style-type: none"> <li>• En fonction correspond au paramètre usine.</li> <li>• L'option En fonction permet d'assembler le travail d'impression dans l'ordre défini.</li> <li>• Pour ces deux valeurs, l'intégralité du travail est imprimée le nombre de fois spécifié dans le menu Copies.</li> </ul>
<b>Séparateurs</b> Aucun Entre copies Entre travaux Entre pages	Indique si des séparateurs vierges sont insérés. <b>Remarques :</b> <ul style="list-style-type: none"> <li>• Aucun correspond au paramètre usine.</li> <li>• Entre copies permet d'insérer une feuille vierge entre chaque copie d'un travail d'impression si l'option Assemblage est définie sur En fonction. Si l'option Assemblage est définie sur Hors fonction, une page vierge est insérée entre chaque série de pages imprimées (après toutes les pages 1 et toutes les pages 2).</li> <li>• Entre travaux insère une page vierge entre les travaux d'impression.</li> <li>• Entre pages insère une page vierge entre chaque page d'un travail d'impression. Cette fonction est utile si vous imprimez des transparents ou si vous souhaitez insérer des pages vierges dans un document pour ajouter des remarques.</li> </ul>
<b>Alim. séparateur</b> Tiroir <x> Chargeur multifonction	Indique la source d'alimentation pour les séparateurs <b>Remarques :</b> <ul style="list-style-type: none"> <li>• Tiroir 1 (tiroir standard) correspond au paramètre usine.</li> <li>• Dans le menu Papier, Configurer MF doit être défini sur Cassette pour que le chargeur multifonction s'affiche en tant que paramètre de menus.</li> </ul>
<b>Pages par feuille (p/côté)</b> Eteinte 2 pages/feuille 3 pages/feuille 4 pages/feuille 6 pages/feuille 9 pages/feuille 12 pages/feuille 16 pages/feuille	Indique que plusieurs pages doivent être imprimées sur une seule face d'une feuille. <b>Remarques :</b> <ul style="list-style-type: none"> <li>• Hors fonction correspond au paramètre usine.</li> <li>• Le nombre sélectionné correspond au nombre de pages imprimées sur une face.</li> </ul>
<b>Ordre pages par feuille</b> Horizontal Horizontal inversé Vertical inversé Vertical	Détermine la position des pages lorsque Pages par feuille (p/côté) est utilisé. <b>Remarques :</b> <ul style="list-style-type: none"> <li>• Horizontal correspond au paramètre usine.</li> <li>• La position dépend du nombre d'images et de l'orientation sélectionnée (Paysage ou Portrait).</li> </ul>

Option de menu	Description
<b>Orientation</b> Auto Paysage Portrait	Détermine l'orientation d'une feuille multipage. <b>Remarque :</b> Auto correspond au paramètre usine. L'imprimante sélectionne automatiquement l'orientation (Portrait ou Paysage).
<b>Bordure pages/feuille</b> Aucun Simple	Imprime une bordure autour de chaque page lorsque Pages par feuille (p/côté) est utilisé. <b>Remarque :</b> Aucun correspond au paramètre usine.

## Menu Qualité

Option de menu	Description
<b>Résolution d'impression</b> 300 ppp 600 ppp 1200 ppp Qualité image 1200 Qualité image 2400	Détermine la résolution des travaux d'impression. <b>Remarque :</b> 600 ppp correspond au paramètre usine. Le pilote d'imprimante par défaut est 1200 IQ.
<b>Augmentation des pixels</b> Hors fonction Polices Horizontalement Verticalement Dans les deux sens	Améliore la qualité d'impression des polices de petite taille et des graphiques. <b>Remarques :</b> <ul style="list-style-type: none"> <li>• Hors fonction correspond au paramètre usine.</li> <li>• Ce paramètre est uniquement appliqué au texte.</li> <li>• Ce paramètre obscurcit les lignes horizontales des textes et des images.</li> <li>• Ce paramètre obscurcit les lignes verticales des textes et des images.</li> <li>• Ce paramètre obscurcit les lignes horizontales et verticales des textes et des images.</li> </ul>
<b>Intensité toner</b> 1 – 10	Eclaircit ou assombrit les travaux d'impression. <b>Remarques :</b> <ul style="list-style-type: none"> <li>• 8 correspond au paramètre usine.</li> <li>• La sélection d'une valeur plus petite permet d'économiser le toner.</li> </ul>
<b>Amél. traits fins</b> En fonction Hors fonction	Mode d'impression conseillé pour certains fichiers tels que des plans d'architecte, des cartes, des circuits électroniques ou des diagrammes. <b>Remarques :</b> <ul style="list-style-type: none"> <li>• Hors fonction correspond au paramètre usine.</li> <li>• Pour définir le paramètre Amél. traits fins à partir du serveur Web incorporé, entrez l'adresse IP de l'imprimante réseau dans une fenêtre de navigation.</li> </ul>
<b>Correction des gris</b> Auto Hors fonction	Règle la valeur de gris de vos travaux d'impression. <b>Remarque :</b> Auto correspond au paramètre usine.



Option de menu	Description
<b>Luminosité</b> -6 – 6	Ajuste ou assombrit les travaux d'impression et économise le toner. <b>Remarques :</b> <ul style="list-style-type: none"> <li>• 0 correspond au paramètre usine.</li> <li>• Une valeur négative obscurcit le texte, les images et les graphiques. Une valeur positive les éclaircit et permet d'économiser le toner.</li> </ul>
<b>Contraste</b> 0 – 5	Règle le degré de différence entre les niveaux de gris de vos travaux d'impression. <b>Remarques :</b> <ul style="list-style-type: none"> <li>• 0 correspond au paramètre usine.</li> <li>• Plus ce paramètre est élevé, plus la différence entre les niveaux de gris est importante.</li> </ul>

## Menu Utilitaires

Option de menu	Description
<b>Suppr trav. suspendus</b> Confidentiel Suspendu Non restauré Tout	Supprime tous les travaux confidentiels et suspendus du disque dur de l'imprimante. <b>Remarques :</b> <ul style="list-style-type: none"> <li>• Le choix d'une valeur affecte uniquement les travaux d'impression stockés dans l'imprimante. Les signets, les travaux stockés dans les lecteurs Flash et les autres types de travaux suspendus ne sont pas supprimés.</li> <li>• Si vous sélectionnez <i>Non restauré</i>, vous supprimez les travaux d'impression et travaux suspendus qui n'ont pas été restaurés à partir du disque.</li> </ul>
<b>Formater flash</b> Oui Non	Formate la mémoire flash. On appelle mémoire flash la capacité de stockage ajoutée grâce à l'installation sur l'imprimante d'une carte flash. <b>Attention — Dommages potentiels :</b> ne mettez pas l'imprimante hors tension pendant le formatage de la mémoire flash. <b>Remarques :</b> <ul style="list-style-type: none"> <li>• Pour que cette option de menu soit disponible, l'imprimante doit être équipée d'une carte mémoire flash optionnelle fonctionnant correctement. La carte mémoire Flash ne peut pas être protégée en lecture/écriture ou en écriture.</li> <li>• Si vous sélectionnez Oui, toutes les données de la mémoire flash sont supprimées.</li> <li>• Si vous sélectionnez Non, la demande de formatage est annulée.</li> </ul>
<b>Supprimer télécharg. sur le disque.</b> Suppr. maintenant Ne pas supprimer	Supprime les ressources téléchargées du disque dur de l'imprimante, y compris tous les travaux suspendus, mémorisés et en attente. Les informations relatives à Compta travaux ne sont pas affectées. <b>Remarque :</b> Suppr. maintenant correspond au paramètre usine.

Option de menu	Description
<b>Stat. de compta</b> Centre Suppr.	Imprime une liste de statistiques relatives aux travaux stockés ou supprime les informations contenues sur le disque dur de l'imprimante.  <b>Remarques :</b> <ul style="list-style-type: none"> <li>• Pour que cette option de menu soit disponible, l'imprimante doit être équipée d'un disque dur fonctionnant correctement.</li> <li>• La fonction Imprimer imprime une liste de statistiques.</li> <li>• La fonction Effacer supprime toutes les statistiques relatives aux travaux d'impression stockées sur le disque dur de l'imprimante.</li> <li>• La sélection Effacer ne s'affiche pas si Compta travaux est définie sur MarkTrack™ en utilisant le protocole NPA.</li> </ul>
<b>Dépistage Hex</b> Activer	Permet d'isoler plus facilement la cause d'un problème d'impression.  <b>Remarques :</b> <ul style="list-style-type: none"> <li>• Si vous sélectionnez Activer, toutes les données envoyés à l'imprimante seront imprimées sous la forme d'une représentation hexadécimale et alphabétique et les codes de commande ne seront pas exécutés.</li> <li>• Pour quitter ou désactiver le mode Dépistage Hex, réinitialisez l'imprimante ou mettez-la hors tension.</li> </ul>
<b>Taux de couverture</b> Eteinte En fonction	Fournit une estimation du pourcentage de couverture d'une page en noir. L'estimation est imprimée sur une page séparée à la fin de chaque travail d'impression.  <b>Remarque :</b> Hors fonction correspond au paramètre usine.

## Menu PDF

Option de menu	Description
<b>Ajuster la page</b> Oui Non	Ajuste le contenu de la page au format de support sélectionné.  <b>Remarque :</b> Non correspond au paramètre usine.
<b>Commentaires</b> Ne pas imprimer Imprimer	Imprimer les commentaires d'un fichier PDF  <b>Remarque :</b> la valeur par défaut est Ne pas imprimer.

## Menu PostScript

Option de menu	Description
<b>Impr. erreur PS</b> En fonction Hors fonction	Imprime un page mentionnant l'erreur PostScript.  <b>Remarque :</b> Hors fonction correspond au paramètre usine.

Option de menu	Description
<b>Priorité police</b> Résidente Flash/Disque	Etablit l'ordre de recherche des polices. <b>Remarques :</b> <ul style="list-style-type: none"> <li>• Résidente correspond au paramètre usine.</li> <li>• Pour que cette option de menu soit disponible, l'imprimante doit être équipée d'une carte mémoire flash formatée ou d'un disque dur fonctionnant correctement.</li> <li>• La carte mémoire flash ou le disque dur de l'imprimante ne peuvent pas être protégés en lecture/écriture ou en écriture ou protégés par un mot de passe.</li> <li>• La taille du tampon de travail ne doit pas être définie sur 100 %.</li> </ul>

## Menu Emul PCL

Option de menu	Description
<b>Origine police</b> Résidente Disque Téléchargement Mémoire flash Tout	Détermine le jeu de polices affiché dans l'option de menu Nom police. <b>Remarques :</b> <ul style="list-style-type: none"> <li>• Résidente correspond au paramètre usine. Affiche le jeu de polices par défaut téléchargé sur la RAM de l'imprimante.</li> <li>• Les paramètres Flash et Disque apparaissent uniquement s'ils sont disponibles et affichent toutes les polices résidentes de cette option.</li> <li>• Les options Flash et Disque doivent être correctement formatées et ne peuvent pas être protégées en lecture/écriture, en écriture ou par un mot de passe.</li> <li>• Téléchargement apparaît uniquement s'il est disponible et affiche toutes les polices téléchargées sur la RAM de l'imprimante.</li> <li>• Tout affiche toutes les polices disponibles, quelle que soit l'option.</li> </ul>
<b>Nom police</b> <liste des polices disponibles>	Identifie une police particulière ainsi que son emplacement. <b>Remarques :</b> <ul style="list-style-type: none"> <li>• Courier 10 correspond au paramètre usine.</li> <li>• L'abréviation est R pour résidente, F pour mémoire flash, K pour disque et D pour téléchargement.</li> </ul>
<b>Jeu symboles</b> 10U PC-8 12U PC-850	Détermine le jeu de symboles pour chaque nom de police. <b>Remarques :</b> <ul style="list-style-type: none"> <li>• 10U PC-8 correspond au paramètre usine aux Etats-Unis.</li> <li>• 12U PC-850 correspond au paramètre usine utilisé à l'international.</li> <li>• Un jeu de symboles est un ensemble de caractères alphanumériques, de signes de ponctuation et de symboles spéciaux. Les jeux de symboles prennent en charge les exigences propres à différentes langues ou programmes spécifiques, telles que les symboles mathématiques utilisés pour la notation scientifique. Seuls les jeux de symboles pris en charge sont affichés.</li> </ul>

Option de menu	Description
<b>Paramètres d'émulation PCL</b> Espacement 0,08 – 100	Indique l'espacement pour les polices vectorielles à espacement constant. <b>Remarques :</b> <ul style="list-style-type: none"> <li>• 10 correspond au paramètre usine.</li> <li>• L'espacement correspond au nombre de caractères à espacement fixe par pouce (cpp).</li> <li>• L'espacement peut être réduit ou augmenté par incrément de 0,01 cpp.</li> <li>• Dans le cas de polices à espacement constant non vectorielles, l'espacement est affiché mais il ne peut pas être modifié.</li> </ul>
<b>Paramètres d'émulation PCL</b> Orientation Portrait Paysage	Détermine l'orientation du texte et des images sur la page. <b>Remarques :</b> <ul style="list-style-type: none"> <li>• Portrait correspond au paramètre usine.</li> <li>• Portrait imprime le texte et les graphiques parallèlement au bord court du papier.</li> <li>• Paysage imprime le texte et les graphiques parallèlement au bord long du papier.</li> </ul>
<b>Paramètres d'émulation PCL</b> Lignes par page 1 – 255	Détermine le nombre de lignes imprimées sur chaque page. <b>Remarques :</b> <ul style="list-style-type: none"> <li>• 60 correspond au paramètre usine pour les Etats-Unis. 64 correspond au paramètre usine utilisé à l'international.</li> <li>• L'imprimante définit l'espace disponible entre chaque ligne en fonction des paramètres Lignes par page, Format papier et Orientation. Sélectionnez l'orientation et le format de papier requis <i>avant</i> de définir le nombre de lignes par page.</li> </ul>
<b>Paramètres d'émulation PCL</b> Largeur A4 198 mm 203 mm	Permet de configurer l'imprimante pour impression sur format A4. <b>Remarques :</b> <ul style="list-style-type: none"> <li>• 198 mm correspond au paramètre usine.</li> <li>• 203 mm configure la largeur de la page de façon à pouvoir imprimer 80 caractères avec espacement de 10.</li> </ul>
<b>Paramètres d'émulation PCL</b> CR Auto après LF En fonction Hors fonction	Spécifie si l'imprimante insère automatiquement un retour chariot après avoir reçu une commande de saut de ligne. <b>Remarque :</b> Hors fonction correspond au paramètre usine.
<b>Paramètres d'émulation PCL</b> LF Auto après CR En fonction Hors fonction	Spécifie si l'imprimante insère automatiquement un saut de ligne après avoir reçu une commande de retour chariot. <b>Remarque :</b> Hors fonction correspond au paramètre usine.

Option de menu	Description
<p><b>Renommer les tiroirs</b></p> <p>Affecter chrg MF Hors fonction Aucun 0 – 199</p> <p>Affecter tiroir &lt;x&gt; Hors fonction Aucun 0 – 199</p> <p>Affecter papier man. Hors fonction Aucun 0 – 199</p> <p>Affecter enveloppe manuel Hors fonction Aucun 0 – 199</p>	<p>Configure l'imprimante pour qu'elle fonctionne avec des logiciels ou des programmes qui utilisent une numérotation différente pour les tiroirs, les bacs et les chargeurs.</p> <p><b>Remarques :</b></p> <ul style="list-style-type: none"> <li>• Hors fonction correspond au paramètre usine.</li> <li>• Aucun n'est pas disponible. Cette option s'affiche uniquement lorsqu'elle est sélectionnée par l'interpréteur PCL 5.</li> <li>• Aucun : ignore la commande de sélection de la source d'alimentation.</li> <li>• 0 – 199 permet d'attribuer des paramètres personnalisés.</li> </ul>
<p><b>Renommer les tiroirs</b></p> <p>Voir conf. usine</p> <p>MPF par défaut = 8 T1 par défaut = 1 T2 par défaut = 4 T3 par défaut = 5 T4 par défaut = 20 T5 par défaut = 21 Env par défaut = 6 MPapier par défaut = 2 MEnv par défaut = 3</p>	<p>Permet d'afficher le paramètre par défaut attribué à chaque tiroir, bac ou chargeur, même si celui-ci n'a pas été installé.</p>
<p><b>Renommer les tiroirs</b></p> <p>Rest. vl. défaut</p> <p>Oui Non</p>	<p>Restaure les paramètres par défaut de tous les tiroirs, bac et chargeurs.</p>

## Menu HTML

Option de menu		Description
<b>Nom police</b> Albertus MT Antique Olive Apple Chancery Arial MT Avant Garde Bodoni Bookman Chicago Clarendon Cooper Black Copperplate Coronet Courier Eurostile Garamond Geneva Gill Sans Goudy Helvetica Hoefler Text	Intl CG Times Intl Courier Intl Univers Joanna MT Letter Gothic Lubalin Gothic Marigold MonaLisa Recut Monaco New CenturySbk New York Optima Oxford Palatino Stempel Garamond Taffy Times Times New Roman Univers Zapf Chancery	Définit la police par défaut pour les documents HTML.  <b>Remarques :</b> <ul style="list-style-type: none"> <li>• La police Times sera utilisée pour les documents HTML dont la police n'est pas spécifiée.</li> <li>• Les polices suivantes apparaissent uniquement si la carte de polices DBCS appropriée est installée : HG-GothicB, MSung-Light, MD_DotumChe et MingMT-Light.</li> </ul>

Option de menu	Description
<b>Taille de la police</b> 1 à 255 pt	Définit la taille de police par défaut pour les documents HTML.  <b>Remarques :</b> <ul style="list-style-type: none"> <li>• 12 pt correspond au paramètre usine.</li> <li>• La taille de police peut être augmentée par incrément de 1 pt.</li> </ul>
<b>Mettre à l'échelle</b> 1 à 400 %	Met à l'échelle la police par défaut pour les documents HTML.  <b>Remarques :</b> <ul style="list-style-type: none"> <li>• 100 % correspond au paramètre usine.</li> <li>• La mise à l'échelle peut se faire par incrément de 1 %.</li> </ul>
<b>Orientation</b> Portrait Paysage	Définit l'orientation de la page pour les documents HTML.  <b>Remarque :</b> Portrait correspond au paramètre usine.
<b>Taille de la marge</b> 8 à 255 mm	Définit la marge de la page pour les documents HTML.  <b>Remarques :</b> <ul style="list-style-type: none"> <li>• 19 mm correspond au paramètre usine.</li> <li>• La taille de la marge peut être augmentée par incrément de 1 mm.</li> </ul>

Option de menu	Description
<b>Arrière-plans</b> Ne pas imprimer Imprimer	Indique s'il faut ou non imprimer les arrière-plans des documents HTML. <b>Remarque :</b> Imprimer correspond au paramètre usine.

## Menu Image

Option de menu	Description
<b>Ajustement auto</b> En fonction Hors fonction	Sélectionne le format, l'échelle et l'orientation du papier les plus appropriés. <b>Remarques :</b> <ul style="list-style-type: none"> <li>• En fonction correspond au paramètre usine.</li> <li>• L'option En fonction annule les paramètres de mise à l'échelle et d'orientation définis pour certaines images.</li> </ul>
<b>Inverser</b> En fonction Hors fonction	Inverse les images monochromes à deux tons. <b>Remarques :</b> <ul style="list-style-type: none"> <li>• Hors fonction correspond au paramètre usine.</li> <li>• La taille de police peut être augmentée par incrément de 1 pt.</li> <li>• Ce paramètre ne s'applique pas aux images de format GIF ou JPEG.</li> </ul>
<b>Echelle</b> Ancrage sup. gauche Meilleure corres Ancrage au centre Ajuster en haut./larg. Ajuster en hauteur Ajuster en largeur	Ajuste l'image au format de support sélectionné. <b>Remarques :</b> <ul style="list-style-type: none"> <li>• Meilleure corres. correspond à la valeur usine.</li> <li>• Lorsque le paramètre Ajustement auto est en fonction, l'échelle est automatiquement définie sur Meilleure corres.</li> </ul>
<b>Orientation</b> Portrait Paysage Portrait inversé Paysage inversé	Définit l'orientation de l'image. <b>Remarque :</b> Portrait correspond au paramètre usine.

## Menu XPS

Option de menu	Description
<b>Imprimer pages d'erreurs</b> Hors fonction En fonction	Imprime une page contenant des informations sur les erreurs, notamment sur les erreurs de marquage XML. <b>Remarque :</b> Hors fonction correspond au paramètre usine.

# Menu Aide

Le menu Aide est composé de pages d'aide stockées dans l'imprimante sous forme de documents PDF. Ceux-ci contiennent des informations de référence relatives à l'utilisation de l'imprimante et aux travaux d'impression. Vous pouvez les imprimer individuellement ou sélectionner **Imprimer tous les guides** pour les imprimer tous en même temps.

Ils sont disponibles en anglais, en français, en allemand et en espagnol. Vous pouvez les trouver dans d'autres langues sur le CD *Logiciel et documentation*.

Option de menu	Description
Imprimer tous les guides	Imprime tous les guides.
Guide de copie	Fournit des informations sur la manière d'effectuer des copies et de modifier les paramètres.
Guide du courrier électronique	Fournit des informations sur l'envoi d'e-mails en utilisant des adresses, des raccourcis ou le carnet d'adresses, ainsi que sur la manière de modifier les paramètres.
Guide de télécopie	Fournit des informations sur l'envoi de télécopies en utilisant des numéros de télécopie, des raccourcis ou le carnet d'adresses, ainsi que sur la manière de modifier les paramètres.
Guide FTP	Fournit des informations sur la numérisation de documents directement vers un serveur FTP à l'aide d'une adresse FTP, de numéros de raccourci ou du carnet d'adresses, ainsi que sur la manière de modifier les paramètres.
Guide d'information	Indique où trouver des informations supplémentaires.
Guide des défaillances d'impression	Indique l'aide nécessaire pour résoudre les défaillances répétées lors de la réalisation de copies et d'impressions.
Guide des fournitures	Fournit les références nécessaires à la commande des fournitures.



# Maintenance de l'imprimante

Vous devez effectuer régulièrement certaines tâches pour conserver une qualité d'impression optimale.

## Nettoyage de la partie externe de l'imprimante

1 Assurez-vous que l'imprimante est hors tension et débranchée de la prise de courant murale.

**⚠ MISE EN GARDE—RISQUE D'ELECTROCUTION :** pour éviter tout risque de choc électrique lors du nettoyage de l'extérieur de l'imprimante, débranchez le cordon d'alimentation de la prise murale ainsi que tous les câbles de l'imprimante avant de commencer.

2 Retirez toutes les feuilles de l'imprimante.

3 Humidifiez un tissu propre et non pelucheux avec de l'eau.

**Attention — Dommages potentiels :** n'utilisez ni détergent ni produit nettoyant car ils risquent d'endommager l'imprimante.

4 Nettoyez uniquement l'extérieur de l'imprimante.

**Attention — Dommages potentiels :** l'utilisation d'un tissu humide pour nettoyer l'intérieur de l'imprimante risque d'endommager celle-ci.

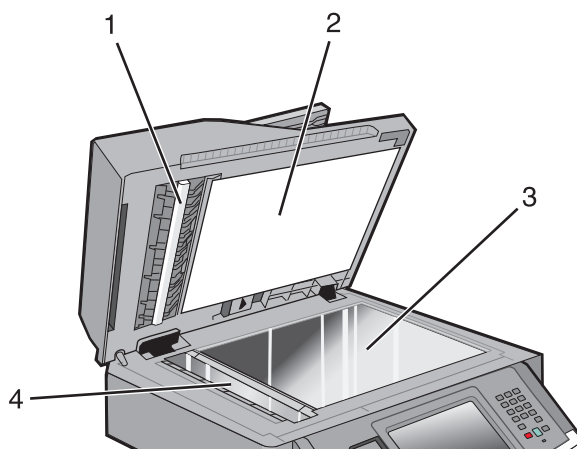
5 Assurez-vous que toutes les zones de l'imprimante sont sèches avant de lancer un nouveau travail d'impression.

## Nettoyage de la vitre du scanner

Si vous rencontrez des problèmes de qualité d'impression, par exemple des rayures sur les images copiées ou numérisées, nettoyez les zones indiquées.

1 Humidifiez un chiffon propre et sans peluches ou une serviette en papier.

2 Ouvrez le capot du scanner.



1	Dessous blanc du couvercle du CAD
2	Dessous blanc du couvercle du scanner

<b>3</b>	Vitre du scanner
<b>4</b>	Vitre du CAD

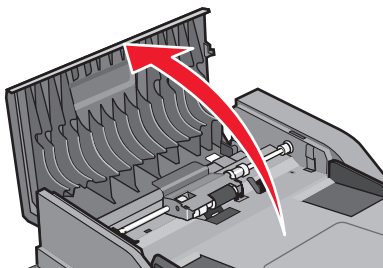
**3** Nettoyez les zones indiquées et laissez-les sécher.

**4** Fermez le couvercle du scanner.

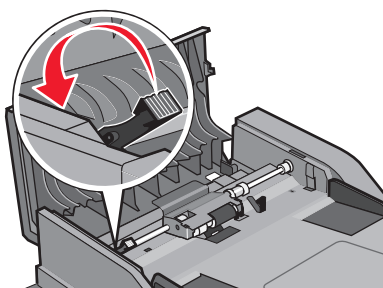
## Nettoyage des rouleaux séparateurs du DAA

Après avoir effectué plus de 50 000 copies à l'aide du DAA, nettoyez les rouleaux séparateurs du DAA.

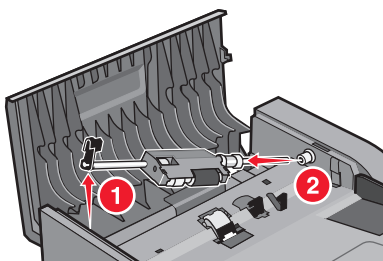
**1** Ouvrez le capot du DAA.



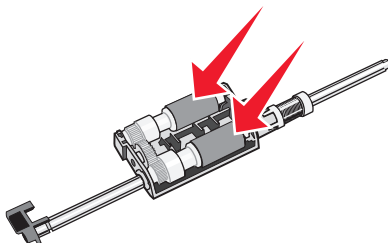
**2** Déverrouillez le rouleau séparateur.



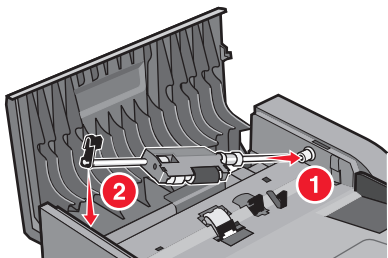
**3** Retirez le rouleau séparateur.



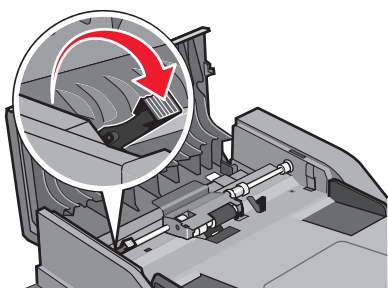
4 Nettoyez les rouleaux séparateurs à l'aide d'un tissu propre et non pelucheux humidifié avec de l'eau.



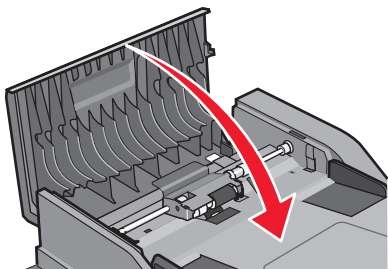
5 Réinstallez le rouleau séparateur.



6 Verrouillez le rouleau séparateur.





7 Fermez le capot du DAA.

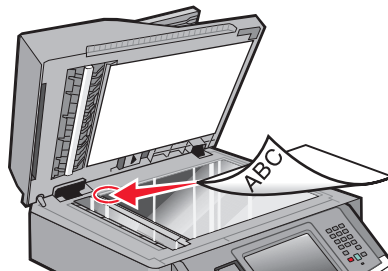


## Réglage du repérage du scanner

Le repérage du scanner est un procédé qui consiste à aligner la zone de numérisation sur le positionnement du papier. Pour régler manuellement le repérage du scanner :

- 1 Mettez l'imprimante hors tension.
- 2 Nettoyez la vitre du scanner et le support lisse.
- 3 Maintenez les boutons  et  enfoncés pendant que vous mettez l'imprimante sous tension.

- 4** Relâchez les boutons lorsque l'écran de la barre de progression apparaît.  
L'imprimante effectue une séquence de tests de mise sous tension, puis le menu Configuration apparaît.
- 5** Appuyez sur la flèche vers le bas jusqu'à ce que **Enregistrement manuel du scanner** s'affiche.
- 6** Appuyez sur **Enregistrement manuel du scanner**.
- 7** Appuyez sur **Imprimer page test rapide** pour imprimer une page de repérage.
- 8** Sélectionnez la zone du scanner à aligner.  
Pour aligner la vitre du scanner (à plat) :
  - a** Placez la page de test rapide face imprimée vers le bas sur la vitre du scanner.



- b** Appuyez sur **Copier page test rapide**.  
Le scanner imprime une copie de la page de test rapide.
- c** Appuyez sur **Scanner à plat**.
- d** Utilisez la copie de la page de test rapide pour régler les valeurs des paramètres Marge gauche et Marge supérieure.
- e** Appuyez sur **Envoyer**.
- f** Appuyez sur **Copier page test rapide** et comparez la nouvelle copie avec le document d'origine.  
Recommencez les étapes d'alignement du scanner à plat jusqu'à ce que le positionnement de la copie de la page de test rapide corresponde au positionnement du document d'origine.

Pour aligner le dispositif d'alimentation automatique (DAA) :

- a** Effectuez l'une des opérations suivantes :
  - Pour aligner la partie avant du dispositif d'alimentation automatique : placez la page de test rapide face imprimée vers le haut, bord court en premier dans le dispositif.
  - Pour aligner la partie arrière du dispositif d'alimentation automatique : placez la page de test rapide face imprimée vers le bas, bord court en premier dans le dispositif.
- b** Appuyez sur **Copier page test rapide**.  
Le scanner imprime une copie de la page de test rapide.
- c** Appuyez sur **DAA avant** ou sur **DAA arrière**.
- d** Utilisez la copie de la page de test rapide pour régler les valeurs des paramètres Réglage horizontal et Marge supérieure.
- e** Appuyez sur **Envoyer**.
- f** Appuyez sur **Copier page test rapide** et comparez la nouvelle copie avec le document d'origine.  
Recommencez les étapes d'alignement du dispositif d'alimentation automatique jusqu'à ce que le positionnement de la copie de la page de test rapide corresponde au positionnement du document d'origine.

- 9 Appuyez sur **Retour**.
- 10 Appuyez sur **Quitter la configuration**.

## Stockage des fournitures

Stockez les fournitures de l'imprimante dans un lieu propre et frais. Rangez-les côté droit orienté vers le haut et ne les sortez pas de leur emballage avant de les utiliser.

Veillez à ne pas exposer les fournitures à :

- la lumière directe du soleil,
- des températures supérieures à 35°C,
- une humidité élevée (supérieure à 80 %),
- un environnement salé,
- des gaz corrosifs,
- une poussière excessive.

## Vérification de l'état des fournitures

Lorsqu'un consommable doit être remplacé ou qu'une opération de maintenance est nécessaire, un message apparaît à l'écran.

### Vérification de l'état des fournitures à partir du panneau de commandes de l'imprimante

- 1 Assurez-vous que l'imprimante est sous tension et que **Prêt** s'affiche.
- 2 Sur l'écran d'accueil, appuyez sur **Etats / Fournitures**.

**Remarque :** si **Etats / Fournitures** n'apparaît pas sur l'écran d'accueil, imprimez une page des paramètres de menus afin de contrôler l'état des fournitures.

- 3 Appuyez sur **Affichage fournitures**.

L'écran Affichage fournitures apparaît, affichant un récapitulatif des niveaux de fournitures.

**Remarque :** la jauge de la cartouche noire est uniquement une estimation du niveau de toner restant dans la cartouche.

### Vérification de l'état des fournitures à partir de l'ordinateur réseau

**Remarque :** l'ordinateur doit être connecté au même réseau que l'imprimante.

- 1 Saisissez l'adresse IP de l'imprimante dans le champ d'adresse de votre navigateur Web.

**Remarque :** si vous ne connaissez pas l'adresse IP de l'imprimante, imprimez une page de configuration réseau et identifiez l'adresse IP dans la section TCP/IP.

- 2 Cliquez sur **Etat du périphérique**. La page Etat du périphérique apparaît, affichant un récapitulatif des niveaux de fournitures.

# Commande de fournitures

Pour commander des fournitures aux Etats-Unis, contactez Lexmark au 1-800-539-6275 afin d'obtenir des informations sur les revendeurs de fournitures agréés Lexmark de votre région. Dans les autres pays ou régions, consultez le site Web de Lexmark à l'adresse [www.lexmark.com](http://www.lexmark.com) ou contactez le revendeur de votre imprimante.

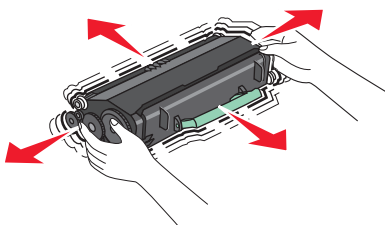
**Attention — Dommages potentiels :** les dommages causés par l'utilisation de fournitures ou de pièces de rechange autres que Lexmark ne sont pas couverts par la garantie. L'utilisation de fournitures ou de pièces de rechange autres que Lexmark peut entraîner une dégradation de la qualité d'impression.

**Remarque :** toutes les estimations de durée de vie des fournitures de l'imprimante supposent que vous utilisez du papier ordinaire au format Lettre US ou A4.

## Commande de cartouches de toner

Lorsque le message **88 Niveau de cartouche bas** s'affiche ou lorsque la qualité d'impression est altérée :

- 1 Retirez la cartouche de toner.
- 2 Secouez-la vigoureusement et plusieurs fois d'avant en arrière et de gauche à droite pour répartir le toner.



- 3 Remettez en place la cartouche pour poursuivre l'impression.

**Remarque :** répétez cette procédure plusieurs fois jusqu'à ce que l'impression ne soit plus lisible avant de remplacer la cartouche.

## Cartouches de toner recommandées et références

Nom de la pièce	Cartouche Lexmark Return Program	Cartouche normale
Cartouche de toner	X463A11G	X463A21G
Cartouche de toner longue durée	X463H11G	X463H21G
Cartouche de toner extra longue durée	X463X11G	X463X21G

## Commande d'un kit du photoconducteur

En fonction du modèle de votre imprimante, celle-ci affichera un message ou un voyant pour vous signaler que le kit du photoconducteur est bientôt épuisé. Vous devrez alors commander un nouveau kit du photoconducteur. Vous pouvez également connaître l'état du kit du photoconducteur en imprimant une page de configuration réseau.

Nom de la pièce	Référence
Kit du photoconducteur	E260X22G

# Commande de pièces de rechange pour le dispositif d'alimentation automatique (DAA)

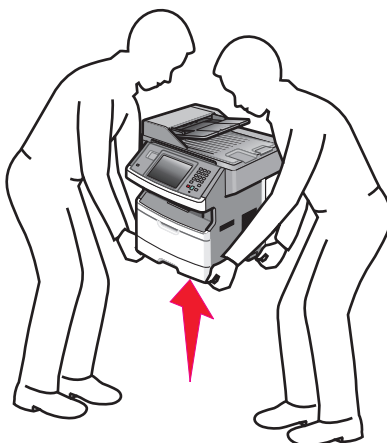
Commandez des pièces de rechange pour le dispositif d'alimentation automatique si vous rencontrez des problèmes d'alimentation (chargement de deux feuilles, absence de chargement, etc.) via le DAA.

Nom de la pièce	Référence
Tiroir d'alimentation DAA	40X5470
Bloc séparateur du DAA	40X5472
Rouleau séparateur du DAA	40X5471

## Déplacement de l'imprimante

**Attention — Dommages potentiels :** les dommages à l'imprimante occasionnés par un déplacement incorrect ne sont pas couverts par sa garantie.

**⚠ AVERTISSEMENT—RISQUE DE BLESSURE :** l'imprimante pèse plus de 18 kg. L'intervention d'au moins deux personnes est donc nécessaire pour la soulever sans risque.



**⚠ AVERTISSEMENT—RISQUE DE BLESSURE :** suivez les instructions ci-dessous pour éviter de vous blesser ou d'endommager l'imprimante :

- Mettez l'imprimante hors tension à l'aide du commutateur d'alimentation, puis débranchez le cordon d'alimentation de la prise murale.
- Débranchez tous les cordons et câbles de l'imprimante avant de la déplacer.
- Retirez toutes les options d'imprimante avant de déplacer l'imprimante.
- Utilisez les poignées situées de part et d'autre de l'imprimante pour la soulever.
- Veillez à ne pas laisser les doigts sous l'imprimante lorsque vous la déposez.
- Assurez-vous qu'il y ait suffisamment d'espace autour de l'imprimante avant de la configurer. Pour plus d'informations, reportez-vous à « Sélection d'un emplacement pour l'imprimante », page 20.

L'imprimante et les options peuvent être déplacées en toute sécurité en respectant les précautions suivantes :

- Si vous utilisez un chariot pour déplacer l'imprimante, veillez à ce qu'il puisse supporter son poids et que sa surface puisse accueillir toute la base de l'imprimante.
- Maintenez l'imprimante en position verticale.

- Evitez tout mouvement brusque.

## **Transport de l'imprimante**

Pour transporter l'imprimante, emballez-la dans son conditionnement d'origine ou consultez votre point de vente pour obtenir un kit de transport.



# Support administratif

## Recherche d'informations sur l'administrateur et la mise en réseau avancée

Ce chapitre traite des tâches de support administratif de base. Pour des tâches de support système avancées, reportez-vous au *Guide de mise en réseau* sur le CD *Logiciel et documentation* et au *Guide de l'administrateur du serveur Web incorporé* sur le site Web Lexmark : [www.lexmark.com](http://www.lexmark.com).

## Utilisation du serveur Web incorporé

Si l'imprimante est installée sur un réseau, le serveur Web incorporé est disponible pour effectuer de nombreuses tâches, notamment :

- Affichage d'un écran virtuel du panneau de commandes de l'imprimante
- Vérification de l'état des fournitures d'imprimante
- Configuration des paramètres de l'imprimante
- Configuration des paramètres réseau
- Affichage des rapports

Pour accéder au serveur Web incorporé, saisissez l'adresse IP de l'imprimante dans le champ d'adresse de votre navigateur Web.

### Remarques :

- Si vous ne connaissez pas l'adresse IP de l'imprimante, imprimez une page de configuration réseau et identifiez l'adresse IP dans la section TCP/IP.
- Pour plus d'informations, reportez-vous au *Guide de mise en réseau* sur le CD *Logiciel et documentation* et au *Guide de l'administrateur du serveur Web incorporé* sur le site Web de Lexmark : [www.lexmark.com/publications](http://www.lexmark.com/publications).

## Vérification de l'état du périphérique

Sur la page Etat du périphérique du serveur Web incorporé, il est possible de consulter les paramètres des tiroirs papier, le niveau de toner de la cartouche de toner, le pourcentage relatif à la durée de vie restante du kit du photoconducteur et les mesures de capacité de certaines parties de l'imprimante. Pour afficher l'état du périphérique :

**1** Saisissez l'adresse IP de l'imprimante dans le champ d'adresse de votre navigateur Web.

**Remarque :** si vous ne connaissez pas l'adresse IP de l'imprimante, imprimez une page de configuration réseau et identifiez l'adresse IP dans la section TCP/IP.

**2** Cliquez sur **Etat du périphérique**.

# Configuration des alertes par e-mail

Votre imprimante peut vous envoyer un e-mail lorsque le niveau des fournitures est faible ou lorsqu'il faut changer, ajouter ou dégager du papier.

Pour configurer des alertes par e-mail :

- 1 Saisissez l'adresse IP de l'imprimante dans le champ d'adresse de votre navigateur Web.

**Remarque** : si vous ne connaissez pas l'adresse IP de l'imprimante, imprimez une page de configuration réseau et identifiez l'adresse IP dans la section TCP/IP.

- 2 Cliquez sur **Paramètres**.
- 3 Dans Autres paramètres, cliquez sur **Configurer les alertes par courrier électronique**.
- 4 Sélectionnez les éléments à notifier et saisissez les adresses électroniques.
- 5 Cliquez sur **Envoyer**.

**Remarque** : contactez le support technique pour configurer le serveur de messagerie.

## Affichage des rapports

Vous pouvez afficher certains rapports depuis le serveur Web incorporé. Ces rapports sont utiles pour l'évaluation de l'état de l'imprimante, du réseau et des fournitures.

Pour afficher les rapports d'une imprimante réseau :

- 1 Saisissez l'adresse IP de l'imprimante dans le champ d'adresse de votre navigateur Web.


**Remarque** : si vous ne connaissez pas l'adresse IP de l'imprimante, imprimez une page de configuration réseau et identifiez l'adresse IP dans la section TCP/IP.


- 2 Cliquez sur **Rapports**, puis sur le type de rapport à afficher.

## Restauration des paramètres usine

Si vous souhaitez conserver une liste des paramètres de menus actuels pour référence, imprimez une page de paramètres de menus avant de restaurer les paramètres usine. Pour plus d'informations, reportez-vous à « Impression d'une page des paramètres de menu », page 54.

**Attention — Dommages potentiels** : restaurer les paramètres usine permet de rétablir la plupart des paramètres usine de l'imprimante. Parmi les exceptions figurent la langue d'affichage, les formats et les messages personnalisés ainsi que les paramètres du menu Réseau/Ports. L'ensemble des ressources téléchargées stockées dans la mémoire vive est supprimé. Cette suppression n'affecte pas les ressources téléchargées stockées dans la mémoire flash ou sur le disque dur de l'imprimante.

- 1 Assurez-vous que l'imprimante est sous tension et que **Prêt** s'affiche.
- 2 Sur l'écran d'accueil, appuyez sur .
- 3 Appuyez sur **Paramètres**.
- 4 Appuyez sur **Paramètres généraux**.
- 5 Appuyez sur la flèche vers le bas jusqu'à ce que **Paramètres usine** s'affiche.

- 6 Appuyez sur la flèche de droite ou de gauche jusqu'à ce que **Restaurer maintenant** s'affiche.
- 7 Appuyez sur **Envoyer**.
- 8 Appuyez sur .

# Elimination des bourrages

## Elimination des bourrages

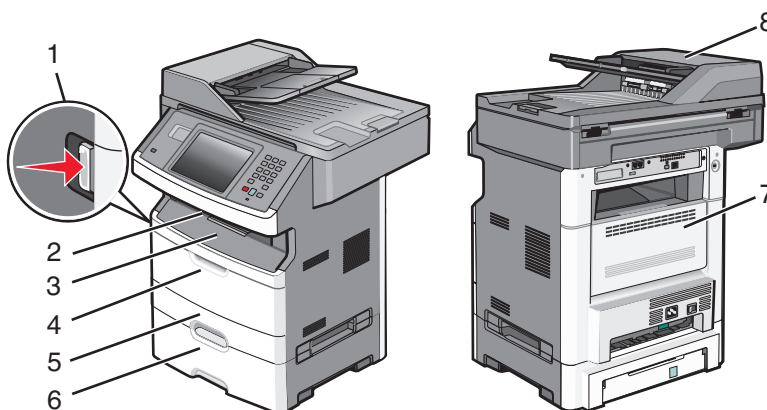
Bien choisir et correctement charger le papier permet d'éviter les bourrages. En cas de bourrage papier, suivez la procédure décrite dans cette section.

Pour effacer les messages de bourrage et poursuivre l'impression, dégagez le chemin du papier, puis appuyez sur **Continuer**. Si Correction bourrage est défini sur En fonction, alors l'imprimante imprime un nouvel exemplaire de la page coincée. Si Correction bourrage est défini sur Auto, alors l'imprimante réimprime la page coincée si suffisamment de mémoire est disponible.

## Explication des messages de bourrage papier et identification des zones de bourrage

**Remarque :** pour effacer les messages, vous devez retirer tout support ou papier coincé dans le chemin du support.

Ouvrez les portes, puis retirez les tiroirs pour accéder aux zones de bourrage. Cette illustration montre l'emplacement des zones de bourrage possibles.




Point d'accès	Description
1	Poussez le bouton pour ouvrir la porte avant. La cartouche de toner et le kit du photoconducteur sont à l'intérieur.
2	Réceptacle de sortie standard
3	Porte avant
4	Porte du chargeur multifonction ou manuel
5	Tiroir 250 feuilles standard (Tiroir 1)
6	Tiroir 250 ou 550 feuilles optionnel (tiroir 2)
7	Porte arrière
8	Dispositif d'alimentation automatique (DAA)

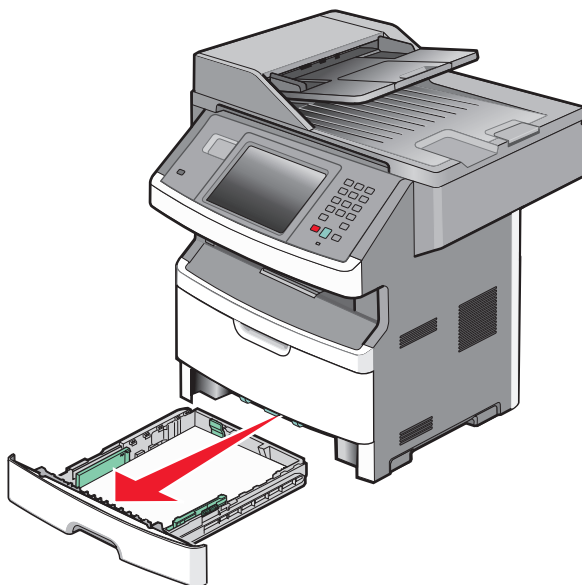
## Numéros des messages de bourrage et instructions pour y accéder

Numéro de bourrage	Pour accéder aux zones de bourrage
200 - 201	Essayez l'une ou plusieurs des solutions suivantes : <ul style="list-style-type: none"><li>• Retirez le tiroir 1.</li><li>• Ouvrez la porte avant, puis retirez le kit du photoconducteur.</li></ul>
202	Ouvrez la porte avant, puis la porte arrière.
231	Ouvrez la porte avant, puis la porte arrière.
233	Retirez le tiroir 1, puis abaissez le levier. <b>Remarque :</b> pour accéder au bourrage d'une autre façon, ouvrez la porte avant, puis la porte arrière.
234	Essayez l'une ou plusieurs des solutions suivantes : <ul style="list-style-type: none"><li>• Ouvrez la porte avant, puis la porte arrière.</li><li>• Retirez le tiroir 1, puis abaissez le levier.</li></ul>
235	Retirez le papier coincé dans le réceptacle de sortie standard.
240 - 249	Retirez le tiroir 2.
250	Ouvrez la porte du chargeur multifonction.
251	Ouvrez la porte du chargeur multifonction.
290 - 295	Essayez l'une ou plusieurs des solutions suivantes : <ul style="list-style-type: none"><li>• Ouvrez le capot du DAA, puis retirez le rouleau séparateur.</li><li>• Ouvrez le capot du scanner.</li><li>• Retirez le tiroir du DAA.</li></ul>

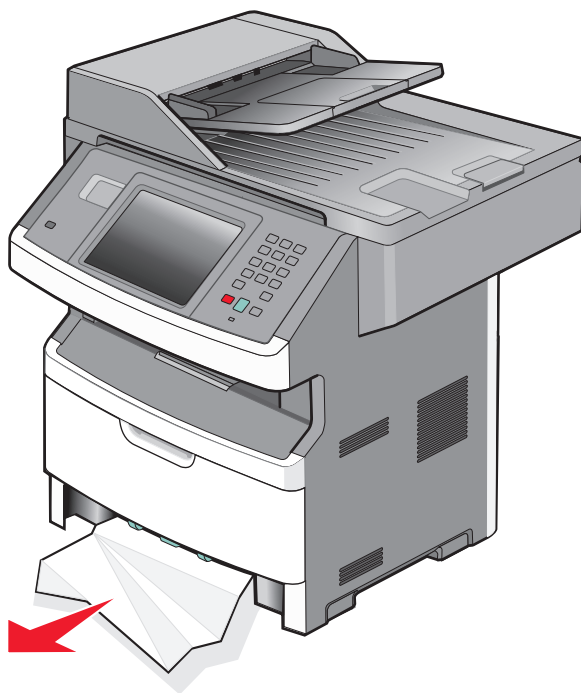
## 200 – 201 Bourrages papier

 **MISE EN GARDE—SURFACE BRULANTE:** l'intérieur de l'imprimante risque d'être brûlant. Pour réduire le risque de brûlure, laissez la surface du composant refroidir avant d'y toucher.

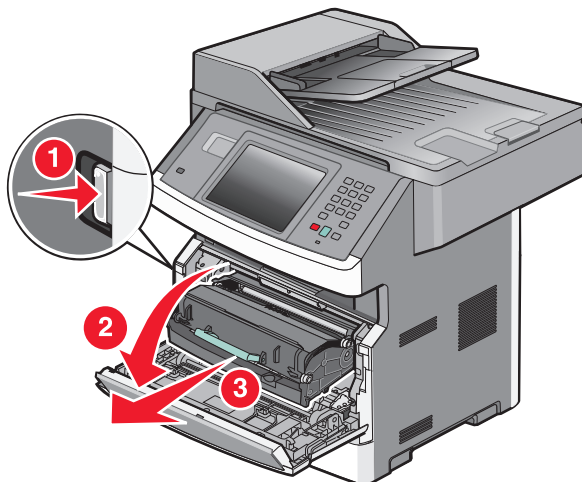
1 Tirez complètement le tiroir pour l'extraire.



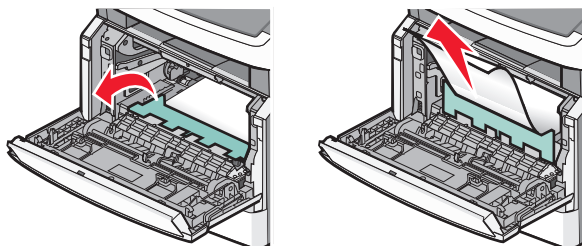
2 Dégagez le bouchage s'il est visible.



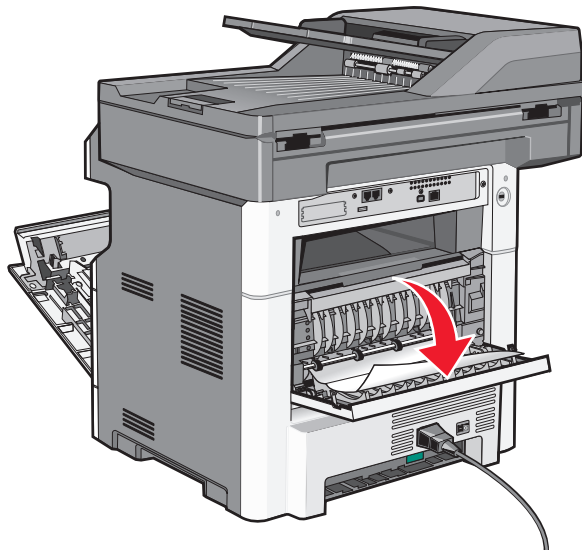
**3** Dans le cas contraire, ouvrez la porte avant, puis retirez le kit du photoconducteur et la cartouche de toner.



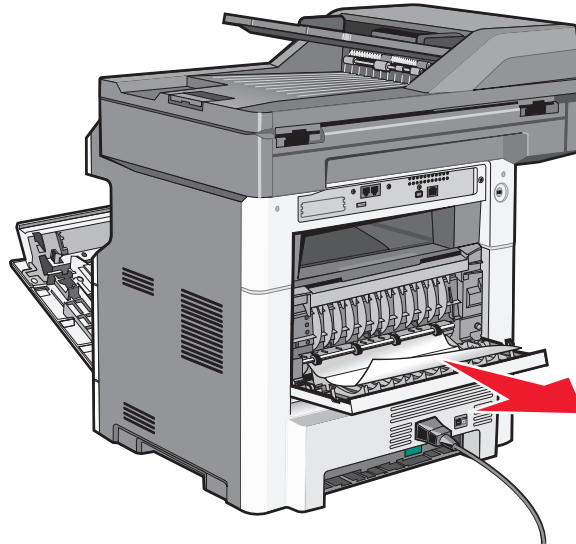
**4** Relevez le rabat à l'avant de l'imprimante et retirez les papiers coincés le cas échéant.



**5** Si vous ne voyez pas de feuilles coincées, ouvrez la porte arrière.



6 Dégagez le bouchage.



7 Refermez la porte arrière.

8 Insérez le kit du photoconducteur et la cartouche de toner.

9 Fermez la porte avant.

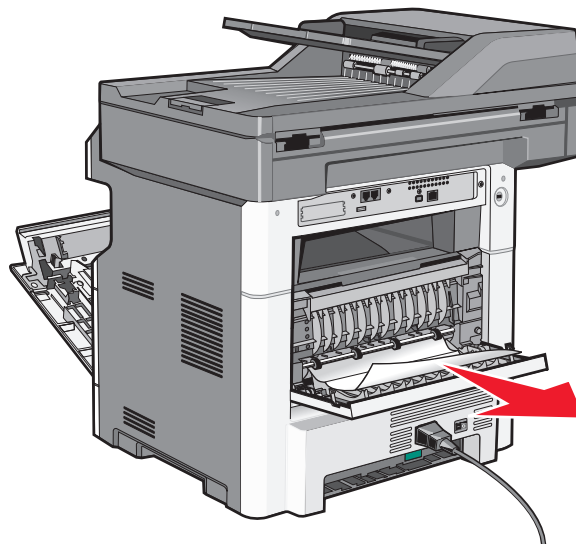
10 Appuyez sur **Continuer**.

## 202 Bouchage papier

Appuyez sur **Etats / Fournitures** pour identifier l'emplacement du bouchage. Si le papier sort de l'imprimante, tirez dessus pour l'extraire, puis appuyez sur **Continuer**.

Si le papier ne sort pas de l'imprimante :

1 Abaissez la porte arrière.




2 Retirez le papier coincé.



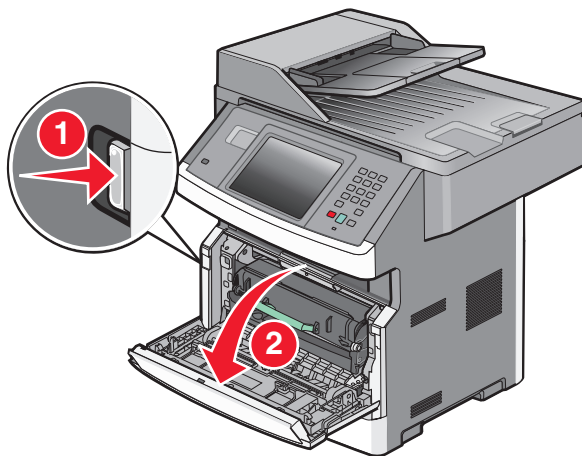
3 Refermez la porte arrière.

4 Appuyez sur **Continuer**.

## 231 Bourrage papier

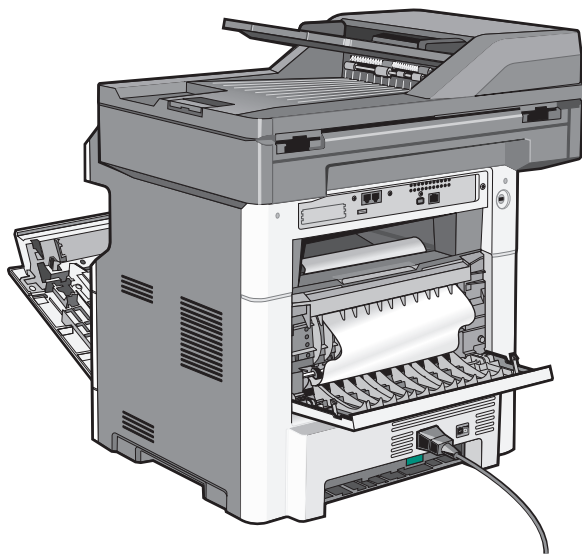
 **MISE EN GARDE—SURFACE BRULANTE**: l'intérieur de l'imprimante risque d'être brûlant. Pour réduire le risque de brûlure, laissez la surface du composant refroidir avant d'y toucher.

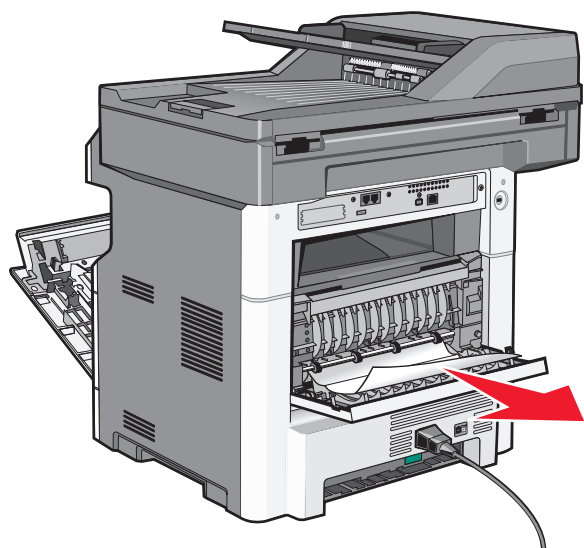
1 Ouvrez la porte avant.



2 Ouvrez la porte arrière.

3 Dégagez le bourrage.





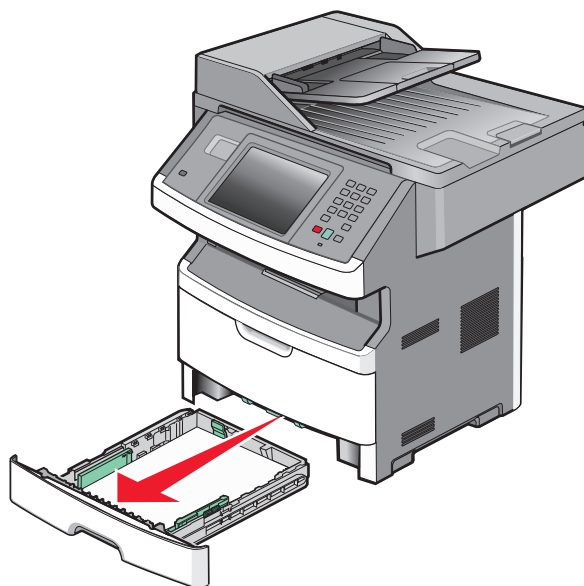
4 Refermez la porte arrière.

5 Refermez la porte avant.

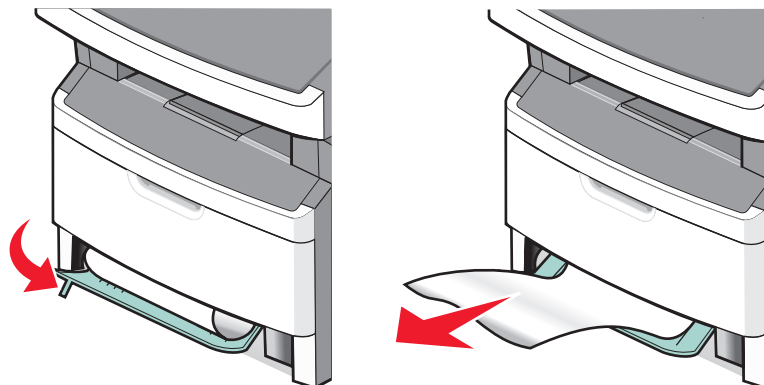
6 Appuyez sur **Continuer**.

## 233 Bourrage papier

1 Retirez le tiroir de l'imprimante.



2 Identifiez le levier indiqué, puis abaissez-le afin de libérer les feuilles coincées et de les retirer.



3 Insérez le tiroir.

4 Appuyez sur **Continuer**.

Si le bouchage papier n'a pas été éliminé, effectuez les opérations indiquées dans « 231 Bouchage papier », page 265.

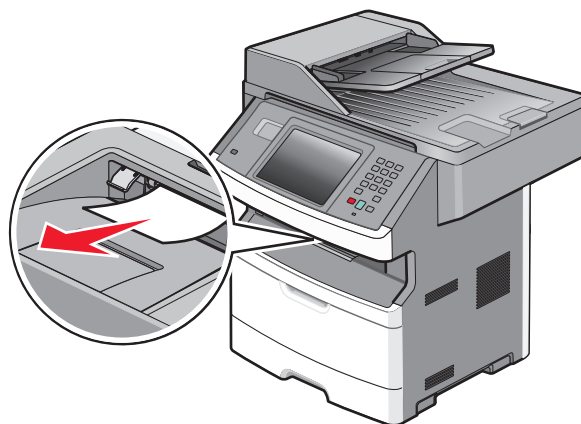
## 234 Bouchage papier

Un ou plusieurs bouchages se sont produits dans la zone d'impression recto verso. Pour localiser les feuilles coincées et les retirer, effectuez toutes les opérations indiquées dans :

- « 231 Bouchage papier », page 265
- « 233 Bouchage papier », page 266

## 235 Bouchage papier

1 Tirez doucement la feuille coincée pour l'extraire du réceptacle standard.



2 Appuyez sur **Continuer**.

## 240 – 249 Bouchages papier

1 Appuyez sur **Etats / Fournitures** pour identifier l'emplacement du bouchage.

2 Tirez le tiroir standard pour l'extraire.

**3** Retirez le papier coincé.



**4** Insérez le tiroir, puis appuyez sur **Continuer**.

**5** Si le message de bouchage ne s'efface pas, retirez les tiroirs optionnels.

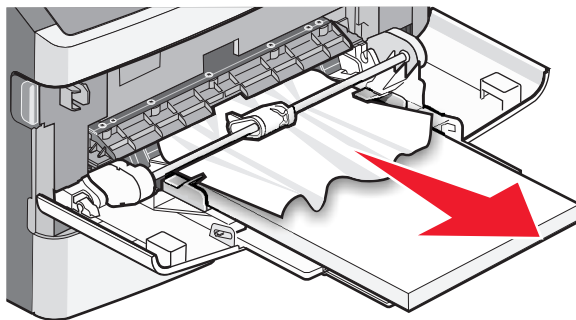
**6** Retirez le papier coincé, puis réinsérez les tiroirs.

**7** Appuyez sur **Continuer**.

## 250 Bouchage papier

**1** Appuyez sur **Etats / Fournitures** pour identifier l'emplacement du bouchage.

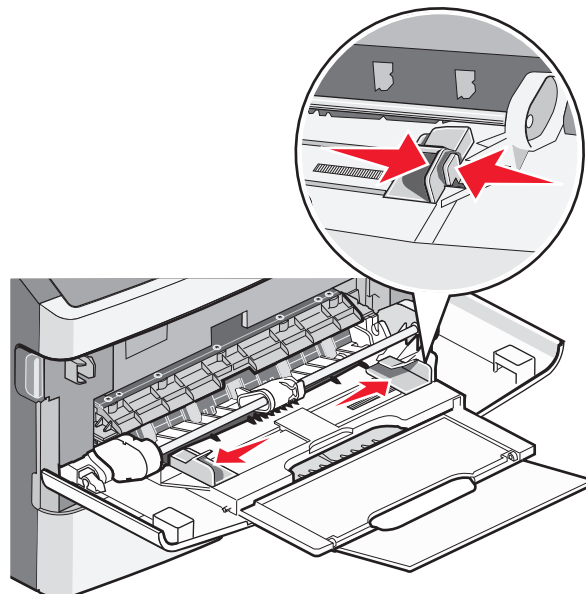
**2** Retirez le papier du chargeur multifonction.



**3** Déramez les feuilles de papier pour les assouplir, puis ventilez-les. Ne pliez pas le papier et ne le froissez pas. Egalisez les bords sur une surface plane.

**4** Chargez le papier dans le chargeur multifonction.

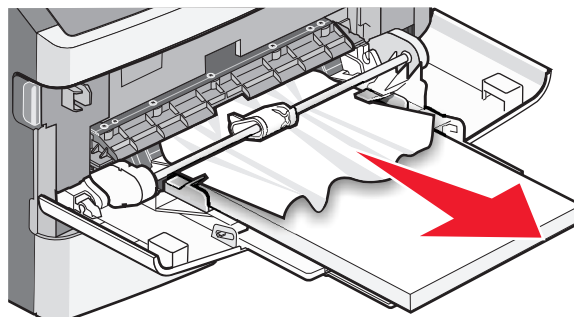
5 Faites glisser le guide papier vers l'intérieur du tiroir jusqu'à ce qu'il repose légèrement sur le bord du papier.



6 Appuyez sur **Continuer**.

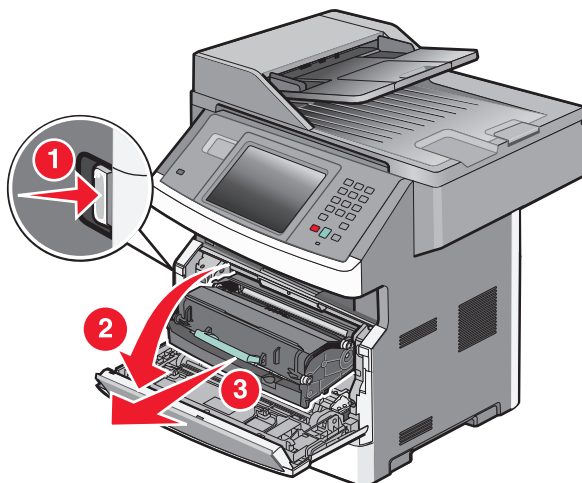
## 251 Bourrage papier

Le chargeur multifonction n'a pas réussi à attraper une feuille de papier. Si elle est visible, tirez doucement la feuille coincée pour l'extraire.

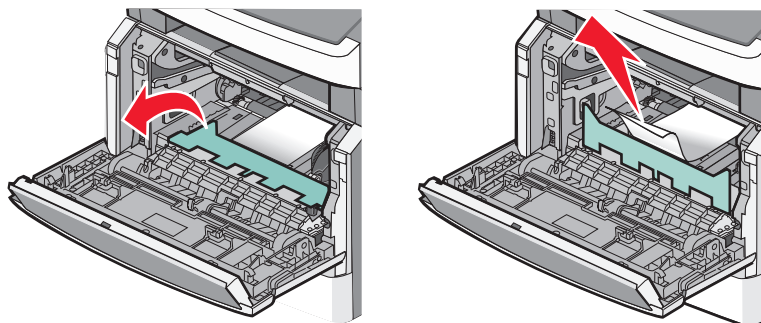


Si vous ne la voyez pas, procédez comme suit :

- 1 Ouvrez la porte avant, puis retirez le kit du photoconducteur et la cartouche de toner.



- 2 Relevez le rabat à l'avant de l'imprimante, puis retirez les feuilles coincées.

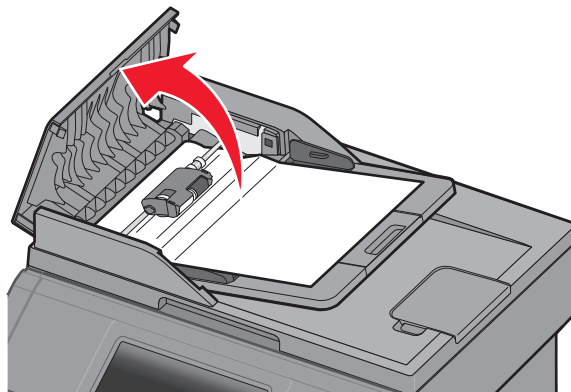


- 3 Réinsérez le kit du photoconducteur et la cartouche de toner.
- 4 Fermez la porte avant.
- 5 Appuyez sur **Continuer**.

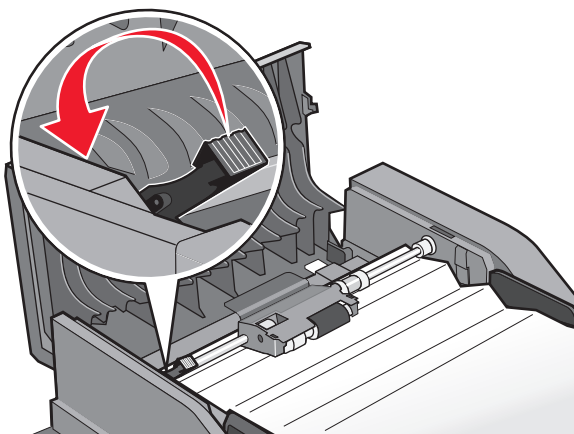
## 290–294 Bourrages papier

### Elimination des bourrages sous le capot du DAA

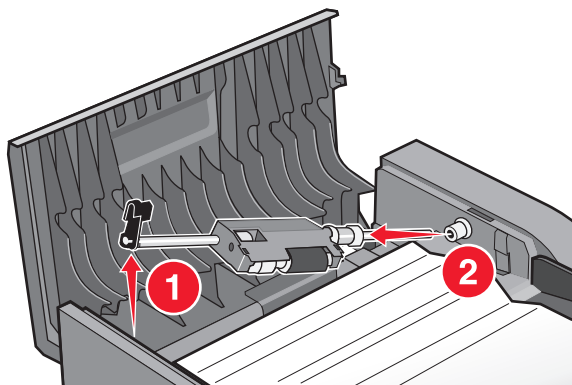
- 1 Retirez tous les documents d'origine du DAA.
- 2 Ouvrez le capot du DAA.



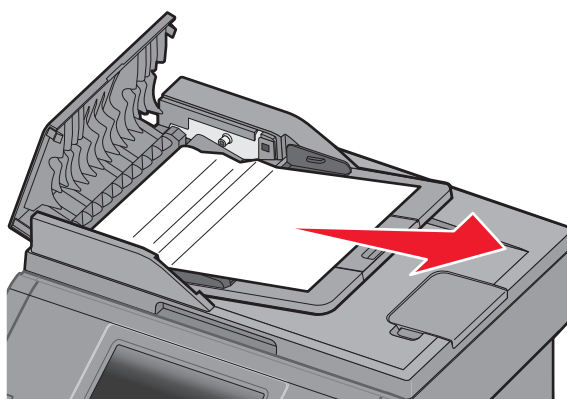
- 3 Déverrouillez le rouleau séparateur.



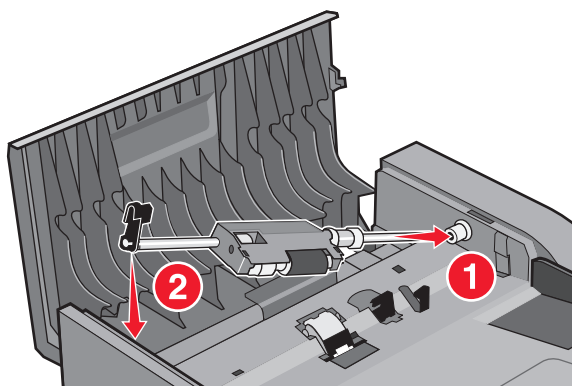
**4** Retirez le rouleau séparateur.



**5** Retirez le papier coincé.

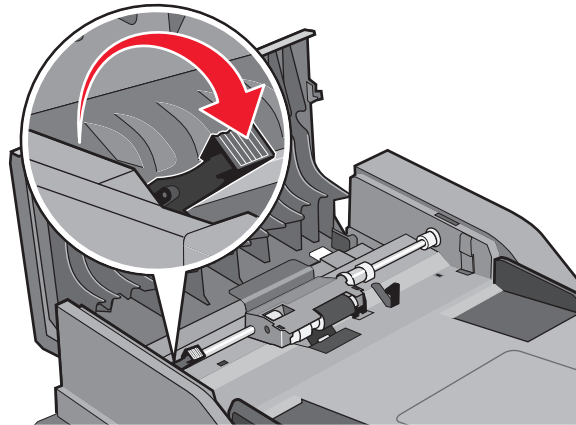


**6** Réinstallez le rouleau séparateur.

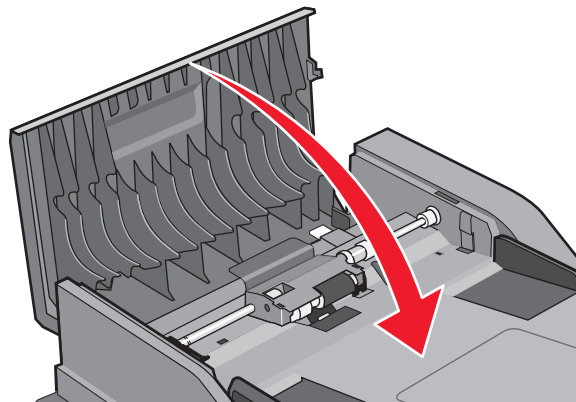




7 Verrouillez le rouleau séparateur.



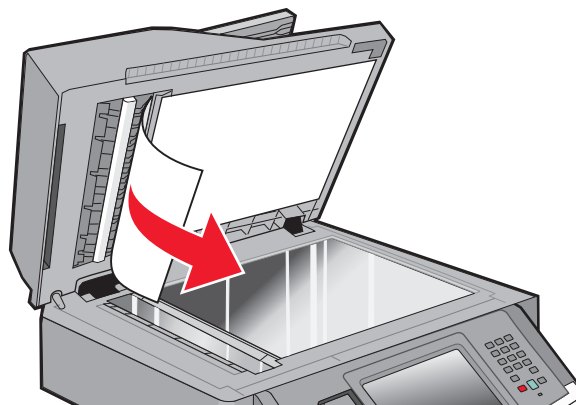
8 Fermez le capot du DAA.



9 Appuyez sur **Continuer**.

## Elimination des boudrages du DAA en soulevant le capot du scanner

1 Ouvrez le capot du scanner, puis retirez le papier coincé.

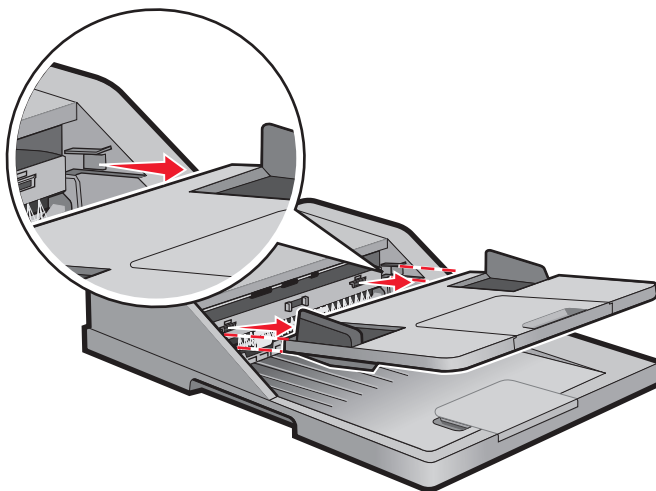


2 Appuyez sur **Continuer**.

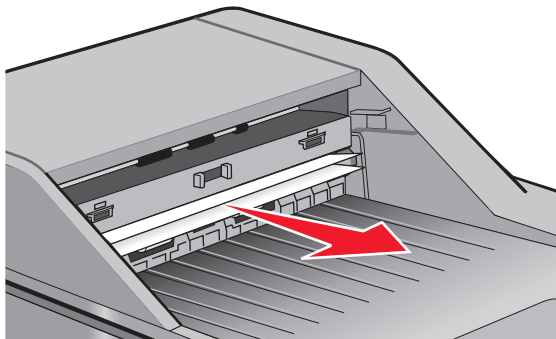
## Elimination des brouillages recto verso du DAA

Si, alors que vous effectuez une copie recto verso dans le DAA, votre document d'origine se coince, procédez comme suit pour éliminer le brouillage :

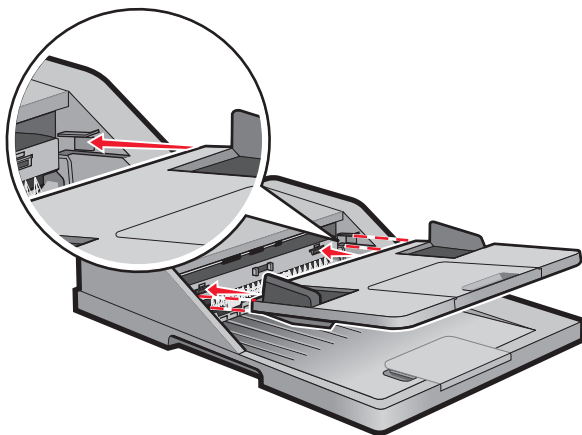
- 1 Retirez le tiroir d'alimentation du DAA.



- 2 Tirez sur la feuille en bas afin d'extraire le papier coincé.



- 3 Réinstallez le tiroir d'alimentation du DAA.



- 4 Appuyez sur **Continuer**.

# Dépannage

## Résolution des problèmes de base relatifs à l'imprimante

En cas de problèmes avec l'imprimante ou si l'imprimante ne répond pas, assurez-vous que :

- Le cordon d'alimentation est connecté à l'imprimante et branché sur une prise de courant correctement reliée à la terre.
- L'alimentation électrique n'est coupée par aucun interrupteur ou coupe-circuit.
- L'imprimante n'est branchée sur aucun parasurtenseur, onduleur ou cordon prolongateur.
- Les autres appareils électriques branchés sur cette source d'alimentation électrique fonctionnent.
- L'imprimante est sous tension. Vérifiez le commutateur d'alimentation de l'imprimante.
- Le câble est correctement raccordé entre l'imprimante et l'ordinateur hôte, le serveur d'impression, une option ou tout autre périphérique réseau.
- Toutes les options sont correctement installées.
- Les paramètres du pilote d'imprimante sont corrects.

Après avoir vérifié ces différents points, mettez l'imprimante hors tension, patientez environ 10 secondes, puis remettez-la sous tension. Cela suffit souvent à résoudre le problème.

## Le panneau de commandes n'affiche rien ou uniquement des losanges

L'autotest de l'imprimante a échoué. Mettez l'imprimante hors tension, patientez environ 10 secondes, puis remettez-la sous tension.

Si le message **Prêt** ne s'affiche pas, mettez l'imprimante hors tension et contactez l'assistance clientèle.

## Le voyant clignote en rouge.

### **CONSULTEZ L'ÉCRAN POUR PRENDRE CONNAISSANCE DES MESSAGES D'ERREUR LE CAS ÉCHÉANT.**

Effacez tous les messages d'erreur.

### **ASSUREZ-VOUS D'AVOIR CORRECTEMENT CONFIGURÉ LA FONCTION DE TÉLÉCOPIE.**

Pour plus d'informations, reportez-vous à « Configuration de votre imprimante en télécopieur », page 132.

# Présentation des messages de l'imprimante

## Réponse

L'imprimante répond à un appel de télécopieur. Attendez que le message disparaisse.

## Modifier <source> sur <x>

<source> représente un tiroir ou un chargeur et <x> représente le format ou le type de papier.

Vous pouvez changer l'alimentation actuelle pour les pages restantes du travail d'impression. La page mise en forme sera imprimée sur le papier chargé dans le tiroir sélectionné. Cela peut parfois provoquer une coupure du texte ou des images. Essayez l'une ou plusieurs des solutions suivantes :

- Sélectionnez le tiroir papier avec le format ou le type de papier approprié.
- Appuyez sur **Utiliser [source] actuelle** pour ignorer le message et imprimer à partir du tiroir sélectionné pour le travail d'impression.
- Appuyez sur **Continuer** pour poursuivre le travail si le format et le type de papier appropriés sont chargés dans le tiroir. Le format et le type de papier sont précisés dans le menu Papier du panneau de commandes.

**Remarque :** si vous appuyez sur Continuer alors qu'il n'y a plus de papier dans le tiroir, le travail d'impression ne peut être poursuivi.

- Appuyez sur **Annuler le travail** pour annuler le travail en cours.

## Vérifier la connexion du tiroir <x>

Essayez l'une ou plusieurs des solutions suivantes :

- Mettez l'imprimante hors tension, puis de nouveau sous tension.

Si l'erreur se produit une seconde fois :

- 1 Mettez l'imprimante hors tension.
- 2 Débranchez le cordon d'alimentation de la prise murale.
- 3 Retirez le tiroir.
- 4 Reconnectez le tiroir.
- 5 Branchez le cordon d'alimentation sur une prise correctement mise à la terre.
- 6 Redémarrez l'imprimante.

Si l'erreur se produit à nouveau :

- 1 Mettez l'imprimante hors tension.
  - 2 Débranchez le cordon d'alimentation de la prise murale.
  - 3 Retirez le tiroir.
  - 4 Contactez l'assistance clientèle.
- Appuyez sur **Continuer** pour effacer le message et imprimer sans utiliser le tiroir.

## Pile de l'horloge

La pile de l'horloge en temps réel ne fonctionne pas correctement. Ce message reste affiché jusqu'à ce que la pile de l'horloge en temps réel soit remplacée.

## Fermer la porte avant

Fermez la porte avant de l'imprimante.

## Fermer la porte ou insérer une cartouche

La cartouche est manquante ou n'est pas installée correctement. Insérez la cartouche, puis fermez l'ensemble des portes et des capots.

## Connecter <x>bps

Le télécopieur est connecté. Attendez que le message disparaisse.

**Remarque :** <x> est le débit en bauds par seconde.

## Disque corrompu

L'imprimante a tenté d'effectuer une récupération sur un disque dur corrompu, mais le disque dur n'est pas réparable. Il faut reformater le disque dur.

Appuyez sur **Reformater le disque** pour reformater le disque dur et supprimer le message.

**Remarque :** le reformatage du disque entraîne la suppression de tous les fichiers qui y sont stockés.

## Disque plein - Numérisation annulée

La numérisation a été annulée ou s'est arrêtée en raison de l'espace insuffisant sur le disque dur de l'imprimante.

Appuyez sur **Continuer** pour effacer le message.

## Echec de l'envoi de la télécopie

L'envoi de la télécopie a échoué. Attendez que le message disparaisse.

## Mémoire fax pleine

La mémoire est insuffisante pour envoyer la télécopie.

Appuyez sur **Continuer** pour effacer le message.

## Répertoire de télécopie inopérant. Contacter l'administrateur système.

Le répertoire de télécopie semble corrompu. Essayez l'une ou plusieurs des solutions suivantes :

- Appuyez sur **Continuer** pour effacer le message.
- Mettez l'imprimante hors tension, puis sous tension afin de la réinitialiser. Si le message s'affiche à nouveau, contactez un agent du support technique.

## Serveur de télécopie « à formater » non configuré. Contacter l'administrateur système.

L'imprimante est en mode Serveur de télécopie, mais la configuration du serveur de télécopie n'a pas été effectuée.

Essayez l'une ou plusieurs des solutions suivantes :

- Appuyez sur **Continuer** pour effacer le message.
- Effectuez la configuration du serveur de télécopie. Si le message s'affiche à nouveau, contactez un agent du support technique.

## Nom de télécopieur non configuré

Le nom du télécopieur n'a pas été saisi. L'envoi et la réception de télécopies sont désactivés jusqu'à ce que la télécopie soit correctement configurée.

Essayez l'une ou plusieurs des solutions suivantes :

- Appuyez sur **Continuer** pour effacer le message.
- Effectuez la configuration analogique du télécopieur. Si le message s'affiche à nouveau, contactez un agent du support technique.

## Numéro de télécopieur non configuré

Le numéro du télécopieur n'a pas été saisi. L'envoi et la réception de télécopies sont désactivés jusqu'à ce que la télécopie soit correctement configurée.

Essayez l'une ou plusieurs des solutions suivantes :

- Appuyez sur **Continuer** pour effacer le message.
- Effectuez la configuration analogique du télécopieur. Si le message s'affiche à nouveau, contactez un agent du support technique.

## Insérer le tiroir <x>

Insérez le tiroir indiqué dans l'imprimante.

## Installer le tiroir <x>

Essayez l'une ou plusieurs des solutions suivantes :

- Installez le tiroir spécifié :
  - 1 Mettez l'imprimante hors tension.
  - 2 Débranchez le cordon d'alimentation de la prise murale.
  - 3 Installez le tiroir spécifié.
  - 4 Branchez le cordon d'alimentation sur une prise correctement mise à la terre.
  - 5 Redémarrez l'imprimante.
- Annulez le travail d'impression en cours.

## PIN incorrect

Entrez un code PIN correct.

## Charger <source> avec <x>

<source> représente un tiroir ou un chargeur et <x> représente le format ou le type de papier.

Essayez l'une ou plusieurs des solutions suivantes :

- Chargez le papier spécifié dans le tiroir.
- Appuyez sur **Continuer** pour effacer le message et poursuivre l'impression.

Si l'imprimante détecte un tiroir qui contient du papier de type et de format appropriés, les documents sont imprimés à partir de ce tiroir. Dans le cas contraire, les documents sont imprimés à partir de la source par défaut.

- Annulez le travail d'impression en cours.

## Alimenter le chargeur manuel avec <x>

<x> représente le format ou le type de papier.

Essayez l'une ou plusieurs des solutions suivantes :

- Chargez le papier spécifié dans le chargeur multifonction.
- Appuyez sur **Continuer** pour effacer le message et poursuivre l'impression.

Si l'imprimante détecte un tiroir qui contient du papier de type et de format appropriés, les documents sont imprimés à partir de ce tiroir. Dans le cas contraire, les documents sont imprimés à partir de la source par défaut.

- Annulez le travail d'impression en cours.

## Mémoire saturée, impossible d'imprimer les télécopies

La mémoire est insuffisante pour imprimer la télécopie.

Appuyez sur **Continuer** pour effacer le message sans imprimer. Les télécopies suspendues seront imprimées après le redémarrage de l'imprimante.

## Réseau/Réseau <x>

L'imprimante est connectée au réseau.

**Réseau** indique que l'imprimante utilise le port réseau standard intégré à la carte logique de l'imprimante.

**Réseau <x>** indique qu'un serveur d'impression interne est installé dans l'imprimante ou que l'imprimante est connectée à un serveur d'impression externe.

## Aucune ligne téléphonique analogique connectée au modem, télécopie désactivée

L'imprimante ne détecte aucune ligne téléphonique analogique. La télécopie est donc désactivée. Raccordez l'imprimante à une ligne téléphonique analogique.

## Aucune réponse

Un numéro de télécopie est composé mais la connexion échoue. Attendez que le message disparaisse.

## Aucune tonalité

L'imprimante n'émet aucune tonalité. Attendez que le message disparaisse.

## Changer papier : chargez le tiroir <x> <type de papier>

L'imprimante est configurée pour imprimer sur un type de papier différent de celui qui est chargé dans le tiroir 1. Chargez le tiroir 1 avec le type de papier approprié ou modifiez les paramètres du type de papier dans le menu Paramètres de la machine ou dans les Propriétés de l'imprimante de façon à ce qu'ils correspondent au papier chargé dans le tiroir 1.

## Mise en file d'attente

Le processus de numérisation d'une télécopie est terminé mais cette dernière n'a pas encore été envoyée car une autre télécopie est en cours d'envoi ou de réception. Attendez que le message disparaisse.

## Retirer originaux du DAA du scanner

Retirez le papier du DAA pour effacer le message et poursuivre l'impression.

## Retirer les matériaux d'emballage, vérifier <x>

Retirez les matériaux d'emballage restant de l'emplacement spécifié.

## Retirer le papier du réceptacle standard

Retirez la pile de papier du réceptacle standard.

## Replacer <x> pour relancer le travail

Un ou plusieurs messages ayant interrompu un travail de numérisation ne s'affiche(nt) plus. Remplacez les documents d'origine dans le scanner pour reprendre le travail de numérisation. <x> représente une page du travail de numérisation.

Essayez l'une ou plusieurs des solutions suivantes :

- Appuyez sur **Annuler le travail** si un travail de numérisation est en cours de traitement lorsque le message s'affiche. Cette opération annule le travail et efface le message.
- Appuyez sur **Numériser depuis le dispositif d'alimentation automatique** si la récupération après bourrage papier est active. La numérisation reprend depuis le dispositif d'alimentation automatique immédiatement après la dernière page effectivement numérisée.
- Appuyez sur **Numériser depuis le scanner** si la récupération après bourrage papier est active. La numérisation reprend depuis la vitre du scanner immédiatement après la dernière page effectivement numérisée.
- Appuyez sur **Finir le travail sans num. supplémentaire** si la récupération après bourrage papier est active. Le travail se termine à la dernière page effectivement numérisée, mais n'est pas annulé. Les pages effectivement numérisées atteignent leur destination : copie, télécopieur, courrier électronique ou FTP.
- Appuyez sur **Repr. trav.** si la récupération du travail est active. Le message disparaît. Un nouveau travail de numérisation contenant les mêmes paramètres que le précédent est lancé.

## Restaurer les travaux suspendus ?

Essayez l'une ou plusieurs des solutions suivantes :

- Appuyez sur **Continuer** pour restaurer tous les travaux suspendus stockés sur le disque dur de l'imprimante.
- Appuyez sur **Ne pas restaurer** si vous ne souhaitez pas que les travaux d'impression soient restaurés.



## Document à numériser trop grand

Le travail de numérisation dépasse le nombre maximum de pages. Appuyez sur **Annuler le travail** pour supprimer le message.

## Capot du scanner DDA ouvert

Le capot du DDA est ouvert. Le message s'efface lorsque le capot est fermé.

## Effacement de l'espace disque en toute sécurité

Il faut recommencer le processus d'effacement du disque dur de l'imprimante. Le message disparaît lorsque tous les blocs ont été effacés.

## Série <x>

L'imprimante utilise une connexion par câble série. Le port série est le lien de communication actif.

## Définir horloge

L'horloge n'est pas configurée. Ce message s'affiche si aucun autre message d'état de télécopie ne s'affiche. Il reste affiché tant que l'horloge n'est pas configurée.

## Le serveur SMTP n'est pas configuré. Contacter l'administrateur système.

Une erreur s'est produite sur le serveur SMTP ou ce serveur n'est pas correctement configuré. Appuyez sur **Continuer** pour effacer le message. Si le message s'affiche à nouveau, contactez un agent du support technique.

## Certains travaux suspendus n'ont pas été restaurés

Appuyez sur **Continuer** pour supprimer le travail spécifié.

**Remarque :** certains travaux suspendus n'ont pas été restaurés. Ils sont conservés sur le disque dur et sont inaccessibles.

## Système occupé, préparation des ressources requises pour le travail.

Toutes les ressources requises pour le travail ne sont pas disponibles. Attendez que le message disparaisse.

## Système occupé, préparation des ressources requises pour le travail. Suppression des travaux suspendus.

Toutes les ressources requises pour le travail ne sont pas disponibles. Certains travaux suspendus sont supprimés afin de libérer de la mémoire système. Attendez que le message disparaisse.

## Disque non pris en charge

Un disque dur d'imprimante non pris en charge a été installé. Retirez le périphérique en question, puis installez un disque pris en charge par l'imprimante.

## Périphérique USB non pris en charge, retirez-le

Retirez le périphérique USB non pris en charge.

## Concentrateur USB non pris en charge, retirez-le

Retirez le concentrateur USB non pris en charge.

## USB/USB <X>

L'imprimante utilise une connexion par câble USB. Le port USB est le lien de communication actif.

## 30 Recharge non valide, remplacer cartouche de toner

L'imprimante a détecté une cartouche de toner rechargeable non valide. Retirez la cartouche de toner et installez-en une neuve.

## 31 Cartouche défectueuse

Retirez la cartouche de toner défectueuse et installez-en une neuve.

## 32 Réf. cartouche non prise en charge par le périphérique

Retirez la cartouche de toner indiquée et installez-en une qui est prise en charge.

## 34 Papier court

Essayez l'une ou plusieurs des solutions suivantes :

- Chargez le papier ou le support spécial adapté dans le tiroir approprié.
- Appuyez sur **Continuer** pour effacer le message et imprimer le travail à partir d'un autre tiroir papier.
- Vérifiez les guides de longueur et de largeur et veillez à ce que le papier soit correctement chargé dans le tiroir.
- Vérifiez les propriétés d'impression ou les paramètres de la boîte de dialogue Imprimer afin de vous assurer que le travail d'impression requiert le type et le format de papier appropriés.
- Vérifiez que le format de papier est correctement configuré. Par exemple, si l'option Frmt chargeur MF est définie sur Universel, vérifiez que la largeur du papier est adaptée aux données imprimées.
- Annulez le travail d'impression en cours.

## 35 Mémoire insuffisante pr prendre en ch. la fction Economiser ressources

Essayez l'une ou plusieurs des solutions suivantes :

- Appuyez sur **Continuer** pour désactiver la fonction Economiser ressources et poursuivre l'impression.
- Pour activer la fonction Economiser ressources lorsque ce message s'affiche, vérifiez que les tampons de liaison sont définis sur Auto, puis quittez les menus afin de prendre en compte les modifications effectuées. Lorsque le message **Prêt** s'affiche, activez la fonction Economiser ressources.
- Installez de la mémoire supplémentaire.

## 37 Mémoire insuffisante pour assembler les travaux

Essayez l'une ou plusieurs des solutions suivantes :

- Appuyez sur **Continuer** pour imprimer la partie du travail déjà stockée et commencer l'assemblage du reste du travail d'impression.
- Annulez le travail d'impression en cours.

## 37 Mémoire insuffisante, travaux suspendus supprimés

L'imprimante a supprimé certains travaux suspendus afin de traiter les travaux en cours.

Appuyez sur **Continuer** pour effacer le message.

## 37 Mémoire insuffisante, certains trav. suspendus ne seront pas restaurés

L'imprimante ne peut pas restaurer une partie ou la totalité des travaux confidentiels ou suspendus conservés sur son disque dur.

Appuyez sur **Continuer** pour effacer le message.

## 38 Mémoire saturée

Essayez l'une ou plusieurs des solutions suivantes :

- Appuyez sur **Continuer** pour effacer le message.
- Annulez le travail d'impression en cours.
- Installez de la mémoire supplémentaire dans l'imprimante.

## 39 Page complexe, des données risquent de ne pas être imprimées

Essayez l'une ou plusieurs des solutions suivantes :

- Appuyez sur **Continuer** pour effacer le message et poursuivre l'impression.
- Annulez le travail d'impression en cours.
- Installez de la mémoire supplémentaire dans l'imprimante.

## 50 Erreur de police PPDS

Essayez l'une ou plusieurs des solutions suivantes :

- Appuyez sur **Continuer** pour effacer le message et poursuivre l'impression.
- L'imprimante ne trouve pas la police demandée. Dans le menu PPDS, sélectionnez **Meilleure corres.**, puis **En fonction**. L'imprimante va ainsi détecter une police similaire et remettre en forme le texte concerné.
- Annulez le travail d'impression en cours.

## 51 Mémoire flash défectueuse détectée

Essayez l'une ou plusieurs des solutions suivantes :

- Appuyez sur **Continuer** pour effacer le message et poursuivre l'impression.
- Annulez le travail d'impression en cours.

## 52 Espace insuffisant dans la mémoire flash pour les ressources

Essayez l'une ou plusieurs des solutions suivantes :

- Appuyez sur **Continuer** pour effacer le message et poursuivre l'impression.  
Les polices et macros téléchargées qui n'ont pas été stockées auparavant dans la mémoire flash sont supprimées.
- Supprimez les polices, les macros et autres données stockées dans la mémoire flash.
- Effectuez la mise à niveau vers une carte mémoire d'une capacité de stockage plus importante.

## 53 Mémoire flash non formatée détectée

Essayez l'une ou plusieurs des solutions suivantes :

- Appuyez sur **Continuer** pour arrêter l'opération de défragmentation et poursuivre l'impression.
- Formatez la mémoire flash. Si le message d'erreur reste affiché, la mémoire flash est peut-être défectueuse et doit être remplacée.

## 54 Réseau <x> Erreur logicielle

<x> représente le numéro de la connexion réseau.

Essayez l'une ou plusieurs des solutions suivantes :

- Appuyez sur **Continuer** pour poursuivre l'impression.
- Mettez l'imprimante hors tension, puis sous tension afin de la réinitialiser.
- Mettez à niveau le microcode réseau de l'imprimante ou du serveur d'impression.

## 54 Port série Erreur option <x>

<x> représente le numéro de l'option série.

Essayez l'une ou plusieurs des solutions suivantes :

- Vérifiez que le câble série est correctement branché et qu'il est adapté au port série.
- Assurez-vous que les paramètres de communication série (protocole, vitesse de transmission, parité et bits de données) sont définis correctement sur l'imprimante et sur l'ordinateur hôte.
- Appuyez sur **Continuer** pour poursuivre l'impression.
- Mettez l'imprimante hors tension, puis sous tension afin de la réinitialiser.

## 54 Erreur de logiciel réseau standard

Essayez l'une ou plusieurs des solutions suivantes :

- Appuyez sur **Continuer** pour poursuivre l'impression.
- Mettez l'imprimante hors tension, puis sous tension afin de la réinitialiser.
- Mettez à niveau le microcode réseau de l'imprimante ou du serveur d'impression.

## 55 Option ds empl. <x> non prise en charge

<x> représente un emplacement sur la carte logique de l'imprimante.

Essayez l'une ou plusieurs des solutions suivantes :

- 1 Mettez l'imprimante hors tension.
- 2 Débranchez le cordon d'alimentation de la prise murale.
- 3 Retirez la carte optionnelle non prise en charge de la carte logique de l'imprimante.
- 4 Branchez le cordon d'alimentation sur une prise correctement mise à la terre.
- 5 Remettez l'imprimante sous tension.

## 56 Port parallèle <x> désactivé

<x> représente le numéro du port parallèle.

Essayez l'une ou plusieurs des solutions suivantes :

- Appuyez sur **Continuer** pour effacer le message.  
L'imprimante efface toutes les données reçues via le port parallèle.
- Assurez-vous que l'option Tampon parallèle n'est pas désactivée.

## 56 Port série <x> désactivé

<x> représente le numéro du port série.

Essayez l'une ou plusieurs des solutions suivantes :

- Appuyez sur **Continuer** pour effacer le message.  
L'imprimante supprime les données reçues par le port série.
- Assurez-vous que l'option Tampon série n'est pas désactivée.

## 56 Port parallèle standard désactivé

Essayez l'une ou plusieurs des solutions suivantes :

- Appuyez sur **Continuer** pour effacer le message.  
L'imprimante efface toutes les données reçues via le port parallèle.
- Assurez-vous que l'option Tampon parallèle n'est pas désactivée.

## 56 Port USB standard désactivé

Essayez l'une ou plusieurs des solutions suivantes :

- Appuyez sur **Continuer** pour effacer le message.  
L'imprimante efface toutes les données reçues sur le port USB.
- Assurez-vous que l'option Tampon USB n'est pas désactivée.

## 56 Port USB <x> désactivé

<x> représente le numéro du port USB.

Essayez l'une ou plusieurs des solutions suivantes :

- Appuyez sur **Continuer** pour effacer le message.  
L'imprimante efface toutes les données reçues sur le port USB.
- Assurez-vous que l'option Tampon USB n'est pas désactivée.

## 57 Config. modifiée, certains trav. suspendus n'ont pas été restaurés

Depuis que les travaux ont été stockés sur le disque dur de l'imprimante, des modifications ont été apportées à l'imprimante rendant les travaux suspendus non valides. Les modifications apportées peuvent être les suivantes :

- Le microcode de l'imprimante a été mis à jour.
- Les options d'alimentation, de sortie ou d'impression recto verso des travaux d'impression ont été supprimées.
- Le travail d'impression a été créé à partir des données d'un périphérique qui se trouvait sur le port USB, or ce périphérique n'est plus branché sur le port en question.
- Le disque dur de l'imprimante contient des travaux stockés alors que le disque dur était installé sur un autre modèle d'imprimante.

Appuyez sur **Continuer** pour effacer le message.

## 58 Trop de tiroirs

- 1 Mettez l'imprimante hors tension.
- 2 Débranchez le cordon d'alimentation de la prise murale.
- 3 Retirez les tiroirs supplémentaires.
- 4 Branchez le cordon d'alimentation sur une prise correctement mise à la terre.
- 5 Remettez l'imprimante sous tension.

## 58 Trop d'options mémoire flash installées

- 1 Mettez l'imprimante hors tension.
- 2 Débranchez le cordon d'alimentation de la prise murale.
- 3 Retirez les mémoires flash en trop.
- 4 Branchez le cordon d'alimentation sur une prise correctement mise à la terre.
- 5 Remettez l'imprimante sous tension.

## 59 Tiroir <x> incompatible

Essayez l'une ou plusieurs des solutions suivantes :

- Retirez le tiroir spécifié.
- Appuyez sur **Continuer** pour effacer le message et poursuivre l'impression sans utiliser le tiroir spécifié.

## 61 Retirer le disque défectueux

Essayez l'une ou plusieurs des solutions suivantes :

- Appuyez sur **Continuer** pour effacer le message et poursuivre l'impression.
- Installez un autre disque dur d'imprimante avant d'effectuer toute opération nécessitant un disque.

## 62 Disque saturé

Essayez l'une ou plusieurs des solutions suivantes :

- Pour faire disparaître le message et poursuivre le processus, appuyez sur **Continuer**.
- Supprimez les polices, les macros et autres données stockées sur le disque dur de l'imprimante.
- Installez un disque dur à capacité de stockage plus importante.

## 63 Disque non formaté

Essayez l'une ou plusieurs des solutions suivantes :

- Appuyez sur **Continuer** pour effacer le message et poursuivre l'impression.
- Formatez le disque dur de l'imprimante.

Si le message d'erreur reste affiché, le disque dur est défectueux et doit être remplacé.

## 80 Maintenance planifiée

La maintenance planifiée de l'imprimante doit avoir lieu. Commandez un kit de maintenance contenant tous les éléments nécessaires pour remplacer les rouleaux d'entraînement, le rouleau de charge, l'unité de fusion et le rouleau de transfert.

## 84 Remplacer kit PC

Le kit du photoconducteur est épuisé. Installez un nouveau kit du photoconducteur.

## 84 Fin durée de vie kit PC

Le kit du photoconducteur est presque épuisé.

Essayez l'une ou plusieurs des solutions suivantes :

- Remplacez le kit du photoconducteur.
- Appuyez sur **Continuer** pour effacer le message et poursuivre l'impression.

## 88 Niveau de cartouche bas

Le niveau de toner est bas. Remplacez la cartouche de toner, puis appuyez sur **Continuer** pour effacer le message et poursuivre l'impression.

## 88 yy Niv. cartouche presque bas

Le niveau de toner est bas. Remplacez la cartouche de toner, puis appuyez sur **Continuer** pour effacer le message et poursuivre l'impression.

## 88.yy Remplacer la cartouche

La cartouche de toner est vide.

- 1 Remplacez la cartouche de toner.
- 2 Appuyez sur **Continuer** pour effacer le message.

## 200 - 282.yy Bourrage papier

- 1 Dégagez le chemin du papier.
- 2 Appuyez sur **Continuer** pour poursuivre l'impression.

## 290-295.yy Bourrage scanner

Retirez tous les originaux du scanner.

## 293 Repl. tous les originaux et reprendre travail

La numérisation doit s'effectuer depuis le dispositif d'alimentation automatique mais le dispositif ne contient pas de papier. Chargez du papier dans le dispositif d'alimentation automatique.

Essayez l'une ou plusieurs des solutions suivantes :

- Appuyez sur **Continuer** si aucune numérisation n'est active lorsque le message d'intervention s'affiche. Cette opération efface le message.
- Appuyez sur **Annuler le travail** si un travail de numérisation est en cours de traitement lorsque le message d'intervention s'affiche. Cette opération annule le travail et efface le message.
- Appuyez sur **Numériser depuis le DAA** si la récupération après bourrage papier est active. La numérisation reprend depuis le dispositif d'alimentation automatique immédiatement après la dernière page effectivement numérisée.
- Appuyez sur **Numériser depuis le scanner** si la récupération après bourrage papier est active. La numérisation reprend depuis le scanner à plat immédiatement après la dernière page ayant été effectivement numérisée.
- Appuyez sur **Terminer l'impr.** sans poursuivre la num. si la récupération après bourrage papier est active. Le travail se termine à la dernière page effectivement numérisée, mais n'est pas annulé. Les pages effectivement numérisées atteignent leur destination : copie, télécopieur, courrier électronique ou FTP.
- Appuyez sur **Redémarrer le travail** si la récupération du travail est active et si le travail peut être redémarré. Le message disparaît. Un nouveau travail de numérisation contenant les mêmes paramètres que le précédent est lancé.

## 293.02 Scanner à plat ouvert

Fermez le capot du scanner.



## 294 Bourrage DAA

L'emplacement de ce bourrage peut également se présenter sous la forme **294.04 Bourrage capteur recto verso hors fonction**, **294.05 Bourrage capteur numérisation hors fonction** ou **294.06 Bourrage alimentation arrière DAA**. Pour éliminer ce bourrage :


1 Retirez toutes les pages du DAA.

**Remarque :** le message s'efface une fois les pages retirées du DAA.

2 Déramez les feuilles, puis ventilez-les.

3 Placez les pages dans le DAA.

4 Ajustez les guides du DAA.

5 Sur le panneau de commandes de l'imprimante, appuyez sur .

## 840.01 Scanner désactivé

Ce message signale que le scanner a été désactivé par l'agent du support technique ou que le scanner a détecté une erreur matérielle et s'est automatiquement désactivé.

## 841 - 846 Erreur de service du scanner

1 Mettez l'imprimante hors tension.

2 Débranchez le cordon d'alimentation de la prise murale.

3 Vérifiez tous les branchements des câbles.

4 Branchez le cordon d'alimentation sur une prise correctement mise à la terre.

5 Remettez l'imprimante sous tension.

Si le message de dépannage s'affiche de nouveau, contactez l'assistance clientèle et indiquez le message obtenu.

## 900 – 999 Réparation <message>

1 Mettez l'imprimante hors tension.

2 Débranchez le cordon d'alimentation de la prise secteur.

3 Vérifiez tous les branchements des câbles.

4 Branchez le cordon d'alimentation à une prise correctement mise à la terre.

5 Remettez l'imprimante sous tension.

Si le message de dépannage s'affiche de nouveau, contactez l'assistance clientèle et indiquez le message obtenu.

## 1565 Erreur émulation, charger option émulation

Le message s'efface automatiquement au bout de 30 secondes ; une fois ce laps de temps écoulé, l'émulateur de téléchargement est désactivé sur la barrette microcode.

Pour remédier à ce problème, téléchargez la version de l'émulateur appropriée sur le site Web de Lexmark [www.lexmark.com](http://www.lexmark.com).

# Résolution des problèmes d'impression

## Les PDF multilingues ne s'impriment pas

Des polices des documents ne sont pas disponibles.

- 1 Dans Adobe Acrobat, ouvrez le document à imprimer.
- 2 Cliquez sur l'icône de l'imprimante.  
La boîte de dialogue Imprimer s'affiche.
- 3 Cliquez sur **Avancé**.
- 4 Sélectionnez **Imprimer comme image**.
- 5 Cliquez deux fois sur **OK**.

## Le message Erreur lecture pilote USB s'affiche.

Vérifiez que le pilote USB est bien pris en charge. Pour obtenir des informations sur les lecteurs à mémoire flash USB testés et approuvés, visitez le site Web de Lexmark à l'adresse suivante [www.lexmark.com](http://www.lexmark.com).

## Les travaux ne s'impriment pas

Voici des solutions possibles. Essayez l'une ou plusieurs des solutions suivantes :

### ASSUREZ-VOUS QUE L'IMPRIMANTE EST PRÊTE À IMPRIMER

Assurez-vous que le message **Prêt** ou **Economie énergie** s'affiche à l'écran avant de lancer une impression.

### VÉRIFIEZ SI LE RÉCEPTACLE STANDARD EST PLEIN

Retirez la pile de papier du réceptacle standard.

### VÉRIFIEZ SI LE TIROIR PAPIER EST VIDE

Chargez du papier dans ce tiroir.

### ASSUREZ-VOUS QUE LE LOGICIEL D'IMPRIMANTE APPROPRIÉ EST INSTALLÉ

- Assurez-vous d'utiliser le logiciel d'imprimante approprié.
- Si vous utilisez un port USB, assurez-vous que votre système d'exploitation est pris en charge et que vous utilisez un logiciel d'impression compatible.

### ASSUREZ-VOUS QUE LE SERVEUR D'IMPRESSION INTERNE EST INSTALLÉ CORRECTEMENT ET EST EN ÉTAT DE MARCHE

- Assurez-vous que le serveur d'impression interne est installé correctement et que l'imprimante est connectée au réseau.
- Imprimez une page de configuration du réseau et vérifiez que l'état indiqué est **Connecté**. Si l'état est **Non connecté**, vérifiez les câbles réseau, puis essayez de nouveau d'imprimer la page de configuration du réseau. Contactez l'assistance technique pour vous assurer que le réseau fonctionne correctement.

Des copies du logiciel d'imprimante sont également disponibles sur le site Web de Lexmark à l'adresse suivante : [www.lexmark.com](http://www.lexmark.com).

## ASSUREZ-VOUS D'UTILISER LE CÂBLE D'IMPRIMANTE RECOMMANDÉ

Pour plus d'informations, reportez-vous au site Web de Lexmark : [www.lexmark.com](http://www.lexmark.com).

## ASSUREZ-VOUS QUE LES CÂBLES DE L'IMPRIMANTE SONT CORRECTEMENT BRANCHÉS

Vérifiez les branchements sur l'imprimante et le serveur d'impression pour vous assurer que les câbles sont correctement reliés.

Pour plus d'informations, consultez la documentation d'installation fournie avec l'imprimante.

## Les travaux confidentiels et suspendus ne s'impriment pas

Voici des solutions possibles. Essayez l'une ou plusieurs des solutions suivantes :

### IMPRESSION DE TRAVAUX PARTIELS, D'AUCUN TRAVAUX OU DE PAGES VIERGES

Le travail d'impression peut contenir des erreurs de formatage ou des données non valides.

- Supprimez le travail d'impression, puis imprimez-le à nouveau.
- Pour les documents PDF, recréez le PDF, puis imprimez-le à nouveau.

### VÉRIFIEZ QUE L'IMPRIMANTE DISPOSE DE SUFFISAMMENT DE MÉMOIRE.

Libérez de la mémoire supplémentaire en supprimant des travaux dans la liste des travaux suspendus.



## L'impression d'un travail prend plus de temps que prévu

Voici des solutions possibles. Essayez l'une ou plusieurs des solutions suivantes :

### DIMINUEZ LA COMPLEXITÉ DU TRAVAIL D'IMPRESSION

Réduisez le nombre et la taille des polices, le nombre et la complexité des images ainsi que le nombre de pages du travail.

### DÉFINISSEZ LE PARAMÈTRE PROTECTION PAGE SUR HORS FONCTION

- 1 Sur l'écran d'accueil, appuyez sur .
- 2 Appuyez sur **Paramètres**.
- 3 Appuyez sur **Paramètres généraux**.
- 4 Appuyez sur la flèche vers le bas jusqu'à ce que **Récupération d'impression** s'affiche.
- 5 Appuyez sur **Récupération d'impression**.
- 6 Appuyez sur les flèches en regard de **Protection page** jusqu'à ce que **Hors fonction** s'affiche.
- 7 Appuyez sur **Envoyer**.
- 8 Appuyez sur  pour retourner à l'écran d'accueil.

## MODIFICATION DES PARAMÈTRES ENVIRONNEMENTAUX

En mode Eco ou silencieux, il se peut que vous constatiez un court temps d'attente avant l'impression de la première page. Pour plus d'informations sur la modification des paramètres, reportez-vous à « Utilisation du mode Eco », page 74 ou « Réduction du bruit de l'imprimante », page 78.

## Le travail est imprimé depuis un tiroir inapproprié ou sur un papier inadéquat

### VÉRIFIEZ LE PARAMÈTRE TYPE DE PAPIER.

Assurez-vous que le paramètre Type de papier correspond au papier chargé dans le tiroir.

- 1 Dans le menu Papier du panneau de commandes de l'imprimante, vérifiez le paramètre Type de papier.
- 2 Avant de lancer un travail d'impression, indiquez le type de papier approprié :
  - Pour les utilisateurs Windows, indiquez le type dans Propriétés de l'imprimante.
  - Pour les utilisateurs Macintosh, indiquez le type dans la boîte de dialogue Imprimer.

## Des caractères incorrects s'impriment

### ASSUREZ-VOUS QUE L'IMPRIMANTE N'EST PAS EN MODE DÉPISTAGE HEX.

Si le message **Hex prêt** s'affiche à l'écran, vous devez quitter le mode Dépistage Hex avant d'imprimer. Mettez l'imprimante hors tension, puis remettez-la sous tension pour quitter le mode Dépistage Hex.

## La fonction de chaînage des tiroirs ne fonctionne pas

Voici des solutions possibles. Essayez l'une ou plusieurs des solutions suivantes :

### UTILISEZ LES MÊMES TYPE ET FORMAT DE PAPIER.

- Chargez les mêmes type et format de papier dans chaque tiroir à chaîner.
- Déplacez les guide-papier pour régler correctement le format de papier chargé dans chaque tiroir.

### DÉFINISSEZ LES PARAMÈTRES FORMAT DE PAPIER ET TYPE DE PAPIER SUR LES MÊMES VALEURS.

- Pour comparer les paramètres de chaque tiroir, vous pouvez imprimer la page des paramètres de menus.
- Si nécessaire, réglez les paramètres dans le menu Format/Type papier.

**Remarque :** le chargeur multifonction ne détecte pas automatiquement le format du papier. Vous devez définir le format dans le menu Format/Type papier.

## Les travaux volumineux ne sont pas assemblés.

Voici des solutions possibles. Essayez l'une ou plusieurs des solutions suivantes :

### ASSUREZ-VOUS QUE LE PARAMÈTRE ASSEMBLAGE EST ACTIVÉ

Dans le menu Finition ou Propriétés de l'imprimante, activez l'option Assembler.

**Remarque :** si vous définissez Assembler sur Hors fonction dans le logiciel, le paramètre défini dans le menu Finition est ignoré.

### DIMINUEZ LA COMPLEXITÉ DU TRAVAIL D'IMPRESSION.



Pour réduire la complexité du travail, diminuez le nombre des polices et leur taille, le nombre et la complexité des images ainsi que le nombre de pages.

### VÉRIFIEZ QUE L'IMPRIMANTE DISPOSE DE SUFFISAMMENT DE MÉMOIRE

Ajoutez de la mémoire à l'imprimante ou installez un disque dur optionnel.

## Des sauts de page inattendus se produisent

### AUGMENTEZ LA VALEUR DU DÉLAI D'IMPRESSION.

- 1 Assurez-vous que l'imprimante est sous tension et que **Prêt** s'affiche.
- 2 Sur l'écran d'accueil, appuyez sur .
- 3 Appuyez sur **Paramètres**.
- 4 Appuyez sur **Paramètres généraux**.
- 5 Appuyez sur la flèche vers le bas jusqu'à ce que **Délais** s'affiche.
- 6 Appuyez sur **Délais**.
- 7 Appuyez sur la flèche de droite ou de gauche en regard de **Délai d'impression** jusqu'à atteindre la valeur souhaitée.
- 8 Appuyez sur **Envoyer**.
- 9 Appuyez sur .

## Résolution des problèmes de copie

### Le copieur ne répond pas

Voici des solutions possibles. Essayez l'une ou plusieurs des solutions suivantes :

### CONSULTEZ L'ÉCRAN POUR PRENDRE CONNAISSANCE DES MESSAGES D'ERREUR LE CAS ÉCHÉANT.

Effacez tous les messages d'erreur.

## VÉRIFIEZ L'ALIMENTATION.

Assurez-vous que l'imprimante est branchée, qu'elle est sous tension et que le message **Prêt** s'affiche.

## Le scanner ne se ferme pas.

Assurez-vous que rien ne bloque la fermeture du scanner :

- 1 Soulevez le scanner.
- 2 Retirez tout élément qui bloquerait le scanner.
- 3 Abaissez le scanner.

## Faible qualité de la copie

Voici quelques exemples de faible qualité de copie :

- Pages vierges
- Modèle de damier
- Graphiques ou images déformés
- Caractères manquants
- Impression pâle
- Impression sombre
- Lignes inclinées
- Traces
- Rayures
- Caractères inattendus
- Lignes blanches sur l'impression

Voici des solutions possibles. Essayez l'une ou plusieurs des solutions suivantes :

## VÉRIFIEZ L'ÉCRAN POUR PRENDRE CONNAISSANCE DES MESSAGES D'ERREUR, LE CAS ÉCHÉANT

Effacez tous les messages d'erreur.

## LE NIVEAU DE TONER EST PEUT-ÊTRE BAS

Lorsque le message **88 Niveau de cartouche bas** s'affiche ou lorsque l'impression devient plus pâle, remplacez la cartouche de toner.

## LA VITRE DU SCANNER EST PEUT-ÊTRE SALE

Nettoyez la vitre du scanner à l'aide d'un tissu légèrement humide, propre et non pelucheux. Si votre imprimante est équipée d'un DAA, nettoyez également la vitre du DAA. Pour plus d'informations, reportez-vous à « Nettoyage de la vitre du scanner », page 249.

## LA COPIE EST TROP CLAIRE OU TROP SOMBRE

Réglez le paramètre d'intensité de la copie.

## VÉRIFIEZ LA QUALITÉ DU DOCUMENT D'ORIGINE

Assurez-vous que la qualité du document d'origine est satisfaisante.

## VÉRIFIEZ LE POSITIONNEMENT DU DOCUMENT

- Assurez-vous que le document ou la photo est placé(e) face imprimée vers le bas, dans le coin supérieur gauche de la vitre du scanner.
- Si vous aviez chargé votre document d'origine dans le DAA, chargez-le plutôt sur la vitre du scanner.

## UN TONER NON SOUHAITÉ APPARAÎT EN ARRIÈRE-PLAN

- Réduisez la valeur du paramètre d'intensité.
- Modifiez le paramètre **Retrait arrière-plan** dans le menu **Paramètres de copie**.

## DES MOTIFS (MOIRÉS) APPARAISSENT SUR LA SORTIE

- Sur le panneau de commandes de l'imprimante, appuyez sur le bouton **Contenu** jusqu'à ce que le voyant s'allume en regard des options Texte/Photo.
- Faites pivoter le document original sur la vitre du scanner.
- Sur le panneau de commandes de l'imprimante, appuyez sur le bouton **Mettre à l'échelle** et réglez le paramètre.

## LE TEXTE EST CLAIR OU EFFACÉ

Sur le panneau de commandes de l'imprimante, appuyez sur le bouton **Contenu** jusqu'à ce que le voyant s'allume à côté des options Texte ou Texte/Photo.

## LA SORTIE EST PÂLE OU SUREXPOSÉE

- Sur le panneau de commandes de l'imprimante, appuyez sur le bouton **Contenu** jusqu'à ce que le voyant s'allume en regard des options Texte/Photo ou Photographie.
- Sur le panneau de commandes de l'imprimante, appuyez sur le bouton **Intensité** et augmentez l'intensité.

## L'IMPRESSION EST INCLINÉE

### Remarques :

- Si vous chargez votre document d'origine dans le DAA, ajustez les guide-papier du DAA de sorte qu'ils touchent les bords des pages à numériser.
- Vérifiez que les guide-papier des tiroirs touchent les bords du papier chargé.

## Copies partielles de document ou de photo

Voici des solutions possibles. Essayez l'une ou plusieurs des solutions suivantes :

## VÉRIFIEZ LE POSITIONNEMENT DU DOCUMENT

Assurez-vous que le document ou la photo est placé(e) face imprimée vers le bas, dans le coin supérieur gauche de la vitre du scanner.

## VÉRIFIEZ LE PARAMÈTRE FORMAT DE PAPIER

Assurez-vous que le paramètre Format de papier correspond au papier chargé dans le tiroir.

- 1 Dans le menu Papier du panneau de commandes de l'imprimante, vérifiez le paramètre Format de papier.
- 2 Avant de lancer un travail d'impression, indiquez le format de papier approprié :
  - Pour les utilisateurs Windows, indiquez le format dans Propriétés de l'imprimante.
  - Pour les utilisateurs Macintosh, indiquez le format dans la boîte de dialogue Format d'impression ou Imprimer.

## Résolution des problèmes de numérisation

### Vérification d'un scanner qui ne répond pas

Lorsque le scanner ne répond pas, vérifiez les points suivants :

- L'imprimante est sous tension.
- Le câble est correctement raccordé entre l'imprimante et l'ordinateur hôte, le serveur d'impression, une option ou tout autre périphérique réseau.
- Le cordon d'alimentation est connecté à l'imprimante et branché sur une prise de courant correctement reliée à la terre.
- L'alimentation électrique n'est coupée par aucun interrupteur ou coupe-circuit.
- L'imprimante n'est branchée sur aucun parasurtenseur, onduleur ou cordon prolongateur.
- Les autres appareils électriques branchés sur cette source d'alimentation électrique fonctionnent.

Après avoir vérifié ces différents points, mettez l'imprimante hors tension, puis de nouveau sous tension. Cette opération suffit souvent à résoudre le problème.

### Echec de la numérisation

Voici des solutions possibles. Essayez l'une ou plusieurs des solutions suivantes :

#### VÉRIFIEZ LES BRANCHEMENTS DES CÂBLES.

Assurez-vous que le câble USB ou que le câble réseau est correctement branché à l'ordinateur et à l'imprimante.

#### UNE ERREUR S'EST PEUT-ÊTRE PRODUITE AU NIVEAU DU LOGICIEL

Eteignez l'ordinateur, puis redémarrez-le.

### La numérisation prend trop de temps ou bloque l'ordinateur

Voici des solutions possibles. Essayez l'une ou plusieurs des solutions suivantes :

#### D'AUTRES LOGICIELS PEUVENT INTERFÉRER LORS DE LA NUMÉRISATION.

Fermez tous les programmes non utilisés.



## **IL EST POSSIBLE QUE LA RÉOLUTION DE NUMÉRISATION SOIT TROP ÉLEVÉE.**

Sélectionnez une résolution de numérisation plus basse.

## **Faible qualité d'image numérisée**

Voici des solutions possibles. Essayez l'une ou plusieurs des solutions suivantes :

### **VÉRIFIEZ L'ÉCRAN POUR PRENDRE CONNAISSANCE DES MESSAGES D'ERREUR, LE CAS ÉCHÉANT.**

Effacez tous les messages d'erreur.

### **LA VITRE DU SCANNER EST PEUT-ÊTRE SALE.**

Nettoyez la vitre du scanner à l'aide d'un tissu légèrement humide, propre et non pelucheux. Pour plus d'informations, reportez-vous à « Nettoyage de la vitre du scanner », page 249.

### **RÉGLEZ LA RÉOLUTION DU SCANNER.**

Augmentez la résolution du scanner de façon à obtenir un travail de qualité supérieure.

### **VÉRIFIEZ LA QUALITÉ DU DOCUMENT D'ORIGINE.**

Assurez-vous que la qualité du document d'origine est satisfaisante.

### **VÉRIFIEZ LE POSITIONNEMENT DU DOCUMENT.**

Assurez-vous que le document ou l'image est placé(e) face imprimée vers le bas, dans le coin supérieur gauche.

## **Numérisation partielle de document ou de photo**

Voici des solutions possibles. Essayez l'une ou plusieurs des solutions suivantes :

### **VÉRIFIEZ LE POSITIONNEMENT DU DOCUMENT**

Assurez-vous que le document ou la photo est placé(e) face imprimée vers le bas, dans le coin supérieur gauche de la vitre du scanner.

### **VÉRIFIEZ LE PARAMÈTRE FORMAT DE PAPIER**

Assurez-vous que le paramètre Format de papier correspond au papier chargé dans le tiroir.

- 1** Dans le menu Papier du panneau de commandes de l'imprimante, vérifiez le paramètre Format de papier.
- 2** Avant de lancer un travail d'impression, indiquez le format de papier approprié :
  - Pour les utilisateurs Windows, indiquez le format dans Propriétés de l'imprimante.
  - Pour les utilisateurs Macintosh, indiquez le format dans la boîte de dialogue Format d'impression ou Imprimer.

## Impossible de numériser depuis un ordinateur

Voici des solutions possibles. Essayez l'une ou plusieurs des solutions suivantes :

### CONSULTEZ L'ÉCRAN POUR PRENDRE CONNAISSANCE DES MESSAGES D'ERREUR LE CAS ÉCHÉANT.

Effacez tous les messages d'erreur.

### VÉRIFIEZ L'ALIMENTATION.

Assurez-vous que l'imprimante est branchée, qu'elle est sous tension et que le message **Prêt** s'affiche.

### VÉRIFIEZ LES BRANCHEMENTS DES CÂBLES.

Assurez-vous que le câble USB ou que le câble réseau est correctement branché à l'ordinateur et à l'imprimante.

## Résolution des problèmes de télécopie

### L'identifiant de l'appelant ne s'affiche pas

Contactez votre société de télécommunications pour vérifier que vous êtes abonné au service de l'identifiant de l'appelant pour votre ligne téléphonique.

Si votre région prend en charge plusieurs modèles d'identifiant de l'appelant, vous devrez peut-être modifier le paramètre par défaut. Deux paramètres sont disponibles : FSK (modèle 1) et DTMF (modèle 2). La disponibilité de ces paramètres par l'intermédiaire du menu Télécopie dépend de la prise en charge de plusieurs modèles d'identifiant de l'appelant par votre pays ou région. Contactez votre société de télécommunications pour déterminer le modèle à utiliser ou le paramètre vers lequel basculer.

### Impossible d'envoyer ou de recevoir une télécopie

Voici des solutions possibles. Essayez l'une ou plusieurs des solutions suivantes :

#### ACTIVATION DU MODE TÉLÉCOPIE

Pour plus d'informations, reportez-vous à « Configuration de votre imprimante en télécopieur », page 132.

### CONSULTEZ L'ÉCRAN POUR PRENDRE CONNAISSANCE DES MESSAGES D'ERREUR LE CAS ÉCHÉANT.

Effacez tous les messages d'erreur.

### VÉRIFIEZ L'ALIMENTATION.

Assurez-vous que l'imprimante est branchée, qu'elle est sous tension et que le message **Prêt** s'affiche.

## VÉRIFIEZ LES CONNEXIONS DE L'IMPRIMANTE.

Assurez-vous que les câbles des équipements suivants sont correctement branchés, le cas échéant :

- Téléphone
- Combiné
- Répondeur

## VÉRIFIEZ LA PRISE TÉLÉPHONIQUE MURALE.

- 1 Branchez un téléphone à la prise murale.
- 2 Attendez la tonalité.
- 3 Si vous n'entendez aucune tonalité, branchez un autre téléphone sur la prise murale.
- 4 Si vous n'entendez toujours aucune tonalité, branchez un téléphone sur une autre prise murale.
- 5 Si vous entendez une tonalité, branchez l'imprimante sur cette prise murale.

## PASSEZ EN REVUE CETTE LISTE DE CONTRÔLE DU SERVICE DE TÉLÉPHONIE NUMÉRIQUE.

Le modem de télécopie est un appareil analogique. Certains appareils peuvent être connectés à l'imprimante pour permettre l'utilisation des services de téléphonie numérique.

- Si vous utilisez un service de téléphonie RNIS, branchez l'imprimante sur un port téléphonique analogique (port d'interface R) de l'adaptateur RNIS. Pour obtenir plus d'informations et faire la demande d'un port d'interface R, contactez votre fournisseur de connexion ISDN.
- Si vous utilisez une connexion DSL, branchez un filtre ou un routeur DSL qui prendra en charge le fonctionnement analogique. Pour plus d'informations, contactez votre fournisseur de connexion DSL.
- Si vous utilisez un service de commutateur téléphonique privé (PBX), assurez-vous que la connexion au commutateur est de type analogique. Dans le cas contraire, pensez à installer une ligne téléphonique analogique pour le télécopieur.

## VÉRIFIEZ LA TONALITÉ.

- Passez un appel test au numéro de téléphone auquel vous souhaitez envoyer une télécopie afin de vous assurer qu'il fonctionne correctement.
- Si la ligne téléphonique est utilisée par un autre appareil, attendez que cette communication soit terminée avant d'envoyer une télécopie.
- Si vous utilisez la fonction Mains libres, augmentez le volume pour vérifier la tonalité.

## DÉBRANCHEZ TEMPORAIREMENT LES AUTRES APPAREILS.

Pour vous assurer que l'imprimante fonctionne correctement, connectez-la directement à la ligne téléphonique. Débranchez les répondeurs, les ordinateurs avec modem ou les séparateurs de lignes téléphoniques.

## VÉRIFIEZ S'IL Y A UN PROBLÈME DE BOURRAGE.

Supprimez les bourrages et assurez-vous que le message **Prêt** s'affiche.

## DÉSACTIVEZ TEMPORAIREMENT L'OPTION APPEL EN ATTENTE.

L'option Appel en attente peut perturber les transmissions de télécopies. Désactivez cette option avant l'envoi ou la réception de télécopies. Contactez votre opérateur téléphonique pour obtenir la séquence de touches du pavé numérique permettant de désactiver temporairement l'option Appel en attente.

## LE SERVICE DE MESSAGERIE VOCALE PEUT INTERFÉRER AVEC LES TRANSMISSIONS DE TÉLÉCOPIES.

Le service de messagerie vocale mis à votre disposition par votre opérateur téléphonique local peut perturber les transmissions de télécopies. Pour pouvoir activer à la fois le service de messagerie vocale et la réponse aux appels par l'imprimante, vous pouvez envisager d'installer une deuxième ligne téléphonique pour l'imprimante.

## LA MÉMOIRE DE L'IMPRIMANTE EST PEUT-ÊTRE SATURÉE.

- 1 Composez le numéro de télécopie.
- 2 Numérisez le document d'origine une page à la fois.

## Il est possible d'envoyer des télécopies, mais il est impossible de les recevoir

Voici des solutions possibles. Essayez l'une ou plusieurs des solutions suivantes :

### VÉRIFIEZ SI LE TIROIR PAPIER EST VIDE.

Chargez du papier dans ce tiroir.

### VÉRIFIEZ LES PARAMÈTRES DE DÉLAI DE SONNERIE.

Le délai de sonnerie définit le nombre de fois que la ligne téléphonique sonne avant la réponse de l'imprimante. Si des téléphones partagent la même ligne que l'imprimante ou si vous êtes abonné au service de sonnerie distincte de votre opérateur téléphonique, maintenez le délai de sonnerie à 4.

- 1 Saisissez l'adresse IP de l'imprimante dans le champ d'adresse de votre navigateur Web.

**Remarque :** si vous ne connaissez pas l'adresse IP de l'imprimante, imprimez une page de configuration réseau et identifiez l'adresse IP dans la section TCP/IP.

- 2 Cliquez sur **Paramètres**.
- 3 Cliquez sur **Paramètres de télécopie**.
- 4 Cliquez sur **Configuration télécopie analogique**.
- 5 Dans le champ Nombre de sonneries avant réponse, entrez le nombre de sonneries de la ligne téléphonique avant la réponse de l'imprimante.
- 6 Cliquez sur **Envoyer**.

### LE NIVEAU DE TONER EST PEUT-ÊTRE BAS.

Le message 88 **Niveau de cartouche bas** apparaît lorsque le niveau de toner est faible.

## Il est possible de recevoir des télécopies; mais il est impossible d'en envoyer

Voici des solutions possibles. Essayez l'une ou plusieurs des solutions suivantes :

### L'IMPRIMANTE N'EST PAS EN MODE TÉLÉCOPIE.

Sur l'écran d'accueil, appuyez sur **Télécopie** pour mettre l'imprimante en mode Télécopie.

### LE DOCUMENT N'EST PAS CHARGÉ CORRECTEMENT.

Chargez le document d'origine face imprimée vers le haut, bord court en premier dans le dispositif d'alimentation automatique ou face imprimée vers le bas sur la vitre du scanner, dans le coin supérieur gauche.

**Remarque :** ne chargez pas de cartes postales, de photos, d'images trop petites, de transparents, de photos papier ou de supports trop fins (tels qu'une coupure de magazine) dans le dispositif d'alimentation automatique. Placez ces éléments sur la vitre du scanner.

### S'ASSUREZ D'AVOIR CORRECTEMENT CONFIGURÉ LE NUMÉRO DE RACCOURCI.

- Vérifiez que le numéro de raccourci correspondant au numéro que vous souhaitez composer a bien été programmé.
- Sinon, composez le numéro de téléphone manuellement.

## La qualité d'impression de la télécopie reçue est médiocre

Voici des solutions possibles. Essayez l'une ou plusieurs des solutions suivantes :

### RENOVOYEZ LE DOCUMENT.

Demandez à l'expéditeur de la télécopie de :

- Vérifier que la qualité du document d'origine est satisfaisante.
- Renvoyer la télécopie. La connexion à la ligne téléphonique est peut-être défectueuse.
- Augmenter, si possible, la résolution de numérisation du télécopieur.

### LE NIVEAU DE TONER EST PEUT-ÊTRE BAS.

Lorsque le message **88 Niveau de cartouche bas** s'affiche ou lorsque l'impression devient plus pâle, remplacez la cartouche.

### VÉRIFIEZ QUE LA VITESSE DE TRANSMISSION DU TÉLÉCOPIEUR N'EST PAS TROP ÉLEVÉE.

Diminuez la vitesse de transmission des télécopies entrantes :

- 1 Saisissez l'adresse IP de l'imprimante dans le champ d'adresse de votre navigateur Web.

**Remarque :** si vous ne connaissez pas l'adresse IP de l'imprimante, imprimez une page de configuration réseau et identifiez l'adresse IP dans la section TCP/IP.

- 2 Cliquez sur **Paramètres**.
- 3 Cliquez sur **Paramètres de télécopie**.

- 4 Cliquez sur **Configuration télécopie analogique**.
- 5 Dans la zone Vitesse maximale, cliquez sur l'une des options suivantes :
  - 2400**
  - 4800**
  - 9600**
  - 14400**
  - 33600**
- 6 Cliquez sur **Envoyer**.

## Résolution des problèmes de télécopie

### L'option ne fonctionne pas correctement ou ne fonctionne plus après son installation

Voici des solutions possibles. Essayez l'une ou plusieurs des solutions suivantes :

#### RÉINITIALISEZ L'IMPRIMANTE.

Mettez l'imprimante hors tension, patientez environ 10 secondes, puis remettez-la sous tension.

#### VÉRIFIEZ QUE L'OPTION EST BIEN CONNECTÉE À L'IMPRIMANTE.

- 1 Mettez l'imprimante hors tension.
- 2 Débranchez l'imprimante.
- 3 Vérifiez la connexion entre l'option et l'imprimante.

#### ASSUREZ-VOUS QUE L'OPTION EST CORRECTEMENT INSTALLÉE.

Imprimez la page de paramètres de menus et vérifiez si l'option apparaît dans la liste des options installées. Si ce n'est pas le cas, réinstallez-la. Pour plus d'informations, reportez-vous à la documentation sur la configuration matérielle fournie avec l'option ou consultez le site [www.lexmark.com/publications](http://www.lexmark.com/publications) pour visualiser la notice d'utilisation de l'option.

#### ASSUREZ-VOUS QUE L'OPTION EST BIEN SÉLECTIONNÉE.

Sélectionnez l'option depuis l'ordinateur à partir duquel vous imprimez. Pour plus d'informations, reportez-vous à « Mise à jour des options disponibles dans le pilote d'imprimante », page 56.

## Bacs

Voici des solutions possibles. Essayez l'une ou plusieurs des solutions suivantes :

#### VÉRIFIEZ QUE LE PAPIER EST CHARGÉ CORRECTEMENT.

- 1 Tirez complètement le tiroir pour l'extraire.
- 2 Vérifiez s'il y a des bourrages papier ou des feuilles mal engagées.

**3** Assurez-vous que les guide-papier sont alignés sur le bord de la pile de papier.

**4** Insérez le tiroir.

## **RÉINITIALISEZ L'IMPRIMANTE.**

Mettez l'imprimante hors tension, patientez environ 10 secondes, puis remettez-la sous tension.

## **Carte mémoire flash**

Vérifiez que la carte mémoire flash est correctement connectée à la carte logique de l'imprimante.

## **Disque dur avec adaptateur**

Assurez-vous que le disque dur est correctement connecté à la carte logique de l'imprimante.

## **Port ISP (Internal Solutions Port)**

Si le port ISP Lexmark ne fonctionne pas correctement, voici des solutions possibles. Essayez l'une ou plusieurs des solutions suivantes :

### **VÉRIFIEZ TOUTES LES CONNEXIONS ISP.**

- Assurez-vous que le port ISP est correctement connecté à la carte logique de l'imprimante.
- Vérifiez que le câble est correctement relié au connecteur approprié.

### **VÉRIFIEZ LE CÂBLE.**

Vérifiez que vous utilisez le câble adéquat et qu'il est correctement connecté.

### **VÉRIFIEZ QUE LE LOGICIEL RÉSEAU EST BIEN CONFIGURÉ.**

Pour plus d'informations sur l'installation du logiciel pour l'impression réseau, reportez-vous au *Guide de mise en réseau* sur le CD *Logiciel et documentation*.

## **Carte mémoire**

Assurez-vous que la carte mémoire est correctement connectée à la carte logique de l'imprimante.

# **Résolution des problèmes d'alimentation du papier**

## **Bourrages papier fréquents**

Voici des solutions possibles. Essayez l'une ou plusieurs des solutions suivantes :

### **VÉRIFIEZ LE PAPIER.**

Utilisez le papier et les supports spéciaux recommandés. Pour plus d'informations, reportez-vous au chapitre *Spécifications relatives au papier et aux supports spéciaux*.

## VÉRIFIEZ QU'IL N'Y A PAS TROP DE PAPIER DANS LE TIROIR.

Assurez-vous que la pile de papier chargée ne dépasse pas la hauteur maximale indiquée dans le tiroir ou dans le chargeur multifonction.

## VÉRIFIEZ LES GUIDE-PAPIER.

Ajustez les guides au format du papier chargé dans le tiroir.

## LE PAPIER A PEUT-ÊTRE ÉTÉ EXPOSÉ À UN TAUX D'HUMIDITÉ ÉLEVÉ.

- Chargez du papier provenant d'une nouvelle ramette.
- Conservez le papier dans son emballage d'origine jusqu'à son utilisation.

## Tiroirs papier

Voici des solutions possibles. Essayez l'une ou plusieurs des solutions suivantes :

## VÉRIFIEZ QUE LE PAPIER EST CHARGÉ CORRECTEMENT.

- 1 Ouvrez le tiroir.
- 2 Vérifiez s'il y a des bourrages papier ou des feuilles mal engagées.
- 3 Assurez-vous que les guide-papier sont alignés avec le bord de la pile de papier.
- 4 Assurez-vous que le tiroir papier est complètement fermé.

## RÉINITIALISEZ L'IMPRIMANTE.

Mettez l'imprimante hors tension, patientez environ 10 secondes, puis remettez-la sous tension.

## ASSUREZ-VOUS QUE LE TIROIR PAPIER EST CORRECTEMENT INSTALLÉ.

Si le tiroir papier est répertorié sur la page des paramètres de menus, mais que le papier se bloque à l'entrée ou à la sortie de ce dernier, cela signifie probablement que le tiroir n'a pas été correctement installé. Réinstallez le tiroir papier. Pour plus d'informations, reportez-vous à la documentation sur la configuration matérielle fournie avec le tiroir papier ou consultez le site [www.lexmark.com/publications](http://www.lexmark.com/publications) pour visualiser la notice d'utilisation de ce dernier.

## Le message Bourrage papier reste affiché après le dégagement du bourrage

## VÉRIFIEZ LE CHEMIN DU PAPIER.



Le chemin du papier n'est pas dégagé. Dégagez complètement le papier coincé dans le chemin du papier, puis appuyez sur **Continuer**.



# La page bloquée ne se réimprime pas une fois le bourrage supprimé

## ACTIVEZ LA CORRECTION BOURRAGE.

L'option Correction bourrage du menu Configuration est désactivée. Définissez l'option Correction bourrage sur Auto ou sur En fonction :



- 1 Assurez-vous que l'imprimante est sous tension et que **Prêt** s'affiche.
- 2 Sur l'écran d'accueil, appuyez sur .
- 3 Appuyez sur **Paramètres**.
- 4 Appuyez sur **Paramètres généraux**.
- 5 Appuyez sur la flèche vers le bas jusqu'à ce que **Récupération d'impression** s'affiche.
- 6 Appuyez sur **Récupération d'impression**.
- 7 Appuyez sur la flèche de droite en regard de **Correction bourrage** jusqu'à ce que **En fonction** ou **Auto** s'affiche.
- 8 Appuyez sur **Envoyer**.
- 9 Appuyez sur .

## Résolution des problèmes de qualité d'impression

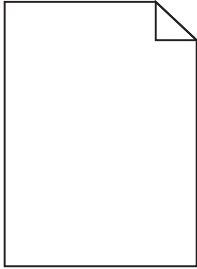
Les instructions des rubriques ci-dessous peuvent vous aider à résoudre vos problèmes de qualité d'impression. Si ces suggestions ne permettent pas de résoudre le problème, contactez l'assistance clientèle. Votre imprimante a peut-être besoin d'un réglage ou d'une nouvelle pièce.

### Identification des problèmes de qualité d'impression

Pour identifier les problèmes de qualité d'impression, imprimez les pages de test de qualité d'impression :

- 1 Mettez l'imprimante hors tension.
- 2 Chargez du papier au format A4 ou Lettre US dans le tiroir.
- 3 Maintenez les boutons  et  enfoncés pendant que vous mettez l'imprimante sous tension.
- 4 Relâchez les boutons lorsque l'écran de la barre de progression apparaît.  
L'imprimante effectue une séquence de tests de mise sous tension, puis le menu Configuration apparaît.
- 5 Appuyez sur la flèche vers le bas jusqu'à ce que **Imprimer les pages de test qualité** s'affiche.
- 6 Appuyez sur **Imprimer les pages de test qualité**.  
Les pages de test de qualité d'impression s'impriment.
- 7 Appuyez sur **Retour**.
- 8 Appuyez sur **Quitter la configuration**.

## Pages vierges



Voici des solutions possibles. Essayez l'une ou plusieurs des solutions suivantes :

### **LA CARTOUCHE DE TONER EST PEUT-ÊTRE ENCORE EMBALLÉE**

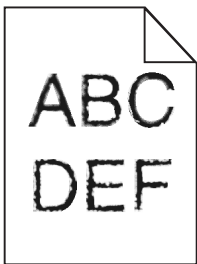
Retirez la cartouche de toner et vérifiez que tous les matériaux d'emballage ont été correctement enlevés. Réinstallez la cartouche de toner.

### **LE NIVEAU DE TONER EST PEUT-ÊTRE BAS.**

Lorsque **88 Niveau de cartouche bas** s'affiche, commandez une nouvelle cartouche de toner.

Si les problèmes persistent, l'imprimante peut nécessiter un entretien ou des réparations. Pour plus d'informations, contactez l'assistance clientèle.

## Les bords des caractères sont irréguliers ou inégaux



Voici des solutions possibles. Essayez l'une ou plusieurs des solutions suivantes :

### **VÉRIFIEZ LES PARAMÈTRES DE QUALITÉ D'IMPRESSION.**

- Modifiez le paramètre de résolution d'impression dans le menu Qualité sur 600 ppp, Qualité image 1200, 1200 ppp ou Qualité image 2400.
- Activez le paramètre Amél. traits fins dans le menu Qualité.

### **VÉRIFIEZ QUE LES POLICES TÉLÉCHARGÉES SONT PRISES EN CHARGE.**

Si vous utilisez des polices téléchargées, vérifiez qu'elles sont prises en charge par l'imprimante, l'ordinateur hôte et le logiciel.

## Les images sont détournées

Voici des solutions possibles. Essayez l'une ou plusieurs des solutions suivantes :

### VÉRIFIEZ LES GUIDES

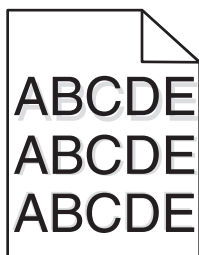
Ajustez les guides de longueur et de largeur au format du papier chargé dans le tiroir.

### VÉRIFIEZ LE PARAMÈTRE FORMAT DE PAPIER

Assurez-vous que le paramètre Format de papier correspond au papier chargé dans le tiroir.

- 1 Dans le menu Papier du panneau de commandes de l'imprimante, vérifiez le paramètre Format de papier.
- 2 Avant de lancer un travail d'impression, indiquez le format de papier approprié :
  - Pour les utilisateurs Windows, indiquez le format dans Propriétés de l'imprimante.
  - Pour les utilisateurs Macintosh, indiquez le format dans la boîte de dialogue Format d'impression ou Imprimer.

## Images rémanentes

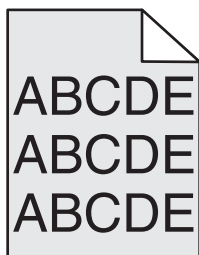


### VÉRIFIEZ LE PARAMÈTRE TYPE DE PAPIER.

Assurez-vous que le paramètre Type de papier correspond au papier chargé dans le tiroir.

- 1 Dans le menu Papier du panneau de commandes de l'imprimante, vérifiez le paramètre Type de papier.
- 2 Avant de lancer un travail d'impression, indiquez le type de papier approprié :
  - Pour les utilisateurs Windows, indiquez le type dans Propriétés de l'imprimante.
  - Pour les utilisateurs Macintosh, indiquez le type dans la boîte de dialogue Imprimer.

## Fond gris

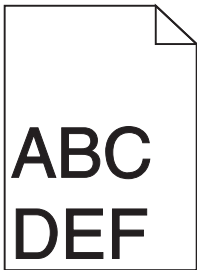


## VÉRIFIEZ L'INTENSITÉ DU TONER.

Sélectionnez le paramètre d'intensité du toner le plus clair.

- Modifiez ce paramètre dans le menu Qualité du panneau de commandes de l'imprimante.
- Pour les utilisateurs Windows, modifiez le paramètre dans Propriétés de l'imprimante.
- Pour les utilisateurs Macintosh, modifiez le paramètre dans la boîte de dialogue Imprimer.

## Les marges sont incorrectes



Voici des solutions possibles. Essayez l'une ou plusieurs des solutions suivantes :

### VÉRIFIEZ LES GUIDE-PAPIER

Ajustez les guides au format du papier chargé dans le tiroir.

### VÉRIFIEZ LE PARAMÈTRE FORMAT DE PAPIER

Assurez-vous que le paramètre Format de papier correspond au papier chargé dans le tiroir.

- 1 Dans le menu Papier du panneau de commandes de l'imprimante, vérifiez le paramètre Format de papier.
- 2 Avant de lancer un travail d'impression, indiquez le format de papier approprié :
  - Pour les utilisateurs Windows, indiquez le format dans Propriétés de l'imprimante.
  - Pour les utilisateurs Macintosh, indiquez le format dans la boîte de dialogue Format d'impression ou Imprimer.

## Papier recourbé

Voici des solutions possibles. Essayez l'une ou plusieurs des solutions suivantes :

### VÉRIFIEZ LE PARAMÈTRE TYPE DE PAPIER.

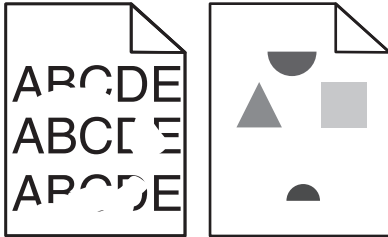
Assurez-vous que le paramètre Type de papier correspond au papier chargé dans le tiroir.

- 1 Dans le menu Papier du panneau de commandes de l'imprimante, vérifiez le paramètre Type de papier.
- 2 Avant de lancer un travail d'impression, indiquez le type de papier approprié :
  - Pour les utilisateurs Windows, indiquez le type dans Propriétés de l'imprimante.
  - Pour les utilisateurs Macintosh, indiquez le type dans la boîte de dialogue Imprimer.

## LE PAPIER A ÉTÉ EXPOSÉ À UN TAUX D'HUMIDITÉ ÉLEVÉ.

- Chargez du papier provenant d'une nouvelle ramette.
- Conservez le papier dans son emballage d'origine jusqu'à utilisation.

## Irrégularités d'impression



Voici des solutions possibles. Essayez l'une ou plusieurs des solutions suivantes :

## LE PAPIER A PEUT-ÊTRE ÉTÉ EXPOSÉ À UN TAUX D'HUMIDITÉ ÉLEVÉ

- Chargez du papier provenant d'une nouvelle ramette.
- Stockez le papier dans son emballage d'origine jusqu'à ce que vous l'utilisiez.

## VÉRIFIEZ LE PARAMÈTRE TYPE DE PAPIER

Assurez-vous que le paramètre Type de papier correspond au papier chargé dans le tiroir.

- 1 Dans le menu Papier du panneau de commandes de l'imprimante, vérifiez le paramètre Type de papier.
- 2 Avant de lancer un travail d'impression, indiquez le type de papier approprié :
  - Pour les utilisateurs Windows, indiquez le type dans Propriétés de l'imprimante.
  - Pour les utilisateurs Macintosh, indiquez le type dans la boîte de dialogue Imprimer.

## VÉRIFIEZ LE SUPPORT

Évitez d'utiliser du papier texturé.

## LE NIVEAU DE TONER EST PEUT-ÊTRE BAS

Lorsque le message **88 Niveau de cartouche bas** s'affiche ou lorsque l'impression devient plus pâle, remplacez la cartouche de toner.

## IL SE PEUT QUE L'UNITÉ DE FUSION SOIT USÉE OU DÉFECTUEUSE

Remplacez l'unité de fusion.

## L'impression est inclinée sur la page

Voici des solutions possibles. Essayez l'une ou plusieurs des solutions suivantes :

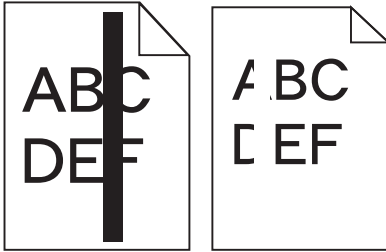
## VÉRIFIEZ LES GUIDE-PAPIER.

Ajustez les guides au format du papier chargé dans le tiroir.

## VÉRIFIEZ LE PAPIER.

Vérifiez que le papier utilisé est conforme aux spécifications de l'imprimante.

## Rayures noires ou rayures blanches



Voici des solutions possibles. Essayez l'une ou plusieurs des solutions suivantes :

### ASSUREZ-VOUS QUE LE MOTIF DE REMPLISSAGE EST APPROPRIÉ

Si le motif de remplissage ne convient pas, choisissez un motif différent dans votre programme logiciel ou application.

### VÉRIFIEZ LE PARAMÈTRE TYPE DE PAPIER

- Essayez un type de papier différent.
- Utilisez exclusivement les transparents recommandés par le fabricant de l'imprimante.
- Assurez-vous que les paramètres Type et Texture du papier correspondent au papier chargé dans le tiroir ou le chargeur.

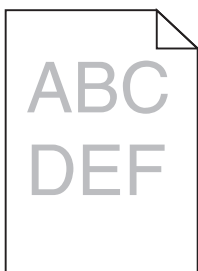
### ASSUREZ-VOUS QUE LE TONER EST PARFAITEMENT RÉPARTI DANS LA CARTOUCHE D'IMPRESSION

Retirez la cartouche d'impression. Secouez-la de gauche à droite pour répartir le toner, puis réinsérez-la.

### LA CARTOUCHE D'IMPRESSION EST PEUT-ÊTRE DÉFECTUEUSE OU SON NIVEAU EST BAS

Remplacez la cartouche d'impression utilisée par une nouvelle cartouche.

## Impression trop claire



Voici des solutions possibles. Essayez l'une ou plusieurs des solutions suivantes :

## VÉRIFIEZ LES PARAMÈTRES D'INTENSITÉ, DE LUMINOSITÉ ET DE CONTRASTE

L'intensité du toner et la luminosité sont trop claires ou le contraste est trop faible.

- Depuis le menu Qualité du panneau de commandes de l'imprimante, modifiez ces paramètres.
- Pour les utilisateurs Windows, modifiez ces paramètres dans Propriétés de l'imprimante.
- Pour les utilisateurs Macintosh, modifiez ces paramètres dans la boîte de dialogue Imprimer et dans les menus contextuels.

## LE PAPIER A ÉTÉ EXPOSÉ À UN TAUX D'HUMIDITÉ ÉLEVÉ

- Chargez du papier provenant d'une nouvelle ramette.
- Stockez le papier dans son emballage d'origine jusqu'à ce que vous l'utilisiez.

## VÉRIFIEZ LE SUPPORT

Évitez d'utiliser du papier texturé.

## VÉRIFIEZ LE PARAMÈTRE TYPE DE PAPIER

Assurez-vous que le paramètre Type de papier correspond au papier chargé dans le tiroir.

- 1 Dans le menu Papier du panneau de commandes de l'imprimante, vérifiez le paramètre Type de papier.
- 2 Avant de lancer un travail d'impression, indiquez le type de papier approprié :
  - Pour les utilisateurs Windows, indiquez le type dans Propriétés de l'imprimante.
  - Pour les utilisateurs Macintosh, indiquez le type dans la boîte de dialogue Imprimer.

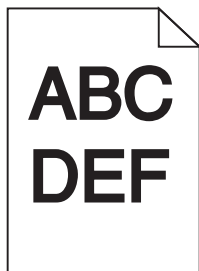
## LE NIVEAU DE TONER EST BAS

Lorsque **88 Niveau de cartouche bas** s'affiche, commandez une nouvelle cartouche de toner.

## LA CARTOUCHE DE TONER EST PEUT-ÊTRE DÉFECTUEUSE

Remplacez la cartouche de toner.

## Impression trop sombre



Voici des solutions possibles. Essayez l'une ou plusieurs des solutions suivantes :

## VÉRIFIEZ LES PARAMÈTRES D'INTENSITÉ

L'intensité du toner est trop sombre.

- Modifiez ce paramètre dans le menu Qualité du panneau de commandes de l'imprimante.
- Pour les utilisateurs Windows, modifiez ce paramètre dans Propriétés de l'imprimante.
- Pour les utilisateurs Macintosh, modifiez ce paramètre dans la boîte de dialogue Imprimer et dans les menus contextuels.

## LE PAPIER A ÉTÉ EXPOSÉ À UN TAUX D'HUMIDITÉ ÉLEVÉ

- Chargez du papier provenant d'une nouvelle ramette.
- Conservez le papier dans son emballage d'origine jusqu'à son utilisation.

## VÉRIFIEZ LE PAPIER

Évitez d'utiliser du papier texturé.

## VÉRIFIEZ LE PARAMÈTRE TYPE DE PAPIER

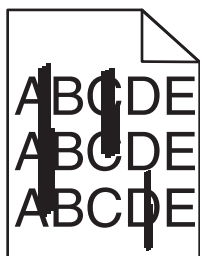
Assurez-vous que le paramètre Type de papier correspond au papier chargé dans le tiroir.

- 1 Dans le menu Papier du panneau de commandes de l'imprimante, vérifiez le paramètre Type de papier.
- 2 Avant de lancer un travail d'impression, indiquez le type de papier approprié :
  - Pour les utilisateurs Windows, indiquez le type dans Propriétés de l'imprimante.
  - Pour les utilisateurs Macintosh, indiquez le type dans la boîte de dialogue Imprimer.

## LA CARTOUCHE DE TONER EST PEUT-ÊTRE DÉFECTUEUSE

Remplacez la cartouche de toner.

## Rayures verticales



Voici des solutions possibles. Essayez l'une ou plusieurs des solutions suivantes :

## LE TONER LAISSE DES TRACES

Sélectionnez un autre tiroir ou chargeur pour charger le papier en vue d'un travail :

- Dans le menu Papier du panneau de commandes de l'imprimante, sélectionnez l'alimentation par défaut.
- Pour les utilisateurs Windows, sélectionnez l'alimentation papier dans Propriétés de l'imprimante.
- Pour les utilisateurs Macintosh, sélectionnez l'alimentation papier dans la boîte de dialogue Imprimer et dans les menus contextuels.




## LA CARTOUCHE DE TONER EST DÉFECTUEUSE

Remplacez la cartouche de toner.

## LE CHEMIN DU PAPIER EST PEUT-ÊTRE ENCOMBRÉ

Vérifiez le chemin du papier autour de la cartouche de toner.

 **MISE EN GARDE—SURFACE BRULANTE :** l'intérieur de l'imprimante risque d'être brûlant. Pour réduire le risque de brûlure, laissez la surface du composant refroidir avant d'y toucher.

Retirez tous les papiers visibles.

## DES RÉSIDUS DE TONER SE TROUVENT SUR LE CHEMIN DU PAPIER

Contactez l'assistance clientèle.

## Un fond gris ou une tonalité de fond apparaît sur la page

Voici des solutions possibles. Essayez l'une ou plusieurs des solutions suivantes :

### LA CARTOUCHE DE TONER EST PEUT-ÊTRE DÉFECTUEUSE

Remplacez la cartouche de toner.

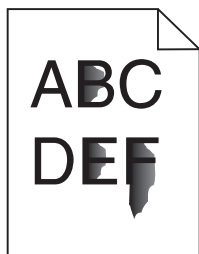
### LES ROULEAUX DE CHARGE SONT PEUT-ÊTRE DÉFECTUEUX

Remplacez les rouleaux de charge.

### DES RÉSIDUS DE TONER SE TROUVENT SUR LE CHEMIN DU PAPIER

Contactez l'assistance clientèle.

## Effacement du toner



Voici des solutions possibles. Essayez l'une ou plusieurs des solutions suivantes :

## VÉRIFIEZ LE PARAMÈTRE TYPE DE PAPIER.

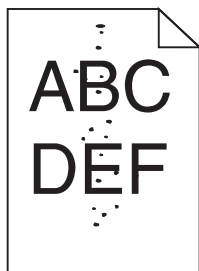
Assurez-vous que le paramètre Type de papier correspond au papier chargé dans le tiroir.

- 1 Dans le menu Papier du panneau de commandes de l'imprimante, vérifiez le paramètre Type de papier.
- 2 Avant de lancer un travail d'impression, indiquez le type de papier approprié :
  - Pour les utilisateurs Windows, indiquez le type dans Propriétés de l'imprimante.
  - Pour les utilisateurs Macintosh, indiquez le type dans la boîte de dialogue Imprimer.

## VÉRIFIEZ LE PARAMÈTRE TEXTURE DU PAPIER.

Dans le menu Papier du panneau de commandes de l'imprimante, assurez-vous que le paramètre Texture du papier correspond au papier chargé dans le tiroir.

## Traces de toner



Voici des solutions possibles. Essayez l'une ou plusieurs des solutions suivantes :

### LA CARTOUCHE DE TONER EST PEUT-ÊTRE DÉFECTUEUSE

Remplacez la cartouche de toner.

### DES RÉSIDUS DE TONER SE TROUVENT SUR LE CHEMIN DU PAPIER

Contactez l'assistance clientèle.

## Mauvais qualité d'impression des transparents

Essayez l'une ou plusieurs des solutions suivantes :

### VÉRIFIEZ LES TRANSPARENTS.

Utilisez exclusivement les transparents recommandés par le fabricant de l'imprimante.

## VÉRIFIEZ LE PARAMÈTRE TYPE DE PAPIER.

Assurez-vous que le paramètre Type de papier correspond au papier chargé dans le tiroir.

- 1 Dans le menu Papier du panneau de commandes de l'imprimante, vérifiez le paramètre Type de papier.
- 2 Avant de lancer un travail d'impression, indiquez le type de papier approprié :
  - Pour les utilisateurs Windows, indiquez le type dans Propriétés de l'imprimante.
  - Pour les utilisateurs Macintosh, indiquez le type dans la boîte de dialogue Imprimer.

## Le serveur Web incorporé ne s'ouvre pas

Voici des solutions possibles. Essayez l'une ou plusieurs des solutions suivantes :

### VÉRIFIEZ LES CONNEXIONS RÉSEAU.

Assurez-vous que l'imprimante et l'ordinateur sont sous tension et connectés au même réseau.

### VÉRIFIEZ LES PARAMÈTRES RÉSEAU.

Selon les paramètres réseau, vous devrez peut-être saisir `https://` au lieu de `http://` devant l'adresse IP de l'imprimante pour accéder au serveur Web incorporé. Pour plus d'informations, consultez votre administrateur système.

## Contactez l'assistance clientèle

Lorsque vous contactez l'assistance clientèle, soyez prêt à décrire le problème rencontré, le message d'erreur affiché sur le panneau de commandes de l'imprimante et les mesures de dépannage prises pour y apporter une solution.

Vous devrez également communiquer le modèle de l'imprimante ainsi que son numéro de série. Pour connaître ces informations, consultez l'étiquette figurant à l'intérieur de la porte avant de l'imprimante. Le numéro de série figure également sur la page des paramètres de menus.

Aux Etats-Unis ou au Canada, appelez le 1-800-539-6275. Pour les autres pays/régions, reportez-vous au site Web de Lexmark à l'adresse suivante : [www.lexmark.com](http://www.lexmark.com).

## Informations produit

Nom du produit :

Lexmark X463de, Lexmark X464de, Lexmark X466dte, Lexmark X466dtwe

Type de machine :

7014, 4569, 4570

Modèle(s) :

431, 636, 63W, n01, n02, g01, g02, n11, n12, g11, g12, hn1, hn2, wh1, wh2

## Note d'édition

Février 2009

**Le paragraphe suivant ne s'applique pas aux pays dans lesquels lesdites clauses ne sont pas conformes à la législation en vigueur :** LEXMARK INTERNATIONAL, INC. PUBLIE CE DOCUMENT « TEL QUEL » SANS GARANTIE SOUS QUELQUE FORME QU'ELLE SOIT, EXPRESSE OU TACITE, ET N'ACCORDE AUCUNE AUTRE GARANTIE DE VALEUR MARCHANDE OU D'ADAPTATION A UN USAGE PARTICULIER. Certains Etats n'admettent pas la renonciation aux garanties explicites ou implicites pour certaines transactions ; il se peut donc que cette déclaration ne vous concerne pas.

Cette publication peut contenir des imprécisions techniques ou des erreurs typographiques. Des modifications sont périodiquement apportées aux informations contenues dans ce document ; ces modifications seront intégrées dans les éditions ultérieures. Des améliorations ou modifications des produits ou programmes décrits dans cette publication peuvent intervenir à tout moment.

Dans la présente publication, les références à des produits, programmes ou services n'impliquent nullement la volonté du fabricant de les rendre disponibles dans tous les pays où celui-ci exerce une activité. Toute référence à un produit, programme ou service n'affirme ou n'implique nullement que seul ce produit, programme ou service puisse être utilisé. Tout produit, programme ou service équivalent par ses fonctions, n'enfreignant pas les droits de propriété intellectuelle, peut être utilisé à la place. L'évaluation et la vérification du fonctionnement en association avec d'autres produits, programmes ou services, à l'exception de ceux expressément désignés par le fabricant, se font aux seuls risques de l'utilisateur.

Pour contacter l'assistance technique de Lexmark, consultez la page **[support.lexmark.com](http://support.lexmark.com)**.

Pour des informations sur les consommables et les téléchargements, visitez le site **[www.lexmark.com](http://www.lexmark.com)**.

Si vous ne disposez pas d'un accès à Internet, vous pouvez contacter Lexmark par courrier, à l'adresse suivante :

Lexmark International, Inc.  
Bldg 004-2/CSC  
740 New Circle Road NW  
Lexington, KY 40550  
USA

© 2009 Lexmark International, Inc.

Tous droits réservés.

## Marques commerciales

Lexmark et Lexmark accompagné du logo en forme de diamant, MarkNet et MarkVision sont des marques de Lexmark International, Inc. déposées aux Etats-Unis et/ou dans d'autres pays.

ImageQuick et PrintCryption sont des marques de Lexmark International, Inc.

PCL® est une marque déposée de Hewlett-Packard Company. PCL désigne un ensemble de commandes d'imprimante (langage) et de fonctions inclus dans les produits d'imprimante de Hewlett-Packard Company. Cette imprimante est conçue pour être compatible avec le langage PCL. Cela signifie qu'elle reconnaît les commandes PCL utilisées dans divers programmes d'application et que l'imprimante émule les fonctions correspondant à ces commandes.

Les marques ci-dessous sont des marques ou des marques déposées des sociétés correspondantes :

Albertus	The Monotype Corporation plc
Antique Olive	Monsieur Marcel OLIVE
Apple-Chancery	Apple Computer, Inc.
Arial	The Monotype Corporation plc
CG Times	Produit d'Agfa Corporation basé sur Times New Roman sous licence The Monotype Corporation plc
Chicago	Apple Computer, Inc.
Clarendon	Linotype-Hell AG et/ou ses filiales
Eurostile	Nebiolo
Geneva	Apple Computer, Inc.
GillSans	The Monotype Corporation plc
Helvetica	Linotype-Hell AG et/ou ses filiales
Hoefler	Jonathan Hoefler Type Foundry
ITC Avant Garde Gothic	International Typeface Corporation
ITC Bookman	International Typeface Corporation
ITC Mona Lisa	International Typeface Corporation
ITC Zapf Chancery	International Typeface Corporation
Joanna	The Monotype Corporation plc
Marigold	Arthur Baker
Monaco	Apple Computer, Inc.
New York	Apple Computer, Inc.
Oxford	Arthur Baker
Palatino	Linotype-Hell AG et/ou ses filiales
Stempel Garamond	Linotype-Hell AG et/ou ses filiales
Taffy	Agfa Corporation
Times New Roman	The Monotype Corporation plc
Univers	Linotype-Hell AG et/ou ses filiales

Les autres marques commerciales sont la propriété de leurs détenteurs respectifs.

## Niveaux d'émission sonore

Les mesures ci-dessous ont été prises conformément à la norme ISO 7779 et sont rapportées conformément à la norme ISO 9296.

**Remarque :** certains modes peuvent ne pas s'appliquer à votre produit.

Pression sonore à un mètre en moyenne, dBA	
Impression	53 dBA
Numérisation	49 dBA
Copie	53 dBA
Prêt	22 dBA

Les valeurs peuvent être modifiées. Consultez le site [www.lexmark.com](http://www.lexmark.com) pour connaître les valeurs actuelles.

## Directive WEEE (Déchets issus d'équipements électriques et électroniques)



Le logo WEEE indique des procédures et des programmes de recyclage spécifiques aux produits électroniques dans les pays de l'Union européenne. Nous encourageons le recyclage de nos produits. Si vous avez d'autres questions sur les options de recyclage, visitez le site Web de Lexmark à l'adresse suivante : [www.lexmark.com](http://www.lexmark.com) pour obtenir le numéro de téléphone de votre distributeur local.

## Déclaration relative au mercure

La lampe de ce produit contient du mercure (<5mg Hg). Pour des raisons écologiques, sa mise au rebut peut être réglementée dans votre pays. Pour des informations à ce sujet, contactez les autorités locales ou l'Electronic Industries Alliance (Alliance des industries électroniques) à l'adresse suivante : [www.eiae.org](http://www.eiae.org).

## Avis relatif à l'électricité statique



Ce symbole identifie les pièces sensibles à l'électricité statique. Ne touchez pas les zones situées à proximité de ces symboles sans avoir touché au préalable le cadre métallique de l'imprimante.

## ENERGY STAR



## Avis relatif à l'utilisation du laser

Cette imprimante est certifiée conforme aux exigences de la réglementation des Etats-Unis relatives aux produits laser (DHHS 21 CFR Sous-chapitre J pour Classe I (1)). Pour les autres pays, elle est certifiée conforme aux exigences des normes CEI 60825-1 relatives aux produits laser de classe I.

Les produits laser de Classe I ne sont pas considérés comme dangereux. L'imprimante contient un laser de classe IIIb (3b), laser arséniure de gallium 7 milliwatts opérant sur une longueur d'onde de l'ordre de 655 à 675 nanomètres. Le système laser ainsi que l'imprimante ont été conçus de manière à ce que personne ne soit exposé à des rayonnements laser dépassant le niveau de classe I dans le cadre d'un fonctionnement normal, de l'entretien par l'utilisateur ou de la maintenance.

# Etiquette d'avis relatif à l'utilisation de laser

L'étiquette d'avis relatif à l'utilisation de laser suivante doit apparaître sur l'imprimante comme indiqué :



## Consommation d'électricité

### Consommation électrique du produit

Le tableau ci-dessous donne des détails sur les caractéristiques de consommation électrique du produit.

**Remarque :** certains modes peuvent ne pas s'appliquer à votre produit.

Mode	Description	Consommation (Watts)
Impression	Le produit génère une impression sur papier à partir de documents électroniques.	540 W
Copie	Le produit génère une impression sur papier à partir de documents sur papier.	560 W
Numérisation	Le produit numérise des documents sur papier.	55 W
Prêt	Le produit est prêt à imprimer.	45 W
Economiseur d'énergie	L'imprimante est en mode d'économie d'énergie.	25 W
Désactivé	Le produit est branché à une prise électrique murale, mais il est éteint.	0 W

Les niveaux de consommation indiqués dans le tableau précédent représentent des mesures effectuées sur une durée d'utilisation moyenne. Une consommation électrique instantanée peut donner un résultat supérieur à la moyenne.

Les valeurs peuvent être modifiées. Pour les valeurs actuelles, accédez au site [www.lexmark.com](http://www.lexmark.com).



## Economie d'énergie

Ce produit dispose d'un mode économique appelé Economie d'énergie. Le mode Economie d'énergie correspond au mode veille EPA. Le mode Economie d'énergie économise de l'énergie en réduisant la consommation d'électricité de votre imprimante lorsque celle-ci reste inactive pendant longtemps. Ce mode est activé automatiquement lorsque l'imprimante n'est pas utilisée pendant une durée définie, appelée délai du mode Economie d'énergie.

Paramètre usine du délai du mode Economie d'énergie pour cette imprimante (en minutes) :	30 minutes
--	------------

Utilisez les menus de configuration pour modifier le délai du mode Economie d'énergie et lui attribuer une valeur comprise entre 1 et 240 minutes. Plus le délai est court, plus la consommation d'énergie est réduite, ce qui peut entraîner une augmentation du temps de réponse de l'imprimante. Plus le délai est long, plus le temps de réponse est réduit, ce qui implique une consommation d'énergie plus importante.

## Mode de désactivation

Si ce produit est en mode de désactivation (consommation minimale de courant), vous pouvez complètement l'éteindre en débranchant le cordon d'alimentation de la prise de courant.

## Utilisation d'énergie totale

Il peut s'avérer parfois utile de calculer l'utilisation d'énergie totale du produit. Étant donné que les mesures de consommation d'énergie électrique sont exprimées en Watts, la consommation d'électricité doit être multipliée par la durée que le produit passe dans chaque mode pour calculer l'utilisation d'énergie. L'utilisation d'énergie totale du produit est la somme de l'utilisation d'énergie de chaque mode.

## Conformité aux directives de la Communauté européenne (CE)

Ce produit est conforme aux exigences de protection énoncées par les directives 2004/108/EC et 2006/95/EC du Conseil européen sur le rapprochement et l'harmonisation des lois des États membres concernant la compatibilité électromagnétique et la sécurité des équipements électriques conçus pour être utilisés sous certaines limites de tension.

Une déclaration de conformité à ces directives a été signée par le Directeur de la fabrication et de l'assistance technique, Lexmark International, Inc., S.A., Boigny, France.

Ce produit est conforme aux limites des périphériques de classe B EN 55022 et aux exigences en matière de sécurité EN 60950.

## Industry Canada compliance statement

This Class B digital apparatus meets all requirements of the Canadian Interference-Causing Equipment Standard ICES-003.

## Avis de conformité aux normes de l'industrie du Canada

Cet appareil numérique de classe B est conforme aux exigences de la norme canadienne relative aux équipements pouvant causer des interférences NMB-003.

# Avis de réglementation pour les appareils radio et de télécommunication

Cette section contient les informations réglementaires relatives aux produits dotés de fonctions radio et de télécommunication tels que le fac-similé.

## Notice to users of the Canadian telephone network

This product meets the applicable Industry Canada technical specifications. The Ringer Equivalence Number (REN) is an indication of the maximum number of terminals allowed to be connected to a telephone interface. The terminus of an interface may consist of any combination of devices, subject only to the requirement that the sum of the RENs of all the devices does not exceed five. The modem REN is located on the rear of the equipment on the product labeling.

Telephone companies report that electrical surges, typically lightning transients, are very destructive to customer terminal equipment connected to AC power sources. This has been identified as a major nationwide problem. It is recommended that the customer install an appropriate AC surge arrestor in the AC outlet to which this device is connected. An appropriate AC surge arrestor is defined as one that is suitably rated, and certified by UL (Underwriter's Laboratories), another NRTL (Nationally Recognized Testing Laboratory), or a recognized safety certification body in the country/region of use. This is to avoid damage to the equipment caused by local lightning strikes and other electrical surges.

This equipment uses CA11A telephone jacks.

## Avis réservé aux utilisateurs du réseau téléphonique du Canada

Ce produit est conforme aux spécifications techniques d'Industrie Canada. Le numéro REN (ringer equivalence number : numéro d'équivalence de sonnerie) fournit une indication du nombre maximum de terminaux pouvant être connectés à l'interface téléphonique. En bout de ligne, le nombre d'appareils qui peuvent être connectés n'est pas directement limité, mais la somme des REN de ces appareils ne doit pas dépasser cinq. Le numéro REN du modem est indiqué sur l'étiquette produit située à l'arrière de l'équipement.

Les compagnies de téléphone constatent que les surtensions électriques, en particulier celles dues à la foudre, entraînent d'importants dégâts sur les terminaux privés connectés à des sources d'alimentation CA. Il s'agit-là d'un problème majeur d'échelle nationale. En conséquence, il vous est recommandé de brancher un parasurtenseur dans la prise de courant à laquelle l'équipement est connecté. Utilisez un parasurtenseur répondant à des caractéristiques nominales satisfaisantes et certifié par le laboratoire d'assureurs UL (Underwriter's Laboratories), un autre laboratoire agréé de type NRTL (Nationally Recognized Testing Laboratory) ou un organisme de certification agréé dans votre région ou pays. Ceci prévient tout endommagement de l'équipement causé par les orages et autres surtensions électriques.

Cet équipement utilise des prises de téléphone CA11A.

## Avis aux utilisateurs de l'Union Européenne

Les produits portant la marque CE sont conformes aux exigences de protection énoncées par les directives 2004/108/EC, 2006/95/EC et 1999/5/EC du Conseil européen sur le rapprochement et l'harmonisation des lois des Etats membres concernant la compatibilité électromagnétique et la sécurité des équipements électriques conçus pour être utilisés sous certaines limites de tension et sur des appareils radio et de télécommunication.

Cette conformité est identifiée par la mention CE.



Une déclaration de conformité à ces directives est disponible auprès du Directeur de la fabrication et de l'assistance technique, Lexmark International, S.A., Boigny, France.

Reportez-vous au tableau à la fin de la section Avis pour plus d'informations sur la conformité.

## **Avis de réglementation pour les produits sans fil**

Cette section contient les informations réglementaires suivantes relatives aux produits sans fil dotés d'émetteurs, notamment, sans s'y limiter, les cartes réseau sans fil ou les lecteurs de carte de proximité.

### **Exposition aux radiations de fréquences radio**

Le courant de sortie rayonné de cet appareil est bien inférieur aux limites d'exposition aux fréquences radio définies par la FCC et les autres organismes de réglementation. Au minimum 20 cm (8 pouces) doivent séparer l'antenne de toute personne pour que cet appareil réponde aux exigences d'exposition aux fréquences radio de la FCC et d'autres organismes de réglementation.

### **Notice to users in Brazil**

Este equipamento opera em caráter secundário, isto é, não tem direito a proteção contra interferência prejudicial, mesmo de estações do mesmo tipo, e não pode causar interferência a sistemas operando em caráter primário. (Res. ANATEL 282/2001).

### **Industry Canada (Canada)**

This device complies with Industry Canada specification RSS-210. Operation is subject to the following two conditions: (1) this device may not cause interference, and (2) this device must accept any interference, including interference that may cause undesired operation of the device.

This device has been designed to operate only with the antenna provided. Use of any other antenna is strictly prohibited per regulations of Industry Canada.

To prevent radio interference to the licensed service, this device is intended to be operated indoors and away from windows to provide maximum shielding. Equipment (or its transmit antenna) that is installed outdoors is subject to licensing.

The installer of this radio equipment must ensure that the antenna is located or pointed such that it does not emit RF fields in excess of Health Canada limits for the general population; consult Safety Code 6, obtainable from Health Canada's Web site [www.hc-sc.gc.ca/rpb](http://www.hc-sc.gc.ca/rpb).

The term "IC:" before the certification/registration number only signifies that the Industry Canada technical specifications were met.

## Industry Canada (Canada)

Cet appareil est conforme à la norme RSS-210 d'Industry Canada. Son fonctionnement est soumis aux deux conditions suivantes :

(1) cet appareil ne doit pas provoquer d'interférences et (2) il doit accepter toute interférence reçue, y compris celles risquant d'altérer son fonctionnement.

Cet appareil a été conçu pour fonctionner uniquement avec l'antenne fournie. L'utilisation de toute autre antenne est strictement interdite par la réglementation d'Industry Canada.

En application des réglementations d'Industry Canada, l'utilisation d'une antenne de gain supérieur est strictement interdite.

Pour empêcher toute interférence radio au service faisant l'objet d'une licence, cet appareil doit être utilisé à l'intérieur et loin des fenêtres afin de garantir une protection optimale.

Si le matériel (ou son antenne d'émission) est installé à l'extérieur, il doit faire l'objet d'une licence.

L'installateur de cet équipement radio doit veiller à ce que l'antenne soit implantée et dirigée de manière à n'émettre aucun champ HF dépassant les limites fixées pour l'ensemble de la population par Santé Canada. Reportez-vous au Code de sécurité 6 que vous pouvez consulter sur le site Web de Santé Canada [www.hc-sc.gc.ca/rpb](http://www.hc-sc.gc.ca/rpb).

Le terme « IC » précédant le numéro de d'accréditation/inscription signifie simplement que le produit est conforme aux spécifications techniques d'Industry Canada.

## Taiwan NCC RF notice statement

### NCC型式認證設備注意事項 台灣低功率射頻電機設備之使用注意事項

經型式認證合格之低功率射頻電機，非經許可，公司、商號或使用者均不得擅自變更頻率、加大功率或變更原設計之特性及功能。

低功率射頻電機之使用不得影響飛航安全及干擾合法通信；經發現有干擾現象時，應立即停用，並改善至無干擾時方得繼續使用。前項合法通信，指依電信規定作業之無線電信。低功率射頻電機須忍受合法通信或工業、科學及醫療用電波輻射性電機設備之干擾。

## Avis aux utilisateurs de l'Union Européenne

Les produits portant la marque CE sont conformes aux exigences de protection énoncées par les directives 2004/108/EC, 2006/95/EC et 1999/5/EC du Conseil européen sur le rapprochement et l'harmonisation des lois des Etats membres concernant la compatibilité électromagnétique et la sécurité des équipements électriques conçus pour être utilisés sous certaines limites de tension et sur des appareils radio et de télécommunication.

Cette conformité est identifiée par la mention CE.



Une déclaration de conformité à ces directives est disponible auprès du Directeur de la fabrication et de l'assistance technique, Lexmark International, S.A., Boigny, France. Reportez-vous au tableau à la fin de la section Avis pour plus d'informations sur la conformité.

Les produits équipés de l'option réseau local sans fil 2,4 GHz sont conformes aux exigences de protection énoncées par les directives 2004/108/EC, 2006/95/EC et 1999/5/EC du Conseil européen sur le rapprochement et l'harmonisation des lois des Etats membres concernant la compatibilité électromagnétique et la sécurité des équipements électriques conçus pour être utilisés sous certaines limites de tension et sur des appareils radio et de télécommunication.

Cette conformité est identifiée par la mention CE.



Le fonctionnement est autorisé dans tous les pays de l'UE et de l'AELE mais uniquement dans le cadre d'une utilisation en intérieur.

Une déclaration de conformité à ces directives est disponible auprès du Directeur de la fabrication et de l'assistance technique, Lexmark International, S.A., Boigny, France. Reportez-vous au tableau à la fin de la section Avis pour plus d'informations sur la conformité.

Česky	Společnost Lexmark International, Inc. tímto prohlašuje, že výrobek tento výrobek je ve shodě se základními požadavky a dalšími příslušnými ustanoveními směrnice 1999/5/ES.
Dansk	Lexmark International, Inc. erklærer herved, at dette produkt overholder de væsentlige krav og øvrige relevante krav i direktiv 1999/5/EF.
Deutsch	Hiermit erklärt Lexmark International, Inc., dass sich das Gerät dieses Gerät in Übereinstimmung mit den grundlegenden Anforderungen und den übrigen einschlägigen Bestimmungen der Richtlinie 1999/5/EG befindet.
Ελληνική	ΜΕ ΤΗΝ ΠΑΡΟΥΣΑ Η LEXMARK INTERNATIONAL, INC. ΔΗΛΩΝΕΙ ΟΤΙ ΑΥΤΟ ΤΟ ΠΡΟΪΟΝ ΣΥΜΜΟΡΦΩΝΕΤΑΙ ΠΡΟΣ ΤΙΣ ΟΥΣΙΩΔΕΙΣ ΑΠΑΙΤΗΣΕΙΣ ΚΑΙ ΤΙΣ ΛΟΙΠΕΣ ΣΧΕΤΙΚΕΣ ΔΙΑΤΑΞΕΙΣ ΤΗΣ ΟΔΗΓΙΑΣ 1999/5/ΕΚ.
English	Hereby, Lexmark International, Inc., declares that this type of equipment is in compliance with the essential requirements and other relevant provisions of Directive 1999/5/EC.
Español	Por medio de la presente, Lexmark International, Inc. declara que este producto cumple con los requisitos esenciales y cualesquiera otras disposiciones aplicables o exigibles de la Directiva 1999/5/CE.
Eesti	Käesolevaga kinnitab Lexmark International, Inc., et seade see toode vastab direktiivi 1999/5/EÜ põhinõuetele ja nimetatud direktiivist tulenevatele muudele asjakohastele sätetele.
Suomi	Lexmark International, Inc. vakuuttaa täten, että tämä tuote on direktiivin 1999/5/EY oleellisten vaatimusten ja muiden sitä koskevien direktiivin ehtojen mukainen.
Français	Par la présente, Lexmark International, Inc. déclare que ce produit est conforme aux exigences fondamentales et autres dispositions pertinentes de la directive 1999/5/CE.
Magyar	Alulírott, Lexmark International, Inc. nyilatkozom, hogy a termék megfelel a vonatkozó alapvető követelményeknek és az 1999/5/EC irányelv egyéb előírásainak.
Íslenska	Hér með lýsir Lexmark International, Inc. yfir því að þessi vara er í samræmi við grunnkröfur og aðrar kröfur, sem gerðar eru í tilskipun 1999/5/EC.
Italiano	Con la presente Lexmark International, Inc. dichiara che questo prodotto è conforme ai requisiti essenziali ed alle altre disposizioni pertinenti stabilite dalla direttiva 1999/5/CE.
Latviski	Ar šo Lexmark International, Inc. deklarē, ka šis izstrādājums atbilst Direktīvas 1999/5/EK būtiskajām prasībām un citiem ar to saistītajiem noteikumiem.
Lietuvių	Šiuo Lexmark International, Inc. deklaruoją, kad šis produktas atitinka esminius reikalavimus ir kitas 1999/5/EB direktyvos nuostatas.

Malti	Bil-preżenti, Lexmark International, Inc., jiddikjara li dan il-prodott huwa konformi mal-ftiġijiet essenzjali u ma dispożizzjonijiet oħrajn relevanti li jinsabu fid-Direttiva 1999/5/KE.
Nederlands	Hierbij verklaart Lexmark International, Inc. dat het toestel dit product in overeenstemming is met de essentiële eisen en de andere relevante bepalingen van richtlijn 1999/5/EG.
Norsk	Lexmark International, Inc. erklærer herved at dette produktet er i samsvar med de grunnleggende krav og øvrige relevante krav i direktiv 1999/5/EF.
Polski	Niniejszym Lexmark International, Inc. oświadcza, że niniejszy produkt jest zgodny z zasadniczymi wymogami oraz pozostałymi stosownymi postanowieniami Dyrektywy 1999/5/EC.
Português	A Lexmark International Inc. declara que este produto está conforme com os requisitos essenciais e outras disposições da Diretiva 1999/5/CE.
Slovensky	Lexmark International, Inc. týmto vyhlasuje, že tento produkt spĺňa základné požiadavky a všetky príslušné ustanovenia smernice 1999/5/ES.
Slovensko	Lexmark International, Inc. izjavlja, da je ta izdelek v skladu z bistvenimi zahtevami in ostalimi relevantnimi določili direktive 1999/5/ES.
Svenska	Härmed intygar Lexmark International, Inc. att denna produkt står i överensstämmelse med de väsentliga egenskapskrav och övriga relevanta bestämmelser som framgår av direktiv 1999/5/EG.

## Déclaration de garantie limitée

Lexmark X463de, Lexmark X464de, Lexmark X466dte, Lexmark X466dtwe

### Lexmark International, Inc., Lexington, KY

Cette garantie limitée s'applique aux Etats-Unis et au Canada. Pour les clients situés en dehors des Etats-Unis, reportez-vous aux informations de garantie spécifiques à votre pays fournies avec le produit.

La présente garantie limitée s'applique à ce produit s'il a été acquis, à l'origine, pour l'utilisation et non pour la revente, auprès de Lexmark ou d'un revendeur Lexmark, ci-après dénommé « revendeur ».

### Garantie limitée

Lexmark garantit que ce produit est :

- fabriqué à partir de pièces neuves ou de pièces neuves et recyclées fonctionnant comme des pièces neuves ;
- exempt de vice de fabrication ou de malfaçon en utilisation normale.

Si ce produit ne fonctionne pas comme il le doit pendant la période couverte par la garantie, contactez votre revendeur ou Lexmark afin de bénéficier de la réparation ou d'un remplacement à la discrétion de Lexmark.

Si ce produit est une fonction ou une option, la présente déclaration s'applique uniquement lorsque cette fonction ou cette option est utilisée conjointement avec le produit pour lequel elle a été conçue. Pour bénéficier du service de garantie, vous devrez présenter la fonction ou l'option avec le produit.

Si vous transférez ce produit à un autre utilisateur, la garantie proposée par les termes de la présente déclaration est valable pour cet utilisateur durant le laps de temps restant couvert par la période de garantie. Vous devez transférer la preuve d'achat d'origine à cet utilisateur ainsi que la présente déclaration.

## Conditions de garantie limitée

La période de garantie commence le jour de l'achat et se termine 12 mois plus tard, comme indiqué sur le reçu, sous réserve que la période de garantie des fournitures et des éléments de maintenance fournis avec l'imprimante se termine plus tôt si l'imprimante ou son contenu d'origine est utilisé, épuisé ou consommé de façon intensive.

Pour bénéficier de la garantie, vous devrez présenter la preuve d'achat d'origine. Vous devrez également amener votre produit à Lexmark ou à un revendeur ou l'envoyer correctement emballé et affranchi à l'adresse stipulée par Lexmark. Vous êtes responsable de toute perte du produit et de tout dommage pendant son envoi au revendeur ou à l'adresse stipulée par Lexmark.

Lorsque la mise en œuvre de la garantie exige l'échange du produit ou d'une pièce, cet élément remplacé devient la propriété du revendeur ou de Lexmark. En cas de remplacement, un élément neuf ou réparé peut être utilisé.

L'élément de remplacement est garanti pendant la période de garantie restante couvrant le produit d'origine.

Aucun remplacement ne vous sera proposé si le produit présenté pour échange est dégradé, modifié, nécessite une réparation non incluse dans le service de garantie, est endommagé de manière irréparable ou si le produit n'est pas libéré de tout engagement, restriction, privilège ou servitude légale.

Avant de présenter ce produit pour service dans le cadre de la garantie, supprimez tous les programmes, données, cartouches d'impression et supports de stockage amovibles (sauf indication contraire de Lexmark).

Pour plus d'explications sur les autres solutions de garantie et le représentant Lexmark agréé le plus proche, contactez Lexmark sur Internet à l'adresse **[www.lexmark.com/support](http://www.lexmark.com/support)**.

Pendant toute la période de garantie, un service de support technique à distance vous est proposé. Pour les produits qui ne sont plus couverts par une garantie Lexmark, le support technique peut être indisponible ou être disponible uniquement à vos frais.

## Etendue de la garantie limitée

Lexmark ne garantit pas l'exécution sans interruption ou sans incident des produits ni la durabilité ou la longévité des impressions effectuées par tout produit.

Le service de garantie ne comprend pas la réparation des défaillances causées par :

- la modification ou l'ajout de pièces ;
- les dommages accidentels ou une mauvaise utilisation, abus ou utilisations non conformes aux guides de l'utilisateur, aux manuels, aux instructions ou aux directives Lexmark ;
- les environnements physiques ou de fonctionnement inadaptés ;
- l'entretien effectué par une personne autre que Lexmark ou un réparateur agréé Lexmark ;
- le fonctionnement du produit au-delà de la durée prévue ;
- l'utilisation d'un support n'entrant pas dans les spécifications de Lexmark ;
- les remises en état, les réparations, les rechargements ou refabrications de produits effectués par un tiers pour les fournitures ou les pièces ;
- les produits, fournitures, pièces, matériaux (toners et encres, par exemple), logiciels ou interfaces qui ne sont pas fournis par Lexmark.

**SOUS RESERVE DES DISPOSITIONS DE LA LOI APPLICABLE, LEXMARK ET SES FOURNISSEURS OU REVENDEURS TIERS N'OFFRENT AUCUNE GARANTIE OU CONDITION D'AUCUNE SORTE, EXPLICITE OU IMPLICITE, CONCERNANT CE PRODUIT ET REJETTENT SPÉCIFIQUEMENT TOUTE GARANTIE OU CONDITION IMPLICITE DE QUALITE MARCHANDE, D'ADEQUATION A UN USAGE PARTICULIER ET DE QUALITE SATISFAISANTE. LA DUREE DE TOUTES LES GARANTIES QUI NE SERAIENT PAS REJETEES PAR LES LOIS APPLICABLES EST LIMITEE A LA PERIODE DE GARANTIE. AUCUNE GARANTIE, EXPRESSE OU IMPLICITE, NE S'APPLIQUERA APRES CETTE PERIODE. TOUTES LES INFORMATIONS, SPECIFICATIONS, PRIX ET SERVICES SONT SUCCEPTIBLES D'ETRE MODIFIES A TOUT MOMENT ET SANS PREAVIS.**

## **Limite de responsabilité**

Votre unique recours en vertu de cette garantie limitée est formulé dans le présent document. Pour toute réclamation concernant les réalisations ou non-réalisations de Lexmark ou d'un revendeur pour ce produit dans le cadre de cette garantie limitée, vous pouvez récupérer des dommages réels jusqu'à la limite stipulée dans le paragraphe suivant.

La responsabilité de Lexmark pour les dommages réels de toute cause sera limitée au maximum du montant payé pour le produit ayant causé les dommages. Cette limitation de responsabilité ne s'applique pas aux plaintes concernant des blessures corporelles ou des dommages de propriété réelle ou personnelle tangible pour lesquels Lexmark est légalement responsable. **EN AUCUN CAS LEXMARK NE POURRA ETRE TENU RESPONSABLE DE PERTE DE BENEFICES, DE PERTE D'ECONOMIES, DE DOMMAGE DIRECT OU AUTRE DOMMAGE ECONOMIQUE INDIRECT.** Ceci s'applique même si vous avisez Lexmark ou un revendeur de la possibilité de tels dommages. Lexmark n'est pas responsable de vos réclamations basées sur un tiers.

Cette limitation des recours s'applique également à toute plainte à l'encontre de tout fournisseur ou revendeur de Lexmark. Les limitations de recours de Lexmark et de ses fournisseurs ou revendeurs ne sont pas cumulables. De tels fournisseurs et revendeurs sont les bénéficiaires visés par cette limitation.

## **Droits supplémentaires**

Certains états n'autorisent pas les limitations de durée d'une garantie implicite, ou l'exclusion ou la limitation des dommages directs ou indirects. Si de telles lois s'appliquent, les limitations ou exclusions contenues dans cette déclaration peuvent ne pas s'appliquer à vous.

Cette garantie limitée vous donne des droits spécifiques. Vous pouvez également avoir d'autres droits selon les états.

## **CONTRATS DE GARANTIE LIMITEE ET DE LICENCE DE LOGICIEL LEXMARK**

VEUILLEZ LIRE ATTENTIVEMENT CE QUI SUIT AVANT DE D'UTILISER CE PRODUIT : EN UTILISANT CE PRODUIT, VOUS ACCEPTEZ D'ETRE LIE PAR L'ENSEMBLE DES CLAUSES DES PRESENTS CONTRATS DE GARANTIE LIMITEE ET DE LICENCE. SI VOUS N'ETES PAS D'ACCORD AVEC LES TERMES DE CES CONTRATS DE GARANTIE LIMITEE ET DE LICENCE, RETOURNEZ RAPIDEMENT LE PRODUIT ET DEMANDEZ LE REMBOURSEMENT DE LA SOMME VERSEE. SI VOUS INSTALLEZ CE PRODUIT POUR UNE UTILISATION PAR DES TIERCES PERSONNES, VOUS ACCEPTEZ D'INFORMER CES UTILISATEURS QUE L'UTILISATION DU PRODUIT IMPLIQUE L'ACCEPTION DE CES TERMES.



## CONTRAT DE LICENCE DE PERIPHERIQUE

L'imprimante brevetée est concédée sous licence et conçue spécialement pour fonctionner avec des cartouches Lexmark authentiques et des composants du développeur pendant toute sa durée de vie. Aux termes de cette licence brevetée, vous acceptez : (1) d'utiliser uniquement des cartouches authentiques Lexmark et des composants du développeur avec cette imprimante sauf dans les cas contraires prévus ci-dessous et (2) de transmettre cette licence ou ce contrat à tout autre utilisateur de cette imprimante. Les cartouches Lexmark brevetées et les composants du développeur à l'intérieur sont concédés sous licence à la condition qu'ils ne seront utilisés qu'une seule fois. Après leur première utilisation, vous acceptez de les retourner uniquement à Lexmark pour recyclage. Les cartouches Lexmark sont conçues de telle sorte qu'elles arrêtent de fonctionner lorsqu'une certaine quantité d'encre a été délivrée. Lorsque leur remplacement est nécessaire, une quantité variable d'encre reste dans la cartouche. Les cartouches de remplacement vendues sans être soumises aux conditions ci-dessus sont disponibles sur le site [www.lexmark.com](http://www.lexmark.com). Vous pouvez les recycler vous-même ou via un tiers, comme unique cartouche de remplacement à utiliser avec votre imprimante sous licence.

## CONTRAT DE LICENCE DE LOGICIEL LEXMARK

Le présent Contrat de Licence de Logiciel (« Contrat de Licence de Logiciel ») est un contrat passé entre vous (personne physique ou morale) et Lexmark International, Inc. (« Lexmark »). Il régit l'utilisation de tout logiciel installé avec votre produit Lexmark ou fourni par Lexmark en vue de son utilisation conjointe avec votre produit, à condition que votre produit ou logiciel Lexmark ne soit pas soumis à un autre Contrat de Licence de logiciel passé entre vous et Lexmark ou ses fournisseurs. Le terme « Logiciel » fait référence au programme lui-même, mais aussi aux instructions lisibles par l'ordinateur, au contenu audio/vidéo (images, enregistrements, etc.) et aux supports associés, notamment la documentation au format papier et électronique, qu'elle soit incorporée, distribuée ou destinée à être utilisée avec le produit Lexmark.

**1 DECLARATION DE GARANTIE LIMITEE DU LOGICIEL.** Lexmark garantit que les supports (par exemple disquette ou disque compact) sur lesquels le logiciel (le cas échéant) est fourni sont exempts de défaut de matériau et de fabrication dans des conditions normales d'utilisation pendant la période de garantie. La période de garantie est de quatre-vingt-dix (90) jours et commence à partir de la date de livraison du Logiciel à l'utilisateur final d'origine. Cette garantie limitée s'applique uniquement au support du Logiciel acheté à l'état neuf auprès de Lexmark ou d'un Revendeur ou Distributeur Lexmark agréé. Lexmark remplacera le Logiciel s'il est avéré que le support n'est pas conforme à cette garantie limitée.

**2 DECHARGE DE RESPONSABILITE ET LIMITATION DE GARANTIE.** SAUF MENTION CONTRAIRE PRECISEE DANS LE PRESENT CONTRAT DE LICENCE DE LOGICIEL ET DANS LES LIMITES AUTORISEES PAR LA LOI APPLICABLE, LEXMARK ET SES FOURNISSEURS LIVRENT LE LOGICIEL « TEL QUEL » ET, PAR LE PRESENT CONTRAT, REJETTENT TOUTE AUTRE GARANTIE ET CONDITION, EXPLICITE OU IMPLICITE CONCERNANT LE LOGICIEL, NOTAMMENT, MAIS SANS QUE CE SOIT LIMITATIF, EN MATIERE DE PROPRIETE, DE NON-ATTEINTE AUX DROITS D'UN TIERS, DE QUALITE MARCHANDE ET D'ADEQUATION A UN USAGE PARTICULIER, AINSI QU'EN TERMES D'ABSENCE DE VIRUS. SI LA LOI INTERDIT A LEXMARK DE REJETER TOUT COMPOSANT DES GARANTIES TACITES DE QUALITE MARCHANDE OU D'ADEQUATION A UN USAGE PARTICULIER, LEXMARK LIMITE LA DUREE DE CES GARANTIES AUX 90 JOURS DE COUVERTURE EXPRESSE DE LA GARANTIE LIMITEE DES LOGICIELS.

Le présent contrat doit être lu conjointement avec certaines clauses prévues par la loi, telles qu'elles peuvent être en vigueur à une date donnée, qui impliquent des garanties ou des conditions ou imposent à Lexmark des obligations ne pouvant être ni exclues, ni modifiées. Si de telles clauses sont applicables et dans la limite acceptable pour la société Lexmark, celle-ci limite, par le présent document, sa responsabilité en cas de non-respect de ces clauses pour vous fournir une copie de remplacement du Logiciel ou le remboursement du prix payé pour le Logiciel.

Le Logiciel peut comprendre des liens vers des sites Internet ou d'autres applications logicielles ou encore des pages Web hébergées et exploitées par des tiers sans affiliation avec Lexmark. Vous reconnaissez et convenez que Lexmark n'est en aucune manière responsable de l'hébergement, la performance, l'exploitation, la maintenance ni le contenu de ces applications logicielles ou pages Web.

**3 LIMITATION DES SOLUTIONS.** DANS TOUTE LA MESURE AUTORISEE PAR LE DROIT APPLICABLE, LA RESPONSABILITE DE LEXMARK AUX TERMES DU PRESENT CONTRAT DE LICENCE DE LOGICIEL EST EXPRESSEMENT LIMITEE AU PLUS ELEVE DU PRIX PAYE POUR LE LOGICIEL ET CINQ DOLLARS AMERICAINS (OU L'EQUIVALENT EN MONNAIE LOCALE). VOTRE UNIQUE RECOURS CONTRE LEXMARK EN CAS DE LITIGE AUX TERMES DU PRESENT CONTRAT DE LICENCE DE LOGICIEL CONSISTE A DEMANDER LE RECOUVREMENT DE L'UN DE CES MONTANTS, DONT LE PAIEMENT DEGAGE LEXMARK DE TOUTE AUTRE OBLIGATION ET RESPONSABILITE A VOTRE EGARD.

LEXMARK, SES FOURNISSEURS, SES FILIALES OU SES REVENDEURS NE SAURAIENT EN AUCUN CAS ETRE TENUS RESPONSABLES DE TOUT DOMMAGE SPECIAL, ACCIDENTEL, INDIRECT, EXEMPLAIRE, PUNITIF OU CONSECUTIF (NOTAMMENT, MAIS SANS S'Y LIMITER, LA PERTE DE BENEFICES, DE REVENUS OU D'EPARGNE, L'INTERRUPTION DE L'UTILISATION OU LA PERTE, L'INEXACTITUDE OU L'ENDOMMAGEMENT DES DONNEES OU DES ENREGISTREMENTS, POUR DES RECLAMATIONS FORMULEES PAR DES TIERS, OU LES DOMMAGES CAUSES A UNE PROPRIETE REELLE OU TANGIBLE, POUR LA PERTE DE CONFIDENTIALITE DECOULANT OU ETANT LIEE DE QUELQUE MANIERE QUE CE SOIT A L'UTILISATION OU A L'IMPOSSIBILITE D'UTILISATION DU LOGICIEL, OU EN RAPPORT AVEC L'UNE DES CLAUSES DU PRESENT CONTRAT DE LICENCE DE LOGICIEL), QUELLE QUE SOIT LA NATURE DE LA RECLAMATION, Y COMPRIS, MAIS SANS S'Y LIMITER, LA RUPTURE DE GARANTIE OU DE CONTRAT, LES DELITS (NOTAMMENT LA NEGLIGENCE OU LA RESPONSABILITE STRICTE), ET MEME SI LEXMARK OU SES FOURNISSEURS, AFFILIES OU REVENDEURS ONT ETE INFORMES DE L'EVENTUALITE DE TELS DOMMAGES, OU POUR TOUTE RECLAMATION DEPOSEE PAR VOUS A PARTIR D'UNE RECLAMATION DE TIERS, SAUF SI CETTE EXCLUSION DE DOMMAGES EST RECONNUE COMME ETANT LEGALEMENT IRRECEVABLE. LES RESTRICTIONS SUSMENTIONNEES S'APPLIQUENT MEME SI LES RECOURS CITES CI-DESSUS NE REMPLISSENT PAS LEUR FONCTION ESSENTIELLE.

**4 LOIS DES ETATS AMERICAINS.** Cette Garantie Limitée de Logiciel vous donne des droits spécifiques. Vous pouvez également bénéficier d'autres droits, qui varient d'un état à l'autre. Certains Etats n'autorisent pas les limitations de durée de garantie limitée ou l'exclusion ou la limitation de dommages accidentels ou indirects. Les limitations énoncées ci-dessus peuvent donc ne pas s'appliquer dans votre cas.

**5 OCTROI DE LICENCE.** Lexmark vous concède les droits suivants, pourvu que vous vous conformiez à l'ensemble des termes et conditions du présent Contrat de Licence de Logiciel.

**a Utiliation.** Vous pouvez utiliser une (1) copie du Logiciel. Le terme « Utiliser » signifie stocker, charger, installer, exécuter ou afficher le logiciel. Si Lexmark a autorisé une utilisation simultanée du Logiciel, vous devez limiter le nombre d'utilisateurs autorisé au nombre indiqué dans votre contrat avec Lexmark. Vous ne pouvez pas dissocier les composants du Logiciel pour les utiliser sur plusieurs ordinateurs. Vous acceptez de ne pas utiliser le Logiciel, en tout ou partie, de quelque manière que ce soit qui aurait pour effet d'écraser, modifier, éliminer, masquer, altérer ou réduire l'apparence visuelle de toute marque, nom de marque, logo ou avis de propriété intellectuelle apparaissant sur les écrans d'affichage normalement générés par ou résultant du Logiciel.

**b Copie.** Vous pouvez réaliser une (1) copie du Logiciel, exclusivement en vue de sa sauvegarde, son archivage ou son installation, à condition que la copie contienne l'ensemble des avis de propriété intellectuelle d'origine du logiciel. Vous ne pouvez pas copier le Logiciel sur un réseau public ou distribué.

**c Réserve de droits.** Le Logiciel, ce qui comprend l'ensemble des polices de caractères, est protégé par des droits d'auteur et est la propriété de Lexmark International, Inc. et/ou de ses fournisseurs. Lexmark se réserve tous les droits non expressément concédés dans le présent Contrat de Licence de Logiciel.

**d Logiciels gratuits.** Nonobstant les termes et conditions du présent Contrat de Licence de Logiciel, toute partie du Logiciel correspondant à des applications concédées sous licence publique par des tiers (« Logiciels gratuits ») vous est concédée sous licence, selon les termes et conditions du Contrat de Licence de Logiciel accompagnant lesdits logiciels gratuits au moment du téléchargement ou de l'installation, sous la forme d'un contrat individuel, d'un certificat de licence utilisateur final (Shrink-Wrap License, Contrat de Licence présent sur l'emballage et accepté dès ouverture de ce dernier) ou d'une licence électronique. L'utilisation des Logiciels Gratuits est entièrement régie par les termes et conditions de cette licence.

- 6 TRANSFERT.** Vous êtes autorisé à transmettre le Logiciel à un autre utilisateur final. Tout transfert doit inclure l'ensemble des composants logiciels, supports, documents imprimés et le présent Contrat de Licence de Logiciel ; par ailleurs, vous n'êtes pas autorisé à conserver des copies du Logiciel ou de ses composants. Le transfert ne doit pas se faire de façon indirecte, par exemple par le biais d'une expédition. Avant le transfert, l'utilisateur final recevant le logiciel doit accepter l'ensemble des termes du présent Contrat de Licence de Logiciel. Le transfert du Logiciel entraîne automatiquement la résiliation de votre licence. Vous ne pouvez pas louer le Logiciel, le sous-louer ou le transférer, sauf dans le cadre prévu par le présent Contrat de Licence de Logiciel.
- 7 MISES A NIVEAU.** Pour utiliser un Logiciel identifié comme étant une mise à niveau, vous devez au préalable disposer de la licence du Logiciel initial, identifiée par Lexmark comme étant éligible pour la mise à niveau. Une fois la mise à niveau effectuée, vous ne pourrez plus utiliser le Logiciel initial, qui avait permis de déterminer si vous aviez droit à la mise à niveau.
- 8 RESTRICTIONS RELATIVES A L'INGENIERIE INVERSE.** Vous n'êtes pas autorisé à modifier, décrypter le logiciel, à procéder à des opérations d'ingénierie inverse, d'assemblage inverse, de compilation inverse ou encore de conversion du Logiciel ni à aider d'autres à le faire ou faciliter de telles opérations, sauf mention contraire et dans la limite expressément permise par la loi applicable à des fins d'interopérabilité, de correction des erreurs et de test de sécurité. Si vous disposez de ces droits légaux, vous devrez informer Lexmark par écrit de toute intention de procéder à des opérations d'ingénierie inverse, d'assemblage inverse ou de compilation inverse. Vous n'êtes pas autorisé à déchiffrer le Logiciel sauf en cas de nécessité en vue de son utilisation légitime.
- 9 LOGICIELS COMPLEMENTAIRES.** Le présent Contrat de Licence de Logiciel s'applique aux mises à jour ou aux ajouts apportés au Logiciel d'origine fourni par la société Lexmark, sauf si cette dernière fournit d'autres conditions avec la mise à jour ou l'ajout concerné.
- 10 RESILIATION.** Le présent Contrat de Licence de Logiciel est effectif jusqu'à sa résiliation ou son rejet. Vous pouvez rejeter ou résilier cette licence à tout moment en détruisant toutes les copies du Logiciel, ainsi que l'ensemble des modifications, de la documentation et des éléments fusionnés, quelle que soit leur forme ou tels qu'ils sont décrit dans le présent document. Après notification, Lexmark peut dénoncer votre Licence si vous ne respectez pas l'un des termes du présent Contrat de Licence de Logiciel. En cas de dénonciation, vous acceptez de détruire toutes les copies du Logiciel, ainsi que l'ensemble des modifications, de la documentation et des éléments fusionnés, quelle que soit leur forme.
- 11 TAXES.** Vous reconnaissez être responsable du paiement de toutes taxes, notamment, mais sans que ce soit limitatif, des taxes liées aux biens et aux services et de celles relatives à la propriété personnelle, résultant du présent Contrat de Licence de Logiciel ou de votre utilisation du Logiciel.
- 12 RESTRICTIONS RELATIVES AUX ACTIONS EN JUSTICE.** Aucune action en justice, sous quelque forme que ce soit, émanant de ce Contrat de Licence de Logiciel, ne pourra être engagée par les deux parties plus de deux ans après la survenance du motif de cette action, sauf indication contraire prévue par la loi.
- 13 LEGISLATION EN VIGUEUR.** Le présent Contrat de Licence de Logiciel est régi par les lois du Commonwealth de l'Etat du Kentucky (Etats-Unis d'Amérique). Aucune sélection de règles de justice ne s'applique dans aucune juridiction. La convention des Nations Unies sur les contrats de vente internationale de marchandises ne s'applique pas.
- 14 DROITS RESTREINTS DU GOUVERNEMENT DES ETATS-UNIS.** Ce Logiciel a été mis au point uniquement à partir de fonds privés. Le droit dont dispose le gouvernement des Etats-Unis d'utiliser ce Logiciel est tel qu'il est stipulé dans le présent Contrat de Licence de Logiciel et tel qu'il est restreint par l'article DFARS 252.227-7014 et par les clauses similaires du FAR (ou toute autre clause de contrat ou réglementation d'une agence équivalente).
- 15 CONSENTEMENT A L'UTILISATION DES DONNEES.** Vous acceptez que Lexmark, ses filiales et ses agences puissent collecter et utiliser les informations que vous fournissez dans le cadre des services d'assistance fournis concernant le Logiciel et que vous avez sollicités. Lexmark s'engage à ne pas utiliser ces informations d'une façon qui vous identifie personnellement, sauf dans la mesure nécessaire à la prestation de tels services.

- 16 RESTRICTIONS RELATIVES A L'EXPORTATION.** Vous n'êtes pas autorisé à (a) acquérir, expédier, transférer ou réexporter, directement ou indirectement, le Logiciel ou tout produit directement associé à ce dernier, en violation des lois applicables relatives à l'exportation ou (b) permettre au Logiciel d'être utilisé à des fins interdites par ces lois d'exportation incluant, notamment, mais sans que ce soit limitatif, celles relatives à la prolifération des armes nucléaires, chimiques ou biologiques.
- 17 ACCORD DE SIGNATURE ELECTRONIQUE DU CONTRAT.** Vous et Lexmark acceptez de signer ce Contrat de Licence de Logiciel de façon électronique. Cela signifie qu'en cliquant sur le bouton « J'accepte » au bas de cette page, ou en utilisant ce produit, vous reconnaissez accepter les termes et conditions du contrat et faire cela avec l'intention de « signer » un contrat avec Lexmark.
- 18 CAPACITE ET AUTORISATION DE CONTRACTER.** En signant ce Contrat de Licence de Logiciel, vous reconnaissez avoir atteint l'âge de la majorité légale et, le cas échéant, être dûment autorisé par votre employeur ou responsable à passer ce Contrat.
- 19 INTEGRALITE DU CONTRAT.** Le présent Contrat de Licence de Logiciel (y compris tout addendum ou avenant fourni avec le Logiciel) constitue l'intégralité du contrat conclu entre vous et Lexmark concernant le Logiciel. Sauf indication contraire dans le présent document, ces termes et conditions prévalent sur l'ensemble des communications, propositions et représentations préalables, orales ou écrites, concernant le Logiciel ou tout autre objet couvert par ce Contrat de Licence de Logiciel (sauf dans la mesure où de tels termes extérieurs ne s'opposent pas aux termes de ce Contrat de Licence ou de tout autre contrat écrit signé par vous et par Lexmark concernant votre utilisation du Logiciel). Si des règles ou des programmes Lexmark relatifs aux services d'assistance s'opposent aux termes du présent Contrat de Licence de Logiciel, ce sont ces derniers qui prévalent.

## **MICROSOFT CORPORATION NOTICES**

- 1** This product may incorporate intellectual property owned by Microsoft Corporation. The terms and conditions upon which Microsoft is licensing such intellectual property may be found at **<http://go.microsoft.com/fwlink/?LinkId=52369>**.
- 2** This product is based on Microsoft Print Schema technology. You may find the terms and conditions upon which Microsoft is licensing such intellectual property at **<http://go.microsoft.com/fwlink/?LinkId=83288>**.

# Index

## Numéros

1565 Err émul charg option émul 289  
200–282 yy Bourrage papier 288  
290–295.yy bourrage numérisation 288  
293 Repl. tous les originaux et reprendre travail 288  
293.02 Scanner à plat ouvert 288  
294 Bourrage DAA 289  
30 Recharge non valide, remplacer cartouche de toner 282  
31 Cartouche défectueuse 282  
32 Réf. cartouche non prise en charge par le périphérique 282  
34 Papier trop court 282  
35 Mémoire insuffisante pr prendre en charge la fonction Economiser ressources 282  
37 Mémoire insuffisante pour assembler les travaux 283  
37 Mémoire insuffisante, certains trav. suspendus ne seront pas restaurés. 283  
37 Mémoire insuffisante, travaux suspendus supprimés 283  
38 Mémoire saturée 283  
39 Page complexe, des données risquent de ne pas être imprimées 283  
50 Erreur de police PPDS 283  
51 M flash défectueuse détectée 283  
52 Espace insuffisant dans la mémoire flash pour les ressources 284  
53 Mémoire flash non formatée détectée 284  
54 Port série Erreur option <x> 284  
54 Réseau <x> Erreur logicielle 284  
54 Réseau standard Erreur logicielle 284  
55 Option ds empl. non prise en charge 285  
56 Port parallèle <x> désactivé 285

56 Port parallèle standard désactivé 285  
56 Port série <x> désactivé 285  
56 Port USB <x> désactivé 286  
56 Port USB standard désactivé 285  
57 Configuration modifiée, certains travaux suspendus n'ont pas été restaurés 286  
58 Trop d'options mémoire flash installées 286  
58 Trop de tiroirs 286  
59 Tiroir <x> incompatible 286  
61 Retirer le disque défectueux 287  
62 Disque saturé 287  
63 Disque non formaté 287  
80 Maintenance planifiée 287  
84 Fin durée vie kit PC 287  
84 Remplacer le kit PC 287  
840.01 Scanner désactivé 289  
841 - 846 Erreur de service du scanner 289  
88 Niveau de cartouche bas 287  
88.yy Niv. cartouche presque bas 287  
88.yy Remplacer la cartouche 288  
900 – 999  
Réparation <message> 289

## A

affichage rapports 258  
affichage, panneau de commandes de l'imprimante 23 réglage, luminosité 76  
agrandissement d'une copie 115  
Aide, menu 248  
alimentation du papier, papier message affiché après le dégagement du bourrage 304  
Alimentation par défaut, menu 166  
Alimenter le chargeur manuel avec <x> 279  
annulation d'un travail depuis le panneau de commandes de l'imprimante 109

sous Macintosh 109  
sous Windows 109  
annulation du chaînage des tiroirs 92, 91  
appeler l'assistance clientèle 315  
AppleTalk, menu 183  
assemblage de copies 116  
Aucune ligne téléphonique analogique connectée au modem, télécopie désactivée 279  
Aucune réponse 279  
Aucune tonalité détectée 279  
avis 317, 318, 319, 320, 321, 322, 323, 324  
avis relatif aux télécommunications 322  
avis relatifs aux émissions 318, 321, 323, 324

## B

bac 250 feuilles installation 52  
bac 550 feuilles installation 52  
barrette microcode installation 35  
bourrages accès 260  
présentation des messages 260  
réduction des risques 81  
bourrages papier accès aux zones de bourrage 260  
réduction des risques 81  
bourrages papier, élimination 200 - 201 262  
231 265  
233 266  
234 267  
235 267  
240 – 249 267  
250 268  
251 269  
290 – 294 271  
bourrages, élimination 200 - 201 262  
202 264  
231 265  
233 266

- 234 267
- 235 267
- 240 – 249 267
- 250 268
- 251 269
- 290 – 294 271
- boutons, écran d'accueil 24
- boutons, écran tactile 26
- boutons, panneau de commandes de l'imprimante 23
- bristol
  - chargement 86
  - conseils 104
- bruit
  - réduction 78

## C

- câbles
  - Ethernet 53
  - USB 53
- capacité des supports
  - chargeur multifonction 99
  - tiroirs 99
- Capot du scanner DAA ouvert 281
- carnet d'adresses, télécopie
  - utilisation 147
- carte logique
  - accès 31
- carte mémoire
  - dépannage 303
  - installation 33
- carte mémoire flash
  - dépannage 303
  - installation 35
- Carte réseau active, menu 177
- Carte réseau, menu 180
- carte Télécopie
  - installation 49
- cartouches de toner
  - recyclage 78
- Certains travaux suspendus n'ont pas été restaurés 281
- chaînage de tiroirs 92
- Changer <src> en <x> 276
- Changer format, menu 169
- Changer papier : chargez le tiroir <x> <type de papier> 280
- chargement
  - chargeur multifonction 86
  - tiroirs 82
- Chargement du papier, menu 171
- Charger <source> avec <x> 279

- chargeur multifonction
  - chargement 86
- commande
  - ensemble entraînement du DAA 255
  - rouleau séparateur du DAA 255
- commande de fournitures 254
- comment configurer l'imprimante 57
- Concentrateur USB non pris en charge, le retirer 282
- configuration
  - fax 132
  - impression série 70
  - paramètres du port 68
- configuration de l'imprimante sur un réseau câblé (Macintosh) 66
  - sur un réseau câblé (Windows) 66
- configuration des paramètres de courrier électronique 125
- configuration du réseau câblé à partir de Windows 66
  - utilisation de Macintosh 66
- Configuration générale, menu 174
- Configuration SMTP 179
- Configuration, menu 236
- configurations
  - imprimante 18
- Configurer MF, menu 169
- Connecter <x> bps 277
- connexion de l'imprimante à adaptateurs régionaux 137
  - modem d'ordinateur 141
  - répondeur 136
  - service de sonnerie distincte 135
  - téléphone 136
- connexion des câbles 53
- connexion du télécopieur
  - connexion à un système PBX ou RNIS 134
  - connexion à une ligne DSL 134
  - connexion de l'imprimante à une prise murale 133
- connexions du télécopieur
  - adaptateurs régionaux 137
  - modem d'ordinateur 141
  - répondeur 136
  - service de sonnerie distincte 135
  - téléphone 136
- conseils
  - bristol 104

- enveloppes 102
- étiquettes, papier 103
- papier à en-tête 102
- consignes de sécurité 15, 16
- contacter l'assistance clientèle 315
- copie
  - à l'aide du DAA 111
  - agrandissement 115
  - ajout d'un message de fond de page 119
  - ajout de la date et de l'heure en haut de chaque page 119
  - amélioration de la qualité de la copie 123
  - annulation d'une copie 120
  - assemblage de copies 116
  - avec changement de taille 113
  - copie rapide 111
  - insertion de séparateurs entre les copies 116
  - pages multiple sur une feuille 117
  - photos 112
  - réalisation de transparents 112
  - réduction 115
  - réglage de la qualité 115
  - sélection d'un tiroir 114
  - sur les deux faces du papier (recto verso) 114
  - suspension d'un travail d'impression pour réaliser des copies 118
  - travail personnalisé 117
  - utilisation de la vitre du scanner 112
  - vers du papier à en-tête 113
- copie, écran
  - options 120, 121
- courrier électronique
  - activation 124
  - annulation 129
  - avertissement du faible niveau de fournitures 258
  - repérage du bourrage papier 258
  - repérage du manque de papier 258
  - repérage du manque de papier différent 258

## D

- DAA
  - copie à l'aide de 111

- date et heure
    - réglage 143
  - Définir date/heure, menu 197
  - Définir horloge 281
  - dépannage
    - contacter l'assistance clientèle 315
    - résolution des problèmes de base relatifs à l'imprimante 275
    - vérification d'un scanner qui ne répond pas 296
    - vérification d'une imprimante qui ne répond pas 275
  - dépannage de l'alimentation du papier
    - message affiché après le dégagement du bourrage 304
  - dépannage de l'écran
    - écran vide 275
    - losanges sur l'écran 275
  - dépannage de la numérisation
    - échec de la numérisation 296
    - impossible de numériser depuis un ordinateur 298
    - la numérisation prend trop de temps ou bloque l'ordinateur 296
    - le scanner ne se ferme pas 294
    - numérisation partielle de document ou de photo 297
  - dépannage des options de l'imprimante
    - bacs 302
    - carte mémoire 303
    - carte mémoire flash 303
    - disque dur avec adaptateur 303
    - option en panne 302
    - port ISP (Internal Solutions Port) 303
    - tiroirs 304
  - dépannage, copie
    - copies partielles de document ou de photo 295
    - faible qualité d'image numérisée 297
    - faible qualité de la copie 294
    - le copieur ne répond pas 293
    - le scanner ne se ferme pas 294
  - dépannage, écran
    - écran vide 275
    - losanges sur l'écran 275
  - dépannage, qualité d'impression
    - bords des caractères irréguliers 306
    - effacement du toner 313
    - fond gris 307
    - fond gris ou tonalité de fond 313
    - images détournées 307
    - images rémanentes 307
    - impression inclinée sur la page 309
    - impression trop claire 310
    - impression trop sombre 311
    - imprimer les pages de test qualité 305
    - irrégularités d'impression 309
    - mauvaise qualité des transparents 314
    - pages vierges 306
    - rayures blanches 310
    - rayures noires 310
    - rayures verticales 312
    - traces de toner sur la page 314
  - dépannage, télécopie
    - blocage des télécopies non sollicitées (télécopie de publicité) 150
    - il est possible d'envoyer des télécopies, mais il est impossible de les recevoir 300
    - il est possible de recevoir des télécopies, mais il est impossible d'en envoyer. 301
    - impossible d'envoyer ou de recevoir une télécopie 298
    - l'identifiant de l'appelant ne s'affiche pas 298
    - qualité d'impression médiocre de la télécopie reçue 301
  - déplacement de l'imprimante 255
  - différer un travail d'impression 104
  - impression sous Macintosh 106
  - impression sous Windows 105
  - Disque corrompu 277
  - disque dur avec adaptateur
    - dépannage 303
  - disque dur de l'imprimante
    - installation 44
  - Disque non pris en charge 281
  - Disque plein - Numérisation annulée 277
  - Divers, menu 193
  - documents, impression
    - sous Macintosh 101
    - sous Windows 101
- ## E
- Echec de l'envoi de la télécopie 277
  - éclairage
    - réceptacle standard 76
  - économie des fournitures 73
  - Economie énergie
    - réglage 75
  - écran d'accueil
    - boutons 24
  - écran d'e-mail
    - options 129, 130
    - options avancées 130
  - écran de télécopie
    - options 151
    - options avancées 152
  - Ecran FTP
    - options 157, 158
    - options avancées 158
  - écran tactile
    - boutons 26
  - Effacement de l'espace disque en toute sécurité 281
  - Effacement du disque, menu 195
  - Emul PCL, menu 243
  - ensemble entraînement du DAA
    - commande 255
  - enveloppes
    - chargement 86
    - conseils 102
  - envoi d'un courrier électronique
    - à l'aide du carnet d'adresses 127
    - à partir de l'écran tactile 126
    - ajout de la ligne d'objet 128
    - ajout de la ligne de message 128
    - configuration de courrier électronique 124
    - configuration de la fonction d'e-mail 125
    - configuration des paramètres de courrier électronique 125
    - création de raccourcis à l'aide du serveur Web incorporé 126
    - création de raccourcis de messagerie sur l'écran tactile 126
    - modification du type d'un fichier de sortie 128

- utilisation de numéros de raccourci 127
- envoi d'une télécopie
  - à l'aide du carnet d'adresses 147
  - activation 142
  - activation et désactivation de l'heure d'été 144
  - affichage d'un journal de télécopie 149
  - amélioration de la qualité de télécopie 152
  - annulation d'une télécopie 150
  - choix de la connexion du télécopieur 132
  - création de raccourcis à l'aide du serveur Web incorporé 145
  - création de raccourcis de messagerie sur l'écran tactile 146
  - définition de la date et l'heure 143
  - éclaircir ou assombrir une télécopie 148
  - envoi à partir d'un ordinateur 145
  - envoi à partir du panneau de commandes de l'imprimante 144
  - envoi d'une télécopie à une heure planifiée 148
  - impression sur les deux faces du papier (recto verso) 149
  - modification de la résolution 148
  - suspension des télécopies 153
  - télécopie,
    - configuration 132, 142, 143
    - transfert de télécopies 153
    - utilisation de raccourcis 147
- étapes
  - configuration de l'imprimante 57
- état des fournitures, vérification 253
- étiquettes en papier
  - chargement 86
- étiquettes, papier
  - conseils 103

## F

- FCC, avis 323
- Fermer la porte avant 277
- Fermer la porte ou insérer une cartouche 277

- fibres optiques
  - configuration réseau 66
- Finition, menu 238
- fonction d'e-mail
  - configuration 125
- Format papier Universel
  - réglage 80
- Format/Type papier, menu 166
- Formats de numérisation personnalisés, menu 174
- formats de papier
  - pris en charge par l'imprimante 97
- fournitures
  - économie 73
  - état 253
  - stockage 253
  - utilisation de papier recyclé 73
- fournitures, commande 254
- ensemble entraînement du DAA 255
- kit du photoconducteur 254
- rouleau séparateur du DAA 255
- FTP
  - carnet d'adresses 156

## G

- Grammage du papier, menu 171
- Guide de l'administrateur du serveur Web incorporé 257
- Guide de mise en réseau 257

## H

- horloge, pile 276
- HTML, menu 246

## I

- Image, menu 247
- Impression
  - depuis un lecteur Flash 106
  - imprimer les pages de test qualité 108
  - installation du logiciel d'imprimante 55
  - liste des échantillons de polices 108
  - liste des répertoires 108
  - page de configuration du réseau 55
  - page des paramètres de menus 54

- recto verso (sur les deux faces) 101
- sous Macintosh 101
- sous Windows 101
- Impression confidentielle, menu 194
- impression de travaux confidentiels et suspendus
  - sous Macintosh 106
  - sous Windows 105
- impression série
  - configuration 70
- impression, dépannage
  - bourrages papier fréquents 303
  - des caractères incorrects s'impriment 292
  - des sauts de page inattendus se produisent 293
  - erreur de lecture du pilote USB 290
  - impression depuis un tiroir inapproprié 292
  - impression sur du papier inadéquat 292
  - l'impression prend plus de temps que prévu 291
  - la fonction de chaînage des tiroirs ne fonctionne pas 292
  - la page bloquée n'est pas réimprimée 305
  - les PDF multilingues ne s'impriment pas 290
  - les travaux ne s'impriment pas 290
  - les travaux suspendus ne s'impriment pas 291
  - Les travaux volumineux ne sont pas assemblés. 293
  - marges incorrectes 308
  - papier recourbé 308
- imprimante
  - configurations 18
  - déplacement 255
  - espace minimum 20
  - modèles 18
  - sélection d'un emplacement 20
  - transport 256
- imprimante, panneau de commandes 23
- imprimante, résolution des problèmes de base 275



imprimer les pages de test qualité, impression 108  
informations d'objet et de message ajout dans e-mail 128  
informations de configuration réseau sans fil 57  
informations, recherche 17  
Insérer le tiroir <x> 278  
installation  
  logiciel de l'imprimante 55  
  options dans le pilote 56  
  réseau sans fil 58, 61  
installation du logiciel d'imprimante  
  ajout d'options 56  
Installer le tiroir <x> 278  
IPv6, menu 182

## J

Journal d'audit de sécurité, menu 196

## K

kit du photoconducteur commande 254

## L

Le serveur SMTP n'est pas configuré. Contacter l'administrateur système. 281  
lecteur Flash 106  
Lecteur Flash, menu 231  
LexLink, menu 184  
liste des échantillons de polices Impression 108  
liste des répertoires, impression 108  
luminosité, réglage 76

## M

Macintosh  
  installation sur réseau sans fil 61  
Mémoire fax pleine 277  
Mémoire saturée, impossible d'imprimer les télécopies 279  
menus  
  Aide 248  
  Alimentation par défaut 166  
  AppleTalk 183  
  Carte réseau 180  
  Changer format 169

Chargement du papier 171  
Configuration 236  
Configuration générale 174  
Configuration SMTP 179  
Configurer MF 169  
Définir la date et l'heure 197  
Divers 193  
Effacement de disque 195  
Emul PCL 243  
Finition 238  
Format/Type papier 166  
Formats de numérisation personnalisés 174  
Grammage du papier 171  
HTML 246  
Image 247  
Impression confidentielle 194  
IPv6 182  
Journal d'audit de sécurité 196  
lecteur Flash 231  
LexLink 184  
Menu Parallèle <x> 187  
Mode télécopie (configuration analogique de télécopie) 211  
Mode Télécopie (Configuration serveur de télécopie) 220  
NetWare 184  
NIC actif 177  
Noms personnalisés 173  
Paramètres de copie 205  
Paramètres de courrier électronique 222  
Paramètres FTP 227  
PDF 242  
PostScript 242  
Qualité 240  
Rapports 175  
Rapports réseau 180  
récapitulatif 165  
Réseau <x> 177  
Réseau standard 177  
Sans fil 183  
Série <x> 189  
Settings (Paramètres) 198  
TCP/IP 181  
Texture du papier 170  
types personnalisés 173  
USB standard 185  
Utilitaires 241  
XPS 247

messages de l'imprimante  
  1565 Err émül charg option émül 289  
  200–282 yy Bourrage papier 288  
  290–295.yy bourrage numérisation 288  
  293 Repl. tous les originaux et reprendre travail 288  
  293.02 Scanner à plat ouvert 288  
  294 Bourrage DAA 289  
  30 Recharge non valide, remplacer cartouche de toner 282  
  31 Cartouche défectueuse 282  
  32 Réf. cartouche non prise en charge par le périphérique 282  
  34 Papier trop court 282  
  35 Mémoire insuffisante pr prendre en charge la fonction Economiser ressources 282  
  37 Mémoire insuffisante pour assembler les travaux 283  
  37 Mémoire insuffisante, certains trav. suspendus ne seront pas restaurés. 283  
  37 Mémoire insuffisante, travaux suspendus supprimés 283  
  38 Mémoire saturée 283  
  39 Page complexe, des données risquent de ne pas être imprimées 283  
  50 Erreur de police PPDS 283  
  51 M flash défectueuse détectée 283  
  52 Espace insuffisant dans la mémoire flash pour les ressources 284  
  53 Mémoire flash non formatée détectée 284  
  54 Port série Erreur option <x> 284  
  54 Réseau <x> Erreur logicielle 284  
  54 Réseau standard Erreur logicielle 284  
  55 Option ds empl. non prise en charge 285  
  56 Port  
    parallèle <x> désactivé 285  
  56 Port parallèle standard désactivé 285  
  56 Port série <x> désactivé 285  
  56 Port USB <x> désactivé 286

- 56 Port USB standard désactivé 285
- 57 Configuration modifiée, certains travaux suspendus n'ont pas été restaurés 286
- 58 Trop d'options mémoire flash installées 286
- 58 Trop de tiroirs 286
- 59 Tiroir <x> incompatible 286
- 61 Retirer le disque défectueux 287
- 62 Disque saturé 287
- 63 Disque non formaté 287
- 80 Maintenance planifiée 287
- 84 Fin durée vie kit PC 287
- 84 Remplacer le kit PC 287
- 840.01 Scanner désactivé 289
- 841 - 846 Erreur de service du scanner 289
- 88 Niveau de cartouche bas 287
- 88.yy Niv. cartouche presque bas 287
- 88.yy Remplacer la cartouche 288
- 900 – 999
  - Réparation <message> 289
- Alimenter le chargeur manuel avec <x> 279
- Aucune ligne téléphonique analogique connectée au modem, télécopie désactivée 279
- Aucune réponse 279
- Aucune tonalité détectée 279
- Capot du scanner DAA ouvert 281
- Certains travaux suspendus n'ont pas été restaurés 281
- Changer <src> en <x> 276
- Changer papier : chargez le tiroir <x> <type de papier> 280
- Charger <source> avec <x> 279
- Concentrateur USB non pris en charge, le retirer 282
- Connecter <x> bps 277
- Définir horloge 281
- Disque corrompu 277
- Disque non pris en charge 281
- Disque plein - Numérisation annulée 277
- Echec de l'envoi de la télécopie 277
- Effacement de l'espace disque en toute sécurité 281
- Fermer la porte avant 277
- Fermer la porte ou insérer une cartouche 277
- Insérer le tiroir <x> 278
- Installer le tiroir <x> 278
- Le serveur SMTP n'est pas configuré. Contacter l'administrateur système. 281
- Mémoire fax pleine 277
- Mémoire saturée, impossible d'imprimer les télécopies 279
- Mise en file d'attente 280
- Nom de télécopieur non configuré 278
- Numérisation du document trop longue 281
- Numéro de télécopieur non configuré 278
- Périphérique USB non pris en charge, retirez-le 282
- pile de l'horloge 276
- PIN incorrect 278
- Répertoire de télécopie inopérant. Contacter l'administrateur système. 277
- Replacer ts les origin. pr reprendre le trav. 280
- Réponse 276
- Réseau 279
- Réseau <x> 279
- Restaurer les travaux suspendus ? 280
- Retirer le papier du réceptacle standard 280
- Retirer les matériaux d'emballage, vérifier <x> 280
- Retirer originaux du DAA du scanner 280
- Série <x> 281
- Serveur de télécopie« à formater »non configuré. Contacter l'administrateur système. 277
- Système occupé, préparation des ressources pour le travail 281
- Système occupé, préparation des ressources pour le travail
- Suppression des travaux suspendus. 281
- USB/USB <x> 282
- Vérifier la connexion du tiroir <x> 276
- Mise en file d'attente 280
- Mode silencieux 78
- Mode Télécopie (Configuration serveur de télécopie), menu 220
- Mode Télécopie (Configuration télécopie analogique), menu 211

## N

- nettoyage
  - partie externe de l'imprimante 249
  - rouleaux séparateurs du DAA 250
  - vitre du scanner 249
- NetWare, menu 184
- niveaux du volume sonore 318
- Nom de télécopieur non configuré 278
- Noms personnalisés, menu 173
- Numérisation du document trop longue 281
- numérisation vers un lecteur Flash 163
- numérisation vers un ordinateur 160
  - amélioration de la qualité de la numérisation 163
- numérisation vers une adresse FTP à l'aide du carnet d'adresses 156
  - amélioration de la qualité du FTP 159
  - création de raccourcis de messagerie sur l'écran tactile 157
  - création de raccourcis sur l'ordinateur 156
  - utilisation de numéros de raccourci 156
  - utilisation du pavé numérique 155
- numérisation, dépannage
  - échec de la numérisation 296
  - impossible de numériser depuis un ordinateur 298
  - la numérisation prend trop de temps ou bloque l'ordinateur 296
  - le scanner ne se ferme pas 294
  - numérisation partielle de document ou de photo 297

numériser vers un ordinateur  
options 161, 162, 163  
Numéro de télécopieur non  
configuré 278

## O

options  
bac 250 feuilles 52  
bac 550 feuilles 52  
barrette microcode 30, 35  
carte mémoire 30, 33  
carte mémoire flash 35  
carte Télécopie 30, 49  
disque dur de  
l'imprimante 30, 44  
internes 30  
mise en réseau 30  
port ISP (Internal Solutions  
Port) 30, 37  
ports 30  
options de l'imprimante,  
dépannage  
bacs 302  
carte mémoire 303  
carte mémoire flash 303  
disque dur avec adaptateur 303  
option en panne 302  
port ISP (Internal Solutions  
Port) 303  
 tiroirs 304  
options de profil de  
numérisation 161, 162, 163, 161  
options, écran tactile  
copie 120, 121  
courrier électronique 129, 130  
fax 151, 152  
FTP 157, 158

## P

page de configuration du  
réseau 55  
page des paramètres de menus  
Impression 54  
pages multiple sur une feuille 117  
panneau de commandes de  
l'imprimante 23  
paramètres usine,  
restauration 258  
papier  
caractéristiques 94

chargement, chargeur  
multifonction 86  
déconseillés 95  
définition du format 80  
définition du type 80  
Format papier Universel 174  
formulaire préimprimés 96  
papier à en-tête 96  
paramètre Format Universel 80  
recyclé 73, 96  
sélection 95  
stockage 97  
papier à en-tête  
chargement 86  
conseils sur l'utilisation 102  
copie vers 113  
papier recyclé  
utilisation 96  
Parallèle <x>, menu 187  
paramètre Mode Eco 74  
Paramètres de copie, menu 205  
Paramètres de courrier  
électronique, menu 222  
paramètres de préservation  
éclairage du réceptacle  
standard 76  
Economie énergie 75  
luminosité, réglage 76  
Mode Eco 74  
Mode silencieux 78  
paramètres du port  
configuration 68  
paramètres écologiques  
éclairage du réceptacle  
standard 76  
Economie énergie 75  
luminosité, réglage 76  
Mode Eco 74  
Mode silencieux 78  
paramètres environnementaux  
éclairage du réceptacle  
standard 76  
Economie énergie 75  
luminosité, réglage 76  
Mode Eco 74  
Mode silencieux 78  
Paramètres FTP, menu 227  
paramètres usine, restauration  
panneau de commandes de  
l'imprimante, menus 258  
Paramètres, menu 198

partie externe de l'imprimante  
nettoyage 249  
PDF, menu 242  
Périphérique USB non pris en  
charge, retirez-le 282  
photos  
copie 112  
pile de l'horloge 276  
PIN incorrect 278  
port Ethernet 53  
port ISP (Internal Solutions Port)  
dépannage 303  
installation 37  
port ISP, réseau  
modification des paramètres du  
port 68  
port série 70  
port USB 53  
PostScript, menu 242  
publications, recherche 17

## Q

qualité d'impression  
nettoyage de la vitre du  
scanner 249  
qualité de la copie  
amélioration 123  
réglage 115  
qualité de la numérisation,  
amélioration 163  
qualité de la télécopie,  
amélioration 152  
qualité du FTP, amélioration 159  
Qualité, menu 240  
qualité d'impression, dépannage  
bords des caractères  
irréguliers 306  
effacement du toner 313  
fond gris 307  
fond gris ou tonalité de fond 313  
images détournées 307  
images rémanentes 307  
impression inclinée sur la  
page 309  
impression trop claire 310  
impression trop sombre 311  
imprimer les pages de test  
qualité 305  
irrégularités d'impression 309  
mauvaise qualité des  
transparents 314  
pages vierges 306

rayures blanches 310  
rayures noires 310  
rayures verticales 312  
traces de toner sur la page 314

## R

raccourcis, création  
courrier électronique 126  
destination de télécopie 145, 146  
destination FTP 156, 157  
rapports  
affichage 258  
Rapports réseau, menu 180  
Rapports, menu 175  
réceptacle standard  
éclairage 76  
recherche  
informations 17  
publications 17  
Site Web 17  
recommandations  
papier à en-tête 102  
transparents 102  
recto verso  
télécopies entrantes 149  
travaux d'impression 101  
travaux de copie 114  
recyclage 318  
cartouches de toner 78  
emballage Lexmark 78  
produits Lexmark 77  
WEEE, avis 318  
réduction d'une copie 115  
réglage  
format du papier 80  
Format papier Universel 80  
TCP/IP, adresse 181  
type de papier 80  
Répertoire de télécopie inopérant.  
Contacter l'administrateur  
système. 277  
répéter le travail d'impression 104  
impression sous Macintosh 106  
impression sous Windows 105  
Replacer ts les origin. pr reprendre  
le trav. 280  
Réponse 276  
Réseau 279  
Réseau <x> 279  
réseau Ethernet  
Macintosh 66  
Windows 66

réseau sans fil  
informations de configuration 57  
installation, sous Macintosh 61  
installation, sous Windows 58  
Réseau standard, menu 177  
Réseau<x>, menu 177  
résolution, télécopie  
modification 148  
Restaurer les travaux  
suspendus ? 280  
Retirer le papier du réceptacle  
standard 280  
Retirer les matériaux d'emballage,  
vérifier <x> 280  
Retirer originaux du DAA du  
scanner 280  
rouleau séparateur du DAA  
commande 255  
rouleaux séparateurs du DAA,  
nettoyage 250

## S

Sans fil, menu 183  
scanner  
Dispositif d'alimentation  
automatique (DAA) 22  
fonctions 21  
qualité 251  
vitre du scanner 22  
Série <x> 281  
Série <x>, menu 189  
Serveur de  
télécopie« à formater »non  
configuré. Contacter  
l'administrateur système. 277  
serveur Web incorporé 257  
configuration des alertes par  
courrier électronique 258  
ne s'ouvre pas 315  
paramètres administrateur 257  
paramètres réseau 257  
vérification de l'état du  
périphérique 257  
service de sonnerie distincte  
connexion à 135  
Site Web  
recherche 17  
stockage  
fournitures 253  
papier 97

suspension d'un travail  
d'impression en cours  
pour réaliser des copies 118  
suspension des télécopies 153  
Système occupé, préparation des  
ressources pour le travail 281  
Système occupé, préparation des  
ressources pour le travail  
Suppression des travaux  
suspendus. 281

## T

TCP/IP, menu 181  
télécopie, configuration 132  
Texture du papier, menu 170  
 tiroirs  
annulation du chaînage 91, 92  
chaînage 91, 92  
chargement 82  
 tiroirs chaînés 91  
transfert de télécopies 153  
transparents  
chargement 86  
conseils sur l'utilisation 102  
réalisation 112  
transport de l'imprimante 256  
travail d'impression  
annulation sous Macintosh 109  
annulation sous Windows 109  
travaux d'impression  
confidentiels 104  
impression sous Macintosh 106  
impression sous Windows 105  
travaux suspendus 104  
impression sous Macintosh 106  
impression sous Windows 105  
type de papier  
personnalisation 92  
type de papier personnalisé  
attribution 92  
type du fichier de sortie  
modification 128  
Type perso <x>  
modification de nom 92  
types de papier  
chargement 99  
pris en charge par  
l'imprimante 99  
prise en charge des impressions  
recto verso 99  
Types personnalisés, menu 173

## **U**

USB standard, menu 185

USB/USB <x> 282

Utilitaires, menu 241

## **V**

vérification d'un scanner qui ne  
répond pas 296

vérification d'une imprimante qui  
ne répond pas 275

vérification de l'état du  
périphérique

sur le serveur Web incorporé 257

Vérifier la connexion du tiroir

<x> 276

vérifier les travaux

d'impression 104

impression sous Macintosh 106

impression sous Windows 105

vitre du scanner

nettoyage 249

vitre du scanner (à plat)

copie à l'aide de 112

voyant 23, 275

## **W**

Windows

installation sur réseau sans fil 58

## **X**

XPS, menu 247