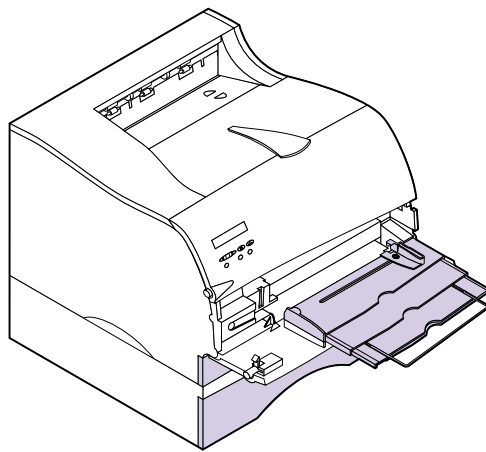


**M410**

**M412**



**Première édition (mai 2000)**

**Le paragraphe suivant ne s'applique pas aux pays dans lesquels lesdites clauses ne sont pas conformes à la législation en vigueur : LEXMARK INTERNATIONAL, INC., FOURNIT CETTE PUBLICATION « TELLE QUELLE » SANS GARANTIE D'AUCUNE SORTE, EXPLICITE OU IMPLICITE, Y COMPRIS MAIS SANS SE LIMITER AUX GARANTIES IMPLICITES DE QUALITE MARCHANDE OU D'ADEQUATION A UN USAGE SPECIFIQUE. Certains Etats n'admettent pas la renonciation aux garanties explicites ou implicites pour certaines transactions ; il se peut donc que cette déclaration ne vous concerne pas.**

Cette publication peut contenir des imprécisions techniques ou des erreurs typographiques. Des modifications sont périodiquement apportées aux informations qu'elle renferme ; ces modifications seront intégrées dans les éditions ultérieures de la publication. Des améliorations ou modifications des produits ou programmes décrits dans cette publication peuvent intervenir à tout moment.

Vous trouverez à la fin de ce document un formulaire destiné à recueillir vos commentaires. Si celui-ci a été retiré, adressez vos commentaires directement à Lexmark International, Inc., Department F95/035-3, 740 West New Circle Road, Lexington, Kentucky 40550, Etats-Unis. Au Royaume-Uni et en République d'Irlande, adressez vos commentaires à Lexmark International Ltd., Marketing and Services Department, Westhorpe House, Westhorpe, Marlow Bucks SL7 3RQ. Lexmark peut utiliser ou distribuer les informations que vous fournissez, de la manière qu'elle estime appropriée, sans que vous soyez pour cela soumis à une obligation. Vous pouvez vous procurer des exemplaires supplémentaires des publications relatives à ce produit en appelant le 1-800-553-9727. Au Royaume-Uni et en Irlande, appelez le 0628-481500. Dans les autres pays, contactez votre revendeur.

Les références faites dans cette publication à des produits, programmes ou services n'impliquent pas l'intention du fabricant de les commercialiser dans tous ses pays d'activité. Toute référence à un produit, programme ou service n'implique pas que seul ce produit, programme ou service peut être utilisé. Tout produit, programme ou service équivalent au niveau fonctionnel ne violant aucun droit de propriété intellectuelle existant peut être utilisé en remplacement. L'évaluation et la vérification du fonctionnement en association avec d'autres produits, programmes ou services, à l'exception de ceux expressément désignés par le fabricant, incombent à l'utilisateur.

© Copyright 2000 Lexmark International, Inc.  
Tous droits réservés.

# Table des matières

---

<b>Introduction</b> .....	<b>ix</b>
A propos de ce guide .....	ix
Autres informations .....	x
Documents en ligne .....	x
<b>Marques</b> .....	<b>xiii</b>
<b>1 Installation de l'imprimante</b> .....	<b>1</b>
Déballage de l'imprimante .....	1
Retrait de l'emballage de la cartouche d'impression .....	2
Installation de la cartouche d'impression .....	5
Chargement du tiroir d'alimentation standard .....	6
Installation du presse-papier .....	11
Connexion de l'imprimante à un ordinateur .....	12
Utilisation d'un câble parallèle .....	12
Utilisation d'un câble USB .....	14
Branchement de l'imprimante .....	20
Mise sous tension de l'imprimante .....	21
Impression de la page des paramètres de menus .....	22
Installation de la plaquette signalétique du panneau de commandes ..	23
Modification de la langue d'affichage .....	24
Installation des pilotes d'imprimante et utilitaires .....	25

<b>2</b>	<b>MarkVision</b> .....	<b>27</b>
	Logiciel de gestion d'impression MarkVision .....	27
	Systèmes d'exploitation pris en charge .....	27
	Présentation de MarkVision .....	27
	MarkVision pour serveurs Intranet .....	28
	Présentation de MarkVision pour serveurs Intranet .....	29
	MarkVision pour réseaux UNIX .....	30
	Lexmark MarkTrack .....	30
	Lexmark NetPnP .....	31
	Installation des logiciels et des utilitaires de diffusion .....	32
	Optra Forms .....	33
	Imprimantes Solaris Ready pour les clients Sun .....	34

## **3** Utilisation du panneau de commandes et des menus 35

	Utilisation du panneau de commandes .....	36
	Témoin lumineux de l'imprimante .....	36
	Touches du panneau de commandes .....	37
	Messages de l'imprimante .....	39
	Messages d'état .....	39
	Messages d'intervention .....	39
	Messages de dépannage .....	40
	Menus du panneau de commandes .....	40
	Impression de la page des paramètres de menus .....	41
	Modification des paramètres de menus .....	42
	Désactivation des menus du panneau de commandes .....	43
	Vue d'ensemble des menus .....	45
	Menu Papier .....	46
	Menu Finition .....	55
	Menu Utilitaires .....	61
	Menu Travail .....	65
	Menu Qualité .....	77
	Menu Config .....	79
	Menu Emul PCL .....	87
	Menu PostScript .....	92
	Menu Parallèle .....	93

Menu Série .....	97
Menu Réseau .....	101
Menu Infrarouge .....	103
Menu LocalTalk .....	106
Menu USB .....	109
Menu Télécopie .....	112
Menu Config. ....	116
Travaux suspendus : notions de base .....	118
Travaux confidentiels .....	118
Travaux suspendus .....	119
Impression et suppression des travaux suspendus .....	121
Saisie d'un numéro d'identification personnel (PIN) .....	122
Erreurs de formatage des travaux suspendus .....	124

## 4 Utilisation de supports d'impression ..... 127

Formats papier et sources d'alimentation .....	128
Instructions sur les supports d'impression .....	131
Papier .....	131
Papier à en-tête .....	132
Transparents .....	132
Enveloppes .....	132
Étiquettes .....	133
Instructions sur les bostols .....	136
Stockage des supports d'impression .....	137
Chargement des supports d'impression .....	138
Chargement d'un tiroir d'alimentation .....	138
Utilisation du chargeur multifonction .....	143
Utilisation des réceptacles de sortie papier .....	147
Utilisation du réceptacle standard .....	147
Utilisation du réceptacle arrière .....	148
Impression sur papier à en-tête .....	150
Chaînage de tiroir .....	150
Impression recto verso manuelle .....	151
Impression recto verso depuis le chargeur multifonction .....	151
Impression recto verso depuis les tiroirs d'alimentation .....	151
Pour éviter les bourrages papier .....	152

<b>5</b>	<b>Chargeur multifonction</b>	<b>155</b>
	Recommandations relatives au chargeur multifonction	156
	Ouverture du chargeur multifonction	157
	Chargement du chargeur multifonction	159
	Chargement des supports d'impression	159
	Utilisation du chargeur multifonction	166
	Fermeture du chargeur multifonction	167
<b>6</b>	<b>Messages de l'imprimante : notions de base</b>	<b>169</b>
	Messages d'état	169
	Messages de la ligne 1	170
	Messages d'avertissement	178
	Messages d'intervention	179
<b>7</b>	<b>Résolution des problèmes d'imprimante</b>	<b>197</b>
	Problèmes d'affichage	199
	Problèmes d'impression	200
	Problèmes de qualité d'impression	202
	Problèmes d'options	204
	Problèmes d'impression réseau	206
	Autres problèmes et questions	207
<b>8</b>	<b>Correction des bourrages papier</b>	<b>209</b>
	Zones de bourrage possibles	210
	200 et 201 Bourrage pap - Retirez cart.	210
	202 Bourrage pap - Ouv. porte arr.	212
	203 Bourrage pap - Papier trop court	216
	250 Bourrage pap - Vérif charg. MF	218
<b>9</b>	<b>Maintenance de l'imprimante</b>	<b>219</b>
	Commande d'une cartouche d'impression	219
	Stockage de la cartouche d'impression	220
	Remplacement de la cartouche d'impression	220
	Nettoyage de la lentille de la tête d'impression	221

Commande d'un kit de recharge pour toner .....	221
<b>10 Télécopies .....</b>	<b>223</b>
Port de télécopie : notions de base .....	223
Choix du matériel .....	223
Configuration d'un port de télécopie .....	224
Réinitialisation d'un port de télécopie .....	225
Désactivation d'un port de télécopie .....	226
<b>11 Cartes mémoire et cartes optionnelles .....</b>	<b>229</b>
Accès à la carte mère de l'imprimante .....	229
Options mémoire : notions de base .....	234
Mémoire de l'imprimante .....	234
Mémoire flash .....	234
Installation des options mémoire .....	235
Retrait des options mémoire .....	238
Cartes optionnelles : notions de base .....	239
Serveur d'impression interne (Adaptateur de réseau interne ou INA)	239
Carte d'interface optionnelle tri-port .....	240
Option disque dur .....	240
Carte d'interface parallèle/USB optionnelle .....	243
Installation d'une carte optionnelle .....	244
Retrait d'une carte optionnelle .....	247
Fermeture de la carte mère de l'imprimante .....	248
<b>12 Tiroir optionnel 500 feuilles .....</b>	<b>251</b>
Installation du tiroir optionnel .....	251
<b>13 Adaptateur infrarouge .....</b>	<b>255</b>
Branchement du câble et utilisation de l'adaptateur infrarouge .....	255
<b>14 Vérification de l'installation des options .....</b>	<b>257</b>

Impression de la page des paramètres de menus .....	257
<b>Annexe A : Notions de base sur les polices . . .</b>	<b>259</b>
Types de caractères et polices .....	259
Graisse et style .....	259
Espacement et taille en points .....	261
Polices bitmap et polices vectorielles .....	262
Polices résidentes .....	264
Jeux de symboles .....	268
Jeux de symboles pour l'émulation PCL 6 .....	268
Polices téléchargeables .....	270
Impression d'un exemple de liste de polices .....	271
<b>Annexe B : Avis .....</b>	<b>273</b>
<b>Annexe C : Consignes de sécurité .....</b>	<b>279</b>
<b>Glossaire .....</b>	<b>289</b>
<b>Index .....</b>	<b>307</b>



# Introduction

---

## A propos de ce guide

Ce *Guide de l'utilisateur* contient des informations sur l'imprimante laser Lexmark Optra M410 et M412. Il fournit des instructions pour installer l'imprimante et ses options ainsi que des informations sur le chargement des supports d'impression, la modification des paramètres d'impression, le remplacement des consommables de l'imprimante et les problèmes de dépannage.

Conservez ce guide à portée de main et utilisez-le comme référence en cas de question sur une fonction de l'imprimante ou de problème d'impression.

Nous vous invitons à prendre connaissance des conventions utilisées dans ce guide :

---

**Remarque :** Une remarque fournit des informations pratiques.

---

**Avvertissement !** Un avvertissement signale un risque de dommage matériel ou logiciel de l'imprimante.

- Les remarques, avvertissements et mises en garde figurent dans la colonne gauche afin de pouvoir être consultés facilement.
- Les touches du panneau de commandes sont imprimées en caractères gras:  
Appuyez sur la touche **Reprise** après avoir modifié un paramètre de menu.

---

**Attention !** Une mise en garde signale un risque de blessure pour l'utilisateur.

- Les messages, noms de menus, éléments de menus et paramètres de menus figurant sur le panneau de commandes sont également imprimés en caractères gras :

Si le message **Charger tiroir 1** s'affiche sur le panneau de commandes, vous devez charger le support d'impression dans le tiroir 1, puis appuyer sur la touche **Reprise** pour reprendre l'impression.

Le paramètre **Alimentation** figure dans le **MENU PAPIER**.

## Autres informations

Outre ce *Guide de l'utilisateur*, Lexmark offre les sources d'informations suivantes sur l'imprimante et les autres produits et services Lexmark.

### Documents en ligne

Le disque compact (CD) *Pilotes, MarkVision et utilitaires* livré avec l'imprimante contient plusieurs documents en ligne. Reportez-vous au livret accompagnant le CD pour obtenir des instructions relatives au lancement de ce dernier. Une fois le CD lancé, cliquez sur **Afficher la documentation** pour afficher la liste des documents disponibles.

Le CD inclut :

Des informations sur l'utilitaire d'imprimante MarkVision, avec une procédure détaillée pour installer MarkVision pour Windows 95/98/2000, Windows NT 4.0, Macintosh et OS/2 sur plusieurs réseaux différents. Une description des options MarkVision les plus courantes est également fournie.

- Des documents présentant des informations générales sur la configuration d'un serveur d'impression optionnel installé dans l'imprimante.
- Des documents qui décrivent les options de polices et les ressources disponibles.

- Un *Guide d'étiquettes et de bostols* qui fournit des informations détaillées sur la sélection du support d'impression approprié à l'imprimante.
- Une *Référence technique* qui contient des informations sur les langages et commandes de l'imprimante, la spécification de l'interface et la gestion de mémoire de l'imprimante.



# Marques

---

Lexmark, Lexmark conception diamant, MarkNet, MarkVision et Optra sont des marques de Lexmark International, Inc., déposées aux Etats-Unis et/ou dans d'autres pays.

MarkTrack, Optra Forms et PictureGrade sont des marques de Lexmark International, Inc.

Operation ReSource est une marque de service de Lexmark International, Inc.

PCL<sup>®</sup> est une marque déposée de Hewlett-Packard Company. PCL 6 est la désignation par Hewlett-Packard Company d'un jeu de commandes d'imprimante (langage) et fonctions comprises dans ses imprimantes. Cette imprimante est conçue pour être compatible avec le langage PCL 6. Cela signifie qu'elle reconnaît les commandes PCL 6 utilisées dans divers programmes et qu'elle émule les fonctions correspondant à ces commandes.

PostScript<sup>®</sup> est une marque déposée d'Adobe Systems Incorporated. PostScript 3 est la désignation par Adobe Systems d'un jeu de commandes d'imprimante (langage), de polices et de fonctions comprises dans ses logiciels. Cette imprimante est conçue pour être compatible avec le langage PostScript 3. Cela signifie qu'elle reconnaît les commandes PostScript 3 utilisées dans divers programmes et qu'elle émule les fonctions correspondant à ces commandes.

Vous trouverez plus de détails concernant la compatibilité dans la *Référence technique*.

Les noms suivants sont des marques commerciales ou déposées des sociétés mentionnées :

Albertus	The Monotype Corporation plc.
Antique Olive	Monsieur Marcel OLIVE
Arial	The Monotype Corporation plc.
CG Omega	Un produit de Bayer Corporation
CG Times	Inspiré de Times New Roman sous licence de la société The Monotype Corporation plc, il s'agit d'un produit de Bayer Corporation.
Helvetica	Linotype-Hell AG et/ou ses filiales
Intellifont	Bayer Corporation
ITC Bookman	International Typeface Corporation
ITC Zapf Chancery	International Typeface Corporation
LocalTalk	Apple Computer, Inc.
Macintosh	Apple Computer, Inc.
Marigold	AlphaOmega Typography, Inc.
Palatino	Linotype-Hell AG et/ou ses filiales
Pantone	Pantone, Inc.
PostScript	Adobe Systems Incorporated
Times New Roman	The Monotype Corporation plc.
TrueType	Apple Computer, Inc.
Univers	Linotype-Hell AG et/ou ses filiales
Wingdings	Microsoft Corporation

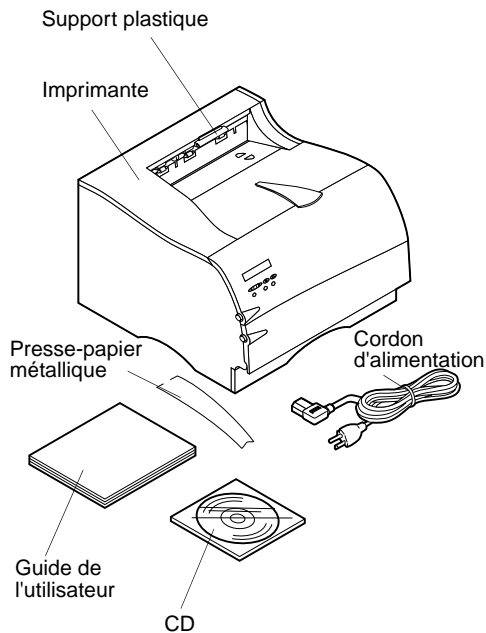
Les autres marques sont la propriété de leurs détenteurs respectifs.

# 1

# Installation de l'imprimante

Suivez les instructions de ce chapitre pour installer l'imprimante Lexmark™ Optra™ M410 et Optra M412.

## Déballage de l'imprimante



### 1 Retirez l'imprimante et tous ses accessoires de son emballage.

Conservez la boîte et les matériaux d'emballage au cas où vous devriez remballer l'imprimante pour réparation ou stockage.

### 2 Assurez-vous de disposer de tous les éléments indiqués.

En cas d'absence de l'un de ces éléments, veuillez contacter le revendeur de l'imprimante.

### 3 Placez l'imprimante sur une surface plane et solide, dans un emplacement bien aéré.

Laissez un espace libre d'au moins 30 cm de chaque côté de l'imprimante. Pour pouvoir installer le tiroir d'alimentation 500 feuilles optionnel, laissez un espace libre d'au moins 13 cm au-dessus de l'imprimante. Laissez suffisamment d'espace devant l'imprimante pour permettre d'y accéder facilement afin de manipuler le papier.

Utilisez les informations suivantes afin de déterminer l'emplacement adéquat pour l'imprimante.

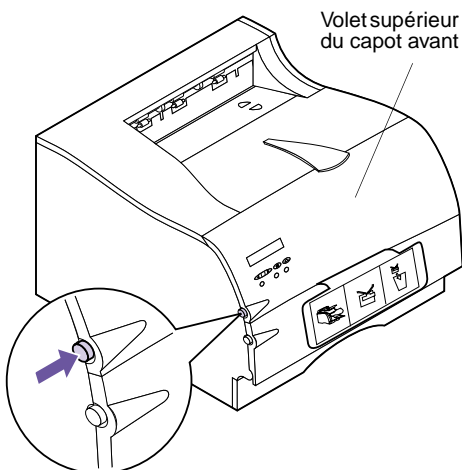
Caractéristique	Mesure
Profondeur	435 mm (17,1 po.)
Hauteur	314 mm (12,4 po.)
Largeur	405 mm (15,9 po.)
Poids <sup>1</sup>	14,8 kg (32,6 lb)
Encombrement	38,14 cm <sup>2</sup>
<sup>1</sup> Cartouche d'impression incluse.	

Ne placez pas l'imprimante :

- face aux rayons du soleil,
- près d'une source de chauffage ou d'un appareil de climatisation,
- dans un environnement sale ou poussiéreux.

## Retrait de l'emballage de la cartouche d'impression

Pour retirer l'emballage de la cartouche d'impression :

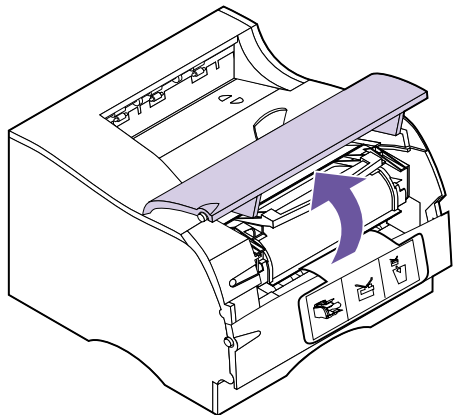


- 1 Appuyez sur le loquet d'ouverture pour libérer le volet supérieur du capot avant.**

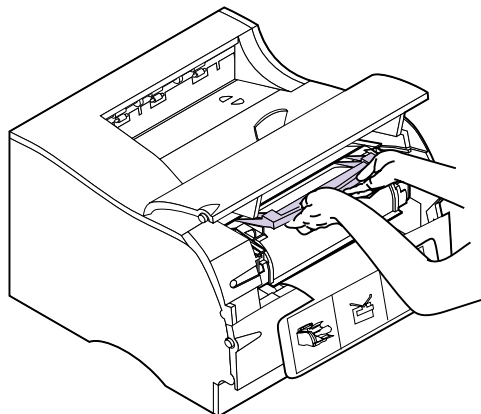


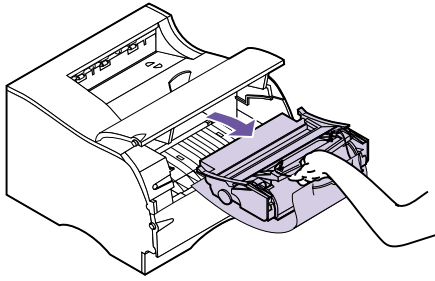
**2** Soulevez le volet supérieur du capot avant.

Il reste en place.

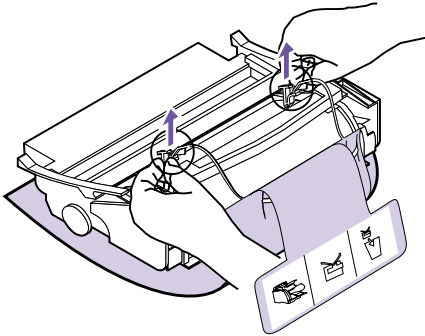


**3** Saisissez la cartouche d'impression par la poignée.





- 4** Soulevez la cartouche d'impression et retirez-la de l'imprimante.



- 5** Tirez à chaque extrémité de la partie en plastique et retirez l'emballage.

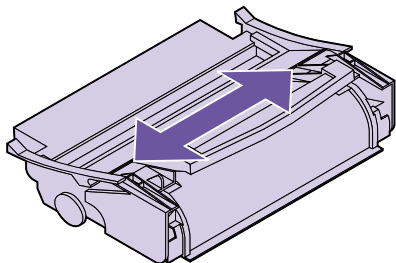
Jetez tous les matériaux d'emballage : la partie en plastique, la mousse et le papier fixé à la mousse.

- 6** Passez à la section « Installation de la cartouche d'impression » page 5.

## Installation de la cartouche d'impression

Pour préparer la cartouche pour l'impression :

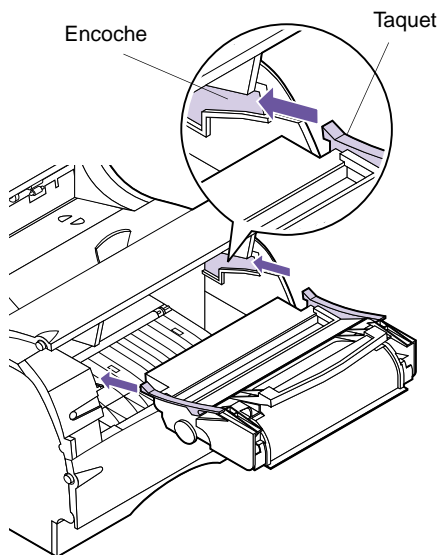
- 1** Secouez légèrement la cartouche d'impression de gauche à droite pour bien répartir le toner.

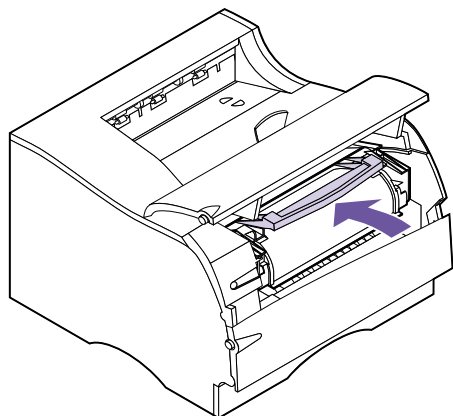


- 2** Insérez la cartouche d'impression :

- a** Insérez les taquets de part et d'autre de la cartouche d'impression dans les encoches situées de chaque côté du berceau de la cartouche d'impression comme indiqué.

Pour placer la cartouche d'impression, aidez-vous des flèches de couleur à l'intérieur de l'imprimante.





**b** Faites glisser la cartouche d'impression à fond dans l'imprimante de manière à ce qu'elle s'enclenche.

**3** Fermez le volet supérieur du capot avant.

Si la cartouche n'est pas correctement installée, il est impossible de fermer le capot entièrement.

## Chargement du tiroir d'alimentation standard

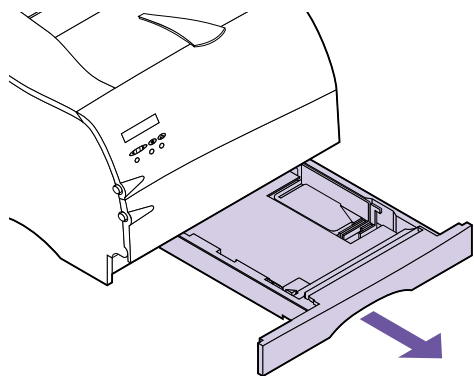
Cette imprimante dispose d'un tiroir d'alimentation 250 feuilles standard pouvant contenir cinq formats papier différents. Pour obtenir des informations sur les différents types et formats de supports d'impression que vous pouvez utiliser avec l'imprimante, reportez-vous à la section « Utilisation de supports d'impression » page 127.

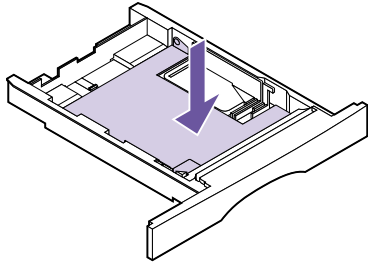
Pour obtenir des informations sur le chargement d'enveloppes et d'autres types de supports d'impression, reportez-vous à la section « Chargeur multifonction » page 155.

Pour charger du papier :

**1** Retirez entièrement le tiroir d'alimentation de l'imprimante.

Retirez le tiroir de l'imprimante.



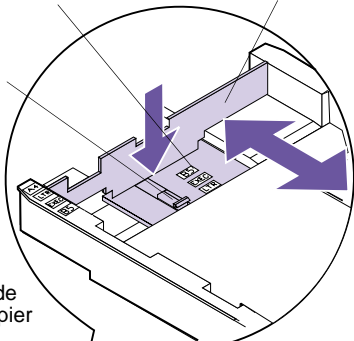


**2 Appuyez sur la plaque métallique pour bien la mettre en place.**

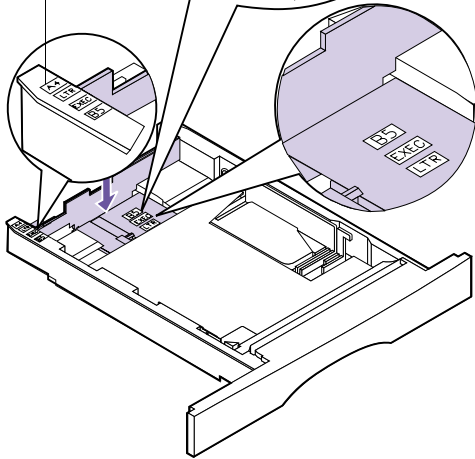
La plaque métallique reste en place au fond du tiroir d'alimentation.

Repères de format papier      Guide-longueur

Taquet du guide-longueur



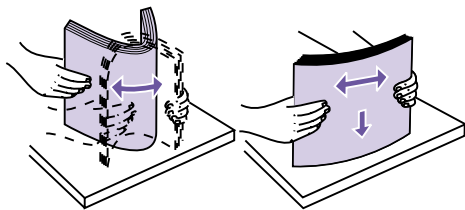
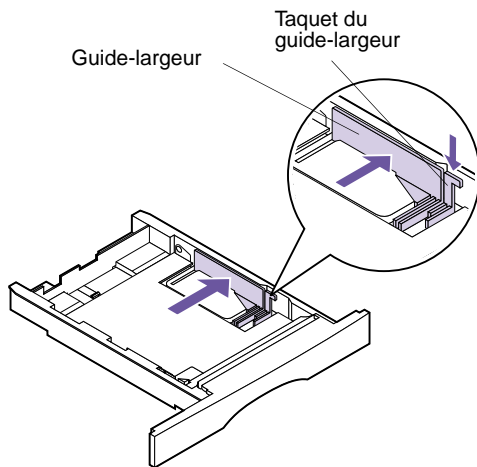
Repères de format papier



**3 Appuyez sur le taquet du guide-longueur avec une main et faites glisser de l'autre main le guide-longueur à la position adéquate pour le format papier chargé.**

Utilisez les repères de format papier pour ajuster le guide-longueur à l'un des cinq formats papier suivants : A4, B5, LTR (Lettre), LGL (Légal) ou EXEC (Exécutive).

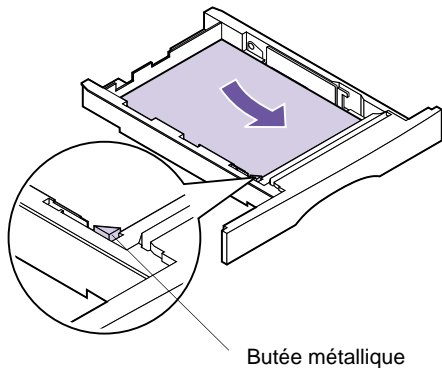
**Remarque :** Les repères de format papier sont des abréviations des noms de formats utilisées pour placer le guide longueur comme indiqué. Cet exemple indique comment régler le tiroir d'alimentation pour le format Lettre (LTR).



**4 Appuyez sur le taquet du guide-largeur et faites-le glisser vers l'extrémité droite du tiroir d'alimentation comme indiqué.**

**5 Déramez les feuilles vers l'avant et vers l'arrière pour les décoller et les ventiler. Ne pliez pas et ne froissez pas le papier. Egalisez la pile de papier sur une surface plane.**

Ces instructions d'installation considèrent que vous utilisez du papier au format Lettre.



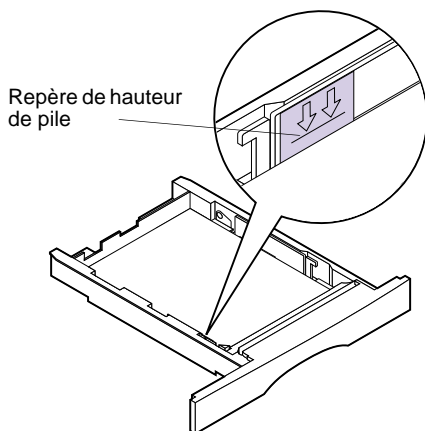
**6 Placez le papier contre le côté gauche du tiroir d'alimentation et insérez-le sous la butée métallique.**

Assurez-vous que le côté recommandé pour l'impression est dirigé vers le bas et que le haut des feuilles est dirigé vers l'avant du tiroir d'alimentation.

Pour obtenir des informations sur le chargement de papier à en-tête, reportez-vous à la section « Impression sur papier à en-tête » page 150.

---

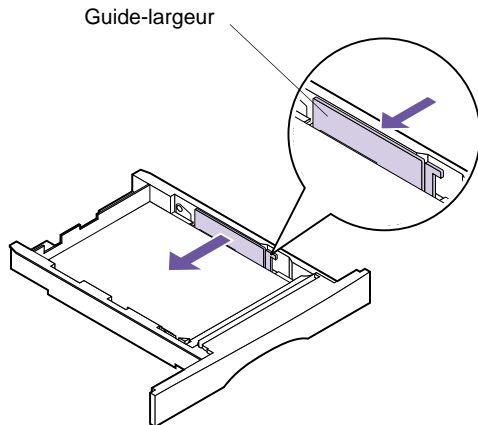
**Remarque :** Assurez-vous que le papier est correctement placé sous la butée métallique et qu'il n'est ni plié, ni froissé. Ne soulevez pas la butée métallique et ne placez pas le papier de force sous celle-ci. Une surcharge du tiroir d'alimentation risquerait d'entraîner des bourrages papier.



**7 Ne dépassez pas la hauteur de pile maximum indiquée par la ligne située sous les flèches.**

---

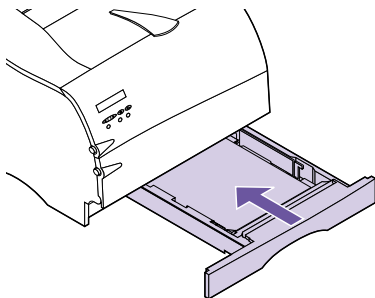
**Remarque :** Une surcharge du tiroir d'alimentation risquerait d'entraîner des bourrages papier.



**8** Appuyez sur le côté droit du guide-largeur pour le déplacer vers la gauche jusqu'à ce qu'il repose légèrement contre le bord du papier.

---

**Remarque :** Si le guide-largeur appuie trop sur le papier, des problèmes d'alimentation risquent de se produire.



**9** Insérez le tiroir d'alimentation à fond dans l'imprimante de manière à ce qu'il s'enclenche.



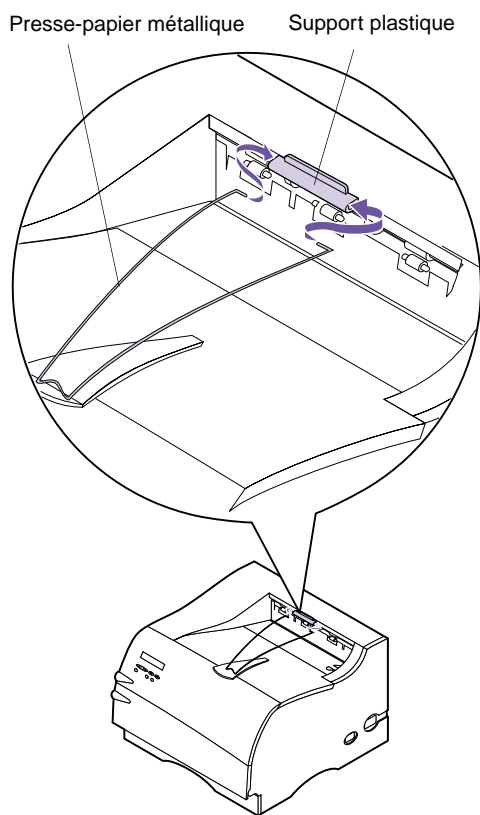
## Installation du presse-papier

Le presse-papier guide les supports d'impression dans le réceptacle standard afin d'éviter un mauvais empilage.

Le presse-papier est constitué de deux éléments : un support plastique déjà installé sur l'imprimante et le presse-papier métallique.

Pour installer le presse-papier, procédez comme suit :

- 1** Repérez le presse-papier fourni avec l'imprimante.
- 2** Orientez le presse-papier comme indiqué.
- 3** Insérez les extrémités du presse-papier métallique dans les trous situés de part et d'autre du support plastique, comme indiqué.



**Remarque :** Maintenant que vous l'avez installé, le presse-papier *n'est plus représenté* dans les autres illustrations de ce manuel.

## Connexion de l'imprimante à un ordinateur

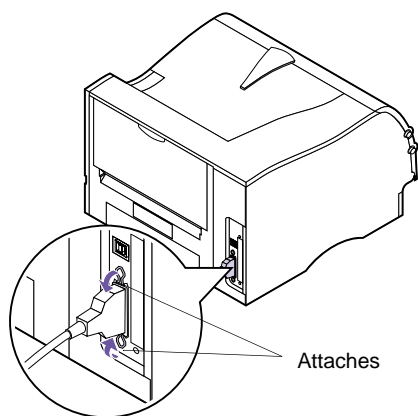
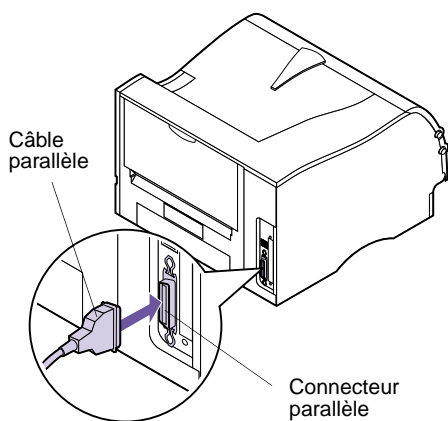
Pour imprimer depuis un ordinateur, il est nécessaire de connecter l'imprimante à l'aide d'un câble d'interface parallèle ou USB (Universal Serial Bus).

### *Utilisation d'un câble parallèle*

L'imprimante utilise un câble parallèle compatible IEEE 1284 prenant en charge la communication bidirectionnelle. Nous vous recommandons le câble Lexmark réf. 1329605 (3 m) ou 1427498 (6 m). Si vous utilisez un câble non compatible IEEE, vous risquez de ne pas pouvoir accéder à toutes les fonctions de l'imprimante.

- 1 Assurez-vous que l'imprimante est éteinte (O) et que le cordon d'alimentation électrique est débranché de sa prise.**

**Attention !** Pour éviter tout risque d'électrocution, assurez-vous que votre ordinateur est hors tension (o) et débranchez tout le matériel informatique avant de connecter les câbles.



**2** Branchez le câble parallèle sur le connecteur parallèle comme indiqué.

**3** Fixez les attaches de chaque côté du connecteur dans les encoches de la prise, comme indiqué. Les attaches s'enclenchent dans les encoches.

**4** Branchez l'autre extrémité du câble parallèle sur l'ordinateur en veillant à bien serrer les vis.

**5** Vérifiez les branchements du câble parallèle pour vous assurer qu'ils sont corrects.

**6** Passez à la section « Branchement de l'imprimante » page 20.

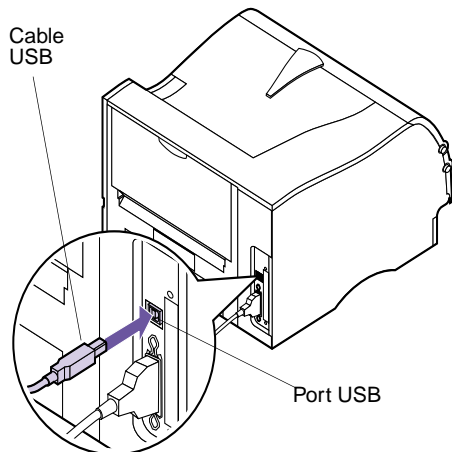
## Utilisation d'un câble USB

L'imprimante dispose d'un port USB standard situé sur sa carte système.

Procédez comme suit pour connecter l'imprimante à l'aide d'un câble USB.

### Si vous utilisez Windows 2000 :

- 1** Assurez-vous que l'ordinateur et l'imprimante sont hors tension.
- 2** Connectez le câble USB au port situé à l'arrière de l'ordinateur.
- 3** Connectez l'autre extrémité du câble au port USB situé à l'arrière de l'imprimante.
- 4** Mettez l'ordinateur et l'imprimante sous tension.
- 5** Lorsque l'écran de l'assistant détection de nouveau matériel apparaît, sélectionnez Annuler pour fermer l'assistant.
- 6** Insérez le CD livré avec l'imprimante, puis sélectionnez Démarrer.
- 7** Dans le menu Démarrer, sélectionnez Exécuter, puis cliquez sur Parcourir.
- 8** Cliquez sur le raccourci Poste de travail dans la fenêtre Parcourir, cliquez deux fois sur l'icône du CD, puis sur le programme d'installation (setup.exe).
- 9** Cliquez sur OK pour lancer le programme d'installation des pilotes d'imprimante.
- 10** Respectez les instructions d'installation de la boîte de dialogue des pilotes d'imprimante.
- 11** Dans la zone Imprimer vers, sélectionnez le port USB qui décrit le mieux l'ordre dans lequel vous avez connecté vos imprimantes USB à votre



ordinateur (c.-à-d., la première imprimante USB est USB001, la deuxième USB002, etc.).

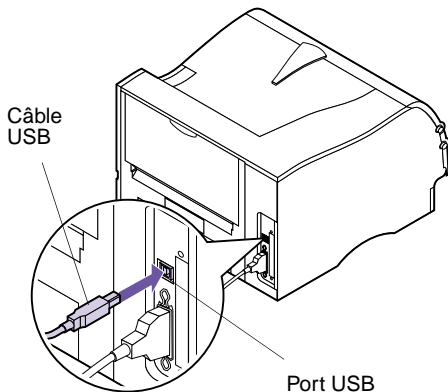
- 12** Lorsque vous avez terminé, quittez le programme d'installation et retirez le CD de l'ordinateur.

### Pour les utilisateurs de Windows 98 :

- 1** Assurez-vous que l'imprimante est éteinte (O) et que le cordon d'alimentation électrique est débranché de sa prise.
- 2** Branchez le câble USB sur le port USB à l'arrière de l'imprimante comme indiqué.
- 3** Branchez l'autre extrémité du câble USB à l'arrière de l'ordinateur.
- 4** Vérifiez les branchements du câble pour vous assurer qu'ils sont corrects.
- 5** Reprenez les étapes de la section « Branchement de l'imprimante » page 20.
- 6** Reprenez les étapes de la section « Mise sous tension de l'imprimante » page 21.
- 7** Procédez comme suit pour installer le port de l'imprimante, ainsi que les pilotes adéquats.

Lorsque vous allumez l'imprimante (|), la boîte de dialogue **Assistant ajout de nouveau matériel** s'affiche à l'écran de l'ordinateur.

- a** Cliquez sur **Suivant**.
- b** Cliquez sur l'option par défaut pour rechercher le pilote le plus approprié. Cliquez sur **Suivant**.
- c** Cliquez sur la case à cocher correspondant au lecteur de disquettes ou de CD-ROM pour la désactiver.



- d** Insérez le CD fourni avec l'imprimante.
- e** Cliquez sur **Spécifier un emplacement**.
- f** Cliquez sur **Parcourir**.
- g** Faites défiler pour rechercher le lecteur de CD-ROM. Cliquez deux fois pour le sélectionner.
- h** Mettez en surbrillance le dossier **WIN98USB**, puis cliquez sur **OK**.
- i** Cliquez sur **Suivant**.  
  
Un écran s'affiche et indique que l'application recherche l'imprimante laser afin de vérifier le pilote de l'imprimante.
- j** Cliquez sur **Suivant**.  
  
Patientez pendant le traitement des informations. Lorsque l'écran suivant s'affiche et vous indique que le logiciel est installé, cliquez sur **Terminer**. Pour installer le pilote d'imprimante, procédez comme suit.
- k** Cliquez sur **Installer le logiciel**.
- l** Cliquez sur **Logiciel d'imprimante**.  
  
L'écran **Sélection du chemin d'installation** s'affiche.
- m** Sélectionnez l'option **Installer depuis ce CD**.  
  
Le contrat de licence s'affiche.
- n** Cliquez sur **Accepter après l'avoir lu**.
- o** Sélectionnez l'option **Installation personnalisée**, puis cliquez sur **Suivant**.  
  
L'option **Pilotes d'imprimante** est sélectionnée par défaut dans l'écran suivant.
- p** Cliquez sur **Suivant**.

**q** Faites défiler la liste des imprimantes à gauche de l'écran et cliquez sur la case **Optra M410** ou **Optra M412** pour la sélectionner.

**r** Cliquez sur le bouton **Ajouter**.

Le nom de l'imprimante apparaît dans la case à droite de l'écran.

**s** Cliquez sur **Suivant**.

L'onglet **Pilotes** s'affiche.

**t** Mettez en surbrillance l'option **LPT1** dans la fenêtre supérieure de l'écran pour sélectionner le langage **PostScript**.

**u** Faites défiler la liste dans la fenêtre inférieure de l'écran pour sélectionner l'option **USB001**.

**v** Dans la fenêtre supérieure de l'écran, cliquez sur l'option **LPT1** pour sélectionner le langage **PCL**.

**w** Faites défiler la liste dans la fenêtre inférieure de l'écran pour sélectionner l'option **USB001**.

**x** Cliquez sur **Terminer l'installation**.

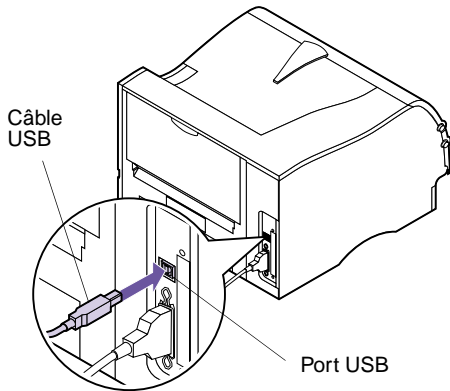
Patiencez pendant le traitement des informations.

**y** Cliquez sur **Oui** pour redémarrer **Windows**.

**z** Cliquez sur **OK**.

## Pour les utilisateurs de Macintosh :

- 1 Assurez-vous que l'imprimante est éteinte (O) et que le cordon d'alimentation électrique est débranché de sa prise.
- 2 Branchez le câble USB sur le port de l'ordinateur.
- 3 Branchez l'autre extrémité du câble USB sur le port à l'arrière de l'imprimante comme indiqué.
- 4 Reprenez les étapes de la section « Branchement de l'imprimante » page 20.
- 5 Reprenez les étapes de la section « Mise sous tension de l'imprimante » page 21.
- 6 Lancez le CD pour installer les composants nécessaires. Les instructions de lancement du CD figurent dans le livret du CD.
- 7 Redémarrez l'ordinateur.
- 8 Ouvrez le dossier Apples Extras.
- 9 Ouvrez le dossier du logiciel Apple LaserWriter.
- 10 Ouvrez l'application Utilitaire d'imprimante de bureau.
- 11 L'écran Nouvelle imprimante de bureau s'affiche.
- 12 Sélectionnez l'option Imprimante (USB) dans la liste, puis cliquez sur OK.
- 13 Dans la zone de sélection d'imprimante USB, cliquez sur Changer.  
La boîte de dialogue d'imprimante USB s'affiche.
- 14 Sélectionnez l'option Optra M410 ou Optra M412, puis cliquez sur OK.





---

**Remarque :** Les deux zones de la boîte de dialogue de l'imprimante présentent l'icône de l'imprimante Optra M410 ou Optra M412.

- 15 Dans le fichier de description d'imprimante PostScript (PPD), cliquez sur Configuration auto.**

Patiencez pendant le traitement des informations.

L'écran précédent s'affiche à nouveau. Il comporte une nouvelle icône représentant une imprimante.
- 16 Cliquez sur Créer.**

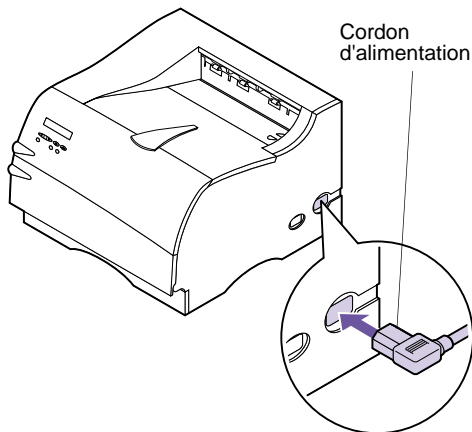
Une fenêtre s'affiche et vous demande de donner un nom à l'imprimante.
- 17 Tapez le nom de l'imprimante ou acceptez le nom par défaut.**
- 18 Cliquez sur Enregistrer.**
- 19 Quittez l'application Utilitaire d'imprimante de bureau.**

L'icône de l'imprimante apparaît sur le bureau.
- 20 Cliquez sur cette nouvelle icône.**

Le menu Impression apparaît dans la barre de menus.
- 21 Dans le menu Impression, sélectionnez l'option Définir l'imprimante par défaut.**

Une ligne foncée apparaît autour de l'icône de l'imprimante pour indiquer que cette imprimante est sélectionnée par défaut.

## Branchement de l'imprimante

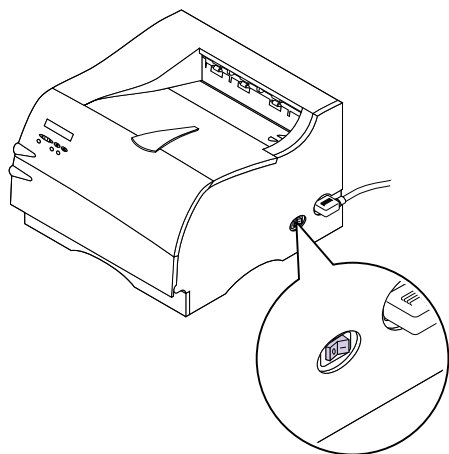


- 1** Branchez le cordon d'alimentation électrique sur le connecteur comme indiqué.
- 2** Branchez l'autre extrémité du cordon d'alimentation de l'imprimante dans une prise de courant correctement mise à la terre.
- 3** Passez à la section « Mise sous tension de l'imprimante » page 21.

## Mise sous tension de l'imprimante

Allumez l'imprimante (|).

Si un message d'erreur s'affiche, reportez-vous à la section « Messages de l'imprimante : notions de base » page 169 pour de plus amples informations.



## Impression de la page des paramètres de menus

La page des paramètres de menus affiche les paramètres courants des menus, la liste des options installées et la mémoire imprimante disponible. Utilisez cette page pour vérifier que toutes les options de l'imprimante sont correctement installées et que les paramètres d'impression correspondent à vos besoins.

---

**Advertisement !** Effectuez toutes les opérations indiquées dans la section « Retrait de l'emballage de la cartouche d'impression » page 2 avant d'imprimer une page.

---

**Remarque :** Reportez-vous à la section « Utilisation du panneau de commandes » page 36 pour connaître la signification des touches et messages du panneau de commandes.

- 1 Assurez-vous que l'imprimante est sous tension (|) et que le message d'état Prêt est affiché à l'écran.**
- 2 Appuyez sur la touche Menu> ou <Menu pour accéder aux menus.**
- 3 Continuez d'appuyer sur la touche Menu> ou <Menu jusqu'à ce que le MENU UTILITAIRES s'affiche sur la deuxième ligne de l'écran.**
- 4 Appuyez sur la touche Sélectionner.**
- 5 Appuyez sur la touche Menu> jusqu'à ce que l'option Impression menus apparaisse sur la deuxième ligne de l'écran.**
- 6 Appuyez sur la touche Sélectionner.**

Le message **Impression paramètres menus** s'affiche sur l'écran du panneau de commandes et demeure jusqu'à ce que la page soit imprimée. Après quoi, l'imprimante retrouve l'état **Prêt**.

Si un message d'erreur s'affiche, reportez-vous à la section « Messages de l'imprimante : notions de base » page 169 pour de plus amples informations.

## Installation de la plaquette signalétique du panneau de commandes

Si vous préférez l'anglais, passez à la section « Installation des pilotes d'imprimante et utilitaires » page 25.

Si vous préférez une autre langue, procédez comme suit pour personnaliser le panneau de commandes.

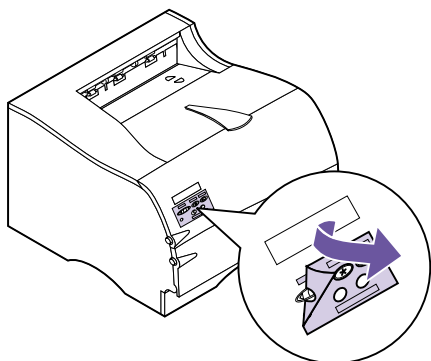
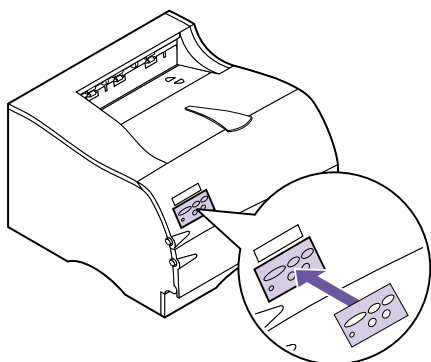
### 1 Retrouvez la plaquette signalétique du panneau de commandes.

Si ce *Guide de l'utilisateur* est imprimé dans une autre langue que l'anglais, une plaquette signalétique destinée au panneau de commandes est fournie avec l'imprimante. Cette plaquette signalétique présente la traduction des touches du panneau de commandes.

### 2 Décollez le dos de la plaquette signalétique.

### 3 Ajustez la plaquette signalétique au panneau de commandes et appuyez pour la mettre en place comme indiqué.

Frottez fermement la plaquette signalétique pour vous assurer qu'il est bien collé.



### 4 Retirez la couche protectrice recouvrant la plaquette signalétique.

### 5 Passez à la section « Modification de la langue d'affichage » page 24 pour changer la langue d'affichage de manière à ce qu'elle corresponde à celle de la plaquette signalétique.

## Modification de la langue d'affichage

Procédez comme suit pour changer la langue des menus et messages qui apparaissent sur l'écran du panneau de commandes :

- 1 Appuyez sur la touche Menu> ou <Menu pour accéder aux menus.**
- 2 Continuez d'appuyer sur la touche Menu> ou <Menu jusqu'à ce que le MENU CONFIG s'affiche sur la deuxième ligne de l'écran.**
- 3 Appuyez sur la touche Sélectionner.**
- 4 Appuyez sur la touche Menu> jusqu'à ce que le message Langue d'affich. apparaisse sur la deuxième ligne de l'écran.**
- 5 Appuyez sur la touche Sélectionner.**
- 6 Appuyez sur la touche Menu> jusqu'à ce que le nom de votre langue s'affiche sur la deuxième ligne de l'écran.**
- 7 Appuyez sur la touche Sélectionner.**

L'imprimante est réinitialisée et affiche le texte dans la langue demandée.

---

**Remarque :** La touche **Sélectionner** prend en compte les informations affichées sur la deuxième ligne de l'écran du panneau de commandes.

---

**Remarque :** Reportez-vous à la section « Utilisation du panneau de commandes » page 36 pour connaître la signification des touches et messages du panneau de commandes.

# Installation des pilotes d'imprimante et utilitaires

---

**Remarque :** Pour de plus amples informations, reportez-vous à la documentation de votre logiciel réseau. Reportez-vous également à la section « Présentation de MarkVision » page 27.

## **1** Retrouvez le CD *Pilotes, MarkVision et utilitaires* fourni avec l'imprimante.

Si votre ordinateur n'est pas équipé d'un lecteur de CD-ROM, vous pouvez transférer les informations du CD sur des disquettes. Sur un ordinateur équipé d'un lecteur de CD-ROM, lancez l'utilitaire du CD-ROM et suivez les instructions relatives à la création de disquettes.

## **2** Suivez les instructions du livret du CD pour lancer l'utilitaire de configuration de l'imprimante.

L'utilitaire de configuration permet d'installer les pilotes d'imprimante et utilitaires nécessaires à la gestion des imprimantes Lexmark connectées au réseau. Pour de plus amples informations, reportez-vous à la section « Présentation de MarkVision » page 27.

## **3** Si nécessaire, utilisez un logiciel réseau standard pour identifier l'imprimante sur le réseau local et effectuer toutes les procédures de configuration supplémentaires.





# MarkVision

## 2

### Logiciel de gestion d'impression MarkVision

Cette section présente brièvement le logiciel de gestion d'impression MarkVision ainsi que certaines de ses fonctions principales. Pour de plus amples informations sur MarkVision, reportez-vous à l'aide en ligne ou à la documentation que vous trouverez sur le CD *Pilotes, MarkVision et utilitaires* livré avec l'imprimante :

- *Présentation de MarkVision*
- *Conseils d'installation*

### Systemes d'exploitation pris en charge

MarkVision pour Windows 95/98/2000, Windows NT 4.0, Macintosh et OS/2 Warp est livré avec l'imprimante sur le CD *Pilotes, MarkVision et utilitaires*.

### Présentation de MarkVision

L'interface graphique utilisateur de MarkVision offre des fonctions de gestion centralisée avancée en temps réel pour les imprimantes Lexmark connectées en local ou en réseau. Les utilisateurs et administrateurs réseau peuvent également utiliser les options MarkVision suivantes pour optimiser leur productivité :

- Options de configuration centralisée de MarkVision permettant de configurer et d'installer rapidement plusieurs imprimantes.
  - Vous pouvez configurer simultanément plusieurs imprimantes à partir d'un seul poste de travail.

---

**Remarque :** Vous pouvez intégrer MarkVision directement à votre logiciel de gestion de réseau favori.

---

**Remarque :** Des options de gestion d'imprimantes de marques différentes sont disponibles dans certaines versions de MarkVision.

## MarkVision pour serveurs Intranet

Cette section présente brièvement le logiciel MarkVision pour serveurs Intranet ainsi que certaines de ses fonctions principales. Pour de plus amples informations sur MarkVision pour serveurs Intranet, reportez-vous à la documentation installée avec le logiciel.

- La détection automatique des imprimantes en réseau et la mise à jour d'adaptateurs multiple par flashage vous permet d'installer et de configurer les imprimantes réseau Lexmark ainsi que de modifier les adresses réseau à partir d'un seul poste de travail.
- Simplicité de la gestion et du contrôle des imprimantes Lexmark via MarkVision.
  - Les messages affichés sur le panneau de commandes à distance MarkVision reflètent l'état de l'imprimante en temps réel.
  - Le diagramme dynamique de l'imprimante permet d'obtenir une confirmation visuelle des options installées.
  - La liste des options installées permet de connaître les différentes fonctions de l'imprimante.
- MarkVision fournit des outils permettant de faciliter les tâches administratives liées à l'impression.
  - Contrôlez des impressions réseau, modifiez leur ordre d'impression et suspendez ou supprimez des travaux d'impression spécifiques.
  - Utilisez des options de gestion des ressources pour contrôler l'inventaire des imprimantes, attribuer les identifiants d'imprimantes, compter le nombre de pages et recueillir les statistiques d'impression.
  - Téléchargez et gérez facilement des ressources telles que les polices, les pages de démonstration et les fonds de page.

Vous trouverez également ce document sur le CD *Pilotes, MarkVision et utilitaires* fourni avec l'imprimante.

## **Présentation de MarkVision pour serveurs Intranet**

MarkVision pour serveurs Intranet est un utilitaire de gestion d'impression par interface Web qui présente les caractéristiques suivantes :

- Contrôle et gestion des périphériques avec un navigateur Web depuis tout PC disposant d'un accès à l'intranet.
- Gestion des impressions sur la structure intranet existante à l'aide du protocole TCP/IP.
- Solution multi plates-formes pour les utilisateurs sous Windows et UNIX.
- Gestion d'imprimantes de marques différentes.

Les utilisateurs et administrateurs réseau peuvent également utiliser les options MarkVision suivantes pour augmenter leur productivité.

### **Topographie**

Retrouvez rapidement les imprimantes au sein de votre société en positionnant les icônes d'imprimantes sur une carte indiquant non seulement leur état, mais également leur site.

### **Filtres**

Recherchez des périphériques à l'aide de critères tels que l'état d'une imprimante ou les options installées.

Les filtres permettent d'organiser automatiquement les imprimantes en groupes, d'après des informations d'état en temps réel.

### **Mises à jour à distance**

Mettez à jour simultanément et à distance le microcode de plusieurs serveurs d'impression Lexmark.

## MarkVision pour réseaux UNIX

MarkVision pour UNIX/Sun vous apporte la hiérarchisation, la fiabilité et les performances dont votre entreprise a besoin, et vous aide à configurer, gérer et assurer facilement la maintenance de vos imprimantes sur l'ensemble de votre réseau. Ainsi, les coûts des services de dépannage sont réduits et la productivité de l'administrateur réseau est améliorée grâce aux fonctions suivantes :

- Fonctions centralisées de configuration des imprimantes Lexmark.
- Contrôle et gestion à distance.
- Messages d'alerte d'état proactifs sur les imprimantes Lexmark.
- Utilitaires de répartition des dépenses d'impression, d'équilibrage de la charge de travail et de gestion de l'accès aux ressources d'impression.

Les services MarkVision SNMP (Simple Network Management Protocol) permettent aux administrateurs de gérer les imprimantes de marques différentes les plus courantes.

Pour vous aider à configurer vos imprimantes à distance sur des plates-formes UNIX, nous vous recommandons MarkVision pour réseaux UNIX et serveurs Intranet.

Pour acquérir MarkVision pour UNIX, contactez le point de vente de votre imprimante ou consultez le site Web de Lexmark à l'adresse suivante : <http://www.lexmark.com>.

## Lexmark MarkTrack

MarkTrack™ est un logiciel de création de rapports pour imprimantes réseau qui permet aux administrateurs réseau de gérer encore plus efficacement l'environnement d'impression. MarkTrack apporte les améliorations suivantes :

- Récupération et analyse des informations des imprimantes en réseau depuis un navigateur Web.
- Répartition plus efficace des ressources d'impression.
- Aide aux décisions d'achat.

- Répartition des coûts d'impression sur différents services.
- Collecte de statistiques sur les habitudes d'impression des employés.
- Détection des imprimantes Lexmark et autres imprimantes SNMP.
- Collecte, analyse et création de rapports avec les inventaires d'imprimantes MarkVision, les statistiques des tâches ou les données MIB SNMP.
- Création de rapports à l'aide d'un serveur Web.
- Affichage de rapports à l'aide d'un navigateur Web.
- Création automatique d'un inventaire des identifiants des imprimantes réseau.
- Analyse des impressions à l'échelle de l'entreprise.
- Planification de l'achat des fournitures, des calendriers de maintenance et du remplacement des imprimantes.

Pour de plus amples informations sur MarkTrack, reportez-vous aux informations sur ce produit, contactez le point de vente de votre imprimante ou consultez le site Web de Lexmark à l'adresse suivante : [www.lexmark.com](http://www.lexmark.com).

## Lexmark NetPnP

NetPnP permet d'automatiser la configuration et l'installation en réseau des imprimantes Lexmark. Lorsque NetPnP détecte la connexion d'une nouvelle imprimante au réseau, il crée automatiquement un objet Imprimante partagée sur un système sous Windows NT 4.0 et prévient les utilisateurs par e-mail, leur indiquant qu'une nouvelle imprimante est disponible. Il prévient également les administrateurs réseau par e-mail lorsqu'il détecte une nouvelle imprimante ou lorsqu'une erreur apparaît au cours de l'installation automatique de l'imprimante.

- Possibilité aux administrateurs de rendre une imprimante disponible en quelques secondes.

- Installation de tous les composants nécessaires pour l'impression en réseau depuis les postes de travail permettant d'étendre l'installation en réseau via l'ajout automatique de l'utilisateur final.
- Enormes gains de productivité pour la gestion de parcs constitués de nombreuses imprimantes réseau.
- Prise en charge de nombreuses options d'installation d'imprimantes pour les administrateurs réseau, de l'installation complètement automatique jusqu'à l'installation avec confirmation pas à pas.
- Personnalisation de l'installation des imprimantes sous environnement Windows NT avec le protocole TCP/IP.
- Automatisation de la configuration des imprimantes réseau Lexmark (élimination de plus d'une douzaine d'étapes manuelles).

## Installation des logiciels et des utilitaires de diffusion

Sur le CD *Pilotes, MarkVision et utilitaires*, l'utilitaire intégré d'installation de logiciels Lexmark apporte aux administrateurs réseau des outils d'installation et de diffusion qui permettent d'améliorer à la fois productivité et efficacité.

- Installation des logiciels et mises à jour via le site Web de Lexmark.

Les utilisateurs peuvent lancer des mises à jour via le Web ou programmer des mises à jour périodiques. Ils ont ainsi la garantie de disposer en permanence des versions les plus récentes des logiciels et pilotes Lexmark pour leur poste de travail, avec une intervention minimale.

- Ecriture de scripts pour la diffusion des logiciels aux utilisateurs connectés au réseau.

Les administrateurs réseau peuvent ainsi stocker dans un fichier les paramètres d'installation des logiciels et des pilotes. Ce fichier est alors utilisé

pour diffuser simultanément les logiciels vers plusieurs postes de travail.

- Diffusion aux utilisateurs de pilotes avec des paramètres personnalisés.

Les administrateurs réseau peuvent, via le réseau, installer, mettre à jour et diffuser aux utilisateurs des pilotes avec des paramètres personnalisés, éliminant ainsi les durées d'installation et de configuration des pilotes sur les postes de travail.

## Optra Forms

Optra Forms combine les données issues d'une application aux formulaires résidents d'une imprimante pour produire des formulaires remplis, tels que des factures, des relevés, des prospectus, des étiquettes ou des bons de commande. La prise en charge des codes à barre, des graphiques spécialisés et autres options est comprise.

Les mêmes données peuvent être envoyées à plusieurs imprimantes distantes configurées avec différents formulaires résidents, afin d'obtenir des formulaires spécifiques pour chaque site. Par exemple, les mêmes informations d'un bon de commande peuvent être envoyées à différentes imprimantes et ressortir ainsi imprimées avec différentes adresses et logos.

Optra Forms :

- Aucun logiciel de fusion requis côté serveur ou côté hôte.
- Utilisation possible avec :
  - pratiquement tout fichier texte ASCII sur toutes les plates-formes, gros systèmes, AS/400, UNIX ou postes de travail.
  - les câbles de type coaxial, twinaxial, parallèle, série ou réseau (TCP/IP).
- Aucune modification nécessaire sur les applications de base de données.
- Impression de différents formulaires sur différents sites depuis la même base de données.

- Mise à jour rapide et simple des formulaires via le réseau local.
- Prise en charge des codes à barre, de la couleur, de l'impression recto verso, des formulaires multipages et autres.
- Stockage des formulaires en mémoire flash sous une forme compressée efficace.
- Prise en charge des imprimantes laser suivantes utilisant les mémoire flash DIMM Opra Forms™ de 1, 2, 4, 8 et 16 Mo ou les disques durs Opra Forms : Opra M410, Opra M142, ainsi que les gammes Opra T et Opra W.

## **Imprimantes Solaris Ready pour les clients Sun**

Les imprimantes Solaris Ready sont spécialement configurées pour les utilisateurs Sun. Elles sont configurées pour le fonctionnement en Ethernet et sont livrées avec une documentation spécifique Sun, ainsi que MarkVision pour systèmes Sun et serveurs Intranet. Ces applications permettent une installation transparente en environnement réseau Sun Solaris.



# Utilisation du panneau de commandes et des menus

## 3

Ce chapitre fournit des informations sur l'utilisation du panneau de commandes, la modification des paramètres de l'imprimante et la signification des menus du panneau de commandes.

Il est possible de modifier la plupart des paramètres de l'imprimante depuis l'application ou le pilote d'imprimante. Les paramètres ainsi modifiés ne s'appliquent qu'au travail destiné à être imprimé.

---

**Remarque :** Les modifications apportées depuis une application remplacent celles effectuées à partir du panneau de commandes.

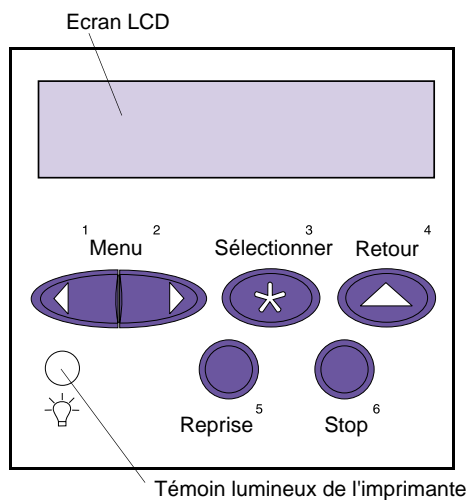
Si vous ne pouvez pas modifier un paramètre à partir de l'application, utilisez le panneau de commandes ou le panneau de commandes distant de l'utilitaire MarkVision. Pour de plus amples informations sur MarkVision, reportez-vous à « MarkVision » page 27. Tout paramètre modifié à partir du panneau de commandes ou de MarkVision devient la valeur utilisateur par défaut.

Si vous utilisez fréquemment des panneaux de commandes similaires à celui-ci, vous pouvez passer directement à la section « Vue d'ensemble des menus » page 45.

## Utilisation du panneau de commandes

Le panneau de commandes, situé sur la partie avant gauche de l'imprimante, est doté d'un écran à cristaux liquides (écran LCD de 2 lignes de 16 caractères chacune), d'un témoin lumineux et de six touches. Notez que la touche Menu est divisée en deux parties et qu'elle fonctionne dès lors comme deux touches distinctes.

Les chiffres figurant à côté des noms de touches servent uniquement à saisir le numéro d'identification personnel (PIN) en cas d'envoi d'un travail confidentiel. Pour de plus amples informations, reportez-vous à la rubrique **TACHE CONFIDENT** page 66 et à la section « Saisie d'un numéro d'identification personnel (PIN) » page 122.



### Témoin lumineux de l'imprimante

Le témoin lumineux permet de connaître l'état de l'imprimante.

Témoin	Signification
Allumé	L'imprimante est allumée (I) et son état est <b>Prêt</b> .
Clignotant	L'imprimante est allumée (I) et son état est <b>Occupé</b> .
Eteint	L'imprimante est éteinte (O).

## Touches du panneau de commandes

Utilisez les touches du panneau de commandes pour ouvrir un menu, faire défiler une liste de valeurs, changer les paramètres de l'imprimante, répondre aux messages, suspendre provisoirement toutes les tâches d'impression ou saisir un numéro d'identification personnel (PIN). Le tableau ci-dessous décrit les fonctions de chaque touche.

**Remarque :** A l'exception de la saisie d'un numéro d'identification personnel (PIN), les touches permettent de modifier les informations affichées sur la deuxième ligne du panneau de commandes.

Si ce *Guide de l'utilisateur* est imprimé dans une autre langue que l'anglais, une plaquette signalétique, fourni avec l'imprimante, propose la traduction des noms de boutons et de témoins du panneau de commandes. Pour de plus amples informations, reportez-vous à la section « Installation de la plaquette signalétique du panneau de commandes » page 23.

### Touches du panneau de commandes

Touche	Fonction
Reprise	<p>Appuyez sur la touche <b>Reprise</b> pour :</p> <ul style="list-style-type: none"><li>• Rétablir l'état <b>Prêt</b> si l'imprimante est hors ligne (auquel cas, le message <b>Prêt</b> ne s'affiche pas).</li><li>• Quitter les menus de l'imprimante et rétablir l'état <b>Prêt</b>.</li><li>• Effacer les messages d'erreur du panneau de commandes.</li><li>• Reprendre l'impression après le chargement d'un support d'impression ou le dégagement d'un bourrage papier.</li><li>• Quitter le mode <b>Economie énergie</b>.</li></ul> <p>Si vous avez modifié les paramètres de l'imprimante à partir des menus du panneau de commandes, appuyez sur la touche <b>Reprise</b> avant d'envoyer un travail à l'impression. Le message <b>Prêt</b> doit s'afficher avant l'impression.</p>
Menu> et <Menu	<p>Chacune de ces touches remplit une fonction. Appuyez sur la touche <b>Menu&gt;</b> ou <b>&lt;Menu</b> dans les cas suivants :</p> <ul style="list-style-type: none"><li>• Lorsque le message <b>Prêt</b> est affiché, pour mettre l'imprimante hors ligne (désactivation de l'état <b>Prêt</b>) et accéder aux menus. <b>Menu&gt;</b> permet d'accéder au premier menu de la liste tandis que <b>&lt;Menu</b> affiche le dernier menu.</li><li>• Lorsque le message <b>Occupé</b> est affiché, pour répertorier les options du <b>MENU TRAVAIL</b>.</li><li>• Lorsque l'imprimante est hors ligne :<ul style="list-style-type: none"><li>- Appuyez sur la touche <b>Menu&gt;</b> pour accéder à l'option de menu suivante,</li><li>- Appuyez sur la touche <b>&lt;Menu</b> pour accéder à l'option de menu précédente.</li></ul></li><li>• Pour les options de menus qui comportent des valeurs numériques, telles que <b>Copies</b>, maintenez la touche <b>Menu&gt;</b> enfoncée pour faire défiler les valeurs par ordre croissant, ou la touche <b>&lt;Menu</b> pour les faire défiler par ordre décroissant. Relâchez la touche lorsque la valeur requise s'affiche.</li></ul>

## Touches du panneau de commandes (suite)

Touche	Fonction
<b>Sélectionner</b>	Appuyez sur la touche <b>Sélectionner</b> pour : <ul style="list-style-type: none"><li>• Sélectionner le menu affiché sur la deuxième ligne de l'écran. En fonction du type de menu, cette opération :<ul style="list-style-type: none"><li>- Ouvre le menu et affiche sa première option.</li><li>- Ouvre l'option de menu et affiche le paramètre par défaut.</li></ul></li><li>• Enregistrer l'option de menu affichée comme nouveau paramètre par défaut. Le message <b>Enregistré</b> apparaît brièvement, puis l'option de menu s'affiche de nouveau.</li><li>• Effacer des messages de l'écran du panneau de commandes.</li><li>• Reprendre l'impression après l'affichage du message <b>Changer &lt;alimentation&gt;</b>. Pour de plus amples informations, reportez-vous à la rubrique <b>Changer &lt;alimentation&gt;</b> page 189.</li></ul>
<b>Retour</b>	Appuyez sur la touche <b>Retour</b> pour revenir au niveau précédent de menu ou d'option de menu.
<b>Stop</b>	Lorsque le message <b>Prêt</b> , <b>Occupé</b> ou <b>Attente</b> s'affiche, appuyez sur la touche <b>Stop</b> pour interrompre provisoirement toutes les tâches et mettre l'imprimante hors ligne. Le panneau de commandes affiche désormais l'état <b>Pas prêt</b> . Aucune donnée d'impression n'est perdue. Appuyez sur la touche <b>Reprise</b> pour rétablir l'état d'impression <b>Prêt</b> , <b>Occupé</b> ou <b>Attente</b> .
<b>1, 2, 3, 4, 5, 6</b>	Les chiffres inscrits à côté des noms de boutons servent uniquement à saisir votre numéro d'identification personnel (PIN) après l'envoi d'un travail confidentiel. Pour de plus amples informations, reportez-vous à la section « Saisie d'un numéro d'identification personnel (PIN) » page 122.

## Messages de l'imprimante

Le panneau de commandes affiche trois types de messages :

**Remarque :** Reportez-vous au chapitre « Messages de l'imprimante : notions de base » page 169 pour obtenir la liste complète des messages de l'imprimante.

- Les *messages d'état* permettent de connaître l'état courant de l'imprimante.
- Les *messages d'intervention* signalent des erreurs d'impression devant être résolues.
- Les *messages de dépannage* indiquent des défaillances de l'imprimante nécessitant une intervention technique.

### Messages d'état

Lorsque le message d'état **Prêt** s'affiche, cela signifie que l'imprimante est prête à recevoir un travail d'impression. Lorsqu'un travail est traité ou imprimé, le message d'état **Occupé** ou un message personnalisé s'affiche sur la première ligne de l'écran du panneau de commandes.

L'écran ci-contre présente un exemple de message du panneau de commandes. L'état de l'imprimante apparaît sur la première ligne de l'écran. La deuxième ligne affiche des messages (tels que des messages d'avertissement) fournissant des informations complémentaires sur l'état de l'imprimante.

Occupé	PCL
Parallèle	

Le message **Occupé** identifie le langage d'imprimante (émulation PCL) utilisé pour l'impression. Le message **Parallèle** indique que l'imprimante traite les données reçues par le port parallèle.

### Messages d'intervention

Les messages d'intervention vous aide à résoudre les problèmes d'impression.

Par exemple, si un support d'impression est bloqué dans l'imprimante, le message **200 Bourrage pap Retirez cart.** s'affiche à l'écran.

Ce message vous invite à ouvrir le volet supérieur du capot avant pour dégager le support d'impression bloqué.

200 Bourrage pap Retirez cart.
-----------------------------------

## Messages de dépannage

Les messages de dépannage indiquent des défaillances de l'imprimante pouvant nécessiter une intervention sur machine.

## Menus du panneau de commandes

De nombreux menus sont disponibles pour vous permettre de modifier facilement les paramètres de l'imprimante. Le diagramme page 45 présente tous les menus ainsi que leurs options. Les options et valeurs de chaque menu pouvant être sélectionnées sont décrites plus en détails dans des tableaux à partir de la page 46.

Certains menus apparaissent uniquement si l'option correspondante est installée dans l'imprimante. D'autres options de menus ne concernent qu'un langage d'imprimante particulier. Même si ces valeurs peuvent être sélectionnées à tout moment, elles n'affectent le fonctionnement de l'imprimante que lorsque le langage d'imprimante défini est utilisé.

---

**Remarque :** Les modifications apportées à partir d'une application ou d'un pilote remplacent les paramètres par défaut utilisateur définis depuis le panneau de commandes.

Dans les tableaux présentés plus loin, la présence d'un astérisque (\*) à côté d'une valeur indique le *paramétrage usine par défaut*. Il s'agit là des paramètres d'origine de l'imprimante (les paramétrages usine peuvent varier d'un pays à l'autre). Pour de plus amples informations, reportez-vous à la rubrique **Paramétrages usine** page 62 ou page 117.

Lorsque vous sélectionnez un nouveau paramètre à partir du panneau de commandes, l'astérisque s'affiche à ses côtés afin de le désigner comme *paramètre par défaut utilisateur*. Ces paramètres demeurent actifs tant que de nouveaux ne sont pas enregistrés ou que le paramétrage usine par défaut n'est pas restauré. Pour de plus amples informations, reportez-vous à la section « Modification des paramètres de menus » page 42.

## **Impression de la page des paramètres de menus**

La page des paramètres de menus affiche les paramètres courants des menus, la liste des options installées et la mémoire imprimante disponible. Utilisez cette page pour vérifier que les options de l'imprimante sont correctement installées et que les paramètres d'impression correspondent à vos besoins.

Reportez-vous au chapitre « Utilisation du panneau de commandes » page 36 pour connaître la signification des touches et messages du panneau de commandes.

---

**Remarque :** Avant d'imprimer la page des paramètres de menus, assurez-vous que l'alimentation papier sélectionnée contient du papier de format Lettre, Légal ou A4, que le paramètre **TAILLE PAPIER** est défini sur le format approprié et que le paramètre **TYPE PAPIER** de la source d'alimentation est **Papier normal**.

Pour imprimer la page des paramètres de menus :

- 1 Assurez-vous que l'imprimante est sous tension (|) et que le message d'état Prêt s'affiche à l'écran.**
- 2 Appuyez sur la touche Menu> ou <Menu pour accéder aux menus.**
- 3 Continuez d'appuyer sur la touche Menu> ou <Menu jusqu'à ce que le MENU UTILITAIRES s'affiche sur la deuxième ligne de l'écran.**
- 4 Appuyez sur la touche Sélectionner.**
- 5 Appuyez sur la touche Menu> jusqu'à ce que l'option Impression menus apparaisse sur la deuxième ligne de l'écran.**
- 6 Appuyez sur la touche Sélectionner.**

Le message **Impression paramètres menus** s'affiche sur l'écran du panneau de commande et demeure jusqu'à l'impression de la page. Après quoi, l'imprimante retrouve l'état **Prêt**.

Si un message d'erreur s'affiche, reportez-vous au chapitre « Messages de l'imprimante : notions de base » page 169.

- 7 Si vous avez installé des options, vérifiez qu'elles apparaissent sur la page des paramètres de menus dans la section « Caract. installées ».**

A défaut, éteignez l'imprimante (O), débranchez le cordon d'alimentation, réinstallez l'option et réimprimez la page des paramètres de menus.

## **Modification des paramètres de menus**

Vous pouvez, à partir du panneau de commandes, modifier les paramètres de l'imprimante et personnaliser cette dernière en fonction de vos besoins.

Pour sélectionner une nouvelle valeur comme paramètre par défaut :

- 1 Lorsque le message d'état Prêt s'affiche, appuyez sur la touche Menu> ou <Menu pour accéder aux menus.**
- 2 Continuez d'appuyer sur la touche Menu> ou <Menu jusqu'à ce que le menu requis s'affiche sur la deuxième ligne de l'écran.**  
Reportez-vous à la section « Vue d'ensemble des menus » page 45 pour obtenir la liste des menus et de leurs options.
- 3 Appuyez sur la touche Sélectionner.**  
Le menu s'ouvre et la première option de menu s'affiche sur la deuxième ligne de l'écran.
- 4 Appuyez sur la touche Menu> ou <Menu jusqu'à ce que l'option de menu requise s'affiche sur la deuxième ligne de l'écran.**
- 5 Appuyez sur la touche Sélectionner.**

Un astérisque (\*) apparaît à côté du paramètre par défaut courant de l'option de menu.

Certaines options de menus contiennent des sous-menus. Par exemple, si vous sélectionnez le **MENU PAPIER**, puis l'option **TYPE PAPIER**, vous devez sélectionner un autre menu (tel que **Type tiroir 1**) pour afficher les valeurs disponibles.

Par valeur, on entend :

- Le paramètre En fonction ou Hors fonction.
- Une phrase ou un mot décrivant un paramètre.
- Une valeur numérique pouvant être augmentée ou réduite.

---

**Remarque :** Les modifications apportées à partir d'une application remplacent les paramètres par défaut utilisateur définis depuis le panneau de commandes.



---

**Remarque :** Les paramètres par défaut utilisateur restent actifs tant que vous n'en enregistrez pas de nouveaux ou ne restaurez pas les paramétrages usine.

### **Désactivation des menus du panneau de commandes**

---

**Remarque :** Lorsque les menus du panneau de commandes sont désactivés, il est toujours possible d'accéder au **MENU TRAVAIL** si l'état d'impression est **Prêt** ou **Economie énergie**. L'accès aux options de menus **TACHE CONFIDENT** et **TACHES SUSPEND** est également possible si l'état d'impression est **Prêt**.

**6 Appuyez sur la touche Menu> ou <Menu jusqu'à ce que la valeur requise s'affiche sur la deuxième ligne de l'écran.**

**7 Appuyez sur la touche Sélectionner.**

Un astérisque (\*) apparaît à côté de la valeur pour indiquer qu'il s'agit désormais du paramètre par défaut utilisateur. Le nouveau paramètre s'affiche brièvement avant de disparaître. Le message **Enregistré** apparaît, puis la liste des options de menus s'affiche de nouveau sur l'écran du panneau de commandes.

**8 Appuyez sur la touche Retour pour revenir aux menus ou options de menus précédentes et définir les nouveaux paramètres par défaut.**

**9 Appuyez sur la touche Reprise pour rétablir le message d'état Prêt s'il s'agit du dernier paramètre que vous souhaitez modifier.**

Procédez comme suit pour désactiver les menus afin qu'aucune modification ne puisse être apportée aux paramètres par défaut de l'imprimante.

**1 Eteignez l'imprimante (O).**

**2 Maintenez les touches Sélectionner et Retour enfoncées et allumez l'imprimante (|).**

**3 Relâchez les touches lorsque le message Autotest à mise sous tension apparaît sur l'écran du panneau de commandes.**

Une fois l'autotest terminé, le **MENU CONFIG** s'affiche.

**4 Appuyez sur la touche Menu> jusqu'à ce que l'option Menu Panneau Com apparaisse sur la deuxième ligne.**

**5** Appuyez sur la touche **Sélectionner**.

**6** Appuyez sur la touche **Menu>** jusqu'à ce que le message **Désactiver** apparaisse sur la deuxième ligne de l'écran.

**7** Appuyez sur la touche **Sélectionner**.

**8** Le message **Enregistré** s'affiche brièvement avant de laisser la place au message **Désactivation des menus**.

Le **MENU CONFIG** s'affiche de nouveau avec l'option **Menu Panneau Com** sur la deuxième ligne.

**9** Appuyez sur la touche **Menu>** jusqu'à ce que l'option **Quitter Config** apparaisse sur la deuxième ligne.

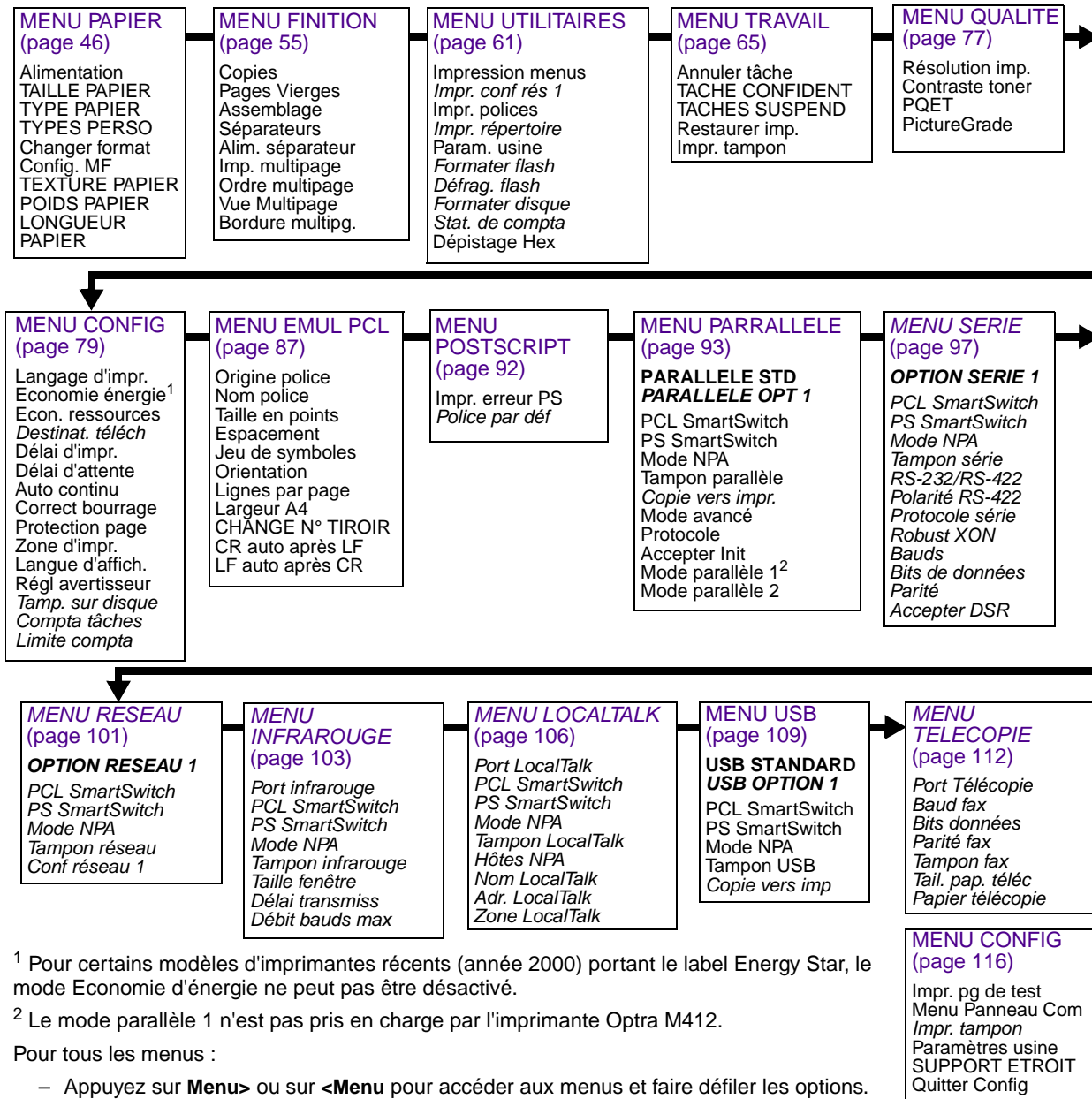
**10** Appuyez sur la touche **Sélectionner**.

Le message **Activation des chang. de menus** apparaît brièvement avant de laisser la place au message **Autotest à mise sous tension**. L'état d'impression **Prêt** est réactivé.

Pour activer les menus, reprenez la procédure précédente mais sélectionnez **Activer** au lieu de **Désactiver**.

## Vue d'ensemble des menus

Les menus ou options de menus en *italique* n'apparaissent que si l'option correspondante est installée. Les options de menus en majuscules (par exemple, TAILLE PAPIER) contiennent des sous-menus. Reportez-vous aux tableaux des pages suivantes pour obtenir la liste des valeurs de chaque option de menu.



<sup>1</sup> Pour certains modèles d'imprimantes récents (année 2000) portant le label Energy Star, le mode Economie d'énergie ne peut pas être désactivé.

<sup>2</sup> Le mode parallèle 1 n'est pas pris en charge par l'imprimante Optra M412.

Pour tous les menus :

- Appuyez sur **Menu>** ou sur **<Menu** pour accéder aux menus et faire défiler les options.
- Appuyez sur **Sélectionner** pour choisir un menu, une option de menu ou une valeur.
- Appuyez sur **Retour** pour revenir au niveau de menu précédent.

Pour tous les menus, sauf le MENU CONFIG :

- Appuyez sur **Reprise** pour rétablir l'état d'impression **Prêt**.

## Menu Papier

Utilisez le MENU PAPIER pour définir tous les paramètres relatifs à l'alimentation et à la sortie des supports d'impression, ainsi que pour déterminer le support spécifique utilisé avec l'imprimante.

### Menu papier

Option de menu	Valeurs
Alimentation	<p>Tiroir 1* Tiroir 2 Chargeur MF Manuel papier Manuel env.</p> <hr/> <p>Le paramètre <b>Alimentation</b> permet d'identifier la source d'alimentation par défaut.</p> <p>L'option <b>Tiroir 2</b> est disponible uniquement si le tiroir optionnel 500 feuilles est installé. Pour de plus amples informations, reportez-vous à la section « Tiroir optionnel 500 feuilles » page 251.</p> <p>Sélectionnez la valeur <b>Manuel papier</b> lorsque vous chargez dans le chargeur multifonction une seule feuille d'un support autre qu'une enveloppe.</p> <p>Sélectionnez la valeur <b>Manuel env.</b> lorsque vous chargez une enveloppe dans le chargeur multifonction.</p> <p>L'option <b>Chargeur MF</b> s'affiche uniquement si le paramètre <b>Config. MF</b> est défini sur <b>Cassette</b>. Si l'option <b>Alimentation</b> est définie sur <b>Chargeur MF</b> et que le paramètre <b>Config. MF</b> est quant à lui défini sur <b>Priorité MF</b>, le paramètre <b>Alimentation</b> est alors automatiquement défini sur <b>Tiroir 1</b>.</p> <p>Si vous utilisez le même type et le même format de support d'impression dans deux sources d'alimentation différentes (et que les paramètres <b>Taille papier</b> et <b>Type papier</b> sont définis correctement), la fonction de chaînage tiroir est définie automatiquement. Lorsqu'une source d'alimentation est vide, le support d'impression est chargé automatiquement à partir de l'autre source. Pour de plus amples informations, reportez-vous à la section « Chaînage de tiroir » page 150.</p>
*Paramétrage usine par défaut	

## Menu papier (suite)

Option de menu	Valeurs
TAILLE PAPIER	<p>Taille tiroir 1 Taille tiroir 2</p> <p>Chacune de ces options de menus contient les valeurs suivantes dans un sous-menu :</p> <ul style="list-style-type: none"><li>A4* (selon le pays)</li><li>JIS B5</li><li>Lettre* (selon le pays)</li><li>Légal</li><li>Exécutive</li></ul> <p>Taille chargeur MF</p> <ul style="list-style-type: none"><li>A4* (selon le pays)</li><li>A5</li><li>JIS B5</li><li>Lettre* (selon le pays)</li><li>Légal</li><li>Exécutive</li><li>Universel</li><li>Env. 7 <sup>3</sup>/<sub>4</sub></li><li>Env. 9</li><li>Env. 10</li><li>Env. DL</li><li>Env. C5</li><li>Env. B5</li><li>Autre env.</li></ul>

\*Paramétrage usine par défaut

## Menu papier (suite)

Option de menu	Valeurs
TAILLE PAPIER (suite)	<p>Man. taille pap</p> <ul style="list-style-type: none"> <li>A4* (selon le pays)</li> <li>A5</li> <li>JIS B5</li> <li>Lettre* (selon le pays)</li> <li>Légal</li> <li>Exécutive</li> <li>Universel</li> </ul> <p>Man. taille env</p> <ul style="list-style-type: none"> <li>Env. 7 ¾</li> <li>Env. 9</li> <li>Env. 10* (selon le pays)</li> <li>Enveloppe DL* (selon le pays)</li> <li>Env. C5</li> <li>Env. B5</li> <li>Autre env.</li> </ul> <hr/> <p>Le paramètre <b>TAILLE PAPIER</b> permet d'identifier la taille par défaut de chaque source d'alimentation. Reportez-vous aux tableaux commençant page 129 pour obtenir la liste de toutes les tailles de papier et d'enveloppe.</p> <p><b>Remarque :</b> Avant de charger un support d'impression dans une source d'alimentation, assurez-vous d'avoir sélectionné les options <b>TAILLE PAPIER</b>, <b>TYPE PAPIER</b>, <b>TEXTURE PAPIER</b>, <b>POIDS PAPIER</b> et <b>LONGUEUR PAPIER</b> à partir du panneau de commandes. Sélectionnez également, à partir de l'application utilisée, le type et la taille du papier correspondant au support d'impression chargé.</p> <p>Sélectionnez la valeur <b>Man. taille pap</b> lorsque vous chargez dans le chargeur multifonction une seule feuille d'un support autre qu'une enveloppe.</p> <p>Sélectionnez la valeur <b>Man. taille env</b> lorsque vous chargez une enveloppe dans le chargeur multifonction.</p> <p>La valeur <b>Universel</b> correspond à un format non standard. Sélectionnez la valeur <b>Universel</b> de l'option de menu <b>TAILLE PAPIER</b> lorsque vous chargez un support d'impression qui ne correspond à aucun des formats disponibles. L'imprimante définit alors automatiquement la taille de page maximum. Vous pouvez définir la taille de page réelle à partir de l'application.</p> <p>Sélectionnez la valeur <b>Autre env.</b> de l'option de menu <b>TAILLE PAPIER</b> lorsque vous chargez des enveloppes qui ne correspondent à aucun des formats disponibles. L'imprimante définit alors automatiquement la taille d'enveloppe maximum. Vous pouvez définir la taille d'enveloppe réelle à partir de l'application.</p>
*Paramétrage usine par défaut	

## Menu papier (suite)

Option de menu	Valeurs
TYPE PAPIER	<p>Type tiroir 1  Type tiroir 2  Support manuel</p> <p>Chacune de ces options de menus contient les valeurs suivantes dans un sous-menu :</p> <ul style="list-style-type: none"> <li>Papier normal*</li> <li>Bristol</li> <li>Transparent</li> <li>Etiquettes</li> <li>Qualité</li> <li>En-tête</li> <li>Préimprimé</li> <li>Papier couleur</li> <li>Personnalisé 1</li> <li>Personnalisé 2*</li> <li>Personnalisé 3</li> <li>Personnalisé 4</li> <li>Personnalisé 5</li> <li>Personnalisé 6</li> </ul> <p><b>Remarque :</b> <b>Papier normal</b> est la valeur par défaut des options <b>Type tiroir 1</b> et <b>Support manuel</b>. <b>Personnalisé 2</b> est la valeur par défaut de l'option <b>Type tiroir 2</b>.</p> <p>Type chargeur MF</p> <ul style="list-style-type: none"> <li>Papier normal</li> <li>Bristol</li> <li>Transparent</li> <li>Etiquettes</li> <li>Qualité</li> <li>Enveloppe</li> <li>En-tête</li> <li>Préimprimé</li> <li>Papier couleur</li> <li>Personnalisé 1</li> <li>Personnalisé 2</li> <li>Personnalisé 3</li> <li>Personnalisé 4</li> <li>Personnalisé 5</li> <li>Personnalisé 6*</li> </ul>
*Paramétrage usine par défaut	

## Menu papier (suite)

Option de menu	Valeurs
TYPE PAPIER (suite)	<p>Env. manuel</p> <p>Enveloppe*</p> <p>Personnalisé 1</p> <p>Personnalisé 2</p> <p>Personnalisé 3</p> <p>Personnalisé 4</p> <p>Personnalisé 5</p> <p>Personnalisé 6</p> <hr/> <p>Le paramètre <b>TYPE PAPIER</b> permet de définir le type de support d'impression installé dans chaque source d'alimentation. Ce paramètre permet d'effectuer les opérations suivantes :</p> <ul style="list-style-type: none"> <li>• Optimiser la qualité d'impression pour le support d'impression spécifié.</li> <li>• Sélectionner les sources d'alimentation à partir de l'application en sélectionnant uniquement un type et une taille de support.</li> <li>• Lier automatiquement des sources d'alimentation. Lorsque plusieurs sources d'alimentation contiennent le même type et la même taille de support d'impression, la fonction de chaînage est automatiquement définie si les options <b>TAILLE PAPIER</b> et <b>TYPE PAPIER</b> sont correctement paramétrées pour ces sources d'alimentation. Pour de plus amples informations, reportez-vous à la section « Chaînage de tiroir » page 150.</li> </ul> <p>Sélectionnez l'option <b>Support manuel</b> lorsque vous chargez dans le chargeur multifonction une seule feuille d'un support d'impression.</p> <p>Sélectionnez l'option <b>Env. manuel</b> lorsque vous chargez une enveloppe dans le chargeur multifonction.</p> <p><b>Remarque :</b> Avant de charger un support d'impression dans une source d'alimentation, assurez-vous d'avoir sélectionné les options <b>TAILLE PAPIER</b>, <b>TYPE PAPIER</b>, <b>TEXTURE PAPIER</b>, <b>POIDS PAPIER</b> et <b>LONGUEUR PAPIER</b> à partir du panneau de commandes. Sélectionnez également, à partir de l'application utilisée, le type et la taille du papier correspondant au support d'impression chargé.</p> <p>Les valeurs Personnalisé 1 à Personnalisé 6 se réfèrent à des types particuliers de supports d'impression. Vous pouvez changer le nom de ces supports personnalisés à partir d'un utilitaire tel que MarkVision. Pour de plus amples informations sur la définition des noms de types de supports personnalisés, reportez-vous à la rubrique <b>TYPES PERSO</b> page 51.</p> <p>Si vous utilisez différents supports d'impression dans les diverses sources d'alimentation, les options <b>TAILLE PAPIER</b> et <b>TYPE PAPIER</b> de chaque source doivent être définies sur une valeur unique afin de désactiver la fonction de chaînage tiroir. A défaut, si une source d'alimentation est vide, l'imprimante sélectionne le support à partir d'une autre source car la fonction de chaînage tiroir est alors active. Vous risquez dès lors d'imprimer au format Lettre sur une feuille d'étiquettes ou sur un transparent. Pour de plus amples informations, reportez-vous à la section « Chaînage de tiroir » page 150.</p>
<p>*Paramétrage usine par défaut</p>	



## Menu papier (suite)

Option de menu	Valeurs
TYPES PERSO	<p>Personnalisé x (où x désigne un type personnalisé de 1 à 6)</p> <p>Papier* Bristol Transparent Étiquettes Enveloppe</p> <hr/> <p>Le paramètre <b>TYPES PERSO</b> permet de définir le type de support d'impression utilisé pour chacun des types personnalisés disponibles dans l'option de menu <b>TYPE PAPIER</b>. Cette désignation du support d'impression permet d'optimiser les paramètres de qualité d'impression lorsque vous sélectionnez un support d'une source d'alimentation dont le type est <b>Personnalisé x</b>. Si un nom d'utilisateur est disponible, il remplace le message <b>Personnalisé x</b>, où x désigne un chiffre de 1 à 6. Le nom d'utilisateur est limité à 14 caractères.</p>
Changer format	<p>Hors fonction Lettre US/A4*</p> <hr/> <p>Sélectionnez la valeur <b>Lettre US/A4</b> pour imprimer automatiquement des travaux au format A4 sur du papier au format Lettre (ou vice versa) si le format requis ne figure pas dans la source d'alimentation.</p>
Config. MF	<p>Cassette* Manuel Priorité MF</p> <hr/> <p>Lorsque le chargeur multifonction est défini sur <b>Cassette</b> et que les paramètres <b>TAILLE PAPIER</b> et <b>TYPE PAPIER</b> sont correctement réglés, l'imprimante traite le chargeur multifonction comme toute autre source d'alimentation. Si un travail d'impression requiert un support qui est chargé uniquement dans le chargeur multifonction, l'imprimante le sélectionne dans ce chargeur.</p> <p>Sélectionnez la valeur <b>Manuel</b> pour charger automatiquement les feuilles d'un support d'impression dans le chargeur multifonction. Le chargeur multifonction fait office de source d'alimentation manuelle dans la mesure où vous ne pouvez charger qu'une seule feuille à la fois.</p> <p>Si l'option <b>Config. MF</b> est définie sur <b>Priorité MF</b>, l'imprimante charge le support d'impression à partir du chargeur multifonction tant que ce dernier n'est pas vide, quelle que soit la source d'alimentation ou le format de papier requis.</p>
*Paramétrage usine par défaut	

## Menu papier (suite)

Option de menu	Valeurs
TEXTURE PAPIER	<p>Text. normale  Texture bristol  Text transparent  Text étiquettes  Text. Qualité  Text enveloppe  Text en-tête  Text préimprimé  Text couleur  Text. perso 1  Text. perso 2  Text. perso 3  Text. perso 4  Text. perso 5  Text. perso 6</p> <p>Chacune de ces options de menus contient les trois valeurs suivantes dans un sous-menu :</p> <ul style="list-style-type: none"> <li>• Lisse</li> <li>• Normale*</li> <li>• Grenée</li> </ul> <p><b>Remarque :</b> <b>Grenée</b> est la valeur par défaut du paramètre <b>Text. Qualité</b>.</p> <hr/> <p>Sélectionnez la valeur de <b>TEXTURE PAPIER</b> appropriée (<b>Lisse</b>, <b>Normale</b> ou <b>Grenée</b>) pour chaque option de <b>TYPE PAPIER</b> utilisée, y compris les types personnalisés. Sélectionnez une valeur de <b>TEXTURE PAPIER</b> adaptée au support d'impression afin de vous assurer que les caractères s'impriment bien (pas de perte de données ou de manque d'encre). Si les caractères de la page imprimée n'apparaissent pas complètement ou sont déformés, définissez l'option <b>TEXTURE PAPIER</b> sur <b>Grenée</b>. S'ils sont flous, définissez l'option <b>TEXTURE PAPIER</b> sur <b>Lisse</b> ou <b>Normale</b>.</p> <p>Le paramètre <b>TEXTURE PAPIER</b> est utilisé conjointement avec les paramètres <b>TYPE PAPIER</b> et <b>POIDS PAPIER</b>. Il peut s'avérer nécessaire de modifier ces paramètres afin d'optimiser la qualité d'impression pour le support utilisé.</p> <p>Si une texture personnalisée est disponible, son nom s'affiche sous la forme d'une valeur au lieu du texte <b>Text. perso x</b>, où x désigne un chiffre de 1 à 6. Le nom personnalisé est limité à 14 caractères.</p>
*Paramétrage usine par défaut	

## Menu papier (suite)

Option de menu	Valeurs
POIDS PAPIER	<p>Poids normal  Poids bristol  Poids transpar.  Poids étiquettes  Poids Qualité  Poids enveloppe  Poids en-tête  Poids préimprimé  Poids couleur  Poids perso 1  Poids perso 2  Poids perso 3  Poids perso 4  Poids perso 5  Poids perso 6</p> <p>Chacune de ces options de menus contient les trois valeurs suivantes dans un sous-menu :</p> <ul style="list-style-type: none"> <li>• Léger</li> <li>• Normal*</li> <li>• Lourd</li> </ul> <hr/> <p>Sélectionnez la valeur de <b>POIDS PAPIER</b> appropriée (<b>Léger</b>, <b>Normal</b> ou <b>Lourd</b>) pour chaque option de <b>TYPE PAPIER</b> utilisée, y compris les types personnalisés. Sélectionnez une valeur de <b>POIDS PAPIER</b> adaptée au support d'impression pour vous assurer que le toner se fixe correctement sur la page. A défaut, définissez l'option <b>POIDS PAPIER</b> sur <b>Lourd</b>. Si les pages imprimées s'enroulent trop facilement, définissez l'option <b>POIDS PAPIER</b> sur <b>Normal</b> ou <b>Léger</b>.</p> <p>Le paramètre <b>POIDS PAPIER</b> est utilisé conjointement avec les paramètres <b>TYPE PAPIER</b> et <b>TEXTURE PAPIER</b>. Il peut s'avérer nécessaire de modifier ces paramètres afin d'optimiser la qualité d'impression pour le support utilisé.</p> <p>Si un poids personnalisé est disponible, son nom s'affiche sous la forme d'une valeur au lieu du texte <b>Poids perso x</b>, où x désigne un chiffre de 1 à 6. Le nom personnalisé est limité à 14 caractères.</p>
*Paramétrage usine par défaut	

## Menu papier (suite)

Option de menu	Valeurs
LONGUEUR PAPIER	<p>Lg. papier ordin            Longueur bristol            Lg. transparent            Lg. étiquettes            Lg. pap. ordin.            Lg. enveloppe            Lg. pap. en-tête            Lg. préimprimé            Lg. pap. couleur            Lg. personnal. 1            Lg. personnal. 2            Lg. personnal. 3            Lg. personnal. 4            Lg. personnal. 5            Lg. personnal. 6</p> <p>Chacune de ces options de menus contient les valeurs suivantes dans un sous-menu :</p> <ul style="list-style-type: none"> <li>• Court</li> <li>• Normal*</li> </ul> <hr/> <p>Sélectionnez la valeur de <b>LONGUEUR PAPIER (Normal ou Court)</b> pour chaque type de papier.</p> <p>Définissez la valeur de <b>LONGUEUR PAPIER</b> sur <b>Court</b> si la longueur du support d'impression est inférieure ou égale à 152,4 mm. Pour tous les autres supports d'impression, définissez la valeur de <b>LONGUEUR PAPIER</b> sur <b>Normal</b>.</p> <p>Les supports d'impression d'une longueur inférieure ou égale à 152,4 mm peuvent uniquement être chargés dans le chargeur multifonction et doivent sortir dans le réceptacle arrière.</p> <p><b>Remarque :</b> Si l'option <b>LONGUEUR PAPIER</b> est définie sur <b>Court</b> et que la porte du réceptacle arrière n'est pas ouverte, le travail ne peut pas être imprimé. Pour de plus amples informations , reportez-vous à la rubrique <b>Ouv. porte arr.</b> page 195.</p> <p>Si une longueur personnalisée est disponible, son nom s'affiche sous la forme d'une valeur au lieu du texte <b>Lg. personnal x</b>, où x désigne un chiffre de 1 à 6. Le nom personnalisé est limité à 14 caractères.</p>
*Paramétrage usine par défaut	

## Menu Finition

Utilisez le MENU FINITION pour définir tous les paramètres relatifs à la sortie imprimée.

### Menu Finition

Option de menu	Valeurs
Copies	<p>1*...999</p> <hr/> <p>Le paramètre <b>Copies</b> détermine le nombre d'exemplaires imprimés pour chaque page. L'imprimante n'assemble pas automatiquement les copies. Par exemple, si vous imprimez trois pages et que vous définissez la valeur <b>Copies</b> sur <b>2</b>, la page 1 est d'abord imprimée deux fois, puis la page 2 deux fois et enfin la page 3 deux fois.</p> <p>Pour plus d'informations sur l'utilisation de l'option <b>Copies</b> avec le paramètre <b>Assemblage</b>, reportez-vous à la rubrique <b>Assemblage</b> ci-dessous.</p>
Pages Vierges	<p>Ne pas impr.* Impression</p> <hr/> <p>Sélectionnez la valeur <b>Impression</b> pour inclure au travail d'impression les pages vierges générées par l'application.</p> <p>Sélectionnez la valeur <b>Ne pas impr.</b> pour ne pas imprimer les pages vierges générées par l'application dans votre document.</p>
*Paramétrage usine par défaut	

## Menu Finition (suite)

Option de menu	Valeurs
Assemblage	<p>Hors fonction* En fonction</p> <hr/> <p>Lorsque le paramètre <b>Assemblage</b> est défini sur <b>Hors fonction</b>, chaque page est imprimée autant de fois que nécessaire en fonction de la valeur définie pour le paramètre <b>Copies</b>. Par exemple, si vous imprimez trois pages et que vous définissez la valeur <b>Copies</b> sur <b>2</b>, la page 1 est d'abord imprimée deux fois, puis la page 2 deux fois et enfin la page 3 deux fois.</p> <p>Lorsque le paramètre <b>Assemblage</b> est défini sur <b>En fonction</b>, la totalité du travail est imprimée autant de fois que nécessaire en fonction de la valeur définie pour le paramètre <b>Copies</b>. Par exemple, si vous imprimez trois pages et que vous définissez la valeur <b>Copies</b> sur <b>2</b>, les pages 1, 2 et 3 sont imprimées successivement deux fois de suite.</p> <p>De nombreuses applications assemblent les documents en envoyant à plusieurs reprises la totalité du fichier à l'impression. Lorsque cette méthode est utilisée, l'imprimante doit traiter chaque travail d'impression jusqu'à ce que le nombre de copies requis soit imprimé. Le temps d'impression est donc plus long car l'imprimante doit retraiter plusieurs fois les mêmes pages. En revanche, l'option <b>Assemblage</b> de l'imprimante ne traite le fichier qu'une seule fois, enregistre le fichier dans la mémoire de l'imprimante et imprime les copies multiples. Cette procédure réduit le temps de traitement de l'imprimante et de l'application, ce qui permet de réduire la durée globale d'impression.</p> <p>Pour que l'option <b>Assemblage</b> fonctionne correctement, l'application doit prendre en charge cette fonction et ne pas envoyer plusieurs fois le travail à l'impression. L'application doit également permettre de définir le nombre de copies requis <i>ou</i> d'utiliser le paramètre par défaut de l'imprimante pour la valeur <b>Copies</b>.</p> <p>Sélectionnez l'option <b>Assemblage</b> à partir du panneau de commandes ou du pilote d'imprimante. Pour obtenir des résultats optimaux, sélectionnez l'option <i>Assemblées</i> dans le pilote d'imprimante, puis définissez le nombre de copies sur 1. A partir de l'application, sélectionnez l'option <i>Séparées</i> (le cas échéant), puis sélectionnez le nombre de copies souhaité.</p> <p>Si le travail est complexe ou dépasse la capacité de mémoire de l'imprimante, le message <b>37 Zone assemb. insuffisante</b> risque de s'afficher. Appuyez sur la touche <b>Reprise</b> pour effacer ce message. Les pages restantes sont assemblées et conservées dans la mémoire de l'imprimante. Si vous réinitialisez l'imprimante, le travail est annulé. Reportez-vous à la rubrique <b>37 Zone assemb. insuffisante</b> page 180 pour de plus amples informations.</p>
*Paramétrage usine par défaut	

## Menu Finition (suite)

Option de menu	Valeurs
Séparateurs	<p>Aucun*</p> <p>Entre copies</p> <p>Entre travaux</p> <p>Entre pages</p> <hr/> <p>L'imprimante peut insérer des pages de séparation vierges entre les travaux, entre plusieurs copies d'un travail ou entre chaque page d'un travail. Les séparateurs sont chargés à partir de la source d'alimentation définie dans l'option de menu <b>Alim. séparateur</b>.</p> <p>Sélectionnez la valeur <b>Entre copies</b> lorsque vous imprimez plusieurs exemplaires. Si l'option <b>Assemblage</b> est définie sur <b>Hors fonction</b>, une page vierge est insérée entre la série de copies de chaque page imprimée. Si l'option <b>Assemblage</b> est définie sur <b>En fonction</b>, une page vierge est insérée entre chaque copie du travail d'impression.</p> <p>Sélectionnez la valeur <b>Entre travaux</b> pour insérer une page vierge après chaque travail d'impression, ce qui peut s'avérer utile lorsque plusieurs personnes utilisent l'imprimante.</p> <p>Sélectionnez la valeur <b>Entre pages</b> pour insérer une page vierge entre chaque page d'un travail d'impression. Cette option permet de réduire l'accumulation d'électricité statique lorsque les transparents s'empilent dans le réceptacle de l'imprimante.</p>
Alim. séparateur	<p>Tiroir 1*</p> <p>Tiroir 2</p> <p>Chargeur MF</p> <hr/> <p>Si vous utilisez des séparateurs, l'option <b>Alim. séparateur</b> permet de définir leur source d'alimentation.</p> <p>Seules les sources d'alimentation installées s'affichent. Vous pouvez uniquement sélectionner <b>Chargeur MF</b> comme source d'alimentation si l'option <b>Config. MF</b> est définie sur <b>Cassette</b>. Si l'option <b>Alim. séparateur</b> est définie sur <b>Chargeur MF</b> et que le paramètre <b>Config. MF</b> est quant à lui défini sur <b>Priorité MF</b>, le paramètre <b>Alimentation</b> est alors automatiquement défini sur <b>Tiroir 1</b>. Pour de plus amples informations, reportez-vous à la section « Config. MF » page 51.</p>
*Paramétrage usine par défaut	

## Menu Finition (suite)

Option de menu	Valeurs
Imp. multipage	<p>Hors fonction*</p> <p>2 pages sur 1</p> <p>3 pages sur 1</p> <p>4 pages sur 1</p> <p>6 pages sur 1</p> <p>9 pages sur 1</p> <p>12 pages sur 1</p> <p>16 pages sur 1</p>
	<hr/> <p>Utilisez l'option <b>Imp. multipage</b> (n pages sur 1) pour imprimer plusieurs pages sur une seule. Par exemple, la valeur <b>2 pages sur 1</b> signifie que deux pages s'impriment sur une seule, <b>3 pages sur 1</b> signifie que trois pages s'impriment sur une seule, et ainsi de suite.</p> <p>L'imprimante utilise les paramètres <b>Ordre multipage</b>, <b>Vue Multipage</b> et <b>Bordure multipg.</b> pour définir l'ordre et l'orientation des pages et déterminer si une bordure est imprimée autour de chaque page.</p> <p>La modification des paramètres de l'imprimante en cours de travail risque d'affecter les résultats obtenus à l'aide l'option <b>Imp. multipage</b>.</p>
*Paramétrage usine par défaut	



## Menu Finition (suite)

Option de menu	Valeurs																																																								
Ordre multipage	<p data-bbox="344 244 489 348">Horizontal* Vertical Horiz. inversé Vert. inversé</p> <hr data-bbox="344 378 629 381"/> <p data-bbox="344 390 1308 522">Le paramètre <b>Ordre multipage</b> permet de définir la manière dont sont disposées plusieurs pages sur une seule page imprimée à l'aide de l'option <b>Imp. multipage</b>. Quatre ordres différents sont mis à votre disposition. Le positionnement des pages dépend de l'orientation choisie : Portrait ou Paysage. Vous trouverez ci-dessous la représentation de chaque valeur de l'option <b>Ordre multipage</b> lorsque le paramètre 4 pages sur 1 est sélectionné.</p> <div data-bbox="439 529 1229 1156" style="text-align: center;"> <table border="0" style="width: 100%;"> <tr> <td colspan="2" data-bbox="568 529 682 552"><b>Horizontal</b></td> <td colspan="2" data-bbox="996 529 1086 552"><b>Vertical</b></td> </tr> <tr> <td data-bbox="486 557 572 579"><b>Portrait</b></td> <td data-bbox="662 557 758 579"><b>Paysage</b></td> <td data-bbox="905 557 991 579"><b>Portrait</b></td> <td data-bbox="1076 557 1172 579"><b>Paysage</b></td> </tr> <tr> <td data-bbox="439 588 622 817"> <table border="1" style="width: 100%; text-align: center;"> <tr><td>Page 1</td><td>Page 2</td></tr> <tr><td>Page 3</td><td>Page 4</td></tr> </table> </td> <td data-bbox="634 588 812 817"> <table border="1" style="width: 100%; text-align: center;"> <tr><td>Page 2</td><td>Page 4</td></tr> <tr><td>Page 1</td><td>Page 3</td></tr> </table> </td> <td data-bbox="858 588 1036 817"> <table border="1" style="width: 100%; text-align: center;"> <tr><td>Page 1</td><td>Page 3</td></tr> <tr><td>Page 2</td><td>Page 4</td></tr> </table> </td> <td data-bbox="1048 588 1229 817"> <table border="1" style="width: 100%; text-align: center;"> <tr><td>Page 3</td><td>Page 4</td></tr> <tr><td>Page 1</td><td>Page 2</td></tr> </table> </td> </tr> <tr> <td colspan="2" data-bbox="548 864 701 887"><b>Horiz. inversé</b></td> <td colspan="2" data-bbox="972 864 1110 887"><b>Vert. inversé</b></td> </tr> <tr> <td data-bbox="486 892 572 914"><b>Portrait</b></td> <td data-bbox="662 892 758 914"><b>Paysage</b></td> <td data-bbox="905 892 991 914"><b>Portrait</b></td> <td data-bbox="1076 892 1172 914"><b>Paysage</b></td> </tr> <tr> <td data-bbox="439 923 622 1152"> <table border="1" style="width: 100%; text-align: center;"> <tr><td>Page 2</td><td>Page 1</td></tr> <tr><td>Page 4</td><td>Page 3</td></tr> </table> </td> <td data-bbox="634 923 812 1152"> <table border="1" style="width: 100%; text-align: center;"> <tr><td>Page 1</td><td>Page 3</td></tr> <tr><td>Page 2</td><td>Page 4</td></tr> </table> </td> <td data-bbox="858 923 1036 1152"> <table border="1" style="width: 100%; text-align: center;"> <tr><td>Page 3</td><td>Page 1</td></tr> <tr><td>Page 4</td><td>Page 2</td></tr> </table> </td> <td data-bbox="1048 923 1229 1152"> <table border="1" style="width: 100%; text-align: center;"> <tr><td>Page 1</td><td>Page 2</td></tr> <tr><td>Page 3</td><td>Page 4</td></tr> </table> </td> </tr> </table> </div>	<b>Horizontal</b>		<b>Vertical</b>		<b>Portrait</b>	<b>Paysage</b>	<b>Portrait</b>	<b>Paysage</b>	<table border="1" style="width: 100%; text-align: center;"> <tr><td>Page 1</td><td>Page 2</td></tr> <tr><td>Page 3</td><td>Page 4</td></tr> </table>	Page 1	Page 2	Page 3	Page 4	<table border="1" style="width: 100%; text-align: center;"> <tr><td>Page 2</td><td>Page 4</td></tr> <tr><td>Page 1</td><td>Page 3</td></tr> </table>	Page 2	Page 4	Page 1	Page 3	<table border="1" style="width: 100%; text-align: center;"> <tr><td>Page 1</td><td>Page 3</td></tr> <tr><td>Page 2</td><td>Page 4</td></tr> </table>	Page 1	Page 3	Page 2	Page 4	<table border="1" style="width: 100%; text-align: center;"> <tr><td>Page 3</td><td>Page 4</td></tr> <tr><td>Page 1</td><td>Page 2</td></tr> </table>	Page 3	Page 4	Page 1	Page 2	<b>Horiz. inversé</b>		<b>Vert. inversé</b>		<b>Portrait</b>	<b>Paysage</b>	<b>Portrait</b>	<b>Paysage</b>	<table border="1" style="width: 100%; text-align: center;"> <tr><td>Page 2</td><td>Page 1</td></tr> <tr><td>Page 4</td><td>Page 3</td></tr> </table>	Page 2	Page 1	Page 4	Page 3	<table border="1" style="width: 100%; text-align: center;"> <tr><td>Page 1</td><td>Page 3</td></tr> <tr><td>Page 2</td><td>Page 4</td></tr> </table>	Page 1	Page 3	Page 2	Page 4	<table border="1" style="width: 100%; text-align: center;"> <tr><td>Page 3</td><td>Page 1</td></tr> <tr><td>Page 4</td><td>Page 2</td></tr> </table>	Page 3	Page 1	Page 4	Page 2	<table border="1" style="width: 100%; text-align: center;"> <tr><td>Page 1</td><td>Page 2</td></tr> <tr><td>Page 3</td><td>Page 4</td></tr> </table>	Page 1	Page 2	Page 3	Page 4
<b>Horizontal</b>		<b>Vertical</b>																																																							
<b>Portrait</b>	<b>Paysage</b>	<b>Portrait</b>	<b>Paysage</b>																																																						
<table border="1" style="width: 100%; text-align: center;"> <tr><td>Page 1</td><td>Page 2</td></tr> <tr><td>Page 3</td><td>Page 4</td></tr> </table>	Page 1	Page 2	Page 3	Page 4	<table border="1" style="width: 100%; text-align: center;"> <tr><td>Page 2</td><td>Page 4</td></tr> <tr><td>Page 1</td><td>Page 3</td></tr> </table>	Page 2	Page 4	Page 1	Page 3	<table border="1" style="width: 100%; text-align: center;"> <tr><td>Page 1</td><td>Page 3</td></tr> <tr><td>Page 2</td><td>Page 4</td></tr> </table>	Page 1	Page 3	Page 2	Page 4	<table border="1" style="width: 100%; text-align: center;"> <tr><td>Page 3</td><td>Page 4</td></tr> <tr><td>Page 1</td><td>Page 2</td></tr> </table>	Page 3	Page 4	Page 1	Page 2																																						
Page 1	Page 2																																																								
Page 3	Page 4																																																								
Page 2	Page 4																																																								
Page 1	Page 3																																																								
Page 1	Page 3																																																								
Page 2	Page 4																																																								
Page 3	Page 4																																																								
Page 1	Page 2																																																								
<b>Horiz. inversé</b>		<b>Vert. inversé</b>																																																							
<b>Portrait</b>	<b>Paysage</b>	<b>Portrait</b>	<b>Paysage</b>																																																						
<table border="1" style="width: 100%; text-align: center;"> <tr><td>Page 2</td><td>Page 1</td></tr> <tr><td>Page 4</td><td>Page 3</td></tr> </table>	Page 2	Page 1	Page 4	Page 3	<table border="1" style="width: 100%; text-align: center;"> <tr><td>Page 1</td><td>Page 3</td></tr> <tr><td>Page 2</td><td>Page 4</td></tr> </table>	Page 1	Page 3	Page 2	Page 4	<table border="1" style="width: 100%; text-align: center;"> <tr><td>Page 3</td><td>Page 1</td></tr> <tr><td>Page 4</td><td>Page 2</td></tr> </table>	Page 3	Page 1	Page 4	Page 2	<table border="1" style="width: 100%; text-align: center;"> <tr><td>Page 1</td><td>Page 2</td></tr> <tr><td>Page 3</td><td>Page 4</td></tr> </table>	Page 1	Page 2	Page 3	Page 4																																						
Page 2	Page 1																																																								
Page 4	Page 3																																																								
Page 1	Page 3																																																								
Page 2	Page 4																																																								
Page 3	Page 1																																																								
Page 4	Page 2																																																								
Page 1	Page 2																																																								
Page 3	Page 4																																																								
*Paramétrage usine par défaut																																																									

## Menu Finition (suite)

Option de menu	Valeurs
Vue Multipage	<p>Auto* Bord long Bord court</p> <hr/> <p>Utilisez le paramètre <b>Vue Multipage</b> pour sélectionner l'orientation de la page imprimée lorsque vous utilisez l'option <b>Imp. multipage</b>.</p> <p>Sélectionnez la valeur <b>Auto</b> pour que l'imprimante sélectionne automatiquement l'orientation Portrait ou Paysage.</p> <p>Sélectionnez la valeur <b>Bord long</b> pour que le côté le plus long du support d'impression corresponde au haut de la page.</p> <p>Sélectionnez la valeur <b>Bord court</b> pour que le côté le plus court du support d'impression corresponde au haut de la page.</p> <p><b>Remarque :</b> En mode d'émulation PostScript 3, le paramètre <b>Auto</b> est toujours défini en orientation Portrait.</p>
Bordure multipg.	<p>Aucune* Simple</p> <hr/> <p>Utilisez le paramètre <b>Bordure multipg.</b> pour déterminer si une bordure est imprimée autour de chaque page lorsque l'option <b>Impr.multipage</b> est utilisée.</p> <p>Sélectionnez la valeur <b>Aucune</b> si vous ne souhaitez pas imprimer de bordure autour de chaque représentation de page.</p> <p>Sélectionnez la valeur <b>Simple</b> pour imprimer une bordure autour de chaque représentation de page.</p>

\*Paramétrage usine par défaut

## Menu Utilitaires

Utilisez le MENU UTILITAIRES pour imprimer des listes relatives aux ressources disponibles, aux paramètres de l'imprimante et aux travaux d'impression. D'autres options de menus permettent de configurer le matériel et de résoudre les problèmes d'impression.

### Menu Utilitaires

Option de menu	Valeurs
Impression menus	<p>Appuyez sur la touche <b>Sélectionner</b> pour imprimer la page des paramètres de menus.</p> <p>La page des paramètres de menus se présente sous la forme d'une liste répertoriant les paramètres par défaut utilisateur, les options installées et la quantité de mémoire disponible dans l'imprimante. Cette liste affiche également l'ordre des options de menus.</p> <p><b>Remarque :</b> La page des paramètres de menus doit être imprimée sur du papier de format Lettre, Légal ou A4.</p>
Impr. conf rés 1	<p>Appuyez sur la touche <b>Sélectionner</b> pour imprimer la page des paramètres du serveur d'impression interne.</p> <p>La page des paramètres du serveur d'impression interne contient des informations sur la configuration réseau et sur les paramètres réseau de l'imprimante tels que définis par l'option <b>Conf réseau 1</b> du <b>MENU RESEAU</b>. Pour de plus amples informations, reportez-vous à la section « Conf réseau 1 » page 102.</p> <p><b>Remarque :</b> L'option <b>Impr. conf rés 1</b> s'affiche uniquement si un serveur d'impression interne est installé dans l'imprimante.</p>
Impr. polices	<p>Polices PCL Polices PS</p> <hr/> <p>Appuyez sur la touche <b>Sélectionner</b> pour imprimer une liste d'exemples de polices répertoriant toutes les polices disponibles dans le langage d'imprimante sélectionné : <b>Polices PCL</b> ou <b>Polices PS</b>. Pour de plus amples informations, reportez-vous à la section « Impression d'un exemple de liste de polices » page 271.</p>
Impr. répertoire	<p>Appuyez sur la touche <b>Sélectionner</b> pour imprimer la liste de toutes les ressources stockées dans l'option mémoire flash et disque dur.</p> <p>L'option <b>Impr. répertoire</b> est disponible uniquement si au moins une des options est installée et formatée. Pour obtenir plus de détails, reportez-vous à la <i>Référence technique</i>.</p>

## Menu Utilitaires (suite)

Option de menu	Valeurs
Param. usine	<p>Restaurer Ne pas restaur.</p> <hr/> <p>Si vous sélectionnez la valeur <b>Restaurer</b> :</p> <ul style="list-style-type: none"> <li>• Toutes les ressources téléchargées (polices, macros, jeux de symboles) dans la mémoire de l'imprimante (RAM) sont supprimées (les ressources résidant dans l'option mémoire flash et disque dur ne sont pas affectées).</li> <li>• Toutes les valeurs par défaut des menus sont restaurées, excepté les paramètres : <ul style="list-style-type: none"> <li>– <b>Langue d'affich.</b> (MENU CONFIG) qui correspond à la langue d'affichage du panneau de commandes.</li> <li>– Tous les paramètres des menus suivants : MENU PARALLELE, MENU SERIE, MENU RESEAU, MENU INFRAROUGE, MENU LOCALTALK, MENU USB et MENU TELECOPIE.</li> </ul> </li> </ul> <p>Le message <b>Retour param. usine</b> s'affiche brièvement lorsque l'imprimante restaure les paramètres par défaut. Pour de plus amples informations, reportez-vous à la rubrique <b>Retour param. usine</b> page 177.</p>
Formater flash	<p>Oui Non</p> <hr/> <p>Le formatage de la mémoire flash supprime toutes les ressources (polices, macros, jeux de symboles) stockées dans cette option afin que de nouvelles ressources soient intégrées à la carte.</p> <p>L'option de menu <b>Formater flash</b> s'affiche uniquement si l'option mémoire flash n'est pas défectueuse ou protégée en lecture/écriture. Le message <b>51 Mémoire flash défectueuse</b> risque de s'afficher lors de la mise sous tension de l'imprimante ou au cours du formatage ou de la modification de la mémoire flash. Pour de plus amples informations, reportez-vous à la rubrique <b>51 Mémoire flash défectueuse</b> page 183.</p> <p><b>Avertissement</b> : Si vous sélectionnez l'option <b>Formater flash</b> et appuyez sur la touche <b>Reprise</b>, les données stockées dans la mémoire flash seront perdues. <i>N'éteignez pas l'imprimante pendant le formatage de la mémoire flash.</i></p>

## Menu Utilitaires (suite)

Option de menu	Valeurs
Défrag. flash	<p>Oui Non</p> <hr/> <p>La défragmentation de l'option mémoire flash transfère vers la mémoire de l'imprimante toutes les ressources non supprimées stockées dans la mémoire flash avant de reformater cette dernière. Une fois le formatage terminé, les ressources non supprimées sont rechargées dans la mémoire flash.</p> <p>L'option de menu <b>Défrag. flash</b> s'affiche uniquement si l'option mémoire flash n'est <i>pas</i> défectueuse ou protégée en lecture/écriture. Le message <b>51 Mémoire flash défectueuse</b> risque de s'afficher lors de la mise sous tension de l'imprimante ou au cours du formatage ou de la modification de la mémoire flash. Pour de plus amples informations, reportez-vous à la rubrique <b>51 Mémoire flash défectueuse</b> page 183.</p> <p>Le message <b>37 Mém. défragm. insuffisante</b> s'affiche si la mémoire disponible de l'imprimante est insuffisante pour défragmenter la mémoire flash. Pour de plus amples informations, reportez-vous à la rubrique <b>37 Mém. défragm. insuffisante</b> page 180.</p> <p><b>Avertissement :</b> <i>N'éteignez pas l'imprimante pendant l'opération de défragmentation.</i></p>
Formater disque	<p>Oui Non</p> <hr/> <p>Le formatage de l'option disque dur supprime toutes les ressources stockées sur le disque dur avant de lui affecter de nouvelles ressources.</p> <p>L'option de menu <b>Formater disque</b> s'affiche uniquement si l'option disque dur n'est <i>pas</i> défectueuse ou protégée en lecture/écriture. Le message <b>61 Disque défectueux</b> risque de s'afficher lors de la mise sous tension de l'imprimante ou au cours du formatage ou de la modification du disque. Pour de plus amples informations, reportez-vous à la rubrique <b>61 Disque défectueux</b> page 186.</p> <p>L'option <b>Formater disque</b> ne s'affiche <i>pas</i> si le paramètre <b>Tamp. sur disque</b> est défini sur <b>100 %</b>. Pour de plus amples informations, reportez-vous à la rubrique <b>Tamp. sur disque</b> page 85.</p> <p><b>Avertissement :</b> Si vous sélectionnez l'option <b>Formater disque</b> et appuyez sur la touche <b>Reprise</b>, les données stockées sur le disque dur seront perdues. <i>N'éteignez pas l'imprimante pendant le formatage du disque dur.</i></p>

## Menu Utilitaires (suite)

Option de menu	Valeurs
Stat. de compta	<p>Imprimer Effacer</p> <hr/> <p>L'option de menu <b>Stat. de compta</b> s'affiche uniquement si une option disque dur est installée dans l'imprimante et n'est <i>pas</i> défectueuse ou protégée en lecture/écriture. L'option <b>Compta tâches</b> du <b>MENU CONFIG</b> doit être réglée sur <b>En fonction</b>.</p> <p>Sélectionnez la valeur <b>Imprimer</b> pour imprimer la liste des statistiques relatives aux travaux d'impression les plus récents (le nombre de travaux est défini par la valeur de l'option <b>Limite compta</b> du <b>MENU CONFIG</b>). Les statistiques indiquent si le travail a été imprimé avec ou sans erreurs, la durée d'impression, la taille (en octets) du travail, le format et le type de support nécessaires, le nombre total de pages imprimées et le nombre d'exemplaires requis.</p> <p>Sélectionnez la valeur <b>Effacer</b> pour supprimer de l'option disque dur toutes les statistiques relatives aux travaux d'impression. Le message <b>Effac. stat. de compta en cours</b> s'affiche jusqu'à ce que cette opération soit terminée. Pour de plus amples informations, reportez-vous à la rubrique <b>Effac. stat. de compta en cours</b> page 171.</p>
Dépistage Hex	<p>Appuyez sur la touche <b>Sélectionner</b> pour activer le mode Dépistage Hex.</p> <p>L'option <b>Dépistage Hex</b> permet d'isoler la source d'un problème d'impression. Lorsque l'option <b>Dépistage Hex</b> est sélectionnée, toutes les données envoyées à l'imprimante sont imprimées sous forme de caractères hexadécimaux. Les codes de commande ne sont pas exécutés.</p> <p>Pour quitter le mode <b>Dépistage Hex</b>, éteignez (O) ou réinitialisez l'imprimante. Pour réinitialiser l'imprimante, appuyez sur la touche <b>Menu&gt;</b> ou <b>&lt;Menu</b>. Le <b>MENU TRAVAIL</b> s'affiche. Appuyez sur la touche <b>Menu&gt;</b> ou <b>&lt;Menu</b> jusqu'à ce que le message <b>Restaurer imp.</b> apparaisse sur la deuxième ligne du panneau de commandes. Appuyez sur la touche <b>Sélectionner</b>.</p> <p><b>Remarque :</b> La réinitialisation supprime toutes les données présentes dans le tampon de l'imprimante, y compris les données relatives aux travaux suspendus. Pour de plus amples informations, reportez-vous à la rubrique <b>Restaurer imp.</b> page 76.</p>

## ***Menu Travail***

Certaines options du MENU TRAVAIL sont disponibles lorsque l'imprimante affiche le message **Prêt** et est inactive, autrement dit lorsqu'elle n'accepte pas, ne formate pas ou n'imprime pas un travail. D'autres options du MENU TRAVAIL sont disponibles uniquement lorsque l'imprimante traite ou imprime un travail, lorsqu'un message autre que **Prêt** s'affiche ou lorsque l'imprimante est en mode **Dépistage Hex**.

---

**Remarque :** Dans le cadre de cette documentation, le terme *travaux suspendus* se réfère à l'une des tâches suivantes : tâche confidentielle, réservation, répétition et vérification d'un travail d'impression. Pour de plus amples informations sur les travaux suspendus, reportez-vous à la page 118.

## Menu travail

Option de menu	Valeurs
Annuler tâche	Appuyez sur la touche <b>Sélectionner</b> pour annuler l'impression en cours. Le message <b>Annuler tâche</b> s'affiche uniquement lorsque l'imprimante traite un travail.
<p>TACHE CONFIDENT.</p> <p>Cette option de menu ne figure pas dans le <b>MENU TRAVAIL</b> tant que l'imprimante n'a pas traité au moins un travail confidentiel.</p> <p><b>Remarque :</b> Utilisez votre application ou le pilote d'imprimante pour créer et envoyer un travail confidentiel.</p>	<p>Saisir PIN</p> <p>Une fois le numéro d'identification personnel (PIN) correctement saisi, les valeurs suivantes sont disponibles dans des sous-menus. Pour de plus amples informations, reportez-vous à la section « Saisie d'un numéro d'identification personnel (PIN) » page 122.</p> <p>Impr ttes tâches</p> <p>IMPRIMER TACHE</p> <p>&lt;Nom_utilisateur tâche 1&gt; &lt;Nom_tâche 1&gt; &lt;Nom_utilisateur tâche 2&gt; &lt;Nom_tâche 2&gt; &lt;Nom_utilisateur tâche 3&gt; &lt;Nom_tâche 3&gt; ... &lt;Nom_utilisateur tâche n&gt; &lt;Nom_tâche n&gt;</p> <p>Suppr ttes tâch</p> <p>SUPPRIMER TACHE</p> <p>&lt;Nom_utilisateur tâche 1&gt; &lt;Nom_tâche 1&gt; &lt;Nom_utilisateur tâche 2&gt; &lt;Nom_tâche 2&gt; &lt;Nom_utilisateur tâche 3&gt; &lt;Nom_tâche 3&gt; ... &lt;Nom_utilisateur tâche n&gt; &lt;Nom_tâche n&gt;</p> <p>COPIES A IMPRIM</p> <p>&lt;Nom_utilisateur tâche 1&gt; &lt;Nom_tâche 1&gt; &lt;Nom_utilisateur tâche 2&gt; &lt;Nom_tâche 2&gt; &lt;Nom_utilisateur tâche 3&gt; &lt;Nom_tâche 3&gt; ... &lt;Nom_utilisateur tâche n&gt; &lt;Nom_tâche n&gt;</p> <p><b>Remarque :</b> Dans les valeurs de sous-menus répertoriées ci-dessus, le champ Nom_utilisateur est basé sur le champ correspondant du pilote. Il s'agit par défaut du nom ou de l'ID utilisateur saisi pour se connecter au système d'exploitation. Vous pouvez changer le nom de ce champ en un autre nom du pilote avant d'imprimer. Le champ Nom_tâche contient le nom de fichier défini par l'application lors de l'impression. Vous ne pouvez pas modifier ce champ. Si l'un de ces champs au moins n'est pas renseigné, cela signifie que le nom n'a pas été défini par l'application. Par exemple, si le nom d'utilisateur est Dumas et le nom de fichier Horaires, le panneau de commandes affiche <b>Dumas Horaires</b>. Les champs Nom_utilisateur et Nom_tâche sont limités à 16 caractères.</p> <hr/> <p>Lorsque vous créez un travail confidentiel, l'imprimante le met en forme et le garde en mémoire. Le travail ne s'imprime que lorsque vous entrez le numéro d'identification personnel (PIN) correspondant. Ce numéro peut être saisi à partir du panneau de commandes. Pour de plus amples informations, reportez-vous à la section « Saisie d'un numéro d'identification personnel (PIN) » page 122.</p>



## Menu travail (suite)

Option de menu	Valeurs
TACHE CONFIDENT. (suite)	<p data-bbox="354 249 1096 270">Une fois le PIN correctement saisi, le panneau de commandes affiche :</p> <div data-bbox="358 288 644 378" style="border: 2px solid black; padding: 5px; margin: 10px 0;"><p data-bbox="365 302 582 350"><b>TACHE CONFIDENT.</b> <b>Impr ttes tâches</b></p></div> <p data-bbox="354 395 1061 416">Plusieurs options d'impression ou de suppression sont disponibles :</p> <ul data-bbox="354 434 575 574" style="list-style-type: none"><li>• Impr ttes tâches</li><li>• Imprimer tâche</li><li>• Copies à imprimer</li><li>• Suppr ttes tâch</li><li>• Supprimer tâche</li></ul> <p data-bbox="354 591 1319 642">Appuyez sur la touche <b>Menu&gt;</b> ou <b>&lt;Menu</b> jusqu'à ce que l'option de menu requise s'affiche sur la deuxième ligne de l'écran.</p> <p data-bbox="354 656 732 677">Appuyez sur la touche <b>Sélectionner</b>.</p> <p data-bbox="354 694 1296 744">Lorsque vous accédez aux valeurs de cette option de menu, les opérations suivantes sont possibles :</p> <ul data-bbox="354 762 1319 956" style="list-style-type: none"><li>• Appuyez sur la touche <b>Reprise</b> pour quitter la sélection et le groupe de menus et revenir à l'écran précédent.</li><li>• Appuyez sur la touche <b>Menu&gt;</b> ou <b>&lt;Menu</b> pour sélectionner l'option précédente ou suivante de la liste.</li><li>• Appuyez sur la touche <b>Retour</b> pour quitter l'opération tout en restant dans le <b>MENU TRAVAIL</b> ou revenir à l'écran précédent après avoir parcouru la liste des options d'impression.</li></ul> <p data-bbox="354 973 1319 1048"><b>Remarque</b> : A partir de l'option de menu <b>TACHE CONFIDENT.</b>, il est possible de sélectionner à la fois les valeurs <b>IMPRIMER TACHE</b> et <b>SUPPRIMER TACHE</b>. Ces deux opérations sont alors exécutées lorsque vous appuyez sur la touche <b>Reprise</b> pour quitter le <b>MENU TRAVAIL</b>.</p>

## Menu travail (suite)

Option de menu	Valeurs
TACHE CONFIDENT. (suite)	<p><b>Impr ttes tâches</b></p> <p>Si vous appuyez sur la touche <b>Sélectionner</b> afin de choisir cette valeur, l'impression est lancée et le panneau de commandes quitte cette opération.</p> <p>Tous les travaux confidentiels associés au PIN désigné sont imprimés.</p> <p>Le message <b>Impressions en file d'attente</b> s'affiche. Pour de plus amples informations, reportez-vous à la section « Impressions en file d'attente » page 174.</p> <p><b>IMPRIMER TACHE</b></p> <p>Si vous appuyez sur la touche <b>Sélectionner</b> pour choisir cette valeur, la liste des travaux disponibles à l'impression s'affiche. Le premier travail s'affiche sur la deuxième ligne.</p> <div data-bbox="354 552 868 630" style="border: 2px solid black; padding: 5px;"> <p><b>IMPRIMER TACHE</b> &lt;Nom_utilisateur tâche 1&gt; &lt;Nom_tâche 1&gt;</p> </div> <p>Tous les travaux confidentiels associés au PIN désigné sont répertoriés. Utilisez la touche <b>Menu&gt;</b> ou <b>&lt;Menu</b> pour parcourir la liste des travaux disponibles.</p> <div data-bbox="354 725 868 803" style="border: 2px solid black; padding: 5px;"> <p><b>IMPRIMER TACHE</b> &lt;Nom_utilisateur tâche 2&gt; &lt;Nom_tâche 2&gt;</p> </div> <p>Reportez-vous à la remarque page 66 pour obtenir une explication des champs Nom_utilisateur et Nom_tâche.</p> <p>Appuyez sur la touche <b>Menu&gt;</b> ou <b>&lt;Menu</b> pour sélectionner le travail à imprimer. Lorsque le nom du travail apparaît sur la deuxième ligne, appuyez sur la touche <b>Sélectionner</b> pour commander l'impression de ce dernier. Un astérisque (*) s'affiche pour indiquer que le travail doit être imprimé. Vous pouvez sélectionner d'autres travaux à imprimer en leur apposant un astérisque.</p> <p><b>Remarque :</b> Si vous sélectionnez par mégarde un mauvais travail, appuyez de nouveau sur la touche <b>Sélectionner</b> pour le désélectionner. Dans ce cas, l'astérisque ne s'affiche plus à côté du travail d'impression.</p> <p>Lorsqu'un travail a été sélectionné pour l'impression, il est retiré de la liste <b>SUPPRIMER TACHE</b> des travaux disponibles. Pour de plus amples informations, reportez-vous à la rubrique <b>SUPPRIMER TACHE</b> page 69.</p> <p>Appuyez sur la touche <b>Retour</b> jusqu'à ce que vous quittiez les menus ou appuyez sur la touche <b>Reprise</b> pour effectuer directement cette opération. Le message <b>Impressions en file d'attente</b> s'affiche. Si vous avez préalablement sélectionné des travaux d'impression à supprimer, le message <b>Mise en attente et suppr. impr.</b> s'affiche. Une fois que l'imprimante a quitté les menus et est de nouveau en ligne, le travail s'imprime. Pour plus d'informations, reportez-vous aux rubriques <b>Impressions en file d'attente</b> et <b>Mise en attente et suppr. impr.</b> page 174.</p>

## Menu travail (suite)

Option de menu	Valeurs
TACHE CONFIDENT. (suite)	<p><b>Suppr ttes tâch</b></p> <p>Si vous appuyez sur la touche <b>Sélectionner</b> pour choisir cette valeur, le message <b>Supprimer toutes les impressions</b> s'affiche. Il est possible d'interrompre la suppression de tous les travaux confidentiels associés à votre PIN.</p> <p><b>Remarque</b> : Tous les travaux confidentiels associés au PIN désigné sont supprimés.</p> <p>Appuyez sur la touche <b>Stop</b> si vous ne souhaitez pas supprimer tous les travaux. L'écran du panneau de commande se présente comme suit. Pour quitter l'option de menu <b>TACHE CONFIDENT.</b> ou sélectionner une autre valeur, utilisez les touches <b>Menu&gt;</b> ou <b>&lt;Menu</b>.</p> <div data-bbox="358 487 644 578" style="border: 1px solid black; padding: 5px; margin: 10px 0;"> <p><b>TACHE CONFIDENT.</b> <b>Suppr ttes tâch</b></p> </div> <p>Appuyez sur la touche <b>Reprise</b> pour supprimer tous les travaux. Le message <b>Suppression des impressions</b> s'affiche. Les travaux sont supprimés et l'imprimante quitte les menus.</p> <p><b>SUPPRIMER TACHE</b></p> <p>Si vous appuyez sur la touche <b>Sélectionner</b> pour choisir cette valeur, la liste des travaux conservés en mémoire s'affiche. Le premier travail s'affiche sur la deuxième ligne.</p> <div data-bbox="358 753 872 835" style="border: 1px solid black; padding: 5px; margin: 10px 0;"> <p><b>SUPPRIMER TACHE</b> &lt;Nom_utilisateur tâche 1&gt; &lt;Nom_tâche 1&gt;</p> </div> <p>Tous les travaux confidentiels associés au PIN désigné sont répertoriés. Utilisez la touche <b>Menu&gt;</b> ou <b>&lt;Menu</b> pour parcourir la liste des travaux disponibles.</p> <div data-bbox="358 916 879 998" style="border: 1px solid black; padding: 5px; margin: 10px 0;"> <p><b>SUPPRIMER TACHE</b> &lt;Nom_utilisateur tâche 2&gt; &lt;Nom_tâche 2&gt;</p> </div> <p>Reportez-vous à la remarque page 66 pour obtenir une explication des champs Nom_utilisateur et Nom_tâche.</p> <p>Appuyez sur la touche <b>Menu&gt;</b> ou <b>&lt;Menu</b> pour sélectionner le travail à supprimer. Lorsque le nom du travail apparaît sur la deuxième ligne, appuyez sur la touche <b>Sélectionner</b> pour commander la suppression de ce dernier. Un astérisque (*) s'affiche pour indiquer que le travail doit être supprimé. Vous pouvez sélectionner d'autres travaux à supprimer en leur apposant un astérisque.</p> <p><b>Remarque</b> : Si vous sélectionnez par mégarde un mauvais travail, appuyez de nouveau sur la touche <b>Sélectionner</b> pour le désélectionner. Dans ce cas, l'astérisque ne s'affiche plus à côté du travail d'impression.</p> <p>Lorsqu'un travail a été sélectionné pour la suppression, il est retiré des listes de travaux disponibles <b>IMPRIMER TACHE</b> et <b>COPIES A IMPRIM.</b> Pour de plus amples informations, reportez-vous aux rubriques <b>IMPRIMER TACHE</b> page 68 et <b>COPIES A IMPRIM</b> page 70.</p> <p>Appuyez sur la touche <b>Retour</b> jusqu'à ce que vous quittiez les menus ou appuyez sur la touche <b>Reprise</b> pour effectuer directement cette opération. Une fois que l'imprimante a quitté les menus et est de nouveau en ligne, les travaux sélectionnés sont supprimés. Le message <b>Suppression des impressions</b> s'affiche. Si vous avez préalablement sélectionné des travaux à imprimer, le message <b>Mise en attente et suppr. impr.</b> s'affiche. Pour plus d'informations, reportez-vous aux rubriques <b>Suppression des impressions</b> et <b>Mise en attente et suppr. impr.</b> page 171.</p>

## Menu travail (suite)

Option de menu	Valeurs
TACHE CONFIDENT. (suite)	<p><b>COPIES A IMPRIM</b></p> <p>Si vous appuyez sur la touche <b>Sélectionner</b> pour choisir cette valeur, la liste des travaux conservés en mémoire s'affiche. Le premier travail s'affiche sur la deuxième ligne.</p> <div data-bbox="357 352 873 430" style="border: 2px solid black; padding: 5px;"> <p><b>COPIES A IMPRIM</b> &lt;Nom_utilisateur tâche 1&gt; &lt;Nom_tâche 1&gt;</p> </div> <p>Tous les travaux confidentiels associés au PIN désigné sont répertoriés. Utilisez la touche <b>Menu&gt;</b> ou <b>&lt;Menu</b> pour parcourir la liste des travaux disponibles.</p> <div data-bbox="357 526 873 604" style="border: 2px solid black; padding: 5px;"> <p><b>COPIES A IMPRIM</b> &lt;Nom_utilisateur tâche 2&gt; &lt;Nom_tâche 2&gt;</p> </div> <p>Reportez-vous à la remarque page 66 pour obtenir une explication des champs Nom_utilisateur et Nom_tâche.</p> <p>Il est possible de sélectionner un ou plusieurs travaux à imprimer et de changer le nombre de copies de chaque travail.</p> <p>Appuyez sur la touche <b>Menu&gt;</b> ou <b>&lt;Menu</b> pour sélectionner le travail à imprimer. Lorsque le travail s'affiche sur la deuxième ligne de l'écran, appuyez sur la touche <b>Sélectionner</b>.</p> <p>Le message suivant apparaît :</p> <div data-bbox="357 868 639 958" style="border: 2px solid black; padding: 5px;"> <p><b>Copies</b> =x*</p> </div> <p>Le nombre de copies actuellement défini est indiqué par un astérisque (*). Appuyez sur la touche <b>Menu&gt;</b> ou <b>&lt;Menu</b> pour augmenter ou réduire le nombre de copies défini par la valeur x. Il est possible d'imprimer de 1 à 999 copies d'un même travail simultanément.</p> <p>Appuyez sur la touche <b>Sélectionner</b> pour enregistrer la valeur définie pour le nombre de copies souhaité. Le message <b>Enregistré</b> apparaît, puis la liste des travaux s'affiche. Un astérisque (*) apparaît à côté du nom du travail pour indiquer qu'il est sélectionné pour l'impression. Vous pouvez sélectionner d'autres travaux pour l'impression et changer le nombre de copies souhaité.</p> <p>Lorsqu'un travail a été sélectionné pour l'impression, il est retiré de la liste <b>SUPPRIMER TACHE</b> des travaux disponibles. Pour de plus amples informations, reportez-vous à la rubrique <b>SUPPRIMER TACHE</b> page 69.</p> <p>Une fois la sélection terminée et le nombre de copies modifié, appuyez sur la touche <b>Retour</b> jusqu'à ce que vous quittiez les menus, ou appuyez sur la touche <b>Reprise</b> pour effectuer directement cette opération. Le message <b>Impressions en file d'attente</b> s'affiche. Si vous avez préalablement sélectionné des travaux d'impression à supprimer, le message <b>Mise en attente et suppr. impr.</b> s'affiche. Une fois que l'imprimante a quitté les menus et est de nouveau en ligne, les copies restantes s'impriment. Lorsque toutes les copies sont imprimées, le travail est supprimé de la mémoire de l'imprimante. Pour plus d'informations, reportez-vous aux rubriques <b>Impressions en file d'attente</b> et <b>Mise en attente et suppr. impr.</b> page 174.</p>

## Menu travail (suite)

Option de menu	Valeurs
<p>TACHES SUSPEND</p> <p>Cette option de menu n'apparaît pas dans le <b>MENU TRAVAIL</b> tant que l'imprimante n'a pas répété, réservé ou vérifié une impression au moins.</p> <p><b>Remarque :</b> Utilisez votre application ou le pilote d'imprimante pour créer et envoyer une répétition, une réservation ou une vérification d'impression.</p>	<p>Impr ttes tâches</p> <p>IMPRIMER TACHE</p> <p>&lt;Nom_utilisateur tâche 1&gt; &lt;Nom_tâche 1&gt;            &lt;Nom_utilisateur tâche 2&gt; &lt;Nom_tâche 2&gt;            &lt;Nom_utilisateur tâche 3&gt; &lt;Nom_tâche 3&gt;            ...            &lt;Nom_utilisateur tâche n&gt; &lt;Nom_tâche n&gt;</p> <p>Suppr ttes tâch</p> <p>SUPPRIMER TACHE</p> <p>&lt;Nom_utilisateur tâche 1&gt; &lt;Nom_tâche 1&gt;            &lt;Nom_utilisateur tâche 2&gt; &lt;Nom_tâche 2&gt;            &lt;Nom_utilisateur tâche 3&gt; &lt;Nom_tâche 3&gt;            ...            &lt;Nom_utilisateur tâche n&gt; &lt;Nom_tâche n&gt;</p> <p>COPIES A IMPRIM</p> <p>&lt;Nom_utilisateur tâche 1&gt; &lt;Nom_tâche 1&gt;            &lt;Nom_utilisateur tâche 2&gt; &lt;Nom_tâche 2&gt;            &lt;Nom_utilisateur tâche 3&gt; &lt;Nom_tâche 3&gt;            ...            &lt;Nom_utilisateur tâche n&gt; &lt;Nom_tâche n&gt;</p> <p><b>Remarque :</b> Dans les valeurs de sous-menus répertoriées ci-dessus, le champ Nom_utilisateur est basé sur le champ correspondant du pilote. Il s'agit par défaut du nom ou de l'ID utilisateur saisi pour se connecter au système d'exploitation. Vous pouvez changer le nom de ce champ en un autre nom du pilote avant d'imprimer. Le champ Nom_tâche contient le nom de fichier défini par l'application lors de l'impression. Vous ne pouvez pas modifier ce champ. Si l'un de ces champs au moins n'est pas renseigné, cela signifie que le nom n'a pas été défini par l'application. Par exemple, si le nom d'utilisateur est Dumas et le nom de fichier Horaires, le panneau de commandes affiche <b>Dumas Horaires</b>. Les champs Nom_utilisateur et Nom_tâche sont limités à 16 caractères.</p> <hr/> <p>Contrairement à l'impression d'un travail confidentiel, il n'est pas nécessaire de saisir un numéro d'identification personnel (PIN) pour accéder aux valeurs de l'option de menu <b>TACHES SUSPEND</b>.</p> <p>Lorsque vous répétez un travail d'impression, ce dernier est mis en forme, imprimé, puis conservé en mémoire afin de pouvoir imprimer d'autres copies ultérieurement. Tant que le travail est stocké en mémoire, il est possible d'imprimer d'autres copies. Les travaux répétés sont supprimés automatiquement si l'imprimante nécessite davantage de mémoire pour traiter d'autres travaux ou si leur nombre dépasse la limite définie pour l'option <b>Répétition d'un travail suspendu</b>. Pour de plus amples informations sur ce paramètre, reportez-vous à la <i>Référence technique</i>.</p> <p>Lorsque vous réservez un travail d'impression, il est mis en forme mais ne s'imprime pas. L'imprimante conserve le travail en mémoire afin de l'imprimer ultérieurement. Toutes les pages du travail sont stockées en mémoire jusqu'à ce que vous activiez l'impression à l'aide des options <b>Impr ttes tâches</b> ou <b>IMPRIMER TACHE</b> du panneau de commandes. Les travaux réservés ne sont pas supprimés de la mémoire lors de leur impression. Pour supprimer un travail réservé, utilisez l'option <b>SUPPRIMER TACHE</b> du panneau de commandes.</p>

## Menu travail (suite)

Option de menu	Valeurs
<p>TACHES SUSPEND (suite)</p>	<p>Lorsque vous vérifiez un travail d'impression, ce dernier est mis en forme, puis une copie est imprimée. Les copies supplémentaires sont conservées dans la mémoire de l'imprimante. Le nombre de copies souhaité est défini lors de l'envoi du travail à partir du pilote de l'imprimante. Il est ainsi possible d'examiner la première copie du travail avant d'imprimer d'autres exemplaires.</p> <p>Si le travail ne vous donne pas satisfaction, vous ne souhaitez probablement pas imprimer d'autres copies. Dans ce cas, sélectionnez la valeur <b>SUPPRIMER TACHE</b>, puis choisissez les travaux à supprimer. Pour de plus amples informations, reportez-vous à la rubrique <b>SUPPRIMER TACHE</b> page 74.</p> <p>Pour imprimer le reste des copies, vous pouvez :</p> <ul style="list-style-type: none"> <li>• Changer le nombre de copies restantes à imprimer. Sélectionnez la valeur <b>COPIES A IMPRIM</b>. Choisissez un travail. Lorsque le message <b>Copies</b> s'affiche, changez le nombre de copies à imprimer défini dans le pilote d'imprimante, puis appuyez sur la touche <b>Sélectionner</b>. Appuyez sur la touche <b>Retour</b> jusqu'à ce que vous quittiez les menus ou appuyez sur la touche <b>Reprise</b> pour effectuer directement cette opération. Une fois que l'imprimante a quitté les menus et est de nouveau en ligne, les copies restantes s'impriment. Lorsque toutes les copies sont imprimées, le travail est supprimé de la mémoire de l'imprimante. Pour de plus amples informations, reportez-vous à la rubrique <b>COPIES A IMPRIM</b> page 75.</li> <li>• Imprimer le nombre de copies défini dans le pilote d'imprimante. Sélectionnez la valeur <b>IMPRIMER TACHE</b>. Choisissez un travail. Le reste des copies s'affiche. Lorsque toutes les copies sont imprimées, le travail est supprimé de la mémoire de l'imprimante. Pour de plus amples informations, reportez-vous à la rubrique <b>IMPRIMER TACHE</b> page 73.</li> </ul> <p>Lorsque vous sélectionnez l'option <b>TACHES SUSPEND</b>, le panneau de commandes affiche :</p> <div data-bbox="354 986 645 1079" style="border: 2px solid black; padding: 5px; margin: 10px 0;"> <p><b>TACHES SUSPEND</b> Impr ttes tâches</p> </div> <p>Plusieurs options d'impression ou de suppression sont disponibles :</p> <ul style="list-style-type: none"> <li>• Impr ttes tâches</li> <li>• Imprimer tâche</li> <li>• Copies à imprim</li> <li>• Suppr ttes tâch</li> <li>• Supprimer tâche</li> </ul> <p>Appuyez sur la touche <b>Menu&gt;</b> ou <b>&lt;Menu</b> jusqu'à ce que l'option de menu requise s'affiche sur la deuxième ligne de l'écran.</p> <p>Appuyez sur la touche <b>Sélectionner</b>.</p> <p>Lorsque vous accédez aux valeurs de cette option de menu, les opérations suivantes sont possibles :</p> <ul style="list-style-type: none"> <li>• Appuyez sur la touche <b>Reprise</b> pour quitter la sélection et le groupe de menus et revenir à l'écran précédent.</li> <li>• Appuyez sur la touche <b>Menu&gt;</b> ou <b>&lt;Menu</b> pour sélectionner l'option précédente ou suivante de la liste.</li> </ul>

## Menu travail (suite)

Option de menu	Valeurs
TACHES SUSPEND (suite)	<ul style="list-style-type: none"> <li>Appuyez sur la touche <b>Retour</b> pour quitter l'opération tout en restant dans le <b>MENU TRAVAIL</b> ou revenir à l'écran précédent après avoir parcouru la liste des options d'impression.</li> </ul> <p><b>Remarque</b> : A partir de l'option de menu <b>TACHES SUSPEND</b>, il est possible de sélectionner à la fois les valeurs <b>IMPRIMER TACHE</b> et <b>SUPPRIMER TACHE</b>. Ces deux opérations sont alors exécutées lorsque vous appuyez sur la touche <b>Reprise</b> pour quitter le <b>MENU TRAVAIL</b>.</p> <p><b>Impr ttes tâches</b></p> <p>Si vous appuyez sur la touche <b>Sélectionner</b> afin de choisir cette valeur, l'impression est lancée et le panneau de commandes quitte cette opération.</p> <p>Tous les travaux répétés, réservés et vérifiés sont imprimés.</p> <p>Le message <b>Impressions en file d'attente</b> s'affiche. Pour de plus amples informations, reportez-vous à la section « Impressions en file d'attente » page 174.</p> <p><b>IMPRIMER TACHE</b></p> <p>Si vous appuyez sur la touche <b>Sélectionner</b> pour choisir cette valeur, la liste des travaux disponibles à l'impression s'affiche. Le premier travail s'affiche sur la deuxième ligne.</p> <div data-bbox="354 737 886 817" style="border: 2px solid black; padding: 5px; margin: 10px 0;"> <p><b>IMPRIMER TACHE</b> &lt;Nom_utilisateur tâche 1&gt; &lt;Nom_tâche 1&gt;</p> </div> <p>Tous les travaux répétés, réservés et vérifiés sont répertoriés. Utilisez la touche <b>Menu&gt;</b> ou <b>&lt;Menu</b> pour parcourir la liste des travaux disponibles.</p> <div data-bbox="354 911 886 991" style="border: 2px solid black; padding: 5px; margin: 10px 0;"> <p><b>IMPRIMER TACHE</b> &lt;Nom_utilisateur tâche 2&gt; &lt;Nom_tâche 2&gt;</p> </div> <p>Reportez-vous à la remarque page 71 pour obtenir une explication des champs <b>Nom_utilisateur</b> et <b>Nom_tâche</b>.</p> <p>Appuyez sur la touche <b>Menu&gt;</b> ou <b>&lt;Menu</b> pour sélectionner le travail à imprimer. Lorsque le nom du travail apparaît sur la deuxième ligne, appuyez sur la touche <b>Sélectionner</b> pour commander l'impression de ce dernier. Un astérisque (*) s'affiche pour indiquer que le travail doit être imprimé. Vous pouvez sélectionner d'autres travaux à imprimer en leur apposant un astérisque.</p> <p><b>Remarque</b> : Si vous sélectionnez par mégarde un mauvais travail, appuyez de nouveau sur la touche <b>Sélectionner</b> pour le désélectionner. Dans ce cas, l'astérisque ne s'affiche plus à côté du travail d'impression.</p> <p>Lorsqu'un travail a été sélectionné pour l'impression, il est retiré de la liste <b>SUPPRIMER TACHE</b> des travaux disponibles. Pour de plus amples informations, reportez-vous à la rubrique <b>SUPPRIMER TACHE</b> page 74.</p> <p>Appuyez sur la touche <b>Retour</b> jusqu'à ce que vous quittiez les menus ou appuyez sur la touche <b>Reprise</b> pour effectuer directement cette opération. Le message <b>Impressions en file d'attente</b> s'affiche. Si vous avez préalablement sélectionné des travaux d'impression à supprimer, le message <b>Mise en attente et suppr. impr.</b> s'affiche. Une fois que l'imprimante a quitté les menus et est de nouveau en ligne, les travaux sélectionnés s'impriment. Pour plus d'informations, reportez-vous aux rubriques <b>Impressions en file d'attente</b> et <b>Mise en attente et suppr. impr.</b> page 174.</p>

## Menu travail (suite)

Option de menu	Valeurs
TACHES SUSPEND (suite)	<p><b>Suppr ttes tâch</b></p> <p>Si vous appuyez sur la touche <b>Sélectionner</b> pour choisir cette valeur, le message <b>Supprimer toutes les impressions</b> s'affiche afin de pouvoir interrompre la suppression de tous les travaux d'impression envoyés.</p> <p><b>Remarque</b> : Tous les travaux répétés, réservés et vérifiés seront supprimés.</p> <p>Appuyez sur la touche <b>Stop</b> si vous ne souhaitez pas supprimer tous les travaux. L'écran du panneau de commandes se présente comme suit. Pour quitter l'option de menu <b>TACHE CONFIDENT.</b> ou sélectionner une autre valeur, utilisez les touches <b>Menu&gt;</b> ou <b>&lt;Menu.</b></p> <div data-bbox="358 487 644 578" style="border: 2px solid black; padding: 5px; margin: 10px 0;"> <p><b>TACHE CONFIDENT.</b> Suppr ttes tâch</p> </div> <p>Appuyez sur la touche <b>Reprise</b> pour supprimer tous les travaux. Le message <b>Suppression des impressions</b> s'affiche. Les travaux sont supprimés et l'imprimante quitte les menus.</p> <p><b>SUPPRIMER TACHE</b></p> <p>Si vous appuyez sur la touche <b>Sélectionner</b> pour choisir cette valeur, la liste des travaux conservés en mémoire s'affiche. Le premier travail s'affiche sur la deuxième ligne.</p> <div data-bbox="358 762 865 843" style="border: 2px solid black; padding: 5px; margin: 10px 0;"> <p><b>SUPPRIMER TACHE</b> &lt;Nom_utilisateur tâche 1&gt; &lt;Nom_tâche 1&gt;</p> </div> <p>Tous les travaux répétés, réservés et vérifiés sont répertoriés. Utilisez la touche <b>Menu&gt;</b> ou <b>&lt;Menu</b> pour parcourir la liste des travaux disponibles.</p> <div data-bbox="358 939 865 1020" style="border: 2px solid black; padding: 5px; margin: 10px 0;"> <p><b>SUPPRIMER TACHE</b> &lt;Nom_utilisateur tâche 2&gt; &lt;Nom_tâche 2&gt;</p> </div> <p>Reportez-vous à la remarque page 71 pour obtenir une explication des champs Nom_utilisateur et Nom_tâche.</p> <p>Appuyez sur la touche <b>Menu&gt;</b> ou <b>&lt;Menu</b> pour sélectionner le travail à supprimer. Lorsque le nom du travail à supprimer apparaît sur la deuxième ligne, appuyez sur la touche <b>Sélectionner</b> pour commander la suppression de ce dernier. Un astérisque (*) s'affiche pour indiquer que le travail doit être supprimé. Vous pouvez sélectionner d'autres travaux à supprimer en leur apposant un astérisque.</p> <p><b>Remarque</b> : Si vous sélectionnez par mégarde un mauvais travail, appuyez de nouveau sur la touche <b>Sélectionner</b> pour le désélectionner. Dans ce cas, l'astérisque ne s'affiche plus à côté du travail d'impression.</p> <p>Lorsqu'un travail a été sélectionné pour la suppression, il est retiré des listes de travaux disponibles <b>IMPRIMER TACHE</b> et <b>COPIES A IMPRIM.</b> Pour de plus amples informations, reportez-vous aux rubriques <b>IMPRIMER TACHE</b> page 73 et <b>COPIES A IMPRIM</b> page 75.</p> <p>Appuyez sur la touche <b>Retour</b> jusqu'à ce que vous quittiez les menus ou appuyez sur la touche <b>Reprise</b> pour effectuer directement cette opération. Une fois que l'imprimante a quitté les menus et est de nouveau en ligne, le travail est supprimé. Le message <b>Suppression des impressions</b> s'affiche. Si vous avez préalablement sélectionné des travaux à imprimer, le message <b>Mise en attente et suppr. impr.</b> s'affiche. Pour plus d'informations, reportez-vous aux rubriques <b>Suppression des impressions</b> et <b>Mise en attente et suppr. impr.</b> page 171.</p>



## Menu travail (suite)

Option de menu	Valeurs
TACHES SUSPEND (suite)	<p><b>COPIES A IMPRIM</b></p> <p>Si vous appuyez sur la touche <b>Sélectionner</b> pour choisir cette valeur, la liste des travaux conservés en mémoire s'affiche. Le premier travail s'affiche sur la deuxième ligne.</p> <div data-bbox="357 352 863 434" style="border: 1px solid black; padding: 5px;"> <p><b>COPIES A IMPRIM</b> &lt;Nom_utilisateur tâche 1&gt; &lt;Nom_tâche 1&gt;</p> </div> <p>Tous les travaux répétés, réservés et vérifiés sont répertoriés. Utilisez la touche <b>Menu&gt;</b> ou <b>&lt;Menu</b> pour parcourir la liste des travaux disponibles.</p> <div data-bbox="357 529 863 611" style="border: 1px solid black; padding: 5px;"> <p><b>COPIES A IMPRIM</b> &lt;Nom_utilisateur tâche 2&gt; &lt;Nom_tâche 2&gt;</p> </div> <p>Reportez-vous à la remarque page 71 pour obtenir une explication des champs Nom_utilisateur et Nom_tâche.</p> <p>Il est possible de sélectionner un ou plusieurs travaux à imprimer et de changer le nombre de copies de chaque travail.</p> <p>Appuyez sur la touche <b>Menu&gt;</b> ou <b>&lt;Menu</b> pour sélectionner le travail à imprimer. Lorsque le travail s'affiche sur la deuxième ligne de l'écran, appuyez sur la touche <b>Sélectionner</b>.</p> <p>Le message suivant apparaît :</p> <div data-bbox="357 868 645 963" style="border: 1px solid black; padding: 5px;"> <p><b>Copies</b> =x*</p> </div> <p>Le nombre de copies actuellement défini est indiqué par un astérisque (*). Appuyez sur la touche <b>Menu&gt;</b> ou <b>&lt;Menu</b> pour augmenter ou réduire le nombre de copies défini par la valeur x. Il est possible d'imprimer de 1 à 999 copies d'un même travail simultanément.</p> <p><b>Remarque</b> : Vous devez définir le nombre de travaux vérifiés. Pour de plus amples informations, reportez-vous à la section « Vérification d'un travail d'impression » page 120.</p> <p>Appuyez sur la touche <b>Sélectionner</b> pour enregistrer la valeur définie pour le nombre de copies souhaité. Le message <b>Enregistré</b> apparaît, puis la liste des travaux s'affiche. Un astérisque (*) apparaît à côté du nom du travail pour indiquer qu'il est sélectionné pour l'impression. Vous pouvez sélectionner d'autres travaux pour l'impression et changer le nombre de copies souhaité.</p> <p>Lorsqu'un travail a été sélectionné pour l'impression, il est retiré de la liste des travaux disponibles <b>SUPPRIMER TACHE</b>. Pour de plus amples informations, reportez-vous à la rubrique <b>SUPPRIMER TACHE</b> page 74.</p> <p>Une fois la sélection terminée et le nombre de copies modifié, appuyez sur la touche <b>Retour</b> jusqu'à ce que vous quittiez les menus, ou appuyez sur la touche <b>Reprise</b> pour effectuer directement cette opération. Le message <b>Impressions en file d'attente</b> s'affiche. Si vous avez préalablement sélectionné des travaux d'impression à supprimer, le message <b>Mise en attente et suppr. impr.</b> s'affiche. Une fois que l'imprimante a quitté les menus et est de nouveau en ligne, les copies restantes s'impriment. Pour plus d'informations, reportez-vous aux rubriques <b>Impressions en file d'attente</b> et <b>Mise en attente et suppr. impr.</b> page 174.</p>

## Menu travail (suite)

Option de menu	Valeurs
Restaurer imp.	<p>Appuyez sur la touche <b>Sélectionner</b> pour réinitialiser l'imprimante.</p> <p><b>Remarque :</b> Avant de sélectionner l'option <b>Restaurer imp.</b>, quittez l'application utilisée.</p> <p>Lorsque vous sélectionnez l'option <b>Restaurer imp.</b>, l'imprimante restaure les paramètres par défaut utilisateur de chaque option de menu. Toutes les ressources téléchargées (polices, macros, jeux de symboles) dans la mémoire de l'imprimante (RAM) sont supprimées. Toutes les données présentes dans l'interface hôte sélectionnée sont supprimées de la mémoire tampon de l'interface. Tous les travaux suspendus sont supprimés.</p>
Impr. tampon	<p>Appuyez sur la touche <b>Sélectionner</b> pour imprimer les données stockées dans la mémoire tampon de l'imprimante.</p> <p>Cette option de menu est uniquement disponible lorsque vous accédez au <b>MENU TRAVAIL</b> et que le message <b>Attente</b> est affiché. Le message d'état <b>Attente</b> s'affiche si un travail incomplet est envoyé à l'imprimante ou si un travail ASCII est imprimé. Il peut s'agir, par exemple, de l'envoi d'une commande d'impression d'écran depuis l'ordinateur hôte ou de la copie d'un fichier DOS.</p>

## Menu Qualité

Utilisez le MENU QUALITE pour modifier les paramètres relatifs à la qualité des caractères et des images imprimés.

### Menu Qualité

Option de menu	Valeurs
Résolution imp.	<p>300 ppp 600 ppp Q. image 1200</p> <hr/> <p>Le paramètre <b>Résolution imp.</b> définit le nombre de points imprimés par pouce (ppp). Plus cette valeur est élevée, plus les caractères et les graphiques imprimés sont nets.</p> <p>Si vos travaux d'impression se composent principalement de texte, sélectionnez la valeur <b>600 ppp</b> pour obtenir une impression de qualité optimale. Sélectionnez la valeur <b>Q. image 1200</b> (Qualité d'image 1200) lorsque le travail contient des images bitmap, telles que des photos numérisées ou des graphiques professionnels qui nécessitent une meilleure linéature.</p>
Contraste toner	<p>1 2 3 4 5 6 7 8* 9 10</p> <hr/> <p>Utilisez l'option de menu <b>Contraste toner</b> pour éclaircir ou assombrir les images du travail d'impression et utiliser au mieux le toner.</p> <p>Pour obtenir des lignes plus fines, une résolution de graphique plus élevée et des images en niveaux de gris plus claires, définissez l'option <b>Contraste toner</b> sur <b>6</b> ou <b>7</b>.</p> <p>Pour obtenir des lignes plus épaisses, mettre l'accent sur les graphiques ou assombrir les images en niveaux de gris, définissez l'option <b>Contraste toner</b> sur <b>9</b> ou <b>10</b>. La valeur <b>10</b> permet de renforcer la largeur des lignes, d'imprimer du texte gras et des images très sombres.</p> <p>Pour économiser le toner de l'imprimante, utilisez les valeurs de <b>1</b> à <b>5</b>.</p>

\*Paramétrage usine par défaut

## Menu Qualité (suite)

Option de menu	Valeurs
Contraste toner (suite)	<p>Lorsque l'option <b>Contraste toner</b> est activée pour la première fois, l'écran du panneau de commandes affiche :</p> <div data-bbox="347 314 636 406" style="border: 2px solid black; padding: 5px; margin: 10px 0;"> <p><b>Contraste toner</b> =8 -.....v..+*</p> </div> <p>Remarquez la présence de points (.) sur la deuxième ligne du panneau de commandes. Chaque point représente un nombre de 1 à 10, de gauche à droite. Le symbole <b>v</b> (ou flèche) désigne la valeur <b>8</b> qui est la valeur par défaut.</p> <p>Le signe moins (-) situé à gauche de la série de points indique que vous sélectionnez une valeur inférieure. Le signe plus (+) situé à droite de la série de points indique que vous sélectionnez une valeur supérieure. Pour changer cette valeur et la définir sur <b>6</b>, par exemple, utilisez la touche <b>&lt;Menu</b> pour revenir à la valeur <b>6</b>.</p> <div data-bbox="347 635 636 727" style="border: 2px solid black; padding: 5px; margin: 10px 0;"> <p><b>Contraste toner</b> =6 -.....v. ..+</p> </div> <p>A mesure que vous vous rapprochez du signe moins (-) pour sélectionner des valeurs inférieures, le symbole <b>v</b> (ou flèche) se déplace sur le panneau de commandes lorsque vous appuyez sur la touche <b>&lt;Menu</b>. Il apparaît désormais au niveau du sixième point. Notez que le chiffre <b>6</b> apparaît à côté du signe égal pour indiquer qu'il a été sélectionné. La barre verticale ( ) indique la valeur par défaut de <b>8</b>. Elle ne s'affiche pas si cette dernière valeur est sélectionnée car la flèche la recouvre alors.</p> <p>Appuyez sur la touche <b>Sélectionner</b> pour sélectionner la valeur <b>6</b> comme paramètre par défaut. Le message <b>Enregistré</b> s'affiche.</p>
PQET	<p>Hors fonction En fonction*</p> <hr style="width: 20%; margin: 10px 0;"/> <p>Lorsque les caractères imprimés ont des bords crénelés ou inégaux, définissez l'option <b>PQET</b> (Technologie d'amélioration de la qualité des images) sur <b>En fonction</b> pour améliorer la qualité d'impression du texte et lisser l'aspect des caractères.</p>
PictureGrade	<p>Hors fonction En fonction*</p> <hr style="width: 20%; margin: 10px 0;"/> <p>Utilisez l'option de menu <b>PictureGrade™</b> pour améliorer la qualité de l'impression en niveaux de gris à des résolutions de 300 et 600 ppp en mode d'émulation PostScript 3.</p> <p>Si vous sélectionnez la valeur <b>Hors fonction</b>, l'imprimante utilise les paramètres de linéature standard. Si vous sélectionnez la valeur <b>En fonction</b>, différents paramètres de linéature par défaut sont utilisés pour améliorer la qualité d'impression des graphiques.</p>
<p>*Paramétrage usine par défaut</p>	

## Menu Config

Utilisez le MENU CONFIG pour configurer plusieurs fonctions de l'imprimante.

### Menu Config

Option de menu	Valeurs
Langage d'impr.	Emulation PCL Emulation PS  Le langage d'imprimante définit la manière dont l'ordinateur communique avec l'imprimante. L'ordinateur utilise des langages d'imprimante, tels que l'émulation PCL et l'émulation PostScript 3, pour envoyer des données d'impression à l'imprimante. La définition d'un langage d'imprimante par défaut n'empêche pas l'application d'envoyer des travaux d'impression qui utilisent un autre langage.
Economie énergie	Désactivé 1...120 (20*)[Optra M410] 1... 240 (15*)[Optra M412]  L'option de menu <b>Economie énergie</b> permet de réduire la consommation électrique lorsque l'imprimante est inactive en déterminant le délai (en minutes) après lequel l'imprimante active la fonction d'économie d'énergie, suite à l'impression d'un travail.  Si une valeur <b>Economie énergie</b> est sélectionnée, le message <b>Economie énergie</b> remplace le message <b>Prêt</b> et devient la nouvelle valeur par défaut de l'imprimante lorsque cet état est activé. Ces deux messages indiquent que l'imprimante est prête à recevoir des travaux.  Si l'imprimante est utilisée continuellement, sélectionnez une valeur élevée, telle que 120. Dans la plupart des cas, cela permet d'imprimer rapidement avec un temps de préchauffe minimum mais la consommation d'énergie reste importante.  Définissez l'option <b>Economie énergie</b> sur <b>1</b> pour que ce mode de consommation devienne effectif une minute seulement après l'impression d'un travail. Cette alternative permet de réduire considérablement la consommation d'énergie mais le temps de préchauffe de l'imprimante est alors plus long. Si le circuit électrique de l'imprimante est commun avec celui de l'éclairage d'une pièce et que vous notez des différences d'intensité lumineuse, réglez le paramètre <b>Economie énergie</b> sur <b>1</b> .  Pour obtenir un compromis entre la réduction de la consommation d'énergie et du temps de préchauffe, sélectionnez une valeur <b>Economie énergie</b> comprise entre 1 et 120 minutes ou une valeur comprise entre 1 et 240 minutes en fonction du modèle de votre imprimante.  <b>Remarque</b> : Pour certains modèles d'imprimantes récents (année 2000) portant le label Energy Star, le mode Economie d'énergie ne peut pas être désactivé.
*Paramétrage usine par défaut	

## Menu Config (suite)

Option de menu	Valeurs
Sauver ressource	<p>Hors fonction* En fonction</p> <hr/> <p>Le paramètre <b>Sauver ressource</b> détermine la façon dont l'imprimante gère les ressources téléchargées, telles que les polices et les macros, lorsqu'elle reçoit un travail qui nécessite plus de ressources qu'elle n'en dispose.</p> <p>Si l'option <b>Sauver ressource</b> est définie sur <b>En fonction</b>, l'imprimante garde en mémoire toutes les ressources permanentes téléchargées de tous les langages d'imprimantes en cas de modification de langage ou de réinitialisation. Si l'imprimante est à cours de mémoire, le message <b>Mémoire saturée</b> apparaît sur l'écran du panneau de commandes.</p> <p>Si l'option <b>Sauver ressource</b> est définie sur <b>Hors fonction</b>, l'imprimante conserve toutes les ressources permanentes téléchargées tant que la mémoire est suffisante. Si la mémoire est saturée, les ressources stockées pour le langage d'imprimante inactif sont alors supprimées.</p>
Destinat. téléch	<p>RAM* Flash Disque</p> <hr/> <p>L'option de menu <b>Destinat. téléch</b> permet de déterminer l'emplacement de stockage des ressources téléchargées, telles que les polices et les macros.</p> <p>Contrairement à la mémoire vive (RAM) qui ne représente qu'un espace de stockage temporaire, la mémoire flash ou le disque dur fournissent des espaces de stockage permanents pour les ressources téléchargées. Il est possible d'ajouter autant de ressources que vous le souhaitez dans la mémoire flash ou le disque dur tant que ces deux options ne sont pas saturées. Utilisez votre application ou le Toolkit de l'imprimante pour télécharger des ressources vers cette dernière.</p> <p>L'option de menu <b>Destinat. téléch</b> ne s'affiche que si une option mémoire flash formatée ou disque dur est installée dans l'imprimante et n'est pas défectueuse ou protégée en lecture/écriture. Il est possible que le message <b>51 Mémoire flash défectueuse</b> ou <b>61 Disque défectueux</b> s'affiche lors de la mise sous tension de l'imprimante ou d'opérations de formatage ou de modification. Pour de plus amples informations, reportez-vous à la rubrique <b>51 Mémoire flash défectueuse</b> page 183 ou <b>61 Disque défectueux</b> page 186.</p> <p>La valeur <b>Disque</b> ne s'affiche pas pour l'option <b>Destinat. téléch</b> si le paramètre <b>Tamp. sur disque</b> est défini sur <b>100 %</b>. Pour de plus amples informations, reportez-vous à la rubrique <b>Tamp. sur disque</b> page 85.</p> <p>Si aucune option n'est installée, l'option <b>Destinat. téléch</b> ne s'affiche pas et toutes les ressources téléchargées sont automatiquement stockées dans la mémoire de l'imprimante (RAM).</p>

\*Paramétrage usine par défaut

## Menu Config (suite)

Option de menu	Valeurs
Délai d'impr.	<p>Désactivé 1...255 (90*)</p> <hr/> <p>Le paramètre <b>Délai d'impr.</b> détermine le temps d'attente (en secondes) de l'imprimante avant l'impression de la dernière page d'un travail qui ne se termine pas par une commande d'impression de page. Le compteur du délai d'impression ne démarre pas tant que le message <b>Attente</b> reste affiché.</p> <p>En cas de délai d'impression, l'imprimante stocke la page dans le tampon de l'imprimante.</p> <p>Sélectionnez la valeur <b>Désactivé</b> pour arrêter la fonction <b>Délai d'impr.</b>. Lorsque la fonction <b>Délai d'impr.</b> est désactivée, la dernière page d'un travail s'imprime lorsque l'une des actions suivantes se produit :</p> <ul style="list-style-type: none"> <li>• L'imprimante reçoit suffisamment d'informations pour compléter la page.</li> <li>• L'imprimante reçoit une commande de saut de page.</li> <li>• Vous sélectionnez l'option <b>Impr. tampon</b> du <b>MENU TRAVAIL</b>. Pour de plus amples informations, reportez-vous à la section page 76.</li> </ul>
Délai d'attente	<p>Désactivé 15...65535 (40*)</p> <hr/> <p>Le paramètre <b>Délai d'attente</b> détermine le temps d'attente (en secondes) avant que l'imprimante ne reçoive des octets de données supplémentaires en provenance de l'ordinateur. Lorsque ce délai expire, l'impression est annulée.</p> <p>Sélectionnez la valeur <b>Désactivé</b> pour arrêter l'option <b>Délai d'attente</b>.</p> <p>La valeur <b>Délai d'attente</b> est uniquement disponible en mode d'émulation PostScript 3. Elle n'a aucun effet en mode d'émulation PCL.</p>
*Paramétrage usine par défaut	

## Menu Config (suite)

Option de menu	Valeurs
Auto continu	<p>Désactivé* 5...255</p> <hr/> <p>Définissez l'option <b>Auto continu</b> sur une valeur comprise entre 5 et 255 secondes pour que l'imprimante continue d'imprimer après avoir détecté l'une des erreurs suivantes :</p> <ul style="list-style-type: none"> <li>34 Papier trop court</li> <li>35 Sauv. ress HF Mém. insuff.</li> <li>37 Zone assemb. insuffisante</li> <li>37 Mém. défragm. insuffisante</li> <li>37 Mémoire insuffisante</li> <li>38 Mémoire saturée</li> <li>39 Page complexe</li> <li>51 Mémoire flash défectueuse</li> <li>52 Mémoire flash saturée</li> <li>53 Mémoire flash non formatée</li> <li>54 Erreur option série 1</li> <li>54 Par Std ENA Connexion perdue</li> <li>54 Par 1 ENA Connexion perdue</li> <li>54 Fax Ser 1 Connexion perdue</li> <li>54 Erreur logicielle port réseau 1</li> <li>55 Tampon fax insuffisant</li> <li>56 Port série 1 désactivé</li> <li>56 Port paral. std désactivé</li> <li>56 Port par. 1 désactivé</li> <li>58 Options mem flash trop nbres</li> <li>61 Disque défectueux</li> <li>62 Disque saturé</li> <li>63 Disque non formaté</li> </ul> <p>Impressions activées</p> <p>Si l'une de ces erreurs se produit et que l'option <b>Auto continu</b> est définie sur <b>Désactivé</b>, l'imprimante s'arrête jusqu'à ce que l'utilisateur intervienne. Si l'option <b>Auto continu</b> est définie sur une valeur numérique, l'imprimante attend pendant la durée spécifiée puis reprend automatiquement le traitement.</p> <p>Ce paramètre remplit également la fonction de temporisateur. Sans aucune intervention de l'utilisateur, l'imprimante quitte automatiquement les menus et rétablit l'état <b>Prêt</b>.</p>
*Paramétrage usine par défaut	



## Menu Config (suite)

Option de menu	Valeurs
Correct bourrage	<p>En fonction Hors fonction Auto*</p> <hr/> <p>Lorsque l'option <b>Correct bourrage</b> est définie sur <b>Hors fonction</b>, l'imprimante ne réimprime pas une page bloquée.</p> <p>Lorsque l'option <b>Correct bourrage</b> est définie sur <b>En fonction</b>, l'imprimante garde en mémoire les données de la page imprimée jusqu'à ce qu'elle soit dégagée. Toutes les pages qui restent bloquées sont réimprimées.</p> <p>Si l'option <b>Correct bourrage</b> est définie sur <b>Auto</b>, l'imprimante garde en mémoire les données de la page et la réimprime sauf si la mémoire requise pour cette opération doit être assignée à d'autres tâches.</p>
Protection page	<p>Hors fonction* En fonction</p> <hr/> <p>Définissez l'option <b>Protection page</b> sur <b>En fonction</b> pour vous assurer que toute la page est traitée avant d'être imprimée. Cela peut s'avérer utile si vous avez des difficultés à imprimer correctement en raison d'erreurs de pages complexes. Si vous ne parvenez toujours pas à imprimer, cela signifie que l'imprimante n'a peut-être pas suffisamment de mémoire pour traiter la page. Dans ce cas, vous devrez sans doute réduire la taille et le nombre des polices présentes sur la page ou augmenter la mémoire d'imprimante installée.</p> <p>Pour la plupart des travaux d'impression, il est inutile de définir l'option <b>Protection page</b> sur <b>En fonction</b>. Si l'option <b>Protection page</b> est définie sur <b>En fonction</b>, l'impression risque d'être ralentie.</p>
Zone d'impr.	<p>Normale* Page entière</p> <hr/> <p>Le paramètre <b>Zone d'impression</b> permet de modifier la zone de formatage PCL ainsi que la zone d'impression physique de l'imprimante. Pour de plus amples informations sur les zones imprimables, reportez-vous à la <i>Référence technique</i>.</p>
*Paramétrage usine par défaut	

## Menu Config (suite)

Option de menu	Valeurs
Langue d'affich.	<p>English* Français Deutsch Italiano Español Dansk Norsk Nederlands Svenska Portuguès Suomi</p> <p>Sur certains panneaux de commandes, les langues suivantes sont affichées sous la forme d'une valeur d'option de menu :</p> <p>Japanese Russian Polski Magyar Turkish Czech</p> <hr/> <p>Le paramètre <b>Langue d'affich.</b> détermine la langue du texte affiché sur l'écran du panneau de commandes.</p>
Régl avertisseur	<p>Hors fonction Simple* Continu</p> <hr/> <p>Pour que l'imprimante émette un signal sonore chaque fois qu'une intervention est nécessaire, sélectionnez la valeur <b>Simple</b> ou <b>Continu</b>. Si la valeur <b>Simple</b> est sélectionnée, l'imprimante émet trois bips successifs pour vous avertir qu'une intervention est nécessaire. Si la valeur <b>Continu</b> est sélectionnée, l'imprimante émet trois bips sonores toutes les dix secondes.</p> <p>Sélectionnez la valeur <b>Hors fonction</b> pour désactiver l'avertisseur.</p>
*Paramétrage usine par défaut	

## Menu Config (suite)

Option de menu	Valeurs
Tamp. sur disque	<p>Désactivé* 10...100%</p> <hr/> <p>Si l'option disque dur est installée dans l'imprimante, vous pouvez affecter une partie de l'espace disque disponible au traitement des travaux d'impression. Le travail est provisoirement stocké sur le disque dur avant d'être imprimé, ce qui libère l'ordinateur hôte pendant l'impression.</p> <p>L'option de menu <b>Tamp. sur disque</b> permet de sélectionner la quantité d'espace disque alloué à l'opération de copie vers imprimante pour tous les ports dont l'option <b>Copie vers imp</b> est définie sur <b>En fonction</b>. Vous pouvez sélectionner un incrément de 1 % entre 10 et 100 %. Vous devez sélectionner un <b>Tamp. sur disque</b> avant de définir l'option de menu <b>Copie vers imp</b> sur <b>En fonction</b> dans le <b>MENU PARALLELE</b> ou le <b>MENU USB</b>. Pour de plus amples informations, reportez-vous à la rubrique <b>Copie vers imp</b> page 95 et page 111.</p> <p>L'option de menu <b>Tamp. sur disque</b> s'affiche uniquement si l'option disque dur installée est formatée et n'est <i>pas</i> défectueuse ou protégée en lecture/écriture. <b>Le message 61 Disque défectueux</b> risque de s'afficher lors de la mise sous tension de l'imprimante ou au cours du formatage ou de la modification du disque. Pour de plus amples informations, reportez-vous à la rubrique <b>61 Disque défectueux</b> page 186.</p> <p>Pour protéger par mot de passe l'option de disque dur et utiliser l'option <b>Copie vers imp</b> simultanément, procédez comme suit, dans l'ordre :</p> <ul style="list-style-type: none"><li>• Définissez le paramètre <b>Tamp. sur disque</b> pour l'option disque dur.</li><li>• Téléchargez les fichiers requis vers l'option disque dur.</li><li>• Protégez le disque à l'aide d'un mot de passe.</li></ul> <p>Pour de plus amples informations sur la protection par mot de passe de l'option disque dur, reportez-vous à la <i>Référence technique</i>.</p> <p><b>Avertissement</b> : Si vous modifiez le tampon sur disque, l'imprimante formate le disque dur, ce qui supprime toutes les ressources stockées sur ce dernier.</p>
*Paramétrage usine par défaut	

## Menu Config (suite)

Option de menu	Valeurs
Compta tâches	<p>Hors fonction* En fonction</p> <hr/> <p>Si l'option <b>Compta tâches</b> est définie sur <b>En fonction</b>, l'option disque dur installée stocke les statistiques sur les travaux d'impression les plus récents. Les statistiques indiquent si le travail a été imprimé avec ou sans erreurs, la durée d'impression, la taille (en octets) du travail, le format et le type de support nécessaires, le nombre total de pages imprimées et le nombre d'exemplaires requis.</p> <p>Pour imprimer la liste de toutes les statistiques, sélectionnez la valeur <b>Imprimer</b> de l'option <b>Stat. de compta</b> du <b>MENU UTILITAIRES</b>. Pour de plus amples informations, reportez-vous à la rubrique <b>Stat. de compta</b> page 64.</p> <p>L'option <b>Compta tâches</b> ne s'affiche <i>pas</i> si l'option disque dur installée est défectueuse ou protégée en lecture/écriture, ou si l'option <b>Tamp. sur disque</b> est définie sur <b>100 %</b>. Pour de plus amples informations, reportez-vous à la rubrique <b>Tamp. sur disque</b> page 85.</p>
Limite compta	<p>Désactivé 10...1000* (par incréments de 1 travail)</p> <hr/> <p>Si une option disque dur est installée dans l'imprimante, vous pouvez l'utiliser pour stocker des statistiques sur un certain nombre de travaux. La valeur sélectionnée dans l'option de menu <b>Limite compta</b> détermine le nombre de travaux pour lesquels sont stockées des statistiques. Une fois la limite atteinte, les statistiques du travail le moins récent sont supprimées pour laisser la place aux nouvelles statistiques.</p> <p>Si vous sélectionnez la valeur <b>Désactivé</b>, le nombre de travaux pour lesquels des statistiques sont stockées est tributaire de la mémoire disponible sur le disque dur.</p> <p>L'option <b>Limite compta</b> ne s'affiche <i>pas</i> si l'option disque dur est défectueuse ou protégée en lecture/écriture, ou si le paramètre <b>Tamp. sur disque</b> est définie sur <b>100 %</b>. Pour de plus amples informations, reportez-vous à la rubrique <b>Tamp. sur disque</b> page 85.</p> <p><b>Avertissement</b> : Lorsque vous modifiez la valeur <b>Limite compta</b>, toutes les statistiques stockées sur l'option disque dur sont supprimées.</p>
*Paramétrage usine par défaut	

## Menu Emul PCL

Utilisez le MENU EMUL PCL pour modifier les paramètres d'imprimante qui affectent uniquement les travaux imprimés à partir du langage d'émulation PCL.

### Menu Emul PCL

Option de menu	Valeurs
Origine police	<p>Résident* Téléchargement Flash Disque Liste totale</p> <hr/> <p>Le paramètre <b>Origine police</b> permet de définir les polices apparaissant dans le menu <b>Nom police</b>.</p> <p>Si une origine de police n'est pas installée ou ne contient pas de polices, elle n'est pas répertoriée. Les polices sont chargées et stockées dans l'option mémoire flash.</p> <p>Pour de plus amples informations, reportez-vous à la section « Notions de base sur les polices » page 259.</p>
Nom police	<p>Nom et position de toutes les polices de l'origine sélectionnée (s'affiche sur les deux lignes du panneau de commandes) (R0 Courier*)</p> <hr/> <p>Après avoir sélectionné une origine de police, choisissez une police dans l'option de menu <b>Nom police</b>. L'imprimante affiche l'abréviation de l'origine, de l'ID et du nom de chaque police. L'abréviation de l'origine de police est <b>R</b> pour Résident, <b>F</b> pour Flash, <b>K</b> Pour disque et <b>D</b> pour Téléchargement.</p> <p><b>Remarque :</b> Sélectionnez toujours l'option <b>Origine police</b> avant <b>Nom police</b>.</p> <p>Pour imprimer une liste d'exemples de polices répertoriant toutes les polices disponibles pour l'émulation PCL, reportez-vous à la section « Impression d'un exemple de liste de polices » page 271.</p>
Taille en points (s'affiche uniquement pour les polices PostScript ou typographiques)	<p>1...1008 (par incréments de 0.25) (12*)</p> <hr/> <p>La valeur <i>Taille en points</i> se réfère à la hauteur des caractères de la police. Un point correspond environ à 1/72 de pouce.</p> <p>Si vous sélectionnez une police typographique vectorielle, il est possible de choisir sa taille en points. Les tailles en points s'étendent de 1 à 1008 par incréments de 0,25 points. Pour de plus amples informations, reportez-vous à la section « Espacement et taille en points » page 261.</p>
*Paramétrage usine par défaut	

## Menu Emul PCL (suite)

Option de menu	Valeurs
Espacement (s'affiche uniquement pour les polices à espacement fixe ou non proportionnel)	<p>0.08...100 (par incréments de 0.01) (10*)</p> <hr/> <p>L'option <i>Espacement</i> se réfère au nombre de caractères à espacement fixe dans un pouce horizontal.</p> <p>Si vous sélectionnez une police vectorielle non proportionnelle, vous pouvez choisir son espacement. Les valeurs s'étendent de 0,08 à 100 caractères par pouce (cpp) par incréments de 0.01 cpp. Pour les polices non vectorielles à espacement non proportionnel, l'espacement s'affiche mais il ne peut pas être modifié. Pour de plus amples informations, reportez-vous à la section « Espacement et taille en points » page 261.</p>
Jeu de symboles	<p>Liste d'ID et de noms de jeux de symboles (s'affiche sur les deux lignes du panneau de commandes)</p> <p>10U PC-8* (selon le pays) 12U PC-850* (selon le pays)</p> <hr/> <p>Un jeu de symboles est un ensemble de caractères alphabétiques et numériques, de ponctuations et de caractères spéciaux utilisés lors de l'impression à l'aide d'une police sélectionnée. Les jeux de symboles permettent de répondre aux exigences particulières de différentes langues ou d'application spécifiques, par exemple, les symboles mathématiques utilisés dans les textes scientifiques. L'imprimante affiche uniquement les jeux de symboles pris en charge pour le nom de police sélectionné.</p>
*Paramétrage usine par défaut	

## Menu Emul PCL (suite)

Option de menu	Valeurs
Orientation	<p>Portrait* Paysage</p> <hr/> <p>Le paramètre <b>Orientation</b> détermine la manière dont est orientée l'impression sur la page. Sélectionnez l'orientation <b>Portrait</b> pour imprimer parallèlement au bord court du support d'impression.</p> <div data-bbox="665 454 796 623" style="border: 1px solid black; padding: 5px; margin: 10px auto; width: fit-content;"> <p>Orientation PORTRAIT. Orientation PORTRAIT. Orientation PORTRAIT.</p> </div> <p>Sélectionnez l'orientation <b>Paysage</b> pour imprimer parallèlement au bord long du support d'impression.</p> <div data-bbox="644 748 812 880" style="border: 1px solid black; padding: 5px; margin: 10px auto; width: fit-content;"> <p>Orientation PAYSAGE. Orientation PAYSAGE.</p> </div>
Lignes par page	<p>1...255 60* (selon le pays) 64* (selon le pays)</p> <hr/> <p>Utilisez l'option de menu <b>Lignes par page</b> pour changer le nombre de lignes imprimé sur chaque page.</p> <p>Le paramètre <b>Lignes par page</b> contient des valeurs comprises entre 1 et 255 lignes par page. L'imprimante définit l'espacement entre chaque ligne (espacement vertical) en fonction des paramètres <b>Lignes par page</b>, <b>TAILLE PAPIER</b> et <b>Orientation</b>. Sélectionnez l'option <b>TAILLE PAPIER</b> appropriée dans le <b>MENU PAPIER</b> ainsi que le paramètre <b>Orientation</b> avant de définir la valeur <b>Lignes par page</b>. Pour de plus amples informations, reportez-vous aux rubriques <b>TAILLE PAPIER</b> page 47 et <b>Orientation</b> page 89.</p>
Largeur A4	<p>198 mm* 203 mm</p> <hr/> <p>L'option de menu <b>Largeur A4</b> permet de sélectionner la largeur de page virtuelle pour du papier de format A4.</p> <p>Si vous sélectionnez la valeur <b>198 mm</b>, la largeur de page virtuelle est compatible avec celle de l'imprimante Hewlett-Packard LaserJet 5. Si vous sélectionnez la valeur <b>203 mm</b>, la largeur de page virtuelle permet d'imprimer quatre-vingt caractères de 10 pouces.</p>
*Paramétrage usine par défaut	

## Menu Emul PCL (suite)

Option de menu	Valeurs
CHANGE N° TIROIR	<p>Affecte alim. MF Affecte tiroir 1 Affecte tiroir 2 Aff. papier man. Aff. env. man.</p> <p>Chacune des options de menu ci-dessus prend en charge les trois valeurs suivantes :</p> <ul style="list-style-type: none"> <li>Hors fonction*</li> <li>0 ... 199</li> <li>Aucune</li> </ul> <p>VOIR CONF. USINE Rest. vl. défaut</p> <ul style="list-style-type: none"> <li>Oui</li> <li>Non</li> </ul> <p><b>Remarque :</b> La valeur <b>Affecte tiroir 2</b> s'affiche uniquement si le tiroir optionnel 500 feuilles est installé. La valeur <b>Affecte alim. MF</b> s'affiche uniquement si le paramètre <b>Config. MF</b> est défini sur <b>Cassette</b>.</p> <hr/> <p>Seules les sources d'alimentation installées s'affichent sous la forme de valeurs sur le panneau de commandes. Vous pouvez néanmoins définir l'option <b>CHANGE N° TIROIR</b> pour des sources non installées.</p> <p>L'option de menu <b>CHANGE N° TIROIR</b> permet de configurer l'imprimante pour des pilotes ou des applications utilisant différentes sources d'alimentation.</p> <p>Sélectionnez la valeur <b>Hors fonction</b> pour utiliser l'affectation de source d'alimentation par défaut.</p> <p>Sélectionnez une valeur numérique (<b>0 ... 199</b>) pour affecter une valeur personnalisée à une source d'alimentation.</p> <p>Sélectionnez la valeur <b>VOIR CONF. USINE</b> pour afficher les valeurs par défaut affectées à chaque source d'alimentation.</p> <p>Dans l'option de menu <b>Rest. vl. défaut</b>, sélectionnez la valeur <b>Oui</b> pour rétablir les affectations par défaut des tiroirs.</p> <p>Reportez-vous à la section « Formats papier et sources d'alimentation » page 128 pour obtenir de plus amples informations sur les sources d'alimentation disponibles pour l'imprimante.</p> <p>Reportez-vous à la <i>Référence technique</i> pour obtenir de plus amples informations sur les affectations des sources d'alimentation.</p>
*Paramétrage usine par défaut	



## Menu Emul PCL (suite)

Option de menu	Valeurs
CR auto après LF	Hors fonction* En fonction <hr/> Le paramètre <b>CR auto après LF</b> détermine si l'imprimante effectue automatiquement un retour chariot après une commande de saut de ligne.
LF auto après CR	Hors fonction* En fonction <hr/> Le paramètre <b>LF auto après CR</b> détermine si l'imprimante effectue automatiquement un saut de ligne après une commande de retour chariot.
*Paramétrage usine par défaut	

## Menu PostScript

Utilisez le MENU POSTSCRIPT pour modifier les paramètres qui affectent uniquement les travaux imprimés à partir du langage d'émulation PostScript.

### Menu PostScript

Option de menu	Valeurs
Impr. erreur PS	<p>Hors fonction* En fonction</p> <hr/> <p>Sélectionnez la valeur <b>En fonction</b> pour imprimer les erreurs générées en mode d'émulation PostScript 3. Si une erreur se produit, le traitement du travail est interrompu, un message d'erreur s'imprime et l'impression est annulée.</p> <p>Si l'option <b>Impr. erreur PS</b> est définie sur <b>Hors fonction</b> et qu'une erreur se produit, le travail est annulé mais aucun message d'erreur ne s'imprime.</p>
Police par déf	<p>Résident* Flash/Disque</p> <hr/> <p>L'option de menu <b>Police par déf</b> s'affiche uniquement si une option mémoire flash ou disque dur est installée, formatée et n'est <i>pas</i> défectueuse ou protégée en lecture/écriture et si le paramètre <b>Tamp. sur disque</b> n'est <i>pas</i> réglé sur <b>100 %</b>. Pour de plus amples informations, reportez-vous à la rubrique <b>Tamp. sur disque</b> page 85.</p>

\*Paramétrage usine par défaut

## Menu Parallèle

Utilisez le MENU PARALLELE pour modifier les paramètres affectant les travaux envoyés à l'imprimante via la connexion de l'interface parallèle. Le MENU PARALLELE, affiché par défaut ou en option, se présente sous l'une des formes suivantes :

- PARALLELE STD
- PARALLELE OPT 1

Le menu PARALLELE OPT 1 est uniquement disponible si une carte optionnelle d'interface parallèle/USB est installée. Les options de menus suivantes définissent la configuration de la connexion de l'interface parallèle.

### Menu Parallèle

Option de menu	Valeurs
PCL SmartSwitch	<p>Hors fonction En fonction*</p> <hr/> <p>Si l'option <b>PCL SmartSwitch</b> est définie sur <b>En fonction</b>, l'imprimante examine les données présentes sur la connexion de l'interface parallèle et sélectionne l'émulation PCL s'il s'agit du langage approprié.</p> <p>Si les deux options <b>PCL SmartSwitch</b> et <b>PS SmartSwitch</b> sont définies sur <b>Hors fonction</b>, l'imprimante utilise par défaut le langage défini dans le menu <b>Langage d'impr.</b>. Si un seul paramètre SmartSwitch est défini sur <b>Hors fonction</b>, l'imprimante utilise par défaut le langage dont le paramètre SmartSwitch est défini sur <b>En fonction</b>.</p>
PS SmartSwitch	<p>Hors fonction En fonction*</p> <hr/> <p>Si l'option <b>PS SmartSwitch</b> est définie sur <b>En fonction</b>, l'imprimante examine les données présentes sur la connexion de l'interface parallèle et sélectionne l'émulation PostScript 3 s'il s'agit du langage approprié.</p> <p>Si les deux options <b>PCL SmartSwitch</b> et <b>PS SmartSwitch</b> sont définies sur <b>Hors fonction</b>, l'imprimante utilise par défaut le langage défini dans le menu <b>Langage d'impr.</b>. Si un seul paramètre SmartSwitch est défini sur <b>Hors fonction</b>, l'imprimante utilise par défaut le langage dont le paramètre SmartSwitch est défini sur <b>En fonction</b>.</p>

\*Paramétrage usine par défaut

## Menu Parallèle (suite)

Option de menu	Valeurs
Mode NPA	<p>En fonction Hors fonction Auto*</p> <hr/> <p>NPA est un mode de communication bidirectionnel qui répond aux conventions définies par le <i>protocole NPA (Network Printing Alliance)</i>, une norme de contrôle Imprimante/Hôte développée par le NPA. Le mode NPA nécessite un traitement particulier des données d'impression.</p> <p>Si l'option <b>Mode NPA</b> est définie sur <b>En fonction</b>, les données reçues doivent être au format NPA. A défaut, ces données sont rejetées. Si l'option <b>Mode NPA</b> est définie sur <b>Hors fonction</b>, l'imprimante n'effectue aucun traitement NPA. Si l'option <b>Mode NPA</b> est définie sur <b>Auto</b>, l'imprimante examine les données pour déterminer leur format, puis les traite dans l'un ou l'autre des formats.</p> <p>Le paramètre <b>Mode NPA</b> du <b>MENU PARALLELE</b> s'applique uniquement à la connexion de l'interface parallèle.</p> <p><b>Remarque :</b> Si vous modifiez le paramètre <b>Mode NPA</b>, l'imprimante se réinitialise automatiquement.</p>
Tampon parallèle	<p>Désactivé Auto* De 3K à la taille maximum autorisée</p> <hr/> <p>Il est possible de configurer la taille du tampon parallèle afin de répondre aux besoins du système.</p> <p>La taille maximum disponible dépend de la quantité de mémoire de l'imprimante, de la taille des autres tampons de liaison et de la définition de l'option <b>Sauver ressource (En fonction ou Hors fonction)</b>. Pour obtenir un choix plus large de tailles pour le tampon parallèle, vous pouvez désactiver ou réduire la taille des tampons série, réseau, infrarouge, LocalTalk et USB (Universal Serial Bus).</p> <p>Sélectionnez la valeur <b>Auto</b> pour laisser l'imprimante calculer une taille de tampon proportionnelle à la quantité totale de mémoire disponible. Nous vous recommandons, dans la plupart des cas, d'utiliser le paramètre <b>Auto</b>.</p> <p><b>Remarque :</b> Si vous modifiez le paramètre <b>Tampon parallèle</b>, l'imprimante se réinitialise automatiquement.</p>
*Paramétrage usine par défaut	

## Menu Parallèle (suite)

Option de menu	Valeurs
Copie vers imp	<p>Hors fonction* En fonction</p> <hr/> <p>Cette option permet de retarder le traitement d'un travail d'impression. Le travail est provisoirement stocké sur le disque dur avant d'être imprimé, ce qui libère l'ordinateur hôte pendant l'impression.</p> <p>L'option de menu <b>Copie vers imp</b> s'affiche uniquement si l'option disque dur installée est formatée et n'est <i>pas</i> défectueuse ou protégée en lecture/écriture et si le paramètre <b>Tamp. sur disque</b> n'est <i>pas</i> défini sur <b>Désactivé</b>. Pour de plus amples informations, reportez-vous à la rubrique <b>Tamp. sur disque</b> page 85. Le message <b>61 Disque défectueux</b> risque de s'afficher lors de la mise sous tension de l'imprimante ou au cours du formatage ou de la modification du disque. Pour de plus amples informations, reportez-vous à la rubrique <b>61 Disque défectueux</b> page 186.</p> <p>Si le paramètre <b>Copie vers imp</b> est défini sur <b>En fonction</b>, les travaux sont gardés en mémoire dans l'option disque dur. Si le paramètre <b>Copie vers imp</b> est défini sur <b>Hors fonction</b>, les travaux ne sont pas gardés en mémoire.</p> <p><b>Remarque :</b> Si vous modifiez le paramètre <b>Copie vers imp</b>, l'imprimante se réinitialise automatiquement.</p>
Mode avancé	<p>Hors fonction En fonction*</p> <hr/> <p>Si l'option <b>Mode avancé</b> est définie sur <b>En fonction</b>, la communication bidirectionnelle est activée via l'interface parallèle.</p>
Protocole	<p>Standard Fastbytes*</p> <hr/> <p>Il est possible de sélectionner le protocole <b>Standard</b> ou <b>Fastbytes</b> pour l'interface parallèle. La valeur <b>Fastbytes</b> est compatible avec la plupart des interfaces parallèles existantes. Utilisez la valeur <b>Standard</b> si vous rencontrez des problèmes avec l'interface parallèle.</p> <p>Reportez-vous à la <i>Référence technique</i> pour obtenir de plus amples informations sur l'interface parallèle.</p>
Accepter Init	<p>Hors fonction* En fonction</p> <hr/> <p>Le paramètre <b>Accepter Init</b> permet de déterminer si l'imprimante accepte ou non les demandes d'initialisation matérielle en provenance de l'ordinateur. Pour effectuer cette demande, l'ordinateur émet un signal INIT sur l'interface parallèle. De nombreux ordinateurs personnels émettent le signal INIT chaque fois qu'ils sont allumés ou éteints.</p>
*Paramétrage usine par défaut	

## Menu Parallèle (suite)

Option de menu	Valeurs
Mode parallèle 1	<p>Hors fonction En fonction*</p> <hr/> <p>Le paramètre <b>Mode parallèle 1</b> contrôle la résistance de charge présente sur les signaux du port parallèle. Ce paramètre s'avère fort utile pour les ordinateurs personnels dotés de collecteurs de données sur les signaux du port parallèle.</p> <p>Définissez l'option <b>Mode parallèle 1</b> sur <b>En fonction</b> pour désactiver la résistance ou sur <b>Hors fonction</b> pour l'activer.</p> <p><b>Remarque :</b> Le mode parallèle 1 n'est pas pris en charge par l'imprimante Optra M412.</p>
Mode parallèle 2	<p>Hors fonction En fonction*</p> <hr/> <p>Le paramètre <b>Mode parallèle 2</b> permet de déterminer si les données du port parallèle sont échantillonnées sur le bord avant ou arrière du signal.</p> <p>Si l'option <b>Mode parallèle 2</b> est définie sur <b>En fonction</b>, les données du port parallèle sont échantillonnées sur le bord avant du signal.</p> <p>Si l'option <b>Mode parallèle 2</b> est définie sur <b>Hors fonction</b>, les données du port parallèle sont échantillonnées sur le bord arrière du signal.</p>
*Paramétrage usine par défaut	

## Menu Série

Utilisez le MENU SERIE pour modifier les paramètres affectant les travaux envoyés à l'imprimante via le port de l'interface série.

En tant qu'option, le MENU SERIE s'affiche sous l'intitulé OPTION SERIE 1. Ce menu est uniquement disponible si la carte d'interface optionnelle tri-port est installée et si le paramètre **Port Télécopie** est désactivé.

### Menu Série

Option de menu	Valeurs
PCL SmartSwitch	<p>Hors fonction En fonction*</p> <hr/> <p>Si l'option <b>PCL SmartSwitch</b> est définie sur <b>En fonction</b>, l'imprimante examine les données présentes sur la connexion de l'interface série et sélectionne l'émulation PCL s'il s'agit du langage approprié.</p> <p>Si les deux options <b>PCL SmartSwitch</b> et <b>PS SmartSwitch</b> sont définies sur <b>Hors fonction</b>, l'imprimante utilise par défaut le langage défini dans le menu <b>Langage d'impr.</b>. Si un seul paramètre SmartSwitch est défini sur <b>Hors fonction</b>, l'imprimante utilise par défaut le langage dont le paramètre SmartSwitch est défini sur <b>En fonction</b>.</p>
PS SmartSwitch	<p>Hors fonction En fonction*</p> <hr/> <p>Si l'option <b>PS SmartSwitch</b> est définie sur <b>En fonction</b>, l'imprimante examine les données présentes sur la connexion de l'interface série et sélectionne l'émulation PostScript 3 s'il s'agit du langage approprié.</p> <p>Si les deux options <b>PCL SmartSwitch</b> et <b>PS SmartSwitch</b> sont définies sur <b>Hors fonction</b>, l'imprimante utilise par défaut le langage défini dans le menu <b>Langage d'impr.</b>. Si un seul paramètre SmartSwitch est défini sur <b>Hors fonction</b>, l'imprimante utilise par défaut le langage dont le paramètre SmartSwitch est défini sur <b>En fonction</b>.</p>
*Paramétrage usine par défaut	

## Menu Série (suite)

Option de menu	Valeurs
Mode NPA	<p>En fonction Hors fonction Auto*</p> <hr/> <p>NPA est un mode de communication bidirectionnel qui répond aux conventions définies par le <i>protocole NPA (Network Printing Alliance)</i>, une norme de contrôle Imprimante/Hôte développée par le NPA. Le mode NPA nécessite un traitement particulier des données d'impression.</p> <p>Si l'option <b>Mode NPA</b> est définie sur <b>En fonction</b>, les données reçues doivent être au format NPA. A défaut, ces données sont rejetées. Si l'option <b>Mode NPA</b> est définie sur <b>Hors fonction</b>, l'imprimante n'effectue aucun traitement NPA. Si l'option <b>Mode NPA</b> est définie sur <b>Auto</b>, l'imprimante examine les données pour déterminer leur format, puis les traite dans l'un ou l'autre des formats.</p> <p>Le paramètre <b>Mode NPA</b> du <b>MENU SERIE</b> s'applique uniquement à la connexion de l'interface série.</p> <p><b>Remarque :</b> Si vous modifiez le paramètre <b>Mode NPA</b>, l'imprimante se réinitialise automatiquement.</p>
Tampon série	<p>Désactivé Auto* De 3K à la taille maximum autorisée</p> <hr/> <p>Il est possible de configurer la taille du tampon série afin de répondre aux besoins du système. Si la taille limite du tampon série ne vous permet pas de poursuivre le travail dans l'application chaque fois que vous imprimez, il peut s'avérer nécessaire d'augmenter cette taille.</p> <p>La taille maximum dépend de la quantité de mémoire de l'imprimante, de la taille des autres tampons de liaison et de la définition de l'option <b>Sauver ressource (En fonction ou Hors fonction)</b>. Pour obtenir un choix plus large de tailles pour le tampon série, vous pouvez désactiver ou réduire la taille des tampons parallèle, infrarouge, LocalTalk et USB (Universal Serial Bus). Sélectionnez la valeur <b>Auto</b> pour laisser l'imprimante calculer une taille de tampon proportionnelle à la quantité totale de mémoire disponible. Nous vous recommandons, dans la plupart des cas, d'utiliser le paramètre <b>Auto</b>.</p> <p><b>Remarque :</b> Si vous modifiez le paramètre <b>Tampon série</b>, l'imprimante se réinitialise automatiquement.</p>
RS-232/RS-422	<p>RS-232* RS-422</p> <hr/> <p>Sélectionnez la configuration de communication série pour l'imprimante. Si vous sélectionnez la valeur <b>RS-422</b>, l'option <b>Protocole série</b> est définie automatiquement sur <b>XON/XOFF</b>.</p>
*Paramétrage usine par défaut	



## Menu Série (suite)

Option de menu	Valeurs
Polarité RS-422	<p>Normale* Inversée</p> <hr/> <p>Sélectionnez la polarité <b>Normale</b> ou <b>Inversée</b>.</p> <p>Ce paramètre est uniquement disponible si la configuration de communication série est définie sur <b>RS-422</b>. Pour ce faire, sélectionnez le <b>MENU SERIE, OPTION SERIE 1</b>, l'option <b>RS-232/RS-422</b> et la valeur <b>RS-422</b>.</p>
Protocole série	<p>DTR* (établissement de liaison matérielle) DTR/DSR (établissement de liaison matérielle) XON/XOFF (établissement de liaison logicielle) XON/XOFF/DTR (établissement de liaison combinée) XON/XOFF/DTR/DSR (établissement de liaison combinée)</p> <hr/> <p>L'<i>établissement de liaison</i> correspond à un échange de signaux prédéfinis lors de l'établissement d'une connexion.</p> <p>L'imprimante prend en charge l'établissement de liaison matérielle, logicielle et combinée.</p> <p>Pour de plus amples informations sur l'interface série, reportez-vous à la <i>Référence technique</i>.</p>
Robust XON	<p>Hors fonction* En fonction</p> <hr/> <p>L'option <b>Robust XON</b> s'applique uniquement au port série si l'option <b>Protocole série</b> est définie sur <b>XON/XOFF</b>.</p> <p>Lorsque l'option <b>Robust XON</b> est définie sur <b>En fonction</b>, l'imprimante envoie un flux continu de XON vers l'ordinateur hôte pour indiquer que le port série est prêt à recevoir d'autres données.</p>
Bauds	<p>1200 2400 4800 9600* 19200 38400 57600 115200</p> <hr/> <p>Ce paramètre permet de sélectionner la vitesse à laquelle les données sont envoyées à l'ordinateur ou à l'imprimante. Pour de plus amples informations sur les valeurs de bauds, reportez-vous à la <i>Référence technique</i>.</p>
*Paramétrage usine par défaut	

## Menu Série (suite)

Option de menu	Valeurs
Bits de données	<p>7 8*</p> <hr/> <p>Ce paramètre permet de sélectionner le nombre de bits de données envoyés dans chaque bloc de transmission. Pour de plus amples informations sur les bits de données, reportez-vous à la <i>Référence technique</i>.</p>
Parité	<p>Paire Impaire Aucun* Ignorer</p> <hr/> <p>Ce paramètre permet de sélectionner la parité des blocs de données d'entrée et de sortie série.</p> <p><b>Paire</b> Le port reçoit des blocs de données avec un nombre pair de 1 logiques par octet. Le port transmet XOFF et XON avec une parité paire. Si le port détecte une erreur de parité, il envoie un point d'interrogation inversé à l'imprimante au lieu du caractère envoyé par le système hôte.</p> <p><b>Impaire</b> Le port reçoit des blocs de données avec un nombre impair de 1 logiques par octet. L'imprimante transmet XOFF et XON avec une parité impaire. Si le port détecte une erreur de parité, il envoie X'5F' à l'imprimante au lieu du caractère envoyé par le système hôte.</p> <p><b>Aucun</b> Le port ne reçoit aucun bit de parité lors de la réception des données. Le port transmet XON et XOFF sans bits de parité.</p> <p><b>Ignorer</b> Le port reçoit un bit de parité avec chaque bloc de données. Le port ignore le bit de parité. Le port utilise la parité paire lorsqu'il transmet XON et XOFF.</p> <p>Pour de plus amples informations sur la parité, reportez-vous à la <i>Référence technique</i>.</p>
Accepter DSR (uniquement disponible si configuré pour RS-232)	<p>Hors fonction* En fonction</p> <hr/> <p>L'option <b>Accepter DSR</b> permet de déterminer si l'imprimante utilise ou non le signal DSR (Data Set Ready). DSR est un des signaux d'établissement de liaison de la plupart des câbles d'interface série. Si l'option <b>Accepter DSR</b> est définie sur <b>Hors fonction</b>, les données reçues par l'interface série sont considérées comme valides. Si l'option <b>Accepter DSR</b> est définie sur <b>En fonction</b>, seules les données reçues pendant que le signal DSR est élevé sont traitées comme valides.</p> <p>L'interface série utilise la fonction DSR pour distinguer les données transmises par l'ordinateur des données créées par le bruit électrique du câble série. Ce bruit peut générer l'impression de caractères parasites.</p> <p>Définissez l'option <b>Accepter DSR</b> sur <b>En fonction</b> pour prévenir l'impression de tels caractères.</p>
*Paramétrage usine par défaut	

## Menu Réseau

Utilisez le MENU RESEAU pour modifier les paramètres affectant les travaux envoyés à l'imprimante via le port réseau.

En tant qu'option, le MENU RESEAU s'affiche sous l'intitulé OPTION RESEAU 1, option uniquement disponible si un serveur d'impression optionnel est installée dans l'imprimante.

### Menu Réseau

Option de menu	Valeurs
PCL SmartSwitch	<p>Hors fonction En fonction*</p> <hr/> <p>Si l'option <b>PCL SmartSwitch</b> est définie sur <b>En fonction</b>, l'imprimante examine les données présentes sur la connexion de l'interface réseau et sélectionne l'émulation PCL s'il s'agit du langage approprié.</p> <p>Si les deux options <b>PCL SmartSwitch</b> et <b>PS SmartSwitch</b> sont définies sur <b>Hors fonction</b>, l'imprimante utilise par défaut le langage défini dans le menu <b>Langage d'impr.</b>. Si un seul paramètre SmartSwitch est défini sur <b>Hors fonction</b>, l'imprimante utilise par défaut le langage dont le paramètre SmartSwitch est défini sur <b>En fonction</b>.</p>
PS SmartSwitch	<p>Hors fonction En fonction*</p> <hr/> <p>Si l'option <b>PS SmartSwitch</b> est définie sur <b>En fonction</b>, l'imprimante examine les données présentes sur la connexion de l'interface réseau et sélectionne l'émulation PostScript 3 s'il s'agit du langage approprié.</p> <p>Si les deux options <b>PCL SmartSwitch</b> et <b>PS SmartSwitch</b> sont définies sur <b>Hors fonction</b>, l'imprimante utilise par défaut le langage défini dans le menu <b>Langage d'impr.</b>. Si un seul paramètre SmartSwitch est défini sur <b>Hors fonction</b>, l'imprimante utilise par défaut le langage dont le paramètre SmartSwitch est défini sur <b>En fonction</b>.</p>
*Paramétrage usine par défaut	

## Menu Réseau (suite)

Option de menu	Valeurs
Mode NPA	<p>Hors fonction Auto*</p> <hr/> <p>NPA est un mode de communication bidirectionnel qui répond aux conventions définies par le <i>protocole NPA (Network Printing Alliance)</i>, une norme de contrôle Imprimante/Hôte développée par le NPA. Le mode NPA nécessite un traitement particulier des données d'impression.</p> <p>Si l'option <b>Mode NPA</b> est définie sur <b>En fonction</b>, les données reçues doivent être au format NPA. A défaut, ces données sont rejetées. Si l'option <b>Mode NPA</b> est définie sur <b>Hors fonction</b>, l'imprimante n'effectue aucun traitement NPA. Si l'option <b>Mode NPA</b> est définie sur <b>Auto</b>, l'imprimante examine les données pour déterminer leur format, puis les traite dans l'un ou l'autre des formats.</p> <p>Le paramètre <b>Mode NPA</b> du <b>MENU RESEAU</b> s'applique uniquement à la connexion de l'interface réseau.</p> <p><b>Remarque :</b> Si vous modifiez le paramètre <b>Mode NPA</b>, l'imprimante se réinitialise automatiquement.</p>
Tampon réseau	<p>Auto* De 3K à la taille maximum autorisée</p> <hr/> <p>Il est possible de configurer la taille du tampon réseau afin de répondre aux besoins du système. Si la taille limite du tampon réseau ne vous permet pas de poursuivre le travail dans l'application chaque fois que vous imprimez, il peut s'avérer nécessaire d'augmenter cette taille.</p> <p>La taille maximum disponible dépend de la quantité de mémoire de l'imprimante, de la taille des autres tampons de liaison et de la définition de l'option <b>Sauver ressource (En fonction ou Hors fonction)</b>. Pour obtenir un choix plus large de tailles pour le tampon réseau, vous pouvez désactiver ou réduire la taille des tampons parallèle et USB (Universal Serial Bus).</p> <p>Sélectionnez la valeur <b>Auto</b> pour laisser l'imprimante calculer une taille de tampon proportionnelle à la quantité totale de mémoire disponible. Nous vous recommandons, dans la plupart des cas, d'utiliser le paramètre <b>Auto</b>.</p> <p><b>Remarque :</b> Si vous modifiez le paramètre <b>Tampon réseau</b>, l'imprimante se réinitialise automatiquement.</p>
Conf réseau 1	<p>Les valeurs de cette option de menu sont celles de la carte réseau utilisée. Ouvrez le menu pour afficher les valeurs disponibles.</p> <p>Pour de plus amples informations, reportez-vous à la documentation livrée avec l'option réseau.</p>
*Paramétrage usine par défaut	

## Menu Infrarouge

Utilisez le MENU INFRAROUGE pour modifier les paramètres affectant les travaux envoyés à l'imprimante via le port de l'interface infrarouge.

Si l'option **Port infrarouge** est définie sur **Désactivé**, toutes les autres options du MENU INFRAROUGE ne sont pas disponibles.

Ce menu est uniquement disponible si une carte d'interface optionnelle tri-port est installée dans l'imprimante.

### Menu Infrarouge

Option de menu	Valeurs
Port infrarouge	Désactivé* Option IR 1 <hr/> Sélectionnez la valeur <b>Option IR 1</b> pour activer le port infrarouge sur la carte d'interface optionnelle tri-port. Si vous sélectionnez la valeur <b>Désactivé</b> , toutes les autres options du <b>MENU INFRAROUGE</b> ne sont pas disponibles.
PCL SmartSwitch	Hors fonction En fonction* <hr/> Si l'option <b>PCL SmartSwitch</b> est définie sur <b>En fonction</b> , l'imprimante examine les données présentes sur la connexion de l'interface infrarouge et sélectionne l'émulation PCL s'il s'agit du langage approprié. Si les deux options <b>PCL SmartSwitch</b> et <b>PS SmartSwitch</b> sont définies sur <b>Hors fonction</b> , l'imprimante utilise par défaut le langage défini dans le menu <b>Langage d'impr.</b> . Si un seul paramètre SmartSwitch est défini sur <b>Hors fonction</b> , l'imprimante utilise par défaut le langage dont le paramètre SmartSwitch est défini sur <b>En fonction</b> .
PS SmartSwitch	Hors fonction En fonction* <hr/> Si l'option <b>PS SmartSwitch</b> est définie sur <b>En fonction</b> , l'imprimante examine les données présentes sur la connexion de l'interface infrarouge et sélectionne l'émulation PostScript 3 s'il s'agit du langage approprié. Si les deux options <b>PCL SmartSwitch</b> et <b>PS SmartSwitch</b> sont définies sur <b>Hors fonction</b> , l'imprimante utilise par défaut le langage défini dans le menu <b>Langage d'impr.</b> . Si un seul paramètre SmartSwitch est défini sur <b>Hors fonction</b> , l'imprimante utilise par défaut le langage dont le paramètre SmartSwitch est défini sur <b>En fonction</b> .

\*Paramétrage usine par défaut

## Menu Infrarouge (suite)

Option de menu	Valeurs
Mode NPA	<p>Hors fonction Auto*</p> <hr/> <p>NPA est un mode de communication bidirectionnel qui répond aux conventions définies par le <i>protocole NPA (Network Printing Alliance)</i>, une norme de contrôle Imprimante/Hôte développée par le NPA. Le mode NPA nécessite un traitement particulier des données d'impression.</p> <p>Si l'option <b>Mode NPA</b> est définie sur <b>En fonction</b>, les données reçues doivent être au format NPA. A défaut, ces données sont rejetées. Si l'option <b>Mode NPA</b> est définie sur <b>Hors fonction</b>, l'imprimante n'effectue aucun traitement NPA. Si l'option <b>Mode NPA</b> est définie sur <b>Auto</b>, l'imprimante examine les données pour déterminer leur format, puis les traite dans l'un ou l'autre des formats.</p> <p>Le paramètre <b>Mode NPA</b> du <b>MENU INFRAROUGE</b> s'applique uniquement à la connexion de l'interface infrarouge.</p> <p><b>Remarque :</b> Si vous modifiez le paramètre <b>Mode NPA</b>, l'imprimante se réinitialise automatiquement.</p>
Tampon infrarouge	<p>Désactivé Auto* De 5K à la taille maximum autorisée</p> <hr/> <p>Il est possible de configurer la taille du tampon infrarouge afin de répondre aux besoins du système. Si la taille limite du tampon d'entrée ne vous permet pas de poursuivre le travail dans l'application chaque fois que vous imprimez, il peut s'avérer nécessaire d'augmenter cette taille.</p> <p>La taille maximum disponible dépend de la quantité de mémoire de l'imprimante, de la taille des autres tampons de liaison et de la définition de l'option <b>Sauver ressource (En fonction ou Hors fonction)</b>. Pour obtenir un choix plus large de tailles pour le tampon infrarouge, vous pouvez désactiver ou réduire la taille des tampons parallèle, série, LocalTalk et USB (Universal Serial Bus).</p> <p>Sélectionnez la valeur <b>Auto</b> pour laisser l'imprimante calculer une taille de tampon proportionnelle à la quantité totale de mémoire disponible. Nous vous recommandons, dans la plupart des cas, d'utiliser le paramètre <b>Auto</b>.</p> <p><b>Remarque :</b> Si vous modifiez le paramètre <b>Tampon infrarouge</b>, l'imprimante se réinitialise automatiquement.</p>
*Paramétrage usine par défaut	

## Menu Infrarouge (suite)

Option de menu	Valeurs
Taille fenêtre	Auto* 1 <hr/> Le paramètre <b>Taille fenêtre</b> permet de définir le nombre maximum de blocs infrarouges pouvant être reçus par l'imprimante avant de retourner un accusé de réception à l'ordinateur. Sélectionnez la valeur <b>Auto</b> pour laisser l'imprimante définir automatiquement la taille de fenêtre lors de la mise sous tension afin d'optimiser les performances de liaison. Nous vous recommandons, dans la plupart des cas, d'utiliser le paramètre <b>Auto</b> . Si vous rencontrez des difficultés lors de l'impression à partir du port infrarouge, définissez le paramètre <b>Taille fenêtre</b> sur <b>1</b> pour essayer de résoudre le problème.
Délai transmiss	Auto* Aucun 1...15 <hr/> Le paramètre <b>Délai transmiss</b> définit la durée d'attente de l'imprimante avant la transmission des données infrarouge significatives vers l'ordinateur hôte. Il définit également la durée d'attente de l'ordinateur hôte avant la transmission des données infrarouges. Sélectionnez la valeur <b>Auto</b> pour laisser l'imprimante définir automatiquement la valeur <b>Délai transmiss</b> lors de la mise sous tension afin d'optimiser les performances de liaison. Nous vous recommandons, dans la plupart des cas, d'utiliser le paramètre <b>Auto</b> . Si vous rencontrez des difficultés à imprimer à partir du port infrarouge, sélectionnez une valeur <b>Délai transmiss</b> plus élevée (par exemple, <b>15</b> ) pour essayer de résoudre le problème.
Débit bauds max	2400 9600 19200 38400 57600 115200 576000 1152000* 4000000 <hr/> Le débit en bauds maximum de l'imprimante et de l'adaptateur infrarouge est défini automatiquement lors de la mise sous tension. Si l'imprimante est placée dans un environnement exposé à la lumière, vous risquez de rencontrer parfois des problèmes de communication. Dans ce cas, sélectionnez un débit en bauds inférieur pour la connexion infrarouge.
*Paramétrage usine par défaut	

## Menu LocalTalk

Utilisez le MENU LOCALTALK pour modifier les paramètres affectant les travaux envoyés à l'imprimante via le port LocalTalk.

Si l'option **Port LocalTalk** est définie sur **Désactivé**, toutes les autres options du MENU LOCALTALK ne sont pas disponibles.

Ce menu est uniquement disponible si une carte d'interface optionnelle tri-port est installée dans l'imprimante.

### Menu LocalTalk

Option de menu	Valeurs
Port LocalTalk	Désactivé* Option LTalk 1 <hr/> Sélectionnez la valeur <b>Option LTalk 1</b> pour activer le port LocalTalk sur la carte d'interface optionnelle tri-port. Si vous sélectionnez la valeur <b>Désactivé</b> , toutes les autres options du <b>MENU LOCALTALK</b> ne sont pas disponibles.
PCL SmartSwitch	Hors fonction En fonction* <hr/> Si l'option <b>PCL SmartSwitch</b> est définie sur <b>En fonction</b> , l'imprimante examine les données présentes sur la connexion de l'interface LocalTalk et sélectionne l'émulation PCL s'il s'agit du langage approprié. Si les deux options <b>PCL SmartSwitch</b> et <b>PS SmartSwitch</b> sont définies sur <b>Hors fonction</b> , l'imprimante utilise par défaut le langage défini dans le menu <b>Langage d'impr.</b> . Si un seul paramètre SmartSwitch est défini sur <b>Hors fonction</b> , l'imprimante utilise par défaut le langage dont le paramètre SmartSwitch est défini sur <b>En fonction</b> .
PS SmartSwitch	Hors fonction En fonction* <hr/> Si l'option <b>PS SmartSwitch</b> est définie sur <b>En fonction</b> , l'imprimante examine les données présentes sur la connexion de l'interface LocalTalk et sélectionne l'émulation PostScript 3 s'il s'agit du langage approprié. Si les deux options <b>PCL SmartSwitch</b> et <b>PS SmartSwitch</b> sont définies sur <b>Hors fonction</b> , l'imprimante utilise par défaut le langage défini dans le menu <b>Langage d'impr.</b> . Si un seul paramètre SmartSwitch est défini sur <b>Hors fonction</b> , l'imprimante utilise par défaut le langage dont le paramètre SmartSwitch est défini sur <b>En fonction</b> .

\*Paramétrage usine par défaut



## Menu LocalTalk (suite)

Option de menu	Valeurs
Mode NPA	<p>Hors fonction Auto*</p> <hr/> <p>NPA est un mode de communication bidirectionnel qui répond aux conventions définies par le <i>protocole NPA (Network Printing Alliance)</i>, une norme de contrôle Imprimante/Hôte développée par le NPA. Le mode NPA nécessite un traitement particulier des données d'impression.</p> <p>Si l'option <b>Mode NPA</b> est définie sur <b>En fonction</b>, les données reçues doivent être au format NPA. A défaut, ces données sont rejetées. Si l'option <b>Mode NPA</b> est définie sur <b>Hors fonction</b>, l'imprimante n'effectue aucun traitement NPA. Si l'option <b>Mode NPA</b> est définie sur <b>Auto</b>, l'imprimante examine les données pour déterminer leur format, puis les traite dans l'un ou l'autre des formats.</p> <p>Le paramètre <b>Mode NPA</b> du <b>MENU LOCALTALK</b> s'applique uniquement à la connexion de l'interface LocalTalk.</p> <p><b>Remarque :</b> Si vous modifiez le paramètre <b>Mode NPA</b>, l'imprimante se réinitialise automatiquement.</p>
Tampon LocalTalk	<p>Désactivé Auto* De 6K à la taille maximum autorisée</p> <hr/> <p>Il est possible de configurer la taille du tampon LocalTalk afin de répondre aux besoins du système. Si la taille limite du tampon d'entrée ne vous permet pas de poursuivre le travail dans l'application chaque fois que vous imprimez, il peut s'avérer nécessaire d'augmenter cette taille.</p> <p>La taille maximum disponible dépend de la quantité de mémoire de l'imprimante, de la taille des autres tampons de liaison et de la définition de l'option <b>Sauver ressource (En fonction ou Hors fonction)</b>. Pour obtenir un choix plus large de tailles pour le tampon LocalTalk, vous pouvez désactiver ou réduire la taille des tampons parallèle, série, infrarouge et USB.</p> <p>Sélectionnez la valeur <b>Auto</b> pour laisser l'imprimante calculer une taille de tampon proportionnelle à la quantité totale de mémoire disponible. Nous vous recommandons, dans la plupart des cas, d'utiliser le paramètre <b>Auto</b>.</p> <p><b>Remarque :</b> Si vous modifiez le paramètre <b>Tampon LocalTalk</b>, l'imprimante se réinitialise automatiquement.</p>
Hôtes NPA	<p>1...10 (2*)</p> <hr/> <p>Utilisez ce paramètre pour définir le nombre maximum d'hôtes NPA pouvant s'enregistrer pour les alertes NPA. Lorsque le nombre d'hôtes enregistrés pour ce type d'alerte dépasse la valeur limite définie pour l'option <b>Hôtes NPA</b>, tous les hôtes supplémentaires qui souhaitent s'enregistrer sont ignorés.</p> <p><b>Remarque :</b> Si vous modifiez le paramètre <b>Hôtes NPA</b>, l'imprimante se réinitialise automatiquement.</p>
*Paramétrage usine par défaut	

## Menu LocalTalk (suite)

Option de menu	Valeurs
Nom LocalTalk	Lexmark Optra M410 ou Lexmark Optra M412 _____ Ce paramètre identifie le nom du modèle d'imprimante stocké en mémoire. Ce nom ne peut pas être modifié à partir du panneau de commandes.
Adr. LocalTalk	(numéro de noeud LocalTalk) _____ Ce paramètre identifie le numéro de noeud LocalTalk attribué à l'imprimante. Ce numéro ne peut pas être modifié à partir du panneau de commandes.
Zone LocalTalk	(nom de zone fourni par le réseau LocalTalk) _____ Ce paramètre définit la zone LocalTalk. Ce nom de zone ne peut pas être modifié à partir du panneau de commandes.
*Paramétrage usine par défaut	

## Menu USB

Utilisez le MENU USB pour modifier les paramètres affectant le port de l'interface USB (Universal Serial Bus). Le MENU USB, affiché par défaut ou en option, se présente sous l'une des formes suivantes :

- USB STANDARD
- USB OPTION 1

Le menu USB OPTION 1 est uniquement disponible si une carte optionnelle d'interface parallèle/USB est installée dans la carte mère de l'imprimante. Reportez-vous à la section « Utilisation d'un câble USB » page 14 pour obtenir des informations sur la connexion d'un câble USB, et à la section « Carte d'interface parallèle/USB optionnelle » page 243 pour obtenir des informations relatives à l'installation.

### Menu USB

Option de menu	Valeurs
PCL SmartSwitch	<p>Hors fonction En fonction*</p> <hr/> <p>Si l'option <b>PCL SmartSwitch</b> est définie sur <b>En fonction</b>, l'imprimante examine les données présentes sur la connexion de l'interface USB et sélectionne l'émulation PCL s'il s'agit du langage approprié.</p> <p>Si les deux options <b>PCL SmartSwitch</b> et <b>PS SmartSwitch</b> sont définies sur <b>Hors fonction</b>, l'imprimante utilise par défaut le langage défini dans le menu <b>Langage d'impr.</b>. Si un seul paramètre SmartSwitch est défini sur <b>Hors fonction</b>, l'imprimante utilise par défaut le langage dont le paramètre SmartSwitch est défini sur <b>En fonction</b>.</p>
PS SmartSwitch	<p>Hors fonction En fonction*</p> <hr/> <p>Si l'option <b>PS SmartSwitch</b> est définie sur <b>En fonction</b>, l'imprimante examine les données présentes sur la connexion de l'interface USB et sélectionne l'émulation PostScript 3 s'il s'agit du langage approprié.</p> <p>Si les deux options <b>PCL SmartSwitch</b> et <b>PS SmartSwitch</b> sont définies sur <b>Hors fonction</b>, l'imprimante utilise par défaut le langage défini dans le menu <b>Langage d'impr.</b>. Si un seul paramètre SmartSwitch est défini sur <b>Hors fonction</b>, l'imprimante utilise par défaut le langage dont le paramètre SmartSwitch est défini sur <b>En fonction</b>.</p>

\*Paramétrage usine par défaut

## Menu USB (suite)

Option de menu	Valeurs
Mode NPA	<p>En fonction Hors fonction Auto*</p> <hr/> <p>NPA est un mode de communication bidirectionnel qui répond aux conventions définies par le <i>protocole NPA (Network Printing Alliance)</i>, une norme de contrôle Imprimante/Hôte développée par le NPA. Le mode NPA nécessite un traitement particulier des données d'impression.</p> <p>Si l'option <b>Mode NPA</b> est définie sur <b>En fonction</b>, les données reçues doivent être au format NPA. A défaut, ces données sont rejetées. Si l'option <b>Mode NPA</b> est définie sur <b>Hors fonction</b>, l'imprimante n'effectue aucun traitement NPA. Si l'option <b>Mode NPA</b> est définie sur <b>Auto</b>, l'imprimante examine les données pour déterminer leur format, puis les traite dans l'un ou l'autre des formats.</p> <p>Le paramètre <b>Mode NPA</b> du <b>MENU USB</b> s'applique uniquement à la connexion de l'interface USB.</p> <p><b>Remarque :</b> Si vous modifiez le paramètre <b>Mode NPA</b>, l'imprimante se réinitialise automatiquement.</p>
Tampon USB	<p>Désactivé Auto* De 3K à la taille maximum autorisée</p> <hr/> <p>Il est possible de configurer la taille du tampon USB afin de répondre aux besoins du système. Si la taille limite du tampon d'entrée ne vous permet pas de poursuivre le travail dans l'application chaque fois que vous imprimez, il peut s'avérer nécessaire d'augmenter cette taille.</p> <p>La taille maximum disponible dépend de la quantité de mémoire de l'imprimante, de la taille des autres tampons de liaison et de la définition de l'option <b>Sauver ressource (En fonction ou Hors fonction)</b>. Pour obtenir un choix plus large de tailles pour le tampon USB, vous pouvez désactiver ou réduire la taille des tampons parallèle, série, réseau, infrarouge et LocalTalk.</p> <p>Sélectionnez la valeur <b>Auto</b> pour laisser l'imprimante calculer une taille de tampon proportionnelle à la quantité totale de mémoire disponible. Nous vous recommandons, dans la plupart des cas, d'utiliser le paramètre <b>Auto</b>.</p> <p><b>Remarque :</b> Si vous modifiez le paramètre <b>Tampon USB</b>, l'imprimante se réinitialise automatiquement.</p>

\*Paramétrage usine par défaut

## Menu USB (suite)

Option de menu	Valeurs
Copie vers imp	<p>Hors fonction* En fonction</p> <hr/> <p>Cette option de menu s'affiche uniquement si vous utilisez un port USB standard et si une carte optionnelle de disque dur est installée.</p> <p>Cette option permet de retarder le traitement d'un travail d'impression. Le travail est provisoirement stocké sur le disque dur avant d'être imprimé, ce qui libère l'ordinateur hôte pendant l'impression.</p> <p>L'option de menu <b>Copie vers imp</b> s'affiche uniquement si l'option disque dur installée est formatée et n'est <i>pas</i> défectueuse ou protégée en lecture/écriture et si le paramètre <b>Tamp. sur disque</b> n'est <i>pas</i> défini sur <b>Désactivé</b>. Pour de plus amples informations, reportez-vous à la rubrique <b>Tamp. sur disque</b> page 85. Le message <b>61 Disque défectueux</b> risque de s'afficher lors de la mise sous tension de l'imprimante ou au cours du formatage ou de la modification du disque. Pour de plus amples informations, reportez-vous à la rubrique <b>61 Disque défectueux</b> page 186.</p> <p>Si le paramètre <b>Copie vers imp</b> est défini sur <b>En fonction</b>, les travaux sont gardés en mémoire dans l'option disque dur. Si le paramètre <b>Copie vers imp</b> est défini sur <b>Hors fonction</b>, les travaux ne sont pas gardés en mémoire.</p> <p><b>Remarque</b> : Si vous modifiez le paramètre <b>Copie vers imp</b>, l'imprimante se réinitialise automatiquement.</p>

\*Paramétrage usine par défaut

## Menu Télécopie

Utilisez le MENU TELECOPIE pour modifier les paramètres affectant les données de télécopie reçues par l'imprimante, via le port série, sur la carte d'interface optionnelle tri-port.

Lorsque la carte d'interface optionnelle tri-port est installée, l'imprimante peut recevoir et imprimer des données de télécopie.

Si l'option **Port Télécopie** est définie sur **Désactivé**, toutes les autres options du MENU TELECOPIE ne sont pas disponibles.

La valeur Série opt. 1 est uniquement disponible si une carte d'interface optionnelle tri-port est installée dans l'imprimante. Pour de plus amples informations, reportez-vous à la section « Carte d'interface optionnelle tri-port » page 240 ou « Télécopies » page 223.

### Menu Télécopie

Option de menu	Valeurs
Port Télécopie	Désactivé* Série opt. 1 <hr/> Sélectionnez la valeur <b>Série opt. 1</b> pour activer le port série sur la carte d'interface optionnelle tri-port et pour configurer ce port pour la réception des données de télécopie. Si vous sélectionnez la valeur <b>Désactivé</b> , toutes les autres options du <b>MENU TELECOPIE</b> ne sont pas disponibles.
Baud fax	1200 2400 4800 9600 19200* 38400 57600 115200 <hr/> Ce paramètre permet de sélectionner la vitesse à laquelle les données de télécopie sont envoyées à l'ordinateur ou à l'imprimante. Pour de plus amples informations sur les valeurs de bauds, reportez-vous à la <i>Référence technique</i> .
*Paramétrage usine par défaut	

## Menu Télécopie (suite)

Option de menu	Valeurs
Bits données	<p>7 8*</p> <hr/> <p>Ce paramètre permet de sélectionner le nombre de bits de données de télécopie envoyés dans chaque bloc de transmission. Pour de plus amples informations sur les bits de données, reportez-vous à la <i>Référence technique</i>.</p>
Parité fax	<p>Paire Impaire Aucun* Ignorer</p> <hr/> <p>Le paramètre <b>Parité fax</b> permet de sélectionner la parité des blocs de données de télécopie.</p> <p><b>Paire</b> Le port reçoit des blocs de données avec un nombre pair de 1 logiques par octet. Le port transmet XOFF et XON avec une parité paire. Si le port détecte une erreur de parité, il envoie un point d'interrogation inversé à l'imprimante au lieu du caractère envoyé par le système hôte.</p> <p><b>Impaire</b> Le port reçoit des blocs de données avec un nombre impair de 1 logiques par octet. L'imprimante transmet XOFF et XON avec une parité impaire. Si le port détecte une erreur de parité, il envoie 'X'5F' à l'imprimante au lieu du caractère envoyé par le système hôte.</p> <p><b>Aucun</b> Le port ne reçoit aucun bit de parité lors de la réception des données. Le port transmet XON et XOFF sans bits de parité.</p> <p><b>Ignorer</b> Le port reçoit un bit de parité avec chaque bloc de données. Le port ignore le bit de parité et utilise une parité paire lorsqu'il transmet XON et XOFF.</p> <p>Pour de plus amples informations sur la parité, reportez-vous à la <i>Référence technique</i>.</p>
Tampon fax	<p>Désactivé Auto* De 105K à la taille maximum autorisée</p> <hr/> <p>Il est possible de configurer la taille du tampon de fax afin de répondre aux besoins du système. Si la taille limite du tampon d'entrée ne vous permet pas de recevoir des données de télécopie, il peut s'avérer nécessaire d'augmenter la taille du tampon de fax.</p> <p>La taille maximum dépend de la quantité de mémoire de l'imprimante, de la taille des autres tampons de liaison et de la définition de l'option <b>Sauver ressource (En fonction ou Hors fonction)</b>. Pour obtenir un choix plus large de tailles pour le tampon de fax, vous pouvez désactiver ou réduire la taille des tampons parallèle, infrarouge, LocalTalk et USB.</p> <p>Sélectionnez la valeur <b>Auto</b> pour laisser l'imprimante calculer une taille de tampon proportionnelle à la quantité totale de mémoire disponible. Nous vous recommandons, dans la plupart des cas, d'utiliser le paramètre <b>Auto</b>.</p> <p><b>Remarque</b> : Si vous modifiez le paramètre <b>Tampon fax</b>, l'imprimante se réinitialise automatiquement.</p>

\*Paramétrage usine par défaut

## Menu Télécopie (suite)

Option de menu	Valeurs
Tail. pap. téléc	<p>A4* (selon le pays) A5 JIS B5 Lettre* (selon le pays) Légal Exécutive Universel</p> <hr/> <p>Le paramètre <b>Tail. pap. téléc</b> permet de définir la taille du support d'impression utilisé pour imprimer des données de télécopie. Les télécopies reçues sont automatiquement mises en forme selon le format défini dans l'option de menu <b>Tail. pap. téléc</b>.</p> <p>L'imprimante sélectionne automatiquement la source d'alimentation contenant le type et le format de papier définis à l'aide des paramètres <b>Tail. pap. téléc</b> et <b>Papier télécopie</b>. Si aucune source d'alimentation ne contient le type et le format de papier définis, vous serez invité à insérer le support d'impression correspondant aux paramètres <b>Tail. pap. téléc</b> et <b>Papier télécopie</b>. Pour de plus amples informations, reportez-vous à la rubrique <b>Papier télécopie</b> page 115.</p>
*Paramétrage usine par défaut	



## Menu Télécopie (suite)

Option de menu	Valeurs
Papier télécopie	<p>Papier normal*            Bristol            Transparent            Etiquettes            Qualité            En-tête            Préimprimé            Papier couleur            Personnalisé 1            Personnalisé 2            Personnalisé 3            Personnalisé 4            Personnalisé 5            Personnalisé 6</p> <hr/> <p>Le paramètre <b>Papier télécopie</b> permet de définir le type du support d'impression utilisé pour imprimer des données de télécopie.</p> <p>L'imprimante sélectionne automatiquement la source d'alimentation contenant le type et le format de papier définis à l'aide des paramètres <b>Tail. pap. téléc</b> et <b>Papier télécopie</b>. Si aucune source d'alimentation ne contient le type et le format de papier définis, vous serez invité à insérer le support d'impression correspondant aux paramètres <b>Tail. pap. téléc</b> et <b>Papier télécopie</b>. Pour de plus amples informations, reportez-vous à la rubrique <b>Tail. pap. téléc</b> page 114.</p> <p>Les valeurs Personnalisé 1 à Personnalisé 6 se réfèrent à des types particuliers de supports d'impression. Vous pouvez changer le nom de ces supports personnalisés à partir d'un utilitaire tel que MarkVision. Le nom défini par l'utilisateur est limité à 14 caractères. Pour de plus amples informations sur la définition des noms de types de supports personnalisés, reportez-vous à la rubrique <b>TYPES PERSO</b> page 51.</p>
*Paramétrage usine par défaut	

## Menu Config.

Pour accéder au MENU CONFIG., vous devez procéder comme suit :

- 1 Eteignez l'imprimante (O).**
- 2 Maintenez les touches Sélectionner et Retour enfoncées et allumez l'imprimante (|).**
- 3 Relâchez les touches lorsque le message Autotest à mise sous tension apparaît sur l'écran du panneau de commandes.**

Une fois l'autotest terminé, le **MENU CONFIG.** s'affiche.

Lorsque vous quittez le MENU CONFIG., l'imprimante redémarre automatiquement et l'état d'impression **Prêt** est rétabli. Pour de plus amples informations, reportez-vous à la rubrique **Quitter Config** page 117.

## Menu Config.

Option de menu	Valeurs
Impr. pg de test	Appuyez sur la touche <b>Sélectionner</b> pour imprimer la page de test. Le première page contient à la fois des graphiques et du texte imprimé en anglais. La deuxième et la troisième page contiennent uniquement des graphiques. <b>Remarque :</b> L'option <b>TAILLE PAPIER</b> doit être définie sur <b>Lettre</b> , <b>Légal</b> ou <b>A4</b> pour imprimer les pages de test. Pour de plus amples informations, reportez-vous à la rubrique <b>TAILLE PAPIER</b> page 47.
Menu Panneau Com	Désactiver Activer*  Pour de plus amples informations, reportez-vous à la section « Désactivation des menus du panneau de commandes » page 43.
Impr. tampon	Supprimer  Sélectionnez la valeur <b>Supprimer</b> pour supprimer tous les travaux d'impression stockés dans la mémoire tampon de l'imprimante. Le message <b>Formatage disque en cours</b> s'affiche brièvement au cours de cette opération. Pour de plus amples informations, reportez-vous à la rubrique <b>Formatage disque en cours</b> page 171.
*Paramétrage usine par défaut	

## Menu Config. (suite)

Option de menu	Valeurs
Paramètres usine	<p>Restaurer tout</p> <hr/> <p>Si vous sélectionnez la valeur <b>Restaurer tout</b> :</p> <ul style="list-style-type: none"> <li>• Toutes les ressources téléchargées (polices, macros, jeux de symboles) dans la mémoire de l'imprimante (RAM) sont supprimées (les ressources résidant dans l'option mémoire flash ou disque dur ne sont pas affectées).</li> <li>• Toutes les valeurs par défaut des menus sont restaurées, excepté les paramètres : <ul style="list-style-type: none"> <li>– <b>Langue d'affich.</b> (MENU CONFIG) qui correspond à la langue d'affichage du panneau de commandes.</li> <li>– Tous les paramètres des menus suivants : MENU PARALLELE, MENU SERIE, MENU RESEAU, MENU INFRAROUGE, MENU LOCALTALK, MENU USB et MENU TELECOPIE.</li> </ul> </li> </ul> <p>Le message <b>Retour param. usine</b> s'affiche brièvement lorsque l'imprimante restaure les paramètres par défaut. Pour de plus amples informations, reportez-vous à la rubrique <b>Retour param. usine</b> page 177.</p>
SUPPORT ETROIT	<p>Larg. pap. ordi.  Largeur bristol  Larg. transpar.  Larg. étiquettes  Larg. pap. ordi.  Larg. p. en-tête  Larg. préimprimé  Larg. pap. coul.  Larg. enveloppe  Larg. perso. 1  Larg. perso. 2  Larg. perso. 3  Larg. perso. 4  Larg. perso. 5  Larg. perso. 6</p> <p>Chacune de ces options de menus contient les valeurs suivantes dans un sous-menu :</p> <p style="padding-left: 20px;">Normal*  Etroit</p> <hr/> <p>Définissez l'option <b>SUPPORT ETROIT</b> sur <b>Etroit</b> lorsque vous utilisez un support d'impression d'une largeur inférieure à 172 mm. L'imprimante peut ainsi ajuster la vitesse d'impression en conséquence afin de prolonger la durée de vie de l'unité de fusion.</p> <p>Les valeurs <b>Larg. perso. x</b> correspondent à des types particuliers de supports d'impression. Vous pouvez changer le nom de ces supports personnalisés à partir d'un utilitaire tel que MarkVision. Si un nom personnalisé est disponible, il remplace la valeur <b>Larg. perso. x</b>, où x désigne un chiffre de 1 à 6. Le nom personnalisé est limité à 16 caractères.</p>
Quitter Config	<p>Appuyez sur la touche <b>Sélectionner</b> pour quitter le MENU CONFIG. L'imprimante redémarre automatiquement et l'état d'impression <b>Prêt</b> est rétabli.</p>
*Paramétrage usine par défaut	

## Travaux suspendus : notions de base

**Remarque :** Cette fonction nécessite un minimum de 8 Mo de mémoire. Nous vous recommandons d'installer au moins 16 Mo de mémoire ainsi qu'une option disque dur.

Cette fonction permet de retarder l'impression d'un travail afin de l'imprimer ultérieurement, puis d'imprimer des exemplaires supplémentaires.

La fonction « travaux suspendus » englobe les opérations suivantes :

- travail confidentiel
- répétition d'un travail d'impression
- Réservation d'un travail d'impression
- Vérification d'un travail d'impression

Le MENU TRAVAIL contient deux catégories ou options de travaux suspendus :

- TACHE CONFIDENT
- TACHES SUSPEND

La répétition, la réservation et la vérification d'un travail d'impression sont regroupées dans la catégorie Tâches suspendues.

Utilisez votre application ou le pilote d'imprimante pour sélectionner le type de travail requis. Pour accéder aux travaux envoyés à l'impression, utilisez le panneau de commandes de l'imprimante ou le panneau de commandes à distance de MarkVision pour activer le MENU TRAVAIL.

## Travaux confidentiels

Lorsque vous envoyez un travail confidentiel, l'imprimante le met en forme et le garde en mémoire. Le travail ne s'imprime que lorsque vous entrez le numéro d'identification personnel (PIN) correspondant. Ce numéro peut être saisi à partir du panneau de commandes. Pour de plus amples informations, reportez-vous à la section « Saisie d'un numéro d'identification personnel (PIN) » page 122.

Pour de plus amples informations sur les travaux confidentiels, reportez-vous à la rubrique **TACHE CONFIDENT** page 66.

- Pour imprimer tous les travaux confidentiels, reportez-vous à la rubrique **Impr ttes tâches** page 68.

- Pour imprimer un travail confidentiel particulier, reportez-vous à la rubrique **IMPRIMER TACHE** page 68.
- Pour imprimer d'autres exemplaires d'un travail confidentiel, reportez-vous à la rubrique **COPIES A IMPRIM** page 70.
- Pour supprimer tous les travaux confidentiels, reportez-vous à la rubrique **Suppr ttes tâch** page 69.
- Pour supprimer un travail confidentiel particulier, reportez-vous à la rubrique **SUPPRIMER TACHE** page 69.

## **Travaux suspendus**

Les travaux suspendus se réfèrent aux types d'opérations suivantes : répétition d'un travail d'impression, réservation d'un travail d'impression et vérification d'un travail d'impression.

### **Répétition d'un travail d'impression**

Lorsque vous répétez un travail d'impression, ce dernier est mis en forme, imprimé, puis conservé en mémoire afin de pouvoir imprimer d'autres copies ultérieurement. Tant que le travail est stocké en mémoire, il est possible d'imprimer d'autres copies. Les travaux répétés sont supprimés automatiquement si l'imprimante nécessite davantage de mémoire pour traiter d'autres travaux ou si leur nombre dépasse la limite définie pour l'option **Répétition d'un travail suspendu**. Pour de plus amples informations sur ce paramètre, reportez-vous à la *Référence technique*.

### **Réservation d'un travail d'impression**

Lorsque vous réservez un travail d'impression, il est mis en forme mais ne s'imprime pas. L'imprimante conserve le travail en mémoire afin de l'imprimer ultérieurement. Toutes les pages du travail sont stockées en mémoire jusqu'à ce que vous activiez l'impression à l'aide des options **Impr ttes tâches** ou **IMPRIMER TACHE** du panneau de commandes. Les travaux réservés ne sont pas supprimés de la mémoire lors de leur impression. Pour supprimer un travail réservé, utilisez l'option **SUPPRIMER TACHE** du panneau de commandes.

## Vérification d'un travail d'impression

Lorsque vous vérifiez un travail d'impression, ce dernier est mis en forme, puis une copie est imprimée. Les copies supplémentaires sont conservées dans la mémoire de l'imprimante. Le nombre de copies souhaité est défini lors de l'envoi du travail à partir du pilote de l'imprimante. Il est ainsi possible d'examiner la première copie du travail avant d'imprimer d'autres exemplaires.

Si le travail ne vous donne pas satisfaction, vous ne souhaitez probablement pas imprimer d'autres copies. Pour supprimer le travail, sélectionnez la valeur **SUPPRIMER TACHE**, puis sélectionnez le travail à supprimer. Pour de plus amples informations, reportez-vous à la rubrique **SUPPRIMER TACHE** page 74.

Si le travail vous donne satisfaction, vous pouvez modifier le nombre d'exemplaire à imprimer ou imprimer le nombre de copies défini dans le pilote d'imprimante.

Pour changer le nombre de copies restant à imprimer :

- 1 Sélectionnez la valeur COPIES A IMPRIM.**
- 2 Choisissez un travail.**
- 3 Lorsque le message Copies s'affiche, changez le nombre de copies à imprimer défini dans le pilote d'imprimante, puis appuyez sur la touche Sélectionner.**
- 4 Appuyez sur la touche Retour jusqu'à ce que vous quittiez les menus ou appuyez sur la touche Reprise pour effectuer directement cette opération.** Une fois que l'imprimante a quitté les menus et est de nouveau en ligne, les copies restantes s'impriment.

Lorsque toutes les copies sont imprimées, le travail est supprimé de la mémoire de l'imprimante. Pour de plus amples informations, reportez-vous à la rubrique **COPIES A IMPRIM** page 75.

Pour imprimer le nombre de copies défini dans le pilote d'imprimante :

**1 Sélectionnez la valeur IMPRIMER TACHE.**

**2 Choisissez un travail.** Le reste des copies s'affiche.

Lorsque toutes les copies sont imprimées, le travail est supprimé de la mémoire de l'imprimante. Pour de plus amples informations, reportez-vous à la rubrique **IMPRIMER TACHE** page 73.

### ***Impression et suppression des travaux suspendus***

Après avoir répété, réservé ou vérifié un travail d'impression à partir de l'application ou du pilote d'imprimante et sélectionné une valeur dans l'option de menu **TACHES SUSPEND**, les travaux s'affichent sur le panneau de commandes sous forme de listes. Vous disposez des possibilités suivantes : impression ou suppression de tous les travaux, d'un seul travail ou de plusieurs travaux particuliers, ou encore impression d'exemplaires supplémentaires d'un travail.

- Pour imprimer tous les travaux suspendus, reportez-vous à la rubrique **Impr ttes tâches** page 73.
- Pour imprimer un ou plusieurs travaux suspendus en les sélectionnant un par un, reportez-vous à la rubrique **IMPRIMER TACHE** page 73.
- Pour imprimer d'autres exemplaires d'un travail suspendu, reportez-vous à la rubrique **COPIES A IMPRIM** page 75.
- Pour supprimer tous les travaux suspendus, reportez-vous à la rubrique **Suppr ttes tâch** page 74.
- Pour supprimer un ou plusieurs travaux suspendus en les sélectionnant un par un, reportez-vous à la rubrique **SUPPRIMER TACHE** page 74.

## Saisie d'un numéro d'identification personnel (PIN)

Lorsque vous envoyez un travail confidentiel à partir de l'application ou du pilote d'imprimante, il est traité et conservé en mémoire. Un numéro d'identification personnel (PIN) est associé au travail dans la mémoire de l'imprimante.

Il est nécessaire de saisir un PIN à partir du panneau de commandes pour supprimer ou imprimer un travail confidentiel.

Pour accéder au travail confidentiel stocké en mémoire, procédez comme suit :

### 1 Appuyez sur la touche Menu> pour activer les menus et accéder au MENU TRAVAIL.

Si le **MENU TRAVAIL** s'affiche sur la première ligne de l'écran, passez à l'étape 2. Si le **MENU TRAVAIL** s'affiche sur la deuxième ligne, appuyez sur la touche **Sélectionner**.

### 2 Continuez d'appuyer sur la touche Menu> jusqu'à ce que l'option TACHE CONFIDENT s'affiche sur la deuxième ligne de l'écran.

### 3 Appuyez sur la touche Sélectionner.

Le message suivant apparaît :

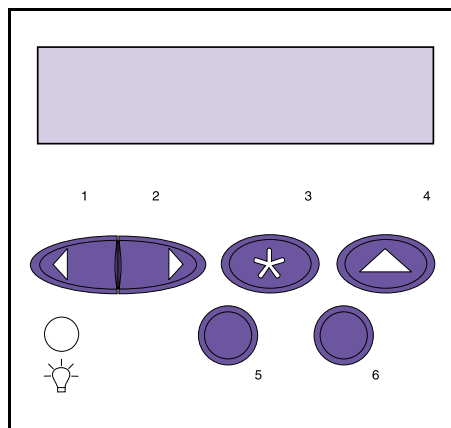
Tapez PIN tâche :

= \_\_\_\_

Entrez le PIN de quatre chiffres associé au travail confidentiel après le signe égal (=). Chaque chiffre doit être compris entre 1 et 6.

A ce stade, les touches du panneau de commandes ne remplissent plus leur fonction habituelle (navigation dans les menus) mais s'utilisent comme les touches d'une calculatrice. L'illustration ci-contre présente une version simplifiée du panneau de commandes avec uniquement les chiffres associés à chaque touche.

Chaque fois que vous appuyez sur une touche, un astérisque (\*) s'affiche à la place du chiffre saisi.





Si vous faites une erreur de saisie, continuez d'appuyer sur les touches jusqu'à ce que le message **Pas d'impression trouvée** s'affiche. Appuyez sur la touche **Reprise** pour actualiser le panneau de commandes et afficher de nouveau le message **Tapez PIN tâche**.

Si le PIN saisi ne correspond à aucun travail confidentiel stocké dans la mémoire de l'imprimante, le message **Pas d'impression trouvée** s'affiche. Appuyez sur la touche **Reprise** pour actualiser le panneau de commandes et afficher de nouveau le message **Tapez PIN tâche** ; ou appuyez sur la touche **Arrêt** pour annuler la saisie du PIN.

---

**Remarque :** Si le message **Tapez PIN tâche** : s'affiche par mégarde ou si vous souhaitez quitter cette invite, attendez que le message **Pas d'impression trouvée** s'affiche, puis appuyez sur la touche **Arrêt**.

Lorsque le PIN saisi est correct, l'imprimante le compare avec chaque PIN associé à un travail confidentiel stocké dans la mémoire de l'imprimante. Une fois la correspondance trouvée, vous pouvez accéder au niveau suivant de l'option **TRAVAIL CONFIDENT** afin d'imprimer ou de supprimer les travaux associés au PIN.

## Erreurs de formatage des travaux suspendus

**Remarque :** Dans le cadre de cette documentation, le terme *travaux suspendus* se réfère à l'une des tâches suivantes : tâche confidentielle, réservation, répétition et vérification d'un travail d'impression.

Un symbole en forme d'éclair s'affiche sur le panneau de commandes pour signaler qu'une erreur de formatage s'est produite pour au moins un type de travail suspendu. Ce symbole se présente comme suit :



Lorsque ce type d'erreur se produit, une partie du travail traité risque tout de même de s'imprimer car l'imprimante n'annule pas la totalité de l'impression. Un symbole en forme d'éclair s'affiche pour vous avertir qu'une erreur de formatage s'est produite sur un travail particulier.

Lorsqu'une valeur est sélectionnée dans l'option de menu **TACHE CONFIDENT** ou **TACHES SUSPEND**, le symbole s'affiche à ses côtés si un travail au moins rencontre une erreur de formatage :

TACHE CONFIDENT  
Impr ttes tâches ⚡

TACHES SUSPEND  
Impr ttes tâches ⚡

TACHE CONFIDENT  
IMPRIMER TACHE ⚡

TACHES SUSPEND  
IMPRIMER TACHE ⚡

TACHE CONFIDENT  
Suppr ttes tâch ⚡

TACHES SUSPEND  
Suppr ttes tâch ⚡

TACHE CONFIDENT  
SUPPRIMER TACHE ⚡

TACHES SUSPEND  
SUPPRIMER TACHE ⚡

TACHE CONFIDENT  
COPIES A IMPRIM ⚡

TACHES SUSPEND  
COPIES A IMPRIM ⚡

Lorsque vous sélectionnez les valeurs **IMPRIMER TACHE**, **SUPPRIMER TACHE** ou **COPIES A IMPRIM** des options de menu **TACHE CONFIDENT** ou **TACHES SUSPEND**, l'éclair s'affiche à côté de la valeur correspondante si le travail sélectionné rencontre une erreur de formatage. Par exemple, si trois travaux sont envoyés à l'impression et que le second rencontre une erreur de formatage, le tableau de commandes se présente comme suit lorsque vous utilisez la touche **Menu>** pour passer d'un travail à l'autre à partir de l'option **COPIES A IMPRIM**.

**COPIES A IMPRIM**  
Tâche 1

**COPIES A IMPRIM** ⚡  
Tâche 2

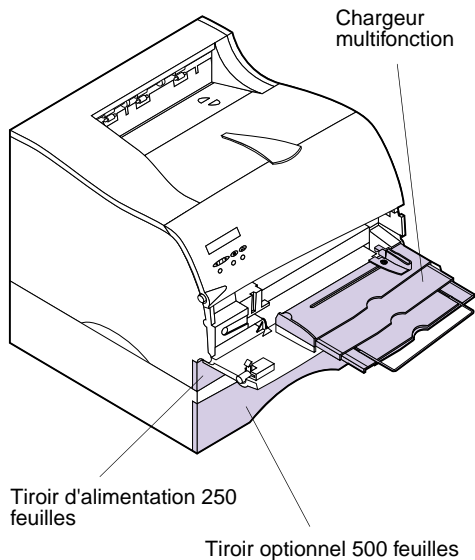
**COPIES A IMPRIM**  
Tâche 3

Le symbole en forme d'éclair s'affiche uniquement pour le second travail car il s'agit du seul travail qui rencontre une erreur de formatage.



# Utilisation de supports d'impression

## 4



Ce chapitre donne des indications et des conseils pour chaque type de support d'impression utilisable avec l'imprimante, ainsi que d'importantes informations sur les sources d'alimentation papier et les réceptacles de sortie.

Votre imprimante dispose de deux sources d'alimentation papier standard (le tiroir d'alimentation 250 feuilles et le chargeur multifonction), ainsi que de deux réceptacles de sortie, ce qui lui permet d'offrir une impression de qualité supérieure sur de nombreux supports d'impression différents à partir de plusieurs sources d'alimentation papier.

Chargez le support d'impression utilisé pour la majorité des travaux d'impression dans le tiroir d'alimentation 250 feuilles.

Réservez le chargeur multifonction à l'impression sur des supports d'impression de type ou de format différent, tels que les bostols, transparents, cartes postales, cartes de visite et enveloppes. Il est également possible d'utiliser le chargeur multifonction pour imprimer des travaux d'une seule page sur du papier à en-tête ou d'autres supports d'impression spéciaux, à ne pas charger dans un tiroir d'alimentation.

---

**Remarque :** Il est possible d'acquérir un tiroir d'alimentation 500 feuilles optionnel à utiliser comme source d'alimentation papier. Pour obtenir des informations sur l'installation, reportez-vous à la section « Tiroir optionnel 500 feuilles » page 251.

## Formats papier et sources d'alimentation

---

**Remarque :** Pour obtenir des informations détaillées sur les caractéristiques des supports d'impression, reportez-vous au *Guide d'étiquettes et de bostols* sur le CD fourni avec l'imprimante.

Le tableau suivant détaille les types de supports qu'il est possible de charger dans chaque source d'alimentation, et en quelles quantités. Pour de plus amples informations sur la sélection d'un support d'impression spécifique à utiliser avec l'imprimante, reportez-vous à la section « Instructions sur les supports d'impression » page 131.

Reportez-vous à la section « Dimensions du papier et des enveloppes » page 130 pour consulter la liste des supports d'impression et formats d'enveloppes pris en charge par l'imprimante.

## Caractéristiques des sources d'alimentation papier

Source	Supports	Formats	Grammages <sup>1</sup>	Capacité <sup>2</sup>
Tiroir 1 (tiroir d'alimentation 250 feuilles)	Papier, étiquettes, transparents	A4, JIS B5, Lettre, Légal, Exécutive	60 à 90 g/m <sup>2</sup>	250 feuilles de papier 100 étiquettes max <sup>3</sup> 50 transparents
Tiroir 2 (tiroir d'alimentation 500 feuilles optionnel)	Papier uniquement	A4, JIS B5, Lettre, Légal, Exécutive	60 à 90 g/m <sup>2</sup>	500 feuilles de papier
Chargeur multifonction	Papier, enveloppes, étiquettes, transparents, bristols <sup>4</sup>	Minimum : 69,85 x 127 mm (2,75 x 5,0 po.) <sup>5</sup> Maximum : 215,9 x 356 mm (8,5 x 14 po.) Prend en charge tous les formats énuméré dans le tableau « Dimensions du papier et des enveloppes » page 130.	60 à 163 g/m <sup>2</sup>	100 feuilles de papier 10 enveloppes 30 étiquettes 20 transparents 10 feuilles de bristol

<sup>1</sup> Ces chiffres s'appliquent au papier uniquement. Pour obtenir des informations sur le grammage des autres supports d'impression, reportez-vous au *Guide d'étiquettes et de bristols*.

<sup>2</sup> Pour les supports d'impression de 80 g/m<sup>2</sup>, sauf spécification contraire.

<sup>3</sup> Pour de plus amples informations, reportez-vous au *Guide d'étiquettes et de bristols*.

<sup>4</sup> Les fiches 76 x 127 mm et 102 x 152 mm doivent sortir dans le réceptacle arrière.

<sup>5</sup> Les supports d'impression de longueur égale ou inférieure à 152,4 mm doivent sortir dans le réceptacle arrière.

Le tableau suivant indique les formats de papier et d'enveloppes qu'il est possible d'utiliser avec l'imprimante.

### Dimensions du papier et des enveloppes

Papier	Dimensions	Enveloppe	Dimensions
A4	210 x 297 mm (8,27 x 11,7 po.)	Enveloppe 7 3/4 (Monarch)	98,4 x 190,5 mm (3,875 x 7,5 po.)
A5 (chargeur multifonction uniquement)	148 x 210 mm (5,83 x 8,27 po.)	Enveloppe 9	98,4 x 225,4 mm (3,875 x 8,875 po.)
JIS B5	182 x 257 mm (7,17 x 10,12 po.)	Enveloppe 10 (Com-10)	104,8 x 241,3 mm (4,125 x 9,5 po.)
Lettre	215,9 x 279,4 mm (8,5 x 11 po.)	Enveloppe DL	110 x 220 mm (4,33 x 8,66 po.)
Légal	215,9 x 356 mm (8,5 x 14 po.)	Enveloppe C5	162 x 229 mm (6,38 x 9,01 po.)
Exécutive	184,2 x 266,7 mm (7,25 x 10,5 po.)	Enveloppe B5	176 x 250 mm (6,93 x 9,84 po.)
Universel <sup>1</sup> (chargeur multifonction uniquement)	215,9 x 356 mm (8,5 x 14 po.)	Capacité <sup>2</sup>	229,11 x 356 mm (9,02 x 14 po.)

<sup>1</sup> Sélectionnez cette valeur lorsque vous utilisez un support d'impression de format non standard. L'imprimante définit le format maximum pour la page (215,9 x 356 mm). Définissez la taille réelle à partir de l'application.

<sup>2</sup> Sélectionnez cette valeur lorsque vous utilisez une enveloppe de format non standard. L'imprimante définit le format maximum pour l'enveloppe (229,11 x 356 mm). Définissez la taille réelle à partir de l'application.



## Instructions sur les supports d'impression

**Remarque :** Pour obtenir des informations détaillées sur les caractéristiques des supports d'impression, reportez-vous au *Guide d'étiquettes et de bostols* sur le CD fourni avec l'imprimante.

La sélection du support d'impression approprié (papier, transparents, enveloppes, étiquettes ou bostols) pour l'imprimante permet d'éviter des problèmes d'impression.

Les sections suivantes contiennent des instructions sur le choix d'un support d'impression correct pour l'imprimante.

### *Papier*

Pour une impression de qualité optimale, utilisez du papier xérogaphique à granulosité sur la longueur de 75 g/m<sup>2</sup>. Faites des tests sur un échantillon de papier que vous voulez utiliser avec l'imprimante avant de l'acheter en grandes quantités.

Lors du chargement du papier, repérez le côté recommandé pour l'impression sur l'emballage et chargez le papier en conséquence. Pour obtenir des instructions détaillées sur le chargement de papier, reportez-vous à la section « Chargement des supports d'impression » page 138.

Il n'est pas recommandé d'utiliser les types de papier suivants avec l'imprimante :

- papier à surface grossière ou à forte texture,
- papier couché, tel que le papier ordinaire effaçable,
- papier pré-imprimé traité avec des produits chimiques risquant d'endommager l'imprimante,
- liasses,
- papier synthétique,
- papier thermique,
- papier recyclé de grammage inférieur à 75 g/m<sup>2</sup>.

## **Papier à en-tête**

Le papier pré-imprimé, tel que le papier à en-tête, doit pouvoir supporter des températures pouvant atteindre 200°C sans fondre ou dégager des émissions nocives. Utilisez des encres qui ne seront pas affectées par la résine du toner ou la silicone présente dans l'unité de fusion. Les encres fixées par oxydation ou à base d'huile devraient correspondre à ces spécifications. Les encres au latex risquent de ne pas y être conformes.

## **Transparents**

Pour charger les transparents, il est possible d'utiliser le tiroir d'alimentation 250 feuilles ou le chargeur multifonction. Faites des tests sur un échantillon de transparents que vous voulez utiliser avec l'imprimante avant de les acheter en grandes quantités.

N'utilisez pas le tiroir d'alimentation 500 feuilles pour charger les transparents. Pour charger des transparents à l'aide du tiroir d'alimentation 250 feuilles, voir page 138. Pour charger des transparents à l'aide du chargeur multifonction, voir page 157.

---

**Avertissement !** Lors de l'impression sur des transparents, assurez-vous d'avoir réglé le paramètre **TYPE PAPIER** sur **Transparent** à l'aide du pilote d'imprimante, ainsi que depuis le panneau de commandes ou MarkVision pour éviter d'endommager l'imprimante.

Lors de l'impression sur des transparents :

- Utilisez des transparents spécialement conçus pour les imprimantes laser. Les transparents doivent pouvoir supporter des températures de 175°C sans fondre, se décolorer ou dégager des émissions nocives.
- Pour éviter des problèmes de qualité d'impression, ne laissez pas d'empreintes de doigts sur les transparents.
- Avant de charger des transparents, déramez la pile de transparents pour éviter qu'ils restent collés.

## **Enveloppes**

Il est possible de charger un maximum de 10 enveloppes dans le chargeur multifonction. Faites un test sur un échantillon d'enveloppes que vous voulez utiliser avec l'imprimante avant de les acheter en grandes quantités. Pour obtenir des instructions détaillées sur le chargement de papier, voir page 157.

---

**Remarque :** Lorsque vous imprimez sur des enveloppes, assurez-vous d'avoir réglé le paramètre **Alimentation** sur **Chargeur MF** ou **Manuel env**, le paramètre **TYPE PAPIER** sur **Enveloppe** et d'avoir sélectionné le format d'enveloppe correct à l'aide du pilote d'imprimante, ainsi que depuis le panneau de commandes ou MarkVision.

Lors de l'impression sur des enveloppes :

- Utilisez des enveloppes constituées de papier ordinaire de 75 à 105 g/m<sup>2</sup>. Pour obtenir de meilleures performances et réduire le nombre de bourrages papier, *n'utilisez pas* d'enveloppes :
  - excessivement courbées,
  - collées,
  - abîmées, de quelque façon que ce soit,
  - à fenêtres, trouées, perforées, découpées ou présentant des inscriptions en relief,
  - présentant des attaches métalliques ou des ficelles,
  - auxquelles un timbre est collé,
  - présentant de l'adhésif lorsque le rabat est collé ou fermé.
- Utilisez des enveloppes pouvant supporter des températures de 205°C sans coller, se recourber, se froisser ou dégager des émissions nocives.
- Réglez le guide-papier de droite en fonction de la largeur des enveloppes.
- Chargez les enveloppes avec le rabat vers le bas, en commençant par le côté le plus court opposé au timbre. Pour une illustration du chargement d'enveloppes, voir page 163.
- Si vous utilisez des enveloppes autocollantes, ouvrez le capot du réceptacle arrière de manière à ce que les enveloppes sortent directement à l'arrière de l'imprimante. Le réceptacle arrière peut contenir environ 10 enveloppes.

## Étiquettes

Cette imprimante peut imprimer sur de nombreux types d'étiquettes conçues pour les imprimantes laser. Ces étiquettes sont fournies sur des feuilles au format Lettre et A4. L'adhésif, la partie imprimable et le revêtement supérieur des étiquettes doivent pouvoir supporter des températures de 205°C et une pression de 1,778 kg/cm<sup>2</sup>.

Faites un test sur un échantillon d'étiquettes que vous voulez utiliser avec l'imprimante avant de les acheter en grandes quantités.

Pour obtenir des informations détaillées sur l'impression d'étiquettes, reportez-vous au *Guide d'étiquettes et de bostols* sur le CD fourni avec l'imprimante.

---

**Remarque :** Lors de l'impression sur des étiquettes, assurez-vous d'avoir réglé le paramètre **TYPE PAPIER** sur **Etiquettes** à l'aide du pilote d'imprimante, ainsi que depuis le panneau de commandes ou MarkVision.

Lors de l'impression sur des étiquettes :

- *Ne chargez pas* simultanément des étiquettes et des transparents depuis la même source d'alimentation.
- *N'utilisez pas* de feuilles d'étiquettes à dos glacé.
- *N'imprimez pas* à moins d'un millimètre de la séparation des étiquettes prédécoupées.
- Utilisez des feuilles d'étiquettes entières. Si vous utilisez des feuilles incomplètes, les étiquettes risquent de se décoller au cours de l'impression, provoquant ainsi un bourrage papier. Des feuilles incomplètes risquent également d'endommager l'imprimante et la cartouche avec des éléments adhésifs, ce qui pourrait annuler la garantie de l'imprimante et de la cartouche.
- Utilisez des étiquettes pouvant supporter des températures de 205°C sans coller, se recourber, se froisser ou dégager des émissions nocives.
- *N'imprimez pas* à moins d'un millimètre du bord des étiquettes, des perforations ou entre les séparations des étiquettes prédécoupées.
- *N'utilisez pas* de feuilles d'étiquettes dont les bords comportent de l'adhésif. Nous recommandons que le revêtement de zone de l'adhésif commence à au moins 1 mm des bords. Les éléments adhésifs risquent d'endommager l'imprimante et d'annuler votre garantie.
- Si un revêtement de zone de l'adhésif est impossible, retirez une bande de 3 mm sur les bords de la feuille et utilisez un adhésif qui ne coule pas.

- Retirez une bande de 3 mm sur le bord d'entraînement de la feuille pour éviter que les étiquettes ne se décollent dans l'imprimante.
- Utilisez l'orientation Portrait de préférence, particulièrement si vous imprimez des codes à barres.
- *N'utilisez pas* d'étiquettes présentant de l'adhésif à l'air libre.
- Pour charger les étiquettes vinyl, il est possible d'utiliser le tiroir d'alimentation 250 feuilles ou le chargeur multifonction.

Lorsque vous avez imprimé environ 10 000 pages d'étiquettes (ou à chaque changement de cartouche d'impression), procédez comme suit pour que le système d'alimentation papier de l'imprimante reste fiable :

- 1** Imprimez 5 feuilles de papier.
- 2** Patientez 5 secondes environ.
- 3** Imprimez de nouveau 5 feuilles de papier.

## Instructions sur les bostols

Constitué d'une seule épaisseur, le bostol présente de nombreuses caractéristiques, telles que l'orientation des fibres et la texture, qui peuvent affecter la qualité d'impression de manière significative.

Faites un test sur un échantillon de bostols que vous voulez utiliser avec l'imprimante avant de les acheter en grandes quantités.

Pour obtenir des informations sur les grammages recommandés des supports d'impression, voir page 129.

---

**Remarque :** Lors de l'impression sur des bostols, assurez-vous d'avoir réglé le paramètre **TYPE PAPIER** sur **Bristol** à l'aide du pilote d'imprimante, ainsi que depuis le panneau de commandes ou MarkVision.

Lors de l'impression sur des bostols :

- Utilisez des bostols pouvant supporter des températures de 205°C sans coller, se recourber, se froisser ou dégager des émissions nocives.
- *N'utilisez pas* de bostols pré-imprimés traités à l'aide de produits chimiques qui pourraient contaminer l'imprimante. Les supports pré-imprimés introduisent des éléments semi-liquides et volatiles dans l'imprimante.
- *N'utilisez pas* de bostols perforés ou pliés : ils pourraient provoquer des bourrages papier.
- Nous recommandons l'utilisation de bostols à granulosité sur la largeur.

Lorsque vous avez imprimé environ 10 000 pages de bostol (ou à chaque changement de cartouche d'impression), procédez comme suit pour que le système d'alimentation papier de l'imprimante reste fiable :

- 1 Imprimez 5 feuilles de papier.**
- 2 Patientez 5 secondes environ.**
- 3 Imprimez de nouveau 5 feuilles de papier.**

Pour obtenir des informations détaillées sur l'impression de bostols, reportez-vous au *Guide d'étiquettes et de bostols* sur le CD.

## Stockage des supports d'impression

Pour stocker correctement les supports d'impression, respectez les instructions suivantes :

- Pour obtenir des résultats optimaux, stockez les supports d'impression dans un environnement où la température est voisine de 21°C et l'humidité relative de 40 %.
- Stockez les boîtes de supports d'impression sur une palette ou une étagère, plutôt qu'à même le sol.
- Si vous stockez des ramettes individuelles de supports d'impression, assurez-vous qu'elles reposent sur une surface plane afin d'éviter tout recourbement des bords.
- Ne placez rien sur les ramettes de supports d'impression.

## Chargement des supports d'impression

Un chargement correct des supports d'impression permet d'éviter les bourrages papier et d'assurer un bon déroulement de vos impressions.

Ne retirez pas les tiroirs d'alimentation pendant l'impression d'un travail ou lorsque le message **Occupé** est affiché sur le panneau de commandes : vous risqueriez de provoquer un bourrage papier.

Avant de charger un support d'impression, repérez le côté recommandé pour l'impression. Cette information figure généralement sur l'emballage du support d'impression.

### Chargement d'un tiroir d'alimentation

Cette imprimante dispose d'un tiroir d'alimentation 250 feuilles standard pouvant contenir cinq formats papier différents : A4, B5, LTR (Lettre), LGL (Légal) et EXE (Exécutive). Le tiroir d'alimentation 250 feuilles peut également contenir étiquettes et transparents.

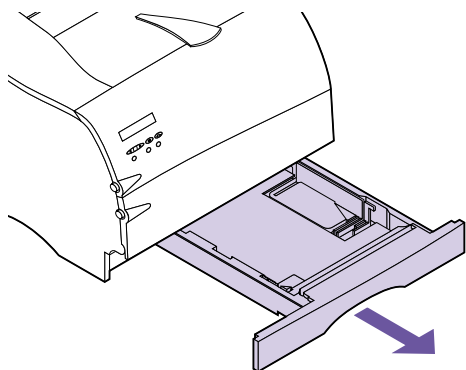
Il est possible d'acquérir un tiroir d'alimentation 500 feuilles optionnel à utiliser comme source d'alimentation papier. Pour obtenir des informations sur son installation, reportez-vous à la section « Tiroir optionnel 500 feuilles » page 251.

Pour charger un support d'impression dans un tiroir d'alimentation :

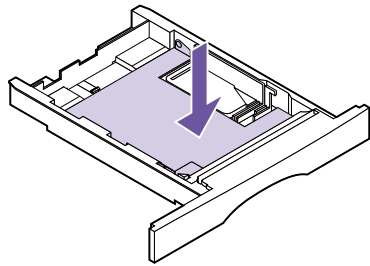
#### **1 Retirez entièrement le tiroir d'alimentation de l'imprimante.**

Si vous utilisez le tiroir d'alimentation 250 feuilles, tirez dessus et retirez-le entièrement de l'imprimante.

Si vous chargez le tiroir d'alimentation pour le tiroir 500 feuilles optionnel, retirez le tiroir d'alimentation entièrement du support.

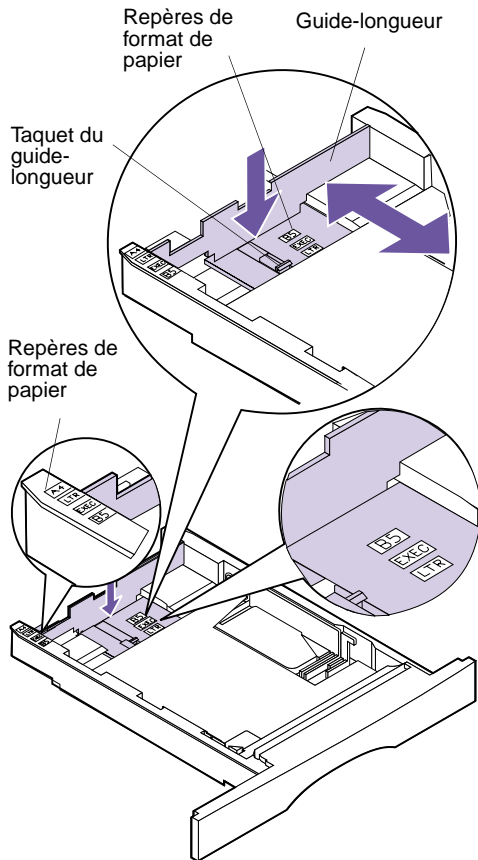






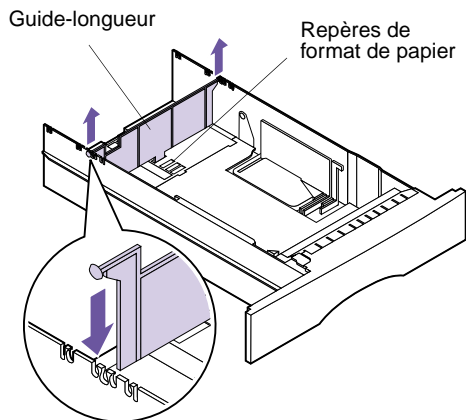
**2 Appuyez sur la plaque métallique pour bien la mettre en place.**

La plaque métallique reste en place au fond du tiroir d'alimentation.



**3 Déplacez le guide-longueur à la position adéquate selon le format du support d'impression chargé.**

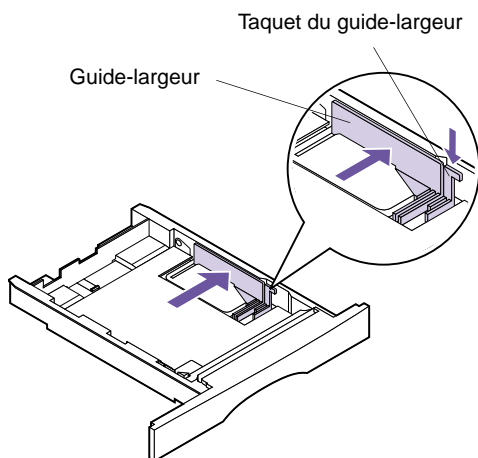
- Pour le tiroir d'alimentation 250 feuilles, appuyez sur le taquet du guide-longueur avec une main et faites glisser le guide-longueur à la position adéquate avec l'autre main.



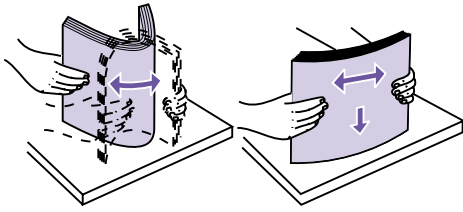
- Pour le tiroir d'alimentation 500 feuilles, soulevez entièrement le guide-longueur du tiroir d'alimentation et remplacez-le à la position adéquate.

Insérez les taquets situés aux deux extrémités du guide-longueur dans les encoches de chaque côté du tiroir d'alimentation.

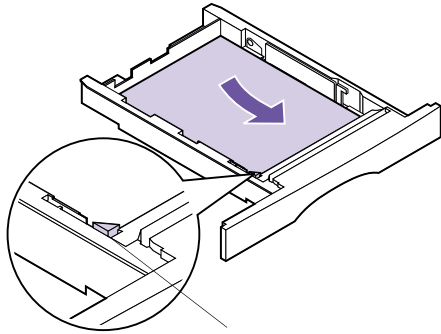
**Remarque :** Ces exemples indiquent comment régler le tiroir d'alimentation pour le format Lettre (LTR). Les repères de format de papier sont des abréviations des noms de formats utilisées pour placer le guide-longueur comme indiqué.



- 4** Appuyez sur le taquet du guide-largeur et faites-le glisser vers l'extrémité droite du tiroir d'alimentation comme indiqué.



- 5** **Déromez les feuilles vers l'avant et vers l'arrière pour les décoller et les ventiler.** Ne pliez pas et ne froissez pas les supports d'impression. Egalisez la pile sur une surface plane.



Butée métallique

- 6** **Placez les supports d'impression contre le côté gauche du tiroir d'alimentation et insérez-les sous la butée métallique.**

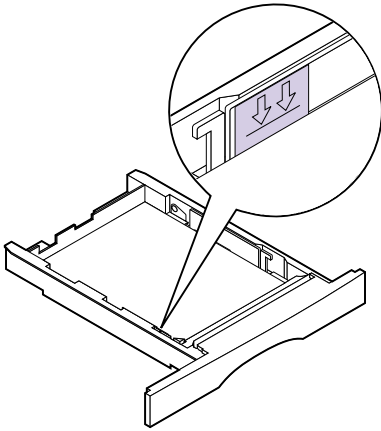
Assurez-vous que le côté recommandé pour l'impression est dirigé vers le bas et que le haut des feuilles est dirigé vers l'avant du tiroir d'alimentation.

Pour de plus amples informations sur le chargement de papiers à en-tête, reportez-vous à la section « Impression sur papier à en-tête » page 150.

---

**Remarque :** Assurez-vous que les supports d'impression sont correctement placés sous la butée métallique et qu'ils ne sont ni pliés, ni froissés. Ne soulevez pas la butée métallique et ne placez pas les supports d'impression de force sous celle-ci.

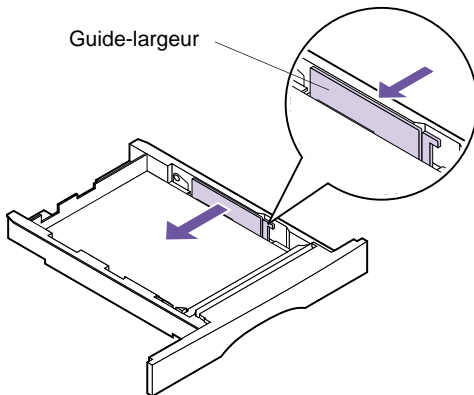
- 7** Ne dépassez pas la hauteur de pile maximum indiquée par la ligne située sous les flèches.



---

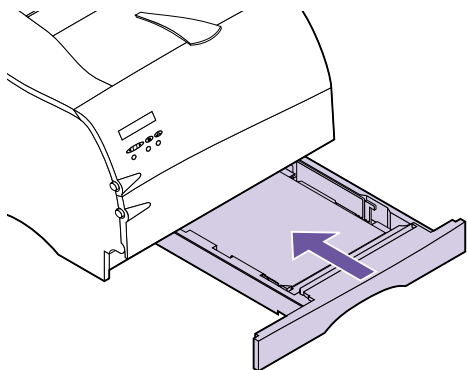
**Remarque :** Une surcharge du tiroir d'alimentation risque d'entraîner des bourrages papier.

- 8** Appuyez sur le côté droit du guide-largeur pour le déplacer vers la gauche jusqu'à ce qu'il repose légèrement contre le bord du support d'impression.



---

**Remarque :** Si le guide-largeur appuie trop sur les supports d'impression, des problèmes d'alimentation risquent de se produire.



### Utilisation du chargeur multifonction

**Remarque :** Lorsque vous imprimez à partir du chargeur multifonction, assurez-vous d'avoir réglé les paramètres **TAILLE PAPIER** et **TYPE PAPIER** sur **Chargeur MF**. Sélectionnez également le format et le type de papier depuis l'application utilisée.

## 9 Insérez le tiroir d'alimentation.

Insérez le tiroir d'alimentation à fond dans l'imprimante de manière à ce qu'il s'enclenche.

Insérez le tiroir d'alimentation 500 feuilles à fond sur son support.

Si un message d'erreur s'affiche, reportez-vous à la section « Messages de l'imprimante : notions de base » page 169.

## 10 Lancez votre travail d'impression.

Pour obtenir des informations sur l'impression recto verso, reportez-vous à la section « Impression recto verso manuelle » page 151.

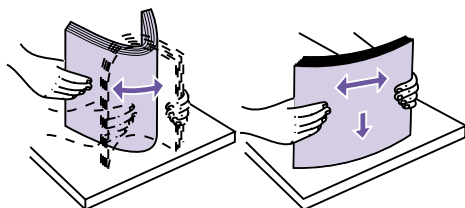
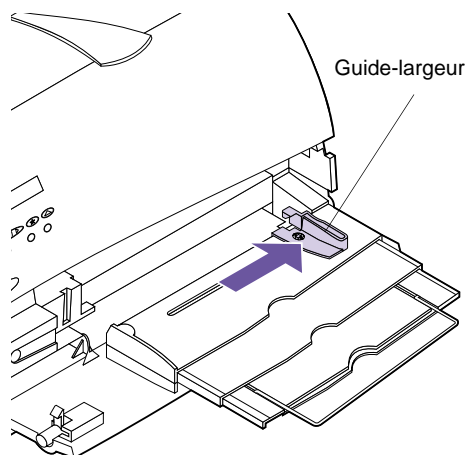
L'imprimante dispose d'un chargeur multifonction standard pouvant contenir plusieurs types et formats de supports d'impression, tels que le papier, les bostols, les transparents, les cartes postales, les cartes de visite et les enveloppes. Il est possible de charger environ 100 feuilles de papier de 75 g/m<sup>2</sup> simultanément. Vous pouvez également charger environ 10 enveloppes ou 20 transparents simultanément.

Il est également possible d'utiliser le chargeur multifonction pour imprimer des travaux d'une seule page sur du papier à en-tête ou d'autres supports d'impression spéciaux, à ne pas charger dans un tiroir d'alimentation.

Pour de plus amples informations sur les types de supports d'impression que vous pouvez utiliser avec le chargeur multifonction, reportez-vous à la section « Formats papier et sources d'alimentation » page 128. Pour de plus amples informations sur l'utilisation du chargeur multifonction, reportez-vous à la section « Chargeur multifonction » page 155.

Pour charger un support d'impression dans le chargeur multifonction, procédez comme suit :

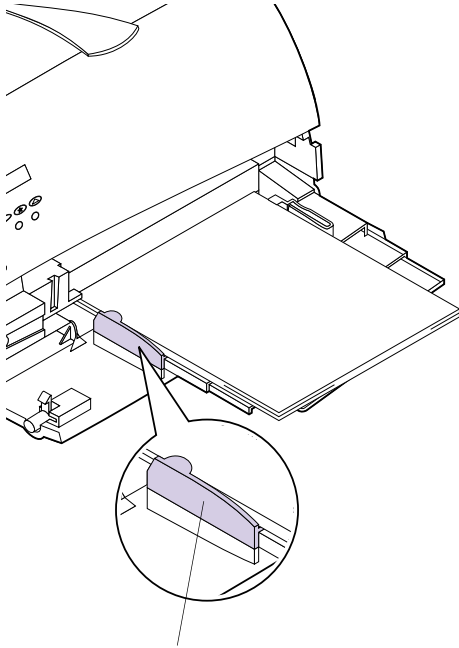
- 1 Ouvrez le capot du chargeur multifonction.** Pour de plus amples informations, reportez-vous à la section « Ouverture du chargeur multifonction » page 157.
- 2 Faites glisser le guide-largeur à l'extrémité droite du chargeur multifonction.**



- 3 Dérangez les feuilles vers l'avant et vers l'arrière pour les décoller et les ventiler.** Ne pliez pas et ne froissez pas les supports d'impression. Egalisez la pile sur une surface plane.

---

**Remarque :** Ne chargez pas simultanément plusieurs types ou formats de supports d'impression différents dans le chargeur multifonction : vous risqueriez de provoquer un bourrage papier.

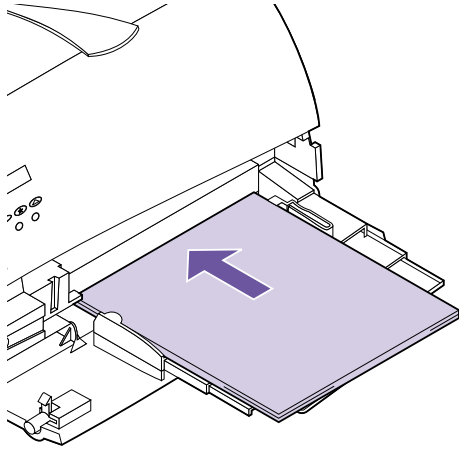


Limiteur de hauteur de pile

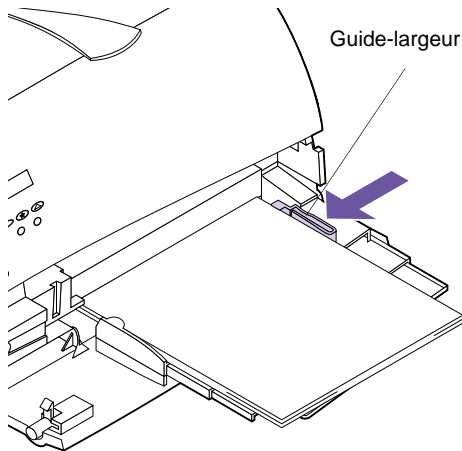
- 4** Repérez le limiteur de hauteur de pile sur le côté gauche de l'imprimante.
- 5** Placez le support d'impression contre le bord gauche du chargeur multifonction, avec le côté recommandé pour l'impression vers le haut et le haut de la feuille dirigé vers l'imprimante.

---

**Remarque :** La hauteur de la pile de supports d'impression ne doit pas dépasser le limiteur de hauteur de pile situé sur le côté gauche du chargeur multifonction.



- 6** Faites glisser le support d'impression aussi loin que possible dans le chargeur multifonction. Ne l'insérez pas de force : vous risqueriez de provoquer un bouchage papier.



- 7** Faites glisser le guide-largeur vers la gauche jusqu'à ce qu'il repose légèrement sur le bord des supports d'impression.

Assurez-vous que les supports d'impression sont correctement placés dans le chargeur multifonction et qu'ils ne sont ni pliés, ni froissés. Ne surchargez pas le chargeur multifonction.

- 8** Lancez votre travail d'impression.

Pour obtenir des informations sur l'impression recto verso, reportez-vous à la section « Impression recto verso manuelle » page 151.



## Utilisation des réceptacles de sortie papier

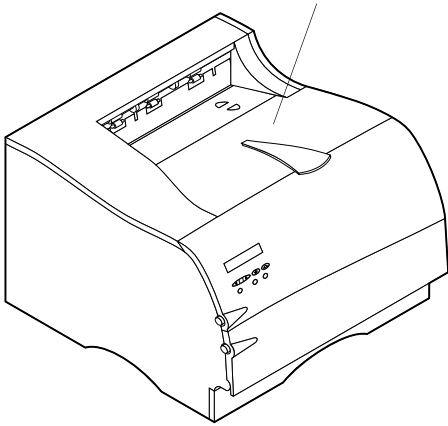
L'imprimante dispose de deux réceptacles de sortie papier. Les sections suivantes expliquent comment utiliser les réceptacles de sortie papier.

### *Utilisation du réceptacle standard*

Le réceptacle standard peut contenir 250 feuilles de support d'impression et est situé sur le dessus de l'imprimante. L'imprimante dirige automatiquement les travaux d'impression vers le réceptacle standard.

Le réceptacle standard regroupe les travaux d'impression face imprimée vers le bas.

Réceptacle standard



## Utilisation du réceptacle arrière

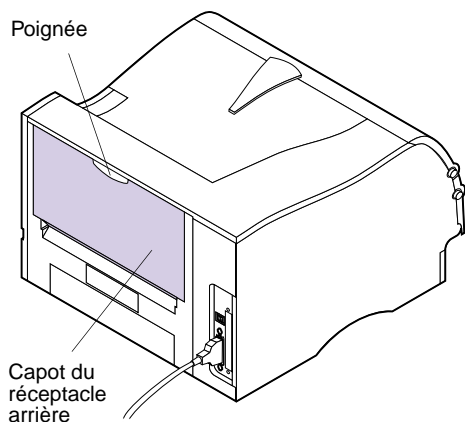
Il est possible d'utiliser le réceptacle arrière lorsque vous imprimez sur des supports d'impression de types ou de formats différents, tels que le papier, les bostols, les transparents, les cartes postales, les cartes de visite et les enveloppes. Le réceptacle arrière peut contenir 20 feuilles de papier et est situé à l'arrière de l'imprimante. Pour obtenir des informations sur les autres types de supports d'impression, reportez-vous au *Guide d'étiquettes et de bostols*.

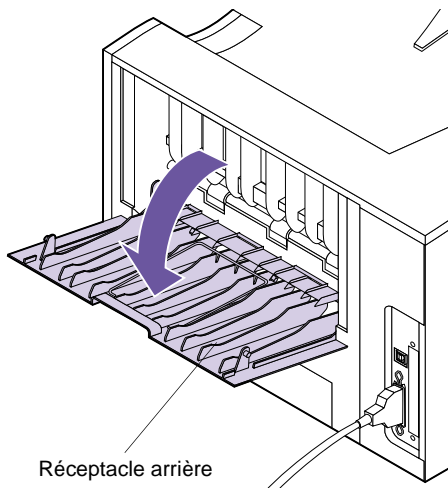
**Remarque :** Les supports d'impression de longueur égale ou inférieure à 152,4 mm doivent sortir dans le réceptacle arrière.

Lorsque vous ouvrez le réceptacle arrière, l'imprimante y dirige automatiquement les travaux d'impression. Le réceptacle arrière regroupe les travaux d'impression face imprimée vers le haut, dans l'ordre inverse de l'impression.

Pour utiliser le réceptacle arrière :

- 1** Localisez le capot du réceptacle arrière comme illustré.





Réceptacle arrière

**2** Tirez sur la poignée pour ouvrir le réceptacle arrière..

**3** Lorsque vous avez terminé, refermez le réceptacle arrière.

## Impression sur papier à en-tête

Vérifiez auprès du fabricant ou du revendeur si le papier à en-tête pré-imprimé que vous avez choisi est compatible avec les imprimantes laser.

L'orientation de la page est importante lorsque vous imprimez sur du papier à en-tête. Le tableau suivant vous aidera lors du chargement de papier à en-tête dans les sources d'alimentation.

### Orientation du papier à en-tête

Tiroir d'alimentation	Côté impression	Haut de la page	
		Portrait	Paysage
Tiroir 1 (tiroir d'alimentation 250 feuilles) Tiroir 2 (tiroir d'alimentation 500 feuilles optionnel)	Vers le bas	Vers l'entrée du tiroir (près de la poignée)	Côté gauche du tiroir
Chargeur multifonction (y compris chargement de feuilles individuelles)	Vers le haut	Vers le fond du tiroir (en premier dans l'imprimante)	Côté gauche du tiroir

## Chaînage de tiroir

Si vous utilisez le même type et le même format de support d'impression dans toutes les sources d'alimentation (tiroirs d'alimentation et chargeur multifonction) et que les paramètres du **MENU PAPIER** sont identiques pour toutes ces sources, la fonction de chaînage de tiroir automatique est activée. Par exemple, si un support d'impression de type et de format identique est chargé dans le tiroir d'alimentation 250 feuilles et le tiroir d'alimentation 500 feuilles, l'imprimante continue à charger le support d'impression depuis un tiroir lorsque l'autre est vide.

Si vous chargez un support d'impression de même format dans chaque tiroir d'alimentation, assurez-vous qu'il est également du même type. Si vous utilisez un support d'impression différent dans chaque tiroir d'alimentation, le paramètre **TYPE PAPIER** de chaque source doit être réglé sur une valeur différente afin de désactiver la fonction de

chaînage de tiroir automatique. Pour de plus amples informations, reportez-vous à la section **TYPE PAPIER** page 49.

## Impression recto verso manuelle

L'impression recto verso manuelle permet d'imprimer sur les deux côtés du papier ou du bristol.

L'impression recto verso manuelle n'endommage pas l'imprimante mais la qualité d'impression et l'alimentation papier peuvent varier lors de l'impression sur le deuxième côté d'une feuille.

Pour imprimer sur les deux côtés du papier ou du bristol (*impression recto verso*), commencez par imprimer le premier côté, comme pour tout travail d'impression. Pour obtenir des résultats optimaux, lors de l'impression sur l'autre côté de la feuille, réglez le paramètre **POIDS PAPIER** sur **Lourd** dans le **MENU PAPIER**.

Assurez-vous que le support d'impression est correctement placé et orienté.

### *Impression recto verso depuis le chargeur multifonction*

Lorsque vous imprimez sur du papier à en-tête depuis le chargeur multifonction, chargez le papier avec le côté imprimé vers le haut, de manière à ce que le bord de la feuille présentant le logo soit inséré en premier dans l'imprimante.

Pour imprimer le deuxième côté de la feuille, chargez la face imprimée vers le bas, avec le haut de la feuille dirigé vers l'imprimante.

### *Impression recto verso depuis les tiroirs d'alimentation*

Lorsque vous imprimez sur du papier à en-tête depuis les tiroirs d'alimentation, chargez le papier avec le côté imprimé vers le bas et le haut de la feuille vers la face avant de l'imprimante.

Pour imprimer le deuxième côté de la feuille, chargez la face imprimée vers le haut, avec le haut de la feuille dirigé vers la face avant de l'imprimante.

## Pour éviter les bourrages papier

Si vous suivez les instructions des sections « Instructions sur les supports d'impression » page 131 et « Chargement des supports d'impression » page 138, votre impression devrait se dérouler sans aucun problème. Si jamais un bourrage papier devait se produire malgré tout, suivez les instructions de la section « Correction des bourrages papier » page 209. En cas de bourrages papier fréquents, assurez-vous de respecter les consignes suivantes :

---

**Remarque :** Assurez-vous que les paramètres **TYPE PAPIER**, **TEXTURE PAPIER** et **POIDS PAPIER** du **MENU PAPIER** sont corrects.

- Utilisez uniquement les supports d'impression recommandés. Reportez-vous à la section « Instructions sur les supports d'impression » page 131.
- Si vous devez charger un support d'impression en cours d'impression, appuyez sur la touche **Stop** et attendez que les moteurs de l'imprimante s'arrêtent avant de retirer le tiroir d'alimentation de l'imprimante. Après avoir réinstallé le tiroir chargé, appuyez sur la touche **Reprise** afin de poursuivre l'impression.
- Ne chargez pas de supports d'impression froissés, pliés, humides ou recourbés.
- Déramez et égalisez la pile de supports d'impression avant de la charger. Si un bourrage papier se produit quand même, chargez les supports d'impression une feuille à la fois.
- Ne surchargez pas les sources d'alimentation papier. Assurez-vous que les supports d'impression ne dépassent pas la limite indiquée par le repère de hauteur de pile.
- N'utilisez pas de supports d'impression que vous avez découpés ou égalisés vous-même.
- N'utilisez pas simultanément des supports d'impression de formats, grammages ou types différents depuis la même source d'alimentation.
- N'utilisez pas de supports d'impression couchés.
- Assurez-vous que le côté recommandé pour l'impression est dirigé vers le bas lorsque vous

utilisez les tiroirs d'alimentation et vers le haut lorsque vous utilisez le chargeur multifonction.

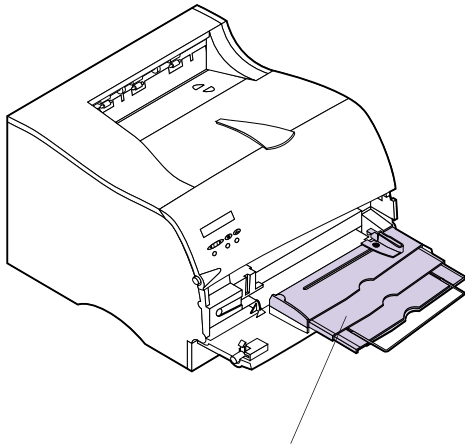
- Conservez les supports d'impression dans un environnement approprié. Reportez-vous à la section « Stockage des supports d'impression » page 137.
- Ne retirez pas les tiroirs d'alimentation en cours d'impression.





# 5

## Chargeur multifonction



Chargeur multifonction

Le chargeur multifonction est situé à l'avant de l'imprimante. Lorsque vous ne l'utilisez pas, vous pouvez le fermer pour rendre l'imprimante plus compacte.

Il est possible d'utiliser le chargeur multifonction lorsque vous imprimez sur des supports d'impression de types ou de formats différents, tels que le papier, les bostols, les transparents, les cartes postales, les cartes de visite et les enveloppes. Il est également possible d'utiliser le chargeur multifonction pour imprimer des travaux d'une seule page sur du papier à en-tête ou sur d'autres supports d'impression spéciaux à ne pas charger dans un tiroir d'alimentation.

Il est possible de charger environ 100 feuilles de support d'impression de 75 g/m<sup>2</sup> simultanément. Vous pouvez charger environ 10 enveloppes ou 20 transparents simultanément.

La hauteur de pile maximum pour le chargement de tout support d'impression est de 10 mm. Dans le chargeur multifonction, chargez les supports d'impression face à imprimer vers le haut.

Il est possible de placer dans le chargeur multifonction des supports d'impression de dimensions suivantes :

	Minimum	Maximum
Largeur	69,85 mm (2,75 po.)	229,11 mm (9,02 po.)
Longueur	127 mm (5 po.)	355,6 mm (14 po.)

Lorsque vous imprimez à partir du chargeur multifonction, assurez-vous d'avoir réglé les paramètres **TAILLE PAPIER** et **TYPE PAPIER** pour l'élément de menu **Chargeur MF**. Sélectionnez également, à partir de l'application utilisée, le type et la taille du papier correspondant au support d'impression chargé. Pour de plus amples informations, reportez-vous aux rubriques **TAILLE PAPIER** page 47 et **TYPE PAPIER** page 49.

## Recommandations relatives au chargeur multifonction

Lorsque vous utilisez le chargeur multifonction, suivez les recommandations suivantes :

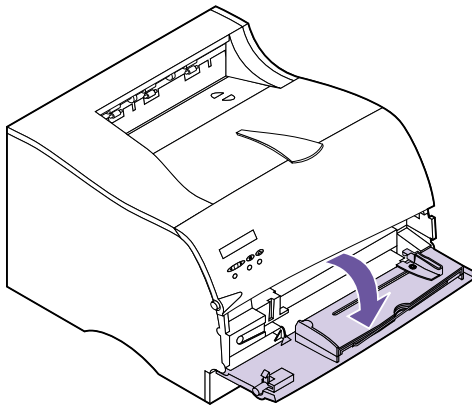
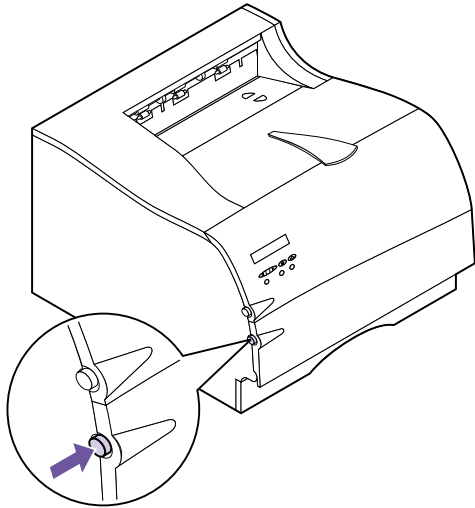
- Chargez un seul type et une seule taille de support d'impression ou d'enveloppe à la fois dans le chargeur multifonction.
- Pour obtenir la meilleure qualité d'impression possible, utilisez uniquement des supports d'impression de haute qualité conçus pour les imprimantes laser. Reportez-vous à la rubrique « Utilisation de supports d'impression » page 127 pour obtenir des recommandations sur le choix des types de supports d'impression.
- Pour éviter les bourrages papier, n'ajoutez pas de supports d'impression au chargeur multifonction avant qu'il ne soit vide.
- Ne fermez pas le chargeur multifonction pendant l'impression d'un travail ou lorsque le message **Occupé** est affiché sur le panneau de commandes : vous risqueriez de provoquer un bourrage papier.
- Chargez les supports d'impression avec le haut de la feuille entrant en premier dans le chargeur multifonction.
- Ne placez pas d'objets sur le chargeur multifonction. Evitez également d'appuyer dessus ou de lui appliquer une force excessive.

## Ouverture du chargeur multifonction

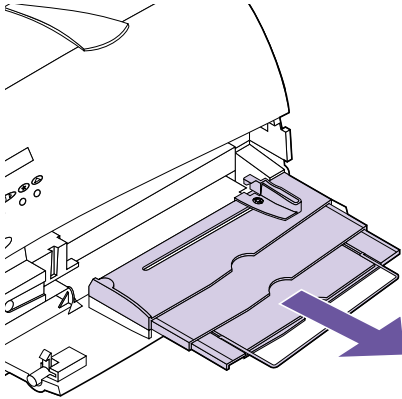
Pour ouvrir le capot du chargeur multifonction :

- 1 Appuyez sur le loquet d'ouverture inférieur sur le côté avant gauche pour ouvrir le capot du chargeur multifonction.

Le capot du chargeur multifonction est le même que le volet inférieur du capot avant.



Le capot du chargeur multifonction s'ouvre, puis se bloque.



- 2** Repérez la barre métallique située dans le renforcement du chargeur multifonction.
- 3** Tirez sur la barre métallique afin d'agrandir le chargeur multifonction.

---

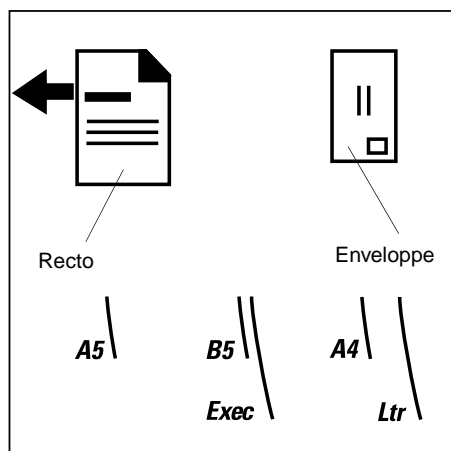
**Remarque :** Tirez sur la barre métallique jusqu'à son maximum pour charger des supports d'impression plus longs.

## Chargement du chargeur multifonction

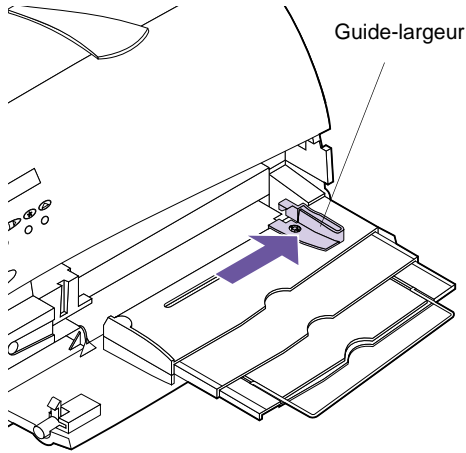
Un chargement correct des supports d'impression permet d'éviter les bourrages papier et d'assurer un bon déroulement de vos impressions. Les rubriques suivantes proposent des instructions de chargement détaillées.

**Remarque :** Repérez le côté recommandé pour l'impression sur l'emballage des supports d'impression et chargez-les en conséquence.

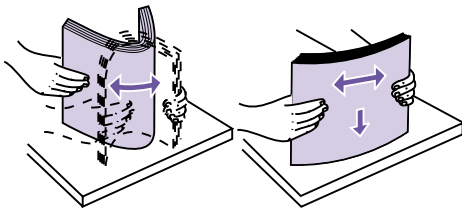
### Chargement des supports d'impression



- 1 Repérez les icônes situées sur la surface du chargeur d'impression. Ces icônes indiquent l'orientation correcte du chargement du papier, ainsi que la façon de charger du papier à en-tête et des enveloppes.

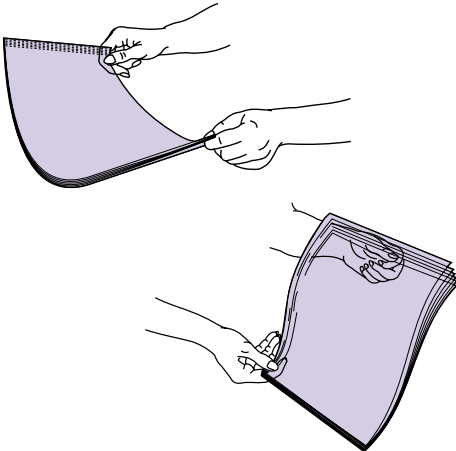


**2** Faites glisser le guide-largeur à l'extrémité droite du chargeur multifonction.



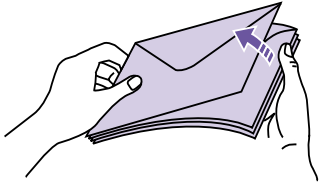
**3** Préparez les supports d'impression spécifiques avant de les charger :

- Déramez les feuilles de papier vers l'avant et vers l'arrière pour les décoller et les ventiler. Ne pliez pas et ne froissez pas le papier. Egalisez la pile de supports d'impression sur une surface plane.
- Manipulez les transparents par les côtés et décollez-les les uns des autres pour éviter les problèmes d'alimentation.



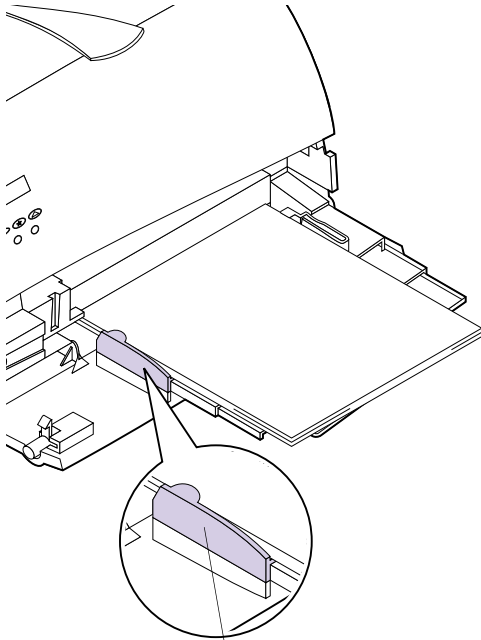
**Remarque :** Evitez de toucher la face d'impression des transparents. Veillez également à ne pas les rayer.

- Déramez les enveloppes vers l'avant et vers l'arrière pour les décoller. Ne pliez pas et ne froissez pas les enveloppes. Egalisez-les sur une surface plane.

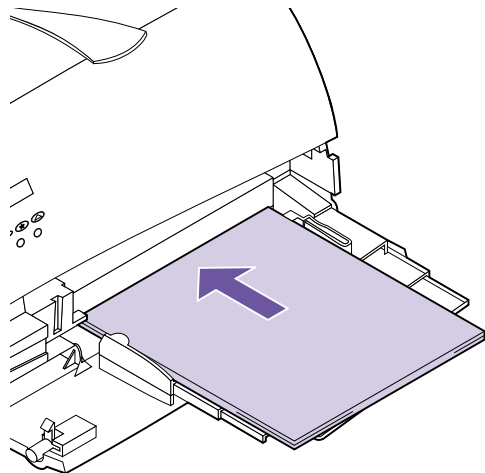


**4** Repérez le limiteur de hauteur de pile sur le côté gauche du chargeur multifonction.

**5** Placez les supports d'impression contre le côté gauche du chargeur multifonction. Ne mélangez pas plusieurs types ou plusieurs tailles de supports d'impression.



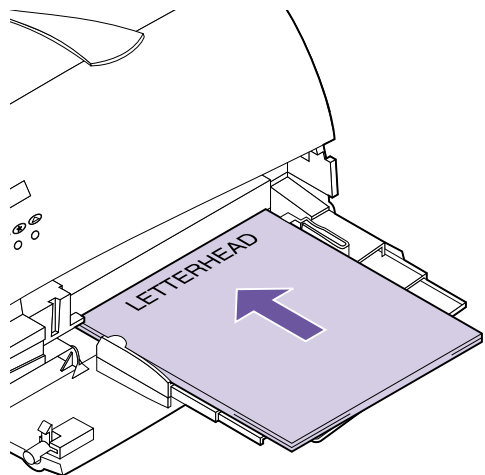
Limiteur de hauteur de pile



## 6 Chargez le support d'impression spécifique :

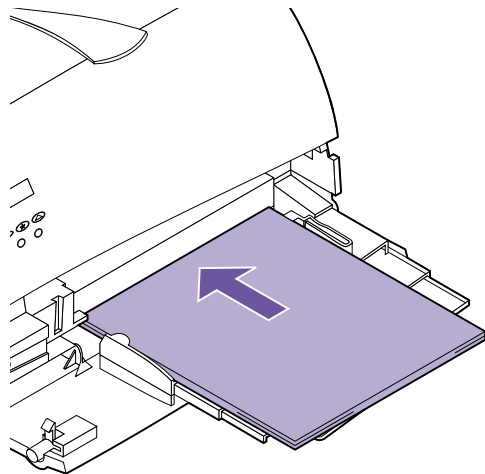
- Chargez le papier avec le côté recommandé pour l'impression vers le haut et le haut de la feuille entrant en premier comme indiqué.

**Remarque :** La hauteur de la pile de supports d'impression ne doit pas dépasser le limiteur de hauteur de pile situé sur le côté gauche du chargeur multifonction. Une surcharge du chargeur multifonction risque d'entraîner des bourrages papier.

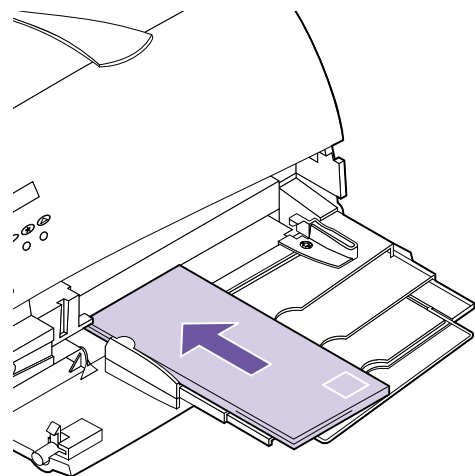


- Chargez le papier à en-tête avec le côté préimprimé vers le haut et le haut de la feuille entrant en premier comme indiqué.





- Chargez les transparents avec le côté recommandé pour l'impression vers le haut et le haut de la feuille entrant en premier comme indiqué.



- Chargez les enveloppes avec le côté rabat vers le bas et la zone réservée au timbre entrant en dernier comme indiqué.

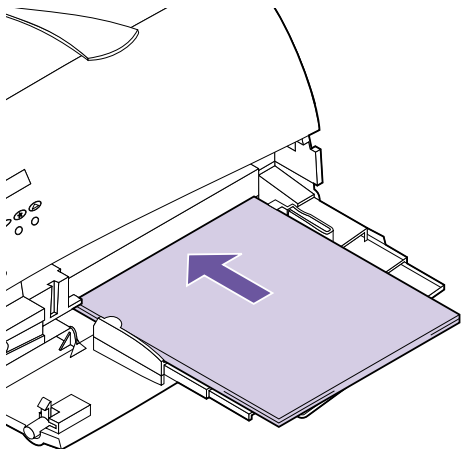
Ne chargez pas d'enveloppes timbrées dans le chargeur multifonction. Le timbre est indiqué uniquement pour illustrer le chargement.

---

**Remarque :** Pour de meilleurs résultats, faites sortir les enveloppes autocollantes dans le réceptacle arrière.

---

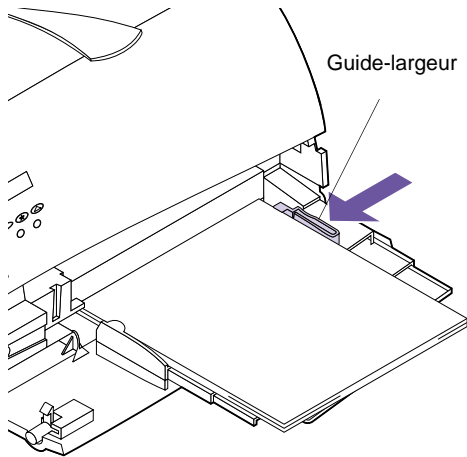
**Avertissement !** N'utilisez jamais d'enveloppes avec des attaches, des fenêtres, des revêtements couchés ou auto-adhésives. Ces enveloppes risquent d'endommager gravement l'imprimante.



**7** Insérez le support d'impression aussi loin que possible dans le chargeur multifonction. Ne l'insérez pas de force : vous risqueriez de provoquer un bouchage papier.

---

**Remarque :** Si un bourrage d'enveloppes survient lors de l'impression, chargez moins d'enveloppes à la fois.



**8** Faites glisser le guide-largeur vers la gauche jusqu'à ce qu'il repose légèrement sur le bord des supports d'impression.

Assurez-vous que les supports d'impression sont correctement placés dans le chargeur multifonction et qu'ils ne sont ni pliés, ni froissés. Ne surchargez pas le chargeur multifonction.

## Utilisation du chargeur multifonction

Une fois les supports d'impression placés dans le chargeur multifonction, sélectionnez la source d'alimentation depuis l'application logicielle, puis sélectionnez le type et la taille du papier depuis l'application et depuis le panneau de commandes.

---

**Remarque :** Les paramètres du logiciel risquent d'écraser les paramètres du panneau de commandes.

Pour définir le panneau de commandes :

- 1 Assurez-vous que le paramètre TAILLE PAPIER du chargeur multifonction (Taille tiroir MF) correspond bien au support d'impression chargé.**
- 2 Assurez-vous que le paramètre TYPE PAPIER du chargeur multifonction (Type chargeur MF) correspond bien au support d'impression chargé.**
- 3 Assurez-vous que le paramètre LONGUEUR PAPIER du paramètre TYPE PAPIER du chargeur multifonction correspond bien au support d'impression chargé.**

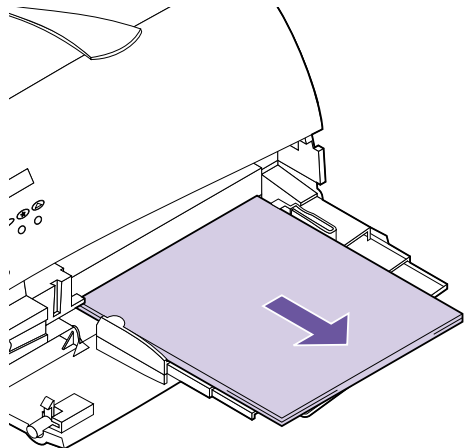
Les supports d'impression de longueur égale ou inférieure à 152,4 mm doivent sortir dans le réceptacle arrière. Pour de plus amples informations, reportez-vous à la section « Utilisation du réceptacle arrière » page 148.

- 4 Appuyez sur la touche Reprise pour rétablir l'état Prêt.**

## Fermeture du chargeur multifonction

Lorsque l'impression à l'aide du chargeur multifonction est terminée :

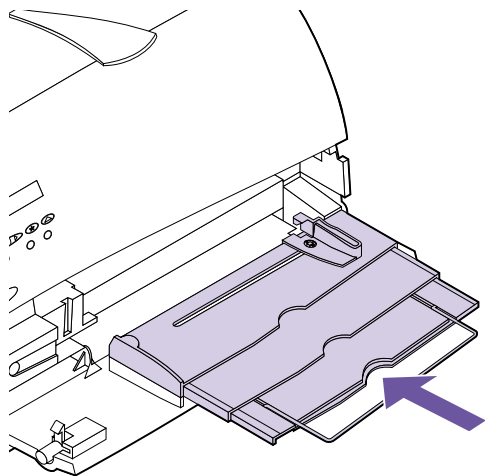
**1** Retirez tous les supports d'impression.



**2** Repoussez la barre métallique pour rendre au chargeur multifonction sa position la plus courte.

**3** Fermez le capot du chargeur multifonction.

**4** Fermez le réceptacle arrière si vous avez imprimé sur des supports d'une longueur égale ou inférieure à 152,4. Pour de plus amples informations, reportez-vous à la rubrique page 148.





# Messages de l'imprimante : notions de base

## 6

Ce chapitre décrit les différents messages qui peuvent apparaître sur l'écran du panneau de commandes. Les *messages d'état* donnent des informations sur l'état actuel de l'imprimante. Les *messages d'intervention* indiquent les erreurs d'imprimante auxquelles vous devez remédier. Les *messages de dépannage* indiquent les pannes d'imprimante qui risquent de nécessiter une réparation.

---

**Remarque :** A des fins de documentation, les termes « travaux suspendus » font référence aux travaux des types suivants : Tâche confident., Réserver impr., Répéter impr. et Vérifier impr.

### Messages d'état

La première ligne de l'écran (ligne 1) donne des informations sur l'état actuel de l'imprimante, comme indiqué dans les tableaux à partir de la page 170. Il arrive cependant parfois qu'un long message nécessite les deux lignes pour être affiché.

Généralement, la deuxième ligne de l'écran (ligne 2) donne des informations supplémentaires sur l'état de l'imprimante. Pour de plus amples informations, reportez-vous à la section « Messages d'avertissement » page 178.

## Messages de la ligne 1

Message d'état	Signification et actions permises lorsque le message est affiché
<b>Activation des modifications de menus</b>	<p>L'imprimante est réinitialisée pour prendre en compte les modifications de paramètres.</p> <p>Il n'est possible d'appuyer sur aucune touche tant que ce message est affiché.</p>
<b>Occupé</b> <avertissement>	<p>L'imprimante reçoit, traite ou imprime des données. Le témoin lumineux de l'imprimante clignote pendant que l'imprimante traite des données.</p> <p>L'écran affiche l'un des éléments suivants sur la ligne 1 pendant que l'imprimante traite des données :</p> <ul style="list-style-type: none"> <li>• une commande PJJ RDYMSG si définie,</li> <li>• un nom de travail défini selon le protocole NPA (Network Printing Alliance), si un tel nom est défini,</li> <li>• le langage de l'imprimante.</li> </ul> <p><b>Remarque</b> : Si vous utilisez une commande PJJ RDYMSG ou un nom de travail selon le protocole NPA, il est possible qu'un message personnalisé s'affiche au lieu du message <b>Occupé</b>.</p> <p><b>Remarque</b> : Le langage de l'imprimante s'affiche sur la ligne 1 à droite du message <b>Occupé</b>.</p> <ul style="list-style-type: none"> <li>• Appuyez sur la touche <b>Stop</b> pour sortir l'imprimante de son état <b>Occupé</b>. Le message <b>Imprimante non prête</b> s'affiche. Plus aucune donnée n'est traitée mais le support d'impression engagé dans le chemin papier de l'imprimante continue de s'imprimer. Appuyez sur la touche <b>Reprise</b> pour rétablir l'état <b>Occupé</b> et continuer à recevoir, traiter ou imprimer des données.</li> <li>• Annulez le travail d'impression en cours. Appuyez sur la touche <b>Menu&gt;</b> ou <b>&lt;Menu</b>. Le message <b>MENU TRAVAIL</b> s'affiche. Appuyez sur la touche <b>Menu&gt;</b> ou <b>&lt;Menu</b> jusqu'à ce que le message <b>Annuler tâche</b> s'affiche sur la deuxième ligne de l'écran du panneau de commandes. Appuyez sur la touche <b>Sélectionner</b>.</li> <li>• Réinitialisez l'imprimante. Appuyez sur la touche <b>Menu&gt;</b> ou <b>&lt;Menu</b>. Le message <b>MENU TRAVAIL</b> s'affiche. Appuyez sur la touche <b>Menu&gt;</b> ou <b>&lt;Menu</b> jusqu'à ce que le message <b>Restaurer imp.</b> s'affiche sur la deuxième ligne de l'écran du panneau de commandes. Appuyez sur la touche <b>Sélectionner</b>.</li> <li>• Imprimez ou supprimez les travaux suspendus. Appuyez sur la touche <b>Menu&gt;</b> ou <b>&lt;Menu</b>. Le message <b>MENU TRAVAIL</b> s'affiche. Appuyez sur la touche <b>Menu&gt;</b> ou <b>&lt;Menu</b> jusqu'à ce que le message <b>TACHE CONFIDENT.</b> ou <b>TACHES SUSPEND</b> s'affiche. Suivez les instructions concernant le message <b>TACHE CONFIDENT.</b> page 66 ou le message <b>TACHES SUSPEND</b> page 71 pour imprimer tous les travaux, imprimer un seul travail, imprimer des copies, supprimer tous les travaux ou supprimer un seul travail.</li> </ul> <p>Pour de plus amples informations, reportez-vous à la <i>Référence technique</i>.</p> <p><b>Remarque</b> : Lorsque vous réinitialisez l'imprimante, vous supprimez toutes les données actuelles de la mémoire tampon de l'imprimante, y compris les travaux suspendus. Pour de plus amples informations, reportez-vous à la section <b>Restaurer imp.</b> page 76.</p> <p>Les messages d'avertissement sont affichés sur la ligne 2 de l'écran du panneau de commandes. Pour de plus amples informations, reportez-vous à la section « Messages d'avertissement » page 178.</p>



Message d'état	Signification et actions permises lorsque le message est affiché
<b>Annulation tâche</b>	L'imprimante traite une demande d'annulation du travail d'impression courant.
<b>Effac. stat. de compta en cours</b>	L'imprimante supprime toutes les statistiques relatives aux travaux enregistrées dans l'option disque dur. Il n'est possible d'appuyer sur aucune touche tant que ce message est affiché.
<b>Défragmentation NE PAS ETEINDRE</b>	L'imprimante défragmente l'option mémoire flash afin de récupérer l'espace de stockage occupé par les ressources supprimées. Il n'est possible d'appuyer sur aucune touche tant que ce message est affiché.
<b>Suppression des impressions</b>	L'imprimante supprime un ou plusieurs travaux suspendus. Ce message s'affiche si vous avez sélectionné l'option <b>Suppr ttes tâch</b> ou <b>Supprimer tâche</b> et qu'aucun autre travail d'impression n'est sélectionné pour impression.
<b>Mise en attente et suppr. impr.</b>	L'imprimante supprime un ou plusieurs travaux suspendus et imprime un ou plusieurs travaux suspendus. Ce message s'affiche si un ou plusieurs travaux d'impression sont sélectionnés pour suppression dans les éléments de menus <b>TACHE CONFIDENT.</b> et <b>TACHES SUSPEND</b> et qu'un ou plusieurs travaux d'impression sont sélectionnés pour impression. Il n'est possible d'appuyer sur aucune touche tant que l'un de ces deux messages est affiché. Pour de plus amples informations, reportez-vous à la section <b>Suppr ttes tâch</b> page 69 et page 74 ou <b>Supprimer tâche</b> page 69 et page 74.
<b>Désactivation des menus</b>	Ce message s'affiche brièvement après la désactivation des menus du panneau de commandes. Pour de plus amples informations, reportez-vous à la section « Désactivation des menus du panneau de commandes » page 43. Il n'est possible d'appuyer sur aucune touche tant que ce message est affiché.
<b>Activation des menus</b>	Si les menus du panneau de commandes sont désactivés, ce message s'affiche brièvement après leur activation. Pour de plus amples informations, reportez-vous à la section « Désactivation des menus du panneau de commandes » page 43. Il n'est possible d'appuyer sur aucune touche tant que ce message est affiché.
<b>Impression annulée</b>	L'imprimante efface les données d'impression altérées et supprime le travail d'impression courant. Il n'est possible d'appuyer sur aucune touche tant que ce message est affiché.
<b>Formatage disque en cours</b>	L'option disque dur est en cours de formatage. Ce message s'affiche également lorsque vous sélectionnez la valeur <b>Supprimer</b> pour l'élément de menu <b>Impr. tampon</b> du <b>MENU CONFIG.</b> Il n'est possible d'appuyer sur aucune touche tant que ce message est affiché. <b>Remarque :</b> N'éteignez pas l'imprimante (O) tant que ce message est affiché.
<b>Formatage flash NE PAS ETEINDRE</b>	L'option mémoire flash est en cours de formatage. Il n'est possible d'appuyer sur aucune touche tant que ce message est affiché. <b>Remarque :</b> N'éteignez pas l'imprimante (O) tant que ce message est affiché.

Message d'état	Signification et actions permises lorsque le message est affiché
<b>Code réseau 1 non valide</b>	<p>Ce message s'affiche si le code du serveur d'impression interne optionnel (également appelé adaptateur réseau interne ou INA) n'a pas été programmé ou si le code est incorrect. Il est possible de télécharger le code réseau pendant que ce message est affiché.</p> <p>Lorsque ce message s'affiche, les messages <b>Prêt</b> et <b>Occupé</b> ne s'affichent plus jusqu'à ce que le code correct soit programmé dans le serveur d'impression interne optionnel.</p> <p>Il n'est possible d'appuyer sur aucune touche tant que ce message est affiché.</p>
<b>Menus désactivés</b>	<p>Les menus de l'imprimante sont désactivés. Ce message s'affiche lorsque vous appuyez sur la touche <b>Menu&gt;</b> ou <b>&lt;Menu</b>.</p> <p>Pour de plus amples informations, reportez-vous à la section « Désactivation des menus du panneau de commandes » page 43.</p> <p>Il n'est possible d'appuyer sur aucune touche tant que ce message est affiché.</p>
<b>Carte réseau occupée</b>	<p>Le serveur d'impression interne optionnel est en cours de réinitialisation. L'élément de menu <b>Configuration réseau 1</b> du <b>MENU RESEAU</b> n'est pas disponible tant que ce message est affiché.</p> <p>Il n'est possible d'appuyer sur aucune touche tant que ce message est affiché.</p>
<b>Imprimante non prête</b>	<p>L'imprimante est en état <b>Imprimante non prête</b>, ce qui signifie qu'elle n'est prête à recevoir ou traiter aucune donnée.</p> <ul style="list-style-type: none"> <li>• Appuyez sur la touche <b>Reprise</b> pour sortir l'imprimante de son état <b>Imprimante non prête</b>.</li> <li>• Annulez le travail d'impression en cours. Appuyez sur la touche <b>Menu&gt;</b> ou <b>&lt;Menu</b>. Le message <b>MENU TRAVAIL</b> s'affiche. Appuyez sur la touche <b>Menu&gt;</b> ou <b>&lt;Menu</b> jusqu'à ce que le message <b>Annuler tâche</b> s'affiche sur la deuxième ligne de l'écran du panneau de commandes. Appuyez sur la touche <b>Sélectionner</b>.</li> <li>• Réinitialisez l'imprimante. Appuyez sur la touche <b>Menu&gt;</b> ou <b>&lt;Menu</b>. Le message <b>MENU TRAVAIL</b> s'affiche. Appuyez sur la touche <b>Menu&gt;</b> ou <b>&lt;Menu</b> jusqu'à ce que le message <b>Restaurer imp.</b> s'affiche sur la deuxième ligne de l'écran du panneau de commandes. Appuyez sur la touche <b>Sélectionner</b>.</li> </ul> <p><b>Remarque :</b> Lorsque vous réinitialisez l'imprimante, vous supprimez toutes les données actuelles de la mémoire tampon de l'imprimante, y compris les travaux suspendus. Pour de plus amples informations, reportez-vous à la section <b>Restaurer imp.</b> page 76.</p>
<b>Autotest à mise sous tension</b>	<p>L'imprimante effectue son cycle habituel de tests de démarrage après sa mise sous tension (I). Une fois ces tests terminés, l'imprimante retourne à l'état <b>Prêt</b>.</p> <p>Il n'est possible d'appuyer sur aucune touche tant que ce message est affiché.</p>

Message d'état	Signification et actions permises lorsque le message est affiché
<b>Economie énergie &lt;avertissement&gt;</b>	<p>L'imprimante est en mode Economie énergie.</p> <ul style="list-style-type: none"> <li>• Appuyez sur la touche <b>Reprise</b> pour sortir l'imprimante de son état Economie énergie.</li> <li>• Appuyez sur la touche <b>Menu&gt;</b> ou <b>&lt;Menu</b> pour accéder aux menus.</li> <li>• Appuyez sur la touche <b>Stop</b> pour mettre l'imprimante hors ligne. Le message <b>Imprimante non prête</b> s'affiche. Aucune donnée n'est traitée. Appuyez sur la touche <b>Reprise</b> pour rétablir l'état <b>Economie énergie</b>.</li> </ul> <p>Les messages d'avertissement sont affichés sur la ligne 2 de l'écran du panneau de commandes. Pour de plus amples informations, reportez-vous à la section « Messages d'avertissement » page 178.</p>
<b>Impression liste rép.</b>  <b>Impression liste polices</b>  <b>Effac. stat. de compta en cours</b>  <b>Impression paramètres menus</b>	<p>L'imprimante traite ou imprime la liste de tous les fichiers stockés dans l'option mémoire flash ou l'option de disque dur.</p> <p>L'imprimante traite ou imprime la liste de toutes les polices disponibles pour le langage d'imprimante sélectionné.</p> <p>L'imprimante traite ou imprime les statistiques relatives au suivi des travaux d'impression.</p> <p>L'imprimante traite ou imprime la page des paramètres de menus. Pour de plus amples informations, reportez-vous à la section « Impression de la page des paramètres de menus » page 41.</p> <p>Le message reste affiché jusqu'à ce que cette opération soit terminée et que la page soit imprimée.</p> <ul style="list-style-type: none"> <li>• Appuyez sur la touche <b>Stop</b> pour mettre l'imprimante hors ligne. Le message <b>Imprimante non prête</b> s'affiche. Plus aucune donnée n'est traitée mais le support d'impression engagé dans le chemin papier de l'imprimante continue de s'imprimer. Appuyez sur la touche <b>Reprise</b> pour rétablir le message précédent.</li> <li>• Annulez le travail d'impression en cours. Appuyez sur la touche <b>Menu&gt;</b> ou <b>&lt;Menu</b>. Le message <b>MENU TRAVAIL</b> s'affiche. Appuyez sur la touche <b>Menu&gt;</b> ou <b>&lt;Menu</b> jusqu'à ce que le message <b>Annuler tâche</b> s'affiche sur la deuxième ligne de l'écran du panneau de commandes. Appuyez sur la touche <b>Sélectionner</b>.</li> <li>• Réinitialisez l'imprimante. Appuyez sur la touche <b>Menu&gt;</b> ou <b>&lt;Menu</b>. Le message <b>MENU TRAVAIL</b> s'affiche. Appuyez sur la touche <b>Menu&gt;</b> ou <b>&lt;Menu</b> jusqu'à ce que le message <b>Restaurer imp.</b> s'affiche sur la deuxième ligne de l'écran du panneau de commandes. Appuyez sur la touche <b>Sélectionner</b>.</li> </ul> <p><b>Remarque :</b> Lorsque vous réinitialisez l'imprimante, vous supprimez toutes les données actuelles de la mémoire tampon de l'imprimante, y compris les travaux d'impression ou suspendus. Pour de plus amples informations, reportez-vous à la section <b>Restaurer imp.</b> page 76.</p>

Message d'état	Signification et actions permises lorsque le message est affiché
<b>Impr. des pages de test qualité</b>	<p>L'imprimante met en forme les pages de test de qualité d'impression lorsque l'option <b>Impr. pg de test</b> est sélectionnée dans le <b>MENU CONFIG</b>. Lorsque l'impression des pages commence, le message <b>Occupé</b> s'affiche.</p> <p>Il n'est possible d'appuyer sur aucune touche tant que ce message est affiché.</p> <p>Pour de plus amples informations sur ces pages, reportez-vous à la section <b>Impr. pg de test</b> page 116.</p>
<b>Program. flash NE PAS ETEINDRE</b>	<p>L'imprimante enregistre des ressources (polices ou macros) dans l'option mémoire flash. Si des informations sont enregistrées simultanément dans l'option mémoire flash et l'option disque dur, le message <b>Program. flash</b> s'affiche.</p> <p>Il n'est possible d'appuyer sur aucune touche tant que ce message est affiché.</p> <p><b>Remarque</b> : N'éteignez pas l'imprimante (O) tant que ce message est affiché.</p>
<b>Program. disque NE PAS ETEINDRE</b>	<p>L'imprimante enregistre des ressources (polices ou macros) dans l'option disque dur. Si des informations sont enregistrées simultanément dans l'option mémoire flash et l'option disque dur, le message <b>Program. flash</b> s'affiche.</p> <p>Il n'est possible d'appuyer sur aucune touche tant que ce message est affiché.</p> <p><b>Remarque</b> : N'éteignez pas l'imprimante (O) tant que ce message est affiché.</p>
<b>Impressions en file d'attente</b>  <b>Mise en attente et suppr. impr.</b>	<p>L'imprimante traite un ou plusieurs travaux suspendus sélectionnés pour impression. Ce message s'affiche si vous avez sélectionné l'option <b>IMPRIMER UN TRAVAIL</b>, <b>Imprimer tous les travaux</b> ou <b>Copies à imprimer</b> et qu'aucun travail n'est sélectionné pour suppression.</p> <p>L'imprimante traite un ou plusieurs travaux suspendus sélectionnés pour impression et supprime un ou plusieurs travaux suspendus. Ce message s'affiche si vous avez sélectionné un ou plusieurs travaux pour impression à l'aide des valeurs <b>IMPRIMER UN TRAVAIL</b>, <b>Imprimer tous les travaux</b> ou <b>Copies à imprimer</b> des éléments de menus <b>TACHE CONFIDENT</b>. ou <b>TACHES SUSPEND</b> et qu'un ou plusieurs travaux sont sélectionnés pour suppression.</p> <p>Il n'est possible d'appuyer sur aucune touche tant que l'un de ces deux messages est affiché.</p> <p>Pour de plus amples informations, reportez-vous à la section <b>IMPRIMER UN TRAVAIL</b> page 68 et page 73, <b>Imprimer tous les travaux</b> page 68 et page 73 ou <b>Copies à imprimer</b> page 70 et page 75.</p>

Message d'état	Signification et actions permises lorsque le message est affiché
<p><b>Prêt</b> &lt;avertissement&gt;</p>	<p>L'imprimante est prête à recevoir et traiter des données.</p> <ul style="list-style-type: none"> <li>• Appuyez sur la touche <b>Menu&gt;</b> ou <b>&lt;Menu</b> pour sortir l'imprimante de son état <b>Prêt</b> et accéder aux menus.</li> <li>• Appuyez sur la touche <b>Stop</b> pour mettre l'imprimante hors ligne. Le message <b>Imprimante non prête</b> s'affiche. Aucune donnée n'est traitée. Appuyez sur la touche <b>Reprise</b> pour rétablir l'état <b>Prêt</b>.</li> </ul> <p><b>Remarque</b> : Si vous utilisez la commande PJL RDYMSG, il est possible qu'un message personnalisé s'affiche au lieu du message <b>Prêt</b>.</p> <p><b>Remarque</b> : Si le paramètre <b>Economie énergie</b> est <b>En fonction</b> et actif, le message <b>Economie énergie</b> s'affiche au lieu du message <b>Prêt</b>. Pour de plus amples informations, reportez-vous à la section <b>Economie énergie</b> page 173.</p> <p>Pour de plus amples informations, reportez-vous à la <i>Référence technique</i>.</p> <p>Les messages d'avertissement sont affichés sur la ligne 2 de l'écran du panneau de commandes. Pour de plus amples informations, reportez-vous à la section « Messages d'avertissement » page 178.</p>
<p><b>Hex prêt</b> &lt;avertissement&gt;</p>	<p>L'imprimante est prête et le mode <b>Dépistage Hex</b> est actif. Le mode <b>Dépistage Hex</b> permet d'isoler l'origine d'un problème concernant un travail d'impression. Lorsque le mode <b>Dépistage Hex</b> est sélectionné, toutes les données envoyées à l'imprimante sont imprimées sous forme de nombres hexadécimaux et de caractères. Les codes de commandes sont imprimés mais <i>non</i> exécutés.</p> <ul style="list-style-type: none"> <li>• Eteignez l'imprimante (O) pour quitter le mode <b>Dépistage Hex</b>.</li> <li>• Appuyez sur la touche <b>Stop</b> pour mettre l'imprimante hors ligne. Le message <b>Imprimante non prête</b> s'affiche et aucune donnée n'est traitée. Appuyez sur la touche <b>Reprise</b> pour rétablir l'état <b>Prêt</b>.</li> <li>• Réinitialisez l'imprimante. Appuyez sur la touche <b>Menu&gt;</b> ou <b>&lt;Menu</b>. Le message <b>MENU TRAVAIL</b> s'affiche. Appuyez sur la touche <b>Menu&gt;</b> ou <b>&lt;Menu</b> jusqu'à ce que le message <b>Restaurer imp.</b> s'affiche sur la deuxième ligne de l'écran du panneau de commandes. Appuyez sur la touche <b>Sélectionner</b>.</li> </ul> <p><b>Remarque</b> : Lorsque vous réinitialisez l'imprimante, vous supprimez toutes les données actuelles de la mémoire tampon de l'imprimante, y compris les travaux suspendus. Pour de plus amples informations, reportez-vous à la section <b>Restaurer imp.</b> page 76.</p> <p>Les messages d'avertissement sont affichés sur la ligne 2 de l'écran du panneau de commandes. Pour de plus amples informations, reportez-vous à la section « Messages d'avertissement » page 178.</p>

Message d'état	Signification et actions permises lorsque le message est affiché
<b>Résol. réduite</b> <b>&lt;avertissement&gt;</b>	<p>La résolution de la page est réduite de 600 ppp (points par pouce) à 300 ppp pour éviter une erreur <b>38 Mémoire saturée</b>. Le message <b>Résol. réduite</b> s'affiche pour la durée du travail en cours. Le témoin lumineux de l'imprimante clignote pendant que l'imprimante traite des données.</p> <ul style="list-style-type: none"> <li>• Appuyez sur la touche <b>Stop</b> pour sortir l'imprimante de son état <b>Résol. réduite</b>. Le message <b>Imprimante non prête</b> s'affiche. Appuyez sur la touche <b>Reprise</b> pour rétablir l'état <b>Résol. réduite</b>.</li> <li>• Annulez le travail d'impression en cours. Appuyez sur la touche <b>Menu&gt;</b> ou <b>&lt;Menu</b>. Le message <b>MENU TRAVAIL</b> s'affiche. Appuyez sur la touche <b>Menu&gt;</b> ou <b>&lt;Menu</b> jusqu'à ce que le message <b>Annuler tâche</b> s'affiche sur la deuxième ligne de l'écran du panneau de commandes. Appuyez sur la touche <b>Sélectionner</b>.</li> </ul> <p>Les messages d'avertissement sont affichés sur la ligne 2 de l'écran du panneau de commandes. Pour de plus amples informations, reportez-vous à la section « Messages d'avertissement » page 178.</p>
<b>Restauration de l'impr. en cours</b>	<p>L'imprimante supprime les éventuels travaux d'impression en cours de traitement et restaure les réglages utilisateur par défaut de tous les paramètres de l'imprimante. Il n'est possible d'appuyer sur aucune touche tant que ce message est affiché.</p>

Message d'état	Signification et actions permises lorsque le message est affiché
<b>Retour param. usine</b>	<p>L'imprimante rétablit ses réglages usine par défaut. Pour rétablir les réglages usine par défaut, sélectionnez l'option <b>Param. usine</b> dans le <b>MENU UTILITAIRES</b> ou l'option <b>Paramètres usine</b> dans le <b>MENU CONFIG</b>.</p> <p>Pour savoir exactement quels paramètres de l'imprimante sont affectés, voir page 62 ou page 117.</p> <p>Il n'est possible d'appuyer sur aucune touche tant que ce message est affiché.</p>
<b>Attente &lt;avertissement&gt;</b>	<p>Le message <b>Attente</b> s'affiche dans les cas suivants :</p> <ul style="list-style-type: none"> <li>• Lorsque l'imprimante a reçu une page de données à imprimer mais attend une commande Fin de tâche, une commande Chargement de papier ou des données supplémentaires. Le message <b>Attente</b> reste affiché jusqu'à ce que le message Délai d'impression s'affiche ou que des données supplémentaires soient reçues.</li> <li>• Lorsque l'option <b>Assemblage</b> est <b>En fonction</b> mais que le travail d'impression n'a pas été annulé. Il est nécessaire d'annuler le travail d'impression avant que les pages des copies assemblées s'impriment.</li> </ul> <p><b>Remarque</b> : Le langage de l'imprimante s'affiche sur la ligne 1 à droite du message <b>Attente</b>.</p> <ul style="list-style-type: none"> <li>• Appuyez sur la touche <b>Reprise</b> pour imprimer le contenu de la mémoire tampon.</li> <li>• Appuyez sur la touche <b>Stop</b> pour sortir l'imprimante de son état <b>Attente</b>. Le message <b>Imprimante non prête</b> s'affiche. Appuyez sur la touche <b>Reprise</b> pour rétablir l'état <b>Attente</b>.</li> <li>• Annulez le travail d'impression en cours. Appuyez sur la touche <b>Menu&gt;</b> ou <b>&lt;Menu</b>. Le message <b>MENU TRAVAIL</b> s'affiche. Appuyez sur la touche <b>Menu&gt;</b> ou <b>&lt;Menu</b> jusqu'à ce que le message <b>Annuler tâche</b> s'affiche sur la deuxième ligne de l'écran du panneau de commandes. Appuyez sur la touche <b>Sélectionner</b>.</li> <li>• Réinitialisez l'imprimante. Appuyez sur la touche <b>Menu&gt;</b> ou <b>&lt;Menu</b>. Le message <b>MENU TRAVAIL</b> s'affiche. Appuyez sur la touche <b>Menu&gt;</b> ou <b>&lt;Menu</b> jusqu'à ce que le message <b>Restaurer imp.</b> s'affiche sur la deuxième ligne de l'écran du panneau de commandes. Appuyez sur la touche <b>Sélectionner</b>.</li> </ul> <p><b>Remarque</b> : Lorsque vous réinitialisez l'imprimante, vous supprimez toutes les données actuelles de la mémoire tampon de l'imprimante, y compris les travaux suspendus. Pour de plus amples informations, reportez-vous à la section <b>Restaurer imp.</b> page 76.</p> <p>Les messages d'avertissement sont affichés sur la ligne 2 de l'écran du panneau de commandes. Pour de plus amples informations, reportez-vous à la section « Messages d'avertissement » page 178.</p>

## Messages d'avertissement

Les messages d'avertissement donnent des indications supplémentaires sur l'état de l'imprimante. L'exemple suivant présente un message d'avertissement affiché à l'écran du panneau de commandes lorsque l'imprimante est en état Prêt :



Prêt  
Tiroir 1 manquant

Dans cet exemple, **Tiroir 1 manquant** est le message d'avertissement.

Le tableau suivant donne la liste des messages qui peuvent apparaître sur la deuxième ligne de l'écran du panneau de commandes. Si aucune des conditions suivantes ne s'applique, la ligne 2 de l'écran est vide.

Message d'état	Signification
Télécopie 1	L'imprimante traite une télécopie par l'intermédiaire de l'interface optionnelle.
Infrarouge 1	L'interface infrarouge optionnelle est la liaison de communication active.
LocalTalk 1	L'interface LocalTalk optionnelle est la liaison de communication active.
Réseau 1	L'interface réseau optionnelle est la liaison de communication active.
Parallèle	L'interface parallèle standard est la liaison de communication active.
Parallèle 1	L'interface parallèle optionnelle est la liaison de communication active.
Série 1	L'interface série optionnelle est la liaison de communication active.
Tiroir 1 manquant	Le tiroir d'alimentation 250 feuilles est manquant. Le message <b>Tiroir 1 manquant</b> est disponible uniquement si le tiroir d'alimentation 500 feuilles optionnel est installé. Pour de plus amples informations, reportez-vous à la section « Tiroir optionnel 500 feuilles » page 251.
USB	L'interface USB standard est la liaison de communication active.
USB 1	L'interface USB optionnelle est la liaison de communication active.



## Messages d'intervention

Les messages d'intervention indiquent les erreurs d'imprimante qu'il est nécessaire de résoudre avant de pouvoir continuer à imprimer. Les messages sont énumérés par ordre numérique, puis alphabétique.

**Remarque :** En cas de bourrage papier, le support papier doit être entièrement retiré de tout le chemin papier. Pour de plus amples informations, reportez-vous à la section « Correction des bourrages papier » page 209.

Message d'intervention	Signification et action requise
34 Papier trop court	<p>L'imprimante estime que le papier est trop court pour imprimer les données mises en forme. Ce problème se produit lorsque l'imprimante ne connaît pas exactement la taille du papier chargé dans le tiroir. Ce message s'affiche également si vous sélectionnez la valeur <b>Universel</b> pour le paramètre <b>Taille papier</b> et que vous utilisez un support d'impression trop court pour le format de page.</p> <ul style="list-style-type: none"><li>• Appuyez sur la touche <b>Reprise</b> pour supprimer le message et poursuivre l'impression.</li><li>• Assurez-vous que le paramètre <b>Taille papier</b> du <b>MENU PAPIER</b> correspond bien au support d'impression utilisé. Si le paramètre <b>Taille chargeur multifonction</b> est réglé sur la valeur <b>Universel</b>, assurez-vous que le support d'impression est suffisamment large.</li><li>• Annulez le travail d'impression en cours. Appuyez sur la touche <b>Menu&gt;</b> ou <b>&lt;Menu</b>. Le message <b>MENU TRAVAIL</b> s'affiche. Appuyez sur la touche <b>Menu&gt;</b> ou <b>&lt;Menu</b> jusqu'à ce que le message <b>Annuler tâche</b> s'affiche sur la deuxième ligne de l'écran du panneau de commandes. Appuyez sur la touche <b>Sélectionner</b>.</li><li>• Réinitialisez l'imprimante. Appuyez sur la touche <b>Menu&gt;</b> ou <b>&lt;Menu</b>. Le message <b>MENU TRAVAIL</b> s'affiche. Appuyez sur la touche <b>Menu&gt;</b> ou <b>&lt;Menu</b> jusqu'à ce que le message <b>Restaurer imp.</b> s'affiche sur la deuxième ligne de l'écran du panneau de commandes. Appuyez sur la touche <b>Sélectionner</b>.</li></ul> <p><b>Remarque :</b> Lorsque vous réinitialisez l'imprimante, vous supprimez toutes les données actuelles de la mémoire tampon de l'imprimante, y compris les travaux suspendus. Pour de plus amples informations, reportez-vous à la section <b>Restaurer imp.</b> page 76.</p>

Message d'intervention	Signification et action requise
<b>35 Sauv. ress HF Mém. insuff.</b>	<p>L'imprimante ne dispose pas de suffisamment de mémoire pour activer le mode <b>Sauver ressource</b>. Ce message indique généralement que trop de mémoire est attribuée à une ou plusieurs mémoires tampon de liaison de l'imprimante.</p> <p>Pour activer le mode <b>Sauver ressource</b> après l'affichage de ce message :</p> <ul style="list-style-type: none"> <li>• Installez de la mémoire supplémentaire <i>ou</i></li> <li>• Rétablissez la mémoire tampon de liaison en mode <b>Auto</b> et quittez les menus pour que soient prises en compte les modifications apportées à la mémoire tampon de liaison. Lorsque le message <b>Prêt</b> s'affiche, activez le mode <b>Sauver ressource</b> à partir du <b>MENU CONFIG</b>.</li> </ul> <p>Appuyez sur la touche <b>Reprise</b> pour désactiver le mode <b>Sauver ressource</b> et poursuivre l'impression.</p>
<b>37 Zone assemb. insuffisante</b>	<p>La mémoire utilisée par l'imprimante pour stocker les pages de données est saturée et ne peut pas assembler le reste du travail d'impression.</p> <ul style="list-style-type: none"> <li>• Appuyez sur la touche <b>Reprise</b> pour effacer ce message, imprimer la partie du travail d'impression déjà en mémoire et commencer à assembler le reste du travail.</li> <li>• Annulez le travail d'impression en cours. Appuyez sur la touche <b>Menu&gt;</b> ou <b>&lt;Menu</b>. Le message <b>MENU TRAVAIL</b> s'affiche. Appuyez sur la touche <b>Menu&gt;</b> ou <b>&lt;Menu</b> jusqu'à ce que le message <b>Annuler tâche</b> s'affiche sur la deuxième ligne de l'écran du panneau de commandes. Appuyez sur la touche <b>Sélectionner</b>.</li> <li>• Réinitialisez l'imprimante. Appuyez sur la touche <b>Menu&gt;</b> ou <b>&lt;Menu</b>. Le message <b>MENU TRAVAIL</b> s'affiche. Appuyez sur la touche <b>Menu&gt;</b> ou <b>&lt;Menu</b> jusqu'à ce que le message <b>Restaurer imp.</b> s'affiche sur la deuxième ligne de l'écran du panneau de commandes. Appuyez sur la touche <b>Sélectionner</b>.</li> </ul> <p><b>Remarque :</b> Lorsque vous réinitialisez l'imprimante, vous supprimez toutes les données actuelles de la mémoire tampon de l'imprimante, y compris les travaux suspendus. Pour de plus amples informations, reportez-vous à la section <b>Restaurer imp.</b> page 76.</p>
<b>37 Mém. défragm. insuffisante</b>	<p>La mémoire utilisée par l'imprimante pour stocker les ressources de mémoire flash non supprimées est saturée et ne peut pas effectuer l'opération de défragmentation de la mémoire flash.</p> <ul style="list-style-type: none"> <li>• Appuyez sur la touche <b>Reprise</b> pour supprimer ce message.</li> </ul> <p>Pour effectuer une opération de défragmentation, vous pouvez :</p> <ul style="list-style-type: none"> <li>• Supprimer les polices, macros et autres données de la mémoire vive de l'imprimante.</li> <li>• Installer de la mémoire supplémentaire dans l'imprimante.</li> </ul>

Message d'intervention	Signification et action requise
<p><b>37 Mémoire insuffisante</b></p> <p><b>Risque perte travaux en cours</b></p>	<p>La mémoire de l'imprimante contient trop de travaux suspendus pour pouvoir continuer à traiter le travail d'impression courant.</p> <p><b>Remarque :</b> Les messages <b>Mémoire insuffisante</b> et <b>Risque perte travaux en cours</b> s'affichent l'un après l'autre sur le panneau de commandes jusqu'à ce que vous effectuiez l'une des opérations suivantes :</p> <ul style="list-style-type: none"> <li>• Appuyez sur la touche <b>Reprise</b> pour supprimer ces messages et poursuivre l'impression du travail en cours. Pour libérer de la mémoire, l'imprimante supprime tous les travaux suspendus. Si le travail en cours est un travail suspendu, il n'est pas supprimé.</li> <li>• Appuyez sur la touche <b>Stop</b> pour supprimer ces messages et poursuivre l'impression. Cependant, certaines données risquent de ne pas s'imprimer de façon incorrecte.</li> <li>• Annulez le travail d'impression en cours. Appuyez sur la touche <b>Menu&gt;</b> ou <b>&lt;Menu</b>. Le message <b>MENU TRAVAIL</b> s'affiche. Appuyez sur la touche <b>Menu&gt;</b> ou <b>&lt;Menu</b> jusqu'à ce que le message <b>Annuler tâche</b> s'affiche sur la deuxième ligne de l'écran du panneau de commandes. Appuyez sur la touche <b>Sélectionner</b>.</li> <li>• Réinitialisez l'imprimante. Appuyez sur la touche <b>Menu&gt;</b> ou <b>&lt;Menu</b>. Le message <b>MENU TRAVAIL</b> s'affiche. Appuyez sur la touche <b>Menu&gt;</b> ou <b>&lt;Menu</b> jusqu'à ce que le message <b>Restaurer imp.</b> s'affiche sur la deuxième ligne de l'écran du panneau de commandes. Appuyez sur la touche <b>Sélectionner</b>.</li> </ul> <p><b>Remarque :</b> Lorsque vous réinitialisez l'imprimante, vous supprimez toutes les données actuelles de la mémoire tampon de l'imprimante, y compris les travaux suspendus. Pour de plus amples informations, reportez-vous à la section <b>Restaurer imp.</b> page 76.</p>

Message d'intervention	Signification et action requise
<p><b>38 Mémoire saturée</b></p>	<p>L'imprimante traite des données mais la mémoire utilisée pour stocker les pages est saturée.</p> <ul style="list-style-type: none"> <li>• Appuyez sur la touche <b>Reprise</b> pour supprimer ce message et poursuivre l'impression. Cependant, certaines données risquent de ne pas s'imprimer ou de s'imprimer de façon incorrecte.</li> <li>• Annulez le travail d'impression en cours. Appuyez sur la touche <b>Menu&gt;</b> ou <b>&lt;Menu</b>. Le message <b>MENU TRAVAIL</b> s'affiche. Appuyez sur la touche <b>Menu&gt;</b> ou <b>&lt;Menu</b> jusqu'à ce que le message <b>Annuler tâche</b> s'affiche sur la deuxième ligne de l'écran du panneau de commandes. Appuyez sur la touche <b>Sélectionner</b>.</li> <li>• Réinitialisez l'imprimante. Appuyez sur la touche <b>Menu&gt;</b> ou <b>&lt;Menu</b>. Le message <b>MENU TRAVAIL</b> s'affiche. Appuyez sur la touche <b>Menu&gt;</b> ou <b>&lt;Menu</b> jusqu'à ce que le message <b>Restaurer imp.</b> s'affiche sur la deuxième ligne de l'écran du panneau de commandes. Appuyez sur la touche <b>Sélectionner</b>.</li> </ul> <p><b>Remarque :</b> Lorsque vous réinitialisez l'imprimante, vous supprimez toutes les données actuelles de la mémoire tampon de l'imprimante, y compris les travaux suspendus. Pour de plus amples informations, reportez-vous à la section <b>Restaurer imp.</b> page 76.</p> <p>Après avoir réinitialisé l'imprimante, réduisez la complexité du travail d'impression et relancez l'impression. Pour simplifier un travail d'impression :</p> <ul style="list-style-type: none"> <li>• Réduisez la quantité de texte ou de graphiques sur une page.</li> <li>• Réduisez la résolution d'impression.</li> <li>• Supprimez les macros ou polices téléchargées superflues.</li> </ul> <p>Installez de la mémoire supplémentaire dans l'imprimante pour éviter qu'une erreur <b>38 Mémoire saturée</b> se reproduise.</p>
<p><b>39 Page complexe</b></p>	<p>Peut-être la page ne s'imprime-t-elle pas correctement en raison d'une trop grande quantité de texte et de graphiques ou de la complexité des informations sur la page.</p> <ul style="list-style-type: none"> <li>• Réglez le paramètre <b>Protection page</b> du <b>MENU CONFIG</b> sur la valeur <b>En fonction</b>, puis relancez l'impression.</li> <li>• Appuyez sur la touche <b>Reprise</b> pour supprimer ce message et poursuivre l'impression. Cependant, certaines données risquent de ne pas s'imprimer ou de s'imprimer de façon incorrecte. Essayez de simplifier le travail d'impression.</li> <li>• Annulez le travail d'impression en cours. Appuyez sur la touche <b>Menu&gt;</b> ou <b>&lt;Menu</b>. Le message <b>MENU TRAVAIL</b> s'affiche. Appuyez sur la touche <b>Menu&gt;</b> ou <b>&lt;Menu</b> jusqu'à ce que le message <b>Annuler tâche</b> s'affiche sur la deuxième ligne de l'écran du panneau de commandes. Appuyez sur la touche <b>Sélectionner</b>.</li> <li>• Réinitialisez l'imprimante. Appuyez sur la touche <b>Menu&gt;</b> ou <b>&lt;Menu</b>. Le message <b>MENU TRAVAIL</b> s'affiche. Appuyez sur la touche <b>Menu&gt;</b> ou <b>&lt;Menu</b> jusqu'à ce que le message <b>Restaurer imp.</b> s'affiche sur la deuxième ligne de l'écran du panneau de commandes. Appuyez sur la touche <b>Sélectionner</b>.</li> </ul> <p><b>Remarque :</b> Lorsque vous réinitialisez l'imprimante, vous supprimez toutes les données actuelles de la mémoire tampon de l'imprimante, y compris les travaux suspendus. Pour de plus amples informations, reportez-vous à la section <b>Restaurer imp.</b> page 76.</p>

Message d'intervention	Signification et action requise
<b>51 Mémoire flash défectueuse</b>	<p>L'imprimante a détecté une option mémoire flash défectueuse. Ce message s'affiche lorsque vous allumez l'imprimante (I) ou au cours des opérations de formatage et d'écriture de la mémoire flash.</p> <p>Appuyez sur la touche <b>Reprise</b> pour supprimer ce message et poursuivre l'impression. Vous devrez installer une option mémoire flash différente avant de pouvoir effectuer une opération de mémoire flash.</p>
<b>52 Mémoire flash saturée</b>	<p>L'option mémoire flash ne dispose pas de suffisamment d'espace libre pour stocker les données envoyées.</p> <ul style="list-style-type: none"> <li>• Appuyez sur la touche <b>Reprise</b> pour supprimer ce message et poursuivre l'impression. Les macros et polices téléchargées qui n'ont pas été stockées auparavant dans la mémoire flash sont supprimées.</li> <li>• Annulez le travail d'impression en cours. Appuyez sur la touche <b>Menu&gt;</b> ou <b>&lt;Menu</b>. Le message <b>MENU TRAVAIL</b> s'affiche. Appuyez sur la touche <b>Menu&gt;</b> ou <b>&lt;Menu</b> jusqu'à ce que le message <b>Annuler tâche</b> s'affiche sur la deuxième ligne de l'écran du panneau de commandes. Appuyez sur la touche <b>Sélectionner</b>.</li> <li>• Réinitialisez l'imprimante. Appuyez sur la touche <b>Menu&gt;</b> ou <b>&lt;Menu</b>. Le message <b>MENU TRAVAIL</b> s'affiche. Appuyez sur la touche <b>Menu&gt;</b> ou <b>&lt;Menu</b> jusqu'à ce que le message <b>Restaurer imp.</b> s'affiche sur la deuxième ligne de l'écran du panneau de commandes. Appuyez sur la touche <b>Sélectionner</b>.</li> </ul> <p><b>Remarque :</b> Lorsque vous réinitialisez l'imprimante, vous supprimez toutes les données actuelles de la mémoire tampon de l'imprimante, y compris les travaux suspendus. Pour de plus amples informations, reportez-vous à la section <b>Restaurer imp.</b> page 76.</p>
<b>53 Mémoire flash non formatée</b>	<p>L'imprimante a détecté une option de mémoire flash non formatée. Ce message s'affiche lorsque vous allumez l'imprimante (I).</p> <p>Vous devrez formater l'option mémoire flash avant de pouvoir effectuer une opération mémoire flash. Pour formater l'option mémoire flash, sélectionnez le paramètre <b>Formater flash</b> du <b>MENU UTILITAIRES</b>.</p> <p>Appuyez sur la touche <b>Reprise</b> pour supprimer ce message et poursuivre l'impression. Si le message d'erreur reste affiché, l'option mémoire flash est peut-être défectueuse et doit être remplacée.</p>

Message d'intervention	Signification et action requise
<p><b>54 Erreur option série 1</b></p> <p><b>54 Par Std ENA Connexion perdue</b></p> <p><b>54 Par 1 ENA Connexion perdue</b></p> <p><b>54 Fax Ser 1 Connexion perdue</b></p> <p><b>54 Network 1 Software Error</b></p>	<p>Une erreur d'interface série a été détectée (tramage ou parité) sur le port série optionnel. Cette erreur indique généralement que la liaison série n'a pas été correctement configurée. Lorsque le message d'erreur série s'affiche, les autres erreurs série éventuelles ne sont plus signalées tant que les paramètres d'interface n'ont pas été modifiés ou l'imprimante réinitialisée.</p> <p>Ce message s'affiche uniquement pendant le cycle de mise sous tension de l'imprimante pour indiquer une perte de connexion à un serveur d'impression externe (également appelé adaptateur réseau externe ou ENA).</p> <p>Le port série est configuré pour recevoir des données de télécopie mais la connexion au modem externe est perdue. Si l'élément de menu <b>Port Télécopie</b> du <b>MENU TELECOPIE</b> n'est pas <b>Désactivé</b>, l'imprimante considère automatiquement qu'un modem est connecté pour le traitement des télécopies. Pour de plus amples informations, reportez-vous à la section « Menu Télécopie » page 112.</p> <p>Vérifiez l'interface pour :</p> <ul style="list-style-type: none"> <li>• vous assurer que vous utilisez le câble adéquat,</li> <li>• vous assurer que les paramètres de l'interface série (protocole, vitesse en bauds, parité, bits de données) sont corrects.</li> </ul> <p>Si l'un de ces messages s'affiche :</p> <ul style="list-style-type: none"> <li>• Appuyez sur la touche <b>Reprise</b> pour supprimer ce message et poursuivre l'impression. Cependant, certaines données risquent de ne pas s'imprimer ou de s'imprimer de façon incorrecte.</li> <li>• Réinitialisez l'imprimante. Appuyez sur la touche <b>Menu&gt;</b> ou <b>&lt;Menu</b>. Le message <b>MENU TRAVAIL</b> s'affiche. Appuyez sur la touche <b>Menu&gt;</b> ou <b>&lt;Menu</b> jusqu'à ce que le message <b>Restaurer imp.</b> s'affiche sur la deuxième ligne de l'écran du panneau de commandes. Appuyez sur la touche <b>Sélectionner</b>.</li> </ul> <p>Un port réseau est installé mais le logiciel ne peut pas établir de communication avec ce port.</p> <ul style="list-style-type: none"> <li>• Appuyez sur la touche <b>Reprise</b> pour supprimer ce message. L'imprimante désactive la communication avec le réseau.</li> </ul> <p><b>Remarque :</b> Lorsque vous réinitialisez l'imprimante, vous supprimez toutes les données actuelles de la mémoire tampon de l'imprimante, y compris les travaux suspendus. Pour de plus amples informations, reportez-vous à la section <b>Restaurer imp.</b> page 76.</p>

Message d'intervention	Signification et action requise
<p><b>55 Tampon fax insuffisant</b></p>	<p>La mémoire tampon de liaison de l'imprimante utilisée pour traiter les données est saturée et ne peut pas recevoir une télécopie.</p> <p>Ce message s'affiche généralement lorsque l'imprimante reçoit, traite ou imprime des données provenant d'une connexion d'interface hôte pendant que des données de télécopie sont reçues par l'intermédiaire d'un port d'interface série configuré pour le traitement de télécopies.</p> <ul style="list-style-type: none"> <li>• Appuyez sur la touche <b>Reprise</b> pour supprimer ce message et poursuivre l'impression. Cependant, certaines données risquent de ne pas s'imprimer ou de s'imprimer de façon incorrecte.</li> <li>• Réinitialisez l'imprimante. Appuyez sur la touche <b>Menu&gt;</b> ou <b>&lt;Menu</b>. Le message <b>MENU TRAVAIL</b> s'affiche. Appuyez sur la touche <b>Menu&gt;</b> ou <b>&lt;Menu</b> jusqu'à ce que le message <b>Restaurer imp.</b> s'affiche sur la deuxième ligne de l'écran du panneau de commandes. Appuyez sur la touche <b>Sélectionner</b>.</li> </ul> <p><b>Remarque :</b> Lorsque vous réinitialisez l'imprimante, vous supprimez toutes les données actuelles de la mémoire tampon de l'imprimante, y compris les travaux suspendus. Pour de plus amples informations, reportez-vous à la section <b>Restaurer imp.</b> page 76.</p> <p>Après l'affichage de ce message, la connexion entre l'imprimante et le télécopieur expéditeur est coupée. L'imprimante n'acceptera plus de données de télécopie tant qu'un espace de mémoire tampon suffisant ne sera pas libéré. Cependant, toutes les données de télécopie stockées dans la mémoire tampon de télécopie sont imprimées. Pour de plus amples informations, reportez-vous à la section « Menu Télécopie » page 112.</p>
<p><b>56 Port série 1 désactivé</b></p>	<p>Les données sont envoyées à l'imprimante par le port série mais celui-ci est désactivé. Lorsque le message d'erreur série s'affiche, les autres erreurs série éventuelles ne sont plus signalées tant que vous n'avez pas accédé aux menus ou réinitialisé l'imprimante.</p> <p>Si ce message s'affiche :</p> <ul style="list-style-type: none"> <li>• Assurez-vous que l'élément de menu <b>Tampon série</b> du <b>MENU SERIE</b> <i>n'est pas Désactivé</i>.</li> <li>• Appuyez sur la touche <b>Reprise</b> pour supprimer ce message. L'imprimante supprime toutes les données reçues par le port série.</li> <li>• Réinitialisez l'imprimante. Appuyez sur la touche <b>Menu&gt;</b> ou <b>&lt;Menu</b>. Le message <b>MENU TRAVAIL</b> s'affiche. Appuyez sur la touche <b>Menu&gt;</b> ou <b>&lt;Menu</b> jusqu'à ce que le message <b>Restaurer imp.</b> s'affiche sur la deuxième ligne de l'écran du panneau de commandes. Appuyez sur la touche <b>Sélectionner</b>.</li> </ul> <p><b>Remarque :</b> Lorsque vous réinitialisez l'imprimante, vous supprimez toutes les données actuelles de la mémoire tampon de l'imprimante, y compris les travaux suspendus. Pour de plus amples informations, reportez-vous à la section <b>Restaurer imp.</b> page 76.</p>

Message d'intervention	Signification et action requise
<p><b>56 Port paral. std désactivé</b></p> <p><b>56 Port par. 1 désactivé</b></p>	<p>Les données sont envoyées à l'imprimante par le port parallèle mais celui-ci est désactivé. Lorsque ce message d'erreur s'affiche, les autres erreurs éventuelles ne sont plus signalées tant que vous n'avez pas accédé aux menus ou réinitialisé l'imprimante.</p> <p>Si l'un de ces messages s'affiche :</p> <ul style="list-style-type: none"> <li>• Assurez-vous que l'élément de menu <b>Tampon parallèle</b> du <b>MENU PARALLELE</b> <i>n'est pas Désactivé</i>.</li> <li>• Appuyez sur la touche <b>Reprise</b> pour supprimer ce message. L'imprimante supprime toutes les données reçues par le port parallèle.</li> <li>• Réinitialisez l'imprimante. Appuyez sur la touche <b>Menu&gt;</b> ou <b>&lt;Menu</b>. Le message <b>MENU TRAVAIL</b> s'affiche. Appuyez sur la touche <b>Menu&gt;</b> ou <b>&lt;Menu</b> jusqu'à ce que le message <b>Restaurer imp.</b> s'affiche sur la deuxième ligne de l'écran du panneau de commandes. Appuyez sur la touche <b>Sélectionner</b>.</li> </ul> <p><b>Remarque :</b> Lorsque vous réinitialisez l'imprimante, vous supprimez toutes les données actuelles de la mémoire tampon de l'imprimante, y compris les travaux suspendus. Pour de plus amples informations, reportez-vous à la section <b>Restaurer imp.</b> page 76.</p>
<p><b>58 Options mém flash trop nbres</b></p>	<p>L'imprimante a détecté plusieurs options de mémoire flash installées. Seule une option mémoire flash peut être installée dans l'imprimante.</p> <ul style="list-style-type: none"> <li>• Appuyez sur la touche <b>Reprise</b> pour supprimer ce message d'erreur.</li> <li>• Eteignez l'imprimante (O). Retirez l'option supplémentaire. Allumez l'imprimante (I). Pour de plus amples informations, reportez-vous à la section « Retrait des options mémoire » page 238.</li> </ul>
<p><b>61 Disque défectueux</b></p>	<p>L'imprimante a détecté une option disque dur défectueuse. Ce message s'affiche lorsque vous allumez l'imprimante (I) ou au cours des opérations de formatage et d'écriture du disque dur.</p> <p>Appuyez sur la touche <b>Reprise</b> pour supprimer ce message et poursuivre l'impression. Vous devrez installer une option de disque dur différente avant de pouvoir effectuer une opération sur le disque dur.</p>
<p><b>62 Disque saturé</b></p>	<p>L'option disque dur ne dispose pas de suffisamment d'espace libre pour stocker les données envoyées.</p> <ul style="list-style-type: none"> <li>• Appuyez sur la touche <b>Reprise</b> pour supprimer ce message et poursuivre le traitement des données. Toutes les informations qui n'ont pas été précédemment stockées sur l'option de disque dur sont effacées.</li> <li>• Réinitialisez l'imprimante. Appuyez sur la touche <b>Menu&gt;</b> ou <b>&lt;Menu</b>. Le message <b>MENU TRAVAIL</b> s'affiche. Appuyez sur la touche <b>Menu&gt;</b> ou <b>&lt;Menu</b> jusqu'à ce que le message <b>Restaurer imp.</b> s'affiche sur la deuxième ligne de l'écran du panneau de commandes. Appuyez sur la touche <b>Sélectionner</b>.</li> </ul> <p><b>Remarque :</b> Lorsque vous réinitialisez l'imprimante, vous supprimez toutes les données actuelles de la mémoire tampon de l'imprimante, y compris les travaux suspendus. Pour de plus amples informations, reportez-vous à la section <b>Restaurer imp.</b> page 76.</p>



Message d'intervention	Signification et action requise
<p><b>63 Disque non formaté</b></p>	<p>L'imprimante a détecté une option de disque dur non formatée. Ce message s'affiche lorsque vous allumez l'imprimante (I).</p> <p>Vous devez formater l'option disque dur avant de pouvoir effectuer une opération sur le disque dur. Pour formater l'option de disque dur, sélectionnez le paramètre <b>Formater disque</b> du <b>MENU UTILITAIRES</b>.</p> <p>Appuyez sur la touche <b>Reprise</b> pour supprimer ce message et poursuivre l'impression. Si le message d'erreur reste affiché, l'option de disque dur est peut-être défectueuse et doit être remplacée. Les opérations sur le disque dur seront impossibles jusqu'à ce que le disque défectueux soit remplacé et que le nouveau disque soit formaté.</p>
<p><b>Messages 70 - 79</b></p>	<p>Ces messages sont réservés aux problèmes liés au serveur d'impression interne optionnel.</p> <p>Pour de plus amples informations, reportez-vous à la documentation en ligne fournie avec l'imprimante. Reportez-vous également à la documentation fournie avec le serveur d'impression interne optionnel.</p>
<p><b>200 Bourrage pap</b> <b>Retirez cart.</b></p>	<p>L'imprimante a détecté un bourrage papier. Ouvrez le capot avant supérieur, retirez la cartouche de toner et retirez le support d'impression bloqué avec précaution. Réinstallez la cartouche de toner et fermez le capot avant supérieur. Pour de plus amples informations, reportez-vous à la section « 200 et 201 Bourrage pap - Retirez cart. » page 210.</p> <p>Appuyez sur la touche <b>Reprise</b> pour supprimer ce message et poursuivre l'impression. L'imprimante imprime un nouvel exemplaire de la page à l'origine du bourrage papier si le paramètre <b>Correct bourrage</b> est réglé sur la valeur <b>En fonction</b> ou <b>Auto</b>. Cependant, le réglage <b>Auto</b> ne garantit pas que la page sera imprimée.</p>
<p><b>201 Bourrage pap</b> <b>Retirez cart.</b></p>	<p>L'imprimante a détecté un bourrage papier. Ouvrez le capot avant supérieur, retirez la cartouche de toner et retirez le support d'impression bloqué avec précaution. Réinstallez la cartouche de toner et fermez le capot avant supérieur. Pour de plus amples informations, reportez-vous à la section « 200 et 201 Bourrage pap - Retirez cart. » page 210.</p> <p>Appuyez sur la touche <b>Reprise</b> pour supprimer ce message et poursuivre l'impression. L'imprimante imprime un nouvel exemplaire de la page à l'origine du bourrage papier si le paramètre <b>Correct bourrage</b> est réglé sur la valeur <b>En fonction</b> ou <b>Auto</b>. Cependant, le réglage <b>Auto</b> ne garantit pas que la page sera imprimée.</p>
<p><b>202 Bourrage pap</b> <b>Ouv. porte arr.</b></p>	<p>L'imprimante a détecté un bourrage papier derrière le capot du réceptacle arrière. Ouvrez le capot du réceptacle arrière et retirez le support d'impression bloqué avec précaution. Refermez le capot du réceptacle arrière. Pour de plus amples informations, reportez-vous à la section « 202 Bourrage pap - Ouv. porte arr. » page 212.</p> <p>Appuyez sur la touche <b>Reprise</b> pour supprimer ce message et poursuivre l'impression. L'imprimante imprime un nouvel exemplaire de la page à l'origine du bourrage papier si le paramètre <b>Correct bourrage</b> est réglé sur la valeur <b>En fonction</b> ou <b>Auto</b>. Cependant, le réglage <b>Auto</b> ne garantit pas que la page sera imprimée.</p> <p>Une fois le travail imprimé, fermez le capot du réceptacle arrière.</p>

Message d'intervention	Signification et action requise
<p><b>203 Bourrage pap</b> <b>Papier trop court</b></p>	<p>L'imprimante a détecté un bourrage papier derrière le capot du réceptacle arrière. Ouvrez le capot du réceptacle arrière et retirez le support d'impression bloqué avec précaution. Laissez ouvert le capot du réceptacle arrière. Réglez le paramètre <b>LONGUEUR PAPIER</b> sur la valeur <b>Court</b> à partir du panneau de commandes. Pour de plus amples informations, reportez-vous à la section « 203 Bourrage pap - Papier trop court » page 216.</p> <p>Appuyez sur la touche <b>Reprise</b> pour supprimer ce message et poursuivre l'impression. L'imprimante imprime un nouvel exemplaire de la page à l'origine du bourrage papier si le paramètre <b>Correct bourrage</b> est réglé sur la valeur <b>En fonction</b> ou <b>Auto</b>. Cependant, le réglage <b>Auto</b> ne garantit pas que la page sera imprimée.</p> <p>Une fois le travail imprimé, fermez le capot du réceptacle arrière.</p>
<p><b>250 Bourrage pap</b> <b>Vérif charg. MF</b></p>	<p>L'imprimante a détecté un bourrage papier dans le chargeur multifonction. Si le support d'impression dépasse à l'avant du chargeur multifonction, tirez doucement dessus. S'il ne dépasse pas suffisamment, ouvrez le capot avant supérieur, retirez la cartouche de toner et retirez le support d'impression bloqué. Réinstallez la cartouche et fermez le capot avant supérieur. Pour de plus amples informations, reportez-vous à la section « 250 Bourrage pap - Vérif charg. MF » page 218.</p> <p>Appuyez sur la touche <b>Reprise</b> pour supprimer ce message et poursuivre l'impression. L'imprimante imprime un nouvel exemplaire de la page à l'origine du bourrage papier si le paramètre <b>Correct bourrage</b> est réglé sur la valeur <b>En fonction</b> ou <b>Auto</b>. Cependant, le réglage <b>Auto</b> ne garantit pas que la page sera imprimée.</p>
<p><b>Messages de</b> <b>dépannage 900-999</b></p>	<p>Ces messages de dépannage indiquent les pannes d'imprimante qui risquent de nécessiter une réparation.</p> <p>Lorsqu'un message de dépannage s'affiche, l'imprimante cesse immédiatement d'imprimer. Eteignez l'imprimante (O), patientez environ 10 secondes, puis rallumez l'imprimante (I).</p> <p>Si le message de dépannage s'affiche à nouveau, contactez le support technique après avoir noté le numéro du message et la description du problème.</p>

Message d'intervention	Signification et action requise
<p>Changez &lt;source d'alimentation&gt; &lt;nom de type perso&gt; &lt;taille&gt; &lt;type&gt;&lt;taille&gt;</p>	<p>L'imprimante demande un support d'impression d'un format différent de celui chargé dans le tiroir d'alimentation ou défini dans le menu <b>TAILLE PAPIER</b> ou <b>TYPE PAPIER</b>.</p> <p>La ligne 1 affiche la source d'alimentation (&lt;source d'alimentation&gt;), c'est-à-dire l'un des éléments suivants :</p> <ul style="list-style-type: none"> <li>• Tiroir 1,</li> <li>• Tiroir 2,</li> <li>• Chargeur multifonction.</li> </ul> <p><b>Remarque</b> : Le message Tiroir 2 s'affiche uniquement si le tiroir optionnel 500 feuilles est installé.</p> <p>La ligne 2 affiche l'un des éléments suivants :</p> <ul style="list-style-type: none"> <li>• <b>&lt;Nom de type perso&gt;</b> : Nom défini par l'utilisateur pour le type personnalisé 1 à 6. Le nom est tronqué pour s'adapter à l'écran du panneau de commandes. L'utilitaire MarkVision permet de créer des noms de types personnalisés. Pour de plus amples informations, reportez-vous à la section « Présentation de MarkVision » page 27.</li> <li>• <b>&lt;taille&gt;</b> : Si le type requis correspond au type de papier chargé dans la source d'alimentation et que le nom du type personnalisé n'a pas été défini par vous, seule la taille du support d'impression ou de l'enveloppe (&lt;taille&gt;) est affichée. Le nom est tronqué pour s'adapter à l'écran du panneau de commandes.</li> <li>• <b>&lt;type&gt;&lt;taille&gt;</b> : Le type requis (&lt;type&gt;) est différent du type personnalisé. La taille requise (&lt;taille&gt;) du support d'impression ou de l'enveloppe s'affiche. Les noms du type et de la taille sont tronqués pour s'adapter à l'écran du panneau de commandes.</li> </ul> <p>Si vous utilisez le tiroir 1 ou le tiroir 2 lorsque ce message est affiché, vous pouvez :</p> <ul style="list-style-type: none"> <li>• Charger le support d'impression de la taille et du type requis dans la source d'alimentation. Appuyez sur la touche <b>Reprise</b> afin de poursuivre l'impression.</li> <li>• Appuyer sur la touche <b>Sélectionner</b> pour effacer ce message et continuer à imprimer sur le support d'impression chargé dans la source d'alimentation.</li> <li>• Annuler le travail d'impression en cours. Appuyez sur la touche <b>Menu&gt;</b> ou <b>&lt;Menu</b>. Le message <b>MENU TRAVAIL</b> s'affiche. Appuyez sur la touche <b>Menu&gt;</b> ou <b>&lt;Menu</b> jusqu'à ce que le message <b>Annuler tâche</b> s'affiche sur la deuxième ligne de l'écran du panneau de commandes. Appuyez sur la touche <b>Sélectionner</b>.</li> <li>• Réinitialiser l'imprimante. Appuyez sur la touche <b>Menu&gt;</b> ou <b>&lt;Menu</b>. Le message <b>MENU TRAVAIL</b> s'affiche. Appuyez sur la touche <b>Menu&gt;</b> ou <b>&lt;Menu</b> jusqu'à ce que le message <b>Restaurer imp.</b> s'affiche sur la deuxième ligne de l'écran du panneau de commandes. Appuyez sur la touche <b>Sélectionner</b>.</li> </ul> <p>Si vous utilisez le chargeur multifonction lorsque ce message est affiché, vous pouvez :</p> <ul style="list-style-type: none"> <li>• Charger le support d'impression de la taille et du type requis dans le chargeur multifonction. L'imprimante efface ce message et poursuit automatiquement l'impression.</li> <li>• Si le support d'impression correct est déjà installé dans le chargeur multifonction, appuyez sur la touche <b>Reprise</b>.</li> </ul>

Message d'intervention	Signification et action requise
	<ul style="list-style-type: none"> <li>• Annuler le travail d'impression en cours. Appuyez sur la touche <b>Menu&gt;</b> ou <b>&lt;Menu</b>. Le message <b>MENU TRAVAIL</b> s'affiche. Appuyez sur la touche <b>Menu&gt;</b> ou <b>&lt;Menu</b> jusqu'à ce que le message <b>Annuler tâche</b> s'affiche sur la deuxième ligne de l'écran du panneau de commandes. Appuyez sur la touche <b>Sélectionner</b>.</li> <li>• Réinitialiser l'imprimante. Appuyez sur la touche <b>Menu&gt;</b> ou <b>&lt;Menu</b>. Le message <b>MENU TRAVAIL</b> s'affiche. Appuyez sur la touche <b>Menu&gt;</b> ou <b>&lt;Menu</b> jusqu'à ce que le message <b>Restaurer imp.</b> s'affiche sur la deuxième ligne de l'écran du panneau de commandes. Appuyez sur la touche <b>Sélectionner</b>.</li> </ul> <p><b>Remarque :</b> Lorsque vous réinitialisez l'imprimante, vous supprimez toutes les données actuelles de la mémoire tampon de l'imprimante, y compris les travaux suspendus. Pour de plus amples informations, reportez-vous à la section <b>Restaurer imp.</b> page 76.</p>
<b>Vérif. connexion du tiroir 2</b>	<p>L'imprimante ne peut plus communiquer avec le tiroir optionnel 500 feuilles.</p> <p>La communication est peut-être perdue si le tiroir optionnel 500 feuilles a été retiré de l'imprimante, par exemple pour supprimer un bourrage papier. Le tiroir optionnel 500 feuilles est peut-être toujours fixé à l'imprimante mais de façon incorrecte. Il est également possible qu'il s'agisse d'une panne matérielle.</p> <p><b>Remarque :</b> Ce message s'affiche uniquement si le tiroir optionnel 500 feuilles est installé.</p> <p>Si ce message s'affiche :</p> <ul style="list-style-type: none"> <li>• Pour rétablir la communication, retirez le tiroir optionnel 500 feuilles et fixez-le à nouveau à l'imprimante. Pour de plus amples informations, reportez-vous à la section « Installation du tiroir optionnel » page 251. Lorsque le tiroir optionnel 500 feuilles est reconnu par l'imprimante, ce message disparaît.</li> <li>• En cas de panne matérielle, éteignez l'imprimante (O), puis rallumez-la (I). Si l'erreur persiste, éteignez l'imprimante (O), retirez le tiroir optionnel 500 feuilles, puis contactez le support technique.</li> </ul>
<b>Fermez porte ou insérez cart.</b>	<p>Le capot avant supérieur est ouvert ou la cartouche de toner n'est pas installée.</p> <p>Fermez le capot ou installez la cartouche de toner, puis fermez le capot.</p>
<b>Supprimer toutes les impressions</b>	<p>L'imprimante demande confirmation avant de supprimer tous les travaux suspendus. Ce message s'affiche si le paramètre <b>Suppr ttes tâch</b> est sélectionné dans l'élément de menu <b>TACHE CONFIDENT.</b> ou <b>TACHES SUSPEND.</b></p> <ul style="list-style-type: none"> <li>• Appuyez sur la touche <b>Reprise</b> pour continuer. L'imprimante supprime tous les travaux suspendus.</li> <li>• Appuyez sur la touche <b>Stop</b> pour annuler cette opération.</li> </ul> <p>Pour de plus amples informations, reportez-vous à la section <b>TACHE CONFIDENT.</b> page 66 ou <b>TACHES SUSPEND</b> page 71.</p>
<b>Tapez PIN tâche:</b> =_____	<p>Lorsque vous accédez à l'élément de menu <b>TACHE CONFIDENT.</b> sur le panneau de commandes, l'imprimante vous demande de saisir le numéro d'identification personnel (PIN) à quatre chiffres associé au travail confidentiel. Pour saisir ce numéro, utilisez les touches du panneau de commandes.</p> <p>Pour de plus amples informations, reportez-vous à la section « Saisie d'un numéro d'identification personnel (PIN) » page 122.</p>

Message d'intervention	Signification et action requise
<p>Fich seront sup. Reprise/Stop ?</p>	<p>Ce message s'affiche lorsque vous changez le paramètre <b>% copie vers imp</b> sur le panneau de commandes. L'imprimante doit reformater l'option disque dur. Ce message vous demande confirmation avant de continuer et effacer tous les fichiers stockés sur l'option de disque dur.</p> <ul style="list-style-type: none"> <li>• Appuyez sur la touche <b>Reprise</b> pour continuer. L'option de disque dur est formatée et la partition de mémoire tampon de travail spécifiée est créée. Le message <b>Formater disque</b> s'affiche pendant le formatage de l'option de disque dur.</li> <li>• Appuyez sur la touche <b>Stop</b> pour annuler cette opération.</li> </ul>
<p>Insérez le tiroir 1</p>	<p>Ce message s'affiche lorsque l'imprimante doit sélectionner un support d'impression à partir du tiroir 1 (tiroir d'alimentation 250 feuilles). L'imprimante demande l'insertion du tiroir d'alimentation 250 feuilles afin de pouvoir poursuivre l'impression. Ce problème risque de se produire si vous retirez le tiroir d'alimentation 250 feuilles afin de le remplir pendant qu'un travail d'impression est en cours.</p> <p><b>Remarque</b> : Ce message s'affiche pour le tiroir 1 uniquement si le tiroir optionnel 500 feuilles est installé. Si le tiroir optionnel 500 feuilles n'est pas installé et que le tiroir 1 est retiré de l'imprimante après le lancement d'un travail pour impression, c'est le message <b>Chargez &lt;source d'alimentation&gt;</b> qui s'affiche. Pour de plus amples informations, reportez-vous à la section <b>Chargez &lt;source d'alimentation&gt;</b> page 193.</p> <p>Pour éviter l'apparition de ce message, appuyez sur la touche <b>Stop</b>, attendez que l'impression du travail s'interrompe, puis retirez le tiroir d'alimentation 250 feuilles pour le remplir.</p> <p>Lorsque ce message s'affiche :</p> <ul style="list-style-type: none"> <li>• Insérez le tiroir 1 pour supprimer ce message et poursuivre l'impression.</li> <li>• Annulez le travail d'impression en cours. Appuyez sur la touche <b>Menu&gt;</b> ou <b>&lt;Menu</b>. Le message <b>MENU TRAVAIL</b> s'affiche. Appuyez sur la touche <b>Menu&gt;</b> ou <b>&lt;Menu</b> jusqu'à ce que le message <b>Annuler tâche</b> s'affiche sur la deuxième ligne de l'écran du panneau de commandes. Appuyez sur la touche <b>Sélectionner</b>.</li> <li>• Réinitialisez l'imprimante. Appuyez sur la touche <b>Menu&gt;</b> ou <b>&lt;Menu</b>. Le message <b>MENU TRAVAIL</b> s'affiche. Appuyez sur la touche <b>Menu&gt;</b> ou <b>&lt;Menu</b> jusqu'à ce que le message <b>Restaurer imp.</b> s'affiche sur la deuxième ligne de l'écran du panneau de commandes. Appuyez sur la touche <b>Sélectionner</b>.</li> </ul> <p><b>Remarque</b> : Lorsque vous réinitialisez l'imprimante, vous supprimez toutes les données actuelles de la mémoire tampon de l'imprimante, y compris les travaux suspendus. Pour de plus amples informations, reportez-vous à la section <b>Restaurer imp.</b> page 76.</p>

Message d'intervention	Signification et action requise
<p><b>Instal. tiroir 2 ou annuler impr</b></p>	<p>L'imprimante ne peut plus communiquer avec le support du tiroir optionnel 500 feuilles. Le support n'était pas correctement fixé à l'imprimante lorsque vous avez lancé une impression.</p> <p>Lorsque ce message s'affiche :</p> <ul style="list-style-type: none"> <li>• Fixez correctement l'imprimante sur le support du tiroir optionnel 500 feuilles pour supprimer ce message et poursuivre l'impression. <ol style="list-style-type: none"> <li>1 Soulevez l'imprimante par les poignées ou demandez à quelqu'un de vous aider pour effectuer cette opération. Veillez à ne pas mettre les doigts sous l'imprimante lorsque vous la reposez.</li> <li>2 Placez l'imprimante sur le support. Assurez-vous que les bords de l'imprimante s'alignent bien sur ceux du support.</li> </ol> </li> <li>• Annulez le travail d'impression en cours. Appuyez sur la touche <b>Menu&gt;</b> ou <b>&lt;Menu</b>. Le message <b>MENU TRAVAIL</b> s'affiche. Appuyez sur la touche <b>Menu&gt;</b> ou <b>&lt;Menu</b> jusqu'à ce que le message <b>Annuler tâche</b> s'affiche sur la deuxième ligne de l'écran du panneau de commandes. Appuyez sur la touche <b>Sélectionner</b>.</li> <li>• Réinitialisez l'imprimante. Appuyez sur la touche <b>Menu&gt;</b> ou <b>&lt;Menu</b>. Le message <b>MENU TRAVAIL</b> s'affiche. Appuyez sur la touche <b>Menu&gt;</b> ou <b>&lt;Menu</b> jusqu'à ce que le message <b>Restaurer imp.</b> s'affiche sur la deuxième ligne de l'écran du panneau de commandes. Appuyez sur la touche <b>Sélectionner</b>.</li> </ul> <p><b>Remarque :</b> Lorsque vous réinitialisez l'imprimante, vous supprimez toutes les données actuelles de la mémoire tampon de l'imprimante, y compris les travaux suspendus. Pour de plus amples informations, reportez-vous à la section <b>Restaurer imp.</b> page 76.</p>

Message d'intervention	Signification et action requise
<p>Chargez &lt;source d'alimentation&gt; &lt;Nom de type perso&gt; &lt;taille&gt; &lt;type&gt;&lt;taille&gt;</p>	<p>L'imprimante a détecté que la source d'alimentation à partir de laquelle elle essaye de charger un support d'impression est vide.</p> <p>La ligne 1 affiche la source d'alimentation (&lt;source d'alimentation&gt;), c'est-à-dire l'un des éléments suivants :</p> <ul style="list-style-type: none"> <li>• Tiroir 1,</li> <li>• Tiroir 2,</li> <li>• Chargeur multifonction.</li> </ul> <p><b>Remarque :</b> Le message <b>Tiroir 2</b> s'affiche uniquement si le tiroir optionnel 500 feuilles est installé.</p> <p>La ligne 2 affiche l'un des éléments suivants :</p> <ul style="list-style-type: none"> <li>• <b>&lt;Nom de type perso&gt;</b> : Nom défini par l'utilisateur pour le type personnalisé 1 à 6. Le nom est tronqué pour s'adapter à l'écran du panneau de commandes. L'utilitaire MarkVision permet de créer des noms de types personnalisés. Pour de plus amples informations, reportez-vous à la section « Présentation de MarkVision » page 27.</li> <li>• <b>&lt;taille&gt;</b> : Si le type requis correspond au type de papier chargé dans le tiroir d'alimentation et que le nom du type personnalisé n'a pas été défini par vous, seule la taille du support d'impression ou de l'enveloppe est affichée. Le nom est tronqué pour s'adapter à l'écran du panneau de commandes.</li> <li>• <b>&lt;type&gt;&lt;taille&gt;</b> : Le type requis (&lt;type&gt;) est différent du type personnalisé. La taille requise &lt;taille&gt; du support d'impression ou de l'enveloppe s'affiche. Les noms du type et de la taille sont tronqués pour s'adapter à l'écran du panneau de commandes.</li> </ul> <p>Si vous utilisez le tiroir 1 ou le tiroir 2 lorsque ce message est affiché, vous pouvez :</p> <ul style="list-style-type: none"> <li>• Charger le support d'impression de la taille et du type requis dans la source d'alimentation. Appuyez sur la touche <b>Reprise</b> afin de poursuivre l'impression.</li> <li>• Annuler le travail d'impression en cours. Appuyez sur la touche <b>Menu&gt;</b> ou <b>&lt;Menu</b>. Le message <b>MENU TRAVAIL</b> s'affiche. Appuyez sur la touche <b>Menu&gt;</b> ou <b>&lt;Menu</b> jusqu'à ce que le message <b>Annuler tâche</b> s'affiche sur la deuxième ligne de l'écran du panneau de commandes. Appuyez sur la touche <b>Sélectionner</b>.</li> <li>• Réinitialiser l'imprimante. Appuyez sur la touche <b>Menu&gt;</b> ou <b>&lt;Menu</b>. Le message <b>MENU TRAVAIL</b> s'affiche. Appuyez sur la touche <b>Menu&gt;</b> ou <b>&lt;Menu</b> jusqu'à ce que le message <b>Restaurer imp.</b> s'affiche sur la deuxième ligne de l'écran du panneau de commandes. Appuyez sur la touche <b>Sélectionner</b>.</li> </ul> <p>Si vous utilisez le chargeur multifonction lorsque ce message est affiché, vous pouvez :</p> <ul style="list-style-type: none"> <li>• Charger le support d'impression de la taille et du type requis dans le chargeur multifonction. L'imprimante efface ce message et poursuit automatiquement l'impression.</li> <li>• Si le support d'impression correct est déjà installé dans le chargeur multifonction, appuyez sur la touche <b>Reprise</b>.</li> <li>• Annuler le travail d'impression en cours. Appuyez sur la touche <b>Menu&gt;</b> ou <b>&lt;Menu</b>. Le message <b>MENU TRAVAIL</b> s'affiche. Appuyez sur la touche <b>Menu&gt;</b> ou <b>&lt;Menu</b> jusqu'à ce que le message <b>Annuler tâche</b> s'affiche sur la deuxième ligne de l'écran du panneau de commandes. Appuyez sur la touche <b>Sélectionner</b>.</li> </ul>

Message d'intervention	Signification et action requise
	<ul style="list-style-type: none"> <li>• Réinitialiser l'imprimante. Appuyez sur la touche <b>Menu&gt;</b> ou <b>&lt;Menu</b>. Le message <b>MENU TRAVAIL</b> s'affiche. Appuyez sur la touche <b>Menu&gt;</b> ou <b>&lt;Menu</b> jusqu'à ce que le message <b>Restaurer imp.</b> s'affiche sur la deuxième ligne de l'écran du panneau de commandes. Appuyez sur la touche <b>Sélectionner</b>.</li> </ul> <p><b>Remarque :</b> Lorsque vous réinitialisez l'imprimante, vous supprimez toutes les données actuelles de la mémoire tampon de l'imprimante, y compris les travaux suspendus. Pour de plus amples informations, reportez-vous à la section <b>Restaurer imp.</b> page 76.</p>
<p><b>Charg. manuel</b>  <b>&lt;Nom de type perso&gt;</b>  <b>&lt;taille&gt;</b>  <b>&lt;type&gt;&lt;taille&gt;</b></p>	<p>L'imprimante vous demande de charger manuellement le support d'impression dans le chargeur multifonction.</p> <p>La ligne 2 affiche l'un des éléments suivants :</p> <ul style="list-style-type: none"> <li>• <b>&lt;Nom de type perso&gt;</b> : Nom défini par l'utilisateur pour le type personnalisé 1 à 6. Le nom est tronqué pour s'adapter à l'écran du panneau de commandes. L'utilitaire MarkVision permet de créer des noms de types personnalisés. Pour de plus amples informations, reportez-vous à la section « Présentation de MarkVision » page 27.</li> <li>• <b>&lt;taille&gt;</b> : Si le type requis correspond au type de papier chargé dans le tiroir d'alimentation et que le nom du type personnalisé n'a pas été défini par vous, seule la taille du support d'impression ou de l'enveloppe est affichée. Le nom est tronqué pour s'adapter à l'écran du panneau de commandes.</li> <li>• <b>&lt;type&gt;&lt;taille&gt;</b> : Le type requis (<b>&lt;type&gt;</b>) est différent du type personnalisé. La taille requise (<b>&lt;taille&gt;</b>) du support d'impression ou de l'enveloppe s'affiche. Les noms du type et de la taille sont tronqués pour s'adapter à l'écran du panneau de commandes.</li> </ul> <p>Lorsque ce message s'affiche, vous pouvez :</p> <ul style="list-style-type: none"> <li>• Charger le support d'impression de la taille ou du type requis dans le chargeur multifonction. L'imprimante efface automatiquement ce message et poursuit l'impression.</li> <li>• Si le support d'impression correct est installé dans le chargeur multifonction, appuyez sur la touche <b>Reprise</b>.</li> <li>• Appuyer sur la touche <b>Sélectionner</b> pour effacer ce message et imprimer sur le support d'impression chargé dans le tiroir 1 ou le tiroir 2 optionnel.</li> <li>• Annuler le travail d'impression en cours. Appuyez sur la touche <b>Menu&gt;</b> ou <b>&lt;Menu</b>. Le message <b>MENU TRAVAIL</b> s'affiche. Appuyez sur la touche <b>Menu&gt;</b> ou <b>&lt;Menu</b> jusqu'à ce que le message <b>Annuler tâche</b> s'affiche sur la deuxième ligne de l'écran du panneau de commandes. Appuyez sur la touche <b>Sélectionner</b>.</li> <li>• Réinitialiser l'imprimante. Appuyez sur la touche <b>Menu&gt;</b> ou <b>&lt;Menu</b>. Le message <b>MENU TRAVAIL</b> s'affiche. Appuyez sur la touche <b>Menu&gt;</b> ou <b>&lt;Menu</b> jusqu'à ce que le message <b>Restaurer imp.</b> s'affiche sur la deuxième ligne de l'écran du panneau de commandes. Appuyez sur la touche <b>Sélectionner</b>.</li> </ul> <p><b>Remarque :</b> Lorsque vous réinitialisez l'imprimante, vous supprimez toutes les données actuelles de la mémoire tampon de l'imprimante, y compris les travaux suspendus. Pour de plus amples informations, reportez-vous à la section <b>Restaurer imp.</b> page 76.</p>



Message d'intervention	Signification et action requise
<p><b>Pas d'impression trouvée</b></p>	<p>Le numéro d'identification personnel (PIN) saisi n'est associé à aucun travail confidentiel stocké dans la mémoire de l'imprimante.</p> <ul style="list-style-type: none"> <li>• Appuyez sur la touche <b>Reprise</b> pour saisir un autre numéro d'identification personnel.</li> <li>• Appuyez sur la touche <b>Stop</b> pour quitter l'invite de saisie de numéro d'identification personnel.</li> </ul> <p>Pour de plus amples informations, reportez-vous à la section « Saisie d'un numéro d'identification personnel (PIN) » page 122.</p>
<p><b>Ouvrez le capot arrière</b></p>	<p>Le support d'impression installé dans le chargeur multifonction fait 152,4 mm de longueur ou moins et le capot du réceptacle arrière est fermé.</p> <p>Lorsque ce message s'affiche, vous pouvez :</p> <ul style="list-style-type: none"> <li>• Ouvrir le capot du réceptacle arrière afin de permettre la sortie du support d'impression.</li> <li>• Annuler le travail d'impression en cours. Appuyez sur la touche <b>Menu&gt;</b> ou <b>&lt;Menu</b>. Le message <b>MENU TRAVAIL</b> s'affiche. Appuyez sur la touche <b>Menu&gt;</b> ou <b>&lt;Menu</b> jusqu'à ce que le message <b>Annuler tâche</b> s'affiche sur la deuxième ligne de l'écran du panneau de commandes. Appuyez sur la touche <b>Sélectionner</b>.</li> <li>• Réinitialiser l'imprimante. Appuyez sur la touche <b>Menu&gt;</b> ou <b>&lt;Menu</b>. Le message <b>MENU TRAVAIL</b> s'affiche. Appuyez sur la touche <b>Menu&gt;</b> ou <b>&lt;Menu</b> jusqu'à ce que le message <b>Restaurer imp.</b> s'affiche sur la deuxième ligne de l'écran du panneau de commandes. Appuyez sur la touche <b>Sélectionner</b>.</li> </ul> <p><b>Remarque :</b> Lorsque vous réinitialisez l'imprimante, vous supprimez toutes les données actuelles de la mémoire tampon de l'imprimante, y compris les travaux suspendus. Pour de plus amples informations, reportez-vous à la section <b>Restaurer imp.</b> page 76.</p>
<p><b>Operation Failed Jobs on Disk</b></p> <p><b>Operation Failed Faxes on Disk</b></p>	<p>Ce message s'affiche lorsque l'imprimante reçoit une demande de formatage de l'option de disque dur ou de modification du paramètre % <b>copie vers imp</b> et que des travaux suspendus sont actuellement stockés sur l'option disque dur.</p> <p>Ce message s'affiche lorsque l'imprimante reçoit une demande de formatage de l'option de disque dur ou de modification du paramètre % <b>copie vers imp</b> et que des télécopies sont actuellement stockées sur l'option de disque dur.</p> <p>Il est impossible de formater l'option de disque dur ou de modifier le paramètre % <b>copie vers imp</b> tant que l'option de disque dur contient des travaux suspendus ou des télécopies.</p> <ul style="list-style-type: none"> <li>• Appuyez sur la touche <b>Reprise</b> pour continuer. La demande est ignorée.</li> </ul>
<p><b>Impressions activées</b></p>	<p>Ce message s'affiche lorsque le paramètre <b>Copie vers imp</b> est activé et que l'imprimante est hors tension (O) pendant que des travaux d'impression sont mis en file d'attente sur l'option disque dur. Lorsque l'imprimante est rallumée (I), elle vous demande confirmation avant d'imprimer les travaux en attente.</p> <ul style="list-style-type: none"> <li>• Appuyez sur la touche <b>Reprise</b> pour imprimer les travaux.</li> <li>• Appuyez sur la touche <b>Retour</b> ou <b>Stop</b> pour supprimer de l'option de disque dur tous les travaux en attente sans les imprimer.</li> </ul>



# 7

# Résolution des problèmes d'imprimante

Il est souvent très facile de résoudre les problèmes d'imprimante. En cas de problème, assurez-vous des points suivants :

---

**Remarque :** Si un message d'erreur s'affiche, reportez-vous à la section « Messages de l'imprimante : notions de base » page 169.

- Le cordon d'alimentation de l'imprimante est connecté à l'imprimante et branché sur une prise de courant correctement mise à la terre.
- Le commutateur d'alimentation est en position de marche (|).
- L'alimentation électrique n'est coupée par aucun interrupteur ou coupe-circuit.
- Les autres appareils électriques branchés sur cette source d'alimentation électrique fonctionnent.
- Toutes les options sont correctement installées.

Si vous avez vérifié tous les points indiqués ci-dessus mais que le problème persiste, éteignez l'imprimante (O), patientez environ 10 secondes, puis allumez à nouveau l'imprimante (|). Cela suffit souvent à résoudre le problème.

Les tableaux de ce chapitre décrivent les problèmes d'impression susceptibles de se produire, ainsi que leur solution. Si les actions suggérées ne permettent pas de résoudre le problème, contactez votre représentant de support technique.

Pour obtenir de l'aide sur un problème d'impression, passez à la page appropriée :

<b>Problème</b>	<b>Page</b>
Affichage	199
Qualité d'impression	202
Impression	200
Réseau	206
Option	204
Autres problèmes et questions	207

## Problèmes d'affichage

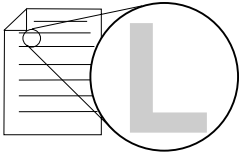
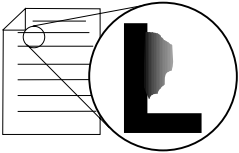
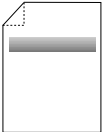
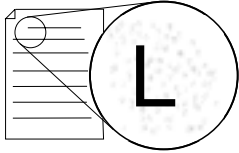
Problème	Action
<p>Le message <b>Menus désactivés</b> s'affiche à l'écran.</p>	<p>Les menus du panneau de commandes sont désactivés. Pour activer les menus :</p> <ul style="list-style-type: none"> <li>• Eteignez l'imprimante (O).</li> <li>• Appuyez sur les touches <b>Sélectionner</b> et <b>Retour</b>, maintenez-les enfoncées et rallumez l'imprimante (I).</li> <li>• Relâchez ces touches lorsque le message <b>Autotest à mise sous tension</b> s'affiche.</li> </ul> <p>Lorsque le cycle de mise sous tension de l'imprimante est terminé, le message <b>MENU CONFIG</b> s'affiche.</p> <ul style="list-style-type: none"> <li>• Appuyez sur la touche <b>Menu&gt;</b> jusqu'à ce que le message <b>Menu Panneau com</b> s'affiche sur la deuxième ligne de l'écran. Appuyez sur la touche <b>Sélectionner</b>.</li> <li>• Appuyez sur la touche <b>Menu&gt;</b> jusqu'à ce que le message <b>Activer</b> s'affiche sur la deuxième ligne de l'écran. Appuyez sur la touche <b>Sélectionner</b>.</li> </ul> <p>Le message <b>ENREGISTRE</b> s'affiche brièvement, puis le message <b>Activation menus</b> s'affiche.</p> <p>Le message <b>MENU CONFIG</b> s'affiche à nouveau, avec le message <b>Menu panneau de commandes</b> sur la deuxième ligne.</p> <ul style="list-style-type: none"> <li>• Appuyez sur la touche <b>Menu&gt;</b> jusqu'à ce que le message <b>Quitter Config</b> s'affiche sur la deuxième ligne. Appuyez sur la touche <b>Sélectionner</b>.</li> </ul> <p>Le message <b>Activation des chang. de menus</b> s'affiche brièvement, suivi du message <b>Autotest à mise sous tension</b>. L'imprimante revient à l'état <b>Prêt</b>.</p> <p>Si les menus du panneau de commandes sont protégés par un mot de passe, veuillez consulter l'administrateur système.</p>
<p>L'affichage est vide ou présente uniquement des losanges.</p>	<ul style="list-style-type: none"> <li>• Eteignez l'imprimante (O), patientez environ 10 secondes, puis rallumez l'imprimante (I).</li> <li>• Le message <b>Autotest à mise sous tension</b> s'affiche sur l'écran du panneau de commandes. Une fois ce test terminé, le message <b>Prêt</b> s'affiche.</li> </ul> <p>Si ces messages ne s'affichent pas, éteignez l'imprimante (O) et appelez le Centre de support client de Lexmark.</p>
<p>Les paramètres de menus modifiés à partir du panneau de commandes restent sans effet.</p>	<p>Les paramètres de l'application, du pilote d'imprimante ou des utilitaires d'imprimante annulent les paramètres du panneau de commandes.</p> <ul style="list-style-type: none"> <li>• Utilisez le pilote d'imprimante, les utilitaires d'imprimante ou l'application au lieu du panneau de commandes pour modifier les paramètres de menus.</li> <li>• Désactivez les paramètres du pilote d'imprimante, des utilitaires d'imprimante ou de l'application afin de pouvoir modifier les paramètres à partir du panneau de commandes.</li> </ul>

## Problèmes d'impression

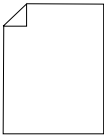
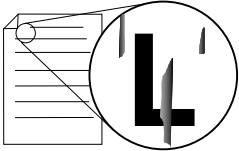
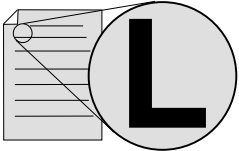
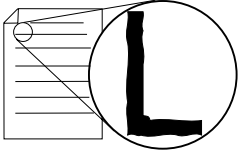
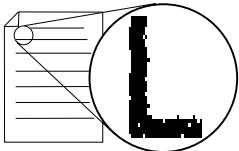
Problème	Action
Une impression ne s'est pas effectuée ou présente des caractères incorrects.	Assurez-vous que le message d'état <b>Prêt</b> est affiché sur le panneau de commandes avant de lancer une impression. Appuyez sur la touche <b>Reprise</b> pour rétablir l'état <b>Prêt</b> .
	Assurez-vous que l'imprimante contient des supports d'impression. Appuyez sur la touche <b>Reprise</b> pour rétablir l'état <b>Prêt</b> .
	Vérifiez que l'imprimante utilise le langage d'imprimante adéquat.
	<ul style="list-style-type: none"> <li>• Vérifiez que le pilote d'imprimante correct est utilisé.</li> <li>• Vérifiez que le câble parallèle ou USB est fermement connecté à l'arrière de l'imprimante.</li> <li>• Vérifiez le branchement du câble. Assurez-vous que vous utilisez le câble adéquat. Si vous utilisez le port parallèle, il est recommandé d'utiliser un câble parallèle compatible IEEE 1284, tel que le câble Lexmark réf. 1329605 (3 m) ou 1427498 (6 m). Si vous utilisez le port USB, il est recommandé d'utiliser le câble Lexmark réf. 12A2405 (2 m).</li> <li>• Si l'imprimante est connectée à l'aide d'une prise multiple, utilisez plutôt une connexion directe.</li> <li>• Vérifiez que le format papier correct est sélectionné à partir du panneau de commandes, du pilote d'imprimante ou de l'application.</li> <li>• Assurez-vous que les paramètres <b>PCL SmartSwitch</b> et <b>PS SmartSwitch</b> sont <b>En fonction</b>.</li> <li>• Si un gestionnaire de traitement différé de l'impression est utilisé, vérifiez qu'il n'est pas bloqué.</li> <li>• Si vous imprimez sur une imprimante réseau ou depuis un Macintosh, reportez-vous à la section « Problèmes d'impression réseau » page 206.</li> </ul>
Vous êtes connecté au port USB mais il est impossible d'imprimer.	<p>Déterminez l'interface hôte utilisée. Imprimez la page des paramètres de menus pour vérifier que les paramètres d'interface actuels sont corrects. Pour de plus amples informations, reportez-vous à la section « Impression de la page des paramètres de menus » page 41.</p> <p>Si vous utilisez une interface série :</p> <ul style="list-style-type: none"> <li>• Assurez-vous que le paramètre <b>Accepter DSR</b> est <b>Hors fonction</b>.</li> <li>• Vérifiez les paramètres de protocole, de vitesse en bauds, de parité et de bits de données. Les paramètres de l'imprimante et de l'ordinateur hôte doivent correspondre.</li> </ul>


Problème (suite)	Action (suite)
Des bourrages de supports d'impression se produisent ou plusieurs feuilles sont entraînées simultanément.	<ul style="list-style-type: none"> <li>• Assurez-vous que le support d'impression utilisé est conforme aux caractéristiques techniques de l'imprimante. Pour de plus amples informations, reportez-vous à la section « Instructions sur les supports d'impression » page 131.</li> <li>• Déramez les supports d'impression avant de les charger dans les sources d'alimentation papier.</li> <li>• Assurez-vous que les supports d'impression sont correctement chargés.</li> <li>• Assurez-vous que les guides-papier sont correctement ajustés en largeur et en hauteur dans les sources d'alimentation et ne sont pas trop serrés.</li> <li>• Ne surchargez pas les sources d'alimentation papier.</li> <li>• Ne forcez pas le support d'impression dans le chargeur multifonction : vous risqueriez de l'incliner ou de le froisser.</li> <li>• Retirez tout support d'impression recourbé des sources d'alimentation papier.</li> <li>• Si le support d'impression présente un côté recommandé pour l'impression, chargez-le selon les instructions de la section « Instructions sur les supports d'impression » page 131.</li> <li>• Chargez le support d'impression en plus faible quantité dans les sources d'alimentation.</li> <li>• Retournez le support d'impression et relancez l'impression afin de vérifier si le chargement s'améliore.</li> <li>• Ne mélangez pas plusieurs types de supports d'impression.</li> <li>• Ne mélangez pas des supports d'impression provenant de rames différentes.</li> <li>• Retirez la première feuille et la dernière d'une rame avant de charger le support d'impression.</li> <li>• Chargez une source d'alimentation uniquement lorsqu'elle est vide.</li> </ul>
Vous obtenez des sauts de pages inattendus.	Vérifiez le paramètre <b>Délai d'impr.</b> du <b>MENU CONFIG</b> . Augmentez la valeur de ce paramètre. Pour de plus amples informations, reportez-vous à la section <b>Délai d'impr.</b> page 81.
L'impression est effectuée à partir d'une source d'alimentation incorrecte ou sur un support d'impression incorrect.	Vérifiez le paramètre <b>TYPE PAPIER</b> dans le <b>MENU PAPIER</b> du panneau de commandes et du pilote d'imprimante. Pour de plus amples informations, reportez-vous à la section <b>TYPE PAPIER</b> page 49.
Les supports d'impression ne s'empilent pas correctement dans le réceptacle de sortie.	<ul style="list-style-type: none"> <li>• Retournez la pile de support d'impression dans le tiroir d'alimentation ou le chargeur multifonction.</li> <li>• Si la sortie du support d'impression s'effectue dans le réceptacle standard, assurez-vous que le presse-papier est correctement installé. Pour de plus amples informations, reportez-vous à la section « Installation du presse-papier » page 11.</li> </ul>

## Problèmes de qualité d'impression

Problème	Action
<p>L'impression est trop claire.</p> 	<ul style="list-style-type: none"> <li>• Vérifiez l'alimentation en toner.</li> <li>• Modifiez le paramètre <b>Contraste toner</b> du <b>MENU QUALITE</b>. Pour de plus amples informations, reportez-vous à la section <b>Contraste toner</b> page 77.</li> <li>• Si vous imprimez sur une surface inégale, modifiez les paramètres <b>POIDS PAPIER</b> et <b>TEXTURE PAPIER</b> du <b>MENU PAPIER</b>. Pour de plus amples informations, reportez-vous à la section <b>TYPE PAPIER</b> page 49.</li> <li>• Vérifiez que le support d'impression correct est utilisé.</li> </ul>
<p>L'impression présente des bavures de toner ou sort de la page.</p> 	<ul style="list-style-type: none"> <li>• Si vous imprimez sur une surface inégale, modifiez les paramètres <b>TEXTURE PAPIER</b> et <b>POIDS PAPIER</b> du <b>MENU PAPIER</b>. Pour de plus amples informations, reportez-vous aux rubriques <b>TEXTURE PAPIER</b> page 52 et <b>POIDS PAPIER</b> page 53.</li> <li>• Vérifiez que le support d'impression utilisé est conforme aux caractéristiques techniques de l'imprimante. Pour de plus amples informations, reportez-vous à la section « Utilisation de supports d'impression » page 127.</li> <li>• Si le problème persiste, veuillez contacter le Centre de support client de Lexmark.</li> </ul>
<p>Du toner apparaît au dos de la page imprimée.</p> 	<p>Du toner est présent sur le rouleau de transfert. Pour éviter ce problème, ne chargez pas de support d'impression plus petit que la taille de page du travail d'impression.</p> <ul style="list-style-type: none"> <li>• Ouvrez et fermez la porte avant supérieure afin de lancer le cycle de configuration de l'imprimante et nettoyer le rouleau de transfert.</li> <li>• Remplacez le feutre de nettoyage de l'unité de fusion. Le feutre de nettoyage de l'unité de fusion et les instructions relatives à son remplacement sont incluses dans la boîte des nouvelles cartouches de toner.</li> </ul>
<p>Le toner présente un effet de flou ou d'ombrage à l'impression.</p> 	<ul style="list-style-type: none"> <li>• Vérifiez si la cartouche de toner est correctement installée. Pour de plus amples informations, reportez-vous à la section « Installation de la cartouche d'impression » page 5.</li> <li>• Remplacez la cartouche de toner. Pour de plus amples informations, reportez-vous à la section « Maintenance de l'imprimante » page 219.</li> <li>• Si le problème persiste, utilisez un kit de recharge pour toner. Pour de plus amples informations, reportez-vous à la section « Commande d'un kit de recharge pour toner » page 221.</li> </ul>



Problème (suite)	Action (suite)
<p>La page reste entièrement blanche.</p> 	<ul style="list-style-type: none"> <li>• Assurez-vous d'avoir retiré entièrement les matériaux de protection de la cartouche de toner. Reportez-vous à la section « Retrait de l'emballage de la cartouche d'impression » page 2.</li> <li>• Vérifiez si la cartouche de toner est correctement installée. Pour de plus amples informations, reportez-vous à la section « Installation de la cartouche d'impression » page 5.</li> <li>• Vérifiez l'alimentation en toner.</li> </ul>
<p>Des rayures apparaissent sur la page.</p> 	<ul style="list-style-type: none"> <li>• Le toner est peut-être insuffisant. Retirez la cartouche. Pour utiliser le toner restant, secouez légèrement la cartouche. Réinstallez la même cartouche de toner. Pour obtenir des instructions, reportez-vous à la section « Installation de la cartouche d'impression » page 5.</li> <li>• Si vous utilisez des formulaires pré-imprimés, assurez-vous que leur encre peut supporter des températures de 200°C (392°F).</li> <li>• Il est peut-être nécessaire de nettoyer la lentille de la tête d'impression. Pour obtenir des instructions, reportez-vous à la section « Nettoyage de la lentille de la tête d'impression » page 221.</li> </ul>
<p>L'impression est trop foncée.</p> 	<p>Modifiez le paramètre <b>Contraste toner</b> du <b>MENU QUALITE</b>. Pour de plus amples informations, reportez-vous à la section <b>Contraste toner</b> page 77.</p> <p><b>Remarque</b> : Si vous imprimez depuis un Macintosh, assurez-vous que le paramètre de lignes par pouce (lpp) n'est pas trop élevé dans l'application.</p>
<p>Les caractères sont irréguliers.</p> 	<ul style="list-style-type: none"> <li>• Réglez le paramètre <b>Résolution imp.</b> du <b>MENU QUALITE</b> sur <b>600 ppp</b>. Pour de plus amples informations, reportez-vous à la section <b>Résolution imp.</b> page 77.</li> <li>• Réglez le paramètre <b>PQET</b> du <b>MENU QUALITE</b> sur la valeur <b>En fonction</b>. Pour de plus amples informations, reportez-vous à la section <b>PQET</b> page 78.</li> <li>• Si vous utilisez des polices téléchargées, vérifiez qu'elles sont prises en charge par l'imprimante, l'ordinateur hôte et l'application.</li> </ul>
<p>La qualité de l'image est médiocre.</p> 	<p>La résolution a été automatiquement réduite. Réduisez la complexité du travail d'impression ou augmentez la mémoire de l'imprimante. Pour de plus amples informations, reportez-vous à la section <b>Résol. réduite</b> page 176.</p>

Problème (suite)	Action (suite)
<p>Une partie de la page est imprimée en noir.</p> 	<ul style="list-style-type: none"> <li>• Vérifiez si la cartouche de toner est correctement installée. Pour de plus amples informations, reportez-vous à la section « Installation de la cartouche d'impression » page 5.</li> <li>• Si une recharge pour toner a été installée, vérifiez si elle l'a été correctement. Reportez-vous aux instructions d'installation fournies avec le kit de recharge pour toner. Pour de plus amples informations, reportez-vous à la section « Commande d'un kit de recharge pour toner » page 221.</li> </ul>
<p>Le travail s'imprime mais les marges gauche et supérieure sont incorrectes.</p>	<ul style="list-style-type: none"> <li>• Assurez-vous que le paramètre <b>TAILLE PAPIER</b> est correctement défini dans le <b>MENU PAPIER</b>. Pour de plus amples informations, reportez-vous à la section <b>TAILLE PAPIER</b> page 47.</li> <li>• Assurez-vous que les marges sont correctement définies dans l'application utilisée.</li> <li>• Vérifiez le paramètre <b>Zone d'impr.</b> du <b>MENU CONFIG</b>. Réglez ce paramètre sur la valeur <b>Normal</b>. Pour de plus amples informations, reportez-vous à la section <b>Zone d'impr.</b> page 83.</li> </ul>

## Problèmes d'options

Problème	Action
<p>Une option ne fonctionne pas correctement après son installation ou ne fonctionne plus.</p>	<ul style="list-style-type: none"> <li>• Eteignez l'imprimante (O), patientez environ 10 secondes, puis rallumez l'imprimante (I). Si cela ne suffit pas à résoudre le problème, débranchez l'imprimante et vérifiez la fixation de l'option à l'imprimante.</li> <li>• Imprimez la page des paramètres de menus et vérifiez si l'option figure dans la liste des options installées. Si l'option ne figure pas dans la liste, réinstallez-la. Pour de plus amples informations, reportez-vous à la section « Vérification de l'installation des options » page 257.</li> <li>• Assurez-vous que l'option est sélectionnée dans l'application utilisée.</li> </ul> <p>Pour les utilisateurs de Macintosh : Assurez-vous que l'imprimante est configurée dans le SELECTEUR.</p>

Problème (suite)	Action (suite)
<p>Une option ne fonctionne pas correctement après son installation.</p>	<p><b>Tiroir optionnel</b> : Assurez-vous que le tiroir optionnel de 500 feuilles est fermement fixé à l'imprimante. Pour de plus amples informations, reportez-vous à la section « Tiroir optionnel 500 feuilles » page 251.</p> <p>Assurez-vous que les supports d'impression sont correctement chargés. Pour de plus amples informations, reportez-vous à la section « Chargement des supports d'impression » page 138.</p>
	<p><b>Option mémoire flash</b> : Vérifiez si l'option de mémoire flash est fermement fixée à la carte système de l'imprimante. Pour de plus amples informations, reportez-vous à la section « Options mémoire : notions de base » page 234.</p>
	<p><b>Option mémoire d'imprimante</b> : Vérifiez si l'option de mémoire d'imprimante est fermement fixée à la carte système de l'imprimante. Pour de plus amples informations, reportez-vous à la section « Options mémoire : notions de base » page 234.</p>
	<p><b>Option disque dur</b> : Vérifiez si l'option de disque dur est fermement fixée à la carte système de l'imprimante. Pour de plus amples informations, reportez-vous à la section « Option disque dur » page 240.</p>
	<p><b>Carte d'adaptateur de disque dur</b> : Vérifiez si l'option disque dur est fermement fixée à la carte d'adaptateur de disque dur. Vérifiez également si la carte d'adaptateur de disque dur est fermement fixée à la carte système de l'imprimante. Pour de plus amples informations, reportez-vous à la section « Option disque dur » page 240.</p>
	<p><b>Option de serveur d'impression interne</b> : Vérifiez si le serveur d'impression interne optionnel (également appelé adaptateur réseau interne ou INA) est fermement fixé à la carte système de l'imprimante. Pour de plus amples informations, reportez-vous à la section « Serveur d'impression interne (Adaptateur de réseau interne ou INA) » page 239.</p> <p>La connexion au réseau est effectuée à l'aide du câble réseau. Vérifiez si vous utilisez le câble approprié, s'il est correctement branché et si le logiciel réseau est correctement configuré. Pour de plus amples informations, reportez-vous à la documentation fournie avec le serveur d'impression interne optionnel.</p>
	<p><b>Option d'interface tri-port</b> : Vérifiez si la carte d'interface optionnelle tri-port est fermement fixée à la carte système de l'imprimante. Pour de plus amples informations, reportez-vous à la section « Carte d'interface optionnelle tri-port » page 240.</p> <p>Pour les utilisateurs de Macintosh : Assurez-vous que l'ordinateur hôte utilise une configuration LocalTalk.</p> <p>Si vous utilisez une connexion par fil téléphonique, il est nécessaire d'utiliser un bouchon de terminaison.</p>

Problème (suite)	Action (suite)
<p>Une option ne fonctionne pas correctement après son installation. (suite)</p>	<p><b>Adaptateur infrarouge</b> : En cas d'interruption ou d'absence de communication infrarouge, vérifiez les points suivants :</p> <ul style="list-style-type: none"> <li>• Distance de communication : La distance entre deux ports infrarouge doit être inférieure ou égale à 3 mètres. En cas de non-communication entre deux ports, rapprochez-les.</li> <li>• Assurez-vous que les deux ports sont stables. Assurez-vous que l'ordinateur est sur une surface plane.</li> <li>• Assurez-vous que l'angle de communication entre les deux ports infrarouge est inférieur à 15 degrés de part et d'autre d'une ligne imaginaire tracée entre ces deux ports.</li> <li>• Assurez-vous qu'aucune lumière vive, telle que les rayons du soleil, ne gêne la communication.</li> <li>• Assurez-vous qu'aucun objet n'est placé entre les deux ports infrarouge.</li> </ul> <p><b>Option d'interface parallèle/USB</b> : Vérifiez si la carte d'interface optionnelle parallèle/USB est fermement fixée à la carte système de l'imprimante. Pour de plus amples informations, reportez-vous à la section « Carte d'interface parallèle/USB optionnelle » page 243.</p>

## Problèmes d'impression réseau

Problème	Action
<p>Une impression ne s'est pas effectuée ou présente des caractères incorrects.</p>	<p>Si vous utilisez un serveur d'impression interne ou externe Lexmark, vérifiez qu'il est correctement configuré et que le câble réseau est branché.</p> <p><b>Remarque</b> : Pour de plus amples informations, reportez-vous à la documentation livrée avec le serveur d'impression.</p> <p>Pour les utilisateurs de Novell :</p> <ul style="list-style-type: none"> <li>• Assurez-vous que la date du fichier netware.driv est postérieure au 23 octobre 1994.</li> <li>• Assurez-vous que l'indicateur NT (pas de tabulations) figure dans les instructions de capture.</li> </ul> <p>Pour les utilisateurs de Macintosh :</p> <ul style="list-style-type: none"> <li>• Il est possible que l'imprimante nécessite un serveur d'impression interne optionnel pour pouvoir être connectée à un Macintosh.</li> <li>• Assurez-vous que l'imprimante est correctement configurée dans le SELECTEUR.</li> </ul>

## Autres problèmes et questions

Problème	Action
Comment puis-je obtenir des pilotes et utilitaires mis à jour ?	Pour de plus amples informations, reportez-vous à la section « Présentation de MarkVision » page 27.
Comment puis-je brancher un câble série à l'imprimante ?	L'imprimante nécessite un adaptateur optionnel pour prendre en charge une connexion série. La carte d'interface optionnelle tri-port prend en charge le câble série RS-232C/RS-422A. Pour de plus amples informations, reportez-vous à la section « Carte d'interface optionnelle tri-port » page 240.
Où sont énumérés les codes d'échappement de l'imprimante ?	Le CD fourni avec l'imprimante contient un fichier Adobe Acrobat présentant la liste complète des codes d'échappement du langage de description de page PCL (Printer Command Language).



# Correction des bourrages papier

## 8

Vous réduirez considérablement les risques de bourrage papier en veillant au choix des supports d'impression les mieux adaptés et à leur chargement. Si un bourrage papier se produit, suivez les procédures décrites dans les sections ci-dessous. Si ce problème se répète régulièrement, reportez-vous à la section « Pour éviter les bourrages papier » page 152.

Pour que les messages de bourrage papier ne s'affichent plus, il est nécessaire de dégager tous les supports bloqués au cours de leur trajet d'impression.

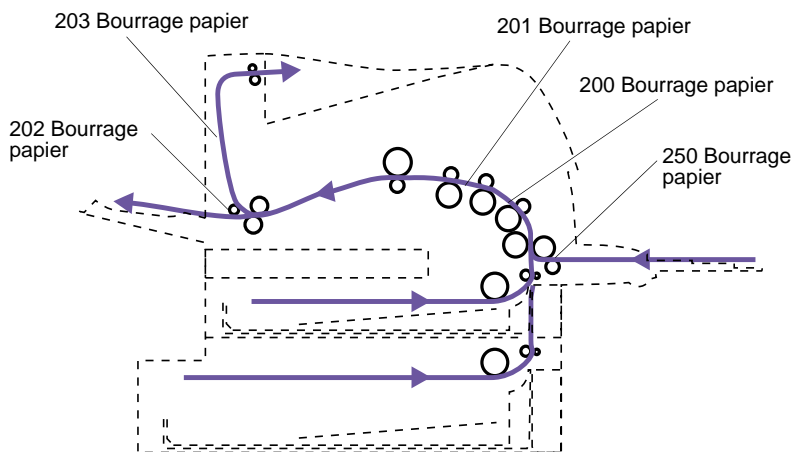
Appuyez sur la touche **Reprise** pour reprendre l'impression. Si la fonction **Correction bourrage** est **En fonction** ou **Auto**, une nouvelle copie de la page bloquée est imprimée. Notez cependant que le paramètre **Auto** ne garantit pas l'impression de la page.

Pour obtenir des informations sur la correction des bourrages papier, reportez-vous à la page correspondante.

Si le message d'erreur suivant s'affiche...	Voir page...
200 Bourrage pap - Retirez cart.	210
201 Bourrage pap - Retirez cart.	210
202 Bourrage pap - Ouv. porte arr.	212
203 Bourrage pap - Papier trop court	216
250 Bourrage pap - Vérif charg. MF	218

## Zones de bourrage possibles

L'illustration ci-dessous représente le trajet emprunté par le support d'impression dans l'imprimante. Ce trajet varie en fonction de la source d'alimentation et du bac de sortie (réceptacle). Les zones de bourrage sont également indiquées.



### 200 et 201 Bourrage pap - Retirez cart.

Le support d'impression est bloqué dans la zone située sous la cartouche d'impression. Il est donc nécessaire de retirer cette dernière. Le message d'intervention 201 indique que le support est resté bloqué plus loin lors de son trajet et qu'il est donc plus difficile d'y accéder.

---

**Remarque :** Pour que les messages de bourrage papier ne s'affichent plus, il est nécessaire de dégager tous les supports bloqués au cours du trajet d'impression.

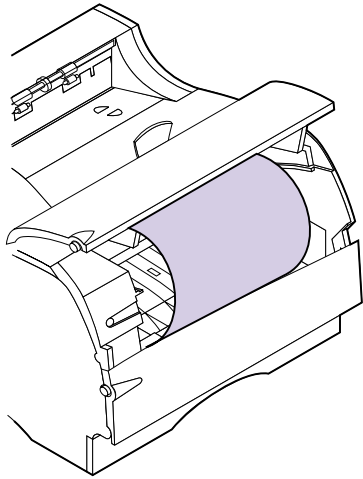
---

**Attention !** La partie interne située à l'arrière de l'imprimante peut être brûlante.

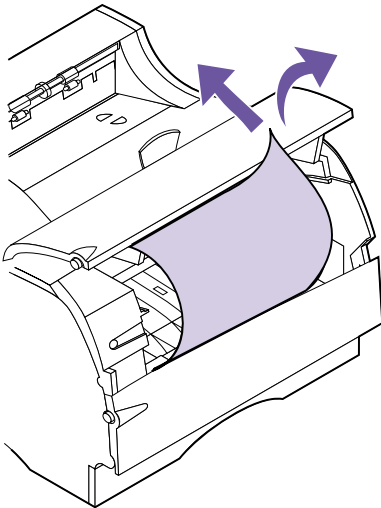
- 1 Ouvrez le volet supérieur du capot avant.**
- 2 Retirez la cartouche d'impression.**

Pour obtenir des instructions sur le retrait de la cartouche d'impression, reportez-vous à la page 2.





- 3** Notez que les bords du support d'impression ne sont parfois pas visibles.



- 4** Tirez légèrement sur le côté droit du support pour dégager son angle supérieur droit.
- 5** Tirez des deux mains et vers la droite pour retirer le support.
- 6** Réinstallez la cartouche d'impression (voir page 5 pour obtenir des instructions sur la réinstallation de la cartouche d'impression).
- 7** Fermez le volet supérieur du capot avant.

---

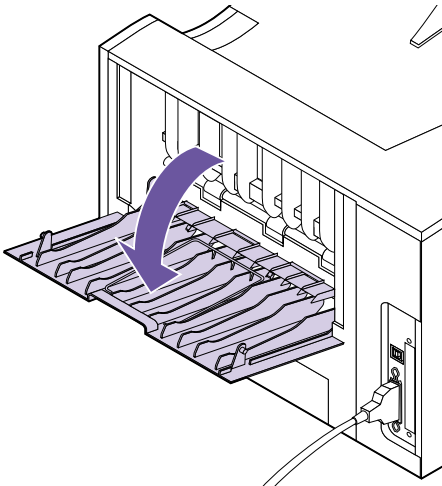
**Remarque :** Ne tirez plus sur le support d'impression si ce dernier offre une résistance et ne bouge pas immédiatement, mais dégagez-le à partir de la porte du réceptacle arrière. Pour de plus amples informations, reportez-vous à la section « 202 Bourrage pap - Ouv. porte arr. » page 212.

## 202 Bourrage pap - Ouv. porte arr.

Les bourrages se produisant dans les zones mentionnées ci-dessous génèrent un message d'intervention 202. Ce type de bourrage nécessite l'ouverture de la porte du réceptacle arrière et du volet supérieur du capot avant :

- Le support d'impression se bloque avant d'atteindre le réceptacle standard. Reportez-vous à la section « Support bloqué avant sa sortie dans le réceptacle standard » ci-dessous.
- Le support d'impression se bloque lors de sa sortie dans le réceptacle standard. Reportez-vous à la section « Support bloqué lors de la sortie dans le réceptacle standard » page 215.

**Remarque :** Pour que les messages de bourrage papier ne s'affichent plus, il est nécessaire de dégager tous les supports bloqués au cours du trajet d'impression.



### Support bloqué avant sa sortie dans le réceptacle standard

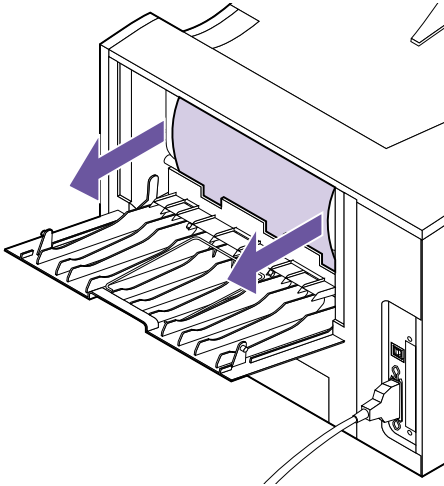
Le support d'impression se bloque avant d'atteindre le réceptacle standard.

#### 1 Tirez sur la poignée de la porte du réceptacle arrière.

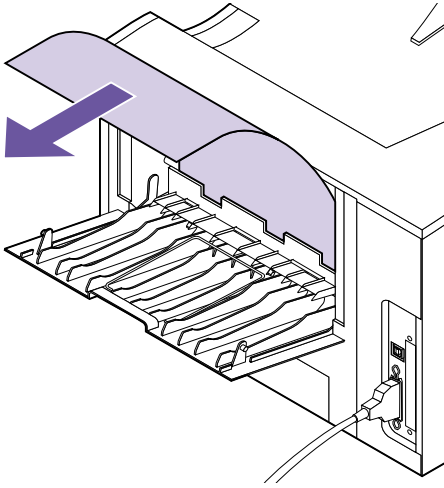
La porte bascule dans votre direction. Pour obtenir de l'aide, reportez-vous à la section « Utilisation du réceptacle arrière » page 148.

## 2 La procédure de dégagement du support d'impression dépend de la partie du support visible par l'utilisateur.

- Si seule la partie centrale du support est visible mais non ses bords, tirez délicatement vers vous de part et d'autre du support.



**Remarque :** Si le support d'impression est toujours bloqué dans l'unité de fusion, ouvrez le volet supérieur du capot avant pour accéder aux rouleaux et dégager le support.



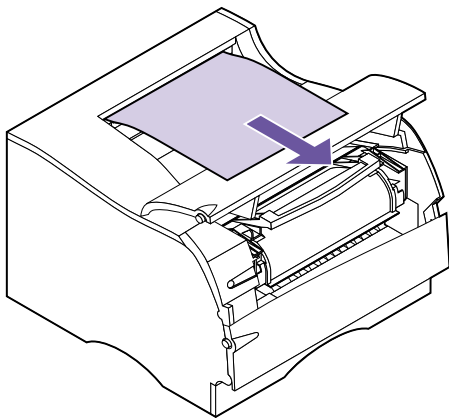
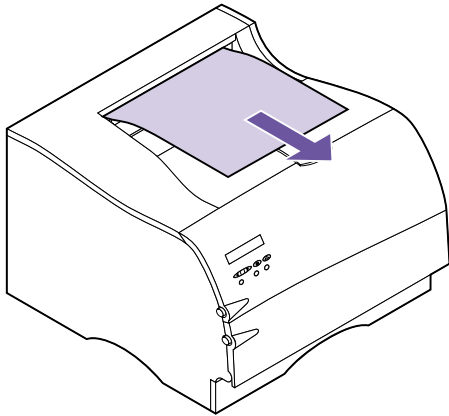
- Si un bord du support est visible, tirez dessus dans votre direction.

**Remarque :** Ne tirez pas trop fort sur le support car vous risquez de le déchirer.

### **3** Fermez la porte du réceptacle arrière.

---

**Remarque :** Pour que les messages de bourrage papier ne s'affichent plus, il est nécessaire de dégager tous les supports bloqués au cours du trajet d'impression.



---

**Remarque :** Ne tirez pas trop fort sur le support car vous risquez de le déchirer.

## Support bloqué lors de la sortie dans le réceptacle standard

Le support d'impression se bloque avant d'être déposé dans le réceptacle standard.

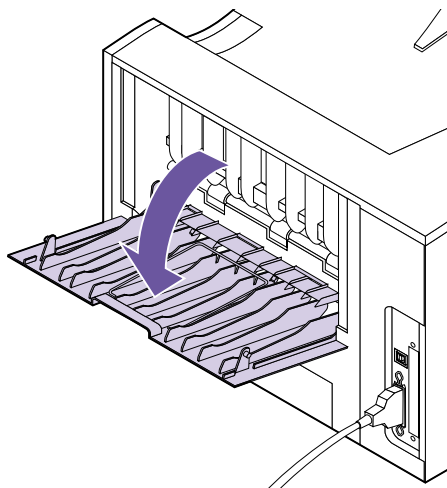
- 1 Tirez sur le support d'impression.** Ne tirez plus sur le support s'il offre une résistance et ne bouge pas immédiatement, mais passez à l'étape suivante.
- 2 Ouvrez le volet supérieur du capot avant pour accéder aux rouleaux de l'unité de fusion.**
- 3 Tirez sur le support d'impression.**

## 203 Bourrage pap - Papier trop court

Un message d'intervention 203 indique qu'un support d'impression de longueur inférieure à 152,4 mm n'est pas parvenu dans le réceptacle standard.

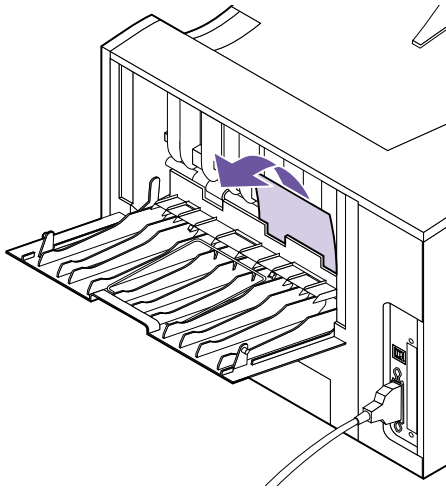
Pour corriger le bourrage, la porte du réceptacle arrière doit être ouverte.

**Remarque :** Pour que les messages de bourrage papier ne s'affichent plus, il est nécessaire de dégager tous les supports bloqués au cours du trajet d'impression.



### 1 Tirez sur la poignée de la porte du réceptacle arrière.

La porte du réceptacle arrière bascule dans votre direction. Pour obtenir de l'aide, reportez-vous à la section « Utilisation du réceptacle arrière » page 148.



---

**Remarque :** Si le support n'est pas visible dans l'imprimante, vérifiez s'il n'est pas sorti dans le réceptacle standard.

## **2 Dégagez le support d'impression.**

Ne tirez pas sur le support si ce dernier offre une résistance et ne bouge pas immédiatement. Retirez la cartouche d'impression, puis tirez sur le support pour le dégager de la partie arrière de l'imprimante.

## **3 Laissez la porte du réceptacle arrière ouverte pour que la tâche finisse de s'imprimer.**

## **4 Appuyez sur la touche Reprise pour reprendre l'impression.**

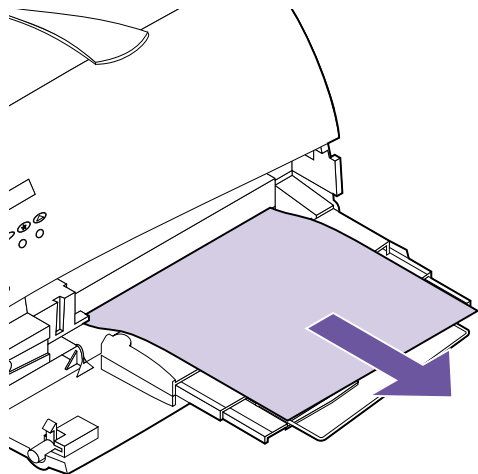
## **5 Si vous comptez imprimer d'autres pages d'une longueur inférieure à 152,4 mm, réglez le paramètre Longueur papier sur Court.**

## 250 Bourrage pap - Vérif charg. MF

Le support d'impression se bloque lorsqu'il quitte le chargeur multifonction en direction de l'imprimante.

Tirez sur le support d'impression bloqué dans le chargeur.

Veillez à ne pas tirer trop fort sur le support bloqué afin de ne pas le déchirer.



---

**Remarque :** Pour que les messages de bourrage papier ne s'affichent plus, il est nécessaire de dégager tous les supports bloqués au cours du trajet d'impression.



# 9

# Maintenance de l'imprimante

**Remarque :** Pour les Etats-Unis et le Canada, composez le 1-800-438-2468 pour obtenir des informations sur les revendeurs agréés Lexmark de votre région. Pour les autres pays, contactez votre point de vente.

Pour optimiser la qualité d'impression, il est nécessaire de remplacer la cartouche d'impression et de nettoyer l'imprimante régulièrement.

Si plusieurs personnes utilisent l'imprimante, il peut être utile de désigner un opérateur clé affecté aux tâches de configuration, de maintenance et de résolution des problèmes d'impression.

## Commande d'une cartouche d'impression

Il est nécessaire de remplacer la cartouche d'impression lorsqu'elle ne donne plus de résultats satisfaisants. Nous vous recommandons d'utiliser les deux cartouches suivantes, conçues spécialement pour l'imprimante :

Imprimante	Référence	Capacité (moyenne)	Couverture
Optra M410 or M412	17G0152	5,000 pages	5%
Optra M410 or M412	17G0154	15,000 pages	5%

## Stockage de la cartouche d'impression

Tant que vous n'en avez pas besoin, stockez la cartouche d'impression dans son emballage d'origine.

Ne stockez pas la cartouche dans les environnements suivants :

- Températures supérieures à 40°C.
- Environnement soumis à de brusques variations de température ou d'humidité.
- Exposition directe au soleil.
- Lieux poussiéreux.
- Automobile pour une durée prolongée.
- Environnement porteur de gaz corrosifs.
- Environnement saumâtre.

## Remplacement de la cartouche d'impression

---

**Avertissement !** Il est *fortement* déconseillé de remplir des cartouches usagées ou d'acheter une cartouche rechargeable, sous peine d'annuler la garantie de la cartouche.

Pour remplacer la cartouche d'impression, procédez comme suit. Pour plus d'informations sur la procédure d'installation, reportez-vous à la documentation livrée avec la cartouche d'impression.

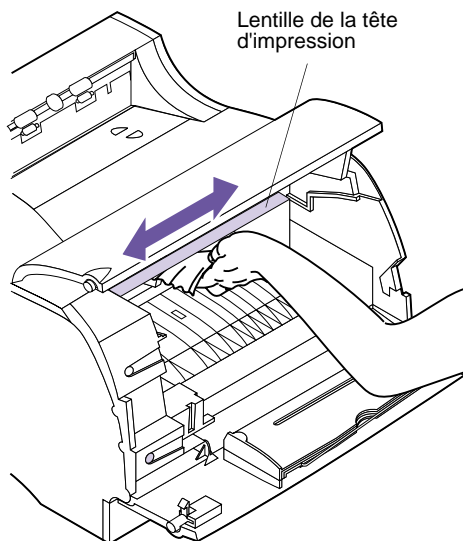
- 1 Retirez la cartouche d'impression usagée.**
- 2 Nettoyez l'imprimante.**
- 3 Installez la nouvelle cartouche.**
- 4 Remplacez le feutre de nettoyage de l'unité de fusion.**  
  
Pour les étapes 2 à 4, suivez les instructions livrées avec la nouvelle cartouche.
- 5 Suivez les instructions figurant sur l'emballage de la cartouche pour recycler la cartouche usagée.**

Lorsque vous nous retournez une cartouche usagée, vous contribuez, sans le moindre frais, à une politique d'échelle mondiale en faveur du recyclage.

Pour obtenir des résultats optimaux, utilisez des composants d'imprimante de la marque Lexmark.



## Nettoyage de la lentille de la tête d'impression



## Commande d'un kit de recharge pour toner

Pour effectuer cette opération, procédez comme suit :

- 1** Eteignez l'imprimante (O).
- 2** Ouvrez les volets supérieur et inférieur du carter avant.
- 3** Retirez la cartouche d'impression.
- 4** Essuyez délicatement la lentille à l'aide d'un chiffon propre, sec et sans peluches.
- 5** Insérez la cartouche d'impression.
- 6** Fermez les volets supérieur et inférieur du carter avant.
- 7** Allumez l'imprimante (|).

Nous vous recommandons d'acheter un nouveau kit de recharge pour toner lorsque des traces de toner ou des ombres apparaissent sur les pages imprimées. Pour de plus amples informations sur les traces de toner et les ombres, reportez-vous à la section « Problèmes de qualité d'impression » page 202.

Commandez le composant Lexmark référence 4K00196. Les instructions sur l'installation sont incluses au kit.

Pour les Etats-Unis et le Canada, composez le 1-800-438-2468 pour obtenir des informations sur les revendeurs agréés Lexmark de votre région. Pour les autres pays, contactez votre point de vente.



# 10

# Télécopies

## Port de télécopie : notions de base

Si une carte d'interface optionnelle tri-port est installée dans l'imprimante et que le port d'interface série n'est pas utilisé, vous pouvez utiliser l'imprimante pour recevoir et imprimer des données de télécopie.

Le port d'interface série est uniquement disponible si une carte d'interface optionnelle tri-port est installée dans l'imprimante. Pour de plus amples informations, reportez-vous à la section « Carte d'interface optionnelle tri-port » page 240.

Si vous souhaitez dédier le port série de télécopie à une autre utilisation, suivez d'abord les instructions relatives à la désactivation du port de télécopie, page 226. Si vous décidez de réactiver le port de télécopie, veuillez à bien suivre les instructions relatives à la configuration de ce port, page 224.

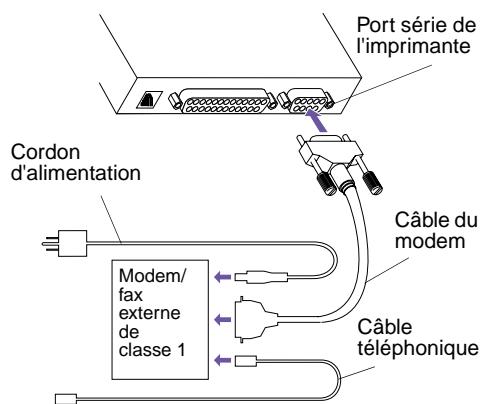
---

**Remarque :** N'essayez pas de configurer le port série pour diverses utilisations à l'aide d'un commutateur A-B.

## Choix du matériel

Pour pouvoir traiter les données de télécopie à l'aide du port série de l'imprimante, un modem/fax externe de classe 1 est nécessaire. Tant que ces caractéristiques techniques sont respectées, toute marque peut être utilisée.

## Configuration d'un port de télécopie



Pour utiliser le port série de l'imprimante afin de traiter des données de télécopie, procédez comme suit :

- 1** Eteignez l'imprimante (O), puis débranchez son cordon d'alimentation.
- 2** Eteignez le modem (O), puis débranchez son cordon d'alimentation.
- 3** Débranchez tous les câbles situés à l'arrière de l'imprimante.
- 4** Branchez le matériel. L'extrémité du câble modem raccordé au port série doit comporter 25 broches.  
Le modem/fax de classe 1 se connecte au port série de l'imprimante. Pour obtenir des informations complémentaires, reportez-vous à la documentation du modem/fax de classe 1.
- 5** Rebranchez tous les câbles situés à l'arrière de l'imprimante.
- 6** Rebranchez les cordons d'alimentation à l'imprimante et le modem aux prises de courant mises à la terre.
- 7** Allumez le modem.
- 8** Allumez l'imprimante (|).
- 9** Lorsque le message **Prêt** s'affiche, procédez comme suit pour configurer le port série pour le traitement des données de télécopie :

---

**Remarque :** Le modem doit être allumé *avant* l'imprimante.

---

**Remarque :** Reportez-vous au chapitre « Utilisation du panneau de commandes et des menus » page 35 pour connaître la signification des touches et messages du panneau de commandes.

- a** Appuyez sur la touche **Menu>** ou **<Menu** pour accéder aux menus.
- b** Appuyez sur la touche **Menu>** jusqu'à ce que l'élément **MENU TELECOPIE** apparaisse sur la première ligne de l'écran.

---

**Remarque :** Si un message d'erreur s'affiche, reportez-vous au chapitre « Messages de l'imprimante : notions de base » page 169.

**c** Appuyez sur la touche **Sélectionner**.

L'élément **Port Télécopie** apparaît sur la deuxième ligne de l'écran.

**d** Appuyez sur la touche **Sélectionner** pour choisir le port de télécopie.

**e** Appuyez sur la touche **Menu>** jusqu'à ce que le message **Option sér. 1** apparaisse sur la deuxième ligne de l'écran.

**f** Appuyez sur la touche **Sélectionner** pour choisir l'élément **Option sér. 1**.

**g** L'élément **Port Télécopie** s'affiche sur la deuxième ligne. Appuyez sur la touche **Reprise**.

Le message **Activation des modifications de menus** s'affiche à l'écran et demeure jusqu'à ce que le port série soit réinitialisé.

Pour de plus amples informations, reportez-vous à la section « Menu Télécopie » page 112.

## Réinitialisation d'un port de télécopie

Si l'alimentation du modem est interrompue, procédez comme suit, *dans l'ordre*, pour que l'imprimante traite les données de télécopie :

- 1** Eteignez l'imprimante (O).
- 2** Allumez le modem.
- 3** Allumez l'imprimante (|).

## Désactivation d'un port de télécopie

Pour désactiver le port de télécopie et rétablir les paramètres du port série de l'imprimante, procédez comme suit :

- 1** Lorsque le message **Prêt** s'affiche sur la première ligne de l'écran du panneau de commandes, appuyez sur la touche **Menu>** ou **<Menu** pour accéder aux menus.
- 2** Continuez d'appuyer sur la touche **Menu>** ou **<Menu** jusqu'à ce que l'élément **MENU TELECOPIE** apparaisse sur la première ligne de l'écran.

- 3** Appuyez sur la touche **Sélectionner**.

L'élément **Port Télécopie** apparaît sur la deuxième ligne de l'écran.

- 4** Appuyez sur la touche **Sélectionner** pour choisir le **Port Télécopie**.

- 5** Appuyez sur la touche **Menu>** jusqu'à ce que le message **Désactivé** apparaisse sur la deuxième ligne de l'écran.

L'élément **Option série 1** s'affiche sur la deuxième ligne de l'écran.

- 6** Appuyez sur la touche **Sélectionner** pour désactiver le port de télécopie.

- 7** Appuyez sur la touche **Reprise**.

Le message **Activation des modifications de menus** s'affiche à l'écran et demeure jusqu'à ce que l'imprimante réinitialise les paramètres du port série.

- 8** Eteignez le modem.

- 9** Eteignez l'imprimante (O).

- 10** Débranchez tous les composants système du modem.

---

**Remarque :** Si un message d'erreur s'affiche, reportez-vous au chapitre « Messages de l'imprimante : notions de base » page 169.



**11 Débranchez le câble du modem du port série de l'imprimante.**

**12 Allumez l'imprimante (|).**

Pour de plus amples informations, reportez-vous à la section « Menu Télécopie » page 112.



# Cartes mémoire et cartes optionnelles

## 11

**Remarque :** Munissez-vous d'un petit tournevis cruciforme pour procéder à l'installation de certaines options.

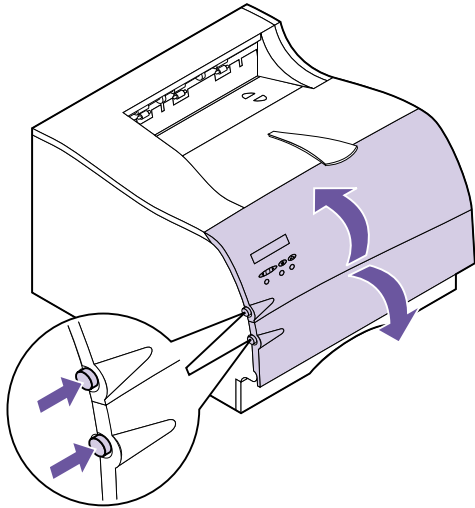
Il est possible de personnaliser les options de connectivité et de capacité de mémoire de l'imprimante. Ce chapitre fournit des instructions sur l'installation et le retrait de chaque option. Pour installer une option, vous devez d'abord accéder à la carte mère située dans la partie gauche de l'imprimante.

### Accès à la carte mère de l'imprimante

Procédez comme suit avant d'installer une option mémoire d'imprimante, une option mémoire flash ou une carte optionnelle dans l'imprimante.

- 1** Eteignez l'imprimante (O), puis débranchez son cordon d'alimentation.

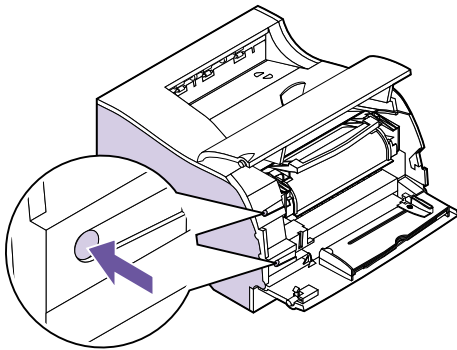
**Attention !** Pour éviter tout risque d'électrocution, assurez-vous que votre ordinateur est hors tension (o) et débranchez tout le matériel informatique avant de connecter les câbles.



**2** Débranchez tous les câbles situés à l'arrière de l'imprimante.

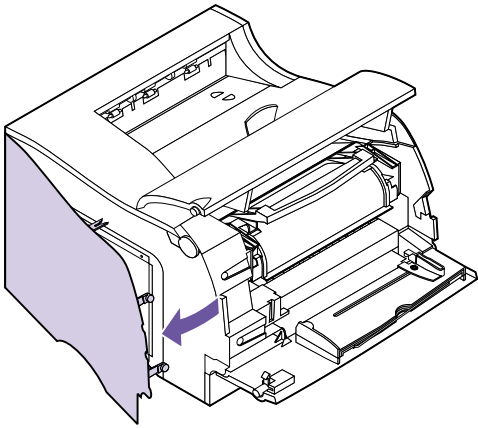
**3** Appuyez sur le loquet d'ouverture supérieur pour ouvrir le volet correspondant du capot avant.

**4** Appuyez sur le loquet d'ouverture inférieur pour ouvrir le volet correspondant du capot avant.

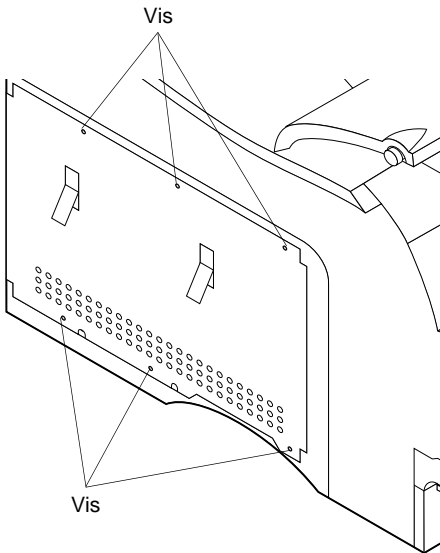


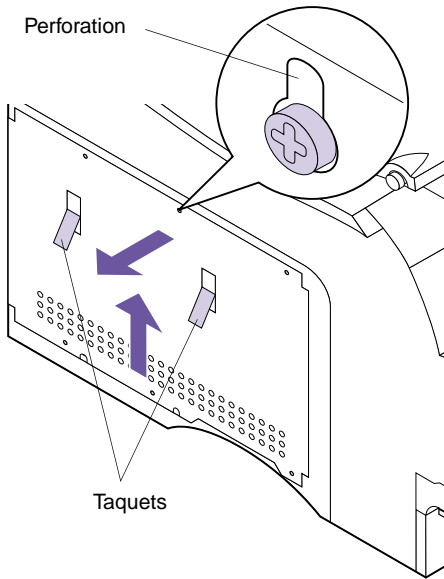
**5** Appuyez sur les loquets situés dans la partie avant de l'imprimante pour ouvrir le carter latéral.

**6** Retirez le carter et posez-le à proximité.



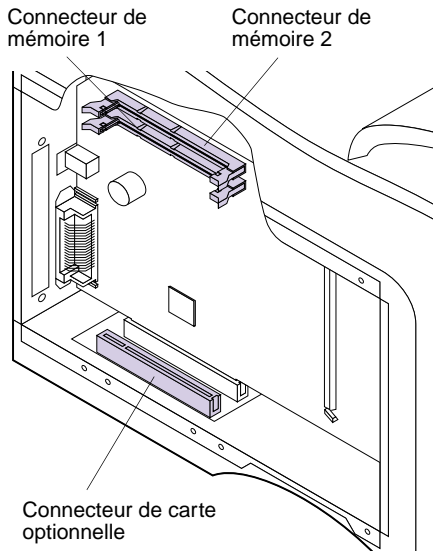
**7** Dévissez les six vis de la plaque de protection sans les retirer complètement.





**8** Faites glisser la plaque de protection vers le haut à l'aide des deux taquets jusqu'à ce que les trois vis supérieures se logent dans leurs perforations respectives.

**9** Retirez la plaque par les taquets latéraux.



**10** Repérez le connecteur correspondant à l'option installée.

**Remarque :** Les connecteurs de mémoire 1 et 2 peuvent tous deux recevoir une option mémoire d'imprimante ou une carte optionnelle de mémoire flash.

## **11 Pour obtenir des instructions sur l'installation d'une option, reportez-vous à la section appropriée.**

- Pour installer une option mémoire d'imprimante ou une option mémoire flash, reportez-vous à la section « Installation des options mémoire » page 235.
- Pour installer un serveur d'impression interne optionnel (également appelé adaptateur de réseau interne ou INA), reportez-vous à la section « Serveur d'impression interne (Adaptateur de réseau interne ou INA) » page 239.
- Pour installer une carte d'interface optionnelle tri-port, reportez-vous à la section « Carte d'interface optionnelle tri-port » page 240.
- Pour installer une option disque dur, reportez-vous à la section « Option disque dur » page 240.
- Pour installer une carte d'interface parallèle/USB optionnelle, reportez-vous à la section « Carte d'interface parallèle/USB optionnelle » page 243.

## Options mémoire : notions de base

Etant donné que les procédures d'installation d'une option mémoire d'imprimante et d'une option mémoire flash sont identiques, elles sont regroupées au sein de cette même section. Vous trouverez ci-dessous des informations sur ces deux cartes optionnelles.

### *Mémoire de l'imprimante*

L'option mémoire d'imprimante permet d'augmenter la SDRAM (mémoire vive dynamique) de l'imprimante. L'ajout de mémoire permet d'imprimer des travaux complexes et d'augmenter l'efficacité de l'imprimante.

---

**Advertisement !** Les données stockées dans la mémoire de l'imprimante sont perdues lorsque cette dernière est débranchée.

Votre imprimante est dotée de 4 Mo de mémoire standard mais il est possible d'acquérir des cartes de 4 Mo, 8 Mo, 16 Mo, 32 Mo et 64 Mo de mémoire. Vous pouvez installer deux cartes de mémoire optionnelle dans l'imprimante, pour un total de 132 Mo de SDRAM.

### *Mémoire flash*

L'option mémoire flash permet de stocker des données telles que des polices, des macros, des jeux de symboles, des logos ou des formulaires. Utilisez le pilote d'imprimante ou l'utilitaire MarkVision pour télécharger des ressources vers la mémoire flash.

---

**Remarque :** Les données stockées dans la mémoire flash sont conservées lorsque l'imprimante est débranchée.

Vous pouvez installer une option mémoire flash dans l'imprimante. Les options mémoire flash disponibles sont de 2, 4, 8 et 16 Mo.

Reportez-vous à la page 240 pour obtenir des instructions sur l'installation de l'option disque dur, dont les possibilités offertes en matière de stockage mémoire sont similaires à celles de l'option mémoire flash.



## Installation des options mémoire

Cette section fournit des instructions sur l'installation d'une option mémoire d'imprimante ou d'une option mémoire flash. L'une des configurations de mémoire suivantes peut être installée sur la carte mère de l'imprimante :

- Une option mémoire d'imprimante.
- Une option mémoire flash.
- Une option mémoire d'imprimante *et* une option mémoire flash.
- Deux options mémoire d'imprimante.

**Advertissement !** Les cartes optionnelles de mémoire d'imprimante et de mémoire flash risquent d'être détériorées par l'électricité statique. Touchez un objet métallique avant de manipuler l'une de ces cartes.

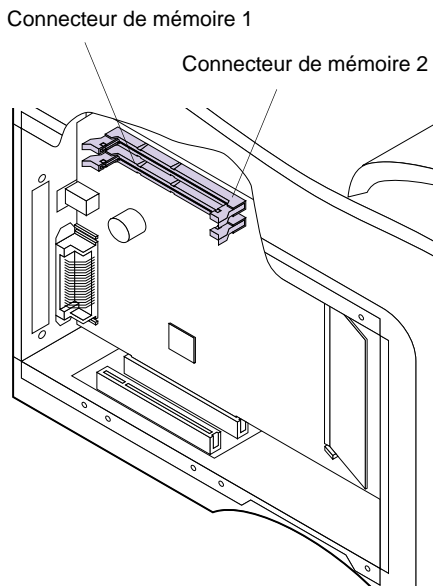
Avant d'installer une carte optionnelle, retirez le carter de la carte mère de l'imprimante.

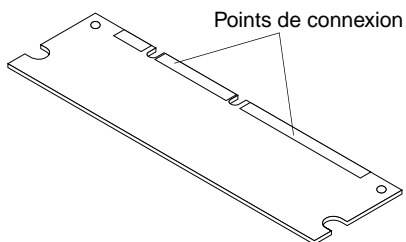
**1** Reprenez les étapes de la section « Accès à la carte mère de l'imprimante » page 229.

**2** Repérez les deux connecteurs de mémoire sur la carte système.

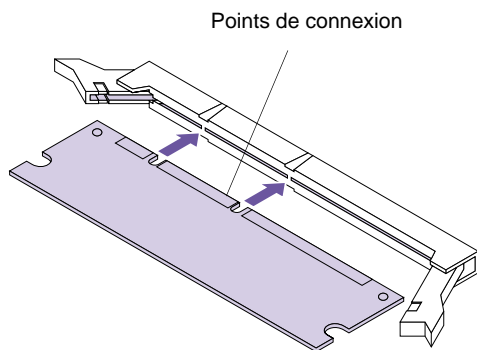
Les connecteurs de mémoire 1 et 2 peuvent tous deux recevoir une option mémoire d'imprimante ou une carte optionnelle de mémoire flash.

**3** Suivez la procédure de la section « Retrait des options mémoire » page 238 pour retirer une carte optionnelle avant d'en installer une nouvelle. Sinon, passez à l'étape 4.





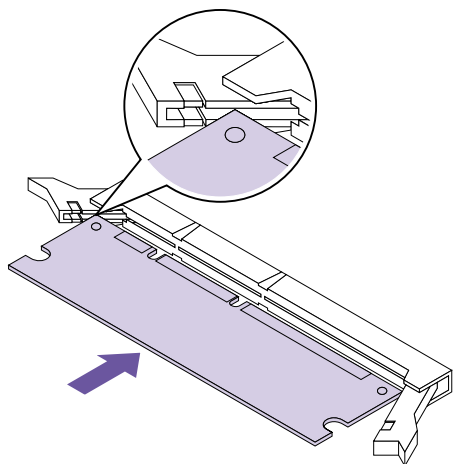
**Advertissement !** Les cartes optionnelles de mémoire d'imprimante et de mémoire flash risquent d'être détériorées par l'électricité statique. Touchez un objet métallique avant de manipuler l'une de ces cartes.



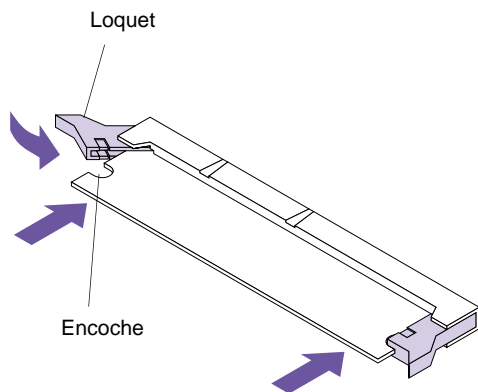
#### 4 Déballez la nouvelle carte optionnelle.

Évitez de toucher les points de connexion situés sur le bord de la carte. Conservez l'emballage.

#### 5 Veillez à ce que les points de connexion de la carte optionnelle soient orientés vers la carte système, comme illustré ci-contre.



**Remarque :** Cette illustration concerne l'imprimante Optra M410. Le connecteur de l'imprimante Optra M412 est inversé. Inversez les instructions d'installation de l'option pour l'insérer.



**6** Insérez la carte dans le connecteur, comme illustré ci-contre.

Assurez-vous que les bords de la carte se logent bien dans les fentes de chaque loquet du connecteur.

**7** Appuyez sur l'un des côtés de la carte, puis rabbattez le loquet correspondant jusqu'à ce qu'il s'enclenche en position fermée. Répétez cette opération pour l'autre côté de la carte.

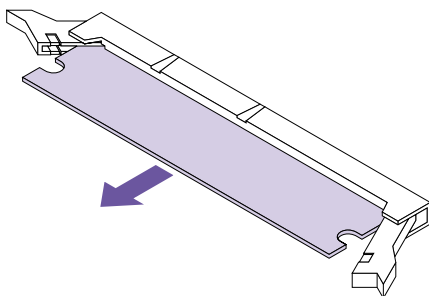
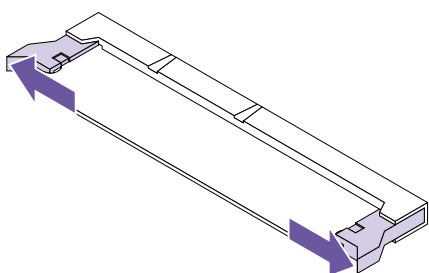
Vérifiez que chaque loquet est bien fixé à l'encoche correspondante de la carte optionnelle.

**8** Reprenez les étapes 4 à 7 pour installer une autre carte optionnelle de mémoire dans l'un des connecteurs de mémoire. Sinon, passez à l'étape 9.

**9** Passez à la section « Installation d'une carte optionnelle » page 244 si vous devez installer d'autres cartes optionnelles. Sinon, passez à la section « Fermeture de la carte mère de l'imprimante » page 248.

## Retrait des options mémoire

**Advertissement !** Les cartes optionnelles de mémoire d'imprimante et de mémoire flash risquent d'être détériorées par l'électricité statique. Touchez un objet métallique avant de manipuler l'une de ces cartes.



Avant de retirer une option mémoire, suivez la procédure de la section « Accès à la carte mère de l'imprimante » page 229.

Pour retirer une option mémoire d'imprimante ou une carte optionnelle de mémoire flash, procédez comme suit :

- 1 Repérez la carte optionnelle à retirer.**
- 2 Retirez les loquets de fixation situés à chaque extrémité du connecteur de mémoire.**
- 3 Retirez la carte optionnelle du connecteur de mémoire.**
- 4 Remplacez la carte dans son emballage d'origine.**  
Si vous n'avez pas conservé l'emballage, enveloppez la carte dans du papier et conservez-la dans une boîte.
- 5 Reprenez la procédure de la section « Installation des options mémoire », page 235, pour installer une nouvelle option mémoire d'imprimante ou une carte optionnelle de mémoire flash. Sinon, passez à l'étape 6.**
- 6 Passez à la section « Fermeture de la carte mère de l'imprimante » page 248.**

## Cartes optionnelles : notions de base

**Remarque :** Une seule carte optionnelle à la fois peut être installée dans l'imprimante.

Quatre types de cartes optionnelles sont disponibles pour l'imprimante :

- Carte optionnelle de serveur d'impression interne
- Carte d'interface optionnelle tri-port
- Option disque dur
- Carte d'interface parallèle/USB optionnelle

Reportez-vous à la documentation livrée avec chaque carte optionnelle pour obtenir des informations plus spécifiques.

Les instructions d'installation étant communes à chaque type de carte optionnelle, elles sont regroupées dans cette section. Les instructions d'installation commencent page 244.

### Serveur d'impression interne (Adaptateur de réseau interne ou INA)

Un serveur d'impression interne optionnel permet de connecter l'imprimante à un réseau local (LAN). Vous pouvez installer un serveur d'impression dans l'imprimante. Des cartes MarkNet™ sont disponibles pour prendre en charge les types de réseaux suivants :

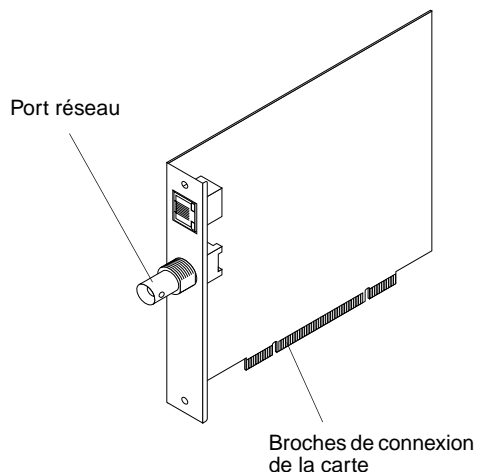
- Ethernet (100BaseTX, 10BaseT, 10Base2)
- Token-Ring (DB9 or RJ45)

Les serveurs d'impression internes varient en taille et en forme. Assurez-vous que le port réseau de la carte correspond aux câbles réseau nécessaires. Pour plus d'informations, reportez-vous à la documentation livrée avec le serveur d'impression.

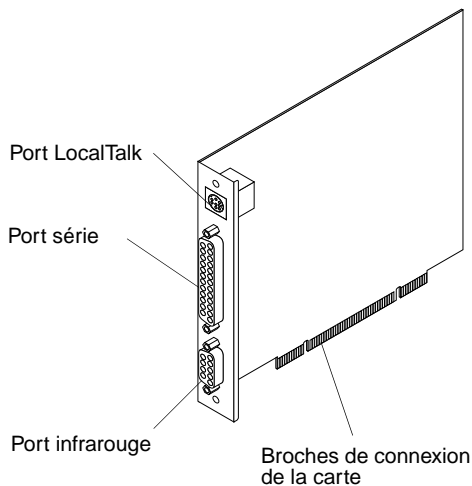
### Installation du serveur d'impression interne optionnel

Suivez, dans l'ordre, les procédures décrites dans les deux sections suivantes :

- « Accès à la carte mère de l'imprimante » page 229
- « Installation d'une carte optionnelle » page 244



## Carte d'interface optionnelle tri-port



La carte d'interface optionnelle tri-port permet de connecter :

- Un réseau LocalTalk
- Une interface série (RS-232C ou RS-422A série)
- Un adaptateur infrarouge

Pour de plus amples informations sur le réseau LocalTalk, reportez-vous à la rubrique « Menu LocalTalk » page 106.

Pour de plus amples informations sur l'interface série, reportez-vous à la rubrique « Menu Série » page 97.

Un adaptateur infrarouge reçoit un faisceau infrarouge qui permet d'imprimer à distance sur un ordinateur compatible IrDA. Pour de plus amples informations, reportez-vous à la section « Menu Infrarouge » page 103.

## Installation de la carte d'interface optionnelle tri-port

Suivez, dans l'ordre, les procédures décrites dans les deux sections suivantes :

- « Accès à la carte mère de l'imprimante » page 229
- « Installation d'une carte optionnelle » page 244

## Option disque dur

---

**Remarque :** Les données stockées dans l'option disque dur sont conservées en mémoire lorsque l'imprimante est éteinte.

Tout comme l'option mémoire flash, l'option disque dur permet de stocker des données telles que des polices téléchargées, des macros et des jeux de symboles.

Cette option peut également être utilisée pour stocker, dans une mémoire tampon, des travaux en attente d'impression. Etant donné que la mémoire du disque dur offre un espace de stockage permanent, la copie des données d'impression vers le disque dur empêche leur perte en cas de panne d'alimentation de l'imprimante. Cette opération permet également à l'application d'exécuter d'autres tâches plus rapidement. L'opération de copie vers imprimante est uniquement disponible pour les travaux transmis via l'interface parallèle standard et l'interface USB.

Les options suivantes sont disponibles :

- Un disque dur avec un adaptateur déjà installé.
- Un disque dur prenant en charge Optra Forms™ avec un adaptateur déjà installé. Pour de plus amples informations, reportez-vous à *Optra Forms*.
- Un adaptateur de disque dur pour l'installation d'un disque dur acheté séparément.

Suivez les instructions ci-dessous pour fixer le disque dur à l'adaptateur. Si votre disque dur est déjà fixé à une carte, passez à la section « Accès à la carte mère de l'imprimante » page 229.

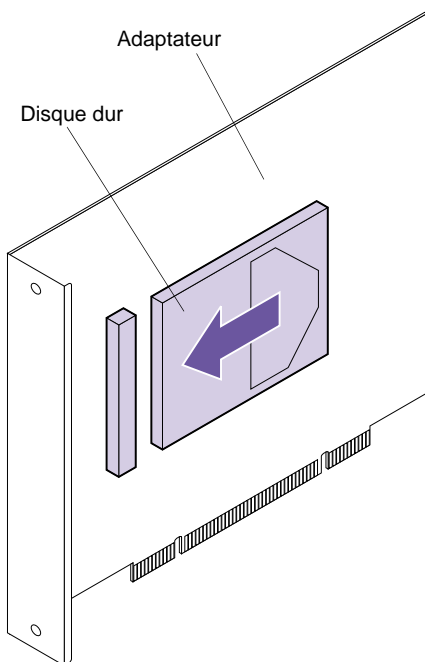
### Fixation d'un disque dur à l'adaptateur

Vous pouvez utiliser l'adaptateur avec tout disque dur doté des caractéristiques suivantes :

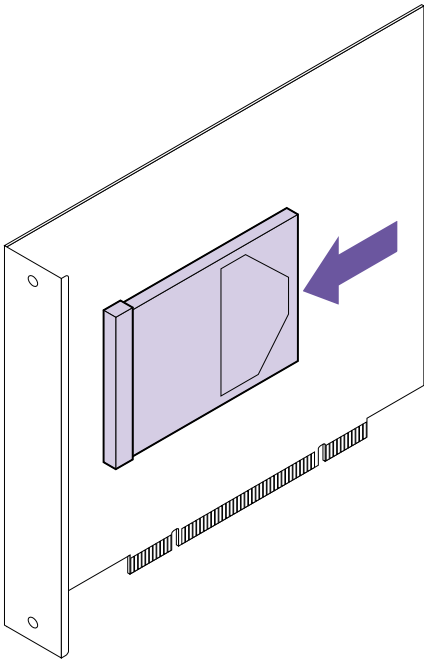
- Plateau 2,5 pouces
- Interface ATA-2 (IDE)
- Epaisseur maximum de 15 mm

Pour fixer le disque dur à l'adaptateur, procédez comme suit :

- 1** Aligned les broches de connexion situées à l'extrémité du disque dur sur le connecteur au dos de l'adaptateur.



**2** Insérez le disque dur à fond dans le connecteur.

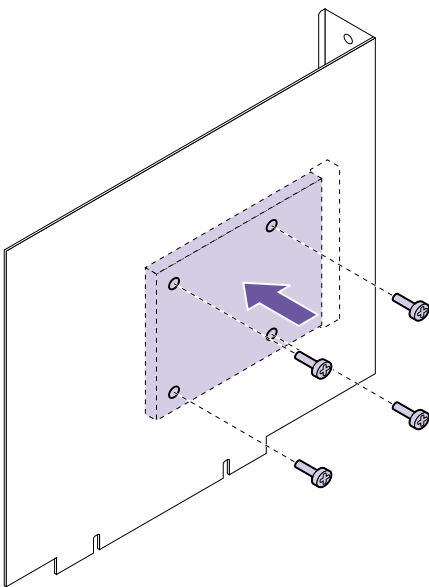


**3** Retournez l'adaptateur, puis vissez les quatre vis. Veillez à bien reserrer chaque vis.

### Installation de la carte optionnelle de disque dur

Suivez, dans l'ordre, les procédures décrites dans les deux sections suivantes :

- « Accès à la carte mère de l'imprimante » page 229
- « Installation d'une carte optionnelle » page 244





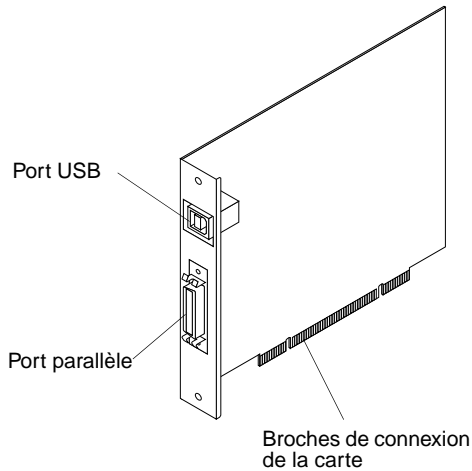
## Carte d'interface parallèle/USB optionnelle

La carte d'interface parallèle/USB optionnelle permet de connecter l'imprimante à une interface parallèle. Vous pouvez également utiliser le port USB (Universal Serial Bus) pour connecter l'imprimante à un ordinateur. Pour de plus amples informations sur le port USB, reportez-vous à la section « Menu USB » page 109.

### Installation de la carte d'interface parallèle/USB optionnelle

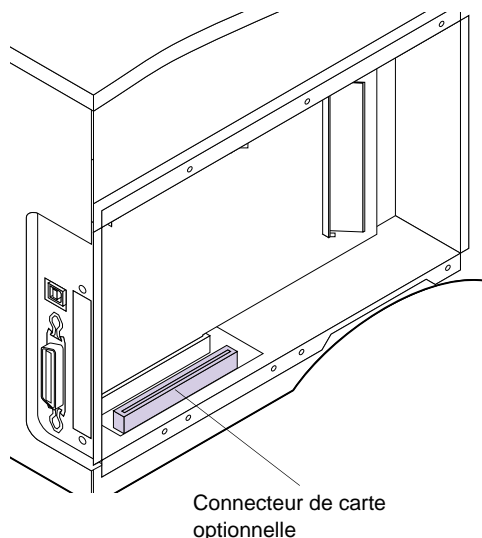
Suivez, dans l'ordre, les procédures décrites dans les deux sections suivantes :

- « Accès à la carte mère de l'imprimante » page 229
- « Installation d'une carte optionnelle » page 244



## Installation d'une carte optionnelle

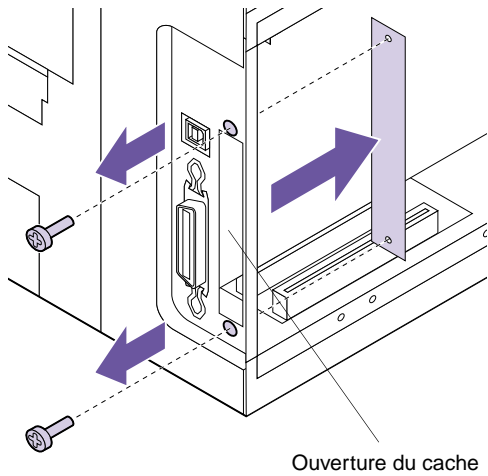
**Advertissement !** La carte optionnelle risque d'être détériorée par l'électricité statique. Touchez un objet métallique avant de la manipuler.



Avant d'installer une carte optionnelle, suivez la procédure de la section « Accès à la carte mère de l'imprimante » page 229.

Procédez comme suit pour installer une carte optionnelle de disque dur, un serveur d'impression interne optionnel, une carte d'interface optionnelle tri-port ou une carte d'interface parallèle/USB optionnelle :

- 1** Repérez le connecteur de carte optionnelle sur la carte mère de l'imprimante.
- 2** Suivez la procédure de la section « Retrait d'une carte optionnelle » page 247 pour retirer une carte optionnelle avant d'en installer une autre. Sinon, passez à l'étape 3.



Ouverture du cache

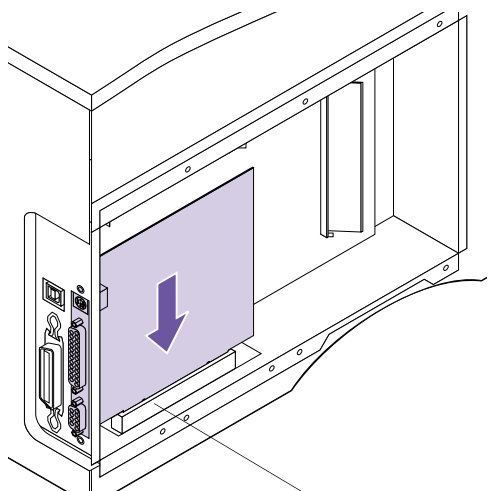
**3** Retirez la plaque de protection métallique de la fente du connecteur.

**a** Repérez, à l'arrière de l'imprimante, les deux vis de fixation de la plaque métallique à la fente.

**b** Retirez complètement les deux vis et conservez-les à portée de main. Retirez la plaque et jetez-la.

**4** Déballez la carte optionnelle.

Conservez l'emballage.

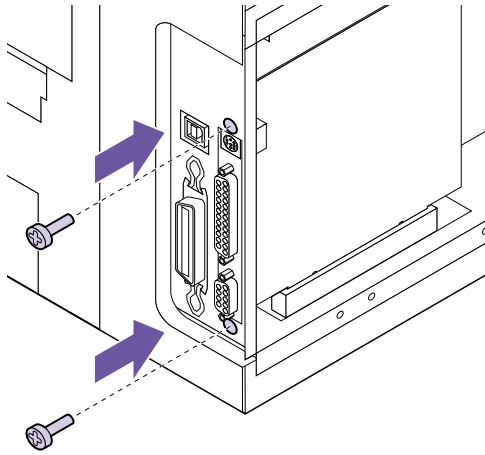


Connecteur de carte optionnelle

**5** Alignez le connecteur de la carte optionnelle sur celui de la carte système.

Les connecteurs de câble situés sur le bord de la carte optionnelle doivent loger dans l'ouverture du cache.

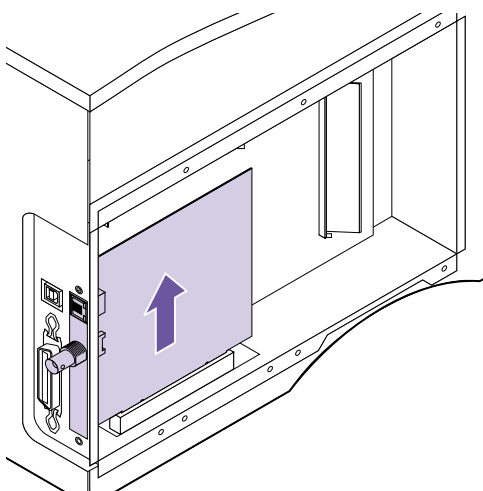
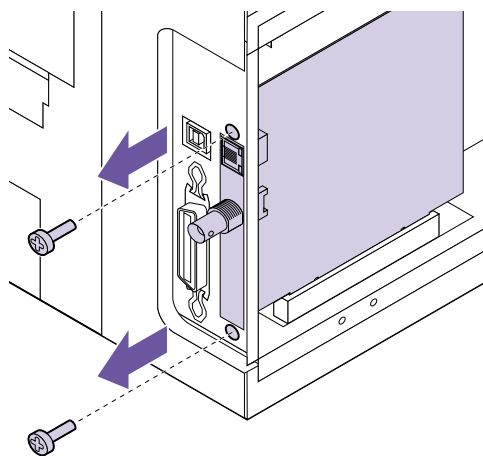
**6** Insérez la carte optionnelle à fond dans le connecteur approprié de la carte système.



- 7** Insérez les deux vis issues de la plaque métallique (ou les vis supplémentaires livrées avec la carte optionnelle) dans les trous situés de part et d'autre de la fente du connecteur.
- 8** Vissez-les suffisamment pour fixer la carte optionnelle à la carte système.
- 9** Passez à la section « Fermeture de la carte mère de l'imprimante » page 248.

## Retrait d'une carte optionnelle

**Advertissement !** La carte optionnelle risque d'être détériorée par l'électricité statique. Touchez un objet métallique avant de la manipuler.



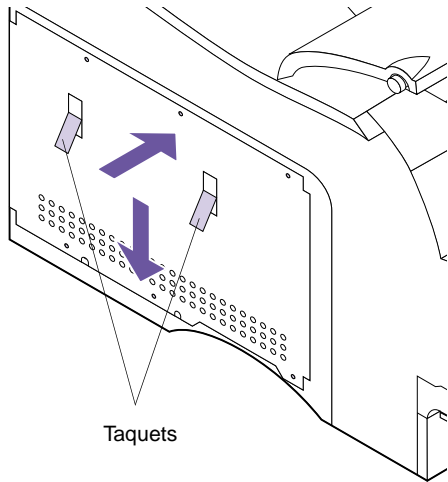
Avant de retirer une carte optionnelle, suivez la procédure de la section « Accès à la carte mère de l'imprimante » page 229.

Pour retirer une carte optionnelle, procédez comme suit :

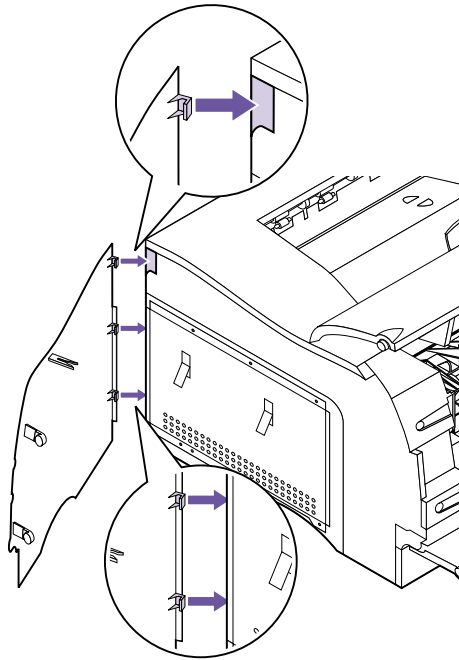
- 1** Dévissez les deux vis situées de part et d'autre de la fente du connecteur située à l'arrière de l'imprimante.
- 2** Retirez la carte optionnelle du connecteur de la carte système.
- 3** Remplacez la carte dans son emballage d'origine.  
Si vous n'avez pas conservé l'emballage, enveloppez la carte dans du papier et conservez-la dans une boîte.
- 4** Suivez la procédure décrite dans la section « Installation d'une carte optionnelle » page 244 si vous devez installer une carte optionnelle. Sinon, passez à l'étape 5.
- 5** Passez à la section « Fermeture de la carte mère de l'imprimante » page 248.

## Fermeture de la carte mère de l'imprimante

Lorsque toutes les options sont installées sur la carte mère de l'imprimante, remettez la plaque de protection en place, puis fermez le carter latéral :

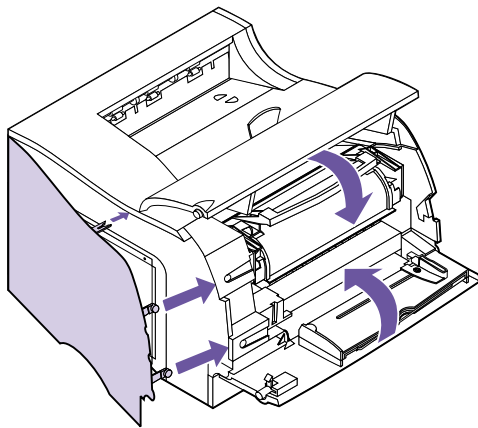


- 1** Faites tenir la plaque par les taquets et alignez les trois perforations sur les trois vis latérales de l'imprimante.
- 2** Abaissez la plaque de protection.
- 3** Reserrez les six vis.



- 4** Tenez le carter latéral légèrement sur la gauche de l'imprimante et placez les loquets situés sur le bord arrière du carter contre la plaque de protection métallique.

Le bord de la plaque métallique s'insère dans les loquets. Le loquet supérieur vient s'insérer à l'arrière de l'imprimante.



- 5** Pour fermer le carter latéral, appuyez sur les loquets latéraux afin de bien les fixer.
- 6** Fermez les volets supérieur et inférieur du carter avant.
- 7** Rebranchez tous les câbles situés à l'arrière de l'imprimante.
- 8** Rebranchez le cordon d'alimentation de l'imprimante dans une prise de courant mise à la terre.

**9** Allumez l'imprimante (|).

**10** Assurez-vous que le message **Prêt s'affiche sur l'écran du panneau de commandes.**

Si un message d'erreur s'affiche, reportez-vous au chapitre « Messages de l'imprimante : notions de base » page 169.

---

**Remarque :** Pour vérifier que les options sont installées correctement, reportez-vous au chapitre « Vérification de l'installation des options » page 257.



# Tiroir optionnel 500 feuilles

## 12

Choisissez un emplacement pour le support. *L'imprimante venant se fixer sur ce support*, libérez suffisamment d'espace pour pouvoir accéder facilement au papier. L'emplacement choisi doit être suffisamment spacieux et robuste pour accueillir à la fois l'imprimante et le tiroir optionnel 500 feuilles.

### Installation du tiroir optionnel

Le tiroir optionnel se compose d'un support et d'un tiroir d'alimentation. Pour installer le tiroir optionnel 500 feuilles :

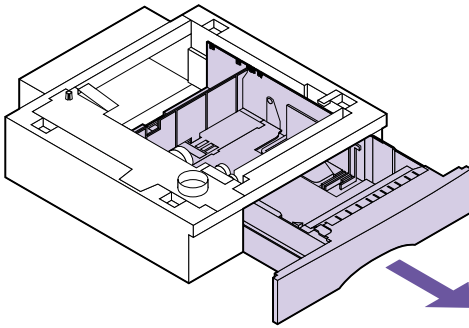
- 1** Eteignez l'imprimante (O).
- 2** Débranchez le cordon d'alimentation.
- 3** Débranchez tous les câbles situés à l'arrière de l'imprimante.
- 4** Retirez le support de son emballage.

Décollez tous les rubans adhésifs.

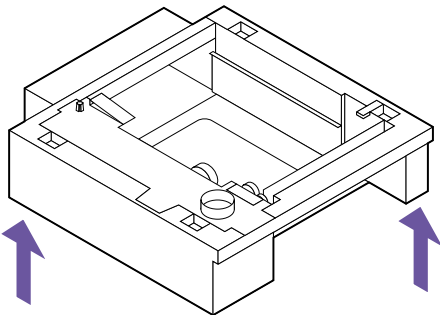
**Attention !** Pour éviter tout risque d'électrocution, assurez-vous que votre ordinateur est hors tension (o) et débranchez tout le matériel informatique avant de connecter les câbles.

## 5 Retirez le tiroir d'alimentation du support.

Retirez tout matériau d'emballage ou ruban adhésif du tiroir.



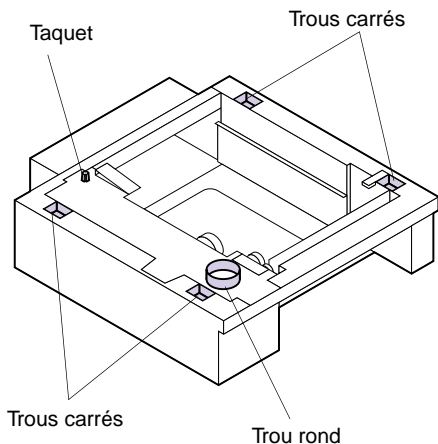
## 6 Prenez le support par ses deux bords opposés pour le transporter vers l'emplacement choisi.



## 7 Les éléments suivants doivent se trouver sur la partie supérieure du support optionnel : un taquet, un trou rond et quatre trous carrés

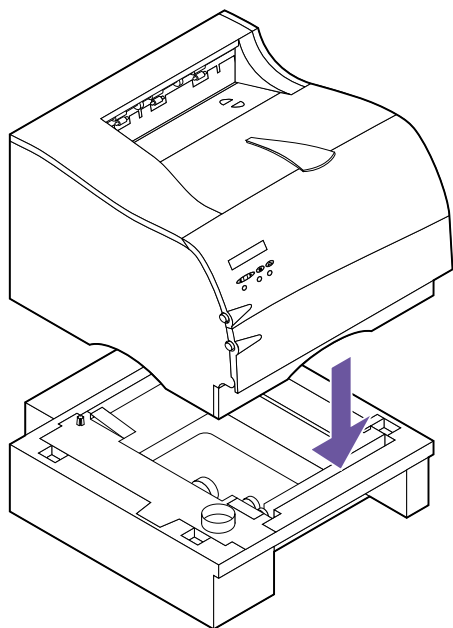
## 8 Soulevez l'imprimante par les poignées ou demandez à quelqu'un de vous aider pour effectuer cette opération.

Le dessous de l'imprimante contient des ouvertures et des pieds qui correspondent au taquet, au trou rond et aux quatre trous carrés du support.



---

**Attention !** Veillez à ne pas mettre les doigts sous l'imprimante lorsque vous la fixez.



---

**Remarque :** Assurez-vous que le tiroir optionnel est installé convenablement. Reportez-vous au chapitre « Vérification de l'installation des options » page 257.

**9 Placez l'imprimante sur le support.**

Assurez-vous que les bords de l'imprimante s'alignent bien sur ceux du support.

**10 Chargez le support d'impression dans le tiroir d'alimentation.**

Pour de plus amples informations, reportez-vous à la section « Chargement des supports d'impression » page 138.

**11 Installez le tiroir d'alimentation dans le support.**

**12 Rebranchez tous les câbles situés à l'arrière de l'imprimante.**

**13 Branchez le cordon d'alimentation de l'imprimante dans une prise de courant mise à la terre.**

**14 Allumez l'imprimante (|).**

**15 Lorsque le message Prêt s'affiche, appuyez sur la touche Menu> pour accéder aux menus.**

**16 Définissez les paramètres de menu TAILLE PAPIER, TYPE PAPIER et LONGUEUR PAPIER en fonction de la source de papier utilisée.**

Pour de plus amples informations, reportez-vous aux rubriques TAILLE PAPIER, page 47, TYPE PAPIER, page 49 et LONGUEUR PAPIER, page 54.

**17 Appuyez sur la touche Reprise pour rétablir l'état Prêt.**

Si un message d'erreur s'affiche, reportez-vous au chapitre « Messages de l'imprimante : notions de base » page 169.



# 13

## Adaptateur infrarouge

Vous pouvez utiliser un adaptateur infrarouge pour imprimer à distance vers un ordinateur compatible IrDA doté d'un port infrarouge.

La carte d'interface optionnelle tri-port inclut un port infrarouge et permet donc de connecter ce dernier à l'imprimante. Pour de plus amples informations, reportez-vous à la section « Carte d'interface optionnelle tri-port » page 240. Pour installer la carte d'interface optionnelle tri-port, reportez-vous à la section « Installation d'une carte optionnelle » page 244.

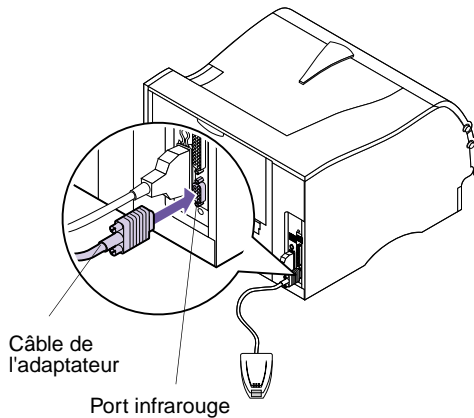
Une fois la carte d'interface optionnelle installée, procédez comme suit pour connecter l'adaptateur infrarouge à l'imprimante.

### Branchement du câble et utilisation de l'adaptateur infrarouge

Pour connecter l'adaptateur infrarouge à l'imprimante, procédez comme suit :

- 1 Débranchez le cordon d'alimentation.**
- 2 Repérez le port infrarouge à l'arrière de l'imprimante.**

Le port infrarouge se trouve sur la carte d'interface optionnelle tri-port installée dans l'imprimante.



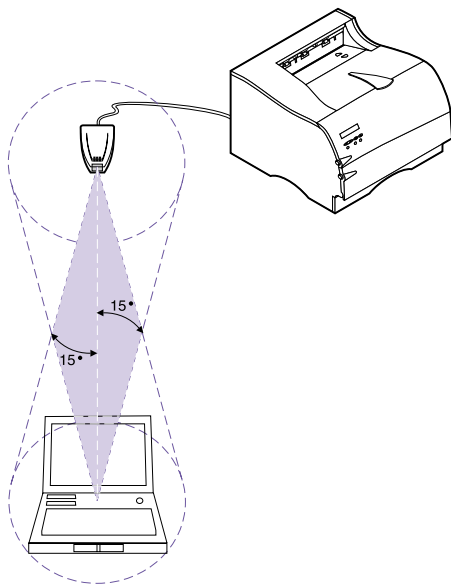
- 3** Branchez le câble de l'adaptateur dans le port infrarouge.
- 4** Rebranchez le cordon d'alimentation de l'imprimante dans une prise de courant mise à la terre.

Lors du branchement de l'imprimante, la présence d'un voyant lumineux sur l'adaptateur infrarouge signifie que ce dernier est bien connecté au port.

- 5** Orientez le port infrarouge de l'ordinateur en direction du port infrarouge à l'avant de la carte d'interface optionnelle tri-port.

Pour obtenir des informations sur le port infrarouge de l'ordinateur, reportez-vous à la documentation livrée avec ce dernier.

- 6** Tracez une ligne imaginaire entre les deux ports infrarouge. Visez le port infrarouge de l'ordinateur en restant dans des limites de 15 degrés de part et d'autre de cette ligne, comme illustré ci-contre.



- 7** Envoyez un travail à l'impression.

Si l'impression obtenue ne vous satisfait pas, reportez-vous à la rubrique **Adaptateur infrarouge**, page 206.

# 14

## Vérification de l'installation des options

Pour vérifier que les options de l'imprimante sont correctement installées, imprimez la page des paramètres de menus.

La page des paramètres de menu répertorie :

- Tous les paramètres de l'imprimante dans les menus du panneau de commandes et leurs valeurs par défaut.
- Toutes les fonctions et options installées, telles que le tiroir d'alimentation 500 feuilles optionnel, le serveur d'impression interne (également appelé adaptateur de réseau interne ou INA), l'option mémoire flash, l'option mémoire d'imprimante et l'option disque dur.
- La quantité de mémoire disponible dans l'imprimante.
- D'autres paramètres d'impression.

### Impression de la page des paramètres de menus

Avant d'imprimer la page des paramètres de menus, assurez-vous que l'alimentation papier sélectionnée contient du papier au format Lettre, Légal ou A4, que le paramètre **TAILLE PAPIER** est défini sur le format approprié et que le paramètre **TYPE PAPIER** de la source d'alimentation est **Papier normal**.

Pour imprimer la page des paramètres de menus :

- 1 Assurez-vous que l'imprimante est sous tension (|) et que le message d'état Prêt s'affiche à l'écran.**

Si vous avez besoin d'aide, reportez-vous au chapitre « Utilisation du panneau de commandes » page 36 pour connaître la signification des touches et messages du panneau de commandes.

- 2 Appuyez sur la touche Menu> ou <Menu pour accéder aux menus.**
- 3 Maintenez la touche Menu> ou <Menu enfoncée et relâchez-la lorsque l'élément MENU UTILITAIRES apparaît.**
- 4 Appuyez sur la touche Sélectionner.**
- 5 Appuyez sur la touche Menu> jusqu'à ce que l'option Impression menus apparaisse sur la deuxième ligne de l'écran.**
- 6 Appuyez sur la touche Sélectionner.**

Le message **Impression paramètres menus** s'affiche et demeure sur l'écran du panneau de commandes jusqu'à ce que la page soit imprimée. Après quoi, l'imprimante retrouve l'état **Prêt**.

Si un message d'erreur s'affiche, reportez-vous au chapitre « Messages de l'imprimante : notions de base » page 169.

- 7 Vérifiez si l'option que vous avez installée est répertoriée.**

Toutes les options installées sont répertoriées sur la page des paramètres de menu dans la section « Caract. installées ».

Si une option installée n'apparaît pas sur la page, cela signifie qu'elle n'est pas correctement installée ou alignée. Mettez l'imprimante sous tension (O), débranchez son cordon d'alimentation, réinstallez l'option et imprimez à nouveau la page des paramètres de menus.



# Notions de base sur les polices

## A

Cette annexe présente des informations générales sur les polices et leurs caractéristiques ainsi que sur les polices disponibles en mode d'émulation PCL 6 et PostScript 3.

### Types de caractères et polices

Une *police* est un ensemble de caractères et de symboles de forme particulière. Pour désigner ce type de forme, on parle de *type de caractère*. Les types de caractères sélectionnés permettent d'ajouter une touche personnelle à un document ou de faciliter sa lecture.

L'imprimante contient plusieurs polices résidentes en modes d'émulation PCL 6 et PostScript 3. Pour consulter la liste de toutes les polices résidentes, reportez-vous à la section « Polices résidentes » page 264.

### Graisse et style

Différentes graisses et différents styles sont souvent disponibles pour un même type de caractère. Ces nuances permettent de modifier le type de caractère d'origine afin, par exemple, de souligner l'importance d'un mot ou mettre en valeur les titres d'un manuel. Ces différences de graisses et de styles ont pour but d'enrichir le type de caractère d'origine.

La *graisse* correspond à l'épaisseur des lignes formant les caractères. Plus les lignes sont épaisses, plus les caractères sont sombres. Pour décrire la graisse d'un type de caractère, on utilise couramment les termes « gras », « moyen », « maigre », « noir » et « lourd ».

Le *style* se réfère à d'autres modifications du type de caractère, telles que l'inclinaison ou la largeur de caractère. Les styles italiques et obliques se traduisent par une inclinaison des caractères. Les styles étroits, condensés et élargis sont trois styles courants qui permettent de modifier la largeur de caractère.

Certaines polices combinent plusieurs modifications de graisse et de style, par exemple la police Helvetica Narrow Bold Italic. Lorsqu'on désigne un groupe de plusieurs variations de graisse et de style pour un même type de caractère, on parle de *famille de type de caractère*. La plupart des familles de types de caractères contiennent quatre variations : normal, italique, gras et gras italique. Certaines familles ont davantage de variations. C'est notamment le cas de la famille Helvetica représentée ci-après :

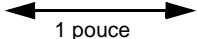
Helvetica	ABCDEFGHIJKLMNOPQRSTUVWXYZ
<i>Helvetica-Italic</i>	<i>ABCDEFGHIJKLMNOPQRSTUVWXYZ</i>
<b>Helvetica-Bold</b>	<b>ABCDEFGHIJKLMNOPQRSTUVWXYZ</b>
<b><i>Helvetica-BoldItalic</i></b>	<b><i>ABCDEFGHIJKLMNOPQRSTUVWXYZ</i></b>
Helvetica-Narrow	ABCDEFGHIJKLMNOPQRSTUVWXYZ
<i>Helvetica-Narrow Italic</i>	<i>ABCDEFGHIJKLMNOPQRSTUVWXYZ</i>
<b>Helvetica-Narrow Bold</b>	<b>ABCDEFGHIJKLMNOPQRSTUVWXYZ</b>
<b><i>Helvetica-Narrow-BoldItalic</i></b>	<b><i>ABCDEFGHIJKLMNOPQRSTUVWXYZ</i></b>

## Espacement et taille en points

La taille d'une police est exprimée en espacement ou en taille en points en fonction de son type d'espacement : fixe ou proportionnel.

Dans les polices à espacement fixe, chaque caractère a la même largeur. *L'espacement* sert à définir la taille des polices à espacement fixe. Il correspond au nombre de caractères imprimés horizontalement par pouce. Par exemple, toutes les polices d'une valeur d'espacement de 10 impriment 10 caractères par pouce (cpp) et toutes les polices d'une valeur d'espacement de 12 impriment 12 caractères par pouce :

Courier	Espacement	10
1234567890		
<b>Courier-Bold</b>	<b>Espacement</b>	<b>10</b>
<b>1234567890</b>		
Courier	Espacement	12123456789012
<b>Courier-Bold</b>	<b>Espacement</b>	<b>12123456789012</b>



Dans les polices *proportionnelles* (ou *typographiques*), chaque caractère a une largeur différente. Comme la largeur des caractères varie dans les polices proportionnelles, la taille de police est exprimée en points et non pas en espacement. *La taille en points* se réfère à la hauteur des caractères de la police. Un *point* correspond à 1/72 pouce. Les caractères d'une police imprimée en 24 point sont deux fois plus grands que les caractères de la même police imprimée en 12 points. L'illustration ci-dessous présente des exemples d'une police imprimée en différentes tailles en points :

48 points 36 points

24 points 18 points 12 points 10 points

La taille en points d'une police correspond à la distance entre le haut du caractère le plus grand et le bas du caractère le plus petit. En raison de la définition de la taille en points, différentes polices imprimées avec la même taille en points ont parfois une taille effective différente. En effet, d'autres paramètres affectent l'apparence des polices. La taille en points reste cependant une excellente spécification lorsqu'il s'agit de connaître la taille relative d'une police. Les exemples suivants illustrent deux polices proportionnelles très différentes dont la taille est de 14 points :

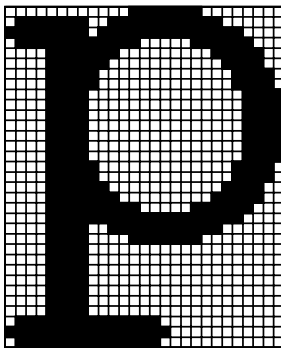
ITC Avant Garde  
abcdefghijklmnopqrstuvwxyz

*ITC Zapf Chancery*  
*abcdefghijklmnopqrstuvwxyz*

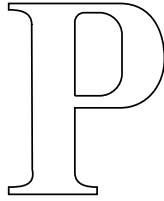
## Polices bitmap et polices vectorielles

L'imprimante utilise à la fois des polices bitmap et des polices vectorielles.

Les polices *Bitmap* sont stockées dans la mémoire de l'imprimante sous la forme de motifs prédéfinis de bits représentant un type de caractère avec une taille, un style et une résolution spécifiques. Un exemple de caractère d'une police bitmap est présenté ci-contre.



Les polices bitmap peuvent être téléchargées dans différents styles et tailles en points. Contactez votre point de vente pour plus d'informations sur les polices téléchargeables.



*Les polices vectorielles* sont stockées sous la forme de programmes définissant les contours des caractères de la police. Chaque fois que vous imprimez des caractères à partir d'une police vectorielle, l'imprimante crée une image bitmap de ces caractères de la taille en points sélectionnée et l'enregistre provisoirement dans la mémoire de l'imprimante. Ces polices bitmap temporaires sont supprimées lorsque vous éteignez ou réinitialisez l'imprimante. Les polices vectorielles permettent d'imprimer avec de nombreuses tailles en points différentes.

L'imprimante utilise différents formats de polices vectorielles pour télécharger des polices vers l'imprimante. L'émulation PCL 6 utilise les polices vectorielles *Intellifont* et *TrueType*. L'émulation PostScript 3 utilise les polices vectorielles *Type 1* et *TrueType*. Il existe des milliers de polices vectorielles différentes disponibles dans de nombreux formats de divers fondeurs.

Si vous comptez utiliser de nombreuses polices vectorielles ou bitmap téléchargeables, ou un grand nombre de tailles de polices vectorielles, il peut s'avérer nécessaire d'acquérir de la mémoire supplémentaire pour l'imprimante. Pour de plus amples informations, reportez-vous à la section page 234.

## Polices résidentes

L'imprimante est dotée de polices résidentes stockées en permanence dans sa mémoire. Différentes polices sont disponibles en modes d'émulation PCL 6 et PostScript 3. Les types de caractères les plus courants, tels que Courier et Times New Roman, sont disponibles pour tous les langages d'imprimante.

Les tableaux suivants répertorient toutes les polices résidentes de l'imprimante. Reportez-vous à la page 271 pour obtenir des instructions relatives à l'impression d'échantillons de polices. Vous pouvez sélectionner les polices résidentes à partir de l'application ou du panneau de commandes si vous utilisez l'émulation PCL 6.

### Polices vectorielles résidentes

Emulation PCL 6	Emulation PostScript 3
Albertus Medium	AlbertusMT
	AlbertusMT-Italic
	AlbertusMT-Light
Albertus Extra Bold	
Antique Olive	AntiqueOlive-Roman
Antique Olive Italic	AntiqueOlive-Italic
Antique Olive Bold	AntiqueOlive-Bold
	AntiqueOlive-Compact
Arial	ArialMT
Arial Italic	Arial-ItalicMT
Arial Bold	Arial-BoldMT
Arial Bold Italic	Arial-BoldItalicMT
ITC Avant Garde Book	AvantGarde-Book
ITC Avant Garde Book Oblique	AvantGarde-BookOblique
ITC Avant Garde Demi	AvantGarde-Demi
ITC Avant Garde Demi Oblique	AvantGarde-DemiOblique
ITC Bookman Light	Bookman-Light
ITC Bookman Light Italic	Bookman-LightItalic
ITC Bookman Demi	Bookman-Demi

## Polices vectorielles résidentes (suite)

Emulation PCL 6	Emulation PostScript 3
ITC Bookman Demi Italic	Bookman-Demitalic
Clarendon Condensed Bold	
Coronet	Coronet-Regular
CourierPS	Courier
CourierPS Oblique	Courier-Oblique
CourierPS Bold	Courier-Bold
CourierPS Bold Italic	Courier-BoldOblique
CG Omega	
CG Omega Bold	
CG Omega Italic	
CG Omega Bold Italic	
Garamond Antiqua	Garamond-Antiqua
Garamond Halbfett	Garamond Halbfett
Garamond Kursiv	Garamond Kursiv
Garamond Kursiv Halbfett	Garamond-KursivHalbfett
Helvetica Light	Helvetica-Light
Helvetica Light Oblique	Helvetica-LightOblique
Helvetica Black	Helvetica-Black
Helvetica Black Oblique	Helvetica-BlackOblique
Helvetica	Helvetica
Helvetica Italic	Helvetica-Oblique
Helvetica Bold	Helvetica-Bold
Helvetica Bold Italic	Helvetica-BoldOblique
Helvetica Narrow	Helvetica-Narrow
Helvetica Narrow Italic	Helvetica-Narrow-Oblique
Helvetica Narrow Bold	Helvetica-Narrow-Bold
Helvetica Narrow Bold Italic	Helvetica-Narrow-BoldOblique
CG Times	Intl-CG-Times
CG Times Italic	Intl-CG-Times-Italic

## Polices vectorielles résidentes (suite)

Emulation PCL 6	Emulation PostScript 3
CG Times Bold	Intl-CG-Times-Bold
CG Times Bold Italic	Intl-CG-Times-BoldItalic
Univers Medium	Intl-Univers-Medium
Univers Medium Italic	Intl-Univers-MediumItalic
Univers Bold	Intl-Univers-Bold
Univers Bold Italic	Intl-Univers-BoldItalic
Courier	Intl-Courier
Courier Italic	Intl-Courier-Oblique
Courier-Bold	Intl-Courier-Bold
Courier Bold Italic	Intl-Courier-BoldOblique
Letter Gothic	LetterGothic
Letter Gothic Italic	LetterGothic-Slanted
Letter Gothic Bold	LetterGothic-Bold
	LetterGothic-BoldSlanted
Marigold	Marigold
Century Schoolbook Roman	NewCenturySchlbk-Roman
Century Schoolbook Italic	NewCenturySchlbk-Italic
Century Schoolbook Bold	NewCenturySchlbk-Bold
Century Schoolbook Bold Italic	NewCenturySchlbk-BoldItalic
	Optima
	Optima-Bold
	Optima-BoldItalic
	Optima-Italic
Palatino Roman	Palatino-Roman
Palatino Italic	Palatino-Italic
Palatino Bold	Palatino-Bold
Palatino Bold Italic	Palatino-BoldItalic
SymbolPS	Symbol
Symbol	



## Polices vectorielles résidentes (suite)

Emulation PCL 6	Emulation PostScript 3
Times Roman	Times Roman
Times Italic	Times Italic
Times Bold	Times Bold
Times Bold Italic	Times-BoldItalic
Times New Roman	TimesNewRomanPSMT
Times New Roman Italic	TimesNewRomanPS-ItalicMT
Times New Roman Bold	TimesNewRomanPS-BoldMT
Times New Roman Bold Italic	TimesNewRomanPS-BoldItalicMT
	Univers
	Univers-Oblique
	Univers Bold
	Univers-BoldOblique
Univers Condensed Medium	Univers-Condensed
Univers Condensed Medium Italic	Univers-CondensedOblique
Univers Condensed Bold	Univers-CondensedBold
Univers Condensed Bold Italic	Univers-CondensedBoldOblique
Wingdings	Wingdings-Regular
ITC Zapf Chancery Medium Italic	ZapfChancery-MediumItalic
ITC Zapf Dingbats	ZapfDingbats

## Polices bitmap résidentes

Emulation PCL 6	Emulation PostScript 3
Line Printer 16	
POSTNET Barcode	

## Jeux de symboles

Un *jeu de symboles* représente l'ensemble des caractères alphabétiques et numériques, des ponctuations et des caractères spéciaux disponibles dans la police sélectionnée. Les jeux de symboles permettent de répondre aux exigences particulières de différentes langues ou d'applications spécifiques, par exemple, les symboles mathématiques utilisés dans les textes scientifiques.

En mode d'émulation PCL 6, un jeu de symboles associe également un caractère à chaque touche du clavier (ou plus précisément, à chaque *point de codage*). Certaines applications nécessitent différents caractères pour des points de codage. Pour prendre en charge différentes langues et applications, l'imprimante dispose de 83 jeux de symboles pour les polices résidentes en mode d'émulation PCL 6.

### *Jeux de symboles pour l'émulation PCL 6*

Certains noms de polices ne prennent pas en charge tous les jeux de symboles répertoriés. Reportez-vous à la *Référence technique* pour connaître les jeux de symboles pris en charge par chaque nom de police.

- ABICOMP Brésil/Portugal
- ABICOMP International
- DeskTop
- Legal
- MC Text
- Microsoft Publishing
- Russian-GOST
- Ukrainian
- PCL ITC Zapf Dingbats
- PS ITC Zapf Dingbats
- PS Math
- PS Text
- Pi Font
- Symbol
- Wingdings
- POSTNET Barcode
- ISO : Allemand
- ISO : Espagnol
- ISO 2 : IRV (Version réf. intern.)
- ISO 4 : Royaume-Uni
- ISO 6 : ASCII
- ISO 10 : Suédois
- ISO 11 : Suédois pour les noms
- ISO 14 : JIS ASCII
- ISO 15 : Italien

ISO 16 : Portugais  
ISO 17 : Espagnol  
ISO 21 : Allemand  
ISO 25 : Français  
ISO 57 : Chinois  
ISO 60 : Norvégien version 1  
ISO 61 : Norvégien version 2  
ISO 69 : Français  
ISO 84 : Portugais  
ISO 85 : Espagnol  
ISO 8859-1 Latin 1 (ECMA-94)  
ISO 8859-2 Latin 2  
ISO 8859-5 Latin/Cyrillique  
ISO 8859-7 Latin/Grecque  
ISO 8859-9 Latin 5  
ISO 8859-10 Latin 6  
ISO 8859-15 Latin 9  
PC-8 Bulgare  
PC-8 Danois/Norvégien (437N)  
PC-8 Grecque alternatif (437G)  
PC-8 Turc (437T)  
PC-8 Latin/Grecque  
PC-8 PC Nova  
PC-8 Polonais Mazovia  
PC-8 Code Page 437  
PC-775 Langues baltes (PC-8 Latin 6)  
PC-850 Multilingue  
PC-851 Grèce  
PC-852 Latin 2  
PC-853 Latin 3 (Turc)  
PC-855 Cyrillique  
PC-857 Latin 5 (Turc)  
PC-858 Euro multilingue  
PC-860 Portugal  
PC-861 Islande  
PC-863 Français canadien  
PC-865 Langue nordiques  
PC-866 Cyrillique  
PC-869 Grèce  
PC-911 Katakana  
PC-1004 OS/2  
Math-8  
Greek-8  
Turkish-8  
Roman-8  
Roman-9  
Roman Extension  
Ventura ITC Zapf Dingbats  
Ventura International  
Ventura Math  
Ventura US  
Windows 3.0 Latin 1  
Windows 98 Cyrillique  
Windows 98 Grecque

Windows 98 Latin 1  
Windows 98 Latin 2  
Windows 98 Latin 5  
Windows 98 Latin 6 (Langues baltes)

## Polices téléchargeables

Il est possible de télécharger des polices vectorielles en mode d'émulation PostScript 3 et des polices vectorielles ou bitmap en mode d'émulation PCL 6. Les polices peuvent être téléchargées vers la mémoire de l'imprimante ou vers une option mémoire flash ou disque dur. Les polices téléchargées vers la mémoire flash ou le disque dur demeurent en mémoire après modification du langage d'imprimante, réinitialisation ou arrêt de l'imprimante.

L'utilitaire MarkVision inclut une fonction de gestion à distance qui permet de traiter les fichiers de polices téléchargés vers la mémoire flash ou le disque dur. Pour de plus amples informations sur MarkVision, reportez-vous à la page 27.

## Impression d'un exemple de liste de polices

Pour imprimer des exemples de toutes les polices disponibles pour l'imprimante, procédez comme suit :

- 1 Assurez-vous que l'imprimante est sous tension ( ) et que le message d'état Prêt s'affiche à l'écran.
- 2 Appuyez sur la touche Menu> ou <Menu pour accéder aux menus.
- 3 Continuez d'appuyer sur la touche Menu> jusqu'à ce que l'élément MENU UTILITAIRES apparaisse.
- 4 Appuyez sur la touche Sélectionner.
- 5 Appuyez sur la touche Menu> jusqu'à ce que l'élément Impr. polices apparaisse.
- 6 Appuyez sur la touche Sélectionner.
- 7 Appuyez sur la touche Menu> ou <Menu jusqu'à ce que l'élément Polices PCL ou Polices PS apparaisse sur la deuxième ligne.
  - Sélectionnez **Polices PCL** pour imprimer la liste des polices disponibles pour l'émulateur PCL.
  - Sélectionnez **Polices PS** pour imprimer la liste des polices disponibles pour l'émulateur PostScript 3.
- 8 Appuyez sur la touche Sélectionner.

Le message **Impression de la liste des polices** s'affiche et demeure sur l'écran du panneau de commandes jusqu'à ce que la page soit imprimée. Après l'impression de la liste des exemples de polices, l'état d'imprimante **Prêt** est rétabli.





# Avis

## Avis relatif aux émissions électroniques

Les émissions électroniques de l'imprimante varie selon que vous avez une carte réseau installée en option ou non.

### *Avertissement*

Ce produit appartient à la classe A, si celui est installé avec une carte réseau. Dans un environnement résidentiel, ce produit risque de provoquer des interférences radio, auquel cas l'utilisateur devra prendre les mesures adéquates.

### *Sans carte réseau installée*

#### **Industry Canada Compliance Statement**

This Class B digital apparatus meets all requirements of the Canadian Interference-Causing Equipment Regulations.

#### **Avis de conformité aux normes d'Industrie Canada**

Cet appareil numérique de la classe B respecte toutes les exigences du Règlement sur le matériel brouilleur du Canada.

#### **Avis de conformité aux directives de la Communauté européenne (CE)**

Ce produit est conforme aux exigences de sécurité des directives 89/336/CEE et 73/23/CEE du Conseil de la communauté européenne relatives au rapprochement et à l'harmonisation des législations des Etats membres en matière de compatibilité électromagnétique et de sécurité des équipements électriques conçus pour une utilisation à puissance limitée.

Une déclaration de conformité à la Directive a été signée par le Directeur de la fabrication et du support technique, Lexmark International, S.A., Boigny, France.

Ce produit satisfait aux limites de Classe B EN55022 et aux exigences de sécurité EN 60950.

**Avec une carte réseau  
installée**

**Industry Canada Compliance Statement**

This Class A digital apparatus meets all requirements of the Canadian Interference-Causing Equipment Regulations.

**Avis de conformité aux normes d'Industrie Canada**

Cet appareil numérique de la classe A respecte toutes les exigences du Règlement sur le matériel brouilleur du Canada.

**Avis de conformité aux directives de la Communauté européenne (CE)**

Ce produit est conforme aux exigences de sécurité des directives 89/336/CEE et 73/23/CEE du Conseil de la communauté européenne relatives au rapprochement et à l'harmonisation des législations des Etats membres en matière de compatibilité électromagnétique et de sécurité des équipements électriques conçus pour une utilisation à puissance limitée.

Une déclaration de conformité à la Directive a été signée par le Directeur de la fabrication et du support technique, Lexmark International, S.A., Boigny, France.

Ce produit satisfait aux limites de Classe A EN55022 et aux exigences de sécurité EN 60950.

**Energy Star**



Le programme informatique EPA ENERGY STAR répond à l'effort concerté des fabricants pour promouvoir la création de produits à faible consommation d'énergie et réduire la pollution atmosphérique due à la production d'énergie.

Les entreprises qui participent à ce programme proposent des ordinateurs, imprimantes, moniteurs ou télécopieurs qui se mettent en veille lorsqu'ils ne sont pas utilisés. Cette caractéristique permet de réduire la consommation d'énergie de 50 pourcent. Lexmark est fier de prendre part à cet effort.

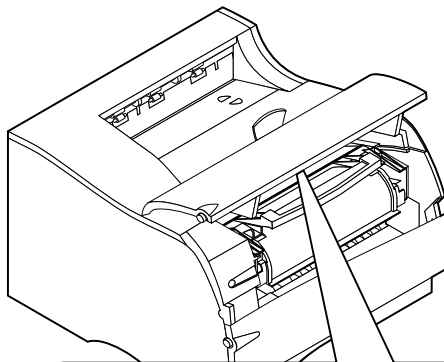
En sa qualité de partenaire Energy Star, Lexmark International, Inc., a vérifié que ce produit satisfait aux normes Energy Star relatives aux économies d'énergie.



## Avis relatif à l'utilisation du laser

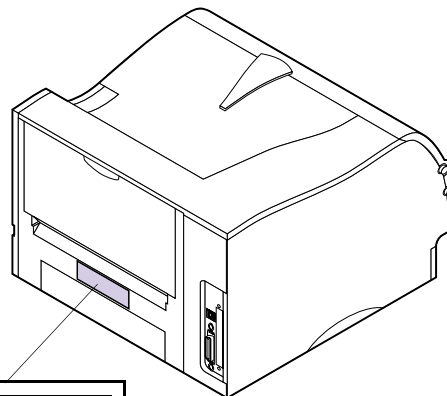
### Étiquette d'information sur le laser

Les étiquettes correspondantes au laser peuvent être collées sur l'imprimante comme indiquée ci-dessous :



<b>CAUTION -</b>	Invisible laser radiation when open and interlock defeated. Avoid exposure to beam.
<b>ATTENTION -</b>	Radiation laser invisible si le dispositif est ouvert et non bloqué. Évitez l'exposition au rayon.
<b>VORSICHT -</b>	Unsichtbare Laserstrahlung wenn drucker offen und sperre gelöst. Nicht dem strahl aussetzen.
<b>VOORZICHTIG -</b>	Onzichtbare laserstraling wanneer open en niet vergrendeld. Vermijd blootstelling aan straal.
<b>ATTENZIONE -</b>	Radiazioni laser invisibili se il dispositivo è aperto e non bloccato. Evitare l'esposizione diretta.
<b>AVISO -</b>	Radiación laser invisible si la puerta está abierta y el dispositivo no está bloqueado. Evite exponerse a la radiación.
<b>CUIDADO -</b>	Radição laser invisível quando a tampa é aberta. Evite exposição aos raios.
<b>VARO!</b>	Aviattessa ja suojauslaitos onnitettävä olet etäällä näkyvättömästä laserkehästä. Älä katso silmeeseen.
<b>WARNING -</b>	Ovning laserstråling när denna del är öppnad och spärrar är urkopplade. Strålen är farlig.
<b>ADVARSEL -</b>	Usynlig laserstråling når denne delene er åpnet og sikkerhetsbrydere er ute av funksjon. Unngå utsættelse for stråling.
<b>ADVARSEL -</b>	Usynlig laserstråling ved åbning, når sikkerhedsafbrydere er ude af funktion. Undgå udsættelse for stråling.
<b>ATENCIÓN -</b>	Radiación laser invisible si s'obre i el tancament interm no és correcte. Eviteu exposar-vos-hi.
<b>注意：</b>	開啓時有害な不可視的雷射輻射線外洩、構造見隠露於光線下。
<b>注意 -</b>	トップカバーを開けるとスイッチが作動し、視認できないレーザーが放射されるので、初めに注意してください。
<b>주의 -</b>	개방과 안개막이 열릴 시 눈매 보호와 같은 레이저가 방사될 때는, 확인과 함께 눈매막을 반드시 착용하십시오.

## ***Etiquette d'information relative au laser de classe 1***



**CLASS 1 LASER PRODUCT  
LASER KLASSE 1  
LUOKAN 1 LASERLAITE  
APPAREIL À LASER DE CLASSE 1  
TO IEC 825**

### ***Avis relatif à l'utilisation de laser***

Pour les Etats-Unis : cette imprimante est certifiée conforme aux provisions DHHS 21 CFR alinéa J concernant les produits laser de Classe I (1). Pour les autres pays : cette imprimante répond aux normes IEC 60825-1 relatives aux produits laser de Classe I.

Les produits laser de Classe I sont considérés comme des produits non dangereux. L'imprimante contient un laser interne de classe IIIb (3b) ; il s'agit d'un laser semi-conducteur à arséniure de gallium de 5 mw en aluminium utilisant la plage de la longueur d'ondes située entre 770 et 795 nanomètres. L'imprimante et son système laser sont conçus pour rendre impossible, dans des conditions normales d'utilisation, d'entretien par l'utilisateur ou de révision, l'exposition à des rayonnements laser supérieurs à des rayonnements de Classe I.

### ***Laser Notice***

The printer is certified in the U.S. to conform to the requirements of DHHS 21 CFR Subchapter J for Class I (1) laser products, and elsewhere is certified as a Class I laser product conforming to the requirements of IEC 60825-1.

Class I laser products are not considered to be hazardous. The printer contains internally a Class IIIb (3b) laser that is nominally a 5 milliwatt aluminum gallium arsenide laser operating in the wavelength region of 770-795 nanometers. The laser system and printer are designed so there is never any human access to laser radiation above a Class I level during normal operation, user maintenance, or prescribed service condition.

### ***Laser***

Der Drucker erfüllt gemäß amtlicher Bestätigung der USA die Anforderungen der Bestimmung DHHS (Department of Health and Human Services) 21 CFR Teil J für Laserprodukte der Klasse I (1). In anderen Ländern gilt der Drucker als Laserprodukt der Klasse I, der die Anforderungen der IEC (International Electrotechnical Commission) 60825-1 gemäß amtlicher Bestätigung erfüllt.

Laserprodukte der Klasse I gelten als unschädlich. Der Drucker ist intern mit einem Laser der Klasse IIIb (3b) ausgestattet. Hierbei handelt es sich nominell um einen 5-Milliwatt-Aluminium-Galliumarsenidlaser, der in einem Wellenlängenbereich von 770 bis 795 Nanometern arbeitet. Das Lasersystem und der Drucker sind so konzipiert, daß im Normalbetrieb, bei der Wartung durch den Benutzer oder bei ordnungsgemäßer Wartung durch den Kundendienst Laserbestrahlung, die die Klasse I übersteigen würde, Menschen keinesfalls erreicht.

## **Avvertenze sui prodotti laser**

Questa stampante è certificata negli Stati Uniti per essere conforme ai requisiti del DHHS 21 CFR Sottocapitolo J per i prodotti laser di classe 1 ed è certificata negli altri Paesi come prodotto laser di classe 1 conforme ai requisiti della norma CEI 60825-1.

I prodotti laser di classe non sono considerati pericolosi. La stampante contiene al suo interno un laser di Classe IIIb (3b) che è un laser all'arsenito gallio a 5 milliwatt di alluminio funzionante nell'intervallo di lunghezza d'onda di 770-795 nanometri. Il sistema laser e la stampante sono stati progettati in modo tale che le persone a contatto con la stampante, durante il normale funzionamento, le operazioni di servizio o quelle di assistenza tecnica, non ricevano radiazioni laser superiori al livello della classe 1.

## **Avisos sobre el láser**

Se certifica que, en los EE.UU., esta impresora cumple los requisitos para los productos láser de Clase I (1) establecidos en el subcapítulo J de la norma CFR 21 del DHHS (Departamento de Sanidad y Servicios) y, en los demás países, reúne todas las condiciones expuestas en la norma IEC 60825-1 para productos láser de Clase I (1).

Los productos láser de Clase I no se consideran peligrosos. La impresora contiene en su interior un láser de la clase IIIb (3b) que se trata de un láser de arseniuro de galio con 5 milivatios de aluminio que funciona en el intervalo de longitud de onda entre 770 y 795 nanómetros. El sistema láser y la impresora están diseñados de forma que ninguna persona pueda verse afectada por ningún tipo de radiación láser superior al nivel de la Clase I durante su uso normal, el mantenimiento realizado por el usuario o cualquier otra situación de servicio técnico.

## **Declaração sobre laser**

A impressora está certificada nos E.U.A. em conformidade com os requisitos da regulamentação DHHS 21 CFR Subcapítulo J para a Classe I (1) de produtos laser. Em outros locais, está certificada como um produto laser da Classe I, em conformidade com os requisitos da norma IEC 60825-1.

Os produtos laser da Classe I não são considerados perigosos. A impressora contém no seu interior um laser Classe IIIb (3b) que é nominalmente um laser de 5 miliwatts de alumínio de arseneto de gálio a operar na região de comprimento de onda de 770-795 nanómetros. O sistema e a impressora laser foram concebidos de forma a nunca existir qualquer possibilidade de acesso humano a radiação laser superior a um nível de Classe I durante a operação normal, a manutenção feita pelo utilizador ou condições de assistência prescritas.

## **Laserinformatie**

De printer voldoet aan de eisen die gesteld worden aan een laserproduct van klasse I. Voor de Verenigde Staten zijn deze eisen vastgelegd in DHHS 21 CFR Subchapter J, voor andere landen in IEC 60825-1.

Laserprodukten van klasse I worden niet als ongevaarlijk aangemerkt. De printer bevat een interne 5 aluminium milliwatt gallium arsenide laser van Klasse IIIb (3b) die werkt in de golflengte 770-795 nanometer. Het lasergedeelte en de printer zijn zo ontworpen dat bij normaal gebruik, bij onderhoud of reparatie conform de voorschriften, nooit blootstelling mogelijk is aan laserstraling boven een niveau zoals voorgeschreven is voor klasse I.

## **Lasermeddelelse**

Printeren er godkendt som et Klasse I-laserprodukt, i overensstemmelse med kravene i IEC 60825-1.

Klasse I-laserprodukter betragtes ikke som farlige. Printeren indeholder en Class IIIb (3b)-laser, der nominelt er en 5 aluminium milliwatt gallium arsenid-laser, som arbejder i et bølglængdeområde af 770-795 nanometer. Lasersystemet og printeren er udfordret således, at mennesker aldrig udsættes for en laserstråling over Klasse I-niveau ved normal drift, brugervedligeholdelse eller obligatoriske servicebetingelser.

## Huomautus laserlaitteesta

Tämä kirjoitin on Yhdysvalloissa luokan I (1) laserlaitteiden DHHS 21 CFR Subchapter J -määrityksen mukainen ja muualla luokan I laserlaitteiden IEC 60825-1 -määrityksen mukainen.

Luokan I laserlaitteiden ei katsota olevan vaarallisia käyttäjälle. Tulostin sisältää luokan IIb (3b) alumiinigalliumarsenidilaserin, joka toimii 5 milliwatin nimellisteholla ja 770 - 795 nanometrin aallonpituusalueella. Laserjärjestelmä ja kirjoitin on suunniteltu siten, että käyttäjä ei altistu luokan I määräytyksiä voimakkaammalle säteilylle kirjoittimen normaalin toiminnan, käyttäjän tekemien huoltotoimien tai muiden huoltotoimien yhteydessä.

### LUOKAN 1 LASERLAITE

VAROITUS! Laitteen käyttäminen muulla kuin tässä käyttöohjeessa mainitulla tavalla saattaa altistaa käyttäjän turvallisuusluokan 1 ylittävälle näkymättömälle lasersäteilylle.

### KLASS 1 LASER APPARAT

VARNING! Om apparaten används på annat sätt än i denna bruksanvisning specificerats, kan användaren utsättas för osynlig laserstrålning, som överskrider gränsen för laserklass 1.

## Laser-notis

Denna skrivare är i USA certifierad att motsvara kraven i DHHS 21 CFR, underparagraf J för laserprodukter av Klass I (1). I andra länder uppfyller skrivaren kraven för laserprodukter av Klass I enligt kraven i IEC 60825-1.

Laserprodukter i Klass I anses ej hälsovådliga. Skrivaren innehåller en inbyggd 5 milliwatts galliumarsenidlaser av klass IIb (3b), som arbetar med våglängder i intervallet 770-795 nanometer. Lasersystemet och skrivaren är utformade så att det aldrig finns risk för att någon person utsätts för laserstrålning över Klass I-nivå vid normal användning, underhåll som utförs av användaren eller annan föreskriven serviceåtgärd.

## Laser-melding

Skriveren er godkjent i USA etter kravene i DHHS 21 CFR, underkapittel J, for klasse I (1) laserprodukter, og er i andre land godkjent som et Klasse I-laserprodukt i samsvar med kravene i IEC 60825-1.

Klasse I-laserprodukter er ikke å betrakte som farlige. Skriveren har en innebygd laser i klasse IIb (3b) som nominelt er en 5 milliwatts galliumaluminiumarsenidlaser som opererer med bølgelengder i området 770-795 nanometer. Lasersystemet og skriveren er utformet slik at personer aldri utsettes for laserstråling ut over klasse I-nivå under vanlig bruk, vedlikehold som utføres av brukeren, eller foreskrevne serviceoperasjoner.

## Avís sobre el làser


Segons ha estat certificat als Estats Units, aquesta impressora compleix els requisits de DHHS 21 CFR, apartat J, pels productes làser de classe I (1), i segons ha estat certificat en altres llocs, és un producte làser de classe I que compleix els requisits d'IEC 60825-1.

Els productes làser de classe I no es consideren perillosos. La impressora conté internament un làser de la classe IIb (3b) que nominalment es tracta d'un làser d'arsenur de gal-li amb 5 milivats d'alumini que funciona a l'interval de longitud d'ona entre 770 i 795 nanòmetres. El sistema làser i la impressora han sigut concebuts de manera que mai hi hagi exposició a la radiació làser per sobre d'un nivell de classe I durant una operació normal, durant les tasques de manteniment d'usuari ni durant els serveis que satisfacin les condicions prescrites.




# Consignes de sécurité


## Consignes de sécurité

- Si le symbole  n'apparaît PAS sur votre produit, ce dernier DOIT être branché sur une prise de courant mise à la terre.
- Le câble d'alimentation doit être connecté à une prise de courant placée près du produit et facilement accessible.
- L'entretien et les réparations autres que ceux décrits dans les instructions d'emploi doivent être effectués par le personnel de maintenance qualifié.
- Ce produit a été conçu, testé et approuvé pour respecter les normes strictes de sécurité globale lors de l'utilisation de composants Lexmark spécifiques. Les caractéristiques de sécurité de certains éléments ne sont pas toujours évidentes. Lexmark ne peut être tenu responsable de l'utilisation d'autres pièces de rechange.
- Le produit utilise un laser :  
**ATTENTION : Les commandes, les réglages et l'exécution de toute autre procédure que celle indiquée dans le présent document peuvent entraîner des risques de radiations.**
- Le produit utilise un système d'impression qui chauffe le support d'impression duquel peuvent alors se dégager des émissions. Vous devez consulter les directives générales dans la section appropriée des instructions d'emploi pour savoir comment empêcher que ces émissions ne se produisent.


## Safety Information

- If your product is NOT marked with this symbol , it MUST be connected to an electrical outlet that is properly grounded.
- The power cord must be connected to an electrical outlet that is near the product and easily accessible.
- Refer service or repairs, other than those described in the operating instructions, to a professional service person.
- This product is designed, tested and approved to meet strict global safety standards with the use of specific Lexmark components. The safety features of some parts may not always be obvious. Lexmark is not responsible for the use of other replacement parts.
- Your product uses a laser, exercise  
**CAUTION: Use of controls or adjustments or performance of procedures other than those specified herein may result in hazardous radiation exposure.**
- Your product uses a printing process that heats the print media, and the heat may cause the media to release emissions. You must understand the section in your operating instructions that discusses the guidelines for selecting print media to avoid the possibility of harmful emissions.


## Norme di sicurezza

- Se il prodotto NON è contrassegnato con questo simbolo , DEVE essere collegato lo stesso ad una presa elettrica con messa a terra.
- Il cavo di alimentazione deve essere collegato ad una presa elettrica posta nelle vicinanze del prodotto e facilmente raggiungibile.
- Per la manutenzione o le riparazioni, escluse quelle descritte nelle istruzioni operative, consultare il personale di assistenza autorizzato.
- Il prodotto è stato progettato, testato e approvato in conformità a severi standard di sicurezza e per l'utilizzo con componenti Lexmark specifici. Le caratteristiche di sicurezza di alcune parti non sempre sono di immediata comprensione. Lexmark non è responsabile per l'utilizzo di parti di ricambio di altri produttori.
- Poiché il prodotto in questione utilizza il laser, considerare il seguente avvertimento:  
**ATTENZIONE: L'uso di dispositivi di controllo o di regolazione, o l'esecuzione di procedure non incluse tra quelle descritte in questa documentazione, può provocare una pericolosa esposizione alle radiazioni.**
- Il prodotto in questione utilizza un processo di stampa che riscalda i supporti di stampa; il calore generato può determinare l'emissione di sostanze dannose da parte dei supporti. Leggere attentamente la sezione riportata nelle istruzioni riguardante le operazioni di selezione dei supporti di stampa in modo da evitare la possibilità di emissioni dannose.


## Sicherheitshinweise

- Falls der Drucker nicht mit diesem Symbol  markiert ist, muß er an eine ordnungsgemäß geerdete Steckdose angeschlossen werden.
- Das Netzkabel muß an eine Steckdose angeschlossen werden, die sich in der Nähe des Geräts befindet und leicht zugänglich ist.
- Wartungsarbeiten und Reparaturen, mit Ausnahme der in der Betriebsanleitung näher beschriebenen, sollten Fachleuten überlassen werden.
- Dieses Produkt und die zugehörigen Komponenten wurden entworfen und getestet, um beim Einsatz die weltweit gültigen Sicherheitsanforderungen zu erfüllen. Die sicherheitsrelevanten Funktionen der Bauteile und Optionen sind nicht immer offensichtlich. Sofern Teile eingesetzt werden, die nicht von Lexmark sind, wird von Lexmark keinerlei Verantwortung oder Haftung für dieses Produkt übernommen.
- Dieses Produkt verwendet einen Laser. Wenden Sie daher besondere **VORSICHT an: Die Verwendung von Kontrollen bzw. die Regulierung von Vorgängen mit Ausnahme derjenigen, die in dieser Betriebsanleitung behandelt werden, kann Sie gefährlicher Bestrahlung aussetzen.**
- Dieses Produkt verwendet ein Druckverfahren, bei dem das Druckmedium erhitzt wird. Diese Erwärmung kann zu einer Freigabe von Emissionen des Druckmediums führen. Es ist daher wichtig, daß Sie in der Betriebsanleitung den Abschnitt, der sich mit der Auswahl geeigneter Druckmedien befaßt, sorgfältig durchlesen und die dort aufgeführten Richtlinien befolgen, um der Gefahr schädlicher Emissionen vorzubeugen.


## Pautas de Seguridad

- Si su producto NO tiene este símbolo, , es IMPRESCINDIBLE conectarlo a una toma de corriente eléctrica con toma de tierra correcta.
- El cable de alimentación deberá conectarse a una toma de corriente situada cerca del producto y de fácil acceso.
- Cualquier servicio o reparación deberá realizarse por parte del personal cualificado, a menos que se trate de las averías descritas en las instrucciones de utilización.
- Este producto se ha diseñado, verificado y aprobado para cumplir los más estrictos estándares de seguridad global usando los componentes específicos de Lexmark. Puede que las características de seguridad de algunas piezas no sean siempre evidentes. Lexmark no se hace responsable del uso de otras piezas de recambio.
- El producto utiliza un láser. Actúe con **PRECAUCION: El uso de los controles o ajustes o el llevar a cabo procedimientos distintos a los especificados aquí puede causar niveles de radiación peligrosos.**
- Durante el proceso de impresión que utiliza este producto se calienta el medio de impresión, y el calor puede provocar que el medio emita gases. Para evitar emisiones peligrosas, el usuario deberá comprender y seguir lo expuesto en la sección de las instrucciones de utilización donde se describen las directrices para seleccionar el medio de impresión.

## Veiligheidsvoorschriften


- Zorg ervoor dat uw produkt is aangesloten op een geaard stopcontact als het produkt NIET is gemarkeerd met het symbool .
- Het netsnoer moet worden aangesloten op een gemakkelijk bereikbaar stopcontact in de buurt van het produkt.
- Neem contact op met een professionele onderhoudstechnicus voor onderhoud en reparaties die niet in de bij het produkt geleverde instructies beschreven worden.
- Dit product is ontworpen, getest en goedgekeurd om te voldoen aan strenge internationale veiligheidsvoorschriften. De veiligheidsvoorzieningen van bepaalde onderdelen zullen niet altijd duidelijk zichtbaar zijn. Lexmark is niet verantwoordelijk voor het gebruik van andere vervangende onderdelen.
- Uw produkt maakt gebruik van een laser, wees **VOORZICHTIG: Instellen van het controlepaneel of, aanpassingen of uitvoering van procedures op andere wijze dan hier is gespecificeerd kunnen leiden tot blootstelling aan gevaarlijke straling.**
- Uw produkt gebruikt een afdrukproces waarbij het afdrukmetaal verhit raakt. Hierdoor kan straling vrijkomen. Lees het gedeelte in de bij het produkt geleverde instructies, waarin richtlijnen voor de keuze van afdrukmetaal worden beschreven, zorgvuldig door, zodat u mogelijke schadelijke straling kunt voorkomen.

## Sikkerhedsoplysninger


- Hvis dit produkt IKKE er markeret med dette symbol , SKAL det sluttes til en stikkontakt med jordforbindelse.
- Ledningen skal sluttes til en stikkontakt, der er tæt på produktet og som er let tilgængelig.
- Service og reparationer, som ikke er beskrevet i brugsanvisningen, skal udføres af en kvalificeret tekniker.
- Dette produkt er udviklet, testet og godkendt i overensstemmelse med Lexmarks verdensomspændende standarder for sikkerhed. Delenes sikkerhedsfunktioner kan være skjulte. Lexmark påtager sig intet ansvar for brugen af uoriginale reservedele.
- Dit produkt bruger en laser og du skal være **FORSIGTIG: Brug af styremekanismer, indstillinger eller fremgangsmåder, som ikke er beskrevet her, kan resultere i farlig radioaktiv bestråling.**
- Produktet benytter en udskrivningsproces, der opvarmer skrivemediet og denne varme kan føre til at udskriftmedier afgiver dampe. Det er vigtigt at du forstår den del af brugsanvisningen, der omhandler valg af udskriftsmedium, så du kan undgå farlige dampe.




## Sikkerhetsinformasjon

- Hvis produktet ditt ikke er merket med dette symbolet, , må det bare kobles til en stikkontakt som er jordet.
- Ledningen må være koblet til en stikkontakt nær produktet. Stikkontakten må være lett tilgjengelig.
- La bare kvalifisert personale ta seg av service og reparasjon som ikke er direkte beskrevet i bruksanvisningen.
- Dette produktet er utviklet, testet og godkjent i overensstemmelse med strenge verdensomspennende sikkerhetsstandarder for bestemte Lexmark-deler. Delenes sikkerhetsfunksjoner kan være skjulte. Lexmark er ikke ansvarlig for bruk av uoriginale reservedeler.
- Produktet ditt bruker en laser.  
**ADVARSEL: Bruk av styremekanismer, innstillinger eller fremgangsmåter som ikke er beskrevet her, kan resultere i farlig utstråling.**
- Produktet ditt bruker en utskriftsprosess som varmer opp skrivemediet, og varmen kan føre til utslipp. Forsikre deg om at du forstår den delen av bruksanvisningen som omhandler valg av utskriftsmedium, slik at du kan unngå farlige utslipp.


## Säkerhetsanvisningar

- Om produkten INTE är märkt med denna symbol  MÅSTE den anslutas till ett jordat vägguttag.
- Nätkabeln måste anslutas till ett lättåtkomligt vägguttag i närheten av maskinen.
- Låt endast utbildad servicepersonal utföra sådan service och sådana reparationer som inte beskrivs i handledningen.
- Denna produkt är utformad, testad och godkänd för att uppfylla internationella säkerhetsbestämmelser när den används tillsammans med andra Lexmark-produkter. Säkerhetsegenskaperna för vissa delar är inte helt uppenbara. Lexmark fransäger sig ansvaret om delar av ett annat fabrikat används.
- Var försiktig - maskinen använder laser.  
**VARNING! Det finns risk att du utsätter dig för hälsovadlig strålning om du använder andra reglage eller justeringar, eller om du utför andra procedurer än de som beskrivs här.**
- Maskinen använder en utskriftsmetod som upphetar utskriftsmaterialet. Hetan kan i vissa fall leda till att materialet avger partiklar. Undvik skadliga partiklar genom att noga läsa det avsnitt i handledningen som beskriver hur man väljer utskriftsmaterial.


## Informació de Seguretat

- Si el vostre producte NO està marcat amb el símbol  , S'HAURÀ de connectar a una presa elèctrica de terra.
- El cable de potència s'haurà de connectar a una presa de corrent propera al producte i fàcilment accessible.
- Si heu de fer una reparació que no figuri entre les descrites a les instruccions de funcionament, confieu-la a un professional.
- Aquest producte està dissenyat, comprovat i aprovat per tal d'acomplir les estrictes normes de seguretat globals amb la utilització de components específics de Lexmark. Les característiques de seguretat d'algunes peces pot ser que no sempre siguin òbvies. Lexmark no es responsabilitza de l'ús d'altres peces de recanvi.
- El vostre producte funciona amb un làser. Procediu amb **PRECAUCIÓ: La utilització de controls, els ajustaments o la realització de procediments distints dels especificats aquí poden donar lloc a una exposició a radiacions perillosa.**
- El vostre producte fa servir un procediment d'impressió que escalfa el mitjà d'impressió, i la calor pot fer que aquest mitjà alliberi emissions. Llegiu atentament l'apartat de les instruccions de funcionament on s'exposen les directrius de selecció del mitjà d'emissió per tal d'evitar la possibilitat d'emissions nocives.


## Turvaohjeet

- Jos tuotteessa ei ole tätä tunnusta,  , sen saa kytkeä vain maadoitettuun pistorasiaan.
- Tuotteen verkkojohto on kytkettävä sitä lähellä olevaan pistorasiaan. Varmista, että kulku pistorasian luo on esteetön.
- Muut kuin käyttöohjeissa mainitut huolto- tai korjaustoimet on jätettävä huoltoedustajalle.
- Tämä tuote on testattu ja hyväksytty. Se täyttää korkeat maailmanlaajuiset turvallisuusvaatimukset, kun siinä käytetään tiettyjä Lexmarkin valmistusosia. Joidenkin osien turvallisuusominaisuudet eivät aina ole itsestään selviä. Lexmark ei vastaa muiden kuin alkuperäisten osien käytöstä.
- Laite sisältää lasertuotteen.  
**Varoitus: Muiden kuin tässä mainittujen säätöjen tai toimien teko voi saattaa käyttäjän alttiiksi vaaralliselle säteilylle.**
- Tulostusmateriaali kuumenee tulostusprosessin aikana. Lämmön vaikutuksesta materiaalista saattaa irrota haitallisia aineita. Voit välttää haitalliset päästöt noudattamalla käyttöohjeissa annettuja tulostusmateriaalien valintaohteita.

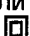
## Informações de Segurança

- Se o produto NÃO estiver marcado com este símbolo, , é necessário ligá-lo a uma tomada com ligação à terra.
- O cabo deve ser ligado a uma tomada localizada perto do produto e facilmente acessível.
- Para todos os serviços ou reparações não referidos nas instruções de operação, deve contactar um técnico dos serviços de assistência.
- Este produto foi concebido, testado e aprovado para satisfazer os padrões globais de segurança na utilização de componentes específicos da Lexmark. As funções de segurança de alguns dos componentes podem não ser sempre óbvias. A Lexmark não é responsável pela utilização de outros componentes de substituição.
- O produto utiliza raios laser, tome **CUIDADO: O uso de controlos, ajustamentos ou a execução de procedimentos diferentes dos especificados podem ocasionar exposição perigosa a radiações.**
- O produto utiliza um processo de impressão que aquece os materiais de impressão. Devido ao aquecimento, estes podem libertar emissões radioactivas. É necessário compreender as instruções de operação relativas à escolha dos materiais de impressão a fim de evitar emissões perigosas.


## Informações de Segurança

- Se o produto NÃO estiver marcado com este símbolo, , ele DEVE SER conectado a uma tomada elétrica com ligação à terra.
- O cabo de alimentação deve ser conectado a uma tomada elétrica localizada perto do produto e de fácil acesso.
- Para todos os serviços ou reparações não descritos nas instruções de operação, entre em contato com um técnico dos serviços de assistência.
- Este produto está projetado, testado e aprovado para satisfazer os padrões globais de segurança para uso de componentes específicos da Lexmark. Os recursos de segurança de alguns componentes podem não ser sempre óbvios. A Lexmark não é responsável pelo uso de outros componentes de substituição.
- O produto usa raios laser, tome **CUIDADO: O uso de controlos, ajustes ou a execução de procedimentos diferentes dos especificados podem resultar em exposição perigosa a radiações.**
- O produto usa um processo de impressão que aquece o meio de impressão. Devido ao aquecimento, o meio pode liberar emissões. É necessário que você entenda as instruções de operação sobre a escolha do meio de impressão, para evitar emissões perigosas.

## Информация по технике безопасности

- Если приобретенное Вами изделие НЕ имеет маркировки , то его НЕОБХОДИМО подключать к надежно заземленной розетке.
- Кабель питания следует подключать к легкодоступной электрической розетке, расположенной вблизи от места установки изделия.
- Операции по обслуживанию и ремонту, за исключением описанных в настоящем Руководстве, должны выполняться специально обученным персоналом.
- Данное изделие спроектировано, испытано и прошло аттестацию на соответствии жестким глобальным стандартам безопасности в расчете на использование определенных частей производства фирмы Lexmark. Влияние отдельных деталей на безопасность не всегда очевидно. Фирма Lexmark не несет ответственности за использование запасных частей, отличных от рекомендованных.
- Если в изделии используется лазер:  
**ОСТОРОЖНО! Регулировка или выполнение любых других операций, кроме указанных в настоящем документе, могут привести к опасному воздействию излучения.**
- При печати на приобретенном Вами изделии происходит нагрев бумаги, что может привести к выделению из нее паров. Чтобы избежать воздействия вредных веществ, изучите раздел руководства по эксплуатации, в котором обсуждается вопрос выбора бумаги.

#### **Przepisy bezpieczeństwa**

Jeżeli produkt NIE jest oznaczony symbolem , może być podłączony TYLKO do prawidłowo uziemionego gniazda elektrycznego.

Kabel zasilający musi być podłączony do łatwo dostępnego gniazda elektrycznego, znajdującego się w pobliżu urządzenia.

Wszelkie naprawy i czynności serwisowe, oprócz opisanych w instrukcji obsługi, powinny być wykonywane przez autoryzowany serwis.


Produkt został zaprojektowany z wykorzystaniem określonych podzespołów firmy Lexmark i zatwierdzony jako spełniający światowe standardy bezpieczeństwa. Pozostałe podzespoły mogą nie spełniać tych warunków. Firma Lexmark nie ponosi odpowiedzialności za skutki używania innych części zamiennych.

Produkt wykorzystuje laser:

**UWAGA:** Regulowanie, ustawianie i wykonywanie czynności innych niż tu określone, może narazić na ryzyko szkodliwego napromieniowania.

Proces drukowania związany jest z podgrzewaniem nośnika, co może spowodować emisję związków chemicznych. Aby zmniejszyć ryzyko emisji szkodliwych substancji, należy zapoznać się ze wskazówkami dotyczącymi wyboru nośnika, zawartymi w odpowiednim rozdziale instrukcji użytkownika.

## Güvenlik Bilgisi

- Ürünüzde  simgesi YOKSA, ürün doğru biçimde topraklanmış bir elektrik prizine TAKILMALIDIR.
- Güç kablosu, ürünün yakınında ve kolay ulaşılabilir bir elektrik prizine takılmalıdır.
- İşletim yönergelerinde açıklananlar dışında servis veya onarım için yetkili servis personeline başvurun.
- Bu ürün, özel Lexmark bileşenlerinin kullanımı konusundaki genel güvenlik standartlarına uyacak biçimde tasarlanmış, denenmiş ve onaylanmıştır. Bazı parçaların güvenlik özellikleri her zaman kesin olmaz. Lexmark, başka yedek parçaların kullanımından sorumluluk taşımaz.
- Ürününüz lazer kullanmaktadır,  
**DİKKAT: Burada belirtilenler dışında denetimler veya ayarlamalar veya yordam uygulamaları yaptığınız takdirde, beklenmedik radyasyon yayılımına yol açabilirsiniz.**
- Ürününüz, üzerine baskı yaptığınız malzemeyi ısıtan bir yazdırma süreci kullanmaktadır ve ısı, üzerine baskı yaptığınız malzemenin emisyonu bırakmasına neden olababilir. İşletim yönergelerinizde, zararlı emisyon olanağını engellemek üzere üzerine baskı yapılacak malzemeyi seçme konusundaki ana hatları içeren bölümü dikkatli biçimde okuyunuz.

# Glossaire

---

**A** **A4.** Support d'impression mesurant 210 x 297 mm (8,27 x 11,7 po).

**A5.** Support d'impression mesurant 148 x 210 mm (5,83 x 8,27 po).

**Accepter Init.** Paramètre d'imprimante permettant à l'imprimante d'être réinitialisée sur un signal transmis depuis l'ordinateur.

**adaptateur infrarouge.** Périphérique externe utilisant un rayon infrarouge de faible puissance pour permettre à un ordinateur d'échanger des données avec une imprimante sans qu'ils soient physiquement reliés.

**adaptateur réseau.** Voir *serveur d'impression*.

**adaptateur réseau externe (ENA).** Voir *serveur d'impression externe*.

**adaptateur réseau interne (INA).** Voir *serveur d'impression interne*.

**adressable en tous points (APA).** En imagerie informatique, capacité de reconnaître et d'afficher (ou de ne pas afficher) chaque pixel (ou pel) sur une surface.

**affichage.** Voir *écran du panneau de commandes*.

**alimentation manuelle.** Procédé consistant à introduire des supports d'impression (papier, enveloppes, étiquettes, transparents ou bostols) une feuille à la fois dans le chargeur multifonction de l'imprimante.

**APA.** Voir *Adressable en tous points*.

**application.** Voir *application informatique*.

**application informatique.** Tout programme chargé sur l'ordinateur et utilisé pour exécuter une tâche spécifique, telle que le traitement de texte ou la compilation de données.

**Autre env.** Valeur à sélectionner pour toutes les enveloppes de format non standard. Le format par défaut est 229,11 x 356 mm (9,02 x 14 po.). Définissez la taille réelle de l'enveloppe à partir de l'application.

**B** **B5.** (1) Enveloppe mesurant 176 x 250 mm (6,93 x 9,84 po.).  
(2) Support d'impression mesurant 182 x 257 mm (7,17 x 10,12 po.).

**baud.** Taux, en bits par secondes (bps), de transfert des données depuis ou vers un ordinateur via l'interface série.

**bits par seconde (bps).** Mesure de la vitesse de transmission des données par l'interface série.

**bord d'entraînement.** Bord de la page imprimée sortant de l'imprimante en premier.

**bps.** Voir *bits par seconde*.

**bristol.** Support d'impression constitué d'une seule épaisseur et fréquemment utilisé pour les rapports ou couvertures.



**C** C5. Enveloppe mesurant 162 x 229 mm (6,38 x 9,01 po.).

**caractères par pouce (cpp).** Nombre de caractères pouvant être imprimés sur une longueur d'un pouce (2,54 cm).

**carte d'interface optionnelle tri-port.** Carte facultative qu'il est possible d'installer à l'intérieur de l'imprimante pour prendre en charge les interfaces LocalTalk, série et infrarouge.

**carte d'interface parallèle/USB optionnelle.** Carte facultative reliant l'interface parallèle de l'imprimante au port USB (Universal Serial Bus) de l'ordinateur.

**carte système.** Principale carte à circuit imprimé de l'imprimante.

**cartouche de toner.** Voir *cartouche d'impression*.

**cartouche d'impression.** Unité amovible placée à l'intérieur de l'imprimante et contenant le photoconducteur, ainsi que la réserve de toner.

**chaînage tiroir.** Méthode permettant d'augmenter la capacité des sources d'alimentation et qui consiste à charger un support d'impression depuis une source jusqu'à ce qu'elle soit vide, puis à continuer le chargement à partir d'une autre source.

**chargeur multifonction.** Source d'alimentation de supports d'impression située à l'avant de l'imprimante et permettant de charger de petites piles de papier, d'enveloppes, de transparents, d'étiquettes et de supports d'impression de format non standard. Le chargeur multifonction permet également de charger des supports d'impression une feuille à la fois dans l'imprimante.

**Com-10.** Également appelé Enveloppe 10. Enveloppe mesurant 104,8 x 241,3 mm (4,125 x 9,5 po.).

**communication bidirectionnelle.** Communication dans les deux sens entre l'imprimante et un ordinateur, selon le protocole Network Printing Alliance Protocol (norme NPAP 1.0).

**configuration.** (1) Organisation d'un système informatique, d'une imprimante ou d'un réseau. (2) Périphériques et programmes constituant un système, sous-système ou réseau.

**copie vers imprimante.** Caractéristique de l'imprimante permettant de mettre les travaux d'impression en file d'attente sur une option disque dur installée dans l'imprimante.

**D** **Data Set Ready.** Voir *DSR*.

**Data Terminal Ready.** Voir *DTR*.

**délai.** Intervalle de temps alloué à certaines opérations.

**dépistage hex.** Mode de diagnostic d'imprimante permettant d'imprimer le flux de données non interprétées de l'imprimante de manière à ce que vous puissiez voir un travail d'impression selon une représentation hexadécimale et sous forme de caractères.

**disque.** Voir *option disque dur*.

**DL.** Enveloppe mesurant 110 x 220 mm (4,33 x 8,66 po.).

**DRAM.** Voir *mémoire vive dynamique*.

**DSR (Data Set Ready).** Signal de reconnaissance contenu dans une interface série et indiquant que le périphérique est prêt à échanger des informations.

**DTR (Data Terminal Ready).** Signal de reconnaissance contenu dans une interface série et indiquant que le périphérique est prêt à échanger des informations.

**E** **Economie énergie.** Paramètre de l'imprimante réduisant la consommation électrique lorsque l'imprimante est inoccupée. Lorsque le message **Economie énergie** s'affiche, cela signifie que l'imprimante est prête à recevoir un travail d'impression.

**écran à cristaux liquides (LCD).** Technologie permettant d'afficher les messages et sélections de menus sur le panneau de commandes.

**écran du panneau de commandes.** Ecran à cristaux liquides situé sur le panneau de commandes et affichant les menus et messages de l'imprimante.

**écran LCD.** Voir *écran à cristaux liquides*.

**émulation.** Imitation d'un langage de traitement d'imprimante. Par exemple, l'émulation PCL 6 imite le langage d'imprimante Hewlett-Packard LaserJet.

**ENA.** Adaptateur réseau externe. Voir *serveur d'impression externe*.

**enveloppe 10.** Voir *Com-10*.

**enveloppe 7 3/4.** Voir *Monarch*.

**enveloppe 9.** Enveloppe mesurant 98,4 x 225,4 mm (3,875 x 8,875 po.).

**espacement.** Unité de mesure déterminant le nombre de caractères pouvant être imprimés sur une longueur horizontale d'un pouce (2,54 cm). Par exemple, une police d'espacement 10 imprime 10 caractères par pouce (cpp).

**Ethernet.** Réseau avec une architecture de bus utilisant la détection de porteuse à accès multiple avec détection de collisions (CSMA/CD). Trois systèmes de câblage permettent l'installation d'un réseau Ethernet :

- Ethernet 10Base2 (utilise RG-58 coax),
- Ethernet 10BaseT (utilise un câble téléphone bifilaire torsadé),
- Ethernet 100BaseTX.

**Exécutive.** Support d'impression mesurant 184,2 x 266,7 mm (7,25 x 10,5 po.).

**F** **fil corona.** Dans l'imprimante, fil mince chargeant le support d'impression en électricité pour attirer le toner à partir du photoconducteur.

**fil de précharge.** A l'intérieur de l'unité de fusion, fil chargeant le photoconducteur en électricité au cours de l'impression.

**filigrane.** Voir *fond*.

**flux de données.** Données d'impression et informations de contrôle de l'imprimante circulant sans interruption du système hôte (ordinateur) vers l'imprimante.

**fond.** Texte ou image de fond apparaissant dans chaque fichier utilisant ce fond.

**G** **g/m<sup>2</sup>.** Grammes par mètre carré. Unité de mesure du grammage des supports d'impression.

**graisse, grammage.** Epaisseur de ligne d'un caractère (graisse) ou d'un support d'impression (grammage).

**granulosité.** Alignement des fibres du papier dans une feuille de support d'impression. Par exemple, dans du papier à granulosité sur la longueur, les fibres sont disposées dans le sens de la longueur de la page.

**guides-papier.** Guide-longueur et guide-largeur situés dans un tiroir d'alimentation et permettant de placer correctement les supports d'impression. Un mauvais réglage de ces guides-papier risque de provoquer des bourrages papier.

**I** **images.** Données numériques généralement numérisées à partir d'une source originale extérieure à l'ordinateur, telle qu'une photo ou une image vidéo.

**impression sur un seul côté.** Impression sur une seule face d'une feuille de support d'impression (impression recto).

**Imprimante non prête.** Etat de l'imprimante lorsqu'elle ne peut pas accepter de données de l'ordinateur. Cet état est initié par une intervention de l'opérateur ou causé par une erreur d'imprimante.

**INA.** Adaptateur réseau interne. Voir *serveur d'impression interne*.

**interface.** Connexion entre l'ordinateur et l'imprimante.

**interface automatique.** Fonction de l'imprimante permettant de déterminer l'interface active : parallèle, série, réseau, infrarouge, LocalTalk ou USB.

**interface parallèle.** Interface bidirectionnelle destinée à l'échange de données entre l'ordinateur et l'imprimante.

**interface parallèle Centronics.** Norme de connexion d'imprimantes et autres périphériques à un ordinateur. Elle définit la broche, la prise et les signaux électriques utilisés pour contrôler la transmission des données.

**interface série.** Mode de communication entre l'ordinateur et l'imprimante par la transmission de données bit par bit.

**J** **jeu de symboles.** Ensemble unique de caractères alphanumériques et de symboles utilisés par l'imprimante pour imprimer la police requise. Des jeux de symboles différents permettent d'obtenir tous les caractères requis pour les différentes langues ou les applications utilisant de nombreux symboles.

**K** **Ko.** Kilo-octet, soit 1024 octets.

**L** LAN. Voir *réseau local*.

**langage d'imprimante.** Ensemble de commandes définies (PCL ou PostScript, par exemple) auxquelles l'imprimante réagit.

**Légal.** Support d'impression mesurant 215,9 x 356 mm (8,5 x 14 po.).

**Lettre.** Support d'impression mesurant 215,9 x 279,4 mm (8,5 x 11 po.).

**liaison.** Connexion entre le système informatique ou le réseau local et l'imprimante.

**lignes par page.** Nombre de lignes de texte pouvant être imprimées sur une page.

**LPTx.** Représentation de l'un des ports parallèles logiques (LPT1, par exemple) sur un ordinateur individuel.

**M** **macro.** Ensemble de commandes regroupées et stockées dans la mémoire de l'imprimante de façon temporaire ou permanente.

**MarkNet S.** Gamme de serveurs d'impression internes Lexmark à protocoles multiples. Il existe des versions Ethernet et Token-Ring.

**MarkNet XLe.** Gamme de serveurs d'impression externes Lexmark à protocoles multiples. Il existe des versions Ethernet, Token-Ring et LocalTalk.

**MarkVision.** Utilitaire d'imprimante permettant de connaître en permanence l'état de l'imprimante et de configurer plusieurs imprimantes à partir d'un seul fichier de configuration.

**mémoire d'imprimante.** Voir *mémoire vive dynamique (DRAM) ou mémoire vive (RAM)*.

**mémoire flash.** Mémoire optionnelle qu'il est possible d'installer dans l'imprimante afin de permettre un stockage non volatile des polices, jeux de symboles ou macros téléchargés.

**mémoire vive.** Mémoire permettant un stockage et une récupération rapides de données. Le contenu de la RAM est effacé lorsque l'alimentation électrique est coupée.

**mémoire vive dynamique (DRAM).** Mémoire permettant un stockage et une récupération rapides de données. Le contenu de la DRAM est effacé lorsque l'alimentation électrique est coupée.

**mémoire vive non volatile (NVRAM).** Mémoire permettant un stockage et une récupération rapides de données. Le contenu de la NVRAM est conservé lorsque l'alimentation électrique est coupée.

**menu.** Liste d'options contrôlant le fonctionnement de l'imprimante, ses caractéristiques, ainsi que l'aspect de la page imprimée.

**message d'entretien.** Message affiché sur l'écran du panneau de commandes et indiquant que l'imprimante nécessite une réparation.

**message d'erreur.** Voir *message d'intervention*.

**message d'état.** Message affiché sur l'écran du panneau de commandes et proposant des informations sur l'état de l'imprimante.

**message d'intervention.** Message du panneau de commandes décrivant un problème d'imprimante. Une intervention de l'utilisateur est requise avant que l'imprimante poursuive sa tâche.

**Mo.** Méga-octet, soit 1 048 576 octets.

**Monarch.** Egalement appelé Enveloppe 7 3/4. Enveloppe mesurant 98,4 x 190,5 mm (3,875 x 7,5 po.).

**O occupé.** Etat de l'imprimante lorsqu'elle traite des données ou imprime des pages.

**octet.** Groupe de huit chiffres binaires traités ensemble. Un octet est généralement utilisé pour représenter un caractère alphanumérique.

**Operation ReSource.** Programme mis en œuvre par Lexmark pour recycler les cartouches de toner et unités d'impression.

**option disque dur.** Périphérique facultatif qu'il est possible d'installer dans l'imprimante afin de permettre un stockage non volatile des polices, jeux de symboles ou macros téléchargés.

**option de menu.** Voir *paramètre*.

**option réseau intégré.** Voir *serveur d'impression*.

**orientation.** Description de page déterminant si le texte est imprimé dans le sens de la largeur (portrait) ou de la longueur (paysage) de la page.

**P pages par minute (ppm).** Nombre moyen de pages de texte pouvant être imprimées en une minute.

**panneau de commandes.** Touches et écran à cristaux liquides (LCD) de l'imprimante utilisés pour changer les paramètres de l'imprimante et en afficher l'état.

**papier.** Voir *support d'impression*.

**par défaut.** Attribut, valeur ou paramètre sélectionné lorsqu'aucun autre n'est explicitement spécifié.

**paramétrage usine par défaut.** Configuration de l'imprimante définie lors de sa fabrication.

**paramètre.** Valeurs sélectionnées dans les menus de l'imprimante ou une application qui contrôlent le fonctionnement de l'imprimante et l'aspect de la page imprimée.



**paramètre par défaut utilisateur.** Paramètre d'imprimante sélectionné par l'utilisateur et qui reste effectif jusqu'à ce qu'un nouveau paramètre soit sélectionné par l'utilisateur.

**paysage, orientation.** Orientation de la page imprimée selon laquelle la largeur de la page est supérieure à sa hauteur.

**photoconducteur.** Élément de l'unité d'impression fonctionnant comme la pellicule d'un appareil photo. Au fur et à mesure de sa rotation, le photoconducteur utilise des charges positives et négatives pour attirer le toner nécessaire à la définition de l'image produite par le laser et transférer l'image sur la page. Les éventuelles empreintes de doigts et rayures sur le photoconducteur empêchent un transfert correct du toner et risquent de réduire la qualité d'impression.

**pilote.** Voir *pilote d'imprimante*.

**pilote d'imprimante.** Programme traduisant le langage du logiciel en langage d'imprimante afin de permettre le transfert des données.

**pixel (pel).** Abréviation de « picture element ». Plus petite unité adressable pouvant être efficacement reproduite par l'imprimante.

**plaquette signalétique du panneau de commandes.** Étiquette adhésive présentant la traduction des touches et chiffres du panneau de commandes. Un ensemble de cadres autocollants vous est fourni pour vous permettre de sélectionner la langue de votre choix.

**point.** Unité de mesure déterminant la hauteur d'un caractère imprimé (1 point = 1/72 po.).

**police.** Ensemble ou jeu de caractères aux caractéristiques physiques communes, telles que la taille, la graisse et le style (par exemple : Arial Bold).

**police à espacement fixe.** Police dont chaque caractère imprimé occupe le même espace horizontal, quelle que soit sa largeur. Ces polices sont identifiées par le nombre de caractères imprimés sur une ligne horizontale d'un pouce (espacement 10 ou 12, par exemple).

**police bitmap.** Motif prédéfini de points représentant un oeil de caractère de taille, style et résolution précis.

**police d'écran.** Police téléchargeable dont l'aspect est identique à l'écran de l'ordinateur et sur la page imprimée.

**police non proportionnelle.** Police dans laquelle l'espace de chaque caractère est invariable, quelle que soit la largeur du caractère.

**police proportionnelle.** Police dont la largeur des caractères varie afin de laisser un espace fixe entre les caractères.

**police vectorielle.** Police dont les caractères sont uniquement stockés sous forme de contours, si bien qu'il est facile de changer la taille (mesurée en points) des caractères.

**polices typographiques.** Polices dont les caractères sont espacés de façon proportionnelle sur la page en fonction de la largeur des caractères.

**portrait, orientation.** Orientation de la page imprimée selon laquelle la hauteur de la page est supérieure à sa largeur.

**ppm.** Voir *pages par minute*.

**ppp.** Points par pouce. Voir *résolution*.

**PQET.** Voir *technologie d'amélioration de la qualité des images*.

**Prêt.** Etat de l'imprimante lorsqu'elle peut recevoir, traiter et imprimer des données.

**protocole.** Ensemble de règles gérant la communication et le transfert de données entre deux périphériques ou plus.

**protocole Fastbytes.** Protocole d'imprimante parallèle permettant à l'imprimante de recevoir des informations à un taux supérieur aux taux de transmission habituels.

**protocole standard.** Protocole d'imprimante parallèle permettant à l'imprimante de recevoir des informations envoyées depuis l'ordinateur à un taux de transmission normal.

**Q** **qualité d'image 1200.** Paramètre de résolution d'impression permettant à l'imprimante de modifier la taille de chaque pixel imprimé afin de produire un effet de tons continus. Ce paramètre permet d'améliorer la qualité d'impression des surfaces, images et demi-teintes.

**R** **RAM.** Voir *mémoire vive*.

**réceptacle.** Zone de sortie des supports d'impression. Le réceptacle par défaut est le réceptacle standard, situé sur le dessus de l'imprimante. Un réceptacle arrière, situé à l'arrière de l'imprimante, est également disponible.

**reconnaissance.** Echange de signaux prédéfinis lors de l'établissement d'une connexion.

**recourbement.** Courbure des bords d'une feuille de support d'impression.

**recto.** Voir *impression sur un seul côté*.

**recto verso.** Impression sur les deux côtés d'une feuille de support d'impression.

**reliure côté largeur.** Paramètre d'imprimante organisant l'orientation et la mise en page d'une impression recto verso pour permettre une reliure sur la largeur de la page.

**reliure côté longueur.** Paramètre d'imprimante organisant l'orientation et la mise en page d'une impression recto verso pour permettre une reliure sur la longueur de la page.

**réseau.** Ensemble d'ordinateurs, imprimantes et autres périphériques matériels interconnectés pour partager des informations.

**réseau local (LAN).** Réseau informatique situé dans les locaux de l'utilisateur, sur une zone géographique limitée.

**résolution.** Mesure du piqué d'une image imprimée, exprimée en nombre de points par pouce (ppp).

**S** **serveur.** Périphérique permettant le partage de ressources, telles que les imprimantes, sur un réseau.

**serveur d'impression.** Périphérique permettant de connecter l'imprimante à un réseau local (LAN).

**serveur d'impression externe.** Egalement appelé adaptateur réseau externe (ENA). Périphérique de réseau local connecté à l'imprimante de façon externe et permettant de relier plusieurs imprimantes au réseau, libérant ainsi les serveurs d'impression dédiés qui peuvent alors être utilisés comme stations de travail sur le réseau local.

**serveur d'impression interne.** Egalement appelé adaptateur réseau interne (INA). Carte facultative qu'il est possible d'installer dans l'imprimante pour la connecter à un réseau local (LAN).

**SmartSwitch.** Fonction de l'imprimante permettant de sélectionner automatiquement le langage d'imprimante correspondant à celui du travail d'impression courant.

**sortie.** Voir *réceptacle*.

**source d'alimentation.** Tiroir ou chargeur multifonction de l'imprimante. Une source d'alimentation contient les supports d'impression.

**style de caractère.** Forme des caractères d'une police.

**suivi des travaux d'impression (Compta tâches).**

Caractéristique de l'imprimante permettant de stocker des informations statistiques sur les travaux d'impression les plus récents sur une option disque dur installée dans l'imprimante.

**support.** Voir *support d'impression*.

**support d'impression.** Tout support utilisé pour l'impression : papier, bostols, enveloppes, étiquettes ou transparents.

**système de télécopie automatique.** Système Lexmark proposant aux clients des informations rapides sur les produits, des conseils techniques, ainsi que des informations sur les pilotes d'imprimante.

**système d'exploitation.** Logiciel de base proposant les fonctions de bas niveau nécessaires au fonctionnement de l'ordinateur, telles que le démarrage.

**T** **taille de caractère.** Mesure en espacement ou en points d'un caractère graphique d'une police.

**taille en points.** Hauteur des caractères d'une police.

**tampon.** Portion de mémoire utilisée pour stocker des données de façon temporaire.

**technologie d'amélioration de la qualité des images (PQET).** Caractéristique de l'imprimante permettant d'améliorer la qualité du texte par le lissage des bords des caractères et des lignes.

**télécharger.** Transférer des informations, telles que des polices, depuis une disquette ou tout autre support vers l'ordinateur ou l'imprimante pour les y stocker de façon temporaire ou permanente.

**tiroir d'alimentation 500 feuilles optionnel.** Tiroir d'alimentation facultatif qu'il est possible d'acquérir pour augmenter la capacité de l'imprimante en alimentation papier.

**Token-Ring.** Type de communication réseau conforme à la norme IEEE 802.5. Ce nom vient de sa configuration physique en anneau (« ring » en anglais) et du passage d'un jeton (« token ») d'un serveur d'impression à l'autre.

**toner.** Substance adhérent au support d'impression pour créer une page imprimée.

**travail suspendu.** Travail d'impression lancé depuis l'application, stocké dans la mémoire de l'imprimante et auquel il est possible d'accéder ultérieurement à l'aide de l'option de menu **TACHE CONFIDENT.** ou **TACHES SUSPEND.** La fonction de travail suspendu permet de retarder l'impression d'un travail, de l'imprimer plus tard, d'en demander des exemplaires supplémentaires, de vérifier un exemplaire avant d'en imprimer d'autres et d'accéder à un travail confidentiel en utilisant un numéro d'identification personnel (PIN).

**TrueType, polices.** Polices utilisant le même contour pour l'affichage à l'écran et l'impression. Il est possible d'utiliser les polices TrueType dans les applications Windows et de les redimensionner selon vos besoins. Leur aspect est identique à l'impression et à l'écran.

**type de caractère.** Style définissant un groupe de caractères et de symboles.

**TYPE PAPIER.** Paramètre de l'imprimante déterminant le type de support d'impression (papier ordinaire, vélin, à en-tête, pré-imprimé ou de couleur, bostons, transparents, étiquettes, enveloppes ou support personnalisé) chargé dans une source d'alimentation précise.

## U

**unité de fusion.** Partie de l'imprimante utilisant de la chaleur et de la pression pour faire adhérer le toner au support d'impression.

**Universal Serial Bus (USB).** Bus série standard pour les périphériques externes. Il remplace tous les différents types de ports série et parallèles par une seule prise standard.

**Universel.** Valeur à sélectionner pour tous les supports d'impression, à l'exclusion des enveloppes de format non standard chargées dans le chargeur multifonction. Le format par défaut est 215,9 x 356 mm (8,5 x 14 po.). Définissez la taille réelle de la page à partir de l'application.

**USB.** Voir *Universal Serial Bus*.

**utilitaire de configuration.** Programme fourni avec l'imprimante permettant d'installer les pilotes d'imprimante, de tester la configuration de l'imprimante et de terminer l'installation des options de l'imprimante.

**V** **valeur.** L'un des paramètres disponibles pour une option de menu.





# Index

---

## A

- Accepter DSR (menu Série) 100
- Accepter Init (menu Parallèle) 95
- accès aux menus 37
- activation des menus du panneau de commandes 43
- adaptateur de réseau interne
  - Voir *serveur d'impression interne*
- adaptateur réseau
  - Voir *serveur d'impression interne*
- Adr. LocalTalk (menu LocalTalk) 108
- affichage du panneau de commandes vide 199
- Alim. séparateur (menu Finition) 57
- Alimentation (menu Papier) 46
- alimentation papier
  - Voir *tiroir*
- alimentations
  - multifonction, chargeur 157
  - sélection 46
  - tiroir 1 6
- annulation d'un travail d'impression 66
- Annuler tâche (menu Travail) 66
- Assemblage (menu Finition) 56
- Attente, état de l'imprimante 177
- Auto continu (menu Config) 82
- avertisseur, imprimante 84
- Avis relatif à l'utilisation du laser 275
- Avis relatif aux émissions électroniques 273

## B

- Baud fax (menu Télécopie) 112
- Bauds (menu Série) 99
- bip 84
- Bits de données (menu Série) 100
- Bits données (menu Télécopie) 113
- bords inégaux 78
- bords irréguliers 203
- Bordure multipg. (menu Finition) 60
- bourrages papier
  - 200 Bourrage pap - Retirez cart. 210
  - 201 Bourrage pap - Retirez cart. 210
  - 202 Bourrage pap - Ouv. porte arr. 212
  - 203 Bourrage pap - Papier trop court 216
  - 250 Bourrage pap - Vérif charg. MF 218
- correction 83
- éviter 152
  - chargement du tiroir 10
  - utilisation de la butée métallique 9
- réimpression suite à un bourrage papier 83
- Voir *bourrages papier*

## C

- câble
  - alimentation électrique, branchement 20
  - parallèle, connexion 12
  - USB, connexion
    - Macintosh 18

- Windows 98 15
- câble parallèle
  - connexion 12
  - référence 200
- câble USB
  - connexion
    - Macintosh 18
    - Windows 98 15
  - référence 200
- caractères
  - effets d'escalier 203
  - incorrects 206
- caractéristiques des supports 129
- carte d'interface optionnelle tri-port 240
  - installation 244
  - retrait 247
- carte d'interface parallèle/USB optionnelle
  - installation 244
  - retrait 247
- carte optionnelle
  - installation 244
  - retrait 247
- carte système
  - accès 229
  - fermeture 248
- carter latéral
  - réinstallation 248
  - retrait 229
- cartouche d'impression
  - commande 219
  - déballage 2
  - installation 5
  - références 219
  - remplacement 220
  - retrait 2
  - stockage 220
  - Voir cartouche d'impression*
- CD
  - contenu x, 25
  - documentation en ligne x, 25
  - MarkVision 27, 28
- chaînage automatique des tiroirs 50
- chaînage de tiroir 150
- chaînage de tiroir automatique 150
- CHANGE N° TIROIR (menu Emul PCL) 90
- Changer format (menu Papier) 51
- chargement
  - chargeur multifonction 143
  - enveloppes 161, 163
  - multifonction, chargeur 159
  - papier 6, 160, 162
  - papier à en-tête 162
  - tiroir 1 6, 138
  - tiroir 2 138
  - transparents 160, 163
- chargeur multifonction
  - caractéristiques des supports 129
- chiffres, panneau de commandes 38
- commande de composants
  - cartouche d'impression 219
  - kit de recharge pour toner 221
- composants
  - cartouche d'impression
    - commande 219
    - remplacement 220
    - stockage 220
  - kit de recharge pour toner, commande 221
- Compta tâches (menu Config) 86
- Conf réseau 1 (menu Réseau) 102
- confidentiels, travaux
  - copies à imprimer 66, 70
  - impression 66, 68
  - suppression 66, 69
- Config, menu
  - Auto continu 82
  - Compta tâches 86
  - Correct bourrage 83
  - Délai d'attente 81
  - Délai d'impr. 81
  - Destinat. téléch 80
  - Economie énergie 79
  - Langage d'impr. 79
  - Langue d'affich. 84
  - Limite compta 86
  - Protection page 83
  - Régl avertisseur 84
  - Sauver ressource 80
  - Tamp. sur disque 85
  - Zone d'impr. 83
- Config. MF (menu Papier) 51

- Config., menu
  - Impr. pg de test 116
  - Impr. tampon 116
  - Menu Panneau Com 116
  - Paramètres usine 117
  - Quitter Config 117
  - SUPPORT ETROIT 117
- configuration
  - taille du tampon de fax 113
  - taille du tampon infrarouge 104
  - taille du tampon LocalTalk 107
  - taille du tampon parallèle 94
  - taille du tampon réseau 102
  - taille du tampon série 98
  - taille du tampon USB 110
- Consignes de sécurité 279
- consommables
  - cartouche d'impression
    - installation 5
- Contraste toner (menu Qualité) 77
- conventions utilisées dans ce guide ix
- Copie vers imp
  - menu Parallèle 95
  - menu USB 111
- copie vers imprimante
  - allocation de mémoire 85
  - port parallèle 95
  - port USB 111
- Copies (menu Finition) 55
- cordon d'alimentation, branchement 20
- Correct bourrage (menu Config) 83
- CR auto après LF (menu Emul PCL) 91
- crénelés
  - bords 78

## D

- déballage
  - cartouche d'impression 2
  - imprimante 1
- Débit bauds max (menu Infrarouge) 105
- Défrag. flash (menu Utilitaires) 63
- Délai d'attente (menu Config) 81
- Délai d'impr. (menu Config) 81

- Délai transmiss (menu Infrarouge) 105
- délais
  - Délai d'attente 81
  - Délai d'impr. 81
- Dépistage Hex (menu Utilitaires) 64
- désactivation
  - menus du panneau de commandes 43
  - télécopie 226
- Destinat. téléch (menu Config) 80
- diffusion des logiciels 32
- dimensions
  - enveloppe 130
  - papier 130
- disque
  - Voir *option disque dur*
- disque dur, option
  - destination de téléchargement 80
  - formatage 63
  - impression du répertoire 61
- documentation en ligne x, xi, 25

## E

- économie d'énergie 274
- Economie énergie (menu Config) 79
- Economie énergie, état de l'imprimante 173
- écran LCD 36
- effets d'escalier
  - caractères 203
- Emul PCL, menu
  - CHANGE N° TIROIR 90
  - CR auto après LF 91
  - Espacement 88
  - Jeu de symboles 88
  - Largeur A4 89
  - LF auto après CR 91
  - Lignes par page 89
  - Nom police 87
  - Orientation 89
  - Taille en points 87
- émulation PCL
  - liste des commandes xi
  - polices résidentes 264
  - sélection du langage de l'imprimante 79

énergie, économie 79  
Energy Star 274  
entraînement simultané de plusieurs feuilles 201  
enveloppes  
  chargement 161, 163  
  formats pris en charge 130  
  instructions 132  
espacement 88  
Espacement (menu Emul PCL) 88  
espacement (menu Emul PCL) 261  
état, imprimante  
  MarkVision 27  
états de l'imprimante  
  Attente 177  
  Economie énergie 173  
  Hex prêt 175  
  Imprimante non prête 172  
  Occupé 170  
  Prêt 175  
étiquettes, instructions 133  
exemples de polices, impression 61, 271

## F

fermeture  
  capot avant 6  
  multifonction, chargeur 167  
Finition, menu  
  Alim. séparateur 57  
  Assemblage 56  
  Bordure multipg. 60  
  Copies 55  
  Imp. multipage 58  
  Ordre multipage 59  
  Pages Vierges 55  
  Séparateurs 57  
  Vue Multipage 60  
Formater disque (menu Utilitaires) 63  
Formater flash (menu Utilitaires) 62

## G

glossaire 289  
*Guide d'étiquettes et de bostols* xi, 128, 131, 134  
guide-largeur, réglage  
  chargeur multifonction 144, 146  
  multifonction, chargeur 160  
   tiroirs d'alimentation 8, 10, 140, 142  
guide-longueur, réglage  
   tiroir d'alimentation 250 feuilles 7, 139  
   tiroir d'alimentation 500 feuilles 140  
guide-papier  
  largeur 140, 160  
  longueur 139

## H

Hex prêt, état de l'imprimante 175  
hors ligne, imprimante 37, 38  
Hôtes NPA (menu LocalTalk) 107

## I

Imp. multipage (menu Finition) 58  
Impr. conf rés 1 (menu Utilitaires) 61  
Impr. erreur PS (menu PostScript) 92  
Impr. pg de test (menu Config.) 116  
Impr. polices (menu Utilitaires) 61  
Impr. répertoire (menu Utilitaires) 61  
Impr. tampon (menu Config.) 116  
Impr. tampon (menu Travail) 76  
impression  
  contenu  
    option disque dur 61  
    option mémoire flash 61  
  deux côtés 151  
    chargeur multifonction 151  
     tiroirs d'alimentation 151  
  exemple de liste de polices 271  
  liste des exemples de polices 61  
  n pages sur 1 58  
  page des paramètres de menus 22, 41, 61, 258

- éléments répertoriés 61, 257
- page des paramètres du serveur d'impression
  - interne 61
- pages de test 116
- papier à en-tête 150
- recto verso manuelle 151
  - chargeur multifonction 151
  - tiroirs d'alimentation 151
- statistiques d'impression 64, 86
- trop claire 202
- trop foncée 203
- Impression menus (menu Utilitaires) 61
- impression recto verso manuelle 151
  - chargeur multifonction 151
  - tiroirs d'alimentation 151
- impression, serveur 239
- impression, statistiques
  - impression 64
  - suppression 64
- imprimable, zone 83
- imprimante
  - alimentation électrique 20
  - avertisseur 84
  - carter latéral, installation 248
  - commandes xi
  - connexion 12
  - déballage 1
  - dimensions 2
  - état 27, 36
  - maintenance 219
  - menus 45
  - messages d'avertissement
    - Voir messages d'avertissement*
  - messages d'état
    - Voir messages d'état*
  - messages d'intervention
    - Voir messages d'intervention*
  - messages de dépannage
    - Voir messages de dépannage*
  - mise hors ligne 37, 38
  - mise sous tension 21
  - panneau de commandes 36
  - pilotes 25
  - Prêt, état 175
  - problèmes 197
  - réinitialisation 76
  - témoin lumineux 36
- Imprimante non prête, état de l'imprimante 172
- imprimante, messages
  - dépannage
    - Voir messages de dépannage*
  - état
    - Voir messages d'état*
  - intervention
    - Voir messages d'intervention*
- imprimante, option mémoire 234
- imprimantes Solaris Ready 34
- informations, documents en ligne
  - Guide d'étiquettes et de bostols xi*
  - Référence technique xi*
- infrarouge
  - adaptateur 255
    - connexion à l'imprimante 255
    - résolution des problèmes 206
  - port 255
    - branchement du câble de l'adaptateur 256
- Infrarouge, menu
  - Débit bauds max 105
  - Délai transmiss 105
  - Mode NPA 104
  - PCL SmartSwitch 103
  - Port infrarouge 103
  - PS SmartSwitch 103
  - Taille fenêtre 105
  - Tampon infrarouge 104
- installation
  - carte d'interface optionnelle tri- port 244
  - carte d'interface parallèle/USB optionnelle 244
  - carte optionnelle 244
  - carter latéral de l'imprimante 248
  - cartouche d'impression 5
  - option disque dur 244
  - option mémoire 235
  - option mémoire d'imprimante 235
  - option mémoire flash 235
  - panneau de commandes, plaquette
    - signalétique 23
  - presse-papier 11
  - serveur d'impression interne 244
  - télécopie 224

- tiroir 500 feuilles 251
  - choix de l'emplacement 251
  - fixation de l'imprimante 253
- tiroir d'alimentation 500 feuilles 253
- installation de l'imprimante
  - chargement du tiroir d'alimentation standard 6
  - déballage 1
  - éléments 1
  - espace libre à laisser 1
  - installation de la cartouche d'impression 5
  - suppression de l'emballage 2
  - utilitaires 25
- installation des logiciels 32
- instructions
  - bristol 136
  - documentation en ligne xi
  - enveloppes 132
  - étiquettes 133
  - éviter les bourrages 152
  - multifonction, chargeur 156
  - papier 131
  - papier à en-tête 132, 150
  - stockage de supports d'impression 137
  - transparents 132
- instructions sur les bostols 136
- instructions sur les supports
  - bristol 136
  - enveloppes 132
  - étiquettes 133
  - papier 131
  - papier à en-tête 132
  - transparents 132
- Intellifont, polices 263
- interface série 240

## J

- Jeu de symboles (menu Emul PCL) 88
- jeux de symboles, définition 268

## K

- kit de recharge pour toner, commande 221

## L

- Langage d'impr. (menu Config) 79
- Langue d'affich. (menu Config) 84
- langue; modification de l'écran du panneau de commandes 24, 84
- Largeur A4 (menu Emul PCL) 89
- LCD
  - Voir *écran LCD*
- LF auto après CR (menu Emul PCL) 91
- Lignes par page (menu Emul PCL) 89
- Limite compta (menu Config) 86
- limiteur de hauteur de pile 145, 161, 162
- LocalTalk, menu
  - Adr. LocalTalk 108
  - Hôtes NPA 107
  - Mode NPA 107
  - Nom LocalTalk 108
  - PCL SmartSwitch 106
  - Port LocalTalk 106
  - PS SmartSwitch 106
  - Tampon LocalTalk 107
  - Zone LocalTalk 108
- LONGUEUR PAPIER (menu Papier) 54

## M

- Macintosh
  - MarkVision 27
- marges incorrectes 204
- MarkTrack 30
- MarkVision
  - documentation en ligne x
  - modification des paramètres 35
  - systèmes d'exploitation pris en charge 27
- MarkVision pour Intranets 28
- marques xiii
- mauvais empilage dans le réceptacle, éviter 11, 201

- médiocre qualité d'image 203
- mémoire
  - installation 235
  - option mémoire d'imprimante 234
  - option mémoire flash 234
  - retrait 238
- mémoire d'imprimante, option
  - installation 235
  - retrait 238
- mémoire flash, option
  - défragmentation 63
  - destination de téléchargement 80
  - formatage 62
  - impression du répertoire 61
  - installation 235
  - options disponibles 234
  - retrait 238
- Menu Emul PCL
  - Origine police 87
- Menu Panneau Com (menu Config.) 116
- Menu, touches 37
- menus
  - accès 37
  - activation 43
  - Config 79
  - Config. 116
  - désactivation 43
  - Emul PCL 87
  - Finition 55
  - Infrarouge 103
  - LocalTalk 106
  - modification des paramètres 42
  - panneau de commandes 40
  - Papier 46
  - Parallèle 93
  - paramètres
    - impression 22, 41, 61, 258
    - modification 42
  - PostScript 92
  - Qualité 77
  - Réseau 101
  - sélection
    - options de menus 38
    - valeurs numériques 37
  - Série 97
  - Télécopie 112
  - Travail 65
  - USB 109
  - Utilitaires 61
  - vue d'ensemble 45
- messages
  - assistance 179
  - avertissement 39, 178
  - dépannage 40, 188
  - état 39, 169
  - intervention 39
- messages d'avertissement 178
  - Infrarouge 1 178
  - LocalTalk 1 178
  - Parallèle 178
  - Parallèle 1 178
  - Réseau 1 178
  - Série 1 178
  - Télécopie 1 178
  - Tiroir 1 manquant 178
  - USB 178
  - USB 1 178
- messages d'état 39, 169
  - Activation des chang. de menus 170
  - Activation des menus 171
  - Annulation tâche 171
  - Attente 177
  - Autotest à mise sous tension 172
  - Carte réseau occupée 172
  - Code réseau 1 non valide 172
  - Défragmentation 171
  - Désactivation des menus 171
  - Economie énergie 173
  - Effac. stat. de compta en cours 171, 173
  - Formatage disque en cours 171
  - Formatage flash 171
  - Hex prêt 175
  - Impr. des pages de test qualité 174
  - Impression annulée 171
  - Impression liste polices 173
  - Impression liste rép. 173
  - Impression paramètres menus 173
  - Impressions en file d'attente 174
  - Imprimante non prête 172
  - Menus désactivés 172

- messages d'avertissement 178
- messages de la ligne 1 170
- Mise en attente et suppr. impr. 171, 174
- Occupé 170
- Prêt 175
- Program. disque 174
- Program. flash 174
- Résol. réduite 176
- Restauration de l'impr. en cours 176
- Retour param. usine 177
- Suppression des impressions 171
- messages d'intervention 39, 179
  - 34 Papier trop court 179
  - 35 Sauv. ress HF Mém. insuff. 180
  - 37 Mém. défragm. insuffisante 180
  - 37 Zone assem. insuffisante 180
  - 38 Mémoire saturée 182
  - 39 Page complexe 182
  - 51 Mémoire flash défectueuse 183
  - 52 Mémoire flash saturée 183
  - 53 Mémoire flash non formatée 183
  - 54 Erreur option série 1 184
  - 54 Fax Ser 1 Connexion perdue 184
  - 54 Network 1 Software Error 184
  - 54 Par 1 ENA Connexion perdue 184
  - 54 Par Std ENA Connexion perdue 184
  - 55 Tampon fax insuffisant 185
  - 56 Port par. 1 désactivé 186
  - 56 Port paral. std désactivé 186
  - 56 Port série 1 désactivé 185
  - 58 Options mém flash trop nbres 186
  - 61 Disque défectueux 186
  - 62 Disque saturé 186
  - 63 Disque non formaté 187
  - Changez 189
  - Charg. manuel 194
  - Chargez 193
  - Fermez porte ou insérez cart. 190
  - Fich seront sup. Reprise/Stop ? 191
  - Impressions activées 195
  - Insérez le tiroir 1 191
  - Instal. tiroir 2 ou annuler impr 192
  - Mémoire insuffisante 181
  - messages 70 - 79 187
  - Operation Failed Faxes on Disk 195
  - Operation Failed Jobs on Disk 195
  - Ouvrez le capot arrière 195
  - Pas d'impression trouvée 195
  - Risque perte. travaux en cours 181
  - Supprimer toutes les impressions 190
  - Tapez PIN tâche 190
  - Vérif. connexion du tiroir 2 190
- messages d'intervention
  - 200 Bourrage pap Retirez cart. 187
  - 201 Bourrage pap Retirez cart. 187
  - 202 Bourrage pap Ouv. porte arr. 187
  - 203 Bourrage pap Papier trop court 188
  - 250 Bourrage pap Vérif charg. MF 188
- messages de dépannage 40
  - 900-999 188
- messages de dépannage 900-999 188
- messages de l'imprimante
  - messages d'avertissement
    - Voir *messages d'avertissement*
  - Mode avancé (menu Parallèle) 95
  - Mode NPA
    - menu Infrarouge 104
    - menu LocalTalk 107
    - menu Parallèle 94
    - Menu réseau 102
    - Menu Série 98
    - menu USB 110
  - Mode parallèle 1 (menu Parallèle) 96
  - Mode parallèle 2 (menu Parallèle) 96
- modifications des paramètres de l'imprimante
  - application 35
  - panneau de commandes 42
- multifonction, chargeur
  - capacité 155
  - chargement
    - enveloppes 161, 163
    - papier 160, 162
    - papier à en-tête 162
    - support d'impression 159
    - transparents 160, 163
  - chargement d'une seule feuille 46, 48, 50, 51, 155
  - configuration 51
  - fermeture 167
  - instructions 156



ouverture 157  
paramètres du panneau de commandes 166

## N

n pages sur 1, impression 58  
nettoyage de la lentille de la tête d'impression 221  
noir, partie de page 204  
Nom LocalTalk (menu LocalTalk) 108  
Nom police (menu Emul PCL) 87  
non-impression d'un travail 206  
numéro d'identification personnel (PIN) 36, 37, 38  
saisie 122

## O

Occupé, état de l'imprimante 170  
ombrage 202  
option disque dur  
copie vers imprimante 240  
installation 244  
options disponibles 241  
retrait 247  
options  
carte d'interface optionnelle à trois ports  
port infrarouge 255  
carte d'interface parallèle/USB optionnelle 243  
carte d'interface optionnelle tri-port 240  
disque dur 240  
mémoire d'imprimante 234  
mémoire flash 234  
serveur d'impression interne 239  
vérification 257  
Optra Forms 33  
Ordre multipage (menu Finition) 59  
Orientation (menu Emul PCL) 89  
Origine police (menu PCL) 87  
OS/2 Warp  
MarkVision 27  
ouverture  
capot avant 2  
capot du chargeur multifonction 157  
capot du réceptacle arrière 149

porte du réceptacle arrière 216  
volet inférieur avant 157

## P

page blanche 203  
page des paramètres de menus, impression 22, 41, 61, 258  
page partiellement noire 204  
pages de test, impression 116  
Pages Vierges (menu Finition) 55  
pages, sauts de pages inattendus 201  
panneau de commandes  
activation des menus 43  
chiffres 38  
désactivation des menus 43  
écran LCD 36  
menus 40, 45  
messages  
dépannage 40  
état 39  
intervention 39  
modification de la langue d'affichage 24, 84  
paramètres de menus  
impression 22, 41, 61, 258  
modification 42  
plaquette signalétique 23  
problèmes  
losanges 199  
Menus désactivés 199  
menus, aucun effet 199  
vide 199  
témoin lumineux de l'imprimante 36  
touches 36, 37  
papier  
bourrages  
correction 83  
éviter 152  
chargement 160, 162  
formats pris en charge 129, 130  
grammages 129  
instructions xi, 131  
papier à en-tête 132  
sélection

- longueur 54
- poids 53
- taille 47
- texture 52
- type 49
- sources 127
- sources d'alimentation 129
- stockage 137
- papier à en-tête
  - chargement 162
  - impression 150
  - instructions 132
  - orientation de page 150
- Papier télécopie (menu Télécopie) 115
- papier, bourrages
  - Voir bourrages papier*
- Papier, menu
  - alimentation 46
  - Changer format 51
  - Config. MF 51
  - LONGUEUR PAPIER 54
  - POIDS PAPIER 53
  - TAILLE PAPIER 47
  - TEXTURE PAPIER 52
  - TYPE PAPIER 49
  - TYPES Perso 51
- papier, trajet 210
- Parallèle, menu
  - Accepter Init 95
  - Copie vers imp 95
  - Mode avancé 95
  - Mode NPA 94
  - Mode parallèle 1 96
  - Mode parallèle 2 96
  - PCL SmartSwitch 93
  - Protocole 95
  - PS SmartSwitch 93
  - Tampon parallèle 94
- Param. usine
  - menu Utilitaires 62
- paramètres
  - impression des paramètres par défaut 41
  - modification de l'application 35
  - modification du panneau de commandes 42
- paramètres de l'imprimante
  - application 35
  - panneau de commandes 42
  - paramètres par défaut 41
- paramètres par défaut
  - paramétrages usine 40, 62
  - utilisateur 40, 42
- Paramètres usine
  - menu Config. 117
- Parité (menu Série) 100
- Parité fax (menu Télécopie) 113
- paysage, orientation 89
- PCL SmartSwitch
  - Infrarouge, menu 103
  - menu LocalTalk 106
  - menu Parallèle 93
  - Menu réseau 101
  - Menu Série 97
  - menu USB 109
- PictureGrade (menu PostScript) 78
- pilotes, installation 25
- PIN
  - Voir numéro d'identification personnel*
- plaquette signalétique du panneau de commandes
  - 23
- plaquette signalétique, panneau de commandes 23
- POIDS PAPIER (menu Papier) 53
- Polarité RS-422 (menu Série) 99
- Police par déf (menu PostScript) 92
- polices
  - bitmap 262
  - description 259
  - espacement 88, 261
  - graisse et style 259
  - impression d'un exemple de liste 271
  - impression d'une liste d'exemples 61
  - jeux de symboles, émulation PCL 6 268
  - résidentes 264
  - taille en points 87, 261
  - téléchargeables 270
  - téléchargement 270
  - vectérielles 262
- polices bitmap, définition 262
- polices vectorielles
  - définition 263
  - résidentes 264

- Port infrarouge (menu Infrarouge) 103
- Port LocalTalk (menu LocalTalk) 106
- Port Télécopie (menu Télécopie) 112
- portrait, orientation 89
- PostScript 3, émulation
  - polices résidentes 264
  - sélection du langage de l'imprimante 79
- PostScript, menu
  - Impr. erreur PS 92
  - PictureGrade 78
  - Police par déf 92
- PQET (menu Qualité) 78
- presse-papier, installation 11
- Prêt, état de l'imprimante 175
- problèmes d'affichage
  - losanges 199
  - Menus désactivés 199
  - menus, aucun effet 199
  - vide 199
- problèmes d'impression
  - Voir *résolution des problèmes*
- problèmes d'impression réseau
  - caractères incorrects 206
  - non-impression d'un travail 206
- problèmes d'options
  - fonctionnement incorrect 204, 206
  - interruption de fonctionnement 204
- problèmes de qualité d'impression
  - bavures de toner 202
  - bords irréguliers 203
  - effets d'escalier
    - caractères 203
  - flou 202
  - impression trop claire 202
  - impression trop foncée 203
  - l'impression se détache de la page 202
  - marges gauche et supérieure incorrectes 204
  - ombrage 202
  - page blanche 203
  - page partiellement noire 204
  - qualité d'image médiocre 203
  - rayures 203
  - toner au dos de la page 202
- problèmes, résolution
  - activation des menus 43
  - annulation d'un travail d'impression 66
  - arrêt de l'imprimante 38
  - assemblage de pages 56
  - bourrages papier
    - correction 209
      - 200 et 201, Retirez cart. 210
      - 202, Ouv. porte arr. 212
      - 203, papier trop court 216
      - 250, Vérif charg. MF 218
  - caractères imprimés, bords crénelés ou inégaux 78
  - chaînage tiroir 50
  - désactivation des menus 43
  - effacement des messages d'erreur du panneau de commandes 37
  - éviter les bourrages
    - chargement du tiroir 10
    - utilisation de la butée métallique 9
  - impression des erreurs PostScript 92
  - imprimante
    - arrêt 82
    - bip 84
    - paramètres 35
  - langue d'affichage incorrecte 84
  - mode Dépistage Hex 64
  - multifonction, chargeur 156
  - orientation incorrecte 89
  - pages vierges 55
  - perte de données
    - option disque dur 63
    - option mémoire flash 62
  - qualité d'impression
    - crénelés
      - bords 78
  - réglage du contraste de l'impression 77
  - réimpression suite à un bourrage papier 83
  - restauration des paramétrages par défaut 62, 117
  - suppression de données 76
  - télécopie, réinitialisation 225
  - utilisation des séparateurs 57
- Protection page (menu Config) 83
- protection par mot de passe, option disque dur 85
- Protocole (menu Parallèle) 95
- Protocole série (menu Série) 99

- PS SmartSwitch
  - menu Infrarouge 103
  - menu LocalTalk 106
  - menu Parallèle 93
  - Menu réseau 101
  - Menu Série 97
  - menu USB 109

## Q

- Qualité d'image 1200 77
- qualité d'impression, problèmes crênelés
  - bords 78
- Qualité, menu
  - Contraste toner 77
  - PQET 78
  - Résolution imp. 77
- Quitter Config (menu Config.) 117

## R

- rayures sur la page 203
- réceptacle
  - arrière 148
  - standard 147
- réceptacle arrière 148
- réceptacle standard 147
- référence
  - câble parallèle 200
  - câble USB 200
  - cartouche d'impression 219
- Référence technique* xi
- Régl avertisseur (menu Config) 84
- réinitialisation
  - imprimante 76
  - télécopie 225
- remplacement de la cartouche d'impression 220
- renumérotation des tiroirs 90
- repère de hauteur de pile 9, 142
- repères
  - hauteur de pile 142

- repères de format de papier
  - tiroir d'alimentation 500 feuilles 140
- repères de format papier
  - tiroir d'alimentation 250 feuilles 7
  - tiroir d'alimentation standard 8
- Répétition d'un travail d'impression 119
- Reprise, touche 37
- réseau LocalTalk 240
- Réseau, menu
  - Conf réseau 1 102
  - Mode NPA 102
  - PCL SmartSwitch 101
  - PS SmartSwitch 101
  - Tampon réseau 102
- réservation d'un travail d'impression 119
- résidentes, polices 264
- résolution
  - imprimante 77
  - modification 77
- résolution des problèmes
  - affichage
    - losanges 199
    - Menus désactivés 199
    - menus, aucun effet 199
    - vide 199
  - bourrages papier
    - éviter 152
  - branchement d'un câble série 207
  - éviter les bourrages 152
  - imprimante
    - codes d'échappement 207
    - messages 169
    - problèmes 197
  - liste de contrôle 197
  - options
    - fonctionnement incorrect 204, 206
    - interruption de fonctionnement 204
  - panneau de commandes
    - losanges 199
    - Menus désactivés 199
    - menus, aucun effet 199
    - vide 199
  - pilotes et utilitaires mis à jour 207
  - problèmes d'impression
    - bourrages 201

- caractères incorrects 200
- entraînement simultané de plusieurs feuilles 201
- mauvais empilage dans le réceptacle 201
- non-impression d'un travail 200
- port USB 200
- sauts de pages inattendus 201
- source d'alimentation incorrecte 201
- type de support d'impression incorrect 201
- problèmes d'impression réseau
  - caractères incorrects 206
  - non-impression d'un travail 206
- qualité d'impression
  - bavures de toner 202
  - bords irréguliers 203
  - effets d'escalier
    - caractères 203
  - flou 202
  - impression trop claire 202
  - impression trop foncée 203
  - l'impression se détache de la page 202
  - marges gauche et supérieure incorrectes 204
  - ombrage 202
  - page blanche 203
  - page partiellement noire 204
  - qualité d'image médiocre 203
  - rayures 203
  - toner au dos de la page 202
- utilisation du support d'impression correct 127
- Résolution imp. (menu Qualité) 77
- restauration des paramètres par défaut 62, 117
- Restaurer imp. (menu Travail) 76
- Retour, touche 38
- retrait
  - carte d'interface optionnelle tri-port 247
  - carte d'interface parallèle/USB optionnelle 247
  - carte optionnelle 247
  - carter latéral 229
  - cartouche d'impression 2
  - option disque dur 247
  - option mémoire d'imprimante 238
  - option mémoire flash 238
  - serveur d'impression interne 247
- Robust XON (menu Série) 99

RS-232/RS-422 (menu Série) 98

## S

- Sauver ressource (menu Config) 80
- sélection
  - options de menus 38
  - valeurs numériques 37
- Sélectionner, bouton 38
- Séparateurs (menu Finition) 57
- Série, menu
  - Accepter DSR 100
  - Bauds 99
  - Bits de données 100
  - Mode NPA 98
  - Parité 100
  - PCL SmartSwitch 97
  - Polarité RS-422 99
  - Protocole série 99
  - PS SmartSwitch 97
  - Robust XON 99
  - RS-232/RS-422 98
  - Tampon série 98
- serveur d'impression 233
  - documentation en ligne x
- serveur d'impression interne, impression de la page des paramètres 61
- serveur d'impression interne 239
  - installation 244
  - retrait 247
- SNMP 30
- source d'alimentation incorrecte 201
- sources d'alimentation 127, 129
  - capacité 129
  - caractéristiques des supports 129
  - chargement 138
  - chargeur multifonction 143
  - tiroir 1 138
  - tiroir 2 138
- sources d'informations, documents en ligne
  - Guide d'étiquettes et de bostols* xi
  - Référence technique* xi
- Stat. de compta (menu Utilitaires) 64
- statistiques

- Voir *impression, statistiques*
- statistiques d'impression
  - définition du nombre maximum de travaux 86
  - impression 86
  - stockage sur disque 86
- stockage
  - cartouche d'impression 220
  - support d'impression 137
- Stop, touche 38
- Sun 30
- support
  - installation 252
  - installation du tiroir d'alimentation 500 feuilles 253
- support d'impression
  - chargement 138
    - chargeur multifonction 143
    - enveloppes 161, 163
    - multifonction, chargeur 159
    - papier 160, 162
    - papier à en-tête 162
    - tiroir 1 6, 138
    - tiroir 2 138
    - transparents 160, 163
  - dimensions, chargeur multifonction 155
  - formats pris en charge
    - enveloppes 130
    - papier 130
  - instructions
    - bristol 136
    - documentation en ligne xi
    - enveloppes 132
    - étiquettes 133
    - éviter les bourrages 152
    - multifonction, chargeur 156
    - papier 131
    - papier à en-tête 132
      - impression 150
    - stockage de supports d'impression 137
    - transparents 132
  - sélection
    - longueur 54
    - poids 53
    - taille 47
    - texture 52

- type 49
- type, incorrect 201
- SUPPORT ETROIT (menu Config.) 117
- suspendus, travaux 119
  - copies à imprimer 71, 75
  - impression 71, 73
  - suppression 71, 74

## T

- TACHE CONFIDENT. (menu Travail) 66
- TACHES SUSPEND (menu Travail) 71
- Tail. pap. téléc (menu Télécopie) 114
- taille du tampon de fax, configuration 113
- taille du tampon infrarouge, configuration 104
- taille du tampon LocalTalk, configuration 107
- taille du tampon parallèle, configuration 94
- taille du tampon réseau, configuration 102
- taille du tampon série, configuration 98
- taille du tampon USB, configuration 110
- taille en points 87
- Taille en points (menu Emul PCL) 87
- taille en points (menu Emul PCL) 261
- Taille fenêtre (menu Infrarouge) 105
- TAILLE PAPIER (menu Papier) 47
- Tamp. sur disque (menu Config) 85
- Tampon fax (menu Télécopie) 113
- Tampon infrarouge (menu Infrarouge) 104
- Tampon LocalTalk (menu LocalTalk) 107
- Tampon parallèle (menu Parallèle) 94
- Tampon réseau (menu Réseau) 102
- Tampon série (menu Série) 98
- Tampon USB (menu USB) 110
- TCP/IP 32
- téléchargement de polices 270
- télécopie
  - choix du matériel 223
  - configuration 224
  - désactivation 226
  - installation 224
  - port 223
  - réception 224
  - réinitialisation 225
- Télécopie, menu

- Baud fax 112
- Bits données 113
- Papier télécopie 115
- Parité fax 113
- Port Télécopie 112
- Tail. pap. téléc 114
- Tampon fax 113
- témoins
  - hauteur de pile 9
  - lumineux, panneau de commandes 36
- tête d'impression, nettoyage de la lentille 221
- TEXTURE PAPIER (menu Papier) 52
- tiroir
  - chaînage 50
  - renumérotation 90
  - repères de format papier 8
- tiroir 500 feuilles
  - éléments du support 252
  - installation 251
    - fixation de l'imprimante 253
    - support 252
  - tiroir d'alimentation 500 feuilles 253
- tiroir d'alimentation
  - capacité 129
  - caractéristiques des supports 129
  - chaînage 150
  - tiroir 1 138
  - tiroir 2 138
- tiroir d'alimentation 250 feuilles
  - chargement 138
  - retrait 138
- tiroir d'alimentation 500 feuilles
  - chargement 138
  - retrait 138
- toner
  - bavures 202
  - dos de la page 202
  - flou 202
- touches, panneau de commandes 37
- transparents
  - chargement 160, 163
  - instructions 132
- travail confidentiel 66, 118
- travail d'impression, annulation 66
- Travail, menu

- Annuler tâche 66
- Impr. tampon 76
- Restaurer imp. 76
- TACHE CONFIDENT. 66
- TACHES SUSPEND 71
- travaux suspendus 71, 118, 169
  - besoins en mémoire 118
  - erreurs de formatage 124
  - TACHE CONFIDENT. (menu Travail) 66
  - TACHES SUSPEND (menu Travail)
    - Répétition d'un travail d'impression 71
    - répétition d'un travail d'impression 119
    - réservation d'un travail d'impression 71, 119
    - vérification d'un travail d'impression 72, 120
  - travail confidentiel 118
- TrueType, polices 263
- type de caractère, description 259
- TYPE PAPIER (menu Papier) 49
- TYPES PERSO (menu Papier) 51

## U

- UNIX 30
- USB, menu
  - Copie vers imp 111
  - Mode NPA 110
  - PCL SmartSwitch 109
  - PS SmartSwitch 109
  - Tampon USB 110
- usine, paramètres par défaut
  - définition 40
  - restauration 62, 117
- utilisateur, paramètres par défaut
  - définition 40
  - impression des paramètres courants 41
  - modification 42
- utilitaires
  - installation 25
  - MarkVision 27, 28
- Utilitaires, menu
  - Défrag. flash 63
  - Dépistage Hex 64

Formater disque 63  
Formater flash 62  
Impr. conf rés 1 61  
Impr. polices 61  
Impr. répertoire 61  
Impression menus 61  
Param. usine 62  
Stat. de compta 64

## V

valeurs numériques, sélection 37  
vérification d'un travail d'impression 120  
vérification des options 257  
Vue Multipage (menu Finition) 60

## W

Windows  
prise en charge de MarkVision 27

## Z

Zone d'impr. (menu Config) 83  
Zone LocalTalk (menu LocalTalk) 108