

Universal Streuwagen <sup>(D)</sup>

Universal spreader cart <sup>(GB)</sup>

Chariot d'épandage universel <sup>(F)</sup>

Universele strooiwagen <sup>(NL)</sup>

Vehículo esparcidor universal <sup>(E)</sup>

Universal-levitysvaunu <sup>(FIN)</sup>

Universal strövagn <sup>(S)</sup>

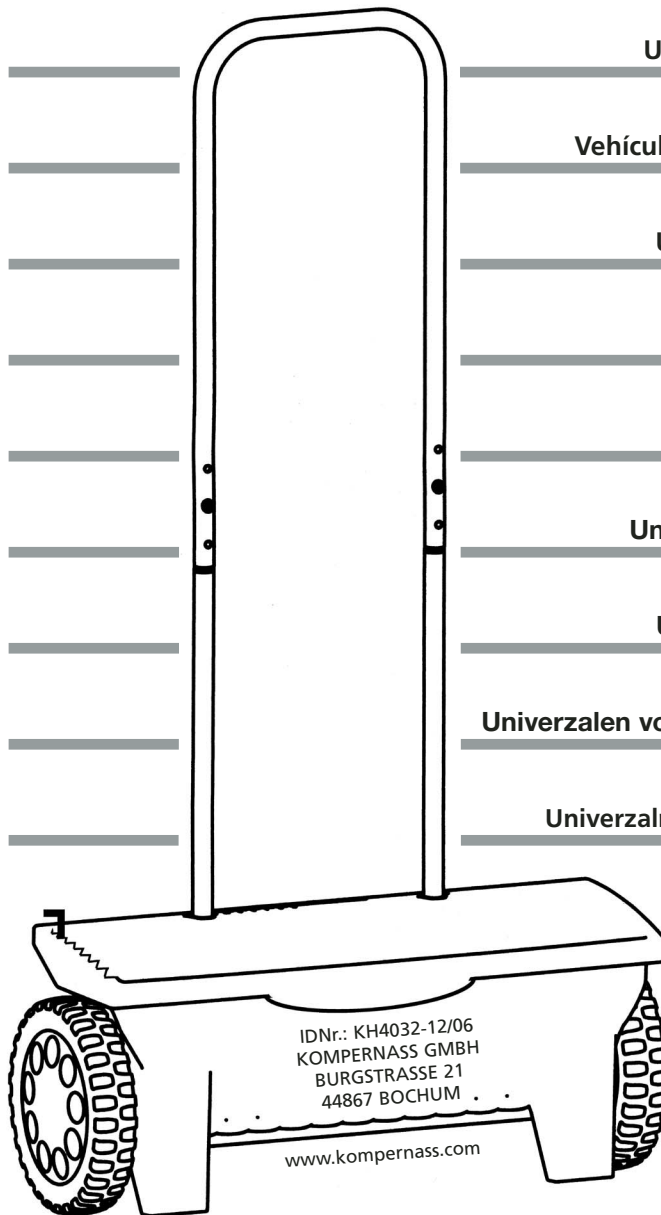
Universal-strøvogn <sup>(DK)</sup>

Univerzálny sypací vozík <sup>(SK)</sup>

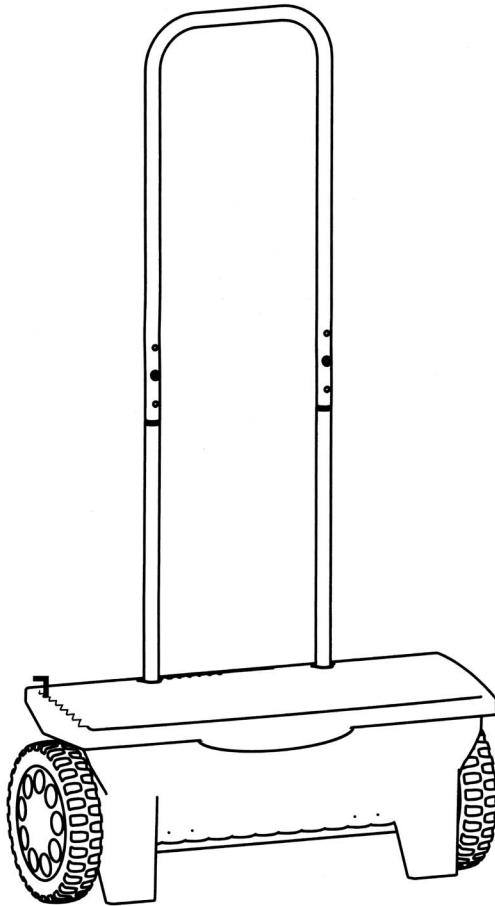
Univerzális szórókocsi <sup>(H)</sup>

Univerzalen voziček za posipavanje <sup>(SI)</sup>

Univerzalna kolica za posipavanje <sup>(HR)</sup>



# Universal Streuwagen D



## Betriebsanleitung

Jedes rieselfähige Streugut kann problemlos und gleichmäßig ausgebracht werden. Bringen Sie vor dem Einfüllen des Streuguts den Hebel zunächst auf 0-Stellung. Wählen Sie dann die gewünschte Streumenge an der Einstellskala.

## Pflegetipps

Spülen Sie nach dem Gebrauch den Universalstreuwagen mit Wasser aus und lassen ihn gut trocknen.

## Hinweis

Die Empfehlungen auf der Streugut-Tabelle sind wegen der unterschiedlichen Korngrößen von Dünger und Samen nur unverbindliche Richtwerte.

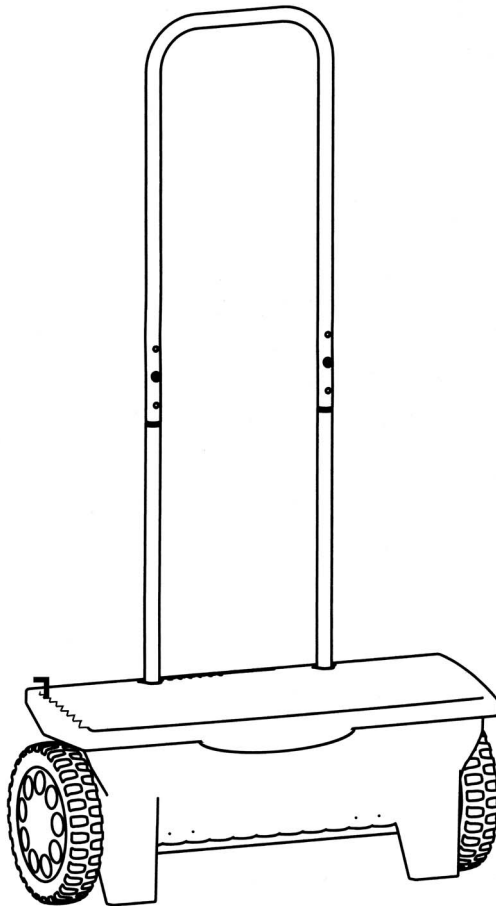
### Streugut-Tabelle

Streugut	1	2	3	4	5	6	7	8	9	10
Rasendünger				●						
Moosvernichter					●					
Universaldünger			●							
Unkrautvernichter			●							
Rasen-Nahrung				●						
Sand und Salz	je nach Körnung									

Bitte keinen ungelöschten Kalk ausbringen.

Die Einstellungswerte hängen von der jeweils verwendeten Marke ab.

# Universal spreader cart **GB**



## Operation

Any dispersible material can be evenly spread without any bother. Before filling with the material to be sown, first set the regulator lever to position 0, then select the desired spreading amount on the regulator scale.

## Useful hints

Rinse your spreader with water after each use and allow it to dry completely.

## Note

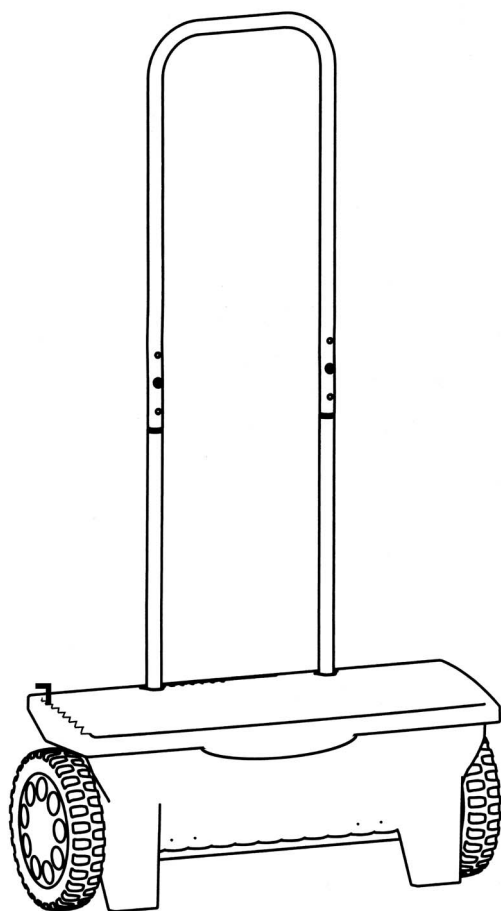
The recommendations on the spreading material table are because of the different grain sizes of fertilizer and seed only non-committal guide numbers.

### Spreading Material Table

Spreading Material	1	2	3	4	5	6	7	8	9	10
Grass fertilizer				●						
Moss killer					●					
Universal fertilizer			●							
Weed killer			●							
Grass nutrients				●						
Sand and salt	depending on grain size									

Please do not spread any unslaked lime.  
The values depend on the respective brand used.

# Chariot d'épandage universel F



## Maniement

Tout produit fluide pourra être répandu uniformément sans aucun problème. Avant de remplir le réservoir de produit amenez tout d'abord le levier sur la position 0. Choisissez ensuite la quantité d'épandage souhaitée sur l'échelle de réglage.

## Conseils d'entretien

Lavez l'épandeur à l'eau après l'avoir utilisé et laissez le bien sécher.

## Conseil

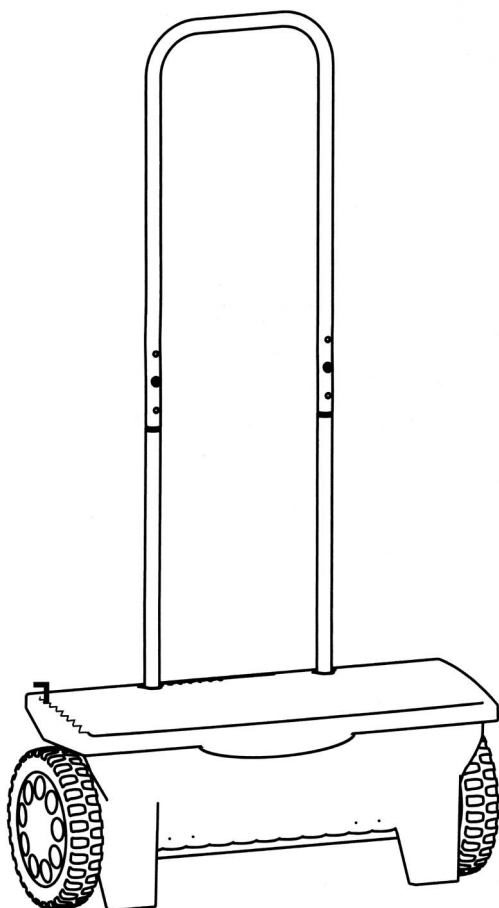
Les recommandations au tableau sont – à cause des grosseurs de grains différentes des engrais et des semences – seulement des valeurs indicatives qui n'engagent à rien.

### Tableau des produits à épandre

Produits à épandre	1	2	3	4	5	6	7	8	9	10
Engrais pour gazon				●						
Anti-mousse					●					
Engrais universel			●							
Dés herbant			●							
Nutriments pour gazon				●						
Sable et sel	Selon granulation									

Ne pas épandre de chaux vive.  
Les dosages varient selon la marque utilisée.

## Universele strooiwagen NL



### Werkwijze

Leder uit te strooien materiaal kan zonder enig probleem gelijkmatig worden verspreid. Vóór het vullen wordt de hefboom eerst op de 0-positie gebracht. Daarna wordt de uit te strooien hoeveelheid op de instelschaal ingesteld.

### Onderhoud tips

Na gebruik de strooiwagen met water uitspoelen en goed laten drogen.

### Aanwijzing

De aanbevelingen op de strooimateriaaltabel zijn wgens de verschillende korrelgroottes van mest en zaad alleen vrijblijvende aanbevolen waarden.

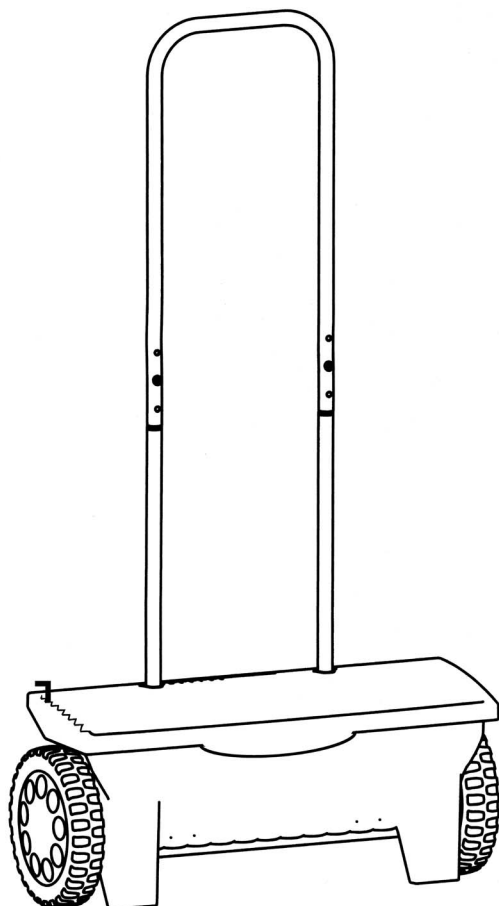
**Tabel: Strooimateriaal**

Strooimateriaal	1	2	3	4	5	6	7	8	9	10
Gazonmest				●						
Mosverwijderaar					●					
Universele mest			●							
Onkruidverwijderaar			●							
Gazonvoeding				●						
Zand en zout	al naar gelang korreling									

A.u.b. geen ongebluste kalk strooien.

De instellingswaarden hangen af van het gebruikte merk.

## Vehículo esparcidor universal E



### Instrucciones de uso

Cualquier producto de esparcir con capacidad deslizante puede esparcirse sin problema de forma uniforme. Antes de reponer producto para esparcir, coloque la palanca primero a la posición 0. Seleccione la cantidad para esparcir deseada en la escala de ajuste.

### Consejo para el cuidado

Lave después de cada uso el carrito de esparcir universal con agua y dejelo secar bien.

### Nota

Las recomendaciones en la tabla de producto para esparcir son valores orientativos debido a los tamaños de granulados diferentes de fertilizantes y semillas.

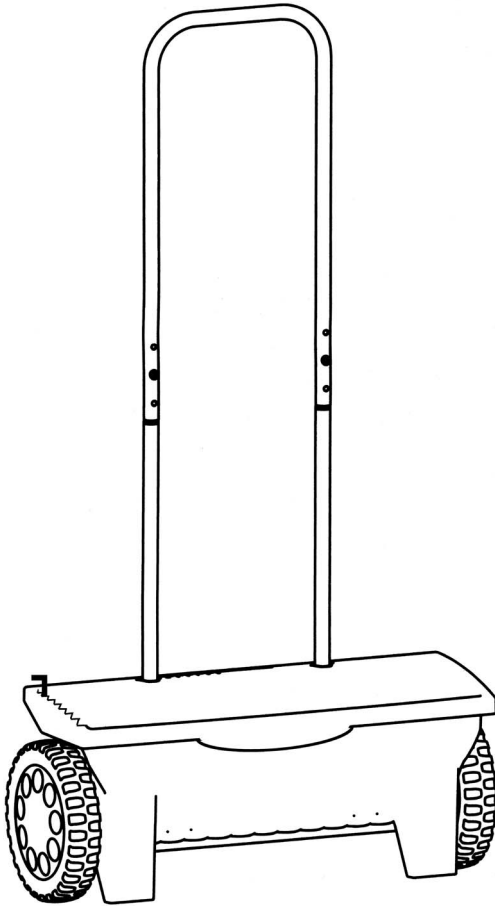
#### Tabla productos para esparcir

Producto para esparcir	1	2	3	4	5	6	7	8	9	10
Fertilizantes para césped				●						
Antialgas					●					
Fertilizante universal			●							
Herbicida			●							
Nutrientes para el césped				●						
Arena y sal	según granulación									

Por favor no expulse cal sin diluir.

Los valores de ajustes dependen de la marca correspondiente utilizada.

# Universal-levitysvaunu FIN



## Käyttöohje

Kaikki varisevat sirotteet voidaan levittää helposti ja tasaisesti. Ennen kuin syötät sirotteen laitteeseen, käännä vipu 0-asentoon. Säädä sitten asteikolta haluttu sirotusmäärä.

## Hoitovihje

Huuhto yleissirotinvaunu käytön jälkeen vedellä ja anna sen kuivua hyvin.

## Huom

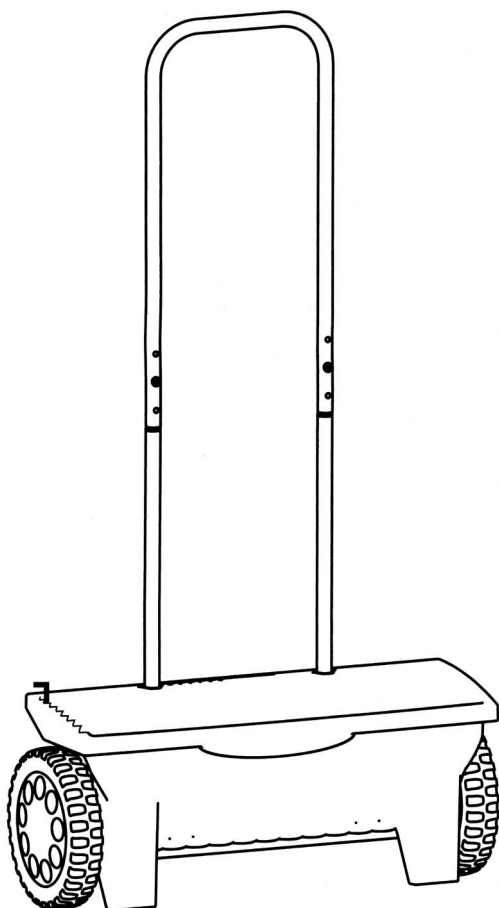
Sirotetaulukon suositukset ovat lannoitteiden ja siementen vaihtelevan jyväkoon vuoksi ainoastaan ohjeellisia.

### Sirotetaulukko

Sirote	1	2	3	4	5	6	7	8	9	10
Nurmikkolannoite				●						
Sammalmyrkky					●					
Yleislannoite			●							
Rikkaruohomyrkky			●							
Nurmikkoravinne				●						
Hiekka ja suola	karkeuden mukaan									

Älä käytä sammuttamattoman kalkin levitykseen.  
Säätöarvot ovat käytettävän merkin mukaisia.

## Universal strövagn S



### Drift

Allt material, som ska strös, sprides jämnt och problemfritt. Innan strömaterial fylls i, ställs spaken i 0-ställning. Sedan väjs den önskade strö mängden på inställningsskalan.

### Skötseltips

Spola av gödningspridaren med vatten och torka av den efter varje användning.

### OBS!

De rekommenderade inställningarna i tabellen är endast generella eftersom storleken på gödningsmedel och fröer kan variera.

#### Strö-tabell

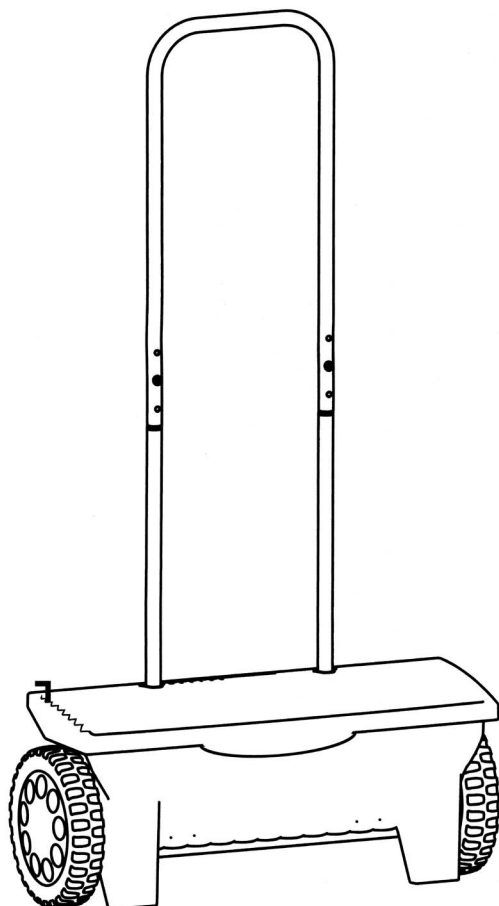
Strö	1	2	3	4	5	6	7	8	9	10
Gräsgödsel				●						
Mossmedel					●					
Universalgödsel			●							
Ogräsmedel			●							
Gräsnäring				●						
Sand och salt	beroende på kornstorlek									

Sprid inte ut någon osläckt kalk.

Inställningsvärdena beror på det aktuella märket som används.



# Universal-strøvogn DK



## Driftsvejledning

Alt drysbart strømateriale kan spredes problemøst og jævnt. Stil håndtaget på 0-positionen før påfyldning af strømateriale. Vælg derefter den ønskede strøsmængde på indstillings-skalaen.

## Tips til vedligeholdelse

Skyl universal-strøvognen med vand efter brug, og lad den tørre godt.

## Bemærk

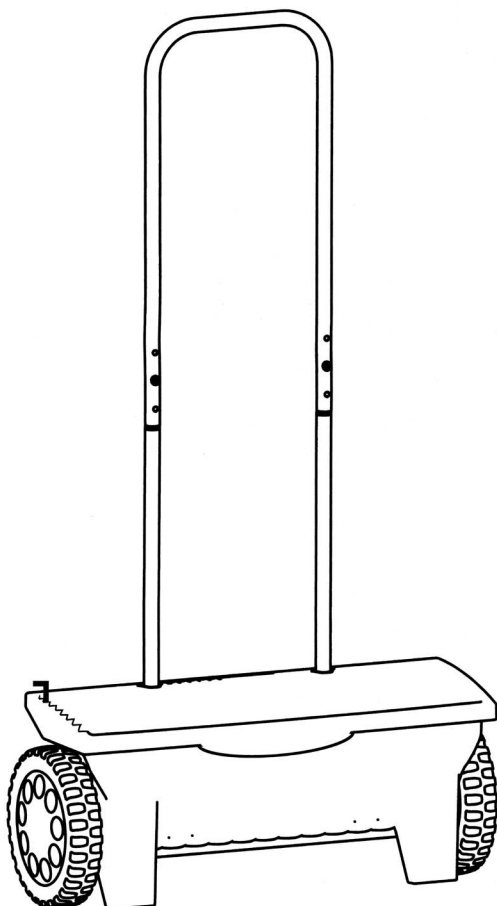
Anbefalingerne i tabellen over strømateriale er kun vejledende værdier på grund af de forskellige kornstørrelser på gødning og frø.

**Tabel over strømateriale**

Strømateriale	1	2	3	4	5	6	7	8	9	10
Plænegødning				●						
Mosdræber					●					
Universalgødning			●							
Ukrudtsdræber			●							
Plænenæring				●						
Sand og salt	afhængigt af kornstørrelse									

Strø ikke ulæsket kalk.  
de indstillede værdier afhænger af det anvendte mærke.

# Univerzálny sypací vozík SK



## Navod na obsluhu

Každý sypký materiál sa dá bez problémov a rovnomerne rozosiť. Pred naplnením sypacieho materiálu nastavte páčku najskôr do pozície 0. Potom zvolte požadované množstvo na nastavovacej stupnici.

## Tipy na údržbu

Po použití vypláchnite univerzálny sypací vozík vodou a nechajte ho dobre vyschnúť.

## Upozornenie

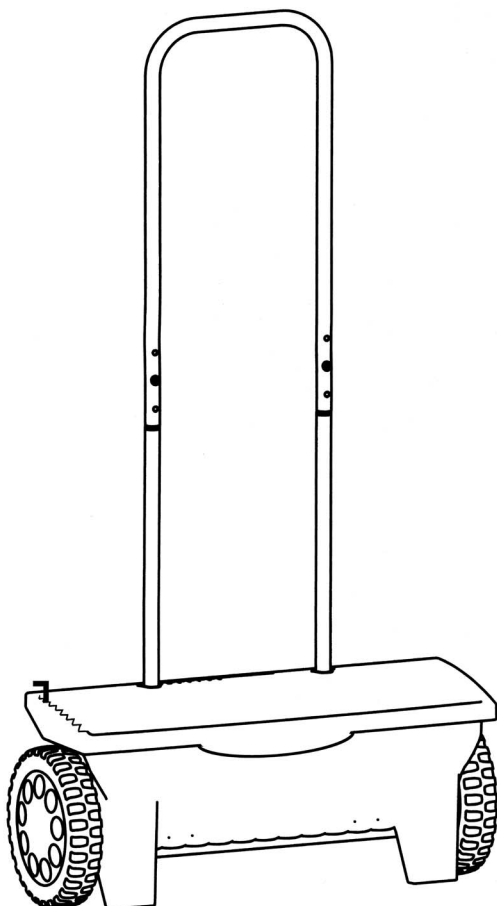
Odporúčania uvedené v tabuľke sú kvôli odlišným veľkostiam granulátu hnojiva a semien iba nezáväzná orientačné hodnoty.

### Sypací materiál-tabuľka

Sypací materiál	1	2	3	4	5	6	7	8	9	10
Hnojivo na trávnik				●						
Odstraňovač machu					●					
Univerzálne hnojivo			●							
Odstraňovač plevelu			●							
Výživa pre trávnik				●						
Piesok a soľ	podľa veľkosti granulátu									

Nerozosievajte prosím žiadne nehasené vápno.  
Nastavené hodnoty sú závislé od použitej značky.

# Univerzális szórókocsi H



## Használati utasítás

Mindenfajta szórható anyag egyenletesen kiszórható a kocsival.  
A szórandó anyag betöltése előtt a kart állítsa 0-állásba. Állítsa be a kívánt anyagmennyiséget a beállítószállán.

## Karbantartási tanácsok

Használat után mossa le az univerzális szórókocsit vízzel és hagyja teljesen megszáradni.

## Tanács:

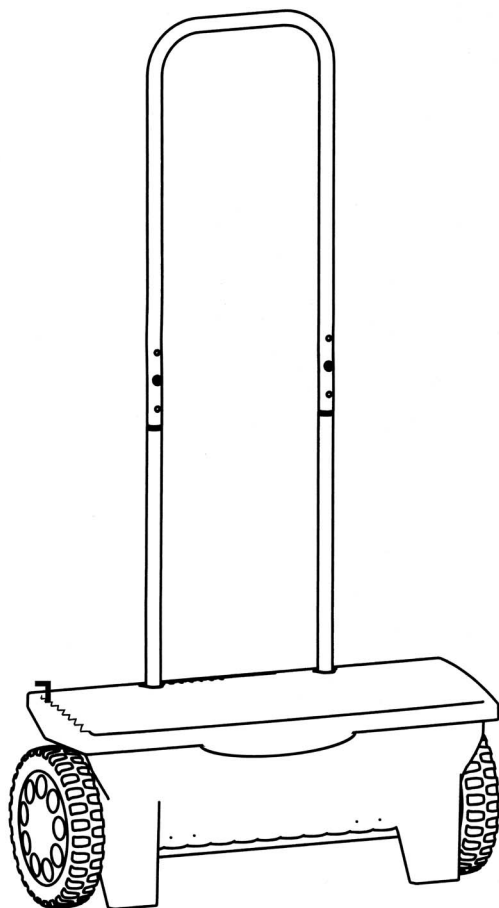
A szórandó anyagok táblázatában található ajánlások a trágyák és a magok eltérő szemcsemérete miatt csak irányértékek.

### A szórandó anyagok táblázata

Szórandó anyag	1	2	3	4	5	6	7	8	9	10
Gyeptrágya				●						
Mohairtó					●					
Általános trágya			●							
Gyomirtó			●							
Gyeptáp				●						
Homok és só	szemcsezet szerint									

Oltatlan meszet ne szórjon.  
A beállítási érték mindig az alkalmazott márkától függ.

# Univerzalen voziček za posipavanje SI



## Navodila za uporabo

Vsak sipek material za posipanje se lahko trosi brez težav in enakomerno.

Pred polnjenjem z materialom za posipanje ročico najprej pomaknite v položaj 0. Na nastavitveni skali izberite želeno količino posipanja.

## Nasveti za nego

Po uporabi univerzalni voziček za posipavanje splahnite z vodo in počakajte, da se popolnoma posuši.

## Napotek

Priporočila v tabeli materialov za posipanje so zaradi različne granulacije gnojil in semen samo neobvezujoče orientacijske vrednosti.

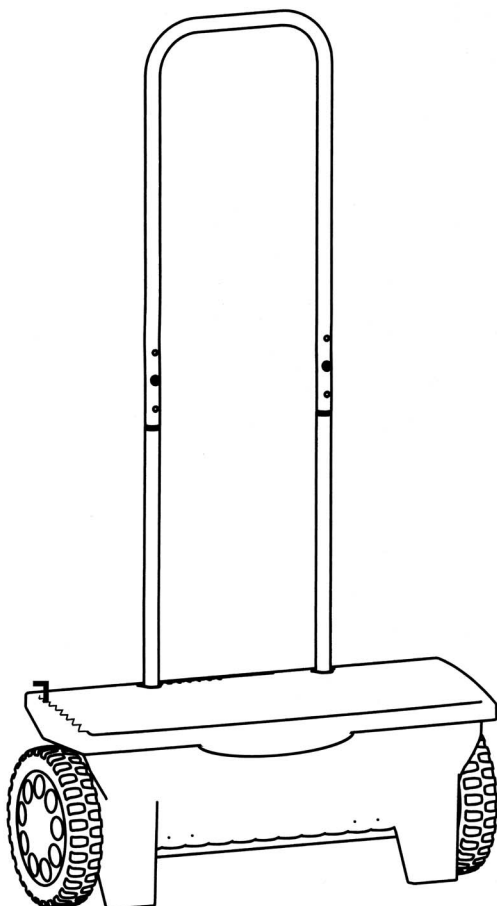
**Tabela materiala za posipanje**

Material za posipanje	1	2	3	4	5	6	7	8	9	10
Gnojilo za trato				●						
Sredstvo za uničevanje mahu					●					
Univerzalno gnojilo			●							
Sredstvo za uničevanje plevela			●							
Hranilo za trato				●						
Pesek in sol	odvisno od granulacije									

Prosimo, da ne trosite negašenega apna.

Vrednosti nastavitvev so odvisne od vsakokrat uporabljene znamke materiala.

# Univerzalna kolica za posipavanje HR



## Upute za uporabu

Svaki zrnati materijal bez problema može biti ravnomjerno raspodijeljen. Prije punjenja zrnatog materijala polugu dovedite u položaj 0. Zatim odaberite željenu količinu zrnatog materijala na skali za podešavanje.

## Savjeti za održavanje

Nakon uporabe univerzalna kolica za posipavanje isperite vodom i ostavite da se dobro osuše.

## Napomena

Savjeti iz tablice zrnatog materijala zbog različite veličine zrna gnojiva i sjemena predstavljaju samo neobavezne preporučene vrijednosti.

**Tabela materijala za posipavanje**

Materijal za sipanje	1	2	3	4	5	6	7	8	9	10
Gnojivo za travnjak				●						
Sredstvo za uništavanje mahovine					●					
Univerzalno gnojivo			●							
Sredstvo za uništavanje korova			●							
Prihrana za travnjak				●						
Pijesak i sol	ovisno o veličini zrna									

Molimo Vas da ne sipate negašeno vapno.

Vrijednosti za podešavanje ovise o marki koja se koristi.