

Bedienungsanleitung

eBench KH 222

Tragbarer CD-Player mit Radio

1. Technische Daten	4
Radio	4
CD-Player	4
2. Verwendung	5
3. Funktion	5
4. Bedienelemente und Anzeigen	7
4.1. Allgemein	7
4.2. CD	7
4.3. Radio	7
4.4. Anzeigen.....	7
4.5. Sonstiges	7
5. Aufstellort und Sicherheitshinweise	8
6. Inbetriebnahme	9
6.1. Stromversorgung herstellen	9
6.1.1. Batteriebetrieb.....	9
6.1.2. Erneuern der Batterien.....	10
6.1.3. Netzbetrieb	10
7. Radiobetrieb	11
7.1. Verbessern des Empfangs von FM/Ultrakurzwellen-Radiosendern	11
7.2. Verbessern des Empfangs von AM/Mittelwellen-Radiosendern	11
8. Audio-CDs	12
8.1. Wiedergabe von Audio-CDs	12
8.1.1. CD-Wiedergabe anhalten (Pause-Modus)	12
8.2. Skip-Funktionen.....	13
8.2.1. Springen zum Titelanfang vorwärts/rückwärts.....	13
8.1.2. CD-Wiedergabe abbrechen (Stop-Modus)	13

8.2.2. Schnellsuchlauf vorwärts/rückwärts	13
8.3. Wiederholungs-Funktionen (Repeat)	14
8.3.1. Titelwiederholung.....	14
8.3.2. CD-Wiederholung	14
8.4. Titeltzusammenstellungen programmieren (Programm-Funktion).....	15
11. Reinigung	16
9. Gerät ausschalten	16
10. Kopfhörer anschließen	16
12. Funktionsstörungen.....	16

1. Technische Daten

Netzspannung: AC/Wechselstrom: 220 V ~ 50 Hz
DC/Gleichstrom: 12 V
1,5 V x 8 Typ C/LR 14/UM2

Ausgangsleistung: 2 x 1,2 W RMS/Sinusleistung
30 Watt PMPO

Radio

Empfangsbereich
UKW/FM 88 MHz bis 108 MHz

Empfangsbereich
MW/AM 540 kHz bis 1610 kHz

CD-Player

Laser 3-Strahl-Laser
Frequenzgang 100 Hz bis 16 kHz

2. Verwendung

Der **tragbare eBench KH 222 CD-Player mit Radio** ist **ausschließlich bestimmt** ...

- als **Unterhaltungselektronik-Gerät**
- für den **Empfang von Radio-Sendern**
- zur **Wiedergabe von Audio-CDs**
- zum **privaten, nicht-kommerziellen Gebrauch**

Achtung!

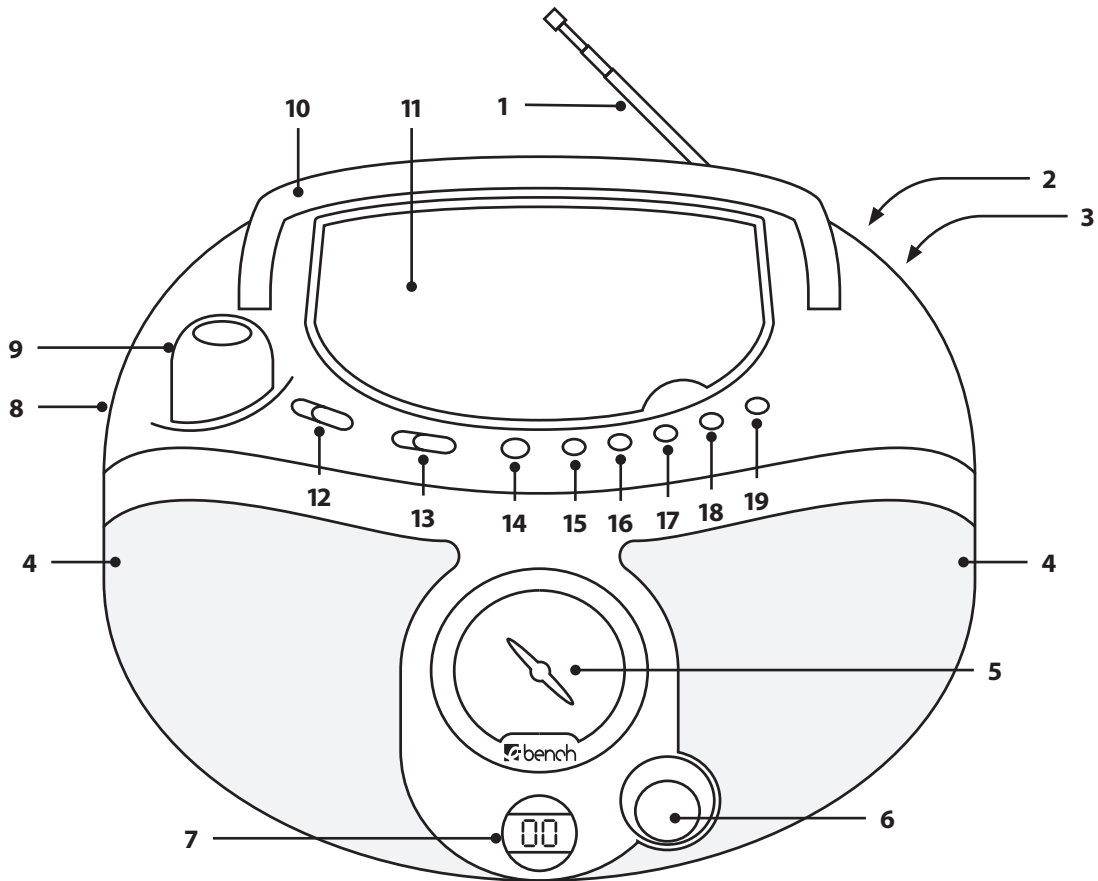
Für **Schäden**, die aus **unsachgemäßem Gebrauch** des Gerätes **resultieren**, wird **keine Haftung/Gewährleistung** übernommen!

3. Funktion

Mit dem **tragbaren eBench KH 222 CD-Player mit Radio** können ...

- **Audio-CDs wiedergegeben** werden
- **Ultrakurzwellen- und Mittelwellen-Radiosender empfangen** werden

D



6 | Bedienungsanleitung

4. Bedienelemente und Anzeigen

4.1. Allgemein

- 9. Lautstärke-Regler
- 12. Funktionswahl-Schalter

4.2. CD

- 11. CD-Fach
- 14. Play/Pause-Taste
- 15. Stop-Taste
- 16. Back-Taste
- 17. Next-Taste
- 18. Repeat-Taste
- 19. Program-Taste

4.3. Radio

- 13. Frequenzbereich-Wahlschalter
- 6. Tuning-Regler

4.4. Anzeigen

- 5. Frequenzbereichs-Skala für Radio
- 7. LCD-Display für CD-Player

4.5. Sonstiges

- 1. UKW/FM-Antenne
- 4. Lautsprecher
- 8. Kopfhörer-Anschluss (\varnothing 3,5 mm)
- 2. Netzkabel-Anschluss für Wechselstrom
- 3. Batteriefach
- 10. Tragegriff

5. Aufstellort und Sicherheitshinweise

Stellen Sie Ihren neuen **tragbaren eBench KH 222 CD-Player mit Radio** nur auf einem **ebenen, glatten Untergrund** auf, auf dem das Gerät **nicht rutschen** kann.

Um **Beschädigungen, Funktionsstörungen** und die **Gefahr eines elektrischen Schlages** zu **vermeiden, betreiben** Sie **das Gerät ...**

- **nicht** in unmittelbarer **Nähe von Hitzequellen wie Öfen, Heizlüftern** und ähnlichen Geräten! Hitzeeinwirkung kann zu einer **Überhitzung des Gerätes** und zum **Schmelzen von Kunststoffteilen** führen, wodurch das **Gerät irreparabel beschädigt** werden kann!

Warnung!

Bei Überhitzung des Gerätes besteht außerdem die Gefahr eines Brandes!

- **nicht** in **feuchten Umgebungen**, zum Beispiel in **Kellerräumen** oder in der **Sauna!** In das Gerät **eindringende Feuchtigkeit** kann **Funktionsstörungen** hervorrufen und das Gerät **irreparabel beschädigen!**

Warnung!



Dringt Feuchtigkeit in das Gerät ein, besteht die Gefahr eines elektrischen Schlages!

- **nicht** in unmittelbarer **Nähe von Wasser**, zum Beispiel an der **Badewanne** oder am **Swimmingpool**. **Stellen** Sie auch **keine mit Wasser gefüllten Behältnisse** – wie zum Beispiel **Blumenvasen** – **auf dem Gerät ab**.

Warnung!



Läuft Wasser in das Gerät oder fällt das Gerät in Wasser, besteht die Gefahr eines elektrischen Schlages!

- **nicht** in **Bücherschränken, Regalen oder anderem geschlossenen Mobiliar** und **nicht auf Betten und Decken**, weil **dadurch die Belüftungsöffnungen** am Gerätegehäuse **abgedeckt werden könnten**. Das Gerät kann dann **überhitzen** und **irreparabel beschädigt** werden!

Warnung!

Bei Überhitzung des Gerätes besteht außerdem die Gefahr eines Brandes!

Das **Gerät** muss daher **am gewählten Aufstellort** einen **Abstand von Wänden und jeglichen Gegenständen** von **mindestens 10 cm** nach **hinten, oben** und **zu den Seiten** haben.

Achtung!

Für Schäden am Gerät, die entstanden sind durch

- **Feuchtigkeitseinwirkung**
- **in das Gerät eingedrungenes Wasser**
- **Überhitzung**

wird keine Haftung/Gewährleistung übernommen!

6. Inbetriebnahme

6.1. Stromversorgung herstellen

Sie können den tragbaren eBench KH 222 CD-Player mit Radio entweder betreiben ...

- mit **Batterien**
oder
- mit dem **beiliegenden Netzkabel** an einer Steckdose

6.1.1. Batteriebetrieb

Um den **tragbaren CD-Player mit Radio** mit **Batterien** zu betreiben ...

- 1 Falls das Gerät über das Netzkabel an einer Steckdose angeschlossen ist, **ziehen** Sie den **Stecker des Netzkabels aus der Steckdose**.
- 2 **Stellen** Sie den **Funktionswahlschalter auf der Oberseite** des Gerätes **auf „OFF“**.
- 3 **Legen** Sie das **Gerät** auf einem **weichen Untergrund**, der das Geräte-Gehäuse nicht beschädigen kann, auf die **Oberseite des Gehäuses**.
- 4 **Öffnen** Sie die **Batteriefach-Abdeckung auf der Unterseite** des Gerätes.

Vor dem ersten Gebrauch

Nehmen Sie zunächst eine eventuell eingelegte **Transportsicherung** aus Pappe oder Kunststoff aus dem Batteriefach **heraus**.

- 5 **Legen** Sie **8 Batterien** vom **Typ C/LR 14/UM2** (nicht im Lieferumfang enthalten) in das **Batteriefach** ein. Achten Sie

D

darauf, die **Batterien** – wie im Inneren des Batteriefachs abgebildet – **entsprechend ihrer Polarität einzulegen**.

6 Setzen Sie die **Batteriefach-Abdeckung** wieder **auf**, **drücken** Sie sie **zu**, bis sie hörbar einrastet und **drehen** Sie das **Gerät** wieder **um**.

Das **Gerät** ist jetzt **betriebsbereit**.

6.1.2. Erneuern der Batterien

Die **Batterien** müssen **erneuert** werden, wenn ...

- die **Wiedergabe-Lautstärke** ohne Verstellen des Lautstärkereglers **abnimmt**
- das **Abspielen von Audio-CDs plötzlich unterbrochen** wird und das **LCD-Display** während des CD-Betriebs **nichts** mehr **anzeigt**
- der **Klang** während der Wiedergabe **verzerrt** ist oder
- wenn der **Empfang eines Radiosenders plötzlich abbricht**

Erneuern Sie dann **stets alle 8 Batterien**, um das Gerät wieder mit voller Leistung benutzen zu können.

Hinweis

Verbrauchte Batterien dürfen **nicht im Hausmüll entsorgt** werden. **Geben** Sie **verbrauchte Batterien** bei einer **Sammel- oder Entsorgungsstelle** oder **dort, wo Sie die Batterien gekauft haben, ab**.

Sollten Sie den **tragbaren CD-Player mit Radio selbst** einmal **entsorgen**, so **entfernen** Sie **vorher** unbedingt die **Batterien aus dem Gerät!**

6.1.3. Netzbetrieb

Um den **tragbaren CD-Player mit Radio** über eine **Steckdose** zu **betreiben** ...

1 Falls **Batterien** in das Batteriefach eingelegt sind, **nehmen Sie diese aus dem Gerät**.

2 **Nehmen** Sie das **Netzkabel aus der Verpackung** des Gerätes.

3 **Stecken** Sie das **Netzkabel zuerst** in die mit „**AC ~**“ **beschriftete Buchse** auf der **Rückseite des Gerätes** ein.

4 **Stecken** Sie das Netzkabel in eine **Steckdose** ein.

Das **Gerät** ist jetzt **betriebsbereit**.

Achtung!

Verwenden Sie **ausschließlich** das **im Lieferumfang enthaltene Netzkabel** zum Anschließen des Gerätes an das Stromnetz! **Bei Verwendung von Netzkabeln, die nicht für den tragbaren eBench KH 222 CD-Player mit Radio gedacht sind, besteht die Gefahr irreparabler Schäden am Gerät!**

Warnung!



Bei Verwendung ungeeigneter Netzkabel von anderen Geräten besteht die Gefahr eines elektrischen Schlages!

7. Radiobetrieb

Um **Radiosendungen zu empfangen ...**

- 1 **Stellen** Sie den **Funktionswahl-Schalter** auf der Oberseite des Gerätes **auf „Radio“**.
- 2 **Stellen** Sie den **Frequenzbereich-Wahlschalter** auf der Oberseite des Gerätes auf einen der **Frequenzbereiche „FM ST“ (Ultrakurzwellen Stereo), „FM“ (Ultrakurzwellen) oder „AM“ (Mittelwellen)**.
- 3 **Suchen** Sie durch **Drehen des Tuning-Reglers** auf der

Vorderseite des Gerätes einen **Radiosender mit gutem Empfang**.

Die aktuell **eingestellte Frequenz** können Sie dabei auf der **Frequenzbereichs-Skala** an der Vorderseite des Gerätes **ablesen**.

- 4 **Stellen** Sie die **gewünschte Lautstärke** durch **Drehen des Lautstärkereglers** auf der **Oberseite des Gerätes ein**.

7.1. Verbessern des Empfangs von FM/ Ultrakurzwellen-Radiosendern

Wenn Sie den **Frequenzbereich-Wahlschalter auf „FM“ oder „FM ST“** gestellt haben, so können Sie den **Empfang von Radiosendern** aus diesem Frequenzbereich mit Hilfe der **FM/UKW-Antenne** auf der Rückseite des Gerätes **verbessern**.

Ziehen Sie die **Antenne** dazu auf **ihre ganze Länge aus** und **drehen** Sie sie langsam **in verschiedene Richtungen, bis** der gewünschte **Sender einen guten Empfang** hat.

7.2. Verbessern des Empfangs von AM/ Mittelwellen-Radiosendern

Für den **AM/Mittelwellen-Frequenzbereich** verfügt das Gerät über eine **eingebaute Ferrit-Antenne**. Wenn Sie den **Frequenzbereich-Wahlschalter auf „AM“** gestellt haben, so können Sie

D

den **Empfang von Radiosendern** aus diesem Frequenzbereich **verbessern**, indem Sie das **Gerät** selbst **in unterschiedliche Richtungen drehen**.

8. Audio-CDs

8.1. Wiedergabe von Audio-CDs

Um **Audio-CDs abzuspielen** ...

1 Stellen Sie den **Funktionswahl-Schalter** auf der Oberseite des Gerätes auf „**CD**“. Das **LCD-Display** auf der Vorderseite des Gerätes **zeigt** zunächst „**--**“ und dann „**00**“ an.

2 Öffnen Sie das **CD-Fach** auf der **Oberseite des Gerätes**, indem Sie die Klappe an der kleinen Ausbuchtung mit der Beschriftung „Lift up to open“ mit dem Finger **nach oben aufziehen**.

Vor dem ersten Gebrauch:

Nehmen Sie zunächst die **Transportsicherung** aus Pappe aus dem **CD-Fach heraus**.

3 Legen Sie eine **CD** – mit der beschrifteten/etikettierten Seite nach oben – **in das CD-Fach ein**.

4 Drücken Sie die **Klappe des CD-Fachs zu**. Nach einigen

Sekunden wird die **Gesamtzahl der Musiktitel** auf der eingelegten CD im **LCD-Display angezeigt**.

5 Drücken Sie die **Taste „Play/Pause“ einmal**. Der **erste Musiktitel** auf der CD wird nun **abgespielt**. Im **Display** werden **angezeigt** ...

- die **Nummer** des aktuell **abgespielten Musiktitels** auf der CD, in diesem Beispiel also „**1**“ für den ersten Musiktitel auf der CD
- links von der aktuellen Titelnummer „**PLAY**“

6 Stellen Sie die **gewünschte Lautstärke** durch **Drehen des Lautstärkereglers** auf der **Oberseite des Gerätes ein**.

8.1.1. CD-Wiedergabe anhalten (Pause-Modus)

Wenn Sie das **Abspielen von Audio-CDs anhalten** möchten, **drücken** Sie **einmal** die **Taste „Play/Pause“**. Im **Display blinkt** die **Anzeige „PLAY“** links von der aktuellen Titelnummer.

Möchten Sie das **Abspielen fortsetzen**, so **drücken** Sie erneut **einmal** die **Taste „Play/Pause“**. Das aktuelle Musikstück wird nun an der Stelle fortgesetzt, an der Sie es zuvor angehalten hatten. Im **Display blinkt** die **Anzeige „PLAY“** links von der aktuellen Titelnummer **nicht mehr**.

8.1.2. CD-Wiedergabe abbrechen (Stop-Modus)

Um die **Musikwiedergabe abzubrechen**, drücken Sie die **Taste „Stop“**.

8.2. Skip-Funktionen

Mit den **Skip-Funktionen** können Sie ...

- die Musiktitel auf einer Audio-CD der Reihe nach anwählen, indem Sie **vorwärts** („Next“) **oder rückwärts** („Back“) per Tastendruck **zum Anfang jedes Musiktitels springen** und
- während der Wiedergabe **im Schnellsuchlauf vorwärts oder rückwärts** jede beliebige **Passage** innerhalb **eines Musiktitels anwählen**

8.2.1. Springen zum Titelanfang vorwärts/ rückwärts

Um **innerhalb der Musiktitel** auf einer Audio-CD **vorwärts/ rückwärts** zum Anfang eines Titels zu **springen** ...

a) ... wenn keine CD abgespielt wird (Stop-Modus):

- 1 Drücken** Sie die **Taste „Next“ (vorwärts zum nächsten Titelanfang springen)/„Back“ (rückwärts zum letzten Titelanfang springen)** so oft, bis das **Display** die **Nummer des**

gewünschten Musiktitels anzeigt.

- 2 Drücken** Sie dann die **Taste „Play/Pause“ einmal**, um die **Wiedergabe** dieses Titels zu **starten**.

b) ... bei laufender CD-Wiedergabe:

- 1 Drücken** Sie die **Taste „Next“/„Back“** so oft, bis das **Display** die **Nummer des gewünschten Musiktitels** anzeigt.
- 2 Die Wiedergabe** dieses Titels **beginnt sofort**, ohne dass Sie die **Taste „Play/Pause“** drücken müssen.

c) ... bei angehaltener CD-Wiedergabe (Pause-Modus):

- 1 Drücken** Sie die **Taste „Next“/„Back“** so oft, bis das **Display** die **Nummer des gewünschten Musiktitels** anzeigt.
- 2 Der angewählte Musiktitel** befindet sich jetzt **automatisch im Pause-Modus**. Um ihn **abzuspielen**, drücken Sie **einmal** die **Taste „Play/Pause“**.

8.2.2. Schnellsuchlauf vorwärts/rückwärts

Um **innerhalb eines Musiktitels** im **Schnellsuchlauf vorwärts/rückwärts bestimmte Passagen** dieses Titels **anzuwählen** ...

D

1 Halten Sie während der Wiedergabe des gewünschten Titels die **Taste „Next“ (Schnellsuchlauf vorwärts)** oder die **Taste „Back“ (Schnellsuchlauf rückwärts) gedrückt**. Sie **hören** den **aktuellen Musiktitel** nun in **hoher Wiedergabe-Geschwindigkeit** – bei gedrückter „Next“-Taste **vorwärts**, bei gedrückter „Back“-Taste **rückwärts**.

2 Lassen Sie die **Taste „Next“/„Back“ los**, sobald Sie die **gewünschte Passage** innerhalb des Musiktitels **erreicht haben**.

Die **Wiedergabe** des Musiktitels wird nun **automatisch** in **normaler Geschwindigkeit** an der gewählten Stelle **fortgesetzt**.

8.3. Wiederholungs-Funktionen (Repeat)

Mit den **Wiederholungs-Funktionen** können Sie ...

- einen **einzelnen Titel** einer Audio-CD **wiederholen**
- die **gesamte Audio-CD wiederholen**

8.3.1. Titelwiederholung

Um die **Wiedergabe** eines **einzelnen Musiktitels** zu **wiederholen, drücken** Sie **während der Wiedergabe** des gewünschten Titels **einmal** die **Taste „Repeat“**. Im **LCD-Display** wird das **Einschalten der Titelwiederholung**

durch die **blinkende Anzeige „RPT“** links von der aktuellen Titelnummer **angezeigt**.

Der **gewählte Titel** wird nun **solange wiederholt**, bis Sie die **Titelwiederholung ausschalten**.

Um die **Titelwiederholung auszuschalten, drücken** Sie die **Taste „Repeat“ zweimal**. Im **LCD-Display** wird die **blinkende Anzeige „RPT“** links von der aktuellen Titelnummer **ausgeblendet**.

8.3.2. CD-Wiederholung

Um die Wiedergabe der **gesamten Audio-CD** zu **wiederholen, drücken** Sie **während der Wiedergabe** eines Musiktitels **zweimal** die „Repeat“-Taste.

Im **LCD-Display** wird das Einschalten der CD-Wiederholung durch die **Anzeige „RPT“** links von der aktuellen Titelnummer **angezeigt**.

Die **gesamte Audio-CD** wird nun **solange wiederholt**, bis Sie die **CD-Wiederholung ausschalten**.

Um die **CD-Wiederholung auszuschalten, drücken** Sie die „Repeat“-Taste **einmal**. Im **LCD-Display** wird die **Anzeige „RPT“** links von der aktuellen Titelnummer **ausgeblendet**.

8.4. Titelzusammenstellungen programmieren (Programm-Funktion)

Mit der **Programm-Funktion** können Sie Ihr **eigenes musikalisches Programm** zusammenstellen, indem Sie nur **bestimmte Musiktitel** einer Audio-CD **zur Wiedergabe auswählen**. Die **Reihenfolge**, in der die **Musiktitel wiedergegeben** werden, können Sie dabei **selbst bestimmen**.

Um eine **eigene Titelzusammenstellung** zur Wiedergabe zu **programmieren ...**

1 Legen Sie die gewünschte **Audio-CD** in das Gerät **ein**.

Falls bereits eine **CD** in das Gerät **ingelegt** ist und **abgespielt** wird, so **brechen** Sie zunächst die **Wiedergabe ab**, indem Sie die **Taste „Stop“ drücken**.

2 Drücken Sie die **Taste „Program“ einmal**. Im **Display ...**

- **blinkt „01“** für den ersten Programmspeicherplatz
- wird **„PRG“** links vom angezeigten Titelspeicherplatz **ein-geblendet**

3 Wählen Sie mit der **Taste „Next“/mit der Taste „Back“** den **gewünschten Musiktitel** für den ersten Programmspeicherplatz.

4 Drücken Sie anschließend erneut die **Taste „Program“ einmal**, um den **gewählten Musiktitel zu programmieren**.

Im **Display** wird nun die **Nummer des nächsten Programmspeicherplatzes angezeigt**, in diesem Beispiel „02“ für den zweiten Programmspeicherplatz.

5 Wiederholen Sie die **Schritte 3. und 4.**, bis Sie **alle Musiktitel** für Ihre Titelzusammenstellung in der gewünschten Reihenfolge **programmiert haben**. Sie können **bis zu 20 Titel programmieren**.

6 Drücken Sie nun die **Taste „Play/Pause“** um die **Wiedergabe der programmierten Titelzusammenstellung zu starten**. Im **Display** werden **„PLAY“** und **„PRG“** **angezeigt**.

Wenn Sie die **Wiedergabe** der Titelzusammenstellung **abbrechen** möchten, **drücken** Sie die **Taste „Stop“ einmal**. Die **programmierte Titelzusammenstellung** bleibt **gespeichert**.

Drücken Sie die **Taste „Stop“** nun ein **zweites Mal**, so **beenden** Sie damit die **Programmfunktion** und die **programmierte Titelzusammenstellung** ist **gelöscht**. Im **Display** wird die **Anzeige „PRG“ ausgeblendet**.

9. Gerät ausschalten

Um das **Gerät auszuschalten**, stellen Sie den **Funktionswahlschalter** auf der Oberseite des Gerätes auf „**OFF**“.

10. Kopfhörer anschließen

Um **Kopfhörer** an das Gerät **anzuschließen**, stecken Sie den **3,5 mm-Klinkenstecker** der Kopfhörer in die mit „**Phone**“ bezeichnete **Kopfhörerbuchse** auf der **linken Seite des Gerätes ein**.

11. Reinigung

Reinigen Sie das **Gehäuse des Gerätes ausschließlich** mit einem **leicht feuchten Tuch**. **Achten Sie darauf, dass bei der Reinigung keine Feuchtigkeit in das Gerät gelangt!**

Säubern Sie das **Innere des CD-Fachs ausschließlich** mit einem **trockenen, sauberen Pinsel** (z. B. Objektiv-Pinsel, erhältlich im Foto-Fachhandel). **Säubern Sie das Innere des CD-Fachs niemals feucht!**

Warnung!



Dringt Feuchtigkeit in das Gerät ein, besteht die Gefahr eines elektrischen Schlages!

Reinigen Sie die **Laser-Abtastlinse** im Inneren des CD-Fachs – falls nötig – **ausschließlich** mit einem **trockenen, sauberen Pinsel**. **Berühren Sie die Laser-Abtastlinse niemals mit bloßen Händen!**

Achtung!

Fingerabdrücke und Feuchtigkeit auf der Laser-Abtastlinse führen zu Fehlfunktionen bei der CD-Wiedergabe.

12. Funktionsstörungen

Sollten während des Betriebs **Funktionsstörungen am Gerät auftreten ...**

- **Ziehen** Sie zunächst den **Netzstecker aus der Steckdose** bzw. **nehmen Sie die Batterien aus dem Gerät**.
- **Prüfen** Sie, ob das **Gerät nach oben, nach hinten** und zu den **Seiten mindestens 10 cm Abstand zu Wänden oder Gegenständen** hat.

Falls dies nicht der Fall ist, so lassen Sie das **Gerät zunächst mindestens eine Stunde lang abkühlen**. **Stellen** Sie es dann **so auf**, dass diese **Mindestabstände eingehalten** werden.

- Falls die **Wiedergabe von Audio-CDs nicht oder nur feh-**

lerhaft funktioniert, kann dies eventuell daran liegen, dass sich ein **Kondenswasserfilm** auf der **Laser-Abtastlinse** im CD-Fach **gebildet hat**.

Das kann insbesondere dann der Fall sein, wenn das **Gerät starken Temperaturschwankungen ausgesetzt** war.

In diesem Fall **stellen** Sie das **Gerät** in einer **trockenen Umgebung mit normaler Raumtemperatur** auf und **warten** Sie **mindestens fünf Stunden**, **bevor** Sie das **Gerät erneut benutzen**.

Wenden Sie sich an einen unserer Service-Partner in Ihrer Nähe, wenn ...

- die unter Kapitel 12. **genannten Funktionsstörungen** sich **nicht** wie beschrieben **beheben lassen**
- **andere** als die unter Kapitel 12. genannten **Funktionsstörungen auftreten**

Die **Adressen** unserer **Service-Partner entnehmen** Sie bitte der dem Gerät beiliegenden **Garantiekarte**.

Warnung!

Öffnen Sie **niemals** das **Gerätegehäuse!** Das **Gerät enthält keine Teile**, die **vom Benutzer gewartet** werden können! **Wird das Gerätegehäuse geöffnet, so erlischt die Garantie!**

Für **Schäden**, die aus dem **Öffnen des Gerätegehäuses** oder aus **Reparaturversuchen resultieren**, die **nicht** durch **qualifiziertes Fachpersonal durchgeführt** wurden, wird **keine Haftung/Gewährleistung** übernommen!

D

Mode d'emploi

eBench KH 222

Lecteur CD et radio portable

Table des matières

F

1. Caractéristiques techniques	4
Radio	4
Lecteur CD	4
2. Utilisation	5
3. Fonctionnement	5
4. Eléments de commande et affichage	7
4.1. Généralités.....	7
4.2. CD	7
4.3. Radio	7
4.4. Affichage.....	7
4.5. Autres.....	7
5. Positionnement et instructions de sécurité	8
6. Mise en service	9
6.1. Etablissement de l'alimentation en courant.....	9
6.1.1. Fonctionnement sur batteries	9
6.1.2. Remplacement des batteries.....	10
6.1.3. Fonctionnement sur secteur.....	10
7. Fonctionnement de la radio	11
7.1. Amélioration de la réception des stations radio FM / PO	11
7.2. Amélioration de la réception des stations radio FM / PO	11
8. CD audios	12
8.1. Lecture de CD audios.....	12
8.1.1. Arrêt de la lecture des CD (mode pause).....	12
8.2. Fonctions d'omission.....	13
8.2.1. Passage au début du titre avant / arrière.....	13
8.1.2. Interruption de la lecture des CD (mode stop).....	13

8.2.2. Recherche rapide avant / arrière13

8.3. Fonctions de répétition de lecture (repeat)14

8.3.1. Répétition de titres14

8.3.2. Répétition de CD.....14

8.4. Programmation de la compilation de titres (fonction programme)15

9. Mise hors tension de l'appareil.....16

10. Raccordements d'écouteurs16

11. Nettoyage16

12. Les dysfonctionnements.....16

1. Caractéristiques techniques

F

Alimentation du réseau : CA/Courant alternatif : 220V ~ 50 Hz
CC/Courant continu : 12 V
1,5 V x 8 Type C/LR 14/UM2

Puissance de sortie : 2 x 1,2 W RMS/
Puissance sinusoïdale
30 Watts PMPO

Radio

Gamme des fréquences

PO / FM 88 MHz à 108 MHz

Gammes des fréquences

MO / GO 540 kHz à 1610 kHz

Lecteur CD

Laser Laser à 3 faisceaux

Réponse fréquentielle 100 Hz à 16 kHz

2. Utilisation

Le **lecteur CD et radio portable eBench KH 222** est **défini exclusivement ...**

- comme **appareil électronique de divertissement**
- pour la **réception de stations radio**
- pour la **lecture de CD audios**
- pour un **usage privé, non commercial**

Attention !

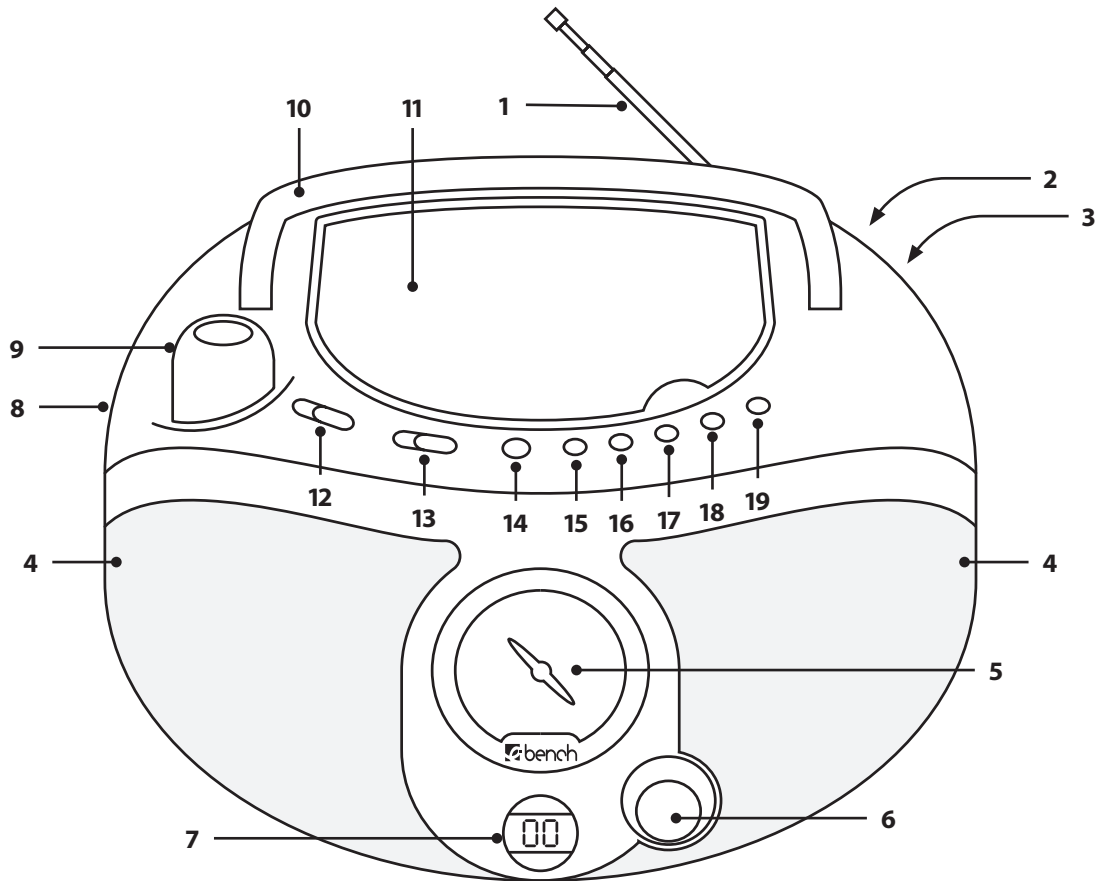
Nous n'assumons **aucune responsabilité / garantie** pour les **dommages résultant d'un usage** de l'appareil **non conforme aux prescriptions !**

3. Fonctionnement

Avec le **lecteur CD et la radio portable eBench KH 222**, vous **pouvez ...**

- **lire des CD audios**
- **capter des stations radio à petites et moyennes ondes**

F



4. Eléments de commande et affichage

4.1. Généralités

- 9. Réglage du volume
- 12. Commutateur de sélection de fonction

4.2. CD

- 11. Compartiment de CD
- 14. Touche lecture/pause
- 15. Touche stop
- 16. Touche retour arrière
- 17. Touche suivant
- 18. Touche répétition
- 19. Touche programme

4.3. Radio

- 13. Commutateur de sélection de la gamme de fréquences
- 6. Réglage de la syntonisation

4.4. Affichage

- 5. Gamme de fréquences pour radio
- 7. Lecture à cristaux liquides pour lecteur CD

4.5. Autres

- 1. Antenne PO / FM
- 4. Hauts-parleurs
- 8. Raccordement des écouteurs (ø 3,5 mm)
- 2. Raccordement du câble électrique pour le courant alternatif
- 3. Compartiment à batteries
- 10. Poignée de manutention

F

5. Positionnement et instructions de sécurité

F

Posez votre nouveau **lecteur de CD et radio portable eBench KH 222** sur une **surface plane, lisse**, sur laquelle l'appareil ne peut pas glisser.

Afin d'éviter les **dommages**, les **dysfonctionnements** et le **danger de décharge électrique**, utilisez l'appareil ...

- **pas à proximité** immédiate **de sources de chaleur telles que fours, radiateurs soufflants** et autres appareils similaires ! Un effet de chaleur peut provoquer une **surchauffe de l'appareil** et **faire fondre des pièces en plastique**, ce qui causerait des **dommages irréparables sur l'appareil**.

Avertissement !

En cas de surchauffe de l'appareil, danger d'incendie !

- **pas** dans un **environnement humide**, comme par exemple, dans des **sous-sols** ou dans un **sauna** ! **L'humidité ayant pénétré** dans l'appareil peut provoquer des **dysfonctionnements et des dommages irréparables** !

Avertissement !



Si de l'humidité pénètre dans l'appareil, danger de décharge électrique !

- **pas à proximité** immédiate **de l'eau**, comme par exemple, près d'une **baignoire** ou d'une **piscine**. **Ne posez pas** non plus de **réipients remplis d'eau sur l'appareil**, tel qu'un **vase**, par exemple.

Avertissement !



Si de l'eau pénètre dans l'appareil ou si l'appareil tombe dans l'eau, danger de décharge électrique !

- **pas dans des bibliothèques, des rayonnages d'étagères ou d'autres mobiliers fermés** et **pas sur des lits et des couvertures**, car **les orifices de ventilations** du boîtier de l'appareil **peuvent ainsi être recouverts**. L'appareil peut **surchauffer** et subir des **dommages irréparables** !

Avertissement !

En cas de surchauffe de l'appareil, danger d'incendie !

En conséquence, **sur le lieu de son positionnement, l'appareil doit avoir un écart de 10 cm minimum par rapport aux murs et à tous les objets, à l'arrière, sur le dessus et sur les côtés.**

Attention !

Nous n'assumons aucune responsabilité / garantie pour les dommages sur l'appareil provoqués par :

- les effets de l'humidité
- l'eau ayant pénétré dans l'appareil
- la surchauffe.

6. Mise en service

6.1. Etablissement de l'alimentation en courant

Vous pouvez utiliser le lecteur CD et la radio portable eBench KH 222 soit :

- avec des **batteries**
ou
- sur une prise électrique, à l'aide du **câble secteur** joint.

6.1.1. Fonctionnement sur batteries

Afin d'utiliser le **lecteur CD et la radio portable eBench KH 222** avec des **batteries** ...

- 1 Au cas où l'appareil est branché sur une prise électrique, **retirez le câble électrique de la prise de courant.**
- 2 **Positionnez le commutateur de sélection des fonctions, situé sur la face supérieure** de l'appareil, **sur «OFF».**
- 3 **Posez l'appareil** sur une **surface souple**, qui ne peut endommager le boîtier de l'appareil, et retournez-le pour le placer sur sa **face supérieure.**
- 4 **Ouvrez le cache du compartiment à batteries**, situé sur la **face inférieure** de l'appareil.

Avant la première utilisation

Retirez d'abord les protections en carton ou en plastique **pour le transport**, éventuellement insérées dans le compartiment à batteries.

- 5 **Insérez 8 batteries** du **type C/LR 14/UM2** (ne faisant pas partie du volume de livraison) dans le **compartiment à batteries**. Veillez à insérer les **batteries** – tel qu'illustré à l'intérieur du compartiment à batteries – **dans le sens de leur polarité.**

6 Remplacez le **cache du compartiment à batteries**, Appuyez-y dessus jusqu'à l'obtention d'un clic perceptible et **retournez l'appareil**.

L'appareil est à présent **prêt à fonctionner**.

6.1.2. Remplacement des batteries

Les **batteries** doivent être **remplacées**, lorsque ...

- le **volume de la lecture décroît** sans en modifier son réglage
- la **lecture de CD audios** est **brusquement interrompue** et **l'affichage du CD s'éteint** pendant le fonctionnement du CD
- le **son** est **déformé** pendant la lecture ou
- la **réception d'une station radio** est **brusquement interrompue**.

Remplacez toujours l'ensemble des **8 batteries**, afin de pouvoir utiliser l'appareil dans l'intégralité de sa puissance.

Conseil

Les batteries usées ne doivent **pas être jetées dans les ordures ménagères**. **Déposez les batteries usées** dans un **site de collecte et de traitement des déchets** ou bien **là où vous les avez achetées**.

Si vous devez un jour jeter **le lecteur CD et la radio portable**, **retirez impérativement d'abord les batteries de l'appareil !**

6.1.3. Fonctionnement sur secteur

Afin d'**utiliser le lecteur CD et la radio** sur une **prise de courant ...**

- 1** Au cas où des **batteries** sont insérées dans le compartiment à batteries, **retirez-les de l'appareil**.
- 2** **Retirez** le **câble électrique de l'emballage** de l'appareil.
- 3** **Branchez** le **câble électrique d'abord** dans la **fiche désignée «AC»**, située sur la **face arrière de l'appareil**.
- 4** **Branchez** le câble électrique dans une **prise de courant**.

L'appareil est à présent **prêt à fonctionner**.

Attention !

Utilisez exclusivement le câble électrique faisant partie du volume de livraison, pour le branchement de l'appareil sur le secteur ! En cas de l'utilisation de câbles électriques non prévus pour le lecteur CD et la radio eBench KH 222, danger de dommages irréparables sur l'appareil !

Avertissement !



En cas d'utilisation d'un câble électrique inapproprié provenant d'autres appareils, danger de décharge électrique !

7. Fonctionnement de la radio

Afin de **capter** des **stations radio** ...

- 1 Positionnez** le **commutateur de sélection de fonction**, situé sur la face supérieure de l'appareil, **sur «Radio»**.
- 2 Positionnez** le **commutateur de sélection de la gamme des fréquences**, situé sur la face supérieure de l'appareil, sur l'une des **gammes de fréquences «FM ST» (stéréo à ondes ultra-courtes), «FM» (ondes ultra-courtes) ou «AM» (ondes moyennes)**.
- 3 Recherchez**, en **tournant le bouton de réglage de la syn-**

tonisation, situé sur la face avant de l'appareil, une **station de radio** offrant une réception correcte.

Vous pouvez lire la fréquence réglée actuellement **sur la graduation de la gamme des fréquences**, située sur la face avant de l'appareil.

4 Réglez le volume souhaité en tournant le bouton de réglage du volume, situé sur la **face supérieure de l'appareil**.

7.1. Amélioration de la réception des stations radio FM / PO

Lorsque vous avez positionné le **commutateur de sélection de la gamme de fréquences sur «FM» ou sur «FM ST»**, vous pouvez améliorer la **réception des stations radio** de cette gamme de fréquence à l'aide de l'**antenne FM / PO**, situé sur la face arrière de l'appareil.

Pour cela, **tirez l'antenne sur toute sa longueur** et **orientez-la lentement dans différentes directions, jusqu'à ce que la station** radio souhaitée soit **captée correctement**.

7.2. Amélioration de la réception des stations radio FM / PO

Pour la **gamme de fréquences AM / ondes moyennes**, l'appareil dispose d'une **antenne en ferrite intégrée**. Lorsque vous

F

avez positionné le **commutateur de sélection de la gamme des fréquences sur «AM»**, vous pouvez **améliorer la réception des stations radio** de cette gamme de fréquence, en **orientant l'appareil dans différentes directions**.

8. CD audios

8.1. Lecture de CD audios

Afin de **lire des CD audios** ...

1 **Positionnez** le **commutateur de sélection des fonctions**, situé sur la face supérieure de l'appareil, sur **«CD»**. **L'affichage à cristaux liquides**, situé sur la face avant de l'appareil, **indique** d'abord **«--»** puis **«00»**.

2 **Ouvrez** le **compartiment à CD**, situé sur la **face supérieure de l'appareil**, en **tirant** du doigt le clapet dans la courbure portant la mention **«Lift up to open»** **vers le haut**.

Avant la première utilisation :

Retirez d'abord les **protections** en carton **pour le transport** du compartiment à CD.

3 **Insérez** un **CD dans le compartiment** - côté imprimé de l'étiquette vers le haut.

4 **Appuyez** sur le **clapet du CD** pour le refermer. Quelques secondes plus tard, le **nombre total des titres musicaux** contenus dans le CD inséré **s'affichera sur l'écran à cristaux liquides**.

4 **Appuyez une fois sur la touche «Play/Pause»**. Le **premier titre musical** du CD **est lu** à présent. **L'écran indique :**

- le **numéro** du **titre musical en cours de lecture** sur le CD ; ainsi, dans cet exemple, le «1», pour le premier titre musical du CD
- et
- **«PLAY»**, situé gauche du numéro du titre en cours de lecture.

6 **Réglez** le **volume souhaité** en **tournant sur le bouton de réglage du volume**, situé sur la **face supérieure de l'appareil**.

8.1.1. Arrêt de la lecture des CD (mode pause)

Si vous souhaitez **arrêter la lecture de CD audios**, **appuyez une fois** sur la **touche «Play/Pause»**. La mention **«PLAY»** **clignote à l'affichage**, à gauche du numéro du titre en cours.

Si vous souhaitez **poursuivre la lecture**, **appuyez** à nouveau **une fois** sur la **touche «Play/Pause»**. Le morceau musical en cours reprend à présent à l'endroit où vous l'aviez arrêté précédemment. **La mention «PLAY» ne clignote plus à l'affichage**, à gauche du numéro du titre en cours.

8.1.2. Interruption de la lecture des CD (mode stop)

Afin d'**interrompre la lecture de la musique**, appuyez sur la **touche «Stop»**.

8.2. Fonctions d'omission

Avec les **fonctions d'omission**, vous pouvez ...

- sélectionner les titres musicaux d'un CD audio dans l'ordre où vous appuierez sur la touche **avant** («Next») **ou arrière** («back»), **au début de chaque titre musical**
et
- **sélectionner** chaque **passage** souhaité à l'intérieur **d'un titre musical**, pendant la lecture, grâce à la recherche rapide **avant ou arrière**.

8.2.1. Passage au début du titre avant / arrière

Afin de **passer** au début d'un titre **à l'intérieur du titre musical**, sur un CD audio, avec la touche **avant ou arrière** ...

a) Lorsqu'aucun CD n'est en cours de lecture (mode stop)

1 Appuyez sur la **touche «Next» (passer au titre suivant vers l'avant) / «back» (passer au titre précédent vers l'arrière)** autant de fois que nécessaire, jusqu'à ce que **le numéro**

du titre musical souhaité soit affiché.

2 Appuyez ensuite **une fois** sur la **touche «Play/Pause»**, afin de **commencer la lecture** de ce titre.

b) Pendant la lecture en cours de CD :

1 Appuyez sur la **touche «Next»/«Back»** autant de fois que nécessaire, jusqu'à ce que **le numéro du titre musical souhaité soit affiché.**

2 La lecture de ce titre **commence immédiatement**, sans avoir besoin d'appuyer sur la touche «PlayPause».

c) Pendant la lecture arrêtée des CD (mode pause) :

1 Appuyez sur la **touche «Next»/«Back»** autant de fois que nécessaire, jusqu'à ce que **le numéro du titre musical souhaité soit affiché.**

2 Le titre musical sélectionné se trouve à présent **automatiquement en mode pause**. Afin de le **lire**, appuyez **une fois** sur la **touche «Play/Pause»**.

8.2.2. Recherche rapide avant / arrière

Afin de **sélectionner des passages précis à l'intérieur d'un titre musical** grâce à la **recherche rapide avant/arrière** ...

1 Maintenez appuyée la touche «Next» (recherche rapide avant) au cours de la lecture du titre souhaité ou la touche «Back» (recherche rapide arrière).

Vous entendez à présent le **titre musical en cours à grande vitesse de lecture** avec la touche «Next» vers l'avant, et avec la touche «Back» vers l'arrière.

2 Relâchez la touche «Next»/»Back», dès que vous avez atteint le **passage souhaité**, à l'intérieur du titre musical.

La lecture du titre musical se poursuit à présent **automatiquement à vitesse normale**, à l'endroit souhaité.

8.3. Fonctions de répétition de lecture (repeat)

Avec les **fonctions de répétition**, vous pouvez ...

- **répéter le titre particulier** d'un CD audio
- **répéter l'ensemble du CD audio**.

8.3.1. Répétition de titres

Afin de **répéter un titre musical particulier**, appuyez sur le titre souhaité **au cours de la lecture**, à l'aide de la touche «Repeat».

L'activation **de la répétition de titre** est affiché sur l'écran à

cristaux liquides par la **mention clignotante «RPT»**, à gauche du numéro du titre en cours.

Le **titre sélectionné** est à présent **répété autant de fois**, jusqu'à ce que vous désactiviez la **répétition de titres**.

Afin de **désactiver la répétition de titres**, appuyez une fois sur la **touche «Repeat»**. La **mention clignotante «RPT»**, sur **l'écran à cristaux liquides**, à gauche du numéro du titre en cours, s'éteint.

8.3.2. Répétition de CD

Afin de **répéter la lecture de l'ensemble du CD audio**, appuyez **deux fois** sur la **touche «Repeat»**, au cours de la lecture du titre musical.

L'activation de la répétition du CD **s'affiche sur l'écran à cristaux liquides** par la **mention «RPT»**, à gauche du numéro du titre en cours.

L'**ensemble du CD audio** est à présent **répété autant de fois**, jusqu'à ce que vous **désactiviez la répétition de CD**.

Afin de **désactiver la répétition du CD**, appuyez une fois sur la **touche «Repeat»**. La **mention «RPT»**, à gauche du numéro du titre en cours, **s'éteint à l'écran à cristaux liquides**.

8.4. Programmation de la compilation de titres (fonction programme)

Avec la **fonction programme**, vous pouvez compiler votre **programme musical**, en **sélectionnant la lecture** de seulement **certains titres musicaux** d'un CD audio. Vous pouvez **déterminer vous-même** l'ordre dans lequel **les titres musicaux** seront lus.

Afin de **programmer une compilation de titres** pour la lecture ...

1 Insérez le **CD audio** souhaité dans l'appareil.

Au cas où un **CD** soit déjà **inséré** dans l'appareil et soit en cours de lecture, **arrêtez** d'abord la **lecture**, en **appuyant** sur la **touche «Stop»**.

2 Appuyez une fois sur la **touche «Programme»**. Sur l'écran...

- «01» **clignote**, indiquant le premier emplacement de mémorisation sur le programme
- «PRG» apparaît, à gauche de l'emplacement indiqué de mémorisation du titre.

3 Sélectionnez le morceau musical souhaité pour le premier emplacement de mémorisation dans le programme, avec la **touche «Next»/»Back»**.

4 Appuyez ensuite à nouveau **une fois** sur la **touche «Programme»**, afin de **programmer** le **titre musical sélectionné**.

A l'écran, **le numéro de l'emplacement suivant de mémorisation dans le programme est indiqué** ; dans cet exemple, «02» pour le second emplacement de mémorisation dans le programme.

5 Répétez à présent **les étapes 3 et 4**, jusqu'à ce que vous ayez **programmé tous les titres musicaux** de votre compilation de titres dans l'ordre souhaité. Vous pouvez **programmer jusqu'à 20 titres**.

6 Appuyez à présent sur la **touche «Play/Pause»**, afin de **démarrer** la lecture de la **compilation de titres programmés**. «PLAY» et «PRG» **s'affichent à l'écran**.

Si vous souhaitez **arrêter la lecture** de la compilation des titres, **appuyez une fois** sur la **touche «Stop»**. La **compilation des titres programmés** reste **mémorisée**.

Appuyez à présent **une seconde fois** sur la **touche «Stop»**, pour terminer ainsi la **fonction programme** et la **compilation des titres programmés** est **effacée**. La **mention «PRG» s'éteint à l'écran**.

9. Mise hors tension de l'appareil

Afin d'**éteindre l'appareil**, positionnez le **commutateur de sélection des fonctions**, situé sur la face supérieure de l'appareil, sur «OFF».

10. Raccordements d'écouteurs

Afin de **raccorder des écouteurs** à l'appareil, **enfoncez le jack de 3,5 mm** des écouteurs dans la **fiche femelle pour écouteurs** désignée par la mention «Phone», située à **gauche de l'appareil**.

11. Nettoyage

Nettoyez le boîtier de l'appareil uniquement avec un **chiffon légèrement humide**. **Veillez à ce que l'humidité ne pénètre pas dans l'appareil durant le nettoyage !**

Nettoyez l'intérieur du compartiment du CD exclusivement avec un **pinceau sec et propre** (ex : un pinceau à objectif, vendu dans les magasins spécialisés de photo). **Ne nettoyez jamais l'intérieur du compartiment à CD avec un produit liquide !**

Avertissement !



Si de l'humidité pénètre dans l'appareil, danger d'une décharge électrique !

Nettoyez la lentille de balayage, à l'intérieur du compartiment à CD – si nécessaire – **exclusivement** avec un **pinceau sec et propre**. **Ne touchez jamais la lentille de balayage avec les mains !**

Attention !

Les empreintes digitales et l'humidité, sur la lentille de balayage laser, provoquent des dysfonctionnements au cours de la lecture du CD.

12. Les dysfonctionnements

Si au cours de l'utilisation, des **dysfonctionnements se produisent sur l'appareil ...**

- **Retirez d'abord le câble électrique de la prise de courant ou retirez les batteries de l'appareil**
- **Vérifiez si l'appareil est placé à un écart de 10 cm minimum des murs ou des objets, vers le dessus, l'arrière et les côtés.**

Si ce n'est pas le cas, laissez l'appareil refroidir une heure minimum. Positionnez-le ensuite de façon à ce que ces **écarts minimaux soit respectés.**

- **Au cas où la lecture de CD audios ne fonctionne pas ou fonctionne mal**, ceci peut éventuellement être dû à la

formation d'une pellicule d'eau de condensation sur la **lentille de balayage laser**, dans le compartiment à CD.

Ce cas peut particulièrement se présenter lorsque **l'appareil est exposé à des fortes fluctuations de températures**.

Dans ce cas, **positionnez l'appareil** dans un **environnement sec avec une température ambiante normale** et **attendez cinq heures minimum**, avant d'**utiliser à nouveau l'appareil**.

Adressez-vous à notre partenaire après-vente à proximité de chez vous, si ...

- les **dysfonctionnement mentionnés** au chapitre 12 **ne se résolvent pas** tel que décrit.
- **d'autres dysfonctionnements apparaissent**, différents de ceux mentionnés au chapitre 12.

Vous trouverez les **adresses** de nos **partenaires après-vente** sur la **carte de garantie** jointe avec l'appareil.

Avertissement !

N'ouvrez jamais le boîtier de l'appareil ! L'appareil ne contient pas de pièces pouvant être **réparées par l'utilisateur ! Si le boîtier de l'appareil a été ouvert, la garantie expire !**

Nous déclinons toute responsabilité / garantie pour les **dommages** résultant de **l'ouverture du boîtier de l'appareil** ou des **tentatives de réparation** n'ayant **pas été exécutées par du personnel spécialisé qualifié !**

F

Bedieningshandleiding

eBench KH 222

Draagbare CD-player met radio

Inhoudsopgave

NL

1. Technische gegevens	4
Radio	4
CD-player.....	4
2. Gebruik	5
3. Functie	5
4. Bedieningselementen en indicaties.....	7
4.1. Algemeen.....	7
4.2. CD	7
4.3. Radio	7
4.4. Indicaties	7
4.5. Diversen	7
5. Opstellingsplaats en veiligheidsinstructies	8
6. Inbedrijfstelling	9
6.1. Stroomvoorzorging tot stand brengen.....	9
6.1.1. Werking op batterijen	9
6.1.2. Vernieuwen van de batterijen	10
6.1.3. Werking met het stroomnet.....	10
7. Radiowerking	11
7.1. Verbeteren van de ontvangst van FM/Ultrakortegolf radiozenders	11
7.2. Verbeteren van de ontvangst van AM/middengolf radiozenders	11
8. Audio-cd's.....	12
8.1. Weergave van audio-cd's.....	12
8.1.1. CD-weergave onderbreken (Pauze modus)	12
8.2. Skipfuncties	13
8.2.1. Springen naar het titelbegin vooruit/achteruit.....	13

8.1.2. CD-weergave stoppen (Stop modus)13

8.2.2 Snelle zoekloop vooruit/achteruit.....13

8.3. Herhalingsfuncties (Repeat)14

8.3.1. Titelherhaling.....14

8.3.2. CD-herhaling.....14

8.4. Titelsamenstellingen programmeren (Program functie)15

9. Toestel uitschakelen16

10. Koptelefoon aansluiten16

11. Reiniging16

12. Functiestoringen16

1. Technische gegevens

Netspanning: AC/Wisselstroom: 220V ~ 50 Hz
DC/Gelijkstroom: 12 V
1,5V x 8 type C/LR 14/UM2

NL

Uitgangsvermogen: 2 x 1,2 W RMS/Sinusvermogen
30 watt PMPO

Radio

Ontvangstbereik
Ultrakortegolf/FM 88 MHz tot 108 MHz
Ontvangstbereik
Middengolf/AM 540 kHz tot 1610 kHz

CD-player

Laser 3-straal-laser
Frequentiegang 100 Hz tot 16 kHz

2. Gebruik

De draagbare **eBench KH 222 CD-player met radio** is **uitsluitend bestemd ...**

- als **consumentenelektronica toestel**
- voor de **ontvangst van radiozenders**
- voor de **weergave van audio-cd's**
- voor het **privé, niet commercieel gebruik**.

Attentie!

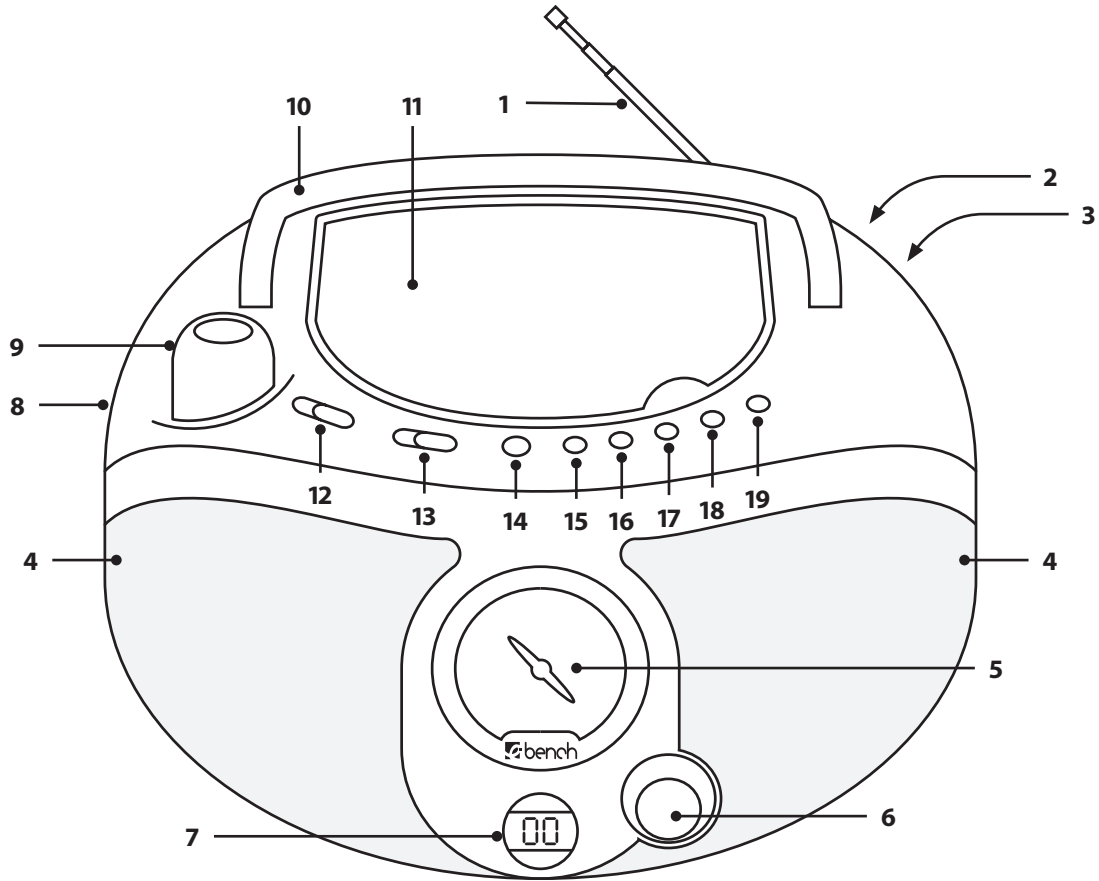
Voor **schade**, die uit ondeskundig gebruik van het toestel **resulteert**, kunnen wij **niet aansprakelijk worden gesteld** en wordt **geen vrijwaring** verleend!

3. Functie

Met de **eBench KH 222 CD-player met radio** kunnen...

- **audio-cd's** worden **weergeven**.
- **ultrakortegolf- en middengolf-radiozenders** worden **ontvangen**.

NL



4. Bedieningselementen en indicaties

4.1. Algemeen

- 9. Volumeregelaar
- 12. Functie selectieschakelaar

4.2. CD

- 11. CD-vak
- 14. Play/Pauze-toets
- 15. Stop-toets
- 16. Back-toets
- 17. Next-toets
- 18. Repeat-toets
- 19. Program-toets

4.3. Radio

- 13. Frequentiebereik selectieschakelaar
- 6. Tuningregelaar

4.4. Indicaties

- 5. Frequentiebereik schaalverdeling voor radio
- 7. LCD-display voor CD-player.

4.5. Diversen

- 1. UKW/FM-antenne
- 4. Luidsprekers
- 8. Aansluiting koptelefoon (ø 3,5 mm)
- 2. Netsnoeraansluiting voor wisselstroom
- 3. Batterijvak
- 10. Draaggreep

NL

5. Opstellingsplaats en veiligheidsinstructies

Plaats uw nieuwe draagbare eBench KH 222 CD-player met radio op een vlakke, effen ondergrond, waarop het toestel niet kan glijden.

Om beschadigingen, functiestoringen en het gevaar voor een elektrische schok te vermijden, gebruikt u het toestel ...

- **niet** in de onmiddellijke buurt van hittebronnen zoals kachels, elektrische ventilatorkachels en gelijkaardige toestellen! Inwerking van hitte kan leiden tot een **oververhitting van het toestel** en tot **smelten van kunststofdelen**, waardoor het **toestel onherstelbaar** kan worden **beschadigd!**

Waarschuwing!

Bij oververhitting van het toestel bestaat bovendien brandgevaar!

- **niet** in **vochtige omgevingen**, bijvoorbeeld in **kelderruimtes** of in de **sauna!** In het toestel **binnendringende vochtigheid** kan **functiestoringen** veroorzaken en het toestel **onherstelbaar beschadigen!**

Waarschuwing!



Wanneer vochtigheid in het toestel binnendringt bestaat het gevaar voor een elektrische schok!

- **niet** in de onmiddellijke buurt van water, bijvoorbeeld aan de **badkuip** of aan het **zwembad**. Plaats ook **geen met water gevulde recipiënten** – zoals bijvoorbeeld **bloemenvazen** – op het toestel.

Waarschuwing!



Wanneer er water in het toestel loopt of het toestel in het water valt, bestaat het gevaar voor een elektrische schok!

- **niet** in **boekenkasten, regalen of ander gesloten meubilair** en **niet op bedden en dekens** omdat **daardoor de ventilatie openingen** in de behuizing van het toestel **kunnen worden afgedekt**. Het toestel kan dan **oververhitten** en **onherstelbaar beschadigd** worden!

Waarschuwing!

Bij oververhitting van het toestel bestaat bovendien brandgevaar!

Het **toestel** moet daarom **op de gekozen opstellingsplaats** een **afstand tot de wanden en eender welke voorwerpen** van **minimum 10 cm** naar **achter, boven** en naar de **zijkan-ten bezitten**.

Attentie!

Voor schade aan het toestel, die ontstaan is door

- inwerking van vochtigheid
- in het toestel binnengedrongen water
- oververhitting

kunnen wij niet aansprakelijk worden gesteld en wordt geen vrijwaring verleend!

6. Inbedrijfstelling

6.1. Stroomverzorging tot stand brengen

U kunt de draagbare eBench KH 222 CD-player met radio ofwel gebruiken ...

- met **batterijen**
of
- met het **bijgevoegde netsnoer** aan een wandcontactdoos.

6.1.1. Werking op batterijen

Om de **draagbare CD-player met radio** op **batterijen** te **laten werken ...**

- 1 Indien het cd-toestel met het netsnoer op een wandcontactdoos is aangesloten, **haalt u de stekker van het netsnoer uit de wandcontactdoos.**
- 2 **Zet de functie selectieschakelaar op de bovenzijde** van het toestel **op "OFF"**.
- 3 **Leg het toestel op een zachte ondergrond**, die de behuizing van het toestel niet kan beschadigen, op de **bovenzijde van de behuizing.**
- 4 **Open de afdekking van het batterijvak op de onderzijde** van het toestel.

Voor het eerste gebruik:

Neem eerst een eventueel geplaatste **transportbeveiliging** van karton of kunststof **uit** het batterijvak.

- 5 **Plaats 8 batterijen** van het **type C/LR 14/UM2** (niet in de leveringsomvang inbegrepen) in het **batterijvak**. Let er op, de **batterijen** – zoals binnenin het batterijvak is afgebeeld – **overeenkomstig hun polariteit in te plaatsen.**

NL

6 Plaats de **afdekking van het batterijvak** weer **terug** en **druk** de afdekking **dicht**, tot ze hoorbaar vast klikt en **keer** het **toestel** weer **om**.

NL

Het **toestel** is nu **klaar voor gebruik**.

6.1.2. Vernieuwen van de batterijen

De **batterijen** dienen **vernieuwd** te worden, wanneer ...

- het **volume van de weergave** zonder het regelen van het volume **afneemt**.
- het **afspelen van audio-cd's plots** wordt **onderbroken** en het **LED-display** tijdens het afspelen van de cd **niets** meer **aantoont**.
- de **klank** tijdens de weergave **vervormd** is.
- de **ontvangst van een radiozender plots afbreekt**.

Vernieuw dan **steeds alle 8 batterijen**, om het toestel weer met het volledige vermogen te kunnen gebruiken.

Instructie

Verbruikte batterijen mogen **niet met het huisvuil** worden **verwijderd**. **Geef verbruikte batterijen af** op een **verzamelpunt** of **daar, waar u de batterijen hebt gekocht**.

Wanneer u ooit de **draagbare CD-player met radio zelf** **zoudt verwijderen**, **verwijder** dan **vooraf** absoluut de **batterijen uit het toestel!**

6.1.3. Werking met het stroomnet

Om de **draagbare CD-player met radio** via een **wandcontactdoos** te **gebruiken ...**

- 1** Indien **batterijen** in het batterijvak zijn geplaatst, **dan haalt u deze uit het toestel**.
- 2** Neem het **netsnoer uit de verpakking** van het toestel.
- 3** **Steek** het **netsnoer eerst** in de met **"AC ~"** **gemarkeerde bus** op de **achterkant van het toestel**.
- 4** **Steek** de stekker van het netsnoer in een **wandcontactdoos**.

Het **toestel** is nu **klaar voor gebruik**.

Attentie!

Gebruik uitsluitend het in de leveringsomvang inbegrepen netsnoer om het toestel op het stroomnet aan te sluiten! Bij gebruik van netsnoeren, die niet voor deze draagbare eBench KH 222 CD-player met radio gedacht zijn, bestaat het gevaar voor onherstelbare schade aan het toestel!

Waarschuwing!



Bij gebruik van ongeschikte netsnoeren van andere toestellen bestaat het gevaar van een elektrische schok!

7. Radiowerking

Om radiozendingen te ontvangen ...

- 1 **Plaats de functie selectieschakelaar** op de bovenzijde van het toestel op **“Radio”**.
- 2 **Plaats de frequentiebereik selectieschakelaar** op de bovenzijde van het toestel op een van de **frequentiebereiken “FM ST” (ultrakortegolf stereo), “FM” (ultrakortegolf) of “AM” (middengolf)**.
- 3 **Zoek door het verdraaien van de tuningregelaar** op de

voorkant van het toestel een **radiozender met goede ontvangst**.

De actueel **ingestelde frequentie** kunt u daarbij op de **frequentiebereik schaalverdeling** op de voorkant van het toestel **aflezen**.

- 4 **Stel het gewenste volume in** door de **volumeregelaar te verdraaien** op de bovenkant van het toestel.

7.1. Verbeteren van de ontvangst van FM/ Ultrakortegolf radiozenders

Wanneer u de **frequentiebereik selectieschakelaar** op **“FM” of “FM ST”** heeft geplaatst, dan kunt u de **ontvangst van radiozenders** uit dit frequentiebereik met behulp van de **FM/UKW antenne** op de achterkant van het toestel **verbeteren**.

Trek de antenne daarvoor **over haar gehele lengte uit** en **draai** ze langzaam **in verschillende richtingen**, tot de gewenste **zender** een **goede ontvangst** heeft.

7.2. Verbeteren van de ontvangst van AM/ middengolf radiozenders

Voor het **AM/middengolf frequentiebereik** beschikt het toestel over een **ingebouwde ferrietantenne**. Wanneer u de **frequentiebereik selectieschakelaar** op **“AM”** heeft geplaatst,

NL

dan kunt u de **ontvangst van radiozenders** uit dit frequentiebereik **verbeteren**, door het **toestel** zelf **in verschillende richtingen te draaien**.

8. Audio-cd's

8.1. Weergave van audio-cd's

Om **audio-cd's af te spelen ...**

1 **Plaats** de **functie selectieschakelaar** op de bovenzijde van het toestel op **"CD"**. Het **LCD-display** op de voorkant van het toestel **toont** eerst **"--"** en dan **"00"** aan.

2 **Open** het **CD-vak** op de **bovenzijde van het toestel**, door de **klep** aan de kleine welving met het opschrift "Lift up to open" met de vinger **naar boven te klappen**.

Voor het eerste gebruik:

Neem eerst de **transportbeveiliging** van karton **uit** het cd-vak.

3 **Plaats** een **cd** - met de beschreven/geëtiketteerde zijde naar boven **in het cd-vak**.

4 **Druk** de **klep van het cd-vak dicht**. Na enkele seconden wordt het **totaal aantal muziektitels** op de in het toestel ge-

plaatste cd in het **LCD-display aangetoond**.

5 **Druk een keer** op de **toets "Play/Pauze"**. De **eerste muziektitel** op de cd wordt nu **afgespeeld**. In het **display** worden **aangetoond ...**

- het **nummer** van de actueel **afgespeelde muziektitel** op de cd. In dit voorbeeld dus **"1"** voor de eerste muziektitel op de cd
en
- links van het actuele titelnummer **"PLAY"**.

6 **Stel** het **gewenste volume in** door het **verdraaien van de volumeregelaar** op de **bovenkant van het toestel**.

8.1.1. CD-weergave onderbreken (Pauze modus)

Wanneer u het **afspelen van audio-cd's** wilt **onderbreken**, **drukt u een keer** op de **toets "Play/Pauze"**. In het **display knippert** de **indicatie "PLAY"** links voor het actuele titelnummer.

Wanneer u het **afspelen** wilt **voortzetten**, dan **drukt u opnieuw een keer** op de **toets "Play/Pauze"**. Het actuele muziekstuk wordt nu voortgezet op de plaats, waar u het voordien had onderbroken. In het **display knippert** de **indicatie "PLAY"** links voor het actuele titelnummer **niet meer**.

8.1.2. CD-weergave stoppen (Stop modus)

Om de **muziekweergave te stoppen, drukt** u op de **toets "Stop"**.

8.2. Skipfuncties

Met de **skipfuncties** kunt u ...

- de muziektitels op een audio-cd na elkaar selecteren, door **vooruit** ("Next") **of achteruit** ("Back") per toetsdruk **naar het begin van elke muziektitel te springen**
of
- tijdens de weergave **in snelle zoekloop vooruit of achteruit** elke willekeurige **passage** in **een muziektitel selecteren**.

8.2.1. Springen naar het titelbegin vooruit/achteruit

Om **in de muziektitels** op een audio-cd **vooruit/achteruit** naar het begin van een titel te **springen ...**

a) ... wanneer geen cd wordt afgespeeld (Stop modus):

- 1 Drukt** u zo vaak op de **toets "Next" (vooruit springen naar het begin van de volgende titel) / "Back" (achteruit naar het begin van de laatste titel springen)** tot het **display** het nummer van de gewenste muziektitel aantoont.

- 2 Druk** dan **een keer** op de **toets "Play/Pauze"**, om de **weergave** van deze titel te **starten**.

b) ... bij lopende cd-weergave:

- 1 Drukt** u zo vaak op de **toets "Next" / "Back"**, tot het **display** het **nummer van de gewenste muziektitel aantoont**.

- 2 De weergave** van deze titel **begint onmiddellijk**, zonder dat u op de toets "Play/Pauze" hoeft te drukken.

c) ... bij onderbroken cd-weergave (Pauze modus)

- 1 Drukt** u zo vaak op de **toets "Next" / "Back"**, tot het **display** het **nummer van de gewenste muziektitel aantoont**.

- 2 De geselecteerde muziektitel** bevindt zich nu **automatisch in de pauze modus**. Om de titel **af te spelen, drukt** u **een keer** op de **toets "Play/Pauze"**.

8.2.2 Snelle zoekloop vooruit/achteruit

Om **in een muziektitel** met de **snelle zoekloop vooruit/achteruit** **bepaalde passages** in deze titel te **selecteren ...**

- 1 houdt** u **tijdens de weergave** van de gewenste titel de **toets "Next" (snelle zoekloop vooruit)** of de **toets "Back" (snelle zoekloop achteruit)** **ingedrukt**.

U **hoort** de **actuele muziektitel** nu met **hoge weergavesnelheid** – bij ingedrukte **“Next”-toets vooruit**, bij ingedrukte **“Back”-toets achteruit**.

2 Laat de toets “Next”/“Back” los, van zodra u de **gewenste passage** in de muziektitel **heeft bereikt**.

De **weergave** van de muziektitel wordt nu **automatisch** op **normale snelheid** op de geselecteerde plaats **voortgezet**.

8.3. Herhalingsfuncties (Repeat)

Met de **herhalingsfuncties** kunt u ...

- een **afzonderlijke titel** van een audio-cd **herhalen**
- de **volledige audio-cd herhalen**

8.3.1. Titelherhaling

Om de **weergave** van een **afzonderlijke muziektitel** te **herhalen**, **drukt u tijdens de weergave** van de gewenste titel **een keer** op de **toets “Repeat”**.

In het **LCD-display** wordt het **inschakelen van de titelherhaling aangetoond** door de **knipperende indicatie “RPT”** links van het actuele titelnummer.

De **geselecteerde titel** wordt nu **zolang herhaald**, tot u de **titelherhaling uitschakelt**.

Om de **titelherhaling uit te schakelen**, **drukt u twee keer** op de **“Repeat”-toets**. In het **LCD-display** wordt de **knipperende indicatie “RPT”** links van het actuele titelnummer **uitgeschakeld**.

8.3.2. CD-herhaling

Om de **weergave** van een **volledige audio-cd** te **herhalen**, **drukt u tijdens de weergave** van een muziektitel **twee keer** op de **toets “Repeat”**.

In het **LCD-display** wordt het inschakelen van de cd-herhaling **aangetoond** door de **indicatie “RPT”** links van het actuele titelnummer.

De **volledige audio-cd** wordt nu **zolang herhaald**, tot u de **cd-herhaling uitschakelt**.

Om de **cd-herhaling uit te schakelen**, **drukt u een keer** op de **“Repeat”-toets**. In het **LCD-display** wordt de **indicatie “RPT”** links van het actuele titelnummer **uitgeschakeld**.

8.4. Titelsamenstellingen programmeren (Program functie)

Met de **program functie** kunt u uw **eigen muziekprogramma** samenstellen, door slechts **bepaalde muziektitels** van een audio-cd **voor de weergave te selecteren**. De **volgorde**, waarin de **muziektitels** worden **weergegeven**, kunt u daarbij **zelf bepalen**.

Om een **eigen titelsamenstelling** voor de weergave te **programmeren ...**

1 Plaats de gewenste audio-cd in het toestel.

Indien reeds een **cd** in het **toestel** is **geplaatst** en **afgespeeld** wordt, dan **onderbreekt** u eerst de **weergave** door op de **toets "Stop"** te drukken.

2 Druk een keer op de toets "Program". In het display ...

- **knippert "01"** voor de eerste programmageheugenplaats
- wordt **"PRG" aangetoond**, links van de aangetoonde programmageheugenplaats.

3 Selecteer met de **toets "Next"** / met de **toets "Back"** de **gewenste muziektitel** voor de eerste programmageheugenplaats.

4 Druk aansluitend opnieuw **een keer** op de **toets "Program"**, om de **gewenste muziektitel** te **programmeren**.

In het **display** wordt nu het **nummer voor de volgende programmageheugenplaats aangetoond**, in dit voorbeeld "02" voor de tweede programmageheugenplaats.

5 Herhaal de **stappen 3 en 4**, tot u **alle muziektitels** voor uw titelsamenstelling in de gewenste volgorde **hebt geprogrammeerd**. U kunt **maximum 20 titels programmeren**.

6 Druk nu op de **toets "Play/Pauze"** om de **weergave** van de **geprogrammeerde titelsamenstelling** te **starten**. In het **Display** worden **"PLAY"** en **"PRG"** **aangetoond**.

Wanneer u de **weergave** van de titelsamenstelling wilt **onderbreken** **drukt** u **een keer** op de **toets "Stop"**. De **geprogrammeerde titelsamenstelling** blijft **opgeslagen**.

Wanneer u nu een **tweede keer** op de **toets "Stop"** **drukt**, dan **beëindigt** u daarmee de **programmeerfunctie** en de **geprogrammeerde titelsamenstelling** is **gewist**. In het **display** wordt de **indicatie "PRG"** **uitgeschakeld**.

9. Toestel uitschakelen

Om het **toestel uit te schakelen**, plaatst u de **functie selectieschakelaar** op de bovenzijde van het toestel op **“OFF”**.

NL

10. Koptelefoon aansluiten

Om een **koptelefoon** op het toestel **aan te sluiten**, steekt u de **3,5 mm stekker** van de koptelefoon **in** de met **“Phone”** gemarkeerde **koptelefoon stekkerbus** op de **linkerkant van het toestel**.

11. Reiniging

Reinig de behuizing van het toestel uitsluitend met een **licht bevochtigde doek**. **Let er op, dat bij de reiniging geen vochtigheid in het toestel terechtkomt!**

Reinig het inwendige van het cd-vak uitsluitend met een **droog, zuiver penseel** (bijv. penseel voor objectieven, verkrijgbaar in de fotohandel). **Reinig het inwendige van het cd-vak nooit vochtig.**

Waarschuwing!



Wanneer vochtigheid in het toestel terechtkomt bestaat het gevaar voor een elektrische schok!

Reinig de aftastlens van de laser in het cd-vak – indien noodzakelijk – uitsluitend met een droog, zuiver penseel. Raak de aftastlens van de laser nooit aan met blote handen!

Attentie!

Vingerafdrukken en vochtigheid op de aftastlens van de laser leiden tot foutieve functies bij de cd-weergave!

12. Functiestoringen

Indien tijdens het gebruik **functiestoringen aan het toestel optreden ...**

- **Haalt** u steeds eerst de **netstekker uit de wandcontactdoos** c.q. **verwijdert** u de **batterijen uit het toestel**.
- **Controleer** of het **toestel** naar **boven**, naar **achter** en op beide **zijanten minimum 10 cm afstand tot wanden of voorwerpen** bezit.

Indien dit niet het geval is, dan laat het toestel eerst minimum gedurende een uur afkoelen. Plaats het dan **zodanig**, dat deze **minimumafstanden** worden **aangehouden**.

- Indien de **weergave van audio-cd's niet of slechts gebrekkig functioneert**, kan dit eventueel daaraan liggen, dat zich een **condensatiewaterfilm** op de **aftastlens van de laser** in het cd-vak **heeft gevormd**.

Dit kan bijzonder het geval zijn, wanneer **het toestel aan hevige temperatuurschommelingen** was **blootgesteld**.

In dit geval **plaatst** u het **toestel** in een **droge omgeving met normale kamertemperatuur** en u **wacht minimum vijf uren, voor** u het **toestel opnieuw gebruikt**.

Gelieve contact op te nemen met een van onze servicepartners in uw buurt, wanneer ...

- de in het hoofdstuk 12 **genoemde functiestoringen niet** zoals beschreven **kunnen worden opgelost**.
- **andere** dan de in het hoofdstuk 12 genoemde **functiestoringen optreden**.

De **adressen** van onze **servicepartners staan vermeld** op de bij het toestel gevoegde **garantiekartaat**.

Waarschuwing!

Open nooit de behuizing van het toestel! Het toestel **bevat geen delen**, die **door de gebruiker** kunnen worden **onderhouden!** Wanneer de behuizing van het toestel wordt geopend, **vervalt de garantie!**

Voor **schade**, die uit het **openen van de behuizing** of uit **pogingen tot reparatie resulteert**, die **niet** door **gekwalificeerd vakpersoneel** werden **uitgevoerd**, kunnen wij **niet aansprakelijk** worden **gesteld** en wordt **geen vrijwaring** verleend!

NL

GR

Οδηγίες χρήσης

eBench KH 222

Φορητό CD με ραδιόφωνο

Οδηγίες χρήσης | 1

Πίνακας περιεχομένων

1. Τεχνικά χαρακτηριστικά	4
Ραδιόφωνο.....	4
CD-Player.....	4
2. Χρήση	5
3. Λειτουργία	5
4. Στοιχεία λειτουργίας και ενδείξεις	7
4.1. Γενικά	7
4.2. CD	7
4.3. Ραδιόφωνο	7
4.4. Ενδείξεις.....	7
4.5. Διάφορα	7
5. Τοποθέτηση και υποδείξεις ασφαλείας	8
6. Θέση σε λειτουργία	9
6.1. Παροχή ρεύματος	9
6.1.1. Λειτουργία με μπαταρίες.....	9
6.1.2. Αλλαγή μπαταριών	10
6.1.3. Λειτουργία με ρεύμα	10
7. Λειτουργία ραδιοφώνου	11
7.1. Βελτίωση της λήψης ραδιοφωνικών σταθμών FM	11
7.2. Βελτίωση της λήψης ραδιοφωνικών σταθμών AM	11
8. Audio-CDs	12
8.1. Αναμετάδοση των Audio-CDs	12
8.1.1. Στάση αναμετάδοσης CD (Pause-Modus).....	12
8.2. Λειτουργίες Skip.....	13
8.2.1. Μετάβαση στην αρχή του κομματιού προς τα εμπρός/πίσω	13

GR

8.1.2. Διακοπή αναμετάδοσης CD (Stop-Modus)	13
8.2.2. Ταχεία αναζήτηση προς τα εμπρός/πίσω	14
8.3. Λειτουργίες επανάληψης (Repeat)	14
8.3.1. Επανάληψη κομματιών	14
8.3.2. Επανάληψη CD	14
8.4. Προγραμματισμός συνδυασμού κομματιών (Λειτουργία προγραμματισμού)	15
9. Κλείσιμο συσκευής	16
10. Σύνδεση ακουστικών	16
11. Καθαρισμός	16
12. Προβλήματα λειτουργίας	16

GR

1. Τεχνικά χαρακτηριστικά

Τάση δικτύου:	AC/Εναλλασσόμενο ρεύμα: 220 V ~ 50 Hz DC/Συνεχές ρεύμα: 12 V 1,5V x 8 Τύπου C/LR 14/UM2
GR Ισχύς εξόδου :	2 x 1,2 W RMS/Watt ανά κανάλι 30 Watt PMPO

Ραδιόφωνο

Περιοχή λήψης FM	88 MHz έως 108 MHz
Περιοχή λήψης AM	540 kHz έως 1610 kHz

CD-Player

Λείζερ	Λείζερ τριπλής δέσμης
Απόκριση συχνότητας	100 Hz έως 16 kHz

2. Χρήση

Το φορητό CD με ραδιόφωνο eBench KH 222 προορίζεται αποκλειστικά ...

- σαν συσκευή ηλεκτρονικής ψυχαγωγίας
- για τη λήψη ραδιοφωνικών σταθμών
- για την αναμετάδοση Audio-CDs
- για ιδιωτική, μη επαγγελματική χρήση

Προσοχή!

Για βλάβες που μπορούν να προκύψουν από λανθασμένη χρήση δεν αναλαμβάνουμε την ευθύνη/εγγύηση!

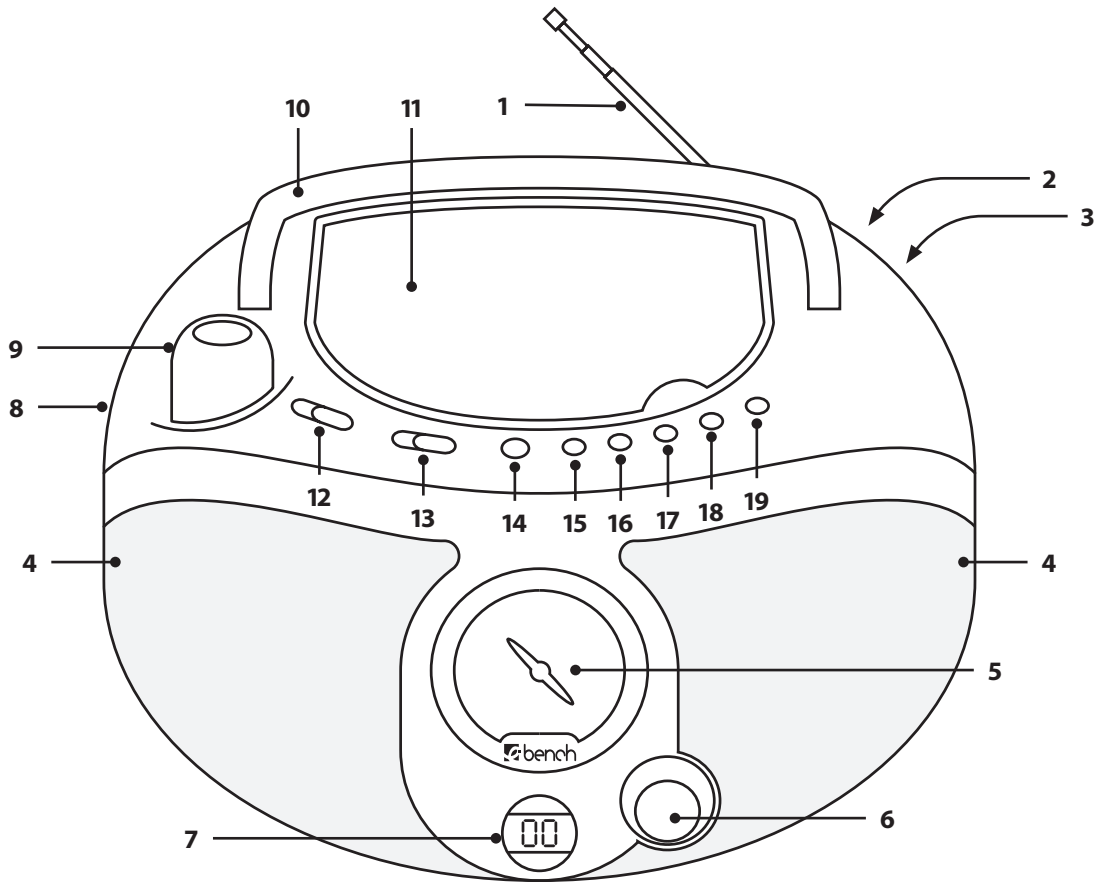
3. Λειτουργία

Με το φορητό CD με ραδιόφωνο eBench KH 222 μπορούν ...

- να αναμεταδοθούν Audio-CDs
- να γίνει λήψη ραδιοφωνικών σταθμών FM και AM

GR

GR



4. Στοιχεία λειτουργίας και ενδείξεις

4.1. Γενικά

- 9. Ρυθμιστής έντασης
- 12. Διακόπτης επιλογής λειτουργιών

4.2. CD

- 11. CD-υποδοχή
- 14. Play/Pause-πλήκτρο
- 15. Stop-πλήκτρο
- 16. Back-πλήκτρο
- 17. Next-πλήκτρο
- 18. Repeat-πλήκτρο
- 19. Προγραμμάτων-πλήκτρο

4.3. Ραδιόφωνο

- 13. Διακόπτης επιλογής περιοχής συχνότητας
- 6. Ρυθμιστής συντονισμού

4.4. Ενδείξεις

- 5. Σκάλα περιοχής συχνότητας ραδιοφώνου
- 7. LCD-οθόνη για CD-Player

4.5. Διάφορα

- 1. Κεραία FM
- 4. Ηχεία
- 8. Σύνδεση ακουστικών (ø 3,5 mm)
- 2. Σύνδεση καλωδίου για εναλλασσόμενο ρεύμα
- 3. Θήκη μπαταριών
- 10. Χειρολαβή

GR

5. Τοποθέτηση και υποδείξεις ασφαλείας

Τοποθετήστε το νέο σας φορητό CD με ραδιόφωνο eBench KH 222 επάνω σε μία επίπεδη, λεία και αντιολισθητική επιφάνεια για να μην μπορεί να μετακινηθεί.

GR

Για να αποφύγετε βλάβες, προβλήματα λειτουργίας και τον κίνδυνο μίας ηλεκτροπληξίας μην χρησιμοποιείτε τη συσκευή...

- κοντά σε πηγές θέρμανσης όπως σόμπες, αερόθερμα ή ανάλογες συσκευές! Η επίδραση της θερμότητας μπορεί να προκαλέσει υπερθέρμανση και λιώσιμο πλαστικών τμημάτων, με αποτέλεσμα την ανεπανόρθωτη βλάβη της συσκευής!

Προειδοποίηση!

Αν υπερθερμανθεί η συσκευή υπάρχει κίνδυνος να εκδηλωθεί πυρκαγιά!

- σε περιβάλλον με υγρασία, όπως υπόγειους χώρους ή σάουνα! Αν η υγρασία εισέλθει στη συσκευή μπορεί να προκαλέσει προβλήματα στη λειτουργία της και ανεπανόρθωτες βλάβες!

Προειδοποίηση!



Αν εισέλθει υγρασία στη συσκευή υπάρχει κίνδυνος ηλεκτροπληξίας!

- κοντά σε νερό και ειδικότερα κοντά σε μπανιέρα ή πισίνα. Επίσης μην τοποθετείτε δοχεία ή βάζα με λουλούδια επάνω στη συσκευή.

Προειδοποίηση!



Αν εισέλθει νερό στη συσκευή ή πέσει η συσκευή στο νερό υπάρχει κίνδυνος ηλεκτροπληξίας!

- όταν είναι τοποθετημένη σε βιβλιοθήκες, ράφια, ή άλλα κλειστά έπιπλα και πάντως όχι επάνω σε κρεβάτια ή κουβέρτες επειδή μπορούν να καλυφθούν τα ανοίγματα αερισμού της με αποτέλεσμα να προκληθεί υπερθέρμανση και να υποστεί ανεπανόρθωτη βλάβη!

Προειδοποίηση!

Αν η συσκευή υπερθερμανθεί υπάρχει επίσης κίνδυνος να εκδηλωθεί πυρκαγιά!

Η συσκευή πρέπει για τους λόγους αυτούς να απέχει από τους τοίχους και τα διάφορα άλλα αντικείμενα στο σημείο που θα τοποθετηθεί τουλάχιστον 10 cm περιμετρικά.

Προσοχή!

Για βλάβες της συσκευής που προκλήθηκαν από

- επίδραση υγρασίας
- είσοδο νερού
- υπερθέρμανση

δεν αναλαμβάνουμε την ευθύνη/εγγύηση!

6. Θέση σε λειτουργία

6.1. Παροχή ρεύματος

Το φορητό CD με ραδιόφωνο eBench KH 222 μπορείτε να το λειτουργήσετε ...

- με μπαταρίες
ή
- με σύνδεση του καλωδίου που συνοδεύει τη συσκευή σε πρίζα

6.1.1. Λειτουργία με μπαταρίες

Για να λειτουργήσετε το φορητό CD με ραδιόφωνο με μπαταρίες ...

- 1 Σε περίπτωση που η συσκευή είναι συνδεδεμένη με την πρίζα, **τραβήξτε πρώτα το καλώδιο από την πρίζα.**
- 2 **Τοποθετήστε τον διακόπτη επιλογής λειτουργιών στην επάνω πλευρά της συσκευής στο „OFF“.**
- 3 **Τοποθετήστε τη συσκευή ανάποδα** επάνω σε ένα **μαλακό υπόστρωμα** για να μην φθαρεί το περίβλημά της.
- 4 **Ανοίξτε το καπάκι της θήκης των μπαταριών στην κάτω πλευρά της συσκευής.**

Πριν από την πρώτη χρήση

Αφαιρέστε το προστατευτικό χαρτί ή πλαστικό, αν υπάρχει για λόγους **ασφαλείας κατά τη μεταφορά**, από τη θήκη των μπαταριών.

- 5 **Τοποθετήστε 8 μπαταρίες τύπου C/LR 14/UM2** (δεν περιέχονται στη συσκευασία) στη **θήκη των μπαταριών**. Τοποθετήστε τις **μπαταρίες σύμφωνα με την πολικότητά τους**, όπως δείχνει η απεικόνιση στο εσωτερικό της θήκης τους.

GR

6 Κλείστε πάλι το **καπάκι πιέζοντάς το** καλά μέχρι να ακούσετε το χαρακτηριστικό κλικ και **γυρίστε** τη συσκευή **επαναφέροντάς την** στην προηγούμενη θέση.

Η **συσκευή** είναι τώρα έτοιμη να **λειτουργήσει**.

6.1.2. Αλλαγή μπαταριών

GR

Οι **μπαταρίες** πρέπει να **αντικαθίστανται**, αν ...

- **μειωθεί** η **ένταση αναμετάδοσης** χωρίς οποιαδήποτε αλλαγή του ρυθμιστή έντασης
- **διακοπεί ξαφνικά η αναμετάδοση του Audio-CD** και **δεν εμφανίζεται** οποιαδήποτε ένδειξη στην **LCD-οθόνη** κατά τη διάρκεια της λειτουργίας της συσκευής
- **παραμορφώνεται ο ήχος** κατά τη διάρκεια της αναμετάδοσης
- **διακοπεί ξαφνικά η αναμετάδοση του προγράμματος ενός ραδιοφωνικού σταθμού**

Όταν αντικαθιστάτε τις μπαταρίες πρέπει να **αλλάζετε πάντοτε και τις 8** για να έχετε και πάλι πλήρη απόδοση.

Υπόδειξη

Μην πετάτε τις άδειες μπαταρίες στους οικιακούς κάδους απορριμμάτων. Δίνετε τις μπαταρίες στη δημοτική υπηρεσία περισυλλογής μπαταριών ή επιστρέψτε τις στο κατάστημα που τις αγοράσατε.

Προτού **πετάξετε το φορητό CD με ραδιόφωνο αφαιρέστε προηγουμένως τις μπαταρίες από τη συσκευή!**

6.1.3. Λειτουργία με ρεύμα

Για να **λειτουργήσετε το φορητό CD με ραδιόφωνο με ηλεκτρικό ρεύμα ...**

- 1 Αφαιρέστε τις μπαταρίες** αν αυτές βρίσκονται ακόμα μέσα στη θήκη της συσκευής.
- 2 Πάρτε το καλώδιο από τη συσκευασία.**
- 3 Βάλτε πρώτα τη μία άκρη του καλωδίου στην υποδοχή με την επιγραφή „AC~“ στο πίσω μέρος της συσκευής.**
- 4 Βάλτε την άλλη άκρη του καλωδίου στην πρίζα.**

Η **συσκευή** είναι τώρα έτοιμη να **λειτουργήσει**.

Προσοχή!

Χρησιμοποιείτε αποκλειστικά το καλώδιο που συνοδεύει τη συσκευή για τη σύνδεση της στο ηλεκτρικό ρεύμα. Αν χρησιμοποιήσετε διαφορετικό καλώδιο που δεν είναι κατάλληλο για το φορητό CD με ραδιόφωνο eBench KH 222 μπορεί να προκληθεί ανεπανόρθωτη βλάβη.

Προειδοποίηση!



Σε περίπτωση που χρησιμοποιήσετε ακατάλληλα καλώδια άλλων συσκευών υπάρχει κίνδυνος ηλεκτροπληξίας!

7. Λειτουργία ραδιοφώνου

Για τη λήψη ραδιοφωνικών εκπομπών ...

- 1 Τοποθετήστε τον διακόπτη επιλογής λειτουργιών στην επάνω πλευρά της συσκευής στο „Radio“.
- 2 Τοποθετήστε τον διακόπτη επιλογής συχνοτήτων στην επάνω πλευρά της συσκευής σε μία από τις περιοχές συχνοτήτων „FM ST“ (FM Stereo), „FM“ ή „AM“.
- 3 Επιλέξτε ένα ραδιοφωνικό σταθμό με καλή λήψη συντονίζοντας ανάλογα το ρυθμιστικό κουμπί στην

μπροστινή πλευρά της συσκευής. Η συχνότητα που επιλέξατε εμφανίζεται στην σκάλα περιοχής συχνοτήτων στην μπροστινή πλευρά της συσκευής.

- 4 Ρυθμίστε την επιθυμητή ένταση γυρίζοντας ανάλογα τον ρυθμιστή έντασης του ραδιοφώνου στην επάνω πλευρά της συσκευής.

7.1. Βελτίωση της λήψης ραδιοφωνικών σταθμών FM

Μόλις τοποθετήσετε τον διακόπτη επιλογής συχνοτήτων στα „FM“ ή „FM ST“ μπορείτε να βελτιώσετε τη λήψη των ραδιοφωνικών σταθμών σε αυτήν την περιοχή συχνοτήτων με τη βοήθεια της FM κεραίας που βρίσκεται στην πίσω πλευρά της συσκευής.

Τραβήξτε ολόκληρη την κεραία έξω και γυρίστε την αργά προς όλες τις κατευθύνσεις μέχρι να βρείτε την καλύτερη λήψη για τον σταθμό που έχετε επιλέξει.

7.2. Βελτίωση της λήψης ραδιοφωνικών σταθμών AM

Για την περιοχή συχνοτήτων AM η συσκευή διαθέτει μία ενσωματωμένη κεραία φερίτη. Μόλις λοιπόν τοποθετήσετε τον διακόπτη επιλογής συχνοτήτων στα „AM“ μπορείτε να

GR

βελτιώσετε τη λήψη των ραδιοφωνικών σταθμών σε αυτήν την περιοχή συχνοτήτων περιστρέφοντας τη συσκευή προς όλες τις κατευθύνσεις.

8. Audio-CDs

8.1. Αναμετάδοση των Audio-CDs

GR

Για να ακούσετε ένα CD ...

1 Τοποθετήστε τον διακόπτη επιλογής λειτουργιών στην επάνω πλευρά της συσκευής στο „CD“. Στην LCD-οθόνη στην μπροστινή πλευρά της συσκευής εμφανίζεται πρώτα το σήμα „--“ και κατόπιν το „00“.

2 Ανοίξτε με το δάκτυλο το καπάκι της υποδοχής του CD στην επάνω πλευρά της συσκευής στο σημείο της εγκοπής με την επιγραφή „Lift up to open“.

Πριν από την πρώτη χρήση:

Αφαιρέστε το προστατευτικό χαρτί που έχει τοποθετηθεί για λόγους ασφαλείας κατά τη μεταφορά, από τη θήκη υποδοχής του CD.

3 Τοποθετήστε ένα CD – με την ετικέτα του προς τα επάνω – στην υποδοχή.

4 Κλείστε το καπάκι της υποδοχής του CD. Μετά από μερικά δευτερόλεπτα εμφανίζεται στην LCD-οθόνη ο συνολικός αριθμός των μουσικών κομματιών του CD.

5 Πιέστε το πλήκτρο „Play/Pause“ μία φορά. Το πρώτο μουσικό κομμάτι του CD αρχίζει να αναμεταδίδεται. Στην οθόνη εμφανίζεται ...

- ο αριθμός του μουσικού κομματιού που αναμεταδίδεται από το CD, στο συγκεκριμένο παράδειγμα επομένως το „1“ για το πρώτο κομμάτι του CD
και
- αριστερά από τον αριθμό του μουσικού κομματιού το σήμα „PLAY“

6 Ρυθμίστε την επιθυμητή ένταση γυρίζοντας ανάλογα τον ρυθμιστή έντασης στην επάνω πλευρά της συσκευής.

8.1.1. Στάση αναμετάδοσης CD (Pause-Modus)

Για να σταματήσετε προσωρινά την αναμετάδοση του CD πιέστε μία φορά το πλήκτρο „Play/Pause“. Στην οθόνη αναβοσβήνει η ένδειξη „PLAY“ αριστερά από τον αριθμό του μουσικού κομματιού.

Για να συνεχίσετε την αναμετάδοση πιέστε ακόμα μία φορά το πλήκτρο „Play/Pause“. Η αναμετάδοση του κομματιού θα συνεχίσει από το σημείο που προηγουμένως το σταματήσατε.

Στην οθόνη δεν αναβοσβήνει πλέον η ένδειξη „PLAY“ αριστερά από τον αριθμό του μουσικού κομματιού.

8.1.2. Διακοπή αναμετάδοσης CD (Stop-Modus)

Για να διακόψετε την αναμετάδοση της μουσικής πιέστε το πλήκτρο „Stop“.

8.2. Λειτουργίες Skip

Με τις λειτουργίες Skip μπορείτε να ...

- **επιλέξετε** τα μουσικά κομμάτια ενός CD κατά σειρά μεταβαίνοντας κατευθείαν **στην αρχή κάθε κομματιού** πιέζοντας το πλήκτρο προς τα **εμπρός** („Next“) ή προς τα **πίσω** („Back“) και να
- **επιλέξετε** κατά τη διάρκεια της αναμετάδοσης με τη λειτουργία της **ταχείας αναζήτησης προς τα εμπρός ή προς τα πίσω** οποιοδήποτε **σημείο του κομματιού** επιθυμείτε να ακούσετε

8.2.1. Μετάβαση στην αρχή του κομματιού προς τα εμπρός/πίσω

Για να μεταβείτε στην αρχή/στο τέλος ενός μουσικού κομματιού ...

α)...όταν δεν αναμεταδίδεται ένα CD (Stop-Modus):

1 Πιέζετε διαρκώς το πλήκτρο „Next“ (προς τα εμπρός για να μεταβείτε στην αρχή του επόμενου κομματιού)/ „Back“(προς τα πίσω για να μεταβείτε στην αρχή του προηγούμενου κομματιού) μέχρι να εμφανισθεί στην οθόνη ο αριθμός του μουσικού κομματιού που επιθυμείτε.

2 Πιέστε μία φορά το πλήκτρο „Play/Pause“, για να αρχίσει η αναμετάδοση.

β)...όταν αναμεταδίδεται ένα CD:

1 Πιέζετε διαρκώς το πλήκτρο „Next“ / „Back“ μέχρι να εμφανισθεί στην οθόνη ο αριθμός του μουσικού κομματιού που επιθυμείτε.

2 Η αναμετάδοση του κομματιού που επιλέξατε **αρχίζει αμέσως**, χωρίς να χρειαστεί να πιέσετε το πλήκτρο „Play/Pause“.

γ)...όταν έχετε σταματήσει την αναμετάδοση του CD (Pause-Modus):

1 Πιέζετε διαρκώς το πλήκτρο „Next“ / „Back“ μέχρι να εμφανισθεί στην οθόνη ο αριθμός του μουσικού κομματιού που επιθυμείτε.

2 Το **μουσικό κομμάτι** που επιλέξατε βρίσκεται τώρα **αυτομάτως** στο **Pause-Modus**. Για να το **ακούσετε**, **πίεστε** **μία φορά** το **πλήκτρο „Play/Pause“**.

8.2.2. Ταχεία αναζήτηση προς τα εμπρός/πίσω

Για να **επιλέξετε** μέσα σε ένα **μουσικό κομμάτι** με τη λειτουργία της **ταχείας αναζήτησης προς τα εμπρός ή προς τα πίσω** ένα **συγκεκριμένο σημείο του κομματιού ...**

1 **Πιέζετε** **διαρκώς** κατά τη **διάρκεια της αναμετάδοσης** του κομματιού που έχετε επιλέξει το **πλήκτρο „Next“** (ταχεία αναζήτηση προς τα εμπρός) ή το **πλήκτρο „Back“** (ταχεία αναζήτηση προς τα πίσω).

Το **μουσικό κομμάτι ακούγεται** τώρα με **αυξημένη ταχύτητα αναμετάδοσης**- με πατημένο το **πλήκτρο „Next“** προς τα εμπρός, με πατημένο το **πλήκτρο „Back“** προς τα πίσω.

2 **Αφήστε** το **πλήκτρο „Next“ / „Back“** μόλις **φθάσετε** στο **σημείο του κομματιού που θέλετε να ακούσετε**.

Η **αναμετάδοση** του **μουσικού κομματιού** συνεχίζεται τώρα **αυτομάτως** με **κανονική ταχύτητα**.

8.3. Λειτουργίες επανάληψης (Repeat)

Με τις **λειτουργίες επανάληψης** μπορείτε να ...

- **επαναλάβετε** ένα **συγκεκριμένο κομμάτι** από το CD
- **επαναλάβετε ολόκληρο** το CD

8.3.1. Επανάληψη κομματιών

Για να **επαναλάβετε** την **αναμετάδοση** ενός **συγκεκριμένου μουσικού κομματιού**, **πίεστε** κατά τη **διάρκεια της αναμετάδοσης** **μία φορά** το **πλήκτρο „Repeat“**.

Στην **LCD-οθόνη** **αναβοσβήνει** η **ένδειξη „RPT“** αριστερά από τον αριθμό του **μουσικού κομματιού** υπενθυμίζοντας την **ενεργοποίηση της λειτουργίας επανάληψης του κομματιού**.

Το **κομμάτι που επιλέξατε** θα **επαναλαμβάνεται συνεχώς**, μέχρι να **απενεργοποιήσετε τη λειτουργία**.

Για να **απενεργοποιήσετε τη λειτουργία επανάληψης των κομματιών**, **πίεστε** το **πλήκτρο „Repeat“** **δύο φορές**. Στην **LCD-οθόνη** **παύει να αναβοσβήνει** η **ένδειξη „RPT“** αριστερά από τον αριθμό του κομματιού.

8.3.2. Επανάληψη CD

Για να **επαναλάβετε ολόκληρο το CD** **πίεστε** κατά τη **διάρκεια της αναμετάδοσης** ενός **μουσικού κομματιού** το **πλήκτρο „Repeat“** **δύο φορές**.

Στην **LCD-οθόνη αναβοσβήνει η ένδειξη „RPT“** αριστερά από τον αριθμό του μουσικού κομματιού υπενθυμίζοντας την ενεργοποίηση της λειτουργίας επανάληψης του CD.

Ολόκληρο το CD θα επαναλαμβάνεται συνεχώς, μέχρι να απενεργοποιήσετε τη λειτουργία.

Για να απενεργοποιήσετε τη λειτουργία επανάληψης του CD, **πιέστε το πλήκτρο „Repeat“** μία φορά. Στην **LCD-οθόνη** παύει να αναβοσβήνει η ένδειξη „RPT“ αριστερά από τον αριθμό του κομματιού.

8.4. Προγραμματισμός συνδυασμού κομματιών (Λειτουργία προγραμματισμού)

Με τη **λειτουργία προγραμματισμού** μπορείτε να συνδυάσετε ένα **δικό σας μουσικό πρόγραμμα**, επιλέγοντας **συγκεκριμένα μουσικά κομμάτια** από ένα CD. Τη **σειρά αναμετάδοσης** των κομματιών μπορείτε να την **καθορίσετε εσείς**.

Για να **προγραμματίσετε** και να **κάνετε έναν δικό σας συνδυασμό κομματιών ...**

1 Τοποθετήστε το CD στη συσκευή.

Αν **έχετε ήδη ένα CD** στη συσκευή **διακόψτε την αναμετάδοση πιέζοντας το πλήκτρο „Stop“**.

2 Πιέστε μία φορά το πλήκτρο **„Program“**. Στην **οθόνη ...**

- **αναβοσβήνει το „01“** για την πρώτη θέση μνήμης
- αριστερά από τη θέση μνήμης **εμφανίζεται το „PRG“**

3 Επιλέξτε με το πλήκτρο „Next“/με το πλήκτρο „Back“ το **μουσικό κομμάτι που επιθυμείτε** για την πρώτη θέση μνήμης

4 Πιέστε κατόπιν **πάλι το πλήκτρο „Program“** **μία φορά** για να **προγραμματίσετε το μουσικό κομμάτι που επιλέξατε**.

Στην **οθόνη** εμφανίζεται τώρα **ο αριθμός της επόμενης θέσης μνήμης**, στο συγκεκριμένο παράδειγμα **„02“** για την δεύτερη θέση μνήμης.

5 Επαναλάβετε τα βήματα 3. και 4. μέχρι να προγραμματίσετε όλα τα μουσικά κομμάτια στη σειρά που θέλετε. Μπορείτε να **προγραμματίσετε μέχρι 20 κομμάτια**.

6 Πιέστε τώρα **το πλήκτρο „Play/Pause“** για να **ξεκινήσει η αναμετάδοση των προγραμματισμένων κομματιών**. Στην **οθόνη εμφανίζονται τα σήματα „PLAY“ και „PRG“**.

Αν θέλετε να **διακόψετε την αναμετάδοση** του συνδυασμού σας **πιέστε το πλήκτρο „Stop“** μία φορά. Ο **προγραμματισμένος συνδυασμός των κομματιών** παραμένει **αποθηκευμένος** στη μνήμη.

GR

Αν τώρα πιέσετε το πλήκτρο „Stop“ για δεύτερη φορά **τερματίζετε τη λειτουργία προγραμματισμού και σβήνετε τον προγραμματισμένο συνδυασμό των κομματιών.** Στην οθόνη σβήνει το σήμα „PRG“.

9. Κλείσιμο συσκευής

GR

Για να **κλείσετε τη συσκευή τοποθετήστε τον διακόπτη επιλογής λειτουργιών** στην επάνω πλευρά της συσκευής στο „OFF“.

10. Σύνδεση ακουστικών

Για να **συνδέσετε ακουστικά** στη συσκευή, **τοποθετήστε το βύσμα 3,5 mm** των ακουστικών στην **υποδοχή** με την επιγραφή „Phone“ στην **αριστερή πλευρά της συσκευής.**

11. Καθαρισμός

Καθαρίζετε το περίβλημα της συσκευής **μόνον** με ένα **ελαφρώς υγρό πανί.** Προσέξτε να μην εισχωρήσει υγρασία στη συσκευή.

Καθαρίζετε το εσωτερικό της υποδοχής του CD αποκλειστικά με ένα **στεγνό, καθαρό πινέλο** (π.χ. πινέλο για φακούς από καταστήματα φωτογραφικών ειδών). **Ποτέ μην καθαρίζετε το εσωτερικό της υποδοχής του CD με υγρό πανί!**

Προειδοποίηση!



Αν εισέλθει υγρασία στη συσκευή υπάρχει κίνδυνος ηλεκτροπληξίας!

Καθαρίζετε τον φακό ανάγνωσης του λέιζερ στο εσωτερικό της υποδοχής του CD – **μόνον** σε περίπτωση ανάγκης- **αποκλειστικά** με ένα **στεγνό, καθαρό πινέλο.** **Ποτέ μην πιάνετε με γυμνά χέρια τον φακό ανάγνωσης του λέιζερ!**

Προσοχή!

Δακτυλικά αποτυπώματα και υγρασία επάνω στον φακό ανάγνωσης του λέιζερ **μπορούν να δημιουργήσουν προβλήματα** στη λειτουργία και **αναμετάδοση του CD**

12. Προβλήματα λειτουργίας

Αν παρουσιαστούν **προβλήματα λειτουργίας** στη συσκευή...

- **Τραβήξτε** πρώτα το **βύσμα του καλωδίου** από την **πρίζα** ή **αφαιρέστε τις μπαταρίες** από τη συσκευή.
- **Ελέγξτε** αν η **συσκευή** έχει πράγματι μία **περιμετρική απόσταση ασφαλείας τουλάχιστον 10 cm** προς τους **τοίχους** και τα **άλλα αντικείμενα.**

Αν δεν έχουν τηρηθεί αυτές οι αποστάσεις, αφήστε

τη **συσκευή να κρυώσει για 1 τουλάχιστον ώρα** και **επανατοποθετήστε την έτσι** ώστε να **τηρούνται οι ελάχιστες αποστάσεις**.

- Αν το πρόβλημα βρίσκεται **στην αναμετάδοση της μουσικής από το CD** μπορεί να **έχει σχηματισθεί μία λεπτή στρώση νερού συμπυκνώματος** στον **φακό ανάγνωσης του λέιζερ** μέσα στην υποδοχή του CD.

Αυτό συμβαίνει κυρίως όταν η **συσκευή είναι εκτεθειμένη σε μεγάλες διακυμάνσεις θερμοκρασίας**.

Στην περίπτωση αυτή **τοποθετήστε τη συσκευή σε χώρο με ξηρό ατμοσφαιρικό περιβάλλον και κανονική θερμοκρασία** και **περιμένετε τουλάχιστον πέντε ώρες προτού την επαναχρησιμοποιήσετε**.

Επικοινωνήστε με τον αντιπρόσωπό μας στην περιοχή σας αν ...

- δεν αποκατασταθεί η λειτουργία της συσκευής παρ'όλο που ακολουθήσατε πιστά τις οδηγίες του κεφαλαίου 12.
- παρουσιαστούν άλλα προβλήματα από αυτά που περιγράφονται στο κεφάλαιο 12.

Τις **διευθύνσεις των αντιπροσώπων μας για το σέρβις** θα τις βρείτε στην **κάρτα εγγύησης** που συνοδεύει αυτήν τη συσκευή.

Προειδοποίηση!

Ποτέ μην ανοίγετε το περίβλημα της συσκευής! Η συσκευή δεν περιέχει στοιχεία, που θα μπορούσαν να επισκευαστούν από τον χρήστη. Αν ανοιχθεί η συσκευή διακόπτεται αμέσως η εγγύηση!

Δεν αναλαμβάνουμε ευθύνη/εγγύηση για τις βλάβες που μπορεί να προκύψουν από το άνοιγμα της συσκευής ή επισκευές που εκτέλεσαν άτομα χωρίς να έχουν την ανάλογη αρμοδιότητα!

GR

