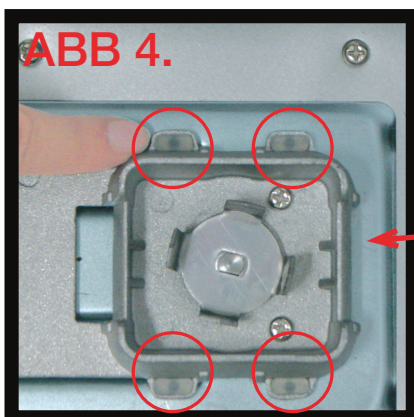


# ! Vor dem ersten Gebrauch... !

Zur Gewährleistung des sicheren Transportes Ihres neuen Brotbackautomaten befinden sich Transportsicherungen im Gerät, welche vor dem ersten Gebrauch zu entnehmen sind.

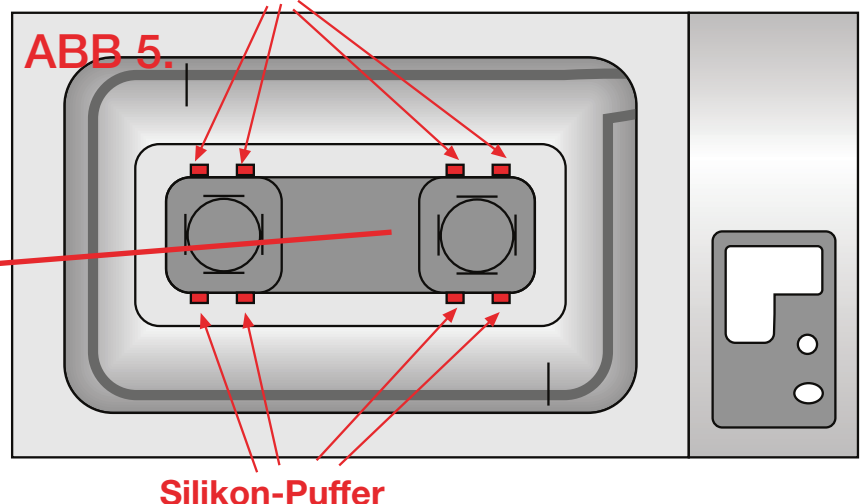


Nach dem Auspacken des Gerätes und dem Entfernen sämtlicher Umverpackung stellen Sie das Gerät auf eine ebene, stabile Oberfläche.

1. Öffnen Sie nun die Backkammer des Gerätes. ( ABB 1.)
2. Entfernen Sie die dort eingesetzte Pappe. ( ABB 2.)
3. Kippen Sie die zwei darin eingesetzten Backformen leicht nach vorn oder hinten und entnehmen Sie diese dann nach oben. ( ABB 3.)
4. Darunter befinden sich an den markierten Stellen kleine Ausbuchtungen, in denen Sie zwei mal vier Silikon-Puffer finden. ( ABB 4. und ABB 5.)
5. Entfernen Sie die Silikon-Puffer, indem Sie sie mit den Fingern nach oben herausziehen. Zum Lockern der Silikon-Puffer empfiehlt sich gegebenenfalls ein Hilfsmittel, wie z.B. ein Zahnstocher. ( ABB 4.)
6. Die entnommenen Silikon-Puffer (8 Stück) sehen aus wie in ABB 6. gezeigt.



ABB5. Ansicht des offenen Gerätes von oben  
Silikon-Puffer



## ⚠ Avant la première utilisation...



Pour assurer le transport sûr de votre nouvel appareil à faire cuire du pain, l'appareil est pourvu de dispositifs de sécurité pour le transport qui doivent être enlevés avant la première utilisation.



FIG. 1.



FIG. 2.



FIG. 3.

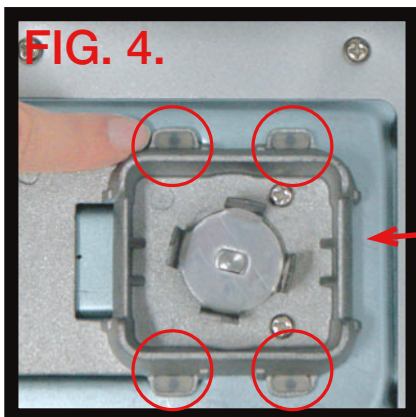


FIG. 4.

Après avoir déballé l'appareil et retiré tous les emballages qui l'entourent, posez l'appareil sur une surface plane et stable.

1. Ouvrez la chambre de cuisson de l'appareil. ( FIG. 1.)
2. Retirez le carton qui s'y trouve ( FIG. 2.)
3. Basculez les deux moules qui s'y trouvent légèrement vers l'avant ou l'arrière et retirez-les vers le haut. ( FIG. 3.)
4. Maintenant, vous voyez, aux endroits marqués, de petits évidements qui contiennent deux fois quatre tampons en silicone. (FIG. 4 a FIG. 5.)
5. Retirez les tampons en silicone en les tirant avec les doigts vers le haut. Pour desserrer les tampons en silicone, il est recommandé d'utiliser éventuellement un moyen auxiliaire tel qu'un cure-dent par exemple. ( FIG. 4.)
6. Les tampons en silicone (8 pièces) sont représentés dans la FIG. 6..

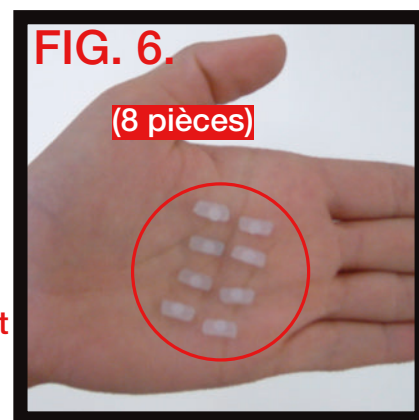


FIG. 6.

(8 pièces)

FIG. 5. Vue de l'appareil ouvert de dessus

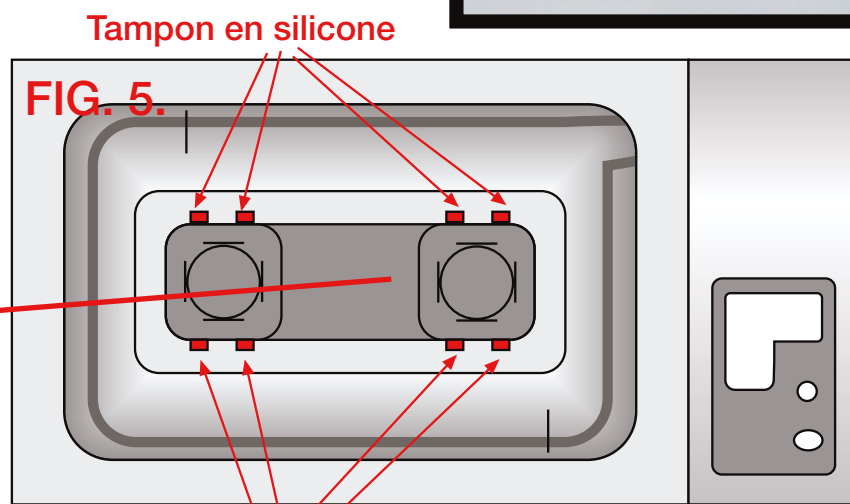


FIG. 5.

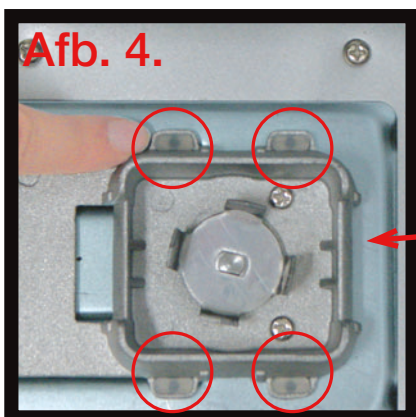
Tampon en silicone

Tampon en silicone

## ! Vóór het eerste gebruik...

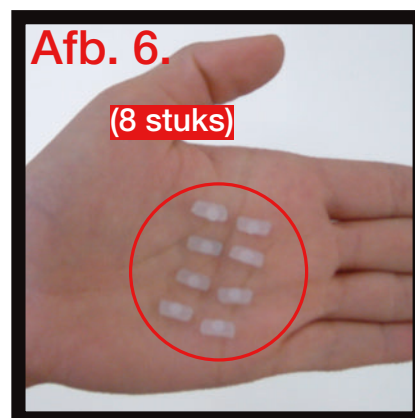


Om ervoor te zorgen dat uw nieuwe broodbakautomaat veilig vervoerd kan worden, bevinden zich transportbeveiligingen in het apparaat die vóór het eerste gebruik verwijderd moeten worden.

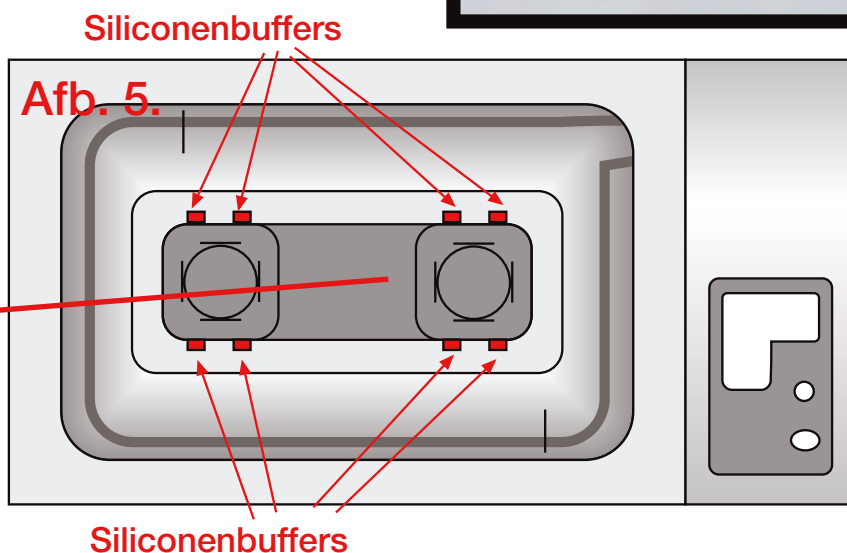


Na het uitpakken van het apparaat en het verwijderen van de complete verpakking, plaatst u het apparaat op een egaal, stabiel oppervlak.

1. Maak nu de bakkamer van het apparaat open. (Afb. 1.)
2. Verwijder het daarin aangebrachte karton. (Afb. 2.)
3. Kiep de twee daarin geplaatste bakvormen iets naar voren of naar achteren en haal ze er dan naar boven toe uit. (Afb. 3.)
4. Daaronder zijn aan de gemarkeerde plaatsen kleine uitstulpingen waarin zich twee keer vier siliconenbuffers bevinden. (Afb. 4 en afb. 5.)
5. Verwijder de siliconenbuffers door ze er met de vingers omhoog uit te trekken. Om de siliconenbuffers los te maken wordt eventueel een hulpmiddel, bijv. een tandenstoker, aanbevolen. (Afb. 4.)
6. De eruit gehaalde siliconenbuffers (8 stuks) zien eruit zoals op afb. 6 te zien is.



Afb. 5 Bovenaanzicht van het open apparaat



## ! Πριν την πρώτη χρήση...



Για την ασφαλή μεταφορά της καινούριας σας συσκευής ψησίματος ψωμιού έχουν τοποθετηθεί ασφάλειες μεταφοράς στο εσωτερικό της συσκευής, οι οποίες πρέπει να απομακρυνθούν πριν την πρώτη χρήση.



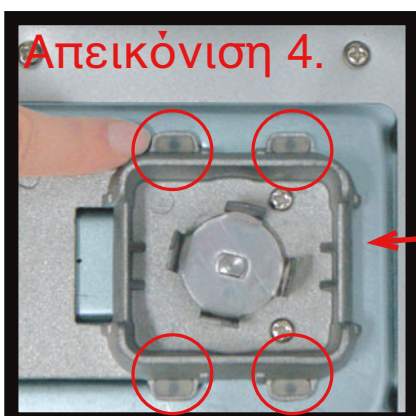
Απεικόνιση 1.



Απεικόνιση 2.



Απεικόνιση 3.



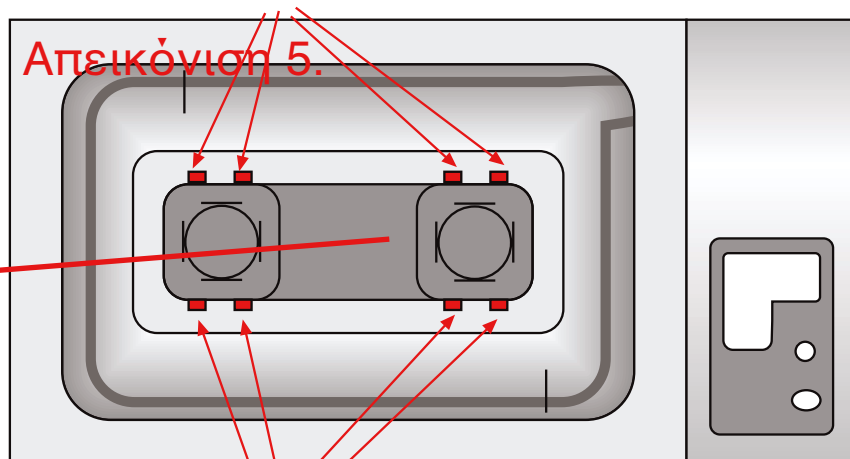
Απεικόνιση 4.

Αφού βγάλετε τη συσκευή από τη συσκευασία της και αφαιρέσετε όλα τα υλικά της συσκευασίας, τοποθετήστε τη συσκευή σε μια επίπεδη, σταθερή επιφάνεια.

1. Ανοίξτε το καπάκι του θαλάμου ψησίματος. (Απεικόνιση 1.)
2. Αφαιρέστε το χαρτόνι. (Απεικόνιση 2.)
3. Γείρετε τις δυο φόρμες ψησίματος προς τα εμπρός ή προς τα πίσω και τραβήξτε τις προς τα επάνω για να τις απομακρύνετε. (Απεικόνιση 3.)
4. Στον πάτο του θαλάμου θα δείτε 8 μικρές εσοχές, στη θέση που δείχνουν οι απεικονίσεις 4 και 5, στις οποίες βρίσκονται οι ασφάλειες μεταφοράς από σιλικόνη.
5. Αφαιρέστε τις ασφάλειες μεταφοράς τραβώντας τις με τα δάχτυλα. Για να τις χαλαρώσετε μπορείτε να χρησιμοποιήσετε κάποιο βοηθητικό μέσο, όπως π.χ. μια οδοντογλυφίδα. (Απεικόνιση 4.)
6. Η απεικόνιση 6 δείχνει τις 8 ασφάλειες μεταφοράς μετά την απομάκρυνση.



Απεικόνιση 5. Όψη της συσκευής από πάνω.  
Ασφάλειες μεταφοράς από σιλικόνη



Ασφάλειες μεταφοράς από σιλικόνη

# bifinett

KH 2230

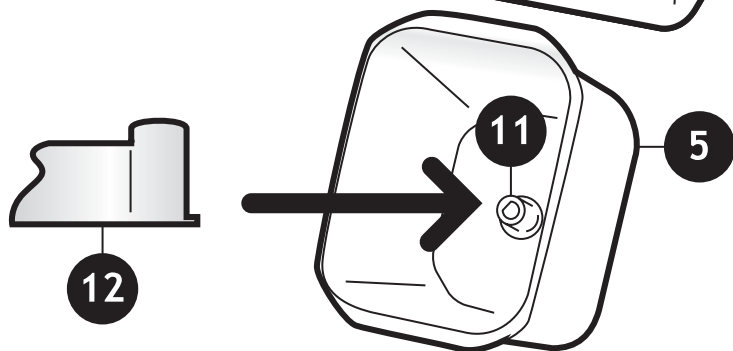
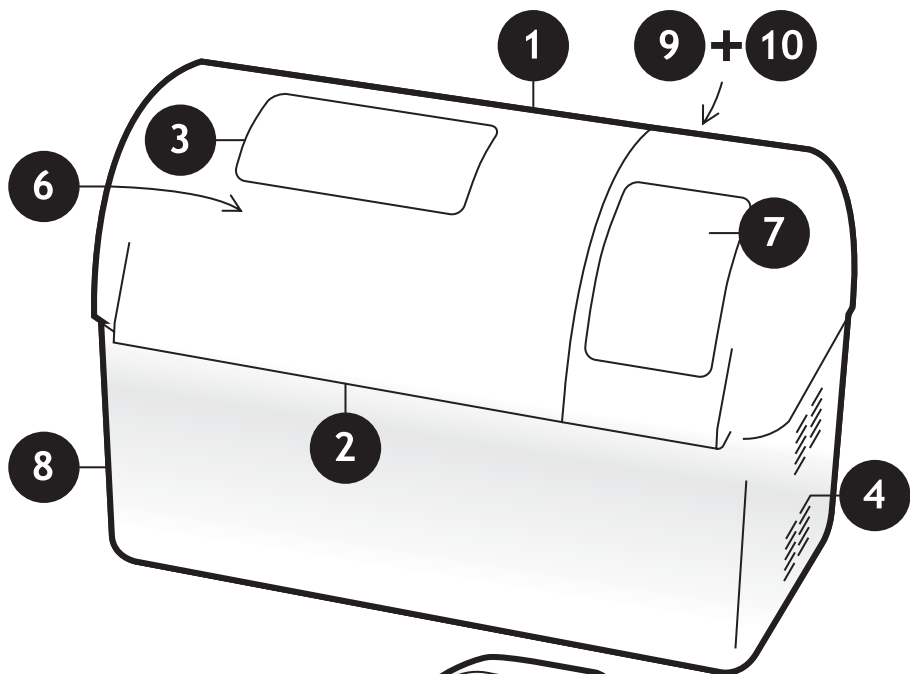
D **BEDIENUNGSANLEITUNG** 3 – 19

F **MODE D'EMPLOI** 20 – 36

NL **HANDLEIDNING** 37 – 53

GR **ΟΛΗΓΙΕΣ ΧΡΗΣΗΣ** 54 – 71





## WICHTIGE SICHERHEITSHINWEISE

---

### BEACHTEN SIE DIE FOLGENDEN SICHERHEITSHINWEISE SORGSAM:

- Lesen die gesamte Bedienungsanleitung sorgfältig durch.
- Fassen Sie das Gerät im Betriebszustand wegen der sich eritzenden Oberflächen nur an den Handgriffen und Tipptasten an oder benutzen sie ggf. einen Topflappen.
- Bedecken Sie den Brotbackautomaten nicht mit Handtüchern oder anderen Dingen, die den Dampfaustritt behindern könnten. Ein gewisser Dampfaustritt aus den Abluftschlitzen ist normal. Achten Sie darauf, die Lüftungsschlitze nicht zu verdecken. Andernfalls kann das Gerät überhitzen.
- Tauchen Sie zur Vermeidung des Stromschlags das Kabel, den Stecker oder andere Geräteteile nicht in Wasser oder andere Flüssigkeiten.
- Stellen Sie das Gerät niemals in der Nähe oder unterhalb von Gardinen oder anderen brennbaren Materialien auf.
- Lassen Sie das Gerät niemals unbeaufsichtigt, während es sich im Betriebszustand befindet.
- Die Benutzung von Elektrogeräten oder der Aufenthalt in deren Nähe sollte Kindern nur unter Aufsicht gestattet werden.
- Tauchen Sie zur Vermeidung eines Stromschlages das Kabel, den Stecker oder andere Geräteteile nicht in Wasser oder andere Flüssigkeiten.
- Die Benutzung von Elektrogeräten oder der Aufenthalt in deren Nähe sollte Kindern nur unter Aufsicht gestattet werden.
- Ziehen Sie den Netzstecker bei Nichtgebrauch oder vor einer Reinigung des Gerätes aus der Steckdose, um eine versehentliche Inbetriebnahme auszuschließen. Lassen Sie das Gerät abkühlen, bevor Sie irgendwelches Zubehör herausnehmen oder einsetzen.
- Benutzen Sie das Gerät nicht mit beschädigtem Netzkabel oder Stecker sowie bei Störungen und Beschädigungen jedweder Art. Überprüfungen, Reparaturen und technische Wartung dürfen nur von einem qualifizierten Fachhändler durchgeführt werden.
- Zubehör, das nicht vom Hersteller empfohlen oder vertrieben wird, kann zu Beschädigungen führen.
- Benutzen Sie das Gerät nicht im Freien, um es vor Witterungseinflüssen zu schützen.
- Verhindern Sie, dass sich das Netzkabel über scharfe Kanten erstreckt oder mit heißen Flächen oder Gegenständen in Berührung kommt. Durch eine Beschädigung des Kabels könnten Strom führende Adern freigelegt werden.
- Stellen Sie das Gerät nicht in die Nähe von Gasbrennern, Elektroherden oder sonstigen Hitzequellen, um Beschädigungen am Gerät sowie mögliche Brandherde zu vermeiden.
- Seien Sie äußerst vorsichtig beim Versetzen des Gerätes, wenn sich heißer oder flüssiger Inhalt in den Backformen befindet. Verschüttete Zutaten, die in den Backraum gelangen, können durch Kontakt mit der Heizung einen Brand verursachen.
- Schalten Sie das Gerät immer aus, indem Sie die EIN/AUS-Taste betätigen. Ziehen sie erst danach den Stecker aus der Steckdose, um das Gerät vom Stromnetz zu trennen. Ziehen Sie den Stecker niemals am Netzkabel aus der Steckdose. Dies könnte dazu führen, dass die Zugentlastung am Stecker beschädigt wird und sich das Kabel löst.
- Benutzen Sie den Brotbackautomaten nur für den vorgesehenen Verwendungszweck.
- Vermeiden Sie es, während der Benutzung mit den rotierenden Knethaken in Berührung zu kommen, um die Verletzungsgefahr zu vermeiden.
- Geben Sie die Zutaten in die Backformen und setzen Sie diese erst danach in den Automaten ein, damit keine verschütteten Zutaten in den Backraum gelangen.
- Nehmen Sie das Gerät nicht in der Nähe von explosiven und/oder brennbaren Gasen in Betrieb.
- Das Gerät ist nur für die Nutzung im privaten, nicht im gewerblichen Bereich ausgelegt.
- Stellen Sie keine Backformen oder anderen Gegenstände auf das Gerät, um Beschädigungen zu vermeiden.
- Zur Vermeidung der Stolper- oder Unfallgefahr ist das Gerät mit einem nur kurzen Netzkabel ausgestattet. Bei entsprechender Vorsicht kann ein Verlängerungskabel benutzt werden.
- Das Verlängerungskabel sollte so verlaufen, dass niemand darüber stolpern und Kinder nicht daran ziehen können.

## INHALTSVERZEICHNIS

---

WICHTIGE SICHERHEITSHINWEISE  
INHALTSVERZEICHNIS  
VOR DER ERSTEN BENUTZUNG  
AUSSTATTUNGSMERKMALE  
GERÄTEBESCHREIBUNG  
BEDIENFELD  
PROGRAMMBESCHREIBUNG  
HINWEISE ZUR BENUTZUNG  
HINWEISE ZUR BENUTZUNG DES TIMERS  
REINIGUNG UND PFLEGE  
WISSENSWERTES ÜBER ZUTATEN  
BACKTIPPS  
ZEITLICHER ABLAUF DER PROGRAMMPHASEN  
BROTREZEPTE  
HÄUFIG GESTELLTE FRAGEN / FEHLERSUCHE

## VOR DER ERSTEN BENUTZUNG

---

Nehmen Sie sich vor der ersten Benutzung etwas Zeit, um die Bedienungsanleitungen zu lesen und bewahren Sie sie zum späteren Nachschlagen auf. Beachten Sie zu Ihrem Schutz besonders die Sicherheitshinweise.

Packen Sie das Gerät aus und entsorgen Sie das Verpackungsmaterial. Entfernen Sie während des Verpackungsvorganges entstandene Staubansammlungen, indem Sie die Backformen, die Knethaken und die Außenfläche des Brotbackautomaten mit einem sauberen, feuchten Tuch abwischen. Reinigen Sie keine Geräteteile mit kratzenden Putzschwämmen oder Scheuermitteln.

## AUSSTATTUNGSMERKMALE DES BIFINETT KH 2230

---

- Sie können in Ihrem neuen Brotbackautomaten je Backvorgang zwei 1-Pfund-Brote backen.
- Ein besonderes SCHNELL-Programm ermöglicht es Ihnen, den Backvorgang in kürzester Zeit zu beenden. Für dieses Programm benötigen Sie besondere Rezepte.
- Zu dem in der Programmphasenübersicht angegebenen Zeitpunkt ertönt ein Signalton, der Ihnen anzeigt, dass Sie Zutaten wie FRÜCHTE UND NÜSSE hinzufügen können. Die Zutaten werden in ihrer Form erhalten und nicht durch den Knethaken zerkleinert. Wenn Sie den Timer benutzen, können Sie diese Zutaten zusammen mit den anderen in den/die Behälter geben. Die Früchte und Nüsse können in diesem Fall jedoch etwas zerkleinert werden.
- Sie können den Bräunungsgrad Ihres Brotes bestimmen.
- Mit dem Timer haben Sie die Möglichkeit, das Ende des Backvorgangs einzustellen.
- Das SICHTFENSTER ermöglicht Ihnen die Beobachtung des Backvorgangs.
- Die WARMHALTE-Funktion sorgt dafür, dass das Brot bis zu einer Stunde nach Ende des Backvorgangs warm gehalten wird. Dadurch wird, verhindert, dass das Brot klitschig wird. Diese Funktion wird beendet, wenn das Gerät ausgeschaltet oder vom Stromnetz getrennt wird.
- Das Gerät hat eine MEMORY-Funktion. Sie stellt sicher, dass das Programm beim Wiedereinschalten nach einem Stromausfall an gleicher Stelle fortgesetzt wird.
- Entfernen Sie sämtliche Teig- und Zutatenrückstände aus dem Backraum, nachdem Sie den Stecker aus der Steckdose gezogen haben. Verwenden Sie ein feuchtes Tuch oder einen feuchten, nicht kratzenden Schwamm.

**Wichtig:** Geben Sie die Zutaten immer in der im Rezept angegebenen Reihenfolge in den Behälter. **Um das optimale Backergebnis zu erzielen, ist Genauigkeit beim Abmessen der Zutaten von entscheidender Wichtigkeit.** Tun Sie keine größeren Mengen als empfohlen in die Backformen, da dies zu einem schlechten Backergebnis führen und das Gerät beschädigen kann. Bei einer Überschreitung der Zutatenmenge kann die unter Umständen zu hoch aufgehende Teigmasse den Rand der Backform übersteigen, auf die Heizschlangen fallen und einen Brand auslösen.



## GERÄTEBESCHREIBUNG DES BIFINETT KH 2230

---

1. Deckel
2. Deckelgriff
3. Sichtfenster
4. Luftschlitze
5. Backform
6. Backraum
7. Kontroll-Display
8. Gehäuse
9. Netzkabel
10. Netzstecker
11. Aufnahmestift
12. Knethaken

## BEDIENFELD DES BIFINETT KH 2230

---

**Hinweis:** Entfernen Sie vor der ersten Benutzung die Kunststoffbeschichtung auf dem Kontroll-Display.

**Hinweis:** Drücken Sie die Tiptasten, bis ein Signalton ertönt.

### DISPLAY-ANZEIGE

- Zeigt die gewählte Programm-Nummer an.
- Zeigt den gewählten Bräunungsgrad an.
- Zeigt in 1-Minute-Schritten rückwärts laufend die noch verbleibende Backzeit an.
- Zeigt die programmierte Zeitvorwahl an.

### TIMER

- Benutzen Sie diese Taste, um zeitversetztes Backen zu programmieren.
- Benutzen Sie die (▲)- und (▼)-Tasten, um den gewünschten Endzeitpunkt des Backvorgangs einzustellen.
- Mit den Pfeiltasten bewegen Sie die Zeit in 10-Minuten-Schritten vor- oder rückwärts. Halten Sie die Taste gedrückt, beschleunigen Sie diesen Vorgang. In einigen Programmen steht die TIMER-Funktion nicht zur Verfügung. Sehen Sie in der Tabelle „*Programmphasen-Ablauf*“ nach.

### PROGRAMMWahl

- Mit dieser Taste wählen Sie das gewünschte Programm oder die gewünschte Programmkombination. Im Kontroll-Display erscheint die Zeit, die das gewählte Programm benötigt.

### BRÄUNUNGSGRAD

- Mit dieser Taste können Sie entweder den von Ihnen gewünschten Bräunungsgrad wählen oder den Schnell-Modus aktivieren.
- Wählen Sie Hell, Mittel oder Dunkel bzw. aktivieren Sie alternativ den Schnell-Modus.

### EIN/AUS

- Bei Betätigung dieser Taste nimmt das Gerät seinen Betrieb auf. Nutzen Sie die Timer-Funktion, wird die Zeit bis zur Beendigung des Backvorgangs angezeigt.
- Halten Sie die Taste gedrückt, bis ein Signalton ertönt, um den Betrieb zu beenden oder um eine TIMER-Programmierung zu löschen.

**Wichtiger Hinweis:** Drücken Sie nicht die EIN/AUS-Taste, wenn Sie lediglich den Zustand des Brotes kontrollieren wollen.

## PROGRAMMBESCHREIBUNG

---

### BACKPROGRAMME:

Ihr neuer Brotbackautomat hat vier Backprogramme. (Normal, Locker, Fest, Süß) und zwei Zeitprogramme (Normal-Modus [Grundeinstellung] und Schnell-Modus). Die Backprogramme werden nachfolgend beschrieben. Die Backzeiten betragen abhängig von den gewählten Programmkombinationen im Normal-Modus zwischen 2:00 und 3:30 Stunden, im Schnell-Modus zwischen 0:45 und 1:50 Stunden. Die genauen Zeiten entnehmen Sie der Tabelle „*Programmphasen-Ablauf*“. Die besten Ergebnisse werden im Normal-Modus erzielt. Der Schnell-Modus eignet sich nur für bestimmte Rezepte. Kräftige Mehlsorten und andere schwere Zutaten eignen sich für diesen Modus nicht. Es ist möglich, gleichzeitig zwei verschiedene Brotsorten, zwei Brote der selben Sorte oder auch nur ein Brot zu backen.

### NORMAL

In diesem Programm werden hauptsächlich Brote gebacken, bei denen Weißmehl – nach einigen Rezepten auch mit geringen Mengen Weizenvollkornmehl vermischt – verwendet wird. Bei den Kombinationen in diesem Grundprogramm sind die Aufgehphasen und Gesamtlaufzeiten am kürzesten. In diesem Programm gebackenes Brot fällt in der Regel kompakter aus als Brot, das in den Programmen Locker oder Süß gebacken wird. Stellen Sie innerhalb des gewählten Programms den gewünschten Bräunungsgrad ein.

### LOCKER

In diesem Programm gebackenes Brot ist in der Regel lockerer und hat eine knusprigere Kruste als Brot, das im Programm Normal gebacken wird. In Rezepten für diese Brotsorte finden Butter, Margarine oder Milch gewöhnlich keine Verwendung.

### FEST

Dieses Programm eignet sich für Brot mit kräftigeren Mehlsorten, die eine längere Knet- und Aufgehphase benötigen (z. B. Vollkorn, Roggen, Hafer). In diesem Programm gebackenes Brot ist allgemein kompakter als Brot, das in den anderen Programmen gebacken wird.

### SÜSS

Verwenden Sie dieses Programm für Rezepte, in denen Fruchtsäfte, zusätzlicher Zucker oder weitere süße Zutaten, wie Kokosnussflocken, Rosinen, Trockenfrüchte oder Schokolade Verwendung finden. Die Backtemperatur in diesem Programm ist niedriger. Durch eine längere Aufgehphase wird das Brot leichter und luftiger.

## HINWEISE ZUR BENUTZUNG

---

Ihr neuer Brotbackautomat führt nach Auswahl eines Programms oder einer Programmkombination den gesamten Backvorgang automatisch durch. Mit der TIMER-Funktion haben Sie die Möglichkeit, zeitversetzt Brot backen zu lassen (siehe „*Hinweise zur Benutzung des TIMERS*“).

Die beigefügten Rezepte sind sorgfältig getestet worden, um die besten Ergebnisse zu erzielen. Sie wurden von Hauswirtschaftlern speziell für dieses Gerät konzipiert und mögen in anderen Brotbackautomaten nicht zu den selben Ergebnisse führen.

## BEACHTEN SIE BEI DER VERWENDUNG ALLER PROGRAMME DIE FOLGENDEN HINWEISE.

1. Öffnen Sie den Deckel und ziehen Sie die Backformen nach oben aus dem Gehäuse. Nehmen Sie die Backformen vor dem Einfüllen von Zutaten aus dem Gerät heraus, um zu verhindern, dass Zutaten in den Backraum gelangen.

**Warnung:** Stellen Sie das Gerät auf einen geraden und festen Untergrund. Zutaten, die in den Backraum gelangen, können durch Kontakt mit der Heizung einen Brand verursachen.

2. Stecken Sie die Kneithaken auf die Aufnahmestifte in den Backformen. Es gibt nur eine Position, die Kneithaken richtig einzusetzen. Achten Sie darauf, dass die Kneithaken richtig heruntergedrückt sind.

**Hinweis:** Stellen Sie sicher, dass der Kneithaken fest positioniert ist, damit er sich nicht während des Betriebs löst. Achten Sie darauf, dass sich keine Teigrückstände an den Aufnahmestiften bilden, da dies das Aufstecken der Kneithaken beeinträchtigen würde.

3. Wählen Sie ein Rezept aus und beachten folgende Hinweise:

**Messen Sie die Zutaten sorgfältig ab.** Benutzen Sie die im Lieferumfang enthaltenen oder im Handel erhältliche Messbecher und Messlöffel. **Geringe Abweichungen von der im Rezept angegebenen Menge können das Backergebnis beeinflussen.** Streichen Sie die eingefüllten Zutaten glatt (weitere Hinweise unter „Abmessen der Zutaten“).

Geben Sie die Zutaten in der richtigen Reihenfolge in die Backform. Achten Sie darauf, dass Hefe zuletzt hinzugefügt wird und nicht mit flüssigen Zutaten in Berührung kommt.



**Hinweis:** Achten Sie – besonders bei Nutzung der TIMER-Funktion darauf, Hefe nicht mit feuchten Zutaten zu vermengen, da dies das Aufgehen des Teigs beeinträchtigen kann. Öffnen Sie den Deckel des Gerätes nach einer Knetphase von 5 Minuten, um die Teigkonsistenz zu kontrollieren. Er sollte die Beschaffenheit einer weichen, haftenden Masse aufweisen. Ist er zu trocken, fügen sie etwas Flüssigkeit hinzu. Ist er zu feucht, geben Sie etwas Mehl hinzu (pro Zugabe jeweils ½ bis 1 Esslöffel).

4. Setzen Sie die Backformen wieder in das Gerät ein. Achten Sie darauf, dass sie richtig einrasten.

**Hinweis:** Wenn beide Backformen nicht richtig eingesetzt sind, funktionieren die Kneithaken nicht.

5. Schließen Sie den Deckel. Stecken Sie den Stecker in eine 220- bis 240-V-Steckdose. Im Kontroll-Display wird die Standardeinstellung NORMAL & NORMAL sowie die Zeit in der Normalstufe für dieses Programm (2:10) angezeigt.
6. Wählen Sie das gewünschte Programm aus, indem Sie die PROGRAMMWahl-Taste drücken. Bei jeder weiteren Betätigung der PROGRAMMWahl-Taste ertönt ein Signalton, im Display erscheint die jeweils nächstfolgende Programm-Nummer. Es stehen 10 Programmkombinationen zur

Verfügung. Falls kein Programm gewählt wird gilt NORMAL & NORMAL als Grundeinstellung.

### Programmkombinationen:

1 Normal	Normal
2 Normal	Fest
3 Normal	Süß
4 Normal	Locker
5 Locker	Locker
6 Locker	Süß
7 Locker	Fest
8 Fest	Fest
9 Fest	Süß
10 Süß	Süß

7. Drücken Sie die BRÄUNUNGSGRAD-Taste, um den Bräunungsgrad einzustellen: Hell, Mittel oder Dunkel. Bei Bedienung dieser Taste ertönt ein Signalton, im Display wird der gewählte Bräunungsgrad angezeigt. Ferner kann auch der SCHNELL-Modus über diese Taste gewählt werden.

**Anmerkung:** An dieser Stelle können Sie die TIMER-Taste betätigen, um den Endzeitpunkt des Backvorgangs um bis zu 13 Stunden vorzustellen. Weitere Einzelheiten entnehmen Sie dem Kapitel „Hinweise zur Benutzung des TIMERS“.

8. Starten Sie das gewählte Programm, indem Sie die EIN/AUS-Taste drücken. Die Restzeit wird rückwärts gehend in Schritten von einer Minute angezeigt. Nach Beendigung des Backvorgangs ertönt ein fünfmaliges Signal

**Tipp:** Öffnen Sie den Deckel des Gerätes nach einer Knetphase von 5 Minuten, um die Teigkonsistenz zu kontrollieren. Er sollte die Beschaffenheit einer weichen, haftenden Masse aufweisen. Ist er zu trocken, fügen sie etwas Flüssigkeit hinzu. Bei zu großer Feuchtigkeit geben Sie etwas Mehl hinzu (pro Zugabe jeweils ½ bis 1 Esslöffel)

9. Wenn das Programm beendet ist, schaltet das Gerät automatisch auf Warmhaltebetrieb, welcher bis zu 60 Minuten andauert. Während dieser Zeit zirkuliert warme Luft im Gerät. Die Warmhaltefunktion können Sie vorzeitig beenden, indem Sie die EIN/AUS-Taste bis zum Ertönen eines Signaltons gedrückt halten. **ZIEHEN SIE NACH BENUTZUNG DES GERÄTES DEN STECKER AUS DER STECKDOSE!** Bei Nichtbenutzung sollte das Gerät niemals am Stromnetz angeschlossen sein.
10. Der Brotbackautomat ist mit einem komfortablen Sichtfenster ausgestattet, sodass Sie den Programmablauf beobachten können. Gelegentlich kann es während des Backvorgangs zur Feuchtigkeitsbildung im Sichtfenster kommen. Sie können den Deckel öffnen, um während der Knetphase in das Gerät zu schauen. **ÖFFNEN SIE DEN DECKEL JEDOCH NICHT WÄHREND DER BACKPHASE**, da das Brot dann in sich zusammenfallen kann.

**Achtung:** Stellen Sie keine Gegenstände auf das Gerät, da dies zu Beschädigungen führen kann.

11. Benutzen Sie beim Herausholen der Backformen Topflappen oder Schutzhandschuhe. Um das Brot aus der Backform herauszuholen, halten Sie sie schräg über einen Rost und schütteln Sie sie leicht, bis sich das Brot löst. Benutzen Sie keine Metallgegenstände, um das Brot zu lösen, da dies zu Kratzern auf der Teflonbeschichtung führen kann. Sollte es Probleme beim Lösen des Brotes geben, benutzen sie einen Plastikpachtel oder etwas Ähnliches.

Lassen Sie das Brot abkühlen, bevor Sie es anschneiden. Weitere Informationen finden Sie unter *Brot schneiden und aufbewahren*. Befindet sich der Knethaken nach dem Backen in der Backform, füllen Sie diese mit warmem Wasser, sodass sich die Knethaken leichter lösen

lassen. Ist der Knethaken im Brot stecken geblieben, benutzen Sie einen Plastiklöffel oder anderen nicht metallenen Gegenstand, um ihn herauszuholen. Benutzen Sie kein Messer oder anderen scharfen Gegenstand, da dieser zu einer Beschädigung der Teflonbeschichtung des Knethakens führen kann.

**Vorsicht:** Vergewissern Sie sich vor dem Anschneiden des Brotes immer, dass sich kein Knethaken im Teig befindet.

**Wichtig:** Geben Sie nach dem Herausholen des Brotes Wasser in die Backform, damit sich der Knethaken nicht am Aufnahmestift festsetzt.

12. Bei Überhitzung des Gerätes wird im Display „E 01“, bei Unterkühlung „E 00“ angezeigt. Erscheint eine dieser Fehlermeldungen, funktioniert das Gerät erst wieder, nachdem es sich abgekühlt bzw. erwärmt hat.

**Gefahr:** Versuchen Sie nicht, das Gerät in Betrieb zu nehmen, bevor es sich abgekühlt oder erwärmt hat.

## HINWEISE ZUR BENUTZUNG DES TIMERS

---

Betätigen Sie die TIMER-Taste, um den Endzeitpunkt des Backvorgangs vorzuprogrammieren. Sie haben die Möglichkeit einer Zeitvorwahl bis zu annähernd 13 Stunden.

### FOLGEN SIE BEI DER PROGRAMMIERUNG DES TIMERS FOLGENDEN HINWEISEN:

**Hinweis:** Folgen Sie zunächst den Schritten 1 - 7 unter *Hinweise zur Benutzung des Brotautomaten*. Benutzen Sie die TIMER-Funktion nicht, wenn Sie nach Rezepten backen, bei denen verderbliche Zutaten, wie Eier, Frischmilch, saure Sahne oder Käse, Verwendung finden.

1. Legen Sie den gewünschten Zeitpunkt für die Beendigung des Backvorganges fest. Wählen Sie zunächst das Programm und drücken Sie dann die TIMER-Taste so lange, bis im Display die verbleibende Zeit bis zum Ende des Backvorganges angezeigt wird.
2. Es ist nicht notwendig, die Differenz zwischen der Laufzeit des gewählten Programms und die Dauer bis zum gewünschten Endzeitpunkt zu errechnen. Die im Zeitangabe im Display schließt die Laufzeit des Programms ein. Sollten Sie beim Einstellen des TIMERS versehentlich die gewünschte Zeitangabe überschreiten, drücken Sie ▼ um die Zeit schrittweise rückwärts zu bewegen
3. Nachdem Sie den Timer eingestellt haben, drücken Sie die EIN/AUS-Taste. Durch das Blinken des Doppelpunktes (:) im Display wird angezeigt, dass der TIMER programmiert ist. Die Zeit bis zur Fertigstellung des Brotes wird nun in Schritten von einer Minute rückwärts gehend angezeigt. Wenn im Display 0:00 erscheint, ist der Backvorgang beendet und ein Signalton ertönt.

## REINIGUNG UND PFLEGE

---

**Warnung:** Ziehen Sie vor jeder Reinigung den Stecker aus der Steckdose und lassen Sie das Gerät ganz abkühlen. Schützen Sie das Gerät vor Spritzern und Flüssigkeiten, da dies einen Stromschlag zur Folge haben kann.

**Damit es nicht zu Beeinträchtigungen seiner Funktionsfähigkeit kommt, reinigen Sie den Brotbackautomaten nach jeder Benutzung wie im Folgenden beschrieben:**

### GEHÄUSE, DECKEL, BACKRAUM

Wischen Sie das Gehäuse und den Deckel mit einem feuchten Tuch oder einem leicht angefeuchteten weichen Schwamm ab. Entfernen Sie alle Rückstände im Backraum mit einem feuchten Tuch oder einem

leicht angefeuchteten weichen Schwamm. Achten Sie darauf, den Innenbereich gut abzutrocknen.

## BACKFORMEN UND KNETHAKEN:

Die Oberflächen der Backformen und Knethaken sind mit einer Teflonbeschichtung versehen. Benutzen Sie bei der Reinigung keine aggressiven Reinigungsmittel, Scheuermittel oder Gegenstände, die zu Kratzern auf den Oberflächen führen können. Durch Feuchtigkeit und Dampf kann sich das Aussehen der Oberflächen im Laufe der Zeit verändern. **Dies ist normal und stellt keine Beeinträchtigung der Funktionsfähigkeit oder Qualitätsminderung dar.**

Nehmen Sie vor der Reinigung die Backformen und Knethaken aus dem Backraum. Wischen Sie die Außenseite der Backformen mit einem feuchten Tuch ab. **Tauchen Sie die Backformen niemals in Wasser oder andere Flüssigkeiten.** Reinigen Sie den Innenraum der Backformen mit warmem Seifenwasser. Sind die Knethaken verkrustet und schwer lösbar, füllen Sie die Backformen für eine Dauer von 30 Minuten - bzw. bis die Knethaken sich problemlos lösen lassen - mit heißem Wasser. Wenn das Loch im Knethaken verstopft ist, reinigen Sie es vorsichtig mit einem Holz- oder Plastikzahnstocher. **Achten Sie darauf, dass durch den Zahnstocher keine Kratzer an den Knethaken entstehen.**

**Benutzen Sie zum Reinigen des Brotbackautomaten in keinem Fall eines der folgenden Hilfsmittel:**

- Farbverdünner
- Benzin
- Stahlschwämme
- Politur
- Staubtücher mit chemischen Substanzen

**Achtung:** Die Geräte- bzw. Zubehöerteile sind ausnahmslos NICHT spülmaschinengeeignet!

## AUFBEWAHRUNG DES GERÄTES

Vergewissern Sie sich, dass alle Geräteteile einschließlich des Sichtfensters trocken sind. Schließen Sie den Deckel und benutzen Sie den Brotbackautomaten nicht als Ablage für irgendwelche Gegenstände.

## FEHLERSUCHE

Spezielle Fragen zu Funktionen des Brotbackautomaten sowie Probleme in Verbindung mit Zutaten oder Rezepten werden im Kapitel *Häufig gestellte Fragen / Fehlersuche* abgehandelt. Um ein optimales Backergebnis zu erzielen, lassen Sie das Gerät nach jedem Backen vor einer weiteren Benutzung abkühlen. Sie können die Abkühlphase verkürzen, indem Sie den Deckel öffnen und die Backformen herausnehmen.

## WISSENSWERTES ÜBER ZUTATEN

---

### WICHTIGER HINWEIS ZUR VERWENDUNG VON MEHLEN

Obwohl sich die verschiedenen Mehlsorten im Aussehen sehr ähneln, gibt es, was Anbau, Ausmahlungsgrad und Lagerung betrifft, große Unterschiede. Um das optimale Backergebnis zu erzielen, mag es nötig sein, verschiedene Mehlsorten auszuprobieren. Die Hinweise im Kapitel *Tipps zum Backen* werden Ihnen behilflich sein.

### HEFE

Durch den Gärprozess spaltet die Hefe die im Teig enthaltenen Zucker- und Kohlenhydrate auf, wandelt sie in Kohlendioxid um und bewirkt so, dass der Brotteig aufgeht. Es stehen drei verschiedene Hefesorten zur Verfügung: Frischhefe, Trockenhefe und schnell gärende Hefe. Um die besten Ergebnisse

zu erzielen, sollten Sie Trockenhefe verwenden. Sie können auch schnell gärende Hefe in kleinen Mengen benutzen. **Hinweis:** Bei der Erstellung der Rezepte in dieser Bedienungsanleitung wurde die Verwendung von Trockenhefe zu Grunde gelegt.

Bewahren Sie Hefe immer im Kühlschrank auf, da Wärme sie verdirbt. Prüfen Sie, ob das Verfallsdatum abgelaufen ist. Nach Öffnen der Verpackung sollte unbenutzte Hefe wieder sorgsam eingewickelt und im Kühlschrank aufbewahrt werden. So können Sie prüfen, ob die Hefe noch verwendbar ist:

1. Füllen Sie eine halbe Tasse lauwarmes Wasser (43 - 46 °C) in einen Messbecher.
2. Rühren Sie einen Teelöffel Zucker in das Wasser und streuen Sie 2 Teelöffel Hefe über die Wasseroberfläche.
3. Stellen den Messbecher an einem warmen Ort und lassen ihn 10 Minuten stehen.
4. die Mischung muss schäumen und die Markierung einer gefüllten Tasse erreichen.

### Umwandlungstabelle für schnell gärende Hefe

1 Teelöffel Trockenhefe	= ¾ Teelöffel schnell gärende Hefe
1 ½ Teelöffel Trockenhefe	= 1 Teelöffel schnell gärende Hefe
2 ¼ Teelöffel Trockenhefe	= 1 ½ Teelöffel schnell gärende Hefe
3 Teelöffel Trockenhefe	= 2 Teelöffel schnell gärende Hefe

### ZUCKER

Zucker hat einen wichtigen Einfluss auf den Bräunungsgrad und Geschmack des Brotes. Bei den Rezepten in dieser Bedienungsanleitung wird die Verwendung von Kristallzucker vorausgesetzt. Verwenden Sie keinen Puderzucker, es sei denn, dies wird ausdrücklich spezifiziert. Süßstoffe eignen sich nicht als Ersatz für Zucker.

### SALZ

Salz ist für den Geschmack und für den Bräunungsgrad wichtig. Salz wirkt auch hemmend auf die Gärung der Hefe. Überschreiten Sie daher nicht die in den Rezepten spezifizierten Salzmenen. Fall aus diätischen Gründen erwünscht, kann das Salz weggelassen werden. Das Brot kann in diesem Fall stärker als gewöhnlich aufgehen.

### FLÜSSIGKEITEN

Flüssigkeiten wie Milch, Wasser oder im Wasser aufgelöstes Milchpulver können bei der Herstellung von Brot verwendet werden. Milch steigert den Geschmack des Brotes und erweicht die Kruste, während reines Wasser eine knusprigere Kruste bewirkt. In einigen Rezepten wird die Verwendung von Fruchtsäften spezifiziert, um dem Geschmack des Brotes eine bestimmte Note zu verleihen.

### EIER

Eier bereichern das Brot und verleihen ihm weichere Struktur. Verwenden Sie beim Backen nach den Rezepten in dieser Bedienungsanleitung Eier der oberen Größenklasse.

### FETTE, BACKFETT, BUTTER, ÖL

Backfette, Butter und Öl machen hefehaltiges Brot mürbe. Das Brot nach französischer Art verdankt seine einzigartige Kruste und Struktur seinen fettarmen Zutaten. Brot, bei dessen Herstellung Fett verwendet wird, bleibt jedoch länger frisch. Wenn Sie Butter direkt aus dem Kühlschrank verwenden, sollten sie diese in kleine Stücke schneiden, um die Vermengung mit dem Teig während der Knetphase zu optimieren.

## BACKPULVER

Backpulver dient als Treibmittel für Kuchen und Brote, die im Schnellprogramm gebacken werden. Wird Backpulver als Treibmittel eingesetzt, braucht der Teig nicht zu gehen, sondern kann direkt in den Ofen.

## BACKSODA

Backsoda ist ein weiteres Treibmittel. Es darf nicht mit Backpulver verwechselt oder an seiner Stelle verwendet werden. Auch bei seiner Verwendung braucht der Teig nicht zu gehen, sondern kann direkt in den Ofen.

## ABMESSEN DER ZUTATEN

Mit unserem Brotbackautomaten bekommen Sie folgende Messbehälter mitgeliefert, die Ihnen das Abmessen der Zutaten erleichtern sollen:

1 Messbecher mit Mengenangaben in ml, oz (Unzen) und Messbechereinheiten (CUP).

1 großer Messlöffel, entspricht einem Esslöffel (EL)

1 kleiner Messlöffel, entspricht einem Teelöffel (TL)

Achten Sie darauf, dass der Messbehälter während des Abmessens auf einer ebenen, horizontalen Unterlage steht. Achten Sie auch darauf, dass die Mengen genau den Messlinien entsprechen. Beim Backen mit einem Brotbackautomaten ist es wichtig, dass die Mengenangaben exakt eingehalten werden. Selbst geringe Abweichungen von den angegebenen Mengen können zu einem schlechten Backergebnis führen. Bitte achten Sie auch darauf, die Zutaten in der angegebenen Reihenfolge in den Backautomaten zu geben.

Beim Abmessen trockener Zutaten achten Sie darauf, dass der Messbehälter **TROCKEN** ist. Alle Mengenangaben für EL / TL beziehen sich auf gestrichene Messlöffel. Benutzen Sie ein Messer um die Zutaten abzustreichen. Schaufeln Sie die Zutaten nicht mit den Messbehältern und drücken Sie die Zutaten nicht im Messbehälter zusammen.

## BACKTIPPS

---

Die mitgelieferten Rezepte sind speziell für diesen Brotbackautomaten entworfen worden. Die Mengenangaben für das Mehl müssen unbedingt eingehalten werden, um ein optimales Backergebnis zu erzielen. Wenn Sie gern eigene Rezepte ausprobieren möchten, so orientieren Sie sich bitte an unseren Rezepten, indem Sie Teile der Zutaten austauschen.

## GLASUREN FÜR HEFEBROTE

Geben Sie Ihrem frisch gebackenen Brot eine besondere Note, indem Sie es glasieren und mit Mohn, Sesam, Kümmel o. Ä. bestreuen. Dazu können Sie folgende Glasuren nutzen:

### EI-GLASUR

Vermengen Sie 1 großes Ei und 1 TL Wasser, und bestreichen Sie das Brot.

### BUTTER-KRUSTE

Streichen Sie geschmolzene Butter über das frisch gebackene Brot, um eine zarte Kruste zu bekommen.

### MILCH-GLASUR

Für eine weichere, glänzende Kruste, bestreichen Sie das frisch gebackene Brot mit Milch oder Sahne.

### ZUCKERGUSS-GLASUR



Mischen Sie 1 CUP Puderzucker mit 1-2 EL Milch zu einer sämigen Glasur und beträufeln Sie Rosinenbrot oder süße Brote damit wenn diese abgekühlt sind.

## **FERTIG-BACKMISCHUNGEN**

Sie können Fertig-Backmischungen für diesen Brotbackautomaten nutzen. Folgen Sie dazu den Anweisungen auf der Verpackung und berücksichtigen Sie das Fassungsvermögen der Backformen (500 gr!).

## **ÜBERPRÜFUNG DER TEIGKONSISTENZ**

Obwohl der Brotbackautomat den Teig rührt, knetet und backt, sollten Sie die Konsistenz des Teiges stets überprüfen. Öffnen Sie dazu das Gerät 5 Minuten nachdem die Funktion „Kneten“ begonnen hat. Der Teig sollte eine weiche, klebrige Masse sein. Ist der Teig zu trocken, fügen Sie so oft wie nötig ½ bis 1 EL Flüssigkeit hinzu. Ist der Teig zu feucht, fügen Sie so oft wie nötig 1 EL Mehl hinzu.

## **BACKEN UND KLIMAZONEN**

In höher gelegenen Gebieten führt der niedrige Luftdruck zu einem schnelleren Gären der Hefe. Daher ist hier weniger Hefe erforderlich.

In trockenen Klimata ist das Mehl trockener und erfordert daher etwas mehr Flüssigkeit.

In feuchten Klimata ist das Mehl feuchter und nimmt somit weniger Flüssigkeit auf. Daher ist hier etwas mehr Mehl erforderlich.

## **BROT SCHNEIDEN UND AUFBEWAHREN**

Sie erzielen die besten Ergebnisse, wenn sie das frisch gebackene Brot vor dem Anschneiden auf ein Rost legen und 15 bis 30 Minuten abkühlen lassen. Benutzen Sie eine elektrische Brotschneidemaschine oder ein Sägemesser zum Schneiden des Brotes.

Nicht verzehrtes Brot kann bei Raumtemperaturen bis zu drei Tagen in Frischhaltebeuteln oder Kunststoffbehältern aufbewahrt werden. Bei längeren Aufbewahrungszeiten (bis 1 Monat) sollten Sie es einfrieren. Da selbst gebackenes Brot keine Konservierungsstoffe enthält, verdirbt es schneller als gewerblich hergestelltes Brot.

Leicht verhärtetes Brot kann zum Einbrocken, für Brotsuppe u. ä. Zwecke verwendet werden.

## **BACKEN VON KUCHEN**

Wenn Sie Ihre eigenen Kuchenrezepte benutzen, denken Sie stets daran, die Mengen des Rezeptes dem Fassungsvermögen der Backformen anzupassen.

## ZEITLICHER ABLAUF DER PROGRAMMPHASEN

### ZEITLICHER ABLAUF DER PROGRAMMPHASEN IN DER NORMALEN GESCHWINDIGKEITSTUFE

	NORMAL ⌘ NORMAL	NORMAL ⌘ FEST	NORMAL ⌘ SÜSS	NORMAL ⌘ LOCKER	LOCKER ⌘ LOCKER	LOCKER ⌘ SÜSS	LOCKER ⌘ FEST	FEST ⌘ FEST	FEST ⌘ SÜSS	SÜSS ⌘ SÜSS
Zeit- vorwahl	2:10- 12:50	2:35- 12:55	2:25- 12:55	2:50 12:50	3:30- 12:50	2:35- 12:55	2:50- 12:50	3:15- 12:55	2:45- 12:55	2:00- 12:50
Vorheizen		0:05:00					0:05:00	0:05:00	0:05:00	
Kneten 1	0:05:00	0:05:00	0:05:00	0:05:00	0:05:00	0:05:00	0:05:00	0:05:00	0:05:00	0:05:00
Ruhen	0:05:00	0:05:00	0:05:00	0:05:00	0:05:00	0:05:00	0:05:00	0:05:00	0:05:00	0:05:00
Kneten 2	0:10:00	0:10:00	0:10:00	0:10:00	0:10:00	0:10:00	0:10:00	0:05:00	0:10:00	0:10:00
Ruhen	0:00:30	0:00:30	0:00:30	0:00:30	0:00:30	0:00:30	0:00:30	0:00:30	0:00:30	0:00:30
Kneten 3	0:10:00	0:09:30	0:09:30	0:09:30	0:09:30	0:09:30	0:09:30	0:09:30	0:09:30	0:09:30
Gehen 1	0:15:00	0:15:00	0:15:00	0:10:00	0:39:00	0:15:00	0:15:00	0:45:00	0:24:00	0:05:00
Kneten 4	0:00:30	0:00:30	0:00:30	0:00:30	0:00:10	0:00:30	0:00:30	0:00:10	0:00:30	0:00:30
Gehen 2	0:08:30	0:12:30	0:08:30	0:24:30	0:30:50	0:14:30	0:20:30	0:24:50	0:10:30	0:34:50
Kneten 5	0:00:30	0:00:30	0:00:30	0:00:30	0:00:10	0:00:30	0:00:30	0:00:10	0:00:30	
Gehen 3	0:27:00	0:31:30	0:30:30	0:39:30	0:59:50	0:39:30	0:43:30	0:44:50	0:41:30	
Backen	0:48:00	1:00:00	1:00:00	1:05:00	0:50:00	0:55:00	0:55:00	0:50:00	0:53:00	0:50:00
Warm halten	1:00:00	1:00:00	1:00:00	1:00:00	1:00:00	1:00:00	1:00:00	1:00:00	1:00:00	1:00:00
Gesamt- Ablaufzeit	2:10:00	2:35:00	2:25:00	2:50:00	3:30:00	2:35:00	2:50:00	3:15:00	2:45:00	2:00:00
Frucht- Nuss-Signal	1:50:00	2:10:00	2:05:00	2:30:00	3:10:00	2:15:00	2:10:00	2:55:00	2:20:00	1:40:00

### ZEITLICHER ABLAUF DER PROGRAMMPHASEN IN DER GESCHWINDIGKEITSTUFE SCHNELL

	NORMAL ⌘ NORMAL	NORMAL ⌘ FEST	NORMAL ⌘ SÜSS	NORMAL ⌘ LOCKER	LOCKER ⌘ LOCKER	LOCKER ⌘ SÜSS	LOCKER ⌘ FEST	FEST ⌘ FEST	FEST ⌘ SÜSS	SÜSS ⌘ SÜSS
Zeit- vorwahl										
Vorheizen										
Kneten 1	0:05:00	0:07:00	0:05:00	0:05:00	0:10:00	0:05:00	0:08:00	0:08:00	0:05:00	0:05:00
Ruhen	0:00:30	0:00:30	0:00:30	0:00:30	0:00:30	0:00:30	0:00:30	0:00:30	0:00:30	0:00:30
Kneten 2	0:04:30	0:04:30	0:04:30	0:04:30	0:09:30	0:04:30	0:06:30	0:06:30	0:04:30	0:04:30
Ruhen										
Kneten 3										
Gehen 1	0:08:00	0:28:00	0:10:00	0:15:00	0:35:00	0:10:00	0:30:00	0:40:00	0:12:00	0:08:00
Kneten 4										
Gehen 2										
Kneten 5										
Gehen 3										
Backen	0:27:00	0:40:00	0:35:00	0:45:00	0:55:00	0:38:00	0:45:00	0:45:00	0:38:00	0:32:00
Warm halten	1:00:00	1:00:00	1:00:00	1:00:00	1:00:00	1:00:00	1:00:00	1:00:00	1:00:00	1:00:00
Gesamt- Ablaufzeit	0:45:00	1:20:00	0:55:00	1:10:00	1:50:00	0:58:00	1:30:00	1:40:00	1:00:00	0:50:00
Frucht- Nuss-Signal	-	-	-	-	-	-	-	-	-	-

## BROTREZEPTE

---

### Weißbrot NORMAL

5/8 CUP Wasser  
1 EL Öl  
1 EL Zucker  
1 TL Salz  
2 ¼ CUPs Allzweckmehl  
5/6 TL Trockenhefe  
Programm: **NORMAL**

### Brot mit Ei

5/8 CUP Wasser mit 1 Ei  
1 EL Öl  
1 EL Zucker  
1 EL Salz  
2 CUPs Allzweckmehl  
5/6 TL Trockenhefe  
Programm: **NORMAL** - Timer nicht benutzen

### Honig-Hafer-Brot

¾ CUP Wasser  
4 TL Öl  
2 EL Honig  
½ TL Salz  
1/3 CUP Hafermehl  
1/3 CUP Vollkorn-Weizenmehl  
1 ½ CUPs Allzweckmehl  
1 ½ TL Trockenhefe  
Programm: **NORMAL**

### Pesto-Brot - SCHNELL

2/3 CUP warmes Wasser (43° C)  
2 EL Pesto-Mischung  
1 EL Milchpulver  
1 EL Zucker  
½ TL Salz  
2 CUPs Allzweckmehl  
1 ¼ EL Trockenhefe  
Programm: **NORMAL** - SCHNELL

### Vollkornbrot

2/3 CUP Wasser  
2 EL Öl  
4 EL brauner Zucker  
½ TL Salz  
1 TL Milchpulver  
1 ½ CUPs Vollkornmehl  
3 TL Trockenhefe  
Programm: **FEST**

### Weißbrot SCHNELL

¾ CUP + 2 TL warmes Wasser (43° C)  
1 EL Öl  
4 EL Zucker  
1 TL Salz  
2 ¼ CUPs Allzweckmehl  
1 EL Trockenhefe  
Programm: **NORMAL** - SCHNELL

### Brot mit Ei - SCHNELL

¾ CUP warmes Wasser (43° C) mit 1 Ei  
1 EL Öl  
2 EL Zucker  
1 TL Salz  
2 CUPs Allzweckmehl  
1 EL Trockenhefe  
Programm: **NORMAL** - SCHNELL

### Zwiebelbrot

¾ CUP Wasser  
4 TL Öl  
4 TL frische Zwiebeln, gehackt  
1 TL Zucker  
1 TL Salz  
2 ¼ CUPs Allzweckmehl  
1 ½ TL Trockenhefe  
Programm: **NORMAL**

### Sirupbrot

¾ CUP + 1 EL Wasser  
2 EL Öl  
2 EL Melasse  
½ TL Salz  
¾ CUP Allzweckmehl  
1 ½ CUPs Vollkornmehl  
2 ¼ TL Trockenhefe  
Programm: **FEST**

### Pumpernickel

¾ CUP Wasser  
1 EL Öl  
1 EL Melasse  
1 EL Zucker  
1 TL Salz  
¾ CUP Vollkorn-Weizenmehl  
1 1/3 CUPs Allzweckmehl  
1 TL ungesüßtes Kakaopulver  
1 TL Instantkaffee  
1 ½ TL Trockenhefe  
oder  
1 TL schnell gärende Hefe  
Programm: **FEST**

---

**Süßes Brot**

2/3 CUP Wasser  
1 EL Öl  
½ TL Salz  
¼ CUP Zucker  
1 EL Milchpulver  
2 CUPs Allzweckmehl  
1 TL Trockenhefe  
Programm: **SÜSS**

---

**Französisches Brot**

2/3 CUP Wasser  
2/3 CUP Wasser  
1 EL Öl  
2 EL Zucker  
¾ TL Salz  
2 CUPs Allzweckmehl  
1 TL Trockenhefe  
Programm: **LOCKER**

---

**Französisches Brot - SCHNELL**

¾ CUP warmes Wasser (43° C)  
1 EL Öl  
¾ TL Salz  
1 EL Zucker  
2 CUPs Allzweckmehl  
1 TL Trockenhefe  
Programm: **LOCKER - SCHNELL**

---

**Pfefferbrot mit Ziegenkäse**

5/8 CUP Wasser  
30 g weicher Ziegenkäse  
4 EL Milchpulver  
¾ TL Salz  
1 EL Zucker  
2 TL zerstoßener schwarzer Pfeffer  
2 ¼ CUPs Allzweckmehl  
5/6 TL Trockenhefe  
Programm: **NORMAL**

---

**Pfefferbrot mit Ziegenkäse - SCHNELL**

5/8 CUP warmes Wasser (43° C)  
40 g weicher Ziegenkäse  
4 EL Milchpulver  
¾ TL Salz  
1 EL Zucker  
2 TL zerstoßener schwarzer Pfeffer  
2 ¼ CUPs Allzweckmehl  
1 EL Trockenhefe  
Programm: **NORMAL - SCHNELL**

---

**Süßes Brot - SCHNELL**

5/8 CUP warmes Wasser (43° C)  
1 EL Öl  
½ TL Salz  
3 EL Zucker  
1 EL Milchpulver  
2 CUP Allzweckmehl  
2 ½ TL Trockenhefe  
Programm: **SÜSS - SCHNELL**

---

**Bananen-Nuss-Brot**

½ CUP Milch  
2 EL Öl  
2 CUP pürierte, reife Bananen  
2 Eier  
¼ CUP Zucker  
¼ CUP brauner Zucker  
½ CUP gehackte Mandeln  
1 ½ CUP Allzweckmehl  
1 TL Natriumbikarbonat (Backsoda)  
1 TL Salz  
Programm: **NORMAL - SCHNELL**

## HÄUFIG GESTELLTE FRAGEN / FEHLERSUCHE

---

### FRAGE

### ANTWORT

---

Was tun, wenn die Knethaken im Brot stecken bleiben?

Entfernen Sie die Knethaken mit einer Häkelnadel. Da die Knethaken aus der Backform entnommen werden können, handelt es sich hierbei nicht um eine Fehlfunktion.

Warum hat mein Brot manchmal etwas Mehl an der seitlichen Kruste?

Ihr Teig könnte zu trocken sein. Achten Sie beim nächsten Mal besonders auf das Abmessen der Zutaten. Es könnte dennoch sein, dass Sie mehr Flüssigkeit zufügen müssen. Geben Sie jedes Mal  $\frac{1}{2}$  bis 1 EL mehr hinzu. Die mehlige Kruste können Sie abschneiden.

Warum wird der Teig nicht gerührt, obwohl der Motor läuft?

Überprüfen Sie, ob die Knethaken und die Backform richtig eingerastet sind.

Wie lange dauert das Brot Backen?

Bitte entnehmen Sie die genauen Zeiten der Tabelle „*Zeitlicher Ablauf der Programmphasen*“.

Warum kann die Timer-Funktion beim Backen mit frischer Milch nicht benutzt werden?

Frische Produkte wie Milch oder Eier verderben, wenn sie zu lange in dem Gerät bleiben. Daher darf der Timer nicht verwendet werden.

Was passiert bei einem Stromausfall während eines Programms?

Bei einem Stromausfall bis 12 Minuten wird der Brotbackautomat das zuletzt ausgeführte Programm zu Ende führen.

Warum müssen die Zutaten in einer bestimmten Reihenfolge zugeführt werden?

So wird der Teig am besten zubereitet. Bei Nutzung der Timer-Funktion wird verhindert, dass die Hefe sich mit der Flüssigkeit vermengt, bevor der Teig gerührt wird.

Warum macht das Gerät mitten in der Nacht Geräusche, wenn der Timer für morgens eingestellt wurde?

Wenn das Brot morgens fertig sein soll, muss das Gerät einige Stunden vorher mit der Ausführung des Programms beginnen.

Welche Laib-Größen backt das Gerät?

Es werden 1-Pfund Laibe gebacken.

Was tun, wenn der Knethaken nach dem Backen in der Backform stecken bleibt?

Füllen Sie heißes Wasser in die Backform und drehen Sie den Knethaken um die Verkrustungen darunter zu lösen.

Wie viel Watt hat das Gerät?

Siehe Geräteaufkleber.

Sind die Backformen spülmaschineneeignet?

Nein. Bitte spülen Sie die Backformen und Knethaken mit der Hand. Tauchen Sie die Backformen nicht in Wasser ein.

Was passiert, wenn das fertige Brot im Backautomaten bleibt?

Durch die Warmhalte-Funktion wird sichergestellt, dass das Brot ca. 1 Std. warm gehalten und vor Feuchtigkeit geschützt wird. Sollte das Brot länger als 1 Std. im Backautomaten bleiben, besteht die Gefahr, dass es feucht wird.

Warum ist der Teig nur zum Teil geknetet worden?

Überprüfen Sie ob Knethaken und Backformen richtig eingesetzt sind. Überprüfen Sie auch die Teigkonsistenz. Nach 5 Min. Kneten überprüfen Sie nochmals und fügen ggf. jedes Mal  $\frac{1}{2}$  bis 1 EL Flüssigkeit oder Mehl hinzu.

Warum ist das Brot nicht aufgegangen?

Die verwendete Hefe war zu alt oder es wurde keine Hefe hinzugefügt. Testen Sie die verwendete Hefe.

Wann werden Nüsse und Obst in den Teig gegeben?

Ein Signal ertönt, wenn diese Zutaten dazugegeben werden sollen. Sie erzielen jedoch auch akzeptable Ergebnisse, wenn sie diese Zutaten bereits zu Anfang mit in den Teig geben. Sie könnten dabei allerdings durch den Knetvorgang zerteilt werden.

Das gebackene Brot ist zu feucht.

Feuchtigkeit kann die Teigkonsistenz beeinflussen. Überprüfen Sie die Teigkonsistenz 5 Min. nach Beginn des Knetvorgangs und fügen ggf.  $\frac{1}{2}$  bis 1 EL Flüssigkeit oder Mehl hinzu.

Auf der Brotoberfläche befinden sich Luftblasen.

Dies kann durch die Zugabe von zu viel Hefe geschehen.

Das Gerät zerhackt die beigegebenen Rosinen.

Um das Zerkleinern von Zutaten wie Obst oder Nüssen zu vermeiden, geben Sie diese erst nach Ertönen des Signals zu dem Teig. Überprüfen Sie die Teigkonsistenz, denn zu trockener Teig nimmt die Rosinen nicht auf.

Das Brot geht auf und fällt zusammen.

Das Brot geht vielleicht zu schnell auf. Um dies zu vermeiden, reduzieren Sie die Wassermenge oder / und erhöhen Sie die Salzmenge oder / und reduzieren Sie die Hefemenge.

Können auch andere Rezepte benutzt werden?

Ja, es wird nur nötig sein, die richtigen Mengen für die Zutaten durch Experimentieren herauszufinden. Machen Sie sich mit dem Gerät und den beigefügten Rezepten vertraut, bevor Sie Ihre eigenen Rezepte ausprobieren. Überschreiten Sie nie die Menge von  $2\frac{1}{4}$  CUP Mehl. Orientieren Sie sich beim Anpassen Ihrer Rezepte an den Mengenangaben der beigefügten Rezepte.

Warum variieren die Brot-Laibe in Größe und Gewicht?

Vollkornbrote und Brote mit Vollkornweizenmehl sind immer kleiner und fester als Weißbrote oder französische Brote. Vollkornweizenmehl und Roggenmehl sind schwerer als weißes Allzweckmehl, daher gehen sie nicht so stark auf während des Backprozesses. Die zugefügten Körner oder Nüsse führen auch zu einer dichteren Beschaffenheit und kleineren Größe.

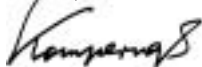
## KONFORMITÄTSERKLÄRUNG

---

Wir, Kompernaß Handelsgesellschaft mbH, Burgstr. 21, D-44867 Bochum, Germany, erklären hiermit für dieses Produkt die Übereinstimmung mit allen anwendbaren internationalen Sicherheitsnormen, Vorschriften sowie EG-Richtlinien.

Gerätetyp/Type: KH 2230

Bochum, 31.03.2003



Hans Kompernaß  
– Geschäftsführer –

## CONSIGNES IMPORTANTES DE SECURITE

---

### FAITES TRES ATTENTION AUX CONSEILS DE SECURITE SUIVANTS

- Veuillez lire attentivement et complètement le mode d'emploi.
- Ne touchez pas aux surfaces chaudes. Touchez l'appareil seulement aux poignées et aux touches de commandes et utilisez, en cas de besoin, une manique.
- Ne couvrez pas l'appareil avec des chiffons ou autres choses qui pourraient empêcher l'échappement des vapeurs. Un certain échappement de vapeur, provenant des interstices d'air, est tout à fait normal. Faites attention à ne pas couvrir les interstices d'air.
- Ne mettez pas le câble, la fiche d'alimentation ou d'autres parties de l'appareil dans l'eau ou dans d'autres liquides pour éviter tout choc électrique.
- Les enfants ne doivent mettre en marche ou rester à proximité des appareils électrique que sous surveillance d'un adulte.
- En cas de non-usage ou de nettoyage de l'appareil, enlevez la fiche d'alimentation de la prise. Veuillez laisser refroidir l'appareil avant d'enlever ou de remettre un accessoire quelconque.
- N'utilisez pas l'appareil, si le câble ou la fiche d'alimentation sont abîmés d'une manière ou d'une autre. Les révisions, réparations et entretiens techniques ne doivent se faire que par un service après-vente qualifié.
- Des accessoires non-recommandés et conseillés par le constructeur peuvent endommager l'appareil.
- N'utilisez pas l'appareil à l'extérieur.
- Evitez que le câble touche des surfaces coupantes ou entre en contact avec des surfaces ou des objets chauds.
- Ne mettez pas l'appareil à proximité des brûleurs à gaz, des cuisinières électriques ou des sources de chaleur quelconques.
- Soyez extrêmement prudent, si vous voulez déplacer l'appareil et que les formes à cuire ont un contenu chaud ou liquide.
- Pressez la touche ARRET /MARCHE et enlevez après la fiche d'alimentation de la prise pour séparer l'appareil du courant. Ne tirez jamais la fiche d'alimentation par le câble de la prise pour l'enlever.
- Utilisez la machine automatique de préparation de pain uniquement pour faire du pain.
- Evitez d'entrer en contact avec les outils mouvants pendant l'utilisation.
- Mettez les ingrédients dans les formes à cuire et, seulement après, mettez les formes à cuire dans la machine.
- Ne mettez pas l'appareil en marche à proximité des gazes explosifs ou brûlants.
- L'appareil n'est destiné qu'à l'usage à des fins privées et non à des fins commerciales.
- Ne mettez pas de formes à cuire ou d'autres choses sur l'appareil. Vous évitez ainsi que l'appareil s'abîme.
- Ne nettoyez pas l'appareil avec des éponges grattantes. Si des petites parties de l'éponge se détachent et entrent en contact avec les parties électriques de l'appareil, le danger d'un coup électrique est donné.
- N'utilisez pas la machine automatique à faire du pain pour y stocker des aliments ou des ustensiles.
- Pour éviter le danger de trébucher et le danger d'un accident, l'appareil est équipé d'un câble court. En faisant attention, une rallonge peut être utilisée. Veuillez observer les remarques suivantes:
  - La puissance maximale du câble doit être aussi grande que celle de l'appareil.
  - La rallonge doit être disposée de manière que personne ne puisse trébucher ou que les enfants ne puissent la tirer.



## CONTENU

---

CONSEILS DE SECURITE IMPORTANTS  
CONTENU  
AVANT LA PREMIERE UTILISATION  
CARACTERISTIQUES D' EQUIPEMENT  
DESCRIPTION DE L' APPAREIL  
SURFACE DE COMMANDE  
DESCRIPTION DES PROGRAMMES  
PRECISIONS POUR L' UTILISATION  
PRECISIONS POUR L' UTILISATION DE LA MINUTERIE  
NETTOYAGE ET SOINS  
DES CHOSES TRES INTERESSANTES CONCERNANT LES INGREDIENTS  
CONSEILS POUR LE CUISON  
SUITE CHRONOLOGIQUES DES PHASES DE PROGRAMMES  
RECETTES DE PAIN  
QUESTIONS SOUVENT POSES/ RECHERCHE DE FAUTES

## AVANT LA PREMIERE UTILISATION

---

Prenez un peu de temps pour lire le mode d' emploi et gardez-le pour avoir une référence plus tard. Pour votre sécurité, respectez les consignes de sécurité.

Déballez l' appareil et jetez le matériel d' emballage. Si des poussières se sont produites lors de l' emballage, vous pouvez les enlever en essuyant les formes de cuisson, les crochets de pétrition et les surfaces extérieures de la machine automatique à faire du pain avec un chiffon humide. Ne nettoyez pas de parties de l' appareil avec des éponges grattantes ou des produits à récurer.

## CARACTERISTIQUES D' EQUIPEMENT DU BIFINETT KH 2230

---

- Vous pouvez faire cuire dans votre nouvelle machine automatique à faire du pain deux pains d' une livre chaqu' une par cuisson.
- Un programme express spécial vous donne la possibilité de terminer le procès de cuisson en toute rapidité. Pour ce programme, vous avez besoin de recettes spéciales.
- Au moment fixé dans l' aperçu général des phases de programmes, un signal sonore retentit. Il vous indique que vous pouvez ajouter des ingrédients comme des FRUITS ET DES NOISETTES OU DES NOIX. Les ingrédients gardent leurs formes et ne seront pas couper en petits morceaux par le crochet de pétrition. Si vous utilisez la minuterie, vous pouvez mettre ces ingrédients avec les autres dans le/les récipient(s). Les fruits et noisettes ou noix peuvent être, dans ce cas, coupés en petits morceaux.
- Vous pouvez fixer le degré de doration de votre pain.
- Vous avez la possibilité de fixer la fin du procès de cuisson avec la minuterie.
- La fenêtre de vue vous permet d' observer le procès de cuisson.
- La fonction GARDER AU CHAUD permet que le pain reste chaud jusqu' à une heure après la fin du procès de cuisson. Ceci empêche que le pain devient boueux. Cette fonction est terminée, si l' appareil est arrêté ou le courant coupé.
- L' appareil dispose d' une fonction de MEMOIRE. Elle assure une continuation du programme au moment d' une coupure de courant.
- Enlevez tous les restes de pâte et d' ingrédients de la chambre de cuisson après que l' appareil est débranché. Employez pour ceci un chiffon humide ou une éponge non- grattante.

**IMPORTANT:** Il est important de toujours mettre les ingrédients d' après la suite décrite dans la recette dans la chambre de cuisson. Pour avoir un résultat de cuisson du pain optimal, il est très, très important de bien mesurer les ingrédients. Ne mettez pas de quantités plus grandes que conseillées dans les formes de cuisson. Ceci peut lier à un mauvais résultat de cuisson du pain et endommager l' appareil.

## DESCRIPTION DE L' APPAREIL BIFINETT KH 2230

---

1. Couvercle
2. Poignée du couvercle
3. Fenêtre de vue
4. Interstices d' air
5. Forme de cuisson
6. Chambre de cuisson
7. Ecran de visualisation
8. Boîtier
9. Cable
10. Fiche d' alimentation
11. Outil de réception
12. Crochet de pétrition

## SURFACE DE COMMANDE DU BIFINETT KH 2230

---

**Attention:** Avant la première mise en marche, veuillez retirer la couverture de plastique de l' écran de visualisation.

**Attention:** Pressez les touches jusqu' à ce que un signal sonore retentit.

### L' ECRAN DE VISUALISATION VOUS

- ... montre le numéro du programme choisi.
- ... montre le degrés s de doration.
- ... montre, en interval d' une minute, le temps de cuisson restant.
- ... montre le temps choisi au paravant.

### MINUTERIE

- Utilisez cette touche pour programmer un cuisson reporté.
- Utilisez les touches avec les symboles ( ▲ ) et ( ▼ ) pour régler le point de terminaison du procès de cuisson.
- Avec les touches des « flèches », vous pouvez changer le temps en interval de 10 minutes, en avant comme en arrière. Si les touches restent pressées, vous pouvez accélérer ce processus. Dans quelques programmes, la fonction de la MINUTERIE n' est pas disponible. Veuillez regarder le schéma de la chronologie des phases des programmes.

### SELECTION DU PROGRAMME

- Vous choisissez avec cette touche le programme ou la combinaison de programme souhaitée. Dans l' écran de visualisation de contrôle surgit alors le temps dont le programme a besoin.

### DEGRES DE DORATION

- Avec cette touche, vous pouvez soit choisir votre degrés de doration préféré ou soit activer le modus « VITE »
- Choisissez entre Clair, Moyen et Bien doré. En alternative, vous pouvez choisir le modus « VITE »

### MARCHE/ARRET

- Si vous actionnez cette touche, l' appareil se met en marche. Si vous utilisez la MINUTERIE, le temps restant jusqu' à la fin du procès de cuisson est montré.
- Tenez la touche pour arrêter l' appareil en marche jusqu' à ce que un signal retentit ou pour effacer la programmation de la MINUTERIE.

**Avis important:** Ne pressez jamais la touche MARCHE/ARRET, si vous voulez seulement contrôler l'état du pain.

## DESCRIPTION DES PROGRAMMES

---

### PROGRAMMES DE CUISSON:

Votre nouvelle machine automatique à faire du pain dispose de quatre programmes de cuisson. (Normal, Léger, Ferme et Sucré) et de deux programmes de temps (Mode Normal [sélection de base] et Mode Accéléré). Les programmes sont décrits dans ce qui suit.

Les temps de cuisson peuvent varier entre 2 et 3 heures et demi et dépendent de la combinaison de programme choisie. Dans le mode accéléré, ils peuvent être entre trois quarts d'heure et une heure et 50 minutes. Pour les temps exactes, veuillez regarder dans le schéma des processus des phases de programmes. Les meilleurs résultats sont obtenus au mode normal. Le mode accéléré n'est fait que pour certaines recettes. Les sortes de farines fortes et d'autres ingrédients lourds ne sont pas fait pour ce mode. Il est possible de cuire en même temps deux sortes de pain différents, deux pain de la même sorte ou un pain seulement.

### NORMAL

Surtout du pain contenant de la farine blanche est cuit dans ce programme. Le pain peut aussi contenir une petite quantité de farine de froment complet. Dans ce programme de base, les phases pour fermenter et les temps totales des processus sont en combinaison les plus courtes. Le pain, cuit dans ce programme, se présente, en règle générale, plus compact que le pain étant cuit dans les programmes souple ou sucré. Veuillez fixer dans le programme choisi le degré de doration.

### SOUPLE

En règle générale, le pain qui est cuit dans ce programme est plus souple et a une croûte plus croustillante que le pain étant cuit dans le programme Normal. Normalement, du beurre, de la margarine ou du lait ne sont pas employés dans ces recettes.

### FERME

Ce programme est fait pour le pain avec des sortes de farine fortes qui ont besoin d'une phase plus longue pour fermenter et pour être pétries. (p.e. farine complète, farine de seigle, farine d'avoine). Le pain cuit dans ce programme est normalement plus compact que le pain cuit dans un autre programme.

### SUCRÉ

Veuillez utiliser ce programme pour des recettes dans lesquelles des jus de fruits, du sucre supplémentaire, ou d'autres ingrédients sucrés comme des flocons de noix de coco, des raisins secs, des fruits secs ou du chocolat sont employés. La température de cuisson dans ce programme est moins élevée que dans les autres. Le pain devient plus souple et plus aéré, grâce à une phase plus élargie pour fermenter.

## CONSEILS D'UTILISATION

---

Votre machine automatique à faire du pain réalise automatiquement le processus de cuisson, après le choix d'un programme ou d'une combinaison de programme. Avec la MINUTERIE, vous avez la possibilité de laisser faire cuire du pain pendant que vous dormez ou êtes en train de faire autres choses. (Voir: *Conseils d'utilisation de la MINUTERIE*).

Les recettes jointes ont été soigneusement testées pour obtenir les meilleurs résultats. Spécialement

pour cet appareil, elles ont été conçues par des enseignants ménager et ne peuvent pas obtenir les mêmes résultats dans d'autres machines automatiques à faire du pain.

#### FAITES ATTENTION AUX CONSEILS SUIVANTS EN UTILISANT TOUS LES PROGRAMMES:

1. Ouvrez le couvercle et enlevez la forme de cuisson en la tirant en haut, hors du boîtier. Enlevez les formes de cuisson de l'appareil avant de mettre les ingrédients pour empêcher que des ingrédients tombent dans la chambre de cuisson.

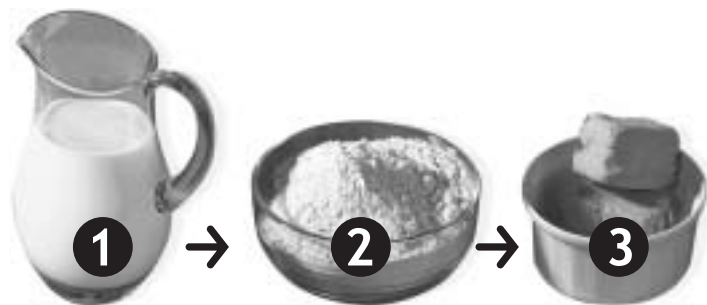
**ATTENTION:** Posez l'appareil sur un sol droit et ferme. Des ingrédients qui sont tombés dans la chambre de cuisson peuvent être la cause d'un incendie en ayant contact avec le chauffage.

2. Mettez le crochet de pétrition sur les outils de réception dans les formes de cuisson. Il n'y a qu'une seule position pour bien mettre les crochets de pétrition. Veuillez faire attention à ce que les crochets de pétrition soient bien pressés en bas.

**ATTENTION:** Assurez-vous que le crochet de pétrition soit bien positionné pour qu'il ne se détache pas pendant que l'appareil est en marche. Assurez-vous qu'il n'y ait pas de restes de pâte sur les outils de réception, car ceci peut nuire à la mise en place des crochets de pétrition.

3. Choisissez une recette et faites attention aux conseils suivants:

Métermes bien les ingrédients. Utilisez les verres mesureur ou les cuillères mesureur qui sont contenus dans la livraison ou que vous pouvez acheter dans le commerce. Des petites variations des quantités annoncées dans la recette peuvent influencer le résultat du processus de cuisson. Lissez les ingrédients ajoutés. (Pour plus d'information, veuillez regarder dans le chapitre « *Mésure des ingrédients* »). Mettez les ingrédients dans le bon ordre dans la forme de cuisson. Faites attention à ce que la levure soit ajoutée en dernier et n'entre pas en contact avec les ingrédients liquides.



**Conseil:** Surtout en utilisant la fonction de la minuterie, faites attention, à ne pas mélanger la levure avec des ingrédients mouillés, car ceci peut influencer le gonflement de la pâte. Ouvrez le couvercle de l'appareil après une phase de pétrition de 5 minutes pour contrôler la consistance de la pâte. Elle devrait avoir la consistance d'une masse souple et adhérente. Si elle est trop sèche, ajoutez un peu de liquide. Si elle est trop mouillée, ajoutez un peu de farine (une demie à une cuillère par addition).

4. Remettez les formes de cuisson dans l'appareil. Faites attention à ce qu'elles soient bien mises.

**Conseil spécial:** Si les deux formes de cuisson ne sont pas bien mises, les crochets de pétrition ne fonctionneront pas.

5. Refermez le couvercle. Branchez l'appareil sur une prise de 220 à 240 V. Sur l'écran de contrôle

surgira la fixation de base NORMAL & NORMAL et en plus, le temps restant dans le mode normal pour ce programme (2:10 h) sera montré.

6. En pressant la touche de choix de programme, vous choisissez le programme souhaité. A chaque nouvel actionnement de la touche du choix de programme, un signal sonore retentira et sur l'écran de contrôle surgira le numéro du programme suivant. Vous avez le choix entre 10 combinaisons de programme. Si aucun programme n'est choisi, le programme NORMAL & NORMAL sera la fixation de base.

### Combinaison de programme

1. Normal	Normal
2. Normal	Ferme
3. Normal	Sucré
4. Normal	Souple
5. Souple	Souple
6. Souple	Sucré
7. Souple	Ferme
8. Ferme	Ferme
9. Ferme	Sucré
10. Sucré	Sucré

7. Actionnez la touche du DEGRES DE DORATION pour fixer le degré de doration: Clair, Moyen et Bien Doré. Si cette touche est actionnée, un signal sonore retentira et dans l'écran de vue, le degré de doration sera montré. De plus, ce mode express peut être choisi par la même touche.

**Conseil:** Vous pouvez actionner à ce moment la touche de MINUTERIE pour fixer la fin du processus de cuisson, jusqu'à 13 heures à l'avance. Pour plus de détail, veuillez consulter le chapitre « *Conseils pour utilisation de la MINUTERIE* ».

8. Mettez le programme choisi en marche en pressant la touche MARCHE/ARRET. Le temps restant sera montré en compte à rebours en interval d'une minute. Si le processus de cuisson est terminé, un signal sifflant retentira cinq fois.

**Conseil:** Ouvrez le couvercle de l'appareil après un temps de pétrition de

5 minutes pour vérifier la consistance de la pâte. Elle devrait avoir la consistance d'une masse souple et adhérente. Si elle est trop sèche, ajoutez un peu de liquide. Si elle est trop mouillée, veuillez ajouter un peu de farine (une à deux petites cuillères par addition).

9. Si le programme est terminé, l'appareil se met automatiquement en fonction de garder au chaud qui dure jusqu'à 60 minutes. Pendant ce temps, de l'air chaud circule dans l'appareil. Vous pouvez arrêter cette fonction en gardant la touche MARCHE/ARRET pressée jusqu'à ce qu'un signal sonore retentisse. **DEBRANCHEZ L'APPAREIL APRÈS L'AVOIR UTILISÉ.** Si l'appareil n'est pas utilisé, il ne doit pas être branché.
10. La machine automatique à faire DU pain est équipée d'une fenêtre de vue confortable vous permettant d'observer le déroulement des programmes. De temps à autres, il peut avoir des humidités sur la fenêtre de vue. Vous pouvez ouvrir le couvercle pour contrôler l'intérieur de l'appareil pendant la phase de pétrition. **MAIS N'OUVREZ PAS LE COUVERCLE PENDANT LA PHASE DE CUISSON**, car le pain pourrait se dégonfler.

**Avvertissement:** Ne mettez pas d'objets sur l'appareil, car ceci peut causer des dommages.

11. Veuillez utiliser des maniques ou des gants de protection pour sortir les formes de cuisson. Pour sortir le pain de la forme, tenez-la de manière penchée sur une grille et secouez-la doucement

jusqu'à ce que le pain se détache. N'utilisez pas d'objets métalliques pour faire détacher le pain car ceci peut causer des rayures sur la couverture de téflon. S'il y a des problèmes en détachant le pain, veuillez utiliser une spatule en plastique ou quelque chose de semblant.

Laissez refroidir le pain avant de le couper. Vous trouverez d'avantage d'information dans le chapitre couper et garder le pain. Si le crochet de pétrition se trouve dans la forme de cuisson après le cuisson, mettez-y de l'eau tiède pour que les crochets de pétrition se laissent détacher plus facilement. Si le crochet de pétrition est resté coincé dans le pain, utilisez une cuillère plastique pour l'en sortir ou un autre outil non-métallique. N'utilisez pas de couteau ou un autre outil coupant, car ceux-ci peuvent nuire à la couverture de téflon du crochet de pétrition.

**Attention:** Rassurez-vous qu'aucun crochet de pétrition ne se trouve dans la pâte avant de couper le pain.

**Important:** Donnez de l'eau dans les formes de cuisson après avoir enlevé le pain pour que le crochet de pétrition ne s'attache pas à l'outil de réception.

12. En cas de surchauffe de l'appareil, „E01” s'affichera sur l'écran de contrôle, en cas de sur-refroidissement, „E00” s'affichera. Si l'une de ces alertes surgit, l'appareil ne fonctionne que s'il est refroidi ou rechauffé.

**Attention:** N'essayez pas de mettre en fonction l'appareil avant qu'il ne se soit refroidi ou rechauffé.

## CONSEILS D'UTILISATION POUR LA MINUTERIE

---

Actionnez la touche de la MINUTERIE pour programmer la fin du processus de cuisson. Vous avez la possibilité d'une présélection de temps de presque 13 heures.

### VEUILLEZ SUIVRE LES CONSEILS SUIVANTS EN PROGRAMMANT LA MINUTERIE

**Conseil:** Suivez pour l'instant les pas 1 à 7 dans le chapitre Conseils d'utilisation de la machine automatique pour faire du pain. N'utilisez pas la fonction de la MINUTERIE, si vous faites cuire du pain d'après des recettes qui contiennent des ingrédients périssables comme des oeufs, du lait frais de la crème fraîche ou du fromage.

1. Fixez le point choisi pour la fin du processus de cuisson. Exemple: Il est 19h30 et vous voulez que le pain soit cuit à 8h00 du lendemain. Pour l'instant, choisissez le programme et pressez après la touche de la MINUTERIE aussi longtemps que 12h30 surgisse sur l'écran de contrôle. Ceci est nécessaire, car jusqu'à la fin du processus de cuisson passeront 12 heures et 30 minutes.
2. Il n'est pas nécessaire de calculer la différence entre le temps de marche du programme et le temps restant jusqu'à la fin du processus de cuisson fixée. Le temps à voir dans l'écran de contrôle comprend le temps de marche du programme. Si, par hasard, vous dépassez le temps choisi en programmant la MINUTERIE, vous pouvez presser ▼ pour faire reculer le temps en intervalles.
3. Quand vous avez actionné la minuterie, pressez la touche MARCHE/ARRET. Par un clignotement de deux-points (:), il vous est montré que la MINUTERIE est programmée. Le temps jusqu'à la fin du pain est maintenant décompté en intervalles d'une minute, allant en arrière. Si 0:00 s'affiche dans l'écran de vue, le processus de cuisson est terminé et un signal sonore se fait entendre.

## NETTOYAGE ET SOINS

---

**Attention:** Avant chaque nettoyage, débranchez et laissez refroidir complètement l'appareil. Protégez l'appareil de éclaboussures et de liquides car ceci peut entraîner un coup électrique.

**Pour qu'il n'y ait pas d'entraves au bon fonctionnement, nettoyez la machine automatique à faire le pain après chaque utilisation comme décrit ci dessous:**

### **BOÎTIER, COUVERCLE, CHAMBRE DE CUISSON**

Essuyez le boîtier et le couvercle avec un chiffon mouillé ou une éponge légèrement mouillée non-grattante. Enlevez tous les restes dans la chambre de cuisson avec un chiffon mouillé ou une éponge souple, légèrement mouillée. Faites attention à bien sécher la partie intérieure.

### **FORMES DE CUISSON ET CROCHETS POUR PÉTRIR**

Les surfaces des formes de cuisson et des crochets pour pétrir sont dotés d'une couverture de téflon. Ne prenez pour le nettoyage ni détergents agressifs, ni produits à récurer ni d'outils qui peuvent causer des rayures sur les surfaces. L'aspect des surfaces peut changer avec le temps, à cause de l'humidité et de la vapeur. **Ceci est normale et ne présente en aucun cas une diminution des fonctions et de la qualité.**

Avant le nettoyage, sortez les formes à cuisson et les crochets de pétrition de la chambre de cuisson. Essuyez la surface des formes à cuisson à l'aide d'un chiffon mouillé. Ne trempez jamais les formes à cuisson dans l'eau ou dans d'autres liquides. Les surfaces extérieures sont dotés de contacts électriques. Nettoyez l'intérieur des formes à cuisson avec de l'eau savonneuse. Si les crochets de pétrition sont croûteux ou ne se détachent pas facilement, remplissez les formes à cuisson avec de l'eau chaude pour une durée de 30 minutes ou jusqu'à ce que les crochets pour pétrir se détachent sans problèmes. Si le trou dans le crochet pour pétrir est bouché, nettoyez-le prudemment avec un cure-dent en bois ou en plastique. Faites attention à ce qu'il n'y ait pas de rayures sur les crochets pour pétrir, provoquées par le cure-dent.

**Pour le nettoyage de la machine automatique à faire le pain, n'utilisez en aucun cas un des outils suivant:**

- du diluant de couleur
- de l'essence
- éponges en acier
- des produits lustrants
- des chiffons de poussière contenant des substances chimiques

**Attention:** Les parties de l'appareil et les accessoires ne conviennent en aucun cas pour le lave-vaisselle !

### **CONSERVATION DE L'APPAREIL**

Assurez-vous que toutes les parties de l'appareil sont sèches, y compris la fenêtre de vue. Fermez le couvercle et ne l'utilisez pas pour y stocker des objets quelconques.

### **RECHERCHES DE FAUTES**

Dans le chapitre des questions souvent posés et de la recherche des fautes, des questions spéciales concernant la fonction de la machine automatique à faire du pain et des problèmes en relation avec les ingrédients et les recettes sont traités. Pour arriver à un résultat optimal du cuisson, veuillez laisser refroidir l'appareil avant de l'utiliser à nouveau. En ouvrant le couvercle et en sortant les formes de cuisson, vous pouvez écourter la phase de refroidissement.

## **DES CHOSES TRÈS INTÉRESSANTES CONCERNANT LES INGRÉDIENTS**

### **AVIS TRÈS IMPORTANT CONCERNANT L'UTILISATION DES FARINES**

Même quand les différentes sortes de farine se ressemblent dans leurs aspects extérieur, il y a de

grandes différences concernant la culture, le degré dont est moulu la farine et son stockage. Pour arriver à un résultat optimal de cuisson du pain, il peut être nécessaire d'expérimenter avec les différentes sortes de farine. Les conseils dans le chapitre conseils de cuisson vont vous y aider.

## LA LEVURE

Dans le processus de fermentation, la levure divise les sucres et les glucides contenus dans la pâte et les transforme en dioxydes de carbone et mène ainsi au gonflement de la pâte. Vous avez le choix entre trois sortes de levure différentes: la levure fraîche, la levure sèche et la levure accélérant le processus de fermentation. Pour arriver aux meilleurs résultats, veuillez utiliser de la levure sèche. Vous pouvez prendre également, en petites quantités, de la levure accélérant le processus de fermentation. Conseil: Les recettes établies dans ce mode d'emploi ont été faites avec de la levure sèche.

Gardez la levure toujours au frigidaire car elle peut être abîmée par la chaleur. Rassurez-vous que la date de péremption n'est pas arrivée. Une fois que l'emballage est ouvert, la levure non-utilisée doit être soigneusement remballée et gardée au frigidaire. Vous pouvez vérifier si la levure est encore utilisable de la manière suivante:

1. Mettez une demie tasse d'eau tiède (43 - 46°C) dans le verre mesureur
2. Remuez une petite cuillère de sucre dans l'eau et saupoudrez 2 petites cuillères de levure sur la surface de l'eau.
3. Mettez le verre mesureur dans un lieu chaud et laissez-le 10 minutes.
4. Le mélange doit mousser et atteindre la marque d'une tasse remplie. Si ceci n'est pas le cas, jetez la levure.

### Schéma de transformation pour la levure accélérant le processus de fermentation

- 1 p. c. de levure sèche =  $\frac{3}{4}$  de p. c. de levure accélérant le processus de fermentation
- 1  $\frac{1}{2}$  de p. c. de levure sèche = 1 p. c. de levure accélérant le processus de fermentation
- 2  $\frac{1}{4}$  de p. c. de levure sèche = 1  $\frac{1}{2}$  de p. c. de levure accélérant le processus de fermentation
- 3 p. c. de levure sèche = 2 p. c. de levure accélérant le processus de fermentation

## LE SUCRE

Le sucre exerce une influence importante sur le degré de doration et le goût du pain. Les recettes dans ce mode d'emploi utilisent tous du sucre cristallisé. N'employez pas de sucre en poudre sauf si ceci est exclusivement requis. Les aspartames ne conviennent pas comme remplacement de sucre.

## LE SEL

Le sel est important pour le goût et le degré de doration. De plus, le sel entrave la fermentation de la levure. Il ne faut donc pas excéder les quantités de sel spécifiées dans les recettes. Si vous le souhaitez, vous pouvez renoncer au sel par raison diététiques. Dans ce cas, le pain peut gonfler plus fort que normalement.

## LES LIQUIDES

Pour faire du pain, les liquides suivants peuvent être utilisés: du lait, de l'eau et de l'eau dans lequel est dissout du poudre de lait. Le lait augmente le goût du pain et rend la croûte plus souple. L'eau pure pourtant rend la croûte plus croustillante. Dans quelques recettes, l'utilisation de jus de fruits est recommandée pour que le goût ait un certain arôme.

## LES OEUFS

Les oeufs enrichissent le pain et lui donnent une structure plus souple. Utilisez des oeufs de la classe de poids supérieur d'après les recettes dans ce mode d'emploi.



## LES GRAISSES: DE LA GRAISSE POUR CUIRE, DU BEURRE ET DE L' HUILE

Des graisses pour cuire, du beurre et de l'huile rendent le pain qui contient de la levure tendre. Le pain de manière française doit sa croûte sans pareille et sa structure à ses ingrédients allégés. Cependant, le pain restera frais plus longtemps s'il contient de la graisse. Si vous utilisez du beurre, venant directement du frigidaire, coupez-le en petits morceaux pour optimiser son mélange avec la pâte pendant la phase de pétrition.

## LA LEVURE CHIMIQUE

La levure chimique est un levain pour les gâteaux et les pains qui sont cuits dans le programme <VITE>. Si la levure chimique est employée comme levain, la pâte n'a pas besoin de se lever mais peut être directement cuite dans le four.

## DE LA BICARBONATE DE SOUDE

Le bicarbonate de soude est un autre levain. Il ne doit pas être confondu ou être employé à la place de la levure chimique. Si elle est utilisée, l'a pâte n'a pas besoin de gonfler et peut directement cuire dans le four.

## MESURER LES INGREDIENTS

Pour vous faciliter la mesure des ingrédients, nous avons joints à notre livraison de la machine automatique pour faire du pain les mesureurs suivants:

- 1 verre mesureur (CUP), divisé dans les quantités suivantes: ml, oz (once) et unités de mesureur (CUP).
- 1 grande cuillère mesureuse qui convient à une grande cuillère normale.
- 1 petite cuillère mesureuse qui convient à une petite cuillère normale.

Faites attention à ce que les outils mesureur soient placés sur un sol plat et horizontal pendant que vous mesurez. Faites de plus attention à ce que les quantités soient concordant avec les lignes mesureuses. Il est très important quand vous faites du pain avec une machine automatique à faire du pain que les quantités décrites dans la recette soient mesurées exactement. Même des variations minimales des quantités mentionnées dans les recettes peuvent avoir comme conséquence un mauvais résultat du cuisson du pain.

Faites aussi attention à mettre les ingrédients dans la suite décrite dans les recettes dans la machine automatique à faire du pain. En mesurant des ingrédients secs, faites attention que le verre mesureur soit également SEC. Toutes les quantités pour une PETITE OU GRANDE CUILLERE se comprennent comme une cuillère rasée. Veuillez utiliser un couteau pour raser les cuillères avec les ingrédients et ne les enfoncez pas dans le verre mesureur.

## CONSEILS DE CUISSON

---

Les recettes jointes ont été spécialement conçues pour cette machine automatique à faire du pain. Les quantités pour la farine doivent, pour arriver à un résultat optimal du cuisson, être observées en tout cas. Si vous aimez tester vos propres recettes, veuillez vous orienter sur nos recettes en échangeant quelques parties des ingrédients.

## DES GLACAGES POUR LES PAINS À LA PÂTE LEVÉE

Vous donnez un goût spécial à votre pain fraîchement cuit en le glacant et le rependant avec du pavot, du sésame, du cumin ou autre chose. Pour ceci, vous pouvez utiliser les glacages suivants:

### GLACAGE D'OEUF

Mélangez un grand oeuf avec une petite cuillère d'eau et enduisez le pain avec.

## **CROÛTE DE BEURRE**

Enduisez le pain fraîchement cuit avec du beurre fondu pour avoir une croûte souple.

## **GLACAGE DE LAIT**

Pour une croûte plus souple et brillante, glacez-le pain fraîchement cuit avec du lait ou de la crème chantilly.

## **GLACAGE DE SUCRE**

Mélangez un verre mesureur (1 CUP) de sucre en poudre avec 1 à 2 grandes cuillères de lait pour avoir un glacage velouté et mettez-en quelques gouttes sur les pains sucrés ou les pains aux raisins secs quand ils sont refroidis.

## **DES PRÉPARATIONS INSTANTANÉES POUR LES PAINS**

Vous pouvez utiliser des préparations instantanées pour les pains. Veuillez suivre pour ceci les instructions données sur l'emballage et tenir compte de la contenance des formes à cuisson (500gr!).

## **VÉRIFICATION DE LA CONSISTANCE DE LA PÂTE**

Vous devriez toujours vérifier la consistance de la pâte même quand la machine automatique à faire le pain remue, pétrit et cuit la pâte. Veuillez ouvrir pour ceci l'appareil 5 après que la fonction PETRIR a commencé. La pâte devrait être une masse souple et adhérente. Si la pâte est trop sèche, veuillez ajouter une demie à une grande cuillère de liquide aussi souvent que nécessaire. Si la pâte est trop humide, veuillez ajouter, aussi souvent que nécessaire, une grande cuillère de farine.

## **CUIRE DU PAIN ET LES ZONES CLIMATIQUES**

Dans les régions situées en altitude, une basse pression aérienne lie à la levée accélérée de la levure. A cause de ceci, moins de levure est nécessaire.

Dans des climas secs, la farine est plus sèche elle demande plus de liquide que normalement. Dans les climas humides, la farine est plus mouillée et acceptera ainsi moins de liquides. Dans ce cas, un peu plus de farine est nécessaire.

## **COUPER ET GARDER LE PAIN**

Vous arrivez aux meilleurs résultats si vous laissez refroidir le pain fraîchement cuit avant de le couper sur une grille pour 15 à 30 minutes. Veuillez utiliser une trancheuse de pain ou un couteau-scie.

Le pain qui n'est pas mangé tout de suite peut être gardé jusqu'à trois jours dans des sachets ou boîtes plastiques à la température de chambre. Vous devriez le congeler si vous le gardez plus longtemps qu'un mois. Le pain que vous faites vous-même ne contient pas de substances de conservation et pourira plus vite que celui fait professionnellement.

Du pain peu durci peut être utilisé pour faire des petits blocs, de la soupe au pain ou des chaussettes pareilles.

## **FAIRE CUIRE DU GÂTEAU**

Si vous voulez utiliser vos propres recettes de gâteau, faites attention à adapter toujours les quantités à la contenance des formes à cuire.

## SUITE CHRONOLOGIQUES DES PHASES DE PROGRAMMES

### SUITE CHRONOLOGIQUE DES PHASES DE PROGRAMMES DANS LE NIVEAU DE VITESSE NORMALE

	NORMAL & NORMAL	NORMAL & FERME	NORMAL & SUCRE	NORMAL & SOUPLE	SOUPLE & SOUPLE	SOUPLE & SUCRE	SOUPLE & FERME	FERME & FERME	FERME & SUCRE	SUCRE & SUCRE
Minu- terie Pré- chauffage	2:10- 12:50	2:35- 12:55	2:25- 12:55	2:50 12:50	3:30- 12:50	2:35- 12:55	2:50- 12:50	3:15- 12:55	2:45- 12:55	2:00- 12:50
		0:05:00					0:05:00	0:05:00	0:05:00	
Pétrir 1	0:05:00	0:05:00	0:05:00	0:05:00	0:05:00	0:05:00	0:05:00	0:05:00	0:05:00	0:05:00
Repos	0:05:00	0:05:00	0:05:00	0:05:00	0:05:00	0:05:00	0:05:00	0:05:00	0:05:00	0:05:00
Pétrir 2	0:10:00	0:10:00	0:10:00	0:10:00	0:10:00	0:10:00	0:10:00	0:05:00	0:10:00	0:10:00
Repos	0:00:30	0:00:30	0:00:30	0:00:30	0:00:30	0:00:30	0:00:30	0:00:30	0:00:30	0:00:30
Pétrir 3	0:10:00	0:09:30	0:09:30	0:09:30	0:09:30	0:09:30	0:09:30	0:09:30	0:09:30	0:09:30
Gonfler1	0:15:00	0:15:00	0:15:00	0:10:00	0:39:00	0:15:00	0:15:00	0:45:00	0:24:00	0:05:00
Pétrir 4	0:00:30	0:00:30	0:00:30	0:00:30	0:00:10	0:00:30	0:00:30	0:00:10	0:00:30	0:00:30
Gonfler 2	0:08:30	0:12:30	0:08:30	0:24:30	0:30:50	0:14:30	0:20:30	0:24:50	0:10:30	0:34:50
Pétrir 5	0:00:30	0:00:30	0:00:30	0:00:30	0:00:10	0:00:30	0:00:30	0:00:10	0:00:30	
Gonfler 3	0:27:00	0:31:30	0:30:30	0:39:30	0:59:50	0:39:30	0:43:30	0:44:50	0:41:30	
Cuire	0:48:00	1:00:00	1:00:00	1:05:00	0:50:00	0:55:00	0:55:00	0:50:00	0:53:00	0:50:00
Garde au chaud	1:00:00	1:00:00	1:00:00	1:00:00	1:00:00	1:00:00	1:00:00	1:00:00	1:00:00	1:00:00
Temps total	2:10:00	2:35:00	2:25:00	2:50:00	3:30:00	2:35:00	2:50:00	3:15:00	2:45:00	2:00:00
Signal	1:50:00	2:10:00	2:05:00	2:30:00	3:10:00	2:15:00	2:10:00	2:55:00	2:20:00	1:40:00
Fruits et noix ou noisettes										

### SUITE CHRONOLOGIQUES DES PHASES DES PROGRAMMES DANS LE NIVEAU DE VITESSE VITE

	NORMAL & NORMAL	NORMAL & FERME	NORMAL & SUCRE	NORMAL & SOUPLE	SOUPLE & SOUPLE	SOUPLE & SUCRE	SOUPLE & FERME	FERME & FERME	FERME & SUCRE	SUCRE & SUCRE
Minu- terie Préchauffer										
Pétrir 1	0:05:00	0:07:00	0:05:00	0:05:00	0:10:00	0:05:00	0:08:00	0:08:00	0:05:00	0:05:00
Repos	0:00:30	0:00:30	0:00:30	0:00:30	0:00:30	0:00:30	0:00:30	0:00:30	0:00:30	0:00:30
Pétrir 2	0:04:30	0:04:30	0:04:30	0:04:30	0:09:30	0:04:30	0:06:30	0:06:30	0:04:30	0:04:30
Repos										
Pétrir 3										
Gonfler 1	0:08:00	0:28:00	0:10:00	0:15:00	0:35:00	0:10:00	0:30:00	0:40:00	0:12:00	0:08:00
Pétrir 4										
Gonfler 2										
Pétrir 5										
Gonfler 3										
Cuire	0:27:00	0:40:00	0:35:00	0:45:00	0:55:00	0:38:00	0:45:00	0:45:00	0:38:00	0:32:00
Garde au chaud	1:00:00	1:00:00	1:00:00	1:00:00	1:00:00	1:00:00	1:00:00	1:00:00	1:00:00	1:00:00
Temps total	0:45:00	1:20:00	0:55:00	1:10:00	1:50:00	0:58:00	1:30:00	1:40:00	1:00:00	0:50:00
Signal de fruits ou de noix/noisettes	-	-	-	-	-	-	-	-	-	-

## RECETTES DE PAINS

---

### **Pain blanc NORMAL**

5/8 de v.m. d'eau  
1 g.c. d'huile  
1 g.c. de sucre  
1 p.c. de sel  
2 et 1/4 de v.m. de farine normale  
5/6 p.c. de la levure sèche  
Programme **NORMAL**

### **Pain blanc accéléré (EXPRESS)**

3/4 de v.m. + 2 p.c. d'eau tiède (43°C)  
1 g.c. d'huile  
4 g.c. de sucre  
1 p.c. de sel  
2 et 1/4 v.m. de farine normale  
1 g.c. de levure sèche  
Programme: **NORMAL-ACCÉLÉRÉ (EXPRESS)**

### **Pain à l'oeuf**

5/8 de v.m. d'eau avec 1 oeuf  
1 g.c. d'huile  
1 g.c. de sucre  
1 g.c. de sel  
2 v.m. de farine normale  
5/6 p.c. de levure sèche  
Programme: **NORMAL**  
la minuterie ne doit pas être utiliser

### **Pain à l'oeuf - accélère (express)**

3/4 de v.m. d'eau tiède (43°C) avec 1 oeuf  
1 g.c. d'huile  
2 g.c. de sucre  
1 p.c. de sel  
2 v.m. de farine normale  
1 g.c. de levure sèche  
Programme: **NORMAL- ACCÉLÉRÉ (EXPRESS)**

### **Pain d'avoine et de miel**

3/4 de v.m. d'eau  
4 p.c. d'huile  
2 g.c. de miel  
1/2 p.c. de sel  
1/3 de v.m. de farine d'avoine  
1/3 de v.m. de farine de froment complet  
1 et 1/2 v.m. de farine normale  
1 et 1/2 p.c. de levure sèche  
Programme: **NORMAL**

### **Pain aux oignons**

3/4 de v.m. d'eau  
4 p.c. d'huile  
4 p.c. d'oignons fraîches, hachés  
1 p.c. de sucre  
1 p.c. de sel  
2 et 1/4 de v.m. de farine normale  
1 et 1/2 p.c. de levure sèche  
Programme: **NORMAL**

### **Pain pesto accéléré (express)**

2/3 de v.m. d'eau tiède (43°C)  
2 g.c. de mélange pesto  
1 g.c. de poudre de lait  
1 g.c. de sucre  
1/2 p.c. de sel  
2 v.m. de farine normale  
1 et 1/4 de levure sèche  
Programme: **NORMAL-ACCÉLÉRÉ (EXPRESS)**

### **Pain de sirop (de mélasse)**

3/4 de v.m. + 1 g.c. d'eau  
2 g.c. d'huile  
2 g.c. de mélasse  
1/2 de p.c. de sel  
3/4 de v.m. de farine normale  
1 et 1/2 v.m. de farine complète  
2 et 1/4 de p.c. de levure sèche  
Programme: **FERME**

### **Pain complet**

2/3 de v.m. d'eau  
2 g.c. d'huile  
4 g.c. de sucre roux  
1/2 p.c. de sel  
1 p.c. de poudre de lait  
1 et 1/2 de v.m. de la farine complète  
3 p.c. de levure sèche  
Programme: **FERME**

### **Pain de seigle noir**

3/4 de v.m. d'eau  
1 g.c. d'huile  
1 g.c. de mélasse  
1 g.c. de sucre  
1 p.c. de sel  
3/4 de v.m. de farine complète de froment  
1 et 1/3 de v.m. de farine normale  
1 p.c. de poudre de chocolat non-sucré  
1 p.c. de café en pastilles  
1 et 1/2 p.c. de levure sèche  
ou  
1 p.c. de levure accélèrent le procès de fermentation  
Programme: **FERME**

**Pain sucré**

2/3 de v.m. d'eau  
1 g.c. d'huile  
½ p.c. de sel  
¼ de v.m. de sucre  
1 g.c. de poudre de lait  
2 v.m. de farine normale  
1 p.c. de levure sèche  
Programme: **SUCRE**

**Pain français**

2/3 de v.m. d'eau  
1 g.c. d'huile  
2 g.c. de sucre  
¾ de p.c. de sel  
2 v.m. de farine normale  
1 p.c. de levure sèche  
Programme: **SOUPLE**

**Pain français- accéléré (Express)**

¾ de v.m. d'eau tiède (43°C)  
1 g.c. d'huile  
¾ de p.c. de sel  
1 g.c. de sucre  
2 v.m. de farine normale  
1 p.c. de levure sèche  
Programme: **SOUPLE - ACCÉLÉRÉ (EXPRESS)**

**Pain de poivre avec du fromage de chèvre**

5/8 de v.m. d'eau  
30g de fromage de chèvre mou  
4 g.c. de poudre de lait  
¾ de p.c. de sel  
1 g.c. de sucre  
2 p.c. de poivre noir concassé  
2 et ¼ de v.m. de farine normale  
5/6 de p.c. de levure sèche  
Programme: **NORMAL**

**Pain de poivre avec du fromage de chèvre - accéléré (Express)**

5/8 de v.m. d'eau tiède (43°C)  
40g de fromage de chèvre souple  
4 g.c. de poudre de lait  
¾ de p.c. de sel  
1 g.c. de sucre  
2 p.c. de poivre noir concassé  
2 et ¼ de farine normale  
1 g.c. de levure sèche  
Programme: **NORMAL - EXPRESS**

**Pain sucré - accéléré (Express)**

5/8 de v.m. d'eau tiède (43°C)  
1 g.c. d'huile  
½ de p.c. de sel  
3 g.c. de sucre  
1 g.c. de poudre de lait  
2 v.m. de farine normale  
2 et ½ p.c. de levure sèche  
Programme: **SUCRE - EXPRESS**

**Pain de bananes et de noix**

½ de v.m. de lait  
2 g.c. d'huile  
1 v.m. de bananes mûres et purées  
2 oeufs  
¼ de v.m. de sucre  
¼ de v.m. de sucre roux  
½ de v.m. d'amandes hachées  
1 et ½ v.m. de farine normale  
1 p.c. de bicarbonate de soude  
1 p.c. de sel  
Programme: **NORMAL - EXPRESS**

## DES QUESTIONS SOUVENT POSÉES/ RECHERCHES DE FAUTES

---

### QUESTION

### REPOSE

Que fais-je si les crochets pour pétrir restent coincés dans le pain?

Veuillez enlever les crochets pour pétrir avec un outil ne pouvant faire des rayures sur la couverture de téflon. Les crochets pour pétrir peuvent être enlevés de la forme à cuisson et ceci ne présente donc aucune malfonction.

Pourquoi est-ce que mon pain présente parfois un peu de farine sur les côtés de la croûte?

Il se peut que votre pain soit trop sec. Veuillez faire plus attention la prochaine fois en mesurant les ingrédients. Il se peut malgré tout que vous devez ajouter un peu plus de liquide. Ajoutez chaque fois ½ à 1 grande cuillère (p.c.) Toutefois, vous pouvez couper la croûte avec la farine.

Pourquoi est-ce que la pâte n'est pas bien alors remuée que le moteur est en marche?

Vérifiez si les crochets pour pétrir et les formes à cuisson sont bien mis.

Combien de temps durera le cuisson du pain ?

Veuillez regarder dans le schéma de la suite chronologiques des phases de programmes.

Pourquoi est-ce que la minuterie ne peut pas être utilisée en cuisant avec du lait frais?

Des produits frais comme le lait ou les oeufs périssent en restant trop longtemps dans l'appareil. C'est pour ceci que la minuterie ne doit pas être utilisée dans ce cas-là.

Que se passe-t-il s'il y a une coupure de courant pendant le programme?

Si la coupure ne dure pas plus que 12 minutes, le programme actuel continuera jusqu'à la fin.

Pourquoi est-ce que les ingrédients doivent être ajoutés dans une suite déterminée?

La pâte est ainsi le mieux préparée. En utilisant la minuterie, il n'est pas possible que la levure se mélange avec les liquides avant que la pâte soit remuée.

Pourquoi est-ce que l'appareil fait du bruit en pleine nuit si la minuterie a été programmée pour le lendemain?

Si vous voulez que le pain soit cuit le lendemain, il faut que le programme commence quelques heures à l'avance.

De quelle poids sont les miches cuites par l'appareil?

Les miches sont d'un poids d'une livre.

Que faire si le crochet pour pétrir reste coincé dans la forme à cuisson ?

Remplissez la forme d'eau chaude et tournez les crochets pour pétrir pour faire enlever les croûtes qui s'y trouvent.

De combien de watt dispose l'appareil ?

Voir sur l'autocollant de l'appareil.

Est-ce que les formes à cuire sont adaptées pour le lave-vaisselle ?

Non. Veuillez rincer les formes et les crochets pour pétrir à la main. Ne les plongez pas dans l'eau. Les côtés extérieurs des formes à cuisson contiennent des contacts électriques!

Que se passe-t-il si le pain reste dans la machine automatique à faire le pain ?

La fonction de garder au chaud garantit que le pain reste au chaud pendant 1 heure et qu'il est à l'abri de l'humidité. Si le pain reste dans la machine automatique à faire du pain plus longtemps qu'une heure, il se peut qu'il devienne humide.

<p>Pourquoi est-ce que la pâte n'a été pétrie que partiellement?</p> <p>Pourquoi est-ce que le pain n'est pas gonflé?</p> <p>Quand est-ce que des noix ou de fruits sont ajoutés dans la pâte?</p> <p>Le pain cuit est trop humide.</p> <p>Il y a des bulles d'air sur la surface du pain.</p> <p>L'appareil détruit les raisins secs ajoutés.</p> <p>Le pain gonfle et se dégonfle.</p> <p>D'autres recettes peuvent être utilisées?</p> <p>Pourquoi est-ce que les miches varient en taille et poids? Des pains complets et des pains de froment complet sont toujours plus petits.</p>	<p>Vérifiez si les crochets pour pétrir et les formes de cuisson sont bien mis. Vérifiez de plus la consistance de la pâte. Après un temps de pétrissage de 5 minutes, veuillez vérifier de nouveau la consistance et ajoutez, si nécessaire, à chaque fois ½ à 1 g. c. de liquide ou de farine.</p> <p>La levure employée a été trop vieille ou vous n'avez pas employé de levure. Testez la levure employée.</p> <p>Un signal sonore retentit, si ces ingrédients doivent être ajoutés. Mais vous arrivez aussi aux résultats acceptables, si vous les ajoutez déjà dès le début. Mais ils peuvent être coupés en petites pièces par l'action de pétrissage.</p> <p>L'humidité peut influencer la consistance de la pâte. Vérifiez la consistance de la pâte 5 min. après que l'action de pétrissage a commencé. Ajoutez, si nécessaire ½ à 1 grande cuillère de liquide ou de farine.</p> <p>Ceci peut être la cause de trop de levure dans la pâte.</p> <p>Pour éviter ceci, veuillez ajouter des ingrédients comme des fruits ou des noix à la pâte seulement qu'après que le signal s'est fait entendre. Vérifiez la consistance de la pâte car une pâte trop sèche ne prendra pas les raisins secs.</p> <p>Le pain se gonfle peut-être trop vite. Pour éviter ceci, vous pouvez réduire la quantité d'eau et/ou augmenter la quantité de sel ou/et réduire la quantité de levure.</p> <p>Oui, il faudra seulement trouver les bonnes quantités en expérimentant. Familiarisez-vous avec les recettes jointes avant d'expérimenter avec vos propres recettes. Ne dépassez jamais la quantité de 2 ¼ c.m. Veuillez vous orienter en adaptant vos recettes aux quantités des recettes jointes.</p> <p>Les pains complets et les pains de froment complet sont toujours plus petits. Il est normal que les pains complets et les pains de froment complet soient plus petits et plus fermes que les pains blancs et les pains français. La farine complète et la farine de seigle sont plus lourdes que la farine normale et ne gonflent donc pas tant pendant le processus de cuisson. Les grains ou noix ajoutés mènent à une consistance plus ferme et une taille plus petite du pain.</p>
---	--

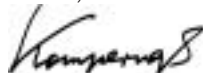
## DÉCLARATION DE CONFORMITÉ

---

Nous soussignés, Kompernaß Handelsgesellschaft mbH, Burgstr. 21, D-44867 Bochum, Allemagne, déclarent par la présente, que ce produit concorde avec tout les normes de sécurité internationales, les instructions et les directives de l'UE.

Type de l'appareil / Type : KH 2230

Bochum, le 31.03.2003



Hans Kompernaß

– Directeur –



## BELANGRIJKE VEILIGHEIDSAANWIJZINGEN

---

### NEEM DE VOLGENDE VEILIGHEIDSAANWIJZINGEN ZORGVULDIG IN ACHT:

- Lees de gehele gebruiksaanwijzing zorgvuldig door.
- Raak geen hete oppervlakken aan. Raak het toestel alleen aan bij de handvaten en tiptoetsen en gebruik evt. een pannenlap.
- Bedek de broodbakautomaat niet met handdoeken of andere voorwerpen die de stoomafvoer zouden kunnen belemmeren. Een beetje stoomafvoer uit de luchtafvoersleuf is normaal. Let erop dat deze ventilatiesleuf niet bedekt wordt.
- Dompel om elektrische schokken te vermijden, de stekker of andere onderdelen van het toestel niet onder in waer of andere vloeistoffen.
- Het gebruik van elektrische toestellen of de aanwezigheid in de buurt ervan mag kinderen alleen onder toezicht worden toegestaan.
- Haal de stekker uit het stopcontact als het toestel niet in gebruik is of als het toestel gereinigd wordt. Laat het toestel afkoelen, voor u er een onderdeel uithaalt of inzet.
- Gebruik het toestel niet met een beschadigde kabel of stekker, noch bij andere storingen en beschadigingen. Controles, reparaties en technisch onderhoud mogen alleen door een gekwalificeerde vakhandelaar uitgevoerd worden.
- Het gebruik van accessoires die niet door de fabrikant aanbevolen of verhandeld worden, kan tot beschadigingen leiden.
- Gebruik het toestel niet in de open lucht.
- Laat de kabel niet met scherpe randen, hete oppervlakken of hete voorwerpen in aanraking komen.
- Plaats het toestel niet in de nabijheid van gasbranders, elektrische fornuizen, of andere hittebronnen.
- Wees uiterst voorzichtig als u het toestel verplaatst, terwijl er zich hete of vloeibare stoffen in de bakvormen bevinden.
- Druk op de STOP-toets en trek dan de stekker uit het stopcontact om het toestel van het elektriciteitsnet af te halen. Haal de stekker nooit met het netsnoer uit het stopcontact.
- Gebruik de broodbakautomaat alleen voor de beoogde toepassingen.
- Raak tijdens het gebruik de bewegende onderdelen van het toestel niet aan.
- Doe de ingrediënten in de bakvormen voordat u de vormen in het toestel zet.
- Gebruik het toestel niet in de nabijheid van explosieven en/of brandbare gassen.
- Het toestel is alleen voor privé-gebruik bestemd, niet voor zakelijke doeleinden.
- Plaats geen bakvormen of andere voorwerpen op het toestel, om beschadigingen te voorkomen.
- Reinig het toestel niet met schuursponsjes. Als deeltjes van de spons losraken en met elektrische onderdelen in aanraking komen, gevaar voor elektrische schokken.
- Gebruik de broodbakautomaat niet om er voedingswaren of (gebruiks-)voorwerpen in op te bergen.
- Om struikelen en andere ongelukken te voorkomen, heeft het toestel een korte kabel. Een verlengsnoer kan gebruikt worden, mits voorzichtig toegepast. Let u daarbij op de volgende aanwijzingen:
- Bij overeenkomstige voorzichtigheid, kan een verlengkabel gebruikt worden.
- Let er op wanneer u een verlengkabel gebruikt, dat het voor deze kabel maximum toegelaten vermogen minimum zo hoog is, dat het vermogen van het toestel.
- Het verlengsnoer moet zo liggen, dat niemand erover struikelt en kinderen er niet aan kunnen trekken.

## INHOUDSOPGAVE

---

BELANGRIJKE VEILIGHEIDSAANWIJZINGEN  
INHOUDSOPGAVE  
VOOR HET EERSTE GEBRUIK  
KENMERKEN  
BESCHRIJVING TOESTEL  
BEDIENINGSPANEEL  
BESCHRIJVING PROGRAMMA'S  
GEBRUIKSAANWIJZINGEN  
GEBRUIKSAANWIJZINGEN TIMER  
REINIGING EN ONDERHOUD  
WETENSWAARDIGHEDEN OVER INGREDIËNTEN  
BAKTIPS  
TIJDSVERLOOP PROGRAMMFASES  
BROODRECEPTEN  
VAAK VOORKOMENDE VRAGEN EN PROBLEMEN

## VOOR HET EERSTE GEBRUIK

---

Neem voor het eerste gebruik de tijd om de gebruiksaanwijzingen te lezen en bewaar deze om ze later te kunnen raadplegen. Let voor uw eigen veiligheid vooral goed op de veiligheidsaanwijzingen.

Pak het toestel uit en verwijder het verpakkingsmateriaal. Verwijder stof dat bij het ver- en uitpakken ontstaan is door de bakvormen, kneedhaken en de buitenkant van de broodbakautomaat met een vochtige doek af te wissen. Reinig onderdelen nooit met schuursponsjes of schuurmiddelen.

## KENMERKEN BIFINETT KH 2230

---

- U kunt in uw nieuwe broodbakautomaat per bakproces twee broden van 500 gram bakken.
- Een speciaal snelprogramma stelt u in staat om het bakproces in korte tijd af te sluiten. Voor dit programma heeft u speciale recepten nodig.
- Op het tijdstip dat in het programmafaseoverzicht aangegeven staat, klinkt een signaaltoon die aangeeft wanneer ingrediënten zoals VRUCHTEN EN NOTEN toegevoegd kunnen worden. De ingrediënten behouden hun vorm en worden niet door de kneedhaken vermalen. Als u de TIMER voor de tijdkeuze gebruikt, dan kunt u deze ingrediënten gelijktijdig met de andere ingrediënten toevoegen. Vruchten en noten kunnen in dit geval echter enigszins vermalen worden.
- U kunt de bruiningsgraad van uw brood zelf bepalen.
- Met de PROGRAMMEERBARE TIMER kunt u zelf een tijdstip voor het einde van het bakproces kiezen.
- Door het KIJKVENSTER kunt u zelf het bakproces in de gaten houden.
- De WARMHOUD-functie zorgt ervoor dat het brood tot een uur na het einde van het bakproces warm gehouden wordt. Hiermee wordt voorkomen dat het brood klef wordt. Deze functie wordt beëindigd als het toestel wordt uitgeschakeld of van het stroomnet wordt gescheiden.
- Het toestel heeft een MEMORY-functie. Deze functie vrijwaart, dat het programma bij het opnieuw inschakelen na een spanningsuitval op dezelfde plaats wordt hervat.
- Verwijder alle resten van deeg en andere ingrediënten uit de bakruimte, nadat u de stekker uit het stopcontact getrokken heeft. Gebruik een vochtige doek of een vochtige, niet-krassende spons.

**BELANGRIJK:** Voeg de ingrediënten altijd toe in de volgorde die in het recept wordt aangegeven. **Om een optimaal bakresultaat te bereiken, is precisie bij het doseren van de ingrediënten van groot belang.** Doe geen grotere hoeveelheden in de bakvormen dan aanbevolen, omdat dit tot een slecht bakresultaat kan leiden en het toestel kan beschadigen.

## BESCHRIJVING TOESTEL BIFINETT KH 2230

---

1. Deksel
2. Dekselhandvat
3. Kijkvenster
4. Ventilatiesleuf
5. Bakvorm
6. Bakruimte
7. Controledisplay
8. Behuizing
9. Netsnoer
10. Stekker
11. Insteekpin
12. Kneedhaak

## BEDIENINGSPANEEL BIFINETT KH 2230

---

**Let op:** Verwijder voor het eerste gebruik het plastic van het controledisplay.

**Let op:** Druk de tiptoetsen in tot er een signaaltoon klinkt.

### WEERGAVE CONTROLEDISPLAY

- Toon het gekozen programmanummer aan.
- Toon de gekozen bruiningsgraad aan.
- Toon de resterende baktijd aan in hele minuten.
- Toon de timerinstelling aan.

### TIMER

- Gebruik de TIMER-toets om een bakproces te programmeren (voor een later tijdstip).
- Gebruik de (▲) en (▼) toetsen, om de gewenste tijdstip voor het einde van het bakproces in te stellen.
- Met de pijltjestoetsen kunt u de tijd in stappen van 10 minuten vooruit of terug zetten. Dit gaat sneller wanneer u de toets ingedrukt houdt. In enkele programma's is de TIMER-functie niet beschikbaar. Zie hiervoor de tabel „*Programmafases*“.

### MENU

- Met deze toets kiest u het gewenste programma of de gewenste programmacombinatie. Op het controledisplay verschijnt de tijd die voor het gekozen programma benodigd is.

### COLOR

- Met deze toets kunt u de gewenste bruiningsgraad kiezen, of de snelheidsstand RAPID (snel) activeren.
- Kies voor Light (licht), Medium (middel) of Dark (donker), of activeer de snelheidsstand RAPID (snel).

### START / STOP

- Deze toets zet het toestel in werking. Als u de timerfunctie gebruikt, dan geeft de TIMER de tijd aan die nodig is tot het einde van het bakproces.
- Houd de toets ingedrukt tot er een signaaltoon klinkt om het toestel uit te schakelen of om de TIMER-programmering te wissen. Belangrijke aanwijzing: druk niet op de START/STOP-toets, als u slechts de toestand van het brood wilt controleren.

## BESCHRIJVING PROGRAMMA'S

---

### BAKPROGRAMMA'S:

Uw nieuwe broodbakautomaat heeft vier bakprogramma's (Normaal, Luchtig, Compact, Zoet) en twee tijdprogramma's (Normal [basisstand] en Express [snelstand]). De bakprogramma's worden hieronder beschreven. De baktijden bedragen, afhankelijk van de gekozen programmacombinaties, in de basisstand tussen 2:00 en 3:30 uur en in de snelstand tussen 0:45 en 1:45 uur. De precieze tijden vindt u in de tabel „*Programmafases*“. De beste resultaten worden bereikt in de basisstand. De snelstand is alleen geschikt voor bepaalde recepten. Grove meelsoorten en andere zware ingrediënten zijn niet geschikt voor deze stand. Het is ook mogelijk twee verschillende broodsoorten tegelijk, twee broden van dezelfde soort, of slechts één brood te bakken.

### NORMAAL

In dit programma wordt voornamelijk brood gebakken waarin bloem – bij enkele recepten ook vermengd met een geringe hoeveelheid volkorenmeel - verwerkt wordt. Bij de combinaties in dit basisprogramma zijn de rijfsfase en de totale duur van het bakproces het kortst. Het brood dat in dit programma gebakken wordt, valt in de regel steviger uit dan brood dat in de programma's Luchtig of Zoet gebakken wordt. Stel binnen het gekozen programma de gewenste bruiningsgraad in.

### LUCHTIG

Het brood dat in dit programma gebakken wordt is in de regel luchtiger en knapperiger dan brood dat in het programma Normaal gebakken wordt. In recepten voor deze broodsoorten worden boter, margarine en/of melk meestal niet gebruikt.

### COMPACT

Dit programma is geschikt voor brood van grovere meelsoorten, waarvoor een langere kneed- en rijfsfase nodig is (bijv. volkoren, rogge, haver). Brood dat in dit programma gebakken wordt, is over het algemeen steviger dan brood dat in de andere programma's gebakken wordt.

### ZOET

Gebruik dit programma voor recepten waarin vruchtensappen, extra suiker of andere zoete ingrediënten zoals gemalen kokos, rozijnen, gedroogde vruchten of chocolade gebruikt worden. De baktemperatuur in dit programma is lager. Door een langere rijfsfase wordt het brood lichter en luchtiger.

## INSTRUCTIES VOOR HET GEBRUIK

---

Uw nieuwe broodbakautomaat voert volgens een programma of programmacombinatie naar keuze het gehele bakproces automatisch uit. Met de voorprogrammeerfunctie heeft u de mogelijkheid brood te laten bakken terwijl u slaapt of elders bent (Zie „Gebruiksaanwijzing TIMER“).

De bijgevoegde recepten zijn zorgvuldig getest, om de beste resultaten te bereiken. Ze zijn speciaal ontwikkeld voor dit toestel door huishoudkundigen en kunnen in andere broodbakautomaten mogelijk andere resultaten opleveren.

### NEEM BIJ HET GEBRUIK VAN ALLE PROGRAMMA'S DE VOLGENDE AANWIJZINGEN IN ACHT.

1. Open het deksel en trek de bakvormen omhoog uit de automaat. Haal de bakvormen uit het toestel voordat u de ingrediënten toevoegt doet, om te verhinderen dat er ingrediënten in de bakruimte komen.

**LET OP:** Zet het toestel op een vlakke en vaste ondergrond. Ingrediënten die in de bakruimte geraken, kunnen door contact met de hittebronnen brand veroorzaken.

2. Steek de kneedhaken op de insteekpin in de bakvormen. De kneedhaken kunnen slechts op een manier correct worden geplaatst. Let erop dat de kneedhaken goed gearreteerd. zijn.

**LET OP:** Zorg ervoor dat de kneedhaken goed vast zitten, zodat tijdens het gebruik niet loskomen. Let op dat er geen deegresten aan de pinnen blijven zitten, omdat dan het vastzetten van de kneedhaken bemoeilijkt wordt.

3. Kies een recept en neem de volgende aanwijzingen in acht:

Meet de ingrediënten zorgvuldig af. Gebruik de meegeleverde of de in de handel verkrijgbare maatbekers en maatlepels. Zelfs geringe afwijkingen van de in het recept aangegeven maten kunnen het bakresultaat beïnvloeden. Strijk de ingrediënten glad. (meer aanwijzingen onder „Afmeten van ingrediënten“.)

Vul de ingrediënten in de juiste volgorde in de bakvorm. Let erop dat gist als laatste toegevoegd wordt en niet met vloeibare ingrediënten in aanraking komt.



**Aanwijzing:** Let erop – vooral wanneer de TIMER-functie gebruikt wordt - dat gist niet met vochtige ingrediënten vermengd wordt, omdat dit het rijzen van het deeg kan beklemmeren. Open het deksel van het toestel na een kneedfase van 5 minuten om de consistentie van het deeg te controleren. Het deeg moet zacht en licht kleverig zijn. Is het te droog, voeg dan wat vloeistof toe. Is het te vochtig, voeg dan wat meel toe (per keer 1/2 tot 1 eetlepel).

4. Zet de bakvormen weer in het toestel. Let erop dat u ze correct plaatst.  
Speciale aanwijzing: Als de bakvormen niet correct ingebracht zijn, functioneren de kneedhaken niet.
5. Sluit het deksel. Steek de stekker in een stopcontact van 220 tot 240 Volt. Op het afleesscherf wordt de standaardinstelling BASIC & BASIC aangegeven evenals de normale tijdsduur van dit programma (2:10).
6. Kies het gewenste programma uit met behulp van de MENU-toets. Telkens als u de toets indrukt klinkt er een signaaltoon en verschijnt het volgende programmanummer op het scherm. Er zijn 10 programmacombinaties beschikbaar. Als u geen programma kiest, wordt automatisch NORMAAL & NORMAAL als basisinstelling gekozen.

#### Programmacombinaties:

1 Normaal	Normaal
2 Normaal	Compact
3 Normaal	Zoet
4 Normaal	Luchtig
5 Luchtig	Luchtig
6 Luchtig	Zoet

7 Luchtig	Compact
8 Compact	Compact
9 Compact	Zoet
10 Zoet	Zoet

7. Druk op de COLOR-toets om de bruiningsgraad in te stellen: Light (licht), Medium (middel) of Dark (donker). Bij het indrukken van de toets klinkt er een signaaltoon en wordt de gekozen bruiningsgraad op het scherm weergegeven. Verder kan met deze toets ook de RAPID-stand gekozen worden.

**Aanwijzing:** op dit punt kunt u de TIMER-toets gebruiken om het eintijdstip van het bakproces tot 13 uren uit te stellen. Meer details vindt u in het hoofdstuk „*Gebruiksaanwijzing TIMER*”.

8. Start het gekozen programma door een keer op de START/STOP-toets te drukken. De benodigde tijd wordt nu per minuut aangegeven en telt terug. Aan het einde van het bakproces klinken er vijf signaaltonen.

**Tip:** Open het deksel na een kneedfase van 5 minuten om de consistentie van het deeg te controleren. Het deeg moet een zachte, licht kleverige massa zijn. Is het deeg te droog, voeg dan wat vloeistof toe. Bij te grote vochtigheid kunt u wat meel toevoegen (per keer 1/2 tot 1 eetlepel).

9. Als het programma ten einde is, schakelt het toestel automatisch over op de warmhoudstand, die tot 60 minuten duurt. In deze fase circuleert er warme lucht in het toestel. U kunt de warmhoudfunctie voortijdig beëindigen door op de START/STOP-toets te drukken tot er een signaaltoon klinkt. **TREK NA GEBRUIK VAN HET TOESTEL DE STEKKER UIT HET STOPCONTACT!** Indien het toestel niet in gebruik is, mag het toestel nooit aan het stroomnet aangesloten zijn.
10. De broodbakautomaat heeft een handig kijkvenster, zodat u de programmafases in de gaten kunt houden. Het kan voorkomen dat het kijkvenster tijdens het bakproces beslaat. U kunt het deksel openen om tijdens de kneedfase in het toestel te kijken. **OPEN HET DEKSEL ECHTER NOOIT TIJDENS DE BAKFASE**, aangezien het brood dan in kan zakken.

**Waarschuwing:** Plaats geen voorwerpen op het toestel, aangezien dit tot beschadigingen kan leiden.

11. Gebruik bij het uitnemen van de bakvormen pannenlappen of ovenwanten. Om het brood uit de bakvorm te halen, houdt u de vorm schuin over een rooster en schudt u licht, tot het brood loslaat. Gebruik geen metalen voorwerpen om het brood los te maken, omdat die tot krassen op de teflonlaag kunnen leiden. Mocht het brood moeilijk loslaten, gebruik dan een plastic spatel of iets dergelijks.

Laat het brood afkoelen voor u het aansnijdt. Meer informatie kunt u vinden onder *Brood snijden en bewaren*. Bevinden de kneedhaken zich na het bakken nog in de bakvorm, vul deze dan met warm water, zodat de kneedhaken makkelijker loslaten. Blijft de kneedhaak in het brood steken, gebruik dan een plastic lepel of een ander niet-metalen voorwerp om hem eruit te halen. Gebruik geen messen of andere scherpe voorwerpen, omdat die de teflonlaag op de haken kunnen beschadigen.

**Let op:** Zorg ervoor dat er zich geen kneedhaken in het deeg bevinden voordat u het brood aansnijdt.

**Belangrijk:** Vul de bakvorm met water nadat u het brood eruit gehaald heeft, zodat de kneedhaken niet vast blijven zitten.

12. Bij oververhitting van het toestel wordt op het controledisplay „E 01” weergegeven, bij onderkoeling „E 00”. Verschijnt een van deze foutmeldingen, dan functioneert het toestel pas weer nadat het afgekoeld, respectievelijk opgewarmd is.

**Voorzichtig:** Probeer het toestel niet in gebruik te nemen voor het afgekoeld of opgewarmd is.

## GBRUIKSAANWIJZING TIMER

---

Gebruik de TIMER-toets om het einde van het bakprogramma voor te programmeren. U heeft de mogelijkheid, een tijdselectie van ongeveer 13 uren te programmeren.

### VOLG BIJ DE PROGRAMMERING VAN DE TIMER DE VOLGENDE AANWIJZINGEN:

**Aanwijzing:** Volg eerst stap 1 – 7 onder Gebruiksaanwijzing broodautomaat. Gebruik de TIMER niet bij recepten, waarin bederfelijke ingrediënten, zoals eieren, verse melk, zure room of kaas gebruikt worden.

1. Stel het gewenste tijdstip voor het einde van het bakproces vast. Voorbeeld: Het is 19:30 uur en u wilt dat het brood de volgende dag om 8:00 uur klaar is. Kies dan eerst het programma, en druk net zo lang op de TIMER-toets tot er 12:30 op het scherm staat, aangezien het eindstip nog 12 uur en 30 minuten verwijderd is.
2. Het is niet nodig om het verschil tussen de duur van het programma en de duur tot het gewenste eindstip mee te rekenen. In de tijdsduur die op het scherm wordt aangegeven is de duur van het programma inbegrepen. Mocht u bij het instellen van de timer per ongeluk de gewenste tijd overschrijden, gebruik dan de ▼ om de klok weer terug te zetten.
3. Nadat u de tijd ingesteld heeft, drukt u op de START/STOP-toets. Er knippert nu een dubbele punt (:) op het scherm om aan te geven dat de TIMER geprogrammeerd is. De tijd die nodig is tot het brood klaar is wordt nu aangegeven en telt per minuut terug. Als de cijfers 0:00 op het scherm verschijnen, is het bakproces beëindigd en klinkt er een signaaltoon.

## REINIGING EN ONDERHOUD

---

**Let op:** Haal voor elke reiniging de stekker uit het stopcontact en laat het toestel helemaal afkoelen. Bescherm het toestel tegen spatten en vloeistoffen, omdat die kortsluiting tot gevolg kunnen hebben.

**Om het toestel optimaal te laten functioneren, moet u de broodbakautomaat na elk gebruik als volgt reinigen:**

### BEHUIZING, DEKSEL, BAKRUIMTE

Wis de behuizing en het deksel af met een vochtige doek of een licht bevochtigde, zachte spons. Verwijder alle resten in de bakruimte met een vochtige doek of een licht bevochtigde, zachte spons. Droog de binnenkant goed af.

### BAKVORMEN EN KNEEDHAKEN

De bakvormen en kneedhaken zijn voorzien van een laag teflon. Gebruik bij de reiniging geen agressieve schoonmaakmiddelen, schuurmiddelen, of voorwerpen die krassen kunnen veroorzaken. Door vochtigheid en stoom kan het uiterlijk van de oppervlakken in de loop der tijd veranderen. **Dit is normaal en heeft geen nadelige invloed op het functionaliteit of de kwaliteit.**

Haal voor de reiniging de bakvormen en kneedhaken uit de bakruimte. Wis de buitenkant van de bakvormen af met een vochtige doek. **Dompel de bakvormen nooit onder in water of andere vloeistoffen.** Reinig de binnenkant van de bakvormen met warm zeepwater. Wanneer de kneedhaken door deegresten vastzitten, vult u de bakvormen gedurende met heet water totdat de kneedhaken probleemloos loslaten. Als het gat in een kneedhaak verstopt zit, maak dit dan voorzichtig schoon met een houten of plastic tandenstoker. **Let erop dat u met de tandenstoker geen krassen op de kneedhaken veroorzaakt.**

## Gebruik bij de reiniging van de broodbakautomaat in geen geval de volgende hulpmiddelen:

- verfverduunningsmiddel
- benzine
- stalen sponzen
- vernis
- met chemische stoffen behandelde stofdoeken

**Voorzichtig:** (delen van) het toestel evenals bijbehorende accessoires zijn zonder uitzondering NIET geschikt voor de vaatwasmachine!

## OPBERGEN VAN HET TOESTEL

Zorg ervoor dat alle onderdelen, inclusief het kijkvenster, droog zijn. Sluit het deksel en gebruik het toestel niet om er voorwerpen in op te bergen.

## PROBLEMEN

Speciale vragen over functies van de broodbakautomaat en problemen met betrekking tot ingrediënten of recepten worden behandeld in het hoofdstuk *Vaak voorkomende vragen en problemen*. Om een optimaal bakresultaat te bereiken, moet u het toestel voor het volgende gebruik laten afkoelen. U kunt de afkoeltijd verkorten door het deksel te openen en de bakvormen eruit te halen.

## WETENSWAARDIGHEDEN OVER INGREDIËNTEN

---

### BELANGRIJKE AANWIJZING VOOR HET GEBRUIK VAN MEELSOORTEN

Hoewel de verschillende meelsoorten uiterlijk veel op elkaar lijken, zijn er grote verschillen met betrekking tot aanbouwwijze, maalgraad en wijze van opslag. Om een optimaal bakresultaat te bereiken, kan het nodig zijn verschillende meelsoorten te testen. De aanwijzingen in het hoofdstuk *Baktips* zijn hierbij behulpzaam.

### GIST

Door het gistproces worden de in het deeg aanwezige suikers en koolhydraten in kooldioxide omgezet, hetgeen ervoor zorgt dat het brooddeeg rijst. Er zijn drie soorten gist beschikbaar: verse gist, gedroogde gist en instant gist. Voor de beste resultaten wordt aangeraden om gedroogde gist te gebruiken. U kunt ook kleine hoeveelheden instant gist gebruiken. **Aanwijzing:** in de recepten in deze gebruiksaanwijzing wordt uitgegaan van het gebruik van gedroogde gist.

Bewaar gist altijd in de koelkast, omdat het bederft bij warmte. Controleer de houdbaarheidsdatum. Na het openen van de verpakking moet ongebruikte gist weer zorgvuldig ingepakt en in de koelkast bewaard worden. Of de gist nog bruikbaar is, controleert u als volgt:

1. Vul een maatbeker met een half kopje lauw water (43 - 46 °C).
2. Roer een theelepel suiker door het water en strooi 2 theelepels gist over het wateroppervlak.
3. Zet de maatbeker op een warme plek en laat hem 10 minuten staan.
4. Het mengsel moet schuimen en tot aan de maatstreep van een volle kop komen. Gebeurt dit niet, gooi de gist dan weg.

### Omreken tabel voor instant gist

1 theelepel gedroogde gist	= 3/4 theelepel instant gist
1 1/2 theelepel gedroogde gist	= 1 theelepel instant gist
2 1/4 theelepel gedroogde gist	= 1 1/2 theelepel instant gist
3 theelepel gedroogde gist	= 2 theelepel instant gist



## SUIKER

Suiker heeft grote invloed op de bruiningsgraad en de smaak van het brood. In de recepten in deze gebruiksaanwijzing wordt uitgegaan van het gebruik van kristalsuiker. Gebruik geen poedersuiker, tenzij dit nadrukkelijk wordt aangegeven. Zoetstoffen zijn niet geschikt als suikervervanger.

## ZOUT

Zout is belangrijk voor de smaak en de bruiningsgraad. Zout werkt ook remmend op het rijzen van de gist. Overschrijdt daarom niet de hoeveelheden zout die in de recepten worden aangegeven. In het geval van een zoutloos dieet kunt u het zout ook weglaten. Het brood kan in dit geval meer dan normaal rijzen.

## VLOEISTOFFEN

Vloeistoffen zoals melk, water, of in water opgeloste melkpoeder, kunnen bij het maken van brood gebruikt worden. Melk geeft het brood meer smaak en zorgt voor een zachtere korst, terwijl water juist voor een knapperige korst zorgt. In enkele recepten worden vruchtensappen gebruikt, om een bepaalde smaak aan het brood te verlenen.

## EIEREN

Eieren verrijken het brood en maken de structuur zachter. De recepten in deze gebruiksaanwijzing gaan uit van de grootste maat kippeneieren.

## VETTEN: BAKVET, BOTER, OLIE

Bakvetten, boter en olie maken gisthoudend brood brosser. Frans brood dankt zijn speciale korst en structuur aan vetarme ingrediënten. Brood waarin vet verwerkt is, blijft echter langer vers. Als u de boter direct uit de koelkast gebruikt, kunt u de boter in kleine stukjes snijden, om de vermenging met het deeg tijdens de kneedfase te vergemakkelijken.

## BAKPOEDER

Bakpoeder is een gistmiddel voor gebak en brood dat in het snelprogramma gebakken wordt. Als bakpoeder als gistmiddel gebruikt wordt, hoeft het deeg niet te rijzen, maar kan het direct de oven in.

## BAKSODA

Baksoda is een ander gistmiddel. Het mag niet met bakpoeder verwisseld worden of in plaats van bakpoeder gebruikt worden. Ook met baksoda hoeft het deeg niet te rijzen, maar kan het direct de oven in.

## AFMETEN VAN INGREDIËNTEN

Met onze broodbakautomaat worden de volgende maatbekers meegeleverd om het afmeten van ingrediënten voor u te vergemakkelijken:

1 maatbeker met maatstrepen in ml, Engelse ons (oz) en kop (cup).

1 grote maatlepel, voor het afmeten van een eetlepel (el)

1 kleine maatlepel, voor het afmeten van een theelepel (tl)

Let erop dat de maatbeker tijdens het meten op een vlakke, horizontale ondergrond staat. Let erop dat u precies tot aan de maatstrepen meet. Bij het bakken met een broodbakautomaat is het belangrijk, de aangegeven hoeveelheden exact aan te houden. Zelfs geringe afwijkingen van de aangegeven hoeveelheden kunnen tot een slecht bakresultaat leiden. Zorg ervoor dat de ingrediënten in de aangegeven volgorde in de bakautomaat gedaan worden.

Let er bij het meten van droge ingrediënten op dat de maatbeker DROOG is. Alle aangegeven hoeveelheden voor el/tl baseren zich op afgestreken maatlepels. Gebruik een mes om de ingrediënten af te strijken. Schep de ingrediënten niet met de maatbekers op en druk ze niet aan in de maatbekers.

## BAKTIPS

---

De meegeleverde recepten zijn speciaal voor deze broodbakautomaat ontwikkeld. De aangegeven hoeveelheden voor het meel moeten beslist aangehouden worden om een optimaal bakresultaat te bereiken. Indien u graag eigen recepten wilt uitproberen, kunt u zich op onze recepten baseren door delen van de ingrediënten te vervangen door eigen ingrediënten.

### GLAZUUR VOOR GISTHOUDENDE BRODEN

Geef uw vers gebakken brood iets speciaals door het te glazuren en het met maanzaad, sesamzaad, karwijzaad o.i.d. te bestrooien. Hiervoor kunt u de volgende glazuren gebruiken:

#### EIERGLAZUUR

Meng 1 groot ei met 1 tl water, en bestrijk het brood ermee.

#### BOTERKORST

Bestrijk het vers gebakken brood met gesmolten boter, om een zachte korst te verkrijgen.

#### MELKGLAZUUR

Voor een zachte, glanzende korst bestrijkt u het vers gebakken brood met melk of room.

#### SUIKERGLAZUUR

Meng 1 kop poedersuiker met 1-2 el melk tot een gebonden glazuur. Bedruip er een rozijnenbrood of ander zoet brood mee als het brood is afgekoeld.

### KANT-EN-KLARE BAKMENGSELS

In de broodbakautomaat kunt u ook kant-en-klare bakmengsels gebruiken. Volg de aanwijzingen op de verpakking en let erop dat u de inhoud van de bakvormen goed inschat (500gr!).

### CONTROLE DEEGCONSISTENTIE

Hoewel de broodbakautomaat het deeg roert, kneedt en bakt, moet de consistentie van het deeg telkens gecontroleerd worden. Open daarom het toestel 5 minuten nadat de kneedfase begonnen is. Het deeg moet nu een zachte, licht kleverige massa vormen. Is het deeg te droog, voeg dan zo vaak als nodig is 1/2 tot 1 etl vloeistof toe. Is het deeg te vochtig, voeg dan zo vaak als nodig is 1 etl meel toe.

### BAKKEN EN KLIMAATGEBIEDEN

In hoger gelegen gebieden rijst de gist sneller door een lagere luchtdruk. Daarom is hier minder gist nodig.

In droge klimaten is het meel droger en daarom kan hier wat meer vloeistof nodig zijn.

In vochtige klimaten is het meel vochtiger en neemt dus minder vocht op. Hier kan het nodig zijn wat meer meel te gebruiken.

## **BROOD SNIJDEN EN BEWAREN**

U bereikt het beste resultaat, als u het vers gebakken brood voor het aansnijden eerst 15 tot 30 minuten op een rooster laat afkoelen. Gebruik een elektrische broodsnijmachine of een broodmes om het brood te snijden.

Overgebleven brood kan bij kamertemperatuur tot drie dagen in plasticen zakken bewaard worden. U kunt het brood ook invriezen: dan kunt u het tot 1 maand bewaren. Omdat zelfgebakken brood geen conserveermiddelen bevat, bederft het sneller dan fabrieksbrood.

Brood dat iets harder geworden is, kan prima verbrokkeld gebruikt worden voor o.a. broodsoep.

## **GEBAK MAKEN**

Als u uw eigen gebakrecepten gebruikt, denk er dan aan om de hoeveelheden in het recept aan te passen aan de inhoud van de bakvormen.

## TIJDSVERLOOP PROGRAMMAFASES

### TIJDSVERLOOP PROGRAMMAFASES BIJ NORMALE SNELHEIDSSTAND

	NORMAAL ⌘	NORMAAL ⌘	NORMAAL ZOET	NORMAAL ⌘	LUCHTIG ⌘	LUCHTIG ZOET	LUCHTIG ⌘	COMPACT ⌘	COMPACT ZOET	ZOET ⌘
	NORMAAL	COMPACT	ZOET	LUCHTIG	LUCHTIG	ZOET	COMPACT	COMPACT	ZOET	ZOET
Timer- instelling	2:10- 12:50	2:35- 12:55	2:25- 12:55	2:50 12:50	3:30- 12:50	2:35- 12:55	2:50- 12:50	3:15- 12:55	2:45- 12:55	2:00- 12:50
Voor- verwarmen		0:05:00					0:05:00	0:05:00	0:05:00	
Kneden 1	0:05:00	0:05:00	0:05:00	0:05:00	0:05:00	0:05:00	0:05:00	0:05:00	0:05:00	0:05:00
Rusten	0:05:00	0:05:00	0:05:00	0:05:00	0:05:00	0:05:00	0:05:00	0:05:00	0:05:00	0:05:00
Kneden 2	0:10:00	0:10:00	0:10:00	0:10:00	0:10:00	0:10:00	0:10:00	0:05:00	0:10:00	0:10:00
Rusten	0:00:30	0:00:30	0:00:30	0:00:30	0:00:30	0:00:30	0:00:30	0:00:30	0:00:30	0:00:30
Kneden 3	0:10:00	0:09:30	0:09:30	0:09:30	0:09:30	0:09:30	0:09:30	0:09:30	0:09:30	0:09:30
Rijzen 1	0:15:00	0:15:00	0:15:00	0:10:00	0:39:00	0:15:00	0:15:00	0:45:00	0:24:00	0:05:00
Kneden 4	0:00:30	0:00:30	0:00:30	0:00:30	0:00:10	0:00:30	0:00:30	0:00:10	0:00:30	0:00:30
Rijzen 2	0:08:30	0:12:30	0:08:30	0:24:30	0:30:50	0:14:30	0:20:30	0:24:50	0:10:30	0:34:50
Kneden 5	0:00:30	0:00:30	0:00:30	0:00:30	0:00:10	0:00:30	0:00:30	0:00:10	0:00:30	
Rijzen 3	0:27:00	0:31:30	0:30:30	0:39:30	0:59:50	0:39:30	0:43:30	0:44:50	0:41:30	
Bakken	0:48:00	1:00:00	1:00:00	1:05:00	0:50:00	0:55:00	0:55:00	0:50:00	0:53:00	0:50:00
Warm houden	1:00:00	1:00:00	1:00:00	1:00:00	1:00:00	1:00:00	1:00:00	1:00:00	1:00:00	1:00:00
Totale duur	2:10:00	2:35:00	2:25:00	2:50:00	3:30:00	2:35:00	2:50:00	3:15:00	2:45:00	2:00:00
Vrucht/ Noot Signaal	1:50:00	2:10:00	2:05:00	2:30:00	3:10:00	2:15:00	2:10:00	2:55:00	2:20:00	1:40:00

### TIJDSVERLOOP PROGRAMMAFASES BIJ SNELHEIDSSTAND RAPID

	NORMAAL ⌘	NORMAAL ⌘	NORMAAL ZOET	NORMAAL ⌘	LUCHTIG ⌘	LUCHTIG ZOET	LUCHTIG ⌘	COMPACT ⌘	COMPACT ZOET	ZOET ⌘
	NORMAAL	COMPACT	ZOET	LUCHTIG	LUCHTIG	ZOET	COMPACT	COMPACT	ZOET	ZOET
Timer- instelling										
Voor- verwarmen										
Kneden 1	0:05:00	0:07:00	0:05:00	0:05:00	0:10:00	0:05:00	0:08:00	0:08:00	0:05:00	0:05:00
Rusten	0:00:30	0:00:30	0:00:30	0:00:30	0:00:30	0:00:30	0:00:30	0:00:30	0:00:30	0:00:30
Kneden 2	0:04:30	0:04:30	0:04:30	0:04:30	0:09:30	0:04:30	0:06:30	0:06:30	0:04:30	0:04:30
Rusten										
Kneden 3										
Rijzen 1	0:08:00	0:28:00	0:10:00	0:15:00	0:35:00	0:10:00	0:30:00	0:40:00	0:12:00	0:08:00
Kneden 4										
Rijzen 2										
Kneden 5										
Rijzen 3										
Bakken	0:27:00	0:40:00	0:35:00	0:45:00	0:55:00	0:38:00	0:45:00	0:45:00	0:38:00	0:32:00
Warm houden	1:00:00	1:00:00	1:00:00	1:00:00	1:00:00	1:00:00	1:00:00	1:00:00	1:00:00	1:00:00
Totale duur	0:45:00	1:20:00	0:55:00	1:10:00	1:50:00	0:58:00	1:30:00	1:40:00	1:00:00	0:50:00
Vrucht/ Noot signaal	-	-	-	-	-	-	-	-	-	-

## BROODRECEPTEN

---

### **Witbrood NORMAAL**

5/8 kop water  
1 el olie  
1 el suiker  
1 tl zout  
2 1/4 kop meel  
5/6 tl gedroogde gist  
Programma: **NORMAAL**

### **Witbrood EXPRESS**

3/4 kop + 2 tl warm water (43° C)  
1 el olie  
4 el suiker  
1 tl zout  
2 1/4 kop meel  
1 el gedroogde gist  
Programma: **NORMAAL - EXPRESS**

### **Brood met ei**

5/8 kop water met 1 ei  
1 el olie  
1 el suiker  
1 el zout  
2 kop meel  
5/6 tl gedroogde gist  
Programma: **NORMAAL** - timer niet gebruiken

### **Brood met ei - EXPRESS**

3/4 kop warm water (43° C) met 1 ei  
1 el olie  
2 el suiker  
1 tl zout  
2 kop meel  
1 el gedroogde gist  
Programma: **NORMAAL - EXPRESS**

### **Honing-haverbrood**

3/4 kop water  
4 tl olie  
2 el honing  
1/2 tl zout  
1/3 kop havermeel  
1/3 kop volkorentarwemeel  
1 1/2 kop meel  
1 1/2 tl gedroogde gist  
Programma: **NORMAAL**

### **Uienbrood**

3/4 kop water  
4 tl olie  
4 tl verse uien, klein gesneden  
1 tl suiker  
1 tl zout  
2 1/4 kop meel  
1 1/2 tl gedroogde gist  
Programma: **NORMAAL**

### **Pestobrood - EXPRESS**

2/3 kop warm water (43° C)  
2 el pesto mix  
1 el melkpoeder  
1 el suiker  
1/2 tl zout  
2 kop meel  
1 1/4 el gedroogde gist  
Programma: **NORMAAL - EXPRESS**

### **Stroopbrood**

3/4 kop + 1 el water  
2 el olie  
2 el suikerstroop  
1/2 tl zout  
3/4 kop meel  
1 1/2 kop volkorenmeel  
2 1/4 tl gedroogde gist  
Programma: **COMPACT**

### **Volkorenbrood**

2/3 kop water  
2 el olie  
4 el bruine suiker  
1/2 tl zout  
1 tl melkpoeder  
1 1/2 kop volkorenmeel  
3 tl gedroogde gist  
Programma: **COMPACT**

### **Pompernikkel (Westfaals grof roggebrood)**

3/4 kop water  
1 el olie  
1 el suikerstroop  
1 el suiker  
1 tl zout  
3/4 kop volkorentarwemeel  
1 1/3 kop meel  
1 tl ongezoete cacao-poeder  
1 tl oploskoffie  
1 1/2 tl gedroogde gist  
of  
1 tl instant gist  
Programma: **COMPACT**

**Zoet brood**

---

2/3 kop water  
1 el olie  
1/2 tl zout  
1/4 kop suiker  
1 el melkpoeder  
2 kop meel  
1 tl gedroogde gist  
Programma: **ZOET**

**Frans brood**

---

2/3 kop water  
1 el olie  
2 el suiker  
3/4 tl zout  
2 kop meel  
1 tl gedroogde gist  
Programma: **LUCHTIG**

**Frans brood - EXPRESS**

---

3/4 kop warm water (43° C)  
1 el olie  
3/4 tl zout  
1 el suiker  
2 kop meel  
1 tl gedroogde gist  
Programma: **LUCHTIG - EXPRESS**

**Peperbrood met geitenkaas**

---

5/8 kop water  
30 g zachte geitenkaas  
4 el melkpoeder  
3/4 tl zout  
1 el suiker  
2 tl fijngemaakte zwarte peper  
2 1/4 kop meel  
5/6 tl gedroogde gist  
Programma: **NORMAAL**

**Peperbrood met geitenkaas - EXPRESS**

---

5/8 kop warm water (43° C)  
40 g zachte geitenkaas  
4 el melkpoeder  
3/4 tl zout  
1 el suiker  
2 tl fijngemaakte zwarte peper  
2 1/4 kop meel  
1 el gedroogde gist  
Programma: **NORMAAL - EXPRESS**

**Zoet brood - EXPRESS**

---

5/8 kop warm water (43° C)  
1 el olie  
1/2 tl zout  
3 el suiker  
1 el melkpoeder  
2 kop meel  
2 1/2 tl gedroogde gist  
Programma: **ZOET - EXPRESS**

**Bananen-notenbrood**

---

1/2 kop melk  
2 el olie  
1 kop gepureerde, rijpe bananen  
2 eieren  
1/4 kop suiker  
1/4 kop bruine suiker  
1/2 kop gehakte amandelen  
1 1/2 kop meel  
1 tl natriumbicarbonaat (baksoda)  
1 tl zout  
Programma: **NORMAAL - EXPRESS**

## VAAK VOORKOMENDE VRAGEN EN PROBLEMEN

---

### VRAAG

Wat doe ik, als de kneedhaken in het brood blijven steken?

Waarom zit er vaak wat meel aan de zijkant van mijn brood?

Waarom word het deeg niet gekneet, hoewel de motor loopt?

Hoe lang duurt het om een brood te bakken?

Waarom mag de TIMER-functie bij het bakken met verse melk niet gebruikt worden?

Wat gebeurt er bij stroomuitval tijdens een programma?

Waarom moeten de ingrediënten in een bepaalde volgorde toegevoegd worden?

Waarom maakt het toestel midden in de nacht geluiden, terwijl de timer voor de volgende ochtend ingesteld staat?

Hoe groot worden de broden?

Wat te doen als de kneedhaken na het bakken in de bakvorm blijven steken?

Hoeveel Watt heeft het toestel?

Kunnen de bakvormen in de vaatwasmachine? hand.

Wat gebeurt er als ik een brood dat af is in de bakautomaat laat zitten?

Waarom is het deeg maar gedeeltelijk gekneet?

### ANTWOORD

Verwijder de kneedhaken met een haaknaald. Omdat de kneedhaken uit de bakvorm gehaald kunnen worden, gaat het hierbij niet om een defect.

Uw deeg kan te droog zijn. Let er bij de volgende keer goed op dat de ingrediënten correct afgemeten zijn. Het is echter ook mogelijk dat u meer vloeistof moet toevoegen. Voeg 1 tot 1/2 eetlepel extra toe. De melige korst kunt u eraf snijden.

Controleer of de kneedhaken en de bakvorm correct aangebracht zijn.

De precieze tijden kunt u vinden in de tabel „*tijdsverloop programmafases*“.

Verse producten zoals melk en eieren bederven als ze te lang in het toestel blijven. Daarom mag de TIMER-functie niet gebruikt worden.

Bij een stroomonderbreking tot 12 minuten zal de broodbakautomaat het zojuist onderbroken programma afmaken.

Zo wordt het deeg optimaal bereid. Als u de TIMER-functie gebruikt, wordt verhinderd dat de gist zich met andere vloeistoffen vermengt voordat het deeg gekneet wordt.

Als het brood 's morgens klaar moet zijn, moet het toestel enkele uren van tevoren met de uitvoering van het programma beginnen.

De automaat bakt broden van 500 gram.

Vul de bakvorm met heet water en draai de kneedhaken rond om de broodresten eronder op te lossen.

Zie sticker op het toestel.

Nee. Was bakvormen en kneedhaken a.u.b. met de Houd de bakvormen niet onder water.

Door de warmhoudfunctie wordt het brood ca. 1 uur warm gehouden en tegen vochtigheid beschermd. Blijft het brood langer dan 1 uur in de bakautomaat, dan loopt u het risico dat het vochtig wordt.

Controleer of de kneedhaken en bakvormen er op de juiste manier ingezet zijn. Controleer ook de consistentie van het deeg. Controleer het na 5 min. kneden nogmaals en voeg telkens indien nodig 1 tot 1/2 eetlepel vloeistof of meel toe.

Waarom is het brood niet gerezen?	De gebruikte gist was te oud of u heeft geen gist toegevoegd. Test de gebruikte gist.
Wanneer worden noten en fruit aan het deeg toegevoegd?  kunnen	Er klinkt een signaal als deze ingrediënten toegevoegd moeten worden. U kunt ook aanneembare resultaten bereiken, wanneer u deze ingrediënten reets in het begin aan het deeg toevoegt. Daarbij ze echter door het kneden kapot gaan.
Het gebakken brood is te droog/vochtig.	Vochtigheid en droogte kunnen de consistentie van het deeg beïnvloeden. Controleer de consistentie van het deeg 5 min. na het begin van de kneedfase en voeg indien nodig 1 tot 1/2 eetlepel vloeistof of meel toe.
Er bevinden zich luchtbelletjes op het brood.	Dit kan komen doordat teveel gist gebruikt is.
Het toestel hakt de bijgevoegde rozijnen stuk.	Om het stuk hakken van ingrediënten zoals vruchten of noten te voorkomen, moet u deze pas na de signaaltoon aan het deeg toevoegen. Controleer de consistentie van het deeg, want deeg dat te droog is neemt geen rozijnen op.
Het brood rijst en zakt weer in.	Het brood rijst wellicht te snel. Om dit te voorkomen, kunt u de hoeveelheid water en/of gist reduceren of de hoeveelheid zout verhogen.
Kunnen er ook andere recepten gebruikt worden?	Ja, maar het zal nodig zijn eerst d.m.v. experimenteren uit te vinden wat de juiste hoeveelheden zijn. Probeer eerst met het toestel en de bijgevoegde recepten vertrouwd te raken, voordat u uw eigen recepten uitprobeert. Overschrijd nooit de maximale hoeveelheid van 2 1/4 kop meel. Oriënteer uzelf bij het aanpassen van uw recepten op de hoeveelheden die in de bijgevoegde recepten staan aangegeven.
Waarom variëren de broden in grootte en gewicht? Volkorenbroden en broden met volkorentarwemeel zijn altijd kleiner.	Het is normaal, dat volkorenbroden en broden met volkorentarwemeel kleiner en compacter zijn dan wit brood of Franse broden. Volkorentarwemeel en roggemeel zijn zwaarder dan gewoon wit meel, en rijzen daarom niet zo sterk tijdens het bakproces. De toegevoegde granen of noten leiden ook tot een grotere dichtheid en kleinere maat.



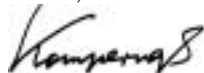
## CONFORMITEITSVERKLARING

---

Wij, Kompernaß Handelsgesellschaft mbH, Burgstr. 21, D-44867 Bochum, Duitsland, verklaren hierbij dat dit product voldoet aan alle van toepassing zijnde internationale veiligheidsnormen, voorschriften en EG-richtlijnen.

Type toestel/type: KH 2230

Bochum, 31.03.2003



Hans Kompernaß

– directeur –

### ΠΡΟΣΞΕΤΕ ΤΙΣ ΠΑΡΑΚΑΤΩ ΥΠΟΔΕΙΞΕΙΣ ΑΣΦΑΛΕΙΑΣ:

- Διαβάστε προσεκτικά ολόκληρες τις υποδείξεις ασφάλειας και χρήσης.
- Μην ακουμπάτε καυτές επιφάνειες της συσκευής. Να ακουμπάτε τη συσκευή μόνο στις λαβές και τα πλήκτρα, ειδικά να χρησιμοποιείτε πιάστρα για κατσαρόλες.
- Μην σκεπάζετε τη συσκευή με πετσέτες ή άλλα αντικείμενα τα οποία μπορούν να εμποδίσουν την έξοδο του ατμού. Είναι φυσιολογικό να βγαίνει λίγος ατμός από τις σχισμές εξερισμού. Να προσέχετε οι σχισμές αυτές να μην είναι ποτέ σκεπασμένες.
- Μην βυθίζετε το καλώδιο, το φως ή άλλα εξαρτήματα της συσκευής σε νερό ή άλλες ουσίες για να αποφύγετε την ηλεκτροπληξία.
- Η χρήση ηλεκτρονικών συσκευών από παιδιά ή κοντά σε παιδιά να γίνεται μόνο κάτω από επίβλεψη ενηλίκων.
- Πάντα να βγάξετε τη συσκευή από την πρίζα όταν δεν την χρησιμοποιείτε ή όταν την καθαρίζετε. Αφήστε τη συσκευή να κρυώσει προτού βγάλετε ή βάλετε τα εξαρτήματα.
- Μην χρησιμοποιείτε συσκευή με χαλασμένο καλώδιο ή φως, ή άλλες βλάβες. Έλεγχος, επισκευή και συντήρηση να γίνονται μόνο από εξειδικευμένους τεχνίτες.
- Εξαρτήματα που δεν συνιστούνται ή διαθέτονται από τον κατασκευαστή μπορεί να οδηγήσουν σε βλάβες.
- Μην χρησιμοποιείτε τη συσκευή στην ύπαιθρο.
- Να προσέχετε το καλώδιο να μην σύρεται σε κοφτερές ακμές και να μην ακουμπάει σε καυτές επιφάνειες ή καυτά αντικείμενα.
- Μην τοποθετείτε τη συσκευή κοντά σε καυστήρα γκαζιού, ηλεκτρικό φούρνο ή άλλες πηγές θερμότητας.
- Προσοχή στη μετακίνηση της συσκευής όταν οι φόρμες ψησίματος είναι γεμάτες με καυτό ή ρευστό περιεχόμενο.
- Πατήστε το πλήκτρο START / STOP προτού βγάλετε το φως από τη πρίζα. Μην τραβάτε το καλώδιο για να βγάλετε το φως από τη πρίζα.
- Να χρησιμοποιείτε τη συσκευή ψησίματος ψωμιού μόνο για τον σκοπό χρήσης για τον οποίο προβλέπεται.
- Αποφεύγετε να ακουμπάτε κινητά εξαρτήματα κατά τη διάρκεια της χρήσης.
- Προσθέστε τα στατικά υλικά στις φόρμες ψησίματος προτού τις τοποθετήσετε στη συσκευή.
- Μην χρησιμοποιείτε τη συσκευή κοντά σε καύσιμα ή εκρηκτικά γκάζια.
- Η συσκευή δεν προβλέπεται για την επαγγελματική χρήση.
- Μην τοποθετείτε φόρμες ψησίματος ή άλλα αντικείμενα επάνω στη συσκευή για να αποφύγετε τυχόν βλάβες.
- Μην καθαρίζετε τη συσκευή με τραχύ σφουγγάρι. Εάν αποσπαστούν κομματάκια από το σφουγγάρι υπάρχει κίνδυνος ηλεκτροπληξίας.
- Μην χρησιμοποιείτε τη συσκευή για να αποθηκεύετε τρόφιμα ή σκέυη.
- Για να αποφευχθεί ο κίνδυνος ατυχήματος, η συσκευή είναι εξοπλισμένη με κοντό καλώδιο. Με ανάλογη προσοχή μπορεί να χρησιμοποιηθεί επέκταση. Παρακαλούμε να ακολουθήσετε τις παρακάτω υποδείξεις.
- Η μέγιστη επιτρεπτή ισχύ του καλωδίου να είναι τουλάχιστον όση η ισχύ της συσκευής.
- Η επέκταση να τοποθετείται με προσοχή, ώστε να μην μπορεί κανείς να σκοντάψει ή να την τραβήξουν παιδιά.

## ΠΙΝΑΚΑΣ ΠΕΡΙΕΧΟΜΕΝΩΝ

Υποδείξεις ασφαλείας  
Πίνακας περιεχομένων  
Πριν την πρώτη χρήση  
Εξοπλισμός της συσκευής  
Περιγραφή της συσκευής  
Πίνακας χειρισμού  
Περιγραφή προγραμμάτων  
Υποδείξεις χειρισμού  
Υποδείξεις χειρισμού του χρονοδιακόπτη  
Καθαρισμός και συντήρηση  
Τα συστατικά υλικά  
Συμβουλές για την παρασκευή του ψωμιού  
Οι φάσεις των προγραμμάτων  
Συνταγές  
Προβλήματα και λύσεις

## ΠΡΙΝ ΤΗΝ ΠΡΩΤΗ ΧΡΗΣΗ

---

Πριν την πρώτη χρήση διαθέστε το χρόνο να διαβάσετε τις οδηγίες χρήσης και φυλάξτε τις καλά. Παρακαλούμε να δώσετε ιδιαίτερη προσοχή στις υποδείξεις ασφαλείας για την προστασία σας.

Αφαιρέστε τη συσκευασία και καθαρίστε τη συσκευή και τα εξαρτήματά της με ένα υγρό καθαρό πανί. Μην χρησιμοποιείτε για τον καθαρισμό τραχύ σφουγγάρι ή απορρυπαντικό.

## ΕΞΟΠΛΙΣΜΟΣ ΤΗΣ ΣΥΣΚΕΥΗΣ ΨΗΣΙΜΑΤΟΣ ΨΩΜΙΟΥ BIFINETT KH 2230

---

- Με την καινούρια σας συσκευή ψησίματος ψωμιού μπορείτε να ψήσετε δυο μισόκιλα ψωμιά σε κάθε χρήση.
- Ένα ειδικό TAXY πρόγραμμα επιτρέπει την παρασκευή του ψωμιού σε λιγότερη ώρα. Για το πρόγραμμα αυτό χρειάζεστε ειδικές συνταγές.
- Η συσκευή δίνει ένα ακουστικό σήμα το οποίο σας ειδοποιεί όταν μπορείτε να προσθέσετε υλικά όπως φρούτα, αμύγδαλα, καρύδια κλπ. Έτσι τα υλικά αυτά διατηρούν το μέγεθος και δεν ψιλοκόβονται από τα εργαλεία ζύμωσης. Όταν χρησιμοποιείτε το χρονοδιακόπτη, μπορείτε να προσθέσετε τα υλικά αυτά μαζί με όλα τα άλλα. Υπάρχει όμως περίπτωση να κοφτούν.
- Μπορείτε να καθορίσετε πόσο ανοιχτόχρωμο / σκούρο θέλετε να ψηθεί το ψωμί σας.
- Με το ΧΡΟΝΟΔΙΑΚΟΠΤΗ μπορείτε να προγραμματίσετε το τέλος του ψησίματος.
- Το παραθυράκι σας επιτρέπει να παρακολουθήσετε την παρασκευή του ψωμιού.
- Η λειτουργία ΘΕΡΜΑΝΣΗ κρατά το ψωμί σας ζεστό μια ώρα αφού έχει ψηθεί. Έτσι το ψωμί δεν μουλιάζει. Η λειτουργία αυτή σταματά εάν σταματήσετε τη συσκευή ή εάν την βγάλετε από την πρίζα.
- Η συσκευή έχει ΜΝΗΜΗ, για να συνεχίζει το πρόγραμμα στο σημείο που σταμάτησε σε περίπτωση διακοπής ρεύματος.
- Καθαρίστε το θάλαμο ψησίματος με ένα υγρό πανί (ποτέ με τραχύ σφουγγάρι) μετά από κάθε χρήση, αφού πρώτα έχετε βγάλει τη συσκευή από την πρίζα.

**ΠΡΟΣΟΧΗ:** Πάντα να προσθέτετε τα συστατικά υλικά με τη σειρά που αναφέρονται στη συνταγή. Για ιδανικά αποτελέσματα να μετράτε προσεκτικά και σωστά τα υλικά. Μη γεμίζετε τις φόρμες ψησίματος παραπάνω απ' όσο συνιστάται, γιατί τα αποτελέσματα δεν θα είναι καλά, και η συσκευή μπορεί να υποστεί βλάβη.

## ΠΕΡΙΓΡΑΦΗ ΤΗΣ ΣΥΣΚΕΥΗΣ BIFINETT KH 2230

---

1. Καπάκι
2. Χερούλι
3. Παραθυράκι
4. Σχισμές εξαερισμού
5. Φόρμα ψησίματος
6. Θάλαμος ψησίματος
7. Πίνακας χειρισμού με ηλεκτρική ένδειξη
8. Περίβλημα
9. Καλώδιο
10. Φις
11. Κινητήριος άξονας
12. Εργαλεία ζύμωσης

## ΠΙΝΑΚΑΣ ΧΕΙΡΙΣΜΟΥ ΤΗΣ ΣΥΣΚΕΥΗΣ BIFINETT KH 2230

---

**Προσοχή:** Αφαιρέστε πριν την πρώτη χρήση το πλαστικό κάλυμμα από τον πίνακα χειρισμού.

**Προσοχή:** Πατήστε τα πλήκτρα έως ότου ακουστεί ένα ακουστικό σήμα.

### ΗΛΕΚΤΡΟΝΙΚΗ ΕΝΔΕΙΞΗ

- Δείχνει το νούμερο του επιλεγμένου προγράμματος.
- Δείχνει το επιλεγμένο χρώμα του ψωμιού.
- Δείχνει το χρόνο που παραμένει ως το τέλος του ψησίματος.
- Δείχνει τον προγραμματισμό του χρονοδιακόπτη.

### ΧΡΟΝΟΔΙΑΚΟΠΤΗΣ

- Χρησιμοποιήστε το πλήκτρο αυτό για να προγραμματίσετε τη συσκευή εάν θέλετε να αρχίσει αργότερα η παρασκευή.
- Με τα πλήκτρα (▲)- και (▼) ρυθμίζετε την ώρα που θέλετε να είναι έτοιμο το ψωμί σας. Με κάθε πάτημα ρυθμίζετε 10 λεπτά μπροστά ή πίσω. Εάν κρατήσετε το πλήκτρο πατημένο η ρύθμιση επιταχύνεται.
- Μερικά προγράμματα δεν έχουν χρονοδιακόπτη (βλέπε πίνακας « ΟΙ ΦΑΣΕΙΣ ΤΩΝ ΠΡΟΓΡΑΜΜΑΤΩΝ ΣΕ ΧΡΟΝΟΛΟΓΙΚΗ ΣΕΙΡΑ »)

### ΕΠΙΛΟΓΗ ΤΟΥ ΠΡΟΓΡΑΜΜΑΤΟΣ

- Με το πλήκτρο MENU επιλέγετε το πρόγραμμα ή το συνδυασμό προγραμμάτων που θέλετε. Η ηλεκτρονική ένδειξη δείχνει την ώρα που χρειάζεται το επιλεγμένο πρόγραμμα.

### ΕΠΙΛΟΓΗ ΤΟΥ ΧΡΩΜΑΤΟΣ

- Με το πλήκτρο ΧΡΩΜΑ επιλέγετε το χρώμα που θέλετε να έχει η κρούστα ή το TAXY πρόγραμμα.
- Επιλογές: ΑΝΟΙΧΤΟ, ΜΕΤΡΙΟ, ΣΚΟΥΡΟ ή TAXY.

### START / STOP

- Με το πλήκτρο αυτό η συσκευή ξεκινά. Εάν χρησιμοποιείτε το χρονοδιακόπτη βλέπετε την ώρα που απομένει έως το τέλος του ψησίματος.
- Για να σταματήσετε τη συσκευή ή να σβήσετε τον προγραμματισμό του χρονοδιακόπτη, κρατήστε πατημένο το πλήκτρο έως ότου ακουστεί το ακουστικό σήμα.

**Προσοχή:** Μην πατήσετε το πλήκτρο START / STOP αν θέλετε μόνο να ελέγξετε τη ζύμη.

## ΠΕΡΙΓΡΑΦΗ ΠΡΟΓΡΑΜΜΑΤΩΝ

---

### ΠΡΟΓΡΑΜΜΑΤΑ ΨΗΣΙΜΑΤΟΣ:

Η συσκευή ψησίματος ψωμιού που αγοράσατε διαθέτει τέσσερα προγράμματα για ψήσιμο (ΜΕΤΡΙΟ, ΜΑΛΑΚΟ, ΣΦΙΧΤΟ, ΓΛΥΚΟ) και δύο χρονικά προγράμματα (ΚΑΝΟΝΙΚΟ και ΤΑΧΥ). Η ώρα του ψησίματος εξαρτάται από τον επιλεγμένο συνδυασμό προγραμμάτων: στο ΚΑΝΟΝΙΚΟ πρόγραμμα το ψήσιμο διαρκεί μεταξύ 2:00 και 3:30 ώρες, στο ΤΑΧΥ πρόγραμμα μεταξύ 0:45 και 1:50 ώρες. Τις ακριβείς διάρκειες μπορείτε να τις κοιτάξετε στον πίνακα «ΟΙ ΦΑΣΕΙΣ ΤΩΝ ΠΡΟΓΡΑΜΜΑΤΩΝ ΣΕ ΧΡΟΝΟΛΟΓΙΚΗ ΣΕΙΡΑ». Τα καλύτερα αποτελέσματα επιτυγχάνονται με το ΚΑΝΟΝΙΚΟ πρόγραμμα. Το ΤΑΧΥ πρόγραμμα προσφέρειται μόνο για ορισμένες συνταγές. Βαριά είδη από αλεύρι ή άλλα βαριά υλικά δεν συνιστούνται για το πρόγραμμα αυτό. Η συσκευή σας δίνει τη δυνατότητα να ψήσετε παράλληλα δύο ίδια ή δύο διαφορετικά είδη ψωμιού. Μπορείτε ακόμη να ψήσετε μόνο ένα ψωμί.

### ΜΕΤΡΙΟ

Με το πρόγραμμα αυτό ψήνονται κυρίως ψωμιά με σιταρένιο αλεύρι (σε μερικές συνταγές ανακατεμένο με μικρές ποσότητες πυτιρούχο σιταρένιο αλεύρι). Οι συνδυασμοί με αυτό το πρόγραμμα έχουν τη μικρότερη διάρκεια. Το ψωμί γίνεται πιο συμπαγές από ψωμιά που ψήνονται με τα προγράμματα ΜΑΛΑΚΟ ή ΣΦΙΧΤΟ. Μπορείτε να επιλέξετε το χρώμα της κρούστας για το ψωμί σας.

### ΜΑΛΑΚΟ

Το ψωμί που ψήνεται με το πρόγραμμα αυτό είναι πιο χαλαρό και έχει πιο ξεροψημένη κρούστα από ψωμί που ψήνεται με το ΜΕΤΡΙΟ πρόγραμμα. Οι συνταγές για το πρόγραμμα αυτό δεν συμπεριλαμβάνουν βούτυρο, μαργαρίνη ή γάλα.

### ΣΦΙΧΤΟ

Το πρόγραμμα αυτό είναι ιδανικό για ψωμί με βαριά είδη από αλεύρι (π.χ. πυτιρούχο αλεύρι, σικαλινίο αλεύρι ή αλεύρι από βρώμη). Το ψωμί γίνεται πιο συμπαγές από ψωμιά που ψήνονται με τα άλλα προγράμματα.

### ΓΛΥΚΟ

Χρησιμοποιήστε το πρόγραμμα αυτό για συνταγές με χυμούς φρούτων, πρόσθετη ζάχαρη, ή άλλα γλυκά υλικά όπως σταφίδες, ξεραμένα φρούτα ή σοκολάτα. Το ψωμί ψήνεται σε χαμηλότερη θερμοκρασία. Η φάση του φουσκώματος έχει μεγαλύτερη διάρκεια, γι' αυτό το ψωμί γίνεται αφράτο.

### ΥΠΟΔΕΙΞΕΙΣ ΧΕΙΡΙΣΜΟΥ

Αφού επιλέξετε ένα πρόγραμμα ή συνδυασμό προγραμμάτων, η συσκευή εκτελεί αυτόματα ολόκληρη τη διαδικασία παρασκευής, από το ζύμωμα έως το ψήσιμο του ψωμιού. Ο χρονοδιακόπτης σας επιτρέπει να αφήσετε το ψωμί σας να ψηθεί όσο εσείς κοιμόσαστε ή ακολουθείτε κάποια άλλη απασχόληση (βλέπε κεφάλαιο «Υποδείξεις χειρισμού του χρονοδιακόπτη»).

Οι συνταγές που θα βρείτε στο τέλος του κειμένου έχουν δοκιμαστεί ευσυνείδητα για να επιτυγχάνονται ιδανικά αποτελέσματα και έχουν δημιουργηθεί ειδικά για τη συσκευή αυτή. Έτσι είναι δυνατόν σε άλλες συσκευές να μην επιτυγχάνονται τα ίδια αποτελέσματα.

## ΠΑΡΑΚΑΛΟΥΜΕ ΝΑ ΠΡΟΣΕΞΕΤΕ ΣΕ ΚΑΘΕ ΧΡΗΣΗ ΤΙΣ ΑΚΟΛΟΥΘΕΣ ΥΠΟΔΕΙΞΕΙΣ

---

1. Ανοίξτε το καπάκι και τραβήξτε τις φόρμες ψησίματος προς τα πάνω για να τις βγάλετε από τη συσκευή. Πάντα να βγάζετε τις φόρμες ψησίματος από τη συσκευή προτού προσθέσετε τα συστατικά υλικά, για να μην λερώνεται ο θάλαμος ψησίματος.

**ΠΡΟΣΟΧΗ:** Τοποθετήστε τη συσκευή σε ίσια και λεία επιφάνεια. Υλικά που πέφτουν

στο θάλαμο ψησίματος μπορεί να έρθουν σε επαφή με τη μονάδα θέρμανσης και να δημιουργηθεί πυρκαγιά.

2. Τοποθετήστε τα εργαλεία ζύμωσης στους κινητήριους άξονες που βρίσκονται στις φόρμες ψησίματος. Υπάρχει μόνο μια θέση για να τοποθετηθούν τα εργαλεία σωστά στους άξονες. Σιγουρευτείτε ότι τα εργαλεία ζύμωσης είναι πατημένα καλά.

**ΠΡΟΣΟΧΗ:** Σιγουρευτείτε ότι τα εργαλεία ζύμωσης είναι τοποθετημένα σφικτά, για να μην φύγουν κατά τη διάρκεια του ζυμώματος από τη θέση τους. Να προσέχετε να μην μένουν υπόλοιπα ζύμης στα εργαλεία ζύμωσης, για να μην εμποδίζεται η τοποθέτησή τους.

3. Επιλέξτε μια συνταγή και ακολουθήστε τις ακόλουθες υποδείξεις:

Μετρήστε τα υλικά με προσοχή. Χρησιμοποιήστε τη εσώκλειστη μεζούρα και το εσώκλειστο διπλό κουτάλι. Αποκλείσεις από τις ποσότητες που αναγράφονται στις συνταγές μπορούν να επηρεάσουν αρνητικά το αποτέλεσμα. Προσθέστε τα υλικά με τη σειρά που αναφέρονται στη συνταγή, η μαγιά πάντα προστίθεται τελευταία και δεν κάνει να έρθει σε επαφή με υγρά υλικά.

Παραπάνω οδηγίες θα βρείτε στο κεφάλαιο «*Τα συστατικά υλικά*»



**Παρατήρηση:** Μετά από 5 λεπτά ζύμωμα ανοίξτε τη μηχανή για να ελέγξετε τη ζύμη. Η ζύμη πρέπει να είναι μαλακή και να κολλάει. Εάν είναι πολύ υγρή, προσθέστε λίγο αλεύρι, εάν είναι πολύ στεγνή, προσθέστε λίγο νερό (κάθε φορά 1/2 - 1 κουταλιά). Όταν χρησιμοποιείτε το χρονοδιακόπτη να προσέχετε ιδιαίτερα η μαγιά να μην έρθει σε επαφή με υγρά υλικά, για να μην επηρεαστεί το φούσκωμα της ζύμης.

4. Τοποθετήστε τις φόρμες ψησίματος στη συσκευή και σιγουρευτείτε ότι έχουν μπει στη θέση τους σωστά.

**Παρατήρηση:** Εάν οι δυο φόρμες ψησίματος δεν έχουν μπει στη θέση τους σωστά, τα εργαλεία ζύμωσης δεν δουλεύουν.

5. Κλείστε το καπάκι και βάλτε το καλώδιο στην πρίζα (220 - 240 V). Στον πίνακα χειρισμού θα εμφανιστεί η στάνταρ ένδειξη ΜΕΤΡΙΟ & ΜΕΤΡΙΟ, και ο χρόνος που απαιτεί το πρόγραμμα αυτό (2:10).
6. Επιλέξτε το πρόγραμμα που ταιριάζει στο ψωμί που θέλετε να ψήσετε πατώντας το πλήκτρο MENU. Σε κάθε πάτημα ακούγεται ένα σήμα και εμφανίζεται ο αριθμός του επόμενου προγράμματος. Η συσκευή έχει 10 προγράμματα. Εάν δεν γίνει επιλογή προγράμματος, αυτόματα επιλέγεται το στάνταρ πρόγραμμα ΜΕΤΡΙΟ & ΜΕΤΡΙΟ με το νόημερο 1.

## Συνδυασμοί προγραμμάτων:

1	ΜΕΤΡΙΟ	ΜΕΤΡΙΟ
2	ΜΕΤΡΙΟ	ΣΦΙΧΤΟ
3	ΜΕΤΡΙΟ	ΓΛΥΚΟ
4	ΜΕΤΡΙΟ	ΜΑΛΑΚΟ
5	ΜΑΛΑΚΟ	ΜΑΛΑΚΟ
6	ΜΑΛΑΚΟ	ΓΛΥΚΟ
7	ΜΑΛΑΚΟ	ΣΦΙΧΤΟ
8	ΣΦΙΧΤΟ	ΣΦΙΧΤΟ
9	ΣΦΙΧΤΟ	ΓΛΥΚΟ
10	ΓΛΥΚΟ	ΓΛΥΚΟ

7. Με το πλήκτρο «ΧΡΩΜΑ» ρυθμίζετε το χρώμα της κρούστας: ανοικτό, μέτριο ή σκούρο ή επιλέγετε το ΤΑΧΥ πρόγραμμα. Με το πάτημα του πλήκτρου ακούγεται ένα σήμα και το επιλεγμένο χρώμα εμφανίζεται στην ηλεκτρονική ένδειξη. Με το πλήκτρο αυτό επιλέγετε επιπλέον και το ΤΑΧΥ πρόγραμμα.

**Παρατήρηση:** Τώρα μπορείτε να επιλέξετε με το πλήκτρο «Χρονοδιακόπτης» την ώρα που θέλετε να είναι έτοιμο το ψωμί σας - έως 13 ώρες μπροστά. Παραπάνω οδηγίες θα βρείτε στο κεφάλαιο «Υποδείξεις χειρισμού του χρονοδιακόπτη».

8. Εκκινήστε το επιλεγμένο πρόγραμμα πατώντας το πλήκτρο START/STOP. Ο χρόνος που απομένει εμφανίζεται στην ηλεκτρική ένδειξη. Όταν τελειώσει ολόκληρη η διαδικασία ακούγεται 5 φορές ένα σήμα.

**Συμβουλή:** Μετά από 5 λεπτά ζύμωμα ανοίξτε τη μηχανή για να ελέγξετε τη ζύμη. Η ζύμη πρέπει να είναι μαλακή και να κολλάει. Εάν είναι πολύ υγρή, προσθέστε λίγο αλεύρι, εάν είναι πολύ στεγνή, προσθέστε λίγο νερό (κάθε φορά 1/2 - 1 κουταλιά).

9. Αφού ψηθεί το ψωμί, ξεκινά η λειτουργία της θέρμανσης που κρατά ζεστό το ψωμί με ζεστό αέρα και διαρκεί 60 λεπτά. Μπορείτε να διακόψετε τη θέρμανση πατώντας το πλήκτρο START/STOP έως ότου ακουστεί ένα σήμα. **ΜΕΤΑ ΤΗ ΧΡΗΣΗ ΒΓΑΛΤΕ ΤΗ ΣΥΣΚΕΥΗ ΑΠΟ ΤΗΝ ΠΡΙΖΑ!** Όταν δεν χρησιμοποιείτε τη συσκευή να την βγάξετε πάντα από την πρίζα.
10. Η συσκευή διαθέτει ένα παραθυράκι, από το οποίο μπορείτε να παρακολουθείτε κάθε φάση της διαδικασίας του ψησίματος. Είναι πιθανό να δημιουργηθεί στο τζάμι υγρασία κατά τη διάρκεια του ψησίματος. Μπορείτε να ανοίξετε το καπάκι κατά τη διάρκεια του ζυμώματος για να ελέγξετε τη ζύμη. **ΜΗΝ ΑΝΟΙΓΕΤΕ ΤΟ ΚΑΠΑΚΙ ΚΑΤΑ ΤΗ ΔΙΑΡΚΕΙΑ ΤΟΥ ΨΗΣΙΜΑΤΟΣ ΟΜΩΣ**, διότι το ψωμί μπορεί να «πέσει».

**Προσοχή:** Μην τοποθετείτε αντικείμενα επάνω στη συσκευή, για να μην δημιουργηθούν ζημιές.

11. Χρησιμοποιείτε πιάστρα για κατσαρόλες όταν βγάξετε τις φόρμες ψησίματος από τη συσκευή. Για να βγάλετε το ψωμί από τη φόρμα, κρατήστε την λοξά και ταρακουνήστε την μέχρι να ξεκολλήσει και να βγει το ψωμί. Μην χρησιμοποιείτε μεταλλικά αντικείμενα για να βγάλετε το ψωμί από τη φόρμα, διότι μπορεί να βλάψουν την επικάλυψη. Χρησιμοποιήστε μια πλαστική σπάτουλα ή κάτι παρόμοιο εάν το ψωμί δεν βγαίνει από τη φόρμα. Αφήστε το ψωμί να κρυώσει προτού το κόψετε. Παραπάνω πληροφορίες θα βρείτε στο κεφάλαιο «Κόψιμο και αποθήκευση του ψωμιού». Σε περίπτωση που το εργαλείο ζύμωσης παραμένει στη φόρμα ψησίματος αφού έχετε βγάλει το ψωμί, γεμίστε τη φόρμα με ζεστό νερό για να ξεκολλήσει το εργαλείο από τον κινητήριο άξονα. Σε περίπτωση που το εργαλείο ζύμωσης έχει κολλήσει στο ψωμί, χρησιμοποιήστε ένα πλαστικό κουτάλι ή κάποιο άλλο μη μεταλλικό αντικείμενο για να το βγάλετε. Μην χρησιμοποιείτε μαχαίρια ή άλλα κοφτερά ή μυτερά αντικείμενα για να μην πάθει ζημιά η επικάλυψη του εργαλείου.

## Συνδυασμοί προγραμμάτων:

1	ΜΕΤΡΙΟ	ΜΕΤΡΙΟ
2	ΜΕΤΡΙΟ	ΣΦΙΧΤΟ
3	ΜΕΤΡΙΟ	ΓΛΥΚΟ
4	ΜΕΤΡΙΟ	ΜΑΛΑΚΟ
5	ΜΑΛΑΚΟ	ΜΑΛΑΚΟ
6	ΜΑΛΑΚΟ	ΓΛΥΚΟ
7	ΜΑΛΑΚΟ	ΣΦΙΧΤΟ
8	ΣΦΙΧΤΟ	ΣΦΙΧΤΟ
9	ΣΦΙΧΤΟ	ΓΛΥΚΟ
10	ΓΛΥΚΟ	ΓΛΥΚΟ

7. Με το πλήκτρο «ΧΡΩΜΑ» ρυθμίζετε το χρώμα της κρούστας: ανοικτό, μέτριο ή σκούρο ή επιλέγετε το ΤΑΧΥ πρόγραμμα. Με το πάτημα του πλήκτρου ακούγεται ένα σήμα και το επιλεγμένο χρώμα εμφανίζεται στην ηλεκτρονική ένδειξη. Με το πλήκτρο αυτό επιλέγετε επιπλέον και το ΤΑΧΥ πρόγραμμα.

**Παρατήρηση:** Τώρα μπορείτε να επιλέξετε με το πλήκτρο «Χρονοδιακόπτης» την ώρα που θέλετε να είναι έτοιμο το ψωμί σας - έως 13 ώρες μπροστά. Παραπάνω οδηγίες θα βρείτε στο κεφάλαιο «Υποδείξεις χειρισμού του χρονοδιακόπτη».

8. Ξεκινήστε το επιλεγμένο πρόγραμμα πατώντας το πλήκτρο START/STOP. Ο χρόνος που απομένει εμφανίζεται στην ηλεκτρική ένδειξη. Όταν τελειώσει ολόκληρη η διαδικασία ακούγεται 5 φορές ένα σήμα.

**Συμβουλή:** Μετά από 5 λεπτά ζύμωμα ανοίξτε τη μηχανή για να ελέγξετε τη ζύμη. Η ζύμη πρέπει να είναι μαλακή και να κολλάει. Εάν είναι πολύ υγρή, προσθέστε λίγο αλεύρι, εάν είναι πολύ στεγνή, προσθέστε λίγο νερό (κάθε φορά 1/2 - 1 κουταλιά).

9. Αφού ψηθεί το ψωμί, ξεκινά η λειτουργία της θέρμανσης που κρατά ζεστό το ψωμί με ζεστό αέρα και διαρκεί 60 λεπτά. Μπορείτε να διακόψετε τη θέρμανση πατώντας το πλήκτρο START/STOP έως ότου ακουστεί ένα σήμα. **ΜΕΤΑ ΤΗ ΧΡΗΣΗ ΒΓΑΛΤΕ ΤΗ ΣΥΣΚΕΥΗ ΑΠΟ ΤΗΝ ΠΡΙΖΑ!** Όταν δεν χρησιμοποιείτε τη συσκευή να την βγάξετε πάντα από την πρίζα.
10. Η συσκευή διαθέτει ένα παραθυράκι, από το οποίο μπορείτε να παρακολουθείτε κάθε φάση της διαδικασίας του ψησίματος. Είναι πιθανό να δημιουργηθεί στο τζάμι υγρασία κατά τη διάρκεια του ψησίματος. Μπορείτε να ανοίξετε το καπάκι κατά τη διάρκεια του ζυμώματος για να ελέγξετε τη ζύμη. **ΜΗΝ ΑΝΟΙΓΕΤΕ ΤΟ ΚΑΠΑΚΙ ΚΑΤΑ ΤΗ ΔΙΑΡΚΕΙΑ ΤΟΥ ΨΗΣΙΜΑΤΟΣ ΟΜΩΣ**, διότι το ψωμί μπορεί να «πέσει».

**Προσοχή:** Μην τοποθετείτε αντικείμενα επάνω στη συσκευή, για να μην δημιουργηθούν ζημιές.

11. Χρησιμοποιείτε πιάστρα για κατσαρόλες όταν βγάξετε τις φόρμες ψησίματος από τη συσκευή. Για να βγάλετε το ψωμί από τη φόρμα, κρατήστε την λοξά και ταρακουνήστε την μέχρι να ξεκολλήσει και να βγει το ψωμί. Μην χρησιμοποιείτε μεταλλικά αντικείμενα για να βγάλετε το ψωμί από τη φόρμα, διότι μπορεί να βλάψουν την επικάλυψη. Χρησιμοποιήστε μια πλαστική σπάτουλα ή κάτι παρόμοιο εάν το ψωμί δεν βγαίνει από τη φόρμα. Αφήστε το ψωμί να κρυσώσει προτού το κόψετε. Παραπάνω πληροφορίες θα βρείτε στο κεφάλαιο «Κόψιμο και αποθήκευση του ψωμιού». Σε περίπτωση που το εργαλείο ζύμωσης παραμένει στη φόρμα ψησίματος αφού έχετε βγάλει το ψωμί, γεμίστε τη φόρμα με ζεστό νερό για να ξεκολλήσει το εργαλείο από τον κινητήριο άξονα. Σε περίπτωση που το εργαλείο ζύμωσης έχει κολλήσει στο ψωμί, χρησιμοποιήστε ένα πλαστικό κουτάλι ή κάποιο άλλο μη μεταλλικό αντικείμενο για να το βγάλετε. Μην χρησιμοποιείτε μαχαίρια ή άλλα κοφτερά ή μυτερά αντικείμενα για να μην πάθει ζημιά η επικάλυψη του εργαλείου.



**Προσοχή:** Σιγουρευτείτε ότι το εργαλείο ζύμωσης δεν βρίσκεται μέσα στο ψωμί όταν το κόψετε.

**Προσοχή:** Αφού βγάλετε το ψωμί από τη φόρμα ψησίματος γεμίστε τη με νερό για να μην κολλήσουν τα εργαλεία ζύμωσης στον κινητήριο άξονα.

12. Σε περίπτωση υπερθέρμανσης θα εμφανιστεί το σύμβολο „E 01“ στην ηλεκτρονική ένδειξη, εάν η θερμοκρασία είναι πολύ χαμηλή θα εμφανιστεί το σύμβολο „E 00“. Εάν εμφανιστεί μια από αυτές τις ενδείξεις λάθους, η συσκευή δεν θα λειτουργήσει μέχρι να κατεβεί / ανεβεί η θερμοκρασία.

**Προσοχή:** Μην προσπαθήσετε να λειτουργήσετε τη συσκευή προτού αυτή έρθει στην κανονική της θερμοκρασία.

## ΥΠΟΔΕΙΞΕΙΣ ΧΕΙΡΙΣΜΟΥ ΤΟΥ ΧΡΟΝΟΔΙΑΚΟΠΤΗ

---

Πατήστε το πλήκτρο «Χρονοδιακόπτης» για να προγραμματίσετε το τέλος του ψησίματος - έως περίπου 13 ώρες μπροστά.

### ΓΙΑ ΤΟΝ ΠΡΟΓΡΑΜΜΑΤΙΣΜΟ ΤΟΥ ΧΡΟΝΟΔΙΑΚΟΠΤΗ ΑΚΟΛΟΥΘΗΣΤΕ ΤΙΣ ΑΚΟΛΟΥΘΕΣ ΥΠΟΔΕΙΞΕΙΣ

**ΠΑΡΑΤΗΡΗΣΗ** Ακολουθήστε τις οδηγίες 1 - 7 στο κεφάλαιο «Υποδείξεις χειρισμού». Μην χρησιμοποιείτε το χρονοδιακόπτη όταν οι συνταγές περιλαμβάνουν υλικά όπως αυγά, γάλα, σαντιγί ή τυρί.

1. Προγραμματίστε το τέλος του ψησίματος. Π.χ. η ώρα είναι 19:30, και θέλετε το ψωμί σας να είναι έτοιμο στις 8:00 η ώρα το επόμενο πρωί. Επιλέξτε πρώτα το πρόγραμμα και πατήστε κατόπιν το πλήκτρο «Χρονοδιακόπτης» έως ότου εμφανιστεί η ένδειξη 12:30 (αφού από τις 19:30 έως τις 8:00 είναι 12:30 ώρες).
2. Δεν είναι αναγκαίο να υπολογίσετε τη χρονική διαφορά μεταξύ της χρονικής διάρκειας του επιλεγμένου προγράμματος και το προγραμματισμένο τέλος του ψησίματος. Ο χρόνος στην ένδειξη συμπεριλαμβάνει τη χρονική διάρκεια του προγράμματος. Εάν κάνετε λάθος στον προγραμματισμό του χρονοδιακόπτη και προχωρήσατε πολύ μπροστά την ώρα, μπορείτε να διορθώσετε πατώντας το πλήκτρο ▼ .
3. Αφού προγραμματίσατε το χρονοδιακόπτη, πατήστε το πλήκτρο START/STOP. Η διπλή τελεία (:) που αναβοσβήνει δείχνει ότι ο χρονοδιακόπτης είναι σε λειτουργία. Τώρα βλέπετε στην οθόνη την ώρα απομένει ως το τέλος του ψησίματος σε βήματα του ενός λεπτού. Όταν εμφανιστεί η ένδειξη 0:00, το ψωμί είναι έτοιμο και ένα σήμα ακούγεται.

## ΚΑΘΑΡΙΣΜΟΣ ΚΑΙ ΣΥΝΤΗΡΗΣΗ

---

**ΠΡΟΣΟΧΗ:** Πριν καθαρίσετε τη συσκευή αφήστε την να κρυώσει τελείως και βγάλετε το καλώδιο από την πρίζα. Προστατέψτε τη συσκευή από πιτσιλιές και υγρά, για να αποφύγετε την ηλεκτροπληξία. Για να δουλεύει η συσκευή πάντα σωστά, να την καθαρίζετε μετά από κάθε χρήση ακολουθώντας τις ακόλουθες οδηγίες:

### ΠΕΡΙΒΛΗΜΑ, ΚΑΠΑΚΙ, ΘΑΛΑΜΟΣ ΨΗΣΙΜΑΤΟΣ

Καθαρίστε το περίβλημα και το καπάκι με ένα υγρό πανί ή μαλακό σφουγγάρι. Καθαρίστε το θάλαμο ψησίματος από υπόλοιπα με ένα υγρό πανί ή μαλακό σφουγγάρι και στεγνώστε το θάλαμο καλά.

## ΦΟΡΜΕΣ ΨΗΣΙΜΑΤΟΣ ΚΑΙ ΕΡΓΑΛΕΙΑ ΖΥΜΩΣΗΣ:

Η επιφάνειες των εξαρτημάτων αυτών είναι επικαλυμμένα με Teflon. Μην χρησιμοποιείτε για καθαρισμό οξέα απορρυπαντικά, τραχιά σφουγγάρια ή αντικείμενα που μπορεί να γρατσουνίσουν την επιφάνεια. Χρήση με τη χρήση, υγρασία και ατμοί μπορεί να αλλάξουν την όψη της επιφάνειας. Αυτό είναι φυσιολογικό και δεν επηρεάζει την ποιότητα της συσκευής.

Πριν το καθαρίσμα βγάλτε τις φόρμες ψησίματος και τα εργαλεία ζύμωσης από το θάλαμο ψησίματος. Καθαρίστε το εξωτερικό των φορμών με ένα υγρό πανί. Ποτέ μην βυθίζετε τις φόρμες ψησίματος σε νερό ή άλλα υγρά. Καθαρίστε το εσωτερικό των φορμών με σαπούνι διαλυμένο σε ζεστό νερό. Εάν το εργαλείο ζύμωσης έχει κολλήσει στον κινητήριο άξονα, γεμίστε τη φόρμα με καυτό νερό και αφήστε να μουλιάσει για μισή ώρα περίπου. Εάν η τρύπα που έχει το εργαλείο ζύμωσης έχει βουλώσει, καθαρίστε το προσεκτικά με μια πλαστική ή ξύλινη οδοντογλυφίδα. Προσέξτε να μην δημιουργηθούν γρατσουνιές στην επιφάνεια του εργαλείου.

**Σε καμιά περίπτωση μην χρησιμοποιήσετε για τον καθαρισμό της συσκευής ένα από τα ακόλουθα σύνεργα:**

- νέφτι
- βενζίνη
- ασφάλινα σφουγγάρια
- λούστρο
- ξεσκονόπανα με χημικές ουσίες

**ΠΡΟΣΟΧΗ:** Μην βάζετε κανένα από τα εξαρτήματα στο πλυντήριο πιάτων!

## ΔΙΑΦΥΛΑΞΗ ΤΗΣ ΣΥΣΚΕΥΗΣ

Σιγουρευτείτε ότι όλα τα εξαρτήματα και το παραθυράκι είναι στεγνά. Κλείστε το καπάκι και μην χρησιμοποιείτε τη συσκευή για να αποθηκεύσετε άλλα αντικείμενα.

## ΠΡΟΒΛΗΜΑΤΑ ΚΑΙ ΛΥΣΕΙΣ

Απαντήσεις σε συχνές ερωτήσεις και προβλήματα με τη συσκευή, τα συστατικά υλικά ή τις συνταγές θα βρείτε στο κεφάλαιο «Προβλήματα και λύσεις». Για να έχετε πάντα τα καλύτερα αποτελέσματα στο ψήσιμο του ψωμιού σας, να αφήνετε τη συσκευή να κρυώσει πριν την επόμενη χρήση. Εάν αφήσετε το καπάκι ανοικτό και βγάλατε τις φόρμες ψησίματος, η συσκευή κρυώνει πιο γρήγορα.

## ΤΑ ΣΥΣΤΑΤΙΚΑ ΥΛΙΚΑ

---

### ΠΩΣ ΝΑ ΧΡΗΣΙΜΟΠΟΙΕΙΤΕ ΔΙΑΦΟΡΕΤΙΚΑ ΕΙΔΗ ΑΛΕΥΡΙ

Παρ' ότι τα διαφορετικά είδη αλεύρι μοιάζουν στην όψη, υπάρχουν μεγάλες διαφορές στην καλλιέργεια, το άλεσμα και την αποθήκευση. Για να πετύχετε το καλύτερο αποτέλεσμα ίσως χρειαστεί να δοκιμάσετε διαφορετικά είδη αλεύρι. Οι πληροφορίες στο κεφάλαιο «Συμβουλές για την παρασκευή του ψωμιού» θα σας βοηθήσουν.

### ΜΑΓΙΑ

Κατά τη διαδικασία του ζυμώματος η μαγιά δικάζει τη ζάχαρη και τους υδατάνθρακες της ζύμης και τα μετατρέπει σε διοξείδιο του άνθρακα. Έτσι η ζύμη φουσκώνει. Υπάρχουν τρία διαφορετικά είδη μαγιάς: νωπή μαγιά, στεγνή μαγιά και μαγιά που φουσκώνει γρήγορα. Τα καλύτερα αποτελέσματα θα πετύχετε με τη στεγνή μαγιά. Μπορείτε να χρησιμοποιήσετε και μαγιά που φουσκώνει γρήγορα σε μικρές ποσότητες.

**Πληροφορία:** Οι συνταγές που θα βρείτε στο βιβλιário αυτό περιέχουν στεγνή μαγιά.

Να φυλάτε τη μαγιά πάντα στο ψυγείο, διότι καλάει με τη ζέστη. Σιγουρευτείτε ότι η ημερομηνία λήξης δεν έχει περάσει. Να κλείνετε ανοιγμένες συσκευασίες καλά και να τις φυλάτε στο ψυγείο. Έτσι μπορείτε να ελέγξετε αν η μαγιά είναι καλή:

1. Γεμίστε τη μεζούρα με μισό φλιτζάνι χλιαρό νερό (43 - 46 °C).
2. Ανακατέψτε ένα κουταλάκι ζάχαρη στο νερό και σκορπίστε 2 κουταλάκια μαγιά στην επιφάνεια του νερού.
3. Τοποθετήστε τη μεζούρα σε ένα ζεστό σημείο και αφήστε το εκεί 10 λεπτά.
4. Το μίγμα πρέπει να αφρίσει και να ανεβεί ως τη γραμμή του ενός φλιτζανιού (CUP). Εάν δεν συμβεί αυτό, πετάξτε τη μαγιά.

#### Πίνακας μετατροπής για μαγιά που φουσκώνει γρήγορα

1 κουταλάκι στεγνή μαγιά	= 3/4 κουταλάκι μαγιά που φουσκώνει γρήγορα
1 1/2 κουταλάκια στεγνή μαγιά	= 1 κουταλάκι μαγιά που φουσκώνει γρήγορα
2 1/4 κουταλάκια στεγνή μαγιά	= 1 1/2 κουταλάκια μαγιά που φουσκώνει γρήγορα
3 κουταλάκια στεγνή μαγιά	= 2 κουταλάκια μαγιά που φουσκώνει γρήγορα

#### ΖΑΧΑΡΗ

Η ζάχαρη επηρεάζει το χρώμα και τη γεύση του ψωμιού. Οι συνταγές αναφέρονται στην κανονική άσπρη ζάχαρη. Μην χρησιμοποιείτε άχνη ζάχαρη, εκτός αν έτσι αναφέρεται στη συνταγή. Μην αντικαθιστάτε τη ζάχαρη με ζαχαρίνη.

#### ΑΛΑΤΙ

Το αλάτι είναι σημαντικό για τη γεύση και το χρώμα του ψωμιού. Το αλάτι εμποδίζει τη μαγιά να φουσκώσει, γι' αυτό μην βάζετε μεγαλύτερες ποσότητες αλάτι. Για λόγους διαίτησης μπορείτε να παραλείψετε το αλάτι. Σ' αυτή την περίπτωση το ψωμί μπορεί να φουσκώσει παραπάνω από το κανονικό.

#### ΥΓΡΑ ΥΛΙΚΑ

Γάλα, νερό ή σκόνη γάλακτος διαλυμένη σε νερό είναι υγρά υλικά που μπορούν να χρησιμοποιηθούν για την παρασκευή του ψωμιού. Το γάλα κάνει τη γεύση του ψωμιού πιο έντονη και την κρούστα πιο μαλακή, ενώ το νερό κάνει την κρούστα πιο ξεροψημένη. Μερικές συνταγές χρησιμοποιούν χυμούς φρούτων για να πάρει το ψωμί μια ξεχωριστή γεύση.

#### ΑΥΓΑ

Αυγά κάνουν το ψωμί πιο «γεμάτο» και μαλακό. Χρησιμοποιείτε για τις συνταγές που θα βρείτε στο βιβλιάριο αυτό αυγά μεγάλου μεγέθους.

#### ΒΟΥΤΥΡΟ ΚΑΙ ΛΑΔΙ

Βούτυρο και λάδι κάνουν το ψωμί τρυφερό. Η μοναδική κρούστα του γαλλικού ψωμιού οφείλεται στα άπαχα συστατικά του. Το ψωμί που παρασκευάζεται με λιπαρά υλικά από την άλλη μεριά παραμένει φρέσκο περισσότερο καιρό. Όταν χρησιμοποιείτε βούτυρο από το ψυγείο να το κόβετε σε μικρά κομματάκια για να ενωθεί καλά με τη ζύμη.

#### ΜΠΕΙΚΙΝ ΠΑΟΥΝΤΕΡ (BAKING POWDER)

Το μπέικιν πάουντερ χρησιμοποιείται για να φουσκώσει η ζύμη σε γλυκά και ψωμιά που παρασκευάζονται με το TACHY πρόγραμμα. Όταν χρησιμοποιείτε μπέικιν πάουντερ η ζύμη δεν είναι ανάγκη να φουσκώσει και μπορεί αμέσως να ψηθεί.

## ΣΟΔΑ ΜΑΓΕΙΡΙΚΗΣ (BAKING SODA)

Η σόδα μαγειρικής χρησιμοποιείται επίσης για να φουσκώσει η ζύμη. Δεν είναι υποκατάστατο του μπέικιν πάουτερ. Όταν χρησιμοποιείτε σόδα μαγειρικής η ζύμη επίσης δεν είναι ανάγκη να φουσκώσει και μπορεί αμέσως να ψηθεί.

### ΤΟ ΜΕΤΡΗΜΑ ΤΩΝ ΥΛΙΚΩΝ

Για ένα εύκολο μέτρημα των υλικών μπορείτε να χρησιμοποιήσετε τις εσώκλειστες μεζούρες:

1 μεζούρα με τις μονάδες μέτρησης: χιλιοστά (ml), ουγκιές (oz) και φλιτζάνι (CUP)  
1 μεγάλο κουτάλι (κουταλιά), ανάλογο μίας κουταλιάς της σούπας  
1 μικρό κουτάλι (κουταλάκι), ανάλογο ενός κουταλιού του γλυκού

Να τοποθετείτε τις μεζούρες σε σταθερή και επίπεδη οριζόντια επιφάνεια όταν μετράτε τα υλικά. Οι ποσότητες των υλικών να φτάνουν ακριβώς ως τις γραμμές μέτρησης. Αποκλείσεις από τις ποσότητες που αναγράφονται στις συνταγές μπορούν να επηρεάσουν αρνητικά το αποτέλεσμα. Προσθέστε τα υλικά με τη σειρά που αναφέρονται στη συνταγή, η μαγιά πάντα προστίθεται τελευταία και να μην έρχεται σε επαφή με υγρά υλικά.

Όταν μετράτε στεγνά υλικά οι μεζούρες πρέπει να είναι στεγνές. Όταν οι συνταγές αναφέρονται σε κουτάλια, εννοούνται κουτάλια κοφτά. Χρησιμοποιήστε ένα μαχαίρι για να αφαιρέσετε παραπανίσιες ποσότητες. Μην χρησιμοποιείτε τις μεζούρες σαν φτυάρια για να τις γεμίσετε και μην πιέζετε τα υλικά στις μεζούρες.

## ΣΥΒΟΥΛΕΣ ΓΙΑ ΤΗΝ ΠΑΡΑΓΩΓΗ ΤΟΥ ΨΩΜΙΟΥ

---

Οι συνταγές που θα βρείτε στο βιβλιάριο αυτό είναι ειδικά φτιαγμένες για τη συσκευή μας. Για τα καλύτερα αποτελέσματα είναι σημαντικό να χρησιμοποιείτε τις ακριβείς ποσότητες που αναφέρονται στη συνταγή. Εάν θελήσετε να δοκιμάσετε δικές σας συνταγές, χρησιμοποιήστε τις δικές μας σαν βάση, και ανταλλάξτε μέρη των υλικών.

### ΓΚΛΑΣΑΡΙΣΜΑ

Δώστε στο φρεσκοψημένο σας ψωμί μια ιδιαίτερη όψη. Μπορείτε να το γκλασάρετε και να το ραντίσετε π.χ. με παπαρουνόσπορο, σουσάμι ή κύμινο. Εδώ σας δίνουμε μερικές ιδέες:

### ΓΛΑΣΟ ΜΕ ΑΥΓΟ

Ανακατέψτε 1 μεγάλο αυγό με 1 κουταλάκι νερό και αλείψτε το ψωμί.

### ΚΡΟΥΣΤΑ ΒΟΥΤΥΡΟΥ

Αλείψτε το φρεσκοψημένο ψωμί με λιωμένο βούτυρο για να κάνει τρυφερή κρούστα.

### ΓΛΑΣΟ ΜΕ ΓΑΛΑ

Αλείψτε το φρεσκοψημένο ψωμί με γάλα ή σαντιγί για να αποκτήσει μαλακή, γυαλιστερή κρούστα.

### ΚΡΟΥΣΤΑ ΑΠΟ ΖΑΧΑΡΗ

Ανακατέψτε 1 CUP άχνη ζάχαρη με 1-2 κουταλιές γάλα και πιτσιλίστε γλυκά ψωμιά με το μίγμα αυτό.

## ΕΤΟΙΜΑ ΜΙΓΜΑΤΑ ΓΙΑ ΨΩΜΙ

Μπορείτε να χρησιμοποιήσετε έτοιμα μίγματα για ψωμί με τη συσκευή αυτή. Ακολουθήστε τις οδηγίες που αναγράφουν και λάβετε υπόψη τη χωρητικότητα των φορμών ψησίματος (500 gr.!).

## ΕΛΕΓΧΟΣ ΤΗΣ ΖΥΜΗΣ

Παρ' όλο που η συσκευή ανακατεύει τα υλικά, ζυμώνει τη ζύμη και ψήνει το ψωμί, σας συνιστούμε να ελέγχετε πάντα αν η ζύμη είναι καλά ζυμωμένη. Για το σκοπό αυτό ανοίξτε το καπάκι 5 λεπτά αφού έχει αρχίσει η συσκευή με το ζύμωμα. Η ζύμη πρέπει να είναι μαλακή και να κολλάει. Εάν είναι πολύ υγρή, προσθέστε λίγο αλεύρι εάν είναι πολύ στεγνή, προσθέστε λίγο νερό (κάθε φορά 1/2 - 1 κουταλιά).

## ΕΠΙΡΡΟΗ ΤΟΥ ΤΟΠΙΚΟΥ ΚΛΙΜΑΤΟΣ

Περιοχές που βρίσκονται σε μεγάλο ύψος έχουν χαμηλή ατμοσφαιρική πίεση και η ζύμη φουσκώνει πιο γρήγορα. Γι' αυτό να βάζετε λιγότερη μαγιά.

Σε περιοχές με ξηρό κλίμα το αλεύρι είναι πιο στεγνό και η ζύμη χρειάζεται λίγο περισσότερα υγρά.

Σε περιοχές με υγρό κλίμα το αλεύρι έχει μεγαλύτερη υγρασία και δεν παίρνει τόσα υγρά, γι' αυτό χρειάζεται να βάλετε λίγο περισσότερο αλεύρι.

## ΤΟ ΚΟΨΙΜΟ ΚΑΙ Η ΔΙΑΤΗΡΗΣΗ ΤΟΥ ΨΩΜΙΟΥ

Τοποθετήστε το ψωμί σε μια σχάρα και αφήστε το να κρυσώσει 15 - 30 λεπτά πριν το κόψετε.

Χρησιμοποιήστε για το κόψιμο ένα μαχαίρι του ψωμιού ή μια συσκευή για κόψιμο ψωμιού.

Το ψωμί μπορεί να διατηρηθεί σε θερμοκρασία δωματίου έως τρεις ημέρες σε πλαστικό σακουλάκι ή τάπερ. Κατεψυγμένο το ψωμί διατηρείται έως ένα μήνα. Επειδή το ψωμί σας δεν περιέχει συντηρητικά υλικά, δεν διατηρείται όσο το ψωμί βιομηχανικής παραγωγής.

## ΨΗΣΙΜΟ ΓΛΥΚΩΝ

Εάν θέλετε να χρησιμοποιήσετε δικές σας συνταγές για γλυκά, να έχετε υπ' όψη ότι πρέπει να προσαρμόσετε τις ποσότητες των υλικών στη χωρητικότητα των φορμών ψησίματος.

## ΟΙ ΦΑΣΕΙΣ ΤΩΝ ΠΡΟΓΡΑΜΜΑΤΩΝ ΣΕ ΧΡΟΝΟΛΟΓΙΚΗ ΣΕΙΡΑ

### ΟΙ ΦΑΣΕΙΣ ΤΩΝ ΠΡΟΓΡΑΜΜΑΤΩΝ ΣΕ ΧΡΟΝΟΛΟΓΙΚΗ ΣΕΙΡΑ ΓΙΑ ΤΟ ΚΑΝΟΝΙΚΟ ΠΡΟΓΡΑΜΜΑ

	ΜΕΤΡΙΟ ε	ΜΕΤΡΙΟ ε	ΜΕΤΡΙΟ ε	ΜΕΤΡΙΟ ε	ΜΑΛΑΚΟ ε	ΜΑΛΑΚΟ ε	ΜΑΛΑΚΟ ε	ΣΦΙΧΤΟ ε	ΣΦΙΧΤΟ ε	ΓΛΥΚΟ ε
	ΜΕΤΡΙΟ	ΣΦΙΧΤΟ	ΓΛΥΚΟ	ΜΑΛΑΚΟ	ΜΑΛΑΚΟ	ΓΛΥΚΟ	ΣΦΙΧΤΟ	ΣΦΙΧΤΟ	ΓΛΥΚΟ	ΓΛΥΚΟ
Χρονο- διακόπτης	2:10- 12:50	2:35- 12:55	2:25- 12:55	2:50 12:50	3:30- 12:50	2:35- 12:55	2:50- 12:50	3:15- 12:55	2:45- 12:55	2:00- 12:50
Προθέρ- μανση		0:05:00					0:05:00	0:05:00	0:05:00	
Ζύμωμα 1	0:05:00	0:05:00	0:05:00	0:05:00	0:05:00	0:05:00	0:05:00	0:05:00	0:05:00	0:05:00
Παύση	0:05:00	0:05:00	0:05:00	0:05:00	0:05:00	0:05:00	0:05:00	0:05:00	0:05:00	0:05:00
Ζύμωμα 2	0:10:00	0:10:00	0:10:00	0:10:00	0:10:00	0:10:00	0:10:00	0:05:00	0:10:00	0:10:00
Παύση	0:00:30	0:00:30	0:00:30	0:00:30	0:00:30	0:00:30	0:00:30	0:00:30	0:00:30	0:00:30
Ζύμωμα 3	0:10:00	0:09:30	0:09:30	0:09:30	0:09:30	0:09:30	0:09:30	0:09:30	0:09:30	0:09:30
Φούσκωμα 1	0:15:00	0:15:00	0:15:00	0:10:00	0:39:00	0:15:00	0:15:00	0:45:00	0:24:00	0:05:00
Ζύμωμα 4	0:00:30	0:00:30	0:00:30	0:00:30	0:00:10	0:00:30	0:00:30	0:00:10	0:00:30	0:00:30
Φούσκωμα 2	0:08:30	0:12:30	0:08:30	0:24:30	0:30:50	0:14:30	0:20:30	0:24:50	0:10:30	0:34:50
Ζύμωμα 5	0:00:30	0:00:30	0:00:30	0:00:30	0:00:10	0:00:30	0:00:30	0:00:10	0:00:30	
Φούσκωμα 3	0:27:00	0:31:30	0:30:30	0:39:30	0:59:50	0:39:30	0:43:30	0:44:50	0:41:30	
Ψήσιμο	0:48:00	1:00:00	1:00:00	1:05:00	0:50:00	0:55:00	0:55:00	0:50:00	0:53:00	0:50:00
Θέρμανση	1:00:00	1:00:00	1:00:00	1:00:00	1:00:00	1:00:00	1:00:00	1:00:00	1:00:00	1:00:00
Συνολικός χρόνος	2:10:00	2:35:00	2:25:00	2:50:00	3:30:00	2:35:00	2:50:00	3:15:00	2:45:00	2:00:00
Σήμα για καρύδια/φρούτα	1:50:00	2:10:00	2:05:00	2:30:00	3:10:00	2:15:00	2:10:00	2:55:00	2:20:00	1:40:00

### ΟΙ ΦΑΣΕΙΣ ΤΩΝ ΠΡΟΓΡΑΜΜΑΤΩΝ ΣΕ ΧΡΟΝΟΛΟΓΙΚΗ ΣΕΙΡΑ ΓΙΑ ΤΟ ΤΑΧΥ ΠΡΟΓΡΑΜΜΑ

	ΜΕΤΡΙΟ ε	ΜΕΤΡΙΟ ε	ΜΕΤΡΙΟ ε	ΜΕΤΡΙΟ ε	ΜΑΛΑΚΟ ε	ΜΑΛΑΚΟ ε	ΜΑΛΑΚΟ ε	ΣΦΙΧΤΟ ε	ΣΦΙΧΤΟ ε	ΓΛΥΚΟ ε
	ΜΕΤΡΙΟ	ΣΦΙΧΤΟ	ΓΛΥΚΟ	ΜΑΛΑΚΟ	ΜΑΛΑΚΟ	ΓΛΥΚΟ	ΣΦΙΧΤΟ	ΣΦΙΧΤΟ	ΓΛΥΚΟ	ΓΛΥΚΟ
Χρονο- διακόπτης										
Προθέρ- μανση										
Ζύμωμα 1	0:05:00	0:07:00	0:05:00	0:05:00	0:10:00	0:05:00	0:08:00	0:08:00	0:05:00	0:05:00
Παύση	0:00:30	0:00:30	0:00:30	0:00:30	0:00:30	0:00:30	0:00:30	0:00:30	0:00:30	0:00:30
Ζύμωμα 2	0:04:30	0:04:30	0:04:30	0:04:30	0:09:30	0:04:30	0:06:30	0:06:30	0:04:30	0:04:30
Παύση										
Ζύμωμα 3										
Φούσκωμα 1	0:08:00	0:28:00	0:10:00	0:15:00	0:35:00	0:10:00	0:30:00	0:40:00	0:12:00	0:08:00
Ζύμωμα 4										
Φούσκωμα 2										
Ζύμωμα 5										
Φούσκωμα 3										
Ψήσιμο	0:27:00	0:40:00	0:35:00	0:45:00	0:55:00	0:38:00	0:45:00	0:45:00	0:38:00	0:32:00
Θέρμανση	1:00:00	1:00:00	1:00:00	1:00:00	1:00:00	1:00:00	1:00:00	1:00:00	1:00:00	1:00:00
Συνολικός χρόνος	0:45:00	1:20:00	0:55:00	1:10:00	1:50:00	0:58:00	1:30:00	1:40:00	1:00:00	0:50:00
Σήμα για καρύδια/φρούτα	-	-	-	-	-	-	-	-	-	-

### Άσπρο ψωμί

5/8 CUP νερό  
1 κουταλιά λάδι  
1 κουταλιά ζάχαρη  
1 κουταλάκι αλάτι  
2 ¼ CUP αλεύρι  
5/6 κουταλάκι στεγνή μαγιά  
Πρόγραμμα: **METRIO**

### Ψωμί με αυγό

5/8 CUP νερό με 1 αυγό  
1 κουταλιά λάδι  
1 κουταλιά ζάχαρη  
1 κουταλιά αλάτι  
2 CUP αλεύρι  
5/6 κουταλάκι στεγνή μαγιά  
Πρόγραμμα: **METRIO**  
Μην χρησιμοποιείτε το χρονοδιακόπτη

### Ψωμί από Βρώμη με μέλι

¾ CUP νερό  
4 κουταλάκια λάδι  
2 κουταλιές μέλι  
½ κουταλάκι αλάτι  
1/3 CUP αλεύρι βρώμης  
1/3 CUP πιτυρούχο σιταρένιο αλεύρι  
1 ½ CUP αλεύρι  
1 ½ κουταλάκι στεγνή μαγιά  
Πρόγραμμα: **METRIO**

### Ψωμί με Pesto TAXY

2/3 CUP ζεστό νερό (43° C)  
2 κουταλιές μίγμα Pesto  
1 κουταλιά σκόνη γάλακτος  
1 κουταλιά ζάχαρη  
½ κουταλάκι αλάτι  
2 CUP αλεύρι  
1 ¼ κουταλιές στεγνή μαγιά  
Πρόγραμμα: **METRIO - TAXY**

### Πιτυρούχο ψωμί

2/3 CUP νερό  
2 κουταλιές λάδι  
4 κουταλιές σκούρη ζάχαρη  
½ κουταλάκι αλάτι  
1 κουταλάκι σκόνη γάλακτος  
1 ½ CUP πιτυρούχο αλεύρι  
3 κουταλάκια στεγνή μαγιά  
Πρόγραμμα: **ΣΦΙΧΤΟ**

### Άσπρο ψωμί TAXY

¾ CUP + 2 κουταλάκια ζεστό νερό (43° C)  
1 κουταλιά λάδι  
4 κουταλιές ζάχαρη  
1 κουταλάκι αλάτι  
2 ¼ CUP αλεύρι  
1 κουταλιά στεγνή μαγιά  
Πρόγραμμα: **METRIO - TAXY**

### Ψωμί με αυγό TAXY

¾ CUP ζεστό νερό (43° C) με 1 αυγό  
1 κουταλιά λάδι  
2 κουταλιές ζάχαρη  
1 κουταλάκι αλάτι  
2 CUP αλεύρι  
1 κουταλιά στεγνή μαγιά  
Πρόγραμμα: **METRIO - TAXY**

### Ψωμί με κρεμμύδι

¾ CUP νερό  
4 κουταλάκια λάδι  
4 κουταλάκια φρέσκο ψιλοκομμένο κρεμμύδι  
1 κουταλάκι ζάχαρη  
1 κουταλάκι αλάτι  
2 ¼ CUP αλεύρι  
1 ½ κουταλάκια στεγνή μαγιά  
Πρόγραμμα: **METRIO**

### Ψωμί με μελάσα

¾ CUP + 1 κουταλιά νερό  
2 κουταλιές λάδι  
2 κουταλιές μελάσα  
½ κουταλάκι αλάτι  
¾ CUP αλεύρι  
1 ½ CUP πιτυρούχο αλεύρι  
2 ¼ κουταλάκια στεγνή μαγιά  
Πρόγραμμα: **ΣΦΙΧΤΟ**

### Ψωμί Pumpnickel (μαύρο ψωμί)

¾ CUP νερό  
1 κουταλιά λάδι  
1 κουταλιά μελάσα  
1 κουταλιά ζάχαρη  
1 κουταλάκι αλάτι  
¾ CUP πιτυρούχο σιταρένιο αλεύρι  
1 1/3 CUP αλεύρι  
1 κουταλάκι σκόνη κακάο (χωρίς ζάχαρη)  
1 κουταλάκι Nescafé  
1 ½ κουταλάκι στεγνή μαγιά  
ή  
1 κουταλάκι μαγιά που φουσκώνει γρήγορα  
Πρόγραμμα: **ΣΦΙΧΤΟ**

**Γλυκό ψωμί**

2/3 CUP νερό  
1 κουταλιά λάδι  
½ κουταλάκι αλάτι  
¼ CUP ζάχαρη  
1 κουταλιά σκόνη γάλακτος  
2 CUP αλεύρι  
1 κουταλάκι στεγνή μαγιά  
Πρόγραμμα: ΓΛΥΚΟ

**Γαλλικό ψωμί**

2/3 CUP νερό  
1 κουταλιά λάδι  
2 κουταλιές ζάχαρη  
¾ κουταλάκι αλάτι  
2 CUP αλεύρι  
1 κουταλάκι στεγνή μαγιά  
Πρόγραμμα: ΜΑΛΑΚΟ

**Γαλλικό ψωμί - TAXY**

¾ CUP ζεστό νερό (43° C)  
1 κουταλιά λάδι  
¾ κουταλάκι αλάτι  
1 κουταλιά ζάχαρη  
2 CUP αλεύρι  
1 κουταλάκι στεγνή μαγιά  
Πρόγραμμα: ΜΑΛΑΚΟ - TAXY

**Ψωμί με πιπέρι και κατσικίσιο τυρί**

5/8 CUP νερό  
30 γρ. μαλακό κατσικίσιο τυρί  
4 κουταλιές σκόνη γάλακτος  
¾ κουταλάκι αλάτι  
1 κουταλιά ζάχαρη  
2 κουταλάκια χοντροκομμένο μαύρο πιπέρι  
2 ¼ CUP αλεύρι  
5/6 κουταλάκι στεγνή μαγιά  
Πρόγραμμα: ΜΕΤΡΙΟ

**Ψωμί με πιπέρι και κατσικίσιο τυρί - TAXY**

5/8 CUP ζεστό νερό (43° C)  
40 γρ. μαλακό κατσικίσιο τυρί  
4 κουταλιές σκόνη γάλακτος  
¾ κουταλάκι αλάτι  
1 κουταλιά ζάχαρη  
2 κουταλάκι χοντροκομμένο μαύρο πιπέρι  
2 ¼ CUP αλεύρι  
1 κουταλιά στεγνή μαγιά  
Πρόγραμμα: ΜΕΤΡΙΟ - TAXY

**Γλυκό ψωμί - TAXY**

5/8 CUP ζεστό νερό (43° C)  
1 κουταλιά λάδι  
½ κουταλάκι αλάτι  
3 κουταλιές ζάχαρη  
1 κουταλιά σκόνη γάλακτος  
2 CUP αλεύρι  
2 ½ κουταλάκια στεγνή μαγιά  
Πρόγραμμα: ΓΛΥΚΟ - TAXY

**Ψωμί με μπανάνα και αμύγδαλα**

½ CUP γάλα  
2 κουταλιές λάδι  
1 CUP πολτοποιημένη μπανάνα  
2 αυγά  
¼ CUP ζάχαρη  
¼ CUP σκούρη ζάχαρη  
½ CUP ψιλοκομμένα αμύγδαλα  
1 ½ CUP αλεύρι  
1 κουταλάκι σόδα μαγειρικής (Backing soda)  
1 κουταλάκι αλάτι  
Πρόγραμμα: ΜΕΤΡΙΟ - TAXY



## ΠΡΟΒΛΗΜΑΤΑ ΚΑΙ ΛΥΣΕΙΣ

Πρόβλημα	Λύση
Το εργαλείο ζύμωσης έχει κολλήσει στο ψωμί.	Τα εργαλεία ζύμωσης είναι κατασκευασμένα να βγαίνουν από τις φόρμες ψησίματος, γι' αυτό δεν πρόκειται για ελάττωμα. Χρησιμοποιήστε ένα πλαστικό κουτάλι ή κάποιο άλλο μη μεταλλικό αντικείμενο για να βγάλετε το εργαλείο ζύμωσης από το ψωμί.
Το ψωμί μερικές φορές έχει αλεύρι στην πλάινη κρούστα.	Μπορεί η ζύμη σας να είναι πολύ στεγνή. Την επόμενη φορά να δώσετε μεγάλη προσοχή στο μέτρηση των υλικών. Ίσως και να χρειαστεί να προσθέσετε περισσότερο υγρό. Σ' αυτή την περίπτωση προσθέστε κάθε φορά 1/2 έως 1 κουταλιά υγρό. Την κρούστα με το αλεύρι μπορείτε να την κόψετε με ένα μαχαίρι.
Η ζύμη δεν ανακατεύεται, ενώ η μηχανή δουλεύει.	Ελέγξτε αν τα εργαλεία ζύμωσης και οι φόρμες ψησίματος έχουν μπει στη θέση τους σωστά.
Πόση ώρα διαρκεί η παρασκευή του ψωμιού;	Τη διάρκεια παρασκευής του ψωμιού θα βρείτε στον πίνακα «ΟΙ ΦΑΣΕΙΣ ΤΩΝ ΠΡΟΓΡΑΜΜΑΤΩΝ ΣΕ ΧΡΟΝΟΛΟΓΙΚΗ ΣΕΙΡΑ»
Γιατί δεν κάνει να χρησιμοποιηθεί ο χρονοδιακόπτης όταν οι συνταγή περιέχει γάλα;	Φρέσκα προϊόντα όπως γάλα ή αυγά χαλούν όταν βρίσκονται στη συσκευή πολλές ώρες. Γι' αυτό το λόγο να μην χρησιμοποιείτε το χρονοδιακόπτη.
Τι γίνεται σε διακοπή ρεύματος κατά τη διάρκεια ενός προγράμματος;	Σε περίπτωση διακοπής ρεύματος έως 12 λεπτά η συσκευή έχει μνήμη και το πρόγραμμα θα συνεχίσει εκεί που σταμάτησε.
Γιατί τα συστατικά υλικά πρέπει να προσθέτονται σε συγκεκριμένη σειρά;	Έτσι η ζύμη προετοιμάζεται ιδανικά. Όταν χρησιμοποιείται ο χρονοδιακόπτης, εμποδίζεται η ανάμειξη της μαγιάς με τα υγρά υλικά πριν το ζύμωμα.
Η συσκευή κάνει θόρυβο μέσα στη νύχτα όταν ο χρονοδιακόπτης έχει ρυθμιστεί για τα το πρωί.	Εάν θέλετε το ψωμί σας να είναι έτοιμο το πρωί, η συσκευή αρχίζει μερικές ώρες νωρίτερα με την διαδικασία παρασκευής.
Ποιο μέγεθος έχουν τα ψωμιά;	Με τη συσκευή ψήνονται μισόκιλα ψωμιά.
Το εργαλείο ζύμωσης έχει κολλήσει στη φόρμα ψησίματος.	Γεμίστε τη φόρμα ψησίματος με καυτό νερό και γυρίστε το εργαλείο για να ξεκολλήσει.
Πόσα βατ έχει η συσκευή;	Αναγράφεται στη συσκευή.
Οι φόρμες ψησίματος μπορούν να μπουν στο πλυντήριο των πιάτων;	Όχι. Να πλένετε τις φόρμες ψησίματος και τα εργαλεία ζύμωσης πάντα στο χέρι. Μην βουτάτε τις φόρμες ψησίματος σε νερό.
Μπορεί το έτοιμο ψωμί να παραμείνει στη συσκευή;	Η λειτουργία της θέρμανσης κρατά το ψωμί σας ζεστό και το προστατεύει από το μούλιασμα για μία ώρα περίπου. Εάν το ψωμί παραμείνει στη συσκευή παραπάνω από μια ώρα, υπάρχει περίπτωση να μουλιάσει.

Η ζύμη έχει ζυμωθεί μόνο εν μέρει.	Ελέγξτε αν τα εργαλεία ζύμωσης και οι φόρμες ψησίματος έχουν τοποθετηθεί στη θέση τους σωστά. Ελέγξτε και τη ζύμη αφού αυτή έχει ζυμωθεί για 5 λεπτά και προσθέστε νερό ή αλεύρι εάν χρειάζεται (1/2 - 1 κουταλιά τη φορά).
Το ψωμί δεν φούσκωσε.	Ίσως ξεκάσατε τη μαγιά, ή χρησιμοποιήσατε παλιά μαγιά. Ελέγξτε αν η μαγιά είναι καλή, ακολουθώντας τις οδηγίες στο κεφάλαιο «τα συστατικά υλικά».
Πότε να προσθέτονται φρούτα και καρύδια;	Όταν έρθει η ώρα να προσθέσετε τα υλικά αυτά θα ακουστεί ένα σήμα. Μπορείτε να προσθέσετε τα υλικά αυτά όμως μαζί με όλα τα άλλα. Σ' αυτή την περίπτωση μπορεί να ψιλοκοπούν λίγο.
Το έτοιμο ψωμί είναι μουλιασμένο.	Ίσως προσθέσατε παραπάνω υγρά. Ελέγξτε τη ζύμη αφού αυτή έχει ζυμωθεί για 5 λεπτά και προσθέστε νερό ή αλεύρι εάν χρειάζεται (1/2 - 1 κουταλιά τη φορά).
Η κρούστα έχει φουσκάλες.	Αυτό μπορεί να συμβεί όταν έχει προστεθεί πολύ μαγιά.
Η συσκευή ψιλοκόβει τις σταφίδες.	Για να μην ψιλοκόβονται υλικά όπως καρύδια, φρούτα ή σταφίδες, να προσθέτετε τα υλικά αυτά μετά το ακουστικό σήμα. Ελέγξτε και τη ζύμη, διότι εάν αυτή είναι πολύ στεγνή δεν θα ενωθούν οι σταφίδες με τη ζύμη.
Το ψωμί φουσκώνει και ξαναπέφτει.	Το ψωμί φουσκώνει πολύ γρήγορα. Μειώστε την ποσότητα νερού και / ή αυξήστε την ποσότητα αλατιού και / ή μειώστε την ποσότητα μαγιάς.
Μπορώ να χρησιμοποιήσω δικές μου συνταγές;	Βεβαίως μπορείτε. Θα πρέπει μόνο να κάνετε λίγα πειράματα για να ανακαλύψετε τις σωστές ποσότητες για τα υλικά. Εξοικειωθείτε με τη συσκευή προτού δοκιμάσετε τις δικές σας συνταγές. Μην ξεπερνάτε ποτέ την ποσότητα 2 1/4 CUP για το αλεύρι. Χρησιμοποιήστε τις δικές μας συνταγές για να βρείτε τις σωστές αναλογίες.
Τα ψωμιά διαφέρουν σε μέγεθος και βάρος. Τα πιτυρούχα ψωμιά είναι πάντα πιο μικρά.	Είναι φυσιολογικό, τα πιτυρούχα ψωμιά να είναι μικρότερα και πιο σφιχτά από άσπρα ή γαλλικά ψωμιά. Το πιτυρούχο και το σικαλινό αλεύρι είναι πιο βαριά από το κανονικό σιταρένιο αλεύρι, γι' αυτό δεν φουσκώνουν τόσο πολύ τα ψωμιά αυτά. Καρύδια και κόκκοι που έχουν προστεθεί συμπυκνώνουν κι άλλο το ψωμί.

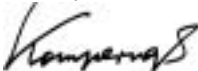
## ΔΗΛΩΣΗ ΣΥΜΦΩΝΙΑΣ

---

Εμείς, η εταιρεία Kompernass Handelsgesellschaft mbH, Burgstr. 21, D-44867 Μπόχουμ, Γερμανία, δηλώνουμε με την παρούσα ότι το προϊόν αυτό ανταποκρίνεται σε όλες τις εφαρμοστέες διεθνείς προδιαγραφές, στις διατάξεις και τους Κανονισμούς της ΕΕ.

Τύπος συσκευής: KH 2230

Μπόχουμ, 31.03.2003



Hans Kompernass  
- Διευθυντής -