



HOOVER CAPTURE

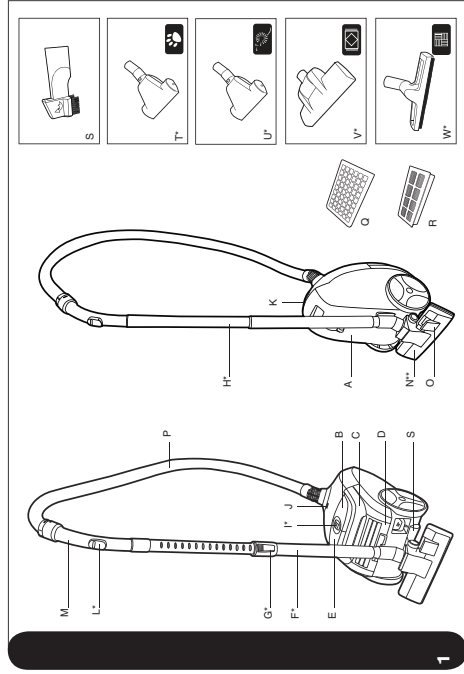
INSTRUCTION MANUAL

- GB ENGLISH
- FR FRANÇAIS
- DE DEUTSCH
- NL NEDERLANDS
- ES ESPAÑOL
- IT ITALIANO
- DK DANSK
- SE SVENSKA
- GR ΕΛΛΗΝΙΚΑ
- RU РУССКИЙ
- CZ ČESKY
- SI SLOVENČINA

PRINTED IN U.S.A.
40903466

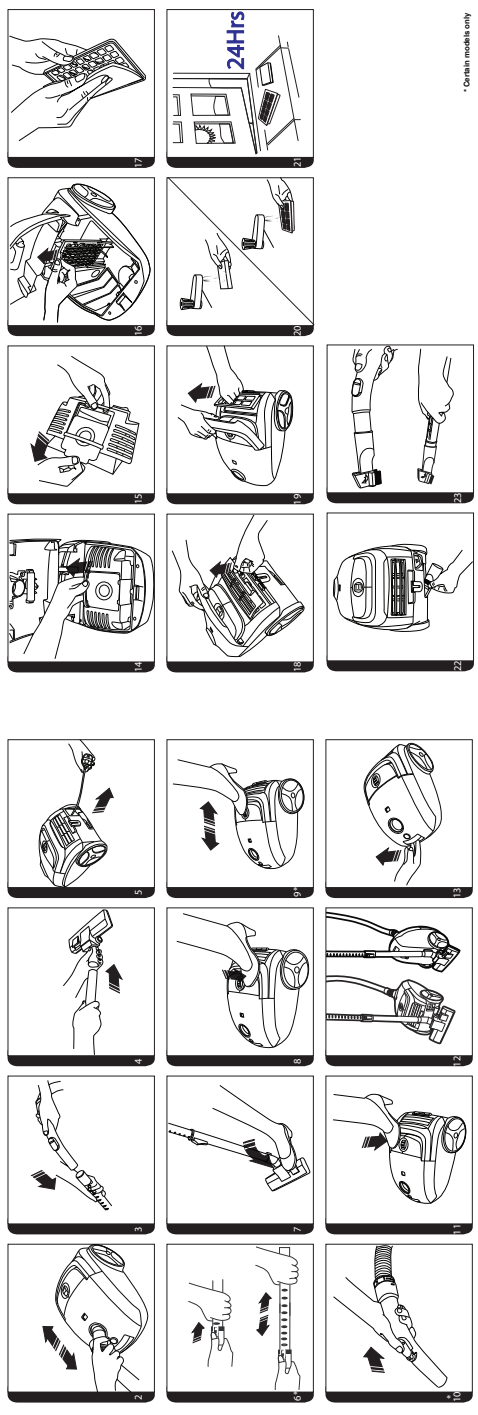


GENERATION FUTURE



* Certain models only

** Handle design may vary according to model



* Certain models only



IMPORTANT SAFETY REMINDERS

This cleaner should only be used for domestic cleaning, as described in this user guide. Please ensure that this guide is fully understood before operating the appliance. Use only attachments recommended or supplied by Hoover.

WARNING: Electricity can be extremely dangerous. This appliance is double insulated and must not be earthed. This plug is fitted with a 13 amp fuse (UK only).

IMPORTANT: The wires in the mains power lead are coloured in accordance with the following code:

Blue – Neutral Brown – Live

STATIC ELECTRICITY: Some carpets can cause a small build up of static electricity. Any static discharge is not hazardous to health.

AFTER USE: Switch the cleaner off and remove the plug from the electricity supply. Always switch off and remove the plug before cleaning the appliance or attempting any maintenance task.

SAFETY WITH CHILDREN, ELDERLY OR THE INFIRM: Do not let children play with the appliance or its controls. Please supervise the use of the appliance by older children, the elderly or the infirm.

HOOVER SERVICE: To ensure the continued safe and efficient operation of this appliance we recommend that any servicing or repairs are only carried out by an authorised Hoover service engineer.

IT IS IMPORTANT THAT YOU DO NOT:

- Position the cleaner above you when cleaning the stairs.
- Use your cleaner out of doors or on any wet surface or for wet pick up.
- Pick up hard or sharp objects, matches, hot ashes, cigarette ends or other similar items.
- Spray with or pick up flammable liquids, cleaning fluids, aerosols or their vapours as this may cause risk of fire / explosion.
- Run over the supply cord when using your cleaner or remove the plug by pulling on the supply cord.
- Stand on or wrap the power cord around arms or legs when using the cleaner.
- Use the appliance to clean people or animals.
- Continue to use your cleaner if it appears to be faulty. If the supply cord is damaged stop using the cleaner IMMEDIATELY. To avoid a safety hazard, an authorised Hoover service engineer must replace the supply cord.

*Certain models only

**Nozzle design may vary according to model

GETTING TO KNOW YOUR CLEANER

A. Main Cleaner	L. Suction Regulator*
B. Cord Rewind Pedal	M. Handle
C. Carry Handle	N. Carpet and Floor Nozzle**
D. Exhaust Filter Cover	O. Surface selector Pedal
E. On/Off Pedal	P. Hose
F. Telescopic Tube*	Q. Pre motor filter
G. Telescopic Tube Release Button*	R. Exhaust filter
H. Standard Tube*	S. 2 in 1 Tool
I. Variable Power Control Roller*	T. Pet Hair Remover Mini Turbo Nozzle*
J. Bag Check Indicator	U. Allergen Remover Mini Turbo Nozzle*
K. Bag Door Release Latch	V. Grand Turbo Nozzle*
	W. Hard Floor Carresse Nozzle*

ASSEMBLING YOUR CLEANER

Remove all components from the packaging.

1. Connect the hose to the cleaner main body, ensuring it clips and locks into position. To release: simply press the two buttons on the hose end and pull [2].
2. Connect the tube upper end to the handle. [3].
3. Connect the tube lower end to the carpet and floor nozzle [4].

USING YOUR CLEANER

1. Extract power cord and plug it into the power supply. Do not pull the cord beyond the red marker [5].
2. Adjust the length of the telescopic tube* by moving the telescopic release button* up and raise or lower the handle to the most comfortable cleaning position [6].
3. Carpet & Floor Nozzle. Press the pedal on the nozzle [7] to select the ideal cleaning mode for the floor type.

Hard Floor: The brushes are lowered to protect the floor

Carpet: With lifted brushes for the deepest clean

4. Switch the cleaner on by pressing the On/Off pedal on the cleaner main body. [8]
5. Adjust the power level by rotating the variable power control roller*. [9]
6. Adjust the suction regulator* to the desired level. [10].
7. Switch off at the end of use by pressing the On/Off pedal. Unplug and press the cord rewind pedal to wind the power cord back into the cleaner [11].
8. Parking and Storage - The tube can be parked for temporary storage while in use, or in the storage position when not in use [12].

CLEANER MAINTENANCE

Replacing The Dust Bag

If the bag check indicator is red please check and, if necessary, replace the bag.

1. Lift the bag door release latch [13] to open the cover, pull the bag holder [14] and pull the bag collar to remove the bag [15].
2. Apply the peel and seal sticker, located on the bag collar, to the bag inlet. The full dust bag should be disposed of correctly and carefully.
3. Fold a new bag as shown on the bag and fit by inserting the collar into the bag holder.
4. Refit the bag holder and close the bag door.

Warning - The bag door will NOT close if the dust bag and/or the bag holder are not assembled to the cleaner. Always ensure the bag and bag holder are present when closing the bag door.

Remember: The bag check indicator may also be red if an obstruction has occurred. In this case refer to 'Removing A Blockage From the System'.

Cleaning the Filters

To maintain optimum performance of your cleaner, please wash the filters after each 5 bag changes.

Cleaning the pre-motor filter:

1. Lift the bag door release latch [13] to open the cover and remove the bag holder.
2. To remove the pre-motor filter slide the pre-motor filter frame from the cleaner. [16]
3. Remove the filter from the holder. [17]
4. Wash it in hand warm water, [20] and allow it to dry thoroughly before replacing to the cleaner [21].

Cleaning the exhaust filter:

1. To remove the exhaust filter, unclip the exhaust filter cover [18] and remove the filter pack. [19]
2. Wash the filter in hand warm water [20] and allow it to dry thoroughly before replacing to the cleaner. [21].

Remember: Do not use hot water or detergents. In the unlikely event of the filters becoming damaged, fit a Genuine Hoover replacement. Do not try and use the product without a dust bag or filter fitted.

Cleaning the permanent cloth dust bag*

To maintain optimum performance we recommend that you wash the permanent cloth dust bag under hand warm water after every 5 full bags. Remove excess water and leave to dry fully before replacing.

* Certain models only

Removing a Blockage From The System

If the bag check indicator is illuminated or flashing:

1. Check if the bag is full. If so refer to 'Replacing The Dust Bag'.
2. If it is not full, then:
 - A. Do the filters need cleaning? If so refer to 'Cleaning the Filter'.
 - B. Check if there is any other blockage in the system - Use a rod or a pole to remove any blockage from the Teletube or flexible hose.
Warning - The bag check indicator will turn red if the cleaner is used when full, if there is a blockage or if the filters are dirty. If the cleaner is used for a significant period of time with the bag check indicator is red, a thermal cut out will switch the cleaner off to prevent overheating. The bag check indicator turn green once the cleaner has switched off to signal that the thermal cut out has been activated. If this should happen, switch the cleaner off, unplug and correct the fault. It will take about 30 minutes for the cut out to automatically reset.

ACCESSORIES AND NOZZLES

All accessories can be fitted to the end of the handle or the end of the tube. [23]

2 in 1 tool – Combines two functions in one, the 2 in 1 tool can be connected as a crevice tool. By rotating the end piece converts to a dusting brush. The 2 in 1 tool can be stored neatly at the rear of the cleaner. [22]

Crevice Tool – For corners and hard to reach areas.

Dusting Brush – For bookshelves, frames, keyboards and other delicate areas. To extend the brushes push the button on the body of the tool.

Pet Hair Remover Mini Turbo Nozzle* – Use the mini turbo nozzle on stairs or for deep cleaning on textile surfaces and other hard to clean areas [1T].

Allergen Remover Mini Turbo Nozzle* – Use the mini turbo nozzle on stairs or for deep cleaning on textile surfaces and other hard to clean areas. [1U]

Grand Turbo Nozzle* – Use the turbo nozzle for deep cleaning on carpets. [1V]

Hard Floor Carette Nozzle* – For wooden floors and other delicate floors. [1W]

IMPORTANT: Do not use the grand turbo nozzle or mini turbo nozzles on rugs with long fringes, animal hides and carpet pile deeper than 15mm. Do not keep the nozzle stationary while the brush is rotating.

USER CHECKLIST

Should you have a problem with the product, complete this simple user checklist before calling your local Hoover service.

- Is there a working electricity supply to the cleaner? Please check with another electrical appliance
- Is the dust bag over-filled? Please refer to 'Cleaner Maintenance'
- Is the Filter blocked? Please refer to 'Cleaning the filter'
- Is the hose or nozzle blocked? Please refer to 'Removing a blockage from the system'
- Has the cleaner overheated? If so, it will take approximately 30 minutes to automatically reset

IMPORTANT INFORMATION

Hoover spares and Consumables

Always replace parts with genuine Hoover spares. These are available from your local Hoover dealer or direct from Hoover. When ordering parts always quote your model number.

Consumables:

- PAPER BAG: H64, 35600637
H63, 35600536
- HEPA BAG: U63, 35601193
- FILTER KIT (pre-motor and exhaust):

Spares:

- CARPET & FLOOR NOZZLE: G130, 35601195
G131 PC, 35601196
- PARQUET CARESSE NOZZLE: J54, 35601197
- GRAND TURBO NOZZLE: J46, 35601116
- PET HAIR MINI TURBO NOZZLE: D128, 35601194
- COMPLETE FLEXIBLE HOSE:

Hoover Service

Should you require service at any time, please contact your local Hoover Service Office.

Quality

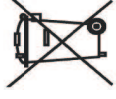
BSI ISO 9001

Hoover's factories have been independently assessed for quality. Our products are made using a quality system which meets the requirements of ISO 9001.

GB

The Environment:
This appliance is marked according to the European Directive 2002/96/EC on Waste Electrical and Electronic Equipment (WEEE).

By ensuring this product is disposed of correctly you will help prevent potential negative consequences for the environment and human health, which could otherwise be caused by inappropriate waste handling of this product.



The symbol on the product indicates that this product may not be treated as household waste. Instead it shall be handed over to the appliance collection point for recycling of electrical and electronic equipment.

Disposal must be carried out in accordance with the local environmental regulations for waste disposal.

For more detailed information about treatment, recovery and recycling of this product, please contact your local city office, your household waste disposal service or the shop where you purchased the product.

Your Guarantee

The guarantee conditions for this appliance are as defined by our representative in the country in which it is sold. Details regarding these conditions can be obtained from the dealer from whom the appliance was purchased. The bill of sale or receipt must be produced when making any claim under the terms of this guarantee.

Subject to change without notice.

REMARQUES IMPORTANTES CONCERNANT LA SÉCURITÉ

Cet aspirateur doit uniquement être utilisé pour le nettoyage domestique, conformément aux instructions de ce manuel. Veuillez vous assurer que ces instructions sont parfaitement comprises avant d'utiliser l'appareil. N'utilisez que les accessoires recommandés ou fournis par Hoover.

MISE EN GARDE : L'électricité peut être extrêmement dangereuse. Cet appareil est doublement isolé et ne doit pas être relié à la terre. Cette fiche est équipée d'un fusible 13 ampères (uniquement au R.U.).

IMPORTANT : Les fils du cordon d'alimentation sont colorés selon le code suivant :

Bleu – Neutre **Marron – Phase**

ELECTRICITE STATIQUE : Certains tapis/moquettes peuvent entraîner une petite accumulation d'électricité statique. Les décharges d'électricité statique ne sont pas dangereuses pour la santé.

APRES UTILISATION : Eteignez l'aspirateur et débranchez la prise de l'alimentation secteur.
Eteignez et débranchez toujours l'aspirateur avant de le nettoyer ou de procéder à son entretien.

SÉCURITÉ DES ENFANTS, DES PERSONNES ÂGÉES ET/OU NON APTES À SE SERVIR DE L'APPAREIL : Ne laissez pas les enfants jouer avec l'appareil ou ses commandes. L'utilisation sans surveillance de cet appareil est déconseillée aux enfants et aux personnes qui ne seraient pas aptes à s'en servir.

SERVICE HOOVER : Pour assurer l'utilisation sûre et efficace de cet appareil, nous recommandons de n'en confier l'entretien et les réparations qu'à un réparateur Hoover agréé.

IL EST IMPORTANT DE NE PAS :

- Placer l'aspirateur plus haut que vous lorsque vous nettoyez des escaliers.
- Utiliser votre aspirateur à l'extérieur, sur des surfaces humides ou pour aspirer des liquides.
- Aspirer des objets durs ou tranchants, allumettes, cendres chaudes, mégots de cigarettes ou autres objets similaires.
- Pulvériser ou aspirer des liquides inflammables, des produits d'entretien liquides, des aérosols ou leurs vapeurs car cela comporte des risques d'incendie ou d'explosion.
- Faire passer l'aspirateur sur le cordon d'alimentation ou débrancher la prise en tirant sur le cordon.
- Marcher sur le cordon d'alimentation ou l'enrouler autour de vos bras ou vos jambes quand vous utilisez l'aspirateur.
- Utiliser l'appareil sur des personnes ou des animaux.
- Continuer à utiliser votre aspirateur s'il semble défectueux. Si le cordon d'alimentation est endommagé, arrêter IMMÉDIATEMENT l'aspirateur. Pour éviter les risques d'accident, un réparateur Hoover agréé doit remplacer le cordon.

*Sur certains modèles uniquement

**Le type de brosse peut varier en fonction du modèle

PREMIÈRE UTILISATION

A. Corps de l'aspirateur	L. Variateur d'aspiration*
B. Pédale d'enroulement du cordon	M. Poignée
C. Poignée transport	N. Brosse sol dur et moquette**
D. Couvercle du filtre d'évacuation	O. Pédale sélecteur de surface
E. Pédale de marche/arrêt	P. Flexible
F. Tube télescopique*	Q. Filtre pré-moteur
G. Bouton de déverrouillage du tube télescopique*	R. Filtre de sortie de l'air
H. Tube standard*	S. Accessoire 2-en-1
I. Variateur de puissance*	T. Mini turbobrosse pour élimination des poils d'animaux domestiques*
J. Voyant de remplissage du sac	U. Mini turbobrosse pour élimination des poils d'animaux domestiques, limitant la prolifération des bactéries*
K. Loquet de déverrouillage de la trappe	V. Super turbobrosse*
	W. Brosse Caresse*

MONTAGE DE L'ASPIRATEUR

Sortez tous les composants de l'emballage.

1. Raccordez le flexible à l'aspirateur en veillant à ce qu'il se fixe bien et se verrouille correctement. Pour le détacher : il suffit d'appuyer sur les deux boutons du tuyau et de tirer [2].
2. Raccordez la poignée à l'extrémité supérieure du tube. [3].
3. Raccordez la brosse moquette et sol dur à l'extrémité inférieure du tube [4].

UTILISATION DE L'ASPIRATEUR

1. Sortez le cordon d'alimentation et branchez-le sur la prise d'alimentation. Ne sortez pas le cordon au-delà du repère rouge [5].
2. Réglez le tube télescopique* à la hauteur désirée en poussant vers le haut le bouton de réglage du tube télescopique et réhaussez et abaissez la poignée au niveau le plus confortable pour vous.
3. Brosse moquette et sol dur. Appuyez sur la pédale de la brosse [7] pour sélectionner le mode d'aspiration idéal pour le type de sol.

Sol dur : Les brosses sont baissées pour protéger le sol.

Moquette : Les brosses sont relevées pour une aspiration en profondeur.

4. Allumez l'aspirateur en appuyant sur la pédale de Marche/Arrêt. [8]
5. Réglez le niveau de puissance en tournant le variateur de puissance sur le niveau désiré*.

[9]

6. Réglez le variateur d'aspiration* au niveau désiré. [10].
7. Eteignez l'aspirateur après utilisation en appuyant sur pédale de Marche/Arrêt. Débranchez l'aspirateur et enroulez le cordon d'alimentation dans l'aspirateur en appuyant sur la pédale d'enroulement du cordon [11].
8. Parking et rangement - Le tube peut être mis en position « parking » pour l'immobilisation temporaire pendant l'utilisation, ou en position « rangement » lorsque l'aspirateur n'est pas utilisé [12].

ENTRETIEN DE L'ASPIRATEUR

Remplacement du sac à poussière

Si le voyant de remplissage du sac est rouge, veuillez vérifier le sac et le cas échéant, le remplacer.

1. Soulevez le loquet de déverrouillage de la trappe [13] pour ouvrir le capot de l'aspirateur, tirez le porte-sac [14] et tirez sur la cartonnnette pour retirer le sac [15].
2. Appliquez la bande autocollante, située sur la cartonnnette, sur l'ouverture du sac. Vous pouvez alors le mettre à la poubelle soigneusement.
3. Ensuite, mettez en place un sac neuf en insérant la cartonnnette dans le porte-sac comme illustré sur le sac.
4. Remplacez le porte-sac et fermez le capot de l'aspirateur.

Mise en garde - Le capot de l'aspirateur ne se ferme PAS si le sac à poussière et/ou le porte-sac ne sont pas mis en place dans l'aspirateur. Assurez-vous toujours qu'il y ait le sac et le porte-sac lorsque vous fermez le capot de l'aspirateur.

Attention : Le voyant de remplissage du sac peut être rouge en cas de blocage. Dans ce cas, reportez-vous à « Pour éliminer un blocage dans le système ».

Nettoyage des filtres

Pour maintenir votre aspirateur en état de marche optimal, veuillez laver les filtres dès que vous avez remplacé au moins 5 fois votre sac.

Nettoyage du filtre pré-moteur :

1. Soulevez le loquet de déverrouillage de la trappe [13] pour ouvrir le capot et retirez le porte-sac.
2. Pour retirer le filtre de protection du moteur, retirez de l'aspirateur le cadre du filtre de protection du moteur. [16]
3. Retirez le filtre. [17]
4. Lavez-le à la main à l'eau tiède [20], et laissez-le sécher complètement avant de le remettre sur l'aspirateur [21].

Nettoyage du filtre d'évacuation sortie moteur :

1. Pour retirer le filtre d'évacuation, déclipsez le couvercle du filtre d'évacuation [18] et retirez le jeu de filtres. [19]
2. Lavez le filtre à la main à l'eau tiède [20], et laissez-le sécher complètement avant de le remettre sur l'aspirateur. [21].

Attention : N'utilisez pas d'eau chaude ou de détergents. Dans le cas peu probable où les filtres seraient endommagés, remplacez-les par des filtres de la marque Hoover. N'utilisez pas l'aspirateur sans sac ou sans filtres.

Nettoyage du sac à poussière permanent*

Pour maintenir votre aspirateur en état de marche optimal, veuillez laver le sac permanent tous les 5 vidages de sac. Éliminez l'excédent d'eau et laissez-le sécher complètement avant de le réutiliser.

*Sur certains modèles uniquement

Pour éliminer un blocage dans le système

Si le voyant de remplissage du sac est allumé ou clignote :

1. Vérifiez si le sac est plein. Si c'est le cas, reportez-vous à « Pour remplacer le sac à poussière ».
 2. Si ce n'est pas le cas ;
 - A. Les filtres ont-ils besoin d'être nettoyés ? Si c'est le cas, voir « Pour nettoyer le filtre ».
 - B. Vérifiez qu'il n'y ait pas de blocage à un autre endroit du système. - Éliminez les blocages dans le tube télescopique ou dans le flexible à l'aide d'une tige ou d'un manche.
- Mise en garde - Le voyant de remplissage passe au rouge si l'aspirateur est utilisé lorsque le sac est plein, s'il y a un blocage ou si les filtres sont sales. S'il est utilisé pendant une durée prolongée et que le voyant de remplissage du sac est rouge, un disjoncteur thermique arrête automatiquement l'aspirateur pour éviter tout risque de surchauffe. Le voyant de remplissage du sac passe au vert une fois que l'aspirateur est arrêté pour indiquer que le disjoncteur thermique a été activé. Si cela se produit, éteignez l'aspirateur, débranchez-le et faites le nécessaire pour rectifier le problème. Le coupe-circuit se réinitialisera automatiquement au bout de 30 minutes.

ACCESSOIRES ET BROSSES

Tous les accessoires s'adaptent à l'extrémité de la poignée ou à l'extrémité du tube. [23]

Accessoire 2-en-1 – Combine deux fonctions en une seule, l'accessoire 2-en-1 peut être relié comme suceur plat. En faisant tourner l'extrémité, la pièce se transforme en brosse meuble. L'accessoire 2-en-1 se range de manière compacte à l'arrière de l'aspirateur. [22]

Suceur plat – Pour coins et endroits difficiles d'accès.

Brosse meuble – Pour étagères, cadres, claviers et autres surfaces délicates. Pour sortir les brosses, appuyez sur le bouton situé sur le corps de l'accessoire.

Mini turbobrosse pour élimination des poils d'animaux domestiques* – Pour les escaliers ou le nettoyage en profondeur des surfaces textiles et autres surfaces difficiles à nettoyer [11].

Mini turbobrosse pour élimination des poils d'animaux domestiques, limitant la prolifération des bactéries* – Mini turbo brosse pour escaliers ou nettoyage en profondeur des surfaces textiles et autres surfaces difficiles à aspirer. [1U]

Super turbobrosse* – Pour le nettoyage en profondeur des moquettes. [1V]

Brosse Caresse* – Pour parquet et autres sols délicats. [1W]

IMPORTANT : N'utilisez pas les MiniTurbobrosses et la Super Turbobrosse sur des tapis à franges longues, les peaux d'animaux ou les moquettes à poils de plus de 15 mm de longueur. Ne pas laisser la brosse tourner sur place.

LISTE DES VÉRIFICATIONS À EFFECTUER

En cas de problèmes avec l'appareil, effectuez les vérifications de la liste de vérifications avant d'appeler le service après-vente Hoover.

- L'aspirateur est-il alimenté en électricité ? Vérifiez avec un autre appareil électrique.
- Le sac à poussière est-il saturé ? Veuillez vous reporter à « Entretien de l'aspirateur ».
- Le filtre est-il encrassé ? Veuillez vous reporter à « Pour nettoyer le filtre ».
- Le tube ou le flexible est-il bouché ? Veuillez vous reporter à « Pour éliminer un blocage dans le système ».
- L'aspirateur a-t-il surchauffé ? Si c'est le cas, il lui faudra environ 30 minutes pour se réinitialiser automatiquement.

INFORMATIONS IMPORTANTES

Pièces détachées et consommables Hoover

Toujours remplacer les pièces par des pièces détachées de la marque Hoover. Celles-ci sont disponibles auprès de votre revendeur Hoover. Lors de la commande de pièces, veuillez toujours préciser le numéro de votre modèle.

Consommables:

- SAC EN PAPIER :
- SAC HEPA :
- KIT DE FILTRE (pré-moteur et évacuation):

H64, 35600637
H63, 35600536
U63, 35601193

Pièces détachées :

- BROSSSE MOQUETTE ET SOL :
- BROSSSE PARQUET CARESSE :
- SUPER TURBOBROSSE :
- MINI TURBOBROSSE POUR ÉLIMINATION DES POILS D'ANIMAUX DOMESTIQUES :
- TUYAU FLEXIBLE COMPLET :

G130, 35601195
G131 PC, 35601196
J54, 35601197
J46, 35601116
D128, 35601194

Service Hoover

Pour toute intervention à tout moment, veuillez contacter le service après-vente Hoover le plus proche.

Qualité

BSI ISO 9001

La qualité des usines Hoover a fait l'objet d'une évaluation indépendante. Nos produits sont fabriqués selon un système de qualité conforme à la norme ISO 9001.

FR

Environnement :

Cet appareil porte des marques conformément à la directive européenne 2002/96/CE relative aux déchets d'équipements électriques et électroniques (WEEE).

Si vous jetez ce produit convenablement, vous contribuerez à éviter des conséquences potentiellement nuisibles pour l'environnement et pour la santé.

Le symbole figurant sur le produit indique qu'il ne peut pas être mis à la poubelle avec les ordures ménagères. Vous devez le déposer dans un centre de recyclage des déchets électriques et électroniques.

La mise au rebut doit être effectuée conformément à la réglementation locale en matière de déchets.

Pour obtenir des compléments d'information sur le traitement, la récupération et le recyclage de ce produit, merci de contacter votre municipalité, le service local des ordures ménagères ou le lieu d'achat du produit.

Votre garantie

Les conditions de garantie de cet appareil sont définies par notre représentant dans le pays où il est vendu et peuvent être obtenues auprès de votre revendeur. La facture d'achat ou le reçu doivent être présentés pour toutes réclamations relevant des conditions de cette garantie.

Ces conditions peuvent être modifiées sans préavis.