



GENERATION FUTURE

ATHYSS REVERTER bagless & bag



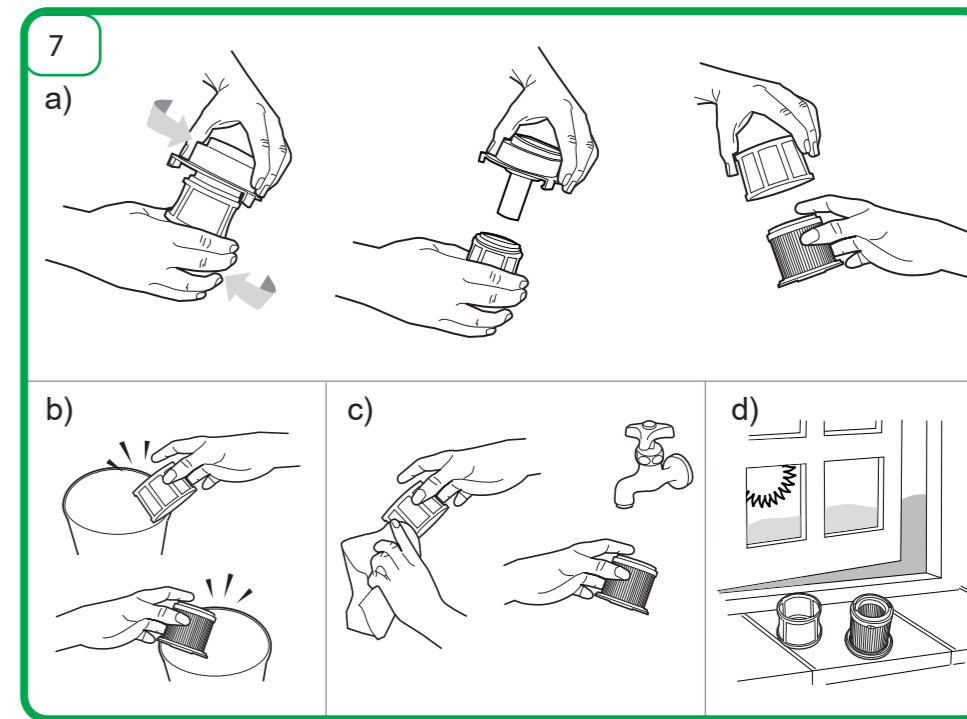
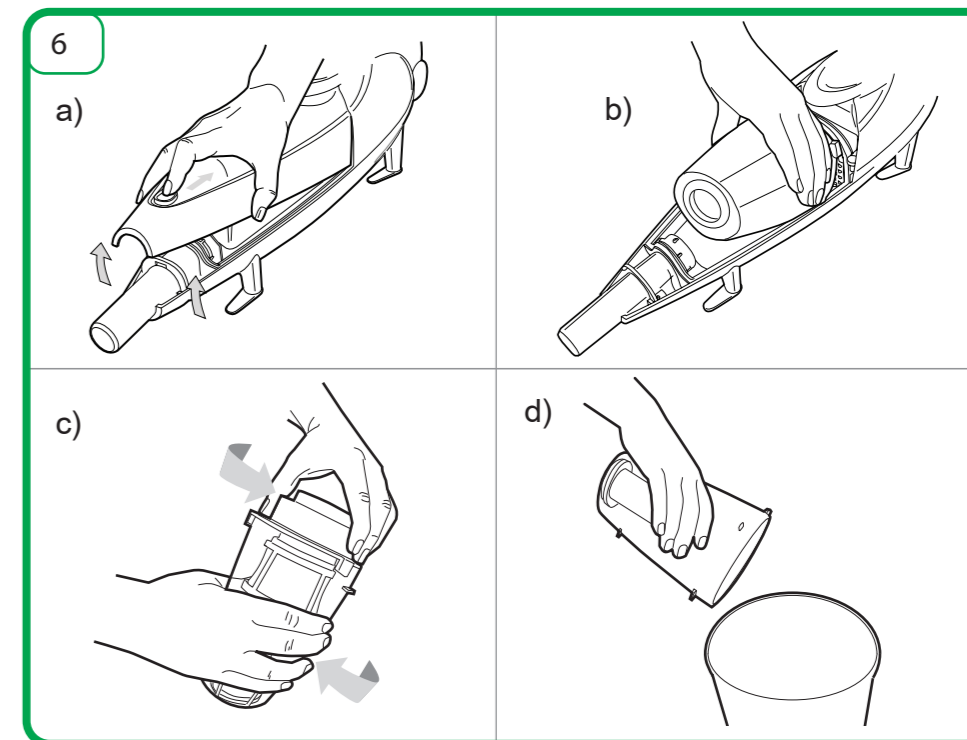
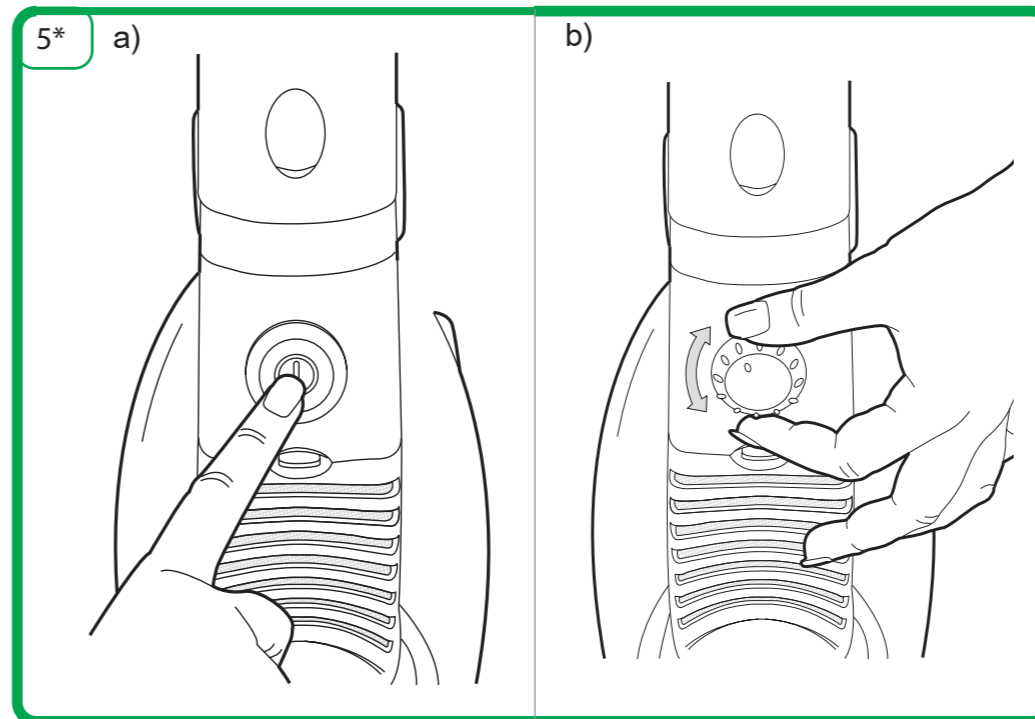
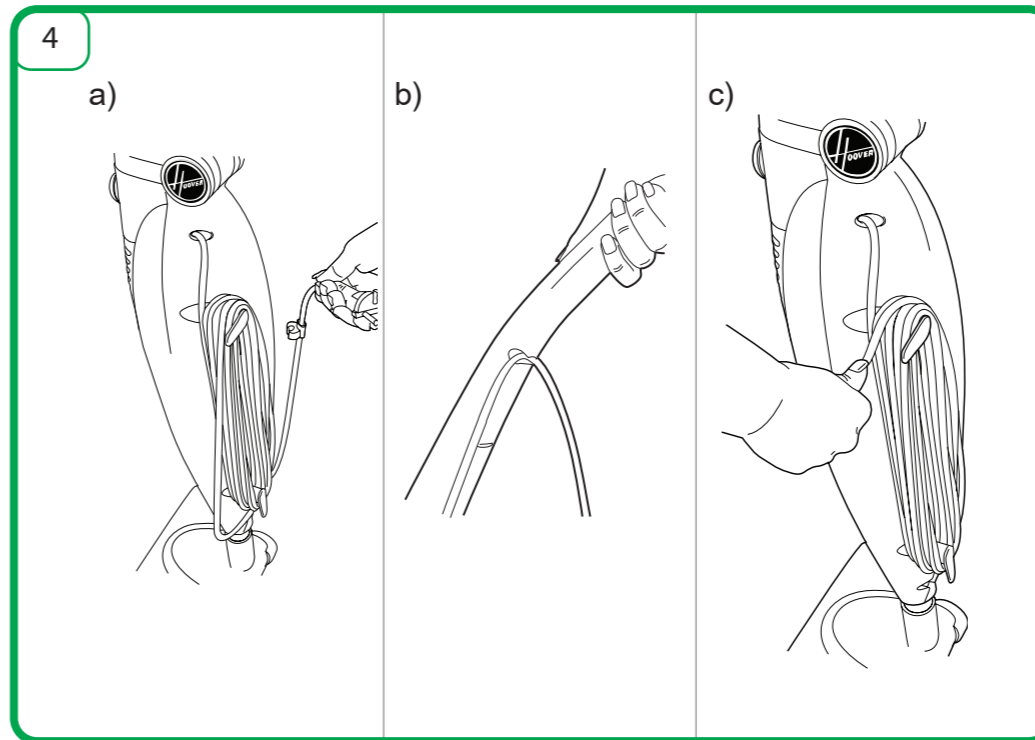
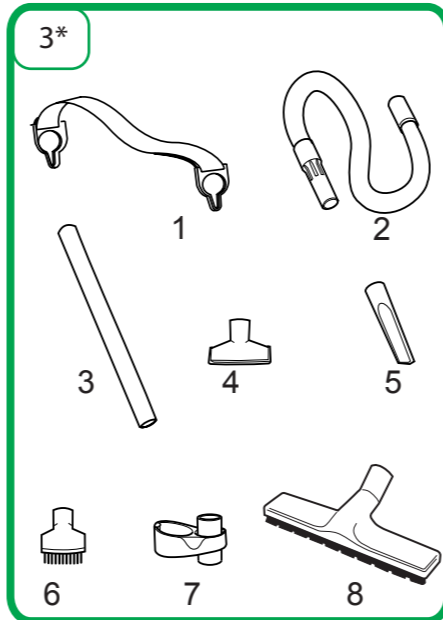
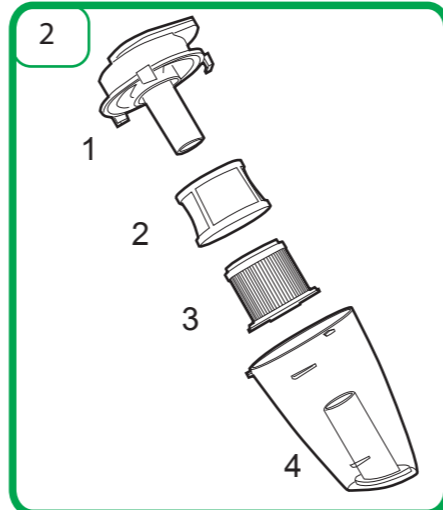
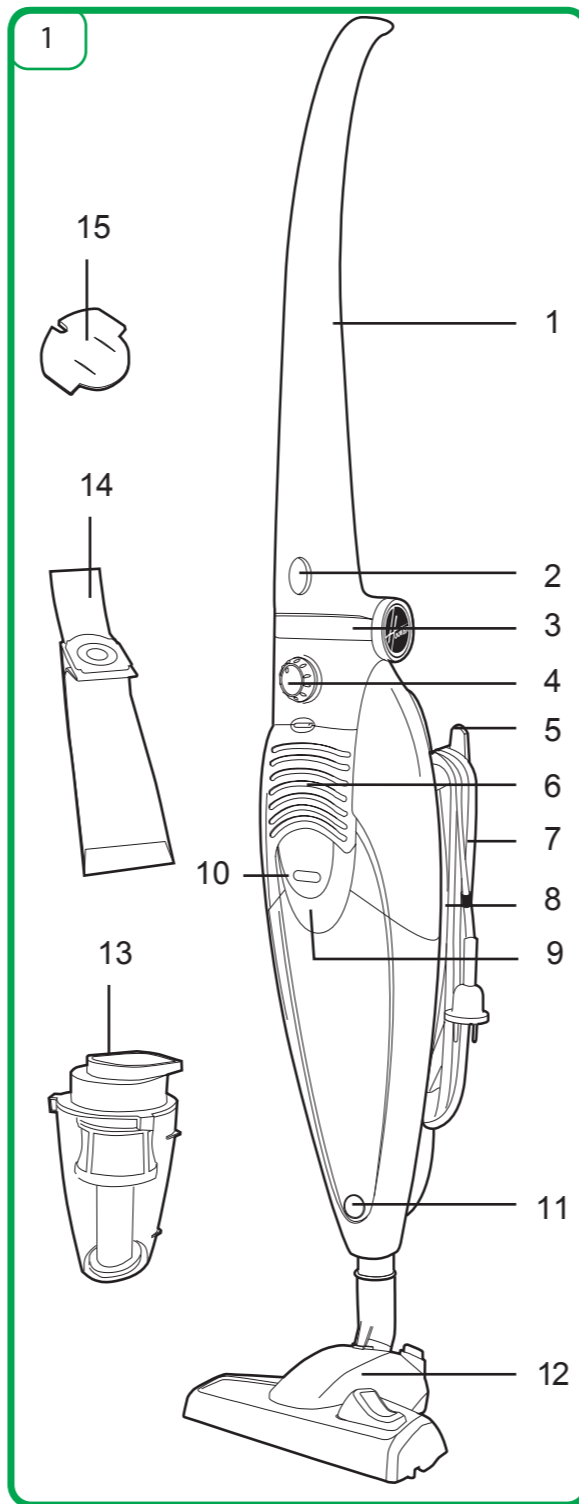
ENGLISH GB
 ITALIANO IT
 FRANÇAIS FR
 DEUTSCH DE
 ΕΛΛΗΝΙΚΑ GR
 NEDERLANDS NL
 ESPAÑOL ES

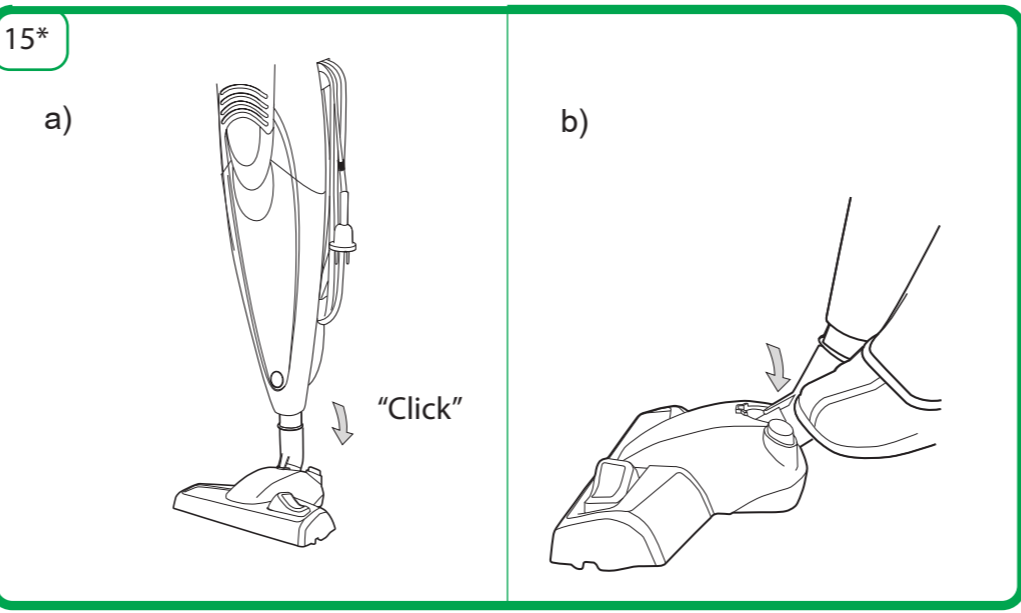
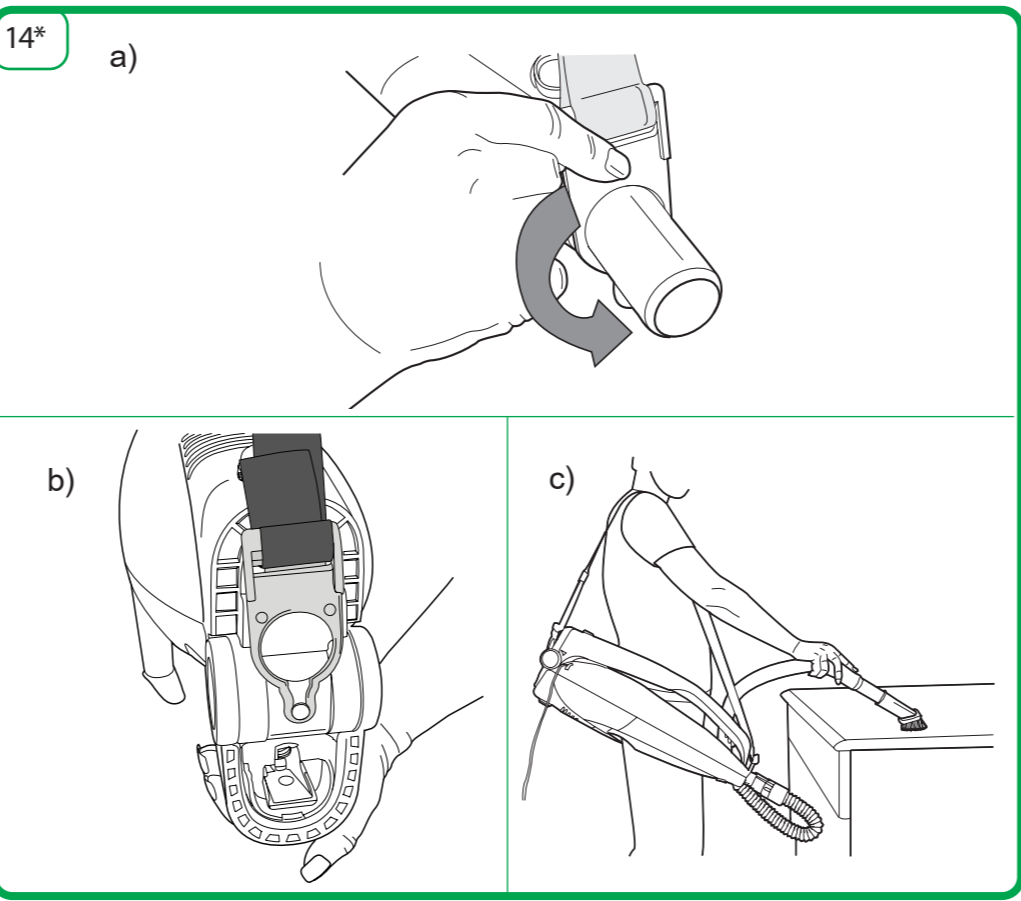
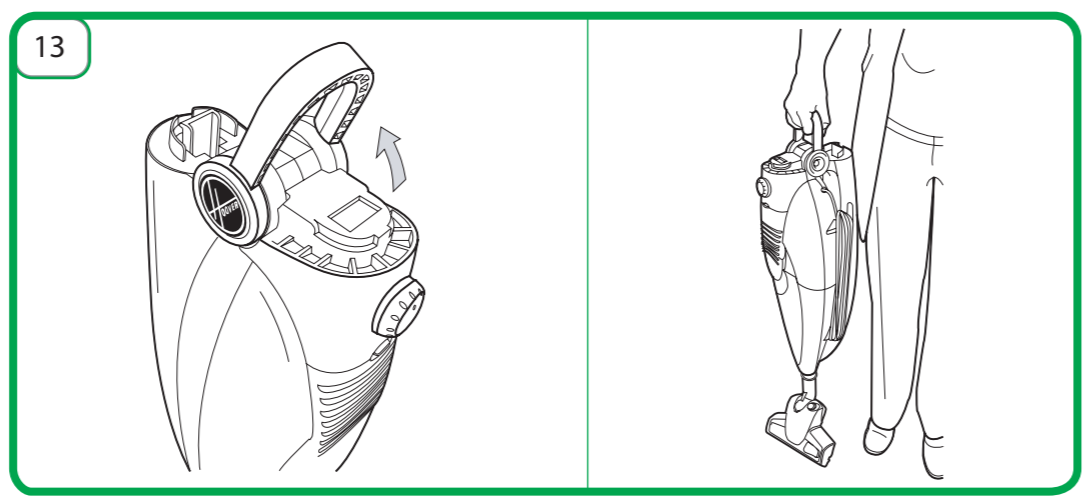
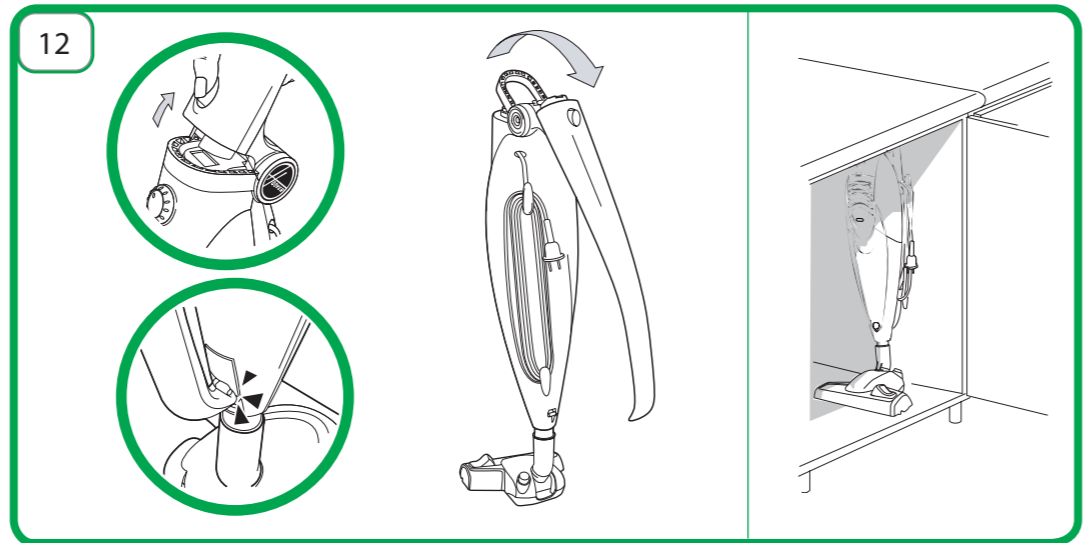
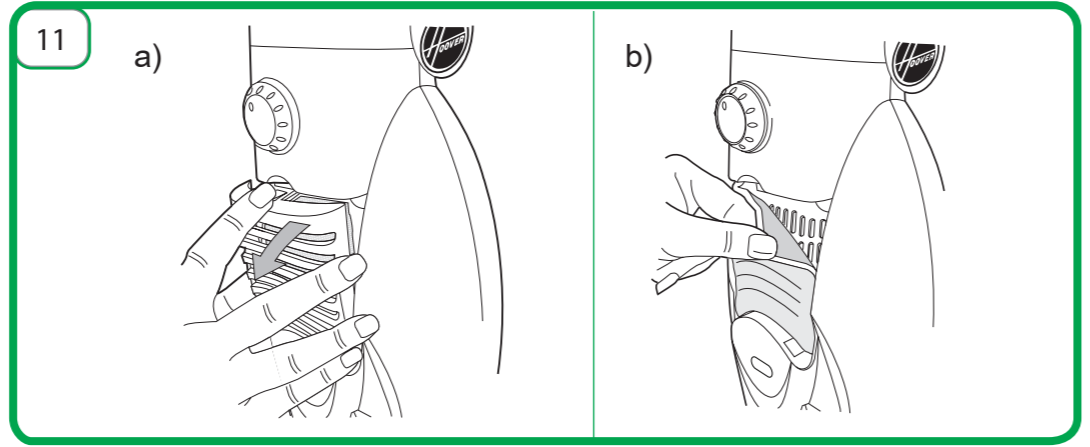
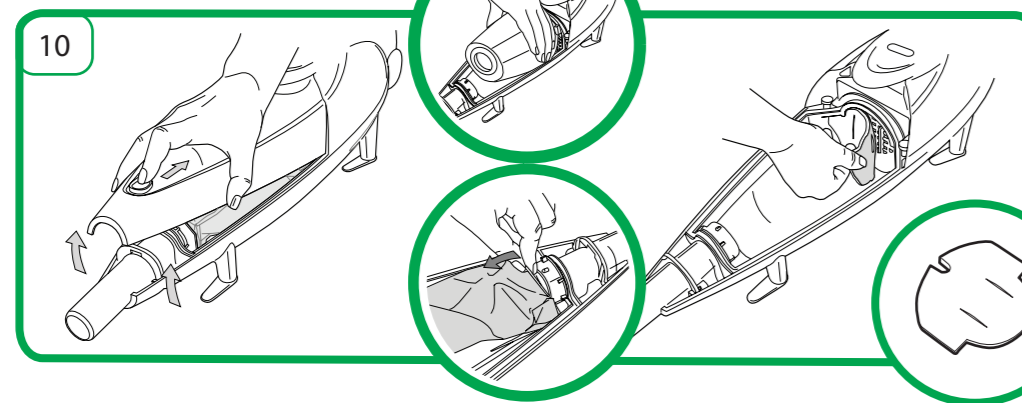
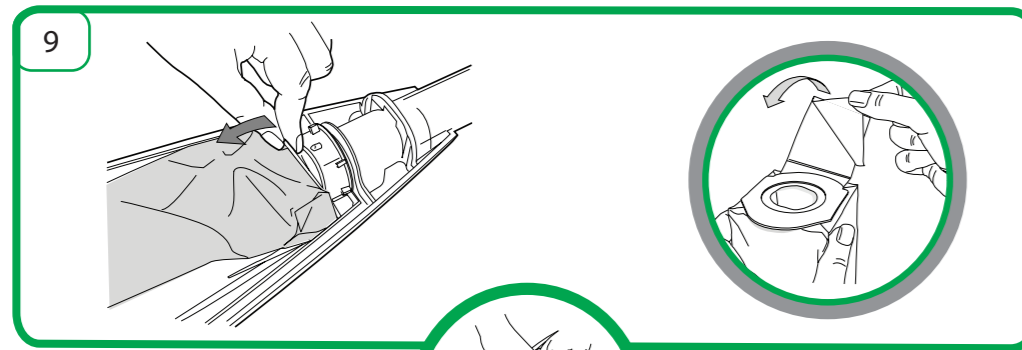
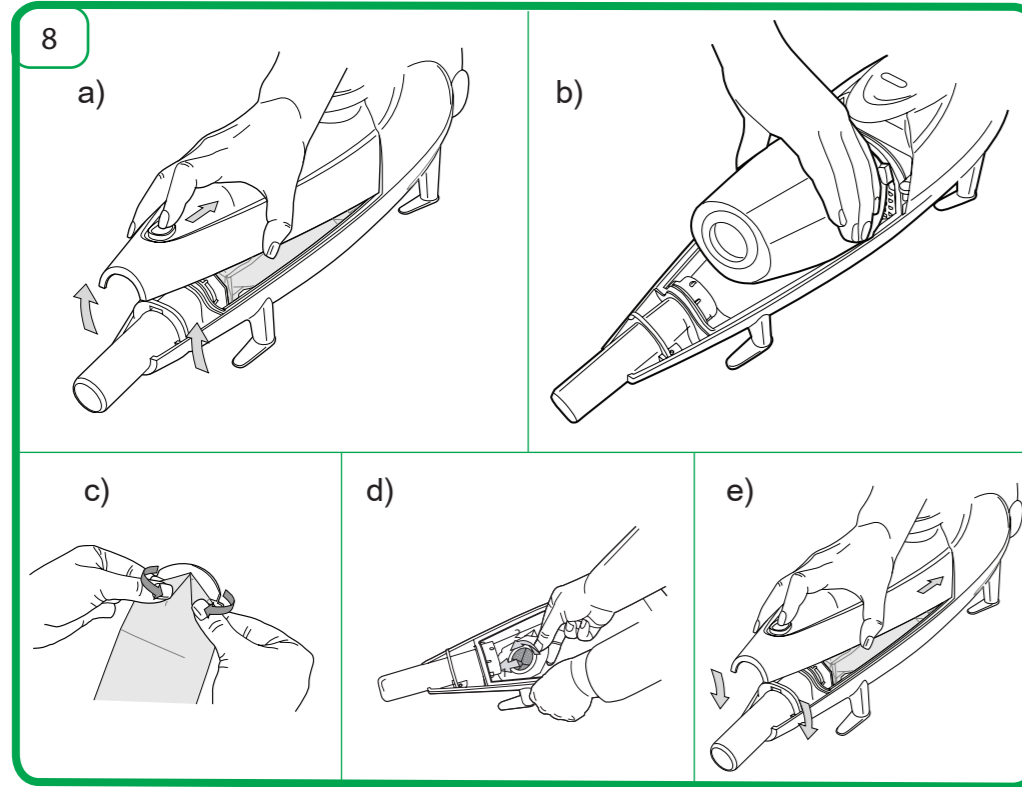
USER INSTRUCTIONS



4800 1589

© 2009 PRINTED IN P.R.C.





USER INSTRUCTIONS

This product must be assembled and operated in accordance with these instructions and used only for domestic cleaning to remove dry dirt and dust from household carpets and flooring. Accessories can be used to remove dirt and dust from furniture and fabrics.

Contents

Important Safety Reminders	3
Suggested Use	3
Do Not	3
Product Components	4
Getting Started	4
Product Use	4
Using in Bagless Mode	4
Using in Bagged Mode.	5
Changing the Exhaust Filter.	6
Special Features	6
Calling for Service	7
Spare Parts	7
Guarantee Statement	7

IMPORTANT SAFETY REMINDERS

This cleaner should only be used for domestic cleaning, as described in this user guide. Please ensure that this guide is fully understood before operating the appliance. Use only attachments recommended or supplied by Hoover.

WARNING: Electricity can be extremely dangerous. This appliance is double insulated and must not be earthed. This plug is fitted with a 13 amp fuse (UK only).

IMPORTANT: The wires in the mains power lead are coloured in accordance with the following code:

Blue – Neutral Brown – Live

STATIC ELECTRICITY: Some carpets can cause a small build up of static electricity. Any static discharge is not hazardous to health.

SUGGESTED USE

The filters are recommended to be inspected and cleaned after each full container is emptied. Only use attachments recommended or supplied by Hoover.

DO NOT

- Let children play with the appliance or its controls. Please supervise the use of the appliance by older children, the elderly or the infirm.
- Use your cleaner outdoors, on wet surfaces or for wet pickup.
- Pick up hard or sharp objects, matches, hot ashes, cigarette ends or other similar items.
- Spray with, or pick up flammable liquids such as cleaning fluids, petrol, etc, or their vapours, as they may cause an explosion or fire.
- Remove the plug by pulling on the supply cord.
- Stand on, or wrap the power cord around arms or legs when using your cleaner.
- Continue to use this product if it appears to be faulty. If the power cord/plug is damaged, stop using the vacuum cleaner IMMEDIATELY. The power cord must be replaced by an authorised HOOVER Service Engineer to avoid a safety hazard.

After use switch the vacuum cleaner off and remove the plug from the electricity supply. Always switch off and remove the plug before cleaning the appliance or attempting any maintenance work.

SAFETY WITH CHILDREN, ELDERLY OR THE INFIRM: Do not let children play with the appliance or its controls. Please supervise the use of the appliance by older children, the elderly or the infirm.

HOOVER SERVICE: To ensure the continued safe and efficient operation of this appliance we recommend that any servicing or repairs are only carried out by an authorised Hoover service engineer.

PRODUCT COMPONENTS

1 - STANDARD EQUIPMENT

1. Foldable handle
2. Foldable handle release button
3. Mini Pop-Up handle
4. On / Off button or variable power control
5. Quick release cord storage hook
6. Exhaust filter
7. Power cord
8. Integrated clip
9. Bag check indicator
10. Transparent door
11. Door release button
12. Carpet & Hard Floor nozzle
13. Bagless cassette assembly
14. Paper Bag
15. Pre motor filter

2 - BAGLESS CASSETTE ASSEMBLY

1. Cassette closure (Red)
2. Mesh filter (Red)
3. HEPA filter (Blue)
4. Container

3 - ACCESSORIES (Certain model only)*

1. Shoulder strap*
2. Flexible hose*
3. Extension tube*
4. Furniture nozzle
5. Crevice tool
6. Dusting brush*
7. Accessory holder
8. Parquet Caresse nozzle*

GETTING STARTED

- Remove product from box.
- Unclip foldaway handle from base of main body and fold upward into place.
- Ensure the exhaust filters are correctly fitted.
- Fit the Carpet & Hard Floor nozzle.
- Fully unwind power cord.
- On fixed power version depress button to switch power On/Off. On variable power version rotate the knob to switch on and control the power.
- For use on hard floors, press nozzle pedal to bring brushes in contact with the hard floor.

PRODUCT USE

4 - POWER CORD STORAGE

- a) Before use undo integrated clip, turn top hook and release power cord.
- b) During use as a stick cleaner clip power cord into back of main handle.
- c) After use, unclip power cord from handle and wind it around storage hooks before securing with integrated clip.

5 - CONTROLS*

- a) On/Off switch. Push to switch On. Push again to switch Off.
- b) Variable power control. Switch On and set the desired power by rotating the selector. Rotate back to switch Off.

USING IN BAGLESS MODE

This product can be used in bagless and bagged mode. This section will describe how to use the product with the bagless cassette and the relative filters.

To change from the bagless to bagged mode please follow the instruction found in the next section "Using in bagged mode".

IMPORTANT: Switch cleaner Off and remove plug from electricity supply before removing the bagless cassette.

* Features vary according to model

6 - EMPTYING THE BAGLESS CASSETTE

- Lay the cleaner on a flat surface, pull back the door release button and remove the transparent door.
- Remove the bagless cassette.
- Remove the cassette closure (red) by rotating the container and upper closure in opposite directions.
- Empty the debris from the container into a bin. Check if it is necessary to clean the relative filters, as described in the "Maintaining the bagless filters" section.
- To refit the bagless cassette and the filters to the product, simply repeat all steps in reverse.

NOTE: Hoover recommends to inspect and wash if necessary, the cassette and the filters after each full container, see maintaining filters section.

7 - MAINTAINING THE BAGLESS FILTERS

- To access the washable HEPA filter (BLUE), rotate the mesh filter in the opposite direction from the cassette upper closure and remove the mesh.
- Gently tap filters to release excess dust.
- Wipe clean the mesh filter (RED) and wash thoroughly the HEPA filter from the inside under hand warm water until the water runs clean.
- Remove excess water by shaking and leave to dry for 24 hours. Refit filters to the cleaner only when completely dry.

DO NOT USE HOT WATER OR DETERGENTS.

IMPORTANT: Ensure the bagless filters, mesh and HEPA, are fitted before use.

USING IN BAGGED MODE

This product can be used in bagless and bagged modes. This section will describe how to use the product with the bag.

8 - TO CHANGE FROM THE BAGLESS TO BAGGED MODE

Please follow the following steps:

- Lay the cleaner on a flat surface, pull back the door release button and remove the transparent door.
- Remove the bagless cassette.
- Fold the corners of the paper bag behind the collar.
- Slide the collar along the guides and lift over the inlet tube. Collar should 'click' into place.
- Locate tabs on door as shown and close door.

9 - CHANGING/FITTING THE PAPER BAG

Replace the paper bag frequently when picking up material such as powder or fine dust or when cleaning new carpets. If the bag check indicator is red, check and if necessary replace the bag. Do not overfill the paper bag.

Remember: The bag check indicator may be red if an obstruction has occurred.

Note: For accurate bag check indication the power control* should be set to maximum.

Note: The bag check indicator will operate in bag mode only.

To change the paper bag:

- Remove bag by pulling bag collar from hose inlet. Remove sticky backing from the dust flap and fold it over the inlet to avoid dust escaping from the bag.
- Refit the bag as explained above, locate tabs on bag door as shown and close bag door.
- Locate tabs on door as shown and close door.

* Features vary according to model

CHANGING THE EXHAUST FILTER

10 - CHANGING THE PRE-MOTOR FILTER

- a) Lay the cleaner on a flat surface, pull back the bagless door release button and remove the transparent door.
- b) Remove the bagless cassette / bag.
- c) Remove the old pre motor filter and replace with the new one.
- d) Refit bagless cassette / bag.
- e) Locate tabs on door as shown and close door.

11 - CHANGING THE EXHAUST FILTER

- a) Lift off filter cover.
- b) Remove filter.
- c) Fit new filter and refit the filter cover.

DO NOT use cleaner without the exhaust filter in place. Replace the exhaust filter after five full containers have been used.

SPECIAL FEATURES

12 - FOLDABLE HANDLE

- a) To use the product as portable vacuum cleaner together with the accessories and Portable Kit, press the handle release button and fold the handle backwards until it clips into place at the base of the main body.
- b) Fold handle for easy storage.

13 - MINI POP-UP HANDLE

As main handle is folded backward the Mini Pop-Up handle automatically rises to allow the product to be easily carried or used as a portable vacuum cleaner.

14 - SHOULDER STRAP*

- a) With nozzle and accessories removed, slide one end of the shoulder strap past the locking tab on the inlet tube and rotate as shown. Refit accessories depending on use.
- b) With main handle folded and locked at the base, clip other end of the shoulder strap over the peg behind the Pop-Up handle.
- c) Carry the cleaner over the shoulder as shown.

15 - NOZZLES

Carpet and Floor nozzle

- a) Secure the nozzle to the product.
- b) To start cleaning, unlock the cleaner by pressing, with your foot, the locking pedal on the nozzle.

Parquet Caresse nozzle*

For wooden and delicate floors..

* Features vary according to model

CALLING FOR SERVICE

A charge will be made if the cleaner is found to be in working order, has not been assembled in accordance with these instructions or has been used incorrectly.

Before calling Hoover Service run through the following checklist:

1. Is there a working electricity supply to the cleaner? Check with another appliance.
2. Are the filters blocked? See Cassette handling & filters section.
3. Is the hose or inlet blocked? Remove any obstruction.
4. Has the cleaner overheated? If so it will take 30 minutes to automatically reset.

If there is any doubt call your local Hoover Service Office for advice, they may be able to assist you over the telephone.

CONSUMABLES AND SPARE PARTS

Use only original Hoover spare parts.

CONSUMABLES & SPARE PARTS	CODE
1 pre-motor filter + 1 exhaust filter	U37 - 35600280
Athyss Hepa & Mesh Filter	T98 - 35600862
Portable kit (1 shoulder strap + 1 hose + 1 dusting brush)	C48 - 35600191
Carpet & Floor nozzle	G107 - 35600942
Parquet caresse nozzle	G87PC - 35600655
Paper Bags	H59 - 35600279

WEEE DIRECTIVE

This appliance is marked according to the European directive 2002/96/EC on Waste Electrical and Electronic Equipment (WEEE). By ensuring this product is disposed of correctly, you will help prevent potential negative consequences for the environment and human health, which could otherwise be caused by inappropriate waste handling of this product. The symbol on the product indicates that this product may not be treated as household waste. Instead it shall be handed over to the applicable collection point for the recycling of electrical and electronic equipment. Disposal must be carried out in accordance with local environmental regulations for waste disposal. For more detailed information about treatment, recovery and recycling of this product, please contact your local city office, your household waste disposal service or the shop where you purchased the product.



GUARANTEE STATEMENT

The guarantee conditions for this appliance are as defined by our representative in the country in which it is sold. Details regarding these conditions can be obtained from the dealer from whom the appliance was purchased. The bill of sale or receipt must be produced when making any claim under the terms of this guarantee. Subject to change without notice.

Hoover Limited Pentrebach, Merthyr Tydfil,

Mid Glamorgan CF48 4TU

GIAS Customer Service 08444 995599

Hoover Spares 08443 712758

* Features vary according to model

ISTRUZIONI PER L'UTENTE

Il prodotto deve essere assemblato e azionato in conformità con queste istruzioni e utilizzato solo per la pulizia domestica, per rimuovere sporco e polvere asciutti da tappeti e pavimenti di casa. È possibile utilizzare accessori per rimuovere sporco e polvere da mobili e tessuti.

Indice

Avvertenze importanti per la sicurezza	8
Consiglio per l'utilizzo	8
Operazioni da evitare	8
Componenti del prodotto	9
Primo utilizzo	9
Utilizzo del prodotto	9
Utilizzo in modalità senza sacco	9
Utilizzo in modalità con sacco	10
Sostituzione del filtro dell'aria in uscita	11
Caratteristiche particolari	11
Servizio di assistenza	12
Parti di consumo e di ricambio	12
Dichiarazione di garanzia	12

AVVERTENZE IMPORTANTI PER LA SICUREZZA

Questo aspirapolvere deve essere usato esclusivamente in ambito domestico per interventi di pulizia secondo le istruzioni riportate nel presente documento. Accertarsi di aver compreso pienamente le istruzioni prima di mettere in funzione l'apparecchio. Utilizzare solo gli accessori raccomandati o forniti da Hoover.

AVVERTENZA: l'elettricità può essere estremamente pericolosa. Questo apparecchio è dotato di doppio isolamento e non richiede la messa a terra. La spina è munita di un fusibile da 13 ampere (solo Regno Unito).

IMPORTANTE: i fili contenuti nel cavo di alimentazione sono colorati secondo il seguente codice:

Blu – Neutro **Marrone – Fase**

ELETTRICITÀ STATICA: alcuni tappeti possono produrre un accumulo di elettricità statica. Le cariche di elettricità statica non sono pericolose per la salute.

CONSIGLI PER L'UTILIZZO

Dopo lo svuotamento di ogni raccogli-polvere pieno, si consiglia di esaminare e pulire i filtri. Utilizzare solo accessori raccomandati o forniti da Hoover.

OPERAZIONI DA EVITARE

- Lasciare che i bambini giochino con l'apparecchio o con i relativi comandi. Si consiglia di supervisionare l'utilizzo dell'apparecchio da parte di ragazzi o persone anziane o disabili.
- Utilizzare l'apparecchio all'esterno, su superfici bagnate o per aspirare liquidi.
- Aspirare oggetti duri o affilati, fiammiferi, cenere calda, mozziconi di sigaretta o simili.
- Vaporizzare o aspirare liquidi infiammabili, liquidi detergenti, petrolio o i loro vapori poiché ne può derivare un rischio di esplosione o incendio.
- Staccare la spina dalla presa di corrente.
- Schiacciare sotto i piedi il cavo di alimentazione o avvolgerlo intorno alle braccia o alle gambe mentre si usa l'apparecchio.
- Continuare a utilizzare l'apparecchio se sembra essere difettoso. Se il cavo/la spina di alimentazione sono danneggiati, smettere IMMEDIATAMENTE di utilizzare l'aspirapolvere. Per evitare pericoli per la sicurezza, il cavo di alimentazione deve essere sostituito da un tecnico autorizzato dell'assistenza HOOVER.

Dopo l'utilizzo, spegnere l'aspirapolvere e rimuovere la spina della presa di corrente. Prima di pulire l'aspirapolvere o di eseguire qualsiasi intervento di manutenzione, spegnere l'apparecchiatura e scollegare il cavo di alimentazione.

SICUREZZA CON I BAMBINI, GLI ANZIANI O I DISABILI: Non lasciare che i bambini giochino con l'apparecchio o con i relativi comandi. Si consiglia di supervisionare l'utilizzo dell'apparecchio da parte di ragazzi o persone anziane o disabili.

ASSISTENZA HOOVER: Per garantire un funzionamento sempre sicuro ed efficace dell'apparecchiatura, si consiglia di fare eseguire eventuali interventi di assistenza o di riparazione dai tecnici del servizio assistenza autorizzato Hoover.

COMPONENTI DEL PRODOTTO

1 - EQUIPAGGIAMENTO STANDARD

1. Impugnatura ripiegabile
2. Pulsante di rilascio dell'impugnatura ripiegabile
3. Mini-impugnatura a scomparsa
4. Pulsante di accensione/spegnimento o comando di variazione di potenza
5. Gancio per il cavo di alimentazione a svolgimento rapido
6. Filtro dell'aria in uscita
7. Cavo di alimentazione
8. Clip integrato
9. Indicatore di controllo del sacco
10. Porta trasparente
11. Pulsante di rilascio della porta
12. Spazzola per tappeti e pavimenti
13. Cassetta raccogli-polvere
14. Sacchetto di carta
15. Filtro pre-motore

2 - CASSETTA RACCOGLI-POLVERE

1. Chiusura cassetta (rossa)
2. Filtro reticolare (rosso)
3. Filtro HEPA (blu)
4. Contenitore raccogli-polvere

3 - ACCESSORI (solo per alcuni modelli)*

1. Cinghia da tracolla*
2. Tubo flessibile*
3. Tubo rigido di prolunga*
4. Spazzola per divani
5. Bocchetta per fessure
6. Spazzola per la polvere*
7. Porta-accessori*
8. Spazzola Parquet Caresse*

PRIMO UTILIZZO

- Estrarre il prodotto dalla scatola.
- Sganciare l'impugnatura ripiegabile dalla base del corpo principale e fissarla in posizione verticale.
- Verificare che il filtro dell'aria in uscita sia montato correttamente.
- Montare la spazzola per tappeti e pavimenti.
- Svolgere completamente il cavo di alimentazione.
- Per la versione a potenza fissa, premere il pulsante per accendere/spegnere l'apparecchio. Nelle versioni a potenza variabile, ruotare la manopola per accendere l'apparecchio e impostare la potenza.
- Per l'utilizzo su pavimento, premere il pedale della spazzola per portarla a contatto del pavimento.

UTILIZZO DEL PRODOTTO

4 - RIAVVOLGIMENTO DEL CAVO DI ALIMENTAZIONE

- a) Prima dell'utilizzo, ruotare il gancio superiore e svolgere il cavo di alimentazione.
- b) Durante l'utilizzo, fissare il cavo di alimentazione sul retro dell'impugnatura principale.
- c) Dopo l'utilizzo, sganciare il cavo di alimentazione dall'impugnatura e riavvolgerlo intorno ai ganci di riavvolgimento prima di fissarlo con il clip integrato.

5 - COMANDI*

- a) Interruttore di accensione/spegnimento: Premerlo per accendere l'apparecchio. Premerlo di nuovo per spegnerlo.
- b) Comando di variazione di potenza: Accendere l'apparecchio e impostare la potenza desiderata ruotando il selettore. Ruotare in senso inverso per spegnere l'apparecchio.

UTILIZZO IN MODALITÀ SENZA SACCO

Questo prodotto può essere utilizzato sia in modalità con sacco che senza sacco. In questa sezione viene descritto come utilizzare il prodotto con la cassetta senza sacco e i relativi filtri.

Per passare dalla modalità senza sacco alla modalità con sacco, seguire le istruzioni fornite nella sezione successiva, "Utilizzo in modalità con sacco".

IMPORTANTE: Spegnerlo l'aspirapolvere e staccare la spina dalla presa di corrente prima di rimuovere la cassetta raccogli-polvere.

* Le caratteristiche variano in base al modello

6 - SVUOTAMENTO DELLA CASSETTA RACCOGLIPOLVERE

- a) Collocare l'aspirapolvere su una superficie piana, quindi tirare indietro il pulsante di rilascio della porta e rimuovere la porta trasparente.
- b) Rimuovere la cassetta raccogli polvere dal prodotto.
- c) Aprire la chiusura della cassetta ruotando il contenitore raccogli polvere e la chiusura superiore in direzioni opposte.
- d) Svuotare i rifiuti dal contenitore raccogli polvere in una pattumiera. Controllare se è necessario pulire i relativi filtri, come descritto nella sezione "Manutenzione dei filtri per la cassetta raccogli polvere".
- e) Per rimontare la cassetta raccogli polvere e i filtri sul prodotto, ripetere semplicemente tutti i passaggi in ordine inverso.

NOTA: Hoover consiglia di esaminare e, se necessario, lavare la cassetta e i filtri a ogni svuotamento della cassetta raccogli polvere, vedere la sezione sulla manutenzione dei filtri.

7 - MANUTENZIONE DEI FILTRI PER LA CASSETTA RACCOGLIPOLVERE

- a) Per accedere al filtro HEPA lavabile (BLU), ruotare il filtro reticolare (ROSSO) nella direzione opposta alla chiusura superiore del contenitore e rimuovere il filtro reticolare.
- b) Scuotere delicatamente i filtri per togliere la polvere.
- c) Pulire il filtro reticolare e lavare accuratamente il filtro HEPA dall'interno sotto un getto di acqua calda fino a quando l'acqua non scorre pulita.
- d) Rimuovere l'acqua in eccesso scuotendo il filtro e lasciandolo asciugare per 24 ore. Rimontare i filtri sull'aspirapolvere solo dopo il completo asciugamento.

NON UTILIZZARE ACQUA BOLLENTE O DETERGENTI PER LAVARE I FILTRI.

IMPORTANTE: Prima dell'uso, assicurarsi che siano stati rimontati i filtri, reticolare e HEPA.

UTILIZZO IN MODALITÀ CON SACCO

Questo prodotto può essere utilizzato sia in modalità con sacco che senza sacco. In questa sezione viene descritto come utilizzare il prodotto con il sacco.

8 - PER PASSARE DALLA MODALITÀ SENZA SACCO ALLA MODALITÀ CON SACCO

Procedere come segue:

- a) Adagiare l'aspirapolvere su una superficie piana, quindi tirare indietro il pulsante di rilascio della porta e rimuovere la porta trasparente.
- b) Rimuovere la cassetta raccogli polvere dal prodotto.
- c) Prima di inserire un nuovo sacco di carta, ripiegarne gli angoli dietro il collare del sacco stesso.
- d) Inserire il collare lungo le guide e fissarlo sopra il condotto d'aspirazione. Il collare deve scattare in posizione.
- e) Collocare le linguette poste sullo sportellino come indicato e chiudere lo sportellino.

9 - SOSTITUZIONE DEL SACCO DI CARTA

Sostituire spesso il sacco di carta se si aspirano materiali quali polvere o polverine fini quando si effettua la pulizia di tappeti nuovi. Se l'indicatore di controllo del sacco è rosso, o se comunque risulta necessario, sostituire il sacco. È importante non sovrariempire il sacco.

Nota: l'indicatore di controllo del sacco può apparire di colore rosso per segnalare un'ostruzione.

Nota: Settare al massimo il controllo di regolazione della potenza*, per ottenere un'indicazione più accurata da parte dell'indicatore di controllo del sacco.

Nota: l'indicatore di controllo del sacco funziona solo in modalità con sacco.

Per sostituire il sacco di carta:

- a) Rimuovere il sacco estraendo il collare del sacco dal condotto d'aspirazione. Staccare il rivestimento adesivo dalla linguetta e ripiegarla sopra l'apertura del sacco, per evitare la fuoriuscita della polvere dal sacco.
- b) Rimontare un sacco nuovo, come descritto in precedenza.
- c) Collocare le linguette poste sullo sportellino come indicato e chiudere lo sportellino.

* Le caratteristiche variano in base al modello

SOSTITUZIONE DEL FILTRO DELL'ARIA IN USCITA

10 - SOSTITUZIONE DEL FILTRO PRE-MOTORE

- Adagiare l'aspirapolvere su una superficie piana, quindi tirare indietro il pulsante di rilascio della porta e rimuovere la porta trasparente.
- Rimuovere la cassetta senza sacco / sacchetto di carta dal prodotto.
- Rimuovere il vecchio filtro pre-motore e sostituirlo con uno nuovo.
- Rimontare la cassetta senza sacco / sacchetto di carta nuovo
- Collocare le linguette poste sullo sportellino come indicato e chiudere lo sportellino.

11 - SOSTITUZIONE DEL FILTRO DELL'ARIA IN USCITA

- Solleverare il coperchio del filtro.
- Rimuovere il filtro.
- Montare il nuovo filtro e rimontare il coperchio del filtro.

NON utilizzare l'apparecchio senza il filtro dell'aria in uscita al suo posto. Si suggerisce di sostituire il filtro dell'aria in uscita ogni 5 svuotamenti della cassetta raccogli-polvere.

CARATTERISTICHE PARTICOLARI

12 - IMPUGNATURA RIPIEGABILE

- Per utilizzare il prodotto come aspirapolvere portatile insieme agli accessori e al kit portatile, premere il pulsante di rilascio dell'impugnatura e piegare l'impugnatura all'indietro fino a quando non si arresta al suo posto, alla base del corpo principale.
- Ripiegare l'impugnatura per riporre l'apparecchio.

13 - MINI-IMPUGNATURA

Quando l'impugnatura principale viene piegata all'indietro, la mini-impugnatura si solleva automaticamente per consentire di trasportare facilmente il prodotto.

14 - CINGHIA DA TRACCOLLA*

- Dopo aver rimosso spazzola e accessori, far scivolare un'estremità della cinghia da tracolla fino alla linguetta di blocco situata sul tubo di ingresso e ruotarla nel modo indicato. Rimontare gli accessori necessari.
- Con l'impugnatura principale piegata e bloccata alla base, fermare l'altra estremità della cinghia da tracolla sopra il gancio che si trova dietro l'impugnatura rimovibile.
- Portare l'aspirapolvere sopra la spalla nel modo indicato.

15 - SPAZZOLE

Spazzola per tappeti e pavimenti

- Assicurare la spazzola al prodotto e posizionare il prodotto in posizione verticale.
- Per avviare la pulizia, sbloccare l'apparecchio premendo con il piede il pedale di blocco sulla spazzola.

Spazzola Paquet Caresse*

Per pavimenti in legno e delicati.

* Le caratteristiche variano in base al modello

SERVIZIO DI ASSISTENZA

Verrà addebitato un intervento di assistenza se si esamina l'apparecchio e si riscontra che si trova nelle corrette condizioni operative, non è stato montato secondo quanto riportato nel presente libretto d'istruzioni o è stato oggetto di uso improprio.

Prima di contattare il servizio di assistenza Hoover, eseguire le verifiche seguenti:

1. La presa elettrica a cui è collegato l'apparecchio è funzionante? Verificare collegando un altro apparecchio.
2. I filtri sono ostruiti? Vedere la sezione Manutenzione della cassetta e dei filtri.
3. Il condotto d'aspirazione o l'ingresso sono bloccati? Rimuovere eventuali elementi di blocco.
4. L'aspirapolvere si è surriscaldato? In questo caso, il reset automatico richiede circa 30 minuti.

In caso di dubbi, per chiedere consiglio rivolgersi al centro di assistenza Hoover locale, che sarà in grado di fornire assistenza telefonica.

PARTI DI CONSUMO E DI RICAMBIO

Utilizzare solo pezzi di ricambio originali Hoover.

PARTI DI RICAMBIO E DI CONSUMO	CODICE
1 filtro pre-motore + 1 filtro di scarico	U37 - 35600280
Filtro Athyss Hepa e reticolare	T98 - 35600862
Kit portatile (1cinghiadatraccolla+1tuboflessibile+1spazzolaperlapolvere)	C48 - 35600191
Spazzola per tappeti e pavimento:	G107 - 35600942
Spazzola Caresse per parquet	G87PC - 35600655
Sacchetti di carta	H59 - 35600279

DIRETTIVA WEEE

L'apparecchio è contrassegnato in conformità alla direttiva europea WEEE (RAEE) 2002/96/EC sulla gestione dei rifiuti da apparecchiature elettriche ed elettroniche. Garantendo il corretto smaltimento del prodotto, il cliente contribuisce alla salvaguardia della salute delle persone e alla protezione dell'ambiente che potrebbero altrimenti essere compromessi da uno smaltimento eseguito in maniera non idonea. Il simbolo apposto su di esso indica che questo prodotto non può essere smaltito come i normali rifiuti domestici. Bensì, deve essere portato al punto di raccolta o al centro di riciclaggio delle apparecchiature elettriche ed elettroniche più vicino. Lo smaltimento deve essere eseguito in conformità alle normative locali vigenti per la salvaguardia dell'ambiente e lo smaltimento dei rifiuti. Per ulteriori informazioni sul trattamento, il recupero e il riciclaggio di questo prodotto, contattare gli uffici locali competenti in materia, l'unità territoriale competente per il servizio di smaltimento o il negozio in cui è stato effettuato l'acquisto.



DICHIARAZIONE DI GARANZIA

Le condizioni di garanzia relative a questo apparecchio sono definite dal rappresentate Hoover nel Paese di vendita. Per conoscere in dettaglio le condizioni, rivolgersi al distributore Hoover presso il quale l'apparecchio è stato acquistato. Per ogni contestazione ai sensi dei termini della garanzia, è necessario mostrare la fattura o un documento di acquisto equipollente. Queste condizioni potrebbero venire modificate senza obbligo di preavviso.

CANDY HOOVER GROUP S.r.l.

Sede commerciale: via Privata E. Fumagalli,
20047 Brugherio (Mi)
Tel +39 039 208655
servizioclienti@hoover.it
Gias Customer Service (Italia) 039 2086811

* Le caratteristiche variano in base al modello

MODE D'EMPLOI

Cet appareil doit être assemblé et utilisé conformément à ces instructions et utilisé seulement pour le nettoyage ménager pour aspirer la saleté sèche et la poussière des moquettes et des sols domestiques. Les accessoires peuvent être utilisés pour aspirer la saleté et la poussière des meubles et des tissus.

Sommaire

Remarques importantes concernant la sécurité	13
Conseils d'utilisation	13
Ne pas	13
Composants de l'appareil	14
Première utilisation	14
Utilisation de l'appareil	14
Utilisation en mode sans sac	14
Utilisation en mode avec sac	15
Changement du filtre de sortie de l'air	16
Caractéristiques spéciales	16
Recours au service technique	17
Pièces détachées et consommables	17
Déclaration de Garantie	17

REMARQUES IMPORTANTES CONCERNANT LA SÉCURITÉ

Cet aspirateur doit uniquement être utilisé pour le nettoyage domestique, conformément aux instructions de ce mode d'emploi. Veuillez vous assurer que ces instructions sont parfaitement comprises avant d'utiliser l'aspirateur. N'utilisez que les accessoires recommandés ou fournis par Hoover.

ATTENTION : L'électricité peut être extrêmement dangereuse. Cet aspirateur est doublement isolé et ne doit pas être mis à la terre. Cette fiche est équipée d'un fusible 13 ampères (uniquement au R.U.).

IMPORTANT : Les fils du cordon d'alimentation sont colorés selon le code suivant :

Bleu – Neutre **Marron – Sous tension**

ELECTRICITE STATIQUE : Certains tapis/moquettes peuvent produire une petite accumulation d'électricité statique. Les décharges d'électricité statique ne sont pas dangereuses pour la santé.

CONSEILS D'UTILISATION

Il est recommandé d'inspecter et de nettoyer les filtres après chaque vidage de bac plein. N'utilisez que les accessoires recommandés ou fournis par Hoover.

NE PAS

- Laisser les enfants jouer avec l'appareil ou avec ses commandes. Veuillez superviser les enfants plus grands, personnes âgées ou infirmes lorsqu'ils utilisent l'appareil.
- Utiliser l'aspirateur à l'extérieur, sur des surfaces mouillées ou pour aspirer des liquides/substances mouillées.
- Aspirer des objets durs ou tranchants, allumettes, cendres chaudes, mégots de cigarettes ou autres objets similaires.
- Vaporiser ou aspirer des liquides inflammables tels que des fluides de nettoyage, de l'essence etc, ou leurs vapeurs qui comportent un risque d'explosion ou d'incendie.
- Débrancher la prise en tirant sur le cordon d'alimentation.
- Marcher sur le cordon d'alimentation ou l'enrouler sur vos bras ou vos jambes quand vous utilisez l'aspirateur.
- Continuer d'utiliser l'aspirateur s'il semble défectueux. Si le cordon d'alimentation ou la prise sont endommagés, arrêtez IMMEDIATEMENT d'utiliser l'aspirateur. Le cordon d'alimentation doit être remplacé par un technicien HOOVER agréé pour éviter les risques d'accident.

Après utilisation, éteignez l'aspirateur et débranchez la prise de courant. Vous devez toujours arrêter l'appareil et débrancher la prise de courant avant de le nettoyer ou de procéder à l'entretien.

SÉCURITÉ DES ENFANTS, DES PERSONNES ÂGÉES ET INFIRMES : Ne laissez pas les enfants jouer avec l'aspirateur ou ses commandes. Veuillez superviser les enfants plus grands, personnes âgées ou infirmes lorsqu'ils utilisent l'appareil.

SERVICE HOOVER : Pour assurer l'utilisation sûre et efficace de cet appareil, nous recommandons de ne faire effectuer l'entretien et les réparations que par un réparateur Hoover agréé.

COMPOSANTS

1 - EQUIPEMENT STANDARD

1. Poignée repliable
2. Bouton de déverrouillage de poignée repliable
3. Mini-poignée automatique
4. Commutateur de marche/arrêt ou commande de puissance variable
5. Crochet de rangement de cordon d'alimentation à action rapide
6. Filtre de sortie de l'air
7. Cordon d'alimentation
8. Clip intégré
9. Indicateur de sac plein
10. Porte transparente
11. Bouton de déverrouillage de trappe
12. Suceur pour moquettes et sols durs
13. Ensemble cassette sans sac
14. Sac papier
15. Filtre de protection du moteur

2 - CASSETTE SANS SAC

1. Fermeture de cassette (rouge)
2. Filtre-tamis (rouge)
3. Filtre HEPA (bleu)
4. Bac

3 - ACCESSOIRES (certains modèles seulement)*

1. Bandoulière*
2. Tuyau*
3. Tube de rallonge*
4. Petit suceur
5. Suceur plat
6. Brosse à meubles*
7. Porte-accessoires*
8. Suceur Caresse pour parquet*

PREMIERE UTILISATION

- Sortez l'appareil de l'emballage.
- Dégagez la poignée escamotable de la base de la carrosserie et dépliez-la pour la mettre en place.
- Assurez-vous que les filtres de sortie sont correctement adaptés.
- Adaptez le suceur pour moquettes et sols durs.
- Déroulez entièrement le cordon d'alimentation.
- Pour les modèles à puissance fixe, appuyez sur le bouton de marche/arrêt. Pour les modèles à puissance variable, tournez le bouton pour allumer et régler la puissance de l'appareil.
- Pour aspirer les sols durs, appuyez sur la pédale du suceur pour abaisser les brosses au sol.

UTILISATION

4 - RANGEMENT DU CORDON D'ALIMENTATION

- a) Avant d'utiliser l'appareil, défaites le clip intégré, tournez le crochet supérieur et libérez le cordon d'alimentation.
- b) Lors de l'utilisation comme aspirateur balai, fixez le cordon au dos de la poignée principale avec le clip.
- c) Après utilisation, détachez le cordon de la poignée et enroulez-le sur les crochets de rangement avant de l'immobiliser avec le clip intégré.

5 - COMMANDES*

- a) Commutateur marche/arrêt. Poussez pour allumer. Poussez de nouveau pour éteindre.
- b) Commande de puissance variable. Allumez et réglez à la puissance voulue en tournant le sélecteur. Tournez dans le sens inverse pour éteindre.

UTILISATION EN MODE SANS SAC

Ce produit peut être utilisé en mode avec ou sans sac. Cette section décrit comment utiliser le produit avec la cassette sans sac et les filtres associés. Pour passer du mode sans sac au mode avec sac, suivre les instructions comprises à la section suivante « Utilisation en mode sans sac ».

IMPORTANT : Eteignez l'aspirateur et débranchez-le avant de vider la cassette sans sac.

* Les caractéristiques varient selon le modèle

6 - VIDAGE DE LA CASSETTE SANS SAC

- Couchez l'aspirateur sur une surface plate, tirez sur le bouton de déverrouillage de la trappe et retirez la porte transparente.
- Retirez la cassette sans sac.
- Retirez la fermeture de la cassette (rouge) en tournant le bac et la fermeture supérieure en sens opposés.
- Videz le contenu du bac dans une poubelle. Vérifiez s'il est nécessaire de nettoyer les filtres associés tel que décrit à la section « Entretien des filtres de la cassette sans sac ».
- Pour réadapter la cassette sans sac et les filtres sur l'aspirateur, il suffit de suivre cette procédure dans l'ordre inverse.

REMARQUE : Hoover recommande d'inspecter et de nettoyer, si nécessaire, la cassette et les filtres après chaque vidage de bac plein - voir la section concernant l'entretien des filtres.

7 - ENTRETIEN DES FILTRES DE LA CASSETTE SANS SAC

- Pour accéder au filtre lavable HEPA (BLEU), tournez le tamis dans le sens opposé de la fermeture supérieure de la cassette et retirez le tamis.
- Tapotez doucement les filtres pour décoller la poussière accumulée.
- Essuyez le tamis (ROUGE) et lavez soigneusement le filtre HEPA de l'intérieur sous l'eau tiède jusqu'à ce que l'eau qui s'en écoule soit claire.
- Éliminez l'excédent d'eau en le secouant et laissez-le sécher pendant 24 heures. Replacez les filtres sur l'aspirateur une fois complètement secs.

NE PAS UTILISER D'EAU CHAUDE OU DE DETERGENTS.

IMPORTANT : Assurez-vous que les filtres, la grille et le filtre HEPA sont montés avant utilisation.

UTILISATION EN MODE AVEC SAC

Ce produit peut être utilisé avec ou sans sac. Cette section décrit comment utiliser le produit avec la cassette avec sac.

8 - POUR PASSER DE MODE SANS SAC À MODE AVEC SAC

Suivez les étapes suivantes :

- Couchez l'aspirateur sur une surface plate, tirez sur le bouton de déverrouillage de la porte et retirez la porte transparente.
- Retirez la cassette sans sac.
- Repliez les coins du sac papier derrière la collerette.
- Faites glisser la collerette le long des guides et soulevez-la au-dessus du tube d'embouchure. La collerette se met en place avec un déclic.
- Positionnez les taquets de la porte comme illustré et fermez la porte.

9 - REMPLACEMENT/MISE EN PLACE DU SAC PAPIER

Remplacez fréquemment le sac papier lors de l'aspiration de matières telles que de la poudre, des fines poussières ou des moquettes neuves. Si le voyant de remplissage du sac est rouge, veuillez vérifier le sac et le cas échéant, le remplacer. Ne pas remplir excessivement le sac papier.

Attention : L'indicateur de sac plein peut également passer au rouge en cas de blocage.

Note : Pour que l'information donnée par l'indicateur de sac plein soit précise, la puissance d'aspiration doit être fixée au niveau maximum.

Note : L'indicateur de sac plein fonctionne uniquement en mode utilisation « avec sac ».

Remplacement du sac papier :

- Retirez le sac en tirant sur sa collerette au niveau de l'embouchure du tuyau. Décollez l'adhésif du volet antipoussière et rabattez-le sur l'embouchure pour empêcher la poussière de s'échapper du sac.
- Remettez le sac comme expliqué ci-dessus et positionnez les taquets de la porte du sac comme illustré et fermez la porte du sac.
- Positionnez les taquets de la porte comme illustré et fermez la porte.

* Les caractéristiques varient selon le modèle

REPLACEMENT DU FILTRE DE SORTIE

10 - REMPLACEMENT DU FILTRE DE PROTECTION DE MOTEUR

- Couchez l'aspirateur sur une surface plate, tirez sur le bouton de déverrouillage de la porte et retirez la porte transparente.
- Retirez la cassette sans sac / sac papier.
- Enlevez le filtre usagé et remplacez le par le nouveau.
- Remettez la cassette sans sac / sac papier.
- Positionnez les taquets de la porte et fermez la porte

11 - REMPLACEMENT DU FILTRE DE SORTIE

- Retirez le couvercle du filtre en le soulevant.
- Retirez le filtre.
- Adaptez un filtre neuf et remettez le couvercle de filtre.

NE PAS utiliser l'aspirateur sans le filtre de sortie en place. Remplacez le filtre de sortie tous les cinq vidages de bac plein.

CARACTÉRISTIQUES SPÉCIALES

12 - POIGNEE REPLIABLE

- Pour utiliser l'appareil comme aspirateur portable avec les accessoires et le kit portable, appuyez sur le bouton de déverrouillage de la poignée et rabattez la poignée vers l'arrière jusqu'à ce qu'elle s'adapte dans la base de la carrosserie.
- Repliez la poignée pour faciliter le rangement.

13 - MINI-POIGNEE AUTOMATIQUE

Lorsque la poignée principale est rabattue en arrière, la mini-poignée automatique sort automatiquement afin de pouvoir facilement transporter ou utiliser l'appareil comme aspirateur portable.

14 - BANDOULIERE*

- Le suceur et les accessoires retirés, glissez une extrémité de la bandoulière au-delà du taquet de verrouillage sur le tube d'embouchure et tournez comme illustré. Remontez les accessoires en fonction de l'utilisation.
- La poignée principale repliée et verrouillée à la base, attachez l'autre extrémité de la bandoulière sur l'accroche derrière la mini-poignée.
- Portez l'aspirateur à l'épaule comme illustré.

15 - SUCEURS

Suceur pour moquettes et sols durs

- Fixez la brosse à l'appareil et placez l'aspirateur à sa position autonome.
- Pour utiliser l'aspirateur, le déverrouiller en appuyant avec le pied sur la pédale de blocage autonome située sur la brosse.

Suceur Caresse pour parquet*

Pour parquets et sols délicats.

* Les caractéristiques varient selon le modèle

RECOURS AU SERVICE TECHNIQUE

Si vous appelez un technicien qui constate que l'aspirateur est en état de marche, qu'il n'a pas été monté conformément à ces instructions ou qu'il n'a pas été utilisé correctement, des frais vous seront facturés.

Avant d'appeler le service après-vente Hoover, effectuez les contrôles suivants :

1. L'aspirateur est-il alimenté en électricité ? Essayez de brancher un autre appareil sur la même prise.
2. Les filtres sont-ils colmatés ? Voir Manipulation de la cassette et des filtres.
3. Le tuyau ou l'embouchure sont-ils obstrués ? Éliminez l'obstruction le cas échéant.
4. L'aspirateur a-t-il surchauffé ? Si c'est le cas, il lui faudra environ 30 minutes pour se réinitialiser automatiquement.

En cas de doute, appelez votre service après-vente Hoover qui pourra vous conseiller ou vous assister au téléphone.

PIECES D'USURE ET DETACHEES

N'utilisez que des pièces de rechange de la marque Hoover.

PIECES D'USURE ET DETACHEES	CODE
1 filtre de protection du moteur + 1 filtre de sortie	U37 - 35600280
Filtre Athyss Hepa & tamis	T98 - 35600862
Kit portable (1 bandoulière + 1 tuyau + 1 brosse à meubles)	C48 - 35600191
Suceur pour moquettes et sols	G107 - 35600942
Suceur Caresse pour parquet	G87PC - 35600655
Sacs papier	H59 - 35600279

DIRECTIVE WEEE

Cet appareil porte des marques conformément à la directive européenne 2002/96/CE relative aux déchets d'équipements électriques et électroniques (WEEE). Si vous jetez ce produit convenablement, vous contribuerez à éviter des conséquences néfastes potentielles pour l'environnement et pour la santé. Le symbole qui se trouve sur le produit indique qu'il ne peut pas être mis à la poubelle avec les ordures ménagères. Vous devez le déposer dans un centre de recyclage des déchets électriques et électroniques. La mise au rebut doit être effectuée conformément à la réglementation locale en matière de déchets. Pour obtenir des compléments d'information sur le traitement, la récupération et le recyclage de ce produit, merci de contacter votre municipalité, le service local des ordures ménagères ou le lieu d'achat du produit.



DECLARATION DE GARANTIE

Les conditions de garantie de cet appareil sont définies par notre représentant dans le pays où il est vendu et peuvent être obtenues auprès de votre revendeur. La facture d'achat ou le reçu doivent être présentés pour toutes réclamations relevant des conditions de cette garantie. Ces conditions peuvent être modifiées sans préavis.

Groupe Candy.Hoover SAS

13, rue Auger 93697 Pantin Cedex

Tel: 01.49.15.92.00

Ligne Service Consommateurs (France)

0892 35 00 89

Candy Hoover Belgium NV

Haachtsesteenweg 162B

1820 Melsbroek

Tel : 02-752 94 11

Gias Customer Service (België)

0903/99109 (1.12 € / min.)

* Les caractéristiques varient selon le modèle

BEDIENUNGSANLEITUNG

Dieses Gerät muss gemäß der Gebrauchsanleitung zusammengesetzt und verwendet werden. Es ist nur für die Trockenreinigung von Teppichen und Glattböden im Haushalt geeignet. Die Zubehörteile können zum Entfernen von trockenem Schmutz und Staub auf Möbeln und Stoffen verwendet werden.

Inhalt

Wichtige Sicherheitshinweise	18
Empfohlene Verwendung	18
Was Sie vermeiden sollten:	18
Bezeichnung der Komponenten	19
Erste Schritte	19
Verwendung des Geräts	19
Verwendung ohne Staubbeutel	19
Verwendung mit Staubbeutel	20
Auswechseln der Filter	21
Besondere Funktionen	21
Kundendienst	22
Ersatzteile	22
Garantieerklärung	22

WICHTIGE SICHERHEITSHINWEISE

Dieser Staubsauger sollte nur zur Reinigung im Haushalt gemäß dieser Bedienungsanleitung verwendet werden. Bitte lesen Sie vor Gebrauch des Geräts die vorliegende Bedienungsanleitung sorgfältig durch. Verwenden Sie nur von Hoover empfohlene oder gelieferte Zubehörteile.

ACHTUNG: Elektrizität kann äußerst gefährlich sein. Dieses Gerät ist doppelt isoliert und darf nicht geerdet werden. Der Netzstecker enthält eine Sicherung von 13 A (nur GB).

STATISCHE ELEKTRIZITÄT: Manche Teppiche können die Bildung statischer Elektrizität verursachen, die jedoch sehr gering und bei Entladung nicht gesundheitsschädlich ist.

EMPFOHLENE VERWENDUNG

Die Filter sollten nach jeder Leerung des vollen Behälters überprüft und gereinigt werden. Verwenden Sie nur von Hoover empfohlene oder gelieferte Ersatz- und Zubehörteile.

SICHERHEITSHINWEISE

- Kinder nicht mit dem Gerät oder den Bedienelementen spielen lassen. Die Benutzung des Geräts durch größere Kinder, ältere oder kranke Menschen sollte nur unter Aufsicht eines Erwachsenen erfolgen.
- Verwenden Sie den Staubsauger nicht im Freien, auf nassen Flächen oder zum Aufsaugen von Flüssigkeiten.
- Vermeiden Sie es, harte oder scharfe Gegenstände, Streichhölzer, heiße Asche, Zigarettenkippen oder Ähnliches aufzusaugen.
- Sprühen Sie keine entzündlichen Flüssigkeiten wie Reinigungsmittel, Benzin usw. und saugen Sie diese nicht auf – es besteht Brand- oder Explosionsgefahr.
- Ziehen Sie beim Entfernen des Steckers aus der Steckdose nicht am Kabel.
- Während der Benutzung des Staubsaugers nicht auf das Staubsaugerkabel treten oder dieses um Arme bzw. Beine wickeln.
- Stellen Sie die Verwendung ein, wenn das Gerät nicht ordnungsgemäß funktioniert. Wenn der Stecker/das Kabel beschädigt ist, muss die Verwendung des Staubsauger **UMGEHEND** eingestellt werden. Zur Vermeidung von Sicherheitsrisiken darf das Netzkabel nur von einem zugelassenen Hoover-Kundendiensttechniker ersetzt werden.

Schalten Sie den Staubsauger nach Verwendung aus und ziehen Sie den Stecker aus der Steckdose. Auch vor der Reinigung oder Wartung des Geräts den Staubsauger stets ausschalten und den Stecker herausziehen.

SICHERHEIT IN BEZUG AUF KINDER: Lassen Sie Kinder nicht unbeaufsichtigt mit dem Gerät oder den Bedienelementen spielen.

HOOVER-KUNDENDIENST: Um auf Dauer den sicheren und effizienten Betrieb dieses Geräts zu gewährleisten, empfehlen wir, Wartungs- und Reparaturarbeiten ausschließlich von einem zugelassenen Hoover-Kundendiensttechniker durchführen zu lassen.

BEZEICHNUNG DER KOMPONENTEN

1 - STANDARDAUSSTATTUNG

1. Klappgriff
2. Griffverriegelung für Klappgriff
3. Mini-Tragegriff
4. Ein/Aus-Taste oder Leistungsregler
5. Beweglicher Kabelhaken
6. Abluftfilter
7. Netzkabel
8. Integrierter Clip
9. Staubbehälterfüllanzeige
10. Staubbehälterfachabdeckung
11. Freigabetaste für Staubbehälterfach
12. Umschaltbare Bodendüse
13. Staubbehälter
14. Papierbeutel
15. Vormotorfilter

2 - DAUERSTAUBBEHÄLTER

1. Halterung (Rot)
2. Siebfilter (Rot)
3. HEPA-Filter (Blau)
4. Staubbehälter

3 - ZUBEHÖR

(nur bestimmte Modelle)*

1. Schultergurt*
2. Saugschlauch*
3. Verlängerungsrohr*
4. Polsterdüse
5. Fugendüse
6. Möbelpinsel*
7. Zubehöraufsatz*
8. Caresse-Parkettdüse*

ERSTE SCHRITTE

- Gerät aus dem Karton nehmen.
- Befestigung des Klappgriffs unten am Gerät lösen und Griff nach oben klappen.
- Sicherstellen, dass die Abluftfilter korrekt eingesetzt sind.
- Umschaltbare Bodendüse aufsetzen.
- Netzkabel ganz abwickeln.
- Gerät ohne Leistungsregulierung: Taste drücken, um Gerät ein- und auszuschalten. Gerät mit variabler Saugstärke: Drehknopf drehen, um Gerät einzuschalten und Saugstärke zu regulieren.
- Zur Verwendung auf Hartböden das Pedal an der Düse herunterdrücken, um die Bürsten auszufahren.

VERWENDUNG DES GERÄTS

4 - NETZKABEL

- a) Vor Inbetriebnahme den oberen Haken drehen und das Netzkabel abwickeln.
- b) Bei Verwendung als Handstaubsauger das Netzkabel hinten am Hauptgriff festklemmen.
- c) Kabel nach Verwendung vom Griff abziehen, um die Kabelhaken wickeln und mit dem integrierten Clip befestigen.

5 - BEDIENELEMENTE*

- a) Ein/Aus-Schalter. Zum Einschalten des Geräts drücken. Nochmals drücken, um auszuschalten.
- b) Variable Leistungsregulierung. Zum Einschalten und Einstellen der Saugstärke den Drehknopf drehen. Zum Ausschalten den Knopf zurückdrehen.

VERWENDUNG OHNE STAUBBEUTEL

Das Gerät kann mit oder ohne Staubbeutel benutzt werden. In diesem Abschnitt wird beschrieben, wie Sie das Gerät mit dem Dauerstaubbehälter Kassette und den entsprechenden Filtern benutzen.

Um das Gerät mit Staubbeutel zu benutzen, folgen Sie bitte den Anleitungen im nächsten Abschnitt „Verwendung mit Staubbeutel“.

WICHTIG: Vor Entnahme des Dauerstaubbehälter das Gerät ausschalten und den Stecker aus der Steckdose ziehen.

* Je nach Modell

6 - ENTLERUNG DES DAUERSTAUBBEHÄLTERS

- Staubsauger flach hinlegen, Taste an der Staubbehälterfachabdeckung betätigen und durchsichtige Klappe entfernen.
- Dauerstaubbehälter entfernen.
- Halterung (rot) entfernen. Dazu den Behälter und die obere Halterung in entgegengesetzte Richtungen drehen.
- Schmutz aus dem Behälter in einen Mülleimer entleeren. Überprüfen Sie, ob die in Abschnitt „Wartung der staubbeutellosen Filter“ genannten Filter gereinigt werden müssen.
- Zum Wiedereinsetzen des Dauerstaubbehälter die vorigen Schritte in umgekehrter Reihenfolge wiederholen.

HINWEIS: Hoover empfiehlt, die Behälter und Filter immer zu überprüfen, sobald der Behälter voll ist, und bei Bedarf zu reinigen. Siehe Kapitel „Wartung der Filter“.

7 - WARTUNG DER FILTER

- Um Zugang zum waschbaren HEPA-Filter (BLAU) zu erhalten, drehen Sie den Siebfilter in Gegenrichtung zur oberen Klappe und entfernen Sie das Sieb.
- Klopfen Sie den Filter vorsichtig aus, um überschüssigen Staub zu entfernen.
- Wischen Sie den Siebfilter (ROT) sauber und spülen Sie den HEPA-Filter von innen unter lauwarmem Wasser ab.
- Schütteln Sie überschüssiges Wasser ab und lassen Sie die Filter 24 Stunden trocknen. Die Filter erst wieder einsetzen, wenn sie völlig trocken sind.

KEIN HEISSES WASSER UND KEINE REINIGUNGSMITTEL BENUTZEN!

WICHTIG: Vor Verwendung des Geräts sicherstellen, dass die entsprechenden Filter (Sieb- und HEPA-Filter) installiert sind.

VERWENDUNG MIT STAUBBEUTEL

Das Gerät kann mit oder ohne Staubbeutel benutzt werden. In diesem Abschnitt wird beschrieben, wie Sie das Gerät mit Staubbeutel.

8 - WECHSEL VON DAUERSTAUBBEHÄLTEN ZU STAUBBEUTEL

Bitte folgende Schritte durchführen:

- Staubsauger flach hinlegen, Taste an der Staubbehälterfachabdeckung drücken und durchsichtige Klappe entfernen.
- Dauerstaubbehälter entfernen.
- Die Ecken des Staubbeutels Papiertüte hinter die Manschette falten.
- Manschette in die Führungen einschieben und über das Ansaugrohr ziehen. Manschette sollte hörbar einrasten.
- Vorsprünge an der Klappe in die entsprechenden Schlitze setzen und schließen.

9 - WECHSELN/EINSETZEN DES STAUBBEUTELS

Beim Reinigen von neuen Teppichen oder Aufsaugen von Pulver oder feinem Staub sollten Sie den Staubbeutel häufig wechseln. Wenn die Staubbehälterfüllanzeige rot aufleuchtet, den Staubbeutel überprüfen und gegebenenfalls ersetzen. Den Beutel AUF KEINEN FALL überfüllen.

Achtung: Die Staubbehälterfüllanzeige leuchtet bei einer Verstopfung des Saugtrakts rot auf.

WICHTIG: Damit die Staubbehälterfüllanzeige einwandfrei funktioniert, sollte der Leistungsregler auf volle Leistung eingestellt sein

WICHTIG: Die Staubbehälterfüllanzeige funktioniert nur bei Betrieb mit Staubbeutel

Wechseln des Papierbeutels:

- Beutel an der Manschette von der Schlauchöffnung abziehen und entnehmen. Schutzfilm vom selbstklebenden Beutelverschluss abziehen und Verschluss über die Öffnung klappen, so dass kein Staub austreten kann.
- Den Beutel wie oben erläutert wieder einsetzen. Vorsprünge an der Klappe in die entsprechenden Schlitze setzen und Beutelfach schließen.
- Vorsprünge an der Klappe in die entsprechenden Schlitze setzen und schließen.

AUSWECHSELN DER FILTER

10 - AUSWECHSELN DES VORMOTORFILTERS

- Staubsauger flach hinlegen, Taste an der Staubbehälterfachabdeckung drücken und durchsichtige Klappe entfernen.
- Dauerstaubbehälter / Staubbeutel entfernen.
- Bitte den alten Filter gegen den neuen austauschen
- Dauerstaubbehälter / Staubbeutel wieder einsetzen.
- Vorsprünge an der Klappe in die entsprechenden Schlitze setzen und schließen.

11 - AUSWECHSELN DES ABLUFTFILTERS

- Die entsprechende Abdeckung entfernen..
- Den Filter herausnehmen.
- Neuen Filter einsetzen und Deckel schließen.

NICHT ohne eingesetzten Absaugfilter verwenden. Der Abluftfilter sollte nach jeweils fünf vollen Staubbeuteln ersetzt werden.

BESONDERE FUNKTIONEN

12 - KLAPPGRIFF

- Um das Gerät als tragbaren Staubsauger mit Zubehör und Tragekit zu verwenden, die Griffverriegelung drücken und den Griff nach hinten klappen, bis er unten am Gerät einrastet.
- Griff für platzsparende Aufbewahrung umklappen.

13 - MINI-TRAGEGRIFF

Wenn der Hauptgriff weggeklappt wird, richtet sich automatisch der Mini-Tragegriff auf, mit dem Sie das Gerät problemlos als tragbaren Staubsauger verwenden können.

14 - SCHULTERGURT*

- Düse und Zubehör entfernen. Ein Ende des Schultergurts an der Halteklinke des Ansaugrohrs vorbeischieben und drehen (siehe Abbildung). Zubehör je nach Bedarf wieder anbringen.
- Hauptgriff umklappen und am Gerät einrasten. Anderes Ende des Schultergurts am Zapfen hinter dem Mini-Tragegriff befestigen.
- Staubsauger wie gezeigt über der Schulter tragen.

15 - DÜSEN

Teppich- und Hartbodendüse

- Die Düse am Gerät anbringen und das Gerät in aufrechter Position arretieren
- Die vertikale Geräterretierung durch Druck auf die entsprechende Taste an der Bodendüse lösen.

Caresse-Parkettdüse *

Für Holzböden und andere empfindliche Böden.

* Je nach Modell

ANFORDERN DES KUNDENDIENSTES

Eine Gebühr wird erhoben, wenn sich das Gerät nach einer Reklamation als funktionstüchtig herausstellt, nicht gemäß dieser Anleitung zusammengesetzt wurde oder falsch benutzt wurde.

Bevor Sie Ihren Hoover-Kundendienst anrufen, prüfen Sie zunächst bitte Folgendes:

1. Ist die Stromversorgung in Ordnung? Prüfen Sie dies mit einem anderem elektrischen Gerät.
2. Sind die Filter verstopft? Siehe Kapitel "Auswechseln der Filter".
3. Sind Saugschlauch oder Ansaugöffnung verstopft? Entfernen Sie etwaige Verstopfungen.
4. Ist der Staubsauger überhitzt? Falls ja, dauert es ca. 30 Minuten, bis der Überhitzungsschutz sich automatisch abschaltet.

Wenden Sie sich im Zweifelsfalle an Ihren Hoover-Kundendienst, der Sie eventuell telefonisch beraten kann.

VERBRAUCH UND ERSATZTEILE

Benutzen Sie nur Originalersatzteile von Hoover.

VERBRAUCHSGÜTER & ERSATZTEILE	CODE
1 Motorschutzfilter + 1 Abluftfilter	U37 - 356002804
Athyss-Hepa- und Siebfilter	T98 - 35600862
Tragekit (1 Schultergurt + 1 Schlauch + 1 Möbelpinsel)	C48 - 35600191
Umschaltbare Bodendüse	G107 - 35600942
Caresse-Parkettdüse	G87PC - 35600655
Staubbeutel	H59 - 35600279

WEEE-RICHTLINIE

Dieses Gerät ist entsprechend der europäischen Richtlinie 2002/96/EWG über Elektro- und Elektronik-Altgeräte (WEEE-Richtlinie) gekennzeichnet. Durch die sichere und umweltgerechte Entsorgung dieses Produkts tragen Sie dazu bei, mögliche negative Auswirkungen auf die Umwelt und die Gesundheit des Menschen zu verhindern. Das am Produkt angebrachte Symbol gibt an, dass dieses Produkt nicht als Hausmüll behandelt werden darf, sondern an einer entsprechenden Sammelstelle für das Recycling von elektrischen und elektronischen Geräten zu entsorgen ist. Die Entsorgung ist in Übereinstimmung mit allen geltenden Vorschriften für die umweltgerechte Abfallentsorgung vorzunehmen. Für ausführlichere Informationen über die Müllbehandlung und das Recycling dieses Produkts wenden Sie sich bitte an Ihre zuständige Umweltbehörde, die Müllentsorgung oder an die Verkaufsstelle, von der Sie das Produkt erworben haben.



GARANTIEERKLÄRUNG

Die Garantiebestimmungen für dieses Gerät entsprechen den Richtlinien des Landes, in dem Sie das Gerät erworben haben. Weitere Einzelheiten dazu erhalten Sie von dem Händler, bei dem Sie das Gerät erworben haben. Bitte bewahren Sie den Kaufbeleg sorgfältig auf, denn er wird für eventuell auftretende Garantieansprüchen benötigt. Änderungen vorbehalten.

Deutschland

Candy Hoover GmbH
Berliner Str. 91
40880 Ratingen
info@candy-hoover.de

Kundendienst Deutschland
(GIAS Customer Service)
01805 / 62 55 62
(0,14 € / Min.)

Österreich

Candy Hoover Austria
GmbH
Dominikanerbastei 4
A-1011 Wien
www.candy-hoover.at

Kundendienst Österreich
(GIAS Customer Service)
0820 / 220 224 (0,15 € / Min.)

Schweiz

Candy Hoover AG
Bösch 21
CH-6331 Huenenberg
www.candy-hoover.ch

Kundendienst Schweiz
(GIAS Customer Service)
0848 / 780 780 (0,12 CHF /
Min.)

* Je nach Modell

ΟΔΗΓΙΕΣ ΧΡΗΣΗΣ

Το προϊόν αυτό θα πρέπει να συναρμολογείται και να λειτουργεί σύμφωνα με τις παρούσες οδηγίες και να χρησιμοποιείται αποκλειστικά για σκοπούς οικιακού καθαρισμού, για την απομάκρυνση των ρύπων και της σκόνης από οικιακά χαλιά και δάπεδα. Μπορούν να χρησιμοποιηθούν εξαρτήματα για την απομάκρυνση των ρύπων και της σκόνης από έπιπλα και υφάσματα.

Περιεχόμενα

Σημαντικές υπενθυμίσεις για την ασφάλεια	23
Προτεινόμενη χρήση	23
Τι δεν πρέπει να κάνετε	23
Μέρη του προϊόντος	24
Ξεκινώντας	24
Χρήση του προϊόντος	24
Χρήση στη λειτουργία χωρίς σακούλα	24
Χρήση στη λειτουργία με σακούλα	25
Αλλαγή του φίλτρου εξαγωγής	26
Ειδικά χαρακτηριστικά	26
Κλήση για σέρβις	27
Ανταλλακτικά μέρη	27
Δήλωση εγγύησης	27

ΣΗΜΑΝΤΙΚΕΣ ΥΠΕΝΘΥΜΙΣΕΙΣ ΓΙΑ ΤΗΝ ΑΣΦΑΛΕΙΑ

Αυτή η σκούπα θα πρέπει να χρησιμοποιείται αποκλειστικά για οικιακή χρήση, όπως περιγράφεται σε αυτό το εγχειρίδιο χρήσης. Βεβαιωθείτε ότι έχετε κατανοήσει πλήρως τις οδηγίες πριν χρησιμοποιήσετε τη συσκευή. Να χρησιμοποιείτε μόνον εξαρτήματα που συνιστώνται ή παρέχονται από τη Hoover.

ΠΡΟΕΙΔΟΠΟΙΗΣΗ: Το ηλεκτρικό ρεύμα μπορεί να γίνει εξαιρετικά επικίνδυνο. Αυτό το προϊόν διαθέτει διπλή μόνωση και δεν θα πρέπει να γειώνεται. Αυτό το φινι διαθέτει ασφάλεια των 13 A (μόνο για το Ηνωμένο Βασίλειο).

ΣΗΜΑΝΤΙΚΟ: Τα σύρματα του καλωδίου ρεύματος φέρουν την παρακάτω χρωματική κωδικοποίηση:

Μπλε – Ουδέτερο Καφέ – Ηλεκτροφόρο (Φάση)

ΣΤΑΤΙΚΟΣ ΗΛΕΚΤΡΙΣΜΟΣ: Ορισμένα χαλιά μπορεί να προκαλέσουν μικρή συσσώρευση στατικού ηλεκτρισμού. Οι στατικές εκκενώσεις δεν είναι επικίνδυνες για την υγεία.

ΠΡΟΤΕΙΝΟΜΕΝΗ ΧΡΗΣΗ

Συνιστάται η επιθεώρηση και ο καθαρισμός των φίλτρων μετά από κάθε άδειασμα του δοχείου σκόνης. Να χρησιμοποιείτε μόνον εξαρτήματα που συνιστώνται ή παρέχονται από τη Hoover.

ΤΙ ΔΕΝ ΠΡΕΠΕΙ ΝΑ ΚΑΝΕΤΕ

- Μην αφήνετε τα παιδιά να παίζουν με τη συσκευή ή τα χειριστήριά της. Να επιβλέπετε τη συσκευή όταν χρησιμοποιείται από μεγαλύτερα παιδιά, ηλικιωμένους ή αδύναμα άτομα.
- Μην χρησιμοποιείτε τη σκούπα σε εξωτερικούς χώρους, σε υγρές επιφάνειες ή για αναρρόφηση υγρών.
- Μην περιουλλέγετε σκληρά ή αιχμηρά αντικείμενα, σπύρτα, ζεστή στάχτη, αποτίσιγαρα ή άλλα παρόμοια αντικείμενα.
- Μην ψεκάζετε και μην μαζεύετε με τη σκούπα εύφλεκτα υγρά, όπως υγρά καθαρισμού, πετρέλαιο, ή τους ατμούς τέτοιων υγρών, καθώς κάτι τέτοιο μπορεί να προκαλέσει πυρκαγιά ή έκρηξη.
- Μην αποσυνδέετε το φινι τραβώντας το από το καλώδιο τροφοδοσίας.
- Μην πατάτε επάνω του και μην το τυλίγετε στα πόδια ή στα χέρια σας όταν χρησιμοποιείτε τη σκούπα.
- Μην συνεχίζετε να χρησιμοποιείτε το προϊόν εάν έχετε ενδείξεις ότι παρουσιάζει βλάβη. Εάν το καλώδιο τροφοδοσίας/φινι φέρει σημάδια φθοράς, σταματήστε να χρησιμοποιείτε τη σκούπα ΑΜΕΣΩΣ. Το καλώδιο τροφοδοσίας θα πρέπει να αντικατασταθεί από εξουσιοδοτημένο τεχνικό της HOOVER, καθώς διαφορετικά συνιστά κίνδυνο την ασφάλειά σας.

Μετά από κάθε χρήση, να απενεργοποιείτε τη συσκευή και να αποσυνδέετε το φινι από την πρίζα. Πριν από κάθε καθαρισμό ή συντήρηση της συσκευής, θα πρέπει να την απενεργοποιείτε τη συσκευή και να αποσυνδέετε το φινι από την πρίζα.

ΑΣΦΑΛΕΙΑ ΓΙΑ ΠΑΙΔΙΑ, ΗΛΙΚΙΩΜΕΝΟΥΣ Η ΑΔΥΝΑΜΑ ΑΤΟΜΑ: Μην αφήνετε τα παιδιά να παίζουν με τη συσκευή ή με τα χειριστήριά της. Να επιβλέπετε τη συσκευή όταν χρησιμοποιείται από μεγαλύτερα παιδιά, ηλικιωμένους ή αδύναμα άτομα.

ΣΕΡΒΙΣ ΤΗΣ HOOVER: Για να εξασφαλίσετε τη διαρκή, ασφαλή και αποτελεσματική λειτουργία αυτής της συσκευής, σας συνιστούμε οι εργασίες σέρβις και επισκευών να εκτελούνται αποκλειστικά από εξουσιοδοτημένο τεχνικό σέρβις της Hoover.

ΜΕΡΗ ΤΟΥ ΠΡΟΪΟΝΤΟΣ

1 - ΒΑΣΙΚΟΣ ΕΞΟΠΛΙΣΜΟΣ

1. Αναδιπλούμενη λαβή
2. Κουμπί απελευθέρωσης αναδιπλούμενης λαβής
3. Μίνι πτυσσόμενη λαβή
4. Κουμπί On /Off ή χειριστήριο μεταβολής της ισχύος
5. Γάντζος αποθήκευσης καλωδίου γρήγορης απελευθέρωσης
6. Φίλτρο εξαγωγής
7. Καλώδιο τροφοδοσίας
8. Ενσωματωμένο κούμπωμα
9. Ένδειξη πλήρωσης της σακούλας
10. Διαφανής πόρτα
11. Κουμπί απελευθέρωσης πόρτας
12. Ακροφύσιο για χαλιά και σκληρά δάπεδα
13. Διάταξη κασέτας χωρίς σακούλα
14. Χαρτοσακούλα
15. Φίλτρο πριν το μοτέρ

2 - ΚΑΣΕΤΑ ΧΩΡΙΣ ΣΑΚΟΥΛΑ

1. Καπάκι κασέτας (κόκκινο)
2. Φίλτρο πλέγματος (κόκκινο)
3. Φίλτρο HEPA (μπλε)
4. Δοχείο

3 - ΕΞΑΡΤΗΜΑΤΑ

(μόνο συγκεκριμένα μοντέλα)*

1. Ιμάντας ώμου*
2. Εύκαμπτος σωλήνας*
3. Σωλήνας προέκτασης*
4. Ακροφύσιο για έπιπλα
5. Εργαλείο με λεπτό άκρο
6. Βούρτσα ξεσκονίσματος*
7. Στήριγμα εξαρτημάτων*
8. Ακροφύσιο Caresse για παρκέ*

ΞΕΚΙΝΩΝΤΑΣ

- Αποσυσκευάστε το προϊόν.
- Βγάλτε την αναδιπλούμενη λαβή από τη βάση του κυρίως σώματος και γυρίστε την προς τα επάνω ώστε να μπει στη θέση της.
- Βεβαιωθείτε πως τα φίλτρα εξαγωγής έχουν τοποθετηθεί σωστά.
- Εφαρμόστε το ακροφύσιο για χαλιά και σκληρά δάπεδα.
- Ξετυλίξτε τελείως το καλώδιο τροφοδοσίας.
- Στην έκδοση σταθερής ισχύος, πατήστε το κουμπί για να ξεκινήσετε και να σταματήσετε τη λειτουργία της. Στην έκδοση μεταβλητής ισχύος, περιστρέψτε το χειριστήριο για να ξεκινήσετε τη λειτουργία και να ρυθμίσετε την ισχύ.
- Για χρήση σε σκληρά δάπεδα, πατήστε το πεντάλ του ακροφυσίου για να έρθουν οι βούρτσες σε επαφή με το σκληρό δάπεδο.

ΧΡΗΣΗ ΤΟΥ ΠΡΟΪΟΝΤΟΣ

4 - ΑΠΟΘΗΚΕΥΣΗ ΤΟΥ ΚΑΛΩΔΙΟΥ ΤΡΟΦΟΔΟΣΙΑΣ

- α) Πριν από τη χρήση, ανοίξτε την ενσωματωμένη ασφάλεια, γυρίστε το επάνω άγκιστρο και απελευθερώστε το καλώδιο τροφοδοσίας.
- β) Κατά τη χρήση ως σκούπα με σταθερό σωλήνα, τοποθετήστε το καλώδιο τροφοδοσίας στο πίσω μέρος της κύριας λαβής.
- γ) Μετά τη χρήση, βγάλτε το καλώδιο τροφοδοσίας από τη λαβή και τυλίξτε το γύρω από τα άγκιστρα αποθήκευσης πριν το ασφαλίσετε με το ενσωματωμένο κούμπωμα.

5 - ΚΟΥΜΠΙΑ*

- α) Κουμπί λειτουργίας (On/Off). Πιέστε για να ενεργοποιήσετε. Πιέστε ξανά για να απενεργοποιήσετε.
- β) Χειριστήριο μεταβολής της ισχύος. Ενεργοποιήστε και ρυθμίστε στην επιθυμητή ισχύ περιστρέφοντας τον επιλογέα. Περιστρέψτε προς την αντίθετη κατεύθυνση για να απενεργοποιήσετε.

ΧΡΗΣΗ ΣΤΗ ΛΕΙΤΟΥΡΓΙΑ ΧΩΡΙΣ ΣΑΚΟΥΛΑ

Αυτό το προϊόν μπορεί να χρησιμοποιηθεί στη λειτουργία χωρίς ή με σακούλα. Σε αυτή την ενότητα περιγράφεται πώς να χρησιμοποιήσετε το προϊόν με την κασέτα χωρίς τη σακούλα και τα σχετικά φίλτρα. Για εναλλαγή από τη λειτουργία χωρίς σακούλα στη λειτουργία με σακούλα, ακολουθήστε τις οδηγίες στην επόμενη ενότητα «Χρήση στη λειτουργία με σακούλα».

ΣΗΜΑΝΤΙΚΟ: Θέστε εκτός λειτουργίας τη σκούπα και αποσυνδέστε το φως από την πρίζα πριν αφαιρέσετε την κασέτα χωρίς σακούλα.

* Τα χαρακτηριστικά διαφέρουν ανάλογα με το μοντέλο

6 - ΑΔΕΙΑΣΜΑ ΤΗΣ ΚΑΣΕΤΑΣ ΧΩΡΙΣ ΣΑΚΟΥΛΑ

- α) Τοποθετήστε τη σκούπα σε επίπεδη επιφάνεια, τραβήξτε προς τα πίσω το κουμπί απελευθέρωσης της πόρτας και αφαιρέστε τη διαφανή πόρτα.
- β) Αφαιρέστε την κασέτα της λειτουργίας χωρίς σακούλα.
- γ) Αφαιρέστε το καπάκι της κασέτας (κόκκινο) περιστρέφοντας το δοχείο και το επάνω καπάκι προς αντίθετες κατευθύνσεις.
- δ) Αδειάστε τα απορρίμματα από το δοχείο σε έναν κάδο. Ελέγξτε εάν πρέπει να καθαρίσετε τα αντίστοιχα φίλτρα, όπως περιγράφεται στην ενότητα «Συντήρηση των φίλτρων για τη λειτουργία χωρίς σακούλα».
- ε) Για να επανατοποθετήσετε την κασέτα χωρίς σακούλα και τα φίλτρα στο προϊόν, απλά επαναλάβετε τα βήματα με αντίστροφη σειρά.

ΣΗΜΕΙΩΣΗ: Η Hoover συνιστά να επιθεωρείτε και να πλένετε, εάν είναι απαραίτητο, την κασέτα και τα φίλτρα μετά από κάθε άδειασμα του δοχείου. Βλ. ενότητα συντήρησης φίλτρων.

7 - ΣΥΝΤΗΡΗΣΗ ΤΩΝ ΦΙΛΤΡΩΝ ΓΙΑ ΤΗ ΛΕΙΤΟΥΡΓΙΑ ΧΩΡΙΣ ΣΑΚΟΥΛΑ

- α) Για να προσπελάσετε το πλενόμενο φίλτρο HEPA (ΜΠΛΕ), περιστρέψτε το φίλτρο πλέγματος προς την αντίθετη κατεύθυνση από το επάνω καπάκι της κασέτας και αφαιρέστε το πλέγμα.
 - β) Τινάξτε ελαφρά τα φίλτρα για να απομακρυνθεί η περίσσεια σκόνης.
 - γ) Καθαρίστε καλά το φίλτρο πλέγματος (ΚΟΚΚΙΝΟ) και πλύνετε επιμελώς το φίλτρο HEPA από μέσα με ζεστό νερό στο χέρι, έως ότου το νερό να τρέχει καθαρό.
 - δ) Απομακρύνετε την περίσσεια νερού νινάζοντάς το και αφήστε το να στεγνώσει για 24 ώρες. Επανατοποθετήστε τα φίλτρα στη σκούπα μόνον όταν είναι εντελώς στεγνά.
- ΜΗΝ ΧΡΗΣΙΜΟΠΟΙΕΙΤΕ ΚΑΥΤΟ ΝΕΡΟ Ή ΚΑΘΑΡΙΣΤΙΚΑ.**

ΣΗΜΑΝΤΙΚΟ: Πριν από τη χρήση, βεβαιωθείτε ότι έχετε τοποθετήσει τα φίλτρα για τη λειτουργία χωρίς σακούλα, το πλέγμα και το HEPA.

ΧΡΗΣΗ ΣΤΗ ΛΕΙΤΟΥΡΓΙΑ ΜΕ ΣΑΚΟΥΛΑ

Αυτό το προϊόν μπορεί να χρησιμοποιηθεί στη λειτουργία χωρίς ή με σακούλα. Σε αυτή την ενότητα περιγράφεται πώς να χρησιμοποιήσετε το προϊόν με τη σακούλα .

8 - ΕΝΑΛΛΑΓΗ ΑΠΟ ΤΗ ΛΕΙΤΟΥΡΓΙΑ ΧΩΡΙΣ ΣΑΚΟΥΛΑ ΣΤΗ ΛΕΙΤΟΥΡΓΙΑ ΜΕ ΣΑΚΟΥΛΑ

Ακολουθήστε τα παρακάτω βήματα:

- α) Τοποθετήστε τη σκούπα σε επίπεδη επιφάνεια, τραβήξτε προς τα πίσω το κουμπί απελευθέρωσης και αφαιρέστε τη διαφανή πόρτα.
- β) Αφαιρέστε την κασέτα της λειτουργίας χωρίς σακούλα.
- γ) Τυλίξτε τις γωνίες της χαρτοσακούλας πίσω από το κολάρο.
- δ) Σύρετε το κολάρο κατά μήκος των οδηγιών και ανασηκώστε το ώστε να περάσει στο στόμιο του σωλήνα. Το κολάρο θα πρέπει να εφαρμόσει στη θέση του.
- ε) Τοποθετήστε τις γλωττίδες στην πόρτα, όπως υποδεικνύεται, και κλείστε την πόρτα.

9 - ΑΛΛΑΓΗ/ΤΟΠΟΘΕΤΗΣΗ ΤΗΣ ΧΑΡΤΙΝΗΣ ΣΑΚΟΥΛΑΣ

Να αντικαθιστάτε συχνότερα τη χάρτινη σακούλα όταν μαζεύετε υλικά, όπως σκόνες ή λεπτή σκόνη ή όταν καθαρίζετε καινούργια χαλιά. Εάν ο δείκτης ελέγχου του σάκου είναι κόκκινος, ελέγξτε τον και, εάν χρειάζεται, αντικαταστήστε τον σάκο. ΜΗΝ παραγεμίσετε τη χάρτινη σακούλα.

Ουμηθείτε: Η φωτεινή ένδειξη του σάκου μπορεί να γίνει κόκκινη εάν υπάρχει κάποιο εμπόδιο.

Προσοχή : Για τον σωστό έλεγχο της σακούλας η ένδειξη* της ισχύος θα πρέπει να είναι στο μέγιστο.

Προσοχή : Ο δείκτης του ελέγχου της σακούλας ενεργοποιείται μόνο στην περίπτωση χρήσης σακούλας

Για να αλλάξετε τη χάρτινη σακούλα:

- α) Αφαιρέστε τη σακούλα τραβώντας το κολάρο της από το στόμιο εισόδου. Αφαιρέστε την κολλώδη ενίσχυση του περιγύιου της σκόνης και τυλίξτε τη προς τα μέσα ώστε να μην βγει η σκόνη από τη σακούλα.
- β) Επανατοποθετήστε τη σακούλα όπως περιγράφεται πιο πάνω, τοποθετήστε τις γλωττίδες στην πόρτα της σακούλας, όπως υποδεικνύεται, και κλείστε την πόρτα της σακούλας.
- γ) Τοποθετήστε τις γλωττίδες στην πόρτα, όπως υποδεικνύεται, και κλείστε την πόρτα.

* Τα χαρακτηριστικά διαφέρουν ανάλογα με το μοντέλο

ΑΝΤΙΚΑΤΑΣΤΑΣΗ ΤΟΥ ΦΙΛΤΡΟΥ ΕΞΑΓΩΓΗΣ

10 - ΑΝΤΙΚΑΤΑΣΤΑΣΗ ΤΟΥ ΦΙΛΤΡΟ ΠΡΙΝ ΤΟ ΜΟΤΕΡ

- α) Τοποθετήστε τη σκούπα σε επίπεδη επιφάνεια, τραβήξτε προς τα πίσω το κουμπί απελευθέρωσης και αφαιρέστε τη διαφανή πόρτα.
- β) Αφαιρέστε την κασέτα της λειτουργίας χωρίς σακούλα / χαρτοσακούλα
- γ) Αντικαταστήστε το παλιό φίλτρο με το νέο.
- δ) Τοποθετήστε την κασέτα της λειτουργίας χωρίς σακούλα / χαρτοσακούλα
- ε) Τοποθετήστε τις γλωττίδες στην πόρτα, όπως υποδεικνύεται, και κλείστε την πόρτα.

11 - ΑΝΤΙΚΑΤΑΣΤΑΣΗ ΤΟΥ ΦΙΛΤΡΟΥ ΕΞΑΓΩΓΗΣ

- α) Ανασηκώστε και αφαιρέστε το κάλυμμα του φίλτρου.
- β) Αφαιρέστε το φίλτρο.
- γ) Τοποθετήστε το νέο φίλτρο και επανατοποθετήστε το κάλυμμα του φίλτρου.

ΜΗΝ χρησιμοποιείτε τη σκούπα χωρίς να έχετε τοποθετήσει το φίλτρο εξαγωγής. Να γίνεται αντικατάσταση του φίλτρου εξαγωγής μετά από πέντε αδειάσματα του δοχείου σκόνης.

ΕΙΔΙΚΑ ΧΑΡΑΚΤΗΡΙΣΤΙΚΑ

12 - ΑΝΑΔΙΠΛΟΥΜΕΝΗ ΛΑΒΗ

- α) Για να χρησιμοποιήσετε το προϊόν ως φορητή σκούπα με τα εξαρτήματα και το κιτ φορητής χρήσης, πατήστε το κουμπί απελευθέρωσης της λαβής και διπλώστε τη λαβή προς τα μέσα μέχρι να ασφαλίσει στη θέση της, στη βάση του κυρίως σώματος.
- β) Διπλώστε τη λαβή για ευκολότερη αποθήκευση.

13 - ΜΙΝΙ ΠΤΥΣΣΟΜΕΝΗ ΛΑΒΗ

Καθώς η κύρια λαβή διπλώνεται προς τα μέσα, ανασηκώνεται αυτόματα η μίνι πτυσσόμενη λαβή που διευκολύνει τη μεταφορά και τη χρήση του προϊόντος ως φορητή σκούπα.

14 - ΙΜΑΝΤΑΣ ΩΜΟΥ*

- α) Αφού αφαιρέσετε το ακροφύσιο και τα εξαρτήματα, περάστε τη μία άκρη του ιμάντα ώμου από τη γλωττίδα ασφαλείας στο σωλήνα εισόδου και περιστρέψτε όπως υποδεικνύεται. Τοποθετήστε ξανά τα εξαρτήματα ανάλογα με τη χρήση.
- β) Με την κύρια λαβή διπλωμένη και κλειδωμένη στη βάση, κουμπώστε την άλλη άκρη του ιμάντα ώμου πάνω από την προεξοχή πίσω από την πτυσσόμενη λαβή.
- γ) Μεταφέρετε τη σκούπα στον ώμο όπως υποδεικνύεται.

15 - ΑΚΡΟΦΥΣΙΑ

Ακροφύσιο για χαλιά και σκληρά δάπεδα

- α) Ασφαλίστε το στόμιο του σωλήνα στην συσκευή
- β) Για το ξεκίνημα απασφαλίστε τον καθαριστή πλέζοντας με το πόδι σας το μάνταλο ασφαλείας που βρίσκεται πάνω στο ακροφύσιο.

Ακροφύσιο Parquet Caresse

Για ξύλινα και ευαίσθητα πατώματα

* Τα χαρακτηριστικά διαφέρουν ανάλογα με το μοντέλο

ΚΛΗΣΗ ΓΙΑ ΣΕΡΒΙΣ

Εάν διαπιστωθεί ότι η σκούπα λειτουργεί κανονικά, ότι δεν έχει συναρμολογηθεί σύμφωνα με αυτές τις οδηγίες ή εάν χρησιμοποιείται με λανθασμένο τρόπο, τότε θα χρεωθείτε για την επίσκεψη του τεχνικού.

Πριν καλέσετε το σέρβις της Hoover ελέγξτε τα ακόλουθα:

1. Η πρίζα που τροφοδοτεί τη σκούπα λειτουργεί κανονικά; Ελέγξτε τον με κάποια άλλη συσκευή.
2. Υπάρχει κάτι που φράζει τα φίλτρα; Ανατρέξτε στην ενότητα Χειρισμός κασέτας και φίλτρων.
3. Υπάρχει κάτι που φράζει τον εύκαμπτο σωλήνα ή το στόμιο; Αφαιρέστε τυχόν εμπόδια.
4. Μήπως υπερθερμάνθηκε η σκούπα; Εάν ναι, η αυτόματη αποκατάσταση θα διαρκέσει 30 λεπτά.

Εάν έχετε την παραμικρή αμφιβολία, καλέστε το τοπικό γραφείο σέρβις της Hoover για συμβουλές. Πιθανόν να μπορέσουν να σας βοηθήσουν από το τηλέφωνο.

ΑΝΑΛΩΣΙΜΑ ΚΑΙ ΑΝΤΑΛΛΑΚΤΙΚΑ

Να χρησιμοποιείτε αποκλειστικά τα γνήσια ανταλλακτικά της Hoover.

ΑΝΑΛΩΣΙΜΑ ΚΑΙ ΑΝΤΑΛΛΑΚΤΙΚΑ	ΚΩΔΙΚΟΣ
1 φίλτρο πριν το μοτέρ + 1 φίλτρο εξαγωγής	U37 - 35600280
Φίλτρο Hepa Athyss και φίλτρο πλέγματος	T98 - 35600862
Kit φορητής χρήσης (1 ιμάντας ώμου + 1 εύκαμπτος σωλήνας + 1 βούρτσα ξεσκονίσματος)	C48 - 35600191
Ακροφύσιο για χαλιά και δάπεδα	G107 - 35600942
Ακροφύσιο caresse για παρκέ	G87PC - 35600655
Χάρτινες σακούλες	H59 - 35600279

ΟΔΗΓΙΑ ΑΗΗΕ

Αυτή η συσκευή φέρει τη σήμανση που επιβάλλει η Ευρωπαϊκή Οδηγία 2002/96/ΕΚ περί Αποβλήτων Ηλεκτρικού και Ηλεκτρονικού Εξοπλισμού (ΑΗΗΕ). Η σωστή απόρριψη του προϊόντος θα αποτρέψει τις πιθανές αρνητικές επιπτώσεις στο περιβάλλον και την ανθρώπινη υγεία, οι οποίες πιθανόν να προκύψουν από την ακατάλληλη διαχείριση του προϊόντος. Η σήμανση του προϊόντος επισημαίνει ότι το συγκεκριμένο προϊόν δεν πρέπει να απορρίπτεται μαζί με τα οικιακά απορρίμματα. Αντίθετα, θα πρέπει να παραδίδεται σε κατάλληλο χώρο περισυλλογής για την ανακύκλωση του ηλεκτρικού και ηλεκτρονικού εξοπλισμού. Η απόρριψη του προϊόντος θα πρέπει να πραγματοποιηθεί σύμφωνα με τους κατά τόπους περιβαλλοντικούς κανονισμούς για την απόρριψη αποβλήτων. Για περισσότερες πληροφορίες σχετικά με τη διαχείριση, την ανάκτηση και την ανακύκλωση αυτού του προϊόντος, επικοινωνήστε με τη δημοτική υπηρεσία της περιοχής σας, την υπηρεσία αποκομιδής οικιακών απορριμμάτων ή το κατάστημα από το οποίο αγοράσατε το προϊόν.



ΔΗΛΩΣΗ ΕΓΓΥΗΣΗΣ

Οι όροι εγγύησης για την παρούσα συσκευή είναι εκείνοι που ορίζονται από την αντιπροσωπία της χώρας στην οποία πωλείται. Μπορείτε να ενημερωθείτε για τις λεπτομέρειες που αφορούν αυτούς τους όρους από την αντιπροσωπία από την οποία αγοράσατε τη συσκευή. Όταν προβάλλετε οποιαδήποτε αξίωση με βάση τους όρους της παρούσας εγγύησης, θα πρέπει να προσκομίζετε το τιμολόγιο πώλησης ή την απόδειξη αγοράς. Υπόκειται σε τροποποιήσεις χωρίς προειδοποίηση.

ΑΟΪ Ξ Ε. ΟΑΝΑΘΕΑΣ Α.Α.Α.Α.

ΑΕΞΪ Α

Αααί Υί ιί ιι ο 47, 176 75 ΕάεεεεΪα

Όζε: 210-9478700

Οαί: 210-9428541

Service: 210-9478773

Αίθ/έΥ: 210-9478775

Δαί άδδδδδΪ ίιι ο 41- Οοί Ϊ Ϊ έεΪ έΪ γαζ

Όζε: 210-3222705

Οαί: 210-3225770

ΕΑΟΟΑΕΪ Ϊ ΞΕΧ

Αέ. ΔαδάΪ άδδδδδΪ ο 53, 54 453

Εάδ/ί ίεζ

Όζε: 2310-928972

Οαί: 2310-954023

* Τα χαρακτηριστικά διαφέρουν ανάλογα με το μοντέλο

GEBRUIKSAANWIJZING

Dit apparaat moet worden gemonteerd en bediend in overeenstemming met deze instructies en is uitsluitend bestemd voor huishoudelijk gebruik om droog vuil en stof te verwijderen van tapijten en vloeren. Met behulp van de accessoires kunt u vuil en stof verwijderen van meubels en stoffen.

Inhoud

Belangrijke veiligheidstips	28
Gebruiksadvies	28
Dit mag u niet doen	28
Apparaatonderdelen	29
Aan de slag	29
Het apparaat gebruiken	29
De stofzuiger gebruiken zonder zak	29
De stofzuiger gebruiken met zak	30
Vervangen van de uitblaasfilter	31
Speciale functies	31
De onderhoudsdienst bellen	32
Reserveonderdelen	32
Garantieverklaring	32

BELANGRIJKE VEILIGHEIDSTIPS

Deze stofzuiger is uitsluitend bestemd voor huishoudelijk gebruik zoals beschreven in deze gebruiksaanwijzing. Zorg ervoor dat u de instructies volledig begrijpt voordat u het apparaat in gebruik neemt. Gebruik alleen hulpmiddelen die door Hoover worden geadviseerd of geleverd.

WAARSCHUWING: Elektriciteit kan zeer gevaarlijk zijn. Dit apparaat is dubbel geïsoleerd en hoeft niet te worden geaard. De stekker is voorzien van een zekering van 13 A (alleen voor de Britse markt).

BELANGRIJK: De draden in de stroomkabel zijn gekleurd volgens de volgende code:

Blaauw – Neutraal Bruin – Fase

STATISCHE ELEKTRICITEIT: Sommige tapijten kunnen statische elektriciteit veroorzaken. Ontladingen van statische elektriciteit zijn onschadelijk voor uw gezondheid.

GEBRUIKSADVIES

We raden u aan om na het legen van een vol reservoir de filters na te kijken en te reinigen. Gebruik alleen hulpmiddelen die door Hoover worden geadviseerd of geleverd.

DIT MAG U NIET DOEN

- Laat kinderen niet spelen met het apparaat of de bedieningsonderdelen. Zorg voor toezicht bij gebruik van het apparaat door oudere kinderen, ouderen of minder begaafden.
- Gebruik uw stofzuiger niet buitenshuis, op natte oppervlakken of om water mee op te zuigen.
- Zuig geen harde of scherpe objecten, lucifers, smeulende as, sigarettenpeuken of andere vergelijkbare voorwerpen op.
- Sproei niet met ontvlambare vloeistoffen (of dampen daarvan) zoals reinigingsmiddelen, benzine, enz., en zuig deze ook niet op. Dit zou een explosie of brand kunnen veroorzaken.
- Haal de stekker niet uit het stopcontact door aan het snoer te trekken.
- Wikkel het netsnoer niet rond uw armen of benen en ga er tijdens het stofzuigen niet op staan.
- Gebruik uw stofzuiger niet wanneer het toestel defect lijkt te zijn. Als het netsnoer/de stekker beschadigd is, zet de stofzuiger dan ONMIDDELLIJK uit. Om veiligheidsrisico's te voorkomen moet het netsnoer worden vervangen door een erkend onderhoudsmonteur van HOOVER.

Zet na elk gebruik de stofzuiger uit en trek de stekker uit het stopcontact. Schakel de stofzuiger altijd uit en verwijder de stekker uit het stopcontact voordat u het toestel schoonmaakt of onderhoudt.

VEILIGHEID VOOR KINDEREN, OUDEREN OF MINDER BEGAAFDEN: Laat kinderen niet spelen met het apparaat of de bedieningsonderdelen. Zorg voor toezicht bij gebruik van het apparaat door oudere kinderen, ouderen of minder begaafden.

HOOVER SERVICE: Om de veilige en doeltreffende werking van het apparaat te verzekeren, adviseren wij om onderhoud of reparaties alleen door een erkende onderhoudsmonteur van Hoover uit te laten voeren.

APPARAATONDERDELEN

1 - STANDAARDAPPARATUUR

1. Opbouwbaar handvat
2. Ontgrendelknop van opvouwbaar handvat
3. Mini pop-up handvat
4. Aan-/uit-schakelaar of variabele vermogens - regeling
5. Opberghaak voor snelle ontgrendeling van het snoer
6. Uitblaasfilter
7. Netsnoer
8. Geïntegreerde clip
9. Statusindicator van de zak
10. Transparante klep
11. Ontgrendelknop voor de klep
12. Zuigmond voor tapijt en harde vloeren
13. Set voor de cassette zonder zak
14. Papieren zak
15. Voorfilter motor

2 - CASSETTE ZONDER ZAK

1. Cassettesluiting (rood)
2. Gaasfilter (rood)
3. HEPA-filter (blauw)
4. Reservoir

3 - ACCESSOIRES (alleen voor bepaalde modellen)*

1. Schouderriem*
2. Flexibele slang*
3. Verlengbuis*
4. Meubelmondstuk
5. Kierenmondstuk
6. Stofborstel*
7. Accessoirehouder*
8. Zuigmond voor parket -Caresse*

AAN DE SLAG

- Neem het apparaat uit de doos.
- Ontgrendel het opvouwbare handvat van de stofzuiger en trek het omhoog in de juiste stand, d.w.z. totdat het vastklikt.
- Controleer of de uitblaasfilters op de juiste manier zijn geplaatst.
- Plaats de zuigmond voor tapijt en harde vloeren.
- Rol het snoer volledig uit.
- Druk bij de versie met de vaste vermogensregeling de knop in om de stofzuigen aan/uit te zetten. Draai bij de versie met de variabele vermogensregeling aan de knop om de stofzuiger in te schakelen en het vermogen in te stellen.
- Druk bij gebruik op harde vloeren het pedaal op de zuigmond in om de borstel in contact met de harde vloer te brengen.

GEBRUIK VAN HET APPARAAT

4 - SNOEROPSLAG

- a) Ontgrendel voor gebruik de geïntegreerde clip, verdraai de bovenste haak en ontrol het snoer.
- b) Tijdens gebruik als een steelstofzuiger kunt u het snoer aan de achterkant van het hoofdhandvat vastmaken.
- c) Maak na gebruik het snoer los van het handvat en draai dit rond de opberghaken. Vergrendel het snoer daarna met de geïntegreerde clip.

5 - INSTELLINGEN*

- a) Aan-/uit-schakelaar. Druk op de schakelaar om de stofzuiger aan te zetten. Druk nogmaals om de stofzuiger weer uit te zetten.
- b) Variabele vermogensregeling. Zet de stofzuiger aan en stel het gewenste vermogen in door aan de selectieknop te draaien. Zet de stofzuiger uit door weer terug te draaien.

DE STOFZUIGER GEBRUIKEN ZONDER ZAK

U kunt dit apparaat met of zonder zak gebruiken. Hieronder wordt beschreven hoe u het apparaat gebruikt met de cassette zonder zak en de filters.

Als u daarna wilt wisselen naar het gebruik met zak, volg dan de instructies uit het volgende hoofdstuk: 'De stofzuiger gebruiken met zak'.

BELANGRIJK: Schakel de stofzuiger uit en trek de stekker uit het stopcontact voordat u de cassette zonder zak verwijdt.

* Kenmerken verschillen per model

6 - CASSETTE ZONDER ZAK LEGEN

- Zet de stofzuiger op een vlak oppervlak, trek de vergrendeling naar achteren en verwijder de doorzichtige klep.
- Verwijder de cassette zonder zak.
- Verwijder de cassettesluiting (rood) door het reservoir en de bovenkant van de sluiting in tegengestelde richting van elkaar te draaien.
- Leeg het vuil uit het reservoir in een vuilnisbak. Controleer of de filters moeten worden schoongemaakt zoals beschreven in het hoofdstuk "De filters zonder zak onderhouden".
- Herhaal deze stappen in omgekeerde volgorde om de cassette weer in de stofzuiger te plaatsen.

OPMERKING: Hoover raadt u aan om na het legen van een vol reservoir de cassette en filters te controleren en deze indien nodig schoon te maken, zie de afdeling over onderhoud van de filters.

7 - DE FILTERS ZONDER ZAK ONDERHOUDEN

- Voor toegang tot het wasbare HEPA-filter (BLAUW) draait u het gaasfilter in tegengestelde richting van de cassettesluiting en verwijdert u het gaas.
- Klop het overtollige stof voorzichtig uit de filters.
- Veeg het gaasfilter (ROOD) schoon en spoel de binnenkant van het HEPA-filter zorgvuldig uit onder lauwwarm water. Blijf spoelen totdat de waterstraal schoon wordt.
- Schud het meeste water uit de filter en laat het daarna 24 uur drogen. Plaats de filters pas terug in de stofzuiger als deze volledig droog zijn.

GEBRUIK GEEN HEET WATER OF SCHOONMAAKMIDDELEN.

BELANGRIJK: Plaats voor gebruik de filters zonder zak (het gaasfilter en het HEPA-filter).

DE STOFZUIGER GEBRUIKEN MET ZAK

U kunt dit apparaat met of zonder zak gebruiken. Hieronder wordt beschreven hoe u het apparaat gebruikt met de cassette.

8 - WISSELEN VAN GEBRUIK ZONDER ZAK NAAR GEBRUIK MET ZAK

Voer de volgende stappen uit:

- Zet de stofzuiger op een vlak oppervlak, trek de vergrendeling naar achteren en verwijder de doorzichtige klep.
- Verwijder de cassette zonder zak.
- Vouw de hoeken van de papieren zak achter de rand.
- Schuif de rand langs de geleiders en over de slangaansluiting. De rand moet vastklikken.
- Kijk waar de lipjes van de klep zich bevinden (zie afbeelding) en sluit de klep.

9 - DE PAPIEREN ZAK VERWISSELEN/PLAATSEN

Vervang de papieren zak regelmatig wanneer u materiaal zoals poeder of fijn stof opzuigt of als u een nieuw tapijt reinigt. Als de 'stofzak vol'-indicator kan rood, controleer de stofzak dan en vervang deze indien nodig.. Zorg ervoor dat de papieren zak NOOIT te vol raakt.

Let op: de 'stofzak vol'-indicator kan rood oplichten als er een verstopping is.

Opmerking:Voor de controle van de stofzak zet u de power control*naar maximaal.

Opmerking: het stofzak controlelampje werk alleen in de stofzak stand.

De papieren zak vervangen:

- Verwijder de zak door deze aan de rand uit de slangaansluiting te trekken. Verwijder aanhangend vuil van de stofflap en vouw de stofflap over de opening om te voorkomen dat stof uit de zak ontsnapt.
- Plaats de zak zoals hierboven beschreven, kijk waar de lipjes van de klep zich bevinden (zie afbeelding) en sluit de klep.
- Kijk waar de lipjes van de klep zich bevinden (zie afbeelding) en sluit de klep.

DE UITBLAASFILTER VERVANGEN

10 - DE VOORFILTER MOTOR VERVANGEN

- Zet de stofzuiger op een vlak oppervlak, trek de vergrendeling naar achteren en verwijder de doorzichtige klep.
- Verwijder de cassette zonder zak / papieren zak.
- Verwijder het oude filter en vervang deze met de nieuwe.
- Plaats de cassette zonder zak / papieren zak.
- Kijk waar de lipjes van de klep zich bevinden (zie afbeelding) en sluit de klep.

11 - DE UITBLAASFILTER VERVANGEN

- Open de filterklep.
- Verwijder de filter.
- Plaats de nieuwe filter en sluit de filterklep.

Gebruik de stofzuiger **NIET** zonder dat het uitblaasfilter is geplaatst. Vervang het uitblaasfilter nadat u het vijfde volle reservoir heeft geleegd.

SPECIALE FUNCTIES

12 - OPVOUWBAAR HANDVAT

- Om het apparaat als een draagbare stofzuiger te gebruiken samen met de accessoires en de Portable Kit, drukt u op de ontgrendelingsknop van het handvat. Vouw vervolgens het handvat naar achteren totdat dit op de juiste plaats van het stofzuigerhuis vastklikt.
- Vouw het handvat op om de stofzuiger gemakkelijk op te kunnen bergen.

13 - MINI POP-UP HANDVAT

Als het hoofdhandvat achterwaarts is opgevouwen, dan komt het mini pop-up handvat automatisch omhoog. Zo kunt u het apparaat gemakkelijk dragen of als draagbare stofzuiger gebruiken.

14 - SCHOUDERBAND*

- Als de zuigmond en accessoires zijn verwijderd, voer dan één kant van de schouderband langs het vergrendelmechanisme van de slangaansluiting en draai hier vervolgens aan (zie afbeelding). Plaats de benodigde accessoires.
- Als het hoofdhandvat opgevouwen is en aan het stofzuigerhuis is vergrendeld, dan kan het andere einde van de schouderband over de pin achter het pop-up handvat worden vastgeklikt.
- Draag de stofzuiger over uw schouder, zoals op de afbeelding weergegeven.

15 - ZUIGMONDEN

Zuigmond voor tapijt en harde vloeren

- Plaats de zuigmond aan het product en plaats het product in de standalone positie.
- Ontgrendel om te kunnen reinigen de stofzuiger door met uw voet op het standalone vergrendelpedaal op de zuigmond te drukken.

Zuigmond voor parket - Caresse*

Voor houten en kwetsbare vloeren.

* Kenmerken verschillen per model

DE ONDERHOUDSDIENST BELLEN

Er worden servicekosten in rekening gebracht indien de stofzuiger wordt aangeboden ter reparatie terwijl deze normaal blijkt te functioneren, niet volgens bovenstaande instructies is gemonteerd of onjuist is gebruikt.

Controleer de volgende zaken voordat u contact opneemt met Hoover Service:

1. Krijgt de stofzuiger wel stroom? Controleer het stopcontact met een ander elektrisch apparaat.
2. Zijn de filters verstopt? Zie het deel 'Cassette en filters'.
3. Is de slang of de aansluiting geblokkeerd? Verwijder de blokkering.
4. Is de stofzuiger oververhit? Zo ja, dan duurt het ongeveer dertig minuten voordat het toestel weer gereed is voor gebruik.

Als u twijfelt, neem dan contact op met de plaatselijke vertegenwoordiger van Hoover Service Office, zij kunnen u wellicht telefonisch helpen.

TOEBEHOREN EN RESERVEONDERDELEN

Gebruik uitsluitend originele Hoover-onderdelen.

TOEBEHOREN EN RESERVEONDERDELEN	CODE
1 motorfilter + 1 uitblaasfilterr	U37 - 35600280
Athyss Hepa- en gaasfilter	T98 - 35600862
Portable kit (1 schouderriem + 1 slang + 1 stofborstel)	C48 - 35600191
Zuigmond voor tapijt en harde vloeren	G107 - 35600942
Zuigmond voor parket - Caresse	G87PC - 35600655
Papieren zakken	H59 - 35600279

AEEA-INSTRUCTIES

Dit toestel is voorzien van een markering volgens de Europese richtlijn 2002/96/EG betreffende afgedankte elektrische en elektronische apparatuur (AEEA). Door dit product aan het einde van de levensduur op verantwoorde wijze weg te gooien, voorkomt u mogelijk negatieve gevolgen voor het milieu en de gezondheid, die zou kunnen ontstaan door een onverantwoorde afvalverwerking van dit product. Het symbool op dit product geeft aan dat het niet mag worden beschouwd als huishoudelijk afval. In plaats hiervan moet u het inleveren bij een inzamelpunt voor het recyclen van elektrische en elektronische apparatuur. U moet het toestel weggooien in overeenstemming met de lokale voorschriften voor afvalverwerking. Voor meer informatie over verwerking, hergebruik en recycling van dit product, kunt u contact opnemen met uw lokale overheid, uw afvalverwerkingsbedrijf of de winkel waar u het product heeft gekocht.



GARANTIEVERKLARING

De garantievoorzwaarden voor dit toestel worden bepaald door onze vertegenwoordiger in het land waar het toestel wordt verkocht. Bijzonderheden omtrent deze voorwaarden zijn verkrijgbaar bij de dealer waar u het toestel hebt gekocht. Wanneer u aanspraak wilt maken op deze garantie, dan moet u het verkoop- of ontvangstbewijs voorleggen. Wijzigingen zijn zonder voorafgaande kennisgeving mogelijk.

Candy Hoover Belgium NV

Haachtsesteenweg 162B
1820 Melsbroek
Tel : 02-752 94 11
Gias Customer Service (België)
0903/99109 (1.12 € / min.)

Candy Nederland BV

Argonweg 7-11
3812 RB AMERSFOORT
Tel : 033-4224000
Gias Customer Service (Nederland)
0900/9999109 (0.10 € / min.)
Onderdeelnummer: 0565-51910903/99109 (1.12 € / min.)

* Kenmerken verschillen per model

INSTRUCCIONES DEL USUARIO

Este producto debe montarse y utilizarse siguiendo estas instrucciones, y solo debe utilizarse para la limpieza doméstica, con el fin de quitar la suciedad y el polvo seco de las alfombras y el suelo de la casa. Los accesorios pueden emplearse para quitar la suciedad y el polvo de muebles y cortinajes.

Índice de contenidos

Advertencias importantes de seguridad	33
Utilización recomendada	33
No se debe	33
Componentes del producto	34
Puesta en marcha	34
Utilización del producto	34
Utilización del aspirador sin bolsa	34
Utilización del aspirador con bolsa	35
Cambio del filtro de salida de aire	36
Características especiales	36
Para solicitar servicios de reparación	37
Piezas de repuesto	37
Declaración de garantía	37

CONSEJOS IMPORTANTES DE SEGURIDAD

Este aspirador debe utilizarse sólo para la limpieza doméstica, tal y como se describe en el presente manual del usuario. Asegúrese de haber comprendido todo el contenido de este manual antes de poner en funcionamiento el aparato. Utilice únicamente accesorios recomendados o distribuidos por Hoover.

ADVERTENCIA: La electricidad puede ser extremadamente peligrosa. Este aparato dispone de doble aislamiento y no debe conectarse a tierra. Este enchufe dispone de un fusible de 13 amperios (solo para el Reino Unido).

IMPORTANTE: Los cables que componen el cable de toma de corriente siguen el siguiente código de color:

Azul – Neutro **Marrón – Con corriente**

ELECTRICIDAD ESTÁTICA: Algunas alfombras pueden provocar una pequeña acumulación de electricidad estática. Las descargas estáticas no son peligrosas para la salud.

UTILIZACIÓN RECOMENDADA

Se recomienda comprobar y limpiar los filtros cada vez que se vacíe un recipiente lleno. Utilice únicamente accesorios recomendados o distribuidos por Hoover.

NO SE DEBE

- Permitir que los niños jueguen con el aparato ni con sus mandos. Supervise a niños mayores, ancianos o enfermos cuando utilicen el aparato.
- Utilizar el aspirador en exteriores, sobre superficies húmedas o para recoger líquidos.
- Aspirar objetos duros o afilados, cerillas, ceniza candente, colillas de cigarrillo u objetos similares.
- Pulverizar el aparato con líquidos inflamables tales como productos de limpieza y gasolina ni sus vapores, ni tampoco recoger ninguno de los anteriores, dado que podría provocarse un incendio o una explosión.
- Extraer el enchufe tirando del cable de alimentación.
- Pisar el cable o enrollarlo en los brazos ni las piernas al utilizar el aspirador.
- Continuar utilizando el aparato si parece tener algún defecto. Si el cable o el enchufe de alimentación están dañados, deje de utilizar el aspirador **INMEDIATAMENTE**. El cable de alimentación debe ser sustituido por un técnico de servicio autorizado de HOOVER, a fin de evitar riesgos para la seguridad.

Tras utilizar el aspirador, apáguelo y saque el enchufe de la toma de corriente. Apague y desenchufe siempre el aparato antes de limpiarlo o de realizar cualquier labor de mantenimiento.

SEGURIDAD CON RELACIÓN A NIÑOS, ANCIANOS O ENFERMOS: No permita que los niños jueguen con el aparato ni con sus mandos. Supervise a niños mayores, ancianos o enfermos cuando utilicen el aparato.

SERVICIO DE REPARACIONES HOOVER: Para garantizar el funcionamiento seguro, eficaz y duradero del aspirador, recomendamos que las tareas de mantenimiento sean realizadas exclusivamente por técnicos autorizados del servicio de reparaciones de Hoover.

COMPONENTES DEL PRODUCTO

1 - EQUIPO ESTÁNDAR

1. Mango plegable
2. Botón de desenganche del mango plegable
3. Mini mango escamoteable
4. Botón de Encendido/Apagado o regulador de potencia variable
5. Gancho de liberación rápida para almacenar el cable
6. Filtro de salida de aire
7. Cable de alimentación
8. Pinza incorporada
9. Indicador de comprobación de la bolsa
10. Portezuela transparente
11. Botón de apertura de la portezuela
12. Tobera para alfombras y suelos duros
13. Conjunto del recipiente sin bolsa
14. Bolsa de papel
15. Filtro premotor

3 - CONJUNTO DEL RECIPIENTE SIN BOLSA

1. Cierre del recipiente (rojo)
2. Filtro de malla (rojo)
3. Filtro HEPA (azul)
4. Depósito

4 - ACCESORIOS (Sólo para algunos modelos)*

1. Correa bandolera*
2. Manguera flexible*
3. Tubo de extensión*
4. Tobera para muebles
5. Accesorio para rincones
6. Cepillo para quitar el polvo*
7. Porta-accesorios*
8. Tobera Caresse para parquet*

PUESTA EN MARCHA

- Saque el producto de la caja.
- Desenganche el mango plegable de la base del cuerpo principal y pliéguelo hacia arriba para que quede en su posición correcta.
- Cerciórese de que los filtros de salida de aire están correctamente instalados.
- Instale la tobera para alfombras y suelos duros.
- Desenrolle por completo el cable de alimentación.
- En la versión de potencia fija, pulse el botón para encender o apagar el aparato. En la versión de potencia variable, gire el mando del regulador para encender el aparato y controlar la potencia.
- Para limpiar suelos duros, pulse el pedal de la tobera para que los cepillos entren en contacto con el suelo duro.

UTILIZACIÓN DEL PRODUCTO

5 - ALMACENAMIENTO DEL CABLE DE ALIMENTACIÓN

- a) Antes de desenganchar la pinza incorporada, gire el gancho superior y suelte el cable de alimentación.
- b) Para utilizar el aparato como limpiador vertical, enganche el cable por detrás del mango principal.
- c) Cuando termine de utilizar el aparato, desenganche el cable de alimentación del mango y enróllelo alrededor de los ganchos de almacenamiento antes de sujetarlo con la pinza incorporada.

6 - MANDOS*

- a) Interruptor de encendido/apagado. Púlselo para encender el aspirador. Púlselo de nuevo para apagarlo.
- b) Regulador de potencia variable. Encienda el aparato y seleccione la potencia que desee girando el selector. Gírelo hasta su posición inicial para apagarlo.

UTILIZACIÓN DEL ASPIRADOR SIN BOLSA

Este aspirador puede utilizarse con o sin bolsa. En este apartado se describe la utilización del producto con el recipiente sin bolsa y los filtros pertinentes. Para pasar de utilizar el aspirador sin bolsa a utilizarlo con bolsa siga las instrucciones que se describen en el apartado "Utilización del aspirador con bolsa".

IMPORTANTE: Apague el aparato y saque el enchufe de la toma de corriente antes de extraer el recipiente sin bolsa.

* Las características varían en función del modelo

6 - VACIADO DEL RECIPIENTE SIN BOLSA

- Deposite el aspirador sobre una superficie plana, tire del botón de apertura de la portezuela y retire la portezuela transparente.
- Extraiga el recipiente sin bolsa.
- Extraiga el cierre del recipiente (rojo) girando el depósito y el cierre superior en sentido contrario.
- Vacíe la suciedad del depósito en el cubo de la basura. Compruebe si es necesario limpiar los filtros pertinentes, tal como se describe en el apartado "Mantenimiento de los filtros para utilización sin bolsa".
- Para instalar de nuevo en el aparato recipiente sin bolsa y los filtros solo es preciso repetir todos los pasos en orden inverso.

NOTA: Hoover recomienda comprobar y limpiar, siempre que sea necesario, el recipiente y los filtros cada vez que se vacíe un recipiente lleno. Consulte el apartado dedicado al mantenimiento de los filtros.

7 - MANTENIMIENTO DE LOS FILTROS PARA UTILIZACIÓN SIN BOLSA

- Para acceder al filtro lavable HEPA (azul), gire el filtro de malla en el sentido contrario del cierre superior del recipiente y extraiga la malla.
- Golpee suavemente los filtros para que se suelte la suciedad que quede.
- Limpie el filtro de malla (rojo) con un paño y lave en profundidad el filtro HEPA situándolo bajo un chorro de agua tibia hasta que el agua salga limpia.
- Sacuda el filtro para elimine el agua que sobre y déjelo secar durante 24 horas. Espere a que los filtros estén completamente secos para instalarlos de nuevo en el aspirador.

NO UTILICE DETERGENTES NI AGUA CALIENTE.

IMPORTANTE: Cerciórese de que estén instalados los filtros para utilización sin bolsa, los filtros de malla y HEPA antes de utilizar el aspirador.

UTILIZACIÓN DEL ASPIRADOR CON BOLSA

Este aspirador puede utilizarse con o sin bolsa. En este apartado se describe la utilización del producto con bolsa.

8 - PARA PASAR DE UTILIZAR EL ASPIRADOR SIN BOLSA A UTILIZARLO CON BOLSA

Siga los pasos que se indican a continuación:

- Deposite el aspirador sobre una superficie plana, tire del botón de apertura de la portezuela y retire la portezuela transparente.
- Extraiga el recipiente sin bolsa.
- Pliegue las esquinas de la bolsa de papel por detrás del collarín.
- Deslice el collarín por las guías y levántelo hasta que quede por encima del tubo de entrada. El collarín debe quedar encajado en su lugar produciendo un chasquido.
- Localice las lengüetas de la portezuela trasera tal como se ilustra y cierre la portezuela.

9 - CAMBIO/INSTALACIÓN DE LA BOLSA DE PAPEL

Cambie la bolsa de papel con frecuencia para aspirar materiales como el polvo fino o limpiar moquetas nuevas. Si el indicador de comprobación de bolsa puede estar en rojo, debe comprobarla y, si fuera necesario, cambiarla por una nueva. NO DEBE permitir que la bolsa de papel se llene en exceso.

Recuerde: El indicador de comprobación de bolsa puede estar en rojo si se ha producido una obstrucción.

Nota: Para que el indicador de bolsa llena sea preciso es necesario que el control de potencia esté al máximo.

Nota: El indicador de bolsa llena solo funciona en el modo con bolsa.

Para cambiar la bolsa de papel:

- Saque la bolsa tirando del collarín de la bolsa para separarlo de la entrada de la manguera. Retire el recubrimiento adhesivo de la solapa protectora y colóquela sobre la entrada de la manguera para evitar que se escape polvo de la bolsa.
- Instale de nuevo la bolsa como se describe arriba, localice las lengüetas de la portezuela de la bolsa tal como se ilustra y cierre la portezuela de la bolsa.
- Localice las lengüetas de la portezuela de la bolsa tal como se ilustra y cierre la portezuela.

* Las características varían en función del modelo

CAMBIO DEL FILTRO DE SALIDA DE AIRE

10 - CAMBIO DEL FILTRO PREMOTOR

- Deposite el aspirador sobre una superficie plana, tire del botón de apertura de la portezuela y retire la portezuela transparente.
- Extraiga el recipiente sin bolsa / bolsa de papel.
- Retirar el antiguo filtro y sustituirlo por el nuevo.
- Instale de recipiente sin bolsa / bolsa de papel..
- Localice las lengüetas de la portezuela trasera tal como se ilustra y cierre la portezuela.

11 - CAMBIO DEL FILTRO DE SALIDA DE AIRE

- Saque la cubierta del filtro.
- Extraiga el filtro.
- Instale un filtro nuevo y vuelva a colocar la cubierta del filtro.

NO DEBE utilizar el aspirador si no hay un filtro de salida de aire instalado. Cambie el filtro de salida de aire tras haber cambiado el recipiente cinco veces.

CARACTERÍSTICAS ESPECIALES

12 - MANGO PLEGABLE

- Para utilizar el producto a modo de aspirador portátil junto con los accesorios y el conjunto portátil, pulse el botón de desenganche del mango y pliegue el mango hacia atrás hasta que encaje con un chasquido en su lugar, en la base del cuerpo principal.
- Doble el mango para almacenar el aparato fácilmente.

13 - MINI MANGO ESCAMOTEABLE

Cuando se pliega hacia atrás el mango principal, el mini mango escamoteable se eleva automáticamente para que pueda transportar el aparato fácilmente o utilizarlo como aspirador portátil.

14 - CORREA BANDOLERA*

- Tras haber extraído la tobera y los accesorios, deslice un extremo de la correa bandolera a través de las lengüetas de enganche del tubo de entrada y gírelo como se ilustra. Instale el accesorio que necesite para la aplicación que desee.
- Con el mango principal plegado y bloqueado en la base, enganche el otro extremo de la correa bandolera sobre la clavija que hay tras el mango escamoteable.
- Transporte el aspirador llevándolo al hombro como se ilustra.

15 - TOBERAS

Tobera para alfombras y suelos duros

- Asegurar la tobera en el aparato, y fijar este último en la posición autónoma.
- Para empezar a limpiar, desbloquear el aspirador apretando el pedal de bloqueo autónomo ubicado en la tobera.

Tobera Caresse para parquet*

Para suelos de madera y suelos delicados.

* Las características varían en función del modelo

PARA SOLICITAR SERVICIOS DE REPARACIÓN

Se cobrará el servicio si la aspiradora funciona correctamente, si no se ha montado de acuerdo con estas instrucciones o si se ha utilizado incorrectamente.

Antes de llamar al Servicio técnico de Hoover, compruebe lo siguiente:

1. ¿Hay suministro de corriente para el aspirador? Pruebe con otro aparato.
2. ¿Están obstruidos los filtros? Consulte el apartado "Manipulación del recipiente y los filtros".
3. ¿Está obstruida la manguera o la entrada de la manguera? Elimine las obstrucciones.
4. ¿Se ha sobrecalentado el aspirador? En caso afirmativo, tardará 30 minutos en reiniciarse automáticamente.

Si tiene alguna duda, llame a su Centro de Asistencia Técnica local de Hoover para recibir asesoramiento. Quizá puedan ayudarle por teléfono.

PIEZAS DE REPUESTO Y CONSUMIBLES

Utilice solamente piezas de repuesto originales de Hoover.

PIEZAS DE REPUESTO Y CONSUMIBLES	CÓDIGO
Filtro premotor + 1 filtro de salida de aire	U37 - 35600280
Filtro de malla y HEPA para Athyss	T98 - 35600862
Conjunto portátil (1 correa bandolera + 1 manguera + 1 cepillo para el polvo)	C48 - 35600191
Tobera para alfombras y suelos	G107 - 35600942
Tobera caresse para parqueté	G87PC - 35600655
Bolsas de papel	H59 - 35600279

DIRECTIVA RAEE

Este aparato está marcado de acuerdo con la Directiva Europea 2002/96/CE sobre residuos de aparatos eléctricos y electrónicos (RAEE). Al cerciorarse de que este producto se elimine correctamente, usted ayudará a prevenir las posibles consecuencias perjudiciales para el medio ambiente y la salud humana que, de otro modo, podrían producirse en caso de manejo inadecuado de los residuos de este producto. El símbolo que puede verse en el producto indica que este producto no puede tratarse como un residuo doméstico. En vez de esto debe entregarse en un punto de recogida apropiado para el reciclaje de equipos eléctricos y electrónicos. La eliminación debe llevarse a cabo según los reglamentos medioambientales locales sobre eliminación de residuos. Para información más detallada sobre el tratamiento, la recuperación y el reciclaje de este producto, póngase en contacto con su Ayuntamiento, su servicio de recogida de residuos domésticos o con el establecimiento donde haya comprado el producto.



DECLARACIÓN DE GARANTÍA

Las condiciones de garantía para este aparato vienen definidas por nuestro representante en el país de venta. Puede obtener los detalles acerca de estas condiciones en el establecimiento donde haya comprado este aparato. Debe mostrarse la factura de compra o el recibo al hacer alguna reclamación en virtud de las condiciones de garantía. Sujeto a cambios sin previo aviso.

Candy Hoover Electrodomésticos SA

Ahumategi Bidea z/g - 20.570 Bergara (Gipuzkoa)

Servicio de Asistencia Técnica (GIAS)

Service): 902 100 150

* Las características varían en función del modelo