

HOOVER

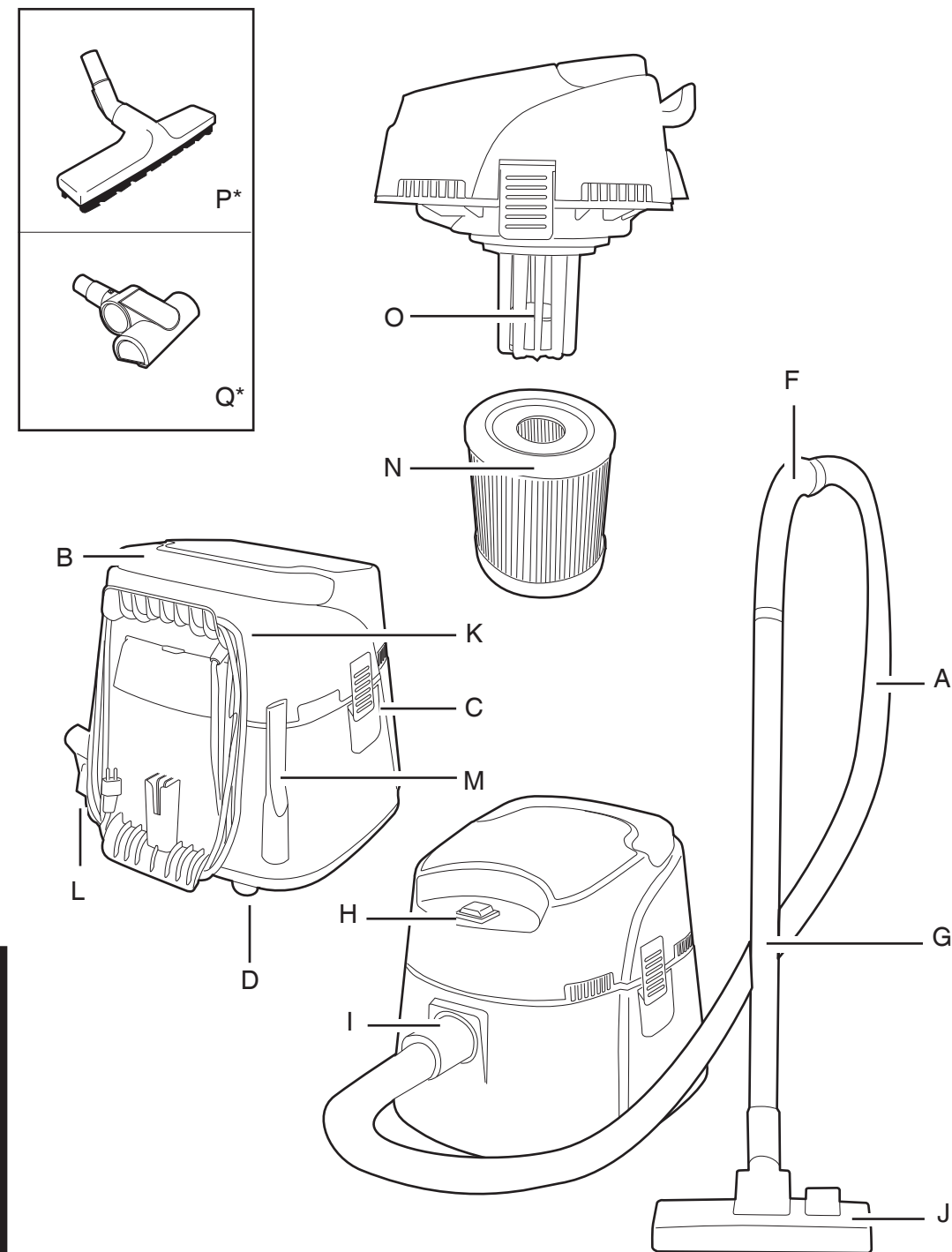
DINAMIS

USER INSTRUCTIONS



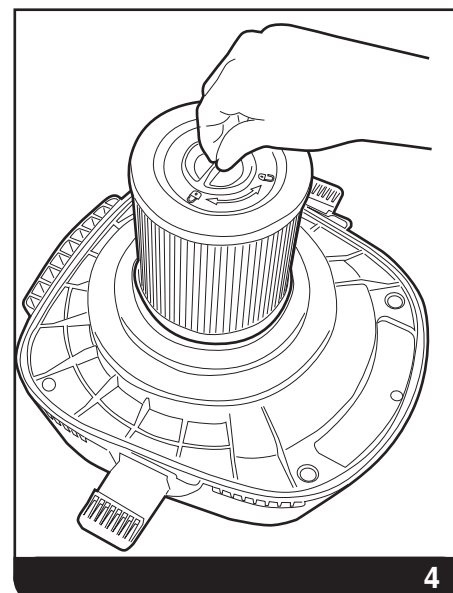
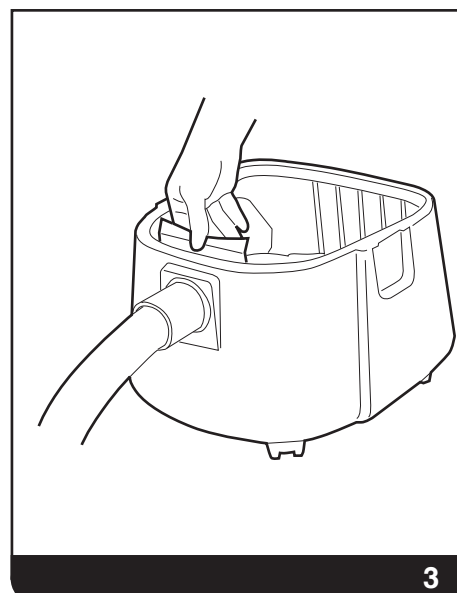
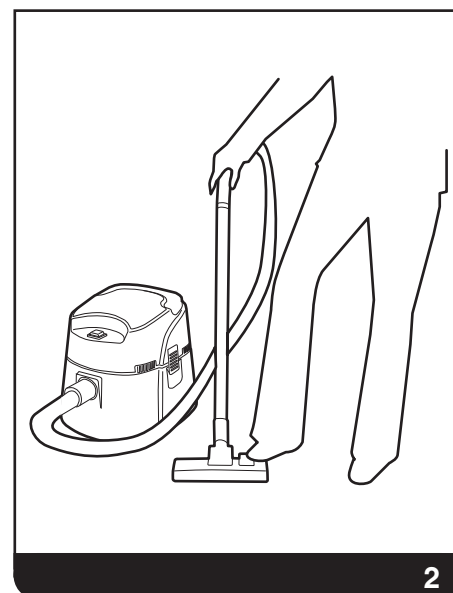
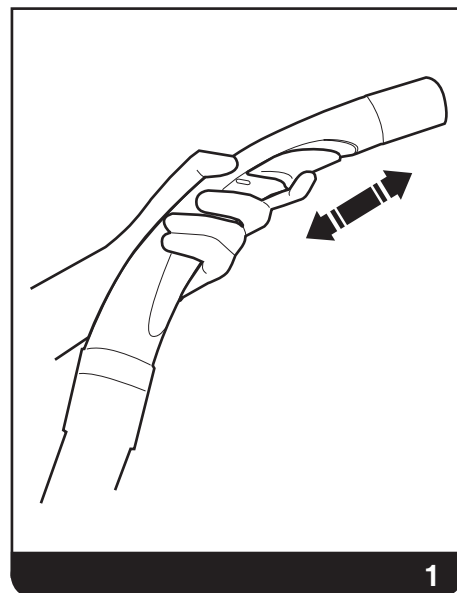
ENGLISH
FRANÇAIS
ITALIANO
DEUTSCH
ESPAÑOL

GB
FR
IT
DE
ES



Hoover Limited
Pentrebach
Merthyr Tydfil
Mid Glamorgan
CF48 4TU

© 2008 0565-5333/3





CONTENTS

Important Safety Reminders	3
Important Directions	4
Getting to Know your cleaner	4
Assembling Your Cleaner	5
Using your cleaner	5
Accessories	6
Cleaner Maintenance	6
User Checklist	7
Important Information	7
Your guarantee	8

IMPORTANT SAFETY REMINDERS

This cleaner should only be used for domestic cleaning, as described in this user guide. Please ensure that this guide is fully understood before operating the appliance. Use only attachments recommended or supplied by Hoover.

WARNING: Electricity can be extremely dangerous. This appliance is double insulated and must not be earthed. This plug is fitted with a 13 amp fuse (UK only).

IMPORTANT: The wires in the mains power lead are coloured in accordance with the following code:

Blue – Neutral Brown – Live

STATIC ELECTRICITY: Some carpets can cause a small build up of static electricity. Any static discharge is not hazardous to health.

AFTER USE: Switch the cleaner off and remove the plug from the electricity supply. Always switch off and remove the plug before cleaning the appliance or attempting any maintenance task.

SAFETY WITH CHILDREN, ELDERLY OR THE INFIRM: Do not let children play with the appliance or its controls. Please supervise the use of the appliance by older children, the elderly or the infirm.

HOOVER SERVICE: To ensure the continued safe and efficient operation of this appliance we recommend that any servicing or repairs are only carried out by an authorised Hoover service engineer.



IMPORTANT DIRECTIONS:

- HOOVER Dinamis is intended for household use.
- Always store the appliance indoors. Do not expose the appliance to the elements, humidity or heating sources.
- Do not use the appliance if it has been dropped, damaged, left outdoors or dropped in water.
- Never pull the appliance by the mains cable.
- After wet vacuuming, empty the collection bin immediately.
- Avoid using extension cables in wet rooms.
- Never pick up matches, hot ash, cigarette ends, or sharp objects.
- Do not spray with, or pick up flammable liquids, cleaning fluids, aerosols, or their vapours, as this may cause risk of fire/explosion.
- Never run over the supply cord whilst using the cleaner, or remove the plug by pulling on the cord.
- Do not stand on or wrap the power cord around arms or legs when using the cleaner.
- Never position the cleaner above you when cleaning stairs.
- Do not continue to use your cleaner if it appears to be faulty. If the supply cord is damaged, stop using the cleaner IMMEDIATELY: to avoid a safety hazard, only an authorized Hoover Service engineer must replace the supply cord.

GETTING TO KNOW YOUR CLEANER

- A. Hose
- B. Carry handle
- C. Securing latches
- D. Waste tank
- E. Tank wheels
- F. Hose handle
- G. Extension tube
- H. On/Off switch
- I. Hose connector
- J. Floor nozzle
- K. Power cord
- L. Dusting Brush
- M. Crevice tool
- N. Pre-motor filter
- O. Floater
- P. Parquet Caresse Nozzle*
- Q. Mini Turbo Nozzle*

*Certain models only



ASSEMBLING YOUR CLEANER

Remove all components from the packaging.

1. Remove the castors from inside the tank, by releasing the securing latches to access the tank. Turn the tank upside down and attach the castors into the holes.
2. Connect the hose by inserting the hose connector to the product with the arrow towards the top, then rotate clockwise until locked.

USING YOUR CLEANER

1. Ensure the product is correctly assembled together with the securing latches.
2. Assemble the accessories you require for the specific task.
3. The product is operated by switching the on/off switch (H).
4. To adjust the performance the suction regulator can be adjusted [1]:
Suction regulator open = reduced performance
Suction regulator closed = maximum performance
5. Adjust the floor nozzle to match the surface you are cleaning [2].

Dry Vacuuming

NOTE: After wet vacuuming, the appliance must be absolutely dry.

1. Ensure the pre-motor filter is fitted correctly. **Never dry vacuum without filters or with damaged filters.**
2. Ensure the dust bag is fitted correctly.
3. When the product loses suction, stop vacuuming and check the bag and replace if necessary.

Wet Vacuuming (model specific)

NOTE: never use a dust bag when vacuuming liquids

1. When the product float valve activates and loses performance, please stop vacuuming and empty the tank. Prolonged use after this time may cause damage.
2. Always empty and dry the product after use.



ACCESSORIES

Please see the model specification on the packaging label for inclusion of accessories to individual models. All accessories can be purchased separately from Hoover. (See Hoover Spares and Consumable section).

All accessories can be fitted to the end of the hose or the end of the telescopic tube.

Parquet Caresse Nozzle* – For parquet floors and other delicate floors.

Mini Turbo Nozzle* – Use the mini turbo nozzle on stairs or for deepcleaning on textile surfaces and other hard to clean areas.

IMPORTANT: Do not use the mini turbo nozzles on rugs with long fringes, animal hides and carpet pile deeper than 15mm. Do not keep the nozzle stationary while the brush is rotating.

CLEANER MAINTENANCE

Removing and replacing the dust bag

1. Switch off the product.
2. The hose connector must be removed before the dust bag can be removed.
3. Release the securing latches and remove the top cover.
4. The dust bag collar is removed by pulling the collar vertically, for hygiene the bag collar has a closure feature to contain the dust, ensure this is closed.
5. Fit a new bag by sliding the collar into the slots inside the tank, ensuring the collar closure is at the top. [3]

Emptying the liquid collection tank (model specific)

1. Switch off the product.
2. Release the securing latches and remove the top cover.
3. Empty the liquid to a suitable source.

Filter maintenance

1. Both filters can be washed with warm soapy water but must be dried completely before re-use, Hoover recommend a period of 24 hours.
2. To remove the pre-motor filter the locking component by rotating anti clockwise, then the filter is free to be removed. [4]
3. To replace slide the filter to the frame and rotate the locking component clockwise.

*Certain models only



USER CHECKLIST

Should you have a problem with the product, complete this simple user checklist before calling your local Hoover service.

- Is there a working electricity supply to the cleaner? Please check with another electrical appliance.
- Is the bag/container full? Please check the product.
- Is the filter blocked? Please refer to "Filter maintenance" section for cleaning instructions.

IMPORTANT INFORMATION

Hoover spares and Consumables

Always replace parts with genuine Hoover spares. These are available from your local Hoover dealer or direct from Hoover. When ordering parts always quote your model number.

- | | |
|------------------------------|---------------|
| • Paper Bags (2 Layer) | H66-35600852 |
| • Cartridge Pre-Motor Filter | S92-35600853 |
| • Carbon Exhaust Filter | T97-35600854 |
| • Complete Flexible Hose | D104-35600855 |
| • Carpet&Floor Nozzle | G95-35600856 |
| • Caresse Nozzle | G96-35600857 |
| • Mini Turbo Nozzle | J26-35600543 |

Hoover Service

Should you require service at any time, please contact your local Hoover Service Office.

The Environment

This appliance is marked according to the European Directive 2002/96/EC on Waste Electrical and Electronic Equipment (WEEE). By ensuring this product is disposed of correctly you will help prevent potential negative consequences for the environment and human health, which could otherwise be caused by inappropriate waste handling of this product.

The symbol on the product indicates that this product may not be treated as household waste. Instead it shall be handed over to the appliance collection point for recycling of electrical and electronic equipment. Disposal must be carried out in accordance with the local environmental regulations for waste disposal.

For more detailed information about treatment, recovery and recycling of this product, please contact your local city office, your household waste disposal service or the shop where you purchased the product.



GB

Your Guarantee

The guarantee conditions for this appliance are as defined by our representative in the country in which it is sold. Details regarding these conditions can be obtained from the dealer from whom the appliance was purchased. The bill of sale or receipt must be produced when making any claim under the terms of this guarantee.
Subject to change without notice.





SOMMAIRE

Remarques importantes concernant la sécurité	9
Instructions importantes	10
Première utilisation	10
Montage de l'aspirateur	11
Utilisation de l'aspirateur	11
Accessoires	12
Entretien de l'aspirateur	12
Liste des vérifications à effectuer	13
Informations importantes	13
Votre garantie	14

REMARQUES IMPORTANTES CONCERNANT LA SÉCURITÉ

Cet aspirateur doit uniquement être utilisé pour le nettoyage domestique, conformément aux instructions de ce manuel. Veuillez vous assurer que ces instructions sont parfaitement comprises avant d'utiliser l'aspirateur. N'utilisez que les accessoires recommandés ou fournis par Hoover.

ATTENTION : L'électricité peut être extrêmement dangereuse. Cet aspirateur est doublement isolé et ne doit pas être mis à la terre. Cette fiche est équipée d'un fusible 13 ampères (uniquement au R.U.).

IMPORTANT : Les fils du cordon d'alimentation sont colorés selon le code suivant :
Bleu – Neutre Marron – Phase

ELECTRICITE STATIQUE : Certains tapis/moquettes peuvent produire une petite accumulation d'électricité statique. Les décharges d'électricité statique ne sont pas dangereuses pour la santé.

APRES UTILISATION : Eteindre l'aspirateur et débrancher la fiche de l'alimentation secteur. Toujours éteindre l'aspirateur et retirer la fiche avant de nettoyer l'aspirateur ou d'entreprendre toute intervention de maintenance.

SÉCURITÉ DES ENFANTS, DES PERSONNES ÂGÉES ET INFIRMES : Ne laissez pas les enfants jouer avec l'aspirateur ou ses commandes. Veuillez superviser les enfants plus grands, personnes âgées ou infirmes lorsqu'ils utilisent l'appareil.

SERVICE HOOVER : Pour assurer l'utilisation sûre et efficace de cet appareil, nous recommandons de ne faire effectuer l'entretien et les réparations que par un réparateur Hoover agréé.

CONSEILS IMPORTANTS :

- HOOVER Dinamis n'est prévu que pour un usage domestique.
- Toujours ranger l'appareil à l'intérieur. Ne pas exposer l'appareil aux éléments, à l'humidité ou à des sources de chaleur.
- Ne pas utiliser l'appareil, s'il a fait une chute, s'il est endommagé, s'il a séjourné à l'extérieur ou s'il est tombé dans l'eau.
- Ne jamais tirer l'appareil par le cordon d'alimentation.
- Après avoir aspiré du liquide, vider la cuve immédiatement.
- Eviter d'utiliser des rallonges de câbles dans des locaux mouillés.
- Ne jamais aspirer d'allumettes, de cendres chaudes, de mégots de cigarettes ou d'objets tranchants.
- Ne pas vaporiser ou aspirer des liquides inflammables, des fluides de nettoyage, des aérosols ou leurs vapeurs au risque de provoquer des incendies/explosions.
- Ne pas passer l'aspirateur sur le cordon d'alimentation ou débrancher la prise en tirant sur le cordon quand vous utilisez l'aspirateur.
- Ne pas marcher sur le cordon d'alimentation ou l'enrouler sur vos bras ou vos jambes quand vous utilisez l'aspirateur.
- Ne jamais mettre l'aspirateur au-dessus de vous lorsque vous nettoyez des escaliers.
- Cessez immédiatement d'utiliser votre aspirateur s'il semble défectueux. Si le cordon d'alimentation est endommagé, arrêtez IMMEDIATEMENT d'utiliser l'aspirateur : pour éviter les risques d'accident, seul un réparateur Hoover agréé doit remplacer le cordon.

PREMIÈRE UTILISATION

- A. Tuyau
- B. Poignée de transport
- C. Loquets de sécurité
- D. Cuve
- E. Roulettes de la cuve
- F. Poignée de flexible
- G. Tube de rallonge
- H. Interrupteur marche/arrêt
- I. Raccord de flexible
- J. Suceur pour sol
- K. Cordon d'alimentation
- L. Brosse à meubles
- M. Suceur plat
- N. Filtre de protection du moteur
- O. Flotteur
- P. Brosse Parquet Caresse*
- Q. Mini Turbobrosse*

*Certains modèles seulement



MONTAGE DE L'ASPIRATEUR

Sortez tous les composants de l'emballage.

1. Sortez les roulettes à l'intérieur de la cuve en libérant les loquets de sécurité pour accéder à la cuve. Retournez la cuve et adaptez les roulettes dans les trous.
2. Raccordez le flexible en insérant le raccord de flexible dans l'appareil, flèche vers le haut, puis tournez à fond dans le sens des aiguilles d'une montre.

UTILISATION DE L'ASPIRATEUR

1. Assurez-vous que l'appareil est correctement monté et doté des loquets de sécurité.
2. Adaptez les accessoires voulus pour la tâche spécifique.
3. L'appareil s'allume et s'éteint au moyen d'un interrupteur de marche/arrêt (H).
4. Pour ajuster la performance, le curseur d'aspiration peut être réglé [1] :
Curseur d'aspiration ouvert = performance réduite
Curseur d'aspiration fermé = performance maximum
5. Ajustez le suceur pour sol en fonction de la surface à nettoyer [2].

Aspiration sèche

REMARQUE : Après l'aspiration mouillée, l'appareil doit être parfaitement sec.

1. Assurez-vous que le filtre de protection du moteur est correctement monté. **Ne jamais utiliser l'aspirateur pour une aspiration sèche sans les filtres ou avec des filtres endommagés.**
2. Assurez-vous que le sac poussière est correctement adapté.
3. En cas de perte de puissance d'aspiration, arrêtez, vérifiez le sac et remplacez-le le cas échéant.

Aspiration mouillée (En fonction du modèle)

REMARQUE : ne jamais utiliser un sac poussière pour aspirer des liquides

1. En cas d'activation du flotteur de l'aspirateur et de baisse de performance, veuillez arrêter et vider la cuve. Une utilisation prolongée à ce stade risque d'occasionner des dégâts.
2. Videz et séchez toujours l'appareil après utilisation.



ACCESSOIRES

Veillez vous reporter aux caractéristiques figurant sur l'étiquette de l'emballage pour les accessoires correspondant aux modèles individuels. Ces accessoires peuvent s'acheter séparément auprès d'un revendeur Hoover. (Voir la section Pièces détachées et consommables Hoover).

Tous les accessoires peuvent s'adapter à l'extrémité du tuyau ou à l'extrémité du tube télescopique.

Brosse Parquet Caresse* – Pour parquet et autres sols délicats.

Mini Turbobrosse* – Mini Turbobrosse pour escaliers ou nettoyage en profondeur des surfaces textiles et autres surfaces difficiles à nettoyer.

IMPORTANT : Ne pas utiliser la mini turbobrosse sur les tapis à franges longues, les peaux d'animaux ou les moquettes à poils de plus de 15 mm de longueur. Ne pas laisser la brosse tourner sur place.

ENTRETIEN DE L'ASPIRATEUR

Retrait et remplacement du sac poussière

1. Eteignez l'aspirateur.
2. Le raccord de flexible doit être retiré avant de pouvoir retirer le sac poussière.
3. Libérez les loquets de sécurité et retirez le couvercle.
4. La collerette du sac poussière se retire en la tirant verticalement. Pour des raisons d'hygiène, la collerette du sac est dotée d'une fermeture pour retenir la poussière : assurez-vous qu'elle est fermée.
5. Adaptez un sac neuf en glissant la collerette dans les fentes à l'intérieur de la cuve et en veillant à ce que la fermeture de la collerette se trouve en haut. [3]

Vidage de la cuve d'aspiration de liquides (En fonction du modèle)

1. Eteignez l'aspirateur.
2. Libérez les loquets de sécurité et retirez le couvercle.
3. Videz le liquide dans un endroit approprié.

*Certains modèles seulement





Entretien des filtres

1. Les deux filtres peuvent être lavés à l'eau savonneuse tiède mais doivent être complètement séchés avant réutilisation. Hoover préconise une durée de 24 heures.
2. Pour retirer le filtre de protection du moteur, tournez l'élément de verrouillage dans le sens contraire des aiguilles d'une montre, le filtre peut alors être facilement retiré. [4]
3. Pour le remettre, glissez le filtre sur le cadre et tournez l'élément de verrouillage dans le sens des aiguilles d'une montre.

LISTE DES VÉRIFICATIONS À EFFECTUER

En cas de problèmes avec l'appareil, effectuez les vérifications de la liste de vérifications avant d'appeler le service après-vente Hoover.

- L'aspirateur est-il alimenté en électricité ? Veuillez vérifier avec un autre appareil électrique.
- Le sac/La cuve à poussière est-il(elle) trop plein(e) ? Veuillez vérifier.
- Le filtre est-il colmaté ? Veuillez vous reporter à la section " Entretien des filtres " pour les instructions de nettoyage.

INFORMATIONS IMPORTANTES

Pièces détachées et consommables Hoover

Toujours remplacer les pièces par des pièces détachées de la marque Hoover. Celles-ci sont disponibles auprès de votre revendeur Hoover ou directement chez Hoover. Quand vous commandez des pièces, veuillez toujours préciser le numéro de votre modèle.

- | | |
|---|---------------|
| • Sacs papier (2 couches) | H66-35600852 |
| • Cartouche de filtre de protection du moteur | S92-35600853 |
| • Filtre à charbon | T97-35600854 |
| • Tuyau flexible complet | D104-35600855 |
| • Suceur pour moquette et sol | G95-35600856 |
| • Suceur Caresse | G96-35600857 |
| • Mini suceur turbo | J26-35600543 |
| • | |

Service Hoover

Pour toute intervention à tout moment, veuillez contacter le service après-vente Hoover le plus proche.



L'environnement

Cet appareil porte des marques conformément à la directive européenne 2002/96/CE relative aux déchets d'équipements électriques et électroniques (WEEE). Si vous jetez ce produit convenablement, vous contribuerez à éviter des conséquences potentiellement nuisibles pour l'environnement et pour la santé.

Le symbole figurant sur le produit indique qu'il ne peut pas être mis à la poubelle avec les ordures ménagères. Vous devez le déposer dans un centre de recyclage des déchets électriques et électroniques. La mise au rebut doit être effectuée conformément à la réglementation locale en matière de déchets.

Pour obtenir des compléments d'information sur le traitement, la récupération et le recyclage de ce produit, merci de contacter votre municipalité, le service local des ordures ménagères ou le lieu d'achat du produit.

Votre garantie

Les conditions de garantie de cet appareil sont définies par notre représentant dans le pays où il est vendu et peuvent être obtenues auprès de votre revendeur. La facture d'achat ou le reçu doivent être présentés pour toutes réclamations relevant des conditions de cette garantie.

Ces conditions peuvent être modifiées sans préavis.



INDICE

Avvertenze importanti per la sicurezza	15
Istruzioni importanti	16
Descrizione dell'aspirapolvere	16
Montaggio dell'aspirapolvere	17
Utilizzo dell'aspirapolvere	17
Accessori	18
Manutenzione dell'aspirapolvere	18
Checklist utente	19
Informazioni importanti	19
Garanzia	20

AVVERTENZE IMPORTANTI PER LA SICUREZZA

Questo aspirapolvere deve essere usato esclusivamente in ambito domestico per interventi di pulizia secondo le istruzioni riportate nel presente documento. Accertarsi di aver compreso pienamente le istruzioni prima di mettere in funzione l'apparecchio. Utilizzare solo gli accessori raccomandati o forniti da Hoover.

AVVERTENZA: l'elettricità può essere estremamente pericolosa. Questo apparecchio è dotato di doppio isolamento e non richiede la messa a terra. La spina è munita di un fusibile da 13 ampere (solo Regno Unito).

IMPORTANTE: i fili contenuti nel cavo di alimentazione sono colorati secondo il seguente codice:

Blu – Neutro Marrone – Fase

ELETTRICITÀ STATICA: alcuni tappeti possono produrre un accumulo di elettricità statica. Le cariche di elettricità statica non sono pericolose per la salute.

DOPO L'USO: spegnere l'aspirapolvere e scollegare la spina dalla presa di corrente. Prima di procedere alla pulizia dell'apparecchiatura o di effettuare qualsiasi operazione di manutenzione, spegnere sempre l'aspirapolvere e scollegare la spina.

SICUREZZA CON I BAMBINI, GLI ANZIANI O I DISABILI: non lasciare che i bambini giochino con l'apparecchio o con i relativi comandi. Supervisionare l'utilizzo dell'apparecchio da parte di ragazzi o persone anziane o disabili.

ASSISTENZA HOOVER: per garantire un funzionamento sempre sicuro ed efficiente dell'apparecchiatura, si consiglia di fare eseguire eventuali interventi di assistenza o di riparazione dai tecnici del servizio assistenza autorizzato Hoover.

ISTRUZIONI IMPORTANTI:

- L'apparecchio HOOVER Dinamis è destinato all'uso domestico.
- Riporre sempre l'apparecchio in casa. Non esporre l'apparecchio agli elementi atmosferici, all'umidità o a fonti di calore.
- Non utilizzare l'apparecchio nel caso sia caduto per terra, danneggiato, lasciato all'aperto o caduto in acqua.
- Non trascinare mai l'apparecchio afferrandolo per il cavo di alimentazione.
- Dopo l'aspirazione di liquidi, svuotare immediatamente il serbatoio.
- Evitare di utilizzare prolunghe in ambienti bagnati.
- Non aspirare fiammiferi, ceneri incandescenti, mozziconi di sigaretta od oggetti taglienti.
- Non vaporizzare o aspirare liquidi infiammabili, detergenti, aerosol o i loro vapori poiché ne può derivare un rischio di incendio/esplosione.
- Non calpestare il cavo di alimentazione durante l'utilizzo dell'apparecchio e non staccare la spina dalla presa tirando il cavo.
- Non calpestare il cavo di alimentazione o avvolgerlo intorno alle braccia o alle gambe mentre si usa l'apparecchio.
- Non collocare l'apparecchio in una posizione più elevata rispetto alla propria quando si puliscono scale.
- In caso di sospetto guasto, spegnere subito l'aspirapolvere. Se il cavo di alimentazione sembra danneggiato, smettere immediatamente di utilizzare l'apparecchio. Per evitare pericoli, il cavo di alimentazione dovrà essere sostituito da un tecnico del servizio assistenza autorizzato Hoover.

DESCRIZIONE DELL'ASPIRAPOLVERE

- A. Tubo flessibile
- B. Maniglia di trasporto
- C. Blocchi di sicurezza
- D. Serbatoio dei rifiuti
- E. Ruote del serbatoio
- F. Impugnatura del tubo flessibile
- G. Tubo di prolunga
- H. Interruttore di accensione/spegnimento (On/Off)
- I. Connettore del tubo flessibile
- J. Spazzola per pavimenti
- K. Cavo di alimentazione
- L. Spazzola a pennello
- M. Bocchetta per fessure
- N. Filtro pre-motore
- O. Galleggiante
- P. Spazzola Caresse per parquet*
- Q. Mini turbospazzola*

*Solo per alcuni modelli



MONTAGGIO DELL'ASPIRAPOLVERE

Rimuovere tutti i componenti dalla confezione.

1. Rimuovere le ruote orientabili dall'interno del serbatoio, rilasciando i blocchi di sicurezza per accedere al serbatoio stesso. Capovolgere il serbatoio e fissare le ruote orientabili nei rispettivi fori.
2. Collegare il tubo flessibile inserendo il relativo connettore nel prodotto con la freccia rivolta verso l'alto, quindi ruotarlo in senso orario fino a quando non si blocca.

UTILIZZO DELL'ASPIRAPOLVERE

1. Assicurarsi che il prodotto sia assemblato correttamente con i blocchi di sicurezza.
2. Montare gli accessori necessari per l'attività specifica.
3. Il prodotto viene azionato tramite l'interruttore di accensione/spengimento (H).
4. Per controllare le prestazioni, è possibile utilizzare il regolatore di aspirazione [1]:
Regolatore di aspirazione aperto = prestazioni ridotte
Regolatore di aspirazione chiuso = prestazioni massime
5. Regolare la spazzola per pavimenti in modo che corrisponda alla superficie che si sta pulendo [2]:

Aspirazione a secco

NOTA: Dopo l'aspirazione di liquidi, è necessario asciugare bene l'apparecchio.

1. Verificare che il filtro pre-motore sia montato correttamente. **Non eseguire mai l'aspirazione a secco senza filtri o con filtri danneggiati.**
2. Assicurarsi che il sacchetto per la polvere sia montato correttamente.
3. Quando il prodotto perde aspirazione, spegnerlo, verificare il sacchetto e, se necessario, sostituirlo.

Aspirazione di liquidi (Disponibili solo su alcuni modelli)

NOTA: Quando si aspirano liquidi, non utilizzare mai il sacchetto per la polvere.

1. Quando la valvola galleggiante del prodotto si attiva e perde in prestazioni, spegnere l'apparecchio e svuotare il serbatoio. In questo caso, l'utilizzo prolungato potrebbe causare danni.
2. Dopo l'uso, svuotare e asciugare sempre l'apparecchio.



ACCESSORI

Vedere le specifiche sull'etichetta della confezione per conoscere gli accessori inclusi per i singoli modelli. Tutti gli accessori possono essere acquistati separatamente dalla Hoover. (Vedere la sezione Parti di ricambio e di consumo Hoover).

Tutti gli accessori devono essere inseriti nell'estremità inferiore del tubo flessibile o del tubo telescopico.

Spazzola Caresse per parquet*: per parquet e pavimenti delicati.

Mini turbospazzola*: utilizzare la mini turbo spazzola per le scale o per la pulizia profonda di superfici tessili e altre aree difficili da pulire

IMPORTANTE: non utilizzare la mini turbospazzola su pellicce e su tappeti a frange o con pelo di oltre 15 mm. Non tenere ferma la spazzola sul tappeto con il rullo in rotazione.

MANUTENZIONE DELL'APPARECCHIO

Rimozione e sostituzione del sacchetto per la polvere

1. Spegnerne l'apparecchio.
2. Prima di poter rimuovere il sacchetto per la polvere, è necessario rimuovere il connettore del tubo flessibile.
3. Rilasciare i blocchi di sicurezza e rimuovere il coperchio superiore.
4. La fascetta del sacchetto per la polvere si rimuove tirandola in verticale; per motivi igienici è dotata di un dispositivo di chiusura che serve per non far fuoriuscire la polvere. Verificare pertanto che sia chiuso.
5. Introdurre un nuovo sacchetto facendo scivolare la fascetta nelle fessure all'interno del serbatoio, verificando che la chiusura della fascetta si trovi verso l'alto. [3]

Svuotamento del serbatoio di raccolta dei liquidi (Disponibili solo su alcuni modelli)

1. Spegnerne l'apparecchio.
 2. Rilasciare i blocchi di sicurezza e rimuovere il coperchio superiore.
 3. Svuotare il liquido in un recipiente adatto.
- A.

Manutenzione filtri

1. È possibile lavare entrambi i filtri con acqua saponata calda, ma prima di riutilizzarli è necessario asciugarli completamente. Hoover raccomanda almeno per 24 ore.
2. Per rimuovere il filtro pre-motore, è necessario rimuovere il componente di blocco ruotandolo in senso antiorario, quindi è possibile rimuovere il filtro. [4]
3. Per sostituirlo, far scivolare il filtro nel telaio e ruotare il componente di blocco in senso orario.

*Solo per alcuni modelli





CHECKLIST UTENTE

Se si riscontrano problemi con l'apparecchio, utilizzare la semplice checklist utente riportata di seguito prima di chiamare il centro di assistenza Hoover locale.

- La presa elettrica a cui è collegato l'apparecchio è funzionante? Controllare collegando un altro elettrodomestico.
- Il sacchetto del contenitore raccogli-polvere è pieno? Controllare l'apparecchio.
- Il filtro è ostruito? Per le istruzioni di pulizia, vedere la sezione "Manutenzione filtri".

INFORMAZIONI IMPORTANTI

Pezzi di ricambio e materiali di consumo Hoover

Utilizzare sempre parti di ricambio originali Hoover. Queste si possono acquistare dal distributore locale Hoover o direttamente dalla Hoover. Quando si ordinano delle parti, ricordarsi sempre di fornire il numero del modello di apparecchio utilizzato.

- | | |
|---------------------------------------|---------------|
| • Sacchetti di carta (2 strati) | H66-35600852 |
| • Filtro pre-motore a cartuccia | S92-35600853 |
| • Filtro di scarico ai carboni attivi | T97-35600854 |
| • Tubo flessibile completo | D104-35600855 |
| • Spazzola per tappeti e pavimenti | G95-35600856 |
| • Spazzola Caresse | G96-35600857 |
| • Mini turbospazzola | J26-35600543 |

Assistenza Hoover

Per richiedere assistenza in qualsiasi momento, chiamare il centro assistenza Hoover più vicino.



Ambiente

L'apparecchio è contrassegnato in conformità alla Direttiva europea 2002/96/EC sulla gestione dei rifiuti da apparecchiature elettriche ed elettroniche (WEEE). Garantendo il corretto smaltimento del prodotto, il cliente contribuisce alla salvaguardia della salute delle persone e alla protezione dell'ambiente che potrebbero altrimenti essere compromessi da uno smaltimento eseguito in maniera non idonea.

Il simbolo apposto su di esso indica che questo prodotto non può essere smaltito come i normali rifiuti domestici. Invece, deve essere portato al punto di raccolta o al centro di riciclaggio delle apparecchiature elettriche ed elettroniche più vicino. Lo smaltimento deve essere eseguito in conformità alle normative locali vigenti per la salvaguardia dell'ambiente e lo smaltimento dei rifiuti.

Per ulteriori informazioni sul trattamento, il recupero e il riciclaggio di questo prodotto, contattare l'unità territoriale competente per il servizio di smaltimento o il negozio in cui è stato effettuato l'acquisto.

Regolamento per la garanzia

Le condizioni di garanzia relative a questo apparecchio sono definite dal rappresentante Hoover nel Paese di vendita. Per conoscere in dettaglio le condizioni, rivolgersi al distributore Hoover presso il quale l'apparecchio è stato acquistato. Per ogni contestazione ai sensi dei termini della garanzia, è necessario mostrare la fattura o un documento di acquisto equipollente.

Queste condizioni potrebbero venire modificate senza obbligo di preavviso.



INHALT

Wichtige Sicherheitshinweise	21
Wichtige Anleitungen	22
Bezeichnung der Teile	22
Zusammenbau des Staubsaugers	23
Gebrauch des Staubsaugers	23
Zubehör	24
Wartung des Staubsaugers	24
Prüfliste zur Fehlersuche	25
Wichtige Informationen	25
Garantieerklärung	26

WICHTIGE SICHERHEITSHINWEISE

Dieser Staubsauger sollte nur zur Reinigung im Haushalt gemäß dieser Bedienungsanleitung verwendet werden. Bitte lesen Sie vor Gebrauch des Geräts die vorliegende Bedienungsanleitung sorgfältig durch. Verwenden Sie nur von Hoover empfohlene oder gelieferte Zubehörteile.

ACHTUNG: Elektrizität kann gefährlich sein. Dieses Gerät ist doppelt isoliert und darf nicht geerdet werden. Der Netzstecker enthält eine Sicherung von 13 A (nur GB).

WICHTIG: Die einzelnen Drähte des Netzkabels sind wie folgt farbig gekennzeichnet:
Blau – Nullleiter Braun – Stromführend

STATISCHE ELEKTRIZITÄT: Manche Teppiche können die Bildung statischer Elektrizität verursachen, die jedoch sehr gering und bei Entladung nicht gesundheitsschädlich ist.

NACH JEDEM GEBRAUCH: Gerät ausschalten und Stecker aus der Steckdose ziehen. Auch vor der Reinigung oder Wartung des Geräts den Staubsauger stets ausschalten und den Netzstecker aus der Steckdose ziehen.

SICHERHEIT IN BEZUG AUF KINDER SOWIE ÄLTERE ODER KRANKE MENSCHEN: Lassen Sie Kinder nicht mit dem Gerät oder den Bedienelementen spielen. Die Benutzung des Geräts durch größere Kinder, ältere oder kranke Menschen sollte nur unter Aufsicht erfolgen.

HOOVER-KUNDENDIENST: Um auf Dauer den sicheren und effizienten Betrieb dieses Geräts zu gewährleisten, empfehlen wir, Wartungs- und Reparaturarbeiten ausschließlich von einem zugelassenen Hoover-Kundendiensttechniker durchführen zu lassen.

WICHTIGE ANLEITUNGEN:

- HOOVER Dinamis ist für den Einsatz im Haushalt vorgesehen.
- Das Gerät stets im Haus aufbewahren. Das Gerät nicht dem Wetter, Feuchtigkeit oder starker Hitze aussetzen.
- Die Verwendung des Geräts einstellen, wenn es fallen gelassen, beschädigt, im Freien aufbewahrt oder in Wasser eingetaucht wurde.
- Das Gerät niemals durch Ziehen am Netzkabel bewegen.
- Nach dem Nassbetrieb den Sammelbehälter umgehend ausleeren.
- In nassen Räumen möglichst keine Verlängerungskabel verwenden.
- Niemals Streichhölzer, heiße Asche, Zigarettenstummel oder scharfe Gegenstände aufsaugen.
- Niemals entzündliche Flüssigkeiten, Reinigungsmittel, Aerosole oder deren Dämpfe auf den Staubsauger sprühen oder damit aufsaugen – es besteht Feuer- bzw. Explosionsgefahr.
- Während des Saugens nicht über das Netzkabel fahren. Den Netzstecker nicht durch Ziehen am Kabel aus der Steckdose entfernen.
- Beim Gebrauch des Staubsaugers nicht auf dem Netzkabel stehen oder es um Arme oder Beine wickeln.
- Den Staubsauger bei der Reinigung von Treppen nicht oberhalb Ihres Standorts positionieren.
- Die Verwendung des Geräts einstellen, wenn es defekt erscheint. Ist das Netzkabel beschädigt, darf der Staubsauger NICHT LÄNGER benutzt werden. Ein beschädigtes Netzkabel darf nur von einem zugelassenen Hoover-Kundendiensttechniker ausgetauscht werden, damit die Sicherheit des Geräts gewährleistet ist.

BEZEICHNUNG DER TEILE

- A. Schlauch
- B. Tragegriff
- C. Verriegelungen
- D. Schmutztank
- E. Tankräder
- F. Schlauchgriff
- G. Verlängerungsrohr
- H. Hauptschalter
- I. Schlauchanschluss
- J. Bodendüse
- K. Netzkabel
- L. Möbelpinsel
- M. Fugendüse
- N. Motorschutzfilter
- O. Schwimmer
- P. Caresse-Parkettdüse*
- Q. Mini-Turbodüse*

*nur bestimmte Modelle



ZUSAMMENBAU IHRES STAUBSAUGERS

Alle Komponenten des Geräts aus dem Karton nehmen.

1. Die Laufräder aus dem Tank nehmen, indem Sie die Verriegelungen lösen und den Tank öffnen. Den Tank umdrehen und die Laufräder in den Löchern befestigen.
2. Den Schlauchanschluss mit den Pfeilen nach oben in das Gerät stecken und im Uhrzeigersinn drehen, bis der Schlauch einrastet.

GEBRAUCH DES STAUBSAUGERS

1. Darauf achten, dass das Gerät korrekt zusammengesetzt und sicher verriegelt ist.
2. Die richtigen Zubehörteile für die jeweilige Arbeit anbringen.
3. Das Gerät wird mit dem Hauptschalter (H) ein- und ausgeschaltet.
4. Zum Regulieren der Saugleistung lässt sich der Saugkraftregler verschieben [1]:
Saugkraftregler offen = reduzierte Saugleistung
Saugkraftregler geschlossen = maximale Saugleistung
5. Die Bodendüse auf den jeweiligen Boden einstellen [2].

Trockenreinigung

HINWEIS: Nach dem Nassbetrieb muss das Gerät vollkommen trocken sein.

1. Sicherstellen, dass der Motorschutzfilter korrekt eingesetzt ist. **Niemals mit beschädigten oder fehlenden Filtern trockensaugen.**
2. Sicherstellen, dass der Staubbeutel korrekt eingesetzt ist.
3. Wenn die Saugleistung abnimmt, das Saugen unterbrechen, um den Staubbeutel zu prüfen und ggf. zu ersetzen.

Nassreinigung (Modellabhängig)

HINWEIS: Verwenden Sie beim Aufsaugen von Flüssigkeiten niemals einen Staubbeutel.

1. Wenn das Schwimmerventil betätigt wird und die Saugleistung abnimmt, das Saugen unterbrechen und den Tank leeren. Bei fortgesetzter Verwendung könnte das Gerät nach einiger Zeit Schaden nehmen.
2. Das Gerät nach der Verwendung stets ausleeren und trocknen.



ZUBEHÖR

Welches Zubehör mit den einzelnen Modellen geliefert wird, entnehmen Sie bitte der Modellspezifikation auf dem Verpackungsetikett. Alle Artikel sind separat von Hoover erhältlich. (Siehe Abschnitt Hoover Original-Ersatzteile und Verbrauchsartikel).

Alle Zubehörteile können am Ende des Schlauches oder des Telekoprohres befestigt werden.

Caresse-Parkettdüse* – Für Parkettböden und sonstige empfindliche Böden.

Mini-Turbodüse* – Die Mini-Turbodüse zur Reinigung von Treppen und anderen schwer zugänglichen Bereiche benutzen.

WICHTIG: Benutzen Sie die Mini-Turbodüse nicht auf Teppichen und Vorlegern mit langen Fransen, auf Tierellen und auf über 15 mm tiefem Teppichflor. Halten Sie die Düse bei sich drehender Bürste nicht still.

PFLEGE DES STAUBSAUGERS

Entfernen und Wiedereinsetzen des Staubbeutels

1. Gerät ausschalten.
2. Der Schlauch muss abgenommen werden, bevor sich der Staubbeutel entfernen lässt.
3. Verriegelungen lösen und Abdeckung abnehmen.
4. Die Halterung des Staubbeutels senkrecht herausziehen. Aus Hygienegründen hat die Beutelöffnung einen Verschluss, der den Staub zurückhält. Sicherstellen, dass diese Öffnung verschlossen ist.
5. Den neuen Beutel einsetzen; dazu die Halterung mit der Öffnung nach oben in die Schlitz im Tank schieben. [3]

Ausleeren des Schmutzwassertanks (Modellabhängig)

1. Gerät ausschalten.
2. Verriegelungen lösen und Abdeckung abnehmen.
3. Schmutzwasser an einem geeigneten Ort ausgießen.

*nur bestimmte Modelle



Filterwartung

1. Beide Filter können in warmer Seifenlauge gereinigt werden. Sie müssen jedoch vor der erneuten Verwendung vollkommen trocknen - Hoover empfiehlt einen Zeitraum von 24 Stunden.
2. Zum Entfernen des Motorschutzfilters das Verschlussstück gegen den Uhrzeigersinn drehen und abnehmen, dann den Filter herausnehmen. **[4]**
3. Zum Einsetzen den Filter auf den Rahmen schieben und das Verschlussstück im Uhrzeigersinn drehen.

PRÜFLISTE ZUR FEHLERSUCHE

Bitte prüfen Sie die einzelnen Punkte dieser Prüfliste, bevor Sie sich im Falle eines Problems an Ihre zuständige Hoover-Kundendienststelle wenden.

- Ist die Stromversorgung in Ordnung? Mit einem anderen elektrischen Gerät überprüfen.
- Ist der Staubbehälter (Tank voll)? Das Gerät überprüfen.
- Ist der Filter blockiert? Siehe "Filterwartung" für Reinigungsanleitungen.

WICHTIGE INFORMATIONEN

Hoover Original-Ersatzteile und Verbrauchsartikel

Verwenden Sie stets Original-Ersatzteile von Hoover. Diese sind von Ihrem Hoover-Fachhändler oder direkt von Hoover erhältlich. Geben Sie bei der Bestellung von Ersatzteilen bitte stets die Nummer Ihres Staubsaugermodells an.

- | | |
|-----------------------------|---------------|
| • Papierbeutel (zweilagig) | H66-35600852 |
| • Motorschutzfilter-Patrone | S92-35600853 |
| • Kohle-Abluftfilter | T97-35600854 |
| • Saugschlauch, komplett | D104-35600855 |
| • Teppich- und Bodendüse | G95-35600856 |
| • Caresse-Düse | G96-35600857 |
| • Mini-Turbodüse | J26-35600543 |

Hoover-Service

Zur Wartung oder Reparatur Ihres Produkts wenden Sie sich bitte an Ihre zuständige Hoover-Kundendienststelle.



Umweltschutz

Dieses Gerät ist entsprechend der europäischen Richtlinie 2002/96/EG über Elektro- und Elektronik-Altgeräte (WEEE-Richtlinie) gekennzeichnet. Durch die sichere und umweltgerechte Entsorgung dieses Produkts tragen Sie dazu bei, mögliche negative Auswirkungen auf die Umwelt und die Gesundheit des Menschen zu verhindern.

Das am Produkt angebrachte Symbol gibt an, dass dieses Produkt nicht als Hausmüll behandelt werden darf, sondern an einer entsprechenden Sammelstelle für das Recycling von elektrischen und elektronischen Geräten zu entsorgen ist. Die Entsorgung ist in Übereinstimmung mit allen geltenden Vorschriften für die umweltgerechte Abfallentsorgung vorzunehmen.

Für ausführlichere Informationen über die Müllbehandlung und das Recycling dieses Produkts wenden Sie sich bitte an Ihre zuständige Umweltbehörde, die Müllentsorgung oder an die Verkaufsstelle, von der Sie das Produkt erworben haben.

Garantieerklärung

Die Garantiebestimmungen für dieses Gerät entsprechen den Richtlinien des Landes, in dem Sie das Gerät erworben haben. Weitere Einzelheiten dazu erhalten Sie von dem Händler, bei dem Sie das Gerät erworben haben. Bitte bewahren Sie den Kaufbeleg sorgfältig auf, denn er wird für eventuell auftretende Garantieansprüche benötigt.

Änderungen vorbehalten.



ÍNDICE DE CONTENIDOS

Advertencias importantes de seguridad	27
Instrucciones importantes	28
Información sobre su aspirador	28
Montaje del aspirador	29
Utilización del aspirador	29
Accesorios	30
Mantenimiento del aspirador	30
Lista de comprobaciones que debe realizar el usuario	31
Información importante	31
Su garantía	32

CONSEJOS IMPORTANTES DE SEGURIDAD

Este aspirador debe utilizarse sólo para la limpieza doméstica, tal y como se describe en el presente manual del usuario. Asegúrese de haber comprendido todo el contenido de este manual antes de poner en funcionamiento el aparato. Utilice únicamente accesorios recomendados o distribuidos por Hoover.

ADVERTENCIA: La electricidad puede ser extremadamente peligrosa. Este aparato dispone de doble aislamiento y no debe conectarse a tierra. Este enchufe dispone de un fusible de 13 amperios (solo para el Reino Unido).

IMPORTANTE: Los cables que componen el cable de toma de corriente siguen el siguiente código de color:

Azul – Neutral Marrón – Con corriente

ELECTRICIDAD ESTÁTICA: Algunas alfombras pueden provocar una pequeña acumulación de electricidad estática. Las descargas estáticas no son peligrosas para la salud.

DESPUÉS DE UTILIZARLO: Apague el aparato y saque el enchufe de la toma de corriente. Apague y desenchufe siempre el aparato antes de limpiarlo o de realizar cualquier labor de mantenimiento.

SEGURIDAD CON RELACIÓN A NIÑOS, ANCIANOS O ENFERMOS: No permita que los niños jueguen con el aparato ni con sus mandos. Supervise a niños mayores, ancianos o enfermos cuando utilicen el aparato.

SERVICIO DE REPARACIONES HOOVER: Para garantizar el funcionamiento seguro, eficaz y duradero del aspirador, recomendamos que las tareas de mantenimiento sean realizadas exclusivamente por técnicos autorizados del servicio de reparaciones de Hoover.



INSTRUCCIONES IMPORTANTES:

- El HOOVER Dinamis está destinado únicamente para uso doméstico.
- Conserve el aparato siempre en interiores. No exponga el aparato a inclemencias, humedad o fuentes de calor.
- No utilice el aparato si ha sufrido alguna caída o daño, si se ha dejado a la intemperie o se ha sumergido en agua.
- No arrastre nunca el aparato tirando del cable de alimentación.
- Tras el aspirado de líquidos, vacíe el contenedor de recogida inmediatamente.
- Evite el empleo de cables alargadores en locales húmedos.
- No aspire nunca cerillas, cenizas calientes, colillas u objetos afilados.
- No pulverice el aparato con líquidos inflamables, productos de limpieza, aerosoles o sus vapores, ni tampoco recoja ninguno de los anteriores, dado que podría provocarse una situación de riesgo de incendio/explosión.
- No pase nunca por encima del cable de alimentación cuando utiliza el aspirador ni lo desenchufe tirando del cordón.
- No pise el cable ni lo enrolle en los brazos ni las piernas al utilizar el aspirador.
- No coloque nunca el aspirador por encima de usted cuando esté limpiando escaleras.
- No siga utilizando el aparato si parece tener algún defecto. Si el cable de alimentación está dañado, deje de utilizar el aspirador **INMEDIATAMENTE**. Para evitar que se produzcan riesgos para su seguridad, el cable de alimentación sólo debe ser sustituido por un técnico de Hoover autorizado.

INFORMACIÓN SOBRE SU ASPIRADOR

- A. Manguera
- B. Mango de transporte
- C. Seguros de sujeción
- D. Depósito de agua
- E. Ruedas del depósito
- F. Manguera con mango
- G. Tubo de extensión
- H. Interruptor de encendido/apagado
- I. Conector de la manguera
- J. Tobera para suelos
- K. Cable de alimentación
- L. Cepillo para quitar el polvo
- M. Accesorio para rincones
- N. Filtro premotor
- O. Flotador
- P. Tobera Caresse para parquet*
- Q. Mini Tobera Tubo*

*Sólo para algunos modelos

MONTAJE DEL ASPIRADOR

Saque todas las piezas del embalaje.

1. Saque las ruedas del interior del depósito abriendo los seguros de fijación para poder acceder al depósito. Ponga el depósito boca abajo e instale las ruedas en los orificios.
2. Conecte la manguera introduciendo el conector de la misma en el producto con las flechas orientadas hacia la parte superior, y gírelo en el sentido de las agujas del reloj hasta que encaje correctamente.

UTILIZACIÓN DEL ASPIRADOR

1. Cerciórese de que el producto esté debidamente montado con los seguros de sujeción puestos.
2. Monte los accesorios que necesite para la operación de limpieza que desee realizar.
3. El aspirador se conecta encendiendo el interruptor de encendido/apagado (H).
4. La potencia de aspirado se ajusta con el regulador de aspirado [1]:
Regulador de aspirado abierto = baja potencia
Regulador de aspirado cerrado = potencia máxima
5. Instale la tobera para suelos más indicada para la superficie que vaya a limpiar [2].

Aspirado en seco

NOTA: El aspirador debe secarse por completo tras el aspirado de líquidos.

1. Cerciórese de que el filtro premotor esté correctamente instalado. **No utilice nunca el aparato para aspiración seca si no hay filtros instalados o los filtros están dañados.**
2. Cerciórese de que la bolsa esté correctamente instalada.
3. Cuando el aspirador pierda potencia de aspirado, deje de utilizarlo, compruebe la bolsa y cámbiela si fuera necesario.

Aspirado de líquidos (Sólo para algunos modelos)

NOTA: No utilice nunca una bolsa al aspirar líquidos.

1. Cuando se active la válvula de flotador y el aspirador pierda potencia, deje de utilizarlo y vacíe el depósito. Pueden provocarse desperfectos si se continúa utilizando el aparato en esta situación.
2. Vacíe y seque el aspirador cuando haya terminado de utilizarlo.



ACCESORIOS

Consulte las características técnicas del modelo en la etiqueta del embalaje que especifica los accesorios que se incluyen con cada modelo en particular. Puede adquirir todos estos accesorios por separado en Hoover. (Consulte los apartados Piezas de repuesto y Piezas consumibles).

Todos los accesorios pueden instalarse en el extremo de la manguera o en el extremo del tubo telescópico.

Tobera Caresse para parquet* – Para suelos de parquet y demás suelos delicados.

Mini Tobera Turbo* – Emplee la mini tobera turbo para la limpieza de escaleras o para la limpieza a fondo de tejidos y demás áreas difíciles de limpiar.

IMPORTANTE: No utilice la mini tobera turbo para alfombras que tengan flecos largos, estén hechas de piel animal, ni sean de pelo de un espesor superior a 15 mm. No mantenga la tobera inmóvil mientras el cepillo esté girando.

MANTENIMIENTO DEL ASPIRADOR

Extracción y cambio de la bolsa

1. Apague el aspirador.
2. Debe extraerse el conector de la manguera antes de sacar la bolsa.
3. Libere los seguros de sujeción y extraiga la tapa superior.
4. El collarín de la bolsa se quita tirando de él en posición vertical. Por motivos higiénicos, el collarín dispone de un sistema de cerrado para mantener la suciedad en el interior de la bolsa. Compruebe que está cerrado.
5. Instale una bolsa nueva deslizando el collarín para instalarlo en las ranuras del interior del depósito, cerciorándose de que el cierre del collarín quede en la parte superior. [3]

Vaciado del depósito colector de líquido (Sólo para algunos modelos)

1. Apague el aspirador.
2. Libere los seguros de sujeción y extraiga la tapa superior.
3. Vacíe el líquido en un lugar apropiado.

*Sólo para algunos modelos



Mantenimiento de los filtros

1. Los dos filtros pueden lavarse en agua templada con jabón, pero deben secarse por completo antes de reutilizarlos. Hoover recomienda dejarlos secar durante un mínimo de 24 horas.
2. Para extraer el filtro premotor debe girarse la pieza de bloqueo en el sentido contrario al de las agujas del reloj. Una vez hecho esto, el filtro quedará libre y podrá extraerse. [4]
3. Para colocar el filtro en su sitio, deslícelo para encajarlo en el soporte y gire la pieza de bloqueo en el sentido de las agujas del reloj.

LISTA DE COMPROBACIONES QUE DEBE REALIZAR EL USUARIO

Si surgiera algún problema con el producto, lleve a cabo las sencillas comprobaciones que se enumeran a continuación antes de llamar a su Servicio local de reparaciones de Hoover.

- ¿Hay suministro de corriente para el aspirador? Pruebe con otro aparato eléctrico.
- ¿Está llena la bolsa/el depósito? Por favor, compruebe el producto.
- ¿Está obstruido el filtro? Consulte el apartado “Mantenimiento de los filtros” para ver las instrucciones de limpieza.

INFORMACIÓN IMPORTANTE

Piezas de repuesto y consumibles de Hoover

Utilice siempre piezas de repuesto originales de Hoover. Puede adquirirlas en su concesionario local de Hoover o pedir las directamente a Hoover. Cuando realice pedidos de piezas, indique siempre el número de modelo que posee.

- | | |
|--------------------------------------|---------------|
| • Bolsas de papel (2 capas) | H66-35600852 |
| • Filtro premotor de cartucho | S92-35600853 |
| • Filtro de carbón de salida de aire | T97-35600854 |
| • Manguera flexible completa | D104-35600855 |
| • Tobera para alfombras y suelos | G95-35600856 |
| • Tobera Caresse | G96-35600857 |
| • Mini tobera turbo | J26-35600543 |

Servicio de reparaciones de Hoover

Si en cualquier momento necesitara efectuar reparaciones, diríjase a su oficina local de servicio de reparaciones de Hoover.



ES

El medio ambiente

Este aparato está marcado de acuerdo con la Directiva Europea 2002/96/CE sobre residuos de aparatos eléctricos y electrónicos (RAEE). Al cerciorarse de que este producto se elimine correctamente, usted ayudará a prevenir las posibles consecuencias perjudiciales para el medio ambiente y la salud humana que, de otro modo, podrían producirse en caso de manejo inadecuado de los residuos de este producto.

El símbolo que puede verse en el producto indica que este producto no puede tratarse como un residuo doméstico. En vez de esto debe entregarse en un punto de recogida de electrodomésticos para el reciclaje de equipos eléctricos y electrónicos. La eliminación debe llevarse a cabo según los reglamentos medioambientales locales sobre eliminación de residuos.

Para información más detallada sobre el tratamiento, la recuperación y el reciclaje de este producto, póngase en contacto con su Ayuntamiento, su servicio de recogida de residuos domésticos o con el establecimiento donde haya comprado el producto.

Su garantía

Las condiciones de garantía para este aparato vienen definidas por nuestro representante en el país de venta. Puede obtener los detalles acerca de estas condiciones en el establecimiento donde haya comprado este aparato. Debe mostrarse la factura de compra o el recibo al hacer alguna reclamación en virtud de las condiciones de garantía. Sujeto a cambios sin previo aviso.