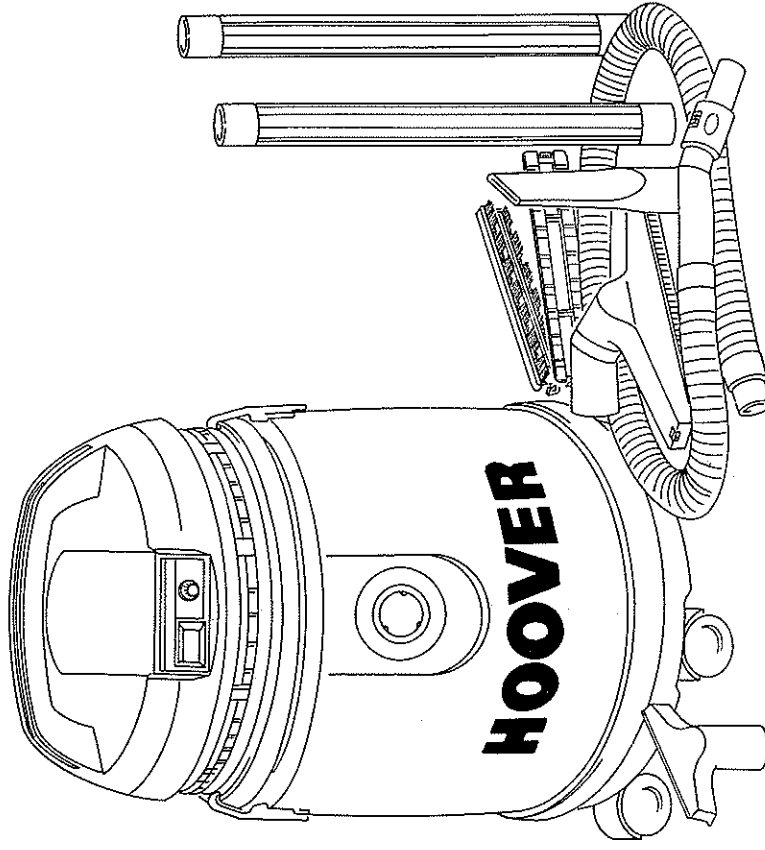


HOOVER®

OPERATING INSTRUCTIONS
GEBRUIKSAANWIJZING
NOTICE D'UTILISATION

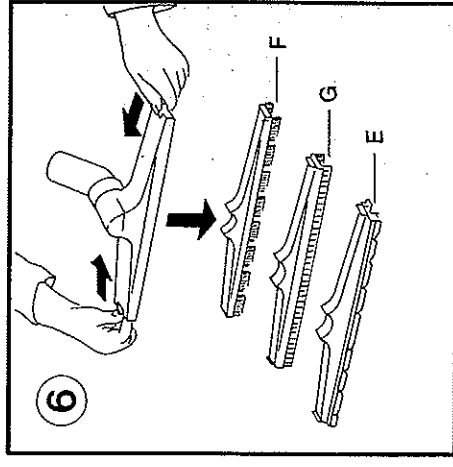
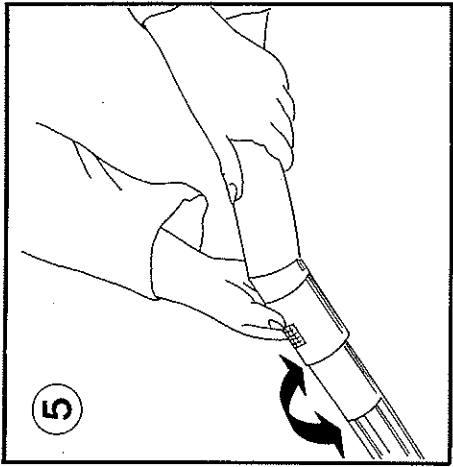
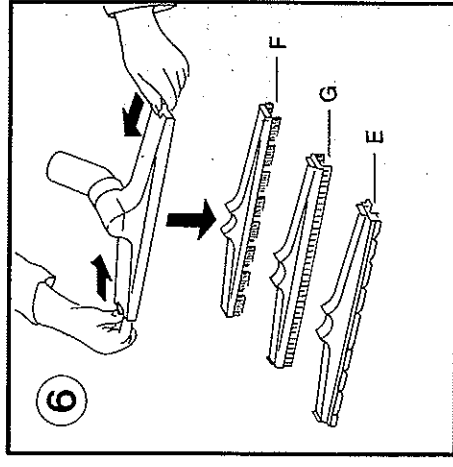
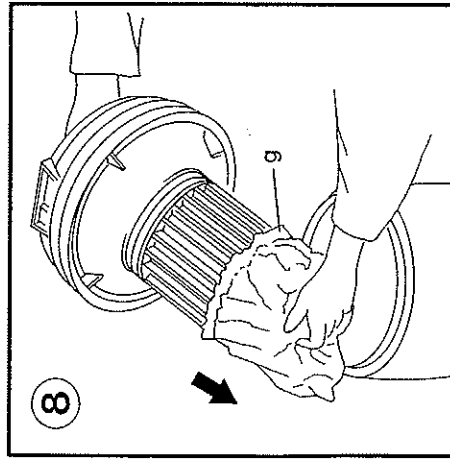
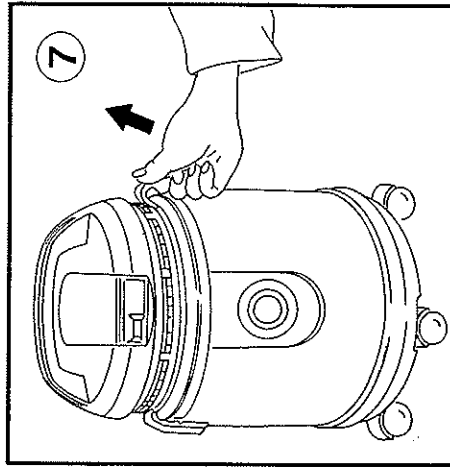
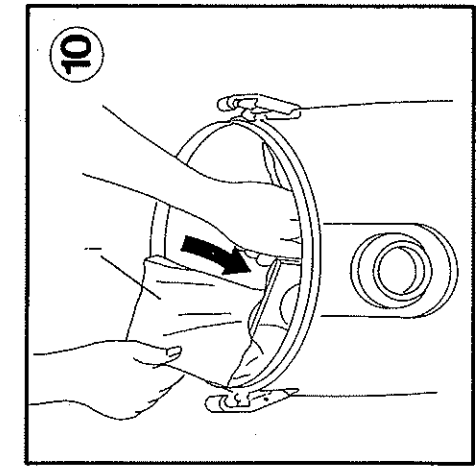
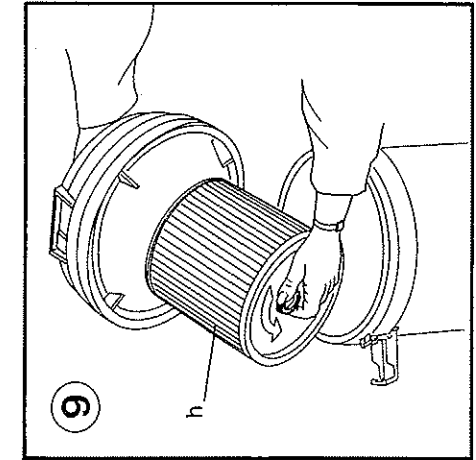
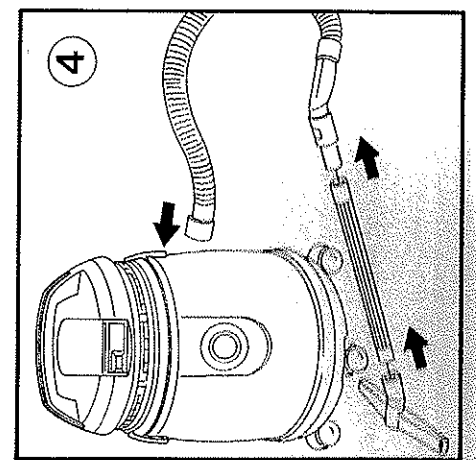
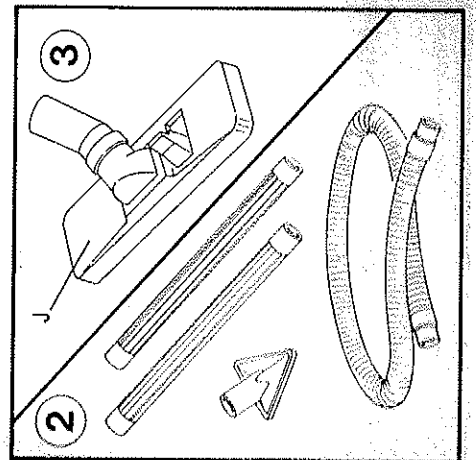
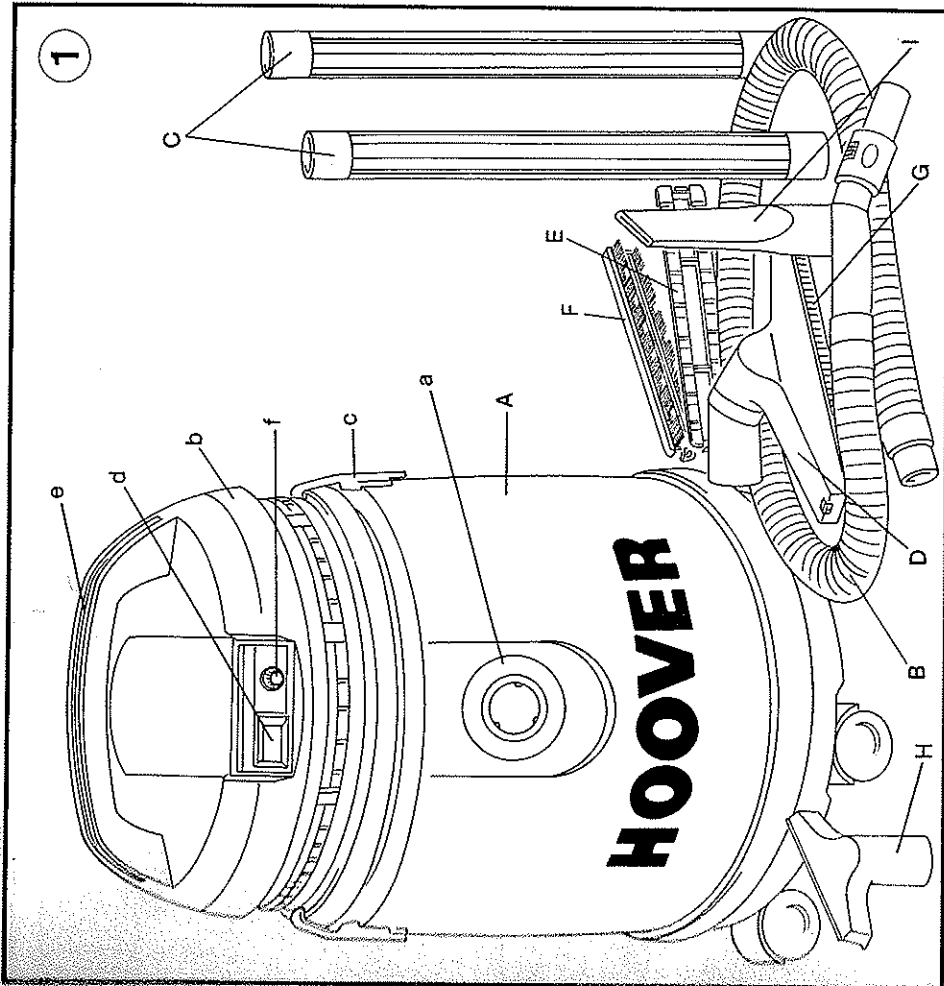
GEBRAUCHSANWEISUNG
ISTRUZIONI PER L'USO
INSTRUÇÕES PARA O USO



ENGLISH	Page	4
DEUTSCH	Seite	6
NEDERLANDES	Biz.	8
ITALIANO	Pagina	10
FRANÇAIS	Page	12
PORTUGUES	Folha	14

Mod. S 4494 - S 4496 - S 4498





Mode d'emploi et d'entretien de votre aspirateurseau HOOVER modèles S 4494 - S 4496 - S 4498

Le modèle S 4494 est conçu pour l'aspiration des matières sèches sur tapis et sols durs. Les modèles S 4496 et S 4498 peuvent aussi être utilisés pour aspirer les liquides.

Ces appareils ne peuvent être utilisés simultanément pour l'aspiration des matières sèches et des liquides.

ALIMENTATION ELECTRIQUE

L'aspirateur doit être relié à une prise de courant alternatif du voltage figurant sur la plaque signalétique. Chaque fiche de sortie à laquelle il peut être branché doit avoir une capacité d'au moins 16 ampères.

Important

Les fils du cordon électrique ont des couleurs répondant au code suivant:

Bleu - Neutre
Marron - Phase

Attention

Cet appareil possède une double isolation et n'a donc pas besoin d'être relié à la terre. Comme pour tous les appareils électriques vous devez toujours arrêter et débrancher votre aspirateur avant d'effectuer une quelconque intervention.

Les illustrations concernent le modèle S 4498 mais sont valables pour les 3 modèles sauf indications contraires.

DEBALLAGE DE L'ASPIRATEUR

Déballer l'appareil et identifier les pièces en les comparant à la liste suivante (1):

- A Cuve
- B Flexible
- C 2 tubes allongés
- D Embout * (Fig. 6)
- E Accessoire spécial pour sols durs * (Fig. 6)
- F Accessoire spécial pour tapis/moquette * (Fig. 6)
- G Accessoire spécial pour les liquides * (Fig. 6)
- H Embout universel pour aspiration des poussières et liquides
- I Suceur plat
- J Combiné tapis/sols durs * (Fig. 3)

LISTE DES FONCTIONS (1)

- a Entrée du tuyau d'aspiration
- b Bloc moteur
- c Attaches du bloc moteur
- d Interrupteur Marche/Arrêt
- e Poignée de transport
- f Variateur électronique de puissance (modèle S 4498)

g/h Filtre *

i Sac papier

ACCESSOIRES EN OPTION (2)

Il est proposé en option un jeu d'accessoires 60 mm. (réf. S 4938) pour les gros débris composé de:

- 1 flexible de diamètre plus important
- 2 tubes allongés
- 1 embout universel

* Suivant modèle.

MONTAGE DE L'ASPIRATEUR

Fixer le flexible, les tubes allongés, et les accessoires en les emboîtant simplement (4). Pour les enlever, tourner puis tirer.

Fixer et enlever les accessoires de la même façon.

EMBOUT ET ACCESSOIRES ADAPTABLE

Votre appareil est livré avec:

- L'embout (D) + un accessoire pour les sols durs (E) (avec brosses) + un accessoire pour les tapis/moquettes (F) (avec des rainures) + un accessoire pour les liquides (G) (avec des raclettes caoutchouc) (S 4496/S 4498)
- Suivant Pays) ou uniquement
- Le combiné tapis/sols durs (J).

FIXATION DES ACCESSOIRES SUR L'EMBOUT (6)

Les attaches situées de chaque côté des accessoires doivent être insérées dans les emplacements prévus à cet effet sur l'embout. Pour retirer les accessoires, appuyer doucement sur les côtés.

VARIATEUR DE PUISSANCE D'ASPIRATION (5)

Ces modèles sont fournis avec un variateur d'aspiration positionné sur la poignée du flexible (5). Tourner le variateur pour accroître ou décroître la puissance d'aspiration.

VARIATEUR ELECTRONIQUE DE PUISSANCE (1)

(Modèle S 4498 seulement)
Situé sur le bloc moteur, le variateur de puissance (f) permet de contrôler la puissance d'aspiration. Pour augmenter la puissance, tourner dans le sens de la flèche, pour réduire la puissance, tourner dans le sens contraire.

FILTRE (8) (9) *

L'aspirateur est équipé d'un filtre (g) ou (h) * positionné sur le bloc moteur. Assurez-vous que le filtre est correctement fixé avant de vous servir de l'aspirateur. Afin d'obtenir un rendement optimal, le filtre doit être nettoyé périodiquement en le secouant et en le brossant.

Fixer impérativement le filtre pour l'aspiration des matières sèches. Le retirer pour l'aspiration des liquides ou des matières humides.

REMPLACEMENT DU SAC PAPIER (10)

L'aspirateur est fourni avec un sac papier (i) à n'utiliser que dans le cas d'aspiration sèche. Pour ajuster le sac papier, insérer le cøllet en carton dans son support et pousser afin de l'enclencher. Vérifier le sac papier fréquemment et le remplacer si nécessaire.

UTILISATION DE L'ASPIRATEUR

a) Aspiration des matières sèches.
Il est absolument nécessaire que le filtre (g) ou (h) soit en place sur le bloc moteur.

Pour des raisons d'hygiène et de facilité d'utilisation et d'entretien, il est très vivement recommandé d'utiliser le sac papier (i) fourni avec l'appareil.

Si vous utilisez l'aspirateur pour les matières sèches après l'avoir utilisé pour les liquides, vider puis sécher l'intérieur de la cuve. Le filtre doit être en position correcte pour l'aspiration des matières sèches et absolument sec.

b) Aspiration des liquides.

Il est absolument nécessaire de retirer le sac papier et le filtre pour l'aspiration de liquides ou de matières humides.

VIDANGE DE LA CUVE APRES ASPIRATION DES LIQUIDES

Débrancher l'appareil, soulever le bloc moteur après avoir défilé les 2 attaches.

Vider le contenu de la cuve et nettoyer la cuve si nécessaire. Remettre le bloc moteur en place en s'assurant que les attaches sont solidement fixées.

VIDANGE DE LA CUVE APRES ASPIRATION DES MATIERES SECHES

Bien que cela ne soit pas recommandé, l'aspirateur peut être utilisé sans sac papier. L'aspiration se trouvera diminuée au fur et à mesure que la cuve se remplira. Pour la vider, débrancher l'appareil, soulever le bloc moteur après avoir défilé les deux attaches. Vider le contenu de la cuve et la nettoyer si nécessaire.

En remplaçant le bloc moteur pour l'aspiration des matières sèches, assurez-vous d'abord que le filtre est en position correcte et que les attaches sont bien fixées.

SERVICE APRES VENTE

Vous trouverez des centres HOOVER SERVICE dans toutes les grandes villes. S'il arrive qué votre aspirateur ne fonctionne pas, ou si vous avez besoin de sacs papier, de filtres, d'accessoires ou de pièces de rechange d'origine, adressez-vous au centre HOOVER Service le plus proche de votre domicile, téléphonez au numéro vert suivant: 05.33.43.44 (appel gratuit - France uniquement) ou composez le 3615 HOOVER sur votre Minitel (France uniquement).

Exigez des pièces garanties d'origine pour une plus grande efficacité de votre aspirateur.

CE QU'IL FAUT FAIRE

- Lire attentivement la notice d'utilisation.
- Toujours débrancher l'appareil avant de le nettoyer, d'effectuer des réparations ou quand il n'est pas en service.
- Faire procéder aux réparations par un revendeur HOOVER qualifié.
- Utiliser l'appareil uniquement pour les applications prévues dans la notice d'utilisation.
- Nettoyer le filtre régulièrement.
- Toujours mettre le filtre en place pour l'aspiration de matières sèches.
- **CE QU'IL NE FAUT PAS FAIRE**
- Ne pas tirer sur le cordon électrique pour le débrancher.
- Ne pas entreposer l'appareil à l'extérieur et éviter qu'il ne soit mouillé par la pluie, etc...
- Si l'aspirateur ne semble pas fonctionner correctement, ne pas essayer de vous en servir.
- Ne pas utiliser l'aspirateur pour ramasser des cendres chaudes ou des mégots de cigarettes allumées.
- Ne pas aspirer de liquides inflammables tels que liquides de nettoyage, essence, etc...
- Ne pas passer l'aspirateur sur le cordon électrique, cela pourrait endommager l'isolation.

- N'utiliser l'aspirateur que pour les opérations décrites dans ce manuel.
- Ne jamais utiliser avec le sac papier ou le filtre pour l'aspiration de liquides ou de matières humides.
- L'emploi d'accessoires non recommandés et fournis par le fabricant peut être dangereux.

MODALITES DE LA GARANTIE

Pour la France:
S.A. HOOVER
BP No. 9
21601 Longvic Cedex
3615 HOOVER
Tél.: 05.33.43.44 (appel gratuit)

Pour le Benelux:
HOOVER BENELUX S.A./N.V.
Chaussée de Haecht 1650
1130 Bruxelles
Tel. 02/241.44.14

Pour la Suisse:
Hoover Apparate A.G. Bösch 21
CH-6331 Hünenberg

DUREE DE LA GARANTIE

12 mois à compter de la date d'achat. Si l'appareil est utilisé commercialement, la garantie est réduite à 6 mois.

Toute réparation effectuée en vertu de la présente garantie le sera aux conditions suivantes:

PIECES DE RECHANGE
Gratuites

MAIN D'OEUVRE
Gratuite

FRAIS DE DEPLACEMENT
Pour la France - Gratuits.

Pour la Belgique et la Suisse - A la charge de l'acheteur.

LIMITE DE LA GARANTIE
Sont exclues de la garantie les pièces à remplacer suite à une usure normale, tels que sacs papier, courroies, etc...

- l'installation de l'appareil est conforme aux normes électriques et techniques en vigueur dans le pays où il est utilisé.

- l'appareil est installé et utilisé suivant les normes définies dans le manuel d'utilisation HOOVER.

- La garantie ne sera pas appliquée quand:
- l'appareil aura été réparé, entretenu, modifié ou démonté par une personne non agréée par la Société HOOVER.

- la réparation est imputable à un défaut d'installation ou consécutive à l'utilisation de pièces autres que d'origine HOOVER.

Les dispositions du présent bon de garantie ne sont pas exclusives du bénéfice au profit de l'acheteur de la garantie légale pour défauts et vices cachés qui s'applique en tout état de cause notamment en France dans les conditions des articles 1641 et suivants du Code Civil.

Antiparasitage conforme à la norme CEE 87/308.