

**HOOVER**

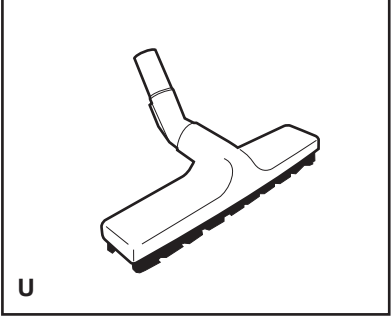
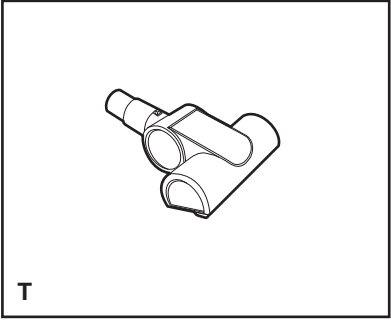
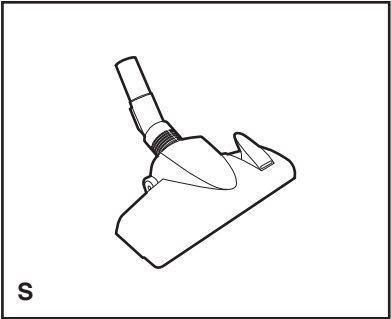
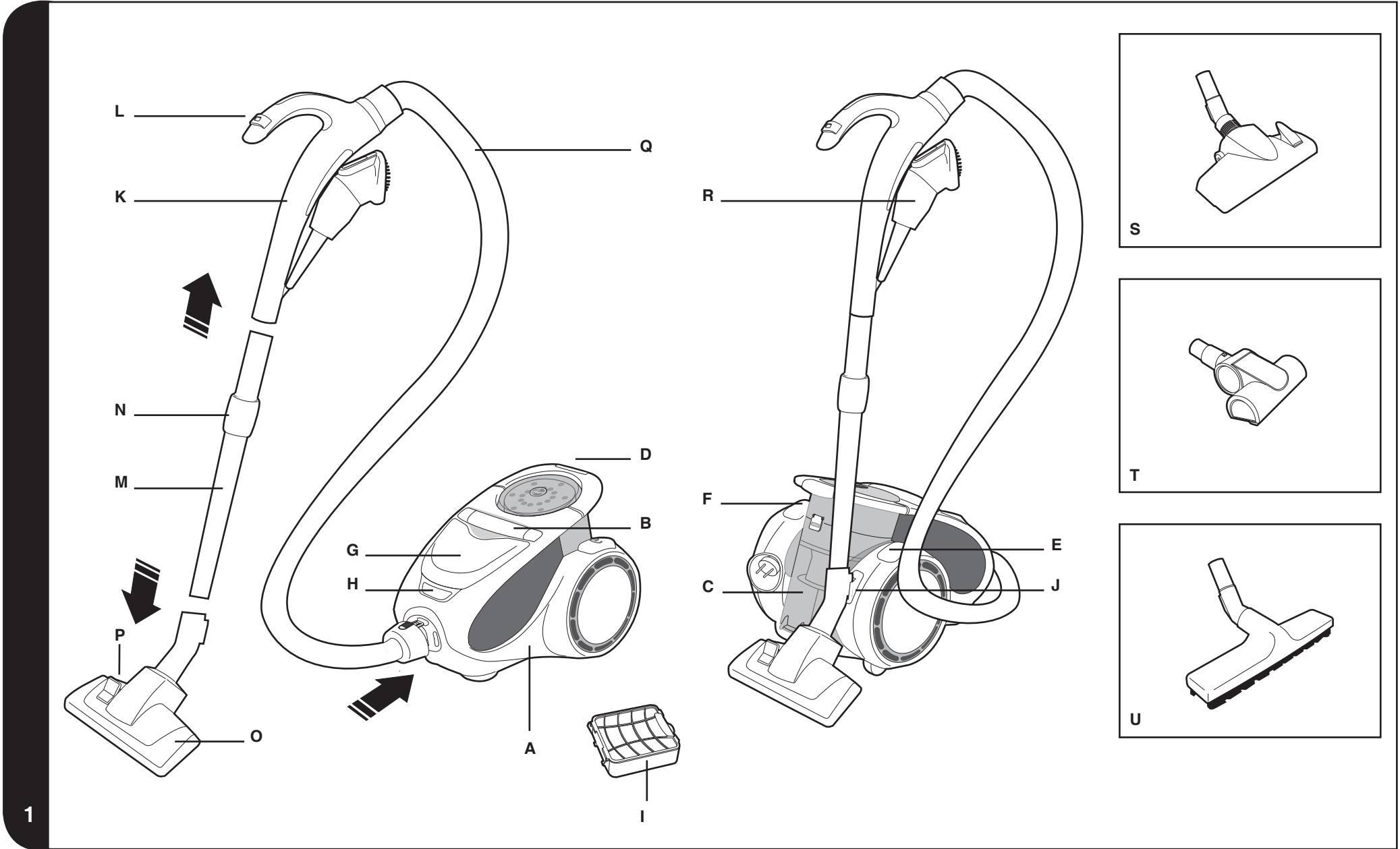
**XARION**

INSTRUCTION MANUAL

ENGLISH	GB
FRANÇAIS	FR
DEUTSCH	DE
ITALIANO	IT
NEDERLANDS	NL
PORTUGUÉS	PT
ESPAÑOL	ES
DANSK	DA
NORSK	NO
SVENSKA	SE
SUOMI	FI
ΕΛΛΗΝΙΚΑ	GR
РУССКИЙ	RU
POLSKI	PL
ČESKY	CZ
SLOVENČINA	SI

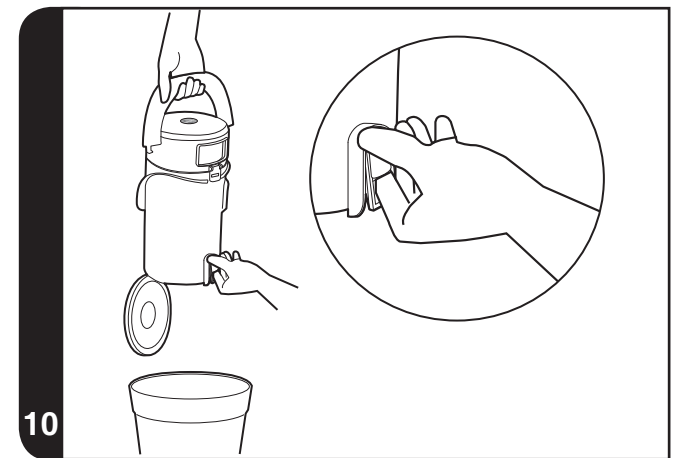
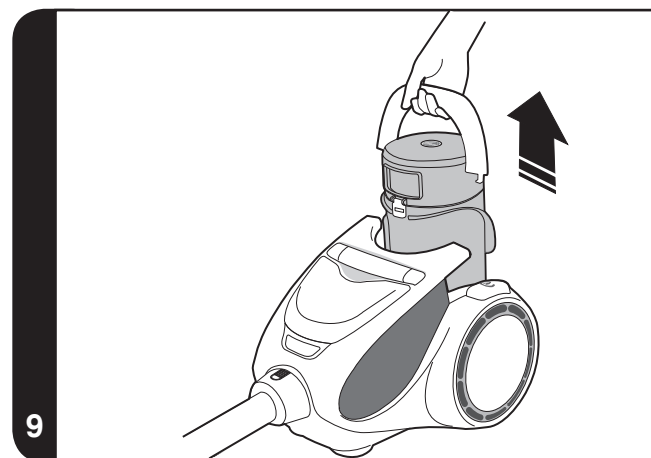
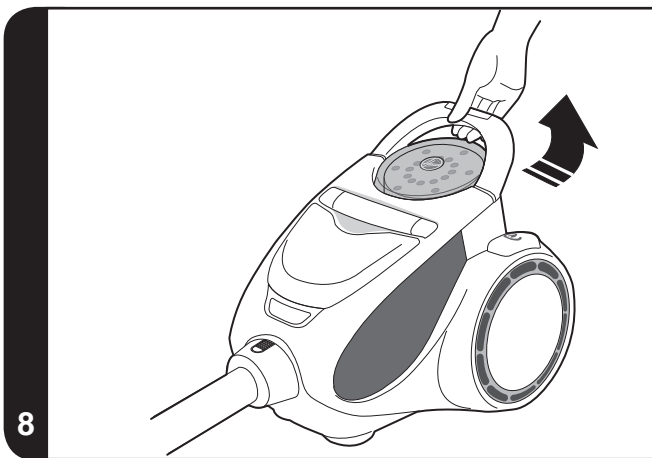
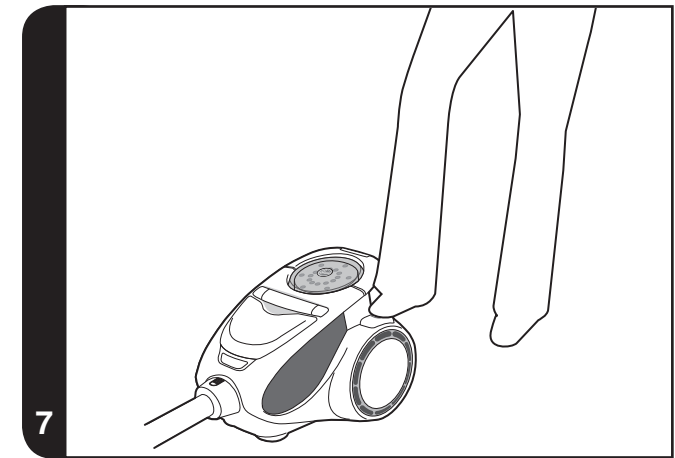
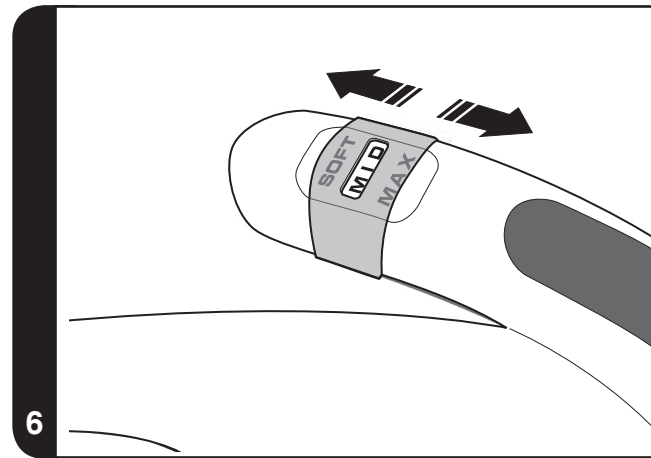
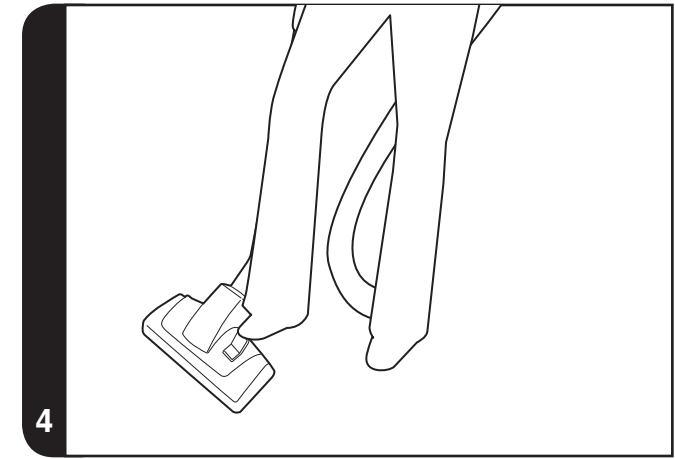
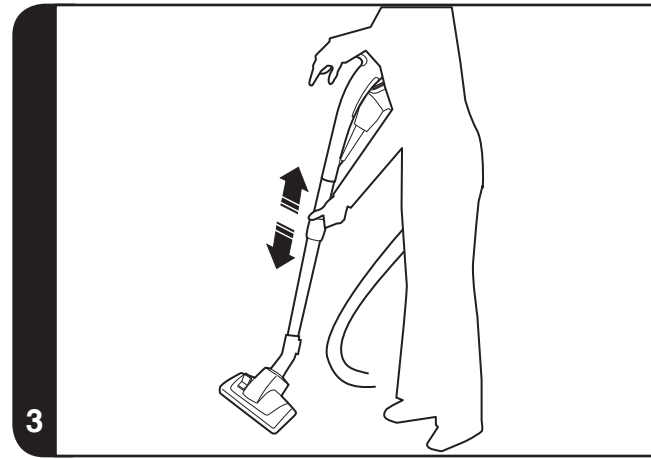
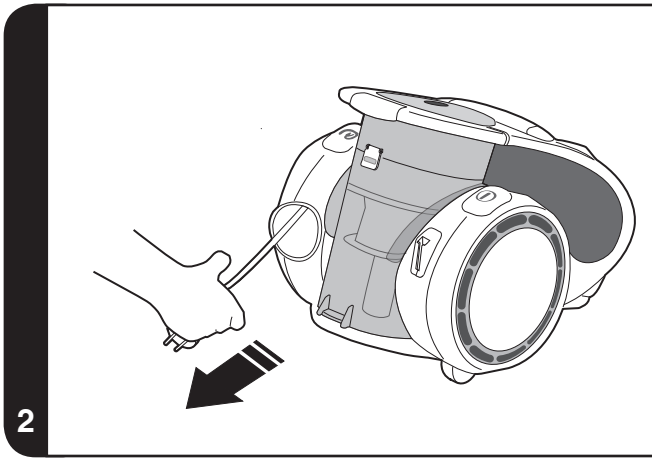


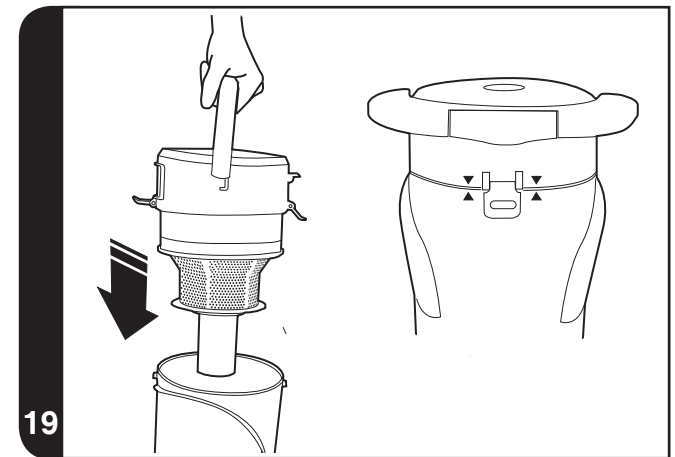
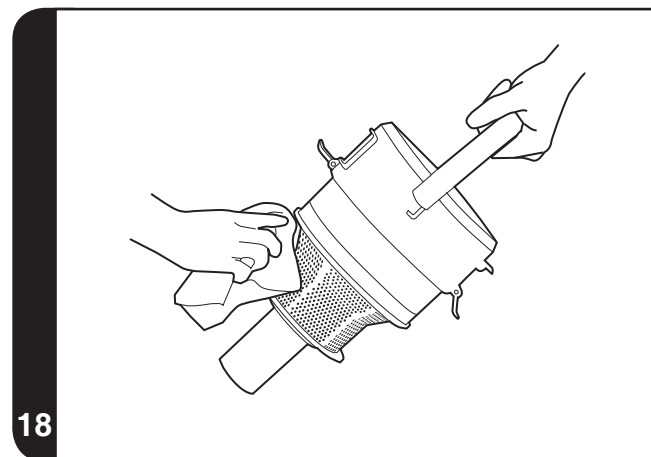
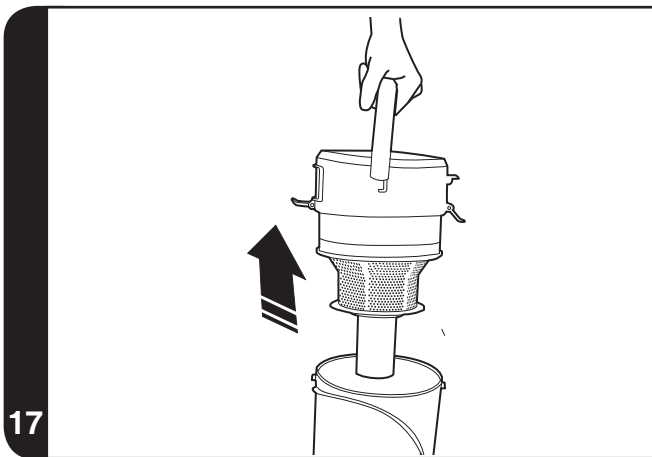
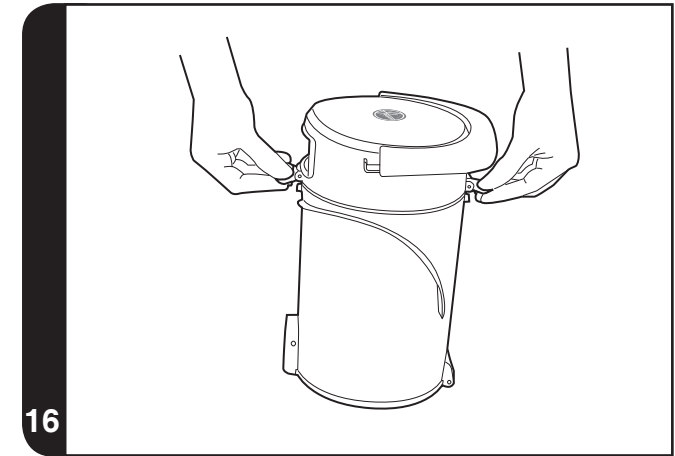
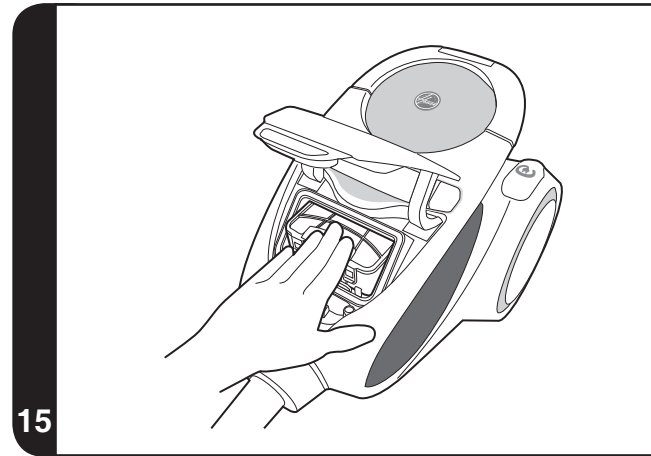
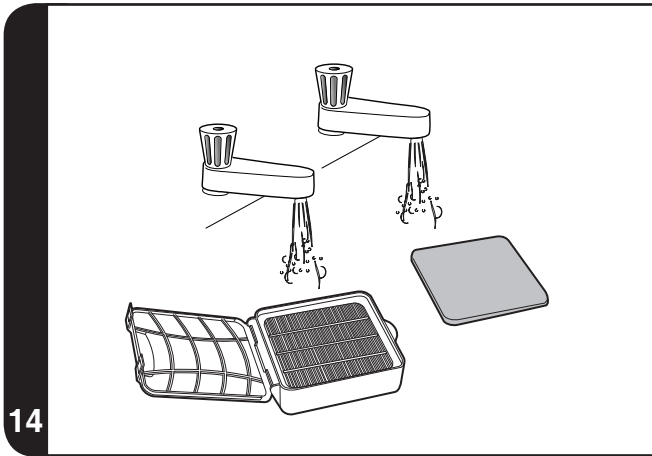
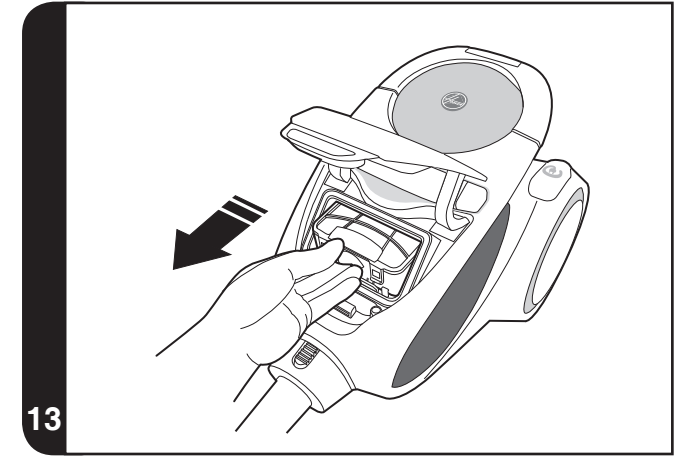
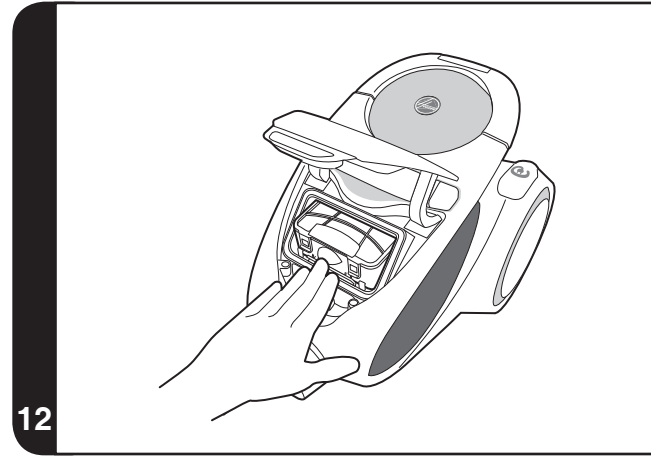
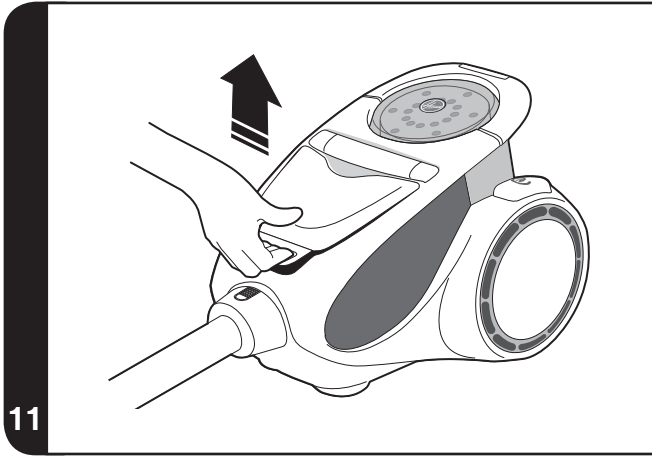
GENERATION FUTURE



1









## IMPORTANT SAFETY REMINDERS

This cleaner should only be used for domestic cleaning, as described in this user guide. Please ensure that this guide is fully understood before operating the appliance. Use only attachments recommended or supplied by Hoover.

**WARNING:** Electricity can be extremely dangerous. This appliance is double insulated and must not be earthed. This plug is fitted with a 13 amp fuse (UK only).

**IMPORTANT:** The wires in the mains power lead are coloured in accordance with the following code:

**Blue – Neutral    Brown – Live**

**STATIC ELECTRICITY:** Some carpets can cause a small build up of static electricity. Any static discharge is not hazardous to health.

**AFTER USE:** Switch the cleaner off and remove the plug from the electricity supply. Always switch off and remove the plug before cleaning the appliance or attempting any maintenance task.

**SAFETY WITH CHILDREN, ELDERLY OR THE INFIRM:** Do not let children play with the appliance or its controls. Please supervise the use of the appliance by older children, the elderly or the infirm.”

**HOOVER SERVICE:** To ensure the continued safe and efficient operation of this appliance we recommend that any servicing or repairs are only carried out by an authorised Hoover service engineer.

## IT IS IMPORTANT THAT YOU DO NOT:

- Position the cleaner above you when cleaning the stairs.
- Use your cleaner out of doors or on any wet surface or for wet pick up.
- Pick up hard or sharp objects, matches, hot ashes, cigarette ends or other similar items.
- Spray with or pick up flammable liquids, cleaning fluids, aerosols or their vapours as this may cause risk of fire / explosion.
- Run over the supply cord when using your cleaner or remove the plug by pulling on the supply cord.
- Stand on or wrap the power cord around arms or legs when using the cleaner.
- Use the appliance to clean people or animals.
- Continue to use your cleaner if it appears to be faulty. If the supply cord is damaged stop using the cleaner IMMEDIATELY. To avoid a safety hazard, an authorised Hoover service engineer must replace the supply cord.

## GETTING TO KNOW YOUR CLEANER

- A. Cleaner main body
- B. Carry handle
- C. Dust Container
- D. Dust Container handle and latch
- E. On/Off Button
- F. Cord Rewind Button
- G. Filter Door
- H. Filter Door latch
- I. HEPA/ Foam Micro Filter Pack
- J. Park latch
- K. Navigator Handle
- L. Suction Control
- M. Telescopic Tube
- N. Telescopic tube adjuster
- O. Carpet & Floor Nozzle
- P. Carpet Care Control Selector
- Q. Hose
- R. 3 in 1 Tool:
  - Ra. Crevice Tool,
  - Rb. Furniture Nozzle,
  - Rc. Dusting Brush
- S. Pet Hair and Allergen Nozzle
- T. Pet Hair and Allergen Turbo Nozzle
- U. Parquet Caresse Nozzle

## ASSEMBLING YOUR CLEANER

Remove all components from the packaging.

1. Connect the hose to the cleaner main body, ensuring it clips and locks into position. To release: simply press the two buttons on the hose end and pull. [1]
2. Connect the tube upper end to the navigator handle, and store the 3in1 tool underneath the handle.
3. Connect the tube lower end to the carpet and floor nozzle. [1]



## USING YOUR CLEANER

1. Extract power cord and plug it into the power supply. Do not pull the cord beyond the red marker. [2]
2. Adjust the telescopic tube to the desired height by holding the handle and moving the central hand grip up or down. [3]
3. Select carpet care control height by pressing the pedal in the nozzle. [4]  
Hard Floor – Brushes are lowered to protect the floor.  
Carpet – Brushes are raised for the deepest clean.
4. Switch the cleaner on by pressing the On/Off Button on the cleaner main body. [5]
5. Adjust the suction by sliding the suction regulator to the desired level. [6]
6. Switch off at the end of use by pressing the On/Off Button. Unplug and press the cord rewind button to wind the power cord back into the cleaner. [7]
7. To store your cleaner adjust telescopic tube to the lowest height setting and park the nozzle in the park position on the cleaner main body. [1]

## ACCESSORIES

Please see the model specification on the packaging label for inclusion of accessories to individual models. All accessories can be purchased separately from Hoover. (See Hoover Spares and Consumable section).

All accessories can be fitted to the end of the hose or the end of the telescopic tube.

**3 in 1 tool** – Combines several functions in one, with maximum flexibility by the rotating body. Reach into awkward areas by rotating the body. The 3 in 1 tool can be stored neatly underneath the hose handle.

**Crevice Tool** – For corners and hard to reach areas.

**Furniture Nozzle** – For soft furniture and fabrics

**Dusting Brush** – For bookshelves, frames, keyboards and other delicate areas. To extend the brushes push the button on the body of the tool.

**Parquet Caresse Nozzle** – For parquet floors and other delicate floors.

**Allergen Remover Turbo Nozzle** – Use the turbo nozzle for deep cleaning on carpets.

**Allergen Remover Mini Turbo Nozzle** – Use the mini turbo nozzle on stairs or for deep-cleaning on textile surfaces and other hard to clean areas.

**IMPORTANT:** Do not use the turbo and mini turbo nozzles on rugs with long fringes, animal hides and carpet pile deeper than 15mm. Do not keep the nozzle stationary while the brush is rotating.

## CLEANER MAINTENANCE

### Emptying the Dust Container

When the dust reaches the max level indicator in the container empty the dust container.

**IMPORTANT:** To maintain optimum performance do not allow the dust to sit higher than the max level.

1. Release the container carry handle by lifting the centre latch to detach the dust container from the main cleaner and pull upward to remove. [8,9]
2. Hold the dust container over a bin with one hand and with the other pull the dust container catch to open the door and empty. [10]
3. Close the dust container door and refit to the cleaner main body. To lock in place push the container carry handle down until the latch connects with the main body of the cleaner. Once correctly retained the carry handle will sit flush with the top of the cleaner.

### Cleaning the washable filters

The cleaner is fitted with a blue hepa filter pack. To maintain optimum cleaning performance regularly remove the filters and tap against the side of the bin to release dust. The filters should be washed every 3 months or when the filter has excessive dust level.

**IMPORTANT:** Regularly check and maintain the filters.

**IMPORTANT:** Always ensure the filter pack is fully dry before use.

#### To access the filter:

1. Unlock the filter door by pulling the filter latch upwards. Open the filter door. [11]
2. Remove the filter pack by pressing down on the retainer catch to release. The filter pack will pop up. Slide the filter pack out. [12,13]
3. Unlatch the filter pack frame.
4. Remove the foam micro filter from the pack.
5. Gently tap and wash the grey foam micro filter attached to the filter frame using warm water. Do not use hot water or detergents. Remove excess water from the filter and leave to dry fully before re-using. [14]
6. Gently tap and wash the Blue HEPA filter unit. Do not use hot water or detergents. Remove excess water from the filter and leave to dry fully before re-using.
7. Reassemble to filter pack once fully dry and refit to the cleaner. Press on the top of the filter to ensure it clips back into place. [15]

**IMPORTANT:** Do not use the product without the filter pack fitted.

**NOTE:** Ensure the carry handle is at its down position before opening the filter door.



## Cleaning the cyclonic unit

If necessary the cyclone unit can be removed from the cyclonic cassette and cleaned.

1. Remove dust container from the cleaner by releasing the container carry handle to detach the dust container from the main cleaner and pull upward to remove. **[8,9]**
2. Place the bin on a flat surface and unclip the clips from either side of the dust container. **[16]**
3. Using the bin handle lift the bin upper section containing the cyclonic unit from the lower section. **[17]**
4. Use a cloth to remove excessive dust from the cyclone unit's surface. **[18]**
5. Reassemble the bin upper section taking care to align the arrows on the container. Push clips back to fully close the bin. **[19]**
6. Refit the dustbin to the cleaner. To lock in place push the container carry handle down until the latch connects with the main body of the cleaner. Once correctly retained the carry handle will sit flush with the top of the cleaner.

## Removing a blockage

1. Check if the dust container is full. If so refer to 'Emptying the dust container.'
2. If the dust container is empty but suction is still low:
  - A. Do the filters need cleaning? If so refer to 'Cleaning the washable filters'.
  - B. Check if there is any other blockage in the system - Use a rod or pole to remove any blockage from the extension tube or flexible hose.
  - C. Check if pre-motor filter is fitted and filter door is closed
  - D. Check if the cyclonic unit needs to be cleaned. Refer to 'Cleaning the cyclone unit'

## USER CHECKLIST

Should you have a problem with the product, complete this simple user checklist before calling your local Hoover service.

- Is there a working electricity supply to the cleaner? Please check with another electrical appliance.
- Is the cyclonic dust container over-filled? Please refer to 'Cleaner Maintenance'.
- Is the filter blocked? Please refer to 'Cleaner Maintenance'.
- Is the hose or nozzle blocked? Please refer to 'Removing a blockage from the system'.
- Has the cleaner overheated? If so, it will take approximately 30 minutes to automatically reset.

## IMPORTANT INFORMATION

### Hoover spares and Consumables

Always replace parts with genuine Hoover spares. These are available from your local Hoover dealer or direct from Hoover. When ordering parts always quote your model number.

- Hepa / Micro Filter pack: U46 - 35600814
- Carpet & Floor Nozzle: G72 - 04845090
- Allergen Remover Turbo Nozzle: J31 - 35600816
- Allergen Remover Mini Turbo Nozzle: J32 - 35600817
- Flexible Hose: D101 - 35600815
- Caresse Nozzle: G90PC - 35600660

### Hoover Service

Should you require service at any time, please contact your local Hoover Service Office.

## Quality, Safety and the Environment

### Safety

Although safety certification of electrical appliances is not required by law in the UK, Hoover believe that independent approval is the best way of demonstrating safety in design and manufacture. The British Electrotechnical Approvals Board (BEAB), the independent UK national authority for the safety of domestic electrical appliances, ensures that European safety standards are met and maintained throughout the production life of an appliance. All appliances that pass the requirements are permitted to carry the BEAB mark of safety.

### Quality

BSI ISO 9001

Hoover's factories have been independently assessed for quality. Our products are made using a quality system which meets the requirements of ISO 9001





### **The Environment:**

This appliance is marked according to the European Directive 2002/96/EC on Waste Electrical and Electronic Equipment (WEEE).

By ensuring this product is disposed of correctly you will help prevent potential negative consequences for the environment and human health, which could otherwise be caused by inappropriate waste handling of this product.

The symbol on the product indicates that this product may not be treated as household waste. Instead it shall be handed over to the appliance collection point for recycling of electrical and electronic equipment.

Disposal must be carried out in accordance with the local environmental regulations for waste disposal.

For more detailed information about treatment, recovery and recycling of this product, please contact your local city office, your household waste disposal service or the shop where you purchased the product.

### **Your Guarantee**

The guarantee conditions for this appliance are as defined by our representative in the country in which it is sold. Details regarding these conditions can be obtained from the dealer from whom the appliance was purchased. The bill of sale or receipt must be produced when making any claim under the terms of this guarantee.

Subject to change without notice.



## REMARQUES IMPORTANTES CONCERNANT LA SÉCURITÉ

Cet aspirateur doit uniquement être utilisé pour le nettoyage domestique, conformément aux instructions de ce manuel. Veuillez vous assurer que ces instructions sont entièrement comprises avant d'utiliser l'appareil. N'utilisez que les accessoires recommandés ou fournis par Hoover.

**ATTENTION** : L'électricité peut être extrêmement dangereuse. Cet appareil est doublement isolé et ne doit pas être mis à la terre. Cette fiche est équipée d'un fusible 13 ampères (uniquement au R.U.).

**IMPORTANT** : Les fils du cordon d'alimentation sont colorés selon le code suivant :  
**Bleu – Neutre Marron – Phase**

**ELECTRICITE STATIQUE** : Certains tapis/moquettes peuvent entraîner une petite accumulation d'électricité statique. Les décharges d'électricité statique ne sont pas dangereuses pour la santé.

**APRES UTILISATION** : Eteindre l'aspirateur et débrancher la prise de l'alimentation secteur. Toujours éteindre l'aspirateur et retirer la prise avant de nettoyer l'aspirateur ou d'entreprendre toute intervention de maintenance.

**SÉCURITÉ DES ENFANTS, DES PERSONNES ÂGÉES ET INFIRMES** : Ne pas laisser les enfants jouer avec l'appareil ou ses commandes. Veuillez superviser les enfants, les personnes âgées ou infirmes lorsqu'ils utilisent l'aspirateur .

**SERVICE HOOVER** : Pour assurer l'utilisation sûre et efficace de cet appareil, nous recommandons de ne faire effectuer l'entretien et les réparations que par un réparateur Hoover agréé.

## IL EST IMPORTANT DE NE PAS :

- Placer l'aspirateur en hauteur que vous lorsque vous nettoyez des escaliers.
- Utiliser votre aspirateur à l'extérieur, sur des surfaces humides ou pour aspirer des liquides.
- Aspirer des objets durs ou tranchants, allumettes, cendres chaudes, mégots de cigarettes ou autres objets similaires.
- Pulvériser ou aspirer un liquide inflammable, des produits d'entretien liquides, des aérosols ou leurs vapeurs car cela comporte des risques d'incendie ou d'explosion.
- Faire passer l'aspirateur sur le cordon d'alimentation ou débrancher la prise en tirant sur le cordon.
- Marcher sur le cordon d'alimentation ou l'enrouler autour de vos bras ou vos jambes quand vous utilisez l'aspirateur.
- Utiliser l'appareil sur des personnes ou des animaux.
- Continuer à utiliser votre aspirateur s'il semble défectueux. Si le cordon d'alimentation est endommagé, arrêter IMMEDIATEMENT l'aspirateur. Pour éviter les risques d'accident, un réparateur Hoover agréé doit remplacer le cordon.

## PREMIÈRE UTILISATION

- A. Corps de l'aspirateur
- B. Poignée de transport
- C. Bac à poussière
- D. Poignée et loquet de verrouillage de bac à poussière
- E. Commutateur Marche/Arrêt
- F. Bouton d'enroulement du cordon
- G. Trappe de filtre
- H. Loquet de verrouillage de trappe de filtre
- I. Jeu de filtres HEPA/microfiltre en mousse
- J. Position parking
- K. Poignée de guidage
- L. Commande d'aspiration
- M. Tube télescopique
- N. Dispositif de réglage de tube télescopique
- O. Suceur pour moquette et sol
- P. Sélecteur de commande d'entretien de moquette
- Q. Tuyau
- R. Accessoire 3-en-1 :
  - Ra. Suceur coins,
  - Rb. Suceur meubles,
  - Rc. Brosse à meubles
- S. Turbobrosse
- T. Mini Turbobrosse
- U. Brosse Parquet Caresse pour sols délicats

## MONTAGE DE L'ASPIRATEUR

Sortez tous les composants de l'emballage.

1. Raccordez le tuyau à l'aspirateur en veillant à ce qu'il s'adapte et se verrouille correctement. Pour le détacher : il suffit d'appuyer sur les deux boutons du tuyau et de tirer. [1]
2. Raccordez l'extrémité supérieure du tube à la poignée de guidage, et rangez l'accessoire 3-en-1 sous la poignée.
3. Raccordez l'extrémité inférieure du tube à la brosse 2 positions. [1]



## UTILISATION DE L'ASPIRATEUR

- Sortez le cordon d'alimentation et branchez-le sur la prise d'alimentation. Ne sortez pas le cordon au-delà du repère rouge. [2]
- Réglez le tube télescopique à la hauteur voulue en tenant la poignée de guidage et en déplaçant la poignée de préhension centrale de haut en bas. [3]
- Sélectionnez la position moquette ou sol dur en appuyant sur la pédale de la brosse. [4]
  - Sol dur – Les brosses sont baissées pour protéger le sol.
  - Moquette – Les brosses sont relevées pour un nettoyage en grande profondeur.
- Allumez l'aspirateur en appuyant sur le bouton de Marche/Arrêt sur la carrosserie de l'aspirateur. [5]
- Ajustez l'aspiration en glissant le curseur d'aspirateur jusqu'au niveau voulu. [6]
- Eteignez l'aspirateur après utilisation en appuyant sur le bouton de Marche/Arrêt. Débranchez l'aspirateur et enroulez le cordon d'alimentation dans l'aspirateur en appuyant sur le bouton d'enroulement du cordon. [7]
- Pour ranger l'aspirateur, réglez le tube télescopique à la hauteur la plus basse et rangez la brosse sur la position parking de l'aspirateur. [1]

## ACCESSOIRES

Veillez vous reporter aux caractéristiques figurant sur l'étiquette de l'emballage pour les accessoires correspondant aux modèles individuels. Ces accessoires peuvent s'acheter séparément auprès d'un revendeur Hoover. (Voir la section Pièces détachées et consommables Hoover).

Tous les accessoires peuvent s'adapter à l'extrémité du tuyau ou à l'extrémité du tube télescopique.

**Accessoire 3-en-1** – Combine plusieurs fonctions en un seul avec une souplesse maximum par rotation du corps. Il permet d'accéder aux endroits difficiles. L'accessoire 3-en-1 se range de manière compacte sous la poignée du tuyau.

**Suceur coins** – Pour coins et endroits difficiles.

**Suceur pour meubles** – Pour tissus d'ameublement.

**Brosse à poussière** – Pour étagères, cadres, claviers et autres surfaces délicates. Pour sortir les brosses, appuyez sur le bouton sur le corps de l'accessoire.

**Brosse Parquet Caresse** – Pour parquet et autres sols délicats.

**Turbobrosse pour élimination des allergènes** – Turbobrosse pour nettoyage en profondeur des moquettes.

**Mini Turbobrosse pour élimination des allergènes** – Mini Turbobrosse pour escaliers ou nettoyage en profondeur des surfaces textiles et autres surfaces difficiles à nettoyer.

**IMPORTANT** : Ne pas utiliser les suceurs turbo et mini turbo sur les tapis à franges longues, les peaux d'animaux ou les moquettes à poils de plus de 15 mm de longueur. Ne pas laisser la brosse tourner sur place.

## ENTRETIEN DE L'ASPIRATEUR

### Pour vider le bac à poussière

Lorsque la poussière atteint le repère de niveau maximum sur le bac, videz le bac à poussière. **IMPORTANT** : Afin de maintenir la performance optimale de l'appareil, ne pas laisser la poussière s'accumuler au-delà du niveau maximum.

- Libérez la poignée de transport du bac en soulevant le loquet de verrouillage central pour détacher le bac à poussière de l'aspirateur et tirez vers le haut pour le retirer.
- Tenez le bac à poussière d'une main au-dessus d'une poubelle et tirez sur le verrou du bac à poussière de l'autre pour ouvrir la trappe et videz le bac. [8,9,10]
- Fermez la trappe du bac à poussière et remettez le bac sur l'aspirateur. Pour verrouiller en place, poussez la poignée de transport du bac vers le bas jusqu'à ce que le loquet se clipse sur l'aspirateur. Une fois en place, la poignée de transport repose sur la partie supérieure de l'aspirateur.

### Pour nettoyer les filtres lavables

L'aspirateur est pourvu d'un jeu de filtres Hepa bleus. Pour une performance optimale de nettoyage, retirez régulièrement les filtres et les tapoter contre la paroi de la cuve pour décoller la poussière. Les filtres doivent être lavés tous les 3 mois ou lorsqu'ils sont colmatés.

**IMPORTANT** : Contrôlez et entretenez régulièrement les filtres.

**IMPORTANT** : Veillez toujours à ce que le jeu de filtre soit bien sec avant utilisation.

### Pour accéder au filtre :

- Déverrouillez la trappe de filtre en tirant le verrou de filtre vers le haut. Ouvrez la trappe de filtre. [11]
- Retirez le jeu de filtres en appuyant vers le bas sur le verrou de maintien pour le libérer. Le jeu de filtres sera expulsé. Sortez le jeu de filtres en le faisant glisser. [12,13]
- Déverrouillez le support du jeu de filtres.
- Retirez le microfiltre en mousse.
- Tapotez doucement et lavez à l'eau tiède le microfiltre en mousse gris fixé au support de filtre. Ne pas utiliser d'eau chaude ou de détergents. Éliminez l'excédent d'eau du filtre et laissez complètement sécher avant de le réutiliser. [14]
- Tapotez doucement et lavez le filtre HEPA bleu. Ne pas utiliser d'eau chaude ou de détergents. Éliminez l'excédent d'eau du filtre et laissez complètement sécher avant de le réutiliser.
- Remontez le jeu de filtres une fois complètement sec et remettez-le sur l'aspirateur. Appuyez sur la partie supérieure du filtre pour bien l'enclancher. [15]

**IMPORTANT** : N'utilisez pas l'aspirateur sans filtres.

**REMARQUE** : Veillez à ce que la poignée de transport soit bien en position basse avant d'ouvrir la trappe de filtre.



## Pour nettoyer le filtre cyclonique

Le cas échéant, le filtre cyclonique peut être retiré de la cassette cyclonique et nettoyé.

1. Retirez le bac à poussière de l'aspirateur en déverrouillant la poignée de transport du bac pour le détacher de l'aspirateur et tirez vers le haut pour le retirer. **[8,9]**
2. Placez la cuve sur une surface plate et défaites les clips de chaque côté du bac à poussière. **[16]**
3. En tenant la poignée de la cuve, soulevez la partie supérieure du bac contenant la cassette cyclonique. **[17]**
4. Éliminez la poussière de la surface de la cassette cyclonique à l'aide d'un chiffon. **[18]**
5. Remontez la partie supérieure de la cuve en veillant à aligner les flèches du bac. Refermez la cuve complètement à l'aide des clips. **[19]**
6. Reposez le bac à poussière sur l'aspirateur. Pour le verrouiller, poussez la poignée de transport du bac vers le bas jusqu'à ce que le loquet s'enclanche sur l'aspirateur. Une fois correctement en place, la poignée de transport repose sur l'aspirateur.

## Pour éliminer une obstruction

1. Vérifiez si le bac à poussière est plein. Si c'est le cas, voir « Pour vider le bac à poussière ».
2. Si le bac à poussière est vide mais que l'aspirateur aspire mal :
  - A. Les filtres ont-ils besoin d'être nettoyés ? Si c'est le cas, voir « Pour nettoyer les filtres lavables ».
  - B. Vérifiez s'il y a une obstruction à un autre endroit - Éliminez les éventuelles obstructions dans le tube de rallonge ou dans le tuyau flexible à l'aide d'une tige ou d'un manche.
  - C. Vérifiez que le filtre de protection du moteur est en place et que la trappe de filtre est fermée.
  - D. Vérifiez si la cassette cyclonique a besoin d'être nettoyée. Reportez-vous à « Pour nettoyer la cassette cyclonique ».

## LISTE DES VÉRIFICATIONS À EFFECTUER

En cas de problèmes avec l'appareil, effectuez les vérifications de la liste de vérifications avant d'appeler le service après-vente Hoover.

- L'aspirateur est-il alimenté en électricité ? Veuillez vérifier la prise utilisée avec un autre appareil électrique.
- Le bac à poussière cyclonique est-il saturé ? Veuillez vous reporter à « Entretien de l'aspirateur ».
- Le filtre est-il colmaté ? Veuillez vous reporter à « Entretien de l'aspirateur ».
- Le tuyau ou le suceur est-il bouché ? Veuillez vous reporter à « Pour éliminer une obstruction ».
- L'aspirateur a-t-il surchauffé ? Si c'est le cas, il lui faudra environ 30 minutes pour se réinitialiser automatiquement.

## INFORMATIONS IMPORTANTES

### Pièces détachées et consommables Hoover

Toujours remplacer les pièces par des pièces détachées de la marque Hoover. Celles-ci sont disponibles auprès de votre revendeur Hoover ou directement chez Hoover. Quand vous commandez des pièces, veuillez toujours préciser le numéro de votre modèle.

- Jeu de filtres Hepa / Microfiltres: U46 - 35600814
- Brosse pour sol: G72 - 04845090
- Turbobrosse: J31 - 35600816
- Mini Turbobrosse: J32 - 35600817
- Tuyau flexible: D101 - 35600815
- Brosse Parquet Caresse pour sols délicats: G90PC - 35600660

### Service Hoover

Pour toute intervention à tout moment, veuillez contacter le service après-vente Hoover le plus proche.

### Qualité, sécurité et environnement

#### Sécurité

Bien qu'un certificat de sécurité des appareils électroménagers ne soit pas exigé par la loi au Royaume-Uni, Hoover est d'avis qu'un agrément indépendant est la meilleure manière d'attester la sécurité de conception et de fabrication. Le British Electrotechnical Approvals Board (BEAB), autorité britannique nationale indépendante chargée de la sécurité des appareils électroménagers, garantit le respect et la maintenance des normes de sécurité européennes durant tout le cycle de production de l'appareil. Tous les appareils qui satisfont à ces exigences peuvent porter la marque de sécurité BEAB.

#### Qualité

BSI ISO 9001

La qualité des usines Hoover a fait l'objet d'une évaluation indépendante. Nos produits sont fabriqués selon un système de qualité conforme à la norme ISO 9001.



## Environnement :

Cet appareil porte des marques conformément à la directive européenne 2002/96/CE relative aux déchets d'équipements électriques et électroniques (WEEE).

Si vous jetez ce produit convenablement, vous contribuerez à éviter des conséquences potentiellement nuisibles pour l'environnement et pour la santé.

Le symbole figurant sur le produit indique qu'il ne peut pas être mis à la poubelle avec les ordures ménagères. Vous devez le déposer dans un centre de recyclage des déchets électriques et électroniques.

La mise au rebut doit être effectuée conformément à la réglementation locale en matière de déchets.

Pour obtenir des compléments d'information sur le traitement, la récupération et le recyclage de ce produit, merci de contacter votre municipalité, le service local des ordures ménagères ou le lieu d'achat du produit.

## Votre garantie

Les conditions de garantie de cet appareil sont définies par notre représentant dans le pays où il est vendu et peuvent être obtenues auprès de votre revendeur. La facture d'achat ou le reçu doivent être présentés pour toutes réclamations relevant des conditions de cette garantie.

Ces conditions peuvent être modifiées sans préavis.



## WICHTIGE SICHERHEITSHINWEISE

Dieser Staubsauger darf nur zur Reinigung im Haushalt gemäß dieser Bedienungsanleitung verwendet werden. Vor dem Gebrauch des Geräts muss die vorliegende Bedienungsanleitung gelesen und vollständig verstanden worden sein. Verwenden Sie nur von Hoover empfohlene oder gelieferte Zubehörteile.

**ACHTUNG:** Elektrizität kann gefährlich sein! Dieses Gerät ist doppelt isoliert und darf nicht geerdet werden. Der Netzstecker enthält eine Sicherung von 13 A (nur GB).

**WICHTIG:** Die einzelnen Drähte des Netzkabels sind wie folgt farbig gekennzeichnet:  
**Blau – Nullleiter Braun – Stromführend**

**STATISCHE ELEKTRIZITÄT:** Manche Teppiche können die Bildung statischer Elektrizität verursachen, die jedoch sehr gering und bei Entladung nicht gesundheitsschädlich ist.

**NACH JEDEM GEBRAUCH:** Gerät ausschalten und Stecker aus der Steckdose ziehen. Auch vor der Reinigung oder Wartung des Geräts den Staubsauger stets ausschalten und den Netzstecker aus der Dose ziehen.

**SICHERHEIT IN BEZUG AUF KINDER SOWIE ÄLTERE ODER KRANKE MENSCHEN:** Lassen Sie Kinder nicht mit dem Gerät oder den Bedienelementen spielen. Die Benutzung des Geräts durch größere Kinder, ältere oder kranke Menschen sollte nur unter Aufsicht eines Erwachsenen erfolgen.

**HOOVER-KUNDENDIENST:** Um auf Dauer den sicheren und effizienten Betrieb dieses Geräts zu gewährleisten, empfehlen wir, Wartungs- und Reparaturarbeiten ausschließlich von einem zugelassenen Hoover-Kundendiensttechniker durchführen zu lassen.

## VERBOTE:

- Positionieren Sie den Staubsauger bei der Reinigung von Treppen nicht oberhalb Ihres Standorts!
- Benutzen Sie den Staubsauger nicht im Freien, auf nassen Oberflächen oder für die Aufnahme von nassen Materialien.
- Vermeiden Sie es, harte oder scharfe Gegenstände, Streichhölzer, heiße Asche, Zigarettenkippen oder Ähnliches aufzusaugen.
- Brennbare Flüssigkeiten, Flüssigreiner, Aerosol oder Aerosoldämpfe weder [in Staubsaugernähe] versprühen noch aufsaugen, da diese brennbar sind bzw. zu einer Explosion führen könnten.
- Während des Saugens nicht über das Netzkabel fahren. Nicht am Kabel ziehen, um den Gerätestecker aus der Netzdose zu ziehen.
- Stellen Sie sich beim Gebrauch des Staubsaugers nicht auf das Netzkabel und wickeln Sie es sich nicht um Arme oder Beine.
- Benutzen Sie das Gerät nicht zur Reinigung von Menschen oder Tieren.
- Den Staubsauger bitte nicht mehr benutzen, wenn ein Defekt des Gerätes vorliegt oder vermutet wird. Ist das Netzkabel beschädigt, darf der Staubsauger NICHT LÄNGER benutzt werden. Ein beschädigtes Netzkabel muss von einem zugelassenen Hoover-Kundendiensttechniker ausgetauscht werden, damit die Sicherheit des Gerätes gewährleistet ist.

## BEZEICHNUNG DER TEILE

- A. Gerätekörper
- B. Tragegriff
- C. Staubbehälter
- D. Staubbehälter Griff und -riegel
- E. Ein-/Aus-Taste
- F. Kabelaufwicklungstaste
- G. Filterdeckel
- H. Filterdeckelverriegelung
- I. HEPA/ Schaum-Mikrofilter-Gehäuse
- J. Parkriegel
- K. Navigator-Handgriff
- L. Saugkraftregulierung
- M. Teleskoprohr
- N. Teleskoprohr-Längenverstellung
- O. Teppich- und Fußbodendüse
- P. Teppichpflege-Einstellschalter
- Q. Schlauch
- R. 3-in-1-Werkzeug:
  - Ra. Fugendüse
  - Rb. Polsterdüse
  - Rc. Möbelpinsel
- S. Haustierhaar- und Allergiedüse
- T. Haustierhaar- und Allergie-Turbodüse
- U. Caresse-Parkettdüse

## ZUSAMMENBAU IHRES STAUBSAUGERS

Nehmen Sie alle Komponenten des Geräts aus dem Karton.

1. Befestigen Sie das Ende des Saugschlauches am Gerätekörper, wobei darauf zu achten ist, dass das Schlauchende einrastet und in seiner Stellung arretiert ist. Zur Freigabe: Drücken Sie die zwei Knöpfe am Ende des Saugschlauchs und ziehen den Schlauch heraus. [1]
2. Befestigen Sie das obere Rohrende am Navigator-Handgriff und bewahren Sie das 3-in-1-Werkzeug an der vorgesehenen Stelle unter dem Handgriff.
3. Befestigen Sie das untere Rohrende an der Teppich- und Bodendüse. [1]



## GEBRAUCH DES STAUBSAUGERS

1. Ziehen Sie das Stromkabel heraus und schließen Sie es an eine Steckdose an. Ziehen Sie das Kabel nicht weiter heraus als bis zur roten Markierung. [2]
2. Stellen Sie das Teleskoprohr auf die gewünschte Höhe ein, indem Sie den Griff festhalten und den zentralen Handgriff nach oben oder unten schieben. [3]
3. Wählen Sie die Teppichpflege-Einstellhöhe, indem Sie das Pedal in der Düse herunterdrücken. [4]
  - Harte Böden - Die Bürsten werden zum Schutz des Bodens abgesenkt.
  - Teppich - Besonders gründliche Reinigung durch Anheben der Bürsten.
4. Schalten Sie das Gerät ein, indem Sie den Ein/Aus-Schalter am Gerätekörper betätigen. [5]
5. Stellen Sie die Saugstärke durch Verschieben des Saugkraftreglers auf die gewünschte Stufe ein. [6]
6. Nach Gebrauch durch Betätigen des Ein/Aus-Schalters ausschalten. Ziehen Sie den Stecker heraus und drücken Sie die automatische Kabelaufwickeltaste, wodurch das Netzkabel in den Staubsauger eingezogen wird. [7]
7. Zur Aufbewahrung Ihres Staubsaugers das Teleskoprohr auf die niedrigste Höhe einstellen und die Düse in Parkposition am Gerätekörper platzieren. [1]

## ZUBEHÖR

Welches Zubehör mit den einzelnen Modellen geliefert wird, entnehmen Sie bitte der Modellspezifikation auf dem Verpackungsetikett. Alle Artikel sind separat von Hoover erhältlich. (Siehe Abschnitt Hoover Original-Ersatzteile und Verbrauchsartikel).

Alle Zubehörteile können am Ende des Schlauches oder des Teleskoprohres befestigt werden.

**3-in-1-Werkzeug** – Kombiniert diverse Funktionen in einem Zubehörteil, mit maximaler Flexibilität durch rotierendes Gehäuse. Schwer erreichbare Ecken werden durch Rotieren des Gerätekörpers erreichbar. Das 3-in-1-Werkzeug kann ordentlich unter dem Schlauchgriff aufbewahrt werden.

**Fugendüse** – Für Ecken und schwer erreichbaren Bereiche.

**Möbeldüse** – Für Polster und Stoffe.

**Möbelpinsel** – Für Bücherregale, Rahmen, Tastaturen und andere empfindliche Bereiche. Zum Verlängern der Bürsten die Taste am Gehäuse des Zubehörteils drücken.

**Caresse-Parkettdüse** – Für Parkettböden und sonstige empfindliche Böden.

**Turbodüse zur Beseitigung von Allergenen** – Benutzen Sie die Turbodüse zur Tiefenreinigung von Teppichen.

**Mini-Turbodüse zur Beseitigung von Allergenen** – Die Mini-Turbodüse zur Reinigung von Treppen und anderen schwer zugänglichen Bereiche benutzen.

**WICHTIG:** Benutzen Sie die Turbo- und Mini-Turbodüse nicht auf Teppichen und Vorlegern mit langen Fransen, auf Tierfellen und auf über 15 mm tiefem Teppichflor. Halten Sie die Düse bei sich drehender Bürste nicht still.

## WARTUNG DES STAUBSAUGERS

### Leeren des Staubbehälters

Der Staubbehälter muss geleert werden, wenn die MAX.-Marke am Behälter erreicht ist. **WICHTIG:** Zur Aufrechterhaltung der optimalen Leistungsfähigkeit Ihres Geräts, lassen Sie den Staubbehälter nicht über die MAX.-Marke hinaus mit Staub angefüllt sein.

1. Geben Sie den Tragegriff des Behälters frei, indem Sie den zentralen Riegel anheben, um den Staubbehälter aus dem Staubsauger herauszunehmen und ziehen Sie den Staubbehälter dann nach oben. [8,9]
2. Halten Sie den Staubbehälter mit einer Hand über einen Abfalleimer und ziehen Sie mit der anderen Hand am Riegel des Staubbehälters, so dass die Klappe sich öffnet und Sie den Behälter leeren können. [10]
3. Schließen Sie die Klappe des Staubbehälters und setzen Sie ihn wieder in den Staubsauger ein. Zur Arretierung den Tragegriff des Behälters nach unten drücken, bis der Riegel in den Gerätekörper einrastet. Bei richtiger Montage kommt der Tragegriff bündig mit dem Oberteil des Staubsaugers zu liegen.

### Reinigen der waschbaren Filter

Der Staubsauger ist mit einer blauen Hepa-Filterpackung ausgestattet. Zur Aufrechterhaltung der optimalen Leistungsfähigkeit Ihres Gerätes die Filter bitte regelmäßig entfernen und gegen die Seite des Abfalleimers ausklopfen. Den Filter alle 3 Monate, oder wenn der Filter sehr starke Verschmutzung aufweist, mit lauwarmem Wasser auswaschen.

**WICHTIG:** Die Filter regelmäßig überprüfen und warten.

**WICHTIG:** Die Filterpackung immer erst dann benutzen, wenn sie ganz trocken ist.

### Herausnehmen der Filter:

1. Entriegeln Sie die Filtertür, indem Sie den Riegel nach oben ziehen. Öffnen Sie die Filtertür. [11]
2. Nehmen Sie die Filterpackung heraus, indem Sie auf den Feststellriegel drücken, um sie freizugeben. Die Filterpackung springt heraus. Schieben Sie die Filterpackung heraus.
3. Entriegeln Sie den Filterpackungsrahmen. [12,13]
4. Nehmen Sie den Schaum-Mikro-Filter aus der Packung.
5. Klopfen Sie den am Filterrahmen befestigten grauen Mikrofilter vorsichtig aus und waschen Sie ihn mit lauwarmem Wasser aus. Kein heißes Wasser und keine Wasch- oder Reinigungsmittel benutzen! Überschüssiges Wasser vom Filter entfernen und vor erneuter Benutzung vollkommen trocknen lassen. [14]
6. Den blauen Hepa-Filter vorsichtig ausklopfen und auswaschen. Kein heißes Wasser und keine Wasch- oder Reinigungsmittel benutzen! Überschüssiges Wasser vom Filter entfernen und vor erneuter Benutzung vollkommen trocknen lassen.
7. Die Filterpackung wieder zusammenbauen, nachdem sie vollkommen trocken ist, und wieder in den Staubsauger einsetzen. Drücken Sie oben auf den Filter, um sicherzustellen, dass er richtig eingerastet ist. [15]

**WICHTIG:** Das Gerät darf nicht ohne die Filter benutzt werden.

**HINWEIS:** Stellen Sie sicher, dass der Tragegriff in der unteren Position ist, bevor Sie die Filtertür öffnen.





## Reinigung des zyklonischen Geräts

Wenn nötig, kann das Zyklon-Gerät aus der zyklonischen Kassette entnommen und gereinigt werden.

1. Nehmen Sie den Staubbehälter aus dem Staubsauger, indem Sie den zentralen Riegel anheben, um den Staubbehälter aus dem Staubsauger herauszunehmen und ziehen Sie den Staubbehälter dann nach oben. [8,9]
2. Stellen Sie den Staubbehälter auf eine flache Oberfläche und lösen Sie die Klammern an beiden Seiten des Staubbehälters. [16]
3. Heben Sie den oberen Teil des Staubbehälters, der das Zyklon-Gerät enthält, mittels der Haltegriffe vom unteren Teil des Behälters ab. [17]
4. Entfernen Sie übermäßigen Staub mit einem Tuch von der Oberfläche des Zyklons. [18]
5. Setzen Sie den oberen Teil des Staubbehälters wieder zusammen, wobei Sie darauf achten, dass die beiden Pfeile auf dem Behälter aufeinander ausgerichtet sind. Bringen Sie die Klammern wieder an, um den Behälter richtig zu verschließen. [19]
6. Setzen Sie den Staubbehälter wieder in den Staubsauger ein. Zur Arretierung den Tragegriff des Behälters nach unten drücken, bis der Riegel in den Gerätekörper einrastet. Bei richtiger Montage kommt der Tragegriff bündig mit dem Oberteil des Staubsaugers zu liegen.

## Entfernen einer Verstopfung

1. Prüfen Sie, ob der Staubbehälter voll ist. Falls ja, siehe „Leeren des Staubbehälters“.
2. Falls die Kassette leer ist, und die Saugkraft dennoch schwach ist, Folgendes prüfen:
  - A. Müssen die Filter gereinigt werden? Falls ja, siehe „Reinigung der waschbaren Filter“.
  - B. Prüfen Sie, ob der Saugtrakt an einer anderen Stelle verstopft ist. Entfernen Sie Verstopfungen im Teleskoprohr oder dem flexiblen Saugschlauch mit einem Stab.
  - C. Prüfen Sie, ob ein Motorschutzfilter vorhanden und die Filtertür geschlossen ist.
  - D. Prüfen Sie, ob das zyklonische Gerät gereinigt werden muss. Sie „Reinigung des zyklonischen Geräts“.

## PRÜFLISTE ZUR FEHLERSUCHE

Bitte prüfen Sie die einzelnen Punkte dieser Prüfliste, bevor Sie sich im Falle eines Problems an Ihre zuständige Hoover-Kundendienststelle werden.

- Ist die Stromversorgung in Ordnung? Bitte überprüfen Sie sie mit einem anderen elektrischen Gerät.
- Ist der zyklonische Staubbehälter übertoll? Siehe „Wartung des Staubsaugers“.
- Ist der Filter blockiert? Siehe „Wartung des Staubsaugers“.
- Ist der Saugschlauch oder die Düse verstopft? Siehe „Verstopfung des Saugtrakts beheben“.
- Ist der Staubsauger überhitzt? Falls ja, dauert es ca. 30 Minuten, bis der Überhitzungsschutz sich automatisch abschaltet.

## WICHTIGE INFORMATIONEN

### Hoover Original-Ersatzteile und Verbrauchsartikel

Verwenden Sie stets Original-Ersatzteile von Hoover. Diese sind von Ihrem Hoover-Fachhändler oder direkt von Hoover erhältlich. Geben Sie bei der Bestellung von Ersatzteilen bitte stets die Nummer Ihres Staubsaugermodells an.

- HEPA/ Mikrofilter-Packung: U46 - 35600814
- Teppich- und Fußbodendüse: G72 - 04845090
- Turbodüse zur Beseitigung von Allergenen: J31 - 35600816
- Mini-Turbodüse zur Beseitigung von Allergenen: J32 - 35600817
- Saugschlauch: D101 - 35600815
- Caresse-Düse: G90PC - 35600660

### Hoover-Service

Zur Wartung oder Reparatur Ihres Produkts wenden Sie sich bitte an Ihre zuständige Hoover-Kundendienststelle.

## Qualität, Sicherheit und Umweltschutz

### Sicherheit

Obwohl die Sicherheitszertifizierung von Elektrogeräten in Großbritannien nicht gesetzlich vorgeschrieben ist, vertritt Hoover die Auffassung, dass die Zulassung durch eine unabhängige Organisation die beste Weise ist, um die hohe Sicherheit in Design und Herstellung zu belegen. BEAB (British Electrotechnical Approvals Board), die unabhängige britische Behörde für die Sicherheit von elektrischen Hausgeräten, stellt sicher, dass europäische Sicherheitsnormen eingehalten und über die gesamte Lebensspanne eines Geräts aufrechterhalten werden. Alle Geräte, die diese Prüftests bestehen, dürfen das BEAB-Sicherheitszeichen tragen.

### Qualität

BSI ISO 9001

Die Hoover-Werke wurden unabhängig voneinander jeweils einer Qualitätsprüfung unterzogen. Unsere Produkte werden nach einem Qualitätsstandard hergestellt, der die Anforderungen von ISO 9001 erfüllt.





### **Umweltschutz:**

Dieses Gerät ist entsprechend der europäischen Richtlinie 2002/96/EG des europäischen Parlaments und Rates über Elektro- und Elektronik-Altgeräte (WEEE-Richtlinie) gekennzeichnet.

Durch die sichere und umweltgerechte Entsorgung dieses Produkts tragen Sie dazu bei, mögliche negative Auswirkungen auf die Umwelt und die Gesundheit des Menschen zu verhindern.

Das am Produkt angebrachte Symbol gibt an, dass dieses Produkt nicht als Hausmüll behandelt werden darf, sondern an einer entsprechenden Sammelstelle für das Recycling von elektrischen und elektronischen Geräten zu entsorgen ist.

Die Entsorgung ist in Übereinstimmung mit allen geltenden Vorschriften für die umweltgerechte Abfallentsorgung vorzunehmen.

Für ausführlichere Informationen über die Müllbehandlung und das Recycling dieses Produkts wenden Sie sich bitte an Ihre zuständige Umweltbehörde, die Müllentsorgung oder an die Verkaufsstelle, von der Sie das Produkt erworben haben.

### **Garantieerklärung**

Die Garantiebestimmungen für dieses Gerät entsprechen den Richtlinien des Landes, in dem Sie das Gerät erworben haben. Weitere Einzelheiten dazu erhalten Sie von dem Händler, bei dem Sie das Gerät erworben haben. Bitte bewahren Sie den Kaufbeleg sorgfältig auf, denn er wird für eventuell auftretende Garantieansprüchen benötigt.

Änderungen vorbehalten.



## AVVERTENZE IMPORTANTI PER LA SICUREZZA

Questo apparecchio deve essere utilizzato esclusivamente in ambito domestico per interventi di pulizia, secondo le istruzioni riportate nel presente documento. Accertarsi di aver compreso le istruzioni prima di mettere in funzione l'apparecchio. Utilizzare solo accessori consigliati o forniti da Hoover.

**AVVERTENZA:** l'elettricità può essere estremamente pericolosa. Questo apparecchio è dotato di doppio isolamento e non richiede la messa a terra. La spina è munita di un fusibile da 13 ampere (solo Regno Unito).

**IMPORTANTE:** i fili contenuti nel cavo di alimentazione sono colorati secondo il seguente codice:

**Blu – Neutro    Marrone – Fase**

**ELETTRICITÀ STATICA:** alcuni tappeti possono produrre un accumulo di elettricità statica. Le cariche di elettricità statica non sono pericolose per la salute.

**DOPO L'UTILIZZO:** spegnere l'apparecchio e scollegare la spina dalla presa di corrente. Prima di procedere alla pulizia dell'apparecchiatura o di effettuare qualsiasi operazione di manutenzione, spegnere sempre l'apparecchio e scollegare la spina.

**SICUREZZA CON I BAMBINI, GLI ANZIANI O I DISABILI:** non lasciare che i bambini giochino con l'apparecchio o con i relativi comandi. Supervisionare l'utilizzo dell'apparecchio da parte di ragazzi o persone anziane o disabili.

**ASSISTENZA HOOVER:** per garantire un funzionamento sempre sicuro ed efficiente dell'apparecchiatura, si consiglia di fare eseguire eventuali interventi di assistenza o di riparazione dai tecnici del servizio assistenza autorizzato Hoover.

## È IMPORTANTE EVITARE DI:

- Collocare l'apparecchio in una posizione più alta rispetto alla propria quando si puliscono delle scale.
- Utilizzare l'apparecchio all'aperto, su superfici bagnate o per aspirare liquidi.
- Aspirare oggetti duri o taglienti, fiammiferi, ceneri incandescenti, mozziconi di sigaretta o oggetti simili.
- Vaporizzare o aspirare liquidi infiammabili, liquidi detergenti, aerosol o i loro vapori poiché ne può derivare un rischio di incendio/esplosione.
- Calpestare il cavo di alimentazione durante l'utilizzo dell'apparecchio o scollegare la spina dalla presa tirando il cavo di alimentazione.
- Calpestare il cavo di alimentazione dell'apparecchio o avvolgerlo intorno alle braccia o alle gambe durante l'uso.
- Utilizzare l'apparecchio per l'igiene della persona o degli animali.
- Continuare a utilizzare l'apparecchio in caso di presunto guasto. Se il cavo di alimentazione è danneggiato, interrompere IMMEDIATAMENTE l'utilizzo dell'apparecchio. Per evitare pericoli, il cavo di alimentazione dovrà essere sostituito da un tecnico del servizio assistenza autorizzato Hoover.

## DESCRIZIONE DELL'ASPIRAPOLVERE

- A. Corpo principale dell'apparecchio
- B. Maniglia di trasporto
- C. Contenitore raccogli-polvere
- D. Impugnatura e dispositivo di blocco del contenitore raccogli-polvere
- E. Pulsante di accensione/spengimento
- F. Pulsante di riavvolgimento del cavo
- G. Sportello del filtro
- H. Dispositivo di blocco dello sportello del filtro
- I. Unità microfiltro in spugna/HEPA
- J. Blocco di stazionamento
- K. Impugnatura di navigazione
- L. Controllo dell'aspirazione
- M. Tubo telescopico
- N. Dispositivo di controllo del tubo telescopico
- O. Spazzola per tappeti e pavimenti
- P. Selettore di controllo per la protezione del tappeto
- Q. Tubo flessibile
- R. Accessorio 3 in 1:
  - Ra. Bocchetta per fessure
  - Rb. Bocchetta tutti gli usi
  - Rc. Spazzola a pennello
- S. Spazzola per peli di animali domestici e allergeni
- T. Turbospazzola per peli di animali domestici e allergeni
- U. Spazzola Caresse per parquet

## MONTAGGIO DELL'APPARECCHIO

Disimballare tutti i componenti.

1. Collegare il tubo flessibile al corpo principale dell'apparecchio, assicurandosi che si agganci e si blocchi in posizione. Per disinserire il tubo, è sufficiente premere i due pulsanti all'estremità del flessibile e tirare per estrarlo. **[1]**
2. Collegare l'estremità superiore del tubo all'impugnatura di navigazione e riporre l'accessorio 3 in 1 sotto l'impugnatura.
3. Collegare l'estremità inferiore del tubo alla spazzola per tappeti e pavimenti. **[1]**



## UTILIZZO DELL'APPARECCHIO

1. Estrarre il cavo di alimentazione e inserirlo in una presa di corrente. Non tirare il cavo oltre l'indicatore rosso. [2]
2. Regolare il tubo telescopico all'altezza desiderata tenendo l'impugnatura e spostando verso l'alto o verso il basso l'impugnatura centrale. [3]
3. Selezionare l'altezza del dispositivo di controllo per la protezione del tappeto premendo il pedale sulla spazzola. [4]
  - Pavimento: le spazzole vengono abbassate per proteggere il pavimento.
  - Tappeto: le spazzole vengono sollevate per una pulizia più profonda.
4. Accendere l'apparecchio premendo il pulsante di accensione/spengimento sul corpo principale dell'aspirapolvere. [5]
5. Regolare l'intensità di aspirazione facendo scorrere il dispositivo di regolazione al livello desiderato. [6]
6. Dopo l'uso, spegnere l'apparecchio premendo il pulsante di accensione/spengimento. Staccare la spina e premere il pulsante di riavvolgimento del cavo per riavvolgere il cavo di alimentazione. [7]
7. Per riporre l'apparecchio, regolare il tubo telescopico all'altezza inferiore e collocare la spazzola in posizione di stazionamento nel corpo principale dell'apparecchio. [1]

## ACCESSORI

Vedere le specifiche sull'etichetta della confezione per conoscere gli accessori inclusi per i singoli modelli. Tutti gli accessori possono essere acquistati separatamente dalla Hoover. (Vedere la sezione Parti di ricambio e di consumo Hoover).

Tutti gli accessori devono essere inseriti nell'estremità inferiore del tubo flessibile o del tubo telescopico.

**Bocchetta 3 in 1:** combina diverse funzioni in un'unica struttura rotante che garantisce la massima flessibilità. Ruotando la struttura, è possibile raggiungere aree difficili. La bocchetta 3 in 1 può essere comodamente riposta sotto l'impugnatura del tubo flessibile.

**Bocchetta per fessure:** per angoli e punti difficili da raggiungere.

**Bocchetta tutti gli usi:** per tessuti e tappezzeria.

**Spazzola a pennello:** per librerie, cornici, tastiere e altre superfici delicate. Per estendere le spazzole, premere il pulsante posto sul corpo dell'accessorio.

**Spazzola Caresse per parquet:** per parquet e pavimenti delicati.

**Turbospazzola per la rimozione degli allergeni:** per una pulizia profonda di tappeti e moquette.

**Mini turbospazzola per la rimozione degli allergeni:** utilizzare la mini turbo spazzola per le scale o per la pulizia profonda di superfici tessili e altre aree difficili da pulire

**IMPORTANTE:** non utilizzare la turbospazzola e la mini turbospazzola su pellicce e su tappeti a frange o con pelo di oltre 15 mm. Non tenere ferma la spazzola sul tappeto con il rullo in rotazione.

## MANUTENZIONE DELL'APPARECCHIO

### Svuotamento del contenitore raccogli polvere

Quando la polvere raggiunge l'indicatore di livello massimo, svuotare il contenitore raccogli polvere. **IMPORTANTE:** per ottenere prestazioni ottimali, non consentire che la polvere si accumuli oltre il livello massimo.

1. Rilasciare la maniglia di trasporto del contenitore sollevando il dispositivo di blocco centrale per staccare il contenitore raccogli polvere dal corpo principale dell'apparecchio e tirare verso l'alto per rimuoverlo. [8,9]
2. Con una mano tenere il contenitore raccogli polvere sopra un cestino e con l'altra sbloccare il gancio del contenitore raccogli polvere per aprire lo sportello e svuotarne il contenuto. [10]
3. Chiudere lo sportello del contenitore raccogli polvere e riposizionarlo sul corpo principale dell'apparecchio. Per bloccarlo in posizione, spingere la maniglia di trasporto del contenitore verso il basso finché il dispositivo di blocco non si aggancia al corpo principale dell'apparecchio. Una volta posizionata correttamente, la maniglia di trasporto risulterà allineata alla parte superiore dell'apparecchio.

### Pulizia dei filtri lavabili

L'apparecchio è dotato di un'unità filtro Hepa blu. Per mantenere prestazioni di ottimali, rimuovere i filtri e picchiettarli contro il lato del cestino per eliminare la polvere. I filtri devono essere lavati ogni 3 mesi oppure ogni volta che la polvere in essi contenuta risulti eccessiva.

**IMPORTANTE:** controllare i filtri sistematicamente e sottoporli a regolare manutenzione.

**IMPORTANTE:** prima di utilizzare i filtri, accertarsi sempre che siano asciutti.

#### Per accedere al filtro:

1. Sbloccare lo sportello del filtro tirando verso l'alto il dispositivo di blocco. Aprire lo sportello del filtro. [11]
2. Rimuovere l'unità filtro premendo verso il basso il gancio di blocco per rilasciarla. L'unità filtro esce fuori. Far scorrere verso l'esterno l'unità filtro. [12,13]
3. Sbloccare il bordo dell'unità filtro.
4. Rimuovere il microfiltro in spugna dall'unità.
5. Picchiettare e lavare il microfiltro in spugna grigia presente sul bordo del filtro in acqua calda. Non utilizzare acqua bollente o detersivi. Eliminare l'acqua in eccesso dal filtro e lasciarlo asciugare completamente prima di riutilizzarlo. [14]
6. Picchiettare e lavare l'unità filtro HEPA blu. Non utilizzare acqua bollente o detersivi. Eliminare l'acqua in eccesso dal filtro e lasciarlo asciugare completamente prima di riutilizzarlo. [15]
7. Riasssemblare l'unità filtro una volta asciugata e rimontarla sull'apparecchio. Premere la parte superiore del filtro per accertarsi che venga agganciato correttamente in posizione.

**IMPORTANTE:** non utilizzare il prodotto senza aver prima montato il filtro.

**NOTA:** accertarsi che la maniglia di trasporto si trovi in posizione abbassata prima di aprire lo sportello del filtro.



## Pulizia dell'unità Cyclone

Se necessario, è possibile rimuovere l'unità Cyclone dalla relativa cassetta per pulirla.

1. Rilasciare la maniglia di trasporto per sganciare il contenitore raccogli-polvere dal corpo centrale dell'apparecchio, quindi rimuovere il contenitore tirandolo verso l'alto. **[8,9]**
2. Posizionare il cestino in piano e sbloccare i ganci a lato del contenitore raccogli-polvere. **[16]**
3. Utilizzando l'apposita maniglia, sollevare la sezione superiore del cestino contenente l'unità Cyclone dalla sezione inferiore. **[17]**
4. Utilizzare un panno per rimuovere la polvere in eccesso dalla superficie dell'unità Cyclone. **[18]**
5. Riasssemblare la sezione superiore del cestino prestando attenzione ad allineare le frecce sul contenitore. Spingere indietro i ganci per chiudere completamente il cestino. **[19]**
6. Riposizionare il cestino sull'apparecchio. Per bloccarlo in posizione, spingere la maniglia di trasporto del contenitore verso il basso finché il dispositivo di blocco non si aggancia al corpo principale dell'apparecchio. Una volta posizionata correttamente, la maniglia di trasporto risulterà allineata alla parte superiore dell'apparecchio.

## Rimozione di un'ostruzione

1. Controllare che il contenitore raccogli-polvere non sia pieno. Se è pieno, vedere "Svuotamento del contenitore raccogli-polvere".
2. Se il contenitore raccogli-polvere non è pieno ma l'aspirazione è ancora scarsa:
  - A. È necessario pulire i filtri? In questo caso, vedere la sezione "Pulizia dei filtri lavabili".
  - B. Controllare che non vi siano altre ostruzioni nel sistema. Utilizzare un'asticella o un bastoncino per rimuovere eventuali ostruzioni dal tubo telescopico o dal tubo flessibile.
  - C. Verificare che il filtro pre-motore sia installato e lo sportello del filtro sia chiuso.
  - D. Verificare che l'unità Cyclone non debba essere pulita. Vedere "Pulizia dell'unità Cyclone".

## CHECKLIST UTENTE

In caso di problemi, completare questa semplice checklist utente prima di chiamare il centro assistenza Hoover.

- La presa elettrica a cui è collegato l'apparecchio è funzionante? Controllare collegando un altro elettrodomestico.
- Il contenitore raccogli-polvere Cyclone è pieno? Vedere "Manutenzione dell'apparecchio".
- Il filtro è bloccato? Vedere "Manutenzione dell'apparecchio".
- Il tubo flessibile o la spazzola è bloccata? Vedere "Rimozione di un'ostruzione dal sistema".
- L'aspirapolvere si è surriscaldato? In questo caso, il reset automatico richiede circa 30 minuti.

## INFORMAZIONI IMPORTANTI

### Parti di ricambio e di consumo Hoover

Utilizzare sempre parti di ricambio originali Hoover, che è possibile acquistare dal distributore locale Hoover o direttamente dalla Hoover. Quando si ordinano delle parti di ricambio, ricordarsi sempre di fornire il numero di modello dell'apparecchio utilizzato.

- Unità microfiltro/Hepa: U46 - 35600814
- Spazzola per tappeti e pavimenti: G72 - 04845090
- Turbospazzola per la rimozione degli allergeni: J31 - 35600816
- Mini turbospazzola per la rimozione degli allergeni: J32 - 35600817
- Tubo flessibile: D101 - 35600815
- Spazzola Caresse: G90PC - 35600660

### Assistenza Hoover

Per richiedere assistenza in qualsiasi momento, contattare il centro assistenza Hoover più vicino.

### Qualità, sicurezza e ambiente

#### Sicurezza

Sebbene in Gran Bretagna la certificazione di sicurezza degli elettrodomestici non sia obbligatoria, alla Hoover riteniamo che una certificazione di qualità indipendente sia il modo migliore per garantire la sicurezza del prodotto da noi fornito sia in termini di progettazione che di fabbricazione. La BEAB (British Electro technical Approvals Board), l'istituto britannico indipendente che certifica la sicurezza degli elettrodomestici, garantisce l'osservanza continua delle norme di sicurezza europee per l'intero ciclo di produzione di un elettrodomestico. Tutti gli elettrodomestici che soddisfano questi requisiti possono fregiarsi del marchio di sicurezza BEAB.

#### Qualità

BSI ISO 9001

La qualità degli stabilimenti Hoover è stata sottoposta a valutazione indipendente. I nostri prodotti vengono realizzati mediante un sistema di qualità che soddisfa i requisiti ISO 9001.



### **Ambiente:**

L'apparecchio è stato ritenuto conforme alla Direttiva europea WEEE (RAEE) 2002/96/EC sulla gestione dei rifiuti da apparecchiature elettriche ed elettroniche.

Garantendo il corretto smaltimento del prodotto, il cliente contribuisce alla salvaguardia della salute delle persone e alla protezione dell'ambiente che potrebbero altrimenti essere compromessi da uno smaltimento eseguito in maniera non idonea.

Il simbolo apposto su di esso indica che questo prodotto non può essere smaltito come i normali rifiuti domestici, bensì deve essere portato al punto di raccolta o al centro di riciclaggio delle apparecchiature elettriche ed elettroniche più vicino.

Lo smaltimento deve essere eseguito in conformità alle normative locali vigenti per la salvaguardia dell'ambiente e lo smaltimento dei rifiuti.

Per ulteriori informazioni sul trattamento, il recupero e il riciclaggio di questo prodotto, contattare l'unità territoriale competente per il servizio di smaltimento o il negozio in cui il prodotto è stato acquistato.

### **Regolamento per la garanzia**

Le condizioni di garanzia relative a questo apparecchio sono definite dal rappresentate Hoover nel Paese di vendita. Per conoscere in dettaglio le condizioni, rivolgersi al distributore Hoover presso il quale l'apparecchio è stato acquistato. Per ogni contestazione ai sensi dei termini della garanzia, è necessario mostrare la fattura o un documento di acquisto equipollente.

Queste condizioni potrebbero venire modificate senza obbligo di preavviso.



## BELANGRIJKE VEILIGHEIDSTIPS

Deze stofzuiger is uitsluitend bestemd voor huishoudelijk gebruik, zoals beschreven in deze gebruiksaanwijzing. Zorg ervoor dat u de instructies volledig begrijpt voordat u het apparaat in gebruik neemt. Gebruik alleen hulpmiddelen die door Hoover worden geadviseerd of geleverd.

**WAARSCHUWING:** Elektriciteit kan zeer gevaarlijk zijn. Dit apparaat is dubbel geïsoleerd en hoeft niet te worden geaard. De stekker is voorzien van een zekering van 13 A (alleen voor de Britse markt).

**BELANGRIJK:** De draden in de stroomkabel zijn gekleurd volgens de volgende code:  
**Blauw – Neutraal      Bruin – Fase**

**STATISCHE ELEKTRICITEIT:** Sommige tapijten kunnen statische elektriciteit veroorzaken. Ontladingen van statische elektriciteit zijn onschadelijk voor uw gezondheid.

**NA GEBRUIK:** Schakel de stofzuiger uit en verwijder de stekker uit het stopcontact. Schakel de stofzuiger altijd uit en verwijder de stekker uit het stopcontact voordat u het toestel schoonmaakt of onderhoudt.

**VEILIGHEID VOOR KINDEREN, OUDEREN OF MINDER BEGAAFDEN:** Laat kinderen niet spelen met het apparaat of de bedieningsonderdelen. Zorg voor toezicht bij gebruik van het apparaat door oudere kinderen, ouderen of minder begaafden.

**HOOVER SERVICE:** Om de veilige en doeltreffende werking van het apparaat te verzekeren, adviseren wij om onderhoud of reparaties alleen door een erkende onderhoudsmonteur van Hoover uit te laten voeren.

## HET VOLGENDE MAG U NOOIT DOEN:

- Plaats de stofzuiger nooit boven u bij het stofzuigen van een trap.
- Gebruik uw stofzuiger niet buitenshuis, op natte oppervlakken of om water mee op te zuigen.
- Zuig geen harde of scherpe objecten, lucifers, smeulende as, sigarettenpeuken of andere vergelijkbare voorwerpen op.
- Gebruik geen spuitbussen in de buurt van de stofzuiger en zuig geen ontvlambare vloeistoffen, reinigingsmiddelen of dampen op, want dit kan brand/ontploffing veroorzaken.
- Rijd niet met de stofzuiger over het netsnoer en trek niet aan het snoer om de stekker uit het stopcontact te halen.
- Wikkel het netsnoer niet rond uw armen of benen en ga er niet op staan tijdens het stofzuigen.
- Maak met deze stofzuiger geen mensen of dieren schoon.
- Gebruik uw stofzuiger niet wanneer het toestel defect lijkt te zijn. Als het netsnoer is beschadigd, zet de stofzuiger dan ONMIDDELLIJK uit. Om veiligheidsrisico's te voorkomen, moet het netsnoer worden vervangen door een erkend monteur van Hoover.

## ALLES OVER UW STOFZUIGER

- A. De stofzuiger zelf
- B. Draaghandvat
- C. Stofreservoir
- D. Handvat en vergrendeling van het stofreservoir
- E. Aan/uit-schakelaar
- F. Oprolautomaat
- G. Filterklepje
- H. Vergrendeling filterklepje
- I. HEPA/ schuim microfilterelement
- J. Klepje parkeervergrendeling
- K. Hendel van de navigator
- L. Zuigregelingsknop
- M. Telescopische buis
- N. Regelaar voor de telescopische buis
- O. Zuigmond voor tapijt & vloer
- P. Selectieknop tapijtverzorging
- Q. Slang
- R. 3-in-1 hulpstuk:
  - Ra. Kierenmondstuk,
  - Rb. Meubelmondstuk,
  - Rc. Stofborstel
- S. Zuigmond voor dierenharen en andere allergene stoffen
- T. Turbo-zuigmond voor dierenharen en andere allergene stoffen
- U. Zuigmond voor parket - Caresse

## DE STOFZUIGER MONTEREN

Neem alle onderdelen uit de verpakking.

1. Steek de slang in de stofzuiger en klik deze erin vast. Verwijderen: druk de twee knoppen op het slanguiteinde in en trek de slang eruit. **[1]**
2. Sluit de bovenkant van de buis aan op het handvat van de navigator en berg het 3-in-1 hulpstuk op onder het handvat.
3. Sluit de onderkant van de buis aan op de zuigmond voor tapijten en vloeren. **[1]**





## DE STOFZUIGER GEBRUIKEN

1. Trek het netsnoer uit de stofzuiger en steek de stekker in het stopcontact. Trek het snoer niet verder uit dan de rode markering. [2]
2. Stel de telescopische buis in op de gewenste hoogte: houd het handvat vast en schuif de centrale handgreep naar boven of beneden. [3]
3. Selecteer de gewenste tapijtverzorging met het pedaal op het mondstuk. [4]  
Harde vloer - De borstels wijzen naar omlaag en beschermen zo de vloer.  
Tapijt - De borstels zijn ingetrokken om zo diep mogelijk te kunnen zuigen.
4. Zet de stofzuiger aan door te drukken op de aan/uit-schakelaar op de stofzuiger zelf. [5]
5. Pas de zuigkracht aan door de zuigkrachtregelaar op het gewenste niveau in te stellen. [6]
6. Schakel de stofzuiger na gebruik uit door op de aan/uit-schakelaar te drukken. Trek de stekker uit het stopcontact en druk op de knop van de oprolautomaat. Nu rolt het netsnoer zichzelf weer op in de stofzuiger. [7]
7. Berg uw stofzuiger als volgt op: zet de telescopische buis in de laagste stand en bevestig de zuigmond aan de stofzuiger zelf. [1]

## ACCESSOIRES

Zie de specificaties van het model op het verpakkingsetiket voor de accessoires van de afzonderlijke modellen. Alle accessoires zijn afzonderlijk verkrijgbaar bij Hoover. (Zie de sectie 'Originele reserveonderdelen en toebehoren van Hoover'.)

Alle accessoires kunnen op het uiteinde van de slang of op het uiteinde van de telescopische buis worden geplaatst.

**3-in-1 hulpstuk** – Combineert meerdere functies en zorgt voor maximale flexibiliteit dankzij het draaiende mondstuk. Komt op moeilijk bereikbare plekken dankzij het draaiende mondstuk. Het 3-in-1 hulpstuk kan handig worden opgeborgen onder de handgreep van de slang.

**Kierenzuigmond** – Voor hoeken en moeilijk bereikbare plaatsen.

**Meubelmondstuk** – Voor zachte meubels en stoffen.

**Stofborstel** – Voor boekenrekken, kozijnen, toetsenborden en andere kwetsbare plekken. Druk op de knop op het hulpstuk om de borstels uit te schuiven.

**Zuigmond voor parket - Caresse** – Voor parketvloeren en andere kwetsbare vloeren.

**Allergen Remover turbomondstuk** – Gebruik het turbomondstuk voor de grondige reiniging van tapijten.

**Allergen Remover mini-turbomondstuk** – Gebruik het mini-turbomondstuk voor trappen of voor het grondig reinigen van textielproducten en andere moeilijk schoon te maken plekken.

**BELANGRIJK:** Gebruik het turbomondstuk en het mini-turbomondstuk niet op tapijten met lange franjes, op dierenhuiden of op tapijten dikker dan 15 mm. Houd het mondstuk niet stil wanneer de borstel draait.

## ONDERHOUD STOFZUIGER

### Het stofreservoir legen

Leeg het stofreservoir zodra het stof de markering 'max. niveau' in het reservoir bereikt. **BELANGRIJK:** Zorg ervoor dat het stof niet boven het aangegeven maximale niveau uitkomt als u wilt dat uw stofzuiger optimaal presteert.

1. Maak het draaghandvat van het reservoir los door de centrale vergrendeling op te tillen. Koppel het stofreservoir los van de stofzuiger en trek het omhoog om het te verwijderen.
2. Houd met de ene hand het stofreservoir boven een vuilnisbak en trek met de andere hand aan de vergrendeling van het stofreservoir. Het klepje gaat open en het reservoir wordt gelegeerd.
3. Sluit daarna het klepje van het stofreservoir en plaats het reservoir terug in de stofzuiger. Druk het draaghandvat van het reservoir naar beneden totdat de vergrendeling vastklikt in de stofzuiger. Nu zit het reservoir weer op zijn plek. Als het draaghandvat correct is geplaatst, dan zit het evenwijdig aan de bovenkant van de stofzuiger.

### De wasbare filters reinigen

De stofzuiger is voorzien van een blauw hepa-filterelement. Voor optimale reinigingsprestaties moet u de filters regelmatig verwijderen en uitkloppen tegen de zijkant van een vuilnisbak, om zo het stof eruit te verwijderen. De filters moeten om de drie maanden worden uitgespoeld, maar ook wanneer het filter te veel stof bevat.

**BELANGRIJK:** Controleer en reinig de filters regelmatig.

**BELANGRIJK:** Zorg er voor gebruik altijd voor dat het filterelement helemaal droog is.

### Voor toegang tot de filters:

1. Ontgrendel het filterklepje door de vergrendeling naar boven te trekken. Open de filterklep.
2. Verwijder het filterelement door op de vergrendeling te drukken en het zo los te maken. Het filterelement komt nu vanzelf naar boven. Schuif het filterelement eruit. [12,13]
3. Ontgrendel het filterelement.
4. Haal het schuim-microfilter uit het element.
5. Klop het aan de filterbehuizing bevestigde grijze microfilter voorzichtig uit en spoel het uit met warm water. Gebruik geen heet water of schoonmaakmiddelen. Verwijder overtollig water van het filter en laat volledig opdrogen voordat u het terugplaatst. [14]
6. Klop de blauwe hepa-filter voorzichtig uit en spoel deze af. Gebruik geen heet water of schoonmaakmiddelen. Verwijder overtollig water van het filter en laat volledig opdrogen voordat u het terugplaatst.
7. Zet het filterelement weer in elkaar zodra het volledig droog is en plaats het terug in de stofzuiger. Druk bovenop het filter om het terug op zijn plek te klikken. [15]

**BELANGRIJK:** Gebruik de stofzuiger niet zonder dat het filterelement is geplaatst.

**OPMERKING:** Zorg ervoor dat het draaghandvat in de stand naar beneden staat voordat u de filterklep opent.





## De cyclonische eenheid reinigen

Indien nodig kunt u de cyclonische eenheid uit de cyclonische cassette verwijderen en deze reinigen.

1. Verwijder het stofreservoir uit de stofzuiger door het draaghandvat van het reservoir te ontgrendelen. Koppel het stofreservoir los van de stofzuiger en trek het omhoog. **[8,9]**
2. Plaats het reservoir op een vlak oppervlak en maak de clips aan beide zijden van het stofreservoir los. **[16]**
3. Til het bovenste deel van het reservoir, dat de cyclonische eenheid bevat, aan de handgreep op uit het lager gelegen gedeelte. **[17]**
4. Verwijder met een doek overtollig stof uit de cyclonische eenheid. **[18]**
5. Zet het bovenste deel van het reservoir weer in elkaar en let daarbij op de pijlen op het reservoir. Druk de clips naar achteren om het reservoir weer helemaal te sluiten. **[19]**
6. Plaats het stofreservoir weer terug in de stofzuiger. Druk het draaghandvat van het reservoir naar beneden totdat de vergrendeling vastklikt in de stofzuiger. Nu zit het reservoir weer op zijn plek. Als het draaghandvat correct is geplaatst, dan zit het evenwijdig aan de bovenkant van de stofzuiger.

## Een verstopping verwijderen

1. Controleer of het stofreservoir vol is. Zo ja, zie 'Het stofreservoir legen'.
2. Wanneer het stofreservoir leeg is, maar de zuigkracht nog steeds niet voldoende is:
  - A. Moeten de filters worden gereinigd? Zo ja, zie 'Wasbare filters reinigen'.
  - B. Controleer of er een andere verstopping in het zuigsysteem zit. Gebruik een staaf of stok om eventuele verstoppingen uit de verlengbuis of zuigslang te verwijderen.
  - C. Controleer of het motorfilter is geplaatst en of de filterklep gesloten is.
  - D. Controleer of de cyclonische eenheid moet worden gereinigd. Zie 'De cyclonische eenheid reinigen'.

## CHECKLIST GEBRUIKER

Mocht u problemen ondervinden met dit product, loop dan deze eenvoudige checklist na voordat u uw lokale Hoover-servicekantoor belt.

- Krijgt de stofzuiger wel stroom? Controleer dit met een ander elektrisch toestel.
- Is het cyclonische stofreservoir vol? Zie 'Onderhoud stofzuiger'.
- Is de filter verstopt? Zie 'Onderhoud stofzuiger'.
- Is de slang of de zuigmond geblokkeerd? Zie 'Verstoppingen uit het systeem verwijderen'.
- Is de stofzuiger oververhit? Zo ja, dan duurt het ongeveer dertig minuten voordat het toestel weer gereed is voor gebruik.

## BELANGRIJKE INFORMATIE

### Originele reserveonderdelen en toebehoren van Hoover

Gebruik uitsluitend originele reserveonderdelen van Hoover. Deze zijn verkrijgbaar bij uw lokale Hoover-vertegenwoordiger of rechtstreeks bij Hoover. Als u onderdelen bestelt, vermeld dan altijd het modelnummer.

- Hepa/ microfilterelement: U46 - 35600814
- Zuigmond voor tapijt & vloer: G72 - 04845090
- Allergen Remover turbomondstuk: J31 - 35600816
- Allergen Remover mini-turbomondstuk : J32 - 35600817
- Zuigslang: D101 - 35600815
- Caresse mondstuk: G90PC - 35600660

### Hoover Service

Mocht u gebruik willen maken van de service, neem dan contact op met uw lokale Hoover-servicekantoor.

### Kwaliteit, veiligheid en milieu

#### Veiligheid

Hoewel een veiligheidscertificaat voor elektrische apparaten in Groot-Brittannië niet wettelijk verplicht is, vinden wij bij Hoover dat een onafhankelijke erkenning de beste manier is om aan te tonen dat zowel het ontwerp als de fabricage veilig zijn. De British Electrotechnical Approvals Board (BEAB) is een onafhankelijke Britse instantie die huishoudelijke elektrische apparaten test op veiligheid en garanties afgeeft wanneer het apparaat gedurende zijn gehele levensduur voldoet aan de Europese veiligheidsnormen. Alle apparaten die voldoen aan deze eisen, mogen het BEAB-veiligheidsmerk dragen.

#### Kwaliteit

##### BSI ISO 9001

De fabrieken van Hoover zijn op onafhankelijke wijze getest op kwaliteit. Onze producten worden vervaardigd aan de hand van een kwaliteitssysteem dat voldoet aan de vereisten van ISO 9001.



### Het milieu:

Dit toestel is voorzien van een markering volgens de Europese richtlijn 2002/96/EG betreffende afgedankte elektrische en elektronische apparatuur (AEEA).

Door dit product aan het einde van de levensduur op verantwoorde wijze weg te gooien, voorkomt u mogelijk negatieve gevolgen voor het milieu en de gezondheid, die zouden kunnen ontstaan door een onverantwoorde afvalverwerking van dit product.

Het symbool op dit product geeft aan dat het niet mag worden beschouwd als huishoudelijk afval. In plaats daarvan moet u het inleveren bij een inzamelpunt voor het recyclen van elektrische en elektronische apparatuur.

U moet het toestel weggooien in overeenstemming met de lokale voorschriften voor afvalverwerking.

Voor meer informatie over verwerking, hergebruik en recycling van dit product, kunt u contact opnemen met uw lokale overheid, uw afvalverwerkingsbedrijf of de winkel waar u het product heeft gekocht.

### Uw garantie

De garantievooraarden voor dit toestel worden bepaald door onze vertegenwoordiger in het land waar het toestel wordt verkocht. Bijzonderheden omtrent deze voorwaarden zijn verkrijgbaar bij de dealer waar u het toestel hebt gekocht. Wanneer u aanspraak wilt maken op deze garantie, dan moet u het verkoop- of ontvangstbewijs voorleggen.

Wijzigingen zijn zonder voorafgaande kennisgeving mogelijk.



## IMPORTANTE AVISOS DE SEGURANÇA

Este aspirador só deve ser utilizado para limpeza doméstica, conforme descrito neste guia do utilizador. Certifique-se de que este manual é totalmente compreendido antes de utilizar o aparelho. Utilize exclusivamente acessórios recomendados ou fornecidos pela Hoover.

**ATENÇÃO:** a electricidade pode ser extremamente perigosa. Este aparelho tem isolamento duplo e não deve ser ligado à terra. Esta ficha possui um fusível de 13 amp (só no RU).

**IMPORTANTE:** os fios nos cabos de alimentação possuem cores de acordo com o seguinte código:

**Azul – Neutro Castanho – Fase**

**ELECTRICIDADE ESTÁTICA:** algumas alcatifas podem provocar uma pequena acumulação de electricidade estática. A descarga de electricidade estática não constitui qualquer perigo para a saúde.

**DEPOIS DE UTILIZAR:** desligue o aspirador e retire a ficha da tomada.

Desligue sempre o produto e retire a ficha da tomada antes de o limpar ou executar qualquer serviço de manutenção.

**MEDIDAS DE SEGURANÇA PARA CRIANÇAS, PESSOAS IDOSAS OU DOENTES:** não deixe que as crianças brinquem com o aparelho ou com os seus controlos. Supervisione a utilização do aparelho por crianças mais velhas, pessoas idosas ou doentes.

**ASSISTÊNCIA HOOVER:** para assegurar o funcionamento seguro e eficiente deste aparelho, recomendamos que todas as intervenções de assistência ou reparação sejam efectuadas apenas por um técnico de assistência autorizado da Hoover.

## É IMPORTANTE QUE O/A UTILIZADOR/A NÃO:

- Posicione o aspirador num nível superior aquele em que se encontra ao limpar escadas.
- Utilize o aspirador no exterior ou em superfícies húmidas nem para recolher humidade.
- Aspire objectos duros ou afiados, fósforos, cinzas quentes, pontas de cigarro ou outros artigos similares.
- Pulverize ou aspire líquidos inflamáveis, líquidos de limpeza, aerossóis ou respectivos vapores porque tal pode causar riscos de incêndio/explosão.
- Salte por cima do cabo de alimentação ao utilizar o aspirador nem retire a ficha puxando pelo cabo de alimentação.
- Permaneça em cima do cabo de alimentação nem o enrole à volta das pernas ou braços ao utilizar o aspirador.
- Utilize o aparelho para limpar pessoas ou animais.
- Continue a utilizar o aspirador se este parecer defeituoso. Se o cabo de alimentação estiver danificado deixe de utilizar o aspirador **IMEDIATAMENTE**. Para evitar um risco de segurança, o cabo de alimentação deve ser substituído por um técnico de assistência autorizado da Hoover.

## APRESENTAÇÃO DO ASPIRADOR

- A. Corpo principal do aspirador
- B. Manípulo
- C. Depósito de pó
- D. Manípulo e trinco do depósito de pó
- E. Botão ligar/desligar
- F. Botão de recolha do cabo
- G. Porta do filtro
- H. Trinco da porta do filtro
- I. Unidade de micro filtro HEPA/Espuma
- J. Trinco de arrumação
- K. Manípulo de movimentação
- L. Controlo de aspiração
- M. Tubo telescópico
- N. Adaptador do tubo telescópico
- O. Escova para pisos e alcatifas
- P. Selector de controlo da limpeza de alcatifas
- Q. Tubo flexível
- R. Acessório 3 em 1:
  - Ra. Acessório para fendas,
  - Rb. Escova para móveis,
  - Rc. Escova para pó
- S. Escova para pêlos de animais domésticos e alergéneos
- T. Escova turbo para pêlos de animais domésticos e alergéneos
- U. Escova Caresse Para Parquet

## MONTAGEM DO ASPIRADOR

Retire todos os componentes da embalagem.

1. Ligue o tubo flexível ao corpo principal do aspirador, certificando-se de que encaixa e fica bem fixo. Para soltar: basta premir os dois botões na extremidade do tubo flexível e puxar. **[1]**
2. Ligue a extremidade superior ao manípulo de movimentação, e guarde o acessório 3 em 1 por baixo do manípulo.
3. Ligue a extremidade inferior do tubo ao bocal para pisos e alcatifas. **[1]**





## UTILIZAÇÃO DO ASPIRADOR

1. Extraia o cabo de alimentação e ligue-o na fonte de alimentação. Não puxe o cabo para além do marcador vermelho. [2]
2. Regule o tubo telescópico para o comprimento pretendido segurando o manípulo e deslocando o punho central para cima ou para baixo. [3]
3. Selecciona a altura de controlo da limpeza de alcatifas pressionando o pedal no bocal. [4]  
Pavimento duro – as escovas descem para proteger o pavimento.  
Alcatifas – as escovas elevam-se para uma limpeza mais profunda.
4. Ligue o aspirador pressionando o botão ligar/desligar no corpo principal do aspirador. [5]
5. Regule a aspiração fazendo deslizar o regulador de aspiração para o nível desejado. [6]
6. Desligue o aspirador no final da utilização pressionando o botão ligar/desligar. Desligue o cabo e prima o botão de recolha respectivo para enrolar o cabo de novo no aspirador. [7]
7. Para guardar o seu aspirador, regule o tubo telescópico para o menor comprimento e arrume o bocal na posição respectiva no corpo principal do aspirador. [1]

## ACESSÓRIOS

Consulte a especificação do modelo na etiqueta da embalagem para a inclusão de acessórios em modelos específicos. Todos os acessórios podem ser adquiridos em separado na Hoover. (Consulte a secção de peças sobressalentes e consumíveis Hoover).

Todos os acessórios podem ser montados na extremidade do tubo flexível ou na extremidade do tubo telescópico.

**Acessório 3 em 1** – combina várias funções numa única, com máxima flexibilidade através do corpo rotativo. É possível alcançar áreas complicadas rodando o corpo. O acessório 3 em 1 pode ser arrumado com facilidade por baixo do manípulo do tubo flexível.

**Acessório para fendas** – para cantos e áreas difíceis de alcançar.

**Escova para móveis** – para mobiliário macio e tecidos.

**Escova para pó** – para estantes de livros, molduras, teclados e outras áreas delicadas. Para prolongar as escovas, carregue no botão no corpo do acessório.

**Escova Caresse para parquet** – para pavimentos de parquet e outros pavimentos delicados.

**Escova Turbo para remoção de alergéneos** – utilize a escova turbo em para a limpeza de alcatifas em profundidade.

**Mini escova turbo para remoção de alergéneos** – utilize a mini-escova turbo em escadas ou para a limpeza em profundidade de superfícies têxteis e outras áreas de difícil limpeza.

**IMPORTANTE:** não utilize o bocal turbo e o mini-bocal turbo em tapetes com franjas muito compridas, abrigos de animais e alcatifas com uma profundidade de pêlo superior a 15 mm. Não mantenha o bocal parado enquanto a escova está em rotação.

## MANUTENÇÃO DO ASPIRADOR

### Esvaziar o depósito de pó

Quando o pó atinge o indicador de nível máximo no depósito, este deve ser esvaziado. **IMPORTANTE:** para manter o melhor desempenho, não permita que o pó ultrapasse o nível máximo.

1. Solte o manípulo do depósito levantando o trinco central para separar o depósito de pó do corpo principal do aspirador e puxe-o para cima para o tirar. [8,9]
2. Segure o depósito de pó sobre um cesto de lixo com uma mão e com a outra mão abra a porta do depósito de pó para o esvaziar. [10]
3. Feche a porta do depósito de pó e recolha-o no corpo principal do aspirador. Para o fixar na posição, empurre o depósito para baixo até o trinco encaixar no corpo principal do aspirador. Desde que esteja na posição correcta, o manípulo encaixa-se na parte superior do aspirador.

### Limpar os filtros laváveis

O aspirador está equipado com uma unidade de filtro hepa azul. Para manter um óptimo desempenho de limpeza, os filtros devem ser retirados regularmente e batidos contra a parte lateral do cesto de lixo para libertar o pó. Os filtros devem ser lavados cada 3 meses ou quando apresentarem um nível de pó excessivo.

**IMPORTANTE:** efectue regularmente a verificação e manutenção dos filtros.

**IMPORTANTE:** verifique sempre se a unidade do filtro está completamente seca antes de a utilizar.

### Para aceder ao filtro:

1. Destrave a porta do filtro puxando para cima o respectivo trinco. Abra a porta do filtro. [11]
2. Retire a unidade do filtro pressionando para baixo o dispositivo de retenção para a soltar. A unidade do filtro salta para fora. Retire para fora a unidade do filtro. [12,13]
3. Destrave a estrutura da unidade do filtro.
4. Retire o micro filtro de espuma da unidade.
5. Bata suavemente e lave com água morna o microfiltro de espuma cinzenta ligado à estrutura do filtro. Não utilize água quente nem detergentes Remova o excesso de água do filtro e deixe secar completamente antes de usar de novo. [14]
6. Bata suavemente e lave a unidade do filtro azul HEPA. Não utilize água quente nem detergentes Remova o excesso de água do filtro e deixe secar completamente antes de usar de novo.
7. Monte de novo a unidade do filtro quando estiver totalmente seca e recolha-a no aspirador. Pressione a parte superior do filtro para assegurar que fica bem encaixada no lugar. [15]

**IMPORTANTE:** não utilize o aspirador sem a unidade do filtro colocada.

**NOTA:** verifique se o manípulo está virado para baixo antes de abrir a porta do filtro.



## Limpar a unidade ciclone

Se necessário, a unidade ciclone pode ser removida do cartucho ciclónico para ser limpa.

1. Retire o depósito de pó do aspirador soltando o manípulo do depósito para o separar do corpo principal do aspirador e puxe para cima para remover. [8,9]
2. Coloque o cesto de lixo numa superfície plana e solte os grampos de ambos os lados do depósito de pó. [16]
3. Usando a pega do cesto de lixo, retire da secção inferior a secção superior do cesto de lixo que contém a unidade ciclone. [17]
4. Utilize um pano para remover o excesso de pó da superfície da unidade ciclone. [18]
5. Monte de novo a unidade superior do cesto de lixo tendo o cuidado de alinhar as setas no depósito. Prenda de novo os grampos para fechar completamente o cesto de lixo. [19]
6. Recoloque o cesto de lixo no aspirador. Para o fixar na posição, empurre o depósito para baixo até o trinco encaixar no corpo principal do aspirador. Desde que esteja na posição correcta, o manípulo encaixa-se na parte superior do aspirador.

## Remover uma obstrução

1. Verifique se o depósito de pó está cheio. Caso esteja, consulte a secção "Esvaziar o depósito de pó".
2. Se o depósito de pó está vazio mas a aspiração continua fraca:
  - A. Os filtros necessitam de limpeza? Caso necessitem, consulte a secção "Limpar os filtros laváveis".
  - B. Verifique se existe qualquer outra obstrução no sistema – utilize uma vara ou um pau para remover qualquer obstrução do tubo de extensão ou do tubo flexível.
  - C. Verifique se o filtro antes do motor está colocado e a porta do filtro fechada.
  - D. Verifique se a unidade ciclone necessita de ser limpa. Consulte "Limpar a unidade ciclone".

## LISTA DE VERIFICAÇÃO DO UTILIZADOR

Se tiver algum problema com o aparelho, preencha esta simples lista de verificação do utilizador antes de chamar o serviço de assistência Hoover local.

- O aspirador tem alimentação de corrente? Verifique com outro aparelho eléctrico.
- O depósito de pó da unidade ciclone está demasiado cheio? Consulte "Manutenção do aspirador".
- O filtro está entupido? Consulte "Manutenção do aspirador".
- O tubo flexível ou o bocal estão entupidos? Consulte "Remover uma obstrução do sistema".
- O aspirador apresenta sobreaquecimento? Em caso afirmativo, a reposição automática ocorrerá passados cerca de 30 minutos.

## INFORMAÇÕES IMPORTANTES

### Peças sobressalentes e consumíveis Hoover

Substitua sempre as peças por peças sobressalentes Hoover genuínas. Pode obtê-las junto do seu representante local ou directamente da Hoover. Quando encomendar peças, mencione sempre o número do seu modelo.

- Unidade de micro filtro/Hepa: U46 - 35600814
- Escova para pisos e alcatifas: G72 - 04845090
- Escova turbo para a remoção de alergéneos: J31 - 35600816
- Mini escova turbo para a remoção de alergéneos: J32 - 35600817
- Tubo flexível: D101 - 35600815
- Bocal Caresse: G90PC - 35600660

### Assistência Hoover

Se necessitar de assistência a qualquer altura, queira contactar o seu serviço de assistência Hoover local.

## Qualidade, Segurança e Ambiente

### Segurança

Apesar de não ser legalmente obrigatória uma certificação de segurança no Reino Unido para aparelhos eléctricos domésticos, a Hoover acredita que uma aprovação independente é a melhor forma de demonstrar a segurança em termos de concepção e fabrico. O British Electrotechnical Approvals Board (BEAB), a autoridade nacional independente do Reino Unido para a segurança de aparelhos eléctricos domésticos, garante que as normas de segurança europeias são cumpridas e mantidas durante a vida útil do aparelho. Todos os aparelhos que satisfazem os requisitos estão autorizados a possuir o símbolo de segurança BEAB.

### Qualidade

BSI ISO 9001

A qualidade das instalações industriais da Hoover foi avaliada de forma independente. Os nossos produtos são fabricados de acordo com um sistema de qualidade que satisfaz os requisitos da norma ISO 9001.



## Ambiente:

Este aparelho está identificado de acordo com a Directiva europeia 2002/96/CE relativa aos resíduos de equipamentos eléctricos e electrónicos (REEE).

Ao garantir que este produto é eliminado de forma correcta, estará a contribuir para evitar potenciais consequências negativas para o ambiente e a saúde humana, o que pode ocorrer devido a um tratamento inadequado dos resíduos deste produto.

O símbolo no produto indica que este não pode ser tratado como resíduo doméstico. Pelo contrário, deve ser encaminhado para o ponto de recolha aplicável para reciclagem de equipamento eléctrico e electrónico.

A eliminação deve ser realizada em conformidade com as leis ambientais locais relativas à eliminação de resíduos.

Para obter informações mais detalhadas sobre o tratamento, recuperação e reciclagem deste produto, contacte as autoridades locais, o serviço de eliminação de resíduos domésticos ou a loja onde adquiriu o produto.

## Garantia

As condições de garantia para este aparelho são as definidas pelo nosso representante no país onde foi vendido. Pode obter detalhes sobre estas condições junto do agente a quem adquiriu o aparelho. A factura de venda ou o recibo deverão ser entregues quando apresentar uma reclamação ao abrigo dos termos da garantia.

Sujeito a alteração sem aviso prévio.

## CONSEJOS IMPORTANTES DE SEGURIDAD

Este aspirador debe utilizarse sólo para la limpieza doméstica tal y como se describe en el presente manual del usuario. Asegúrese de haber comprendido todo el contenido de este manual antes de poner en funcionamiento el aparato. Utilice únicamente accesorios recomendados o distribuidos por Hoover.

**ADVERTENCIA:** La electricidad puede ser extremadamente peligrosa. Este aparato dispone de doble aislamiento y no debe conectarse a tierra. Este enchufe dispone de un fusible de 13 amperios (solo para el Reino Unido).

**IMPORTANTE:** Los cables que componen el cable de toma de corriente siguen el siguiente código de color:

**Azul – Neutral Marrón – Con corriente**

**ELECTRICIDAD ESTÁTICA:** Algunas alfombras pueden provocar una pequeña acumulación de electricidad estática. Las descargas estáticas no son peligrosas para la salud.

**DESPUÉS DE UTILIZARLO:** Apague el aparato y saque el enchufe de la toma de corriente. Apague y desenchufe siempre el aparato antes de limpiarlo o de realizar cualquier labor de mantenimiento.

**SEGURIDAD CON RELACIÓN A NIÑOS, ANCIANOS O ENFERMOS:** No permita que los niños jueguen con el aparato ni con sus mandos. Supervise a niños mayores, ancianos o enfermos cuando utilicen el aparato.

**SERVICIO DE REPARACIONES HOOVER:** Para garantizar el funcionamiento seguro, eficaz y duradero del aspirador, recomendamos que las tareas de mantenimiento sean realizadas exclusivamente por técnicos autorizados del servicio de reparaciones de Hoover.

## ES IMPORTANTE RECORDAR QUE NO DEBE:

- Situar el aspirador por encima de usted cuando esté limpiando las escaleras.
- Utilizar el aspirador en exteriores, sobre superficies húmedas o para recoger líquidos.
- Aspirar objetos duros o afilados, cerillas, ceniza candente, colillas de cigarrillo u objetos similares.
- Pulverizar el aparato con líquidos inflamables, productos de limpieza, aerosoles o sus vapores, ni tampoco recoger ninguno de los anteriores, dado que podría provocarse una situación de riesgo de incendio/explosión.
- Pasar por encima del cable de alimentación cuando utiliza el aspirador ni desenchufarlo tirando del cordón.
- Pisar el cable ni enrollarlo en los brazos ni las piernas al utilizar el aspirador.
- Emplear el aparato para limpiar a personas o animales.
- Seguir utilizando el aparato si parece tener algún defecto. Si el cable de alimentación está dañado, deje de utilizar el aspirador INMEDIATAMENTE. Para evitar que se produzcan riesgos para su seguridad, el cable de alimentación sólo debe ser sustituido por un técnico de Hoover autorizado.

## INFORMACIÓN SOBRE SU ASPIRADOR

- A. Estructura central del aspirador
- B. Mango de transporte
- C. Depósito de suciedad
- D. Mango y seguro del depósito de suciedad
- E. Botón de encendido/apagado
- F. Botón recogecable
- G. Portezuela del filtro
- H. Seguro de la portezuela del filtro
- I. Paquete de microfiltros de espuma / HEPA
- J. Seguro de posición de fijación
- K. Mango del Navigator
- L. Control de potencia de aspirado
- M. Tubo telescópico
- N. Regulador del tubo telescópico
- O. Tobera para alfombras y suelos
- P. Selector de potencia para el cuidado de alfombras
- Q. Manguera
- R. Accesorio 3 en 1:
  - Ra. Accesorio para tapicerías,
  - Rb. Cepillo para muebles,
  - Rc. Cepillo para quitar el polvo
- S. Tobera alérgica especial para pelo de animales domésticos
- T. Tobera turbo alérgica especial para pelo de animales domésticos
- U. Tobera Caresse para parquet

## MONTAJE DEL ASPIRADOR

Saque todas las piezas del embalaje.

1. Conecte la manguera a la estructura central del aspirador, asegurándose de que quede encajado y bien sujeto en su sitio. Para sacar la manguera: solo hay que ejercer presión sobre los dos botones que se encuentran en el extremo de la manguera y tirar. **[1]**
2. Conecte el extremo superior del tubo al mango Navigator y guarde el accesorio 3 en 1 bajo el mango.
3. Conecte el extremo inferior del tubo a la tobera para alfombras y suelos. **[1]**



## UTILIZACIÓN DEL ASPIRADOR

1. Extraiga el cable de alimentación y enchúfelo a la toma de corriente. No debe continuar tirando cuando llegue a la marca roja. [2]
2. Regule la altura del tubo telescópico según sea necesario sosteniendo el mango y moviendo la empuñadura central hacia arriba o hacia abajo. [3]
3. Seleccione la posición de potencia para el cuidado de alfombras pulsando el pedal que se encuentra en la tobera. [4]  
Suelos duros – Bajan los cepillos para proteger el suelo.  
Alfombra – Los cepillos se elevan para una limpieza a fondo.
4. Encienda el aspirador pulsando el botón de encendido/apagado que se encuentra en la estructura central del aspirador. [5]
5. Regule la potencia de aspirado deslizando el regulador de aspirado hasta llegar al nivel que desee. [6]
6. Apague el aparato tras su uso pulsando el botón de encendido/apagado. Desenchufe el aparato y pulse el botón recogecable para recoger el cable en el interior del aspirador. [7]
7. Para guardar el aspirador, reduzca la altura del tubo telescópico al mínimo y enganche la tobera en la posición de almacenamiento, en la estructura principal del aspirador. [1]

## ACCESORIOS

Consulte las características técnicas del modelo en la etiqueta del embalaje que especifica los accesorios que se incluyen con cada modelo en particular. Puede adquirir todos estos accesorios por separado en Hoover. (Consulte los apartados Piezas de repuesto y Piezas consumibles).

Todos los accesorios pueden instalarse en el extremo de la manguera o en el extremo del tubo telescópico.

**Accesorio 3 en 1** – Combina varias funciones en una sola y ofrece máxima flexibilidad gracias al cuerpo giratorio de que dispone. Puede alcanzar áreas difíciles girando el cuerpo del accesorio. El accesorio 3 en 1 puede guardarse cómodamente bajo el mango de la manguera.

**Accesorio para tapicerías** – Para rincones y zonas de difícil acceso.

**Cepillo para muebles** – Para cortinajes y tejidos blandos.

**Cepillo para polvo** – Para estanterías, marcos, teclados y demás áreas delicadas. Para extender el cepillo pulse el botón en el cuerpo del accesorio.

**Tobera Caresse para parquet** – Para suelos de parqué y demás suelos delicados.

**Tobera turbo Allergen Remover** – Utilice la tobera turbo para la limpieza a fondo de alfombras.

**Mini Tobera Tubo Allergen Remover** – Emplee la mini tobera turbo para la limpieza de escaleras o para la limpieza a fondo de tejidos y demás áreas difíciles de limpiar.

**IMPORTANTE:** No utilice las toberas turbo y mini turbo para alfombras que tengan flecos largos, estén hechas de piel animal, ni sean de pelo de un espesor superior a 15 mm. No mantenga la tobera inmóvil mientras el cepillo esté girando.

## MANTENIMIENTO DEL ASPIRADOR

### Vaciado del depósito de suciedad

Vacíe el depósito de suciedad cuando la suciedad acumulada llegue al indicador de máximo nivel del depósito. **IMPORTANTE:** Para que su aspirador mantenga un rendimiento óptimo, no deje que la suciedad acumulada supere el nivel máximo.

1. Libere el mango de transporte del depósito elevando el seguro central para separar el depósito de suciedad del aspirador principal y tire hacia arriba para sacarlo. [8,9]
2. Sostenga con una mano el depósito de suciedad sobre el cubo de la basura y con la otra mano tire de la presilla del depósito de suciedad para abrir la portezuela y vaciarlo. [10]
3. Cierre la portezuela del depósito de suciedad y colóquelo de nuevo en el aspirador. Para que el depósito quede encajado en su sitio, presione el mango de transporte hacia abajo hasta que el seguro quede enganchado en la estructura principal del aspirador. Cuando esté correctamente enganchado, el mango de transporte debe quedar al mismo nivel que la superficie superior del aspirador.

### Limpieza de los filtros lavables

El aspirador dispone de un paquete de filtros HEPA de color azul. Para que su aspirador mantenga un rendimiento óptimo debe extraer con regularidad los filtros y sacudirlos contra el lateral del cubo de basura para desincrustar la suciedad. Los filtros deben lavarse cada 3 meses o cuando el filtro acumule una cantidad excesiva de suciedad.

**IMPORTANTE:** Compruebe los filtros con regularidad y manténgalos en buen estado.

**IMPORTANTE:** Cerciórese siempre de que el paquete de filtros esté completamente seco antes de utilizarlo de nuevo.

#### Para acceder al filtro:

1. Desenganche la portezuela del filtro tirando hacia arriba del seguro del filtro. Abra la portezuela del filtro. [11]
2. Extraiga el paquete de filtros pulsando hacia abajo el seguro de retención para liberarlo. Esto hará que emerja el paquete de filtros. Deslice hacia fuera el paquete de filtros. [12,13]
3. Desenganche el soporte del paquete de filtros.
4. Extraiga el microfiltro de espuma del paquete.
5. Golpee suavemente y lave con agua tibia el microfiltro de espuma gris que va montado sobre el soporte del filtro. No utilice detergentes ni agua caliente. Elimine el agua que sobre del filtro y deje que se seque por completo antes de colocarlo de nuevo. [14]
6. Golpee suavemente la unidad del filtro HEPA azul para lavarla a continuación. No utilice detergentes ni agua caliente. Elimine el agua que sobre del filtro y deje que se seque por completo antes de colocarlo de nuevo.
7. Monte el filtro de nuevo en el paquete de filtros cuando se haya secado por completo e instálelo de nuevo en el aspirador. Ejercer presión sobre la parte superior del filtro para cerciorarse de que vuelve a quedar encajado en su sitio. [15]

**IMPORTANTE:** No utilice el aparato si el paquete de filtros no está instalado.

**NOTA:** Cerciórese de que el mango de transporte se encuentre en la posición inferior antes de abrir la portezuela del filtro.



## Limpieza de la unidad ciclónica

Si fuera preciso, puede extraerse la unidad ciclónica del recipiente ciclónico para limpiarla.

1. Extraiga el depósito de suciedad del aspirador soltando el mango de transporte del depósito, para separar el depósito de suciedad del aspirador principal, y tirando a continuación hacia arriba para sacarlo. [8,9]
2. Coloque el cubo de la basura sobre una superficie lisa y desenganche las grapas de sujeción que hay a ambos lados del depósito de suciedad. [16]
3. Eleve con el asa del cubo la parte superior del cubo que contiene la unidad ciclónica para separarla de la parte inferior. [17]
4. Utilice un paño para eliminar el exceso de suciedad de la superficie de la unidad ciclónica. [18]
5. Monte de nuevo la parte superior del cubo con cuidado para alinear las flechas del depósito. Desplace las grapas de sujeción hacia atrás para cerrar el cubo del todo. [19]
6. Instale el cubo de nuevo en el aspirador. Para que el depósito quede encajado en su sitio, presione el mango de transporte hacia abajo hasta que el seguro quede enganchado en la estructura principal del aspirador. Cuando esté correctamente enganchado, el mango de transporte debe quedar al mismo nivel que la superficie superior del aspirador.

## Eliminación de obstrucciones

1. Compruebe si el depósito de suciedad está lleno. En caso afirmativo, consulte el apartado "Vaciado del depósito de suciedad".
2. Si el depósito de suciedad está vacío y, aun así, hay poca potencia de aspirado:
  - A. ¿Cabe la posibilidad de que sea preciso limpiar los filtros? En caso afirmativo, consulte el apartado "Limpieza de los filtros lavables".
  - B. Compruebe si existe alguna otra obstrucción en el sistema - Utilice una varilla o una barra para eliminar cualquier obstrucción del tubo de extensión o de la manguera flexible.
  - C. Compruebe si el filtro premotor está instalado y la portezuela del filtro está cerrada
  - D. Compruebe si es preciso limpiar la unidad ciclónica. Consulte el apartado "Limpieza de la unidad ciclónica".

## LISTA DE COMPROBACIONES QUE DEBE REALIZAR EL USUARIO

Si surgiera algún problema con el producto, lleve a cabo las sencillas comprobaciones que se enumeran a continuación antes de llamar a su Servicio local de reparaciones de Hoover.

- ¿Hay suministro de corriente para el aspirador? Pruebe con otro aparato eléctrico.
- ¿Está demasiado lleno el depósito de suciedad? Consulte el apartado "Mantenimiento de los filtros".
- ¿Está obstruido el filtro? Consulte el apartado "Mantenimiento de los filtros".
- ¿Está obstruida la manguera o la tobera? Consulte "Eliminación de una obstrucción en el sistema".
- ¿Se ha sobrecalentado el aspirador? En caso afirmativo, tardará aproximadamente 30 minutos en reiniciarse automáticamente.

## INFORMACIÓN IMPORTANTE

### Piezas de repuesto y consumibles de Hoover

Utilice siempre piezas de repuesto originales de Hoover. Puede adquirirlas en su Servicio Asistencia Técnica de Hoover o pedir las directamente a Hoover. Cuando realice pedidos de piezas, indique siempre el número de modelo que posee.

- HEPA / Paquete de microfiltros: U46 - 35600814
- Tobera para alfombras y suelos: G72 - 04845090
- Tobera turbo Allergen Remover: J31 - 35600816
- Mini tobera tubo Allergen Remover: J32 - 35600817
- Manguera flexible: D101 - 35600815
- Tobera Caresse: G90PC - 35600660

### Servicio de reparaciones de Hoover

Si en cualquier momento necesitara efectuar reparaciones, diríjase a su oficina local de servicio de reparaciones de Hoover.

### Calidad, seguridad y medio ambiente

#### Seguridad

Aunque en el R.U., la ley no exige homologaciones de seguridad para electrodomésticos, Hoover cree que una aprobación independiente es la mejor manera de demostrar la seguridad en el diseño y en la fabricación. El Consejo Británico de Aprobaciones Electrotécnicas (BEAB), la autoridad nacional independiente en el R.U. para la seguridad de los electrodomésticos, garantiza que las normas europeas sobre seguridad se cumplen y se mantienen durante la vida productiva de un aparato. Todos los aparatos que cumplan estos requisitos están autorizados a llevar la marca de seguridad BEAB.

#### Calidad

BSI ISO 9001

Las fábricas de Hoover han sido sometidas a inspecciones de calidad independientes. Nuestros productos se fabrican de conformidad con un sistema de calidad que cumple los requisitos de la norma ISO 9001.



### **El Medio Ambiente:**

Este aparato está marcado de acuerdo con la Directiva Europea 2002/96/CE sobre residuos de aparatos eléctricos y electrónicos (RAEE).

Al cerciorarse de que este producto se elimine correctamente, usted ayudará a prevenir las posibles consecuencias perjudiciales para el medio ambiente y la salud humana que, de otro modo, podrían producirse en caso de manejo inadecuado de los residuos de este producto.

El símbolo que puede verse en el producto indica que este producto no puede tratarse como un residuo doméstico. En vez de esto debe entregarse en un punto de recogida de electrodomésticos para el reciclaje de equipos eléctricos y electrónicos.

La eliminación debe llevarse a cabo según los reglamentos medioambientales locales sobre eliminación de residuos.

Para información más detallada sobre el tratamiento, la recuperación y el reciclaje de este producto, póngase en contacto con su Ayuntamiento, su servicio de recogida de residuos domésticos o con el establecimiento donde haya comprado el producto.

### **Su garantía**

Las condiciones de garantía para este aparato vienen definidas por nuestro representante en el país de venta. Puede obtener los detalles acerca de estas condiciones en el establecimiento donde haya comprado este aparato. Debe mostrarse la factura de compra o el recibo al hacer alguna reclamación en virtud de las condiciones de garantía.

Sujeto a cambios sin previo aviso.



## VIGTIGE SIKKERHEDSOPLYSNINGER

Denne støvsuger bør kun anvendes til rengøring i hjemmet som foreskrevet i denne brugervejledning. Du bør sikre dig, at du har forstået indholdet af denne brugervejledning fuldt ud, inden apparatet tages i brug. Brug kun tilbehør, som anbefales eller leveres af Hoover.

**ADVARSEL:** Elektricitet kan være ekstremt farligt. Denne støvsuger er dobbeltisoleret og må ikke jordes. Dette stik er monteret med en sikring på 13 ampere (kun Storbritannien).

**VIGTIGT!** Kablerne i netstrømledningen er farvekodede som følger:

**Blå – Neutral    Brun – Strømførende**

**STATISK ELEKTRICITET:** Visse tæpper kan forårsage en mindre akkumulering af statisk elektricitet. Udledning af statisk elektricitet er ikke sundhedsfarligt.

**EFTER BRUG:** Sluk for støvsugeren, og tag stikket ud af stikkontakten. Inden du rengør eller foretager vedligeholdelse af apparatet, skal du altid slukke for det og tage stikket ud af stikkontakten.

**SIKKERHED I FORBINDELSE MED BØRN, ÆLDRE ELLER SVAGELIGE:** Lad ikke børn lege med støvsugeren eller betjeningsanordningerne på den. Overvåg unge menneskers, ældres og svageliges brug af støvsugeren.

**HOOVER-SERVICE:** For at sikre løbende sikker og effektiv drift af denne støvsuger anbefaler vi, at eftersyn eller reparationer udelukkende udføres af en autoriseret Hoover-servicetekniker.

## DET ER VIGTIGT, AT DU IKKE:

- Placerer støvsugeren over dig, når du støvsuger trapper.
- Bruger støvsugeren uden døre eller på våde overflader eller til opsugning af væde.
- Opsuger hårde eller skarpe genstande, tændstikker, varm aske, cigaretstumper eller andre lignende genstande.
- Sprøjter med eller opsuger brændbare væsker, rensesvæsker, aerosol-produkter eller dampe fra sådanne, da det kan medføre risiko for brand/eksplosion.
- Kører over forsyningsledningen eller fjerner stikket ved at trække i ledningen, mens støvsugeren anvendes.
- Står på eller vikler forsyningsledningen rundt om arme eller ben, når du bruger støvsugeren.
- Bruger støvsugeren til at rengøre personer eller dyr.
- Fortsætter med at bruge støvsugeren, hvis den synes at være defekt. Hvis forsyningsledningen er beskadiget, skal du STRAKS holde op med at bruge støvsugeren. For at undgå en sikkerhedsrisiko skal en autoriseret Hoover-servicetekniker udskifte forsyningsledningen.

## KEND DIN STØVSUGER

- A. Støvsugerens hoveddel
- B. Bærehåndtag
- C. Støvbeholder
- D. Håndtag og lås til støvbeholder
- E. Tænd/sluk-knap
- F. Knap til ledningsoprulning
- G. Filterlåge
- H. Lås til filterlåge
- I. HEPA/skum-mikrofilterpakke
- J. Parkeringslås
- K. Navigatørhåndtag
- L. Sug kontrol
- M. Teleskoprør
- N. Reguleringsanordning til teleskoprør
- O. Tæppe- og gulvmundstykke
- P. Tæppeplejekontrolvælger
- Q. Slange
- R. 3 i 1-værktøj:
  - Ra. Fugeredskab,
  - Rb. Møbelmundstykke,
  - Rc. Støvbørste
- S. Mundstykke til kæledyrshår og allergener
- T. Turbomundstykke til kæledyrshår og allergener
- U. Parketplejemundstykke

## MONTERING AF STØVSUGEREN

Udtag alle komponenter fra emballagen.

1. Tilslut slangen til støvsugerens hoveddel, og sørg for, at den klikker og låses på plads. Sådan tages den af: tryk blot på de to knapper på enden af slangen, og træk. **[1]**
2. Tilslut rørets øverste ende til navigatørhåndtaget, og gem 3 i 1-værktøjet under håndtaget.
3. Tilslut rørets nederste ende til tæppe- og gulvmundstykket. **[1]**



## BRUG AF STØVSUGEREN

1. Træk strømledningen ud, og sæt den i stikkontakten. Træk ikke ledningen længere ud end det røde mærke. [2]
2. Juster teleskoprøret til den ønskede højde ved at holde håndtaget og flytte det midterste håndgreb op eller ned. [3]
3. Vælg højden for tæppeplejekontrol ved at trykke på pedalen i mundstykket. [4]  
Hårdt gulv – Børsterne sænkes for at beskytte gulvet.  
Tæppe – Børsterne hæves for den dybeste rengøring.
4. Tænd for støvsugerens ved at trykke på Tænd/sluk-knappen på støvsugerens hoveddel. [5]
5. Juster suget ved at skyde sugeregulatoren til det ønskede niveau. [6]
6. Sluk efter brug ved at trykke på Tænd/sluk-knappen. Træk stikket ud af stikkontakten, og tryk på knappen til ledningsoprulning for at rulle ledningen tilbage i støvsugerens. [7]
7. Opbevaring: Juster teleskoprøret til den laveste højdeindstilling, og parker mundstykket i parkeringsposition på støvsugerens hoveddel. [1]

## TILBEHØR

Se modelspecifikationen på mærkaten på emballagen for inkludering af tilbehør til de enkelte modeller. Alt tilbehør kan købes separat hos Hoover. (Se afsnittet Hoover-reservedele og -forbrugsstoffer).

Alt tilbehør kan monteres til slangens ende eller teleskoprørets ende.

**3 i 1-værktøj** – Kombinerer flere funktioner i ét med maksimal fleksibilitet pga. den roterende hoveddel. Nå ind i akavede områder ved at dreje hoveddelen. 3 i 1-værktøjet kan gemmes pænt væk under slangehåndtaget.

**Sprækkeværktøj** – Til hjørner og områder, der er vanskelige at komme til.

**Møbelmundstykke** – Til bløde møbler og stoffer.

**Støvbørste** – Til bogreoler, rammer, tastaturer og andre sarte områder. Tryk på knappen på værktøjets hoveddel for at forlænge børsterne.

**Parketplejemundstykke** – Til parketgulve og andre sarte gulve.

**Turbo-mundstykke til fjernelse af allergener** – Brug turbo-mundstykket til dybrensning af tæpper.

**Mini-turbomundstykke til fjernelse af allergener** – Brug mini-turbomundstykket på trapper eller til rengøring af tekstiloverflader i dybden og andre områder, der er svære at rengøre.

**VIGTIGT:** Brug ikke turbo- og mini-turbomundstykket på tæpper med lange frynser, skind og på tæppefliser, der er dybere end 15 mm. Hold ikke mundstykket stille, mens børsten roterer.

## VEDLIGEHOLDELSE AF STØVSUGEREN

### Tømning af støvbeholderen

Når støvet når maksimumsindikatoren i beholderen, skal støvbeholderen tømmes. **VIGTIGT:** For at opnå optimal ydelse må støvet ikke nå højere end til maks.niveauet.

1. Udløs beholderens bærehåndtag ved at løfte den midterste lås for at aftage støvbeholderen fra hoveddelen, og træk opad for at fjerne den. [8,9]
2. Hold støvbeholderen over en skraldespand med den ene hånd, og træk i støvbeholderlåsen med den anden for at åbne lågen og tømme beholderen. [10]
3. Luk lågen til støvbeholderen, og monter den igen på støvsugerens hoveddel. For at låse den på plads skal beholderens bærehåndtag skubbes ned, indtil låsen forbindes med støvsugerens hoveddel. Når bærehåndtaget sidder rigtigt, flugter det med støvsugerens top.

### Rengøring af de vaskbare filtre

Støvsugerens har en blå hepa-filterpakke monteret. For at bevare den optimale rengøringsydelse skal filtrene regelmæssigt fjernes og bankes mod siden af skraldespanden for at frigive støv. Filtrene bør vaskes hver 3. måned, eller når filteret har et for højt støvniveau.

**VIGTIGT:** Kontroller og vedligehold filtrene regelmæssigt.

**VIGTIGT:** Sørg altid for, at filterpakken er helt tør før brug.

### Adgang til filteret:

1. Lås filterlågen op ved at trække filterlåsen opad. Åbn filterlågen. [11]
2. Fjern filterpakken ved at trykke ned på holdelåsen for at udløse den. Filterpakken springer op. Skyd filterpakken ud. [12,13]
3. Lås filterpakkerammen op.
4. Fjern skum-mikrofilteret fra pakken.
5. Det grå skum-mikrofilter, som sidder på filterrammen, bankes blidt mod en kant og vaskes i lunt vand. Brug ikke varmt vand eller rengøringsmidler. Fjern overskydende vand fra filteret, og lad det tørre helt før fornyet brug. [14]
6. Bank den blå HEPA-filterenhed blidt mod en kant, og vask den. Brug ikke varmt vand eller rengøringsmidler. Fjern overskydende vand fra filteret, og lad det tørre helt før fornyet brug.
7. Genmonter til filterpakken, når den er helt tør, og monter den på støvsugerens igen. Tryk på filterets top for at sikre, at det klikker tilbage på plads. [15]

**VIGTIGT:** Produktet må ikke bruges uden filterpakken monteret.

**BEMÆRK:** Sørg for, at bærehåndtaget er i den nederste position, før du åbner filterlågen.



## Rengøring af den cykloniske enhed

Den cykloniske enhed kan fjernes fra den cykloniske kassette og rengøres, om nødvendigt.

1. Fjern støvbeholderen fra støvsugeren ved at udløse beholderens bærehåndtag for at demontere støvbeholderen fra hoveddelen, og træk opad for at fjerne den. **[8,9]**
2. Placer affaldsspanden på en flad overflade, og løs clipserne fra hver side af støvbeholderen. **[16]**
3. Brug affaldsspandens håndtag til at løfte affaldsspandens øverste del, der indeholder den cykloniske enhed, væk fra den nederste del. **[17]**
4. Brug en klud til at fjerne for meget støv fra cyclonenhedens overflade. **[18]**
5. Genmonter affaldsspandens øverste del, og sørg for, at pilene på beholderen rettes ind efter hinanden. Tryk clipsene tilbage for at lukke affaldsspanden helt igen. **[19]**
6. Monter affaldsspanden på støvsugeren igen. For at låse den på plads skal beholderens bærehåndtag skubbes ned, indtil låsen forbindes med støvsugerens hoveddel. Når bærehåndtaget sidder rigtigt, flugter det med støvsugerens top.

## Fjernelse af en blokering

1. Kontroller, om støvbeholderen er fuld. Hvis det er tilfældet, skal du se „Tømning af støvbeholderen”.
2. Hvis støvbeholderen er tom, men suget stadig er lavt:
  - A. Trænger filtrene til at blive rensede? Hvis det er tilfældet, skal du se „Rensning af de vaskbare filtre”.
  - B. Kontrollér, om der er andre blokeringer i systemet – Brug en stang eller lignende til at fjerne eventuelle blokeringer fra forlængerrøret eller den bøjelige slange.
  - C. Kontroller, om for-motorfilteret er monteret og filterlågen lukket.
  - D. Kontroller, om den cykloniske enhed skal renses. Se „Rengøring af cyclonenheden”.

## BRUGERENS CHECKLISTE

Hvis du får et problem med produktet, skal du udfylde denne enkle brugercheckliste, før du ringer til den lokale Hoover-service.

- Virker strømforsyningen til støvsugeren? Kontroller venligst på et andet elektrisk apparat.
- Er den cykloniske støvbeholder overfyldt? Se venligst under „Vedligeholdelse af støvsugeren”.
- Er filteret blokeret? Se venligst under „Vedligeholdelse af støvsugeren”.
- Er slangen eller mundstykket blokeret? Se „Sådan fjerner du en tilstopning fra systemet”.
- Er støvsugeren overophedet? Hvis den er, vil det vare ca. 30 minutter at nulstille automatisk.

## VIGTIGE OPLYSNINGER

### Hoover-reservedele og -forbrugsstoffer

Udskift altid dele med ægte Hoover-reservedele. Disse fås fra den lokale Hoover-forhandler eller direkte fra Hoover Når du bestiller dele, skal du altid opgive modelnummer.

- Hepa/Mikrofilterpakke: U46 - 35600814
- Tæppe- og gulvmundstykke: G72 - 04845090
- Turbomundstykke til fjernelse af allergener: J31 - 35600816
- Mini-turbomundstykke til fjernelse af allergener: J32 - 35600817
- Bøjelig slange: D101 - 35600815
- Plejemundstykke: G90PC - 35600660

### Hoover-service

Hvis du ønsker service på dine produkter, skal du kontakte det lokale Hoover-servicekontor.

### Kvalitet, sikkerhed og miljøet

#### Sikkerhed

Selvom sikkerhedscertificering af elartikler ikke er påkrævet ved lov i UK, mener Hoover, at uafhængig godkendelse er den bedste måde at tilkendegive sikkerhed i design og fremstilling på. British Electrotechnical Approvals Board (BEAB), den uafhængige britiske nationale myndighed for sikkerhed i forbindelse med husholdningselartikler, sikrer, at europæiske sikkerhedsstandarder opfyldes og vedligeholdes i en artikels levetid. Alle artikler, som består kravene, har lov at bære BEAB-sikkerhedsmærket.

#### Kvalitet

BSI ISO 9001

Hoovers fabrikker er blevet vurderet uafhængigt for kvalitet. Vores produkter fremstilles med brug af et kvalitetssystem, der opfylder kravene i henhold til ISO 9001.





### Miljøet:

Dette apparat er mærket i overensstemmelse med det europæiske direktiv 2002/96/EF vedrørende affald fra/i form af elektrisk og elektronisk udstyr (WEEE).

Ved at sikre at dette produkt bortskaffes korrekt er du med til at forhindre eventuelle negative konsekvenser for miljø og sundhed, som ellers kunne forårsages på grund af forkert bortskaffelse af dette produkt.

Symbolet på produktet angiver, at produktet ikke må behandles som husholdningsaffald. Det skal i stedet afleveres til en relevant affaldsstation for genbrug af elektrisk og elektronisk udstyr.

Bortskaffelse skal ske i overensstemmelse med de lokale miljøregler vedrørende bortskaffelse af affald.

Du kan få flere detaljerede oplysninger om behandling, genvinding og genbrug af dette produkt ved at kontakte din lokale kommune, renovationsfirmaet eller den butik, hvor du købte produktet.

### Din garanti

Garantibetingelserne for dette apparat er som defineret af vores repræsentant i det land, hvor det er solgt. Oplysninger vedrørende disse betingelser kan indhentes hos den forhandler, apparatet er købt hos. Kvitteringen skal fremvises i forbindelse med ethvert krav under disse garantibetingelser.

Ret til ændringer uden varsel forbeholdes.





## VIKTIG SIKKERHETSADVARSLER

Denne støvsugeren skal kun brukes til husarbeid som beskrevet i denne brukerveiledningen. Sørg for at denne veiledningene er forstått fullstendig før du bruker apparatet. Bruk kun tilbehør som anbefales eller leveres av Hoover.

**ADVARSEL:** Elektrisitet kan være ekstremt farlig. Dette apparatet er dobbeltisolert, og må ikke jordes. Denne kontakten er utstyrt med en sikring på 13 A (kun for Storbritannia).

**VIKTIG:** Ledningstrådene i hovedledningen er farget i samsvar med følgende koder:  
**Blå – nøytral Brun – strømførende**

**STATISK ELEKTRISITET:** Noen tepper kan forårsake små dannelser av statisk elektrisitet. Utladning av statisk elektrisitet er ikke helseskadelig.

**ETTER BRUK:** Slå av støvsugeren og ta ut støpselet fra strømuttaket. Så alltid av støvsugeren og ta ut støpselet før rengjøring, eller før du starter med vedlikehold.

**SIKKERHET OG BARN, ELDRE OG SVAKE:** La ikke barn leke med apparatet eller tilhørende brytere. Bruk av apparatet av eldre barn, eldre eller svake bør skje under oppsyn.

**HOOVER-SERVICE:** For å sikre at apparatet fortsatt virker som det skal, og er trygt å bruke, anbefaler vi at all service og alle reparasjoner blir utført av en autorisert Hoover-tekniker.

## DET ER VIKTIG AT DU IKKE:

- plasserer støvsugeren høyere opp enn deg selv når du støvsuger trapper.
- bruker støvsugeren utendørs, på våte overflater eller til å suge opp væske.
- suger opp harde eller skarpe objekter, fyrstikker, varm aske, sigarettstumper eller andre lignende artikler.
- sprayer med eller plukker opp antenkelige væsker, rengjøringsmidler eller damper fra slike, da dette medfører fare for brann/eksplosjon.
- kjører over strømledningen mens du bruker støvsugeren, eller tar ut støpselet ved å trekke i ledningen.
- står på eller snurrer strømledningen rundt armer eller bein mens du bruker støvsugeren.
- bruker apparatet til å støvsuge mennesker eller dyr.
- fortsetter å bruke støvsugeren hvis det virker som det er noe feil med den. Hvis strømledningen er skadet, stopp å bruke støvsugeren ØYEBLIKKELIG. Av sikkerhetshensyn må en autorisert Hoover-tekniker erstatte strømledningen.

## BLI KJENT MED STØVSUGEREN DIN

- A. Støvsugerens hoveddel
- B. Bærehåndtak
- C. Støvbeholder
- D. Håndtak og låseinnetning for støvbeholder
- E. På/av-knapp
- F. Ledningsknapp
- G. Filterdør
- H. Filterdørlås
- I. HEPA-/skummikrofilterpakke
- J. Parkeringslås
- K. Navigeringshåndtak
- L. Sugekraftkontroll
- M. Teleskoprør
- N. Teleskoprørjustering
- O. Munnstykke til teppe og gulv
- P. Velger for teppebehandlingskontroll
- Q. Slange
- R. 3 in 1-verktøy:
  - Ra. flatt munnstykke,
  - Rb. møbelmunnstykke,
  - Rc. støvbørste
- S. Dyrehår- og allergenmunnstykke
- T. Dyrehår- og allergenturbomunnstykke
- U. Caresse-munnstykke for parkett

## MONTERE STØVSUGEREN

Fjern alle komponenter fra emballasjen.

1. Koble slangen til støvsugerens hoveddel, og påse at den smetter på plass og låses fast. Slangen frigjøres ved at du trykker inn de to knappene på slangen samtidig som du trekker i slangen. [1]
2. Koble til den ene enden av slangen til navigeringshåndtaket, og plasser 3 in 1-verktøyet under håndtaket.
3. Koble den andre enden av slangen til munnstykket for teppe og gulv. [1]

## BRUKE STØVSUGEREN

1. Trekk ut strømledningen og sett det inn i stikkkontakten. Ikke trekk ledningen utover det røde merket. [2]
2. Juster teleskoprøret til ønsket høyde ved å holde på håndtaket og bevege det midtre håndtaket opp eller ned. [3]
3. Velg høyde for teppebehandlingskontroll ved å trykke på pedalen i munnstykket. [4]  
Hardt gulv – Børstene senkes for å beskytte gulvet.  
Teppe – Børstene heves for dyp rengjøring.
4. Slå på støvsugeren ved å trykke på på/av-knappen på støvsugerens hoveddel. [5]
5. Juster sugekraften ved å skyve sugekraftregulatoren til ønsket nivå. [6]
6. Slå av når du er ferdig med å bruke den ved å trykke på på/av-knappen. Koble fra ledningen og trykk på ledningsknappen for at ledningen skal kveiles opp i støvsugeren. [7]
7. Når du skal sette unna støvsugeren, still teleskoprøret til laveste høydestilling og sett munnstykket i oppbevaringsposisjon på støvsugerens hoveddel. [1]

## TILBEHØR

Referer til modellspesifikasjonene på emballasjeetiketten for inkludering av tilbehør for individuelle modeller. Alt tilbehør kan kjøpes separat fra Hoover. (Se avsnittet „Originaldeler fra Hoover“.)

Alt tilbehør kan monteres på enden av slangen eller enden på teleskoprøret.

**3 in 1-verktøy** – kombinerer flere funksjoner i én, med maksimal fleksibilitet med den roterende kroppen. Nå frem til utilgjengelige steder ved å rotere kroppen. 3 in 1-verktøyet kan lett oppbevares under slangehåndtaket.

**Flatt munnstykke** – til hjørner og steder som er vanskelige å komme til.

**Møbel-munnstykke** – til myke møbler og tekstiler.

**Støvbørste** – for bokhyller, rammer, tastatur og andre ømfintlige områder. For å forlenge børstene trykk på knappen på kroppen på verktøyet.

**Caresse-munnstykke for parkett** – for parkettgulv og andre ømtålige gulv.

**Allergen Remover-turbomunnstykke** – bruk turbomunnstykke til dyp rengjøring av tepper.

**Allergen Remover-miniturbomunnstykke** – bruk miniturbomunnstykke i trapper eller for dyp rengjøring av tekstiler og andre områder som er vanskelige å rengjøre.

**VIKTIG:** Ikke bruk turbo- og miniturbomunnstykkene på tepper med lange frynser, dyreskinn eller på tepper med en tråddybde på mer enn 15 mm. Munnstykket må holdes i stadig bevegelse mens børsten roterer.

## VEDLIKEHOLD AV STØVSUGEREN

### Tømme støvbeholderen

Når støvet når indikatoren for maksimalnivået i beholderen, må støvbeholderen tømmes. **VIKTIG:** For å vedlikeholde optimal ytelse, ikke la støvmengden komme høyere opp enn maksimalnivået.

1. Frigjør beholderens bærehåndtak ved å løfte opp den midtre låsen for å låse av støvbeholderen fra støvsugerens hoveddel og dra oppover for å fjerne. [8,9]
2. Hold støvbeholderen over en søppelbøtte med én hånd, og med den andre dra i låsinnretningen på støvbeholderen for å åpne døren og tømme beholderen. [10]
3. Lukk støvbeholderdøren, og sett tilbake i støvsugerens hoveddel. For å låse på plass, skyv beholderens bærehåndtak ned til låsen kobles til støvsugerens hoveddel. Etter at den har blitt satt korrekt på plass, vil bærehåndtaket sitte i plan med toppen av støvsugeren.

### Rengjøre de vaskbare filtrene

Støvsugeren er montert med en blå hepa-filterpakke. For å oppnå optimal rengjøring regelmessig, fjern filtrene og bank forsiktig mot siden av en søppelbøtte for å frigjøre støvet. Filtrene skal vaskes hver tredje måned, eller når filteret har ekstra mye støv.

**VIKTIG:** Jevnlig kontroller og oppretthold filtrene.

**VIKTIG:** Påse alltid at filterpakken er fullstendig tørr før bruk.

### Gjør følgende for å få tilgang til filteret:

1. Lås opp filterdøren ved å dra filterlåsen oppover. Åpne filterdøren. [11]
2. Fjern filterpakken ved å trykke ned på låsehakene for å frigjøre. Filterpakken vil sprette opp. Skyv filterpakken ut. [12,13]
3. Lås opp filterpakkerammen.
4. Fjern skummikrofilteret fra pakken.
5. Bank forsiktig det grå skummikrofilteret som er festet til filterrammen, og vask det med varmt vann. Ikke bruk for varmt vann eller vaskemidler. Tørk opp overflødig vann fra filteret og la det tørke helt før gjenbruk. [14]
6. Bank det blå HEPA-filteret forsiktig, og vask det. Ikke bruk for varmt vann eller vaskemidler. Tørk opp overflødig vann fra filteret og la det tørke helt før gjenbruk.
7. Sett sammen filterpakken etter at den har tørket helt, og sett den inn i støvsugeren. Trykk på toppen av filteret for å forsikre at det klikker på plass. [15]

**VIKTIG:** Ikke bruk produktet uten montert filterpakke.

**MERK:** Påse at bærehåndtaket er i nedre stilling før filterdøren åpnes.



## Rengjøre Cyclonic-enheten

Om nødvendig kan enheten fjernes fra Cyclonic-kassetten og rengjøres.

1. Fjern støvbeholderen fra støvsugeren ved å frigjøre beholderens bærehåndtak, for å koble støvbeholderen fra støvsugerens hoveddel, og dra oppover for å fjerne. **[8,9]**
2. Plasser bøtten på et flatt underlag og frigjør klemmene fra begge sidene av støvbeholderen. **[16]**
3. Bruk håndtaket på bøtten til å løfte den øvre delen av bøtten, som inkluderer Cyclonic-enheten, fra den nedre delen. **[17]**
4. Bruk en klut til å fjerne ekstra støv fra Cyclone-enhetens overflate. **[18]**
5. Sett øvre del av bøtten på plass igjen, og pass på at bøtten står på linje med pilene på beholderen. Skyv klemmene fullstendig tilbake for å lukke bøtten fullstendig. **[19]**
6. Sett støvbøtten tilbake i støvsugeren. For å låse på plass, skyv beholderens bærehåndtak ned til låsen kobles til støvsugerens hoveddel. Etter at den har blitt satt korrekt på plass, vil bærehåndtaket sitte i plan med toppen av støvsugeren.

## Fjern en tilstopping

1. Kontroller om støvbeholderen er full. Hvis det er tilfelle, se kapittelet „Tømme støvbeholderen”.
2. Hvis støvbeholderen er tom men sugekraften er dårlig:
  - A. Trenger filterne å vaskes? Hvis det er tilfelle, se kapittel „Rengjøre de vaskbare filterne”.
  - B. Kontroller om det finnes andre tilstoppinger i systemet – bruk en stake eller annen lang gjenstand til å fjerne tilstoppingen fra røret eller slangen.
  - C. Kontroller om premotorfilter er montert og at filterdøren er lukket.
  - D. Kontroller om Cyclonic-enheten må rengjøres. Se avsnittet „Rengjøre Cyclonic-enheten”.

## SJEKKLISTE FOR BRUKER

Hvis du har problemer med produktet, går du gjennom denne enkle kontrollisten før du ringer ditt lokale Hoover-servicekontor.

- Får støvsugeren tilført strøm? Prøv å koble annet elektrisk utstyr til stikkkontakten.
- Er støvbeholderen full? Se kapittelet „Vedlikehold av støvsugeren”.
- Er filteret blokkert? Se kapittelet „Vedlikehold av støvsugeren”.
- Er slangen eller munnstykket blokkert? Se kapittelet „Fjerne en tilstopping fra systemet”.
- Er støvsugeren overopphetet? Hvis det er tilfellet, vil det ta omtrent 30 minutter å automatisk starte på nytt.

## VIKTIGE OPPLYSNINGER

### Originaldeler fra Hoover

Bruk alltid originaler deler fra Hoover. Disse er tilgjengelige fra din lokale Hoover-forhandler eller direkte fra Hoover. Når du bestiller deler, må du alltid oppgi modellnummeret ditt.

- HEPA-/mikrofilterpakke: U46 - 35600814
- Munnstykke til teppe og gulv: G72 - 04845090
- Allergen Remover-turbomunnstykke: J31 - 35600816
- Allergen Remover-miniturbomunnstykke: J32 - 35600817
- Fleksibel slange: D101 - 35600815
- Caresse-munnstykke: G90PC - 35600660

### Hoover-service

Hvis du på noe tidspunkt skulle trenge service, ber vi deg kontakte ditt lokale Hoover-servicekontor.

### Kvalitet, sikkerhet og miljøet

#### Sikkerhet

Selv om sikkerhetsertifisering på elektrisk utstyr ikke er lovfestet i Storbritannia, mener Hoover at uavhengig godkjenning er den beste måten å demonstrere sikkerhet i design og produksjon på. The British Electrotechnical Approvals Board (BEAB), den uavhengige, nasjonale britiske instansen for sikkerhet i elektriske husholdningsapparater, påser at europeiske sikkerhetsstandarder overholdes og vedlikeholdes gjennom hele apparatets produksjonsliv. Alle apparater som innfrir disse kravene har lov til å bruke sikkerhetsmerket BEAB.

#### Kvalitet

BSI ISO 9001

Hoovers fabrikker har blitt uavhengig kvalitetsvurdert. Våre produkter produseres ved å bruke et kvalitetssystem som er i samsvar med ISO 9001.



### Miljøet:

Dette apparatet er merket i henhold til EU-direktiv 2002/96/EF om kassering av elektrisk og elektronisk utstyr (WEEE-direktivet).

Gjennom å sikre at dette produktet avhendes på riktig måte, bidrar du til å forhindre mulige negative følger for miljø og menneskelig helse som vil kunne oppstå dersom produktet avhendes på feilaktig måte.

Symbolet på produktet angir at dette produktet ikke kan behandles som husholdingsavfall. I stedet skal det overleveres til egnede kildesorteringsanlegg for resirkulering av elektriske og elektronisk utstyr.

Avhending må utføres i samsvar med lokale miljøbestemmelser for avfallshåndtering.

For mer informasjon om behandling, gjenvinning og resirkulering av dette produktet, ta kontakt med den kommunale etaten for avfallshåndtering eller butikken der du kjøpte produktet.

### Din garanti

Garantibetingelsene for dette apparatet er som definert av vår representant i det landet der den ble solgt. Detaljer vedrørende disse betingelsene fås fra forhandleren der apparatet ble kjøpt. Salgskvitteringen må fremvises ved fremsetting av krav under betingelsene i denne garantien.

Kan endres uten varsel.



## VIKTIGA SÄKERHETSANVISNINGAR

Den här dammsugaren är endast avsedd för hushållsbruk, enligt anvisningarna i den här bruksanvisningen. Se till att du förstår anvisningarna helt innan du börjar använda maskinen. Använd bara tillbehör som rekommenderas eller levereras av Hoover.

**WARNING:** Ström kan vara mycket farligt. Den här maskinen är dubbelisolerad och får inte jordas. Kontakten har en 13 A säkring (endast Storbritannien).

**VIKTIGT:** Ledningarna i nätsladden är färgmärkta enligt följande:

**Blå – Neutral    Brun – Strömförande**

**STATISK ELEKTRICITET:** Vissa mattor kan orsaka att lite statisk elektricitet byggs upp. Elektrostatiska urladdningar är inte hälsofarliga.

**EFTER ANVÄNDNING:** Stäng av dammsugaren och dra ur kontakten ur vägguttaget. Stäng alltid av maskinen och dra ur kontakten innan du rengör maskinen eller utför underhåll.

**SÄKERHET MED BARN, ÄLDRE OCH ÅLDERDOMSSVAGA:** Låt inte barn leka med apparaten eller dess reglage. Håll uppsikt över äldre barn, äldre eller ålderdomssvaga som använder apparaten.

**HOOVER-SERVICE:** För att se till att maskinen fortsätter att vara effektiv fungerar som den ska rekommenderar vi att service och reparationer endast utförs av behöriga servicetekniker från Hoover.

## DET ÄR VIKTIGT ATT DU ALDRIG GÖR NÅGOT AV FÖLJANDE:

- Placerar dammsugaren ovanför dig när du dammsuger i trappor.
- Använder dammsugaren utomhus eller på våta ytor eller för att suga upp vätskor.
- Suger upp hårda eller vassa föremål, tändstickor, het aska, cigarettfimpar eller liknande föremål.
- Sprayar med eller suger upp lättantändliga vätskor, rengöringsvätska, sprayer eller deras ångor eftersom det kan leda till risk för brand/explosioner.
- Kör över nätsladden när du använder dammsugaren eller tar bort kontakten genom att dra i sladden.
- Står på eller lindar nätsladden runt armar eller ben när du använder dammsugaren.
- Använder apparaten för att rengöra människor eller djur.
- Fortsätter att använda dammsugaren när det verkar vara fel på den. Om nätsladden är skadad måste du sluta använda dammsugaren OMEDELBART. För att undvika säkerhetsrisker måste en behörig Hoover-servicetekniker byta nätsladden.

## BEKANTA DIG MED DAMMSUGAREN

- A. Dammsugarkroppen
- B. Bärhandtag
- C. Dammbehållare
- D. Dammbehållarens handtag och spärr
- E. På/av-knapp
- F. Knappen för sladdindragning
- G. Filterlucka
- H. Filterluckans spärr
- I. Mikrofiltersats HEPA/skum
- J. Parkerings spärr
- K. Navigeringshandtag
- L. Sugkontroll
- M. Teleskoprör
- N. Teleskoprörsreglage
- O. Matt- och golvmunstycke
- P. Reglage för mattskötsel
- Q. Slang
- R. 3-i-1-verktyg:
  - Ra. Verktyg för springor
  - Rb. Möbelmunstycke
  - Rc. Dammborste
- S. Djurhår- och allergimunstycke
- T. Extra effektivt djurhår- och allergimunstycke
- U. Parkettmunstycke

## SÄTTA IHOP DAMMSUGAREN

Ta ur alla delar ur förpackningen.

1. Koppla i slangen i dammsugarkroppen och se till så att den knäpper i läge. För att ta loss: Tryck bara ned de två knapparna på slangänden och dra. **[1]**
2. Koppla rörets övre ände till navigeringshandtaget och förvara 3-i-1-verktyget under handtaget.
3. Koppla rörets nedre ände till matt- och golvmunstycket. **[1]**



## ANVÄNDA DAMMSUGAREN

1. Dra ur nätsladden och koppla in den i ett vägguttag. Dra inte ut sladden längre än till den röda markeringen. [2]
2. Ställ in teleskopröret på önskad längd genom att hålla i handtaget och flytta handgreppet uppåt eller nedåt. [3]
3. Ställ in munstyckets höjd genom att trycka på pedalen i munstycket. [4]  
Hårt golv – Borstarna sänks ned för att skydda golvet.  
Matta – Borstarna dras upp för att ge djup rengöring.
4. Slå på dammsugaren med På/av-knappen på dammsugarkroppen.
5. Ställ in sugeffekten genom att skjuta effektreglaget till önskad nivå. [6]
6. När du är klar stänger du av dammsugaren med På/av-knappen. Dra ur kontakten och tryck på knappen för sladdindragning för att dra in sladden i dammsugaren igen. [7]
7. När du ställer undan dammsugaren skjuter du ihop teleskopröret till den kortaste inställningen och parkerar munstycket i förvaringsläge på dammsugarkroppen. [1]

## TILLBEHÖR

Se modellspecifikationen på förpackningsetiketten för att ta reda på vilka tillbehör som medföljer de olika modellerna. Alla tillbehör kan köpas separat från Hoover. (Se avsnittet Reserv- och förbrukningsdelar från Hoover).

Alla tillbehör kan monteras i änden av slangens eller i änden av teleskopröret.

**3-i-1-verktyg** – Kombinerar flera funktioner i ett, med maximal flexibilitet genom den roterande kroppen. Kom åt svårtillgängliga områden genom att vrida kroppen. 3-i-1-verktyget kan förvaras enkelt under slangens munstycke.

**Verktyg för springor** – För hörn och svåråtkomliga utrymmen.

**Möbelmunstycke** – För mjuka möbler och textil.

**Dammborste** – För bokhyllor, ramar, tangentbord och andra känsliga utrymmen. Fäll ut borstarna genom att trycka på knappen på verktygets kropp.

**Parkettmunstycke** – För parkettgolv och andra känsliga golv.

**Allergenavlägsnande turbomunstycke** – Använd turbomunstycket för djuprengöring av mattor.

**Allergenavlägsnande miniturbomunstycke** – Använd miniturbomunstycket i trappor eller för djuprengöring av textilytor och andra svårrengjorda ytor.

**VIKTIGT:** Använd inte turbo- och miniturbomunstycket på mattor med långa fransar, djurfällar eller mattor med högre lugg än 15 mm. Håll inte munstycket stilla på en plats när borsten roterar.

## UNDERHÅLL AV DAMMSUGAREN

### Tömma dammbehållaren

När dammet når maxnivån tömmer du dammbehållaren. **VIKTIGT:** För att bibehålla optimal kapacitet får dammet inte överskrida maxnivån.

1. Lossa behållarens bärhandtag genom att lyfta mitthandtaget för att lossa dammbehållaren från dammsugaren och dra uppåt för att lossa.
2. Håll dammbehållaren över en soptunna med ena handen och med den andra handen drar du i spärren för att öppna luckan och tömma behållaren. [8,9,10]
3. Stäng dammbehållarens lucka och sätt tillbaka behållaren på dammsugaren. Lås fast den genom att trycka ner behållarens bärhandtag tills spärren kommer i kontakt med dammsugarkroppen. När handtaget är ordentligt nedtryckt ska det vara i linje med dammsugarens överdel.

### Rengöra de tvättbara filtren

Dammsugaren har en blå hepafiltersats. För att bibehålla den optimala rengöringskapaciteten bör du regelbundet ta bort filtren och knacka dem mot soptunnans innerkant för att få bort damm. Filtren ska tvättas var 3:e månad eller när filtren blir för dammiga.

**VIKTIGT:** Kontrollera och underhåll filtren regelbundet.

**VIKTIGT:** Se alltid till att filtersatsen är helt torr innan du använder den.

### Så här kommer du åt filtret:

1. Lås upp filterluckan genom att dra filterspärren uppåt. Öppna filterluckan. [11]
2. Ta bort filtersatsen genom att trycka ner spärren så att den släpper. Filtersatsen fjädrar upp. Dra ut filtersatsen. [12,13]
3. Lossa filtersatsens ram.
4. Ta bort skummikrofiltret från satsen.
5. Knacka försiktigt på det grå mikrofiltret i filterramen och tvätta det i varmt vatten. Använd inte hett vatten eller rengöringsmedel. Ta bort överflödigt vatten från filtret och låt det torka helt innan du använder det igen. [14]
6. Knacka lätt på det blå HEPA-filtret och tvätta det. Använd inte hett vatten eller rengöringsmedel. Ta bort överflödigt vatten från filtret och låt det torka helt innan du använder det igen.
7. Sätt tillbaka filtersatsen när den är torr och sätt tillbaka den på dammsugaren. Tryck ovanpå filtret så att det knäpper i läge. [15]

**VIKTIGT:** Använd inte produkten utan filtersatsen.

**OBS!** Se till att bärhandtaget är i det nedre läget innan du öppnar filterluckan.





## Rengöra cyklonenheten

Vid behov kan du lossa cyklonenheten från cyklonkassetten och rengöra den.

1. Ta bort dammbehållaren från dammsugaren genom att lossa bärhandtaget så att du kan lossa dammbehållaren från dammsugarkroppen och dra uppåt för att ta bort den. **[8,9]**
2. Placera behållaren på en plan yta och lossa klämmorna på dammbehållarens sidor. **[16]**
3. Använd handtaget för att lyfta bort överdelen med cyklonenheten från nederdelen. **[17]**
4. Torka bort damm från cyklonenhetens yta med en trasa. **[18]**
5. Sätt tillbaka behållarens överdel och se efter så att pilarna på behållaren ligger i linje med varandra. Tryck tillbaka klämmorna så att behållaren stängs helt. **[19]**
6. Sätt tillbaka dammbehållaren på dammsugaren. Lås fast den genom att trycka ner behållarens bärhandtag tills spärren kommer i kontakt med dammsugarkroppen. När handtaget är ordentligt nedtryckt ska det vara i linje med dammsugarens överdel.

## Åtgärda stopp

1. Kontrollera om dammbehållaren är full. Gå i så fall till "Tömma dammbehållaren".
2. Om dammbehållaren är tom och sugkraften ändå är låg:
  - A. Behöver filtren rengöras? Gå i så fall till avsnittet "Rengöra de tvättbara filtren".
  - B. Kontrollera om det är något annat stopp i systemet – använd en stång eller liknande för att ta bort det som eventuellt blockerar teleskopröret eller den böjliga slangen.
  - C. Kontrollera att förmotorfiltret sitter på plats och att filterluckan är stängd.
  - D. Kontrollera om cyklonenheten behöver rengöras. Se "Rengöra cyklonenheten".

Om du får problem med produkten, fyll i den här enkla kontrollistan innan du ringer till den lokala Hoover-servicerepresentanten.

- Har dammsugaren tillgång till fungerande strömförsörjning? Kontrollera genom att koppla in en annan eldriven apparat.
- Är cyklondammbehållaren överfylld? Se "Underhåll av dammsugaren".
- Är filtret igensatt? Se "Underhåll av dammsugaren".
- Är slangen eller munstycket igensatt? Se "Åtgärda stopp".
- Är dammsugaren överhettad? Om så är fallet tar det cirka 30 minuter för en automatisk återställning.

## VIKTIG INFORMATION

### Reserv- och förbrukningsdelar från Hoover

Använd alltid originaldelar från Hoover vid byte. Du kan beställa delar från närmaste Hoover-återförsäljare eller direkt från Hoover. Uppge alltid modellnummer när du beställer delar.

- Hepa/Mikrofiltersats: U46 - 35600814
- Golvmunstycke: : G72 - 04845090
- Allergenavlägsnande turbomunstycke: J31 - 35600816
- Allergenavlägsnande miniturbomunstycke: J32 - 35600817
- Böjlig slang: D101 - 35600815
- Parkettmunstycke: G90PC - 35600660

### Hoover-service:

Kontakta ditt närmaste Hoover-servicekontor om du behöver service.

### Kvalitet, säkerhet och miljö

#### Säkerhet

Trots att elektriska apparater inte behöver säkerhetsintyg i Storbritannien anser Hoover att det bästa sättet att visa att utformningen och tillverkningen är säker är att få en oberoende bedömning. Det brittiska godkännandeorganet för elektroteknik – BEAB (British Electrotechnical Approvals Board), en oberoende nationell myndighet för säkerhet inom elektriska apparater för hushållsbruk, ser till att de europeiska säkerhetsstandarderna följs och bibehålls genom en apparats produktionscykel. Alla apparater som uppfyller kraven får märkas med BEAB:s säkerhetsmärkning.

#### Kvalitet

BSI ISO 9001

Hoovers fabriker har kvalitetsbedömts av oberoende organisationer. Våra produkter tillverkas enligt ett kvalitetssystem som uppfyller kraven för ISO 9001.





## Miljön:

Den här apparaten är märkt enligt det europeiska direktivet 2002/96/EG om avfall som utgörs av eller innehåller elektriska eller elektroniska produkter (WEEE).

Genom att se till att produkten avfallshanteras på rätt sätt kan du hjälpa till att hindra möjliga negativa konsekvenser för miljö och hälsa.

Symbolen på produkten visar att den inte får hanteras som hushållsavfall. Den ska istället lämnas in på en samlingsplats för återvinning av elektrisk och elektronisk utrustning.

Avfallshanteringen ska utföras enligt de lokala miljöbestämmelserna.

Mer utförlig information om hantering och återvinning av produkten kan du få från kommunen, återvinningsanläggningen eller den butik där du köpte produkten.

## Garanti

Garantivillkoren för produkten definieras av vår representant i det land där produkten säljs. Du kan få uppgifter om aktuella villkor från återförsäljaren. Kvittot måste visas upp när man kräver ersättning enligt garantin.

Uppgifterna kan ändras utan föregående meddelande.



## TÄRKEITÄ HUOMAUTUKSIA TURVALLISUUDESTA

Tämä pölynimuri on tarkoitettu ainoastaan kotikäyttöön tämän käyttöoppaan kuvaamalla tavalla. Tutustu tähän käyttöoppaaseen huolellisesti ennen laitteen käyttöä. Käytä vain Hooverin suosittelemia tai toimittamia lisävarusteita.

**VAROITUS:** Sähkö voi olla erittäin vaarallista. Tämä laite on kaksoiseristetty, eikä sitä saa maadoittaa. Pistokkeessa on 13 ampeerin sulake (vain Iso-Britannia).

**TÄRKEÄÄ:** Virtajohdon johtimien värikoodit ovat seuraavat:  
**Sininen – nollajohdin**    **Ruskea – jännitteellinen johdin**

**STAATTINEN SÄHKÖ:** Joihinkin mattoihin voi kertyä staattista sähköä. Staattisen sähköön purkaus ei ole vaarallista terveydelle.

**KÄYTÖN JÄLKEEN:** Kytke laitteesta virta ja irrota virtajohto virtalähteestä. Kytke laitteesta virta ja irrota virtajohto virtalähteestä aina, ennen kuin puhdistat laitteen tai teet huoltotoimenpiteitä.

**LASTEN, VANHUSTEN JA SAIRAIDEN TURVALLISUUS:** Älä anna lasten leikkiä tällä laitteella tai sen hallintalaitteilla. Valvo, kun isot lapset, vanhukset tai sairaat käyttävät tätä laitetta.

**HOOVER-HUOLTO:** Laitteen käyttöturvallisuuden ja tehokkaan toiminnan varmistamiseksi huolto ja korjaukset kannattaa teettää valtuutetussa Hoover-huollossa.

## ÄLÄ TEE NÄIN:

- Älä aseta imuria yläpuolellesi, kun imuroit portaita.
- Älä käytä imuria ulkona tai märällä alustalla. Älä imuroi nesteitä.
- Älä imuroi kovia tai teräviä esineitä, tulitikkuja, kuumaa tuhkaa, tupakantumpeja tai muita vastaavia esineitä.
- Älä käytä suihkeita imurin lähellä tai imuroi syttyviä nesteitä, puhdistusnesteitä, aerosoleja tai niiden kaasuja. Tämä voi aiheuttaa tulipalo- tai räjähdysvaaran.
- Älä aja imurilla verkkojohdon päälle tai irrota pistoketta virtalähteestä vetämällä johdosta.
- Älä seiso virtajohdon päällä tai kierrä sitä käsien tai jalkojen ympärille imuroinnin aikana.
- Älä käytä tätä laitetta ihmisten tai eläinten puhdistamiseen.
- Älä käytä pölynimuria, jos se vaikuttaa vialliselta. Lopeta pölynimurin käyttö **VÄLITTÖMÄSTI**, jos verkkojohto on vahingoittunut. Virtajohdon saa turvallisuussyistä vaihtaa vain valtuutettu Hoover-huoltoliike.

## IMURIN OSAT

- A. Imurin runko
- B. Kantokahva
- C. Pölykasetti
- D. Pölykasetin kahva ja salpa
- E. Käynnistyspainike
- F. Johdon kelauspainike
- G. Suodattimen luukku
- H. Suodattimen luukun salpa
- I. HEPA-/vaahtomuovimikrosuodatinpakkaus
- J. Kiinnityssalpa
- K. Ergonominen kädensija
- L. Imutehon säädin
- M. Teleskooppiputki
- N. Teleskooppiputken sovitin
- O. Matto- ja lattiasuutin
- P. Mattosuuttimen korkeuden säädin
- Q. Letku
- R. Kolmitoimisuutin:
  - Ra. Rakosuutin
  - Rb. Tekstiilisuutin
  - Rc. Pölysuutin
- S. Eläinkarva- ja allergiasuutin
- T. Eläinkarva- ja allergiatehosuutin
- U. Caresse-parkettisuutin

## IMURIN KOKOAMINEN

Pura kaikki osat pakkauksesta.

1. Liitä letku imurin runkoon ja varmista, että se naksahda ja lukittuu paikalleen. Irrotus: paina kumpaakin letkun päässä olevaa painiketta ja vedä. [1]
2. Liitä putken yläpää ergonomiseen kädensijaan ja aseta kolmitoimisuutin kädensijan alapuolelle.
3. Liitä matto- ja lattiasuutin putken alapäähän. [1]



## IMURIN KÄYTTÖ

1. Vedä verkkojohto esiin ja kytke pistoke virtalähteeseen. Vedä johto ulos enintään punaiseen merkkiin asti. [2]
2. Säädä teleskooppiputki sopivalle korkeudelle pitämällä kädensijasta kiinni ja siirtämällä kädensijan keskiosaa ylös tai alas. [3]
3. Valitse mattosuuttimen korkeus painamalla suuttimen jalkakytintä. [4]  
Paljaat lattiat – Harjakset ovat alhaalla lattian suojaamiseksi.  
Matot – Harjakset ovat ylhäällä parhaan imutehon saavuttamiseksi.
4. Käynnistä imuri painamalla rungon käynnistyspainiketta. [5]
5. Säädä imutehoa liu'uttamalla imutehon säädintä halutulle tasolle. [6]
6. Sammuta imuri painamalla käynnistyspainiketta uudestaan. Irrota pistoke virtalähteestä ja kelaajaa johto takaisin imuriin painamalla kelauspainiketta. [7]
7. Säädä teleskooppiputki alimpaan asentoon ja kiinnitä suutin imurin rungon pidikkeeseen säilytystä varten. [1]

## LISÄVARUSTEET

Eri laitemallien lisävarusteet luetaan pakkauksen etiketissä. Kaikkiallisävarusteita voi ostaa Hooverilta erikseen. (Lisätietoja on kohdassa Hoover-varaosat ja kulutustarvikkeet.)

Kaikki lisävarusteet sopivat letkun tai teleskooppiputken päähän.

**Kolmitoimisuutin** – Useita toimintoja yhdessä suuttimessa. Erittäin joustava pyörivän runko-osan ansiosta. Suuttimella pääsee hankaliinkin paikkoihin kääntämällä runkoa. Kolmitoimisuutin kulkee kätevästi mukana letkun kädensijan alapuolella olevassa pidikkeessä.

**Rakosuutin** – Nurkkia ja vaikeapääsyisiä kohteita varten.

**Tekstiilisuutin** – Pehmeäpintaisten huonekalujen ja kankaiden imurointiin.

**Pölysuutin** – Kirjahyllyjä, kehyksiä, näppäimistöjä ja muita kevyttä imutehoa vaativia paikkoja varten. Harjakset saa esiin painamalla suuttimen painiketta.

**Caresse-parkettisuutin** – Parketin ja muiden arkojen lattiapintojen imurointiin.

**Allergiatehosuutin** – Tehosuuttimen avulla voit syväpuhdistaa mattoja.

**Pieni allergiatehosuutin** – Pienellä tehosuuttimella voit imuroida portaita tai syväpuhdistaa tekstiilipintoja ja muita vaikeasti puhdistettavia paikkoja.

**TÄRKEÄÄ:** Älä käytä tehosuutinta tai pientä tehosuutinta imuroidessasi pitkähapsullisia mattoja, eläinten taljoja tai mattoja, joiden nukan pituus on yli 15 mm. Älä pidä suutinta paikallaan harjan pyöriessä.

## IMURIN HUOLTO

### Pölykasetin tyhjennys

Tyhjennä pölykasetti, kun pölymäärämittari osoittaa kasetin olevan täynnä. **TÄRKEÄÄ:** Älä imuroi enää sen jälkeen, kun mittari osoittaa kasetin olevan täynnä. Imuteho voi muuten heiketä.

1. Vapauta pölykasetin kantokahva nostamalla keskisalvasta. Kasetti irtoaa imurin rungosta ja saat irrotettua sen vetämällä ylöspäin. [8,9]
2. Pidä pölykasettia roskasäiliön yllä, avaa kasetin luukku vetämällä sen salvasta ja tyhjennä kasetti. [10]
3. Sulje pölykasetin luukku ja aseta kasetti takaisin imuriin. Lukitse kasetti paikalleen työntämällä sen kantokahvaa alaspäin, kunnes salpa kiinnittyy imurin rungon kielekkeeseen. Pölykasetti on paikallaan, kun kantokahva on imurin rungon kanssa tasassa.

### Pestävien suodattimien puhdistus

Imurissa on sininen Hepa-suodatinpakkauus. Irrota suodattimet säännöllisesti ja poista pöly napauttamalla suodatinta roska-astian reunaan parhaan imutehon takaamiseksi. Pese suodattimet kolmen kuukauden välein tai aina kun niihin on kertynyt liikaa pölyä.

**TÄRKEÄÄ:** Tarkista suodatinten kunto säännöllisesti ja huolla tarvittaessa.

**TÄRKEÄÄ:** Varmista ennen imurointia, että suodatinpakkauus on täysin kuiva.

### Suodattimen pesu:

1. Avaa suodattimen luukun lukitus vetämällä suodattimen salpaa ylöspäin. Avaa suodattimen luukku. [11]
2. Irrota suodatinpakkauus painamalla sen kiinnityssalpaa alaspäin. Suodatinpakkauus ponnahtaa ylös. Liu'uta suodatinpakkauus pois paikaltaan. [12,13]
3. Avaa suodatinpakkauksen rungon salpa.
4. Irrota vaahtomuovimikrosuodatin pakkauksesta.
5. Napauta suodatinkehukseen kiinnitettyä harmaata vaahtomuovimikrosuodatinta kevyesti ja pese se lämpimällä vedellä. Älä käytä kuumaa vettä tai pesuaineita. Poista suodattimesta liika vesi ja anna kuivua kokonaan, ennen kuin asennat sen takaisin. [14]
6. Napauta sinistä Hepa-suodatinta kevyesti ja pese se. Älä käytä kuumaa vettä tai pesuaineita. Poista suodattimesta liika vesi ja anna kuivua kokonaan, ennen kuin asennat sen takaisin.
7. Suodattimen kuivuttua täysin aseta se takaisin suodatinpakkaukseen ja pakkaus puolestaan imuriin. Paina suodatinta ja varmista, että se naksahuttaa takaisin paikalleen. [15]

**TÄRKEÄÄ:** Älä käytä imuria ilman suodatinpakkauusta.

**HUOMAA:** Varmista, että kantokahva on paikallaan ala-asennossa ennen kuin avaat suodattimen luukun.



## Cyclonic-osan puhdistus

Cyclonic-osan voi irrottaa tarvittaessa Cyclonic-pölykasetista ja puhdistaa.

1. Irrota pölykasetti imurista vapauttamalla ensin kasetin kantokahva. Irrota pölykasetti sen jälkeen imurista vetämällä ylöspäin. [8,9]
2. Aseta säiliö tasaiselle pinnalle ja avaa pölykasetin sivuilla olevat salvat. [16]
3. Nosta Cyclonic-osan sisältävä säiliön yläosa kahvan avulla irti alaosasta. [17]
4. Pyyhi Cyclonic-osan pinnalta pölyt kankaalla. [18]
5. Kokoa säiliön yläosa. Tarkista, että säiliön nuolet on kohdistettu oikein. Sulje säiliö painamalla salvat paikalleen. [19]
6. Asenna säiliö paikalleen imuriin. Lukitse kasetti paikalleen työntämällä sen kantokahvaa alaspäin, kunnes salpa kiinnittyy imurin rungon kielekkeeseen. Pölykasetti on paikallaan, kun kantokahva on imurin rungon kanssa tasassa.

## Tukoksen poistaminen

1. Tarkasta, onko pölykasetti täynnä. Tyhjennä se tarvittaessa kohdan ”Pölykasetin tyhjennys” ohjeiden mukaan.
2. Jos pölykasetti on tyhjä, mutta imuteho on silti heikko:
  - A. Tarkasta, ovatko suodattimet puhdistuksen tarpeessa? Jos ovat, katso lisätietoja kohdasta ”Pestävien suodattimien puhdistus”.
  - B. Tarkasta, onko järjestelmässä muuta tukosta. Poista tukos jatkoputkesta tai letkusta kepin tms. avulla.
  - C. Tarkasta, onko imuriin asennettu esisuodatin ja onko suodattimen luukku kiinni.
  - D. Tarkasta, tarvitseeko Cyclonic-osa puhdistusta. Katso lisätietoja kohdasta ”Cyclonic-osan puhdistus”.

## VIANMÄÄRITYSLISTA

Jos laitteen käytössä ilmenee ongelmia, käy läpi nämä vianmääritysohjeet ennen kuin otat yhteyttä paikalliseen Hoover-huoltoon.

- Toimiiko virtalähde? Tarkista tämä toisella sähkölaitteella.
- Onko Cyclonic-pölykasetti liian täynnä? Katso lisätietoja kohdasta ”Imurin huolto”.
- Onko suodatin tukossa? Katso lisätietoja kohdasta ”Imurin huolto”.
- Onko letku tai suutin tukossa? Katso lisätietoja kohdasta ”Tukoksen poistaminen järjestelmästä”.
- Onko imuri ylikuumentunut? Jäähtyminen kestää noin 30 minuuttia, minkä jälkeen laite on jälleen käyttövalmis.

## TÄRKEÄÄ TIETOA

### Hoover-varaosat ja kulutustarvikkeet

Käytä vain alkuperäisiä Hoover-varaosia. Niitä on saatavana paikalliselta Hoover-jälleenmyyjältä tai suoraan Hooverilta. Mainitse varaosatilauksen yhteydessä imurin tyyppinumero.

- Hepa-/mikrosuodatinpakkaus: U46 - 35600814
- Matto- ja lattiasuutin: G72 - 04845090
- Allergiatehosuutin: J31 - 35600816
- Pieni allergiatehosuutin: J32 - 35600817
- Letku: D101 - 35600815
- Caresse-suutin: G90PC - 35600660

### Hoover-huolto

Ota huoltoon liittyvissä asioissa yhteyttä paikalliseen Hoover-huoltoon.

### Laatu, turvallisuus ja ympäristö

#### Turvallisuus

Vaikka Yhdistyneen kuningaskunnan lainsäädännön mukaan sähkölaitteilla ei tarvitse olla turvallisuustodistusta, Hooverin mielestä riippumaton hyväksyntä on paras näyttö suunnittelun ja valmistuksen turvallisuudesta. Yhdistyneen kuningaskunnan riippumaton kansallinen kotitalouksien sähkölaitteiden turvallisuutta valvova viranomainen British Electrotechnical Approvals Board (BEAB) varmistaa, että laitteet täyttävät eurooppalaisten turvallisuusstandardien vaatimukset koko niiden elinkaaren ajan. Vaatimukset täyttävissä laitteissa saa käyttää BEAB:n turvallisuusmerkintää.

#### Laatu

BSI ISO 9001

Hooverin tuotantolaitoksissa on tehty riippumaton laadunarviointi. Tuotantoprosessimme täyttävät ISO 9001 -laatujärjestelmän vaatimukset.



## Ympäristö

Tämä laite on merkitty sähkö- ja elektroniikkalaiteromua (WEEE) koskevan eurooppalaisen direktiivin 2002/96/EY mukaisesti.

Hävittämällä tämän laitteen oikein estät mahdollisia ympäristölle ja ihmisterveydelle aiheutuvia haittavaikutuksia, joita saattaa syntyä laitteen vääränlaisen hävittämisen seurauksena.

Laitteessa oleva symboli osoittaa, että laitetta ei saa hävittää kotitalousjätteenä. Se täytyy luovuttaa kodinkoneiden keräyspisteeseen sähkölaitteiden kierrätystä varten.

Hävittäminen on suoritettava paikallisten jätteiden hävittämistä koskevien ympäristösäännösten mukaisesti.

Saat lisätietoja tämän tuotteen käsittelemisestä, hyötykäytöstä ja kierrätyksestä paikallisilta viranomaisilta, kotitalouksien jätehuollosta tai liikkeestä, josta ostit tuotteen.

## Takuu

Tämän laitteen takuehdot määrittelee ostomaan Hoover-edustaja. Yksityiskohtaiset tiedot näistä ehdoista saa laitteen myyneeltä jälleenmyyjältä. Tämän takuun mukaisia vaateita esitettäessä on esitettävä myyntitodistus tai ostokuitti.

Oikeus muutoksiin pidätetään.

## ΣΗΜΑΝΤΙΚΕΣ ΥΠΕΝΘΥΜΙΣΕΙΣ ΑΣΦΑΛΕΙΑΣ

Αυτή η σκούπα θα πρέπει να χρησιμοποιείται αποκλειστικά για οικιακή χρήση, όπως περιγράφεται σε αυτό το εγχειρίδιο χρήσης. Πριν από τη χρήση της συσκευής αυτής, παρακαλούμε βεβαιωθείτε ότι οι οδηγίες έχουν γίνει πλήρως κατανοητές. Να χρησιμοποιείτε μόνον ανταλλακτικά που συνιστώνται ή παρέχονται από τη Hoover.

**ΠΡΟΕΙΔΟΠΟΙΗΣΗ:** Το ηλεκτρικό ρεύμα μπορεί να είναι εξαιρετικά επικίνδυνο. Αυτό το προϊόν διαθέτει διπλή μόνωση και δεν θα πρέπει να γειώνεται. Αυτός ο ρευματολήπτης (φισ) διαθέτει μια ασφάλεια των 13 A (μόνον στα μοντέλα που προορίζονται για το Ην. Βασίλειο).

**ΣΗΜΑΝΤΙΚΟ:** Τα σύρματα του καλωδίου ρεύματος φέρουν την παρακάτω χρωματική κωδικοποίηση:

**Μπλε – Ουδέτερο      Καφέ – Ηλεκτροφόρο (Φάση)**

**ΣΤΑΤΙΚΟΣ ΗΛΕΚΤΡΙΣΜΟΣ:** Ορισμένα χαλιά μπορεί να προκαλέσουν μικρή συσσώρευση στατικού ηλεκτρισμού. Τυχόν στατικές εκκενώσεις δεν είναι επικίνδυνες για την υγεία.

**ΜΕΤΑ ΤΗ ΧΡΗΣΗ:** Θέστε εκτός λειτουργίας τη σκούπα και αποσυνδέστε το φισ από την πρίζα. Πριν από κάθε καθαρισμό ή συντήρηση της συσκευής, θα πρέπει να την απενεργοποιείτε και να αποσυνδέετε το φισ από την πρίζα.

**ΑΣΦΑΛΕΙΑ ΓΙΑ ΠΑΙΔΙΑ, ΗΛΙΚΙΩΜΕΝΟΥΣ Η ΑΔΥΝΑΜΑ ΑΤΟΜΑ:** Μην αφήνετε τα παιδιά να παίζουν με τη συσκευή ή με τα χειριστήριά της. Παρακαλείστε να επιβλέπετε τη συσκευή όταν χρησιμοποιείται από μεγαλύτερα παιδιά, ηλικιωμένους ή αδύναμα άτομα.

**ΣΕΡΒΙΣ ΤΗΣ HOOVER:** Προκειμένου να διασφαλίσετε τη συνεχή ασφαλή και αποτελεσματική λειτουργία αυτής της συσκευής, σας συνιστούμε οι εργασίες σέρβις και επισκευών να εκτελούνται αποκλειστικά από εξουσιοδοτημένο μηχανικό σέρβις της Hoover.

## ΕΙΝΑΙ ΣΗΜΑΝΤΙΚΟ ΝΑ:

- Μην τοποθετείτε τη σκούπα πιο ψηλά από εσάς όταν καθαρίζετε σκάλες.
- Μην χρησιμοποιείτε τη σκούπα σε εξωτερικούς χώρους, σε βρεγμένες επιφάνειες ή για να μαζεύετε νερά.
- Μην περισυλλέγετε σκληρά ή αιχμηρά αντικείμενα, σπύρτα, ζεστή στάχτη, αποσιγάρα ή άλλα παρόμοια αντικείμενα.
- Μην μαζεύετε με τη σκούπα ή να ψεκάζετε τη σκούπα με εύφλεκτα υγρά, υγρά καθαρισμού, αεροζόλ ή τους ατμούς τους, καθώς κάτι τέτοιο μπορεί να προκαλέσει πυρκαγιά ή έκρηξη.
- Μην πατάτε πάνω από το καλώδιο τροφοδοσίας με τη σκούπα ενώ τη χρησιμοποιείτε και να βγάζετε το φισ από την πρίζα τραβώντας το καλώδιο παροχής ρεύματος.
- Μην τυλίγετε το καλώδιο τροφοδοσίας στα πόδια ή στα χέρια σας ή να πατάτε επάνω του όταν χρησιμοποιείτε τη σκούπα.
- Μην χρησιμοποιείτε τη συσκευή για να καθαρίσετε ανθρώπους ή ζώα.
- Μην συνεχίζετε να χρησιμοποιείτε τη σκούπα εάν έχετε ενδείξεις ότι παρουσιάζει βλάβη. Εάν το καλώδιο τροφοδοσίας φέρει σημάδια φθοράς, σταματήστε ΑΜΕΣΩΣ τη χρήση της σκούπας. Το καλώδιο τροφοδοσίας θα πρέπει να αντικατασταθεί από εξουσιοδοτημένο μηχανικό σέρβις της Hoover, για να αποφευχθεί κίνδυνος για την ασφάλεια.

## ΕΞΟΙΚΕΙΩΣΗ ΜΕ ΤΗ ΣΚΟΥΠΑ

- A. Σώμα της σκούπας
- B. Λαβή μεταφοράς
- C. Δοχείο σκόνης
- D. Λαβή δοχείου σκόνης και ασφάλεια
- E. Κουμπί λειτουργίας (On/Off)
- F. Κουμπί τυλίγματος καλωδίου
- G. Θύρα φίλτρου
- H. Ασφάλεια θύρας φίλτρου
- I. Δέσμη φίλτρων HEPA/ μικροφίλτρων αφρού
- J. Ασφάλεια στάθμευσης
- K. Λαβή Navigator
- L. Έλεγχος αναρρόφησης
- M. Τηλεσκοπικός σωλήνας
- N. Ρυθμιστής τηλεσκοπικού σωλήνα
- O. Ακροφύσιο χαλιών και δαπέδου
- P. Επιλογέας ελέγχου φροντίδας χαλιών
- Q. Εύκαμπτος σωλήνας
- R. Εργαλείο 3 σε 1:
  - Ra. Εργαλείο με λεπτό άκρο,
  - Rb. Ακροφύσιο επίπλων,
  - Rc. Βούρτσα ξεσκονίσματος
- S. Ακροφύσιο για τρίχες κατοικίδιων και αλλεργιογόνα
- T. Ακροφύσιο τούρμπο για τρίχες κατοικίδιων και αλλεργιογόνα
- U. Ακροφύσιο Caresse για παρκέ

## ΣΥΝΑΡΜΟΛΟΓΗΣΗ ΤΗΣ ΣΚΟΥΠΑΣ ΣΑΣ

Αφαιρέστε όλα τα εξαρτήματα από τη συσκευασία.

1. Συνδέστε τον εύκαμπτο σωλήνα στο κυρίως σώμα της σκούπας, διασφαλίζοντας ότι έχει ασφαλίσει και στερεωθεί στη σωστή θέση. Για να τον απασφαλίσετε, απλώς πιέστε τα δύο κουμπιά που υπάρχουν στο άκρο του εύκαμπτου σωλήνα και τραβήξτε. **[1]**
2. Συνδέστε το άνω άκρο του σωλήνα στη λαβή navigator και αποθηκεύστε το εργαλείο 3 σε 1 κάτω από τη λαβή.
3. Συνδέστε το κάτω άκρο του σωλήνα με το ακροφύσιο χαλιών και δαπέδου. **[1]**



## ΠΩΣ ΝΑ ΧΡΗΣΙΜΟΠΟΙΗΣΕΤΕ ΤΗ ΣΚΟΥΠΑ

- Ξετυλίξτε το καλώδιο και συνδέστε το σε μια πρίζα ρεύματος. Μην τραβάτε το καλώδιο πέραν της κόκκινης σήμανσης. [2]
- Ρυθμίστε τον τηλεσκοπικό σωλήνα στο επιθυμητό ύψος κρατώντας τη λαβή και μετακινώντας την κεντρική χειρολαβή προς τα πάνω ή κάτω. [3]
- Επιλέξτε το βαθμό φροντίδας χαλιών πατώντας το πεντάλ του ακροφυσίου. [4]  
Σκληρά δάπεδα – Οι βούρτσες χαμηλώνουν για την προστασία του δαπέδου.  
Χαλί – Οι βούρτσες ανασηκώνονται για βαθύτερο καθαρισμό.
- Ενεργοποιήστε τη σκούπα πατώντας το κουμπί λειτουργίας (On/Off) στο σώμα της σκούπας. [5]
- Ρυθμίστε την αναρρόφηση γυρίζοντας τη ρύθμιση αναρρόφησης στο επιθυμητό επίπεδο. [6]
- Απενεργοποιήστε στο τέλος της χρήσης πατώντας το κουμπί λειτουργίας (On/Off). Βγάλτε από την πρίζα και πατήστε το κουμπί τυλίγματος καλωδίου για να τυλιχτεί πάλι το καλώδιο ρεύματος μέσα στη σκούπα. [7]
- Για να αποθηκεύσετε τη σκούπα σας, προσαρμόστε τον τηλεσκοπικό σωλήνα στη χαμηλότερη ρύθμιση και σταθεμεύστε το ακροφύσιο στη θέση στάθμευσης πάνω στο σώμα της σκούπας. [1]

## ΕΞΑΡΤΗΜΑΤΑ

Ανατρέξτε στις προδιαγραφές μοντέλου, που εμφανίζονται στην ετικέτα της συσκευασίας, για τα εξαρτήματα που περιλαμβάνει το κάθε μοντέλο. Όλα τα εξαρτήματα μπορούν να αγοραστούν χωριστά από τη Hoover. (Δείτε την ενότητα Ανταλλακτικά και αναλώσιμα της Hoover).

Όλα τα εξαρτήματα μπορούν να τοποθετηθούν στο άκρο του εύκαμπτου σωλήνα ή στο άκρο του τηλεσκοπικού σωλήνα.

**Εργαλείο 3 σε 1** – Συνδυάζει αρκετές λειτουργίες σε μία, με μέγιστη ευελιξία χάρη στο περιστρεφόμενο σώμα. Μπορείτε να φτάσετε στα δύσκολα σημεία, περιστρέφοντας το σώμα. Μπορείτε να αποθηκεύετε το εργαλείο 3 σε 1 κάτω από τη λαβή του σωλήνα.

**Εργαλείο με λεπτό άκρο** – Για γωνίες και δυσπρόσιτα σημεία.

**Ακροφύσιο επίπλων** – Για μαλακά έπιπλα και υφάσματα.

**Βούρτσα ξεσκονίσματος** – Για ράφια, πλαίσια, πληκτρολόγια και άλλες ευαίσθητες περιοχές. Για να προεκτείνετε τις βούρτσες, πατήστε το κουμπί στο σώμα του εργαλείου.

**Ακροφύσιο φροντίδας παρκέ** – Για δάπεδα με παρκέ και άλλα ευαίσθητα δάπεδα.

**Ακροφύσιο τούρμπο για την απομάκρυνση των αλλεργιογόνων** – Χρησιμοποιήστε το ακροφύσιο τούρμπο για βαθύ καθαρισμό των χαλιών.

**Μίνι ακροφύσιο τούρμπο για την απομάκρυνση των αλλεργιογόνων** – Χρησιμοποιήστε το μίνι ακροφύσιο τούρμπο για τις σκάλες ή για τον βαθύ καθαρισμό υφασμάτων επιφανειών και άλλων σημείων που καθαρίζονται δύσκολα.

**ΣΗΜΑΝΤΙΚΟ:** Μην χρησιμοποιείτε τα ακροφύσια τούρμπο και μίνι τούρμπο σε χαλιά με μακριά κρόσσια, σε προβιές και χαλιά με πάχος μεγαλύτερο των 15 χιλιοστών. Μην κρατάτε το ακροφύσιο ακίνητο ενώ περιστρέφεται η βούρτσα.

## ΣΥΝΤΗΡΗΣΗ ΤΗΣ ΣΚΟΥΠΑΣ

### Αδειασμα του δοχείου σκόνης

Όταν η σκόνη φτάσει στην ανώτερη ένδειξη του δοχείου, αδειάστε το. **ΣΗΜΑΝΤΙΚΟ:** Για βέλτιστη απόδοση μην επιτρέπετε στη σκόνη να υπερβεί τη μέγιστη ένδειξη.

- Ελευθερώστε τη λαβή μεταφοράς του δοχείου σηκώνοντας την κεντρική ασφάλεια, προκειμένου να αποσυνδέσετε το δοχείο σκόνης από το κύριο σώμα της σκούπας και τραβήξτε το προς τα πάνω για να το αφαιρέσετε. [8,9]
- Κρατήστε το δοχείο σκόνης πάνω από έναν κάδο απορριμμάτων με το ένα χέρι και με το άλλο τραβήξτε το άγκιστρο του δοχείου σκόνης για να ανοίξετε τη θύρα και να το αδειάσετε. [10]
- Κλείστε τη θύρα του δοχείου σκόνης και επανατοποθετήστε το στο κύριο σώμα της σκούπας. Για το στερεώσετε στη θέση του, σπρώξτε τη λαβή μεταφοράς του δοχείου προς τα κάτω μέχρις ότου η ασφάλεια συνδεθεί με το σώμα της σκούπας. Όταν η λαβή μεταφοράς είναι διπλωμένη σωστά, δεν προεξέχει από το επάνω μέρος της σκούπας.

### Καθαρισμός των πλενόμενων φίλτρων

Η σκούπα διαθέτει μια δέσμη μπλε φίλτρων hepa. Για να διατηρήσετε τη βέλτιστη απόδοση καθαρισμού, πρέπει να αφαιρείτε τακτικά τα φίλτρα και να τα τινάζετε μέσα στον κάδο ώστε να απομακρύνεται η σκόνη. Τα φίλτρα πρέπει να πλένονται κάθε τρεις μήνες ή όταν το φίλτρο έχει μαζέψει περίσσεια σκόνης.

**ΣΗΜΑΝΤΙΚΟ:** Ελέγχετε και συντηρείτε τακτικά τα φίλτρα.

**ΣΗΜΑΝΤΙΚΟ:** Πρέπει να διασφαλίζετε πάντα ότι η δέσμη των φίλτρων είναι απόλυτα στεγνή πριν από τη χρήση.

### Για να βρείτε τα φίλτρα:

- Απασφαλίστε τη θύρα φίλτρου τραβώντας την ασφάλεια φίλτρου προς τα επάνω. Ανοίξτε τη θύρα φίλτρου. [11]
- Αφαιρέστε τη δέσμη φίλτρων πιέζοντας το άγκιστρο ασφάλισης για να το ελευθερώσετε. Η δέσμη φίλτρων θα πεταχτεί έξω. Τραβήξτε τη δέσμη φίλτρων προς τα έξω. [12,13]
- Απασφαλίστε το πλαίσιο της δέσμης φίλτρων.
- Αφαιρέστε το μικροφίλτρο αφρού από τη δέσμη.
- Τινάζτε ελαφρά και πλύνετε με χλιαρό νερό το γκρι μικροφίλτρο αφρού που συνδέεται στο πλαίσιο του φίλτρου. Μην χρησιμοποιείτε καυτό νερό ή καθαριστικά. Απομακρύνετε την περίσσεια νερού από το φίλτρο και αφήστε το να στεγνώσει εντελώς πριν το ξαναχρησιμοποιήσετε. [14]
- Τινάζτε ελαφρά και πλύνετε τη μονάδα του μπλε φίλτρου HEPA. Μην χρησιμοποιείτε καυτό νερό ή καθαριστικά. Απομακρύνετε την περίσσεια νερού από το φίλτρο και αφήστε το να στεγνώσει εντελώς πριν το ξαναχρησιμοποιήσετε.
- Επανασυναρμολογήστε τη δέσμη φίλτρων μόλις στεγνώσει εντελώς και επανατοποθετήστε τη στη σκούπα. Πιέστε το επάνω μέρος του φίλτρου για να διασφαλίσετε ότι έχει ασφαλίσει στη θέση του. [15]

**ΣΗΜΑΝΤΙΚΟ:** Μην χρησιμοποιείτε το προϊόν εάν προηγουμένως δεν έχετε στερεώσει καλά τη δέσμη φίλτρων.

**ΣΗΜΕΙΩΣΗ:** Βεβαιωθείτε ότι η λαβή μεταφοράς βρίσκεται στη χαμηλή θέση πριν ανοίξετε τη θύρα φίλτρου.



## Καθαρισμός του φίλτρου cyclonic

Εάν κριθεί απαραίτητο, το φίλτρο cyclone μπορεί να αφαιρεθεί από την κασέτα cyclonic και να καθαριστεί.

1. Αφαιρέστε το δοχείο σκόνης από τη σκούπα ελευθερώνοντας τη λαβή μεταφοράς του δοχείου ώστε να αποσυνδέσετε το δοχείο από το κύριο σώμα της σκούπας και τραβήξτε το προς τα επάνω για να το αφαιρέσετε. [8,9]
2. Τοποθετήστε τον κάδο σε επίπεδη επιφάνεια και απασφαλίστε τις γλωττίδες και από τις δύο πλευρές του δοχείου σκόνης. [16]
3. Χρησιμοποιώντας τη λαβή του δοχείου σηκώστε το άνω μέρος που περιέχει το φίλτρο cyclonic από το κάτω μέρος. [17]
4. Χρησιμοποιήστε ένα πανί για να αφαιρέσετε την υπερβολική ποσότητα σκόνης από την επιφάνεια του φίλτρου cyclone. [18]
5. Επανασυνδέστε το άνω μέρος του κάδου προσέχοντας να ευθυγραμμίσετε τα τόξα του δοχείου. Σπρώξτε τις γλωττίδες προς τα πίσω για να κλείσετε το δοχείο εντελώς. [19]
6. Επανατοποθετήστε το δοχείο σκόνης στη σκούπα. Για το στερεώσετε στη θέση του, σπρώξτε τη λαβή μεταφοράς του δοχείου προς τα κάτω μέχρις ότου η ασφάλεια συνδεθεί με το σώμα της σκούπας. Όταν η λαβή μεταφοράς είναι διπλωμένη σωστά, δεν προεξέχει από το επάνω μέρος της σκούπας.

## Απομάκρυνση σκουπιδιού

1. Ελέγξτε εάν το δοχείο σκόνης είναι γεμάτο. Εάν ναι, ανατρέξτε στην ενότητα «Άδειασμα του δοχείου σκόνης».
2. Εάν το δοχείο σκόνης είναι άδειο αλλά η αναρρόφηση εξακολουθεί να είναι χαμηλή:
  - A. Μήπως χρειάζονται καθαρίσματα τα φίλτρα; Εάν ναι, ανατρέξτε στην ενότητα «Καθαρισμός των μόνιμων πλενόμενων φίλτρων».
  - B. Ελέγξτε εάν έχει φράξει το σύστημα – Χρησιμοποιήστε μια ράβδο ή ένα ξύλο για να αφαιρέσετε τυχόν έμφραξη από το σωλήνα επέκτασης ή από τον εύκαμπτο σωλήνα.
  - C. Ελέγξτε εάν το φίλτρο πριν το μοτέρ είναι καλά τοποθετημένο και ότι η θύρα του φίλτρου είναι κλειστή.
  - D. Ελέγξτε εάν πρέπει να καθαριστεί το φίλτρο cyclonic. Ανατρέξτε στην ενότητα «Καθαρισμός του φίλτρου cyclone».

## ΚΑΤΑΛΟΓΟΣ ΕΛΕΓΧΟΥ ΧΡΗΣΤΗ

Εάν αντιμετωπίσετε πρόβλημα με το προϊόν, συμπληρώστε αυτόν τον απλό κατάλογο ελέγχου χρήστη πριν επικοινωνήσετε με το τοπικό τμήμα σέρβις της Hoover.

- Υπάρχει ενεργός ρευματολήπτης (φως) για την ηλεκτρική σκούπα; Ελέγξτε το με κάποια άλλη ηλεκτρική συσκευή.
- Ο σάκος σκόνης cyclonic είναι υπερπλήρης; Ανατρέξτε στην ενότητα «Συντήρηση σκούπας».
- Είναι φραγμένο το φίλτρο; Ανατρέξτε στην ενότητα «Συντήρηση σκούπας».
- Είναι φραγμένο το ακροφύσιο ή ο εύκαμπτος σωλήνας; Ανατρέξτε στο κεφάλαιο «Απομάκρυνση σκουπιδιού από το σύστημα».
- Μήπως υπερθερμάνθηκε η σκούπα; Εάν ναι, η αυτόματη αποκατάσταση θα διαρκέσει περίπου 30 λεπτά.

## ΣΗΜΑΝΤΙΚΕΣ ΠΛΗΡΟΦΟΡΙΕΣ

### Ανταλλακτικά και αναλώσιμα της Hoover

Να χρησιμοποιείτε πάντα τα γνήσια ανταλλακτικά της Hoover κατά την αντικατάσταση εξαρτημάτων. Μπορείτε να τα προμηθευτείτε από τον τοπικό αντιπρόσωπο της Hoover ή απευθείας από τη Hoover. Κατά την παραγγελία εξαρτημάτων να αναφέρετε πάντα τον αριθμό μοντέλου.

- Δέσμη μικροφίλτρων/φίλτρων Hera: U46 - 35600814
- Ακροφύσιο χαλιών και δαπέδου: G72 - 04845090
- Ακροφύσιο τούρμπο για την απομάκρυνση των αλλεργιογόνων: J31 - 35600816
- Μίνι ακροφύσιο τούρμπο για την απομάκρυνση των αλλεργιογόνων: J32 - 35600817
- Εύκαμπτος σωλήνας: D101 - 35600815
- Ακροφύσιο Caresse: G90PC - 35600660

### Σέρβις της Hoover

Όποτε χρειαστεί να γίνει κάποια επισκευή στη συσκευή σας, επικοινωνήστε με το πλησιέστερο κέντρο επισκευών της Hoover.

### Ασφάλεια και προστασία του περιβάλλοντος

#### Ασφάλεια

Παρ' όλο που στο Ηνωμένο Βασίλειο δεν υπάρχει νομοθεσία η οποία να επιβάλλει την πιστοποίηση ασφαλείας των ηλεκτρικών συσκευών, εμείς στη Hoover πιστεύουμε ότι η έγκριση από ανεξάρτητους φορείς είναι ο καλύτερος τρόπος για να διασφαλιστεί η ασφάλεια των προϊόντων μας τόσο κατά το σχεδιασμό, όσο και κατά την κατασκευή τους. Η Βρετανική Επιτροπή Έγκρισης Ηλεκτρομηχανολογικού Εξοπλισμού (BEAB), ο ανεξάρτητος κρατικός φορέας του Ην. Βασιλείου, που ασχολείται με θέματα ασφαλείας οικιακών ηλεκτρικών συσκευών, βεβαιώνει ότι τα προϊόντα μας πληρούν τις Ευρωπαϊκές προδιαγραφές ασφαλείας καθ' όλη τη διάρκεια διάθεσής τους στην αγορά. Όλες οι συσκευές που διαθέτουν αυτές τις προδιαγραφές, μπορούν να φέρουν το σήμα ασφαλείας της BEAB.

#### Ποιότητα

BSI ISO 9001

Τα εργοστάσια της Hoover έχουν υποβληθεί σε ανεξάρτητους ποιοτικούς ελέγχους. Τα προϊόντα μας κατασκευάζονται μέσω ενός συστήματος ποιότητας το οποίο πληροί τις προδιαγραφές του προτύπου ISO 9001.



### Το περιβάλλον:

Αυτή η συσκευή φέρει τη σήμανση που επιβάλλει η Ευρωπαϊκή Οδηγία 2002/96/EK, περί Αποβλήτων Ηλεκτρικού και Ηλεκτρονικού Εξοπλισμού (ΑΗΗΕ).

Η σωστή απόρριψη του προϊόντος θα αποτρέψει τις πιθανές αρνητικές επιπτώσεις στο περιβάλλον και την ανθρώπινη υγεία, οι οποίες πιθανόν να προκύψουν από την ακατάλληλη διαχείριση του προϊόντος.

Η σήμανση του προϊόντος επισημαίνει ότι το συγκεκριμένο προϊόν δεν πρέπει να απορρίπτεται μαζί με τα οικιακά απορρίμματα. Αντιθέτως, θα πρέπει να παραδίδεται στο εκάστοτε σημείο συλλογής ηλεκτρικού και ηλεκτρονικού εξοπλισμού για ανακύκλωση.

Η απόρριψη του προϊόντος θα πρέπει να γίνει σύμφωνα με τους εθνικούς περιβαλλοντικούς κανονισμούς που ισχύουν για την απόρριψη αποβλήτων.

Για περισσότερες πληροφορίες σχετικά με τη διαχείριση, την ανάκτηση και την ανακύκλωση αυτού του προϊόντος, επικοινωνήστε με τη δημοτική υπηρεσία της περιοχής σας, την υπηρεσία απόρριψης οικιακών απορριμμάτων ή το κατάστημα από το οποίο αγοράσατε το προϊόν.

### Η εγγύησή σας

Οι προϋποθέσεις της εγγύησης για την παρούσα συσκευή είναι αυτές που ορίζονται από τον αντιπρόσωπο της χώρας στην οποία έχει πραγματοποιηθεί η πώληση. Ο αντιπρόσωπος από τον οποίο πραγματοποιείται η αγορά του προϊόντος μπορεί να σας ενημερώσει σχετικά με τις προϋποθέσεις αυτές. Για οποιαδήποτε απαίτηση που αφορά στους όρους της παρούσας απόδειξης απαιτείται η προσκόμιση του τιμολογίου ή της απόδειξης αγοράς.

Υπόκειται σε τροποποιήσεις χωρίς προειδοποίηση.

**ВАЖНЫЕ ЗАМЕЧАНИЯ ПО ТЕХНИКЕ БЕЗОПАСНОСТИ:**

Пылесос предназначен только для домашнего использования, в соответствии с описанием, приведенным в данном Руководстве для Пользователя. Прежде чем приступить к эксплуатации данного бытового электроприбора, убедитесь в том, что вам понятно все, о чем говорится в данном руководстве. Используйте только принадлежности, рекомендованные или поставляемые компанией Hoover.

**ПРЕДУПРЕЖДЕНИЕ:** Электрический ток может быть крайне опасным. Данный бытовой электроприбор снабжен двойной изоляцией и не нуждается в заземлении. Данная вилка снабжена предохранителем на 13 ампер. (Только для Великобритании).

**ВНИМАНИЕ!** Для обозначения проводов в сетевой кабеле использована следующая цветовая кодировка:

**Синий – Нейтральный Коричневый – рабочий**

**СТАТИЧЕСКОЕ ЭЛЕКТРИЧЕСТВО:** В процессе чистки ковров некоторых видов может накапливаться статическое электричество. Разряд статического электричества не представляет опасности для здоровья.

**ПО ОКОНЧАНИИ РАБОТЫ:** По окончании работы следует выключить пылесос и отсоединить вилку от источника питания. Никогда не забывайте выключать электроприбор и отсоединять вилку от источника питания до начала очистки или технического обслуживания.

**МЕРЫ БЕЗОПАСНОСТИ В ОТНОШЕНИИ ДЕТЕЙ, ПРЕСТАРЕЛЫХ И НЕМОЩНЫХ ЛЮДЕЙ:** Не позволяйте детям играть с электроприбором или его органами управления. Следует контролировать применение электроприбора детьми старшего возраста, престарелыми и немощными людьми.

**СЕРВИСНОЕ ОБСЛУЖИВАНИЕ КОМПАНИИ HOOVER:** Для обеспечения продолжительной, безопасной и эффективной работы данного бытового электроприбора, компания рекомендует любое техобслуживание или ремонт производить только специалистом авторизованного сервисного центра Hoover.

**ЗАПРЕЩАЕТСЯ:**

- При чистке лестниц размещать пылесос выше уровня головы работающего.
- Не используйте ваш пылесос вне помещения, на мокрой поверхности или для сбора мокрого материала.
- Не допускайте попадания в пылесос твердых или острых предметов, спичек, горячего пепла, окурков и т.д.
- Распылять, или собирать горючие жидкости, чистящие жидкости, аэрозоли, или их пары, так как это может привести к пожару или взрыву.
- Во время работы с пылесосом перемещать его поверх шнура питания и тянуть за шнур для отсоединения вилки от розетки.
- Во время работы с пылесосом вставлять на шнур питания и наматывать его на руки или на ноги.
- Применение пылесоса для чистки людей или животных.
- Продолжать эксплуатацию пылесоса при появлении признаков неисправности. **НЕМЕДЛЕННО** выключите пылесос при повреждении шнура питания. Во избежание несчастных случаев замену провода должен осуществлять только специалист авторизованного сервисного центра Hoover.

**ПОЗНАКОМЬТЕСЬ С КОНСТРУКЦИЕЙ ВАШЕГО ПЫЛЕСОСА**

- A. Основной корпус пылесоса
- B. Ручка для переноски
- C. Контейнер для сбора пыли
- D. Ручка и фиксатор контейнера для сбора пыли
- E. Кнопка Вкл/Выкл
- F. Кнопка смотки шнура
- G. Дверца фильтра
- H. Фиксатор дверцы фильтра
- I. HEPA / микрофильтр из пористого материала
- J. Парковочный фиксатор
- K. Направляющая рукоятка
- L. Регулятор мощности всасывания
- M. Телескопическая труба
- N. Регулятор телескопической трубы
- O. Насадка для чистки ковров и пола
- P. Переключатель высоты щеток для чистки ковров
- Q. Шланг
- R. Инструмент «три в одном»:
  - Ra. Щелевая насадка,
  - Rb. Мебельная насадка,
  - Rc. Щетка для удаления пыли
- S. Насадка для удаления шерсти домашних животных и аллергенов
- T. Турбонасадка для удаления шерсти домашних животных и аллергенов
- U. Насадка Caresse для паркета

**СБОРКА ПЫЛЕСОСА**

Извлеките все составные части из упаковки.

1. Присоедините шланг к основному корпусу пылесоса, следя за тем, чтобы он плотно вошел в гнездо и защелкнулся в нужном положении. Для того, чтобы отсоединить шланг, достаточно нажать две кнопки на конце шланга и потянуть его на себя. **[1]**
2. Присоедините верхний конец трубки к направляющей рукоятке и разместите инструмент «три в одном» ниже рукоятки.
3. Присоедините нижний конец трубы к насадке для чистки ковров и пола. **[1]**



## ЭКСПЛУАТАЦИЯ ПЫЛЕСОСА

1. Извлеките шнур питания и подключите вилку шнура к розетке электропитания. Не тяните шнур за его участок, находящийся за красной меткой. [2]
2. Выдвиньте телескопическую трубу на нужную длину, удерживая рукоятку и перемещая зону центрального захвата вверх или вниз. [3]
3. Выберите высоту щеток для чистки ковров нажатием педали на насадке. [4]  
Твердый пол – щетки опускаются вниз для защиты пола.  
Ковер – щетки поднимаются для более глубокой очистки.
4. Включите пылесос, нажав кнопку Вкл/Выкл на основном корпусе пылесоса. [5]
5. Отрегулируйте мощность всасывания, передвинув регулятор мощности всасывания на нужный уровень. [6]
6. По окончании работы выключите пылесос, нажав кнопку Вкл/Выкл. После отключения от сети питания шнур можно убрать внутрь пылесоса нажатием кнопки сматывания шнура. [7]
7. Для хранения пылесоса уменьшите длину телескопической трубы до минимальной и закрепите насадку в парковочном положении на основном корпусе пылесоса. [1]

## ДОПОЛНИТЕЛЬНЫЕ ПРИСПОСОБЛЕНИЯ:

Для уточнения комплектации отдельных моделей дополнительными приспособлениями обратитесь к спецификации моделей. Однако, все вспомогательные устройства могут быть приобретены в компании Hoover по отдельности. (См. раздел «Запасные части и расходные материалы компании Hoover»).

Все насадки можно присоединять к концу шланга или концу телескопической трубы.

**Инструмент «три в одном»** – сочетает в себе несколько функций, причем благодаря вращающемуся корпусу обеспечивается максимальная гибкость. Вращение корпуса позволяет производить чистку труднодоступных участков. Инструмент «три в одном» может аккуратно крепиться ниже рукоятки шланга.

**Щелевая насадка** – Предназначена для очистки углов и труднодоступных мест.

**Насадка для мебели** – Предназначена для очистки мягкой мебели и тканей.

**Щетка для уборки пыли** – с книжных полок, рамок картин, клавиатур и прочих деликатных поверхностей. Чтобы настроить длину щеток, нажмите кнопку на корпусе устройства.

**Насадка Caresse для паркета** – для паркетных полов и других полов, требующих осторожного обращения.

**«Противоаллергенная» турбонасадка** – используется для глубокой очистки ковров.

**Мини-турбонасадка для удаления аллергенов** – предназначена для чистки на ступенях или глубокой очистки тканевых поверхностей и других труднодоступных для чистки мест.

**ВНИМАНИЕ:** Не следует использовать турбонасадки и мини-турбонасадки на коврах с длинной бахромой, в укрытиях животных и на коврах с ворсом длиннее 15 мм. Не держите насадку неподвижно, в то время как вращается щетка.

## ТЕХНИЧЕСКОЕ ОБСЛУЖИВАНИЕ ПЫЛЕСОСА

### Опорожнение контейнера для сбора пыли

Когда пыль в контейнере накопится до максимального уровня, указываемого индикатором, контейнер следует опорожнить. **ВНИМАНИЕ:** Для поддержания оптимальной производительности не следует допускать накопления пыли выше максимального уровня.

1. Освободите ручку для переноски контейнера, подняв центральный фиксатор, чтобы отделить контейнер для сбора пыли от основного корпуса пылесоса, потяните его вверх и извлеките. [8,9]
2. Держите контейнер для сбора пыли над мусорным баком, а другой потяните язычок контейнера для сбора пыли, чтобы открыть клапан и опорожнить контейнер. [10]
3. Закройте клапан контейнера для сбора пыли и закрепите контейнер снова в основном корпусе пылесоса. Для фиксации на месте нажмите ручку для переноски контейнера вниз, пока защелка не зафиксирует контейнер в основном корпусе пылесоса. При правильной установке ручка для переноски будет находиться в положении заподлицо с верхней поверхностью пылесоса.

### Очистка моющихся фильтров

В пылесосе установлен фильтр HEPA голубого цвета. Для сохранения оптимальной производительности регулярно снимайте фильтры и для удаления пыли выбивайте их о края мусорного бака. Фильтры следует промывать каждые 3 месяца, а также в случае избыточного накопления пыли.

**ВНИМАНИЕ:** Регулярно проверяйте фильтры и проводите их техобслуживание.

**ВНИМАНИЕ:** Обязательно следует проверять, чтобы фильтр перед использованием был полностью сухим.

### Чтобы вынуть фильтры:

1. Разблокируйте дверцу фильтра, потянув фиксатор фильтра вверх. Откройте дверцу фильтра. [11]
2. Снимите фильтр, освободив его нажатием фиксирующей защелки вниз. Фильтр поднимется вверх. Извлеките его наружу. [12,13]
3. Освободите защелку рамы фильтра.
4. Извлеките микрофильтр из пористого материала из рамы.
5. Аккуратно обстучите и промойте теплой водой микрофильтр из серого вспененного материала, закрепленный на рамке. Не используйте горячую воду или моющие средства. Удалите из фильтра избыток воды и дайте ему полностью просохнуть перед повторным использованием. [14]
6. Осторожно выбейте пыль из голубого фильтра HEPA и промойте его. Не используйте горячую воду или моющие средства. Удалите из фильтра избыток воды и дайте ему полностью просохнуть перед повторным использованием.
7. Снова соберите фильтр (убедившись, что он полностью сухой) и установите его в пылесос. Нажмите на верхнюю часть фильтра, чтобы он защелкнулся на своем месте. [15]

**ВНИМАНИЕ:** Не следует использовать этот пылесос без установленного в него фильтра.

**ПРИМЕЧАНИЕ:** Перед тем как открыть дверцу фильтра, убедитесь в том, что ручка для переноски находится в нижнем положении.





## Чистка циклонного блока

Если необходимо, циклонный блок можно извлечь из циклонной кассеты и почистить.

1. Извлеките контейнер для сбора пыли из пылесоса, освободив ручку для переноски, чтобы отделить контейнер для сбора пыли от основного корпуса пылесоса, и потяните его вверх. **[8,9]**
2. Поместите контейнер для сбора пыли на плоскую поверхность и откройте зажимы с обеих сторон контейнера. **[16]**
3. Поднимите за ручку и отделите верхнюю секцию контейнера, содержащую циклонный блок, от нижней секции. **[17]**
4. Удалите пыль с поверхности циклонного механизма салфеткой. **[18]**
5. Установите обратно верхнюю секцию контейнера, следя за тем, чтобы совместились стрелки на контейнере. Снова полностью закройте зажимы контейнера. **[19]**
6. Установите контейнер для сбора пыли обратно в пылесос. Для фиксации на месте нажмите ручку для переноски контейнера вниз, пока защелка не зафиксирует контейнер в основном корпусе пылесоса. При правильной установке ручка для переноски будет находиться в положении заподлицо с верхней поверхностью пылесоса.

## Ликвидация засорений

1. Проверьте, не заполнен ли контейнер для сбора пыли. Если это так, обращайтесь к разделу «Опорожнение контейнера для сбора пыли».
2. Если контейнер для сбора пыли пуст, но давление всасывания все еще мало:
  - A. Нуждается ли фильтр в очистке? Если нуждается, то обращайтесь к разделу «Очистка моющихся фильтров».
  - B. Проверьте, нет ли других засорений в системе – при помощи стержня или палки прочистите телескопическую трубу или гибкий шланг.
  - C. Проверьте, установлен ли фильтр перед электродвигателем и закрыта ли дверца фильтра.
  - D. Проверьте, нуждается ли циклонный блок в чистке. См. раздел «Чистка циклонного блока».

## АНКЕТА ПОЛЬЗОВАТЕЛЯ

Если у Вас возникли сложности с использованием данного изделия, просим заполнить эту несложную анкету для пользователя перед обращением в местную сервисную службу компании Hoover.

- Подается ли на пылесос рабочее напряжение? Проверьте с помощью другого электрического прибора.
- Не переполнен ли циклонный контейнер пылесборника? См. раздел «Техническое обслуживание пылесоса».
- Не засорен ли фильтр? См. раздел «Техническое обслуживание пылесоса».
- Не засорились ли шланг или насадка? См. раздел «Ликвидация засорений в системе».
- Не перегрелся ли пылесос? Если это так, примерно через 30 минут он автоматически вернется в работоспособное состояние.

## ВАЖНАЯ ИНФОРМАЦИЯ

### Запасные части и расходные материалы компании Hoover

При замене частей используйте только штатные запасные части и расходные материалы производства компании Hoover. Их можно приобрести у вашего местного дилера компании Hoover или непосредственно в компании Hoover. При оформлении заказа на запасные части обязательно указывайте номер модели пылесоса.

- Нера / микрофильтр: U46 - 35600814
- Насадка для чистки ковров и пола: G72 - 04845090
- Турбонасадка для удаления аллергенов: J31 - 35600816
- Мини-турбонасадка для удаления аллергенов: J32 - 35600817
- Гибкий шланг: D101 - 35600815
- Насадка Caresse: G90PC - 35600660

### Сервисное обслуживание компании Hoover

В любое время, когда потребуются сервисное обслуживание пылесоса, звоните в местный Отдел обслуживания компании Hoover.

### Качество, техника безопасности и охрана окружающей среды

#### Техника безопасности

Поскольку, в соответствии с законодательством Великобритании, сертификации бытового электрического прибора на соответствие требованиям безопасности не требуется, компания Hoover считает, что независимая аттестация является лучшим способом продемонстрировать безопасность конструкции и изготовления. Британский совет по аттестации электротехнических приборов (BEAB), независимый национальный орган Великобритании, занимающийся безопасностью бытовых электроприборов, подтверждает, что изделие соответствует Европейским нормам техники безопасности и сохраняет свою безопасность в течение всего срока эксплуатации. Все бытовые электрические приборы, прошедшие эти испытания, маркируются знаком BEAB, подтверждающим их безопасность.

#### Качество

BSI ISO 9001

Заводы компании Hoover прошли независимую оценку качества. Наша продукция изготавливается с применением системы качества, удовлетворяющей требованиям стандарта ISO 9001.





### **Окружающая среда:**

Данное устройство промаркировано согласно европейской директиве 2002/96/ЕС по Утилизации электрического и электронного оборудования (WEEE).

Соблюдая правила утилизации данного электроприбора, вы помогаете предотвратить возможные отрицательные последствия для окружающей среды и здоровья человека, которые могли бы иметь место при неправильной утилизации данного устройства.

Маркировка на данном устройстве означает, что его нельзя утилизировать как бытовые отходы. Его необходимо доставить в соответствующий пункт утилизации электрического и электронного оборудования.

Утилизация должна проводиться в соответствии с местными правилами по утилизации отходов.

Для получения более подробной информации по уходу, восстановлению и переработке данного устройства обратитесь к городским властям, в службу утилизации бытовых отходов или в магазин, в котором вы приобрели данное устройство.

### **Ваша гарантия**

Условия гарантии для данного бытового электрического прибора определяются нашим представителем в стране, где этот электроприбор продан. Более подробную информацию об этих условиях вы можете получить у дилера, продавшего электроприбор. При предъявлении претензий по условиям данных гарантийных обязательств, должен быть представлен чек или квитанция на проданный товар.

Изменения могут быть внесены без уведомления.



## WSKAZÓWKI DOTYCZĄCE BEZPIECZEŃSTWA

Odkurzacz ten jest przeznaczony wyłącznie do użytku domowego w sposób opisany w tej instrukcji użytkownika. Prosimy o dokładne zapoznanie się z instrukcją przed rozpoczęciem używania odkurzacza. Należy korzystać wyłącznie z końcówek zalecanych lub dostarczonych przez firmę Hoover.

**OSTRZEŻENIE:** Prąd elektryczny może stanowić poważne zagrożenie. Urządzenie to jest podwójnie izolowane i nie wymaga dodatkowego uziemienia. Wtyczka wyposażona jest w bezpiecznik 13 A (dotyczy tylko wersji dla Wielkiej Brytanii).

**WAŻNE:** Żyły przewodu zasilającego mają następujące oznaczenia barwne:

**Niebieski – Przewód zerowy      Brązowy – Przewód fazy**

**ŁADUNKI ELEKTROSTATYCZNE:** Odkurzanie niektórych dywanów może powodować niewielkie naelektryzowanie się odkurzacza. Tego rodzaju ładunki elektrostatyczne nie stanowią zagrożenia dla zdrowia.

**PO ZAKOŃCZENIU PRACY:** Wyłącz odkurzacz i wyjmij wtyczkę z gniazda elektrycznego. Należy zawsze wyłączać odkurzacz i wyjmować wtyczkę z sieci przed przystąpieniem do czyszczenia urządzenia lub wykonywania jakichkolwiek czynności konserwacyjnych.

**DBAĆ O BEZPIECZEŃSTWO DZIECI, OSÓB STARSZYCH LUB NIEPEŁNOSPRAWNYCH:**

Nie pozwalać dzieciom bawić się urządzeniem lub jego przełącznikami. Należy nadzorować korzystanie z urządzenia przez starsze dzieci, osoby starsze lub niepełnosprawne.

**SERWIS FIRMY HOOVER:** Aby zapewnić bezpieczne i sprawne działanie tego urządzenia, zalecamy zlecenie prac serwisowych lub napraw wyłącznie serwisantom autoryzowanemu punktu serwisowego firmy Hoover.

## NIE WOLNO:

- Ustawiać odkurzacz powyżej swojego poziomu podczas odkurzania schodów.
- Używać odkurzacza na zewnątrz domu, do odkurzania mokrych powierzchni lub do zbierania wody.
- Wciągać do odkurzacza twardych lub ostrych przedmiotów, zapatek, gorącego popiołu, niedopałków lub innych przedmiotów mogących uszkodzić odkurzacz.
- Rozpylać lub wciągać do odkurzacza substancji łatwopalnych, płynów czyszczących, aerozoli lub ich oparów, gdyż grozi to pożarem lub wybuchem.
- Stąpać po przewodzie zasilającym podczas korzystania z odkurzacza ani wyjmować wtyczki, ciągnąc za przewód zasilający.
- Stawać na przewodzie zasilającym ani owijać go sobie wokół rąk lub nóg podczas korzystania z odkurzacza.
- Używać urządzenia do odkurzania ludzi lub zwierząt.
- Kontynuować eksploatacji uszkodzonego odkurzacza. Jeśli przewód zasilający uległ uszkodzeniu, należy NATYCHMIAST przerwać korzystanie z odkurzacza. Ze względów bezpieczeństwa, przewód zasilający powinien zostać wymieniony przez serwisanta autoryzowanego punktu serwisowego firmy Hoover.

## ELEMENTY ODKURZACZA

- A. Obudowa główna odkurzacza
- B. Uchwyt do przenoszenia
- C. Pojemnik na kurz
- D. Uchwyt pojemnika na kurz i zatrząsk
- E. Wyłącznik
- F. Przycisk zwijania przewodu
- G. Pokrywa filtra
- H. Zatrząsk pokrywy filtra
- I. Filtr HEPA / Zestaw mikrofiltrów piankowych
- J. Zatrząsk blokujący
- K. Uchwyt sterujący
- L. Kontrola siły ssania
- M. Rura teleskopowa
- N. Regulacja rury teleskopowej
- O. Szczotka dywanowo-podłogowa
- P. Przełącznik kontrolny ochrony dywanów
- Q. Wąż
- R. Szczotka 3 w 1:
  - Ra. Ssawka szczelinowa
  - Rb. Szczotka do mebli
  - Rc. Szczotka do kurzu
- S. Szczotka do usuwania sierści zwierząt i alergenów
- T. Turboszczotka do usuwania sierści zwierząt i alergenów
- U. Szczotka Caresse do parkietów

## MONTAŻ ODKURZACZA

Wyjmij wszystkie elementy z opakowania.

1. Podłącz wąż do obudowy głównej odkurzacza, upewniając się, że został zatrzaśnięty i zablokowany na swoim miejscu. Aby zwolnić: naciśnij dwa przyciski na końcówce węża i pociągnij. [1]
2. Podłącz górny koniec rury do uchwytu sterującego i wsuń szczotkę 3 w 1 od spodu uchwytu.
3. Podłącz dolny koniec rury do szczotki dywanowo-podłogowej. [1]



## KORZYSTANIE Z ODKURZACZA

1. Wyciągnij przewód zasilający i podłącz go do zasilania. Nie należy wyciągać przewodu poza czerwony znacznik. [2]
2. Ustaw rurę teleskopową na żądaną wysokość, trzymając za uchwyt i przesuwając środkowy zacisk do góry lub do dołu. [3]
3. Ustaw wysokość umożliwiającą ochronę dywanów, naciskając przycisk nożny na szczotce. [4]
  - Twarda podłoga – Szczotki są obniżone, aby chronić podłogę.
  - Dywan – Szczotki są uniesione, aby umożliwić głębsze odkurzanie.
4. Włącz odkurzacz, naciskając wyłącznik znajdujący się na obudowie głównej odkurzacza. [5]
5. Ustaw ssanie, przesuwając regulator siły ssania na odpowiedni poziom. [6]
6. Po zakończeniu pracy wyłącz odkurzacz, naciskając wyłącznik. Wyjmij wtyczkę z gniazdka i naciśnij przycisk zwijania przewodu, aby zwinąć przewód zasilający z powrotem do odkurzacza. [7]
7. W celu schowania odkurzacza ustaw rurę teleskopową na najmniejszą wysokość i zamocuj szczotkę w pozycji zablokowanej na obudowie głównej odkurzacza.

## AKCESORIA

Należy sprawdzić w specyfikacji technicznej modelu na etykiecie opakowania, w jakie akcesoria wyposażone są poszczególne modele. Wszystkie akcesoria można zakupić oddzielnie w firmie Hoover (patrz rozdział „Części zapasowe i materiały eksploatacyjne firmy Hoover”).

Wszystkie akcesoria mogą zostać zamocowane na końcu węża lub końcu rury teleskopowej.

**Szczotka 3 w 1** – Łączy kilka funkcji w jednym elemencie, zapewniając maksymalną elastyczność dzięki obrotowej części. Sięga do trudno dostępnych miejsc dzięki obrotowej obudowie. Szczotka 3 w 1 może być łatwo przechowana pod uchwytem na wąż.

**Ssawka szczelinowa** – Do odkurzania kątów i innych trudno dostępnych miejsc.

**Szczotka do mebli** – Do miękkich mebli i tkanin.

**Szczotka do kurzu** – Do półek z książkami, ram obrazów, klawiatur i innych delikatnych miejsc. Aby wysunąć szczotki, należy nacisnąć przycisk na obudowie końcówki.

**Szczotka Caresse do parkietów** – Do parkietów i innych delikatnych powierzchni podłogowych.

**Turboszczotka do usuwania alergenów** – Turboszczotka służy do głębokiego odkurzania dywanów.

**Turboszczotka mini do usuwania alergenów** – Turboszczotka mini służy do odkurzania schodów lub głębokiego odkurzania powierzchni pokrytych tkaninami i innych trudnych do czyszczenia powierzchni.

**WAŻNE:** Nie należy korzystać z turboszczotek ani turboszczotek mini do odkurzania dywaników z długimi frędzlami, skór zwierzęcych i puszystych dywanów o włosie dłuższym niż 15 mm. Nie trzymać ssawki nieruchomo, gdy szczotka się obraca.

## KONSERWACJA ODKURZACZA

### Opróżnianie pojemnika na kurz

Gdy poziom kurzu osiągnie maksymalny poziom na wskaźniku wypełnienia pojemnika, należy opróżnić pojemnik na kurz. **WAŻNE:** Aby uzyskać optymalną wydajność, nie wolno pozwolić, aby poziom kurzu przekroczył maksymalny poziom.

1. Zwolnij uchwyt do przenoszenia pojemnika, unosząc środkowy zatrzask, aby odłączyć pojemnik na kurz od obudowy głównej odkurzacza, i pociągnij do góry, aby go wyjąć. [8,9]
2. Przytrzymaj jedną ręką pojemnik na kurz nad koszem na śmieci, a drugą pociągnij zaczep pojemnika na kurz, aby otworzyć pokrywę i go opróżnić. [10]
3. Zamknij pokrywę pojemnika na kurz i z powrotem zamocuj w obudowie głównej odkurzacza. Aby zablokować na miejscu, naciśnij uchwyt do przenoszenia pojemnika, aż zatrzask połączy się z obudową główną odkurzacza. Po odpowiednim umieszczeniu na swoim miejscu uchwyt do przenoszenia będzie wyrównany z górną częścią odkurzacza.

### Czyszczenie filtrów zmywalnych

Odkurzacz wyposażony jest w zestaw niebieskich filtrów HEPA. Aby zapewnić optymalną wydajność odkurzania, należy regularnie wymieniać filtry i opukiwać je o bok kosza na śmieci, aby usunąć kurz. Filtry należy myć co 3 miesiące lub gdy przekroczony zostanie poziom kurzu dla filtra.

**WAŻNE:** Należy regularnie sprawdzać i konserwować filtry.

**WAŻNE:** Przed założeniem zestawu filtra należy zawsze upewnić się, że całkowicie wysechł.

### Aby uzyskać dostęp do filtra:

1. Odblokuj pokrywę filtra, pociągając zatrzask filtra do góry. Otwórz pokrywę filtra. [11]
2. Wyjmij zestaw filtra, naciskając do dołu zaczep blokujący w celu jego odblokowania. Zestaw filtra wówczas wyskoczy. Wsuń zestaw filtra. [12,13]
3. Odblokuj ramkę zestawu filtra.
4. Wyjmij mikrofiltr piankowy z zestawu.
5. Ostrożnie otrzep i umyj w ciepłej wodzie szary mikrofiltr piankowy zamontowany w ramce filtra. Nie stosować gorącej wody ani detergentów. Wyciśnij nadmiar wody z filtra i pozostaw do całkowitego wyschnięcia przed ponownym założeniem. [14]
6. Ostrożnie otrzep i umyj zespół niebieskich filtrów HEPA. Nie stosować gorącej wody ani detergentów. Wyciśnij nadmiar wody z filtra i pozostaw do całkowitego wyschnięcia przed ponownym założeniem.
7. Po całkowitym wyschnięciu zmontuj zestaw filtra i zamocuj z powrotem w odkurzaczu. Przyciśnij od góry filtr, upewniając się, że zaskoczył z powrotem na miejsce. [15]

**WAŻNE:** Nie należy używać urządzenia bez założonego zestawu filtra.

**UWAGA:** Przed otwarciem pokrywy filtra upewnij się, że uchwyt do przenoszenia znajduje się w położeniu dolnym.



## Czyszczenie komory cyklonowej

W razie konieczności można wyjąć komorę cyklonową z kasyety cyklonowej i ją wyczyścić.

1. Wyjmij pojemnik na kurz z odkurzacza, zwalniając uchwyt do przenoszenia, aby odłączyć pojemnik na kurz od obudowy głównej odkurzacza, i pociągnij do góry, aby go wyjąć. **[8,9]**
2. Umieść zbiornik na płaskiej powierzchni i odblokuj zaczepy z obu boków pojemnika na kurz. **[16]**
3. Chwytnąjąc za uchwyt zbiornika, podnieś górną część pojemnika zawierającą komorę cyklonową, wysuwając ją z niższej części. **[17]**
4. Użyj szmatki do usunięcia nadmiaru kurzu z powierzchni komory cyklonowej. **[18]**
5. Zamontuj górną część zbiornika, zwracając uwagę, aby wyrównać strzałki na pojemniku. Zaciśnij z powrotem zaczepy, aby całkowicie zamknąć zbiornik. **[19]**
6. Zamocuj ponownie zbiornik na kurz w odkurzaczu. Aby zablokować na miejscu, naciśnij uchwyt do przenoszenia pojemnika, aż zatrzask połączy się z obudową główną odkurzacza. Po odpowiednim umieszczeniu na swoim miejscu uchwyt do przenoszenia będzie wyrównany z górną częścią odkurzacza.

## Usuwanie niedrożności

1. Sprawdź, czy pojemnik na kurz jest pełny. Jeśli tak, zobacz rozdział „Opróżnianie pojemnika na kurz”.
2. Jeśli pojemnik na kurz jest pusty, ale siła ssania jest nadal niedostateczna:
  - A. Czy trzeba wyczyścić filtry? Jeśli tak, zobacz rozdział „Czyszczenie filtrów zmywalnych”.
  - B. Sprawdź, czy występują jakiegokolwiek niedrożności w układzie. Za pomocą patyka lub pręta przetkaj rurę przedłużającą lub przewód giętki.
  - C. Sprawdź, czy filtr przed silnikiem jest zamocowany oraz czy pokrywa filtra jest domknięta.
  - D. Sprawdź, czy komora cyklonowa wymaga oczyszczenia. Zobacz rozdział „Czyszczenie komory cyklonowej”.

## LISTA KONTROLNA UŻYTKOWNIKA

W razie wystąpienia problemu z urządzeniem należy skorzystać z poniższej prostej listy kontrolnej użytkownika przed skontaktowaniem się z lokalnym serwisem firmy Hoover.

- Czy gniazdko, do którego podłączono odkurzacza, jest pod napięciem? Sprawdź gniazdko elektryczne, podłączając do niego inne urządzenie elektryczne.
- Czy cyklonowy pojemnik na kurz jest przepiętny? Zobacz rozdział „Konserwacja odkurzacza”.
- Czy filtr jest niedrożny? Zobacz rozdział „Konserwacja odkurzacza”.
- Czy wąż lub szczotki są zatkane? Zobacz rozdział „Usuwanie niedrożności z układu”.
- Czy nie nastąpiło przegrzanie odkurzacza? W przypadku przegrzania odkurzacza automatycznie ponownie uruchomi się po około 30 minutach.

## WAŻNE INFORMACJE

### Części zapasowe i materiały eksploatacyjne firmy Hoover

Należy zawsze wymieniać części na oryginalne części zapasowe firmy Hoover. Można je nabyć u lokalnego przedstawiciela firmy Hoover lub bezpośrednio w firmie Hoover. Przy zamawianiu części zawsze należy podać numer danego modelu.

- Filtr HEPA / zestaw mikrofiltra: U46 - 35600814
- Szczotka dywanowo-podłogowa: G72 - 04845090
- Turboszczotka do usuwania alergenów: J31 - 35600816
- Turboszczotka mini do usuwania alergenów: J32 - 35600817
- Wąż giętki: D101 - 35600815
- Szczotka Caresse: G90PC - 35600660

### Serwis firmy Hoover

Jeśli kiedykolwiek wymagana będzie naprawa, należy skontaktować się z lokalnym punktem serwisowym firmy Hoover.

### Jakość, bezpieczeństwo i ochrona środowiska

#### Bezpieczeństwo

Mimo że certyfikat bezpieczeństwa dla urządzeń elektrycznych nie jest wymagany przez prawo obowiązujące w Wielkiej Brytanii, firma Hoover jest przekonana, że uzyskanie niezależnej certyfikacji stanowi najlepszy sposób potwierdzający bezpieczeństwo produktu w zakresie projektu i wykonania. British Electrotechnical Approvals Board (BEAB), niezależny brytyjski urząd certyfikacji branży elektrotechnicznej odpowiedzialny za bezpieczeństwo urządzeń elektrycznych, gwarantuje, że w całym okresie użytkowania urządzenia pozostaną spełnione i zachowane europejskie normy bezpieczeństwa. Wszystkie urządzenia, które spełniły te wymogi, uzyskały pozwolenie na umieszczenie oznaczenia bezpieczeństwa BEAB.

#### Jakość

BSI ISO 9001

Zakłady firmy Hoover zostały poddane niezależnej kontroli pod kątem jakości. Nasze produkty zostały wytworzone z wykorzystaniem systemu kontroli jakości spełniającego wymogi normy ISO 9001.



## Ochrona środowiska:

Niniejsze urządzenie posiada oznaczenia zgodnie z Dyrektywą Europejską 2002/96/WE w sprawie zużytego sprzętu elektrycznego i elektronicznego (WEEE).

Zapewniając prawidłowe złomowanie niniejszego urządzenia, przyczyniają się Państwo do ograniczenia ryzyka wystąpienia negatywnego wpływu produktu na środowisko i zdrowie ludzi, które mogłoby zaistnieć w przypadku niewłaściwej utylizacji urządzenia.

Symbol umieszczony na produkcie lub na dołączonych do niego dokumentach oznacza, że niniejszy produkt nie jest klasyfikowany jako odpad z gospodarstwa domowego. Urządzenie należy zdać w odpowiednim punkcie utylizacji w celu recyklingu komponentów elektrycznych i elektronicznych.

Urządzenie należy złomować zgodnie z lokalnymi przepisami w sprawie utylizacji odpadów.

Dodatkowe informacje na temat sposobu utylizacji, złomowania i recyklingu urządzenia można uzyskać w lokalnym urzędzie miejskim, w komunalnym zakładzie utylizacji odpadów lub w sklepie, w którym produkt został zakupiony.

## Gwarancja

Warunki gwarancji na niniejsze urządzenie są określone przez naszego przedstawiciela w kraju, w którym urządzenie jest sprzedawane. Szczegółowe informacje na temat warunków gwarancji można uzyskać w punkcie, w którym urządzenie zostało nabyte. Przy zgłaszaniu wszelkich roszczeń w ramach gwarancji należy przedstawić dowód sprzedaży lub pokwitowanie.

Zastrzegamy sobie możliwość wprowadzania zmian bez wcześniejszego powiadomienia.

## DŮLEŽITÁ BEZPEČNOSTNÍ UPOZORNĚNÍ

Tento vysavač by měl být používán pouze pro úklid domácnosti a v souladu s touto uživatelskou příručkou. Než začnete spotřebič používat, ujistěte se, že rozumíte tomuto návodu. Používejte výhradně příslušenství doporučené nebo dodávané firmou Hoover.

**VAROVÁNÍ:** Elektrický proud může být velmi nebezpečný. Tento přístroj má dvojitou izolaci a nesmí být uzemněn. Zástrčka je vybavena 13A pojistkou (pouze provedení pro Velkou Británii).

**DŮLEŽITÉ UPOZORNĚNÍ:** Vodiče v napájecím kabelu jsou barevně označeny následujícím způsobem:

**Modrý – nulový vodič    Hnědý – fázový vodič**

**STATICKÁ ELEKTRINA:** Při čištění některých koberců vzniká malé množství statické elektřiny. Výboje statické elektřiny neohrožují zdraví.

**PO POUŽITÍ:** Vypněte vysavač a vytáhněte vidlici síťové šňůry ze zásuvky. Před čištěním nebo jakoukoli údržbou vysavač vždy vypněte a vidlici síťové šňůry vytáhněte ze zásuvky.

**BEZPEČNOST DĚTÍ, SENIORŮ A POSTIŽENÝCH OSOB:** Nedovolte dětem, aby si hrály se spotřebičem ani jeho ovládacími prvky. Děti, senioři a postižené osoby nesmějí používat vysavač bez dohledu.

**SERVIS HOOVER:** Spolehlivý provoz a vysoká účinnost tohoto spotřebiče jsou zajištěny pouze v případě, že bude prováděn pravidelný servis a opravy, které musí zajišťovat autorizovaný technik společnosti Hoover.

## JE ZAKÁZÁNO PROVÁDĚT NÁSLEDUJÍCÍ:

- Při vysávání schodů stavět vysavač nad sebe.
- Používat vysavač venku, na mokřém povrchu nebo vysávat mokré předměty.
- Vysávat tvrdé nebo ostré předměty, zápalky, žhavý popel, cigaretové nedopalky apod.
- Stříkat nebo vysávat hořlavé kapaliny, čisticí prostředky, aerosoly nebo jejich výpary, protože by mohlo vzniknout riziko požáru nebo výbuchu.
- Přejíždět přes přírodní šňůru, je-li vysavač v provozu, a vytahovat síťovou vidlici ze zásuvky taháním za šňůru.
- Při vysávání stát na síťové šňůře nebo ji ovíjet kolem paží či nohou.
- Používat vysavač pro čištění osob a zvířat.
- Používat vysavač, pokud se zdá, že je vadný. Jestliže je poškozena síťová šňůra, OKAMŽITĚ přestaňte vysavač používat. Síťovou šňůru musí vyměnit autorizovaný servisní technik společnosti Hoover, aby se předešlo ohrožení bezpečnosti.

## SEZNÁMENÍ S VYSAVAČEM

- A. Hlavní část vysavače
- B. Přenášecí držadlo
- C. Zásobník na prach
- D. Držadlo a západka zásobníku na prach
- E. Vypínač
- F. Tlačítko navíječe šňůry
- G. Dvířka filtru
- H. Západka dvířek filtru
- I. HEPA/ pěnový mikrofiltr
- J. Parkovací západka
- K. Držadlo Navigator
- L. Regulace podtlaku
- M. Teleskopická trubice
- N. Nastavení teleskopické trubice
- O. Hubice na koberce a podlahy
- P. Přepínač pro vysávání koberců
- Q. Hadice
- R. Nástroj 3 v 1:
  - Ra. Štěrbínový nástroj
  - Rb. Hubice na čištění nábytku
  - Rc. Prachový kartáč
- S. Hubice na čištění chlupů zvířat a alergenů
- T. Turbohubice na čištění chlupů zvířat a alergenů
- U. Hubice na údržbu parket

## SESTAVENÍ VYSAVAČE

Vybalte všechny díly vysavače

1. Připojte hadici k vysavači a přesvědčte se, že je spolehlivě zajištěna v provozní poloze. Při uvolnění: jednoduše stiskněte dvě tlačítka na hadici a zatáhněte za ni. **[1]**
2. Připojte horní konec hadice k držadlu Navigator a uložte nástroj 3 v 1 pod držadlo.
3. Připojte spodní konec trubice k hubici na koberce a podlahu. **[1]**





## JAK POUŽÍVAT VYSAVAČ

1. Vytáhněte síťovou šňůru a zapojte ji do zásuvky. Konec šňůry označuje červená značka. [2]
2. Roztáhněte teleskopickou trubici do požadované délky, přičemž uchopte trubici a pohybujte hlavním držadlem nahoru a dolů. [3]
3. Zvolte nastavení hubice podle druhu koberce sešlápnutím pedálu na hubici. [4]  
Tvrdá podlaha - Štětiny jsou vysunuté, aby nedošlo k poškrábání podlahy.  
Koberec - Štětiny jsou zasunuté, aby bylo zajištěno účinné čištění.
4. Vysavač zapínejte a vypínejte pouze vypínačem na hlavní části zařízení. [5]
5. Velikost podtlaku lze upravovat posunutím regulátoru sání do požadované polohy. [6]
6. Po použití vysavač vypněte stisknutím tlačítka vypínače. Vytáhněte vidlici síťové šňůry ze zásuvky a stisknutím červeného tlačítka navíječe navíjete šňůru do vysavače. [7]
7. Při ukládání vysavače složte teleskopickou trubici a hubici uložte do odkládací polohy na vysavači. [1]

## PŘÍSLUŠENSTVÍ

Viz specifikace modelu na štítku obalového materiálu, v níž je uvedeno příslušenství pro jednotlivé modely. Veškeré příslušenství lze zakoupit samostatně u společnosti Hoover (viz část Náhradní díly a spotřební materiál Hoover).

Veškeré příslušenství lze upevnit na konec hadice nebo teleskopické trubice.

**Nástroj 3 v 1** – Spojuje několik funkcí v jediném nástroji, přičemž otočné uložení zajišťuje nejvyšší flexibilitu. Díky otočnému uložení dosáhnete do nepřístupných míst. Nástroj 3 v 1 lze snadno uložit pod držadlo hadice.

**Štěrbínová hubice** – Na rohy a obtížně přístupná místa.

**Hubice na čištění nábytku** – Pro šetrné čištění nábytku a tkanin.

**Kartáč na prach** – Pro šetrné čištění knihoven, rámu, klávesnic apod. Chcete-li vysunout štětiny, stiskněte tlačítko na tělese nástroje.

**Hubice na údržbu parket** – Pro šetrné čištění parket a jiných citlivých podlahových krytin.

**Turbohubice na odstraňování alergenů** – Je určena pro hloubkové čištění koberců.

**Miniturbohubice na odstraňování alergenů** – Použijte tuto hubici pro úklid schodiště nebo hloubkové čištění textilních povrchů a jiných obtížně přístupných ploch.

**DŮLEŽITÉ UPOZORNĚNÍ:** Nepoužívejte turbohubici a miniturbohubici na čištění koberců s dlouhými třásněmi, pelíšků domácích zvířat a koberců s vlasem delším než 15 mm. Pokud se kartáče otáčejí, hubice nesmí zůstat na jednom místě.

## ÚDRŽBA VYSAVAČE

### Vyprázdnění zásobníku na prach

Jestliže ukazatel na zásobníku ukazuje, že množství prachu dosáhlo maximálního množství, je třeba zásobník vyprázdnit. **DŮLEŽITÉ UPOZORNĚNÍ:** Pokud chcete dosáhnout optimální funkce vysavače, množství prachu nesmí přesáhnout úroveň označenou značkou Max.

1. Zdvihněte držadlo zásobníku, která je zajištěno ve sklopené poloze západkou, již musíte uvolnit. Tím se odpojí zásobník od hlavní části vysavače. [8,9]
2. Podržte zásobník na prach nad popelnici jednou rukou a druhou uvolněte západku zásobníku. Jakmile se otevrou dvířka, zásobník vysypejte. [10]
3. Zavřete dvířka zásobníku na prach a znovu ho spojte s hlavní částí vysavače. Sklopte rukojeť zásobníku, přičemž západka spojí zásobník s hlavní částí vysavače. Pokud se zásobník nachází ve správné provozní poloze, sklopené přenášecí držadlo leží v jedné rovině s horní částí vysavače.

### Čištění omyvatelného filtru

Vysavač je vybaven modrým filtrem Hepa. Zajištění optimálního výkonu vyžaduje pravidelné čištění filtru, který je třeba oklepat o okraj popelnice. Filtry je nutno prát každé tři měsíce nebo v případě, že jsou zaneseny.

**DŮLEŽITÉ UPOZORNĚNÍ:** Filtry je třeba pravidelně kontrolovat a čistit.

**DŮLEŽITÉ UPOZORNĚNÍ:** Před instalací do vysavače musí být filtry dokonale suché.

### Při demontáži filtru postupujte následujícím způsobem:

1. Uvolněte dvířka filtru vytažením západky směrem vzhůru. Otevřete dvířka filtru. [11]
2. Stiskněte západku a vyjměte filtr. Filtr vyskočí. Vytáhněte filtr ven. [12,13]
3. Uvolněte rám filtru.
4. Sejměte pěnový mikrofiltr.
5. Šedý pěnový mikrofiltr spojený s rámem filtru opatrně vyklepejte a vyperte v teplé vodě. Nepoužívejte horkou vodu ani saponáty. Odstraňte nadměrné množství vody z filtru a nechejte ho před použitím dokonale vyschnout. [14]
6. Modrý HEPA filtr opatrně vyklepejte a vyperte. Nepoužívejte horkou vodu ani saponáty. Odstraňte nadměrné množství vody z filtru a nechejte ho před použitím dokonale vyschnout.
7. Jakmile jednotlivé části filtru vyschnou, filtr sestavte a vložte ho zpět do vysavače. Stlačte horní část filtru, který musí zaskočit do provozní polohy, v níž je zajištěn úchyty. [15]

**DŮLEŽITÉ UPOZORNĚNÍ:** Nepoužívejte vysavač bez namontovaného filtru.

**POZNÁMKA:** Před otevřením dvířek filtru se přesvědčte, zda přenášecí držadlo se nachází ve sklopené poloze.



## Čištění odstředivé jednotky

V případě potřeby lze vyjmout odstředivou jednotku z kazety, abyste ji mohli vyčistit.

1. Vyjměte zásobník na prach z vysavače, K tomuto účelu uvolněte přenášečí držadlo, čímž odpojíte zásobník na prach od hlavní části vysavače. Jednotku vytáhněte směrem vzhůru. [8,9]
2. Nádobu položte na rovný podklad a uvolněte úchyty na obou stranách tělesa. [16]
3. Zdvihněte držadlo a tím oddělíte horní část jednotky od spodní části. [17]
4. Hadříkem odstraňte prach z povrchu odstředivé jednotky. [18]
5. Upevněte horní část jednotky na spodní, přičemž se řiďte podle vyznačených šipek. Stlačte úchyty do výchozí polohy a zavřete jednotku. [19]
6. Zásobník zasuňte do vysavače. Sklopte rukojeť zásobníku, přičemž západka spojí zásobník s hlavní částí vysavače. Pokud se zásobník nachází ve správné provozní poloze, sklopené přenášečí držadlo leží v jedné rovině s horní částí vysavače.

## Odstranění překážky ze sacího systému

1. Zkontrolujte, zda není zásobník na prach plný. Pokud tomu tak je, postupujte podle části „Vyprázdnění zásobníku na prach“.
2. Zásobník na prach je prázdný, avšak podtlak je stále nedostatečný.
  - A. Je třeba vyčistit filtry? Pokud ano, viz část „Čištění omyvatelného filtru“.
  - B. Zkontrolujte, zda není v systému jiná překážka – k odstranění jakékoliv překážky z teleskopické trubice nebo hadice použijte vhodnou tyč apod.
  - C. Zkontrolujte, zda je namontován předřazený filtr před motorem a dvířka filtru jsou zavřena.
  - D. Zkontrolujte, zda není nutné vyčistit odstředivý filtr. Viz část „Čištění odstředivé jednotky“.

## KONTROLNÍ SEZNAM UŽIVATELE

Pokud máte jakýkoli problém s výrobkem, proveďte kontrolu podle tohoto seznamu, než se obrátíte na místní servis Hoover.

- Funguje správně elektrická zásuvka, k níž je připojen vysavač? Zkontrolujte ji pomocí jiného spotřebiče.
- Není odstředivý zásobník na prach přeplněný? Viz „Údržba vysavače“.
- Není ucpaný filtr? Viz „Údržba vysavače“.
- Není ucpaná hadice nebo hubice? Viz „Odstranění překážky ze systému“.
- Není vysavač přehřátý? Pokud ano, vyčkejte cca 30 minut, než se vysavač vrátí do funkčního stavu.

## DŮLEŽITÉ INFORMACE

### Náhradní díly a spotřební materiály Hoover

Vždy používejte originální náhradní díly společnosti Hoover. Získáte je u místního prodejce výrobků Hoover nebo přímo od společnosti Hoover. V objednávce dílů laskavě vždy uvádějte číslo modelu.

- Filtr Hepa / mikrofiltr: U46 - 35600814
- Hubice na koberce a podlahy: G72 - 04845090
- Turbohubice na odstraňování alergenů: J31 - 35600816
- Miniturbohubice na odstraňování alergenů: J32 - 35600817
- Pružná hadice: D101 - 35600815
- Hubice pro šetrný úklid: G90PC - 35600660

### Servis společnosti Hoover

S opravami se obraťte vždy na místní servisní středisko společnosti Hoover.

### Bezpečnost a životní prostředí

#### Bezpečnost

Ačkoliv zákony Velké Británie nevyžadují osvědčení o bezpečnosti, společnost Hoover se domnívá, že nezávislé osvědčení představuje nejlepší způsob, jak prokázat bezpečnost konstrukce a výroby. British Electrotechnical Approvals Board (BEAB), britská nezávislá státní instituce pro bezpečnost domácích elektrických spotřebičů, ručí za to, že spotřebič vyhovuje evropským bezpečnostním normám a bude jim vyhovovat po celou dobu životnosti. Veškeré přístroje, které splňují požadavky, mohou nést značku bezpečnosti BEAB.

#### Jakost

BSI ISO 9001

Kvalita výroby ve výrobních závodech společnosti Hoover byla posouzena nezávislou organizací. Naše výrobky jsou vyráběny podle systému jakosti, který splňuje požadavky ISO 9001.



## Životní prostředí:

Tento přístroj je označen v souladu s evropskou směrnicí 2002/96/ES o vyřazených elektrických a elektronických zařízeních (WEEE).

Zajištěním správné likvidace tohoto výrobku pomůžete předcházet případným negativním důsledkům pro životní prostředí a lidské zdraví, k nimž by jinak mohlo docházet při nesprávné manipulaci s tímto výrobkem.

Symbol na výrobku označuje, že tento výrobek nesmí být likvidován jako domovní odpad. Musí být dodán do příslušného sběrného místa pro recyklaci elektrických a elektronických zařízení.

Likvidace musí být provedena v souladu s místními předpisy pro ochranu životního prostředí, které se týkají likvidace odpadu.

Další informace o manipulaci, novém využití a recyklaci tohoto výrobku získáte na místním obecním úřadě, u služby pro sběr domovního odpadu nebo v prodejně, kde jste výrobek zakoupili.

## Záruka

Záruční podmínky pro tento spotřebič stanoví náš zástupce v zemi, v níž je spotřebič prodáván. Přesné znění podmínek vám poskytne prodejce, u něhož jste si zařízení zakoupili. Při reklamaci podle těchto záručních podmínek je nutno předložit účtenku nebo doklad o nákupu.

Právo změny bez předchozího upozornění vyhrazeno.

## POMEMBNA VARNOSTNA OPOZORILA

Sesalnik lahko uporabljate le za čiščenje stanovanjskih prostorov, kot je opisano v tem priročniku. Prosimo vas, da se povsem seznanite z navodili, preden začnete uporabljati napravo. Uporabljajte le priključke, ki jih priporoča ali dobavi podjetje Hoover.

**OPOZORILO:** Električna napetost je lahko zelo nevarna. Naprava je dvojno izolirana in je ni treba ozemljiti. Ta vtikač ima 13-ampersko varovalko (le VB).

**POMEMBNO:** Žice v glavnem priključnem vodu so obarvane, kot je navedeno spodaj:  
**Modra – nevtralna**      **Rjava – pod tokom**

**STATIČNA ELEKTRIKA:** Nekatere preproge lahko ustvarjajo manjšo količino statične elektrike. Kakršen koli statični električni naboj ne ogroža zdravja.

**PO UPORABI:** Izklopite sesalnik in izvlecite vtikač iz električne vtičnice. Pred čiščenjem naprave ali kakršnimi koli vzdrževalnimi deli napravo vedno izklopite in izvlecite vtikač.

**VARNOST OTROK, OSTARELIH ALI SLABOTNIH:** Otrokom ne dovolite, da se igrajo z napravo ali njenimi regulatorji. Če napravo uporabljajo starejši otroci, ostareli ali slabotni, bodite v bližini.

**SERVIS HOOVER:** Za zagotovitev nenehnega varnega in učinkovitega delovanja naprave priporočamo, da servis ali popravila izvrši le pooblaščen Hooverjev serviser.

## NE SMETE:

- Postavljati sesalnika nad seboj, ko sesate stopnice.
- Uporabljati sesalnika na prostem, na kakršni koli mokri površini ali za sesanje tekočin.
- S sesalnikom ne sesajte trdih ali ostrih predmetov, vžigalic, vročega pepela, cigaretnih ogorkov ali drugih podobnih predmetov.
- Pršiti, sesati vnetljivih tekočin, čistil, osvežilcev zraka ali njihovih hlapov, ker lahko zaradi tega pride do požara / eksplozije.
- Zapeljati prek napajalnega kabla med uporabo sesalnika ali izvleči vtikača tako, da bi vlekli za kabel.
- Stati na kablu ali si ga ovijati okoli rok ali nog, ko uporabljate sesalnik.
- Uporabljati naprave za čiščenje ljudi ali živali.
- Še naprej uporabljati sesalnika, če se vam zdi okvarjen. Če je poškodovan napajalni kabel, morate TAKOJ prenehati uporabljati sesalnik. Da bi se izognili nevarnosti, mora napajalni kabel zamenjati pooblaščen Hooverjev serviser.

## SEZNANJANJE S SESALNIKOM

- A. Osrednji del sesalnika
- B. Ročaj za nošenje
- C. Posoda za prah
- D. Ročaj posode za prah in zapah
- E. Gumb za vklop/izklop
- F. Gumb za navijanje kabla
- G. Vrata filtra
- H. Zapah vrat filtra
- I. Paket HEPA filtra/ mikro filtra iz pene
- J. Zapah za postavitve
- K. Ročaj Navigator
- L. Regulator za nadzor sesanja
- M. Teleskopska cev
- N. Regulator teleskopske cevi
- O. Nastavek za sesanje preprog in tal
- P. Izbirnik regulatorja za nego preprog
- Q. Cev
- R. Nastavek 3 v 1:
  - Ra. Nastavek za sesanje rež,
  - Rb. Nastavek za pohišstvo,
  - Rc. Krtača za prah
- S. Nastavek za živalske dlake in alergene
- T. Turbo nastavek za živalske dlake in alergene
- U. Nastavek za čiščenje parketa

## SESTAVLJANJE SESALNIKA

Iz embalaže odstranite vse sestavne dele.

1. Gumijasto cev priključite na sesalnik in poskrbite, da se zaskoči na svoje mesto. Za sprostitev: pritisnite gumba na cevi in potegnite. **[1]**
2. Zgornji del teleskopske cevi priključite na ročaj Navigator in shranite nastavek 3 v 1 pod njega.
3. Spodnji del cevi priključite na nastavek za sesanje preprog in talne površine. **[1]**

## UPORABA SESALNIKA

1. Izvlecite napajalni kabel in ga vključite v električno vtičnico. Kabla ne vlecite naprej od rdeče oznake. [2]
2. Teleskopsko cev prilagodite na želeno višino, tako da držite ročaj in premikate osrednje držalo gor ali dol. [3]
3. S pritiskom stopalke na nastavku izberite višino regulatorja za nego preprog. [4]  
Trde talne površine – krtače so spuščene, da ščitijo tla.  
Preproge – krtače so dvignjene zaradi globljega sesanja.
4. Sesalnik vklopite s pritiskom gumba za vklop/izklop na osrednjem delu sesalnika. [5]
5. S potiskom regulatorja sesanja na želeno raven nastavite sesalno moč. [6]
6. Ob koncu uporabe izklopite s pritiskom gumba za vklop/izklop. Izključite iz vtičnice in pritisnite gumb za navijanje kabla, da napajalni kabel navijete nazaj v sesalnik. [7]
7. Za shranjevanje sesalnika teleskopsko cev povsem zložite in nastavek namestite v položaj za postavitve na osrednjem delu sesalnika. [1]

## DODATNI PRIKLJUČKI

Prosimo vas, da si za dodatne priključke pri posameznih modelih ogledate specifikacije modela na embalaži. Vse dodatne priključke lahko kupite ločeno pri podjetju Hoover. (Oglejte si odstavek Nadomestni deli in potrošni material Hoover).

Vse dodatne priključke je mogoče namestiti na konec gibljive cevi ali na konec teleskopske cevi.

**Nastavek 3 v 1** – Združuje več funkcij, vrtljivo ohišje zagotavlja največjo možno prilagodljivost. Z obračanjem ohišja lahko dosežete nedostopne predele. Nastavek 3 v 1 lahko shranite pod ročaj cevi.

**Nastavek za sesanje rež** – za sesanje kotov in težko dostopnih predelov.

**Nastavek za pohištvo** – za mehkejšo opremo in materiale.

**Krtača za prah** – za knjižne police, okvirje slik, tipkovnice in druge občutljive predele. Krtačo raztegnete s pritiskom gumba na ohišju nastavka.

**Nastavek za čiščenje parketa** – Za parketna tla in druga občutljiva tla.

**Allergen Remover - Turbo nastavek** – Za globinsko sesanje po preprogah uporabite turbo nastavek.

**Allergen Remover - Mini turbo nastavek** – Ta nastavek uporabljajte za sesanje stopnic ali globinsko sesanje tekstilnih površin in površin, ki jih je težko čistiti.

**POMEMBNO:** Turbo in mini turbo nastavka ne uporabljajte na preprogah z dolgimi resicami, na živalski koži in preprogah, ki so globlje od 15 mm. Nastavek ne sme mirovati, ko se krtača vrti.

## VZDRŽEVANJE SESALNIKA

### Praznjenje posode za prah

Ko prah in umazanija dosežeta oznako najvišje ravni v posodi, le-to izpraznite. **POMEMBNO:** Za popolno delovanje naj prah in umazanija ne segata višje od oznake najvišje ravni.

1. Sprostite ročaj za nošenje posode, tako da dvignete osrednji zapah in posodo za prah ločite od sesalnika, nato jo povlecite navzgor, da jo odstranite. [8,9]
2. Posodo za prah z eno roko držite nad košem za smeti, z drugo roko pa povlecite zaponko posode, da odprete vrata in posodo izpraznite. [10]
3. Zaprite vrata posode za prah in posodo namestite nazaj v osrednji del sesalnika. Da bo posoda sedla na svoje mesto, ročaj za nošenje posode potisnite navzdol, da se zapah združi z osrednjim delom sesalnika. Pri pravilni namestitvi je ročaj za nošenje poravnal z vrhnjim delom sesalnika.

### Čiščenje pralnih filtrov

Sesalnik je opremljen z modrim elementom Hepa filtra. Za ohranitev popolne učinkovitosti čiščenja redno odstranjujte filtre in udarite ob rob posode, da očistite prah. Filter je treba prati na tri mesece ali ko se v njem nabere preveč prahu.

**POMEMBNO:** Filtre preverjajte in vzdržujte redno.

**POMEMBNO:** Pred uporabo vedno preverite, ali je element filtra povsem suh.

### Za dostop do filtra:

1. Odklenite vrata filtra s potegom zapaha filtra navzgor. Odprite vrata filtra. [11]
2. Odstranite element filtra, tako da pritisnete zaporo držala za sprostitev. Razkrije se element filtra. Element filtra potisnite ven. [12,13]
3. Sprostite okvir elementa filtra.
4. Iz elementa odstranite mikro filter iz pene.
5. Na okvir filtra pritrjen siv mikro filter iz pene rahlo potolcite in izperite s toplo vodo. Ne uporabljajte vroče vode ali čistil. Iz filtra odstranite odvečno vodo in pustite, da se povsem posuši, preden ga ponovno uporabite. [14]
6. Rahlo potolcite in izperite modro enoto HEPA filtra. Ne uporabljajte vroče vode ali čistil. Iz filtra odstranite odvečno vodo in pustite, da se povsem posuši, preden ga ponovno uporabite.
7. Element filtra ponovno sestavite, ko je povsem suh, in ga namestite nazaj v sesalnik. Pritisnite na vrhu filtra, da se le-ta zaskoči na svoje mesto. [15]

**POMEMBNO:** Izdelka ne uporabljajte brez nameščenega elementa filtra.

**OPOMBA:** Pred odpiranjem vrat filtra mora biti ročaj za nošenje posode spuščен.

## Čiščenje ciklonske enote

Po potrebi je mogoče ciklonsko enoto odstraniti iz ciklonske kasete in jo očistiti.

1. Iz sesalnika odstranite posodo za prah, tako da sprostite ročaj za nošenje posode in posodo za prah ločite od sesalnika, nato pa jo povlecite navzgor, da jo odstranite. **[8,9]**
2. Posodo za smeti postavite na ravno površino in odprite zaponke na obeh straneh posode za prah. **[16]**
3. S pomočjo ročaja posode za smeti dvignite zgornji del posode s ciklonsko enoto iz spodnjega dela. **[17]**
4. S krpo odstranite prekomeren prah s površine ciklonske enote. **[18]**
5. Ponovno sestavite zgornji del posode za smeti in pazite, da bodo puščice na posodi za prah poravnane. Zaponke potisnite nazaj, da povsem zaprete posodo. **[19]**
6. Posodo za smeti namestite nazaj v sesalnik. Da bo posoda sedla na svoje mesto, ročaj za nošenje posode potisnite navzdol, da se zapah združi z osrednjim delom sesalnika. Pri pravilni namestitvi je ročaj za nošenje poravnan z vrhnjim delom sesalnika.

## Odpravljanje zamašitve

1. Preverite, ali je posoda za prah polna. Če je, si oglejte 'Praznjenje posode za prah'.
2. Če je posoda za prah prazna, a je sesalna moč še vedno šibka:
  - A. Je treba očistiti filtre? Če je, potem si oglejte 'Čiščenje pralnih filtrov'.
  - B. Preverite, ali je prisotna še kakšna druga zamašitev sistema – z drogom ali palico odstranite oviro iz cevnega podaljška ali gibljive cevi.
  - C. Preverite, ali je nameščen filter pred motorjem in ali so vrata filtra zaprta.
  - D. Preverite, ali je treba očistiti ciklonsko enoto. Oglejte si 'Čiščenje ciklonske enote'.

## KONTROLNI SEZNAM ZA UPORABNIKA

Če imate težave z izdelkom, preglejte ta preprost kontrolni seznam za uporabnika, preden pokličete pooblaščen Hooverjev servis.

- Je sesalnik vključen v delujoče električno omrežje? Prosimo vas, da preverite z drugo električno napravo.
- Je ciklonska posoda za prah preveč napolnjena? Oglejte si 'Vzdrževanje sesalnika'.
- Je zamašen filter? Oglejte si 'Vzdrževanje sesalnika'.
- Je blokirana cev ali priključek? Oglejte si 'Odpravljanje zamašitve'.
- Se je sesalnik pregrel? Če je tako, se bo sesalnik samodejno ponastavil po 30 minutah.

## POMEMBNE INFORMACIJE

### Nadomestni deli in potrošni material Hoover

Vedno uporabljajte originalne nadomestne dele Hoover. Dobite jih pri krajevnem prodajalcu Hooverjevih izdelkov ali neposredno pri podjetju Hoover. Pri naročanju delov vedno navedite številko modela.

- Paket Hepa filtra / mikro filtra: U46 - 35600814
- Nastavek za sesanje preprog in tal: G72 - 04845090
- Allergen Remover – Turbo nastavek: J31 - 35600816
- Allergen Remover - Mini turbo nastavek: J32 - 35600817
- Gibljiva cev: D101 - 35600815
- Nastavek za sesanje občutljivih podlag: G90PC - 35600660

### Hooverjev servis

Če boste potrebovali servisno storitev, vas prosimo, da se obrnete na pooblaščen krajevni Hooverjev servis.

### Kakovost, varnost in okolje

#### Varnost

Čeprav v VB po zakonu ni potreben certifikat o varnosti električnih naprav, podjetje Hoover meni, da je neodvisna odobritev najboljši način dokazovanja varne zasnove in izdelave. BEAB (British Electrotechnical Approvals Board), neodvisen britanski urad za varnost električnih gospodinjstev zagotavlja, da so pri napravi skozi celoten postopek izdelave izpolnjeni evropski varnostni standardi. Vse naprave, ki opravijo ta preizkus, imajo lahko varnostno oznako urada BEAB.

#### Kakovost

BSI ISO 9001

Hooverjeve tovarne so bile predmet neodvisnega ocenjevanja kakovosti. Naši izdelki so narejeni s pomočjo sistema kakovosti, ki izpolnjuje zahteve standarda ISO 9001.





## Okolje:

Ta naprava je označena v skladu z evropsko direktivo 2002/96/ES o odpadni električni in elektronski opremi (WEEE).

S pravilnim odstranjevanjem izdelka boste pripomogli k preprečevanju morebitnih negativnih vplivov na okolje in človeško zdravje, do česar bi utegnilo priti ob neprimerni odstranitvi tega izdelka.

Simbol na izdelku pomeni, da izdelka ne smete odstraniti kot gospodinjski odpadek. Oddati ga morate na zbirnem mestu za recikliranje električne in elektronske opreme.

Odstranitev morate izvesti v skladu s krajevnimi okoljskimi predpisi glede odstranjevanja odpadkov.

Za podrobnejše informacije o ravnanju z izdelkom, obnovi in recikliranju izdelka se obrnite na krajevni urad, komunalno podjetje za odvoz gospodinjskih odpadkov ali trgovino, kjer ste izdelek kupili.

## Vaša garancija

Garancijski pogoji za to napravo so taki, kot jih določi zastopnik v državi, kjer je naprava prodana. Podrobnosti glede garancijskih pogojev lahko dobite od prodajalca, pri katerem ste napravo kupili. Če želite uveljavljati kakršno koli garancijo, potrebujete potrdilo o nakupu ali račun.

Garancija se lahko spreminja brez predhodnega obvestila.





®

GENERATION FUTURE



Printed in P.R.C  
0565 5312

