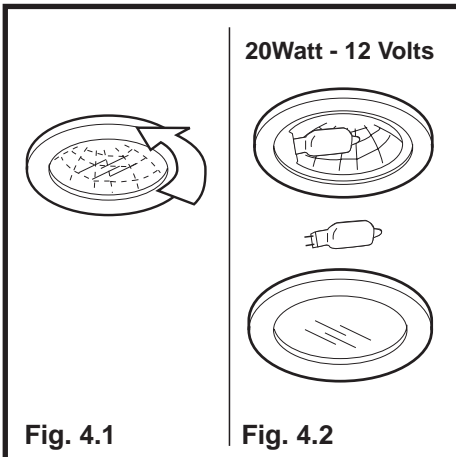
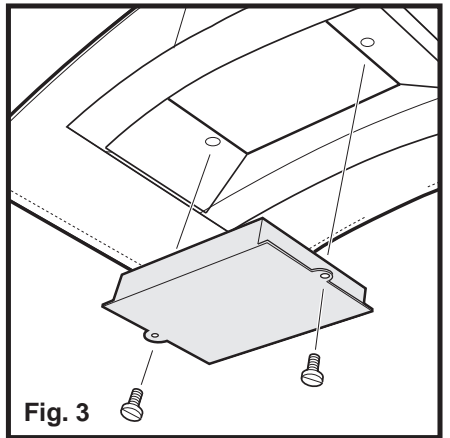
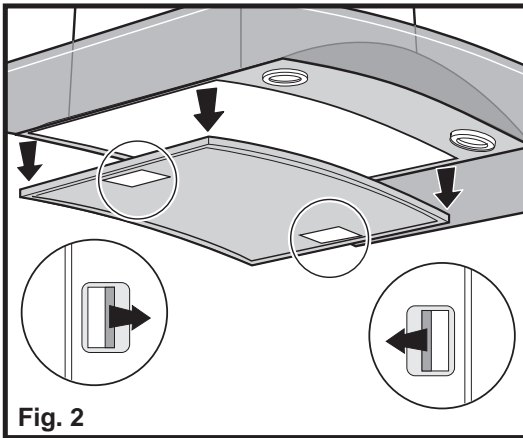
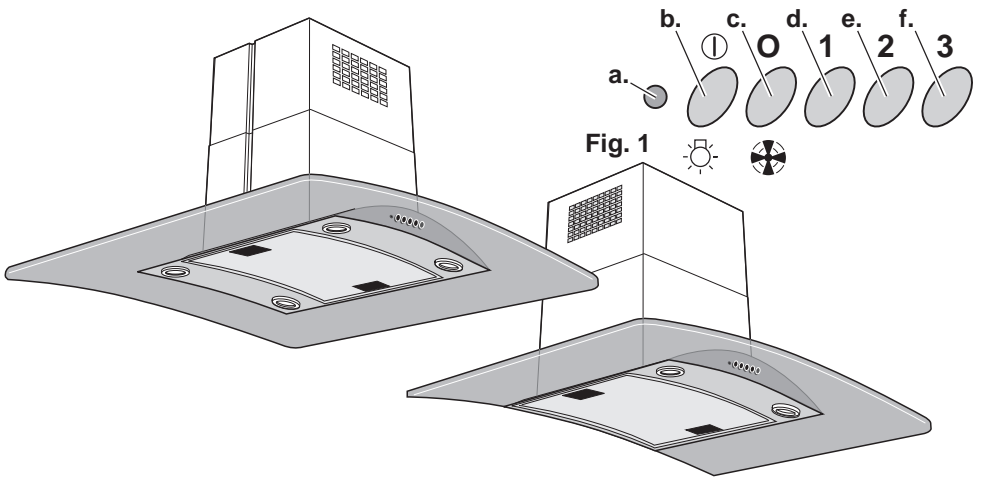


- D** Montage- und Gebrauchsanweisung
- F** Prescriptions de montage et mode d'emploi
- GB** Instructions on mounting and use
- NL** Montage- en gebruiksaanwijzing
- I** Istruzioni di montaggio e d'uso
- E** Instrucciones de montaje y para el uso
- P** Instalação e manutenção



**D** Montage der Dunstabzugshaube  
Wandmodelle

**F** Montage de la hotte  
Modele pour paroi

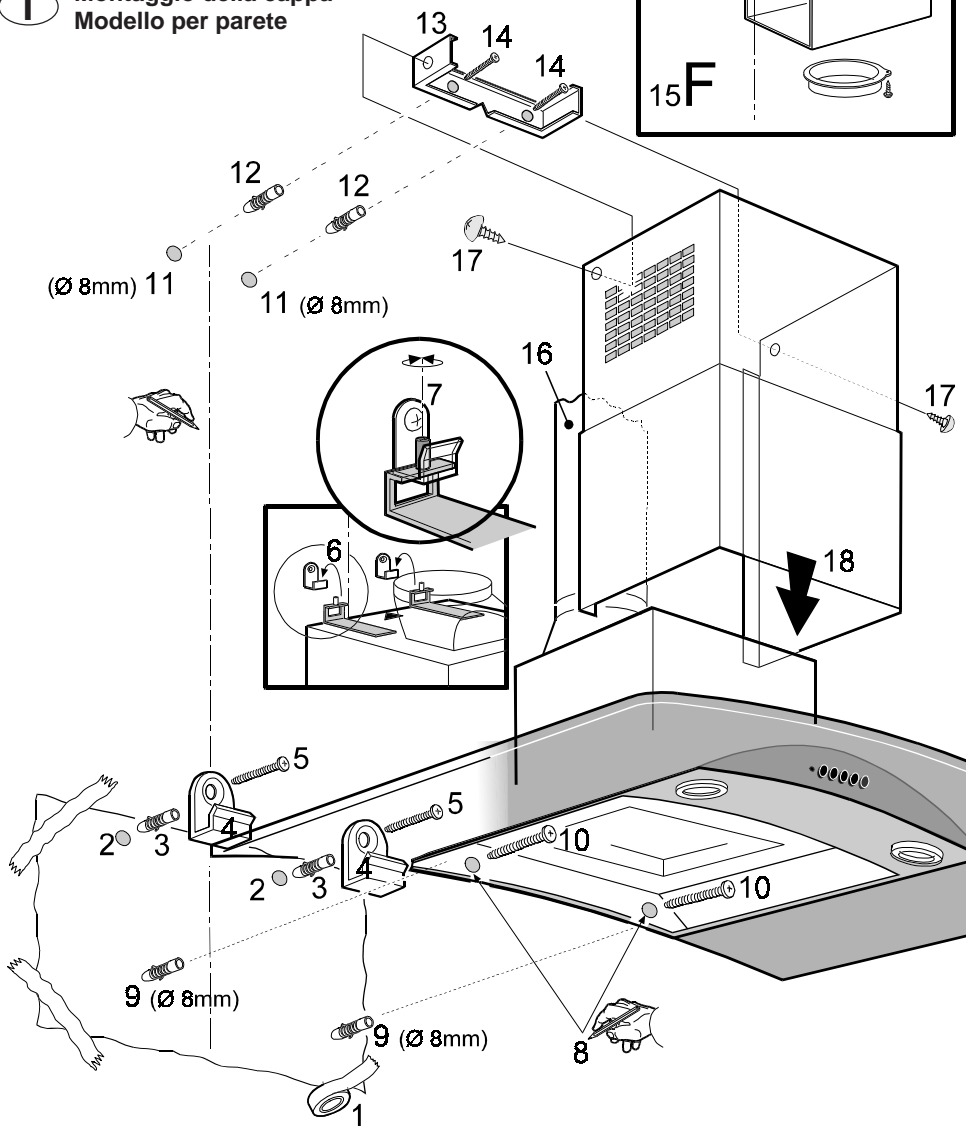
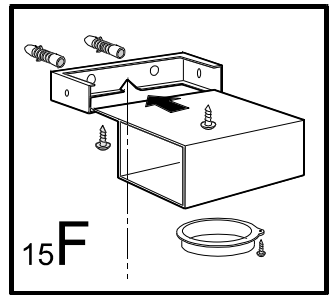
**GB** Mounting the hood  
Wall model

**NL** Het monteren van de kap  
Wand-model

**I** Montaggio della cappa  
Modello per parete

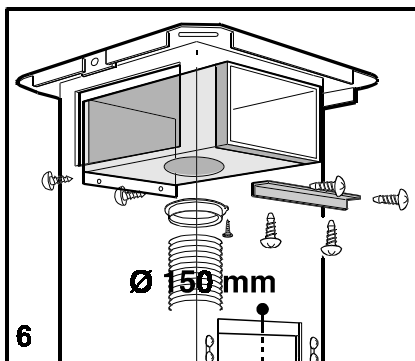
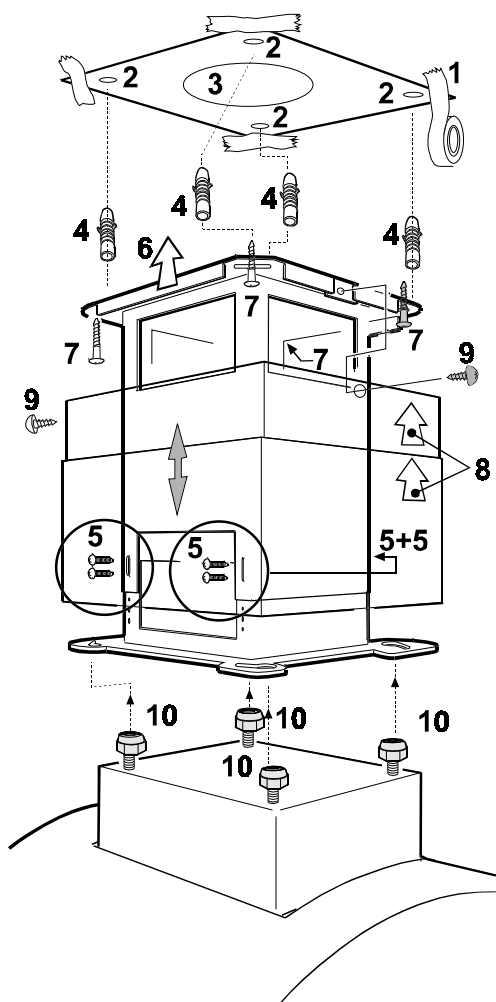
**E** Montaje  
Modelo para pared

**P** Montagem do exaustor  
Modelo de parede

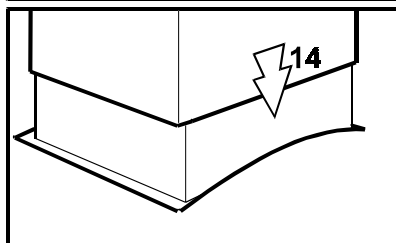
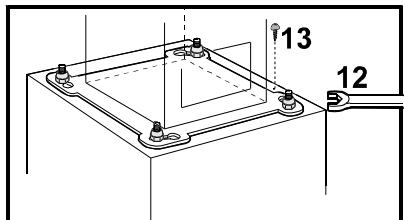
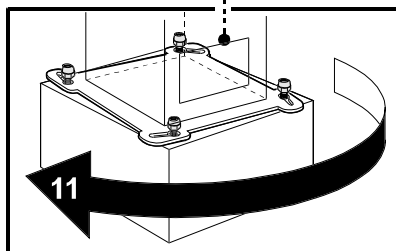


- (D)** Montage der Dunstabzugshaube  
Deckenmodell
- (F)** Montage de la hotte  
Modele pour plafond
- (GB)** Mounting the hood  
Ceiling model
- (NL)** Het monteren van de kap  
Plafond-model
- (I)** Montaggio della cappa  
Modello per soffitto

- (E)** Montaje  
Modelo para techo
- (P)** Montagem do exaustor  
Modelo de tecto



Vorne Seite - Hinter Seite  
 côté avant - côté arrière  
 front side - rear side  
 voorzijde - achterzijde  
 lato anteriore - lato posteriore  
 lado delantero - lado trasero  
 lado anterior - lado posterior



## Bedienungsleiste - Fig. 1

- a. Kontrolleuchte
- b. Aus- Einschalttaste für die Beleuchtung
- c. Taste für das Abschalten der Dunstabzugshaube
- d. e. f. Einschalttaste für die Betriebsstufen 1 (d.), 2 (e.), 3 (f.)

## Benutzung der Dunstabzugshaube

Wir empfehlen, die Dunstabzugshaube einige Minuten vor Kochbeginn einzuschalten und nach Beendigung des Kochvorgangs das Gerät mindestens 5 Minuten laufen zu lassen.

## Wartung

Bitte denken Sie daran, das Gerät bei jeder Wartung vom Stromnetz abzuschalten.

### Metallfettfilter

Der Metallfilter muß nicht ersetzt werden und kann entweder von Hand oder in der Spülmaschine (**65°C**) gereinigt werden. Der Metallfettfilter muß mindestens einmal im Monat gereinigt werden. Lassen Sie den Fettfilter gut trocknen, bevor er erneut eingesetzt wird.

Achten Sie darauf, den Metallfilter hierbei nicht zu beschädigen.

### Ausbau des Filters - Fig. 2:

1. Den Stecker herausziehen oder den Strom abstellen.
2. a - Die Griffe nach innen ziehen;  
b - dann den Filter nach unten hin herausziehen.

Nach der Reinigung des Metallfilters, diesen in umgekehrter Reihenfolge wieder einsetzen.

### Aktivkohlefilter

("Umluftversion", siehe nachfolgende Seiten)  
Der Aktivkohlefilter ist weder wasch-, noch regenerierbar.  
Der Aktivkohlefilter muß mindestens alle 6 Monate ausgewechselt werden.

## Montage und Auswechseln des Aktivkohlefilters - Fig. 3:

1. Den Stecker herausziehen oder den Strom abstellen.
2. Die Metallfettfilter abnehmen.
3. Fixieren Sie den Aktivkohlefilter mit der mitgelieferten 2 Schrauben.
4. Die Metallfettfilter wieder anbringen.

### Auswechseln des Aktivkohlefilters

#### - Fig. 3:

1. Den Stecker herausziehen oder den Strom abstellen.
2. Die Metallfettfilter abnehmen.
3. Den alten Aktivkohlefilter herausnehmen und durch einen neuen einsetzen.
4. Die Metallfettfilter wieder anbringen.

## Reinigung

Für die äußere Reinigung der Haube einen mit denaturiertem Alkohol oder neutralem Flüssigreiniger Getränken Lappen verwenden. Der Gebrauch von scheuernden Produkten ist zu vermeiden. Zur Reinigung der Teile aus satiniertem Edelstahl sollte der Lappen der Richtung der Satinierung entsprechend gehalten werden.

## Zur Beachtung

Die Nichtbeachtung der Reinigungsvorschriften des Geräts sowie der Regeln für die Auswechslung und Reinigung des Filters kann zur Brandgefahr führen. Wir empfehlen daher die folgenden Anweisungen zu beachten.

### Lampenwechsel - Abb. 4

1. Den Stecker herausziehen oder den Strom abstellen.
  2. Den Lampenschutz abdrehen.
  3. Die defekte Lampe mit einer max. 20 Watt Halogenlampe desselben Typs ersetzen.
  4. Den Lampenschutz wieder andrehen.
- Falls der technische Kundendienst angefordert werden soll, weil die Beleuchtung nicht funktioniert, zuerst überprüfen, ob die Lampen fest eingeschraubt sind.

## Achtung

- Wenn die Dunstabzugshaube gleichzeitig mit Geräten, die nicht mit elektrischer Energie betrieben werden, in Betrieb ist, darf der Unterdruck des Raumes 4 pa ( $4 \times 10^{-5}$  bar) nicht überschreiten.
- Die Abluft darf nicht in einen Schacht geleitet werden, der für Abgase von Geräten, die nicht mit elektrischer Energie betrieben werden, benutzt wird.
- Bei gleichzeitigem Betrieb einer Dunstabzugshaube und anderen, nicht mit elektrischer Energie betriebenen Geräten, muß stets für eine ausreichende Belüftung der Küche gesorgt werden.
- Das Flambieren von Speisen unter der Dunstabzugshaube ist strengstens untersagt.  
Offene Flammen schaden den Filtern und können einen Brand auslösen; sie sind demnach absolut zu vermeiden.  
Fritieren ist nur unter ständiger Aufsicht erlaubt, um ein Entzünden des überhitzten Öls zu vermeiden.
- Hinsichtlich der zur Ableitung der Abluft zu befolgenden Sicherheitsmaßnahmen halten Sie sich bitte strengstens an die örtlichen Sicherheitsbestimmungen.
- Jegliche Verantwortung für durch Nichteinhaltung der o.g. Anweisungen verursachte Schäden oder Brände am Gerät wird abgelehnt.

## Installation

Bei der Installation der Dunstabzugshaube müssen zwischen unterer Gerätekante und den Kochmulden folgende Mindestabstände eingehalten werden:

600 mm über Elektroherden

700 mm über Gas-, Öl- und Kombiherden.

## Elektroanschluß

Vor dem Anschluß des Gerätes darauf achten, dass die auf dem Typenschild verzeichnete Spannung der Netzspannung entspricht.

Es ist ratsam, sich für den Elektroanschluß an einen Techniker zu wenden.

## Gerät mit Stecker

Das Gerät ist an eine den geltenden Richtlinien entsprechende Steckdose anzuschließen.

Soll das Gerät direkt an das Stromnetz angeschlossen werden, ist der Stecker zu entfernen und ein zweipoliger Normschalter mit einer Kontaktöffnung von mindestens 3 mm anzubringen.

Sollte der Stecker, nachdem er in die Steckdose eingesteckt wurde, nicht zugänglich sein, muß auf jeden Fall ein zweipoliger Normschalter mit einer Kontaktöffnung von mindestens 3 mm installiert werden.

## Gerät ohne Stecker

Das Gerät mit einem Normstecker ausstatten oder einen zweipoligen Normschalter mit einer Kontaktöffnung von mindestens 3 mm installieren.

Für Störungen, die wegen Nichtbeachtung der o.g. Anweisungen auftreten, wird nicht gehaftet.

## Anwendung

2 Möglichkeiten:

### Abluftversion

Die Kochdünste werden über ein Abluftrohr, das an den oben an der Dunstabzugshaube befindlichen Anschlußring angeschlossen wird, ins Freie geleitet.

Das Abluftrohr muß denselben Durchmesser wie der Anschlußring aufweisen.

### **Achtung!**

***Sollte die Dunstabzugshaube mit einem Aktivkohlefilter versehen sein, so muß dieser entfernt werden.***

### Umluftversion

Die Luft wird über einen Aktivkohlefilter gereinigt und über die oberen Luftschlitze im Abzug in den Raum zurückgeführt.

### **Achtung!**

***Sollte die Dunstabzugshaube nicht mit einem Aktivkohlefilter versehen sein, ist dieser zu bestellen und vor Inbetriebnahme des Gerätes einzusetzen.***

## Bandeau de commande - Fig. 1

- a. Témoin de fonctionnement
- b. Touche ON/OFF d'éclairage
- c. Touche d'arrêt de la hotte
- d. e. f. Touche  
de mise en marche des puissances  
d'aspiration 1 (d.), 2 (e.), 3 (f.)

## Usage

Il est conseillé de mettre en marche quelques minutes avant de commencer à cuisiner et de la laisser fonctionner 5 minutes après avoir fini.

## Entretien

Débrancher l'appareil du réseau électrique avant de procéder à toute opération d'entretien.

### Filtre anti-graisse métallique

Le filtre anti-graisse métallique a une durée de vie illimitée et doit être lavé à la main ou au lave-vaisselle (65°C) en utilisant des détergents appropriés.

Procédez au lavage des filtres anti-graisse au moins une fois par mois.

Laisser sécher le filtre sans l'abîmer avant de le remettre en place.

### Pour enlever les filtres anti-graisse

#### - Fig. 2:

1. Débrancher la fiche de la hotte ou couper le courant.
2. a - tirer les poignées vers le centre  
b - puis tirer le filtre à graisse vers le bas.

Après avoir lavé les filtres, procéder dans l'ordre inverse pour le remontage.

### Filtre à charbon

("Version filtrante", voir pages suivantes)

Le filtre à charbon ne peut être ni lavé, ni régénéré.

Le filtre à charbon doit être remplacé tous les 6 mois dans des conditions d'utilisation normale.

### Pour monter le filtre à charbon - Fig. 3:

1. Débrancher la fiche de la hotte ou couper le courant.
2. Enlever les filtres anti-graisse.
3. Montez le filtre à charbon en le fixant à l'aide des deux vis correspondantes fournies avec l'appareil.
4. Remettre les filtres anti-graisse.

### Pour remplacer le filtre à charbon - Fig. 3:

1. Débrancher la fiche de la hotte ou couper le courant.
2. Enlever les filtres anti-graisse.
3. Enlever le filtre à charbon périmé et le remplacer par un nouveau.
4. Remettre les filtres anti-graisse.

## Nettoyage

Pour le nettoyage extérieur de la hotte, utiliser un chiffon imbibé d'alcool ou des détergents liquides neutres.

Eviter l'usage de tout produit abrasif.

Sur les éléments en acier inoxydable passer le chiffon en respectant le sens du satinage.

## Attention

Le non respect des normes d'entretien et nettoyage de l'appareil et de remplacement et nettoyage des filtres comporte des risques d'incendie. Nous recommandons donc vivement de respecter ces instructions.

### Remplacement des lampes - Fig. 4

1. Débrancher la fiche de la hotte ou couper le courant.
2. Devisser la protection de la lampe.
3. Remplacer la lampe brûlée avec une autre lampe halogène de 20Watt max.
4. Revisser la protection de la lampe dans son emplacement.

Si l'éclairage ne marche pas et au cas où l'on désirerait s'adresser au service après-vente, il faudra d'abord contrôler le montage correct de la lampe.

## Attention

- La hotte ne doit pas être branchée à des tuyaux d'évacuation d'autres appareils utilisant des sources d'énergie autres que l'électricité.
- En cas de fonctionnement simultané, dans la même pièce, de la hotte et d'autres appareils alimentés par une source d'énergie différente de l'énergie électrique, il est nécessaire que la pièce soit convenablement aérée (selon les normes en vigueur).
- Il est sévèrement interdit de faire flamber des aliments sous la hotte.  
L'emploi de flamme libre endommage les filtres et peut provoquer des incendies, il faut pas conséquent l'éviter à tout prix.  
On peut frire mais sous contrôle, afin d'éviter que l'huile surchauffée prenne feu.
- Pour tous les problèmes concernant l'évacuation des fumées, respecter les prescriptions de l'autorité compétente.
- Nous déclinons toute responsabilité en cas de dommages ou d'incendies provoqués par l'appareil du fait du non respect des dispositions sus indiquées.

## Installation

Lors de l'installation de la hotte, respectez les distances minimales entre le plan de cuisson et l'angle inférieur de la hotte:  
600 mm en cas de cuisinière électrique;  
700 mm en cas de cuisinière à gaz, à mazout ou à charbon (Gaz-électrique).

## Branchement électrique

Avant de procéder au branchement, s'assurer que la tension de réseau correspond bien à la tension indiquée sur l'étiquette des caractéristiques appliquée à l'intérieur de l'appareil.

Il est vivement conseillé de s'adresser à un technicien qualifié pour le branchement électrique.

## Appareil avec fiche

Branchez l'appareil dans une prise de courant conforme aux normes en vigueur.

Si vous désirez raccorder l'appareil directement à la ligne électrique, éliminez la fiche et montez un interrupteur bipolaire conforme aux normes, avec une ouverture entre les contacts non inférieure à 3 mm.

Si, une fois branchée, la fiche se trouve dans un endroit non accessible, il faut monter, dans ce cas aussi, un interrupteur bipolaire conforme aux normes, avec une ouverture entre les contacts non inférieure à 3 mm.

## Appareil dépourvu de fiche

Installer soit une fiche conforme soit un interrupteur bipolaire conforme à une distance des contacts en ouverture non inférieure à 3mm. Nous déclinons toute responsabilité en cas de dommages ou d'incendies provoqués par le non respect de ces dispositions.

## Emploi

Deux possibilités:

### Version à évacuation extérieure

Le vapeur sont évacuées vers l'extérieur à travers un conduit d'évacuation fixé à la bague de raccord qui se trouve au-dessus de la hotte.

Le diamètre du conduit d'évacuation doit être égal à celui de la bague de raccord.

#### **Attention!**

***Si la hotte est équipée d'un filtre à charbon, ce dernier doit être enlevé.***

### Version à recyclage

L'air est filtré à travers un filtre à charbon et recyclé dans la pièce au travers des grilles situées dans la partie haute de la cheminée.

#### **Attention!**

***Si la hotte est livrée sans filtre à charbon, celui-ci doit être commandé et monté avant la mise en service.***



## Control panel - Fig. 1 -

- a. "ON" indicator light
- b. Light ON-OFF button
- c. Motor OFF button
- d. e. f. Motor speed buttons  
speed 1 (d.), speed 2 (e.), speed 3 (f.)

## Use of the hood

It is advisable to switch on the extractor hood a few minutes before starting cooking and then to leave it running for approximately 5 minutes afterwards to ensure that all odours are extracted.

## Maintenance

Before performing any maintenance operation, isolate the hood from the electrical supply by switching off at the connector and removing the connector fuse.

Or if the appliance has been connected through a plug and socket, then the plug must be removed from the socket.

### Metal grease filter

The metal grease filter lasts forever and must be washed either by hand or in the dishwasher (**65°C**) with suitable detergents. The grease filters must be washed at least once a month.

Let the filter dry without damaging it before putting it back into place.

### To remove the metal grease filter - Fig. 2:

1. Disconnect the hood from the electricity.
2. **a** - push toward the centre  
**b** - pull the filters downwards.

Carry out the above steps in reverse order to put the filters back after having washed them.

### Carbon filter

("recirculation mode only", see next pages)  
The carbon filter cannot be washed nor regenerated.

The carbon filter should be replaced every 6 months under normal use.

### To fit the carbon filter - Fig. 3:

1. Disconnect the hood from the electricity.
2. Remove the metal filters.
3. Fit the carbon filter and fix it to the body of the hood with two supplied screws
4. Put the metal filter back into place.

### To replace the carbon filter - Fig. 3:

1. Disconnect the hood from the electricity.
2. Remove the metal filters.
3. Remove the old carbon filter and replace it.
4. Put the metal filter back into place.

## Cleaning

To clean the outside of the hood use a cloth moistened with denatured alcohol or neutral liquid detergents. Never use products containing abrasive.

Wipe brushed stainless steel in the same direction as the brushing to avoid scratching.

## Attention

Failure to observe the instructions for cleaning the appliance and changing and cleaning the filters may cause fires.

Therefore, we recommend observing these instructions.

### Replacing the lamp - Fig. 4

1. Disconnect the hood from the electricity.
2. Unscrew the lamp cover.
3. Replace the damaged lamp with a new halogen lamp of 20Watt max.
4. Screw the lamp cover on its proper place. Before calling for repair service because the hood fails to light up, make sure the lamps are well inserted.

## Warning!

- The hood cannot be connected to flues of other appliances that run on energy sources other than electricity.
- When the hood is used at the same time of other appliances that run on energy sources other than electricity, provision must be made for an adequate supply of air.
- No food must be cooked flambé underneath the hood.  
The use of an unprotected flame is dangerous for the filters and could cause fires.  
Therefore, never use an open flame under the hood. When frying foods, never leave the pan alone because the cooking oil could flare up.
- Please, keep to the provisions of official directives regarding the question of fume discharge.
- The manufacturers refuse to accept any responsibility for damage to the hood or its catching on fire because of failure to observe the above instructions.

## Installation

These minimum distances between hobs and grease filter **must** be observed:

Minimum 600 mm - electric hobs

Minimum 700 mm - gas or mixed hobs

## Electric connection

Before completing any connection, make sure the house voltage corresponds with the voltage indicated on the label affixed inside the hood

It is advisable to call a qualified technician to make the electrical connection.

### ***Appliance fitted with plug.***

Connect it to a socket which conforms with current regulations.

If you intend to connect it directly to the electric mains, remove the plug and fit an approved bipolar switch with a minimum contact opening of no less than 3mm.

If the plug is not accessible once it has been inserted in the socket, it will however be

necessary to fit an approved bipolar switch with a minimum contact opening of no less than 3mm.

### ***Appliance without plug***

Fit an approved plug or an approved bipolar switch with a minimum contact opening of not less than 3mm.

The manufacturers are not liable for any problems caused by the user's failure to observe the above instructions.

## Systems available

Two systems are available:

### **Exhaust mode**

Vapours are extracted outside through an exhausting pipe that is affixed to the connection ring above the hood.

Diameter of the exhausting pipe must be equal to that of the connection ring.

#### ***Attention!***

***If the hood is supplied with carbon filter, then it must be removed.***

### **Recirculation mode**

The air is filtered through a carbon filter and recirculated into the room through the grid on the higher part of the chimney.

#### ***Attention!***

***If the hood is not supplied with carbon filter, then it must be ordered and mounted.***

## Bedieningspaneel - Fig. 1

- a. Controlelampje werking
- b. Lichttoets
- c. Uittoets van de wasemkap
- d. - e. - f. Keuzetoets van de afzuigsnelheid afzuigsnelheid 1 (d.), afzuigsnelheid 2 (e.), afzuigsnelheid 3 (f.)

## Gebruik

Wij raden aan de wasemkap reeds enkele minuten voordat u begint met koken aan te zetten en hem minstens 5 minuten te laten doorwerken nadat u klaar bent met koken.

## Onderhoud

Schakel de stroom uit voordat men onderhoud pleegt.

## Metalen Vetfilter

De metalen vetfilter heeft een ongelimiteerde levensduur en wordt met de hand of in de vaatwasser (60°) gewassen met het juiste wasmiddel.

Het wassen van de vetfilter moet minstens eens per maand plaatsvinden.

Droog het metaalfilter zonder het te beschadigen en plaats het in de kap terug.

### Het metaalfilter uitnemen - Fig. 2:

1. Neem de stekker uit het stopcontact of schakel de stroom in uw woning uit.
2. a - trek de handvatten naar het middelpunt  
b - verwijder daarna het filter door het naar beneden te trekken.

Nadat u het filter heeft gewassen en gedroogd handelt u tegenovergesteld bij het terugplaatsen.

## Koolstoffilter

("Model met circulatie", zie verderop)  
Het koolstoffilter kan niet worden gewassen of op andere wijze worden opgewerkt.

De koolfilter moet iedere 6 maanden vervangen worden bij normaal gebruik.

### Het koolstoffilter aanbrengen - Fig. 3:

1. Neem de stekker uit het stopcontact of schakel de stroom in uw woning uit.
2. Verwijder de metaalfilters.
3. Monteer de koolfilter en bevestig hem met de twee bijgeleverde schroeven.

4. Plaats de metaalfilters terug.

### Het koolstoffilter vervangen - Fig. 3:

1. Neem de stekker uit het stopcontact of schakel de stroom in uw woning uit.
2. Verwijder de metaalfilters.
3. Verwijder het oude koolstoffilter en breng het nieuwe aan.
4. Plaats de metaalfilters terug.

## Schoonmaken

Voor het schoonmaken van de buitenkant van de kap een doek gebruiken die is bevochtigd met spiritus of met een neutraal vloeibaar schoonmaakmiddel.

Vermijd het gebruik van produkten die schuurmiddelen bevatten. Voor het reinigen van onderdelen in gesatineerd inox is het raadzaam de doek met de richting van de satijnstructuur mee te bewegen.

## Attentie

Het niet in acht nemen van de schoonmaak regels van de kap en van het vervangen en schoonhouden van de filters kan brandgevaar met zich meebrengen.

Men wordt dan ook verzocht zich aan de instructies te houden.

Iedere verantwoordelijkheid voor onconvenianten wordt afgewezen waar bovenstaande aanwijzingen niet in acht zijn.

## Het vervangen van de lampjes - Afb.4

1. Neem de stekker uit het stopcontact of schakel de stroom in uw woning uit.
2. Schroef de bescherming van de lamp los.
3. Vervang de beschadigde lamp door een identieke, halogene lamp van maximaal 20 Watt.
4. Schroef de bescherming van de lamp weer op zijn plaats.

Zich ervan verzekeren dat de lampjes goed zijn aangedraaid voordat men technische assistentie zoekt.

## Belangrijk

- De lucht mag niet afgezogen worden door een leiding die gebruikt wordt voor de afvoer van walmen van apparaten die gevoed worden met niet-electrische energie.
- Het vertrek moet altijd goed gelucht zijn als tegelijkertijd een kap en niet-electrisch gevoedde apparaten gebruikt worden.
- Het is strikt verboden onder de kap te flamberen.  
Een open vlam beschadigt de filters en kan brand veroorzaken; dit is moet dus in ieder geval vermeden worden.  
Frituren moet altijd onder toezicht worden gedaan om te vermijden dat de olie te heet wordt en vlam vat.
- Technische en veiligheidsmaatregelen voor de afvoer van de walmen moeten conform zijn aan de plaatselijk geldende voorschriften.
- Iedere aansprakelijkheid wordt afgewezen voor eventuele schade of brand aan het apparaat die is veroorzaakt door het niet in acht nemen van bovengenoemde voorschriften.

## Het installeren

Houd u bij het installeren van de kap aan de hiervolgende minimum afstanden tussen de onderkant van de kap en het kookvlak:  
600mm voor elektrische kookplaten  
700mm voor gasfornuizen, petroleum of kolenkachels of gemengde fornuizen (gas en elektrisch).

### Electrische aansluiting

Eerst moet men controleren dat het voltage van het net klopt met het voltage aangegeven op het etiket binnen in de kap.  
Het is aan te raden de elektrische aansluiting over te laten aan een bevoegde installateur.

### Apparaat voorzien van stekker

Sluit hem aan een stopkontakt aan dat konform is aan de geldende normen.  
Als men hem rechtstreeks aan het elektrische net wil aansluiten verwijdt men de stekker

en brengt men een standaard tweepolige schakelaar aan met een afstand tussen de kontaktpunten van minstens 3mm.

Als de stekker, eenmaal in het stopkontakt aangebracht, niet op een bereikbare plaats zit dan moet men noodgedwongen een standaard tweepolige schakelaar aanbrengen met een afstand tussen de kontaktpunten van minstens 3mm.

### Apparaat zonder stekker

Breng een standaard stekker aan of een standaard tweepolige schakelaar met een afstand tussen de kontaktpunten van minstens 3mm.

Iedere verantwoordelijkheid voor inconvenienten wordt afgewezen waar bovenstaande aanwijzingen niet in acht zijn genomen.

## Gebruik

Er bestaan twee mogelijkheden:

### Versie met afvoer naar buiten

De aangezogen rook en damp worden naar buiten geleid via een afvoerpijp die is aangesloten op de verbindingsring aan de bovenkant van de wasemkap.

**De middellijn van de afvoerpijp moet even groot zijn als die van de verbindingsring. Opgelet!**

**Als de wasemkap reeds is voorzien van een koolstoffilter dan moet u dit verwijderen.**

### Versie met circulatie

De lucht wordt gefilterd door een koolfilteren, door een ventilatiepaneel aan de bovenkant van de schoorste en, weer in het vertrek los gelaten.

**Opgelet!**

**Als de wasemkap is geleverd zonder koolstoffilter, dan moet u er een bestellen en aanbrengen voor de ingebruikname.**

## Pannello comandi - Fig. 1

- a. Spia di funzionamento
  - b. tasto ON/OFF luci
  - c. Tasto OFF motori
  - d. - e. - f. Velocità motore
- Velocità 1 (d.), Velocità 2 (e.), Velocità 3 (f.),

## Uso della cappa

Si consiglia di accendere la cappa alcuni minuti prima di iniziare a cucinare e di lasciarla funzionare per almeno 5 minuti dopo aver finito in modo da essere sicuri che tutti gli odori vengano aspirati.

## Manutenzione

Prima di qualsiasi operazione di pulizia o manutenzione, disinserire elettricamente la cappa togliendo la spina o staccando l'interruttore generale dell'abitazione.

### Filtro metallico antigrasso

Il filtro grassi metallico ha una durata illimitata e deve essere lavato a mano od in lavastoviglie (**65°C**) con detergenti adatti. Il lavaggio dei filtri antigrasso deve essere eseguito almeno una volta al mese. Lasciare asciugare senza danneggiare i filtri antigrasso prima di rimetterli a posto.

### Per rimuovere i filtri antigrasso - Fig. 2:

1. Togliere la spina o staccare la corrente.
2. a - tirare le maniglie verso il centro  
b - poi verso il basso.

Dopo aver eseguito il lavaggio dei filtri antigrasso procedere nel senso inverso per il montaggio.

### Filtro al carbone

("Versione a ricircolazione d'aria", vedere pagine seguenti)

Il filtro al carbone non può essere nè lavato nè rigenerato.

Il filtro al carbone deve essere sostituito ogni 6 mesi in condizioni di uso normale.

### Per montare il filtro al carbone - Fig. 3:

1. Togliere la spina o staccare la corrente.
2. Togliere i filtri antigrasso.
3. Montare il filtro al carbone fissandolo con le due apposite viti a corredo.
4. Rimettere i filtri metallici.

### Per sostituire il filtro al carbone - Fig. 3:

1. Togliere la spina o staccare la corrente.
2. Togliere i filtri antigrasso.
3. Rimuovere il vecchio filtro al carbone e rimpiazzarlo con uno nuovo.
4. Rimettere i filtri antigrasso.

### Pulizia

Per la pulizia esterna della cappa usare un panno inumidito con alcool denaturato o detersivi liquidi neutri.

Evitare l'uso di prodotti contenenti abrasivi. Per la pulizia di parti in inox satinato si consiglia di passare il panno nello stesso verso della satinatura.

### Attenzione

L'inosservanza delle norme di pulizia dell'apparecchio e della sostituzione e pulizia dei filtri comporta rischi di incendi.

Si raccomanda quindi di attenersi alle istruzioni suggerite.

### Sostituzione delle lampadine

#### - Fig. 4

1. Togliere la spina o staccare la corrente.
2. Svitare la protezione della lampada.
3. Sostituire la lampada danneggiata con una lampada alogena identica da 20Watt max..
4. Riavvitare al suo posto la protezione della lampada.

Qualora si volesse chiamare l'assistenza tecnica perché non funziona l'illuminazione, controllare prima che le lampade siano ben avvitate.

## Attenzione

- L'aria aspirata non deve essere convogliata in un condotto usato per lo scarico dei fumi di apparecchi alimentati con energia diversa da quella elettrica.
- Deve essere sempre prevista un'adeguata areazione del locale quando una cappa e apparecchi alimentati con energia diversa da quella elettrica vengono usati contemporaneamente.
- E' severamente vietato fare cibi alla fiamma sotto la cappa.  
L'impiego di fiamma libera è dannoso ai filtri e può dar luogo ad incendi, pertanto deve essere evitato in ogni caso.  
La frittura deve essere fatta sotto controllo onde evitare che l'olio surriscaldato prenda fuoco.
- Per quanto riguarda le misure tecniche e di sicurezza da adottare per lo scarico dei fumi attenersi strettamente a quanto previsto dai regolamenti delle autorità locali competenti.
- Si declina ogni responsabilità per eventuali danni o incendi provocati all'apparecchio derivati dall'inosservanza delle suddette disposizioni.

## Installazione

Quando la cappa viene installata, ricordarsi di mantenere le seguenti distanze minime dal piano dei fornelli allo spigolo inferiore della cappa:

600 mm sopra cucine elettriche;  
700 mm sopra cucine a gas, gasolio o carbone o miste (Gas-elettrico).

## Collegamento elettrico

Prima di effettuare qualsiasi collegamento assicurarsi che la tensione di rete corrisponda, alla tensione riportata sull'etichetta caratteristiche situate all'interno dell'apparecchio.

Si consiglia di delegare il collegamento elettrico ad un tecnico qualificato.

## Apparecchio provvisto di spina

Allacciarlo ad una presa conforme alle norme vigenti.

Se si intende allacciarlo direttamente alla rete elettrica togliere la spina ed applicare un interruttore bipolare a norme con una distanza dei contatti in apertura non inferiore a 3mm. Se la spina, una volta inserita nella presa, non si trova in un punto accessibile, si dovrà comunque applicare un interruttore bipolare a norme con una distanza dei contatti in apertura non inferiore a 3 mm.

## Apparecchio sprovvisto di spina

Applicare una spina a norme oppure un interruttore bipolare a norme con una distanza dei contatti in apertura non inferiore a 3mm.

Si declina ogni responsabilità per inconvenienti derivati dall'inosservanza delle suddetta disposizione.

## Utilizzazione

Due possibilità

### Versione aspirante

Vapori e fumi di cottura vengono espulsi all'esterno attraverso un tubo di scarico che viene fissato all'anello di connessione che si trova sopra la cappa.

Il diametro del tubo di scarico deve essere identico a quello dell'anello di connessione.

### Attenzione!

**Se la cappa e' provvista di filtro al carbone, questo deve essere tolto.**

### Versione filtrante

L'aria viene filtrata da un filtro al carbone e, attraverso la sgrigliatura nella parte alta del camino, fatta ricircolare nella stanza.

### Attenzione!

**Se la cappa non è provvista di filtro al carbone, questo deve essere ordinato e montato prima dell'uso.**

### Panel de mandos - Fig. 1

- a. Testigo de funcionamiento
- b. Mando ON-OFF de las lámparas
- c. Mando de desconexión del motor
- d. - e. - f. Mandos de selección de velocidad del motor: Velocidad 1 (d.), Velocidad 2 (e.), Velocidad 3 (f.).

### Uso

Se aconseja encender la campana algunos minutos antes de empezar a cocinar y dejarla funcionar unos 5 minutos después de terminar.

### Mantenimiento

Desconecte el aparato de la red eléctrica antes de proceder a cualquier operación de mantenimiento.

#### Filtro metálico antigrasa

El filtro metálico antigrasa tiene duración ilimitada y puede lavarse a mano o en lavavajillas(65°) con detergentes especiales. La limpieza de los filtros antigrasa se efectuará por lo menos una vez al mes. Déjelo secar sin estropearlo antes de volver a ponerlo en su lugar.

#### Para sacar el filtro - Fig. 2:

1. Desenchufe la campana o quite la corriente.
2. a - tirar las manijas hacia el centro  
b - luego extraer el filtro hacia abajo.

Después de lavar el filtro, trabaje en sentido inverso para volver a montar.

#### Filtro de carbón

El filtro de carbón tiene que ser reemplazado cada 6 meses cuando la campana se usa normalmente.

#### Para montar el filtro de carbón - Fig. 3:

1. Desenchufe la campana o quite la corriente.
2. Saque los filtros metálicos.
3. Coloque el filtro de carbón fijándolo mediante los dos tornillos que vienen en correspondiente dotación.
4. Vuelva a colocar los filtros metálicos.

### Para substituir el filtro de carbón - Fig. 3:

1. Desenchufe la campana o quite la corriente.
2. Saque los filtros metálicos.
3. Saque el viejo filtro de carbón y substitúyalo con uno nuevo.
4. Vuelva a colocar los filtros metálicos.

### Limpieza

Para la limpieza exterior de la campana utilizar un trapo humedecido con alcohol o detergentes neutros.

Evitar el uso de productos que contengan agentes abrasivos.

Para limpiar las partes de acero inoxidable satinado, se aconseja el trapo siguiendo el mismo sentido del satinado.

### Advertencia

La inobservancia de las normas de limpieza del aparato, de sustitución y limpieza de los filtros puede comportar peligro de incendio. Rogamos se atenga a las instrucciones indicadas.

### Reemplazo lámparas - Fig.4

1. Desenchufe la campana o corte la corriente.
2. Desatornillar la protección de la lámpara.
3. Sustituir la lámpara averiada con una lámpara halógena idéntica da 20 Watt máx.
4. Atornillar nuevamente la protección de la lámpara en su lugar.

En caso se desee llamar el servicio de asistencia para denunciar desperfectos de iluminación, comprobar antes que las bombillas resultan bien ajustadas.



## Importante

- La campana no puede ser conectada a flujos de otros electrodomésticos conectados a fuentes de energía diferentes a la electricidad.
- Cuando la campana es usada, al mismo tiempo que otros electrodomésticos conectados a fuentes de energía diferentes a la electricidad, la instalación debe ser hecha con adecuada ventilación.
- Está estrictamente prohibido cocinar alimentos flambeados bajo la campana. El empleo de una llama sin protección es perjudicial para los filtros y puede provocar incendios; en consecuencia, debe evitarse en cualquier caso.
- Al freir alimentos, no deje nunca la sartén sola, porque el aceite sobrecalentado podría arder.
- Con relación a la expulsión de vahos y olores respetar la prescripciones de las autoridades competentes.
- Declinamos cualquier responsabilidad por daños o incendios causados en la campana por la inobservancia de estas instrucciones.

## Instalación

En momentos de instalar el aparato, atenerse a las distancias mínimas que se indican a continuación entre la encimera y el canto inferior de la campana, a saber:

600mm de altura en caso de encimeras eléctricas

700mm de altura en caso de cocinas a gas, gasoil, carbón o las de tipo combinado (Gas-eléctricidad).

## Conexión eléctrica

Antes de proceder a cualquier operación dejar sin corriente el aparato y cuidar que la tensión en red corresponda a la que se indica con la plaqueta de características, situada al interior del aparato.

Es aconsejable de conectar el aparato únicamente por un instalador electricista autorizado por la empresa abastecedora de energía eléctrica.

## **Aparato provisto de enchufe**

Conectarlo a una toma de corriente conforme a las normas vigentes.

Si se quiere conectarlo directamente a la red eléctrica quitar el enchufe y aplicar un interruptor bipolar según las normas, con una separación mínima de los contactos de 3 mm.

Si el enchufe, una vez introducido en la toma, no se encuentra en un punto accesible, se deberá de todos modos, aplicar un interruptor bipolar según las normas, con una separación mínima de los contactos de 3 mm.

## **Aparato desprovisto de enchufe**

Aplicar un enchufe según las normas, o bien un interruptor bipolar según las normas, con una separación mínima de los contactos de 3 mm.

No se asume responsabilidad alguna por la falta de observación de la disposición que antecede.

## Empleo

Existen dos posibilidades:

### **Versión de expulsión al exterior**

Los vapores son aspirados hacia el exterior por medio de un tubo de descarga que se fija al anillo de unión que se encuentra sobre la campana.

El diámetro del tubo de descarga tiene que ser idéntico al del anillo de unión.

**¡Cuidado!**

**Si la campana está provista de filtro de carbón, hay que sacarlo.**

### **Versión de aire en circulación**

El aire se filtra mediante un filtro de carbón y, a través de la reja por la parte alta de la chimenea, regresa al ambiente.

**¡Cuidado!**

**Si la campana no está dotada de filtro de carbón, hay que pedirlo y montarlo antes del uso.**



## Painel de controle - Fig.1

- a. Lâmpada indício velocidades
  - b. Tecla de las lâmpadas
  - c. Tecla para parar o motor
  - d. - e. - f. Teclas de seleção das velocidades
- Velocidade 1 (d.),  
Velocidade 2 (e.),  
Velocidade 3 (f.).

## Uso do exaustor

Aconselhamos acender o exaustor alguns minutos antes de começar a cozinhar e deixá-lo funcionando por uns 5 minutos após a cozedura para assegurar-se de que todos os odores sejam aspirados.

## Conservação

Antes de proceder a qualquer operação de limpeza, desligue o aparelho do corrente eléctrica.

## Filtro anti-gordura metálico

O filtro anti-gordura metálico tem uma duração ilimitada e deve ser lavado a mão ou na máquina de lavar loiça (**65°C**) com detergentes apropriados.

A lavagem dos filtros anti-gordura deve ser efectuada pelo menos uma vez por mês. Deixe secar sem danificar os filtros anti-gordura antes de colocá-los no lugar.

### Para remover os filtros anti-gordura- Fig.2:

1. Tire a ficha ou desligue a corrente eléctrica.
2. a - puxar as manilhas para o centro  
b - e depois tirar o filtro para baixo.

Depois de efectuar a lavagem dos filtros proceda em sentido inverso para montá-los.

## Filtro de carvão

("Versão com recirculação do ar", veja as páginas seguintes)

O filtro de carvão não pode ser nem lavado nem regenerado.

O filtro de carvão deve ser substituído cada 6 meses em condições de uso normal.

## Para montar o filtro de carvão- Fig. 3:

1. Tirar a ficha ou desligar a corrente.
2. Tirar os filtros metálicos.
3. Montar o filtro de carvão fixando-o com os dois parafusos fornecidos com o aparelho.
4. Recolocar os filtros metálicos.

## Para substituir o filtro de carvão- Fig. 3:

1. Tirar a ficha ou desligar a corrente.
2. Tirar os filtros metálicos.
3. Retire o filtro de carbono velho e substitua-o.
4. Recolocar os filtros metálicos.

## Limpeza

Para a limpeza externa do exaustor use um pano humedecido com álcool ou detergentes líquidos neutros.

Evitar o emprego de produtos que contém abrasivos. Para a limpeza das partes de aço inoxidável acetinado aconselha-se passar o pano na mesma direcção da acetinação.

## Atenção

Se não forem respeitadas as normas de limpeza do aparelho e da substituição e limpeza dos filtros corre-se risco de incêndio. Recomendamos seguir as instruções sugeridas.

## Substituição das lâmpadas - Fig. 4

1. Tiras a ficha ou desligar a corrente.
2. Desatarraxar a proteção da lâmpada.
3. Substituir a lâmpada estagada com uma lâmplada halogénia idêntica de 20 Watt.
4. Atarraxar a proteção da lâmpada novamente no lugar.

Se achar que a iluminação não funciona, controlar se as lâmpadas estão bem atarraxadas antes de chamar a assistência técnica.

## Atenção

- O ar aspirado não deve ser canalizado numa tubagem usada para evacuar os fumos provenientes de aparelhos alimentados com energia diferente daquela eléctrica.
- E' necessário prever sempre uma ventilação apropriada do local onde estão sendo usados um exaustor e um aparelho alimentado com energia diferente daquela eléctrica.
- E' absolutamente proibido cozinhar alimentos sob chama viva debaixo do exaustor. O emprego de chamas livres estraga os filtros e pode causar incêndios portanto deve ser evitado. A fritura deve ser feita sob controle para evitar que o óleo aquecido pegue fogo.
- As medidas técnicas a serem tomadas a respeito da segurança na evacuação dos fumos devem ser conformes aos regulamentos emanados pelas autoridades locais competentes.
- Não nos assumimos nenhuma responsabilidade por eventuais danos ou incêndios provocados ao aparelho pela falta de respeito às disposições citadas.

## Instalação

Ao instalar o exaustor lembrar que é necessário manter as seguintes distâncias mínimas do plano de cozedura à esquina inferior do exaustor:

600 mm sobre fogões eléctricos

700 mm sobre fogões a gás, gasóleo, carvão ou mistos (Gás-eléctrico)

## Ligação eléctrica

Antes de efectuar qualquer ligação assegurar-se que a tensão da rede corresponda com a tensão indicada na etiqueta de características situada dentro do aparelho.

Aconselha-se efectuar a ligação eléctrica com um técnico qualificado.

## Aparelho com ficha

Ligá-lo a uma tomada conforme as normas em vigor.

Se desejar ligá-lo directamente à rede eléctrica, tirar a ficha e aplicar um interruptor bipolar conforme as normas, cuja distância entre os contactos não seja inferior a 3 mm.

## Aparelho sem ficha

Aplicar uma ficha conforme as normas ou um interruptor bipolar com uma distância entre os contactos em abertura não inferior a 3 mm.

Não nos assumimos nenhuma responsabilidade por inconvenientes devidos à falta de observância das disposições citadas.

## Utilização

Duas possibilidades.

### Modo de exaustão

Os vapores e fumos da cozedura são conduzidos ao exterior através de uma conduta ligada ao anel do topo do exaustor. O diâmetro da conduta tem de ser igual ao do anel.

#### **Aviso!**

***Se o exaustor já estiver equipado com um filtro de carbono, este tem de ser retirado.***

### Modo de recircução

O ar é filtrado por um filtro de carvão e circula novamente no local através das grelhas do topo da chaminé.

#### **Aviso!**

***Se o exaustor não estiver equipado com um filtro de carbono, este tem de ser encomendado e colocado.***



