

HOOVER



HPWD 140 X

HPWD 290 X

ISTRUZIONI D'USO E MANUTENZIONE

INSTRUCTIONS FOR USE AND MAINTENANCE

GEBRAUCHS- UND WARTUNGSANLEITUNG

MODE D'EMPLOI ET DE MAINTENANCE

INSTRUCCIONES DE USO Y MANTENIMIENTO

AANWIJZINGEN VOOR HET GEBRUIK EN ONDERHOUD

INSTRUÇÕES DE USO E MANUTENÇÃO

INSTRUKCJE UŻYTKOWANIA I KONSERWACJI

NOTE PER LA SICUREZZA E AVVERTENZE

SMALTIMENTO DI APPARECCHIATURE ELETTRICHE ED ELETTRONICHE

COLLEGAMENTO ELETTRICO

INFORMAZIONI UTILI

LA PRIMA ACCENSIONE

I COMANDI DELL' APPARECCHIO E FUNZIONAMENTO

CURA E PULIZIA

INCASSO DELL'APPARECCHIO

DATI TECNICI

COSA FARE IN CASO DI GUASTI

SERVIZIO ASSISTENZA CLIENTI

INFORMAZIONI IMPORTANTI PER L'INSTALLAZIONE

Si prega di leggere attentamente questo manuale d'istruzioni in quanto vi consentirà di usare il vostro apparecchio in completa sicurezza. Tenere sempre il manuale d'istruzioni a portata di mano.

Questo apparecchio è da utilizzare esclusivamente in ambiente domestico per riscaldare le stoviglie.

Il produttore declina ogni responsabilità nel caso di eventuali danni a cose o persone derivanti da una non corretta installazione, da un uso improprio, erraneo, assurdo dell'apparecchio.

Si raccomanda di controllare l'apparecchio una volta sballato; se dovesse risultare danneggiato, non metterlo in funzione e rivolgersi al servizio assistenza clienti.

USO CORRETTO DELL'APPARECCHIO

Questo apparecchio, nelle parti destinate a venire a contatto con sostanze alimentari, è conforme alla prescrizione della dir. CEE 89/109 e al D.L. di attuazione N° 108 del 25/01/92.

Apparecchio conforme alle Direttive Europee 73/23/CEE e 89/336/CEE, sostituite rispettivamente da 2006/95/CE e 2004/108/CE, e successive modifiche.

Un uso improprio può comunque causare danni a persone e/o cose.

All'interno l'apparecchio può raggiungere una temperatura di max. 85°C, con il termostato impostato nella posizione max.

Per estrarre le stoviglie calde utilizzare, se necessario, gli appositi guanti da cucina.

Considerare che la pelle dei bambini è molto delicata e quindi più sensibile al calore;

impedire quindi ai bambini presenti in casa di giocare con l'apparecchio.

Se il pulsante d'accensione viene premuto, si causa l'avvio del riscaldamento del cassetto; pericolo di ustioni.

INDICAZIONI PER LA SICUREZZA E AVVERTENZE

Questo apparecchio non è destinato ad essere usato da bambini e persone incapaci o inesperte all'uso del prodotto, a meno che non vengano sorvegliate o istruite riguardo all'uso dell'apparecchio da una persona responsabile della loro sicurezza.

Sorvegliare i bambini in modo tale da assicurarsi che non giochino con l'apparecchio.

Non utilizzare l'apparecchio per tenere in caldo, riscaldare oppure cuocere pietanze o bevande.

L'umidità derivante da eventuali pietanze o bevande potrebbe causare problemi all'apparecchio.

Non appoggiarsi né sedersi sul cassetto aperto, altrimenti il carrello telescopico viene danneggiato.

La portata max. del cassetto è di 25Kg.

Assicurarsi che l'apparecchio sia ben fissato al mobile.

Non conservare oggetti in plastica oppure oggetti infiammabili nell'apparecchio.

Quando si mette in funzione l'apparecchio questi oggetti possono fondersi oppure incendiarsi.

Pericolo d'incendio.

Non utilizzare l'apparecchio per riscaldare l'ambiente.

Non utilizzare mai pulitori a vapore, in quanto possono causare corto-circuiti e danni all'apparecchio.

Non inserire per nessun motivo oggetti (es. cacciaviti, oggetti a punta, carte, ecc.) attraverso le fessure della griglia di protezione della resistenza e della ventola.

SMALTIMENTO IMBALLAGGIO

L'imballaggio protegge l'apparecchio durante il trasporto.


Il reintegro dell'imballaggio nel circuito dei materiali consente di risparmiare materie prime e riduce il volume degli scarti. Se si provvede autonomamente allo smaltimento dell'imballaggio, richiedere all'amministrazione comunale il centro di raccolta più vicino.

SMALTIMENTO DI APPARECCHIATURE ELETTRICHE ED ELETTRONICHE

Questo apparecchio è contrassegnato in conformità alla Direttiva Europea 2002/96/EC, Waste Electrical and Electronic Equipment (WEEE).

Assicurandosi che questo prodotto sia smaltito in modo corretto, l'utente contribuisce a prevenire le potenziali conseguenze negative per l'ambiente e la salute.



Il simbolo  sul prodotto, o sulla documentazione di accompagnamento, indica che questo prodotto non deve essere trattato come rifiuto domestico ma deve essere consegnato presso l'idoneo punto di raccolta per il riciclaggio di apparecchiature elettriche ed elettroniche.

Disfarsene seguendo le normative locali per lo smaltimento dei rifiuti.

Per ulteriori informazioni sul trattamento, recupero e riciclaggio di questo prodotto, contattare l'idoneo ufficio locale, il servizio di raccolta dei rifiuti domestici o il negozio presso cui il prodotto è stato acquistato.

COLLEGAMENTO ELETTRICO

Rivolgersi a un tecnico qualificato per effettuare l'allacciamento elettrico dell'apparecchio.

Prima di allacciare l'apparecchio alla rete elettrica assicurarsi che i dati tecnici (tensione: **V** e frequenza: **Hz**) indicati nella targhetta corrispondano a quelli della rete elettrica.

In caso di dubbi, rivolgersi ad un tecnico qualificato.

Se la spina viene staccata dal cavo di alimentazione elettrica, è necessario che intervenga un tecnico qualificato per incassare e allacciare l'apparecchio. Rivolgersi a un tecnico qualificato che sia a conoscenza delle normative locali e delle normative supplementari emanate dall'azienda elettrica di zona e che il lavoro venga svolto nel rispetto delle stesse.

Importante: verificare che l'apparecchio venga allacciato a un regolamentare conduttore di messa a terra per garantire la sicurezza elettrica. Se necessario far controllare l'impianto da un tecnico specializzato.

Il produttore declina ogni responsabilità nel caso di eventuali danni a cose o persone derivanti da mancanza o interruzione del conduttore di messa a terra.


Attenzione: il collegamento a terra è obbligatorio a norma di legge.

ATTENZIONE:

nel caso si renda necessario sostituire il cavo di alimentazione, assicurarsi di rispettare il seguente codice colore durante il collegamento dei singoli fili:

BLU - NEUTRO (N)

MARRONE - FASE (L)

GIALLO-VERDE - TERRA ()

Se l'apparecchio viene allacciato alla rete elettrica mediante una prolunga, accertarsi che la prolunga e il collegamento siano isolati contro l'umidità.

L'apparecchio è costruito per essere utilizzato solo dopo averlo incassato correttamente.

Non aprire mai l'involucro dell'apparecchio. Se si viene a contatto con cavi che conducono tensione o se si modifica la struttura elettrica e meccanica dell'apparecchio è possibile che si verifichi un malfunzionamento dell'apparecchio quando è in funzione.

Se i lavori di installazione, manutenzione o riparazione non sono correttamente eseguiti, si possono verificare dei pericoli per l'utente. Il produttore declina ogni responsabilità per questo tipo di danni a cose o persone.

Durante il periodo di garanzia le riparazioni possono essere eseguite esclusivamente dall'assistenza tecnica autorizzata, altrimenti si perde il diritto di garanzia.

I lavori di installazione, riparazione e pulizia vanno eseguiti solo dopo aver disinserito l'apparecchio dalla rete elettrica. L'apparecchio è staccato dalla rete elettrica nei seguenti casi:

- l'interruttore principale dell'impianto elettrico è disinserito.
- L'interruttore di sicurezza è disinserito.
- La spina dell'apparecchio è estratta dalla presa.

Per staccare l'apparecchio dalla rete elettrica non tirare il cavo di alimentazione ma afferrare la spina.

Si consiglia di allacciare l'apparecchio alla rete con una presa elettrica;

in questo modo si facilita l'intervento dell'assistenza tecnica, se necessario.

Fare in modo che la presa sia accessibile anche una volta che l'apparecchio è stato incassato.

Se l'allacciamento non è eseguito mediante presa elettrica, rivolgersi a un elettricista che sia a conoscenza delle normative locali e delle normative supplementari emanate dall'azienda elettrica di zona e che il lavoro venga svolto nel rispetto delle stesse.

Qualora la presa non fosse più accessibile dopo l'incasso oppure fosse previsto un allacciamento fisso, deve essere disposto da parte dell'installatore un dispositivo di separazione per ogni polo.

Valgono come dispositivi di separazione gli interruttori con un'apertura di contatto di almeno 3mm.

I dati necessari per l'allacciamento si rilevano dalla targhetta dati. Queste indicazioni devono corrispondere a quelle della rete elettrica.

**Il produttore declina ogni responsabilità nel caso di eventuali danni a cose o persone derivanti da una non corretta installazione, da un uso improprio, erroneo, assurdo dell'apparecchio.
Il produttore non risponde inoltre dei danni (es. scossa elettrica) causati dalla mancanza o dall'interruzione della condotta di messa a terra.**

Dopo il montaggio tutte le parti dell'apparecchio devono essere isolate affinché non possano verificarsi incidenti durante il funzionamento.

INFORMAZIONI UTILI

L'apparecchio è destinato esclusivamente al riscaldamento delle stoviglie e a mantenere gli alimenti caldi.

L'apparecchio è dotato di un sistema ad aria calda. Una ventola distribuisce in modo ottimale il calore delle resistenze di riscaldamento nel cassetto. La circolazione dell'aria riscalda le stoviglie in modo rapido e uniforme.

Una griglia di protezione impedisce di venire a contatto con la resistenza di riscaldamento e la ventola.

La base del cassetto è rivestita con materiale antiscivolo per impedire alle stoviglie di muoversi quando lo si apre o lo si chiude.

LA PRIMA ACCENSIONE

Al primo impiego pulire la superficie dell'apparecchio con un panno umido e infine asciugarla.

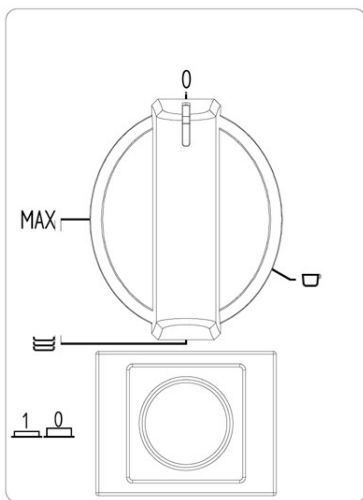
Preriscaldare il cassetto vuoto per almeno due ore:

- per il modello HPWD 140 ruotare la manopola della temperatura fino alla posizione massima.
- per il modello HPWD 290 selezionare il livello di riscaldamento MAX mediante il pulsante di selezione.

In questo modo si elimineranno eventuali residui di grassi, olio o resine di fabbricazione che possono causare sgradevoli odori durante la cottura. Arieggiare il locale.

Compiuta questa semplice operazione, l'apparecchio è pronto per il primo utilizzo.

I COMANDI DELL'APPARECCHIO – HPWD 140



Gli elementi di comando sono la manopola della temperatura e l'interruttore luminoso ON-OFF.

Con l'interruttore premuto (posizione 1) il cassetto è acceso, mentre con l'interruttore rilasciato (posizione 0) il cassetto è spento.

Questi elementi sono visibili solo quando il cassetto è aperto.

Quando invece il cassetto è chiuso, una spia di controllo situata sul frontale dell'apparecchio consente di controllare se il cassetto è acceso.

FUNZIONAMENTO

- Disporre le stoviglie nel cassetto
- Impostare una temperatura
- Accendere l'apparecchio; l'interruttore si illumina
- Chiudere il cassetto, accompagnandolo piano
- Spegnerlo l'apparecchio prima di estrarre le stoviglie riscaldate.

SCelta DELLA TEMPERATURA

La manopola della temperatura consente una regolazione compresa tra circa 30°C e 85°C.

Ruotare la manopola della temperatura solo in senso orario, fino alla battuta d'arresto che indica il massimo e poi in senso antiorario.

Non forzare oltre la battuta, altrimenti si danneggia il termostato.

Sulla scala della temperatura non sono indicati valori di temperatura assoluti in °C, bensì simboli che rappresentano la temperatura ottimale per il rispettivo gruppo di stoviglie:

-(tazzina) ca. 40°C
per tazze o bicchieri.

Contenute in bicchieri precedentemente riscaldati a questa temperatura, le bevande calde non si raffreddano così rapidamente e il recipiente può essere comunque toccato senza problemi.

-(piatti) ca. 60°C
per stoviglie.

Le pietanze disposte in queste stoviglie rimangono calde più a lungo.

In base alla sensibilità individuale i recipienti possono essere toccati senza alcun pericolo, altrimenti adoperare guanti o presine.

-MAX ca. 85°C
per stoviglie.

Il termostato è impostato alla temperatura massima.

I recipienti possono essere toccati con appositi guanti o presine.

TEMPI DI RISCALDAMENTO

Il tempo necessario al riscaldamento di stoviglie, bicchieri, ecc. è condizionato da diversi fattori:

- Materiale e spessore delle stoviglie
- Quantità di carico
- Disposizione del carico
- Impostazione della temperatura

Per questi motivi non è possibile fornire indicazioni assolute.

Si consiglia di definire le impostazioni ottimali per le proprie esigenze in base alle esperienze pratiche.

CAPACITÀ DI CARICO

La capacità di carico dipende dall'altezza dell'apparecchio e dalle dimensioni delle stoviglie.
I seguenti esempi di carico sono indicativi.

Si ricorda inoltre che il cassetto può sostenere un peso massimo di 25Kg.

Stoviglie per 6 persone:

6 piatti Ø 28cm
6 tazze da brodo Ø 10cm
1 fondina Ø 22cm
1 fondina Ø 19cm
1 fondina Ø 17cm
2 piatti per carne Ø 36cm

o a scelta:

20 piatti Ø 26cm
18 piatti per minestra Ø 22cm
10 piatti Ø 28cm
10 piatti per pizza Ø 36cm
80 tazzine per caffè espresso
40 tazze per cappuccino
30 bicchieri (grog)
2 fondine per minestra 21cm X 18cm

I COMANDI DELL'APPARECCHIO - HPWD 290



1. Livelli di riscaldamento (da 1 a 6)
2. Indicatore luminoso ON
3. Livello di riscaldamento MAX
4. Selettore / Accensione e spegnimento
5. Lente

Accensione dell' apparecchio:

Per accendere l'apparecchio premere il pulsante del selettore.

L'indicatore luminoso ON lampeggia quando l'apparecchio è acceso e il cassetto è aperto, mentre rimane fisso acceso con il cassetto chiuso.

L'apparecchio inizia a scaldare solo se il cassetto è chiuso correttamente.

Selezione della temperatura:

La temperatura può essere impostata fra 30°C e 70°C.

Per impostare la temperatura è sufficiente premere il pulsante del selettore.

Ad ogni digitazione si modifica la temperatura (da 1 a 6 e poi Max).

Nota: la spia luminosa del livello impostato è visibile solamente a cassetto aperto.

Quando il cassetto è chiuso, è comunque possibile vedere la luce di funzionamento attraverso una piccola lente posta sul pannello frontale.

PRERISCALDAMENTO DEI PIATTI

Gli alimenti rimangono caldi molto più a lungo se contenuti in recipienti preriscaldati.

È possibile preriscaldare piatti per 6 o 12 persone, per esempio.

Si ricorda inoltre che il cassetto può sostenere un peso massimo di 25Kg.

12 piatti Ø 24cm

12 tazze Ø 10cm

1 piatto da servizio Ø 17cm

1 piatto da servizio Ø 19cm

2 piatti per carne Ø 32cm

Come disporre le stoviglie nel cassetto

Per quanto possibile, si consiglia di distribuire le stoviglie sull'intera superficie.

La disposizione può variare a piacere, secondo le preferenze personali.

Il tempo necessario al preriscaldamento è condizionato da diversi fattori:

- Materiale e spessore delle stoviglie
- Quantità di carico
- Disposizione del carico (p. es. una pila di piatti richiede più tempo per riscaldarsi rispetto a dei singoli piatti non impilati.)
- Impostazione della temperatura

Per questi motivi non è possibile fornire indicazioni assolute.

Si consiglia di definire le impostazioni ottimali per le proprie esigenze in base alle esperienze pratiche.

COME UTILIZZARE L'APPARECCHIO

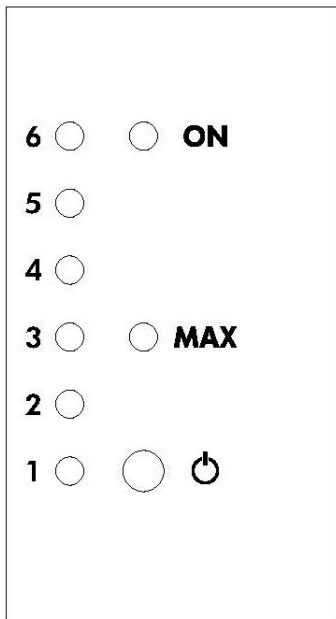
1. Inserire le stoviglie nel cassetto
2. Accendere l'apparecchio; l'indicatore luminoso ON lampeggia
3. Chiudere il cassetto; l'indicatore luminoso ON diventa fisso e l'apparecchio inizia a scaldare.

Prima di inserire le stoviglie si consiglia di preriscaldare l'apparecchio alla posizione Max per 5-10 minuti, quindi per riscaldare le stoviglie selezionare una funzione compresa fra 1 e 6 (vedi figura).

Spegnimento dell'apparecchio

Aprire il cassetto. Premere e tenere premuto il pulsante del selettore finchè l'indicatore luminoso si spegne.

Per tirare fuori le stoviglie dall'apparecchio si raccomanda l'utilizzo di guanti da cucina o presine.



Come mantenere caldi gli alimenti

1. Inserire i recipienti vuoti nel cassetto.
2. Selezionare il livello 5, chiudere il cassetto ed eseguire il preriscaldamento dei recipienti per circa 15 minuti.
3. A fine preriscaldamento, aprire il cassetto, inserire gli alimenti nei recipienti riscaldati.
4. Impostare il livello di riscaldamento desiderato, prendendo come riferimento le indicazioni riportate nella tabella del paragrafo successivo.
5. Chiudere nuovamente il cassetto per mantenere in caldo gli alimenti per il tempo desiderato.
6. Al termine dell'operazione, spegnere l'apparecchio ed estrarre i recipienti adoperando guanti da cucina o presine.

Non appoggiare sulla superficie di vetro del cassetto recipienti caldi appena utilizzati per la cottura: si potrebbe danneggiare la superficie di vetro.

Non riempire i recipienti fino all'orlo, in modo da evitare eventuali tracimazioni.

Coprire i recipienti per gli alimenti con appositi coperchi o con pellicole di alluminio.

Si consiglia di non riscaldare gli alimenti per più di un'ora.

INDICAZIONI D'USO

Il paragrafo seguente indica vari usi per il cassetto scaldavivande.
È possibile scegliere fra 7 livelli di riscaldamento: da 1 a 6 e quindi Max.

Livello	Tipo di alimento	Note
1/2	Alimenti delicati, parzialmente scongelati (burro, ecc.)	Scongela prima di introdurre gli alimenti
1/2	Per la lievitazione di impasti	Coprire gli alimenti
3/4	Alimenti parzialmente scongelati (pane, carne, ecc.)	Scongela prima di introdurre gli alimenti
3/4	Mantenere calde le uova	Preriscaldare i piatti, coprire gli alimenti
3/4	Mantenere caldo il pane	Preriscaldare i piatti, coprire gli alimenti
5/6	Mantenere caldi gli alimenti	Preriscaldare i piatti, coprire gli alimenti
5/6	Mantenere calde le bevande	Preriscaldare i piatti, coprire le bevande
5/6	Sciogliere gelatine, cioccolata	Non coprire gli alimenti
Max	Riscaldare i piatti	

CURA E PULIZIA

Le operazioni di pulizia vanno eseguite solo dopo aver disinserito l'apparecchio dalla rete elettrica. L'apparecchio è staccato dalla rete elettrica nei seguenti casi:

- l'interruttore principale dell'impianto elettrico è disinserito.
- L'interruttore di sicurezza è disinserito.
- La spina dell'apparecchio è estratta dalla presa.

Per staccare l'apparecchio dalla rete elettrica non tirare il cavo di alimentazione ma afferrare la spina.

Pulire tutte le superfici con una spugna delicata, un po' di detersivo e acqua tiepida. Asciugare poi tutte le superfici con un panno morbido.

Importante: la zona della griglia di protezione dei componenti interni e la zona del pulsante e del termostato non devono essere pulite con acqua.



Eventuali immissioni di liquidi o altre sostanze all'interno di parti sotto tensione possono causare guasti o corto circuiti, diventando pericolosi per l'utente.

Apparecchi con frontale in alluminio

Le superfici in alluminio e gli elementi di comando possono subire delle alterazioni di colore o delle decolorazioni se rimangono sporche a lungo. Rimuovere quindi rapidamente lo sporco.

Non usare:

detergenti contenenti soda, acidi o cloruri, detergenti abrasivi (in polvere o in crema), spugne abrasive (per es. pagliette) oppure spugne che contengono residui di detergenti abrasivi, prodotti specifici per acciaio inossidabile, detergenti che sciolgono il calcare, detergenti per lavastoviglie, spray per il forno.

Apparecchi con frontale in acciaio inossidabile

Le superfici in acciaio vanno pulite con un prodotto speciale non abrasivo per acciaio.

Non usare:

detergenti contenenti soda, acidi o cloruri, detergenti abrasivi (in polvere o in crema), spugne abrasive (per es. pagliette) oppure spugne che contengono residui di detergenti abrasivi.

Base antiscivolo del cassetto

La base antiscivolo del cassetto può essere estratta per pulire il fondo del cassetto. La base può essere lavata a mano con acqua calda e detersivo delicato. Infine asciugarla bene. Reinserrire la base antiscivolo nel cassetto solo quando è completamente asciutta.

INCASSO DELL' APPARECCHIO

Indicazioni di sicurezza per il montaggio

Prima di allacciare l'apparecchio alla rete elettrica confrontare i dati di allacciamento (tensione e frequenza) indicati sulla targhetta dati con quelli della rete elettrica.

I dati devono combaciare, altrimenti l'apparecchio potrebbe danneggiarsi.

In caso di dubbi, rivolgersi a un tecnico qualificato.

Accertarsi che la presa sia facilmente accessibile anche dopo che l'apparecchio è stato incassato.

Il cassetto può essere incassato esclusivamente in combinazione con altri apparecchi aventi un peso massimo di 50Kg e provvisti di adeguata ventilazione di raffreddamento.

Per il montaggio dell'apparecchio combinato attenersi alle informazioni riportate nel relativo libretto d'uso e montaggio.

L'incasso e il montaggio di questo apparecchio possono essere effettuati solo da personale qualificato che ne garantisca le premesse per un impiego sicuro.

Il fissaggio del cassetto al mobile avviene per mezzo di 2 viti (mod. HPWD 140) o 4 viti (mod. HPWD 290), poste negli appositi fori della cornice perimetrale, visibili a cassetto aperto.

MISURE DELL' INCASSO (vedi foglio "istruzioni per l'installazione" in dotazione)

Le dimensioni della nicchia si ottengono dalla misura del cassetto più la misura dell'apparecchio a esso combinato.

Tutte le misure sono indicate in millimetri.

DATI TECNICI

Potenza totale: **HPWD 140 : 450 W (max)**
 HPWD 290 : 1020 W (max)

Allacciamento e protezione: **AC 220-240 V / 50-60 Hz**

Interruttore di sovraccarico 10 A
Caratteristica di scatto tipo B o C

Sostituzione del cavo di alimentazione:

Se deve essere sostituito il cavo di alimentazione dell'apparecchio, scegliere il tipo H 05 VV-F (isolato in PVC) 3X1.

COSA FARE IN CASO DI GUASTI

Le riparazioni degli apparecchi elettrici possono essere eseguite solo da personale tecnico qualificato e autorizzato.

Riparazioni eseguite in maniera impropria o non correttamente possono mettere seriamente in pericolo la sicurezza dell'utente.

Prima di chiamare il Servizio Assistenza Clienti, verificare quanto segue:

- l'apparecchio è acceso
- il cassetto è chiuso correttamente
- è stata impostata la temperatura giusta
- le aperture di fuoriuscita del calore sono state coperte da piatti o fondine di grandi dimensioni
- le stoviglie non sono state riscaldate per un tempo sufficientemente lungo.

Fattori differenti influenzano il tempo di riscaldamento, per esempio il materiale e lo spessore delle stoviglie, quantità di carico, disposizione del carico, impostazione della temperatura.

I tempi ottimali per riscaldare le stoviglie sono soggettivi, si consiglia perciò di effettuare delle prove per definirli in base alle proprie esigenze.

Se le stoviglie non si riscaldano, verificare se:

- si sente un rumore di ventola: la ventola è in funzione, la resistenza di riscaldamento potrebbe essere guasta
- la ventola non funziona: potrebbe essere guasta
- l'interruttore principale dell'impianto elettrico è disinserito
- il cavo di alimentazione elettrica potrebbe essere disinserito o danneggiato

Se le stoviglie diventano troppo calde:

- il regolatore della temperatura essere guasto

Se le stoviglie non sono sufficientemente calde, verificare se:

Se l'interruttore di accensione/spegnimento non si accende quando l'apparecchio viene acceso:

- la spia di controllo dell'interruttore è difettosa.

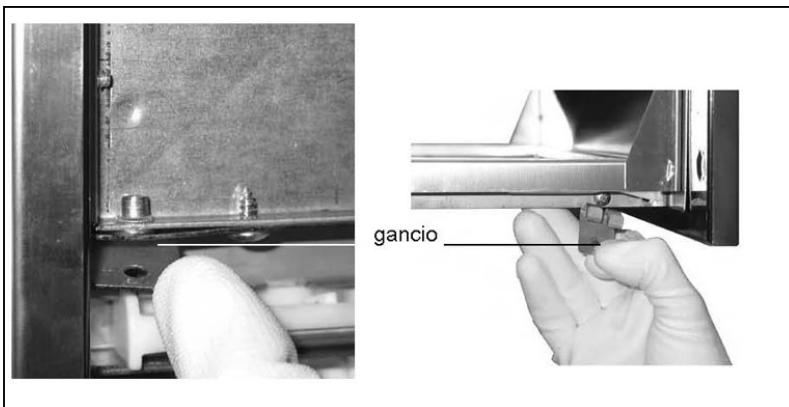
Se il cassetto non si chiude correttamente:

- controllare il corretto posizionamento dei ganci di fissaggio (ved fig. 1)
- controllare il corretto posizionamento dei piatti all'interno del cassetto

Se il simbolo luminoso ON, visibile anche a cassetto chiuso, lampeggia (mod. HPWD 290):

- verificare la corretta chiusura del cassetto; se il lampeggio persiste verificare il corretto posizionamento del gancio di fissaggio (vedi fig. 1)
- se la luce spia si accende alternativamente per 4 volte, seguita da una pausa più lunga, indica la presenza di un guasto elettrico. Richiedere l'intervento del Servizio Assistenza.

Fig. 1



SERVIZIO ASSISTENZA CLIENTI

CERTIFICATO DI GARANZIA CONVENZIONALE: cosa fare?

Il Suo prodotto è garantito, alle condizioni e nei termini riportati sul certificato inserito nel prodotto ed in base alle previsioni del decreto legislativo 24/02, nonché del decreto legislativo 6 settembre 2005, n. 206, per un periodo di 24 mesi decorrenti dalla data di consegna del bene.

Così come riportato nei testi dei Decreti Legislativi citati, il certificato di garanzia dovrà essere da Lei conservato, debitamente compilato, per essere mostrato al Servizio Assistenza Tecnica Autorizzato, in caso di necessità, unitamente ad un documento fiscalmente valido rilasciato dal rivenditore al momento dell'acquisto (bolla di consegna, fattura, scontrino fiscale, altro) sul quale siano indicati il nominativo del rivenditore, la data di consegna, gli estremi identificativi del prodotto ed il prezzo di cessione.

Resta pure inteso che, salvo prova contraria, poiché si presume che i difetti di conformità che si manifestano entro sei mesi dalla consegna del bene esistessero già a tale data, a meno che tale ipotesi sia incompatibile con la natura del bene o con la natura del difetto di conformità, il Servizio di Assistenza Tecnica Autorizzato Gias, verificato il diritto all'intervento, lo effettuerà senza addebitare il diritto fisso di intervento a domicilio, la manodopera ed i ricambi.

Per contro, nel successivo periodo di diciotto mesi di vigenza della garanzia, sarà invece onere del consumatore che intenda fruire dei rimedi accordati dalla garanzia stessa provare l'esistenza del difetto di conformità del bene sin dal momento della consegna; nel caso in cui il consumatore non fosse in grado di fornire detta prova, non potranno essere applicate le condizioni di garanzia previste e pertanto il Servizio di Assistenza Tecnica Autorizzato Gias effettuerà l'intervento addebitando al consumatore tutti i costi relativi.

ESTENSIONE DELLA GARANZIA FINO A 5 ANNI : come?

Le ricordiamo inoltre che sullo stesso certificato di garanzia convenzionale Lei troverà le informazioni ed i documenti necessari per prolungare la garanzia dell'apparecchio sino a 5 anni e così, in caso di guasto, non pagare il diritto fisso di intervento a domicilio, la manodopera ed i ricambi.

Per qualsiasi informazione necessitasse, La preghiamo rivolgersi al numero telefonico del Servizio Clienti 199 12 13 14 .

ANOMALIE E MALFUNZIONAMENTI: a chi rivolgersi ?

Per qualsiasi necessità il centro assistenza autorizzato è a Sua completa disposizione per fornirLe i chiarimenti necessari; comunque qualora il Suo prodotto presenti anomalie o mal funzionamenti, prima di rivolgersi al Servizio Assistenza Autorizzato, consigliamo **vivamente** di effettuare i controlli indicati sopra.

UN SOLO NUMERO TELEFONICO PER OTTENERE ASSISTENZA.

Qualora il problema dovesse persistere, componendo il "Numero Utile" sotto indicato, sarà messo in contatto direttamente con il Servizio Assistenza Tecnica Autorizzato che opera nella Sua zona di residenza. Attenzione, la chiamata è a pagamento; il costo verrà comunicato, tramite messaggio vocale, dal Servizio clienti dell'operatore telefonico utilizzato. Dettagli sono presenti sul sito internet www.hoover.it



E' indispensabile che comunichi al Servizio Assistenza Tecnica Autorizzato la sigla del prodotto ed il numero di matricola (16 caratteri che iniziano con la cifra 3) che troverà sul certificato di garanzia.

In questo modo Lei potrà contribuire ad evitare trasferte inutili del tecnico, risparmiando oltretutto i relativi costi.

NOTES FOR SAFETY AND WARNINGS

DISPOSAL OF ELECTRICAL AND ELECTRONIC APPLIANCES

ELECTRICAL CONNECTION

USEFUL INFORMATION

SWITCHING ON FOR THE FIRST TIME

APPLIANCE CONTROLS AND OPERATION

CARE AND CLEANING

INSERTING THE APPLIANCE

TECHNICAL DATA

WHAT TO DO IN CASE OF PROBLEMS

CUSTOMER TECHNICAL SERVICE

IMPORTANT INSTALLATION INFORMATION

Please read this instruction manual carefully. This will allow you to use your appliance in complete safety. Always keep the instruction manual handy.

This appliance is exclusively for home use for heating dishes.

The manufacturer shall not be held liable for damage to persons or property due to incorrect installation, or improper, wrong or ludicrous use of the appliance.

Be sure to check the appliance once it has been unpacked. If it has been damaged, do not use it. Contact technical service.

PROPER USE OF THE APPLIANCE

This appliance, in the parts that are to come into contact with food substances, is compliant with provisions of directive EEC 89/109 and the legislative decree of implementation N° 108 dated 25/01/92.

This appliance is compliant with European Directives 73/23/ EEC and 89/336/ EEC, replaced respectively by 2006/95/CE and 204/108/EC and subsequent modifications.

Improper use may nonetheless cause damage to persons and/or property.

The inside of the appliance mod. CPWD 140 may reach a temperature of up to 85°C when the thermostat is set to the maximum position.

Mod. CPWD 290 may instead reach a maximum temperature of 70°C when the level of heating is set to maximum.

When taking out hot dishes, use appropriate kitchen mitts or pot holders as necessary.

Remember that children have very delicate skin which is more sensitive to heat.

Therefore, do not allow children to play with the appliance.

With the drawer closed, if the on button is pressed, the drawer will start heating.

SAFETY INSTRUCTIONS AND WARNINGS

This appliance is not intended for use by children or by persons who are not able or are not familiar with use of the product, unless they are supervised and instructed on use of the product by a person who is responsible for their safety. Supervise children to make sure they do not play with the appliance.

Do not use the appliance to re-heat or cook foods and beverages.

Humidity from foods or beverages may cause problems for the appliance.

Do not lean or sit on the open drawer. The telescopic carriage may be damaged.

The maximum load of the drawer is 25 kg.

Make sure that the appliance is firmly secured to the cabinet.

Do not keep plastic or flammable objects in the appliance.

When the appliance is turned on, these kinds of objects may melt or catch fire. Fire hazard.

Do not use the appliance to heat the room.

Never use steam cleaners. They may cause shortcircuits and damage the appliance.

Never under any circumstances insert objects (e.g. screwdrivers, pointed objects, paper, etc.) through the slots in the protection grille of the heating elements and fan.

DISPOSAL OF PACKAGING

The packaging materials protect the appliance during transport.


Recycling of the packaging makes it possible to save raw materials and reduce waste volumes. If you dispose of the packaging yourself, ask local authorities for the location of the nearest collection centre.

DISPOSAL OF ELECTRICAL AND ELECTRONIC APPLIANCES

This appliance is marked in compliance with European Directive 2002/96/EC, Waste Electrical and Electronic Equipment (WEEE).

By making sure that this product is properly disposed of, the user contributes to preventing potential environmental and health damage.



The symbol  on the product, or on the documentation that goes with it, indicates that this product must not be considered as domestic waste. It must instead be turned over to suitable collection centres for the recycling of electrical and electronic equipment.

Dispose of it in accordance with local standards for waste disposal.

For further information on the treatment, salvage and recycling of this product, contact the proper local authority, the home waste collection service or the retailer where the product was purchased.

ELECTRICAL CONNECTION

Contact a qualified technician for the electrical connection of this product.

Before connecting the appliance to the electrical mains, ensure that the technical data (voltage: **V** and frequency: **Hz**) indicated on the plate concur with those of the electrical mains.

If in doubt, contact a qualified technician.

It is advisable to connect the appliance to the mains with an electrical plug.

This will make servicing easier should it become necessary.

Make sure the plug can be reached after the appliance has been inserted.

If connection is not made by means of an electrical plug, contact an electrician who is knowledgeable of local standards and of any additional regulations issued by the local electric company, and who ensures that work is carried out in compliance with these standards.

If the electrical outlet is no longer accessible after insertion, or if a fixed connection is to be made, the installer must provide a separation device for each pole.

Valid separation devices include switches with a contact opening of at least 3mm.

Data required for connection can be found on the data plate. This information must match the data of the electrical mains.

Important: check that the appliance is correctly connected to an approved earth wire to ensure electrical safety. If necessary, have the system checked by a qualified technician.

The manufacturer shall not be held liable for damage to individuals or property due to lack or interruption of the earth wire.

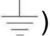
Attention: earth connection is required by law.

CAUTION:

if you need to replace the power cord, make sure you comply with the following colour-code when connecting the single wires:

BLUE - NEUTRAL (N)

BROWN - PHASE (L)

YELLOW-GREEN - EARTH ()

If the appliance is connected to the mains with an extension cord, make sure that the extension cord and the connection are insulated against humidity.

The appliance is manufactured for use only after being properly inserted.

Never open the covering of the appliance. If you come into contact with wires that carry voltage or if you modify the electrical and mechanical structure of the appliance, it is possible that the appliance will malfunction during operation.

If installation, maintenance and repair work is not carried out correctly, there may be hazards for the user. The manufacturer declines all liability for this type of personal injury or property damage.

During the warranty period, repairs may be carried out only by authorised technical service staff. Otherwise, guarantee coverage will be void.

Installation and repair work are to be carried out only with the machine disconnected from the electrical mains. The appliance is disconnected from the electrical mains in the following cases:

- the main switch of the electrical system is off.
- The safety switch is off.
- The appliance is unplugged.

When unplugging the appliance, do not pull on the cord. Take hold of the plug.

The manufacturer shall not be held liable for damage to persons or property due to incorrect installation, or improper, wrong or ludicrous use of the appliance.

The manufacturer shall also not be held liable for accidents (e.g. electrical shock) caused by lack or interruption of the earth wire.

After assembly, all parts of the appliance must be insulated so that no mishaps may occur during operation.

USEFUL INFORMATION

The appliance is to be used only for heating dishware and for keeping food warm.

The appliance is equipped with a hot air system. A fan creates excellent distribution of warmth from the drawer heating elements. Air circulation heats the dishes evenly and quickly.

A protection grille prevents contact with the heating element and the fan.

The base of the drawer is covered with anti-slip material to keep dishes from moving when it is opened or closed.

SWITCHING ON FOR THE FIRST TIME

When using for the first time, clean the surface of the appliance with a soft cloth and then dry it.

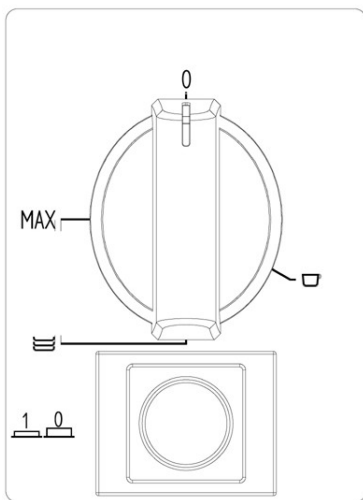
Pre-heat the empty drawer for at least two hours:

- for the model HPWD 140 turn the temperature knob all the way up to its highest setting.
- for the model HPWD 290 select the MAX level of heating using the selection button.

This will get rid of any residues of grease, oil and resins left over from the manufacturing process which may cause unpleasant odours during cooking. Air out the room.

Upon completion of this operation, the appliance is ready to be used for the first time.

APPLIANCE CONTROLS – HPWD 140



The control elements are the temperature knob and the luminous ON-OFF switch.

With the switch pressed (position 1) the drawer is on, whereas when the switch is released (position 0) the drawer is off.

These parts can be seen only when the drawer is open.

When the drawer is closed, a control light located on the front of the appliance lets you see whether the drawer is on.

OPERATION

- Place the dishes in the drawer
- Select a temperature
- Turn on the appliance; the switch will light up
- Close the drawer gently
- Turn off the appliance before removing the heated dishes.

TEMPERATURE SELECTION

The temperature knob lets you select a temperature between approximately 30°C and 85°C. Turn the temperature knob clockwise only, until the stop that indicates the maximum setting, and then counter-clockwise.

Do not force it beyond the stop, otherwise the thermostat will be damaged.

The temperature scale does not show absolute temperatures in °C, but rather symbols that represent the best temperature for respective groups of dishes:

-(cup) approx. 40°C

for cups or glasses.

When contained in glasses which are previously heated to this temperature, hot beverages do not cool so rapidly and the container can nonetheless be touched without any problem.

-(plates) approx. 60°C

for dishes.

Foods placed in these dishes will stay warm longer.

Depending on personal sensitivity, the containers can be touched without any danger. Use mitts or pot holders as necessary.

-MAX approx. 85°C

for dishes.

The thermostat is set to the maximum temperature.

The containers can be touched with appropriate mitts or pot holders.

HEATING TIMES

The time required to heat dishes, glasses and so on depends on several factors:

- Material and thickness of the dishes
- Amount of load
- Arrangement of load
- Temperature setting

For this reason it is not possible to provide absolute information.

It is advisable to determine the best settings for your needs based on practical experience.

LOAD CAPACITY

Load capacity depends on the height of the appliance and the size of the dishes.

The following examples are approximate.

Also remember that the drawer can sustain a maximum weight of 25 kg.

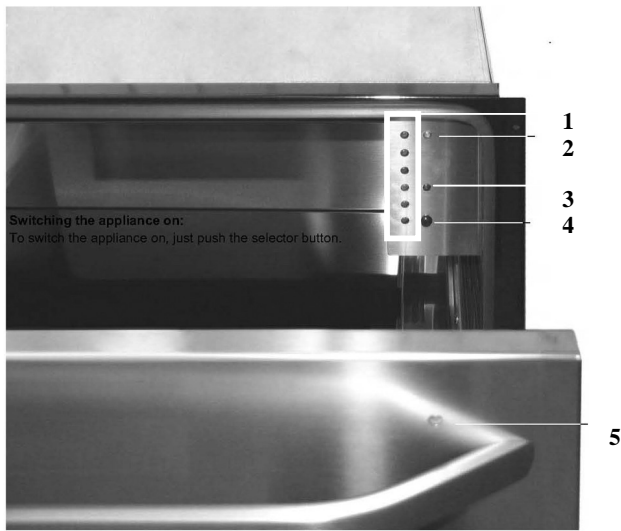
Dishes for 6 people:

6 plates	Ø 28cm
6 soup bowls	Ø 10cm
1 bowl	Ø 22cm
1 bowl	Ø 19cm
1 bowl	Ø 17cm
2 meat platters	Ø 36cm

or a choice of:

20 plates	Ø 26cm
18 soup dishes	Ø 22cm
10 plates	Ø 28cm
10 pizza plates	Ø 36cm
80 espresso cups	
40 cappuccino cups	
30 glasses (grog)	
2 soup bowls	21cm X 18cm

APPLIANCE CONTROLS - HPWD 290



1. Level of heating (from 1 to 6)
2. Indicator light ON
3. Heating level MAX
4. Selector / Power on and off
5. Lens

Turning on the appliance

To turn the appliance on press the selector button.

The ON indicator light flashes when the appliance is on and the drawer is open. It will stop flashing and remain on steady when the drawer is closed.

The appliance will start heating only if the drawer is closed properly.

Temperature selection

The temperature can be set between 30°C and 70°C.

To set the temperature, just press the selector button.

Each time you press, the temperature is changed (from 1 to 6 and then the maximum).

Note: the indicator light for the set level is visible only with the drawer open.

When the drawer is closed, you can nonetheless see the in-operation indicator light through a small lens on the front panel.

PRE-HEATING OF DISHES

Foods will keep warm much longer if they are kept in pre-heated containers.

It is possible to heat dishes for 6 or 12 persons, for example.

Also remember that the drawer can sustain a maximum weight of 25 kg.

12 plates	Ø 24cm
12 bowls	Ø 10cm
1 side dish	Ø 17cm
1 side dish	Ø 19cm
2 meat platters	Ø 32cm

How to place the dishes in the drawer

To the extent possible, it is advisable to distribute dishware over the entire surface.

You can place the dishes any way you prefer.

The time required for pre-heating depends on several factors:

- Material and thickness of the dishes
- Amount of load
- Arrangement of load (for example a stack of plates takes longer to heat than do single plates which are not stacked.)
- Temperature setting

For these reasons it is not possible to provide absolute information.

It is advisable to determine the best settings for your needs based on practical experience.

HOW TO USE THE APPLIANCE

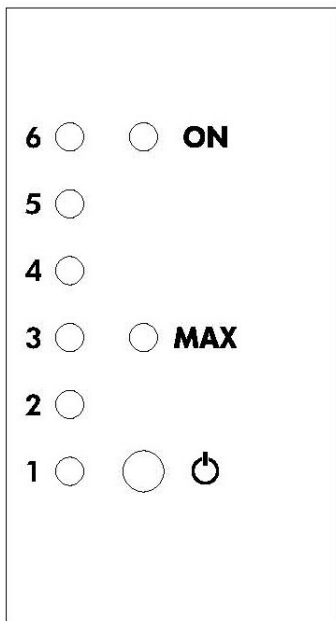
1. Place the dishes in the drawer
2. Turn on the appliance. The ON indicator light flashes.
3. Close the drawer. The ON indicator light is now steady and the appliance starts heating.

Before inserting dishware, it is advisable to pre-heat the appliance on the Max setting for 5 to 10 minutes. Then, to heat the dishes, select a setting between 1 and 6 (see figure).

Turning off the appliance

Open the drawer. Press and hold the selector button until the indicator light goes off.

When removing the dishware from the appliance, be sure to use kitchen mitts or pot holders.



How to keep food warm

1. Place the empty containers in the drawer.
2. Select level 5, close the drawer and pre-heat the containers for about 15 minutes.
3. When pre-heating is complete, open the drawer, and place the foods in the heated containers.
4. Set the desired heating level. Refer to the information in the table included in the next paragraph.
5. Close the drawer again to keep the foods warm for the desired time.
6. When finished, turn off the appliance and remove the containers, using kitchen mitts or pot holders.

Do not place hot containers that have just been used for cooking on the glass surface of the drawer. The glass surface may be damaged by doing so.

Do not fill containers all the way up to the edge, to prevent spills.

Cover food containers with appropriate lids or with aluminium foil.

It is not recommended to heat foods for more than an hour.

SUGGESTIONS FOR USE

The following paragraph indicates various uses for the food-warming drawer. You can choose from 7 levels of heating: from 1 to 6, and Max.

Level	Type of food	Notes
1/2	Delicate foods, partially defrosted (butter, etc.)	Defrost foods before inserting
1/2	For leavening of dough	Cover the foods
3/4	Partially defrosted foods (bread, meat, etc.)	Defrost foods before inserting
3/4	Keep eggs warm	Pre-heat the plates, cover the foods
3/4	Keep bread warm	Pre-heat the plates, cover the foods
5/6	Keep foods warm	Pre-heat the plates, cover the foods
5/6	Keep beverages warm	Pre-heat the plates, cover the beverages
5/6	Melting gelatine, chocolate	Do not cover the foods
Max	Heat the plates	

CARE AND CLEANING

Cleaning of the appliance should be done only when the machine is disconnected from the electrical mains. The appliance is disconnected from the electrical mains in the following cases:

- the main switch of the electrical system is off.
- The safety switch is off.
- The appliance is unplugged.

When unplugging the appliance, do not pull on the cord. Take hold of the plug.

Clean all surface with a soft sponge, a bit of detergent and lukewarm water.
Then dry all surfaces with a soft cloth.

Important: the area of the grille for the protection of internal components and the area of the switch and thermostat must not be cleaned with water.



Any penetration of liquids or other substances into electrically live parts may cause failures or short circuits, creating hazards for the user.

Appliances with aluminium front

Aluminium surfaces and control elements may undergo colour changes and fading if they are left soiled for long periods of times. Therefore, remove dirt as soon as possible.

Do not use:

detergents that contain soda, acids or chloride, abrasive detergents (powder or cream) abrasive sponges (e.g. steel wool pads) special products for stainless steel, detergents that dissolve lime, dishwasher detergent, or oven cleaning sprays.

Appliances with stainless steel front

The steel surfaces should be cleaned with a special non-abrasive product for steel.

Do not use:

detergents that contain soda, acids or chloride, abrasive detergents (powder or cream) abrasive sponges (e.g. steel wool pads) or sponges that contain residual abrasive detergent.

Anti-slip bottom of drawer

The anti-slip base of the drawer can be extracted to clean the bottom of the drawer.

The base can be hand-washed with warm water and a gentle detergent. Dry thoroughly afterwards.

Put the anti-slip base back in the drawer only when it is completely dry.

INSERTING THE APPLIANCE

Safety instructions for installation

Before connecting the appliance to the electrical mains, compare the connection data (voltage and frequency) indicated on the data plate with the data of the electrical mains.

The data must match, otherwise the appliance may be damaged.

If in doubt, contact a qualified technician.

Make sure that the electrical outlet is easily accessible even after the appliance has been inserted.

The drawer can only be inserted with other appliances with a maximum weight of 50 kg that are provided with adequate cooling ventilation.

For installation of the combination appliance, follow the instructions in the relative use and installation book. Insertion and installation of this appliance may only be performed by qualified staff who ensure safe operating conditions.

The drawer is fastened to the cabinet by two screws (mod. HPWD 140) or four screws (mod. HPWD 290) in the holes of the frame around the edge, and which are visible when the drawer is open.

Insertion space measurements (please see Installation Instructions Booklet)

The dimensions of the niche are obtained from the size of the drawer plus the measurements of the appliance combined with it.

All measurements are indicated in millimetres.

TECHNICAL DATA

Total power: HPWD 140 : 450 W (max)
HPWD 290 : 1020 W (max)

Connection and protection: AC 220-240 V / 50-60 Hz

Overload switch 10 A
Trip characteristic type B or C

Replacement of power cord:

If the power cord needs to be replaced,
choose type H 05 VV-F (insulated in PVC) 3X1.

WHAT TO DO IN CASE OF FAULTS

Repair of electrical appliances is to be carried only by qualified, authorised technical staff.
Improperly or incorrectly performed repairs may create grave hazards for the safety of the user.

Before calling technical service, check the following:

If the dishes are not warm enough, check whether:

- the appliance is on
- the drawer is properly closed
- the right temperature has been set
- the heat outlets have been covered by large plates or bowls
- the dishes have been heated for a sufficient period of time.

Various factors affect the heating time, such as the material and thickness of dishware, size of load, arrangement of load, and temperature setting.

Optimal heating times for dishes are subjective. Therefore, it is advisable to determine them on a trial and error basis according to your own preferences.

If the dishes do not get warm, check whether:

- there is fan noise: the fan is working, but the heating element might be defective
- if the fan is not working, it may be defective
- the main switch of the electrical system is off.
- the electrical power cord is unplugged or damaged

If the dishes overheat:

- the temperature setting device may be defective

If the on/off switch does not light up when the appliance is switched on:

- the control light of the switch is defective.

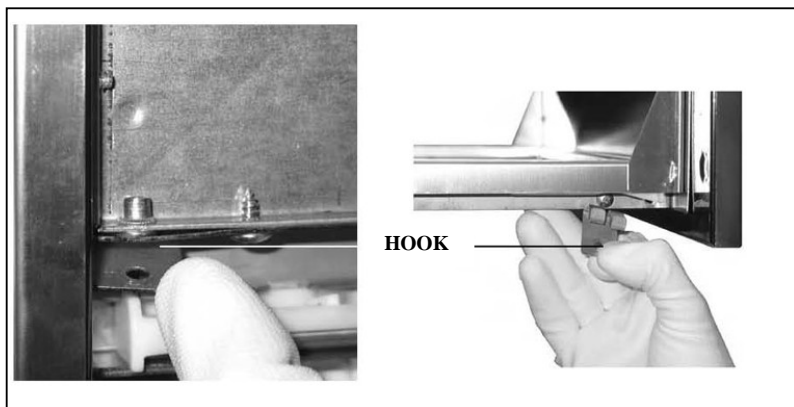
If the drawer does not close correctly:

- check proper positioning of fastening hooks (see fig. 1)
- check that dishes are correctly placed in the drawer

If the ON indicator light, visible even when the drawer is closed, is flashing (mod. CPWD 290 X):

- check that the drawer is closed correctly. If the flashing continues, check for proper position of the fastening hook (see fig. 1)
- if the indicator light comes on and goes off 4 times, followed by a longer pause, it means there is an electronic problem. Contact technical service.

Fig. 1



CUSTOMER ASSISTANCE SERVICE

If you cannot identify the cause of the operating anomaly, switch off the appliance (do not subject it to rough treatment) and contact the Assistance Service.

PRODUCT SERIAL NUMBER. Where can I find it?

It is important you to inform the Assistance Service of your product code and its serial number (a 16 character code which begins with the number 3); this can be found on the guarantee certificate or on the data plate located on the appliance.

It will help to avoid wasted journeys to technicians, thereby (and most significantly) saving the corresponding callout .

SICHERHEITS- UND WARNHINWEISE

ENTSORGUNG ELEKTRISCHER UND ELEKTRONISCHER GERÄTE

ELEKTRISCHER ANSCHLUSS

NÜTZLICHE INFORMATIONEN

ERSTE INBETRIEBNAHME

GERÄTESTEUERUNGEN UND BETRIEB

PFLEGE UND REINIGUNG

EINBAU DES GERÄTS

TECHNISCHE DATEN

BEHEBUNG VON FUNKTIONSSTÖRUNGEN

KUNDENBETREUUNG

WICHTIGE INFORMATIONEN FÜR DIE INSTALLATION

Lesen Sie diese Bedienungsanleitung bitte aufmerksam durch, damit Sie das Gerät völlig sicher betreiben können. Halten Sie die Bedienungsanleitung immer griffbereit.

Dieses Gerät zur Geschirrerwärmung ist ausschließlich für den häuslichen Gebrauch bestimmt.

Der Hersteller lehnt jede Haftung für Personen- und Sachschäden ab, die durch eine unfachgerechte Installation, den unsachgemäßen, fehlerhaften oder absurden Gebrauch des Geräts entstehen.

Es empfiehlt sich, das Gerät nach dem Auspacken zu kontrollieren. Setzen Sie es nicht in Betrieb, wenn es beschädigt ist, sondern wenden Sie sich bitte an den Kundendienst.

EG-KONFORMITÄTSERKLÄRUNG

Dieses Gerät entspricht in den Teilen, die ihrem Zweck gemäß mit Lebensmitteln in Berührung kommen, der EWG-Richtlinie 89/109.

Den Europäischen Richtlinien 73/23/EWG und 89/336/EWG, in der Folge ersetzt durch 2006/95/EG und 2004/108/EG und folgende Änderungen, entsprechendes Gerät.

SACHGEMÄSSER GEBRAUCH DES GERÄTS

Der unsachgemäße Gebrauch kann zu Personen- und Sachschäden führen.

Im Innern des Gerätes Mod. CPWD 140 können Höchsttemperaturen von 85 °C erreicht werden, wenn der Thermostat auf max. Hitze eingestellt ist.

Das Mod. CPWD 290 kann eine Höchsttemperatur von 70°C erreichen, wenn die Heizung auf MAX. gestellt wird.

Zum Herausnehmen des erwärmten Geschirrs bei Bedarf Küchenhandschuhe oder Topflappen benutzen.

Bedenken Sie bitte, dass Kinderhaut sehr sensibel und daher empfindlicher gegenüber Hitze ist.

Hindern Sie Kinder daher daran, mit dem Gerät zu spielen.

Wenn der Einschaltknopf bei geschlossenem Fach gedrückt wird, startet die Erwärmung des Faches.

SICHERHEITS- UND WARNHINWEISE

Dieses Gerät darf nicht von Kindern und Personen benutzt werden, die nicht dazu in der Lage sind oder keine Erfahrung im Umgang mit dem Produkt haben, zumindest müssen sie dabei beaufsichtigt oder im Gebrauch der Gerätes von einer Person, die für ihre Sicherheit verantwortlich ist, unterwiesen werden.

Kinder müssen beaufsichtigt werden, damit sicher ist, dass sie nicht mit dem Gerät spielen.

Das Gerät nicht benutzen, um Speisen oder Getränke zu erwärmen oder zu kochen.

Die von Speisen und Getränke ausgehende Feuchtigkeit könnte die Funktion des Geräts beeinträchtigen.

Nicht auf die Schublade aufstützen oder setzen, da der Teleskop-Wagen sonst beschädigt wird.

Max. Ladefähigkeit der Schublade beträgt 25 kg.

Vergewissern Sie sich, dass das Gerät gut am Schrank befestigt ist.

Keine entzündbaren Gegenstände oder Plastikobjekte im Gerät aufbewahren.

Diese Gegenstände können beim Einschalten des Geräts schmelzen oder sich entzünden.

Brandgefahr.

Das Gerät nicht zum Heizen der Umgebung verwenden.

Nie Dampfreiniger verwenden, da diese einen Kurzschluss und Schäden am Gerät verursachen können.

Auf keinen Fall Gegenstände (z.B. Schraubenzieher, spitze Gegenstände, Papier, usw.) durch die Schlitze des Schutzgitters des Heizwiderstands und des Gebläses einführen.

ENTSORGUNG DES VERPACKUNGSMATERIALS

Die Verpackung dient zum Schutz des Geräts während des Transports.


Die Rückführung der Verpackungsmaterialien in Recyclingprozesse hilft Rohstoffe zu sparen und das Volumen von Abfällen zu reduzieren. Informieren Sie sich bei der Kommunalverwaltung über das nächst gelegene Sammelzentrum, wenn Sie selbst für die Entsorgung der Materialien sorgen.

ENTSORGUNG ELEKTRISCHER UND ELEKTRONISCHER GERÄTE

Dieses Gerät ist gemäß der Europäischen Richtlinie 2002/96/EG über Elektro- und Elektronik-Altgeräte (WEEE) gekennzeichnet.

Durch die korrekte Entsorgung dieses Geräts trägt der Verbraucher zur Vermeidung negativer Auswirkungen auf Umwelt und Gesundheit bei.



Das Symbol  auf dem Produkt oder auf den beiliegenden Unterlagen zeigt an, dass dieses Produkt nicht im Hausmüll entsorgt werden darf, sondern einer geeigneten Sammelstelle zum Recycling von Elektro- und Elektronik-Altgeräten zugeführt werden muss.

Das Gerät gemäß den örtlichen Abfallvorschriften entsorgen.

Für weitere Informationen über Behandlung, Rückführung und Recycling dieses Produkts wenden Sie sich bitte an das entsprechende örtliche Büro, den Abfuhrservice für Hausmüll oder das Geschäft, in dem das Gerät erworben wurde..

ELEKTRISCHER ANSCHLUSS

Beauftragen Sie einen qualifizierten Techniker mit dem elektrischen Anschluss des Geräts. .

Vor dem Anschluss des Geräts an das Stromnetz sicherstellen, dass die auf dem Typenschild angegebenen technischen Daten (Spannung: **V** und Frequenz: **Hz**) mit denen des Stromnetzes übereinstimmen. Wenden Sie sich an einem Fachmann, wenn Sie diesbezüglich Zweifel haben.

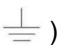
Es wird empfohlen, das Gerät über eine Steckdose an das Stromnetz anzuschließen; auf diese Weise wird bei Bedarf der Einsatz des technischen Kundendienstes erleichtert. Achten Sie darauf, dass die Steckdose auch nach dem Einbau des Geräts zugänglich bleibt. Wenn der Anschluss nicht über eine Steckdose erfolgt, einen Elektriker mit Kenntnis der örtlich geltenden Vorschriften und den von der gebietszuständigen Stromgesellschaft erlassenen Zusatzvorschriften konsultieren, damit die Arbeit vorschriftsmäßig ausgeführt wird. Sollte die Steckdose nach dem Einbau nicht mehr zugänglich sein oder ist ein Festanschluss vorgesehen, muss vom Installateur eine Trennvorrichtung für jeden Pol vorhanden sein. Als Trennvorrichtungen gelten Schalter mit einer Kontaktöffnung von mindestens 3 mm. Die für den Anschluss nötigen Daten sind auf dem Datenschild verzeichnet. Diese Angaben müssen mit denen des Stromnetzes übereinstimmen.

Wichtig: Stellen Sie sicher, dass das Gerät an einen regulären Erdleiter angeschlossen wird, um elektrische Sicherheit zu garantieren. Lassen Sie die Anlage bei Bedarf von einem technischen Experten überprüfen. . Der Hersteller lehnt jede Haftung für Sach- und Personenschäden ab, die durch eine mangelnde oder unterbrochene Erdung entstehen.

Achtung: Die Erdung des Geräts ist gesetzlich vorgeschrieben.

ACHTUNG:

falls der Austausch des Stromkabels erforderlich ist, muss gewährleistet sein, dass der folgende Farbcode für den Anschluss der einzelnen Drähte beachtet wird:

BLAU - NULL (N)
BRAUN - PHASE (L)
GELB-GRÜN - ERDE ()

Bei Anschluss des Geräts an das Stromnetz mittels eines Verlängerungskabels sicherstellen, dass Verlängerungskabel und Anschluss gut gegen Feuchtigkeit isoliert sind. Die Konstruktion des Geräts erfordert, dass es vor seiner Anwendung erst fachgerecht eingebaut werden muss. Das Gehäuse des Geräts darf nie geöffnet werden. Bei Kontakt mit den Kabeln, an denen Spannung anliegt, und bei Veränderung der elektrischen oder mechanischen Struktur des Geräts kann es zu Funktionsstörungen beim Betrieb kommen.

Wenn die Installations-, Wartungs- und Reparaturarbeiten nicht ordnungsgemäß ausgeführt werden, kann der Benutzer gefährdet werden. Der Hersteller lehnt jede Haftung für diese Art von Sach- und Personenschäden ab.

Während der Garantiezeit dürfen Reparaturarbeiten ausschließlich vom befugten technischen Kundendienst ausgeführt werden; andernfalls verfällt der Garantieanspruch.

Die Installations-, Reparatur- und Reinigungsarbeiten dürfen erst durchgeführt werden, nachdem das Gerät von der elektrischen Stromversorgung getrennt wurde. Das Gerät gilt in folgenden Fällen als von der Stromversorgung getrennt:

- der Hauptschalter der elektrischen Anlage wurde ausgeschaltet.
- Der Sicherheitsschalter ist ausgerastet.
- Der Gerätestecker wurde aus der Steckdose gezogen.

Das Kabel nicht an der Schnur, sondern am Stecker aus der Steckdose ziehen.

Der Hersteller lehnt jede Haftung für Personen- und Sachschäden ab, die durch eine unfachgerechte Installation, den unsachgemäßen, fehlerhaften oder absurden Gebrauch des Geräts entstehen. Der Hersteller haftet außerdem nicht für Schäden (z.B. Stromschlag), die durch das Fehlen oder die Unterbrechung der Erdleitung entstehen.

Nach der Montage müssen alle Teile des Geräts isoliert sein, damit sich während des Betriebs keine Unfälle ereignen können.

NÜTZLICHE INFORMATIONEN

Das Gerät ist ausschliesslich zum Erwärmen des Geschirrs und zur Speisenwarmhaltung bestimmt.

Das Gerät ist mit einem Heißluftsystem ausgestattet. Ein Gebläse verteilt die Wärme der Heizwiderstände optimal in der Schublade. Die Luftzirkulation erwärmt das Geschirr gleichmäßig und schnell.

Ein Schutzgitter verhindert den Kontakt mit dem Heizwiderstand und dem Ventilator.

Der Boden der Schublade ist mit rutschfestem Material beschichtet, um zu verhindern, dass sich das Geschirr beim Öffnen und Schließen der Schublade verschiebt.

ERSTE INBETRIEBNAHME

Vor dem ersten Einsatz die Oberfläche des Gerätes mit einem feuchten Tuch abwischen und trocken reiben.

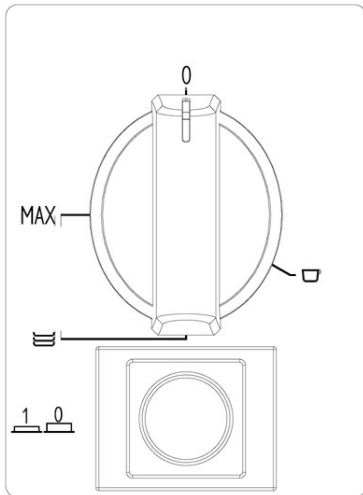
Das leere Fach für mindestens zwei Stunden vorwärmen:

- beim Modell CPWD 140 den Drehknopf der Temperatur auf Höchsttemperatur stellen.
- beim Modell CPWD 290 die höchste Wärmestufe mit der Wahltaste einstellen..

Auf diese Weise beseitigt man eventuelle Fett-, Öl- oder Harzrückstände der Herstellung, die unangenehme Gerüche während des Kochens verursachen könnten. Den Raum lüften.

Nach diesen einfachen Handgriffen ist das Gerät zum ersten Einsatz bereit.

GERÄTESTEUERUNGEN – HPWD 140



Die Bedienung des Geräts erfolgt über den Temperaturregelknopf und den ON/OFF-Leuchtschalter. Bei gedrücktem Schalter (Position 1) ist die Schublade eingeschaltet, während sie bei ausgerastetem Schalter (Position 0) ausgeschaltet ist.

Diese Bedienelemente sind nur sichtbar, wenn die Schublade geöffnet ist.

Wenn die Schublade hingegen geschlossen ist, zeigt ein LED auf der Vorderseite des Geräts an, ob die Schublade eingeschaltet ist.

BETRIEB

- Das Geschirr in die Schublade räumen.
- Die Temperatur einstellen
- Das Gerät einschalten; der Schalter leuchtet auf.
- Die Schublade schließen, indem sie langsam in das Gerät geschoben wird.
- Das Gerät ausschalten, bevor das erwärmte Geschirr herausgenommen wird.

WAHL DER TEMPERATUR

Mit dem Temperatorknopf ist eine Regulierung zwischen ca. 30 °C und 85 °C möglich.
Den Temperatorknopf nur im Uhrzeigersinn bis zum Anschlag, dem Maximum und dann gegen den Uhrzeigersinn drehen.
Nicht gewaltsam über den Anschlag hinaus drehen, da sonst der Thermostat beschädigt wird.

Auf der Temperaturskala sind keine absoluten Celsius-Gradwerte angegeben, sondern Symbole,, welche die optimale Temperatureinstellung für die jeweilige Geschirrkategorie darstellen:

-(kleine Tasse) ca. 40 °C
für Tassen oder Gläser.

Getränke, die in solcherart vorgewärmten Gläsern serviert werden, kühlen nicht so schnell ab und das Teil kann dennoch problemlos angefasst werden.

-(Teller) ca. 60 °C
für Geschirr.

Die in diesem Geschirr servierten Gerichte bleiben länger warm.

Je nach individueller Sensibilität können die Gefäße gefahrlos angefasst werden; ansonsten Küchenhandschuhe oder Topflappen benutzen.

-MAX ca. 85 °C
für Geschirr.

Der Thermostat ist auf Höchsttemperatur eingestellt.

Die Gefäße können mit Küchenhandschuhen oder Topflappen angefasst werden.

ERWÄRMUNGSZEITEN

Die zur Erwärmung von Geschirr, Gläsern, usw. nötige Zeit wird durch mehrere Faktoren beeinflusst.

- Material und Dicke des Geschirrs.
- Lademenge
- Anordnung der Ladung
- Temperatureinstellung

Aus diesen Gründen können keine absolut gültigen Angaben gemacht werden.

Es empfiehlt sich, die optimalen Einstellungen auf der Grundlage persönlicher, praktischer Erfahrungen festzulegen.

LADEKAPAZITÄT

Die Ladekapazität hängt von der Höhe des Geräts und der Größe des Geschirrs ab.
Folgende Angaben dienen zu Beispielzwecken:
Bitte denken Sie daran, dass die Schublade ein Höchstgewicht von 25 kg tragen kann.

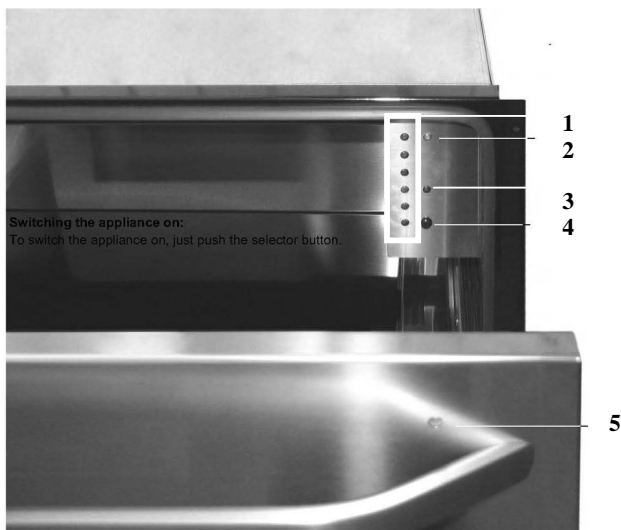
Geschirr für 6 Personen:

6 Teller	Ø 28cm
6 Suppentassen	Ø 10cm
1 Schüssel	Ø 22cm
1 Schüssel	Ø 19cm
1 Schüssel	Ø 17cm
2 Fleischteller	Ø 36cm

oder alternativ:

20 Teller	Ø 26cm
18 Suppenteller	Ø 22cm
10 Teller	Ø 28cm
10 Pizzateller	Ø 36cm
80 Espressotassen	
40 Capuccinotassen	
30 Gläser (Grog)	
2 Suppenschüsseln 21cm X 18cm	

GERÄTESTEUERUNGEN – HPWD 290



1. Erwärmungsstufen (von 1 bis 6)
2. Leuchtanzeige ON
3. Erwärmungsstufe MAX
4. Wahlschalter / Ein- und Ausschaltung
5. Linse

Einschaltung des Gerätes:

Für die Einschaltung des Gerätes die Taste des Wahlschalters drücken.

Die Leuchtanzeige ON blinkt, wenn das Gerät eingeschaltet und das Fach geöffnet ist, ist das Fach geschlossen, leuchtet sie fix.

Das Gerät erwärmt sich nur, wenn das Fach richtig geschlossen ist.

Temperatureinstellung:

Die Temperatur kann zwischen 30°C und 70°C eingestellt werden.

Um die Temperatur einzustellen, genügt es die Taste des Wahlschalters zu drücken.

Mit jedem Tastendruck ändert sich die Temperatur (von 1 bis 6 und dann Max).

Hinweis: Die Leuchtanzeige der eingestellten Stufe ist nur bei geöffnetem Fach zu sehen.

Bei geschlossenem Fach kann man trotzdem über eine kleine Linse auf dem Frontpaneel die Betriebsanzeige sehen.

VORWÄRMEN DER TELLER

Die Speisen bleiben sehr viel länger warm, wenn sie in vorgewärmte Behälter gefüllt werden. Zum Beispiel können Teller für 6 oder 12 Personen vorgewärmt werden. Bitte denken Sie daran, dass die Schublade ein Höchstgewicht von 25 kg tragen kann.

12 Teller	Ø 24cm
12 Tassen	Ø 10cm
1 Servierteller	Ø 17cm
1 Servierteller	Ø 19cm
2 Fleischteller	Ø 32cm

- Wie das Geschirr in der Schublade untergebracht wird

So weit es möglich ist, das Geschirr auf der ganzen Oberfläche verteilen. Die Anordnung ist beliebig, je nach persönlichen Vorlieben. Die zum Vorwärmen nötige Zeit wird durch mehrere Faktoren beeinflusst:

- Material und Dicke des Geschirrs.
- Lademenge
- Anordnung der Ladung (z. B. ein Tellerstapel verlangt eine längere Erwärmungszeit als einzelne nicht gestapelte Teller.)
- Temperatureinstellung

Aus diesen Gründen können keine absolut gültigen Angaben gemacht werden. Es empfiehlt sich, die optimalen Einstellungen auf Grundlage persönlicher praktischer Erfahrungen zu bestimmen.

DIE BENUTZUNG DES GERÄTES

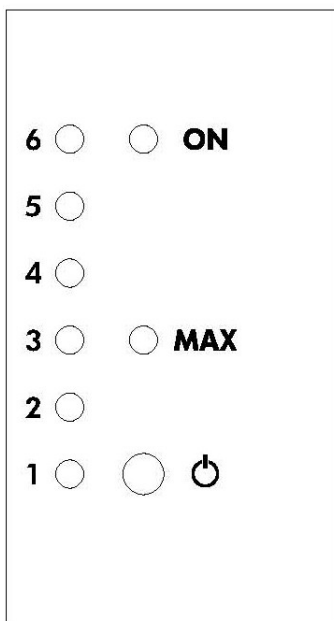
1. Das Geschirr in die Schublade stellen
2. Das Gerät einschalten; die Betriebsanzeige ON blinkt
3. Das Fach schliessen; die Betriebsanzeige ON leuchtet fix und das Gerät beginnt sich zu erwärmen.

Vor dem Hineinstellen des Geschirrs empfiehlt es sich, das Gerät für 5-10 Minuten auf der Stellung Max. vorzuheizen und anschliessend für die Erwärmung des Geschirrs eine Funktion zwischen 1 und 6 zu wählen (siehe Abbildung).

Ausschaltung des Gerätes

Das Schubfach öffnen. Die Taste des Wahlschalter so lange drücken, bis die Betriebsanzeige erlischt.

Für die Entnahme des Geschirrs aus dem Schubfach Küchenhandschuhe oder Topflappen benutzen.



Warmhaltung der Speisen

1. Die leeren Behälter in das Schubfach stellen.
2. Die Stufe 5 wählen, das Schubfach schliessen und die Behälter für ca. 15 Minuten vorwärmen.
3. Nach der Vorwärmung, das Schubfach öffnen und die Speisen in die Behälter füllen.
4. Die gewünschte Wärmestufe einstellen, sich dabei nach den Anweisungen der Tabelle des nachfolgenden Abschnitts richten.
5. Das Schubfach wieder schliessen, damit die Speisen für die gewünschte Zeit warm bleiben.
6. Nach beendetem Vorgang das Gerät ausschalten und die Behälter mit Küchenhandschuhen oder Topflappen herausnehmen.

Auf die Glasoberfläche des Schubfachs dürfen keine Behälter, die eben von der Kochstelle genommen wurden, abgestellt werden: das Glas könnte beschädigt werden.
Die Behälter nicht bis zum Rand füllen, damit nichts überläuft.
Die Speisenbehälter mit entsprechenden Deckeln oder Aluminiumfolie abdecken.
Die Speisen sollten nicht länger als eine Stunde warm gehalten werden.

HINWEISE FÜR DEN GEBRAUCH

Der nachfolgende Abschnitt nennt einige Einsatzmöglichkeiten für das Warmhaltefach.
Man kann unter 7 Wärmestufen wählen: von 1 bis 6 und Max.

Stufe	Speisenart	Hinweise
1/2	empfindliche Speisen, zum Teil aufgetaut (Butter, usw.)	Nur aufgetaute Nahrungsmittel hineingeben
1/2	Für das Aufgehen von Hefeteigen	Die Nahrungsmittel abdecken
3/4	Empfindliche Speisen, zum Teil aufgetaut (Brot, Fleisch, usw..)	Nur aufgetaute Nahrungsmittel hineingeben
3/4	Zum Warmhalten von Eiern	Teller vorwärmen, die Nahrungsmittel abdecken
3/4	Brot warm halten	Teller vorwärmen, die Nahrungsmittel abdecken
5/6	Warmhaltung der Speisen	Teller vorwärmen, die Nahrungsmittel abdecken
5/6	Zum Warmhalten von Getränken	Teller vorwärmen, die Getränke abdecken
5/6	Gelatine und Schokolade schmelzen	Die Nahrungsmittel nicht abdecken
Max	Teller vorwärmen	

PFLEGE UND REINIGUNG

Das Gerät darf erst gereinigt werden, nachdem es von der Stromversorgung getrennt wurde. Das Gerät gilt in folgenden Fällen als von der Stromversorgung getrennt:

- der Hauptschalter der elektrischen Anlage wurde ausgeschaltet.
- Der Sicherheitsschalter ist ausgerastet.
- Der Gerätestecker wurde aus der Steckdose gezogen.

Das Kabel nicht an der Schnur, sondern am Stecker aus der Steckdose ziehen.

Alle Oberflächen mit einem weichem Schwamm, etwas Reinigungsmittel und lauwarmem Wasser reinigen. Dann alle Flächen mit einem weichen Lappen trocken reiben.

Wichtig: Der Bereich des Schutzgitters der internen Bauteile und der Bereich der Taste und des Thermostats dürfen nicht mit Wasser gereinigt werden.



Eventuelle Infiltrationen von Wasser oder anderen Substanzen in Teile, die unter Spannung stehen, können Defekte und Kurzschlüsse herbeiführen und so zu einer Gefahr für den Benutzer werden.

Geräte mit Vorderseite aus Aluminium

Die Aluminiumfläche und die Bedienelemente können farbliche Veränderungen erfahren oder abfärben, wenn sie lange Zeit schmutzig bleiben. Der Schmutz sollte daher schnell beseitigt werden.

Nicht verwenden:

Reinigungsmittel, die Soda, Säuren oder Chlor enthalten, scheuernde Reinigungsmittel (Pulver oder Creme), Scheuerkissen (z.B. Stahlwolle) oder Schwämme, die Reste scheuernder Reinigungsmitteln enthalten, spezielle Produkte für rostfreien Stahl, Kalk lösende Reinigungsmittel, Spülmittel für Geschirrspüler, Backofensprays.

Geräte mit Vorderseite aus rostfreiem Stahl

Die Stahlflächen sollten mit einem nicht scheuernden Spezialprodukt für Stahl gereinigt werden.

Nicht verwenden:

Reinigungsmittel, die Soda, Säuren oder Chlor enthalten, scheuernde Reinigungsmittel (Pulver oder Creme), Scheuerkissen (z.B. Stahlwolle) oder Schwämme, die Rückstände von scheuernden Reinigungsmitteln enthalten.

Rutschfeste Schubfacheinlage

Die rutschfeste Schubfacheinlage kann herausgenommen werden, um den Schubfachboden zu reinigen.

Die Einlage kann mit warmem Wasser und einem milden Reinigungsmittel von Hand gewaschen werden. Die Einlage danach gut trocknen lassen.

Die rutschfesten Einlage erst wieder in die Schublade legen, wenn sie völlig trocken ist.

EINBAU DES GERÄTS

Sicherheitshinweise für die Montage

Vor dem Anschluss des Geräts an das Stromnetz die auf dem Typenschild angegebenen Anschlussdaten (Spannung und Frequenz) mit denen des Stromnetzes vergleichen.

Die Daten müssen übereinstimmen, sonst könnte das Gerät Schaden erleiden.

Wenden Sie sich an einem Fachmann, wenn Sie diesbezüglich Zweifel haben.

Stellen Sie sicher, dass die Steckdose auch nachdem das Gerät eingebaut wurde, gut zugänglich ist.

Der Geschirrwärmer darf ausschließlich in Kombination mit anderen Geräten, die ein Höchstgewicht von 50 kg haben und mit geeigneter Kühlventilation ausgestattet sind, eingebaut werden.

Für die Installation des kombinierten Geräts, die in der entsprechenden Bedienungs und Montageanleitung enthaltenen Hinweise befolgen.

Der Einbau und die Montage dieses Geräts dürfen nur von qualifiziertem Personal vorgenommen werden, das die Voraussetzungen für eine sichere Anwendung schaffen kann.

Das Schubfach wird mit 2 (Mod. HPWD 140) oder 4 Schrauben (Mod. HPWD 290) am Möbel befestigt, die entsprechenden Bohrungen befinden sich auf der umlaufenden Rahmenleiste und sind bei geöffneten Fach sichtbar.

Einbaumaße.

Die Einbaumaße der Nische sind durch die Abmessungen des Tellerwärmers plus den Abmessungen des mit diesem kombinierten Geräts gegeben.

Alle Maße sind in Millimeter angegeben.

TECHNISCHE DATEN

Gesamtleistung: HPWD 140 : 450 W (max)
HPWD 290 : 1020 W (max)

Anschluss und Schutz: AC 220-240 V / 50-60 Hz

Überlastschalter 10 A
Auslösemechanismus vom Typ B oder C

Austausch des Stromkabels:

Wenn das Stromkabel des Geräts ausgetauscht werden muss, ein Kabel vom Typ H 05 VV-F (in PVC isoliert) 3X1 wählen.

BEHEBUNG VON FUNKTIONSSTÖRUNGEN

Die Reparaturen elektrischer Geräte dürfen nur von qualifiziertem und befugtem technischem Personal ausgeführt werden.
Unfachgerecht oder falsch ausgeführte Reparaturen können die Sicherheit des Benutzers ernsthaft gefährden.

Bevor Sie den Technischen Kundendienst rufen folgendes prüfen:

Wenn das Geschirr nicht ausreichend warm ist, überprüfen ob:

- das Gerät eingeschaltet ist
- das Schubfach richtig geschlossen ist
- die richtige Temperatur eingestellt ist
- die Öffnungen, aus denen die Warmluft strömt, durch große Teller oder Schüsseln verdeckt sind
- das Geschirr nicht lange genug erwärmt wurde.

Verschiedene Faktoren beeinflussen die Erwärmungszeit, zum Beispiel das Material und Dicke des Geschirrs, Lademenge, Anordnung der Ladung und Temperatureinstellung.

Die optimale Erwärmungsdauer für Geschirr ist subjektiv; daher empfiehlt es sich, durch Tests die optimalen Werte für die eigenen Bedürfnisse zu ermitteln.

Wenn das Geschirr nicht warm wird, überprüfen ob:

- das Geräusch des laufenden Gebläses zu hören ist: das Gebläse funktioniert, der Heizwiderstand könnte defekt sein;
- das Gebläse funktioniert nicht: es könnte defekt sein;
- der Hauptschalter der elektrischen Anlage wurde ausgeschaltet;
- das Stromkabel könnte gezogen oder beschädigt sein;

Wenn das Geschirr zu heiß wird:

- Der Temperaturregler könnte defekt sein.

Der Ein-/Ausschalter leuchtet nicht auf, wenn das Gerät eingeschaltet wird:

- das Kontroll-Led des Schalters ist defekt.

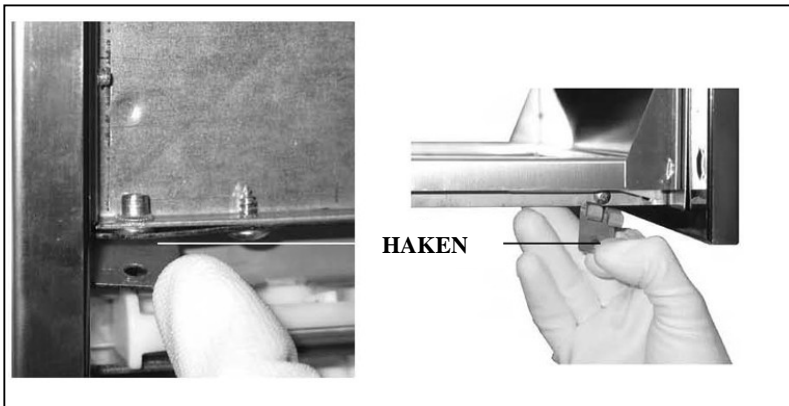
Wenn das Fach nicht richtig schliesst:

- die richtige Stellung der Befestigungshaken prüfen (siehe Abb. 1)
- die richtige Verteilung der Teller im Schubfach überprüfen

Prüfen, ob das Leuchtsymbol ON, das auch bei geschlossenem Schubfach zu sehen ist, blinkt (Mod. HPWD 290):

- die richtige Schliessung des Schubfachs kontrollieren; hält das Blinken weiter an, die richtige Stellung der Befestigungshaken prüfen (siehe Abb. 1)
- falls sich die Betriebsleuchte viermal einschaltet und dann eine längere Pause folgt, ist das ein Hinweis auf einen elektrischen Defekt. Den technischen Kundendienst anfordern .

Abb. 1



KUNDENDIENST

Falls Sie die Ursache für die Funktionsstörung nicht feststellen können, schalten Sie das Gerät aus und wenden sich an den Kundendienst. Das Gerät nicht gewalttätig behandeln.

SERIENNUMMER DES PRODUKTS. Wo finde ich diese?

Wenn Sie sich an den Kundendienst wenden, müssen Sie den Produktcode und die Seriennummer (ein aus 16 Zeichen bestehender Code, der mit der Zahl 3 beginnt) angeben; die Sie ihrem Garantieschein oder dem Datenschild des Geräts entnehmen können. Dadurch werden unnötige Reisen der Techniker vermieden und die beträchtlichen entsprechenden Anfahrtskosten eingespart.

NOTES POUR LA SÉCURITÉ ET RECOMMANDATIONS

ÉLIMINATION DES APPAREILS ÉLECTRIQUES ET ÉLECTRONIQUES

BRANCHEMENT ÉLECTRIQUE

INFORMATIONS UTILES

LA PREMIÈRE MISE EN MARCHÉ

COMMANDES DE L'APPAREIL ET FONCTIONNEMENT

ENTRETIEN

ENCASTREMENT DE L'APPAREIL

DONNÉES TECHNIQUES

QUE FAIRE EN CAS DE PANNE

SERVICE D'ASSISTANCE CLIENTÈLE

INFORMATIONS IMPORTANTES SUR L'INSTALLATION

Nous vous prions de lire attentivement ce manuel d'emploi, car il vous permettra d'utiliser l'appareil en toute sécurité. Toujours conserver le manuel à proximité de l'appareil.

Cet appareil est uniquement destiné à l'usage domestique, pour réchauffer la vaisselle.

Le fabricant décline toute responsabilité en cas de dommages aux biens ou aux personnes, dérivant d'une installation incorrecte ou de l'utilisation inappropriée, erronée ou irrationnelle de l'appareil.

Nous vous recommandons de contrôler l'appareil après l'avoir déballé; s'il devait être endommagé, ne pas le mettre en fonction, mais contacter le service d'assistance clientèle.

DÉCLARATION DE CONFORMITÉ CE

Cet appareil, pour les parties destinées à être en contact avec des substances alimentaires, est conforme à la prescription de la dir. CEE 89/109 et au D.L. application N° 108 du 25/01/92.

Appareil conforme aux Directives Européennes 73/23/CEE et 89/336/CEE, respectivement remplacées par 2006/95/CE et 204/108/CE, et modifications successives.

UTILISATION CORRECTE DE L'APPAREIL

Tout usage inapproprié est susceptible de causer des dommages aux biens et/ou personnes.

À l'intérieur, l'appareil mod. CPWD 140 peut atteindre une température maximale de 85°C, lorsque le thermostat est réglé sur la position Max.

En revanche, le mod. CPWD 290 peut atteindre une température maximale de 70°C, en cas de réglage du niveau de réchauffement sur MAX.

Pour retirer la vaisselle chaude, utiliser au besoin des gants de cuisine ou des maniques.

Considérer que la peau des enfants est très délicate et donc plus sensible à la chaleur; il faut donc les empêcher de jouer avec l'appareil.

Lorsque le tiroir est fermé, toute pression sur le bouton d'allumage fait démarrer le réchauffement du tiroir.

NOTES POUR LA SÉCURITÉ ET RECOMMANDATIONS

Cet appareil n'est pas destiné à être utilisé par des enfants ou des personnes n'ayant ni la capacité ni l'expérience, à moins que celles-ci soient surveillées ou formées pour utiliser l'appareil par une personne responsable de leur sécurité.

Surveiller les enfants de manière à être sûr qu'ils ne jouent pas avec l'appareil.

Ne pas utiliser l'appareil pour réchauffer ou cuire des aliments ou des boissons.

L'humidité produite par certains aliments ou boissons pourrait nuire à l'appareil.

Ne pas s'appuyer ni s'asseoir sur le tiroir ouvert, afin de ne pas endommager le chariot télescopique.

La portée maximale du tiroir est de 25 Kg.

Vérifier que l'appareil soit bien ancré au meuble.

Ne placer aucun objet inflammable ou en plastique dans l'appareil.

En effet, ces objets pourraient fondre ou s'incendier à l'allumage de l'appareil.

Danger d'incendie.

Ne pas utiliser l'appareil pour réchauffer la pièce.

Ne jamais utiliser de nettoyeurs à vapeur, car ils pourraient causer des courts-circuits et des dommages à l'appareil.

Pour quelque motif que ce soit, ne jamais introduire d'objets (ex: tournevis, objets pointus, papiers, etc.) à travers les fentes de la grille de protection des résistances et du ventilateur.

ÉLIMINATION DE L'EMBALLAGE

L'emballage protège l'appareil pendant le transport.


Le recyclage de l'emballage permet d'économiser les matières premières et de réduire le volume des déchets. Si vous décidez de procéder personnellement à l'élimination de l'emballage, demander à l'administration locale quel est le centre de collecte le plus proche.

ÉLIMINATION DES APPAREILS ÉLECTRIQUES ET ÉLECTRONIQUES

Cet appareil est marqué en conformité à la Directive Européenne 2002/96/EC, Waste Electrical and Electronic Equipment (WEEE).

L'utilisateur contribue à prévenir les effets nuisibles sur la santé et l'environnement, en veillant à la bonne élimination du produit.



Le symbole  sur le produit, ou sur la documentation d'accompagnement, indique qu'il ne doit pas être traité comme un déchet ménager, mais qu'il faut le remettre à un centre de recyclage approprié pour les appareils électriques et électroniques.

Le mettre au rebut en respectant les règlements locaux en matière d'élimination des déchets.

Pour de plus amples renseignements sur le traitement, la récupération et le recyclage de ce produit, contacter le bureau local compétent, le service de collecte des déchets ménagers ou votre magasin d'achat.

BRANCHEMENT ÉLECTRIQUE

S'adresser à un technicien qualifié pour effectuer le branchement électrique de l'appareil.

Avant de brancher l'appareil au secteur, vérifier que les données techniques (tension: **V** et fréquence: **Hz**) reportées sur la plaque signalétique correspondent à celles de votre réseau électrique.
En cas de doute, contacter un technicien qualifié.

Nous vous conseillons de brancher l'appareil au secteur au moyen d'une prise électrique; ceci facilitera l'intervention du service d'assistance technique.

Faire en sorte que la prise reste accessible, même après avoir encastré l'appareil.

Si le branchement n'est pas effectué au moyen d'une prise électrique, s'adresser à un électricien bien informé sur les règlements locaux et sur les prescriptions de l'entreprise locale d'énergie, afin qu'il puisse réaliser l'installation en conformité auxdits règlements.

Si la prise n'est plus accessible après avoir encastré l'appareil, ou s'il est prévu d'effectuer un branchement fixe, l'installateur doit réaliser un dispositif de séparation pour chaque pôle.

Les interrupteurs ayant une ouverture des contacts d'au moins 3 mm sont adéquats comme dispositifs de séparation.

Les données nécessaires au branchement sont reportées sur la plaque signalétique. Ces indications doivent correspondre à celles de votre réseau électrique.

Important: vérifier que l'appareil soit relié à une mise à la terre adéquate pour garantir la sécurité électrique. Au besoin, faire contrôler l'installation par un technicien spécialisé.

Le fabricant décline toute responsabilité en cas de dommages aux biens ou aux personnes dérivant de l'absence ou de l'interruption de la liaison à la terre.


Attention: la mise à la terre est obligatoire conformément à la loi.

ATTENTION :

si nécessaire remplacer le câble d'alimentation et veiller à respecter le suivant code-couleur durant le branchement de chacun de ces fils :

BLEU - NEUTRE (N)

MARRON - PHASE (L)

JAUNE-VERT - TERRE ()

Si l'appareil est branché au secteur par une rallonge, vérifier que la rallonge et le raccordement soient bien isolés contre l'humidité.

L'appareil est fabriqué pour n'être utilisé qu'après avoir été correctement encastré.

Ne jamais ouvrir l'habillage de l'appareil. Des dysfonctionnements pourraient se produire en cas de contact avec les câbles conducteurs de tension ou de modification des structures électrique et mécanique de l'appareil.

L'exécution incorrecte des travaux d'installation, de maintenance ou de réparation peut être cause de danger pour l'utilisateur. Le fabricant décline toute responsabilité pour ce type de dommage aux biens ou aux personnes.

Pendant le délai de garantie, les réparations ne peuvent être effectuées que par le service d'assistance technique agréé, afin de ne pas faire déchoir la garantie.

Les travaux d'installation et de réparation ne doivent être effectués qu'après avoir débranché l'appareil du secteur. L'appareil est débranché du réseau électrique dans les cas suivants:

- l'interrupteur principal de l'installation électrique est fermé.
- L'interrupteur de sûreté est fermé.
- La fiche de l'appareil n'est pas branchée.

Ne pas tirer sur le câble d'alimentation pour débrancher l'appareil du secteur, mais retirer la fiche de la prise.

Le fabricant décline toute responsabilité en cas de dommages aux biens ou aux personnes, dérivant d'une installation incorrecte ou de l'utilisation inappropriée, erronée ou irrationnelle de l'appareil. En outre, le fabricant décline toute responsabilité pour les dommages (ex: secousse électrique) dérivant de l'absence ou de l'interruption de la liaison à la terre.

Après le montage, toutes les pièces de l'appareil doivent être isolées afin d'éviter tout accident durant le fonctionnement.

INFORMATIONS UTILES

L'appareil sert uniquement à réchauffer la vaisselle et à maintenir les aliments au chaud.

L'appareil est équipé d'un système à air chaud. Un ventilateur répand de façon optimale la chaleur des résistances chauffantes dans le tiroir. La circulation de l'air réchauffe la vaisselle de façon uniforme et rapide.

Une grille de protection empêche tout contact avec la résistance chauffante et avec le ventilateur.

La base du tiroir est revêtue de matériau anti-dérapant pour empêcher tout mouvement de la vaisselle en phase d'ouverture et de fermeture.

LA PREMIÈRE MISE EN MARCHÉ

Lors de la première utilisation, nettoyer la surface de l'appareil avec un chiffon humide puis l'essuyer.

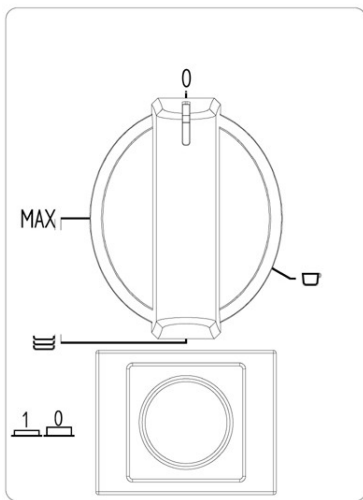
Préchauffer le tiroir vide pendant au moins deux heures:

- pour le modèle CPWD 140, tourner la manette de la température jusqu'à la position maximale.
- pour le modèle CPWD 290, sélectionner le niveau de réchauffement MAX avec le bouton de sélection.

Ceci permettra d'éliminer tout éventuel résidu de graisse, d'huile ou de résine de fabrication, susceptible de causer des odeurs désagréables pendant la cuisson. Aérer la pièce.

Après cette simple opération, l'appareil est prêt à sa première mise en fonction.

LES COMMANDES DE L'APPAREIL – HPWD 140



Les éléments de commande sont la manette de température et l'interrupteur lumineux ON-OFF. On allume le tiroir en appuyant sur l'interrupteur (position 1) et on l'éteint en relâchant l'interrupteur (position 0). Ces éléments ne sont visibles que lorsque le tiroir est ouvert. En revanche, quand le tiroir est fermé, un voyant de contrôle situé sur la façade de l'appareil signale si le tiroir est allumé.

FONCTIONNEMENT

- Disposer la vaisselle dans le tiroir
- Régler une température
- Allumer l'appareil; l'interrupteur s'allume lui aussi
- Fermer le tiroir en l'accompagnant doucement
- Éteindre l'appareil avant de retirer la vaisselle réchauffée.

CHOIX DE LA TEMPÉRATURE

La manette de température permet un réglage compris entre 30°C et 85°C.

Tourner la manette de température seulement dans le sens des aiguilles d'une montre, jusqu'à la butée d'arrêt de température maximum, puis la tourner en sens contraire.

Ne pas forcer la butée pour ne pas endommager le thermostat.

La plage de température ne reporte pas les valeurs absolues en °C, mais des symboles représentant la température optimale pour chaque type de vaisselle:

-(tasse) env. 40°C

pour verres et tasses.

Les boissons chaudes contenues dans des verres réchauffés à cette température ne se refroidissent pas rapidement et le récipient peut être pris sans problème.

-(assiettes) env. 60°C

pour vaisselle.

Les mets placés dans cette vaisselle restent chauds plus longtemps.

Selon la sensibilité individuelle, les récipients peuvent être pris sans aucun danger; sinon utiliser des gants ou des maniques.

-MAX env. 85°C

pour vaisselle.

Le thermostat est réglé à la température maximale.

Les récipients peuvent être pris avec des gants ou des maniques.

TEMPS DE RÉCHAUFFEMENT

Le temps nécessaire pour réchauffer la vaisselle dépend de plusieurs facteurs:

- Matériel et épaisseur de la vaisselle
- Quantité de vaisselle chargée
- Disposition de la vaisselle
- Réglage de la température

Pour ces raisons, il est impossible de donner des indications absolues.

Nous vous conseillons de déterminer les réglages désirés sur la base de la pratique.

CAPACITÉ DE CHARGEMENT

La capacité de chargement dépend de la hauteur de l'appareil et de la dimension de la vaisselle.
Les exemples de chargement suivants sont indicatifs.

En outre, nous vous rappelons que le tiroir peut supporter un poids maximum de 25 Kg.

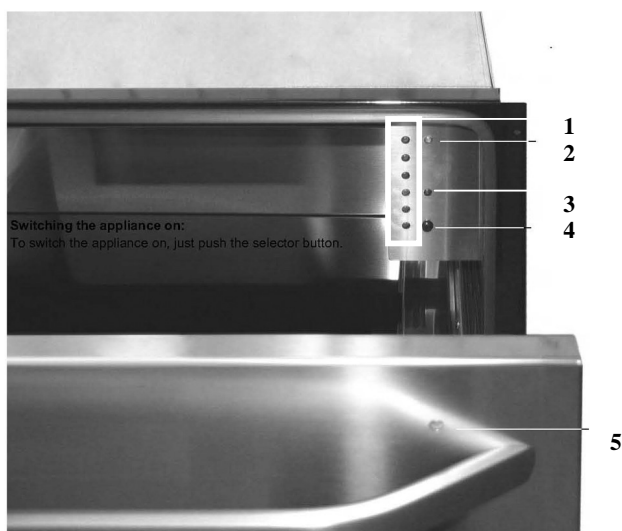
Vaisselle pour 6 personnes:

6 assiettes	Ø 28 cm
6 bols	Ø 10 cm
1 assiette plate	Ø 22 cm
1 assiette plate	Ø 19 cm
1 assiette plate	Ø 17 cm
2 plats	Ø 36 cm

ou au choix:

20 assiettes	Ø 26 cm
18 assiettes creuses	Ø 22 cm
10 assiettes	Ø 28 cm
10 grandes assiettes	Ø 36 cm
80 tasses à café	
40 tasses à thé	
30 verres (grog)	
2 saladiers 21cm X 18 cm	

LES COMMANDES DE L'APPAREIL – HPWD 290



1. Niveaux de réchauffement (de 1 à 6)
2. Témoin lumineux ON
3. Niveau de réchauffement MAX
4. Sélecteur / Allumage et extinction
5. Lentille

Allumage de l'appareil:

Pour allumer l'appareil, appuyer sur le bouton du sélecteur.

Le témoin lumineux ON clignote lorsque l'appareil est allumé et que le tiroir est ouvert, et reste allumé sans clignoter si le tiroir est fermé.

L'appareil ne commence à chauffer que lorsque le tiroir est fermé correctement.

Sélection de la température:

La température peut être réglée entre 30°C et 70°C.

Pour régler la température, il suffit d'appuyer sur le bouton du sélecteur.

Chaque pression modifie la température (de 1 à 6, puis Max).

Note: le voyant lumineux du niveau réglé n'est visible que lorsque le tiroir est ouvert.

Quand le tiroir est fermé, il est toutefois possible de voir le voyant de fonctionnement à travers la petite lentille située sur le panneau frontal.

PRÉCHAUFFAGE DES ASSIETTES

Les aliments restent chauds plus longtemps s'ils sont placés dans des assiettes préchauffées.
Par exemple, il est possible de préchauffer des assiettes pour 6 ou 12 personnes.
En outre, nous vous rappelons que le tiroir peut supporter un poids maximum de 25 Kg.

12 assiettes	Ø 24cm
12 tasses	Ø 10cm
1 plat de service	Ø 17cm
1 plat de service	Ø 19cm
2 plats à viande	Ø 32cm

Comment disposer la vaisselle à l'intérieur du tiroir

Nous vous conseillons, si possible, de répartir la vaisselle sur toute la surface interne disponible.
La disposition peut changer à votre gré, selon vos préférences.
Le temps de préchauffage nécessaire dépend de plusieurs facteurs:

- Matériau et épaisseur de la vaisselle
- Quantité de vaisselle chargée
- Disposition du chargement (par ex: une pile d'assiettes exige plus de temps pour réchauffer que le même nombre d'assiettes non empilées.)
- Réglage de la température

Pour ces raisons, il est impossible de donner des indications absolues.
Nous vous conseillons de déterminer les réglages désirés sur la base de la pratique.

COMMENT UTILISER L'APPAREIL

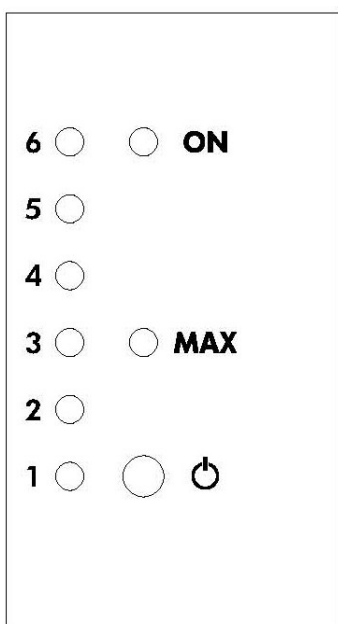
1. Introduire la vaisselle dans le tiroir
2. Allumer l'appareil; le témoin lumineux ON clignote
3. Refermer le tiroir; le témoin lumineux ON devient fixe et l'appareil commence à chauffer.

Avant d'introduire la vaisselle, nous conseillons de préchauffer l'appareil à la position Max pendant 5-10 minutes, puis sélectionner une fonction comprise entre 1 et 6 pour réchauffer la vaisselle (voir figure).

Extinction de l'appareil

Ouvrir le tiroir. Appuyer et maintenir enfoncé le bouton du sélecteur jusqu'à ce que le témoin lumineux s'éteigne.

Pour sortir la vaisselle de l'appareil, nous vous recommandons d'utiliser des gants de cuisine ou des maniques.



Comment maintenir chauds les aliments

1. Introduire les récipients vides dans le tiroir.
2. Sélectionner le niveau 5, refermer le tiroir et effectuer le préchauffage des récipients pendant environ 15 minutes.
3. À la fin du préchauffage, rouvrir le tiroir, introduire les aliments dans les récipients réchauffés.
4. Régler le niveau de réchauffement désiré, en se référant aux indications données sur le tableau au paragraphe suivant.
5. Refermer de nouveau le tiroir pour maintenir au chaud les aliments pendant le temps voulu.
6. À la fin de cette opération, éteindre l'appareil et retirer les récipients en utilisant des gants de cuisine ou des maniques.

Ne pas poser de plats chauds à peine utilisés pour la cuisson sur la surface vitrée du tiroir: la surface vitrée pourrait s'endommager.

Ne pas remplir les plats à ras bord pour éviter tout débordement.

Mettre un couvercle sur les récipients des aliments ou du papier aluminium.

Nous vous conseillons de ne pas réchauffer plus d'une heure les aliments.

INDICATIONS D'EMPLOI

Le paragraphe suivant indique différents emplois du tiroir chauffe-plat.
On peut choisir entre 7 niveaux de réchauffement: de 1 à 6, puis Max.

Niveau	Type d'aliment	Notes
1/2	Aliments délicats, partiellement décongelés (beurre, etc.)	Décongeler avant d'introduire les aliments
1/2	Pour le levage de la pâte	Couvrir les aliments
3/4	Aliments partiellement décongelés (pain, viande, etc.)	Décongeler avant d'introduire les aliments
3/4	Maintenir les œufs au chaud	Préchauffer les plats, couvrir les aliments
3/4	Maintenir le pain au chaud	Préchauffer les plats, couvrir les aliments
5/6	Maintenir au chaud les aliments	Préchauffer les plats, couvrir les aliments
5/6	Maintenir au chaud les boissons	Préchauffer les plats, couvrir les boissons
5/6	Faire fondre les gélatines, le chocolat	Ne pas couvrir les aliments
Max	Réchauffer les plats	

ENTRETIEN

Les opérations de nettoyage ne peuvent être effectuées qu'après avoir débranché l'appareil. L'appareil est débranché du réseau électrique dans les cas suivants:

- l'interrupteur principal de l'installation électrique est fermé.
- L'interrupteur de sûreté est fermé.
- La fiche de l'appareil n'est pas branchée.

Ne pas tirer sur le câble d'alimentation pour débrancher l'appareil du secteur, mais retirer la fiche de la prise.

Nettoyer toutes les surfaces à l'eau tiède en utilisant une éponge douce et un peu de détergent. Puis bien les essuyer avec un chiffon doux.

Important: la zone de la grille de protection des composants internes, ainsi que celle du bouton et du thermostat, ne doivent pas être nettoyées avec de l'eau.



Toute entrée de liquide ou autre substance à l'intérieur des parties sous tension peut causer des pannes ou des courts-circuits, constituant ainsi un danger pour l'utilisateur.

Appareils avec façade en aluminium

Les surfaces en aluminium et les éléments de commande peuvent subir des altérations de couleur ou aux décorations s'ils restent sales trop longtemps. Nettoyer donc rapidement toute trace de saleté.

Ne pas utiliser:

les détergents contenant de la soude, des acides ou des chlorures, les détergents abrasifs (en poudre ou en crème), les éponges abrasives (par ex: pailles de fer), ni les éponges ayant des résidus de détergent abrasif, de produit spécifique pour l'acier inox, de produit anti-calcaire ou de produit nettoyant pour lave-vaisselle ou pour four.

Appareils avec façade en acier inox

Les surfaces en acier doivent être nettoyées avec un produit spécial pour l'acier et non abrasif.

Ne pas utiliser:

les détergents contenant de la soude, des acides ou des chlorures, les détergents abrasifs (en poudre ou en crème), les éponges abrasives (par ex: pailles de fer), ni les éponges ayant des résidus de détergents abrasifs.

Base anti-dérapante du tiroir

La base anti-dérapante du tiroir peut être retirée pour nettoyer le fond du tiroir.

La base peut être lavée à la main, avec de l'eau chaude et un détergent doux. Puis, bien l'essuyer. Attendre que la base anti-dérapante soit bien sèche avant de la remettre dans le tiroir.

ENCASTREMENT DE L'APPAREIL

Indications de sécurité pour le montage

Avant de brancher l'appareil au secteur, contrôler que les données de branchement (tension et fréquence) reportées sur la plaque signalétique correspondent à celles du réseau électrique.

Les données doivent coïncider, sinon l'appareil pourrait subir des dommages.

En cas de doute, contacter un technicien qualifié.

Vérifier que la prise soit facilement accessible, même après avoir encastré l'appareil.

Le chauffe-vaisselle ne peut être encastré qu'en combinaison avec d'autres appareils ayant un poids maximum de 50 Kg et équipés d'une bonne ventilation de refroidissement.

Pour le montage de l'appareil combiné à d'autres, respecter les indications reportées dans le manuel d'emploi et de montage de l'appareil correspondant.

L'encastrement et le montage de cet appareil ne peuvent être effectués que par du personnel qualifié qui puisse en garantir les conditions de sécurité d'utilisation.

La fixation du tiroir au meuble s'effectue au moyen de 2 (mod. HPWD 140) ou 4 vis (mod. HPWD 290), placées dans les trous prévus à cet effet sur le cadre périmétral (visibles à tiroir ouvert).

Mesures d'encastrement

Les dimensions de la niche s'obtiennent à partir de la mesure du tiroir plus celle de l'appareil auquel il est associé.

Toutes les mesures sont indiquées en millimètres.

DONNÉES TECHNIQUES

Puissance totale: **HPWD 140 : 450 W (max)**
 HPWD 290 : 1020 W (max)

Branchement et protection: AC 220-240 V / 50-60 Hz

Interrupteur de surcharge 10 A
Caractéristique de déclenchement type B ou C

Remplacement du câble d'alimentation:

En cas de remplacement du câble d'alimentation de l'appareil, choisir le type H 05 VV-F (isolation en PVC) 3X1.

QUE FAIRE EN CAS DE PANNE

Les réparations des appareils électriques ne peuvent être effectuées que par du personnel technique qualifié et agréé.

Toute réparation effectuée de façon inadéquate ou incorrecte peut compromettre sérieusement la sécurité de l'utilisateur.

Avant d'appeler le Service d'Assistance Clientèle, contrôler:

Si la vaisselle n'est pas suffisamment réchauffée, contrôler que:

- l'appareil soit allumé
- le tiroir est fermé correctement
- la température soit bien réglée
- les ouvertures de sortie de la chaleur ne soient couvertes par des assiettes ou des plats de grande taille
- la vaisselle ait été réchauffée pendant un temps assez long.

Différents facteurs influent sur le temps de réchauffement, comme par exemple le matériau et l'épaisseur de la vaisselle, la quantité et la disposition du chargement, le réglage de la température.

Les temps optimaux de réchauffement de la vaisselle étant subjectifs, nous vous conseillons d'effectuer des essais pour les établir selon vos besoins.

Si la vaisselle ne se réchauffe pas, vérifier si:

- la présence du bruit du ventilateur: le ventilateur est en fonction, la résistance chauffante pourrait être en panne
- le ventilateur ne fonctionne pas: il pourrait être en panne
- - l'interrupteur principal de l'installation électrique est fermé.
- le câble d'alimentation électrique n'est pas débranché ou endommagé

Si la vaisselle devient trop chaude:

- le régulateur de la température est en panne

Si l'interrupteur d'allumage/extinction ne s'allume pas à l'allumage de l'appareil:

- le voyant de contrôle de l'interrupteur est défectueux.

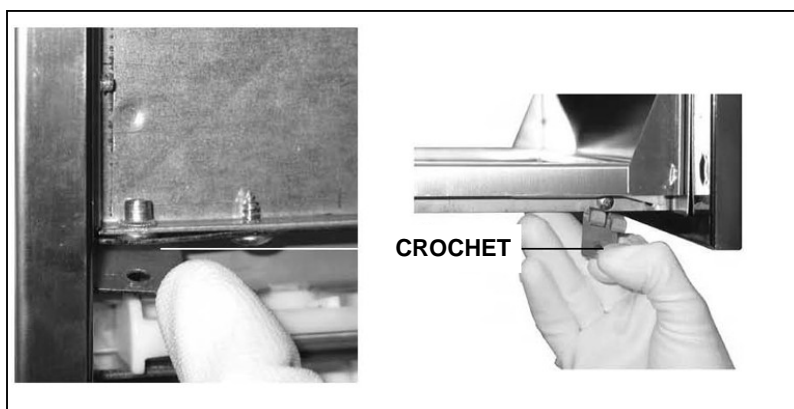
Si le tiroir ne se referme pas correctement:

- contrôler le bon positionnement des crochets de fixation (voir fig. 1)
- contrôler le bon positionnement des récipients à l'intérieur du tiroir

En cas de clignotement du symbole lumineux ON, visible également à tiroir fermé (mod. HPWD 290):

- vérifier la bonne fermeture du tiroir; si le clignotement persiste, vérifier le bon positionnement du crochet de fixation (voir fig. 1)
- si le voyant s'allume par 4 fois puis a avec une pause plus longue, il signale une panne électrique. Demander l'intervention du Service d'Assistance.

Fig. 1



SERVICE D'ASSISTANCE A LA CLIENTELE

Si vous ne pouvez pas identifier la cause d'une anomalie :
éteindre l'appareil (ne pas le manipuler) et contacter le Service d'Assistance.

NUMERO DE SERIE DU PRODUIT. Où le trouver ?

Il est important que vous communiquiez au Service d'Assistance le code de votre produit et le numéro de série (un code de 16 caractères qui commence avec le numéro 3) ; celui-ci se trouve sur le certificat de garantie ou la plaque signalétique située sur l'appareil.
Ceci évitera des voyages inutiles des techniciens et permettra (ce qui est très important) d'économiser sur les frais de déplacement.

NOTAS PARA LA SEGURIDAD Y ADVERTENCIAS

ELIMINACIÓN DE EQUIPOS ELÉCTRICOS Y ELECTRÓNICOS

CONEXIÓN ELÉCTRICA

INFORMACIÓN ÚTIL

EL PRIMER ENCENDIDO

LOS MANDOS DEL APARATO Y SU FUNCIONAMIENTO

CUIDADO Y LIMPIEZA

EMPOTRAMIENTO DEL APARATO

DATOS TÉCNICOS

QUÉ HACER EN CASO DE AVERÍA

SERVICIO DE ASISTENCIA AL CLIENTE

INFORMACIÓN IMPORTANTE PARA LA INSTALACIÓN

Lea atentamente este manual de instrucciones, ya que le permitirá usar el aparato en condiciones de total seguridad. Tenga siempre a mano el manual.

Este aparato debe utilizarse exclusivamente en ambientes domésticos para calentar la vajilla.

El fabricante declina toda responsabilidad en caso de daños a personas o cosas causados por una instalación inadecuada o por un uso impropio, erróneo o insensato del aparato.

Es aconsejable controlar el aparato una vez desembalado; en caso de que presente algún daño, diríjase al servicio de asistencia al cliente antes de ponerlo en marcha.

DECLARACIÓN DE CONFORMIDAD CE

Las partes de este aparato destinadas a entrar en contacto con productos alimentarios son conformes a lo establecido por la dir. CEE 89/109.

Aparato conforme a las Directivas Europeas 73/23/CEE y 89/336/CEE, reemplazadas respectivamente por la 2006/95/CE y la 2004/108/CE, y modificaciones posteriores.

USO CORRECTO DEL APARATO

A pesar de ello, su uso impropio puede causar daños a personas o cosas.

En su interior, el aparato mod. CPWD 140 puede alcanzar una temperatura máx. de 85 °C, con el termostato en la posición Max.

El mod. CPWD 290, en cambio, puede alcanzar una temperatura máxima de 70 °C, cuando se programa al nivel de calentamiento MAX.

Use guantes de cocina o agarradores para extraer la vajilla calientecuando sea necesario.

Tenga en cuenta que la piel de los niños es muy delicada y más sensible, por lo tanto, al calor; no permita que los niños jueguen con el aparato.

Al pulsar el botón de encendido con el cajón cerrado se pone en marcha el calentamiento del cajón.

INDICACIONES PARA LA SEGURIDAD Y ADVERTENCIAS

Este aparato no está destinado a su uso por niños o personas que no tengan la capacidad o experiencia necesarias para utilizar el producto, a menos que sean supervisadas o instruidas acerca del uso del aparato por una persona responsable de su seguridad.

Vigile a los niños para asegurarse de que no jueguen con el aparato.

No utilice el aparato para calentar o cocinar platos o bebidas.

La humedad emanada por los platos o las bebidas puede causar problemas en el aparato.

No se apoye ni se siente sobre el cajón abierto ya que podría dañar el carro telescópico.

La capacidad de carga máx. del cajón es de 25 Kg.

Asegúrese de que el aparato esté bien fijado en el mueble.

No conserve objetos de plástico ni objetos inflamables en su interior.

Al ponerlo en marcha, estos objetos podrían fundirse o prender fuego.

Peligro de incendio.

No utilice el aparato para calentar el ambiente.

No utilice nunca limpiadores de vapor, ya que pueden causar cortocircuitos y dañar el aparato.

No introduzca por ningún motivo objetos tales como destornilladores, objetos puntiagudos, papel, etc, a través de las ranuras de la rejilla de protección de las resistencias y del ventilador.

ELIMINACIÓN DEL EMBALAJE

El embalaje protege el aparato durante su transporte.


La reintegración del embalaje en el circuito de los materiales permite ahorrar materias primas y reduce el volumen de los desechos. Si desea encargarse personalmente de eliminar el embalaje, pregunte a la administración municipal cuál es el centro de recogida más cercano.

ELIMINACIÓN DE EQUIPOS ELÉCTRICOS Y ELECTRÓNICOS

Este aparato está marcado según las disposiciones de la Directiva Europea 2002/96/EC, Waste Electrical and Electronic Equipment (WEEE).

Asegurándose de que el producto sea eliminado de manera idónea, el usuario contribuye a prevenir las potenciales consecuencias negativas que una eliminación inadecuada del mismo podría causar en el ambiente y en la salud.



La presencia del símbolo  en el producto o en la documentación que lo acompaña indica que no puede tratarse como un deshecho doméstico, sino que debe ser entregado en un punto de recogida idóneo para el reciclaje de equipos eléctricos y electrónicos.

Deshágase de él según las normativas locales para la eliminación de los desechos.

Si necesita más información sobre el tratamiento, la recuperación y el reciclaje de este producto, póngase en contacto con la oficina local correspondiente, con el servicio de recogida de desechos domésticos o con el establecimiento comercial en el que ha adquirido el producto..

CONEXIÓN ELÉCTRICA

Diríjase a un técnico cualificado para efectuar la conexión eléctrica del aparato.

Antes de conectar al aparato a la red eléctrica, asegúrese de que los datos técnicos (tensión: **V** y frecuencia: **Hz**) indicados en la placa correspondan con los de la red eléctrica.

Si no está seguro, diríjase a un técnico cualificado.

Es aconsejable conectar el aparato a la red con una toma eléctrica; de este modo se facilita la intervención del servicio de asistencia técnica cuando pueda ser necesario. La toma debe quedar fácilmente accesible incluso después de haber empotrado el aparato.

Si la conexión no se efectúa por medio de una toma eléctrica, diríjase a un electricista que conozca las normativas locales y las normativas suplementarias promulgadas por la empresa eléctrica de la zona y asegúrese de que el trabajo se lleve a cabo respetándolas.

En caso de que la toma no sea accesible después de empotrar el aparato o si éste dispone de una conexión fija, el instalador deberá incorporar un dispositivo de separación para cada polo.

Son válidos como dispositivos de separación los interruptores con una abertura mínima de contacto de 3 mm. Los datos necesarios para la conexión figuran en la placa de datos. Estas indicaciones deben coincidir con las de la red eléctrica.

Importante: compruebe que el aparato esté conectado a un regular conductor de toma de tierra para garantizar la seguridad eléctrica. Si es necesario, haga controlar la instalación a un técnico especializado.

El fabricante declina toda responsabilidad ante los posibles daños a personas o cosas que puedan derivar de la ausencia o la interrupción del conductor de toma de tierra.

Atención: la conexión de tierra debe realizarse en conformidad con la ley vigente.

ATENCIÓN:

si se hiciese necesario sustituir el cable de alimentación, asegúrese de respetar la siguiente relación código-color durante la conexión de cada uno de los hilos:

AZUL - NEUTRO (N)

MARRÓN - FASE (L)

AMARILLO-VERDE - TIERRA ()

En caso de utilizar un alargador para conectar el aparato a la red eléctrica, asegúrese de que el alargador y la conexión estén bien aislados contra la humedad.

El aparato ha sido fabricado para ser utilizado solo después de haberlo empotrado correctamente.

No abra por ningún motivo el involucro del aparato. Si se entra en contacto con los cables que conducen la tensión o se modifica la estructura eléctrica y mecánica del aparato, es posible que al encenderlo no funcione correctamente.

En caso de no efectuar correctamente los trabajos relacionados con la instalación, el mantenimiento o la reparación del aparato, el usuario puede quedar expuesto a situaciones de peligro. El fabricante declina toda responsabilidad por los daños a personas o cosas que puedan producirse en este tipo de situaciones..

Durante el periodo de la garantía, las reparaciones pueden ser realizadas exclusivamente por la asistencia técnica autorizada. En caso contrario se pierde el derecho a la misma.

Las operaciones de instalación y reparación deben realizarse siempre después de haber desconectado el aparato de la red eléctrica. El aparato se encuentra desconectado de la red eléctrica en los siguientes casos:

- el interruptor principal de la instalación eléctrica está apagado.
- El interruptor de seguridad está apagado.
- El enchufe del aparato está desenchufado de la toma de corriente.

No tire del cable de alimentación para desconectar el aparato: hágalo sujetando el enchufe.

El fabricante declina toda responsabilidad en caso de daños a personas o cosas causados por una instalación inadecuada o por un uso impropio, erróneo o insensato del aparato.

El fabricante no responde tampoco de los daños (p. ej. sacudidas eléctricas) causados por la ausencia o la interrupción de la conducción de toma de tierra.

Después del montaje todas las partes del aparato deben ser aisladas para impedir que puedan producirse accidentes durante su funcionamiento.

INFORMACIÓN ÚTIL

El aparato está destinado exclusivamente al calentamiento de la vajilla y a mantener calientes los alimentos.

Está dotado de un sistema de aire caliente. Un ventilador distribuye adecuadamente el calor de las resistencias de calentamiento dentro del cajón. La circulación del aire calienta la vajilla de manera rápida y uniforme.

Una rejilla de protección impide el contacto con la resistencia de calentamiento y con el ventilador.

La base del cajón está revestida con un material antideslizante para impedir que la vajilla se mueva al abrirlo o cerrarlo.

EL PRIMER ENCENDIDO

Al utilizarlo por primera vez, es necesario limpiar la superficie del aparato con un paño húmedo y secarla meticulosamente.

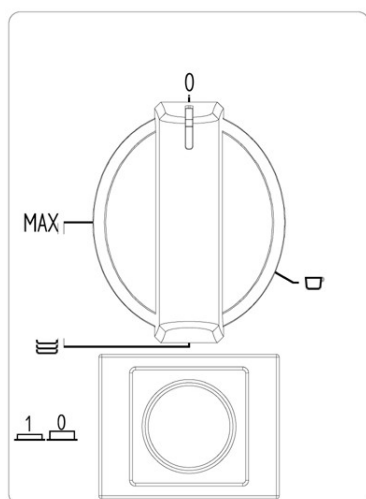
Precalente el cajón vacío durante un mínimo de dos horas:

- en el modelo CPWD 140, haga girar el mando de la temperatura hasta la posición máxima.
- en el modelo CPWD 290, seleccione el nivel de calentamiento MAX por medio del botón de selección.

De este modo eliminará los posibles restos de grasa, aceite o resinas de la fase de fabricación, que pueden producir olores desagradables durante la cocción. Ventile bien el local.

Una vez realizada esta simple operación, el aparato estará listo para ser utilizado por primera vez.

LOS MANDOS DEL APARATO – HPWD 140



Los elementos de control del aparato son el mando de la temperatura y el interruptor luminoso ON-OFF. Teniendo apretado el interruptor (posición 1) el cajón está encendido, mientras que con al soltar el interruptor (posición 0) el cajón se apaga.

Estos elementos están a la vista solo mientras está abierto el cajón.

Cuando el cajón está cerrado, el indicador luminoso de control situado en la parte frontal del aparato permite saber si el aparato está encendido.

FUNCIONAMIENTO

- Coloque la vajilla en el cajón
- Seleccione una temperatura
- Encienda el aparato; el interruptor se ilumina
- Cierre el cajón, empujando con delicadeza
- Apague el aparato antes de sacar la vajilla caliente.

SELECCIÓN DE LA TEMPERATURA

El mando de la temperatura permite regular la temperatura en un valor comprendido entre 30 °C y 85 °C aproximadamente.

Haga girar el mando de la temperatura en el sentido de las agujas del reloj solamente hasta llegar al tope del valor máximo y, a continuación, en sentido contrario.

No fuerce el mando más allá del tope ya que podría estropear el termostato.

En la escala de la temperatura no hay indicados valores de temperatura absolutos en °C, sino símbolos que representan la temperatura ideal para el grupo de vajilla correspondiente:

-(taza) aprox. 40 °C

para tazas o vasos.

Dentro de vasos calentados previamente a esta temperatura, las bebidas calientes no se enfrían tan rápidamente y el recipiente puede tocarse sin problemas.

-(platos) aprox. 60 °C

para vajillas.

Los platos colocados en estas vajillas se mantienen calientes durante más tiempo.

Dependiendo de la sensibilidad individual, los recipientes pueden tocarse sin ningún peligro. En caso contrario, use guantes o agarradores.

-MAX aprox. 85 °C

para vajillas.

El termostato está programado a la temperatura máxima.

Los recipientes pueden tocarse con guantes o agarradores.

TIEMPOS DE CALENTAMIENTO

El tiempo necesario para calentar las vajillas, los vasos, etc. depende de varios factores:

- Material y grosor de las vajillas
- Cantidad de la carga
- Disposición de la carga
- Programación de la temperatura

Por este motivo no es posible proporcionar indicaciones en términos absolutos.

Es aconsejable elegir la configuración más apropiada para las propias necesidades en base a la experiencia que se ha adquirido personalmente con la práctica.

CAPACIDAD DE CARGA

La capacidad de carga depende de la altura del aparato y de las medidas de la vajilla.

Los siguiente ejemplos de carga son indicativos.

Se recuerda además que el cajón puede soportar un peso máximo de 25 Kg.

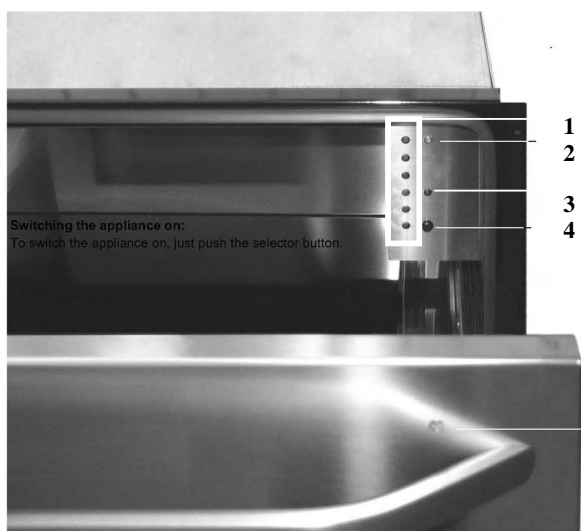
Vajilla para 6 personas:

6 platos	Ø 28 cm
6 tazas de caldo	Ø 10 cm
1 plato hondo	Ø 22 cm
1 plato hondo	Ø 19 cm
1 plato hondo	Ø 17 cm
2 platos para carne	Ø 36 cm

o a elección:

20 platos	Ø 26 cm
18 platos para sopa	Ø 22 cm
10 platos	Ø 28 cm
10 platos para pizza	Ø 36 cm
80 tazas de café exprés	
40 tazas para capuchino	
30 vasos (grog)	
2 platos hondos para sopa 21 cm X 18 cm	

LOS MANDOS DEL APARATO - HPWD 290



1. Niveles de calentamiento (de 1 a 6)
2. Indicador luminoso ON
3. Nivel de calentamiento MAX
4. Selector / Encendido y apagado
5. Lente

Encendido del aparato:

Para encender el aparato, pulse el botón del selector.

El indicador luminoso ON parpadea cuando el aparato está encendido y con el cajón abierto, mientras que permanece fijo con el cajón cerrado.

El aparato empieza a calentar solo si el cajón está cerrado correctamente.

Selección de la temperatura:

La temperatura puede programarse en un valor comprendido entre 30 °C y 70 °C.

Para programar la temperatura es suficiente pulsar el botón del selector.

Con cada digitación se modifica la temperatura (de 1 a 6 y a continuación Max).

Nota: el indicador luminoso del nivel programado puede verse solamente con el cajón abierto.

Cuando el cajón está cerrado, la luz de funcionamiento se ve a través de una pequeña lente que se encuentra en el panel frontal.

PRECALENTAMIENTO DE LOS PLATOS

Los alimentos permanecen calientes durante mucho más tiempo si se colocan en recipientes precalentados. Se pueden precalentar platos para 6 o 12 personas, por ejemplo. Se recuerda además que el cajón puede soportar un peso máximo de 25 Kg.

12 platos	Ø 24 cm
12 tazas	Ø 10 cm
1 plato de servicio	Ø 17 cm
1 plato de servicio	Ø 19 cm
2 platos para carne	Ø 32 cm

Cómo colocar la vajilla en el cajón

En la medida de lo posible, es aconsejable distribuir la vajilla por toda la superficie. La disposición de las piezas puede variar en función de las preferencias personales. El tiempo necesario para precalentar la vajilla depende de varios factores:

- Material y grosor de las vajillas
- Cantidad de la carga
- Disposición de la carga (p. ej.. una pila de platos necesita más tiempo para calentarse que una serie de platos no apilados.)
- Programación de la temperatura

En consecuencia, no pueden proporcionarse indicaciones en términos absolutos. Es aconsejable elegir la configuración más apropiada para las propias necesidades en base a la experiencia que se ha adquirido personalmente con la práctica.

CÓMO UTILIZAR EL APARATO

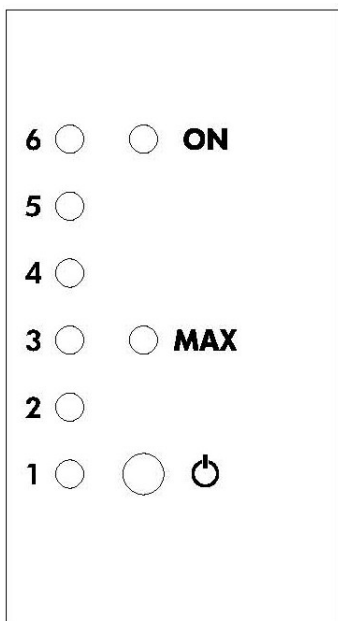
1. Coloque la vajilla en el cajón
2. Encienda el aparato; el indicador luminoso ON parpadeará
3. Cierre el cajón; el indicador luminoso ON queda encendido permanentemente y el aparato empieza a calentar la vajilla.

Antes de introducir la vajilla, es aconsejable precalentar el aparato en la posición Max durante unos 5-10 minutos. A continuación, seleccione una función comprendida entre 1 y 6 para calentar la vajilla (véase figura).

Apagado del aparato

Abra el cajón. Pulse y mantenga apretado el botón del selector hasta que se apague el indicador luminoso.

Para sacar la vajilla del aparato, es aconsejable utilizar guantes de cocina o agarradores.



Cómo mantener calientes los alimentos

1. Introduzca los recipientes vacíos en el cajón.
2. Seleccione el nivel 5, cierre el cajón y precaliéntelos durante unos 15 minutos.
3. Al terminar la fase de precalentamiento, abra el cajón e introduzca los alimentos en los recipientes calientes.
4. Seleccione el nivel de calentamiento deseado, tomando como referencia las indicaciones que figuran en la tabla del párrafo siguiente.
5. Cierre de nuevo el cajón para mantener el calor de los alimentos durante el tiempo deseado.
6. Al terminar la operación, apague el aparato y saque los recipientes utilizando guantes de cocina o agarradores.

No apoye recipientes utilizados recientemente para cocinar y aún calientes sobre la superficie de cristal del cajón, ya que podrían estropearla.

No rellene los recipientes hasta el borde para evitar que se produzcan desbordamientos.

Cubra los recipientes para los alimentos con sus respectivas tapas o con papel de aluminio.

Se aconseja no calentar los alimentos durante más de una hora.

INDICACIONES DE USO

El párrafo siguiente indica distintos usos para el cajón calentaplatos. Hay 7 niveles de calentamiento disponibles: de 1 a 6 y Max.

Nivel	Tipo di alimento	Notas
1/2	Alimentos delicados, parcialmente descongelados (mantequilla, etc.)	Descongelar los alimentos antes de introducirlos en el cajón
1/2	Para hacer fermentar masas	Cubrir los alimentos
3/4	Alimentos parcialmente descongelados (pan, carne, etc.)	Descongelar los alimentos antes de introducirlos en el cajón
3/4	Mantener calientes los huevos	Precalentar los platos, cubrir los alimentos
3/4	Mantener caliente el pan	Precalentar los platos, cubrir los alimentos
5/6	Mantener calientes los alimentos	Precalentar los platos, cubrir los alimentos
5/6	Mantener calientes las bebidas	Precalentar los platos, cubrir las bebidas
5/6	Derretir gelatinas, chocolate	No cubrir los alimentos
MAX	Calentar los platos	

CUIDADO Y LIMPIEZA

Las operaciones de limpieza deben realizarse solo después de haber desconectado el aparato de la red eléctrica. El aparato se encuentra desconectado de la red eléctrica en los siguientes casos:

- El interruptor principal de la instalación eléctrica está apagado.
- El interruptor de seguridad está apagado.
- El enchufe del aparato está desenchufado de la toma de corriente.

No tire del cable de alimentación para desconectar el aparato: hágalo sujetando el enchufe.

Limpie todas las superficies con una esponja delicada, un poco de detergente y agua templada. Seque a continuación todas las superficies con un paño suave.

Importante: la zona de la rejilla de protección de los componentes internos y la zona del botón y del termostato no deben limpiarse con agua.



La posible entrada de líquidos o de otras sustancias en el interior de las partes que reciben tensión puede originar averías o cortocircuitos y comportar peligros para el usuario.

Aparatos con frente de aluminio

El color de las superficies de aluminio y de los elementos de mando puede presentar alteraciones o decolorarse si permanecen sucios durante mucho tiempo. Es necesario, por lo tanto, eliminar rápidamente la suciedad.

No utilice:

detergentes que contengan soda, ácidos o cloruros, detergentes abrasivos (en polvo o en crema), esponjas abrasivas (p. ej. estropajos) o esponjas que contengan residuos de detergentes abrasivos, productos específicos para acero inoxidable, detergentes antical, detergentes para lavavajillas o en spray para la limpieza del horno.

Aparatos con frente de acero inoxidable

Las superficies de acero deben limpiarse con un producto especial para acero no abrasivo.

No utilice:

detergentes que contengan soda, ácidos o cloruros, detergentes abrasivos (en polvo o en crema), esponjas abrasivas (p. ej. estropajos) o esponjas que contengan residuos de detergentes abrasivos.

Base antideslizamiento del cajón

La base antideslizamiento del cajón puede extraerse para limpiar a fondo el cajón. Puede lavarse a mano con agua caliente y un detergente delicado. Aclárela bien al final. Espere hasta que esté completamente seca antes de volver a introducirla en el cajón.

EMPOTRAMIENTO DEL APARATO

Indicaciones de seguridad para el montaje

Antes de conectar el aparato a la red eléctrica, compare los datos de la conexión (tensión y frecuencia) presentes en la placa de datos con los de la red eléctrica.

Los datos deben coincidir; de no ser así, el aparato puede estropearse.

Si no está seguro, diríjase a un técnico cualificado.

Asegúrese de que la toma quede fácilmente accesible incluso después de empotrar el aparato.

El cajón solo puede empotrarse combinado con otros aparatos con un peso máximo de 50 Kg y provistos de una adecuada ventilación de enfriamiento.

Para montar el aparato combinado es necesario atenerse a la información presente en su correspondiente manual de uso y de montaje.

El empotramiento y el montaje de este aparato pueden ser efectuados solo por personal cualificado capaz de garantizar las premisas necesarias para un uso seguro del mismo.

La fijación del cajón al mueble se realiza con 2 tornillos (mod. HPWD 140) o 4 tornillos (mod. HPWD 290) situados en los orificios correspondientes del marco perimétrico, visibles con el cajón abierto.

Medidas de empotramiento

Las medidas de la hornacina se obtienen sumando las medidas del cajón y las del aparato que se ha combinado con él.

Todas las medidas están indicadas en milímetros.

DATOS TÉCNICOS

Potencia total: **HPWD 140 : 450 W (máx.)**
 HPWD 290 : 1020 W (máx.)

Conexión y protección: AC 220-240 V / 50-60 Hz

Interruptor de sobrecarga 10 A
Característica de salto tipo B o C

Cambio del cable de alimentación:

Si es necesario cambiar el cable de alimentación del aparato, elija el tipo H 05 VV-F (provisto de aislamiento de PVC) 3X1.

QUÉ HACER EN CASO DE AVERÍA

Las reparaciones de los aparatos eléctricos pueden ser efectuadas solo por personal técnico cualificado y autorizado.
Las reparaciones efectuadas de manera impropia o incorrecta pueden poner en grave peligro la seguridad del usuario.

Antes de llamar al servicio de asistencia al cliente, compruebe lo siguiente:

Si la vajilla no está bastante caliente compruebe que:

- el aparato esté encendido
- el cajón esté cerrado correctamente
- haya sido programada la temperatura adecuada
- las aberturas de salida del calor no hayan quedado cubiertas por platos o piezas de vajilla de grandes dimensiones
- las vajillas hayan estado suficiente tiempo calentándose.

Hay varios factores que influyen en el tiempo de calentamiento, como el material y el grosor de las vajillas, la cantidad cargada, su disposición y la temperatura que ha sido programada..

Los tiempos ideales para calentar las vajillas son subjetivos, por lo que es aconsejable efectuar algunas pruebas para definirlos según las propias necesidades.

Si la vajilla no se calienta, compruebe si:

- está funcionando el ventilador, en caso de oír un ruido en él: quizás se haya estropeado la resistencia de calentamiento
- el ventilador no funciona: puede estar estropeado
- el interruptor principal de la instalación eléctrica está apagado
- el cable de la alimentación eléctrica está desconectado o deteriorado

Si la vajilla se calienta demasiado:

- el regulador de la temperatura puede estar estropeado

Si el interruptor de encendido/apagado no se enciende al encender el aparato:

- el indicador luminoso de control del interruptor puede ser defectuoso.

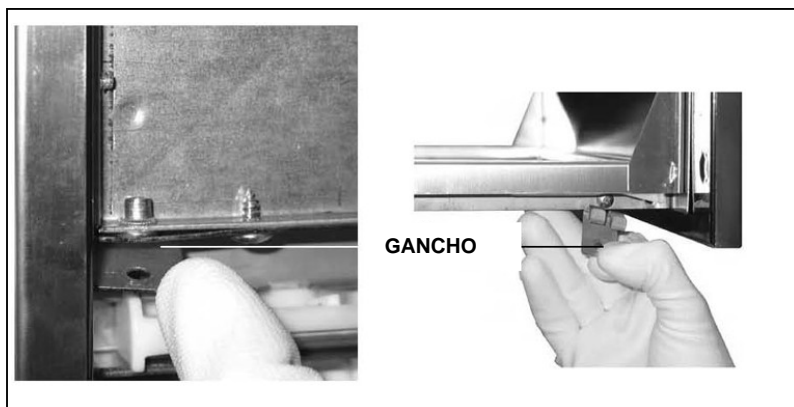
Si el cajón no se cierra correctamente:

- controle que los ganchos de fijación estén bien colocados (véase fig. 1)
- controle que los platos estén bien colocados en el interior del cajón

Si el símbolo luminoso ON, visible también cuando está cerrado el cajón, parpadea (mod. HPWD 290).

- compruebe que el cajón esté bien cerrado; si el parpadeo persiste compruebe que el gancho de fijación esté bien colocado (véase fig. 1)
- si el indicador luminoso se enciende 4 veces alternándose con una pausa larga, significa que hay una avería de tipo eléctrico. Diríjase al servicio de asistencia al cliente.

Fig. 1



SERVICIO DE ASISTENCIA AL CLIENTE

Si no logra identificar la causa del funcionamiento defectuoso: apague el aparato (sin maltratarlo) y póngase en contacto con el Servicio de Asistencia.

NÚMERO DE SERIE DEL PRODUCTO: ¿Dónde puedo encontrarlo?

Es importante que comunique al Servicio de Asistencia el código del producto y su número de serie (un código de 16 caracteres que comienza con el número); se encuentra en el certificado de garantía o en la placa de datos colocada en el aparato.

Esto evitará que los técnicos hagan viajes en vano y, lo que es más importante, se ahorrarán los costes de intervención relativos.

OPMERKINGEN VOOR DE VEILIGHEID EN WAARSCHUWINGEN

ELEKTRISCHE EN ELEKTRONISCHE APPARATUUR AFDANKEN

ELEKTRISCHE AANSLUITING

NUTTIGE INFORMATIE

DE EERSTE INBEDRIJFSTELING

DE BEDIENING EN DE WERKING VAN HET APPARAAT

VERZORGING EN REINIGING

INBOUW VAN HET APPARAAT

TECHNISCHE GEGEVENS

IN GEVAL VAN STORING

SERVICEDIENST

VOOR DE INSTALLATIE BELANGRIJKE INFORMATIE

U wordt verzocht deze handleiding aandachtig door te lezen, aangezien u uw apparaat hierdoor volledig veilig kunt gebruiken. Houd de handleiding altijd bij de hand.

Dit apparaat is uitsluitend geschikt voor huishoudelijk gebruik om het vaatwerk te verwarmen.

De fabrikant wijst elke vorm van aansprakelijkheid af voor eventuele schade aan zaken of personen voortvloeiend uit een niet correcte installatie, oneigenlijk, verkeerd, onverstandig gebruik van het apparaat.

Het wordt aangeraden het apparaat te controleren als het eenmaal is uitgepakt. Zet het niet in bedrijf als het beschadigd mocht zijn en wend u tot de klantenservice.

EEN CORRECT GEBRUIK VAN HET APPARAAT

Dit apparaat is wat de onderdelen betreft, die bestemd zijn om in aanraking te komen met voedingsmiddelen, overeenkomstig de voorschriften van de EEG verordening 89/109.

Apparaat overeenkomstig de Europese Richtlijnen 73/23/EEG en 89/336/EEG, vervangen door respectievelijk 2006/95/EG en 2004/108/EG, en volgende wijzigingen.

Een oneigenlijk gebruik kan hoe dan ook schade aan personen en/of zaken veroorzaken.

In het apparaat mod. CPWD 140 kan, met de thermostaat op de hoogste stand ingesteld, een maximumtemperatuur worden bereikt van 85°C .

Het mod. CPWD 290 kan daarentegen een maximumtemperatuur van 70°C bereiken, als de hoogste verwarmingsstand wordt ingesteld.

Gebruik indien nodig de speciale ovenwanten of pannenlappen om het warme vaatwerk weg te nemen.

Denk eraan dat een kinderhuid erg teer is en dus gevoeliger voor hitte.

Voorkom dus dat de kinderen die in huis aanwezig zijn met het apparaat spelen.

Als de startknop bij gesloten lade wordt ingedrukt, begint de lade zich te verwarmen.

AANWIJZINGEN VOOR DE VEILIGHEID EN WAARSCHUWINGEN

Dit apparaat mag niet door kinderen, geestelijk gehandicapten, of mensen worden gebruikt die onervaren zijn met het gebruik van het product, tenzij ze goede instructies hebben gekregen over het gebruik van het apparaat door een voor hun veiligheid verantwoordelijke persoon, of het onder zijn toezicht wordt gebruikt.

Let erop dat kinderen niet met het apparaat spelen.

Gebruik het apparaat niet om voedsel of drankte verwarmen of te koken.

Het vocht dat afkomstig is van eventueel voedsel of drank kan problemen met het apparaat veroorzaken.

Leun niet op de open lade en ga er ook niet op zitten, anders kan de telescoopwagen worden beschadigd.

Het maximumdraagvermogen van de lade is 25 kg.

Verzekeer u ervan dat het apparaat goed aan het meubel is bevestigd.

Bewaar geen plastic of brandbare voorwerpen in het apparaat.

Als het apparaat in werking wordt gesteld, kunnen deze voorwerpen smelten of in brand vliegen.

Brandgevaar.

Gebruik het apparaat niet om de omgeving te verwarmen.

Gebruik nooit stoomreinigers, omdat ze kortsluitingen en schade aan het apparaat kunnen veroorzaken.

Steek om geen enkele reden voorwerpen (bijv. schroevendraaiers, puntige voorwerpen, papieren, enz.) door de openingen van het beschermingsrooster van de weerstanden en de ventilator.

DE VERPAKKING DUMPEN

De verpakking beschermt het apparaat tijdens het transport.


Door de verpakking weer in het materialencircuit te gebruiken, kunnen grondstoffen worden bespaard en het afvalvolume worden verminderd. Als u de verpakking zelf weggooit, vraag de gemeente dan naar de dichtstbijzijnde afvalverzameling.

ELEKTRISCHE EN ELEKTRONISCHE APPARATUUR AFDANKEN

Dit apparaat is gemerkt overeenkomstig de Europese Richtlijn 2002/96/EG, Waste Electrical and Electronic Equipment (WEEE).

Door zich ervan te verzekeren dat dit apparaat op de juiste manier wordt afgedankt, draagt de gebruiker er toe bij mogelijke negatieve consequenties voor het milieu en de gezondheid te voorkomen.



Het symbool  op het product, of op de begeleidende documentatie, geeft aan dat het product niet als huisvuil moet worden behandeld, maar moet worden afgeleverd bij een geschikt inzamelpunt voor de recycling van elektrische en elektronische apparatuur.

Ontdoe u er vervolgens volgens de plaatselijke voorschriften betreffende de afvalverwerking van.

Voor meer informatie over de behandeling, het inzamelen en de recycling van dit product neemt u contact op met het geschikte plaatselijke bureau, de ophaaldienst van huisvuil, of de winkel waar u het product heeft gekocht.

ELEKTRISCHE AANSLUITING

Wend u tot een erkende monteur om de elektrische aansluiting van het apparaat te verrichten.

Voordat u het apparaat op het elektriciteitsnet aansluit, verzekert u zich ervan dat de technische gegevens (spanning: **V** en frequentie: **Hz**), die op het plaatje staan, overeenkomen met die van het elektriciteitsnet. Wend in geval van twijfel tot een erkende monteur.

Aangeraden wordt het apparaat via een stopcontact op het elektriciteitsnet aan te sluiten.

Op die manier wordt een ingreep van de technische servicedienst, indien nodig, vereenvoudigd.

Zorg ervoor dat het stopcontact ook toegankelijk is als het apparaat eenmaal is ingebouwd.

Als de aansluiting niet via een stopcontact is verricht, wend u zich tot een elektricien die op de hoogte is van de plaatselijke en de bijkomende voorschriften die door het elektriciteitsbedrijf zijn uitgevaardigd en verzekert u zich ervan dat het werk met inachtneming hiervan wordt verricht.

Indien het stopcontact na het inbouwen niet toegankelijk mocht zijn, of een vaste aansluiting was voorzien, dient de monteur voor een scheidingsmechanisme voor iedere pool te zorgen.

Scheidingsmechanismen zijn schakelaars met een contactopening van tenminste 3 mm.

De voor de aansluiting noodzakelijke gegevens vindt u op het gegevensplaatje. Deze aanwijzingen dienen overeen te stemmen met die van het elektriciteitsnet.

Belangrijk: controleer dat het apparaat wordt aangesloten op een aardgeleider die aan de voorschriften voldoet om de elektrische veiligheid te garanderen. Laat de installatie indien nodig door een vakman controleren.

De fabrikant wijst elke vorm van aansprakelijkheid af in geval van eventuele schade aan zaken of personen veroorzaakt door het ontbreken van of een storing in de aardgeleider.


Let op: De aardverbinding is verplicht bij de wet.

LET OP:

als de stroomkabel moet worden vervangen, verzekert u zich ervan dat u de volgende kleurcode tijdens het aansluiten van de afzonderlijke draden in acht neemt:

BLAUW - NULLEIDING (N)

BRUIN - FASE (L)

GEEL-GROEN - AARDE ()

Als het apparaat via een verlengsnoer op het elektriciteitsnet wordt aangesloten, dient u zich ervan te verzekeren dat zowel het verlengsnoer als de aansluiting vocht dicht zijn.

Het apparaat is ervoor gemaakt om uitsluitend te worden gebruikt na juist te zijn ingebouwd.

Open het omhulsel van het apparaat nooit. Als u in aanraking komt met kabels die spanning geleiden, of de elektrische en mechanische structuur van het apparaat wijzigt, kan er een storing optreden als het apparaat werkt.

Als de installatie-, onderhouds-, of reparatiewerkzaamheden niet goed zijn verricht, kan gevaar ontstaan voor de gebruiker. De fabrikant wijst elke vorm van aansprakelijkheid af voor dit soort schade aan zaken of personen.

Tijdens de garantieperiode mogen reparaties uitsluitend worden verricht door de erkende technische servicedienst, anders komt het recht op garantie te vervallen.

Installatie en reparatiewerkzaamheden dienen alleen te worden verricht na het apparaat van het elektriciteitsnet te hebben gekoppeld. Het apparaat is in de volgende gevallen van het elektriciteitsnet gekoppeld:

- de hoofdschakelaar van de elektrische installatie is uitgeschakeld.
- De veiligheidsschakelaar is uitgeschakeld.
- De stekker van het apparaat is uit het stopcontact gehaald.

Trek niet aan de stroomkabel om het apparaat van het elektriciteitsnet te halen, maar pak de stekker beet.

De fabrikant wijst elke vorm van aansprakelijkheid af voor eventuele schade aan zaken of personen voortkomend uit een niet correcte installatie, oneigenlijk, verkeerd, onverstandig gebruik van het apparaat.

De fabrikant staat bovendien niet in voor schade (bijv. elektroshock) veroorzaakt door het ontbreken van of een storing in de aarding.

Na de montage dienen alle delen van het apparaat te worden geïsoleerd, zodat zich geen ongelukken kunnen voordoen tijdens de werking.

NUTTIGE INFORMATIE

Het apparaat is uitsluitend bestemd voor het verwarmen van vaatwerk en om etenswaren warm te houden.

Het apparaat is voorzien van een warmeluchtsysteem. Een ventilator verspreidt de warmte van de verwarmingsweerstand optimaal over de lade. De luchtcirculatie verwarmt het vaatwerk snel en gelijkmatig.

Een beschermrooster voorkomt aanraking met de verwarmingsweerstand en de ventilator.

De basis van de lade is bekleed met antislipmateriaal, zodat het vaatwerk zich niet verplaatst als u de lade opent of sluit.

DE EERSTE INBEDRIJFSTELING

Reinig het oppervlak van het apparaat bij het eerste gebruik met een vochtige doek en droog het af.

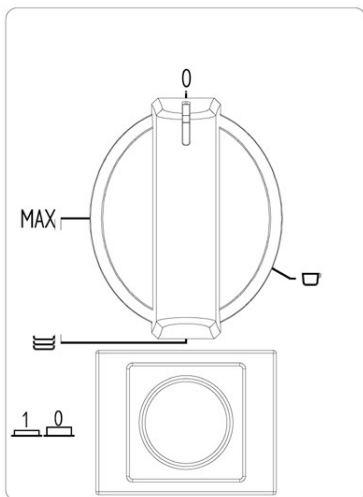
Verwarm de lege lade minstens twee uur voor:

- draai de temperatuurknop bij het model CPWD 140 op de hoogste stand.
- kies de hoogste verwarmingsstand bij het model CPWD 290 via de keuzeknop.

Op die manier worden eventuele fabrieksvet, -olie- of -harsresten verwijderd die onaangename geurtjes kunnen veroorzaken tijdens de bereiding. Lucht de ruimte.

Na deze eenvoudige handeling is het apparaat klaar voor het eerste gebruik.

DE BEDIENING VAN HET APPARAAT – HPWD 140



De bedieningselementen zijn de temperatuurknop en de verlichte ON-OFF knop.

Bij ingedrukte schakelaar (stand 1) is de lade ingeschakeld, terwijl de lade bij losgelaten schakelaar (stand 0) uit staat.

Deze elementen zijn alleen zichtbaar als de lade openstaat.

Als de lade daarentegen dicht is, kunt u via een controlelampje aan de voorkant van het apparaat controleren of de lade is ingeschakeld.

WERKING

- Leg het vaatwerk in de lade
- Stel een temperatuur in
- Schakel het apparaat in; de schakelaar gaat branden
- Sluit de lade rustig en begeleid hem hierbij
- Schakel het apparaat uit, voordat u het verwarmde vaatwerk eruit haalt.

TEMPERATUURKEUZE

Met de knop kan de temperatuur tussen de ongeveer 30°C en 85°C worden geregeld. Draai de temperatuurknop alleen met de klok mee, tot hij niet verder kan, wat de hoogste stand aangeeft en vervolgens tegen de klok in. Forceer de knop niet verder, anders beschadigt u de thermostaat.

Op de temperatuurschaal worden geen absolute temperatuurwaarden in °C aangeduid, maar symbolen die de optimale temperatuur vertegenwoordigen voor de bijbehorende groep vaatwerk:

-(kopje) ca. 40°C
voor kopjes of glazen.

Warme dranken in vooraf op deze temperatuur verwarmde glazen koelen niet zo snel af en de houder kan in ieder geval zonder problemen worden aangeraakt.

-(borden) ca. 60°C
voor vaatwerk.

De gerechten die op dit vaatwerk worden gelegd, blijven langer warm. Afhankelijk van de persoonlijke gevoeligheid kunnen de houders zonder probleem worden aangeraakt. Gebruik anders ovenwanten of pannenlappen.

-MAX ca. 85°C
voor vaatwerk.

De thermostaat is op de maximumtemperatuur afgesteld. De houders kunnen met speciale ovenwanten of pannenlappen worden aangeraakt.

VERWARMINGSTIJDEN

De tijd die nodig is om vaatwerk, glazen, enz. te verwarmen hangt van verschillende factoren af:

- Materiaal en dikte van het vaatwerk
- Laadhoeveelheid
- Indeling van de lading
- Temperatuurinstelling

Om deze redenen is het niet mogelijk absolute aanwijzingen te verschaffen. Aangeraden wordt op grond van uw eigen ervaringen uw optimale instellingen te bepalen.

LAADCAPACITEIT

De laadcapaciteit hangt af van de hoogte van het apparaat en van de afmetingen van het vaatwerk.

De volgende laadvoorbeelden zijn niet bindend.

Denk eraan dat de lade een maximumgewicht van 25 kg kan dragen.

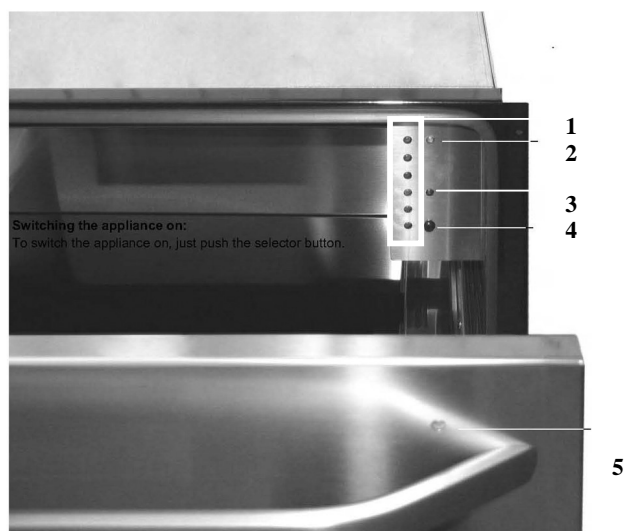
Vaatwerk voor 6 personen:

6 borden	Ø 28cm
6 soepkommen Ø	10cm
1 diep bord	Ø 22cm
1 diep bord	Ø 19cm
1 diep bord	Ø 17cm
2 vleesborden	Ø 36cm

of naar keus:

20 borden	Ø 26cm
18 soepborden	Ø 22cm
10 borden	Ø 28cm
10 pizzaborden	Ø 36cm
80 espressokopjes	
40 cappuccinokopjes	
30 (grog) glazen	
2 diepe soepborden 21cm X 18cm	

DE BEDIENING VAN HET APPARAAT – HPWD 290



1. Verwarmingsstanden (van 1 tot 6)
2. Waarschuwingslampje ON
3. hoogste verwarmingsstand (MAX)
4. Kiezer / Aan en uit
5. Kijkglasje

Het apparaat inschakelen:

Druk op de knop van de kiezer om het apparaat in te schakelen.

Het waarschuwingslampje ON knippert als het apparaat aanstaat en de lade open is, terwijl het bij gesloten lade vast brandt.

Het apparaat begint alleen warm te worden als de lade goed is gesloten.

Temperatuurkeuze:

De temperatuur kan tussen de 30°C en 70°C worden ingesteld.

Om de temperatuur in te stellen, hoeft u maar op de knop van de kiezer te drukken.

Bij iedere druk op de knop wordt de temperatuur gewijzigd (van 1 tot 6 en vervolgens Max).

Opmerking: het controlelampje van de ingestelde stand is alleen bij open lade zichtbaar.

Als de lade dicht is, is het via een klein kijkglasje op het voorpaneel toch mogelijk het werklampje te zien.

VOORVERWARMING VAN DE BORDEN

De etenswaren blijven veel langer warm, als ze in voorverwarmde houders zitten.
Het is bijvoorbeeld mogelijk borden voor 6 of 12 personen voor te verwarmen.
Denk eraan dat de lade een maximumgewicht van 25 kg kan dragen.

12 borden	Ø 24cm
12 mokken	Ø 10cm
1 onderbord	Ø 17cm
1 onderbord	Ø 19cm
2 vleesborden	Ø 32cm

Het vaatwerk in de lade leggen

Het wordt aangeraden het vaatwerk zoveel mogelijk over het hele oppervlak te verdelen.
U kunt het volgens uw persoonlijke voorkeur naar wens neerzetten.
De tijd die voor het voorverwarmen nodig is, hangt van verschillende factoren af:

- Materiaal en dikte van het vaatwerk
- Laadhoeveelheid
- Indeling van de lading (bijv. voor een stapel borden is meer tijd nodig dan voor afzonderlijke, niet opgestapelde borden.)
- Temperatuurinstelling

Om deze redenen is het niet mogelijk absolute aanwijzingen te verschaffen.
Aangeraden wordt op grond van uw eigen ervaringen uw optimale instellingen te bepalen.

HET APPARAAT GEBRUIKEN

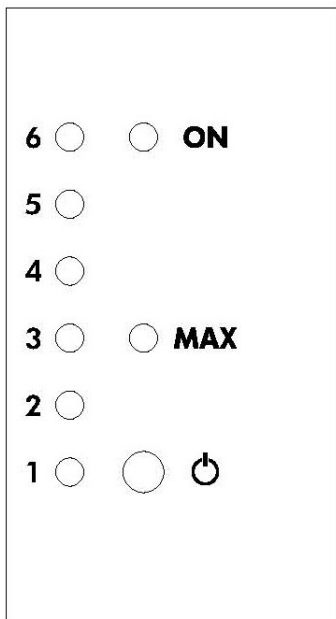
1. Leg het vaatwerk in de lade
2. Schakel het apparaat in. Het waarschuwingslampje ON knippert.
3. Sluit de lade. Het waarschuwingslampje ON gaat vast branden en het apparaat begint warm te worden.

Voordat u het vaatwerk erin zet, wordt aangeraden het apparaat gedurende 5-10 minuten op de hoogste stand voor te verwarmen. Kies om het vaatwerk te verwarmen vervolgens een functie tussen de 1 en 6 (zie afbeelding).

Het apparaat uitzetten

Open de lade. Druk de knop van de kiezer in en houdt hem ingedrukt tot het waarschuwingslampje uitgaat.

Om het vaatwerk uit het apparaat te nemen, wordt aangeraden ovenwanten of pannenlappen te gebruiken.



De etenswaren warm houden

1. Zet de lege houders in de lade.
2. Kies stand 5, sluit de lade en verwarm de houders ongeveer 15 minuten voor.
3. Open de lade na de voorverwarming en doe de etenswaren in de verwarmde houders.
4. Stel de gewenste verwarmingsstand in en neem de aanwijzingen in de tabel van de volgende paragraaf als voorbeeld.
5. Sluit de lade weer, om de etenswaren gedurende de gewenste tijd warm te houden.
6. Zet het apparaat hierna uit en haal de houders met ovenwanten of pannenlappen eruit.

Zet geen hete houders op het glazen oppervlak als ze net zijn gebruikt voor de bereiding: het kan hierdoor beschadigd worden.

Vul de houders niet tot aan de rand, om overlopen te voorkomen.

Dek de houders voor de etenwaren met speciale deksels of met aluminiumfolie af.

Aangeraden wordt de etenswaren niet langer dan een uur te verwarmen.

AANWIJZINGEN VOOR HET GEBRUIK

De volgende paragraaf geeft de verschillende gebruikswijzen aan van de verwarmingslade voor etenswaren. Er kan tussen 7 verwarmingsstanden worden gekozen: van 1 tot 6 en vervolgens Max.

Stand	Etenswaar	Opmerkingen
1/2	Fijne etenswaren, gedeeltelijk ontdooid (boter, enz.)	Ontdooi de etenswaren voordat u ze erin zet
1/2	Voor het rijzen van deeg	Dek de etenswaren af
3/4	Gedeeltelijk ontdooide etenswaren (brood, vlees, enz.)	Ontdooi de etenswaren voordat u ze erin zet
3/4	Eieren warm houden	De borden voorverwarmen, de etenswaren afdekken
3/4	Brood warm houden	De borden voorverwarmen, de etenswaren afdekken
5/6	De etenswaren warm houden	De borden voorverwarmen, de etenswaren afdekken
5/6	Drank warm houden	De borden voorverwarmen, de drank afdekken
5/6	Gelatine oplossen, chocolade smelten	De etenswaren niet afdekken
Max	De borden verwarmen	

VERZORGING EN REINIGING

Schoonmaakhandelingen mogen alleen worden verricht na het apparaat van het elektriciteitsnet te hebben gekoppeld. Het apparaat is in de volgende gevallen van het elektriciteitsnet gekoppeld:

- de hoofdschakelaar van de elektrische installatie is uitgeschakeld.
- De veiligheidsschakelaar is uitgeschakeld.
- De stekker van het apparaat is uit het stopcontact gehaald.

Trek niet aan de stroomkabel om het apparaat van het elektriciteitsnet te halen, maar pak de stekker beet.

Reinig alle oppervlakken met een zachte spons en een lauw sopje.

Droog alle oppervlakken vervolgens met een zachte doek af.

Belangrijk: het gebied van het rooster dat de interne onderdelen beschermt en het gebied van de knop en de thermostaat mogen niet met water worden gereinigd.



Eventuele vloeistoffen of andere substanties die in de delen terechtkomen die onder spanning staan, kunnen storingen of kortsluiting veroorzaken, waardoor ze gevaarlijk worden voor de gebruiker.

Apparaten met aluminium voorkant

De aluminium oppervlakken en de bedieningselementen kunnen van kleur veranderen of hun kleur verliezen als ze lang vuil blijven. Verwijder vuil dus zo gauw mogelijk.

Niet gebruiken:

schoonmaakmiddelen die soda, zuren of chloriden bevatten, schuurmiddelen (in poeder- of crèmevorm), schuursponsjes (bijv. staalwol) of sponzen die resten schuurmiddelen bevatten, specifieke producten voor roestvrij staal, schoonmaakmiddelen met kalkoplosser, schoonmaakmiddelen voor vaatwassers, ovensprays.

Apparaten met roestvrij stalen voorkant

De stalen oppervlakken moeten worden gereinigd met een speciaal niet schurend product voor staal.

Niet gebruiken:

schoonmaakmiddelen die soda, zuren of chloriden bevatten, schuurmiddelen (in poeder- of crèmevorm), schuursponsjes (bijv. staalwol) of sponzen die resten schuurmiddelen bevatten.

Antislipbasis van de lade

De antislipbasis van de lade kan worden verwijderd om de bodem van de lade te reinigen.

De basis kan met de hand met een warm sopje worden gewassen. Droog haar ten slotte goed af.

Beng de antislipbasis pas weer in de lade aan als hij helemaal droog is.

INBOUW VAN HET APPARAAT

Veiligheidsaanwijzingen voor de montage

Voordat u het apparaat op het elektriciteitsnet aansluit, vergelijkt u de aansluitgegevens (spanning en frequentie) op het gegevensplaatje met die van het elektriciteitsnet.

De gegevens moeten overeenstemmen, anders kan het apparaat beschadigd raken.

Wend u in geval van twijfel tot een vakman.

Verzekeer u ervan dat het stopcontact eenvoudig toegankelijk is, ook nadat het apparaat is ingebouwd.

De lade kan uitsluitend worden ingebouwd in combinatie met andere apparaten met een gewicht van maximaal 50 kg en voorzien van een goede koelventilatie.

Houd u bij de montage van het combi-apparaat aan de informatie die in de bijbehorende handleiding voor het gebruik en de montage wordt beschreven.

De inbouw en de montage van dit apparaat mogen alleen door vakmensen worden verricht, die de voorwaarden voor een veilig gebruik ervan garanderen.

De lade wordt met 2 schroeven (mod. CPWD 140) of met 4 schroeven (mod. CPWD 290) aan het meubel bevestigd, die in de speciale gaten in de omlijsting moeten worden aangebracht die bij open lade zichtbaar zijn.

Inbouwafmetingen

De afmetingen van de nis worden verkregen door de afmetingen van de lade plus de afmetingen van het apparaat dat ermee wordt gecombineerd.

Alle afmetingen worden in millimeter aangeduid.

TECHNISCHE GEGEVENS

Totaal vermogen: HPWD 140 : 450 W (max)
HPWD 290 : 1020 W (max)

Aansluiting en bescherming: AC 220-240 V / 50-60 Hz

Overbelastingsschakelaar 10 A
Uitschakelkenmerk type B of C

De stroomkabel vervangen:

As de stroomkabel van het apparaat moet worden vervangen, kiest u voor het type H 05 VV-F (geïsoleerd in PVC) 3X1.

IN GEVAL VAN STORING

Elektrische apparaten mogen uitsluitend door erkende vakmensen worden gerepareerd. Reparaties die niet goed of op oneigenlijke wijze worden verricht, kunnen de veiligheid van de gebruiker ernstig in gevaar brengen.

Alvorens de technische servicedienst te bellen, controleert u het volgende:

Als het vaatwerk niet warm genoeg is controleert u of:

- het apparaat is ingeschakeld
- de lade goed is gesloten
- de juiste temperatuur is ingesteld
- de ventilatieopeningen zijn afgedekt door grote borden of diepe borden
- het vaatwerk is niet lang genoeg verwarmd.

Er zijn verschillende factoren die de verwarmingstijd beïnvloeden, zoals bijvoorbeeld: het materiaal en de dikte van het vaatwerk, de laadhoeveelheid, de verdeling van de lading, de temperatuurinstelling.

De optimale tijden om het vaatwerk te verwarmen zijn persoonlijk. Daarom wordt aangeraden ze uit te proberen om ze op grond van uw eigen wensen te bepalen.

Controleer als het vaatwerk niet warm wordt of:

- u de ventilator hoort: de ventilator werkt, maar de verwarmingsweerstand zou kapot kunnen zijn
- de ventilator doet het niet: hij zou kapot kunnen zijn
- de hoofdschakelaar van de elektrische installatie is uitgeschakeld.
- de stroomkabel kan eruit gekomen of beschadigd zijn

Als het vaatwerk te warm wordt:

- de temperatuurregelaar zou kapot kunnen zijn

Als de aan/uit schakelaar niet gaat branden als het apparaat wordt ingeschakeld:

- het controlelampje van de schakelaar is kapot.

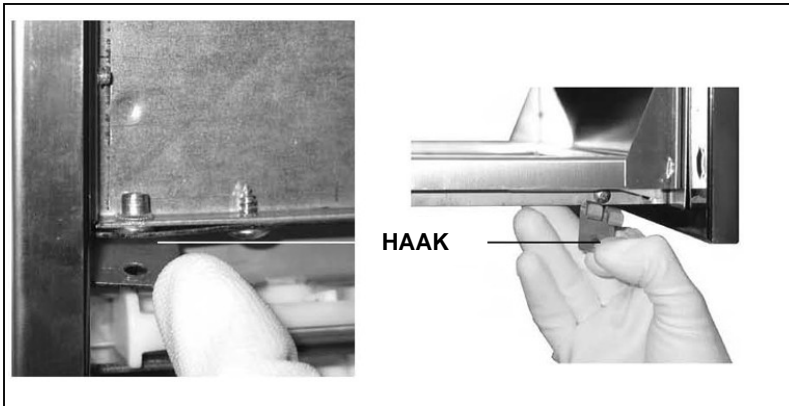
Als de lade niet goed sluit:

- controleer dat de plaats van de bevestigingshaken juist is (zie fig. 1)
- controleer dat de borden goed in de lade zijn gezet

Als het waarschuwingslampje ON, ook zichtbaar bij gesloten lade, knippert (mod. HPWD 290

- controleer dat de lade goed gesloten is; als het lampje blijft knipperen, controleert u dat de bevestigingshaak goed zit (zie fig. 1)
- als het controlelampje afwisselend 4 keer gaat branden, gevolgd door een langere pauze, betekent dit dat er een elektrische storing is. Vraag om een ingreep van de Servicedienst.

Fig. 1



TECHNISCHE SERVICEDIENST

Als u de oorzaak van de storing niet kunt vinden, schakelt u het apparaat uit (behandel het apparaat voorzichtig) en neemt u contact op met de Servicedienst.

SERIENUMMER: Waar vind u het?

Het is belangrijk dat u de productcode en het serienummer van het product (een uit 16 tekens bestaande code, die met het nummer 3 begint) aan de servicedienst doorgeeft. U vindt het op het garantiebewijs, of op het plaatje met gegevens op het apparaat.

Het helpt te voorkomen dat technici voor niets komen en (wat belangrijker is) dat u onnodige voorrijkosten in rekening krijgt gebracht.

NOTAS PARA A SEGURANÇA E OBSERVAÇÕES

ELIMINAÇÃO DE APARELHAGENS ELÉCTRICAS E ELECTRÓNICAS

LIGAÇÃO ELÉCTRICA

INFORMAÇÕES ÚTEIS

A PRIMEIRA LIGAÇÃO

OS COMANDOS DO APARELHO E FUNCIONAMENTO

TRATAMENTO E LIMPEZA

ENCAIXE DO APARELHO

DADOS TÉCNICOS

QUE FAZER NO CASO DE AVARIAS

SERVIÇO ASSISTÊNCIA CLIENTES

INFORMAÇÕES IMPORTANTES PARA A INSTALAÇÃO

Agradecemos que leiam com muita atenção este manual de instruções, porque o mesmo vos consentirá de usar o vosso aparelho em completa segurança. Tenha sempre o manual de instruções ao alcance da mão.

Este aparelho é para ser utilizado exclusivamente em ambiente doméstico para aquecer a louça.

O fabricante declina todas as responsabilidades no caso de eventuais danos a coisas ou pessoas derivantes de uma incorrecta instalação, de um uso impróprio, erróneo e absurdo do aparelho.

Se aconselha de controlar o aparelho depois de o ter desembalado; se devesse resultarestragado, não o colocar em função e dirija-se ao serviço de assistência clientes.

DECLARAÇÃO DE CONFORMIDADE CE

Este aparelho, nas partes que entrarão em contacto com substâncias alimentares, é conforme à prescrição da directiva CEE 89/109 e ao Decreto-lei de regulamentação N° 108 de 25/01/92.

Aparelho conforme às Directivas Europeias 73/23/CEE e 89/336/CEE, substituídas respectivamente por 2006/95/CE e 204/108/CE, e sucessivas alterações.

USO CORRETTO DO APARELHO

Um uso impróprio pode em todo o caso causar danos a pessoas e/ou coisas.

Ao seu interno o aparelho mod. CPWD 140 pode atingir uma temperatura de máx. 85°C, com o termóstato configurado na posição MÁX.

O mod. CPWD 290 pode pelo contrário atingir uma temperatura máxima de 70°C, quando se configura o nível de aquecimento MÁX.

Para extrair a louça quente utilize, se for necessário, as apropriadas luvas de cozinha ou pegas.

Considere que a pele das crianças é muito delicada e por conseguinte mais sensível ao calor;

impeça por isso às crianças presentes em casa de brincar com o aparelho.

Com a gaveta fechada, se o botão de ligação for pressionado, começa o aquecimento da gaveta.

INDICAÇÕES PARA A SEGURANÇA E OBSERVAÇÕES

Este aparelho não é destinado a ser utilizado por crianças e pessoas incapazes ou inexperientes com o uso do produto, a não ser que sejam vigiadas ou instruídas com relação ao uso do aparelho por uma pessoa responsável pela segurança das mesmas.

Vigiar as crianças de maneira a garantir que não brinquem com o aparelho.

Não utilize o aparelho para aquecer ou então cozinhar comidas ou bebidas.

A humidade derivante de eventuais comidas ou bebidas poderia causar problemas ao aparelho.

Não se apoiem, nem se sentem sobre a gaveta aberta, senão o carrinho telescópico estragase.

A capacidade máx. da gaveta é de 25Kg.

Assegure-se que o aparelho esteja bem fixado ao móvel.

Não conservar objectos de plástico ou então objectos inflamáveis no aparelho.

Quando se mete em função o aparelho estes objectos podem-se derreter ou então incendiar-se.

Perigo de incêndio.

Não utilize o aparelho para aquecer o ambiente.

Nunca utilize limpadores a vapor, porque podem causar curto-circuitos e danos ao aparelho.

Não introduza por nenhum motivo objectos (ex. chaves de parafuso, objectos com ponta, papéis, etc.) através das frestas da grelha de protecção das resistências e da ventoinha.

ELIMINAÇÃO DA EMBALAGEM

A embalagem protege o aparelho durante o transporte.


O reintegro da embalagem no circuito dos materiais permite poupar matérias-primas e reduz o volume dos desperdícios. Se vocês providenciarem autonomamente à eliminação da embalagem, perguntem à administração camarária qual é o centro de recolha mais próximo.

ELIMINAÇÃO DE APARELHAGENS ELÉCTRICAS E ELECTRÓNICAS

Este aparelho está marcado em conformidade com a Directiva Europeia 2002/96/EC, Waste Electrical and Electronic Equipment (WEEE).

Assegurando-se que este produto seja eliminado de maneira correcta, o utilizador contribui a prevenir as potenciais consequências negativas para o ambiente e a saúde.



O símbolo  sobre o produto, na documentação de acompanhamento, indica que este produto não deve ser tratado como refugo doméstico mas deve ser entregue num idóneo ponto de recolha para a reciclagem de aparelhagens eléctricas e electrónicas.

Desembaraçar-se seguindo as normativas locais para o escoamento do lixo.

Para mais informações sobre o tratamento, recuperação e reciclagem deste produto, contactar o idóneo departamento local, o serviço de recolha dos lixos domésticos ou a loja na qual o produto foi comprado.

LIGAÇÃO ELÉCTRICA

Dirija-se a um técnico qualificado para efectuar a ligação eléctrica do aparelho.

Antes de ligar o aparelho à rede eléctrica, assegure-se que os dados técnicos (tensão: **V** e frequência: **Hz**) indicados na chapa correspondam àqueles da rede eléctrica.
No caso de dúvidas, dirija-se a um técnico qualificado.

Aconselha-se de ligar o aparelho à rede com uma tomada eléctrica; desta maneira facilita-se a intervenção da assistência técnica, se for necessária.
Faça de maneira que a tomada fique acessível mesmo depois que o aparelho foi embutido.
Se a ligação não for realizada através da tomada eléctrica, dirija-se a um electricista que esteja ao conhecimento das normativas locais e das normativas suplementares emanadas pela empresa eléctrica da zona e que o trabalho seja realizado no respeito das mesmas.
Se por acaso a tomada já não fosse acessível depois de ter embutido o aparelho ou então fosse prevista uma ligação fixa, deve ser disposto por parte do instalador um dispositivo de separação para cada pólo.
Valem como dispositivos de separação os interruptores com uma abertura de contacto pelo menos de 3mm.
Os dados necessários para a ligação extraem-se da chapa indicadora dos dados. Estas indicações devem corresponder àquelas da rede eléctrica.

Importante: verifique que o aparelho esteja ligado a um regulamentar fio condutor de ligação a terra para garantir a segurança eléctrica. Se for necessário faça controlar a instalação por um técnico especializado. O fabricante declina todas as responsabilidades no caso de eventuais danos a coisas ou pessoas derivantes da falta ou interrupção do fio condutor de ligação a terra.

Atenção: a ligação a terra é obrigatória por norma de lei.

ATENÇÃO:

se for necessário substituir o cabo de alimentação, verificar o respeito de quanto a seguir código-cor durante a ligação de cada fio:

AZUL ESCURO- NEUTRO (N)
CASTANHO - FASE (L)
AMARELO-VERDE - TERRA ()

Se o aparelho for ligado à rede eléctrica através de uma extensão, certifique-se que a extensão e a ligação estejam isoladas contra a humidade.

O aparelho é fabricado para ser utilizado só depois de o ter embutido correctamente.

Nunca abra o invólucro do aparelho. Se entra em contacto com cabos que conduzem tensão ou se modifica a estrutura eléctrica e mecânica do aparelho é possível que se verifique um mau funcionamento do aparelho quando estiver em função.

Se os trabalhos da instalação, manutenção ou reparação não forem realizados correctamente, podem-se verificar perigos para o utilizador. O fabricante declina todas as responsabilidades por este tipo de danos a coisas ou pessoas.

Durante o período de garantia as reparações podem ser realizadas exclusivamente pela assistência técnica autorizada, caso contrário perde-se o direito à garantia.

Os trabalhos da instalação e reparação realizam-se só depois de ter desligado o aparelho da rede eléctrica. O aparelho desliga-se da rede eléctrica nos seguintes casos:

- o interruptor principal da instalação eléctrica está desinserido.
- O interruptor de segurança está desinserido.
- A ficha do aparelho não está introduzida na tomada.

Para desligar o aparelho da rede eléctrica, não puxe pelo cabo de alimentação mas agarre pela ficha.

O fabricante declina todas as responsabilidades no caso de eventuais danos a coisas ou pessoas derivantes de uma incorrecta instalação, de um uso impróprio, erróneo e absurdo do aparelho. Além disso o fabricante não responde pelos danos (ex. choque eléctrico) causados pela falta ou pela interrupção da conduta de ligação a terra.

Após a montagem, todas as partes do aparelho devem ser isoladas, de maneira que não se verifiquem acidentes durante o funcionamento.

INFORMAÇÕES ÚTEIS

O aparelho é destinado exclusivamente ao aquecimento da louça e a manter os alimentos quentes.

O aparelho está dotado de um sistema de ar quente. Uma ventoinha distribui de maneira óptima o calor das resistências de aquecimento na gaveta. A circulação do ar aquece a louça de maneira rápida e uniforme.

Uma grelha de protecção impede de entrarem contacto com a resistência de aquecimento e a ventoinha.

A base da gaveta está revestida com material antiderrapante para impedir à louça de se mover quando se abre ou se fecha.

A PRIMEIRA LIGAÇÃO

À primeira utilização limpar a superfície do aparelho com um pano húmido e por fim enxugá-la.

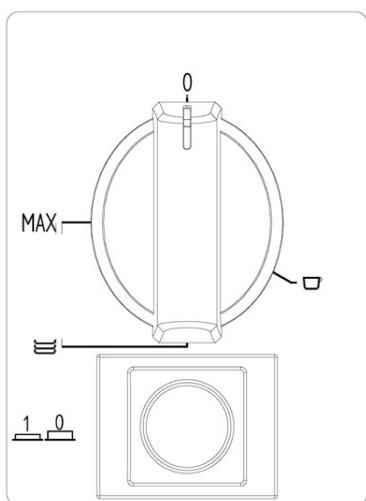
Aqueça previamente a gaveta vazia pelo menos por duas horas:

- para o modelo CPWD 140 rode o botão da temperatura até à posição máxima.
- para o modelo CPWD 290 seleccione o nível de aquecimento MAX através do botão de selecção.

Desta maneira se eliminarão eventuais resíduos de gorduras, óleo ou resinas de fabricação que poderiam causar desagradáveis cheiros durante a cozedura. Arejar o local.

Efectuada esta simples operação, o aparelho está pronto para a primeira utilização.

OS COMANDOS DO APARELHO – HPWD 140



Os elementos de comando são o botão da temperatura e o interruptor luminoso ON-OFF.

Com o interruptor pressionado (posição 1) a gaveta está ligada, enquanto que com o interruptor libertado (posição 0) a gaveta está desligada.

Estes elementos são visíveis só quando a gaveta está aberta.

Pelo contrário, quando a gaveta está fechada, um espião de controlo situado no frontal do aparelho consente de controlar se a gaveta está ligada.

FUNCIONAMENTO

- Disponha a louça na gaveta
- Configure uma temperatura
- Ligue o aparelho; o interruptor ilumina-se
- Feche a gaveta, acompanhando-a devagar
- Desligue o aparelho antes de extrair a louça aquecida.

ESCOLHA DA TEMPERATURA

O botão da temperatura permite uma regulação compreendida aprox. entre 30°C e 85°C.

Rode o botão da temperatura só em sentido horário, até à batida de detenção que indica o máximo e depois em sentido anti-horário.

Não force para lá da batida de detenção, diferentemente se danifica o termóstato.

Na escala da temperatura não estão indicados os valores absolutos da temperatura em °C, mas sim símbolos que representam a temperatura óptima para o respectivo grupo de louça:

-(chávena) aprox. 40°C
para chávenas ou copos.

Contidas em copos anteriormente aquecidos a esta temperatura, as bebidas quentes não se arrefecem assim tão rapidamente e pode-se tocar o recipiente sem problemas.

-(pratos) aprox. 60°C
para louça.

As comidas dispostas nesta louça permanecem quentes por mais tempo.

Em base à sensibilidade individual, os recipientes podem ser tocados sem nenhum perigo, diferentemente utilize luvas ou pegas.

-MAX aprox. 85°C
para louça.

O termóstato configura-se à máxima temperatura.

Os recipientes podem ser tocados com apropriadas luvas ou pegas.

TEMPOS DE AQUECIMENTO

O tempo necessário ao aquecimento da louça, copos, etc. é condicionado por diversos factores:

- Material e espessura da louça
- Quantidade da carga
- Disposição da carga
- Configuração da temperatura

Por estes motivos não é possível fornecer indicações absolutas.

Aconselha-se de definir as melhores configurações para as próprias exigências em base às experiências práticas.

CAPACIDADE DE CARGA

A capacidade de carga depende da altura do aparelho e das dimensões das louças.

Os seguintes exemplos de carga são indicativos.

Além disso, lembramos que a gaveta pode suportar um peso máximo de 25Kg.

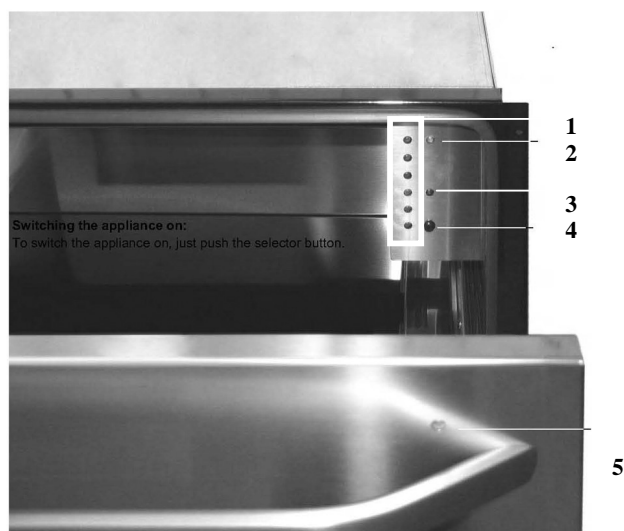
Louça para 6 pessoas:

6 pratos	Ø 28cm
6 tigelas sopa/canja	Ø 10cm
1 prato sopeiro	Ø 22cm
1 prato sopeiro	Ø 19cm
1 prato sopeiro	Ø 17cm
2 pratos para carne	Ø 36cm

ou à escolha:

20 pratos	Ø 26cm
18 pratos para sopa	Ø 22cm
10 pratos	Ø 28cm
10 pratos para piza	Ø 36cm
80 chávenas para café expresso	
40 chávenas para capuchino	
30 copos (grog)	
2 pratos fundos para sopa	21cm X 18cm

OS COMANDOS DO APARELHO – HPWD 290



1. Níveis de aquecimento (desde 1 até 6)
2. Indicador luminoso ON
3. Nível de aquecimento MAX
4. Selector / Liga e desliga
5. Lente

Ligação do aparelho:

Para colocar o aparelho em funcionamento, carregue no botão do selector.

O indicador luminoso ON lampeja quando o aparelho estiver ligado e a gaveta estiver aberta, enquanto que permanece acesa e fixa com a gaveta fechada.

O aparelho começa a aquecer só se a gaveta estiver fechada correctamente.

Seleção da temperatura:

A temperatura pode ser configurada entre 30°C e 70°C.

Para configurar a temperatura é suficiente carregar no botão do selector.

A cada digitação muda-se a temperatura (desde 1 até 6 e depois Máx).

Nota: o espão luminoso do nível configurado é visível somente com a gaveta aberta.

Quando a gaveta estiver fechada, é em todo o caso possível ver a luz de funcionamento através de uma pequena lente que se encontra no painel frontal.

PRÉ-AQUECIMENTO DOS PRATOS

Os alimentos permanecem quentes por muito mais tempo, se forem contidos em recipientes pré-aquecidos.

É possível pré-aquecer pratos para 6 ou 12 pessoas, por exemplo.

Além disso, lembramos que a gaveta pode suportar um peso máximo de 25Kg.

12 pratos	Ø 24cm
12 chávenas	Ø 10cm
1 prato de serviço	Ø 17cm
1 prato de serviço	Ø 19cm
2 pratos para carne	Ø 32cm

Como dispôr a louça na gaveta

Por quanto possível, aconselha-se de distribuir a louça em toda a superfície.

A disposição pode variar ao próprio prazer, em base às preferências pessoais.

O tempo necessário para o pré-aquecimento é condicionado por vários factores:

- Material e espessura da louça
- Quantidade da carga
- Disposição da carga (p. ex. uma pilha de pratos exige mais tempo para ser aquecida, respeito aos pratos individualmente e não empilhados.)
- Configuração da temperatura

Por estes motivos não é possível fornecer indicações absolutas.

Aconselha-se de definir as melhores configurações para as próprias exigências em base às experiências práticas.

COMO UTILIZAR O APARELHO

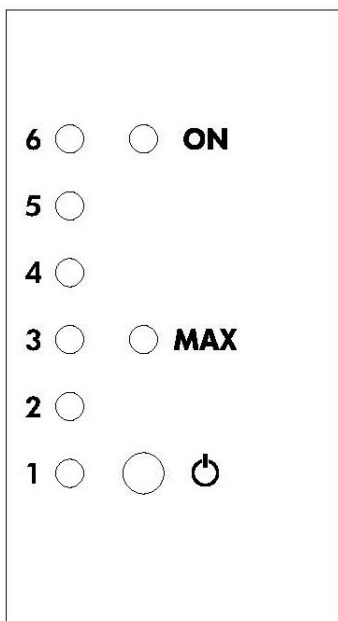
1. Introduza a louça na gaveta
2. Ligue o aparelho; o indicador luminoso ON lampeja
3. Feche a gaveta; o indicador luminoso ON torna-se fixo e o aparelho inicia a aquecer.

Antes de introduzir a louça aconselha-se de pré-aquecer o aparelho à posição Máx. por 5-10 minutos, em seguida para aquecer a louça seleccione uma função compreendida entre 1 e 6 (veja figura).

Desligar o aparelho

Abra a gaveta. Pressione e tenha pressionado o botão do selector até que o indicador luminoso se apague.

Para tirar a louça do aparelho, aconselha-se a utilização de luvas de cozinha ou pegas.



Como manter quentes os alimentos

1. Introduza os recipientes vazios na gaveta.
2. Seleccione o nível 5, feche a gaveta e realize o pré-aquecimento dos recipientes por aproximadamente 15 minutos.
3. Ao fim do pré-aquecimento, abra a gaveta, sirva as comidas nos recipientes aquecidos.
4. Configure o nível de aquecimento desejado, tomando como referência as indicações apresentadas na tabela do parágrafo sucessivo.
5. Feche novamente a gaveta para manter em quente os alimentos pelo tempo desejado.
6. Ao fim da operação, desligue o aparelho e extraia os recipientes utilizando luvas de cozinha ou pegas.

Não apoie sobre a superfície de vidro da gaveta recipientes quentes apenas utilizados para a cozedura: poder-se-ia danificar a superfície de vidro.

Não encha os recipientes até aos bordos, de maneira a evitar eventuais transbordos.

Cobrir os recipientes para os alimentos com tampas apropriadas ou com películas de alumínio.

Se aconselha de não aquecer os alimentos por mais de uma hora.

INDICAÇÕES DE USO

O parágrafo seguinte indica vários usos para a gaveta esquentadora. É possível escolher entre 7 níveis de aquecimento: desde 1 até 6 e portanto Máx.

Nível	Tipo de alimento	Notas
1/2	Alimentos delicados, parcialmente descongelados (manteiga, etc.)	Descongelar antes de introduzir os alimentos
1/2	Para a levedação das amassaduras	Cobra os alimentos
3/4	Alimentos parcialmente descongelados (pão, carne, etc.)	Descongele os alimentos antes de os introduzir
3/4	Manter os ovos quentes	Pré-aqueça os pratos, cubra os alimentos
3/4	Manter o pão quente	Pré-aqueça os pratos, cubra os alimentos
5/6	Manter os alimentos quentes	Pré-aqueça os pratos, cubra os alimentos
5/6	Manter as bebidas quentes	Pré-aqueça os pratos, cubra as bebidas
5/6	Derreter gelatinas, chocolate	Não cubra os alimentos
Max	Aquecer os pratos	

TRATAMENTO E LIMPEZA

As operações de limpeza devem ser feitas só depois de ter desligado o aparelho da rede eléctrica. O aparelho desliga-se da rede eléctrica nos seguintes casos:

- o interruptor principal da instalação eléctrica está desinserido.
- O interruptor de segurança está desinserido.
- A ficha do aparelho não está introduzida na tomada.

Para desligar o aparelho da rede eléctrica, não puxe pelo cabo de alimentação mas agarre pela ficha.

Limpe todas as superfícies com uma esponja delicada, um pouco de detergente e água tépida. Enxugue depois todas as superfícies com um pano suave.

Importante: a zona da grelha de protecção dos componentes internos e a zona do botão e do termóstato não devem ser limpas com água.



Eventuais emissões dos líquidos ou outras substâncias ao interno das partes sob tensão podem causar avarias ou curto-circuitos, tornando-se perigosos para o utilizador.

Aparelhos com frontal em alumínio

As superfícies em alumínio e os elementos de comando podem sofrer alterações de cor ou descolorações se permanecerem sujas por muito tempo. Remova em seguida e rapidamente a sujidade.

Não use:

detergentes que contenham soda, ácidos ou cloretos, detergentes abrasivos (em pó ou em massa), esponjas abrasivas (por ex. palhas de aço) ou então esponjas que contêm resíduos de detergentes abrasivos, produtos específicos para aço inoxidável, detergentes que desfazem o calcário, detergentes para máquinas de lavar louça, spray para o forno.

Aparelhos com frontal em aço inoxidável

As superfícies em aço devem ser limpadas com um produto especial não abrasivo para aço.

Não use:

detergentes que contenham soda, ácidos ou cloretos, detergentes abrasivos (em pó ou em massa), esponjas abrasivas (por ex. palhas de aço) ou então esponjas que contêm resíduos de detergentes abrasivos.

Base antiderrapante da gaveta

A base antiderrapante da gaveta pode ser extraída para limpar o fundo da gaveta.

A base pode ser lavada à mão com água quente e detergente delicado. Por fim enxugá-la bem.

Reinsere a base antiderrapante na gaveta só quando estiver completamente seca.

ENCAIXE DO APARELHO

Indicações de segurança para a montagem

Antes de ligar o aparelho à rede eléctrica compare os dados de ligação (tensão e frequência) indicados na chapa dados com aqueles da rede eléctrica.

Os dados devem coincidir, diferentemente o aparelho poderia danificar-se.

No caso de dúvidas, dirija-se a um técnico qualificado.

Certifique-se que a tomada seja facilmente acessível mesmo depois de o aparelho ter sido embutido.

A gaveta pode ser embutida exclusivamente em combinação com outros aparelhos que tenham um peso máximo de 50Kg e dotados de adequada ventilação de arrefecimento.

Para a montagem do aparelho combinado respeite as informações referidas no respectivo manual de uso e montagem.

O encaixe e a montagem deste aparelho podem ser efectuados só por pessoal qualificado que lhe garanta as premissas para uma utilização segura.

A fixação da gaveta ao móvel faz-se através de 2 parafusos (mod. HPWD 140) ou 4 parafusos (mod. HPWD 290), colocados nos apropriados furos da moldura perimetral, visíveis com a gaveta aberta.

Medidas de encaixe

As dimensões do nicho obtêm-se da medida da gaveta mais a medida do aparelho combinado com ela. Todas as medidas estão indicadas em milímetros.

DADOS TÉCNICOS

Potência total: HPWD 140 : 450 W (máx.)
HPWD 290 : 1020 W (máx.)

Ligação e protecção: AC 220-240 V / 50-60 Hz

Interruptor de sobrecarga 10 A
Característica de impulso tipo B ou C

Substituição do cabo de alimentação:

Se tiver que ser substituído o cabo de alimentação do aparelho, escolha o tipo H 05 VV-F (isolado em PVC) 3X1.

QUE FAZER NO CASO DE AVARIAS

As reparações dos aparelhos eléctricos podem ser realizadas só por pessoal técnico qualificado e autorizado. Reparções realizadas em maneira imprópria ou não correctamente podem meter seriamente em perigo a segurança do utilizador.

Antes de chamar o Serviço de Assistência Clientes, verifique quanto segue:

Se a louça não está suficientemente quente, verifique se:

- o aparelho está ligado
- a gaveta está fechada correctamente
- foi configurada a temperatura justa
- as aberturas de saída do calor foram cobertas pelos pratos ou sopeiros de grandes dimensões
- as louças não foram aquecidas por um tempo suficientemente longo.

Factores diferentes influenciam o tempo de aquecimento, por exemplo o material e a espessura da louça, quantidade de carga, disposição da carga, configuração da temperatura.

Os óptimos tempos para aquecer a louça são subjectivos, aconselha-se por isso de efectuar testes para os definir em base às próprias exigências.

Se a louça não se aquece, verifique se:

- ouve-se um ruído da ventoinha: a ventoinha está em função, a resistência de aquecimento poderia estar avariada
- a ventoinha não funciona: poderia estar avariada
- o interruptor principal da instalação eléctrica está desinserido.
- o cabo de alimentação eléctrica poderia estar desinserido ou danificado

Se a louça se torna demasiado quente:

- o regulador da temperatura pode estar avariado

Se o interruptor de ligar/desligar não se acende quando se liga o aparelho:

- o espão de controlo do interruptor é defeituoso.

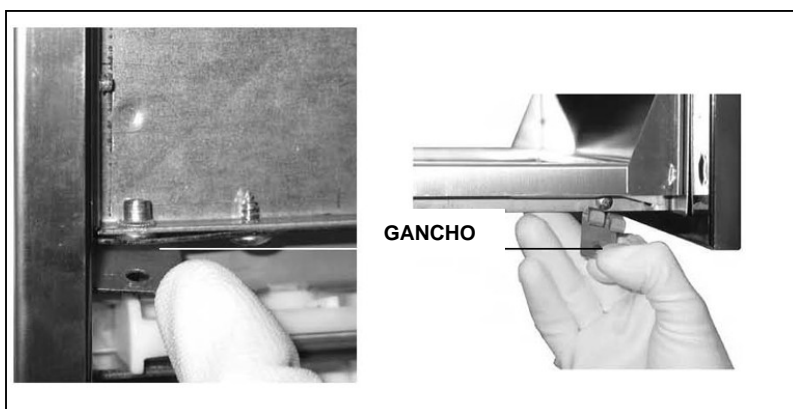
Se a gaveta não se fecha correctamente:

- controle o correcto posicionamento dos ganchos de fixação (veja fig. 1)
- controle o correcto posicionamento dos pratos dentro da gaveta

Se o símbolo luminoso ON, visível também com a gaveta fechada, lampeja (mod. HPWD 290):

- verifique o correcto fecho da gaveta; se o lampejo persiste verifique o correcto posicionamento do gancho de fixação (veja fig. 1)
- se a luz espião se acende alternativamente por 4 vezes, seguida de uma pausa mais longa, indica a presença de uma avaria eléctrica. Peça a intervenção do Serviço de Assistência.

(Fig. 1



SERVIÇO DE ASSISTÊNCIA AO CLIENTE

Se não for possível identificar a causa do funcionamento anormal: desligar o aparelho (não deve ser adulterado) e entrar em contacto com o Serviço de Assistência.

NÚMERO DE SÉRIE DO PRODUTO: Onde pode ser localizado?

É importante informar ao Serviço de Assistência o código do próprio produto e seu número de série (com 16 dígitos que iniciam com o número 3); pode ser encontrado no certificado de garantia ou na placa de dados situada no aparelho.

Isto ajudará a evitar perda de tempo por parte dos técnicos, dessa maneira (e mais significativamente) economizando os custos correspondentes de chamada.

PRZYPISY DOTYCZĄCE BEZPIECZEŃSTWA I OSTRZEŻENIA

LIKWIDACJA URZĄDZEŃ ELEKTRYCZNYCH I ELEKTRONICZNYCH

POŁĄCZENIE ELEKTRYCZNE

INFORMACJE UŻYTECZNE

WŁĄCZENIE PO RAZ PIERWSZY

STERWOWANIE URZĄDZENIA I DZIAŁANIE

DBAŁOŚĆ O URZĄDZENIE I CZYSZCZENIE

WBUDOWA URZĄDZENIA

DANE TECHNICZNE

CO ROBIĆ W RAZIE AWARII

SERWIS OBSŁUGI KLIENTA

INFORMACJE WAŻNE DLA MONTAŻU

Prosimy dokładnie przeczytać niniejszą instrukcję ponieważ pozwoli ona Państwu używać to urządzenie w całkowitym bezpieczeństwie. Przechowywać zawsze instrukcję w zasięgu ręki.

Urządzenie to musi być używane wyłącznie w pomieszczeniu domowym do podgrzewania naczyń.

Konstruktor nie bierze na siebie żadnej odpowiedzialności za szkody wyrządzone rzeczom lub osobom wynikające z niepoprawnego montażu, niewłaściwego, błędnego czy absurdalnego używania urządzenia.

Zaleca się sprawdzić urządzenie po zdjęciu opakowania; jeśli jest uszkodzone, nie uruchamiać go i zwrócić się do serwisu obsługi klienta.

POPRAWNE UŻYWANIE URZĄDZENIA

Urządzenie, którego części kontaktują się ze środkami spożywczymi jest zgodne z dyrektywą CEE 89/109 i z Dekretem z mocą Ustawy wprowadzonym w życie Nr 108 z dnia 92-01-25.

Urządzenie zgodne z Dyrektywami Europejskimi 73/23/CEE i 89/336/CEE, zastąpionymi kolejno przez 2006/95/CE i 2004/108/CE, z kolejnymi zmianami.

Niewłaściwe użytkowanie może spowodować szkody osobom i/lub rzeczom.

Wewnątrz urządzenie mod. CPWD 140 może osiągnąć maks. temperaturę 85°C, przy termostacie ustawionym na pozycji Max.

mod. CPWD 290 może natomiast osiągnąć maksymalną temperaturę 70°C, gdy zostanie ustawiony poziom podgrzewania MAX.

W celu wyjęcia gorących naczyń używać, jeśli to konieczne, odpowiednich rękawic kuchennych lub ściereczek. Należy wziąć pod uwagę fakt, że skóra dzieci jest bardzo delikatna i bardziej czuła na wysoką temperaturę;

Nie pozwól dzieciom obecnym w domu na zabawę urządzeniem.

Przy zamkniętej szufladzie, jeśli przycisk rozruchu zostanie wciśnięty, powoduje to włączenie nagrzewania szuflady

WSKAZÓWKI DOTYCZĄCE BEZPIECZEŃSTWA I OSTRZEŻENIA

Urządzenie to nie jest przeznaczone do użytkowania przez dzieci lub osoby niezdolne lub niedoświadczone w używaniu wyrobu chyba, że będą dozorowane lub przeszkolone w używaniu urządzenia przez osobę odpowiedzialną za ich bezpieczeństwo.

Dozorować dzieci i upewnić się czy nie bawią się urządzeniem.

Nie używać urządzenia w celu podgrzewania lub gotowania potraw lub napojów.

Wilgoć pochodząca z ewentualnych potraw lub napojów mogłaby sprawić problemy urządzeniu.

Nie opierać się ani nie siadać na otwartej szufladzie, bo zostanie uszkodzony wózek teleskopowy.

Maks. nośność szuflady wynosi 25Kg.

Upewnić się, aby urządzenie było dokładnie przymocowane do mebla.

Nie przechowywać przedmiotów plastikowych lub łatwopalnych w urządzeniu.

Kiedy urządzenie zostaje włączone te przedmioty mogą stopić się lub zapalić.

Zagrożenie pożarem.

Nie używać urządzenia do ogrzewania otoczenia.

Nigdy nie używać maszyn do czyszczenia parą ponieważ mogą spowodować zwarcia i uszkodzenia urządzenia.

Nie wkładać nigdy przedmiotów (na przykł. śrubokrętów, przedmiotów zaostzonych, papieru, itd.) poprzez otwory kratki chroniącej grzałki i wirnik.

LIKwidACJA OPAKOWANIA

Opakowanie chroni urządzenie podczas transportu.


Wprowadzenie opakowania do krążenia materiałów pozwala zaoszczędzić surowce i zmniejsza objętość odpadów. Jeśli samodzielnie likwiduje się opakowanie, zwrócić się do zarządu gminy o wskazanie najbliższego punktu zbiórki.

LIKwidACJA URZĄDZEŃ ELEKTRYCZNYCH I ELEKTRONICZNYCH

To urządzenie jest oznakowane zgodnie z Dyrektywą Europejską 2002/96/EC, Waste Electrical and Electronic Equipment (WEEE).

Upewniając się, czy urządzenie zostało zlikwidowane w poprawny sposób, użytkownik przyczynia się do zapobiegania możliwym negatywnym konsekwencjom dla środowiska i dla zdrowia.



Symbol  na wyrobie lub na załączonej do niego dokumentacji wskazuje, że ten wyrób nie może być traktowany jako odpad domowy lecz musi być dostarczony do odpowiedniego punktu zbiórki dla recyklingu urządzeń elektrycznych i elektronicznych.

Pozbyć się go zgodnie z miejscowymi przepisami dotyczącymi likwidacji odpadów.

W celu uzyskania dodatkowych informacji dotyczących traktowania, odzysku i recyklingu tego wyrobu, skontaktować się z odpowiednim miejscowym urzędem, firmą zajmującą się zbiórką odpadów domowych lub ze sklepem, w którym produkt został zakupiony.

POŁĄCZENIE ELEKTRYCZNE

W celu wykonania elektrycznego podłączenia urządzenia zwrócić się do wykwalifikowanego technika.

Przed podłączeniem urządzenia do sieci elektrycznej upewnić się czy dane techniczne (napięcie: **V** i częstotliwość: **Hz**) wskazane na tabliczce odpowiadają danym sieci elektrycznej.
W razie wątpliwości zwrócić się do wykwalifikowanego technika.

Zaleca się podłączyć urządzenie do sieci za pomocą wtyczki;

W ten sposób ułatwi się, w razie potrzeby, interwencję serwisu technicznego.

Postarać się, aby wtyczka była dostępna również po wbudowaniu urządzenia do mebla.

Jeśli podłączenie nie jest wykonane za pośrednictwem wtyczki elektrycznej, zwrócić się do elektryka, który zaznajomiony jest z miejscowymi przepisami oraz dodatkowymi przepisami wystawionymi przez rejonową firmę elektryczną i że praca zostanie wykonana zgodnie z tymi przepisami.

Jeśli wtyczka nie będzie dostępna po wbudowaniu lub jeśli przewidziane jest podłączenie stałe, musi być przewidziane ze strony montera urządzenie oddzielające dla każdego bieguna.

Urządzeniami oddzielającymi są wyłączniki o otwarciu styków na przynajmniej 3 mm.

Dane niezbędne do podłączenia odczytywane są z tabliczki danych. Te wskazówki muszą odpowiadać wskazówkom dotyczącym sieci elektrycznej.

Ważne: sprawdzić czy urządzenie zostało podłączone do przepisowego kabla uziemienia w celu zagwarantowania pełnego bezpieczeństwa elektrycznego. Jeśli jest to konieczne instalacja musi zostać sprawdzona przez wyspecjalizowanego technika.

Producent nie bierze na siebie żadnej odpowiedzialności w razie ewentualnych szkód wyrządzonych rzeczom lub osobom wynikających z braku lub przerwania kabla uziemienia.

UWAGA: podłączenie do uziemienia jest prawnie obowiązkowe

W razie gdy konieczna jest wymiana kabla zasilania, upewnić się czy został przestrzeżony następujący kod-kolor podczas fazy podłączenia poszczególnych drutów:

GRANATOWY - ZEROWY (N)

BRAZOWY - FAZA (L)

ŻÓŁTO-ZIELONY - UZIEMIENIE ()

Jeśli urządzenie jest podłączone do sieci elektrycznej za pomocą przedłużacza, upewnić się czy przedłużacz i podłączenie są izolowane przed wilgocią.

Urządzenie jest skonstruowane do użytku po poprawnym jego wbudowaniu.

Nigdy nie otwierać obudowy urządzenia. Jeśli dojdzie do zetknięcia się z kablami, które przewodzą napięcie lub wprowadzi się zmiany w strukturze elektrycznej i mechanicznej urządzenia możliwe jest, że dojdzie do złego funkcjonowania urządzenia podczas jego pracy.

Jeśli prace montażowe, konserwacyjne lub naprawcze nie zostały poprawnie wykonane może to stać się zagrożeniem dla użytkownika. Producent nie bierze na siebie żadnej odpowiedzialności za tego rodzaju szkody na rzecz osób lub rzeczy.

Podczas okresu gwarancji naprawy mogą zostać wykonane wyłącznie przez upoważniony serwis techniczny, w przeciwnym razie traci się prawo do gwarancji.

Prace montażowe lub naprawcze wykonywane są po wyłączeniu urządzenia z sieci elektrycznej. Urządzenie jest wyłączone z sieci elektrycznej w następujących przypadkach:

- główny wyłącznik instalacji elektrycznej jest wyłączony.
- wyłącznik bezpieczeństwa jest wyłączony.
- Wtyczka urządzenia jest wyciągnięta z gniazdka.

W celu wyłączenia urządzenia z sieci elektrycznej nie ciągnąć za kabel zasilania lecz za wtyczkę.

Konstruktor nie bierze na siebie żadnej odpowiedzialności za szkody wyrządzone rzeczom lub osobom wynikające z niepoprawnego montażu, niewłaściwego, błędnego czy absurdałnego używania urządzenia. Producent poza tym nie odpowiada za szkody (na przykł. porażenie prądem) spowodowane brakiem lub przerwaniem kabla uziemienia.

Po przeprowadzeniu montażu wszystkie części urządzenia muszą być odizolowane aby nie doszło do wypadków podczas jego działania.

INFORMACJE UŻYTECZNE

Urządzenie jest używane wyłącznie do podgrzewania naczyń i do utrzymywania ciepłych potraw.

Urządzenie wyposażone jest w system ciepłego powietrza. Wirnik rozprowadza w optymalny sposób ciepło pochodzące z grzałek w szufladzie. Krążenie powietrza nagrzewa naczynia w sposób szybki i jednolity.

Kratka ochronna zapobiega zetknięciu się z grzałką i z wirnikiem.

Baza szuflady wyłożona jest materiałem przeciwpoślizgowym tak, aby naczynia nie poruszały się przy otwieraniu lub zamykaniu szuflady.

WŁĄCZENIE PO RAZ PIERWSZY

Przy pierwszym zastosowaniu oczyścić powierzchnię urządzenia wilgotną ściereczką i dokładnie wytrzeć.

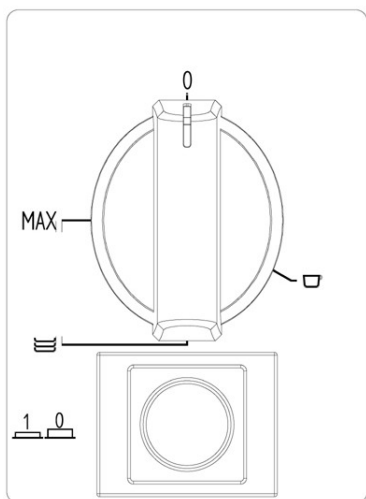
Wstępnie nagrzewać pustą szufladę przez przynajmniej dwie godziny:

- w modelu CPWD 140przekręcić pokrętkę temperatury do pozycji maksymalnej.
- w modelu CPWD 290 wybrać poziom podgrzewania MAX za pomocą przycisku wyboru.

W ten sposób zostaną usunięte ewentualne resztki smarów, olejów lub żywic pochodzących z produkcji, które mogą powodować nieprzyjemne zapachy podczas podgrzewania. Wietrzyć pomieszczenie.

Po wykonaniu tej prostej czynności, urządzenie jest gotowe do pierwszego użytku.

STEROWANIA URZĄDZENIA – HPWD 140



Elementami sterowania są gałka temperatury i wyłącznik świetlny ON-OFF.

Przy wciśniętym wyłączniku (pozycja 1) szuflada jest włączona, natomiast przy zwolnionym wyłączniku (pozycja 0) szuflada jest wyłączona.

Elementy te są widoczne tylko wtedy gdy szuflada jest otwarta.

Natomiast jeśli szuflada jest zamknięta, światełko kontrolne znajdujące się na czole urządzenia pozwala kontrolować czy szuflada jest włączona

DZIAŁANIE

- Ułożyć naczynia w szufladzie
- Ustawić temperaturę
- Włączyć urządzenie; wyłącznik zaświeci się
- Zamknąć powoli szufladę przytrzymując ją
- Wyłączyć urządzenie przed wyjęciem podgrzanych naczyń.

WYBÓR TEMPERATURY

Gałka temperatury pozwala na regulację zawartą pomiędzy około 30°C a 85°C.

Przekręcać gałkę temperatury tylko zgodnie z ruchem wskazówek zegara, do oporu, który wskazuje maksymalną temperaturę i potem w kierunku przeciwnym do ruchu wskazówek zegara.

Nie przekręcać na siłę poza dozwolony opór, w przeciwnym razie uszkodzi się termostat.

Na skali temperatury nie zostały wskazane wartości temperatury absolutnej w °C lecz symbole, które przedstawiają optymalną temperaturę dla odpowiedniego zestawu naczyń:

-(filiżaneczka) ok. 40°C

dla filiżanek i szklanek.

Wlane do szklanek poprzednio podgrzanych w tej temperaturze, ciepłe napoje nie stygną tak szybko i pojemnik może być dotykany bez problemów.

-(talerze) ok. 60°C

dla naczyń.

Potrawy umieszczone w tych naczyniach pozostają ciepłe przez dłuższy czas.

W zależności od indywidualnej czułości pojemniki mogą być dotykane bez żadnych problemów, w przeciwnym wypadku używać rękawic lub ściereczek.

-MAX ok. 85°C

dla naczyń.

Termostat jest ustawiony na maksymalnej temperaturze.

Naczynia mogą być dotykane przy użyciu odpowiednich rękawic lub ściereczek.

CZASY PODGRZEWANIA

czas niezbędny do podgrzania naczyń, szklanek, itd. jest uzależniony od różnych czynników:

- Materiału i grubości naczyń
- Ilości ładunku
- Ustawienia ładunku
- Ustawienia temperatury

Z tego powodu niemożliwe jest dostarczenie pełnych wskazówek.

Zaleca się określić optymalne ustawienia dla własnych potrzeb na podstawie praktycznych doświadczeń

POJEMNOŚĆ ŁADUNKU

Pojemność ładunku zależy od wysokości urządzenia i od wymiarów naczyń.

Niżej przedstawione przykłady ładunku są tylko wskazujące.

Przypomina się poza tym, że szuflada może wytrzymać maksymalny ciężar 25kg.

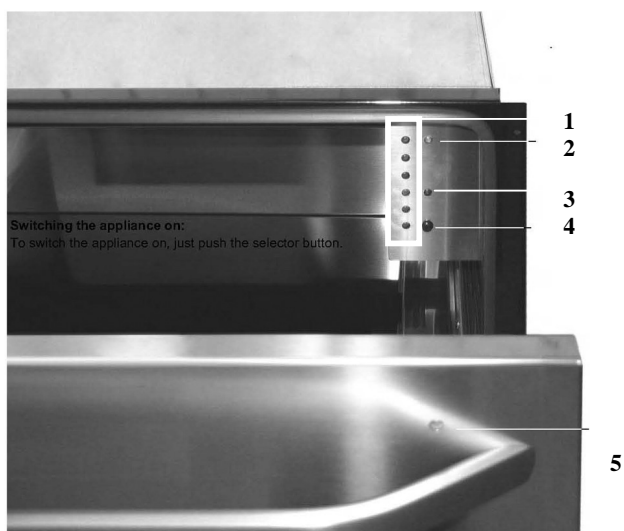
Naczynia na 6 osób:

6 talerzy	Ø 28cm
6 filiżanek do rosołu	Ø 10cm
1 głęboki talerz	Ø 22cm
1 głęboki talerz	Ø 19cm
1 głęboki talerz	Ø 17cm
2 talerze do mięsa	Ø 36cm

lub do wyboru:

20 talerzy	Ø 26cm
18 talerzy do zupy	Ø 22cm
10 talerzy	Ø 28cm
10 talerzy do pizzy	Ø 36cm
80 filiżaneczek do kawy z ekspresu	
40 filiżanek do cappuccino	
30 szklanek (grog)	
2 głębokie talerze do zupy 21cm X 18cm	

STEROWANIA URZĄDZENIA – HPWD 290



1. Poziomy podgrzewania (od 1 do 6)
2. Wskaźnik świetlny ON
3. Poziom podgrzewania MAX
4. Przełącznik / Włączenie i wyłączenie
5. Soczewka

Włączenie urządzenia:

W celu włączenia urządzenia wcisnąć przycisk przełącznika.

Wskaźnik świetlny ON migocze kiedy urządzenie jest włączone i szuflada jest otwarta, natomiast świeci się w sposób stały gdy jest włączony przy szufladzie zamkniętej.

Urządzenie zaczyna podgrzewać tylko wtedy gdy szuflada jest poprawnie zamknięta.

Wybór temperatury:

Temperatura może być ustawiona pomiędzy 30°C a 70°C.

W celu wyboru temperatury wystarczy nacisnąć przycisk przełącznika.

Przy każdym naciśnięciu temperatura zmienia się (od 1 do 6 a następnie Max).

Przypis: wskaźnik świetlny ustawionego poziomu jest widoczny tylko przy otwartej szufladzie.

Kiedy szuflada jest zamknięta światelko wskazujące działanie urządzenia widoczne jest poprzez niewielką soczewkę położoną na panelu czołowym.

WSTĘPNE PODGRZEWANIE NACZYŃ

Potrawy pozostaną ciepłe przez dłuższy czas jeżeli przechowywane są w pojemnikach wstępnie podgrzanych. Możliwe jest wstępne podgrzanie talerzy dla 6 lub 12 osób, na przykład.

Przypomina się poza tym, że szuflada może wytrzymać maksymalny ciężar 25kg.

12 talerzy	Ø 24cm
12 filiżanek	Ø 10cm
1 talerz od serwisu	Ø 17cm
1 talerz od serwisu	Ø 19cm
2 talerze do mięsa	Ø 32cm

W jaki sposób ułożyć naczynia w szufladzie

O ile to możliwe zaleca się rozmieścić naczynia na całej powierzchni.

Ustawienie może zmieniać się w zależności od wygody i od osobistych upodobań.

Czas konieczny do wstępnego nagrzewania jest uzależniony od różnych czynników:

- Materiału i grubości naczyń
- Ilości ładunku
- Ułożenie ładunku (na przykł. szereg talerzy wymaga dłuższej ilości czasu do wstępnego podgrzania w stosunku do pojedynczych talerzy nie ułożonych.)
- Ustawienia temperatury

Z tego powodu niemożliwe jest dostarczenie pełnych wskazówek.

Zaleca się określić optymalne ustawienia dla własnych potrzeb na podstawie praktycznych doświadczeń

JAK UŻYWAĆ URZĄDZENIE

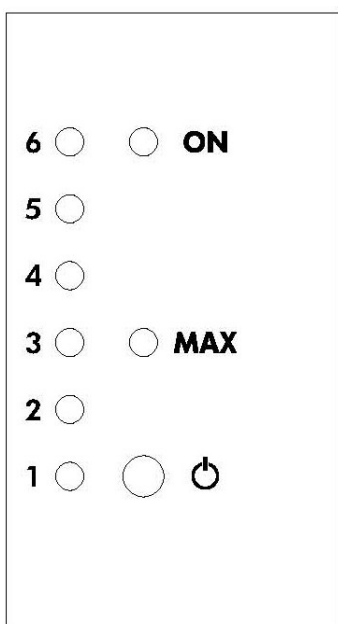
1. Włożyć naczynia do szuflady
2. Włączyć urządzenie; wskaźnik świetlny ON migocze
3. Zamknąć szufladę; wskaźnik świetlny ON przechodzi na światło stałe i urządzenie zaczyna podgrzewać.

Przed włożeniem naczyń zaleca się wstępnie podgrzać urządzenie na pozycji Max przez 5-10 minut, następnie w celu podgrzewania naczyń wybrać funkcję pomiędzy 1 a 6 (patrz rysunek).

Wyłączenie urządzenia

Otworzyć szufladę. Nacisnąć i trzymać wciśnięty przycisk przełącznika dopóki wskaźnik świetlny nie zgaśnie.

W celu wyjęcia naczyń z urządzenia przypomina się o używaniu rękawic kuchennych lub ściereczek.



W jaki sposób utrzymać potrawy ciepłe

1. Włożyć puste pojemniki do szuflady.
2. Wybrać poziom 5, zamknąć szufladę i wykonać podgrzewanie wstępne pojemników przez około 15 minut.
3. Po zakończeniu wstępnego podgrzewania, otworzyć szufladę, włożyć potrawy do podgrzanych pojemników.
4. Ustawić żądany poziom podgrzewania, biorąc jako odniesienie wskazówki zawarte w tabeli w kolejnym paragrafie.
5. Ponownie zamknąć szufladę aby utrzymać potrawy w ciepłe przez wymagany okres czasu.
6. Po zakończeniu czynności, wyłączyć ogrzewanie i wyjąć pojemniki używając rękawic kuchennych lub ściereczek.

Nie opierać na szklanej powierzchni szuflady gorących pojemników co tylko używanych do gotowania: szklana powierzchnia mogłaby ulec uszkodzeniu.

Nie napełniać pojemników po brzegi aby w ten sposób uniknąć ewentualnego przelania.

Przykryć pojemniki na potrawy odpowiednimi pokrywkami lub foliami aluminiowymi.

Zaleca się nie podgrzewać potraw przez ponad godzinę.

WSKAZÓWKI UŻYTKOWANIA

Kolejny paragraf wskazuje różne sposoby użycia szuflady podgrzewającej potrawy. Można wybrać pomiędzy 7 poziomami podgrzewania: od 1 do 6 a następnie Max.

Poziom	Rodzaj potrawy	Przypisy
1/2	Potrawy delikatne, częściowo rozmrożone (masło, itd.)	Rozmrozić przed włożeniem potraw
1/2	Do rośnięcia ciasta	Przykryć potrawy
3/4	Potrawy częściowo rozmrożone (chleb, mięso, itd.)	Rozmrozić przed włożeniem potraw
3/4	Utrzymać ciepłe jajka	Wstępnie podgrzać naczynia, przykryć potrawy
3/4	Utrzymać ciepły chleb	Wstępnie podgrzać naczynia, przykryć potrawy
5/6	W jaki sposób utrzymać potrawy ciepłe	Wstępnie podgrzać naczynia, przykryć potrawy
5/6	Utrzymać ciepłe napoje	Wstępnie podgrzać naczynia, przykryć napoje
5/6	Rozpuścić galaretki, stopić czekoladę	Nie przykrywać potraw
MAX	Podgrzać naczynia	

DBAŁOŚĆ O URZĄDZENIE I CZYSZCZENIE

Czynności czyszczenia muszą zostać przeprowadzone tylko po wyłączeniu urządzenia z sieci elektrycznej. Urządzenie jest wyłączone z sieci elektrycznej w następujących przypadkach:

- główny wyłącznik instalacji elektrycznej jest wyłączony.
- wyłącznik bezpieczeństwa jest wyłączony.
- Wtyczka urządzenia jest wyciągnięta z gniazdka.

W celu wyłączenia urządzenia z sieci elektrycznej nie ciągnąć za kabel zasilania lecz za wtyczkę.

Oczyścić wszystkie powierzchnie delikatną gąbką, niewielką ilością detergentu i ciepłą wodą. Następnie osuszyć wszystkie powierzchnie miękką ściereczką.

Ważne: strefa kratki ochronnej wewnętrznych komponentów, strefa przycisku i termostatu nie mogą być myte wodą.



Ewentualne wprowadzanie płynów lub innych substancji do wnętrza części pod napięciem może spowodować uszkodzenia lub zwarcia, stając się niebezpiecznym dla użytkownika.

Urządzenia z aluminiowym czołem

Powierzchnie aluminiowe i elementy sterowania mogą doznać zmian kolorów lub odbarwień jeśli pozostały zabrudzone przez dłuższy okres czasu . Usunąć więc szybko zabrudzenia.

Nie używać:

detergentów zawierających sodę, kwasy lub chlorki, detergentów ściernych (w proszku lub past), ściernych gąbek (na przykł. wiórków metalowych) lub gąbek zawierających pozostałości detergentów ściernych, specyficznych produktów do stali nierdzewnej, detergentów, które rozpuszczają osad kamienny, detergentów do zmywarek do naczyń, spray do piekarników.

Urządzenia z czołem ze stali nierdzewnej

Powierzchnie ze stali powinny być czyszczone specjalnym produktem nie ściernym przeznaczonym do stali.

Nie używać:

detergentów zawierających sodę, kwasy lub chlorki, detergentów ściernych (w proszku lub past), ściernych gąbek (na przykł. wiórków metalowych) lub gąbek zawierających pozostałości detergentów ściernych.

Przeciwoślizgowa baza szuflady

Przeciwoślizgowa baza szuflady może zostać wyjęta w celu dokładnego oczyszczenia dna szuflady.

Baza może być myta ręcznie ciepłą wodą z dodatkiem delikatnego detergentu. Potem dokładnie ją wytrzeć do sucha.

Włożyć bazę przeciwoślizgową do szuflady tylko wtedy gdy jest zupełnie sucha.

WBUDOWA URZĄDZENIA

Wskazówki bezpieczeństwa dla montażu

Przed podłączeniem urządzenia do sieci elektrycznej porównać dane podłączenia (napięcie, częstotliwość) wskazane na tabliczce danych z danymi dotyczącymi sieci elektrycznej.

Dane muszą być zgodne pomiędzy sobą w przeciwnym razie urządzenie mogłoby ulec uszkodzeniu.

W razie wątpliwości zwrócić się do wykwalifikowanego technika.

Upewnić się czy wtyczka jest łatwo dostępna również po wbudowaniu urządzenia.

Szuflada może zostać wbudowana wyłącznie w połączeniu z innymi urządzeniami posiadającymi maksymalny ciężar 50kg i wyposażonych w odpowiednią wentylację chłodzenia.

W celu montażu urządzenia połączonego odnieść się do odpowiedniej instrukcji użytkowania i montażu.

Wbudowanie i montaż tego rodzaju urządzenia mogą być wykonane tylko przez personel wykwalifikowany, który gwarantuje bezpieczeństwo jego użytkowania.

Przymocowanie szuflady do mebla odbywa się za pomocą 2 śrub (mod. HPWD 140) lub 4 śrub (mod. HPWD 290), położonych w odpowiednich otworach na ramie obwodowej, widocznych przy otwartej szufladzie.

Wymiary wbudowy

Wymiary wnętrza otrzymuje się sumując wymiary szuflady i wymiary urządzenia z nią połączonego.

Wszystkie wymiary wskazane są w milimetrach.

DANE TECHNICZNE

Moc całkowita: HPWD 140 : 450 W (maks)
HPWD 290 : 1020 W (maks)

Podłączenie i zabezpieczenie: AC 220-240 V / 50-60 Hz

Wyłącznik przeciążenia 10 A
Rodzaj wyzwalający typu B lub C

Wymiana kabla zasilania:

Jeśli kabel zasilania urządzenia musi być wymieniony, wybrać typ H 05 VV-F (izolowany z PVC) 3X1.

CO ROBIĆ W RAZIE AWARII

Naprawy urządzeń elektrycznych mogą być wykonane tylko przez personel techniczny wykwalifikowany i upoważniony.

Naprawy wykonane w niewłaściwy sposób lub niepoprawnie mogą wystawić na poważne zagrożenie bezpieczeństwo użytkownika.

Przed wezwaniem Serwisu Obsługi Klientów, sprawdzić co następuje:

Jeśli naczynia nie są wystarczająco ciepłe, sprawdzić czy:

- urządzenie jest włączone
- szuflada jest poprawnie zamknięta
- Została ustawiona poprawna temperatura
- otwory wydobywania się ciepła nie zostały przykryte przez talerze lub miski o dużych wymiarach
- naczynia nie zostały podgrzane przez wystarczająco długi okres czasu.

Różne czynniki wpływają na czas podgrzewania, na przykład materiał i grubość naczyń, ilość ładunku, rozłożenie ładunku, ustawienie temperatury.

Optymalny czas konieczny do nagrzewania naczyń jest subiektywny, dlatego zaleca się wykonanie prób w celu jego określenia na podstawie własnych potrzeb.

Jeśli naczynia się nie nagrzewają, sprawdzić czy:

- słychać szum wirnika: wirnik pracuje, grzałka podgrzewania może być zepsuta
- wirnik nie działa: może być zepsuty
- główny wyłącznik instalacji elektrycznej jest wyłączony
- kabel zasilania elektrycznego może być odłączony lub uszkodzony

Naczynia podgrzewają się zbyt mocno:

- regulator temperatury może być uszkodzony

Jeśli wyłącznik włączenia/zgaszenia nie włącza się podczas rozruchu urządzenia:

- światełko kontrolne wyłącznika jest zepsute.

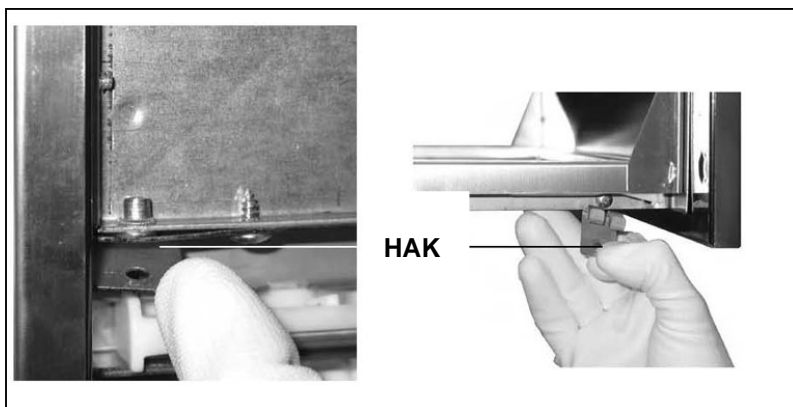
Jeśli szuflada nie zamyka się poprawnie:

- sprawdzić poprawne ustawienie haków mocujących (patrz rys. 1)
- sprawdzić poprawne ułożenie naczyń wewnątrz szuflady

Jeśli symbol świetlny ON, widoczny również przy zamkniętej szufladzie, mogocze (mod. HPWD 290):

- sprawdzić poprawne zamknięcie szuflady; jeśli migotanie nie ustaje sprawdzić poprawne ustawienie haka mocującego (patrz rys. 1)
- jeśli światelko kontrolne zaświeci się kolejno 4 razy, po czym nastąpi dłuższa przerwa, wskazuje to na awarię elektryczną. Wezwać pomoc Serwisu Obsługi.

Rys. 1



SERWIS OBSŁUGI KLIENTÓW

Jeżeli nie jest możliwe znalezienie przyczyny złego funkcjonowania, wyłączyć urządzenie (nie naprawiać go osobiście) i skontaktować się z Serwisem Obsługi.

NUMER SERII WYROBU: Gdzie mogę go znaleźć?

Należy wskazać Serwisowi Obsługi kod wyrobu oraz numer serii (jest to kod 16 cyfrowy, rozpoczyna się on numerem 3); znajduje się na świadectwie gwarancji lub na tabliczce znamionowej umieszczonej na urządzeniu. Prosimy nie wzywać niepotrzebnie techników, oszczędzą Państwo w ten sposób również koszty wezwania.

12300097441