

**E** Montaje y modo de empleo

**P** Instruções para montagem e utilização

**F** Prescriptions de montage et mode d'emploi

**GB** Instruction on mounting and use

**D** Montage- und Gebrauchsanweisung

**NL** Montagevoorschriften en gebruiksaanwijzing

**I** Istruzioni di montaggio e d'uso

**GR** ΟΔΗΓΙΕΣ ΤΟΠΟΘΕΤΗΣΗΣ ΚΑΙ ΧΡΗΣΗΣ

**PL** INSTRUKCJE MONTAŻU I UŻYTKOWANIA

**CZ** NÁVOD K MONTÁŽI A POUŽITÍ

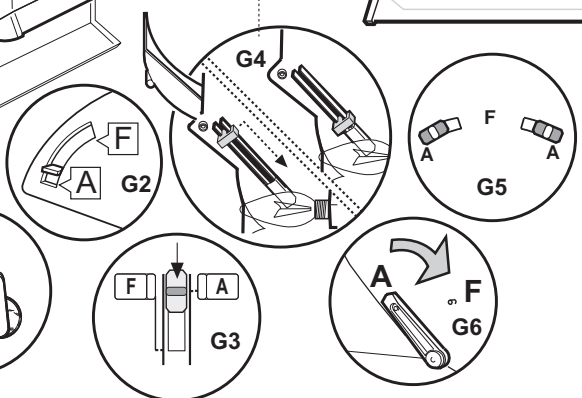
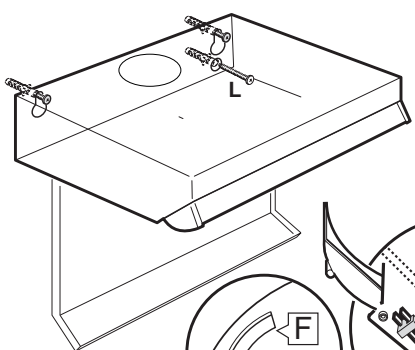
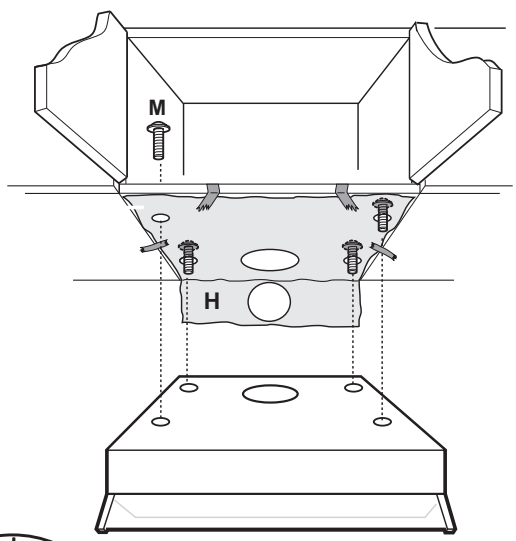
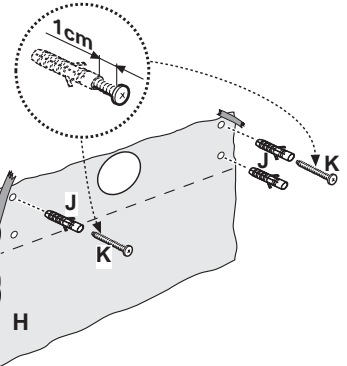
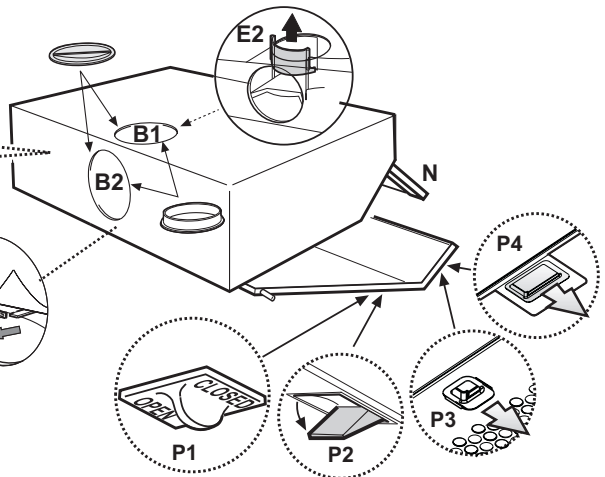
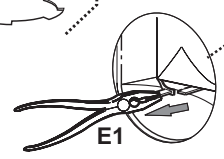
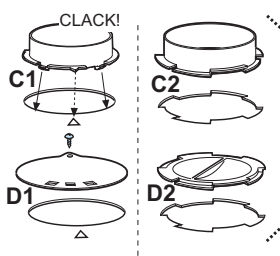
**SK** NÁVOD K MONTÁŽI A UŽITÍ

**H** FELSZERELÉSI ÉS HASZNÁLATI UTASÍTÁS

**RU** Инструкция по монтажу и эксплуатации

**BG** УКАЗАНИЯ ЗА МОНТАЖ И УПОТРЕБА

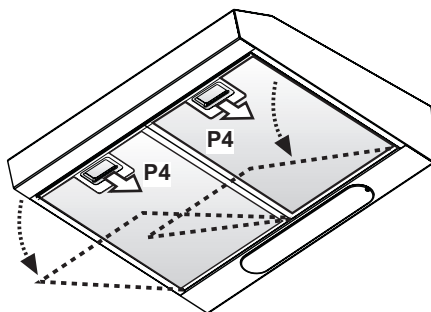
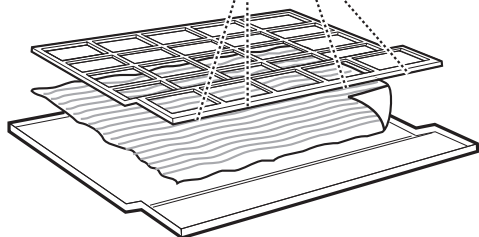
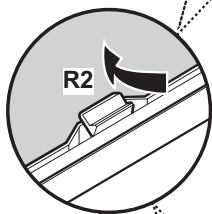
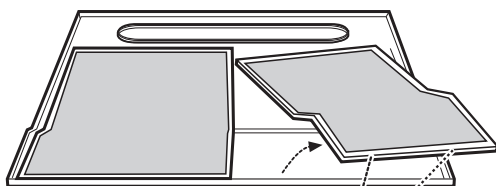
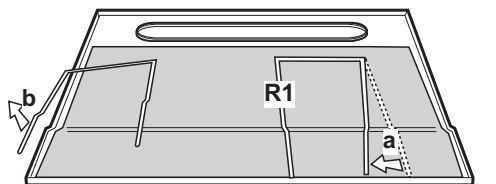
**RO** INSTRUCTII DE MONTAJ SI FOLOSIRE



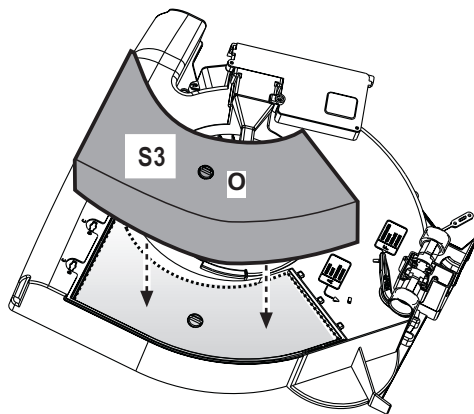
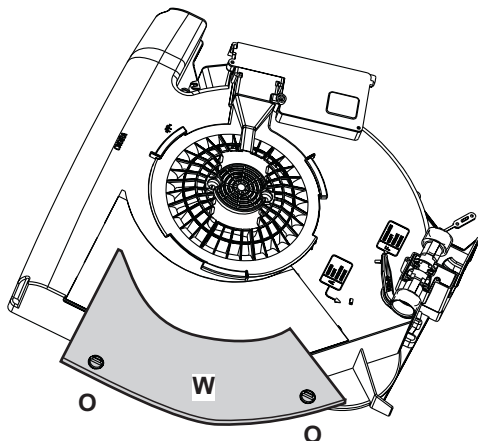
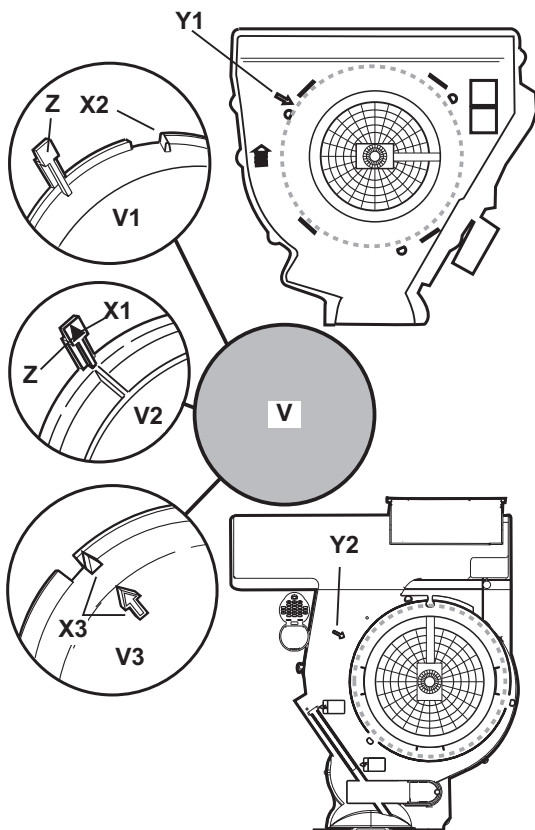
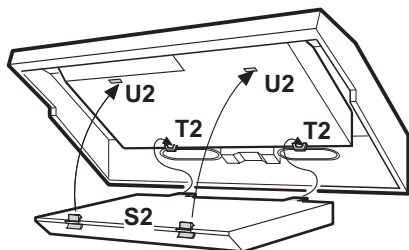
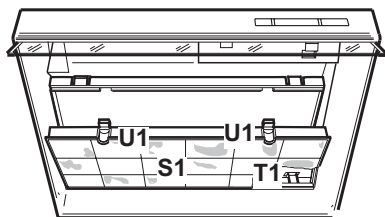
Filtrograsas  
Filtrogorduras  
Filtre a graisse  
Grease Filter  
Fettfilter  
Vetfilter

Filtrograssi  
Φίλτρο λιπών  
Filtr przeciw tłuszczowy  
Filtrprotimastnotám  
Zsírszűrő  
Фильтр задержки жира  
Филтър за мазнини  
Filtru grasimi

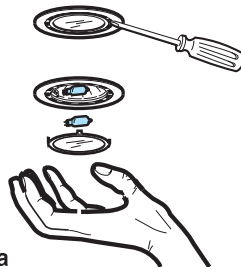
Filtro metálico autoportante.  
Filtro metálico autoportante  
Filtre métallique autoportant  
Self-supporting metal filter  
Selbsttragender Metallfilter  
Zelfdragend metalen vetfilter  
Filtro metallico autoportante  
Μεταλλικό φίλτρο αυτομεταφερομενο  
Filtr metalowy samonośny  
Samonosný kovový filter/filter  
Önhordó fémszűrő  
Фильтр металлический самонесущий  
Самодържаш се метален филтър  
Filtru metalic autoportant



Filtro al carbón	Φίλτρο από άνθρακα
Filtro de carvão ativado	Filtr węglowy
Filtre au charbon	Uhlíkový filtr
Carbon Filter	Szénfilter
Aktivkohlefilter	Угольный фильтр
Koolstoffilter	Въгленов филтър
Filtro al carbone	Filtru cu carbon



Lámpara halógena	
Lâmpada de halogéneos	
Lampe halogène	
Halogen lamp	
Halogenlampe	
Halogeennlamp	
Lampada alogena	
Λάμπα αλογόνα	
arówka halogenowa	
Halogenové svítidlo	
Halogénizzó	
Галогенная лампа	
Халогенна лампа	
Vec halogen	



Consulte también los dibujos de las primeras páginas con las referencias alfabéticas del texto explicativo. Atégase estrictamente a las instrucciones del presente manual. Se declina cada responsabilidad por eventuales inconvenientes, daños o incendios provocados al aparato originados por la inobservancia de las instrucciones colocadas en este manual.

La campana consta de una salida de aires superior **B1** y opcionalmente de una salida posterior **B2**, para la descarga de humos hacia el exterior. Elija la más adecuada y aplique la arandela **C** adjunta , cierre siempre el orificio inutilizado con la **tapa D** adjunta si fuera necesario.

**Atención :** En algunos modelos el orificio de salida posterior no es accesible en un primer momento ni siquiera quitando la tapa ( si ya hubiera sido montado), en este caso quite el trozo de plástico **E1** o bien **E2** que obstruyen el orificio ayudándose con una pinza y con una cuchilla. Controle que el **selector aspirante/filtrante** ( en el interior de la campana)G esté en posición **aspirante (A)** En caso de que no fuera posible descargar los humos y los vapores de la cocción hacia el exterior, se puede utilizar la campana en **versión filtrante** montando un **filtro al carbón**, los humos y los vapores son reciclados a través de la rejilla anterior situado encima del panel de mandos. Controle que el **selector aspirante/filtrante** esté en posición **filtrante(F)**.

Los modelos sin motor de aspiración funcionan sólo en versión aspirante y deben ser conectados a una una unidad externa de aspiración (no adjunta).

**Instalación** - La campana tiene que tener una distancia mínima de los fuegos de 60 cm en las cocinas eléctricas y de 75 cm en las cocinas a gas o mixtas. La campana puede ser instalada en el muro o en el fondo del armario pensil; si está incluida , utilice la placa **H** para realizar los orificios a la distancia adecuada, o bien apoye la campana a la pared o en el fondo del armario pensil señale con el lapicero los orificios que debe realizar.

**Sujeción a la pared** - Introduzca las escarpias **J** en los orificios que ha realizado anteriormente y dos tornillos **K** en los orificios superiores, quite la rejilla y enganche la campana en los dos tornillos, introduzca el tercer tornillo **L** y apriéte los todos.

**Sujeción al armario pensil** - Sujetar la campana con 4 tornillos **M** en el interior del armario pensil.

**Conexión eléctrica** - La corriente de la red debe corresponder a la corriente señalada en la etiqueta de las características situada en el interior de la campana. Si contiene un enchufe conecte la campana a una toma de corriente conforme a las normas vigentes situada en una zona accesible. Si contiene un enchufe(conexión directa a la red, aplique un interruptor bipolar a norma con una distancia de los contactos en abertura no inferior a 3 mm ( accesible).

**Funcionamiento** - El panel de control está situado en la parte frontal y está dotado de más potencias de aspiración. Use la potencia de aspiración mayor en caso de una gran concentración de vapores en la cocina. Abra siempre el **recoge vapores N**. Aconsejamos encender la aspiración cinco minutos antes de empezar a cocinar y dejarla encendida 15 minutos después de haber terminado de cocinar.

**Mantenimiento** - Antes del mantenimiento desconecte la campana de la corriente eléctrica.

**Limpieza** - La campana debe ser limpiada con frecuencia tanto externamente como internamente. Para limpiarla use un paño empapado de alcohol desnaturalizado y detergentes líquidos neutros. Evite el uso de productos que contengan abrasivos. Si no se respetan las normas de limpieza de la campana y del cambio y limpieza de los filtros puede haber riesgo de incendio.

**Filtro grasas**- puede ser uno de los siguientes tipos:

**El filtro de papel** debe ser cambiado una vez al mes y si está pintado en el lado superior, cuando el color sea transparente por entre los orificios de la rejilla.

**El filtro esponja** debe ser lavado una vez al mes y cambiado cada 5/6 lavadas.

**El filtro metálico** debe limpiarse una vez al mes con detergentes adecuados a mano o bien en el lavavajillas a 65°C. Para acceder al filtro grasas **abra la rejilla** con los enganches **P** y sáquelo de los topes **R1** y **R 2**.

**El filtro metálico autoportante** no tiene rejilla para sujetarlo, para sacarlo tire de los muelles de desenganche **P4** hacia atrás y saque el filtro hacia abajo.

Atención! Si usted lava el filtro metálico en el lavavajillas , este puede cambiar de color pero su capacidad filtrante permanecerá inalterada.

**Filtro al carbón** - Puede ser de diferentes tipos:

**Rectangular S1 o S2 o S3: cambiarlo cada 6 meses.**

**Montaje (S1 o S2):** introduzca la parte posterior **T** y engánchela anteriormente (**U**).

**Montaje (S3):** Quite la tapa **W** girando 90° los pomos **O**.

Introduzca la esponja de carbón en su sitio y sujétela girando 90° el pomo **O**, vuelva a cerrar la tapa.

Realice esta operación al revés para desmontarla.

**Circular (V1-V2-V3- varios modelos): cambiarlo cada 4 meses.**

**Encaje a bayoneta** Situar en el centro tapando la rejilla que protege el motor teniendo cuidado de que las referencias **X1 X2 X3** en el filtro al carbón correspondan con las referencias **Y1** o **Y2** en el canalizador, gire después en sentido de las agujas del reloj, si posee una lengüeta **Z** acuérdesese de levantarla antes un poco.

**Substitución lámparas 40W** - Desatornille la lámpara dañada y cámbiela con una lámpara oval incandescente Max 40W E14. Quite la rejilla para acceder al lugar donde se encuentran las lámparas.

**Substitución lámparas halógenas** - Extraer la protección haciendo palanca con un pequeño destornillador de boca plana o una herramienta similar. Sustituir la lámpara dañada.

Utilizar sólo lámparas halógenas de 20W máx (G4) prestando atención en no tocarlas con las manos. Cerrar el plafón (fijación a presión).

**Advertencias** - No use nunca la campana sin haber montado correctamente la rejilla. El aire aspirado no debe ser canalizado en un conducto usado para la descarga de humos de aparatos alimentados con energía que no sea eléctrica. Hay que realizar anteriormente una adecuada aireación del local cuando se usen al mismo tiempo la campana y los aparatos alimentados con otra energía que no sea eléctrica. Está rigurosamente prohibido cocinar alimentos a la llama debajo de la campana. El empleo de la llama libre daña los filtros y puede provocar incendios, por lo tanto debe evitarse en cualquier caso. Cuando se frien los alimentos se debe tener cuidado de que el aceite no se caliente en exceso y se incendie. Para las medidas técnicas y de seguridad que haya que adoptar para la descarga de los humos atégase rigurosamente a lo que diga el reglamento de las autoridades locales competentes.

Consultar também os desenhos nas primeiras páginas com as referências alfabéticas indicadas no texto explicativo.

**Ater-se especificamente às instruções indicadas neste manual.** Declina-se qualquer responsabilidade por eventuais inconvenientes, danos ou incêndios provocados ao aparelho, derivantes da inobservância das instruções indicadas neste manual.

A coifa é composta de uma saída de ar superior **B1** e, também, opcionalmente de uma saída de ar traseira **B2**, para a descarga dos fumos para o externo.

Ecolher a mais adequada e aplicar o flange **C** que faz parte do fornecimento; sempre fechar o furo inutilizado com a **tampa D** fornecida, se previsto.

**Atenção!** Em alguns modelos o furo de saída traseira não é acessível de imediato, mesmo tirando a tampa (se já montada); neste caso tirar a peça de plástico **E1** ou **E2** que obstrui o furo, usando como ajuda uma pinça e um estilete. Controlar que o **seletor aspirante/filtrante** (no interior da coifa) **G** esteja em posição **aspirante(A)**. No caso em que não seja possível descarregar para o externo os fumos e vapores, pode-se utilizar a coifa em **versão filtrante** montando um filtro de carvão ativado; os fumos e vapores serão então reciclados por meio da grelha anterior posta sobre o painel de comandos. Controlar que o **seletor aspirante/filtrante** esteja em posição **filtrante (F)**.

Os modelos sem motor de aspiração funcionam apenas em versão aspirante e devem ser ligados a uma unidade periférica de aspiração (não fornecida).

**Instalação** - A coifa deve ficar a uma distância mínima do plano de cozimento de 60 cm, no caso de cozinhas elétricas e de 75 cm, no caso de cozinhas a gás ou mistas. A coifa pode ser instalada na parede ou no fundo de um móvel pênsil; se fornecido, utilizar o molde **H** para furar com as distâncias corretas, caso contrário, apoiar a coifa à parede ou ao fundo do móvel pênsil e marcar com um lápis os furos a serem executados.

**Fixação à parede** - Inserir as buchas para paredes **J** nos furos executados e dois parafusos **K** nos furos superiores, tirar a grelha e enganchar a coifa aos 2 parafusos, inferior, pela parte interna, inserir o terceiro parafuso **L** e apertá-los todos.

**Fixação ao móvel pênsil** - Fixar a coifa com 4 parafusos **M** pelo lado interno do pênsil.

**Conexão elétrica** - A tensão de rede deve corresponder à tensão indicada na etiqueta de características situada na parte interna da coifa. Se completo de plug conectar a coifa a uma tomada, conforme as normas vigentes, posta em zona acessível. Se não completo de plug (conexão direta à rede) aplicar um interruptor bipolar conforme normas com uma distância entre contactos em abertura não inferior a 3mm (acessível).

**Funcionamento** - O painel de controle é colocado na parte frontal e é dotado de maior potência de aspiração. Usar a maior potência de aspiração em caso de particular concentração de vapores de cozinha. Sempre abrir as junções vapor **N**. Aconselhamos ligar a aspiração 5 minutos antes de iniciar a cozinhar e de deixá-la ligada em funcionamento por aproximadamente 15 minutos após o término do cozimento.

**Manutenção** - Antes de qualquer trabalho de manutenção desconectar a coifa da rede elétrica.

**Limpeza** - A coifa deve ser limpa frequentemente, interna e externamente.

Para a limpeza utilizar um pano umedecido em álcool desnatado ou detergentes líquidos neutros. Evitar o uso de produtos que contenham substâncias abrasivas.

A inobservância das normas de limpeza da coifa e da substituição e limpeza dos filtros comporta riscos de incêndio.

**Filtro gorduras – pode ser de um dos seguintes tipos:**

**O filtro de papel** deve ser substituído uma vez por mês ou, se colorido no lado superior, quando a coloração aparece pelos furos da grelha.

**O filtro esponja** deve ser lavado uma vez por mês e substituído a cada 5/6 lavagens.

**O filtro metálico** deve ser lavado manualmente, ou em máquina de lavar pratos (65°C), uma vez por mês, usando detergentes adequados.

Para ter acesso ao filtro gorduras **abrir a grelha** por meio dos engates **P** e liberá-lo das fixações **R1** ou **R2**.

**O filtro metálico autoportante** não tem grelha de suporte; para removê-lo, puxar as molas de desengate **P4** para trás e extrair o filtro por baixo.

**Atenção!** se lavado em máquina de lavar louças, o **filtro metálico** pode mudar de cor mas sua capacidade filtrante permanece inalterada.

**Filtro de carvão ativado** - Pode ser um dos seguintes tipos:

**Retangular S1 ou S2 ou S3:** substituir a cada 6 meses

**Montagem (S1 ou S2):** inserir o lado posterior **T** e enganchar anteriormente (**U**).

**Montagem (S3):** Remover a tampa **W** girando as manoplas **O** de 90°.

Inserir o elemento filtrante de carvão activado no interior do respectivo vão e fixá-lo girando a manopla **O** de 90°, fechar novamente a tampa.

Proceder em sentido inverso para a desmontagem.

**Circular(V1-V2-V3-varios modelos):** substituir a cada 4 meses.

**Engate de baioneta** posicioná-lo no centro como cobertura da grelha protetora do motor tendo o cuidado que a referência **X1** ou **X2** ou **X3** no filtro de carvão activado corresponda com a referência **Y1** ou **Y2** no transportador e em seguida girar em sentido horário; no caso de desmontagem girar em sentido anti-horário; se previsto de lingueta **Z** lembrar-se de antes erguê-la ligeiramente.

**Substituição lâmpadas 40W** -Desparafusar a lâmpada danificada e substituí-la com lâmpada oval de no máx. 40W E14. Tirar a grelha para ter acesso ao vão lâmpadas.

**Substituição das lâmpadas de halogéneos**

Tenha acesso ao compartimento da lâmpada - extraia a protecção servindo-se de uma pequena chave de parafuso ou ferramenta semelhante como alavanca.

**Atenção!** Antes de tocar as lâmpadas, certificar-se que estejam frias. Substitua a lâmpada queimada.Utilize exclusivamente lâmpadas de halogéneo de 20 W máx. (G4), tomando o cuidado para não as tocar com as mãos. Feche a cobertura (fixação por encaixe).

**Advertências** - Nunca utilizar a coifa sem a grelha corretamente montada! O ar aspirado não deve ser transportado em um duto usado para a descarga de fumos de aparelhos alimentados por energia que não seja elétrica. Deve ser sempre prevista uma aeração do local quando uma coifa e aparelhos alimentados com energia diferente da elétrica são usados contemporaneamente. É severamente proibido cozinhar alimentos diretamente na chama sob a coifa. O emprego da chama livre é danoso aos filtros e pode ocasionar incêndios, portanto deve ser sempre evitado. A fritura deve ser feita sob controle de maneira a evitar que o óleo superaquecido se incendie. Para as medidas técnicas e de segurança a serem adotadas para a descarga dos fumos ater-se a quanto previsto pelos regulamentos das autoridades competentes locais.

Consulter les dessins de la première page avec les références alphabétiques que l'on retrouvera dans le texte explicatif.

**Suivre strictement les instructions de cette notice.** Le constructeur décline toute responsabilité pour tous les inconvénients, dommages ou incendies provoqués à l'appareil et dus à la non observation des instructions de la présente notice.

La hotte est fournie avec une sortie d'air supérieure **B1** et en option une sortie arrière **B2**, prévue pour l'évacuation des fumées vers l'extérieur. Selon la solution retenue, appliquer la bride **C** fournie, boucher dans tous les cas le trou inutilisé avec le bouchon **D** fourni.

**Attention!** Sur certains modèles, le trou de sortie arrière n'est pas directement accessible, même en retirant le bouchon (lorsque celui-ci est monté d'origine). Dans ce cas, retirer la pièce en plastique **E1** ou **E2** qui obstrue le trou à l'aide d'une pince coupante. Contrôler que le **selecteur mode aspirant/filtrant** (situé à l'intérieur de la hotte) **G** est en position **aspirante (A)**. Dans le cas où il est impossible d'évacuer vers l'extérieur les fumées et vapeurs de cuisson, vous pouvez alors utiliser la hotte en **version filtrante** en montant le filtre à charbon. Les fumées et vapeurs seront recyclées à travers la grille avant située au dessus du panneau de commandes. Contrôler que le **selecteur aspirant/filtrant** est en position **filtrante (F)**. Les modèles sans moteur aspirant fonctionnent seulement en version aspirante et doivent être reliés à une centrale extérieure d'aspiration (non fournie).

**Installation** - Si vous possédez un plan de cuisson entièrement électrique, la hotte doit être installée à une distance de 60 cm, de 75 cm dans le cas d'un plan de cuisson mixte ou à gaz. La hotte peut être installée sur un mur ou sur le fond d'un meuble; s'il est fourni, utiliser le gabarit de pose **H** de façon à percer correctement les trous, sinon, appuyer la hotte sur le mur ou sur le fond du meuble et à l'aide d'un crayon noir, repérer l'endroit où percer les trous.

**Fixation murale** - Insérer les chevilles **J** dans les trous et les 2 vis **K** dans les trous supérieurs. Retirer la grille et accrocher la hotte aux 2 vis, ensuite, depuis l'intérieur, positionner la troisième vis **L** enfin serrer toutes les vis.

**Fixation sous un meuble** - Fixer la hotte avec les 4 vis **M** à l'intérieur du meuble.

**Branchement électrique** - La tension du réseau doit correspondre à la tension indiquée sur l'étiquette des caractéristiques située dans la hotte. Si la hotte est fournie avec une fiche, la raccorder à une prise accessible conforme aux normes en vigueur. Si la hotte est fournie sans fiche (branchement direct sur le réseau), la raccorder à un interrupteur bipolaire normalisé ayant une distance des contacts supérieure à 3 mm (accessible).

**Fonctionnement** - Le panneau de contrôle se trouve sur la partie avant de la façade et est doté de différentes vitesses d'aspiration. Utiliser la puissance d'aspiration maximale en cas d'odeurs ou de vapeur importantes. Dégager le **panneau frontal N**. Nous vous conseillons de mettre la hotte en route 5 minutes avant de commencer à cuisiner et de la laisser fonctionner environ 15 minutes après la cuisson.

**Entretien** - Veillez à débrancher la hotte du réseau électrique avant toute intervention sur celle-ci.

**Nettoyage** - La hotte doit être régulièrement nettoyée à l'intérieur et à l'extérieur. Pour le nettoyage, utiliser un chiffon humide imbibé d'alcool dénaturé ou de détergents liquides neutres. Éviter d'utiliser des produits abrasifs.

Le non respect des règles de nettoyage de la hotte, de la substitution et du nettoyage des filtres comporte des risques d'incendie.

**Filtre à graisse** - Il peut s'agir d'un des modèles suivants:

**Le filtre de papier** doit être changé une fois par mois ou s'il est coloré du côté supérieur, lorsque la couleur est visible du côté de la grille.

**Le filtre éponge** est lavé une fois par mois et changé tous les 5/6 lavages.

**Le filtre mécanique** doit être nettoyé à la main une fois par mois à l'aide de détergents adaptés. Vous pouvez également le passer au lave vaisselle.(65°C).

Pour accéder au filtre à graisse **ouvrir la grille** à l'aide des loquets **P** et la sortir de ses fixations **R1** ou **R2**.

**Le filtre métallique autoportant** n'a pas de grille de support, pour l'enlever, tirer les ressorts de décrochage **P4** vers l'arrière et extraire le filtre vers le bas.

**Attention!** Si lavé en lave vaisselle le **filtre métallique** peut changer de couleur mais son efficacité filtrante reste inchangée.

**Filtre au charbon** - il peut s'agir d'un des modèles suivants: **Rectangulaire S1 ou S2 ou S3**: changer tous les 6 mois

**Montage (S1 ou S2)**: insérer l'arrière du filtre **T** et accrocher les fixations avant (**U**).

**Montage (S3)**: Enlever le couvercle **W** en tournant les pommeaux **O** de 90°

Insérer le petit matelas à charbon à l'intérieur du logement approprié et le fixer en tournant le pommeau **O** de 90°, refermer le couvercle.

**Procéder en sens inverse pour le démontage.**

**Circulaire(V1-V2-V3-modèles variés)**: changer tous les 4 mois.

**Encastré à baillonette** le positionner au centre, le recouvrir de la grille de protection du moteur en veillant à ce que les points **X1** ou **X2** ou **X3** du filtre à charbon correspondent aux points **Y1** ou **Y2** du convoyeur, puis le tourner dans le sens des aiguilles d'une montre. Pour le démonter tourner dans le sens inverse des aiguilles d'une montre, s'il possède une languette **Z** ne pas oublier de la soulever légèrement auparavant.

**Changement de l'ampoule 40W** - Dévisser l'ampoule grillée et la remplacer par une ampoule ovale à incandescence max 40W E14. Enlever la grille pour accéder au compartiment de la lampe.

**Remplacement des lampes halogène** - Accéder au logement de la lampe - sortir la protection en utilisant un petit tournevis à lame plate ou tout autre outil similaire.

**Attention!** Avant de toucher les lampes, assurez-vous qu'elles soient froides. Remplacer la lampe endommagée. Utiliser uniquement des lampes halogènes 20W maximum (G4), en ayant soin de ne pas les toucher avec les mains. Refermer le plafonnier (fixation par encliquetage).

**Attention** - Ne jamais utiliser la hotte sans avoir installé correctement la grille! L'air aspiré ne doit pas être expulsé dans un conduit utilisé pour l'échappement des fumées d'appareils alimentés avec une énergie autre que l'énergie électrique. Il faut prévoir une bonne aération du local lorsque l'on utilise simultanément une hotte et des appareils alimentés avec une autre énergie que l'électricité. Il est strictement défendu de faire flamber des aliments sous la hotte. Toute flamme sous la hotte peut endommager les filtres et causer un incendie. La friture doit être surveillée pour éviter que l'huile surchauffée ne s'enflamme. Pour des raisons techniques et de sécurité veuillez suivre scrupuleusement les réglementations locales relatives à l'évacuation des fumées.

Consult the designs in the front pages referenced in the text by alphabet letters. **Closely follow the instructions set out in this manual.** All responsibility, for any eventual inconveniences, damages or fires caused by not complying with the instructions in this manual, is declined.

The cooker hood has an upper air duct **B1** and an optional rear air duct **B2**, for external fumes exit.

Select the suitable air duct and apply the flange **C** supplied, ensured to close the unused hole duct with **tap D** supplied if provided.

**Caution!** In some models the rear hole duct is not easily accessible, even when the tap (if mounted) is removed, in this case remove the plastic piece **E1** or **E2** that is blocking the hole duct, by unwinding using pliers and cutter. Check that the **filter/suction selector** (inside the cooker hood) **G** is in the **suction (A)** position. In the case where it is not possible to discharge the cooking fumes externally, the cooker hood may be used in the **filter version** by fixing a carbon filter, the fumes and vapours are recycled via the anterior grill placed above the control panel. Check that the **suction/filter selector** is in the **filter (F)** position.

The models provided without suction motor may function only in the suction version and must be connected to a peripheral suction unit (not supplied).

**Installation** - Do not tile, grout or silicone this appliance to the wall. Surface mounting only. Do not fix chimney flue to furniture or fly over shelves unless the chimney flue can be easily removed, in case maintenance is ever required. The cooker hood must be placed at a minimum distance of 60 cm from the cooking plane for electric cookers and 75cm for gas or mixed cookers. The cooker hood may be installed on the wall or on the base of a cabinet; if supplied, use the hole gauge **H** to drill the correct distance, otherwise lean the cooker hood on the wall or on the base of the cabinet and mark the holes with a pencil.

**Wall mounting** - Insert the wall screw anchors **J** in the drilled holes and the two **K** screws in the upper drill holes, remove the grill and hook the cooker hood to the 2 screws, finally from the inside, insert the third screw **L** and lock them all in.

**Cabinet fixing** - Affix the cooker hood with the 4 **M** screws from inside the cabinet.

**Electrical connection** - The electrical tension must correspond to the tension noted on the label placed inside the cooker hood. Connect the electrical plug, where provided, to the an easily accessible outlet in conformity with local standards in force. Where an electrical plug is not provided (for direct connection to electrical network) place a standards approved bipolar switch with an aperture distance of not less than 3mm (accessible) from the contacts.

**Operation** - The control panel is situated on the front of the cooker hood and is equipped with various suction speeds. Use the highest speed for situations of high level vapour concentration in cooking. Always open the **vapour collector N**. It is advisable to switch on the suction at least 5 minutes prior to cooking and leave it in operation for 15 minutes approximately after cooking is terminated.

**Maintenance** - Prior to any maintenance operation ensure that the cooker hood is disconnected from the electrical outlet.

**Cleaning** - The cooker hood should be cleaned regularly internally and externally. For cleaning use a cloth moistened with denatured alcohol or neutral liquid detergents. Avoid abrasive detergents. Failure to carry out the basic standards of the cleaning of the cooker hood and replacement of the filters may cause fire risks.

**Grease Filter – may be one of the following types:**

**Paper filter** must be replaced once a month or if coloured on the top side, when the coloration is evident via the holes in the grill.

**Sponge filter** should be washed once a month and replaced every 5/6 washes.

**Metallic filter** must be cleaned once a month with suitable detergents either by hand or in dishwasher (65°C).

When washed in a dish washer, the grease filter may discolour slightly, but this does not affect its filtering capacity.

In order to remove the grease filter **open the grill** via the **P** hooks and free the **R1** or **R2** stoppers.

**The self-supporting metal filter** does not include a support grill, in order to remove the filter – pull the release springs **P4** backwards and slide the filter downwards.

Attention! the metal filter may discolour if washed in dishwasher but the filtering performance is unaltered.

**Carbon Filter** - it may be one of the following types:

**Rectangular S1 or S2 or S3:** to be replaced every 6 months  
**Mounting (S1 or S2) :** insert the rear side **T** and hook further to the front (**U**).

**Mounting (S3):** Remove the cover **W** by rotating the **O** knobs to 90° , then close the cover. Proceed in the inverse for dismounting.

**Circular (V1-V2-V3-various models):** to be replaced every 4 months.

**Bayonet mount** position the filter in the middle of the motor protection grill covering ensuring that the reference to **X1** or **X2** or **X3** on the carbon filter match the **Y1** or **Y2** references on the conveyor, then turn clockwise; in case of dismounting turn anticlockwise, if provided with a **Z** tape remember to gently lift first.

**Replacing lightbulbs 40W** - Unscrew the damaged light bulb and replace with an incandescent oval light bulb with a maximum of 40W E14. Remove the grill in order to reach the light bulb area.

**Replacing the halogen bulbs** - Access the light compartment – extract the lamp cover by levering it off with a small screwdriver or similar tool.

**Warning!** Prior to touching the light bulbs ensure they are cooled down. Replace the damaged light bulb. Only use halogen bulbs of 20W max (G4), making sure you do not touch them with your hands. Close the lamp cover (it will snap shut).

**Caution** - This appliance is designed to be operated by adults. Children should not be allowed to tamper with the controls or play with the appliance.

Do not use the cooker hood where the grill is not correctly fixed! The suctioned air must not be conveyed in the same channel used for fumes discharged by appliances powered by other than electricity. The environment must always be adequately aerated when the cooker hood and other appliances powered by other than electricity are used at the same time. Flambé cooking with a cooker hood is prohibited. The use of a free flame is damaging to the filters and may cause fire accidents, therefore free flame cooking must be avoided. Frying of foods must be kept under close control in order to avoid overheated oil catching fire. Carry out fumes discharging in accordance with the regulations in force by local laws for safety and technical restrictions.



Bitte auch die Abbildungen auf den ersten Seiten mit den alphabetischen Bezugnahmen, die im Text wiedergegeben sind, zu Hilfe nehmen. **Die Instruktionen, die in diesem Handbuch, gegeben werden, bitte ganz streng einhalten.** Es wird keinerlei Haftung übernommen für mögliche Mängel, Schäden oder Brände der Küchenhaube, die auf die Nichtbeachtung der Vorschriften in diesem Handbuch zurückzuführen sind.

Die Küchenhaube ist mit einer oberen Luftaustrittsöffnung **B1** und wahlweise auch mit einer rückwärtigen Luftaustrittsöffnung **B2** ausgestattet, um die angesaugten Dämpfe nach aussen zu leiten. Die geeignetere Luftaustrittsöffnung auswählen und den mitgegebenen Flansch **C** anbringen, dann in jedem Falle die nicht benötigte Luftaustrittsöffnung, falls diese vorhanden ist, mit dem mitgegebenen **Deckel D** verschliessen.

**Achtung!** Bei einigen Modellen ist die rückwärtige Luftaustrittsöffnung nicht sofort zugänglich, selbst wenn der Deckel entfernt wird (falls dieser schon montiert ist). In diesem Fall das Plastikteil **E1** oder **E2**, das die Öffnung verschliesst, mit Hilfe einer Zange und eines Messerschens entfernen. Kontrollieren, dass der **Schalter G 'Abluft/Umluft'** (im Inneren der Küchenhaube) auf der Position **'Abluft' (A)** steht. Falls es nicht möglich sein sollte, die angesaugten Dämpfe nach aussen abzuleiten, kann die Küchenhaube als **Umlufthaube** verwendet werden, wenn ein Aktivkohlefilter eingebaut wird. Die angesaugten Dämpfe werden dann mit Hilfe des vorderen Gitters, das sich oberhalb der Bedienungstasten befindet, wiederaufbereitet. Kontrollieren, dass der **Schalter 'Abluft/Umluft'** auf der Position **'Umluft' (F)** steht. Modelle ohne Saugmotor funktionieren nur mit Abluftbetrieb und müssen an eine peripherische Saugeneinheit (nicht mitgeliefert) angeschlossen werden.

**Installation** - Die Küchenhaube muss in einem Abstand von mindestens 60 cm über einem Elektroherd und von mindestens 75 cm über einem Gasherd oder kombinierten Herd angebracht werden. Die Küchenhaube kann an die Wand montiert werden, sie kann aber auch am unteren Brett eines Hängeschrankes befestigt werden; wenn beigefügt, die Schablone **H** verwenden, um die Löcher im richtigen Abstand zu bohren, ansonsten die Küchenhaube an die Wand oder an das unterste Brett des Hängeschrankes lehnen und mit einem Bleistift die zu bohrenden Löcher markieren.

**Wandmontage** - Die Wanddübel **J** in die Bohrlöcher und die beiden Schrauben **K** in die oberen Dübel einsetzen, das Gitter entfernen und die Küchenhaube in die beiden Schrauben einhängen. Danach im Inneren die dritte Schraube **L** einsetzen und alle Schrauben festziehen.

**Montage unter dem Hängeschrank** - Die 4 Schrauben **M** im Inneren des Hängeschrankes in die Bohrlöcher einsetzen und damit die Küchenhaube am Hängeschrank befestigen.

**Elektrischer Anschluss** - Die Netzspannung muss der Spannung entsprechen, die auf dem Typenschild im Inneren der Küchenhaube angegeben ist. Wenn die Küchenhaube mit einem Netzstecker ausgestattet ist, diesen an eine den gültigen Normen entsprechende, jederzeit zugängliche Steckdose anschliessen. Wenn die Küchenhaube nicht mit einem Netzstecker ausgestattet ist, muss sie direkt an das Stromnetz angeschlossen werden. Dazu einen zweipoligen normierten Schalter anbringen, dessen geöffnete Anschlussstellen mindestens 3 mm auseinanderliegen müssen (gut zugänglich).

**Funktionsweise** - Das Kontrollpaneel befindet sich auf der Vorderseite und ist mit mehreren Ansaugstärken ausgestattet. Die höchste Ansaugstärke verwenden, wenn die Konzentration der Dämpfe in der Küche besonders intensiv ist. Die **Klappe N** immer ausklappen. Es wird empfohlen, die Küchenhaube 5 Minuten vor Beginn des Kochvorgangs einzuschalten und sie nach dessen Beendigung noch ungefähr 15 Minuten weiterlaufen zu lassen.

**Wartung** - Vor sämtlichen Wartungsarbeiten muss die Stromzufuhr der Küchenhaube unterbrochen werden.

**Reinigung** - Die Küchenhaube muss sowohl innen als auch aussen häufig gereinigt werden.

Zur Reinigung ein mit denaturiertem Alkohol oder flüssigem Neutralreiniger getränktes Tuch verwenden. Keine Produkte nehmen, die Scheuermittel enthalten.

**Fettfilter** - kann einer der folgenden Typen sein:

**Der Papierfilter** muss einmal im Monat ausgewechselt werden oder dann, wenn er auf der Oberseite verfärbt ist und diese Verfärbung durch die Löcher des Gitters sichtbar ist.

**Der Schwammfilter** muss einmal monatlich gewaschen und nach 5 - 6 Waschgängen ganz ausgewechselt werden.

**Der Metallfilter** muss einmal monatlich mit geeigneten Reinigungsmitteln per Hand oder aber in der Geschirrspülmaschine (bei 65°) gewaschen werden.

Verfärbung von Metallfiltern: bei Reinigung der Metallfilter in der Geschirrspülmaschine sind leichte Verfärbungen der Metallfilter möglich.

Um die Fettfilter zu entnehmen, **das Gitter** mit Hilfe der Haken **P öffnen** und aus den Haltern **R1** oder **R2** entfernen.

**Der selbsttragende Metallfilter** ist nicht mit einem Haltegitter versehen; um ihn herauszunehmen, die Öffnungshaken **P4** nach hinten ziehen und den Filter dann nach unten herausnehmen.

**Hinweis!** Beim Reinigen in der Geschirrspülmaschine kann es zu Verfärbungen des **Metallfilters** kommen, seine Filterleistung wird davon jedoch nicht beeinträchtigt.

**Aktivkohlefilter** - Es kann einer der folgenden Typen sein:

**Rechtwinklig S1 oder S2 oder S3:** alle 6 Monate ersetzen.

**Montage (S1 oder S2):** das hintere Teil **T** einsetzen und an der Vorderseite einhaken (**U**).

**Montage (S3):** Durch Drehen der Knäufe **O** um 90° die Abdeckung **W** entfernen.

In das dafür vorgesehene Fach den Kohlefilter einsetzen und ihn durch Drehen der Knäufe **O** um 90° befestigen, dann die Abdeckung wieder schließen.

**Beim Ausbauen in umgekehrter Reihenfolge vorgehen.**

**Kreisförmig (V1-V2-V3- verschiedene Modelle):** alle 4 Monate ersetzen.

Bajonetverschluss in der Mitte auf dem Motorschutzgitter positionieren. Dabei darauf achten, dass die Punkte **X1** oder **X2** oder **X3** auf dem Aktivkohlefilter mit den Punkten **Y1** oder **Y2** des Leitwerkes übereinstimmen, dann im Uhrzeigersinn drehen; beim Abmontieren entgegen des Uhrzeigersinns drehen. Falls der Bajonetverschluss mit einer Zunge **Z** ausgestattet ist, diese vorher leicht anheben.

**Ersetzen der Lämpchen 40W** - Das kaputte Lämpchen herausdrehen und dieses durch eine ovale Glühlampe mit maximal 40 W E14 ersetzen. Das Gitter entfernen, um an die Lämpchen zu gelangen.

**Ersetzen der Halogenlampe** - Auf den Lampenbereich Zugriff nehmen - die Abdeckung mit Hilfe eines kleinen Schlitzschraubenziehers oder ähnlichem entfernen. **Hinweis:** Vor Berühren der Lampen sich vergewissern, dass sie abgekühlt sind. Die defekte Lampe auswechseln. Ausschließlich Halogenlampen zu max. 20W (G4) verwenden und darauf achten, diese nicht mit den Händen zu berühren. Die Lampenabdeckung wieder schließen (Schnappverschluss).

**Warnung** - Wenn die Dunstzughaube gleichzeitig mit Geräten, die nicht mit elektrischer Energie betrieben werden, in Betrieb ist, darf der Unterdruck des Raumes 4 pa (4 x 10<sup>-5</sup> bar) nicht überschreiten. Die Küchenhaube niemals einschalten, ohne das Gitter korrekt einzusetzen! Die angesaugte Luft darf nicht in ein Abluftrohr geleitet werden, in das die Abluft von Geräten geleitet wird, die an eine andere Energiequelle als an die elektrische angeschlossen sind. Ein Raum, in dem gleichzeitig eine Küchenhaube und Geräte in Betrieb sind, die an eine andere Energiequelle als an die elektrische angeschlossen sind, muss immer gut belüftet werden. Es ist strengstens verboten, unter der Küchenhaube Speisen auf offener Flamme zuzubereiten. Offenes Feuer schädigt die Filter und kann einen Brand verursachen, daher muss dieses in jedem Falle vermieden werden. Beim Frittieren muss das erhitzte Öl ständig kontrolliert werden, um zu vermeiden, dass es in Brand gerät. Was die technischen Abstände und die Sicherheitsabstände betrifft, die bei der Ableitung der Dämpfe beachtet werden müssen, so sind die Angaben der zuständigen örtlichen Behörden strengstens einzuhalten.

Raadpleeg ook de tekeningen uit de eerste bladzijden met de alfabetische verwijzingen uit de toelichtende tekst.

**Zich strikt aan de aanwijzingen uit deze tekst houden.** Iedere aansprakelijkheid voor eventuele schade of brand aan het apparaat veroorzaakt door het niet in acht nemen van de aanwijzingen in deze handleiding weergegeven wordt afgewezen.

De afzuigkap is voorzien van een boven luchtafvoer **B1** en, naar keuze, ook van een achterafvoer **B2**, voor de buitenafvoer van rook. De meest geschikte kiezen en de bijgeleverde flens **C** opdoen, de ongebruikte opening altijd met **dop D**, indien voorzien, sluiten.

**Opgelet!** Op enkele modellen is de achtergelegen opening niet direct bereikbaar, ook als de dop verwijderd wordt (indien al gemonteerd), in dit geval het plastic stuk **E1** of **E2** dat de opening belemmert verwijderen door middel van een tang en een mesje. Controleren dat de **keuzeschakelaar zuig-/filterfunctie** (binnen de afzuigkap) **G** op de **zuigfunctie (A)** is afgesteld. In het geval dat de kookdampen niet naar buiten afgevoerd kunnen worden, kan de afzuigkap ook in de **filterfunctie** gebruikt worden door een koolstoffilter te monteren, de rook en de dampen zullen door middel van het voorrooster, boven het bedieningspaneel, gerecycleerd worden. In dat geval controleren dat de **keuzeschakelaar zuig-/filterfunctie** op de **filterfunctie (F)** is afgesteld.

De modellen zonder zuigmotor werken alleen in de zuigfunctie en moeten aan een afgelegen zuigeenheid aangesloten worden (niet bijgesloten). Installatie

In het geval van een elektrisch fornuis moet de afzuigkap minstens 60 cm van de kookplaat afgelegen zijn en 75 cm in geval van gas of gemengd fornuis. De afzuigkap kan aan de wand of aan de onderkant van een hangvakje bevestigd worden; gebruik de mal **H**, indien bijgesloten, om op de juiste afstand de openingen te maken, zo niet doe de afzuigkap tegen de wand of aan de onderkant van het hangvakje en geef aan met een potlood de uit te voeren openingen.

**Bevestiging aan de wand** - De sluitingsstukken **J** aan de wand bevestigen in de uitgevoerde openingen en de twee schroeven **K** in de bovenste openingen. Het rooster verwijderen en de kap aan de 2 schroeven vastmaken, tenslotte vanuit de binnenkant de derde schroef **L** invoeren en alle schroeven aandraaien.

**Bevestiging aan het hangvakje** - De kap met 4 schroeven **M** vanuit de binnenkant van het hangvakje bevestigen.

**Elektrische aansluiting** - De netspanning moet overeenstemmen met de spanning weergegeven op het eigenschappen plaatje binnen de kap. Indien van stekker voorzien de afzuigkap aansluiten aan een stopcontact conform de van kracht zijnde normen in een bereikbare plaats. Indien geen stekker aanwezig is (directe aansluiting aan de netvoeding) een tweepolen schakelaar, volgens de norm, toepassen met een openingsafstand tussen de contacten niet kleiner dan 3 mm (bereikbaar).

**Werking** - Het bedieningspaneel bevindt zich aan de voorkant en is voorzien van verschillende zuigstanden. De hoogste stand gebruiken in geval van een sterke dampconcentratie in de keuken. Altijd de **dampverzamelaars N** openen. We raden aan de afzuigkap 5 minuten voordat men begint te koken aan te doen en deze nog voor ongeveer 15 minuten nadat men beëindigt heeft aan te laten.

**Onderhoud** - Voor ieder onderhoud eerst de afzuigkap van de stroom loskoppelen.

**Schoonmaak** - De kap moet regelmatig schoon gemaakt worden, zowel binnen als buiten.

Voor de schoonmaak een doek met gedatureerd alcohol of neutrale reinigingsmiddelen gebruiken. Geen schuurmiddelen gebruiken. Het niet in acht nemen van de reinigingsnormen van

de afzuigkap en van de vervanging en reiniging van de filters kan brandgevaar veroorzaken.

**Vetfilter – kan een van de volgende types zijn:**

**papiere filter** deze moet een keer in de maand vervangen worden of wanneer de bovenkant ervan van kleur verandert, als de kleur uit het rooster zichtbaar is.

**sponzen filter** deze moet een keer in de maand gewassen worden en om de 5/6 wasbeurten vervangen worden.

**metalen filter** deze moet een keer in de maand gereinigd worden met geschikte schoonmaakmiddelen, met de hand of in de vaatwasmachine (65°C). Om de vetfilter te bereiken het rooster openen door middel van de haken **P** en uit de sluitingen **R1** of **R2** verwijderen.

**Het zelfdragende metalen vetfilter** heeft geen steunrooster, om het filter te verwijderen de sluitingsveren **P4** naar achteren trekken en het filter naar beneden toe verwijderen.

**Opgelet!** Als het filter in de vaatwasmachine gewassen wordt kan het metalen vetfilter ontkleuren maar zijn filterende werking blijft onveranderd.

**Koolstoffilter** - de filter kan van de volgende types zijn:

**Rechthoekig S1 of S2**: om de 6 maanden vervangen  
**Montage (S1 of S2)**: de achterzijde **T** invoeren en aan de voorkant (**U**) vastmaken.

**Montage (S3)**: De deksel **W** verwijderen door de knoppen **O** 90° te draaien.

Het koolstofmatje in de daarvoor bestemde ruimte plaatsen en bevestigen door de knop **O** 90° te draaien, de deksel sluiten.

**Voor de demontage in de tegengestelde volgorde handelen.**

**Rond (V1-V2-V3- verschillende modellen)**: om de 4 maanden vervangen.

**Bajonetsluiting** in het midden plaatsen ter bedekking van het rooster dat dient als bescherming van de motor, zorgen dat de verwijspunten **X1** of **X2** of **X3** op de koolstoffilter overeenkomen met de punten **Y1** of **Y2** op de leiding, daarna met de klok meedraaien; in geval van demontage in de tegengestelde richting draaien, indien van lipje **Z** voorzien dit van te voren lichtjes omhoog doen.

**Lamp vervanging 40W** - Het kapotte lampje losdraaien en vervangen met ovaal witgloeiend lampje max. 40W E14. Het rooster verwijderen om het lampje te bereiken.

**Halogeenlamp vervanging** - Open de lampruimte – haal de bescherming weg door het op te lichten met een kleine schroevendraaier of iets dergelijks. **Attentie!** Alvorens de lampjes aan te raken controleer eerst of ze koud zijn. Vervang het kapotte lampje. Gebruik alleen halogeenlampjes van 20W max (G4), en zorg ervoor dat u hen niet met de blote hand aanraakt. Sluit de lampenkap weer (klikt op zijn plaats).

**Waarschuwing** - De afzuigkap nooit gebruiken als het rooster niet goed gemonteerd is! De gezogen lucht mag niet afgevoerd worden in een leiding die gebruikt wordt voor de afvoer van rook van apparaten met een andere voeding als de elektrische energiebron. Altijd voor een goede ventilatie van de ruimte zorgen als de afzuigkap en de apparaten met andere energiebron gebruikt worden. Het is streng verboden met open vlammen onder de afzuigkap te koken. Het gebruik van open vlammen is schadelijk voor de filters en kan brand veroorzaken, daarom moet het in ieder geval vermeden worden. Het frituren moet geschieden met voortdurende controle om te voorkomen dat verhit vet in brand raakt. Wat betreft technische en veiligheidsmaatregelen voor de rookafvoer zich strikt houden aan de regelingen voorzien door de plaatselijke bevoegde autoriteiten.

Consultare anche i disegni nelle prime pagine con i riferimenti alfabetici riportati nel testo esplicativo.

Attenersi strettamente alle istruzioni riportate in questo manuale. Si declina ogni responsabilità per eventuali inconvenienti, danni o incendi provocati all'apparecchio derivati dall'inosservanza delle istruzioni riportate in questo manuale.

La cappa è fornita di una uscita d'aria superiore **B1** e opzionalmente anche di una uscita posteriore **B2**, per lo scarico dei fumi verso l'esterno.

Scegliere la più idonea e applicare la flangia **C** a corredo, chiudere sempre il foro inutilizzato con il **tappo D** a corredo se previsto.

**Attenzione!** In alcuni modelli il foro di uscita posteriore non è subito accessibile, anche togliendo il tappo (se già montato), in questo caso togliere il pezzo in plastica **E1** o **E2** che ostruisce il foro sfilandolo, aiutandosi con una pinza e con un taglierino. Controllare che il **selettore aspirante/filtrante** (all'interno della cappa) **G** sia in posizione **aspirante(A)**. Nel caso non sia possibile scaricare i fumi e vapori della cottura verso l'esterno, si può utilizzare la cappa in **versione filtrante** montando un filtro al carbone, i fumi e vapori vengono riciclati attraverso la sgrigliatura anteriore posta sopra il pannello comandi. Controllare che il **selettore aspirante/filtrante** sia in posizione **filtrante (F)**.

I modelli senza motore di aspirazione funzionano solo in versione aspirante e debbono essere collegati ad una unità periferica di aspirazione (non fornita).

**Installazione** - La cappa deve avere una distanza minima dal piano cottura di 60 cm in caso di cucine elettriche e di 75 cm in caso di cucine a gas o miste. La cappa può essere installata sul muro o sul fondo di un pensile; se fornita, utilizzate la dima **H** per forare alla giusta distanza, altrimenti appoggiare la cappa alla parete o sul fondo del pensile e segnare con una matita i fori da eseguire.

**Fissaggio alla parete** - Inserire i tasselli a muro **J** nei fori eseguiti e due viti **K** nei fori superiori, togliere la griglia e agganciare la cappa alle 2 viti, infine, dall'interno, inserire la terza vite **L** e serrarle tutte.

**Fissaggio al pensile** - Fissare la cappa con 4 viti **M** dall'interno del pensile.

**Collegamento elettrico** - La tensione di rete deve corrispondere alla tensione riportata sull'etichetta caratteristiche situate all'interno della cappa. Se provvisto di spina allacciare la cappa ad una presa conforme alle norme vigenti posta in zona accessibile. Se sprovvisto di spina (collegamento diretto alla rete) applicare un interruttore bipolare a norme con una distanza dei contatti in apertura non inferiore a 3mm (accessibile).

**Funzionamento** - Il pannello di controllo è posto sulla parte frontale ed è dotato di più potenze di aspirazione. Usare la potenza di aspirazione maggiore in caso di particolare concentrazione di vapori di cucina. Aprire sempre il **raccogli vapore N**. Consigliamo di accendere l'aspirazione 5 minuti prima di iniziare a cucinare e di lasciarla in funzione a cottura terminata per altri 15 minuti circa.

**Pulizia** - La cappa va frequentemente pulita, sia internamente che esternamente. Per la pulizia usare un panno inumidito con alcool denaturato o detersivi liquidi neutri. Evitare l'uso di prodotti contenenti abrasivi.

L'inosservanza delle norme di pulizia della cappa e della sostituzione e pulizia dei filtri comporta rischi di incendi.

**Manutenzione** - Prima di qualsiasi lavoro di manutenzione scollegare la cappa dalla corrente.

**Filtri grassi** - può essere uno dei tipi seguenti:

**Il filtro di carta** deve essere sostituito una volta al mese o se colorato nel lato superiore, quando la colorazione traspare dai fori della griglia.

**Il filtro spugna** va lavato una volta al mese e sostituito ogni 5/6 lavaggi.

**Il filtro metallico** deve essere pulito una volta al mese con detersivi idonei manualmente oppure in lavastoviglie (65°C). Per accedere al filtro grassi **aprire la griglia** tramite gli sganci **P** e liberarlo dai fermi **R1** o **R2**.

**Il filtro metallico autoportante** non ha griglia di supporto, per rimuoverlo tirare le molle di sgancio **P4** verso dietro ed estrarre il filtro verso il basso.

**Attenzione!** se lavato in lavastoviglie **il filtro metallico** può cambiare il colore ma la sua capacità filtrante rimane inalterata.

**Filtro al carbone** - può essere uno dei tipi seguenti:

**Rettagonolare S1, S2 o S3:** sostituire ogni 6 mesi

**Montaggio (S1 o S2):** inserire il lato posteriore **T** e agganciare anteriormente (**U**).

**Montaggio (S3): Rimuovere** il coperchio **W** girando di 90° i pomelli **O**.

Inserire il materassino di carbone all'interno del vano apposito e fissarlo girando di 90° il pomello **O**, richiudere il coperchio.

**Procedere in senso inverso per lo smontaggio.**

**Circolare(V1-V2-V3-vari modelli):** sostituire ogni 4 mesi.

**Incastro a baionetta** posizionarlo al centro a copertura della griglia proteggi motore avendo cura che il riferimento **X1** o **X2** o **X3** sul filtro al carbone corrisponda con il riferimento **Y1** o **Y2** sul convogliatore, girare poi in senso orario; in caso di smontaggio girare in senso antiorario, se provvisto di linguetta **Z** ricordarsi di sollevarla prima leggermente.

**Sostituzione lampada 40W** - Svitare la lampada danneggiata e sostituirla con lampada ovale ad incandescenza max 40W E14. Togliere la griglia per accedere al vano lampade.

**Sostituzione lampada alogena** - Accedere al vano lampada - estrarre la protezione facendo leva con un piccolo giravite a taglio o simile utensile. **Attenzione! Prima di toccare le lampade sincerarsi che siano fredde.**

Sostituire la lampada danneggiata.

Utilizzare solo lampade alogene da 20W max (G4), avendo cura di non toccarle con le mani. Richiudere la plafoniera (fissaggio a scatto).

**Avvertenze** - Mai utilizzare la cappa senza griglia correttamente montata!

L'aria aspirata non deve essere convogliata in un condotto usato per lo scarico dei fumi di apparecchi alimentati con energia diversa da quella elettrica. Deve essere sempre prevista un'adeguata areazione del locale quando una cappa e apparecchi alimentati con energia diversa da quella elettrica vengono usati contemporaneamente. E' severamente vietato fare cibi alla fiamma sotto la cappa. L'impiego di fiamma libera è dannoso ai filtri e può dar luogo ad incendi, pertanto deve essere evitato in ogni caso. La frittura deve essere fatta sotto controllo onde evitare che l'olio surriscaldato prenda fuoco. Per le misure tecniche e di sicurezza da adottare per lo scarico dei fumi attenersi strettamente a quanto previsto dai regolamenti delle autorità locali competenti.

Εγκαταστάση – Ο απορροφητήρας πρέπει να έχει μια ελαχιστή απόσταση από την επιφάνεια ψησίματος 60 χμ.σε περιπτώσεις κούζινες ηλεκτρικές και 75 χμ.σε περιπτώσεις κούζινες υγραερίου ή μικτές. Ο απορροφητήρας μπορεί να εγκατασταθεί στον τοίχο ή στη βάση ενός ντουλαπιού, εάν προυπαρξεί, χρησιμοποιήσει τον οδηγό Η να ανοιχθείσες στην κανονική απόσταση, διαφορετικά ακουμπήσει τον απορροφητήρα στο τοίχωμα ή στην βάση του ντουλαπιού και σημειώσε με ένα μολύβι τις σπες που πρέπει να ανοιχθείς.

Σταθεροποίηση στο τοίχωμα – Εισήγαγε τα ούτα τοίχου 9 στις ανοιγμένες σπες και δύο βίδες Κ στις ανώτερες σπες, αφαιρέσε την σκάρα και γαντζώσε τον απορροφητήρα στις 2 βίδες και τέλεια απο το εσωτερικό εισήγαγε την τρίτη βίδα Λ και βιδώσετες όλες.

Σταθεροποίηση στο ντουλάπι

Σταθεροποίησε τον απορροφητήρα με 4 βίδες Μ απο το εσωτερικό του ντουλαπιού.

Ο απορροφητήρας κατασκευάστηκε με μια έξοδο αερα ανώτερη Β1 και με μια κατά ζήτηση οπισθια έξοδο Β2 για την εξαγωγή των καπνών προς το εξωτερικό περιβάλλον..

Κανε την ιδανική επιλογή και εφάρμοσε την φλάντζα Χ που χορηγείται, κλείσε πάντα την οπή που δεν χρησιμοποιείται με την ταπα Δ που χορηγείται, εάν προβλεπεται.

Προσοχη σε ορισμένα μοντέλα η οπισθια οπή εξαγωγής δεν είναι αμεσως ευχρήστη, ακομα και αν βγαλουμε την ταπα (εάν έχει μονταριστεί), σωτή την περίπτωση αφαιρέσε το πλαστικό κομμάτι Ε1 ή Ε2 που εμψάσσει την οπή συρμενο, βοηθούμενοι με μια λαβίδα η με ένα κοφτή. Ελέγχε αν ο διακοπτής επιλογής απορρόφησης/φίλτραρισματος (στο εσωτερικό του απορροφητήρα) Γ είναι στη θέση απορρόφησης (Α). Σε περίπτωση που είναι αδύνατη η εξαγωγή των καπνών και των ατμών των ψημάτων προς το εξωτερικό περιβάλλον, μπορεί να χρησιμοποιηθεί ο απορροφητήρας τυπου φίλτραρισματος μονταρονταξενα φίλτρο απο ανθρακα, οι καπνοι και οι ατμοι ανακυκλωνονται δια μεσου της μπροστινης σκαρας που έχει τοποθετηθεί επανω απο τον πινακα εντολων. Ελέγχε αν ο διακοπτής επιλογής απορρόφησης/φίλτραρισματος είναι στη θέση φίλτραρισματος (Φ). Τα μοντέλα χωρίς κινητήρα απορρόφησης λειτουργουν μονο σε τυπο απορρόφησης και πρέπει να συνδεθούν σε μια περιφερειακή μονάδα απορρόφησης (δεν παρεχεται).

Ηλεκτρική συνδεση – Η τάση του δικτύου πρέπει να αντιστοιχεί στην τάση που αναφέρεται στην χαρακτηριστική ετικετα που βρίσκεται στο εσωτερικό του απορροφητήρα. Εάν προυπαρξεί το φως συνδέσε τον απορροφητήρα σε μια πρίζα σύμφωνη με τους ισχύοντες κανόνες τοποθετημένη σε ευχρήστη περιοχή.

Εάν δεν προυπαρξεί το φως (αμέση συνδεση με το δίκτυο ) εφάρμοσε ένα διπολικό διακοπτή νομμο με μια απόσταση μεταξύ των επαφών στο ανοίγμα όχι μικροτερη απο 3mm.

Λειτουργία – Ο πινακας ελεγχου έχει τοποθετηθεί στην δεξια μετωπική πλευρα και έχει εξοπλισθεί απο περισσότερες δυναμεις απορρόφησης. Χρησιμοποίησε την μεγιστή δυναμει απορρόφησης σε περιπτωση χαρακτηριστικής συγκεντρωσης ατμών μαγειρεματος. Ανοίξε πάντα τον συλλεκτή ατμών Ν.

Συμβουλευομαι να τειθε σε λειτουργία η απορρόφηση 5 λεπτα πριν να ξεκινήσει το μαγειρευμα και να αφηθεί σε λειτουργία μετα απο το τέλος του μαγειρεματος ακομα για 15 λεπτα περιπου

Καθαρισμα – ο απορροφητήρας πρέπει να καθαρίζεται συχνά εσωτερικά και εξωτερικά. Για τον καθαρισμο χρησιμοποίησε βρεγμένο πανι με καθαριστικό οινόπνευμα η με ουδέτεροα υγρα απορρυπαντικά. Αποφύγε προιοντα που προκαλουν καταστροφες. Η μη τήρηση των κανονων καθαρισμου του απορροφητήρα και της αντικαταστήσης και καθαρισμου των φίλτρων αποφερι κινδύνους πυρκαγιάς.

Συντήρηση – Πριν απο καθε συντήρηση αποσυνδέσε τον απορροφητήρα απο το ρευμα.

Φίλτρο λπών – μπορεί να είναι ένας απο τους ακολουθους τυπους Το φίλτρο απο χαρτι πρέπει να αντικαταστήται μια φορα τον μήνα η αν είναι χρωματισμένο στην επανω πλευρα οταν ο χρωματισμος διαφενεται απο τις σπες της σκαρας.

Το φίλτρο απο σφουγγαρι πρέπει να πλενεται μια φορα τον μήνα και να αντικαταστήται μετα απο 5/6 πλύσιματα.

Το μεταλλικό φίλτρο πρέπει να καθαρίζεται μια φορα τον μήνα με ιδανικά απορρυπαντικά στο χερι η στο πλυντήριο πιατών (65°X).

Για να φθάσεις στο φίλτρο λιπών ανοίξε την σκάρα δια μέσο των γαντζών Ρ και να το ελευθερώσεις απο τις ασφάλειες Ρ1 η Ρ2

Το αυτοματερομένο μεταλλικό φίλτρο δεν έχει σχαρα υποστηρίγματα, για να το μετακινήσεις τραβήξε το ελατήριο ξεγαντζώματος Π4 προς τα πίσω και βγάλε το φίλτρο μετακινούμενο προς τα κάτω.

Προσοχη! εάν πλυθεί στο πλυντήριο πιατών το μεταλλικό φίλτρο μπορεί να αλλάξει χρώμα αλλά η δικη του ικανότητα φίλτραρισματος παραμένει αμεταβλητη.

Φίλτρο απο ανθρακα – μπο ρει να είναι ένας απο τους ακολουθους τυπους:

Ορθογωνιο Σ1 η Σ2 η Σ3 : Αντικαταστήσε καθε 6 μηνες Μονταρισμα (Σ1 η Σ2): Εισήγαγε την οπισθια πλευρα Τ και γαντζώσε το εμπροσθεν (Υ)

Μονταρισμα (Σ3): μετακινήσε το καπακι Ω γυρίζοντας κατα 90° τα χερουλια Ο.

Βαλε το στρωμάτια ανθρακα μέσα στον ειδικό χωρο και σταθεροποίησε το γυρίζοντας κατα 90° το χερουλι Ο, ξενακλείσε το καπακι.

Ένεργησε κατα την αντιθετη φορα για την αποσυρμολογηση Κυκλικό (ζ1–ζ2–ζ3–διαφορα μοντέλα): αντικαταστήσε καθε 4 μηνες

Ασφάλιση τυπου ξιφολογχης τοποθετησετο στο κεντρο σαν σκεπασμα της σκαρας που προφυλασσει τον κινητήρα με επιμελεια ώστε τα αναφορικά σημεία Χ1 η Χ2 η Χ3 στο φίλτρο ανθρακα να αντιστοιχούν με τα αναφορικά σημεία Υ1 η Υ2 του συλλεκτή, μετα γυρίσε το σε ορολογιακή φορα. Σε περιπτωση αποσυρμολογησης γυρίσε σε αντιωρολογιακή φορα. Αν περιεχει την γλώσσα Ζ θυμήσου πρωτα να την ανασηκώσεις ελαφρα.

Αντικατάσταση της λαμπας

Ξεβιδώσε την καταστραμένη λαμπα και αντικαταστήσε την με την νεα λαμπα μαζ 40W E14. Αφαιρέσε την σκάρα για να φθάσεις στην υποδοχη της λαμπας.

Αντικατάσταση λαμπας αλογονου – Πηγαινε στο χωρο οπου βρίσκεται η λαμπα – βγάλε το προστατευτικό καλυμμα κανοντας μοχλο με ένα πλατό μικρο κατασβιδι η με ομοιο εργαλειο. Προσοχη! Πριν αγγιξεις τις λαμπες βεβαιώσου οτι είναι κρυες.

Αντικαταστήσε την καταστραμένη λαμπα.

Χρησιμοποίησε μονο λαμπες αλογονος του 20W το μεγιστο (Γ4) προσεχοντας να μην τις αγγιζεις με τα χερια. Ξανακλείσε το προστατευτικό καλυμμα (σταθεροποίησε με κλικ).

Προειδοποιήσεις

Μην χρησιμοποιεις ποτε τον απορροφητήρα αν δεν έχει μονταρισθεί ορθα η σκάρα Ο αερας που απορροφατε δεν πρέπει να καταλήξει σε αγωγο που χρησιμοποιείται για την εξαγωγή καπνων απο συσκευες που τροφοδοτουνται απο ενεργεια διαφορετικη απο την ηλεκτρικη. Πρέπει πάντα να προβλεπεται ένας κανονικος αερισμος του χωρου οταν ένας απορροφητήρας και συσκευες που τροφοδοτουνται απο ενεργεια διαφορετικη απο ηλεκτρικη χρησιμοποιουνται συγχρονως Απαγορευτε αυστηρα το ψησιμο τροφωμ με τις φλογες κατω απο τον απορροφητήρα. Η χρήση ελευθερης φλογας είναι καταστρεπτικη στα φίλτρα και μπορεί να προκαλεσει πυρκαγιες, για του πρέπει να αποφευγεται σε καθε περιπτωση. Το τήγανισμα πρέπει να γίνεται κατω απο συνεχεις ελεγχο ώστε το υπερθερμο λαδι να μην παρει φωτια. Για την τεχνικους λογους και για λογους ασφαλειας πρέπει για την εξαγωγή των καπνων να ακολουθητε οτι προβλεπεται απο τους κανονισμους τις τοπικης αυτοδιοικησης.

Συμβουλευθείτε επίσης τα σχέδια στις πρώτες σελίδες με τις αλφαβητικές ενδείξεις που αναφέρονται στο επεξηγηματικό κείμενο. Τηρήστε πιστά τις οδηγίες του υπαρόνου εγχειριδίου. Ο κατασκευαστής δεν φέρει καμία ευθύνη για τυχόν προβλήματα, βλάβες ή πυρκαγιές που προκαλούνται από τη συσκευή και οφείλονται στη μη τήρηση των οδηγιών του παρόντος εγχειριδίου.

Należy konsultować również rysunki z oznaczeniami literowymi, zawarte na stronach początkowych.

Przy przeprowadzaniu instalacji urządzenia, należy trzymać się instrukcji, podanych w niniejszym podręczniku. Producent urządzenia uchylił się od wszelkiej odpowiedzialności za uszkodzenia spowodowane nieprzestrzeganiem instrukcji podanych w niniejszym podręczniku.

Okap wyposażony jest w górny otwór odprowadzający powietrze na zewnątrz **B1** i w otwór tylny **B2** (opcja).

Po dokonaniu wyboru otworu odprowadzającego powietrze (górny lub tylny), należy zainstalować kołnierzyk **C**, oraz zamknąć otwór nie używany zatyczką **D** (może być obecna w wyposażeniu urządzenia).

Uwaga! W niektórych modelach tylny otwór odprowadzający powietrze, oprócz zatyczki (jeżeli jest montowana), może posiadać dodatkowo czepną plastikową **E1** lub **E2**. W takim wypadku należy usunąć ją, posługując się szczypcami i krabarką.

Sprawdź, czy selektor wyciąg / pochłaniacz (znajdujący się wewnątrz okapu) **G** znajduje się w pozycji „wyciąg” (**A**). W przypadku, gdyby nie było możliwe odprowadzanie dymu i pary kuchni na zewnątrz, może na używać okapu w wersji filtrującej. Montując filtr węglowy dymy i para będą pochłaniane poprzez siatkę, umieszczoną z przodu nad panelem sterowniczym. Sprawdź, czy selektor wyciąg / pochłaniacz znajduje się w pozycji „pochłaniacz” (**F**).

Model nie posiadający silnika pracujący wyśmienicie jako wyciąg powietrza i musi być połączony z urządzeniem wyciągowym zewnętrznym (nie zawarty w wyposażeniu).

**Instalacja** – okap należy instalować w odległości przynajmniej 60 cm od kuchni elektrycznej i przynajmniej 75 cm od kuchni gazowej lub mieszanej. Okap może być montowany do ceciany lub do szafki kuchennej. Zastosować schemat wiercenia **H** (jeżeli zawarty jest w wyposażeniu), lub przystawiać okap do ceciany lub do szafki kuchennej i zaznaczyć ołówkiem otwory do wiercenia.

**Montaż okapu do ceciany** – wiercić otwory w cecianie i umieścić kołki **J** oraz wkręty **K**. Usunąć siatkę i zawiesić okap na 2 wkrętach, po czym od wewnątrz wkręcić trzeci wkręt **L** i dokręcić wszystkie wkręty.

**Montaż okapu do szafki kuchennej** – umocować okap od wewnątrz szafki, posługując się 4 wkrętami **M**.

**Połączenie elektryczne** – Napięcie sieciowe musi odpowiadać napięciu podanym na tabliczce znamionowej okapu, umieszczonej wewnątrz urządzenia. Jeżeli urządzenie zostało wyposażone we wtyczkę, to należy podłączyć okap do sieci zasilającej energią elektryczną, za pośrednictwem gniazodka, którego parametry zgodnie są z obowiązującymi normami. W przypadku, że okap nie posiada wtyczki (połączony jest bezpośrednio do sieci), należy zastosować wyśmienitą dławik dwubiegunowy, w którym odległości między stykami wynosi najwyżej 3 mm (instalować wyśmienitą w łatwy dostępny miejscu).

**Funkcjonowanie okapu** – panel sterowniczy znajdujący się z przodu urządzenia posiada kilka przycisków wybierających prędkość. W przypadku, że powietrze w pomieszczeniu kuchennym jest szczególnie zanieczyszczone, należy używać okapu regulowanego na najwyższą prędkość. **Osłona od pary** **N** musi być zawsze wysunięta. Poleca się uruchomić wyciąg 5 minut przed przystąpieniem do gotowania i po zakończeniu gotowania pozostawiać okap włączony przez ok. 15 minut.

**Czyszczenie okapu** – okap należy często czyścić, tak wewnątrz jak i na zewnątrz, przy użyciu szmatki nawilżonej denaturatem, lub ągodnymi oerdkami. Nie należy używać oerdków ściemych.

Nieprzestrzeganie instrukcji czyszczenia okapu i wymiany oraz czyszczenia okapu może być przyczyną powstania pożaru.

**Konserwacja okapu** – przed przystąpieniem do jakichkolwiek operacji związanych z konserwacją urządzenia, należy wyłączyć okap z sieci zasilania energii elektrycznej.

**Filtr przeciwłuszczowy – może być następującego typu:**

**Filtr papierowy** – musi być wymieniany co miesiąc. Jeżeli filtr jest barwny, to należy wymienić go wtedy, kiedy zabarwienie widoczne jest przez siatkę.

**Filtr gładki** musi być czyszczony co miesiąc. Wymieniać filtr po 5/6 myciach.

Filtr metalowy musi być czyszczony co miesiąc za pomocą oerdka czyszczącego nie żelaznego, ręcznie lub w zmywarce (65°C). Aby wyjąć filtr przeciwłuszczowy, należy otworzyć siatkę, posługując się zaczepekami **P**, po czym uwolnić filtr z zacisków **R1** lub **R2**.

**Filtr metalowy samoczyszczący** nie posiada siatki podpierającej i aby wyjąć filtr, należy pociąć sprężynę odciążającą **P4** w kierunku do tyłu, po czym wyjmować filtr w kierunku do przodu. **Uwaga!** Podczas mycia w zmywarce filtr metalowy może się odbarwiać, ale jego charakterystyczne cechy filtrowania nie zmienia się.

**Filtr węglowy - może być następującego typu:**

**Prostokątny S1, S2 lub S3:** należy wymienić filtr co 6 miesięcy

**Montaż filtru (S1 lub S2):** wsunąć tylną część **T** i zaczepić z przodu (**U**).

**Montaż filtru (S3):** Usunąć pokrywę **W**, pokręcając o 90° gałkę **O**.

Umieścić materac węglowy wewnątrz ramki, po czym umocować go pokręcając o 90° gałkę **O**, następnie umieścić pokrywę.

**Aby wymontować filtr, należy postępować w sposób odwrotny.**

Część obrotowa (**V1 – V2 – V3 – różne modele**): musi być wymieniana co 4 miesiące.

Połączenie bagnetowe: umieścić część obrotową na oerdku siatki, która stanowi osłonę silnika w taki sposób, aby punkty **X1** lub **X2** lub **X3** obecne na filtrze odpowiadały punktom **Y1** lub **Y2** lub **X3** obecnym na osłonie od pary, po czym wykonać obrót w kierunku obrotu wskazówek zegara. Aby wymontować część, należy wykonać obrót w kierunku odwrotnym; przedtem unieść lekko klin **Z** (jeżeli jest obecny).

**Wymiana lamp 40W** – wykręcić uszkodzoną żarówkę i wymienić ją. Stosować żarówkę max 40 W E14. Aby dobrać do żarówki, należy usunąć siatkę ochronną.

**Wymiana lamp halogenowych** – dobrać do siedziby lampy, wyjąć ochronę, używając jako podnośnik mały oerobokręt.

**Uwaga! Przed przystąpieniem do wymiany lamp, należy skontrolować, czy system dostatecznie zimne.**

Wymienić lampę uszkodzoną.

Używać tylko żarówek halogenowych max 20W (G4); nie dotykać żarówek. Umieścić plafonierę (plafoniera musi zaskoczyć).

**Uwagi** – podczas użytkowania, siatka okapu musi być zawsze montowana w sposób prawidłowy!

Nie należy używać przewodu wyciągowego okapu z przewodem, przeznaczonym do odprowadzania dymu z urządzeń zasilanych energią inną niż energia elektryczna.

Należy zadbać o prawidłową wentylację w pomieszczeniu, w którym używany jest okap i inne urządzenia, zasilane energią inną elektryczną. Nie wolno gotować potraw na otwartym ogniu. Nie stosować otwartego ognia, ponieważ może uszkodzić filtry i spowodować pożar. Postępować ostrożnie przy smażeniu potraw, aby przegrzany olej nie zapalił się. Przy odprowadzaniu powietrza na zewnątrz, stosować się do norm obowiązujących w Waszym kraju.

Konzultujte i kresby na prvních stránkách s abecedními odvoláními uvedenými ve vysvětlivkách.

Postupujte přesni podle instrukcí uvedených v této příručce. Výrobce odmítá jakoukoliv zodpovídnost za eventuální poruchy, škody či způsobené přístrojem poté co uživatel nepostupoval podle návodu obsaženého v této příručce.

Odsávač je vybaven horním výfukem **B1** a možno i se zadním výfukem **B2** pro výfuk dýmů na vnějšek.

Zvolte si nejhodnější a upevněte přírubu **C**, která je součástí výbavy zařízení, uzavřete nepoužitý otvor **zátkou D**, která je součástí vybavení.

**Pozor!** U některých modelů zadní výstupní otvor není ihned přístupný i po odnutí zátky (je-li již namontovaná), v tomto případě odejměte plastovou součást **E1** či **E2**, která zakrývá otvor a vyjměte ji kleštěmi anebo nožem. Zkontrolujte si, zda **selektor odsávací/filtrující** (uvnitř odsávače) **G** je v pozici **odsávací (A)**. V případě, že není možné uvolnit dýmy a páry z vaření mimo prostředí, lze používat odsávač ve **filtrující verzi** tak, že se namontuje uhlíkový filtr, dýmy a páry jsou recyklovány přední mřížkou umístinou nad ovládací desku. Zkontrolujte si, zda **selektor odsávací/filtrující** je v pozici **filtrující (F)**. Modely bez odsávacího motoru fungují pouze v odsávací verzi a musejí být napojeny na oddělenou odsávací jednotku (není součástí vybavení).

**Montáž** – Odsávač musí být v minimální vzdálenosti 60 cm od varné plochy v případě elektrických vařičů a 75 cm v případě vařičů plynových či smíšených. Odsávač může být instalován na stěně či na podkladu závislé skříně; použijte šablony **H** k vyvrtání dír ve správné vzdálenosti, pokud šablona není dodána opřete odsávač o stěnu či na podklad závislé skříně a vyznačte tužkou díry k provedení.

**Upevnění na stěnu** – vsuňte mořdík **J** do vyvrtaných otvorů a dva šrouby **K** do horních otvorů, odejměte mřížku a zavěste odsávač na 2 šrouby a pak zevnitř vsuňte třetí šroub **L** všechny utáhněte.

**Upevnění na závislou skříně** – Upevněte odsávač 4 šrouby **M** ze vnitřku závislé skříně.

**Elektrické napojení** – Síťové napětí musí odpovídat napětí uvedenému na štítku s technickými charakteristikami umístínému uvnitř odsávače. Je-li odsávač vybaven zástrčkou, napojte odsávač na zásuvku odpovídající platným předpisům a umístinou na přístupném místě. Pokud odsávač není vybaven zástrčkou (přímé napojení na síť) použijte bipolárního spínače odpovídajícího platným předpisům, s kontakty ve vzájemné vzdálenosti minimální 3 mm (přístupné).

**Provoz** - Kontrolní panel je umístín na čelní stěně a je vybaven několika příkonky odsávání. V případě mimořádné koncentrace kuchyňských par použijte větší odsávací výkon. Otevírejte vždy **sbrací par N**. Radíme zapnout odsávání 5 minut dříve než začnete vařit a ponechat přístroj v provozu 15 minut po dovaření.

**Čištění** - Odsávač musí být často čištěn, jak uvnitř tak zevně. K čištění použijte hadr navlhčený denaturovaným lihem anebo neutrálními tekutými čisticími prostředky. Nepoužívejte výrobky obsahující brusné látky.

V případě nedostatečného čištění odsávače a nedostatečné výměny čističů filtrů existuje riziko vznícení.

**Údržba** - před jakoukoliv údržbovou prací odpojte

odsávač od elektrické sítě.

**Filtr proti mastnotám** – může být jedním z následujících typů:

**papírový filtr** musí být vymíněn jednou misiěni anebo je-li zbarven v horní části, když obarvení se rýsuje z otvorů mřížky.

**Houbový filtr** musí být vymyt jednou misiěni a vymíněn jednou za 5-6 mytí.

**Kovový filtr** musí být čištěn jednou misiěni a ruěni vhodným rozpustným prostředkem anebo v myčce nádobí (65°C). K filtru proti mastnotám přistoupíte **otevřením mřížky** uvolníním háků **P** uvolníním z upevňovacích bodů **R1** či **R2**.

**Samonosný kovový filtr** nemá podpěrnou mřížku, k jeho odstranění je třeba vytáhnout pružiny **P4** dozadu a vyjměte filtr směrem dolů.

**Pozor!** V případě mytí v myčce nádobí **kovový filtr** může zmínit barvu, ale jeho filtrovací schopnost je nezmíněna.

**Uhlíkový filtr** – může být jedním z následujících typů: **Pravouhlý S1, S2** či **S3**: vymínit každých 6 měsíců.

**Montáž (S1 nebo S2)**: vsuňte zadní stranu **T** a zavěste zepředu (**U**).

**Montáž (S3)**: **Odstraňte** přírubu **W** tím, že otočíte o 90° rukojetí **O**

Vsuňte uhlíkový kobereček dovnitř vhodného prostoru a upevněte ho tím, že otočíte o 90° rukoje **O**, uzavřete přírubu.

K demontáži postupujte opačným způsobem.

**Kruhový (V1-V2-V3-různé modely)**: vymínit každé 4 měsíce.

**Vsunování na západku** umístít do středu ke krytí mřížky chráníci motor tak aby orientaěni body **X1** nebo **X2** nebo **X3** na uhlíkovém filtru odpovídalo orientaěním bodům **Y1** či **Y2**, pak otočte ve smíru hodinových ručiček; v případě demontáže otáčejte ve smíru proti hodinovým ručičkám, je-li vybavena jazýčkem **Z** nezapomenout na to, že předtím musí být lehce nadzvednut.

**Výměna svítidel 40W** – odšroubujte poškozené svítidlo a vymíňte jej oválným svítidlem s max. příkonem 40W E14. K přístupu do prostoru, kde jsou svítidla je zapotřebí je zapotřebí odejmout mřížku.

**Výměna halogenového svítidla** - otevřete prostor svítidel – vyjměte ochranu lehkou pákou šroubováku či podobného nástroje. **Pozor! Dříve než se dotknete svítidel si ovíste, že vychladla!**

Vymíňte poškozené svítidlo.

Používejte pouze halogenové svítidla o max. 20W (G4), s tím že se jich nedotknete rukou. Uzavřete kryt (upevnění na západku).

**Upozornění** – Nepoužívejte nikdy odsávač bez řádně namontované mřížky!

Nasávaný vzduch nesmí být nasírován do potrubí použitého pro výfuk dýmů z přístrojů poháněných jinou energií než elektrickou. Ve vždy třeba zajistit náležitě ovzdušnění místnosti, jsou-li současně používány odsávač a přístroje poháněné jinou energií než elektrickou. Je přísní zakázáno vyrábět pokrmu na ohni pod odsávačem. Použití volného ohni je škodlivé pro filtry a může vést k požárům, proto je třeba se mu vyhnout za každou cenu. Fritování může být prováděn pouze pod kontrolou, tak aby nedošlo k vznícení rozpáleného oleje. Pro technická a bezpečnostní opatření, která mají být přijata pro výfuk dýmů dodržujte přísní to, co je stanoveno příslušnými místními orgány.

Konzultujte aj kresby na prvých stránkach s abecednými odvolaniami uvádzanými vo vysvetlivkách.

Postupujte presne podľa inštrukcií uvádzaných v tejto príručke. Výrobca odmieta akúkoľvek zodpovednosť za eventuálne poruchy, škody či požiar spôsobené prístrojom potom čo užívateľ nepostupoval podľa návodu obsaženého v tejto príručke.

Odsávač je vybavený horným výfukom **B1** a možno aj zo zadným výfukom **B2** pre výfuk dymov na vonkajšok.

Zvoľte si najvhodnejší a upevnite prírubu **C**, ktorá je súčasťou výbavy zariadenia, zatvoríte nepoužitý otvor **zátkou D**, ktorá je súčasťou vybavenia.

**Pozor!** U niektorých modelov zadný výstupný otvor nie je okamžite prístupný aj po odnetí zátky (jak je už namontovaná), v tomto prípade odejmite plastovú súčasť **E1** či **E2**, ktorá zakrýva otvor a odejmite ju kliešťami alebo nožom. Zkontrolujte si, ak **selektor odsávaci/filtrujúci** (vnútri odsávača) **G** je v pozícii **odsávacej (A)**. V prípade, že nie je možné uvoľniť dym a páry z varenia mimo prostredia, možno používať odsávač vo **filtrujúcej verzii** tak, že sa namontuje uhlíkový filter, dym a páry sú recyklované prednou mriežkou umiestnenou nad ovládacú dosku. Zkontrolujte si, ak **selektor odsávaci/filtrujúci** je v pozícii **filtrujúcej (F)**.

Modely bez odsávacieho motoru fungujú iba v odsávacej verzii a musia byť napojené na oddelenú odsávaciu jednotku (nie je súčasťou vybavenia).

**Montáž** – Odsávač musí byť v minimálnej vzdialenosti 60 cm od varnej plochy v prípade elektrických variérov a 75 cm v prípade variérov plynových či smiešaných. Odsávač môže byť inštalovaný na stenu či na podkladu závesnej skrine; užívajte šablony **H** k vyvrtaniu dier vo správnej vzdialenosti, pokiaľ šablona nie je dodaná oprite odsávača o stenu či na podklad závesnej skrine a vyznačíte ceruskou diery k provedeniu.

**Upevnenie na stenu** – vsuňte moždiky **J** do vyvrtaných otvorov a dve skrutky **K** do horných otvorov, odejmite mriežku a zaveste odsávač na 2 skrutky a pak je vnútri vsuňte tretiu skrutku **L** a všetky utiahnite.

**Upevnenie na závesnú skrienu** – Upevnite odsávač 4 skrutkami **M** zo vnútri závesnej skrine.

**Elektrické napojenie** – Sieťové napätie musí odpovedať napätiu uvedenému na štítku s technickými charakteristikami umiestnenému vo vnútri odsávača. Ak je odsávač vybavený zástrčkou, napojte odsávač na zásuvku odpovedajúci platný predpisom a umiestnenú na prístupnom mieste. Ak odsávač nie je vybavený zástrčkou (priame napojenie na sieť) použijte bipolárny vypínač odpovedajúci platným predpisom, s kontakty vo vzájomnej vzdialenosti minimálne 3 mm (prístupné).

**Provoz** - Kontrolný panel je umiestnený na čelnej stene a je vybavený niekoľkými výkony odsávania. V prípade mimořadnej koncentrácie kuchynských pár používajte väčší odsávaci výkon. Otvárajte vždy zberač pár **N**. Radíme zapnúť odsávanie 5 minút vopred ak začnete variť a ponechať prístroj v provozu 15 minút po dvanásti.

**Ľistenie** - Odsávač môže byť ľistený, ak zo vnútri tak zvonku. K ľisteniu používajte hadr navlhčený denaturovaným ľihom alebo neutrálnymi tekutinami ľistiacimi prostriedkami. Nepoužívajte výrobky obsahujúce brusné ľátky.

V prípade nedostatku ľistenia odsávača a nedostatku ľistenej výmeny ľistenia filtrov existuje riziko ohôa.

**Údržba** - pred akúkoľvek údržbou skou pracou odpojte odsávač od elektrickej siete.

**Filter proti masťotám** – môže byť jedným z následujících typov:

**papierový filter** musí byť vymenený jednou misiačene alebo ak je zafarbený v hornej ľasti, keď zafarbenie sa rýsuje z otvorov mriežky.

**Hubový filter** musí byť umytý jednou misiačene a vymenený jednou za 5-6 mytí.

**Kovový filter** musí byť ľistený jednou misiačene a ručene vhodnými rozpustnými prostriedkami alebo v myčce riadu (65°C). K filtru proti masťotám prístupete otvorením mriežky uvoľnením hákov **P** uvoľnením z upevňovacích bodov **R1** či **R2**.

**Samonosný kovový filter** nemá podporňu mriežku, k jeho odstranení tžeba vy ľahnúť pružiny **P4** dozadu a vyjmite filter smerom dolu.

**Pozor!** V prípade mytí v myčce riadu **kovový filter** môže zmeniť farbu, ale jeho filtrovacía schopnosť je nezmenená.

**Uhlíkový filter** – môže byť jedným z následujících typov:

**Pravouhľý S1, S2 či S3:** vymeniť každých 6 mesiacov

**Montáž (S1 alebo S2):** vsuňte zadnú stranu **T** a zaveste zopredú (**U**).

**Montáž (S3):** Odstráňte prírubu **W** tým, že otočíte o 90° rukojeť **O**

Vsuňte uhlíkový kobereček dovnútri vhodného prostoru a upevnite ho tým, že otočíte o 90° rukojeť **O**, uzavrite prírubu.

K demontáži postupujte opačným spôsobom.

**Kruhový (V1-V2-V3-různě modely):** vymeniť každé 4 mesiace.

**Vsunovanie na západku** umiestniť do stredu krytí mriežky chrániči motor tak aby orientačne body **X1** alebo **X2** alebo **X3** na uhlíkovém filtru zodpovedalo orientačným bodom **Y1** či **Y2**, pak otočte vo smeru hodinových ručiek; v prípade demontáže otáčajte vo smeru proti hodinovým ručiekám, ak je vybavená jazyčkom **Z** nezabudnúť na to, že pøedtým musí byť ľahko nadzvednutý

**Výmena svítidiel 40W** – odskrtkujte poškodené svítidlo a vymeňte ho oválnym svítidlom s max. výkonom 40W E14. K prístupu do priestoru, kde sú svítidla je nutné odedmu mriežku.

**Výmena halogenového svítidla** - otvorte priestor svítidiel – vyjmite ochranu ľahkou pákou skrutkovača či podobného nástroja. **Pozor!** **Priam ak sa dotknete svítidiel kontrolujte, že vychladli!** Vymeňte poškodené svítidlo.

Používajte iba halogenových svítidiel o max. 20W (G4), s tým že sa ich nedotknite rukou. Upravíte kryt (upevnenie na západku).

**Upozornění** – Nepoužívajte nikdy odsávač bez riadne namontovanej mriežky!

Nasávaný vzduch nesmí byť nasmerovaný do potrubí použitého pre výfuk dymov z prístrojov poháňaných inou energiou ak elektrickou. Je vždy treba zaistiť náležite ľvzdušnenie miestnosti, ak sú súčasne používané odsávač a prístroje poháňané inou energiou ak elektrickou. Je prísne zakázané vyrábať pokrmy na ohni pod odsávačom. Použití volného ohôa je škodlivé pre filtry a môže viesť k požárom, preto je nutné samu vyhnúť za každú cenu. Fritovanie môže byť prevádzané iba pod kontrolou, tak aby nedošlo k zapáleniu rozpáleného oľaja. Pre technická a bezpečnostná opatrenia, ktorá majú byť prijatá pre výfuk dymov dodržiavajte prísne to, čo je stanovené príslušnými miestnymi orgány.

Tanulmányozza az első oldalakon található, az ABC betűvel jelölt hivatkozásokkal ellátott rajzokat is. Tartsa magát szigorúan a jelen leírásban talált utasításokhoz. Az előírások be nem tartásából következő esetleges károkért vagy tüzesetekért a gyártó nem vállal felelősséget.

Az elszívó rendelkezik egy **B1** felső levegőkivezetéssel, és opcióként egy **B2** hátsó kivezető nyílással a pára kültérbe történő kivezetéséhez.

Válassza ki a megfelelőt és helyezze fel a géppel adott C karimát. A nem használt furatot feltétlenül zárja le a D dugóval.

**Figyelem!** Egyes modelleknél a hátsó kivezető nyílás nem közvetlenül hozzáférhető, még akkor sem, ha (az esetleg felszerelt) dugót eltávolítja. Ebben az esetben egy főgő és egy kiskék segítségével távoítsa el -húzza ki- az **E1** vagy **E2** műanyagdarabot, amely a nyílást elzárja. Ellenőrizze, hogy (az elszívó belsejében elhelyezett) **kivezetett/keringtetett G választókapcsoló (A) kivezetett** állásban legyen. Abban az esetben, ha nem lehetséges a főzés fűstjét és gőzeit a kültérbe kivezetni, az elszívót **keringtetett változatban** is lehet üzemeltetni, amennyiben szénfiltert szerelünk fel. Így a füst és pára szűrés után a vezérlőpanel felett található előlűs rácsozatot át újra a belső térbe kerül. Ellenőrizze, hogy (az elszívó belsejében található) **kivezetett/keringtetett választókapcsoló (F)** keringtetett állásban legyen. Az elszívó motor nélküli modellek csak kivezetett üzemmódban működnek, és (külön beszerzendő) külső elszívó egységhez kell őket kötni.

**Beszerezés** - Az elszívó főzőfelülettől való távolsága villanytűzhely esetében legalább 60 cm, gáz vagy vegyes tüzelésű tűzhely esetében legalább 75 cm legyen. Az elszívó a falra vagy faliszekrény alá szerelhető. Ha van, használja a H fűrősaplont, vagy illesse az elszívót a falra, illetve a faliszekrény alá, és ceruzával jelölje be az elkészítendő furatokat.

**Felszerelés a falra** – Az elkészített furatokba helyezze be a **J** tüpliket, a felső furatokba tegye be a két **K** csavart, vegye le a rácsot és akassza az elszívót a két csavarra, végül helyezze be a harmadik, **L** csavart, és valamennyit csavarozza be.

**Felszerelés faliszekrényre** – Rögzítse az elszívót a **4 M** csavarral a faliszekrény belseje felől.

**Villamos bekötés** - A hálózati feszültségnek azonosnak kell lennie az elszívó belsejében elhelyezett műszaki jellemzők táblán feltüntetett feszültséggel. Ha a készülék rendelkezik villásdugóval, csatlakoztassa egy hozzáférhető helyen lévő, az érvényes szabványoknak megfelelő dugaszoló aljzatba. Ha nem rendelkezik villásdugóval (közvetlen hálózati csatlakozás), el kell látni egy (hozzáférhető) szabványos kétpólusú megszakító kapcsolóval, amelyben az érintkezők nyitott távolsága nem kisebb, mint 3 mm.

**Működés** – A vezérlő panel a homlokfalon helyezkedik el, és több elszívási fokozattal rendelkezik. Különösen nagy pára koncentráció esetében használja a nagyobb elszívási fokozatot. Mindig nyissa ki az **N páragyújtót**. Javasoljuk, hogy a főzés megkezdése előtt 5 perccel kapcsolja be az elszívót, és a főzés befejezése után további mintegy 15 percig hagyja bekapcsolva.

**Tisztítás** – Az elszívót gyakran kell tisztogatni, mind belülről, mind kívülről. A tisztításhoz használjon egy denaturált szeszelt, vagy folyékony, semleges tisztítószerrel átitatott kendőt. Ne használjon szemcsés tisztítószert.

A készülék tisztítására, valamint a szűrők cseréjére vonatkozó előírások be nem tartása tűzveszélyt hozhat.

**Karbantartás** - Bármilyen karbantartási művelet megkezdése előtt kösse ki az elszívót az elektromos hálózatból.

**Zsír szűrő** – a következő típusok egyike lehet:

**A papírfilter** havonta egyszer, illetve ha felül színes, valahányszor a rácsozatot áttűnik a szín, cserélni kell.  
**A szivacs szűrőt** havonta egyszer ki kell mosni, és 5-6 mosás után le kell cserélni.

**A fém szűrőt** havonta megfelelő tisztítószerrel kézzel vagy mosogatógépben (65 °C) el kell mosni. A zsír szűrőhöz úgy férhet hozzá, ha a P akasztókat kiakasztja és az M vagy R2 rögzítőket kioldja.

Az **önhódó fémszűrőnek** nincs tartórácsa, ha el akarja távolítani, húzza a P4 kiakasztó rugókat hátrafelé és engedje le a szűrőt.

**Figyelem!** mosogatógépben történő mosogatás a fémszűrőt elszínezheti, azonban szűrőképessége változatlan marad.

**Szénszűrő – a következő típusok egyike lehet:**

**Szögletes S1, S2 vagy S3:** hathavonként cserélni kell.

**Felszerelés (S1 vagy S2):** helyezze be a T hátsó oldalt, és elől akassza be (U).

**Felszerelés (S3):** Az O gomb 90 fokos elfordításával távolítsa el a W fedelet .

Helyezze el a matracserűt szénszűrőt az erre szolgáló helyre, és az O gomb 90 fokos elfordításával rögzítse azt, majd zárja le a fedelet.

Leszereléskor járjon el ellenkező sorrendben.

**Kör alakú (V1-V2-V3-más modellek)** négyhavonként cserélni kell.

**Bajonettár:** helyezze el a motorvédő rácsot lefedve középen, ügyelve arra, hogy a szénfilteren lévő X1, X2 vagy X3 illesztő pont illeszkedjen az Y1 vagy Y2 hivatkozási ponttal, ezután fordítsa el az óra járásával megegyező irányban. Leszereléskor az ellentétes irányban fordítsa el. Ha rendelkezik Z füffel, ezt előzőleg kisse emelje meg.

**A 40 W-os égő cseréje** –Csavarja ki a meghibásodott égőt, és cserélje ki egy max. 40 W E14 ovális izzóval. Az égő foglalatához a rács kiemelése után férhet hozzá.

**Halogén izzó cseréje** – Egy kis csavarhúzóval vagy más hasonló eszközzel emelőként használva, emelje ki a védőlapot. **Figyelem! Mielőtt a lámpákhoz érne, győződjön meg róla, hidegek-e.**

Cserélje ki a meghibásodott égőt. Kizárólag max. 20W (G4) halogénizzót használjon, ügyeljen rá, hogy kézzel ne érjen az égőhöz. Zárja vissza a lámpaburát (bekattan).

**Figyelmeztetés** – Az elszívót szabályosan felszerelt rács nélkül soha ne használja!

A beszívott levegőt nem szabad olyan csővezetékbe, kéménybe vezetni, amelyben villanyenergiától eltérő tüzelésű készülék füstje áramlik. Amennyiben egydőben használjuk az elszívót és bármilyen, nem elektromos tüzelésű berendezést, a helyiség megfelelő szellőzéséről gondoskodni kell. Szigorúan tilos az elszívó alatt flambirozott ételeket készíteni. A nyílt láng károsítja a szűrőket és tűzveszélyes, ezért használatát kerülni kell. Bő zsírban/olajban sütni csak ellenőrzés mellett szabad, nehogy a túlhevült zsíradék meggyulladjon. A füstletételre vonatkozó műszaki és biztonsági intézkedések tekintetében szigorúan be kell tartani a helyi illetékes hatóságok előírásait.



Посмотрите на рисунки на первых страницах с буквами, которые также приводятся на объяснениях.

Придерживайтесь строго нижеприведенных инструкций. ФИРМА НЕ СЕТИ НИКАКОЙ ОТВЕТСТВЕННОСТИ ЗА УЩЕРБ, ВЫЗВАННЫЙ НЕСОБЛЮДЕНИЕМ ВЫШЕПРИВЕДЕННЫХ ПРЕДУПРЕЖДЕНИЙ.

Вытяжка оснащена верхним выходным отверстием **B1** и дополнительным отверстием **B2** на тыльной стороне для выброса дыма.

Выбирайте самое подходящее отверстие и прикрепите фланец, входящий в комплект, затем заглушите ненужное отверстие **крышкой D**.

**Внимание!** В некоторых моделях выходное отверстие на тыльной стороне после снятия крышки (когда она смонтирована) недоступно, в таком случае необходимо вынимать пластмассовую крышку **E1** или **E2** щипцами или резакон. Убедитесь, чтобы **переключатель G** (внутри вытяжки) находился в **вытяжном режиме (A)**. В случае если невозможно удалить дымы, образовавшиеся в результате приготовления пищи, можно использовать вытяжку в **фильтрующем режиме**, установив угольный фильтр, с помощью которого дымы поодают повторно на переднюю решетку, установленную над панелью управления. Проверите, чтобы **переключатель** находился в **фильтрующем режиме (F)**.

Модели без вытяжного механизма работают исключительно в вытяжном режиме и должны быть подсоединены к периферийной вытяжной группе (которая не имеется в комплекте).

## Установка

Прибор должен быть установлен на высоте минимум 600 мм от электрических контактов и 750 мм от газовых или смешанного типа контактов. Вытяжку можно повесить на стену или поставить на дно шкафа; используйте картонный шаблон **H** (если он входит в комплект) для определения места просверливания, в противном случае повесьте вытяжку на стену или поставьте на дно шкафа и пометите карандашом отверстия.

## Крепление к стене

вставьте расширительные пробки **J** в заранее просверленные отверстия и два винта **K** в верхние отверстия, снимите решетку, зафиксируйте вытяжку на винтах **L** и затем затяните.

## Крепление к шкафу

привинтите вытяжку с помощью 4 винтов **M** внутри шкафа.

## Электрическое соединение

Напряжение на электросети должно соответствовать указанным на табличке характеристикам внутри вытяжки. Если кабель с штепселем подсоедините вытяжку к розетке в доступном месте в соответствии с действующими нормами.

## Режим работы:

Панель управления расположен на правой передней части и имеет несколько положений для регулировки мощности. Переключите на самую большую мощность при высокой концентрации дыма. Откройте всегда деталь для сбора дыма **N**. Рекомендуется включить прибор перед началом приготовления любого блюда и оставить его включенным на 15 минут после завершения приготовления.

## Уход за вытяжкой

Вытяжка моется часто с внутренней и с внешней стороны. Используйте ткань, смоченную в спиртенатуре или неабразивные нейтральные жидкие моющие средства. В случае несоблюдения указаний по мойке фильтров, существует опасность их возгорания.

## Техуход

Перед тем, как приступить к работе по техуходу отключить вытяжку.

**Фильтры от жиров** – имеются в следующих вариантах:

**Бумажный фильтр** подлежит замене раз в месяц или если цветной на верхней части, замена рекомендуется в том случае, когда цвет становится видным через отверстия решетки.

**Пористый фильтр** промывается раз в месяц и заменяется после 5/6 промывки.

**Металлический фильтр** промывается вручную раз в месяц с помощью моющих средств или в посудомоечной машине (65°C).

Для того, чтобы достать фильтр от жиров, необходимо открыть решетку с помощью крючков **P** и снять штифты **R1** или **R2**.

**Самонесущий металлический фильтр** снабжен несущей решеткой: для снятия его, тяните фиксаторы **P4** назад и выньте фильтр книзу.

**Внимание!** При мойке в посудомоечной машине может произойти некоторое изменение цвета **металлического фильтра**, но его фильтрующие свойства остаются неизменными.

Угольный фильтр - имеется в следующих вариантах:

**Прямоугольный S1 или S2 или S3:** подлежит замене после 6-месячного пользования

**Установка (S1 или S2):** вставить тыльную сторону **T** и прикрепить на передней части (**U**).

**Установка (S3):** выньте колпак **W**, повернув на 90° рукоятки **O**.

Вставьте сменный угольный элемент внутрь соответствующей полости, зафиксируйте его, повернув на 90° рукоятке **O**, закройте вновь колпак.

**Для снятия, выполните операцию в обратной последовательности.**

**Круглый (V1-V2-V3-разные модели):** подлежит замене после 4х-месячного пользования

Установите фильтр посреди защитной решетки внутреннего механизма и проверите, чтобы **X1** или **X2** или **X3** на угольном фильтре совпали с **Y1** или **Y2** на зонте, затем поворачивайте по часовой стрелке; для демонтажа при наличии детали (язычка) **Z** поднимайте ее и затем поворачивайте против часовой стрелки.

## Замена лампочек

Отвинтите поврежденную лампочку и замените на лампочку накаливания овальной формы мощностью 40W E14. Для того, чтобы достать лампочку необходимо снять решетку.

**Замена галогенной лампы:** откройте полость под лампу, выньте защитный элемент при помощи мелкой ножевой отвертки или подобного инструмента.

**Внимание!** Прежде чем прикасаться к лампам убедитесь в том, что они остыли.

Замените перегоревшую лампу.

Используйте лишь галогенные лампы на 20 Вт макс. (G4), не прикасаясь к ним руками. Закройте вновь защитный элемент (фиксация защелкой).

## Меры предосторожности!

Нельзя использовать вытяжку, если решетка неправильно установлена! Всасываемый воздух не должен быть направлен в канал, используемый для отвода дыма от устройства, запыляемых иной энергией кроме электрической. Необходимо проветривать помещение, в котором одновременно работают вытяжка и устройства, запитающиеся иной энергией, кроме электрической. Строго запрещается готовить пищу на огне под вытяжкой. Использование открытого пламени вредно для фильтров и создает опасность пожара. Следовательно его нужно избегать в любом случае. Держите под постоянным контролем жарящуюся пищу, так как перегретое масло может воспламениться. Что касается отвода дыма придерживайтесь строго правил местных компетентных органов по безопасности.

Виж и чертежите на първите страници с буквени обозначения, нанесени в обяснителния текст.

Придържайте стриктно към инструкциите в настоящата брошура. Не се поема отговорност в случай на неизправности, повреди или пожари, причинени от уреда вследствие на неспазване на дадените в настоящата брошура указания.

Аспираторът е снабден с горен изход на въздух **V1** и като вариант – със заден изход **B2**, за изпускане на димна навън. Изберете най-подходящия вариант и поставете доставения фланец **C**; да се затваря винаги неизползвания отвор с доставената капачка **D**, ако е предвидена.

**Внимание!** При някои модели задния отвор за въздух не действа веднага, дори и като се махне капачката (ако е била монтирана), в такъв случай да се отстранява сизизване пластмасовата част **E1** или **E2**, която запушва отвора, използвайки клещи и ножче. Да се провери дали **селектора за аспирация/филтриране** (вътре в аспиратора) **G** е поставен на позиция **аспирация (А)**. В случай, че пушека или парите при отворенето могат да се изкарат навън, може да се използва **филтриращ вариант**, като се монтира въгленов филтър, пушека и парите се рециклират посредством предно пропускателно устройство, поставено над командния панел. Да се провери дали **селектора за аспирация/филтриране** е поставен на позиция **филтриране (F)**.

Моделите без аспирационен мотор, работят само във варианта аспирация и трябва да бъдат свързани към периферна аспираторна група (която не е доставена).

**Монтиране** – Аспираторът трябва да е на минимално разстояние 60 см. от плота за готвене, ако печката е електрическа и на разстояние 75 см., ако печката е газова или комбинирана. Аспираторът може да се монтира на стената или на стенен шкаф; ако е доставен, са се използва шаблона **H** за пробиване на точно разстояние, в противен случай аспираторът да се подпре на стената или на стенен шкаф и да се отбележат с молив местата, на които да се пробият дупки.

**Фиксиране на стена** – Да се поставят стенните подложки **J** в пробитите дупки и двата винта **K** в горните отвори, да се свалят решетката и аспираторът да се закачи на двата винта, накрая, отътре, да се постави третият винт **L** и да се затегнат всички.

**Фиксиране на окачен шкаф** – Аспираторът да се фиксира с 4-те винта **M** отвътрешната страна на шкафа.

**Електрическо свързване** – Напрежението на мрежата трябва да отговаря на напрежението, посочено върху етикета с данните за аспиратора, поставен отвътрешната му страна. Ако е снабден със щепсел, аспираторът да се включи в контакт на достъпно място, отговарящо на електрическите норми. Ако няма щепсел (директно включване в мрежата), да се постави двуполюсен прекъсвач според нормите, на разстояние от отворените контакти не по-малко от 3мм. (достъпно).

**Функциониране** – Контролният панел е поставен отпред и е снабден с пovelче степени на аспирация. Да се използва най-високата степен на аспирация в случай на особена концентрация на пари при готвене. Да се отваря винаги **колекторът на пара N**. Препоръчваме аспираторът да се включва 5 минути преди да се започва да се готви и да се остави включен още около 15 минути след като отворенето е приключило.

**Почистване** – Аспираторът се почиства често, както отвътре, така и отвън. За почистването му да се използва парче плат, навлажнено с денатуриран спирт или течни неутрални почистващи средства. Да се избягва употребата на абразивни вещества.

Неспазването на нормите за почистване на аспиратора и подмяна и почистване на филтрите, води до опасност от пожари.

**Поддръжка** – Преди извършване на каквато и да е поддръжка, аспираторът да се изключи от ел. мрежа.

**Филтър за мазнини** – може да бъде един от следните видове:

**Филтър от хартия** – трябва да се подменя един път в месеца или ако е оцветена горната му част – когато оцветяването прозира през дупките на решетката.

**Попивателен филтър** – пере се един път в месеца и се подмен след 5-6 пранета.

**Метален филтър** – трябва да се почиства, ръчно или в миелна машина (65°), един път в месеца, с подходящи вещества.

За да се стигне до филтъра за мазнини, да се отвори **решетката** посредством сваляне на скобите **P** и да се освободи от филтърите **R1** или **R2**.

**Самодържачият се метален филтър** няма поддържаща решетка, за да се сваля, трябва да се дръпнат назад особено даващите пружини **P4** и филтъра да се изтегли надолу.

**Внимание!** Ако се мие в миелна машина, **металният филтър** може да промени цвета си, но неговата филтрираща способност остава непроменена.

**Въгленов филтър** – може да бъде един от следните видове:

**Правоъгълен S1, S2 или S3:** да се сменя на всеки 6 месеца

**Монтаж (S1 или S2):** да се вкара задната част **T** и да се закачи отпред **(U)**.

**Монтаж S3: Да се свалят** капачка **W**, като се завъртят на 90° кръгчетата **O**.

Да се вкара въгленовото парченце на определеното място и да се фиксира, като се завърти на 90° кръгчето **O**, да се затвори капачка.

Да се действа в обратна посока при демониране.

**Форма V (V1-V2-V3 – различни модели):** да се сменя на всеки 4 месеца.

**Байонетен жлеб** да се позиционира в центъра на покритието на защитната решетка на мотора, като се внимава обозначението **X1** или **X2** или **X3** върху въгленовия филтър да отговаря на обозначението **Y1** или **Y2** върху отвеждащото устройство, след това да се завърти в посока на часовниковата стрелка; при демониране, да се завърти в посока, обратна на часовниковата стрелка, ако има езице **Z**, то трябва първо да се повдигне леко.

**Подмяна на лампи 40W** – Да се свалят повредената лампа и да се сменят с овална лампа с ел. крушка max 40W E14. Да се свалят решетката, за да се има достъп до местото на лампите.

**Подмяна на халогенна лампа** – Да се стигне до нея – да се свалят защитата, като се повдига с малка режеща отверка или друг подобен уред. **Внимание! Преди да пипате лампите, уверете се, че са студени.**

Да се сменят повредената лампа.

Да се използва само халогенни лампи 20W max (G4), като се внимава да не се пипат с ръце. Да се затвори отново плафонерата (дащракне).

**Предупреждения** – Не ползвайте никога аспиратора без правилно монтирана решетка!

Аспирацията въздух не трябва да се отвежда в тръба, използвана за отвеждане на пушеци от уреди, нехранявани селектоенергия. Трябва винаги да се предвижда подходящо проветряване на помещението, когато аспиратори уреди, нехранявани с селектоенергия, биват използвани едновременно. Строго забранено е да се готвят храни на пламък под аспиратора. Използването на свободен пламък е вредно за филтрите и може да предизвика пожар, затова трябва при всички случаи да се избягва. Пърженето трябва да е под контрол, за да се избегне запалване на горещото олио. Относно взилането на технически и безопасни мерки при отвеждането на пушеците, придържайте се стриктно към предвиденото в правилника на компетентните местни

Consultati si desenele din primele pagini cu referirile alfabetice din textul explicativ. Respectati cu strictete instructiunile descrise in manualul de fata. Nu ne declaram responsabili de eventualele neajunsuri sau incendii provocate de aparat , care deriva din nerespectarea instructiunilor descrise in acest manual.

Capa este dotata cu o iesire de aer superioara **B1** si optional si de o iesire posterioara **B2** , in vederea evacuarii fumului catre exterior.

Alegeti iesirea cea mai convenabila si aplicati mansoul **C** din dotare, inchideti complet gaura nefolosita cu **dopul D** din dotare daca este prevazut.

**Atentie!** La unele modele gaura de iesire superioara nu este imediat accesibila, chiar daca se scoate dopul (daca e deja montat), in acest caz scoateti bucata de plastic **E1** si **E2** care obstrueaza gaura dand-o jos, ajutandu-va de o penseta si de un ustensil de taiat hartia. Asigurati-va ca **selectorul aspiratie/filtrare** (din interiorul capei) **G** este in pozitia **aspirare (A)** in cazul in care nu este posibila evacuarea catre exterior a fumului si vaporilor rezultat in urma gatirii se poate folosi **capa in versiune filtrare** montand un filtru de carbon, fumul si vaporii fiind reciclati prin grilajul anterior situat deasupra panoului de unde se actioneaza comenzile. Controlati daca **selectorul aspiratie/filtrare** este in pozitie **filtrare (F)**.

Modelele fara motor de aspiratie functioneaza numai in versiune aspiratie si trebuie sa aiba facuta legatura la o unitate periferica de aspiratie (nefurnizata).

**Instalare** – Capa trebuie sa aiba o distanta minima de la partea superioara a aragazului de 60 cm in cazul aragazurilor electrice si 75 cm in cazul celor cu gaz sau mixte. Capa poate fi instalata pe perete sau pe o suprafata suspendata; daca se afla in dotare folositi mularul **H** pentru a putea face gaurile la distanta exacta, daca nu, sprijiniti capa de perete sau pe suprafata suspendata si desenati cu creionul gaurile ce trebuiesc executate.

**Fixarea la perete** – Introduceti diblurile de perete **J** in gaurile executate si doua suruburi **K** in gaurile superioare, scoateti grilajul si agatati capa de cele doua suruburi, in sfarsit, din interior introduceti cel de al treilea surub **L** si strangeti toate suruburile.

**Fixarea pe suprafata suspendata** – Fixati capa cu 4 suruburi **M** din interiorul suprafetei suspendate.

**Legatura electrica** – Tensiunea retelei trebuie sa corespunda cu tensiunea scrisa pe eticheta descriptiva situata in interiorul capei. In cazul in care este prevazuta cu priza , puneti capa intr-o priza intr-o zona usor de accesat si conforma cu normele in vigore. Daca nu este prevazuta cu priza (legatura directa la retea) aplicati un intrupator bipolar regulamentar cu distanta contactului la deschidere nu mai mica de 3 mm (accesibil).

**Functionare** – Tabloul cu comenzi este situat in partea din fata si este dotat cu mai multe puteri de aspiratie. Folositi puterea de aspiratie majora in cazul unei concentratii particulare de vapori in bucatarie. Deschideti mereu **captatorul de vapori N**. Va sfatuim sa deschideti dispozitivul de aspirare cu 5 minute inainte de a incepe sa gatiti si sa il lasati in functiune timp de inca 15 minute dupa inchiderea aragazului.

**Curatirea** – Capa trebuie sa fie curatata des, atat in interior cat si in exterior. Pentru curatire folositi o carpa inmuata in alcool denaturat sau in detergenti lichizi neutri. Evitati folosirea produselor ce contin substante abrazive. Inepastrarea normelor de curatire a capei si de inlocuire si curatire a filtrelor poate duce la incendii.

**Intretinerea** – Inainte de orice lucrare de intretinere deconectati capa de la reteaua de curent electric.

Filtrul grasimi –poate fi de urmatoarele tipuri:

**Filtrul de hartie** trebuie sa fie inlocuit o data pe luna sau daca este colorat pe la latura superioara, atunci cand culoarea se vede prin gaurile grilajului.

**Filtrul burete** trebuie spalat o data pe luna si schimbat la fiecare 5-6 spalaturi.

**Filtrul metalic** trebuie sa fie curatat o data pe luna cu detergenti adecvati, de mana sau la masina de spalat vase. (65°C)

Pentru a putea ajunge la filtrul grasimi **deschideti grilajul** cu ajutorul carligelor **P** si eliberat-l din dispozitivele de fixare **R1** sau **R2**.

**Filtrul metalic autoportant** nu are grilaj de sustinere, pentru a-l scoate trageți arcurile de decuplare **P4** inspre inapoi si extrageți filtrul in jos.

**Atentie!** Daca spalati filtrul metalic in masina de spalat vase, acesta poate sa isi schimbe culoarea, dar capacitatea sa filtra ramane inalterata.

**Filtru cu carbon** – poate fi de unul din urmatoarele tipuri:

**Rectangular S1, S2 sau S3:** schimbati la fiecare 6 luni.

**Montaj S1 sau S2:** inserati latura posterioara **T** si prindeti in partea din fata(**U**)

**Montaj S3:** Scoateti **capacul W** intorcand la 90° butoanele **O**.

Introduceti elementul filtrant cu carbon in interiorul gaurii si fixati-l intorcand la 90° butonul **O**, inchideti capacul. Procedati in sens invers pentru demontare.

**Circulara (V1-V2-V3-diverse modele):** schimbati la fiecare 4 luni.

**Cu Incastrare tip baioneta** – puneti filtrul in pozitie centrala la deschizatura grilajului ce protejeaza motorul avand grija ca semnul de referinta **X1, X2 sau X3** de pe filtrul de carbon sa corespunda cu punctul de referinta **Y1 sau Y2** de pe dispozitivul convergent, rotati in sens orar; in caz de demontare rotati in sens antiorar, daca este prevazuta cu lamela **Z** nu uitati sa o ridicati usor in sus.

**Schimbarea becurilor 40W** – Desurubati becul stricat si inlocuiti-l cu un bec oval cu incandescenta maxim 40W E14. Scoateti grilajul pentru a putea accesa zona unde se gasesc becurile.

**Schimbarea becului halogen** – Accesati zona unde se gasesc becurile. Extrageți protectia ajutandu-va de o mica surubelnita sau un ustensil asemanator. Atentie! Inainte de a atinge becurile asigurati-va ca sunt reci. Inlocuiti becul stricat. Folositi numai becuri halogene de maxim 20W (G4), avand grija sa nu le atingeti cu mana. Inchideti plafoniera.(fixare prin declic)

**Avertizari-** Nu folositi niciodata capa fara grilajul montat corect!

Aerul aspirat nu trebuie sa convearga intr-un tub folosit pentru evacuarea fumului din aparate alimentate cu energie diferita de cea electrica. Trebuie sa existe intotdeauna o aerisire adecvata a incaperii atunci cand se foloseste concomitent o capa cu aparate alimentate cu energie diferita de cea electrica. Este strict interzis gatitul mancarii la flacara de sub capa. Folosirea flacarii libere este daunatoare filtrelor si poate provoca incendii, de aceea trebuie evitata in orice caz. Frigerea trebuie facuta sub control pentru a evita ca uleiul sa se supraincalzeasca si sa ia foc. In ceea ce privesc masurile tehnice si de siguranta ce trebuiesc adoptate in vederea evacuarii fumului respectati cu strictete normele prevazute de autoritatile locale competente.

