

Table des matières

| | |
|-----------------------------------|-------|
| Consignes de sécurité..... | 13 |
| Assemblage..... | 14-15 |
| Description de l'aspirateur..... | 16 |
| Mode d'emploi..... | 16-19 |
| Arrêt automatique..... | 18 |
| Fonctionnement général..... | 17 |
| Cuve de solution propre..... | 17-18 |
| Cuve de récupération..... | 18 |
| Rangement..... | 22 |
| Les méthodes de nettoyage...20-21 | |
| Procédés de nettoyage | |
| recommandés..... | 20 |
| Nettoyage des sols..... | 20 |
| Aspiration des liquides..... | 21 |
| Que faire en cas de problème..... | 23 |
| Service..... | 23 |
| Entretien..... | 21-22 |
| Nettoyage des brosses..... | 21 |
| Nettoyage du suceur..... | 21-22 |

15/20 m² par 95cc.

Important : Consignes de sécurité!

Lorsque vous utilisez un appareil électroménager, suivez toujours des consignes simples, telles que celles indiquées ci-dessous :

LISEZ TOUTES LES INSTRUCTIONS AVANT D'UTILISER CET APPAREIL.

Avertissement : ■ Pour réduire les risques d'incendie, de décharge électrique ou de blessure :

- N'utilisez pas l'aspirateur à l'extérieur.
- Utilisez l'aspirateur uniquement sur des surfaces humidifiées par le procédé de nettoyage ou par de petites quantités de liquide. Ne trempez pas l'appareil.
- Utilisez l'aspirateur sur des sols sans moquette. Ne l'utilisez surtout pas sur de la moquette ou sur du plancher.
- Cet appareil est à double isolation et ne doit pas être relié à la terre.
- **IMPORTANT :** Les fils du cordon de raccordement secteur sont colorés selon le code suivant : Bleu - Neutre Marron - Phase
- **PRISE DE 13 AMP AVEC FUSIBLE UNIQUEMENT SUR LES MODELES BRITANNIQUES.**
- Branchez uniquement sur une prise de courant au voltage indiqué sur la plaque signalétique de l'aspirateur.
- Si le cordon de raccordement est endommagé, il doit être remplacé par un technicien Hoover agréé pour éviter les risques de danger.
- Une surveillance soutenue est indispensable lorsque l'aspirateur est utilisé près d'enfants. Ne laissez jamais personne utiliser l'appareil comme un jouet ou fonctionner sans surveillance.
- Gardez les cheveux, vêtements amples, doigts, pieds et toute autre partie du corps éloignés des ouvertures et de n'importe quelle autre partie mobile de l'appareil.
- N'aspirez pas d'objets en combustion tels que cigarettes, allumettes ou cendres chaudes.
- N'aspirez pas ou n'utilisez pas à proximité ou dans la même pièce des produits inflammables tels que du pétrole ou de la sciure de bois.
- Évitez d'aspirer des objets durs ou tranchants avec l'aspirateur. Ils pourraient endommager votre appareil.
- N'insérez pas d'objets dans les ouvertures. N'utilisez pas l'aspirateur lorsqu'une ouverture est bloquée, vérifiez que les ouvertures ne sont pas bloquées par de la poussière, des « peluches », des cheveux ou tout objet pouvant réduire la circulation de l'air.
- Ne tirez pas sur le cordon ni ne portez l'aspirateur par le cordon. N'utilisez pas le cordon comme une poignée, ne fermez pas les portes dessus et ne tirez pas le cordon autour de bords ou angles coupants. Ne passez pas l'aspirateur sur le cordon. Tenez le cordon éloigné des surfaces chauffantes.
- Éteignez l'aspirateur et retirez la prise de l'alimentation électrique après utilisation et avant de le nettoyer ou avant toute tentative d'entretien tel que décrit dans ces consignes.
- Ne débranchez pas l'aspirateur en tirant sur le cordon de raccordement. Pour le débrancher, attrapez la prise, pas le cordon. Ne touchez jamais la prise ou l'aspirateur avec des mains mouillées.
- Ne nettoyez pas les sorties de prises électriques situées à la surface des sols.
- N'utilisez pas l'appareil si les cuves ne sont pas en place.
- Faites attention lors du nettoyage d'un escalier. Ne placez pas l'aspirateur sur les marches de l'escalier.
- Il est déconseillé d'utiliser une rallonge électrique.
- Ne laissez pas les détergents ou autres agents nettoyants à portée des enfants.
- Ne passez pas l'aspirateur sur de l'eau de javel, des nettoyants à base de pin, des débouche-évier ou tout autre produit toxique.
- Lorsque vous utilisez les produits chimiques appropriés avec cet appareil, assurez-vous que la pièce est bien aérée.
- Suivez les instructions du fabricant pour tous produits chimiques utilisés avec cet appareil. Ne dépassez pas les doses de mélange recommandées.
- Rangez l'appareil dans un endroit sec. N'exposez pas l'appareil à des températures extrêmes.
- N'utilisez pas l'aspirateur si l'appareil a un défaut de fonctionnement. Ne l'utilisez pas si vous l'avez laissé tomber, s'il est endommagé, s'il est resté dehors, s'il est tombé dans l'eau ou si la prise ou le cordon de raccordement est défectueux ou endommagé. Afin d'éviter les risques de danger, l'aspirateur doit être réparé exclusivement par un centre de service Hoover agréé.
- Cet aspirateur ne doit être utilisé que pour les tâches pour lesquelles il est prévu et de la manière décrite dans ces consignes.

Conservez ces consignes !

Des questions ou des préoccupations ?

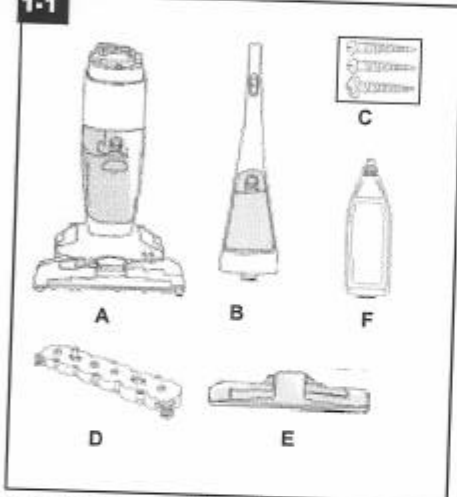
Hoover désire résoudre rapidement vos préoccupations au sujet de votre aspirateur ou de vos questions relatives à son utilisation.

Dans le cas où vous auriez besoin d'assistance pendant le montage ou pendant son utilisation, veuillez appeler le :

Service Clientèle 02 48 55 69 67

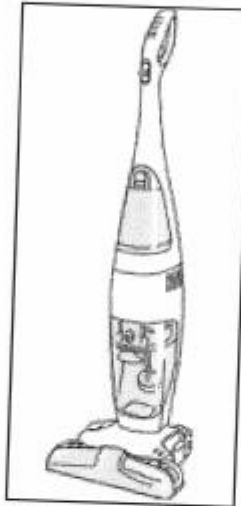
1. Assemblage

1-1



Contenu de l'emballage

- A. Aspirateur pour sols durs
- B. Poignée supérieure
- C. Sachet de vis (3 vis - 1 avec rondelle)
- D. Ensemble brosses
- E. Suceur
- F. Solution nettoyante pour sols

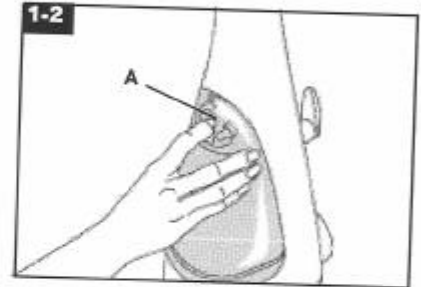


L'aspirateur monté ressemblera à ce dessin.

Cet aspirateur est à usage domestique exclusivement.

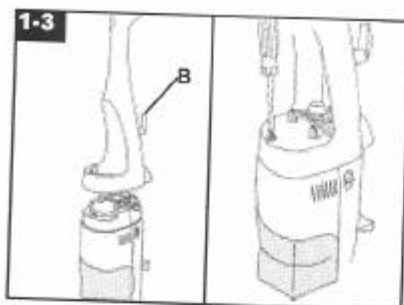
Assemblage de la poignée

1-2

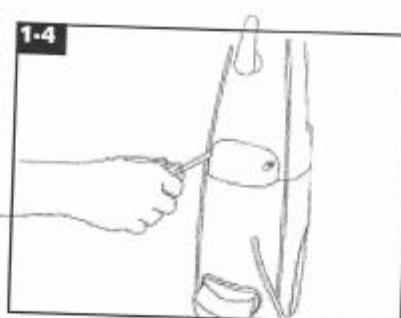


Assemblage de la poignée

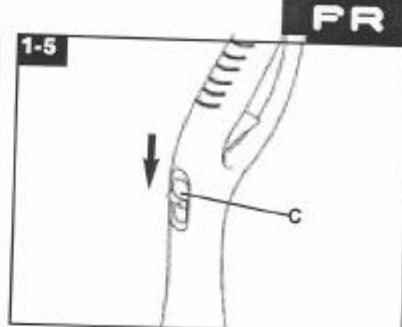
Appuyez sur le loquet (A) et retirez la cuve de solution propre de la poignée supérieure.



1-3
Avec le crochet du cordon (B) situé à l'arrière de l'aspirateur, poussez la poignée supérieure vers le bas. Insérez la vis avec la rondelle sur le devant de la zone de cuve. Serrez la vis avec un tournevis cruciforme.



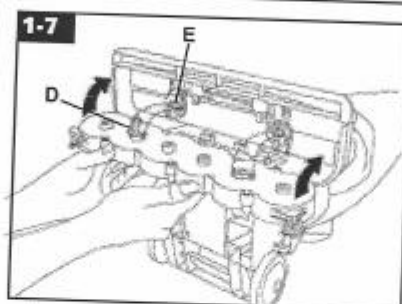
1-4
Insérez deux vis sur l'arrière de la poignée comme illustré. Serrez les vis avec un tournevis cruciforme.



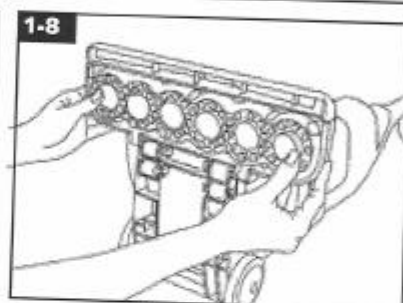
1-5 **FR**
Poussez l'interrupteur de réglage de la brosse (C) vers le bas pour verrouiller la tige de manœuvre. Vous entendrez un clic quand la tige de manœuvre est en place.



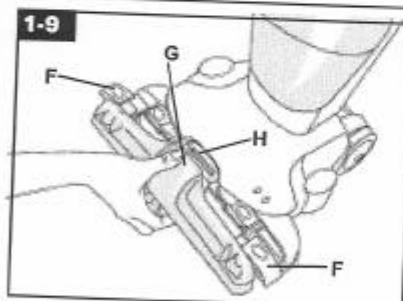
1-6
Remettez la cuve de solution propre en place en engageant le bas de la cuve en premier. Appuyez sur le loquet et mettez en place la partie supérieure.



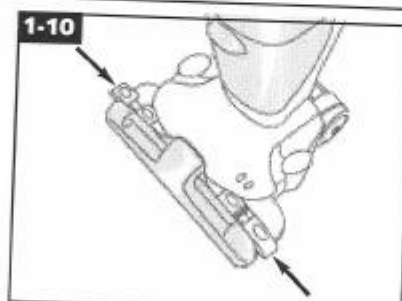
1-7
Pour installer les brosses, placez la poignée en position verticale. Penchez l'aspirateur vers l'arrière pour qu'il repose sur le sol. Alignez la tige (D) sur l'ensemble brosses avec le trou (E) de la partie inférieure de l'aspirateur. Tournez les brosses légèrement jusqu'à que la tige soit ajustée correctement dans le trou.



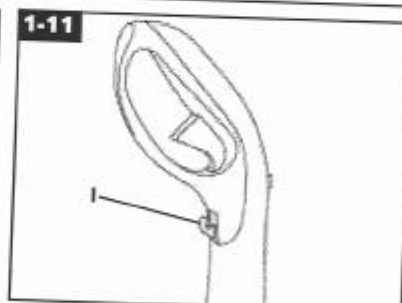
1-8
Appuyez sur l'ensemble brosses fermement pour qu'il se mette en place.



1-9
Pour installer le suceur, assurez-vous que les taquets (F) sont sortis. Alignez la section du milieu (G) du suceur avec l'ouverture (H) de l'aspirateur. Enlevez l'insert de l'emballage en carton de la raclette qui est positionnée sur le dessous du suceur.



1-10
Tout en tenant le suceur en place, faites glisser les taquets vers l'intérieur pour qu'ils se mettent en place.

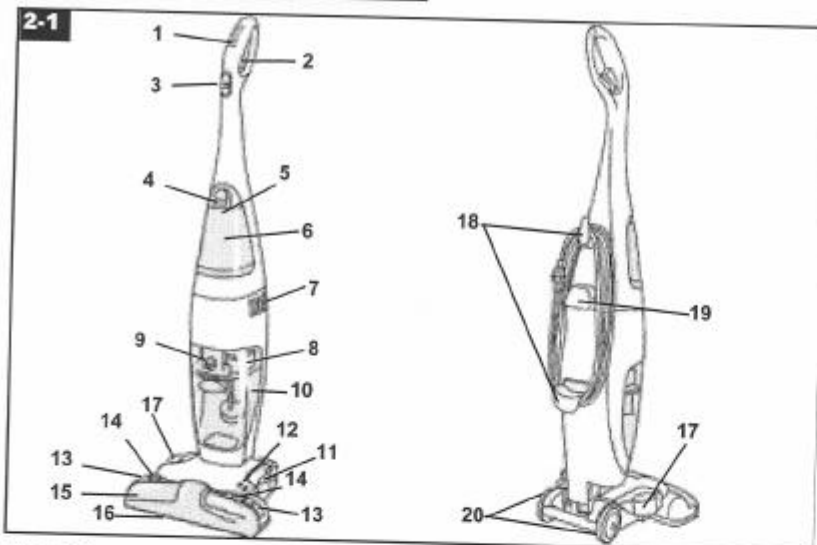


Attache-cordon

Pour que le cordon de raccordement ne dérange pas lorsque vous nettoyez, accrochez le cordon à l'attache-cordon (I) situé sur la poignée.

FR

2. Mode d'emploi



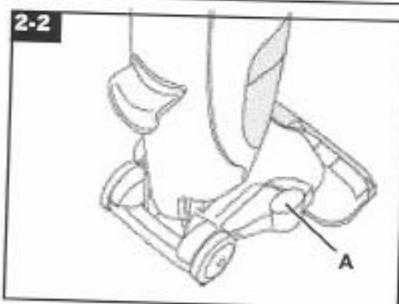
L'aspirateur monté ressemblera à ce dessin.

1. **Poignée de commande**
2. **La gâchette d'expulsion de solution** : Pressez pour relâcher la solution propre.
3. **Interrupteur de commande de la brosse** : Il met en marche les brosses pour le nettoyage humide et il arrête l'aspiration humide et l'aspiration sèche.
4. **Pour retirer la cuve de solution propre**
5. **Récipient de mesure/couvercle de la cuve de solution propre**
6. **Cuve de solution propre**
7. **Interrupteur MARCHE/ARRET**
8. **Filtre et couvercle de la cuve de récupération**
9. **Retrait de la cuve de récupération**
10. **Cuve de récupération** : Récupère les débris secs ainsi que la solution nettoyante usagée.
11. **Pédale Humide/Sec** : Appuyez sur la pédale pour alterner entre le nettoyage humide ou sec.
12. **Indicateurs Humide/Sec** : Indique l'usage humide ou sec.
13. **Boutons d'éjection du suceur** : Ejectez le suceur pour un nettoyage plus facile.
14. **Boutons d'éjection de la brosse** : Ejectez les brosses pour un nettoyage plus facile.
15. **Suceur**
16. **Raclette**
17. **Pédale d'éjection de la poignée**
18. **Crochets pour cordon** : Le crochet supérieur effectue un mouvement de rotation pour une libération facile du cordon.

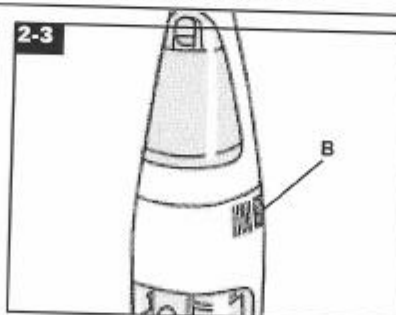
19. **La poignée de transport**
20. **Roulettes souples**

Cet aspirateur est à usage domestique uniquement.

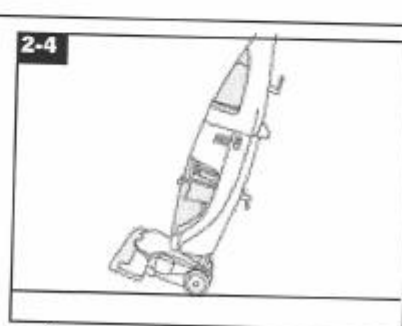
Passez l'aspirateur uniquement sur le voltage spécifié à l'arrière de l'appareil.



Pédale d'éjection de la poignée
Appuyez sur la pédale (A) pour abaisser la poignée et la mettre en position de fonctionnement. La poignée ne se bloque pas sur une position mais « flotte » pour permettre un fonctionnement pratique.

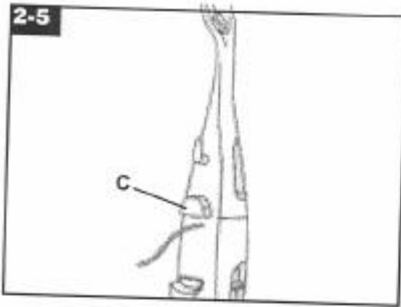


Interrupteur MARCHE/ARRET
Poussez sur l'interrupteur (B) vers le haut pour allumer l'aspirateur. Poussez sur l'interrupteur vers le bas pour l'éteindre.



Le transport

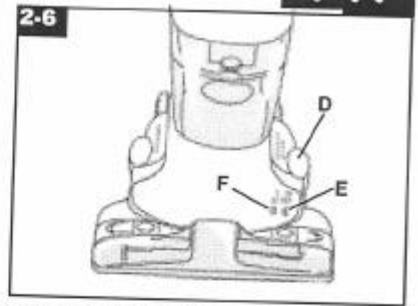
Pour transporter votre aspirateur de pièce en pièce, mettez le levier en position verticale, faites balancer l'aspirateur sur les roues arrière et poussez l'appareil en avant.



L'aspirateur peut aussi être soulevé en utilisant la poignée de transport (C) située à l'arrière de l'appareil.

Fonctionnement général

Vous pouvez utiliser votre aspirateur HOOVER FloorMate™ pour aspirer non seulement les déchets secs mais également pour le nettoyage humide des surfaces telles que le vinyle, le carrelage et le linoléum, à l'exclusion des sols recouverts de moquette. **Ne pas utiliser sur de la moquette, des tapis ou du plancher.**



La pédale et les indicateurs Humide/Sec

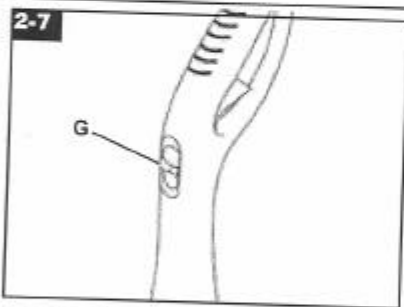
La pédale humide/sec (D) abaisse la raclette du suceur lors d'une opération humide et l'élève pour aspirer les débris secs.

L'indicateur HUMIDE (E) deviendra rouge lorsque la pédale est sélectionnée pour une opération humide.

L'indicateur SEC (F) deviendra rouge lorsque la pédale est sélectionnée pour une opération d'aspiration sèche.

Veillez consulter la section « Les méthodes de nettoyage » pour des instructions complètes de réglage de l'appareil.

Appuyez sur la pédale pour choisir entre le réglage HUMIDE ou SEC.



Interrupteur de commande de la brosse

L'interrupteur de commande de la brosse (G) active ou désactive les brosses.

Pour le nettoyage humide avec les brosses activées, poussez l'interrupteur vers le bas jusqu'à la position **BROSSAGE HUMIDE**.

Pour une aspiration humide, poussez l'interrupteur vers le haut jusqu'à la position **ASPIRATION HUMIDE/SEC**. Dans cette position, les brosses ne tourneront pas et seront relevées de la surface du sol.

Pour une aspiration des déchets secs, poussez l'interrupteur vers le haut jusqu'à la position **ASPIRATION HUMIDE/SEC**.

Veillez consulter la section « Les méthodes de nettoyage » pour des instructions complètes de réglage de l'appareil.

Les cuves

La cuve de solution propre (cuve supérieure)

La cuve de solution propre contient la solution nettoyante qui sera dispersée sur la surface à nettoyer.

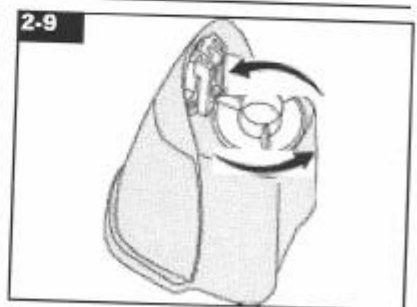
Remplissage de la cuve

Débrancher l'aspirateur de la prise électrique.

Placez la poignée de l'aspirateur en position verticale et fermée.



Pour enlever la cuve, appuyez sur le bouton d'expulsion et basculer la cuve en avant.

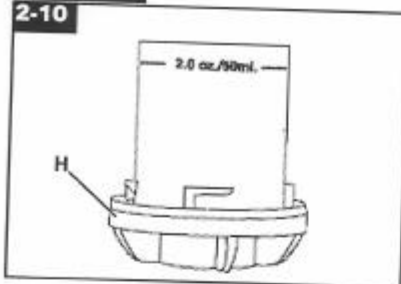


Emportez la cuve et déposez-la dans un lavabo.

Pour retirer le couvercle de la cuve, tournez-le dans le sens contraire des aiguilles d'une montre et soulevez le couvercle.

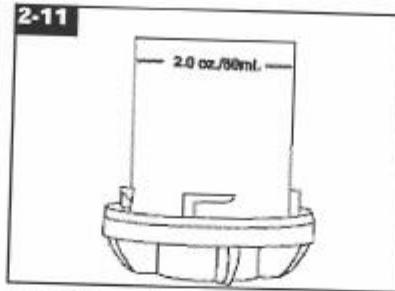
Page suivante → 17

2-10



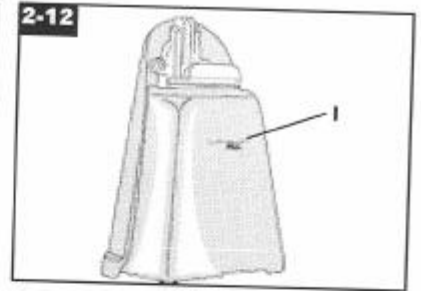
Retournez le couvercle (H) pour qu'il serve d'unité de mesure.

2-11



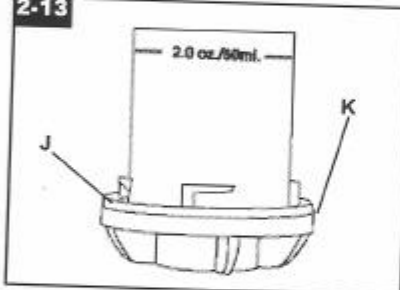
Dosez 60 ml de solution nettoyante en utilisant le couvercle de la cuve. Pour de meilleurs résultats, utilisez le produit **St Marc Multiusages*** lorsque vous nettoyez les surfaces de sol en vinyle, céramique, autres carrelages et linoléum. Ce produit a été testé et approuvé en solution diluée avec « FloorMate ». Si vous utilisez n'importe quel autre produit nettoyant de sol, diluez selon les instructions de son fabricant. N'utilisez jamais une dose de solution supérieure à l'unité de mesure du couvercle.

2-12



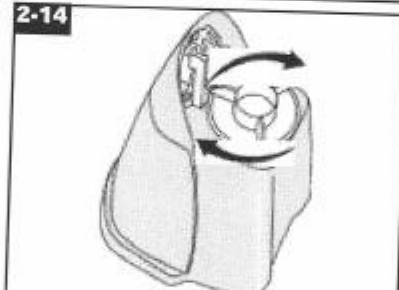
Versez la solution nettoyante dans la cuve. Remplissez la cuve jusqu'à la ligne indiquée (I) avec de l'eau chaude.

2-13



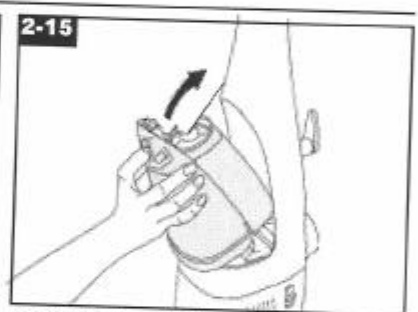
Si l'anneau en caoutchouc (J) du couvercle s'est démis, remettez-le en place avec le côté le plus large contre le rebord (K) tel qu'indiqué.

2-14



Remettez le couvercle en place. Tournez le couvercle dans le sens des aiguilles d'une montre jusqu'à ce qu'il soit bien remis en place. Le couvercle doit être bien fermé pour une utilisation correcte de l'appareil et pour empêcher toute fuite.

2-15



Insérez le bas de la cuve dans l'aspirateur. Appuyer sur le loquet et remettre la cuve en place.

La cuve de récupération (cuve inférieure)

La cuve de récupération contient à la fois les déchets secs et la solution nettoyante usagée qui ont été aspirés sur la surface du sol.

Arrêt automatique

La cuve de récupération dispose d'un arrêt automatique de l'aspiration pour empêcher la cuve de déborder.

Lorsque l'arrêt est activé, les déchets secs ne seront pas aspirés et le bruit du moteur changera.

Il y a deux raisons pour lesquelles l'arrêt automatique se déclenchera.

1. La cuve de récupération est pleine - Eteignez l'aspirateur et videz la cuve.

2. La poignée était placée en position verticale lorsque le moteur était en route - Eteignez l'aspirateur. Attendez un peu pour que l'arrêt automatique soit réactivé. Remettez l'aspirateur en marche et continuez le nettoyage.

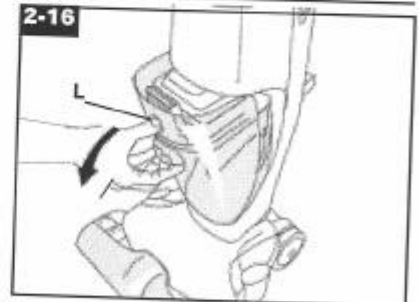
Comment vider les cuves

Eteignez l'aspirateur et débranchez la prise.

Bien que cela ne soit pas nécessaire pour un rendement satisfaisant, il est conseillé de vider la cuve de récupération après l'aspiration à sec et avant le nettoyage humide.

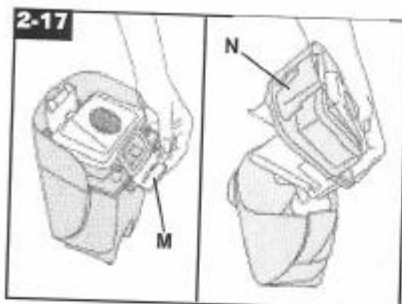
Vérifiez l'état de la cuve à solution propre également. Il faut peut être la remplir à nouveau.

2-16

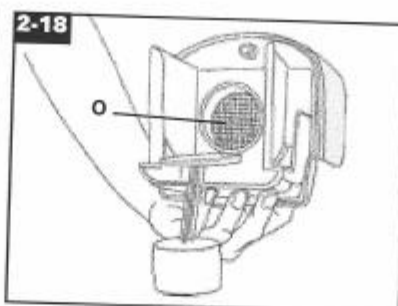


Pour retirer la cuve, appuyez sur le bouton d'expulsion (L) et faites basculer la cuve en avant.

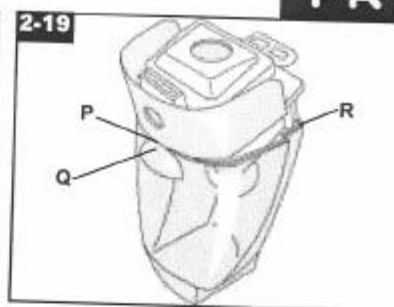
* EN CAS DE CONTACT AVEC LES YEUX, LAVER IMMEDIATEMENT ET ABONDAMMENT AVEC DE L'EAU CLAIRE. SI LE PRODUIT EST AVALE CONSULTER IMMEDIATEMENT UN MEDECIN ET APPELER LE CENTRE ANTI-POISON AU NUMERO CI-DESSOUS : 01 40 05 48 48 (Adresse centre anti-poison : Hôpital Fernand WIDAL 200, rue du Faubourg Saint Denis 75475 Paris Cedex 10) (St Marc Multiusages n'est pas disponible en Suisse)



Soulevez le loquet du couvercle de la cuve (M) et enlevez le couvercle de la cuve (N). Videz la cuve.

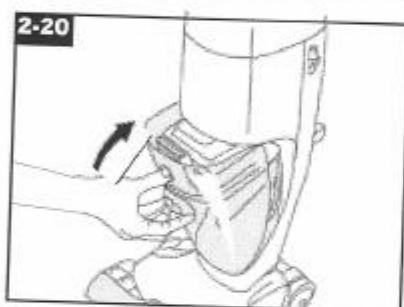


Vous trouverez également des déchets secs ou autres dans le tamis du filtre (O) qui est situé dans le capot de la cuve. Retirer les déchets du tamis. Vous pouvez aussi le nettoyer en le rinçant sous de l'eau courante. Le capot de la cuve contient un filtre lavable et réutilisable. Nettoyez ce filtre quand l'aspiration s'affaiblit.



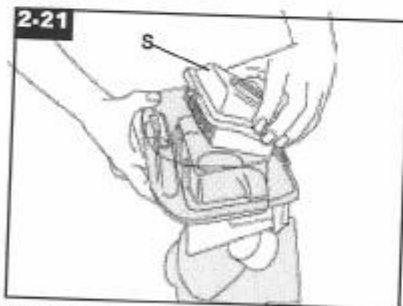
Pour remettre le couvercle, alignez l'encoche (P) du couvercle avec la fente sur le devant de la cuve (Q).

Ajustez le taquet sur les encoches (R) situées à l'arrière de la cuve.

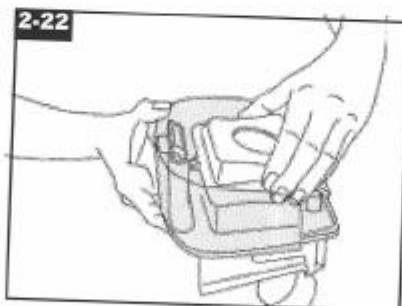


Pour remettre la cuve, insérez le bas de la cuve dans l'aspirateur et poussez la partie supérieure jusqu'à ce qu'elle soit fixée correctement.

Nettoyage du filtre



Eteignez l'aspirateur et débranchez la prise.
Retirez la cuve de récupération et son capot (image 2-16 et 2-17). Retirez le couvercle du filtre (S), puis retirez le filtre. Enlevez les déchets accumulés dans le filtre soit en le brossant ou bien en le tapotant. Le filtre peut être aussi rincé pour un nettoyage plus poussé. Laissez sécher le filtre à l'air entre deux utilisations.



Remettez le couvercle du filtre. Appuyez fermement pour obtenir une fermeture hermétique.

3. Les méthodes de nettoyage

Procédés de nettoyage recommandés

Utilisez votre aspirateur « FloorMate » pour :

1. **L'aspiration à sec** pour retirer la saleté, les cheveux et les déchets secs.
2. **Le nettoyage humide** pour les surfaces de sol. Les brosses permettront de décoller du sol les saletés éparses.
3. **L'aspiration humide** permet de réduire le temps de séchage de la surface du sol.

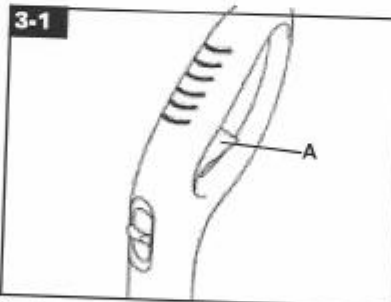
Suivez le tableau afin de régler les commandes pour chaque étape de nettoyage.

| FONCTIONNEMENT | INTERRUPTEUR DE COMMANDE DE LA BROSSE | PEDALE HUMIDE/SEC |
|-------------------|---------------------------------------|----------------------------|
| Aspiration à sec | Aspiration Humide/Sec (HAUT) | Aspiration à sec |
| Nettoyage humide | Brossage humide (BAS) | Aspiration/Brossage humide |
| Aspiration humide | Aspiration Humide/Sec (HAUT) | Aspiration/Brossage humide |

Voir page 17, images 2-6 et 2-7 pour des instructions complètes sur l'interrupteur de commande et la pédale.

Le nettoyage humide des sols (vinyle, carrelage, linoléum, etc.)

1. Réglez l'aspirateur sur l'opération Aspiration à sec et passez l'aspirateur. (voir tableau page 20.)
2. Videz la cuve de récupération. (images 2-16 jusqu'à 2-20).
3. Remplir la cuve de solution avec la solution nettoyante et de l'eau, selon les instructions illustrées par les images 2-8 jusqu'à 2-12. **Ne pas utiliser de produit nettoyant à base de dissolvant ou de pin dans votre aspirateur.**
N'utilisez aucun type de cire dans votre aspirateur.
4. Réglez les commandes de l'appareil pour l'opération « Nettoyage humide ». (voir tableau page 20.)
5. Séchez vos mains et **branchez votre aspirateur sur une prise électrique.**



6. Appuyez sur la pédale d'éjection de la poignée et abaissez-la au niveau de la position de fonctionnement, mettez l'aspirateur en marche.
7. Pour libérer de la solution, serrez la gâchette (A). Penchez lentement l'aspirateur vers l'avant et vers l'arrière sur la zone à nettoyer. Serrez la gâchette pour libérer de la solution comme souhaité.
Refaites la même trajectoire avec une variation de 2,5 cm pour qu'il n'y ait pas de marques.

L'aspiration récupérera la solution usagée pendant le nettoyage.

8. **Pour améliorer le séchage de la surface du sol**, desserrez la pression sur la gâchette et réglez l'interrupteur de la commande humide sur le réglage « ASPIRATION HUMIDE/SEC ». Continuer à déplacer l'aspirateur sur la zone où se trouve la solution usagée.
9. Pour continuer à nettoyer une autre zone, déplacez l'interrupteur de commande humide vers le bas, sur « BROSSAGE HUMIDE ». Répétez les étapes 7-9.

REMARQUE : Il n'est pas nécessaire d'éteindre l'aspirateur lorsque vous passez du nettoyage humide à l'aspiration humide. Il vous suffit de déplacer le bouton de commande vers le haut ou vers le bas, entre les deux réglages.

10. Videz la cuve de récupération ou nettoyez le filtre lorsque le son du moteur devient plus élevé et lorsque l'aspiration devient plus faible (voir « Arrêt automatique », page 18).

Aspiration des liquides

Votre aspirateur peut aussi être utilisé pour ramasser **des petites quantités de liquide (max. 1 litre, jamais plus de 6 mm de profondeur)** sur des sols non recouverts de moquette.

Réglez la pédale Humide/Sec sur la position Aspiration/Brossage HUMIDE.

Réglez l'interrupteur de commande humide sur « Aspiration HUMIDE/SEC ».

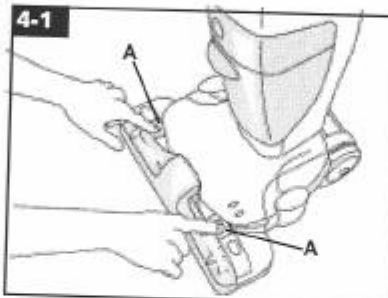
N'utilisez pas l'aspirateur pour aspirer des produits liquides ou chimiques inflammables. Ne pas utiliser l'appareil pour aspirer des détergents contenant des ingrédients à base de pin ou de dissolvant.

4. Entretien

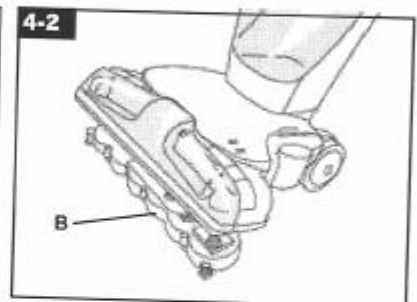
Nettoyage des brosses

Eteindre l'aspirateur et débrancher la prise.

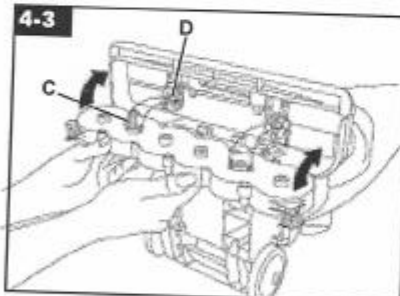
L'ensemble brosses peut être enlevé pour un nettoyage plus facile.



Poussez les deux boutons d'éjection de la brosse (A) en même temps.



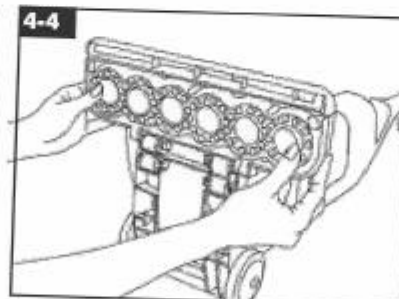
Renversez légèrement l'aspirateur vers l'arrière et retirez l'ensemble brosses (B). Les brosses peuvent être nettoyées avec un détergent doux puis rincées. Ne pas utiliser de détergents à base de dissolvant ou de pin.



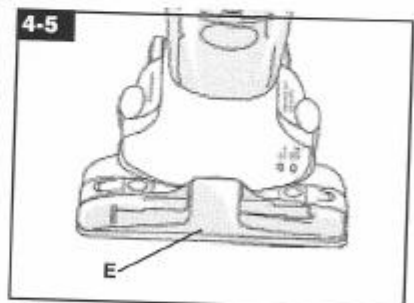
Pour remettre les brosses, retirez d'abord la cuve de solution (image 2-8) et la cuve de récupération (image 2-16). Mettez les cuves de côté, pour éviter une fuite éventuelle.

Avec la poignée en position verticale, renversez l'aspirateur vers l'arrière pour qu'il repose sur le sol.

Alignez la tige (C) sur l'ensemble brosses avec le trou (D) situé sur le bas de l'aspirateur. Tournez les brosses légèrement jusqu'à ce que la tige soit ajustée correctement dans le trou.



Appuyez sur l'ensemble brosses fermement pour le remettre en place.

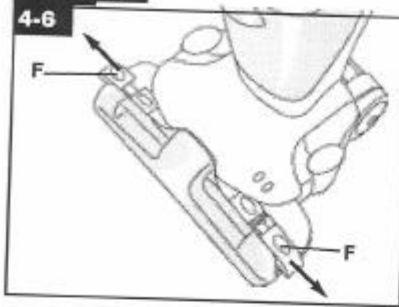


Nettoyage du suceur

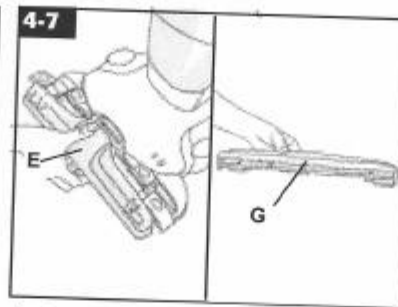
Eteindre l'aspirateur et débrancher la prise.

Le suceur de l'aspirateur (E) peut être enlevé pour un nettoyage plus facile.

FR



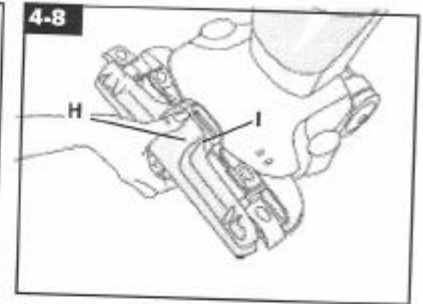
Faites glisser les deux taquets d'éjection du suceur (F) vers l'extérieur.



Retirez le suceur (E) en tirant dessus d'un coup sec.

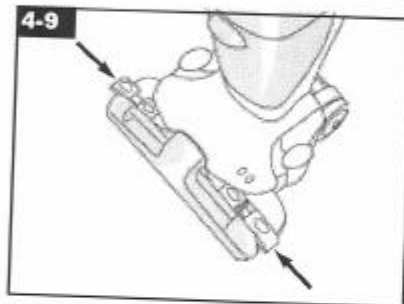
Rincez le suceur sous de l'eau courante.

Retirez les déchets de la raclette (G) et essuyez avec un chiffon humide.



Pour réinstaller le suceur, assurez-vous que les taquets sont sortis.

Alignez la section du milieu (H) du suceur avec l'ouverture (I) de l'aspirateur.



Tout en tenant le suceur en place, faites glisser les taquets vers l'intérieur pour qu'ils se mettent en place.

Rangement

Avant de ranger l'aspirateur :

Eteindre l'aspirateur et débrancher la prise.

- Videz et rincez les cuves de solution et de récupération. Laissez sécher à l'air.
- Laissez sécher le filtre de la cuve de récupération.
- Réglez l'aspirateur sur « Aspiration à sec » (pédale sur « SEC » et interrupteur de commande humide en haut).
- Assurez-vous que rien n'exerce de pression sur la raclette du suceur.
- Ne rangez pas l'aspirateur sur une surface en bois sauf si l'aspirateur est **complètement** sec.

5. En cas de problème

Si un problème mineur arrive, il est en général facile de le résoudre grâce à la liste ci-dessous, qui vous permet de déterminer la cause.

Problème : L'aspirateur ne fonctionne pas.

Cause possible
Solution possible

- La prise n'est pas complètement enfoncée
- Enfoncez la prise correctement.
- Il n'y a pas de courant dans la prise murale
- Vérifiez le fusible ou le disjoncteur.

Problème : Peu ou pas d'aspiration

Cause possible

Solution possible

- Arrêt automatique activé
- Éteignez l'aspirateur puis rallumez-le ou
- Videz la cuve de récupération (voir section « Arrêt automatique »)
- Le filtre ou le couvercle du filtre est manquant ou n'est pas fixé correctement
- Assurez-vous que le filtre et le couvercle du filtre sont fixés correctement dans le capot de la cuve de récupération (image 2-22)
- La cuve de récupération et/ou la cuve de solution ne sont pas fixées correctement
- Assurez-vous que les deux cuves sont bien attachées.
- Le filtre est sale
- Nettoyez le filtre
- Le suceur n'est pas fixé correctement
- Assurez-vous que le suceur est remis correctement et fermé (images 4-8 & 4-9).

Problème : Flaque d'eau derrière l'aspirateur

Cause possible
Solution possible

- La cuve de solution n'est pas placée correctement
- Assurez-vous que la cuve est placée correctement (image 2-15)
- La cuve de récupération est pleine
- Videz la cuve.
- Surplus de solution nettoyante qui mousse dans les cuves
- Utilisez le produit **St Marc Multi-usages*** en concentration de 60 ml pour une cuve de solution nettoyante. Si vous utilisez une autre solution que celle recommandée, réduisez la concentration de solution nettoyante.
- (St Marc Multiusages n'est pas disponible en Suisse)

Problème : L'aspirateur n'aspire pas la solution usagée

Cause possible

Solution possible

- L'aspirateur n'est pas réglé sur une opération humide
- Mettez la pédale humide/sec sur la position « HUMIDE ».
- La cuve de récupération n'est pas placée correctement
- Assurez-vous que la cuve de récupération est installée correctement (image 2-20).
- La cuve de récupération est pleine ou l'arrêt automatique est activé
- Retirez et videz la cuve de récupération.

Le filtre ou le couvercle du filtre est manquant ou fixé d'une manière incorrecte.

- Assurez-vous que le filtre de la cuve et le couvercle du filtre sont placés correctement (image 2-22).

Problème : L'aspirateur repousse une rangée de déchets secs en face de lui

Cause possible

Solution possible

- L'aspirateur n'est pas réglé sur « SEC »
- Mettez la pédale humide/sec sur la position « ASPIRATION A SEC ».
- La raclette ne peut pas passer sur les déchets qui sont trop gros
- Relevez l'avant de la raclette en poussant la poignée vers l'arrière.

Problème : La solution nettoyante ne s'écoule pas

Cause possible

Solution possible

- La cuve de solution n'est pas fixée correctement
- Assurez-vous que la cuve est fixée fermement dans son logement.
- La cuve de solution est vide
- Remplissez la cuve de solution

Problème : Les brosses ne veulent pas effectuer de rotation

Cause possible

Solution possible

- L'aspirateur est réglé sur « ASPIRATION HUMIDE/SEC »
- Déplacez le bouton de commande humide vers le bas jusqu'à la position « BROSSAGE HUMIDE » (image 2-7).
- Le disjoncteur placé à l'intérieur de l'appareil est coupé
- Pour remettre le disjoncteur en route :
(1) Poussez le bouton MARCHE/ARRÊT complètement vers le bas. Vous sentirez un peu de résistance lorsque l'interrupteur est poussé vers le bas. L'interrupteur va remonter légèrement de lui-même.
(2) Attendez une minute.

(3) Répétez l'étape 1.

(4) Mettez l'aspirateur en MARCHE et continuez à nettoyer.

Si les brosses sont toujours bloquées et le disjoncteur saute à nouveau, nettoyez les brosses pour enlever les déchets. (Images 4-1 jusqu'à 4-4).

Service

Pour obtenir un service HOOVER agréé et des pièces HOOVER authentiques, veuillez appeler le : **Service Clientèle 02 48 55 69 67 (appelez pour la Belgique: 0903 99 109)** ou votre centre d'assistance Hoover le plus proche. Assurez-vous que tous les services et réparations sont effectués par un technicien Hoover agréé.

N'utilisez que des pièces de rechange Hoover authentiques. Donnez toujours l'identification complète du modèle de votre aspirateur lorsque vous avez besoin d'information ou quand vous commandez des pièces. (Le numéro du modèle apparaît sur la partie supérieure du corps de l'aspirateur.)

Déclaration de Garantie

Les conditions de garantie de cet appareil sont définies par notre représentant dans le pays où il est vendu.

Les détails relatifs à ces conditions peuvent être obtenus dans le certificat de garantie joint. La facture d'achat ou le reçu doit être présenté pour toutes réclamations relevant des conditions de cette garantie. Ces conditions peuvent être modifiées sans préavis.