



GENERATION FUTURE

# HOOVER

## FLASH

### INSTRUCTION MANUAL

ENGLISH	GB
FRANÇAIS	FR
DEUTSCH	DE
ITALIANO	IT
NEDERLANDS	NL
PORTUGUÉS	PT
ESPAÑOL	ES
DANSK	DK
NORSK	NO
SVENSKA	SE
SUOMI	FI
ΕΛΛΗΝΙΚΑ	GR
РУССКИЙ	RU
POLSKI	PL
ČESKY	CZ
SLOVENČINA	SI

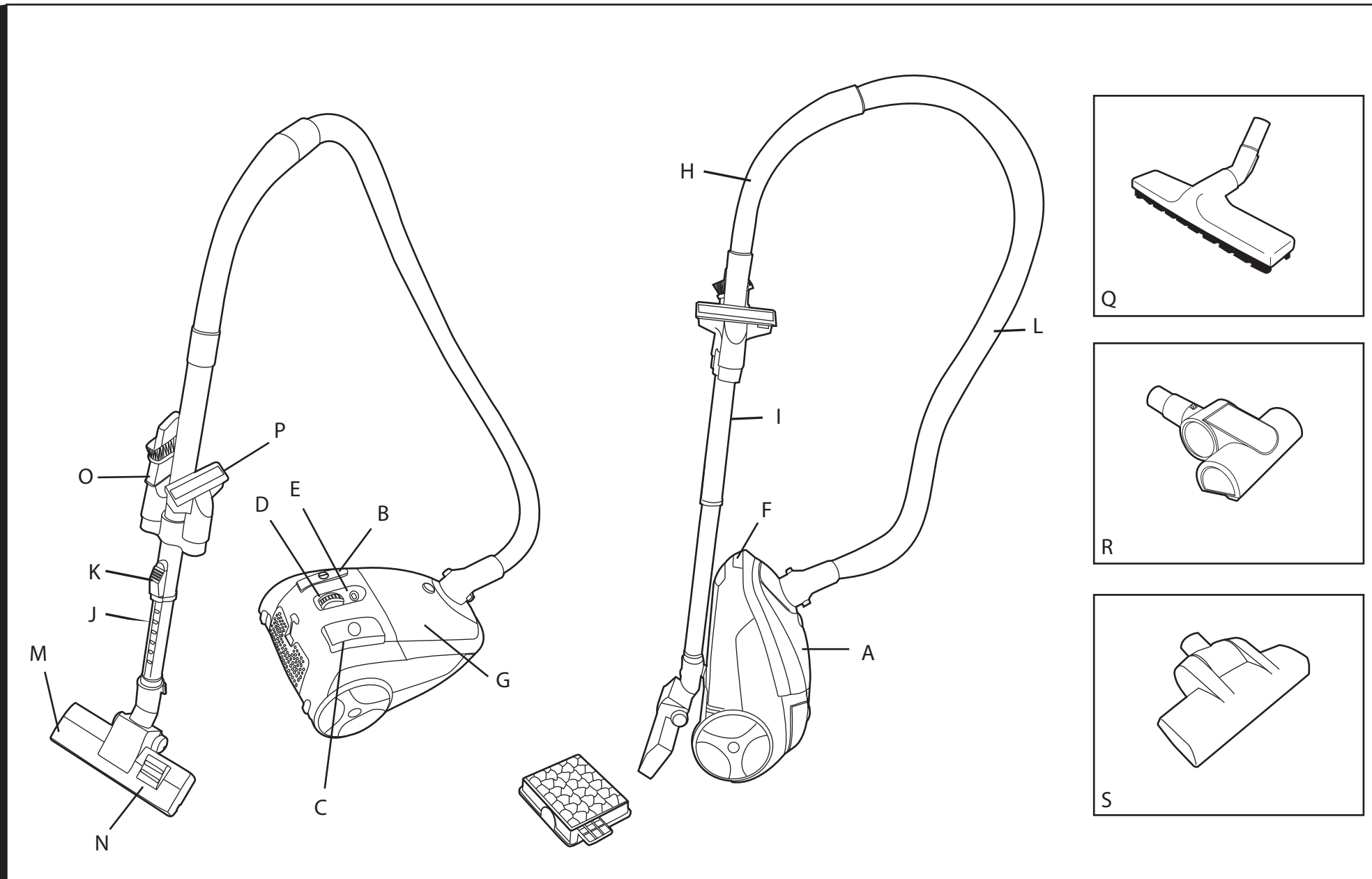


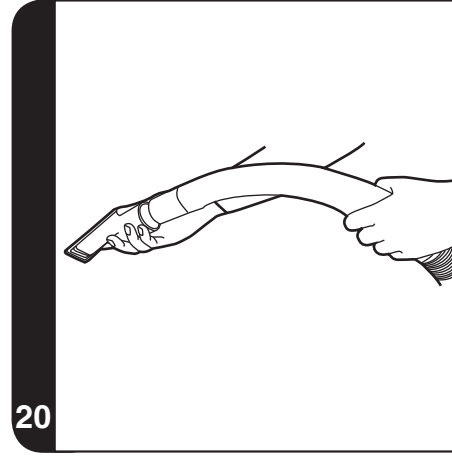
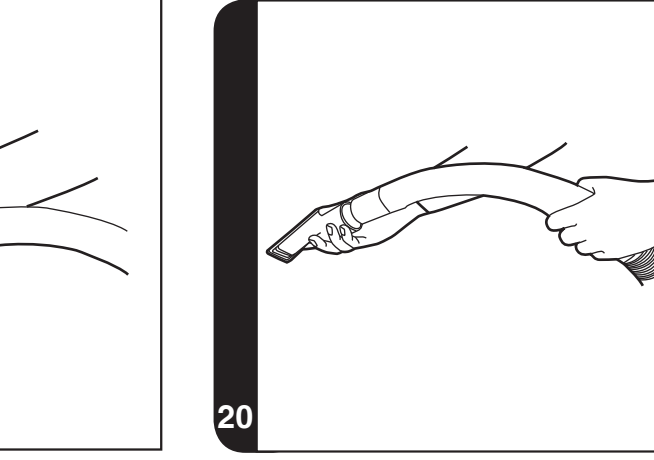
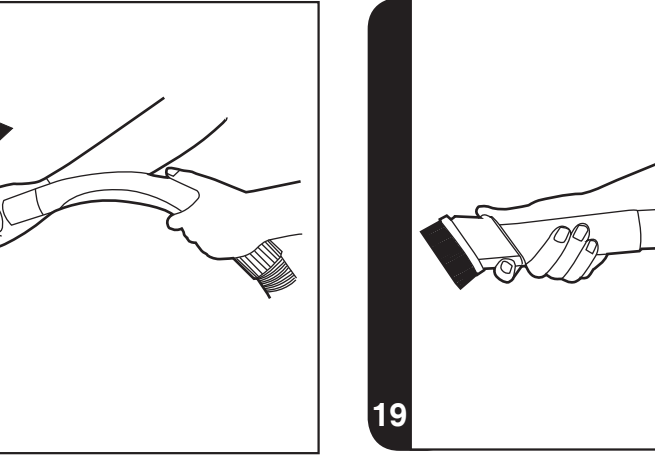
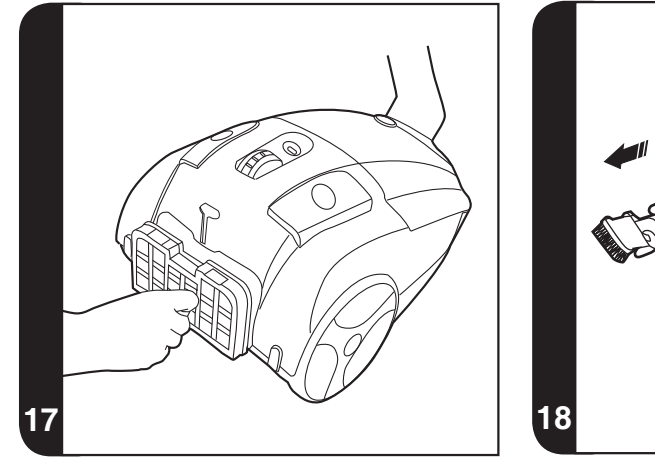
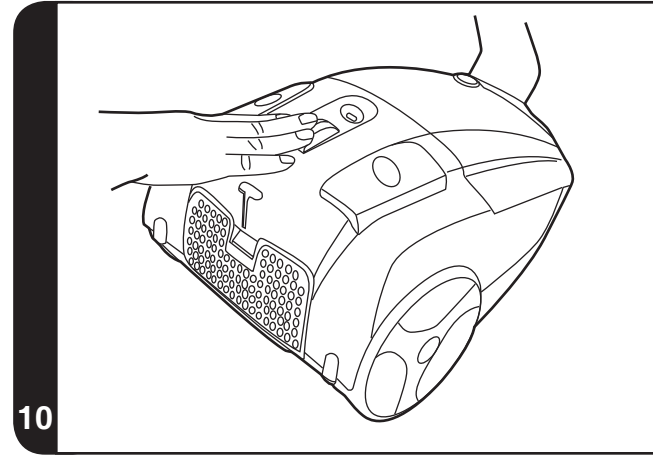
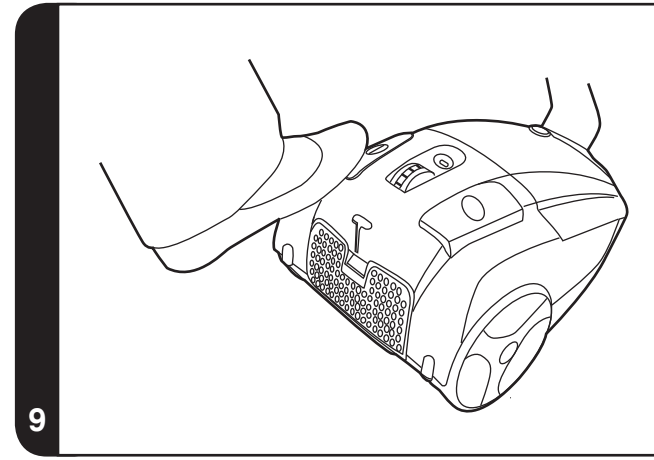
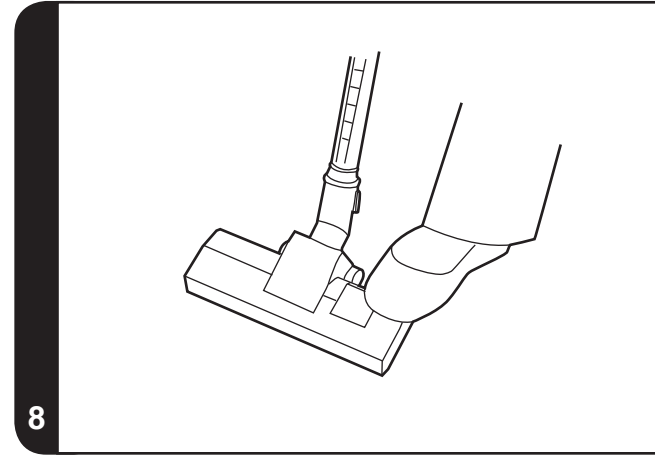
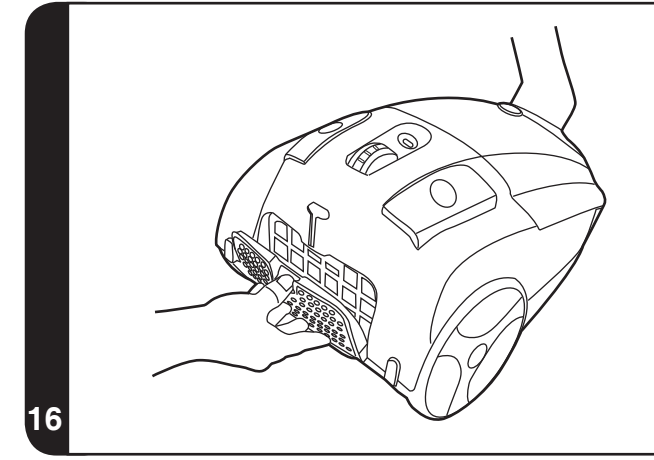
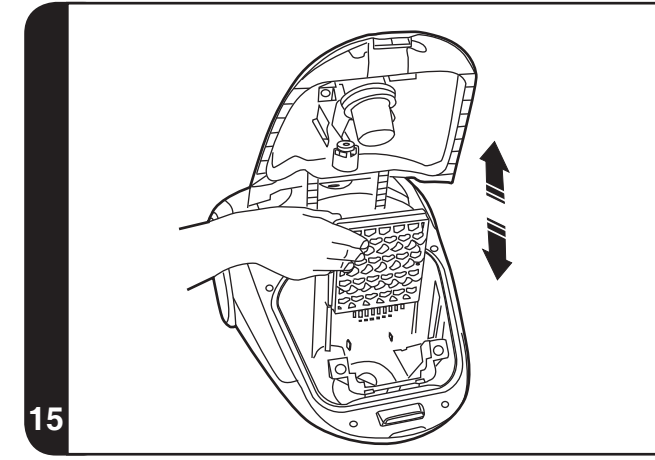
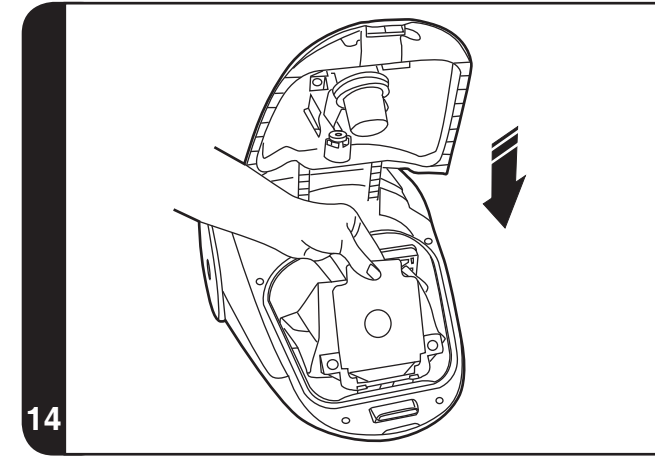
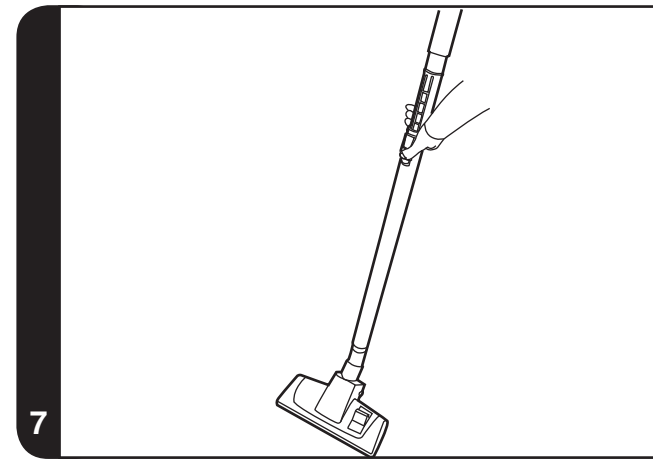
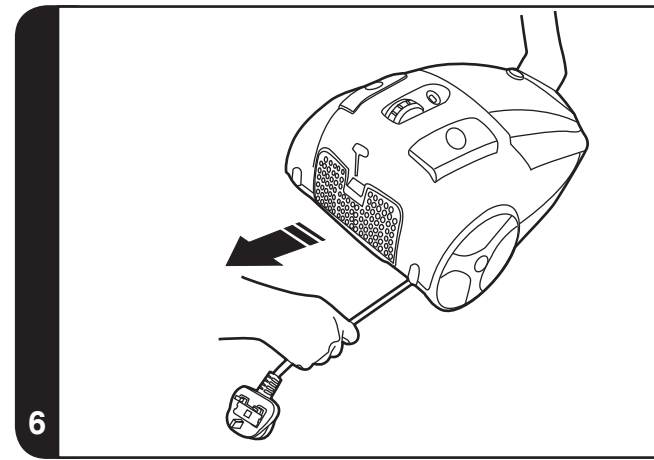
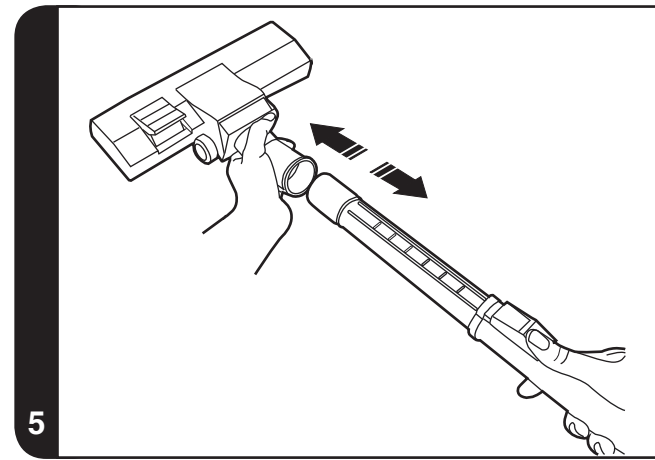
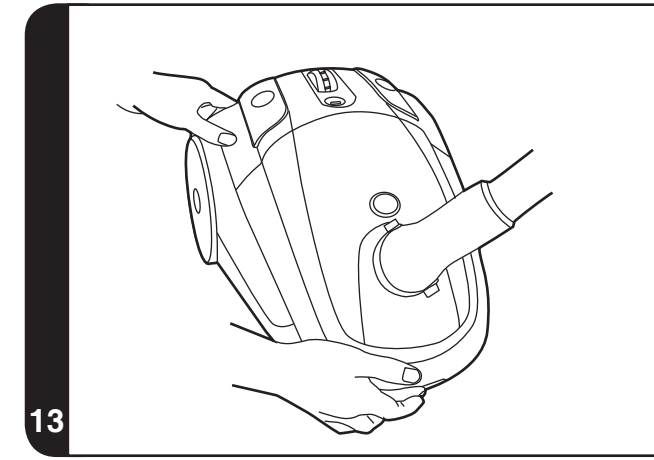
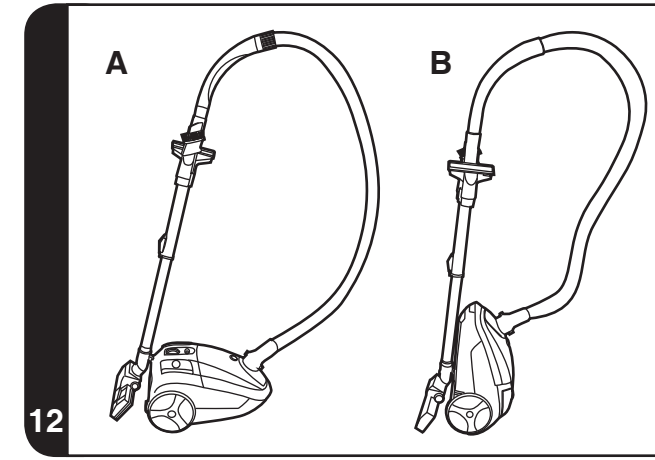
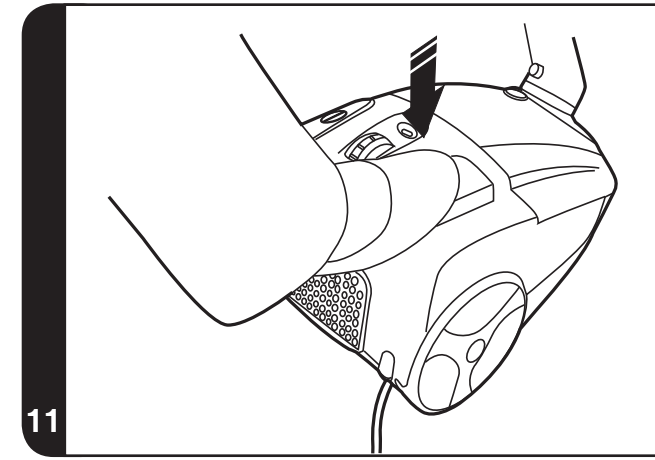
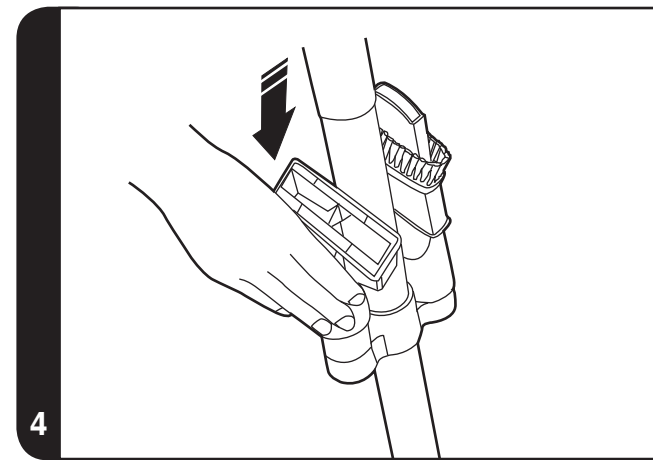
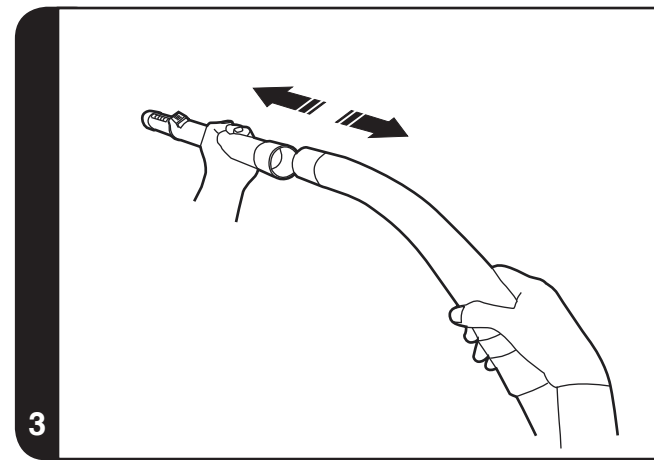
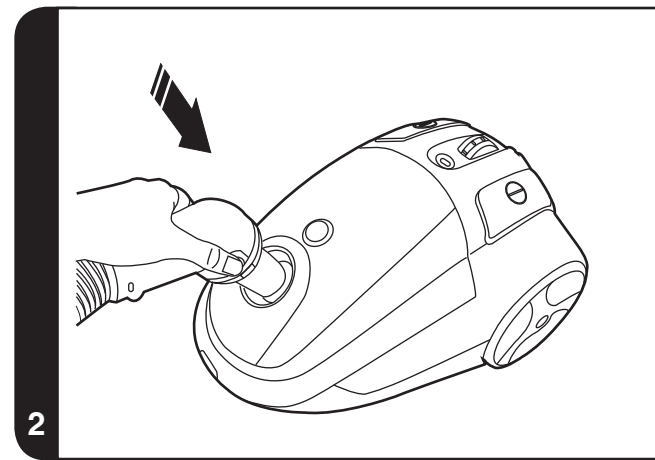
GENERATION FUTURE

PRINTED IN P.R.C.  
48000109



1







## IMPORTANT SAFETY REMINDERS

This cleaner should only be used for domestic cleaning, as described in this user guide. Please ensure that this guide is fully understood before operating the appliance. Use only attachments recommended or supplied by Hoover.

**WARNING:** Electricity can be extremely dangerous. This appliance is double insulated and must not be earthed. This plug is fitted with a 13 amp fuse (UK only).

**IMPORTANT:** The wires in the mains power lead are coloured in accordance with the following code:  
**Blue – Neutral      Brown – Live**

**STATIC ELECTRICITY:** Some carpets can cause a small build up of static electricity. Any static discharge is not hazardous to health.

**AFTER USE:** Switch the cleaner off and remove the plug from the electricity supply. Always switch off and remove the plug before cleaning the appliance or attempting any maintenance task.

Safety with children, elderly or the infirm: Do not let children play with the appliance or its controls. Please supervise the use of the appliance by older children, the elderly or the infirm.

**HOOVER SERVICE:** To ensure the continued safe and efficient operation of this appliance we recommend that any servicing or repairs are only carried out by an authorised Hoover service engineer.

## IT IS IMPORTANT THAT YOU DO NOT:

- Position the cleaner above you when cleaning the stairs.
- Use your cleaner out of doors or on any wet surface or for wet pick up.
- Pick up hard or sharp objects, matches, hot ashes, cigarette ends or other similar items.
- Spray with or pick up flammable liquids, cleaning fluids, aerosols or their vapours as this may cause risk of fire / explosion.
- Run over the supply cord when using your cleaner or remove the plug by pulling on the supply cord.
- Stand on or wrap the power cord around arms or legs when using the cleaner.
- Use the appliance to clean people or animals.
- Continue to use your cleaner if it appears to be faulty. If the supply cord is damaged stop using the cleaner IMMEDIATELY. To avoid a safety hazard, an authorised Hoover service engineer must replace the supply cord.

## GETTING TO KNOW YOUR CLEANER

A. Main Cleaner	K. Telescopic Tube Release*
B. On/Off Button	L. Hose
C. Cord Rewind Button	M. Carpet and Floor nozzle
D. Power Control	N. Carpet Care Control Selector
E. Bag Check Indicator	O. 2 in 1 Tool
F. Bag Door Release Button	P. Furniture Nozzle
G. Bag Door	Q. Parquet Caresse Nozzle*
H. Handle	R. Pet Hair Remover Mini Turbo Brush*
I. Standard Tube*	S. Allergen Remover Turbo Brush*
J. Telescopic Tube*	(*Certain models only)

## ASSEMBLING YOUR CLEANER

Remove all components from the packaging.

1. Connect the hose to the cleaner main body, ensuring it clips and locks into position. To release: simply press the two buttons on the hose end and pull [2].
2. Connect the tube upper end to the handle [3], if using a standard tube, assemble the lower tube to the upper tube. Store the 2in1 tool and furniture nozzle onto the tool post. Attach the tool post to the tube. [4].
3. Connect the tube lower end to the carpet and floor nozzle [5].

## USING YOUR CLEANER

1. Extract power cord and plug it into the power supply. Do not pull the cord beyond the red marker [6].
2. Adjust the length of the telescopic tube\* by moving the telescopic release button up and raise or lower the handle to the most comfortable cleaning position [7]. (\*Certain models only)
3. Carpet & Floor Nozzle. Press the pedal on the nozzle [8] to select the ideal cleaning mode for the floor type.
  - Hard Floor:** The brushes are lowered to protect the floor
  - Carpet:** With lifted brushes for the deepest clean
4. Switch the cleaner on by pressing the On/Off Button on the cleaner main body [9].
5. Adjust the power control regulator to the desired level. [10].
6. Switch off at the end of use by pressing the On/Off Button. Unplug and press the cord rewind button to wind the power cord back into the cleaner [11].
7. Parking and Storage - The tube can be parked for temporary storage [12A] while in use, or in the storage position when not in use [12B].

## CLEANER MAINTENANCE

### Replacing The Dust Bag

If the bag check indicator is red please check and, if necessary, replace the bag. [1E].

1. Press the button [13] to open the cover and pull the bag collar to remove the bag. The full dust bag should be disposed of correctly and carefully.
2. Fold a new bag as shown on the bag and fit by inserting the collar into the bag holder [14].
3. Close the cover.

Remember: The bag check indicator may be red if an obstruction has occurred. In this case refer to 'Removing A Blockage From the System'.

### Cleaning the Filter

To maintain optimum performance of your cleaner, please wash the pre-motor filter and exhaust filter after each 5 bag changes.

To remove the pre-motor filter slide the pre-motor filter frame from the cleaner. Wash it in hand warm water, and allow it to dry thoroughly before replacing to the cleaner [15].

To remove the exhaust filter, unclip the exhaust filter cover [16] and remove the filter pack wash the foam filter in hand warm water and allow it to dry thoroughly before replacing to the cleaner [17].

Remember: Do not use hot water or detergents. In the unlikely event of the filters becoming damaged, fit a Genuine Hoover replacement. Do not try and use the product without a dust bag or filter fitted.



### Cleaning the permanent dust bag (depending on model)

To maintain optimum performance we recommend that you wash the permanent bag under handwarm water after every 5 full bags. Remove excess water with a dry cloth and leave to dry fully before replacing.

### Removing a Blockage From The System

If the bag check indicator is red:

1. Check if the bag is full. If so refer to 'Replacing The Dust Bag'.
2. If it is not full, then;
  - A. Do the filters need cleaning? If so refer to 'Cleaning the Filter'.
  - B. Check if there is any other blockage in the system - Use a rod or a pole to remove any blockage from the Teletube or flexible hose.

## ACCESSORIES

Please see the model specification on the packaging label for inclusion of accessories to individual models. All accessories can be purchased separately from Hoover. (See Hoover Spares and Consumable section). All accessories can be fitted to the end of the hose or the end of the telescopic tube.

### 2 in 1 tool

- **Crevice Tool** – For corners and hard to reach areas. [18]
- **Dusting Brush** – For bookshelves, frames, keyboards and other delicate areas. To extend the brushes push the button on the body of the tool. [19]

**Furniture Nozzle** – For soft furniture and fabrics. [20]

**Parquet Caresse Nozzle\*** (certain models only) – For parquet floors and other delicate floors [1Q].

**Pet Hair Remover Mini Turbo Brush\*** (certain models only) – Use the mini turbo nozzle on stairs or for deep cleaning on textile surfaces and other hard to clean areas [1R].

**Allergen Remover Turbo Brush\***(certain models only) – Use the turbo nozzle for deep cleaning on carpets. [1S]

**IMPORTANT:** Do not use the mini turbo nozzles on rugs with long fringes, animal hides and carpet pile deeper than 15mm. Do not keep the nozzle stationary while the brush is rotating.

## USER CHECKLIST

Should you have a problem with the product, complete this simple user checklist before calling your local Hoover service.

- Is there a working electricity supply to the cleaner? Please check with another electrical appliance
- Is the dust bag over-filled? Please refer to 'Cleaner Maintenance'
- Is the Filter blocked? Please refer to 'Cleaning the filter'
- Is the hose or nozzle blocked? Please refer to 'Removing a blockage from the system'
- Has the cleaner overheated? If so, it will take approximately 30 minutes to automatically reset

## IMPORTANT INFORMATION

### Hoover spares and Consumables

Always replace parts with genuine Hoover spares. These are available from your local Hoover dealer or direct from Hoover. When ordering parts always quote your model number.

• BAG:	H64 35600637
• CARPET & FLOOR NOZZLE:	G85 35600545
• PARQUET CARESSE NOZZLE:	G89PC 35600659
• MINI TURBO NOZZLE:	J26 35600543
• FLEXIBLE HOSE:	D107 35600901
• HEPA PRE-MOTOR FILTER:	S95 35600902
• EXHAUST FILTER:	T99 35600903

### Hoover Service

Should you require service at any time, please contact your local Hoover Service Office.

### Quality, and the Environment

#### Quality

BSI ISO 9001

Hoover's factories have been independently assessed for quality. Our products are made using a quality system which meets the requirements of ISO 9001.

#### The Environment:

This appliance is marked according to the European Directive 2002/96/EC on Waste Electrical and Electronic Equipment (WEEE). By ensuring this product is disposed of correctly you will help prevent potential negative consequences for the environment and human health, which could otherwise be caused by inappropriate waste handling of this product.

The symbol on the product indicates that this product may not be treated as household waste. Instead it shall be handed over to the appliance collection point for recycling of electrical and electronic equipment. Disposal must be carried out in accordance with the local environmental regulations for waste disposal.

For more detailed information about treatment, recovery and recycling of this product, please contact your local city office, your household waste disposal service or the shop where you purchased the product.

### Your Guarantee

The guarantee conditions for this appliance are as defined by our representative in the country in which it is sold. Details regarding these conditions can be obtained from the dealer from whom the appliance was purchased. The bill of sale or receipt must be produced when making any claim under the terms of this guarantee.

Subject to change without notice.

## REMARQUES IMPORTANTES CONCERNANT LA SÉCURITÉ

Cet aspirateur doit uniquement être utilisé pour le nettoyage domestique, conformément aux instructions de ce mode d'emploi. Veuillez vous assurer que ces instructions sont parfaitement comprises avant d'utiliser l'aspirateur. N'utilisez que les accessoires recommandés ou fournis par Hoover.

**ELECTRICITE STATIQUE** : Certains tapis/moquettes peuvent produire une petite accumulation d'électricité statique. Les décharges d'électricité statique ne sont pas dangereuses pour la santé.

**APRES UTILISATION** : Eteignez l'aspirateur et débranchez la prise de l'alimentation secteur. Eteignez et débranchez toujours l'aspirateur avant de le nettoyer ou de procéder à son entretien.

**SÉCURITÉ DES ENFANTS, DES PERSONNES ÂGÉES ET INFIRMES** : Ne laissez pas les enfants jouer avec l'appareil ou ses commandes. Veuillez superviser les enfants les, personnes âgées ou infirmes lorsqu'ils utilisent l'aspirateur.

**SERVICE HOOVER** : Pour assurer l'utilisation sécuritaire et efficace de cet appareil, nous recommandons de n'en confier l'entretien et les réparations qu'à un réparateur Hoover agréé.

## IL EST IMPORTANT DE NE PAS :

- Placer l'aspirateur en hauteur lorsque vous nettoyez des escaliers.
- Utiliser votre aspirateur à l'extérieur, sur des surfaces mouillées ou pour aspirer des liquides.
- Aspirer des objets durs ou tranchants, allumettes, cendres chaudes, mégots de cigarettes ou autres déchets similaires.
- Pulvériser ou aspirer un liquide inflammable, des produits d'entretien liquides, des aérosols ou leurs vapeurs car cela comporte des risques d'incendie ou d'explosion.
- Faire passer l'aspirateur sur le cordon d'alimentation ou débrancher la prise en tirant sur le cordon.
- Marcher sur le cordon d'alimentation ou l'enrouler autour de vos bras ou vos jambes quand vous utilisez l'aspirateur.
- Utiliser l'aspirateur sur des personnes ou des animaux.
- Continuer à utiliser votre aspirateur s'il semble défectueux. Si le cordon d'alimentation est endommagé, arrêtez IMMÉDIATEMENT l'aspirateur. Pour éviter les risques d'accident, un réparateur Hoover agréé doit remplacer le cordon.

## VOTRE ASPIRATEUR

A. Corps de l'aspirateur	K. Déverrouillage du tube télescopique*
B. Commutateur de Marche/Arrêt	L. Flexible
C. Bouton d'enroulement du cordon	M. Brosse 2 positions moquette/ sols durs s
D. Contrôle de la puissance	N. Sélecteur pour entretien moquette
E. Voyant de remplissage du sac	O. Accessoire 2-en-1
F. Bouton de déverrouillage de la trappe	P. Suceur pour meubles
G. Trappe du sac	Q. Brosse Parquet Caresse*
H. Poignée	R. Mini brosse turbo pour élimination des poils d'animaux domestiques*
I. Tube standard*	S. Mini Turbobrosse pour élimination des allergènes**
J. Tube télescopique*	

(\*Certains modèles seulement)

## MONTAGE DE L'ASPIRATEUR

Sortez tous les composants de l'emballage.

1. Raccordez le flexible à l'aspirateur en veillant à ce qu'il s'adapte et se verrouille correctement en place. Pour le détacher : il suffit d'appuyer sur les deux boutons du flexible et de tirer [2].
2. Raccordez l'embout supérieur du tuyau à la poignée [3], dans le cas d'un tuyau standard, adaptez le tuyau inférieur sur le tuyau supérieur. Rangez l'outil 2en1 et la brosse à meubles sur son support. Attachez le support au tuyau. [4]
3. Raccordez l'extrémité inférieure du tube à la brosse 2 positions [5].

## UTILISATION DE L'ASPIRATEUR

1. Sortez le cordon d'alimentation et branchez-le sur la prise d'alimentation. Ne sortez pas le cordon au-delà du repère rouge [6].
2. Réglez la longueur du tube télescopique en déplaçant le bouton de verrouillage télescopique vers le haut et réhaussez ou abaissez la poignée à la position d'aspiration la plus confortable [7]. (Certains modèles seulement)
3. Brosse 2 positions . Appuyez sur la pédale de la brosse [8] pour sélectionner le mode d'aspiration idéal pour le type de sol.  
**Sol dur** : Les brosses sont baissées pour protéger le sol.  
**Moquette** : Les brosses sont relevées pour une aspiration en profondeur.
4. Allumez l'aspirateur en appuyant sur le bouton de Marche/Arrêt situé sur l'aspirateur [9].
5. Ajustez le contrôle de la puissance jusqu'au niveau voulu. [10].
6. Eteignez l'aspirateur après utilisation en appuyant sur le bouton de Marche/Arrêt. Débranchez l'aspirateur et enroulez le cordon d'alimentation dans l'aspirateur en appuyant sur le bouton d'enroulement du cordon [11].
7. Parking et rangement - Le tube peut être mis en position « parking » pour l'immobilisation temporaire pendant l'utilisation [12A], ou en position « rangement » lorsque l'aspirateur n'est pas utilisé [12B].

## ENTRETIEN DE L'ASPIRATEUR

### Remplacement du sac à poussière

Si le voyant de remplissage du sac est rouge, veuillez vérifier le sac et le cas échéant, le remplacer.

1. Appuyez sur le bouton [13] pour ouvrir le couvercle et tirez sur la collerette du sac pour le retirer. Le sac à poussière plein doit être mis au rebut correctement et soigneusement.
2. Pliez et mettez un sac neuf en place en insérant la collerette dans le porte-sac comme illustré sur le sac [14].
3. Fermez le couvercle.

Attention : Le voyant de remplissage du sac peut également passer au rouge en cas de blocage. Dans ce cas, reportez-vous à « Pour éliminer un blocage dans le système ».

### Pour nettoyer le filtre

Pour maintenir votre aspirateur en état de marche optimal, veuillez laver le filtre de protection du moteur tous les 5 remplacements de sac.

Pour retirer le filtre de protection du moteur, glissez le cadre du filtre de l'aspirateur. Lavez-le à l'eau tiède, et laissez-le sécher complètement avant de le remettre sur l'aspirateur [15].

Pour retirer le filtre de sortie de l'air, libérez les crochets du couvercle du filtre [16] et retirez le jeu de filtres. Lavez le filtre en mousse à l'eau tiède et laissez-le sécher complètement avant de le remettre sur l'aspirateur [17].

Attention : N'utilisez pas d'eau chaude ou de détergents. Dans le cas peu probable où les filtres seraient endommagés, remplacez-les par des filtres de la marque Hoover. N'utilisez pas l'aspirateur sans sac ou sans filtres.



### Nettoyage du sac poussière permanent (en fonction du modèle) -

Pour maintenir la performance optimale de votre aspirateur, nous vous recommandons de laver le sac permanent à l'eau tiède après avoir vidé le sac 5 fois. Eponger avec un chiffon sec et laissez sécher complètement avant de le remettre en place.

### Pour éliminer un blocage dans le système

Si le voyant de remplissage du sac est allumé ou clignote :

1. Vérifiez si le sac est plein. Si c'est le cas, reportez-vous à « Pour remplacer le sac à poussière ».
2. Si ce n'est pas le cas :
  - A. Les filtres ont-ils besoin d'être nettoyés ? Si c'est le cas, voir « Pour nettoyer le filtre ».
  - B. Vérifiez s'il y a un blocage à un autre endroit - Éliminez les blocages dans le tube télescopique ou dans le flexible à l'aide d'une tige ou d'un manche.

## ACCESSOIRES

Veillez vous reporter aux caractéristiques figurant sur l'étiquette de l'emballage pour les accessoires correspondant aux modèles individuels. Tous les accessoires peuvent s'acheter séparément auprès d'un revendeur Hoover. (Voir la section Pièces détachées et consommables Hoover). Tous les accessoires peuvent s'adapter à l'extrémité du tube télescopique.

### Accessoire 2-en-1.

- **Suceur coins** – Pour coins et endroits difficiles. [18]
- **Brosse à meubles** – Pour étagères, cadres, claviers et autres surfaces délicates. Pour sortir les brosses, appuyez sur le bouton sur le corps de l'accessoire. [19]

**Suceur pour meubles** – Pour tissus d'ameublement. [20]

**Brosse Parquet Caresse\*** – Pour parquets et autres sols délicats [1Q].

**Mini turbobrosse pour élimination des poils d'animaux domestiques\*** – Mini turbo brosse pour escaliers ou nettoyage en profondeur des surfaces textiles et autres surfaces difficiles à aspirer [1R].

**Turbobrosse pour élimination des allergènes\*** – Turbobrosse pour nettoyage en profondeur des moquettes. [1S]

**IMPORTANT** : N'utilisez pas la Mini Turbobrosse et la Turbobrosse sur des tapis à franges longues, les peaux d'animaux ou les moquettes à poils de plus de 15 mm de longueur. Ne laissez pas la brosse tourner sur place.

## LISTE DES VÉRIFICATIONS À EFFECTUER

En cas de problèmes avec l'appareil, effectuez les vérifications de la liste ci-dessous avant d'appeler le service après-vente Hoover.

- L'aspirateur est-il alimenté en électricité ? Veuillez vérifier la prise avec un autre appareil électrique.
- Le sac à poussière est-il saturé ? Veuillez vous reporter à « Entretien de l'aspirateur ».
- Le filtre est-il colmaté ? Veuillez vous reporter à « Pour nettoyer le filtre ».
- Le tube, le flexible ou la brosse sont-ils bouchés ? Veuillez vous reporter à « Pour éliminer un blocage dans le système ».
- L'aspirateur a-t-il surchauffé ? Si c'est le cas, il lui faudra environ 30 minutes pour se réinitialiser automatiquement.

(\*Certains modèles seulement)

## INFORMATIONS IMPORTANTES

### Pièces détachées et consommables Hoover

Remplacez toujours les pièces par des pièces détachées de la marque Hoover. Celles-ci sont disponibles auprès de votre revendeur Hoover ou directement chez Hoover. Quand vous commandez des pièces, veuillez toujours préciser le numéro de votre modèle.

- SAC : H64, 35600637
- FILTRE DE PROTECTION DU MOTEUR HEPA : S95, 35600902
- SUCEUR POUR MOQUETTE ET SOL : G85, 35600545
- SUCEUR CARESSE POUR PARQUET : G89 PC, 35600660
- MINI SUCEUR TURBO : J26, 35600543
- TUYAU FLEXIBLE COMPLET : D107, 35600901
- FILTRE DE SORTIE DE L'AIR : T99 35600903

### Service Hoover

Pour toute intervention à tout moment, veuillez contacter le service après-vente Hoover le plus proche.

### Qualité et environnement

#### Qualité

BSI ISO 9001

La qualité des usines Hoover a fait l'objet d'une évaluation indépendante. Nos produits sont fabriqués selon un système de qualité conforme à la norme ISO 9001.

#### Environnement :

Cet appareil porte des marques conformément à la directive européenne 2002/96/CE relative aux déchets d'équipements électriques et électroniques (WEEE). Si vous jetez ce produit convenablement, vous contribuerez à éviter des conséquences potentiellement nuisibles pour l'environnement et pour la santé.

Le symbole figurant sur le produit indique qu'il ne peut pas être mis à la poubelle avec les ordures ménagères. Vous devez le déposer dans un centre de recyclage des déchets électriques et électroniques. La mise au rebut doit être effectuée conformément à la réglementation locale en matière de déchets.

Pour obtenir des compléments d'information sur le traitement, la récupération et le recyclage de ce produit, merci de contacter votre municipalité, le service local des ordures ménagères ou le lieu d'achat du produit.

### Votre garantie

Les conditions de garantie de cet appareil sont définies par notre représentant dans le pays où il est vendu et peuvent être obtenues auprès de votre revendeur. La facture d'achat ou le reçu doivent être présentés pour toutes réclamations relevant des conditions de cette garantie.

Ces conditions peuvent être modifiées sans préavis.

## WICHTIGE SICHERHEITSHINWEISE

Dieser Staubsauger sollte nur zur Reinigung im Haushalt gemäß dieser Bedienungsanleitung verwendet werden. Bitte lesen Sie die Anleitung vor Gebrauch des Geräts sorgfältig durch. Verwenden Sie nur von Hoover empfohlene oder gelieferte Zubehörteile.

**ACHTUNG:** Elektrizität kann äußerst gefährlich sein. Dieses Gerät ist doppelt isoliert und darf nicht geerdet werden.

**WICHTIG:** Die einzelnen Drähte des Netzkabels sind wie folgt farbig gekennzeichnet:

**Blau - Nullleiter      Braun – Stromführend**

**STATISCHE ELEKTRIZITÄT:** Manche Teppiche können die Bildung statischer Elektrizität verursachen, die jedoch sehr gering und bei Entladung nicht gesundheitsschädlich ist.

**NACH JEDEM GEBRAUCH:** Staubsauger ausschalten und Stecker aus der Steckdose ziehen. Auch vor der Reinigung oder Wartung den Staubsauger stets ausschalten und den Netzstecker aus der Steckdose ziehen.

**SICHERHEIT IN BEZUG AUF KINDER SOWIE ÄLTERE ODER KRANKE MENSCHEN:** Lassen Sie Kinder nicht mit dem Gerät oder den Bedienelementen spielen. Die Benutzung des Geräts durch größere Kinder, ältere oder kranke Menschen sollte nur unter Aufsicht eines Erwachsenen erfolgen.

**HOOVER KUNDENDIENST:** Um auf Dauer den sicheren und effizienten Betrieb dieses Geräts zu gewährleisten, empfehlen wir, Wartungs- und Reparaturarbeiten ausschließlich von einem zugelassenen Hoover-Kundendiensttechniker durchführen zu lassen.

## FOLGENDES BITTE NICHT TUN:

- Den Staubsauger bei der Reinigung von Treppen nicht oberhalb Ihres Standorts positionieren!
- Den Staubsauger nicht im Freien, auf nassen Oberflächen oder zum Nasssaugen verwenden.
- Vermeiden Sie es, harte oder scharfe Gegenstände, Streichhölzer, Zigarettenkippen oder Ähnliches aufzusaugen.
- Brennbare Flüssigkeiten, Flüssigreiniger, Aerosol oder Aerosoldämpfe in Staubsaugernähe weder versprühen noch aufsaugen, da diese brennbar sind bzw. zu einer Explosion führen könnten.
- Während des Saugens nicht über das Netzkabel fahren. Den Gerätestecker nicht am Kabel aus der Netzdose ziehen.
- Während des Saugens nicht auf dem Netzkabel stehen und dieses nicht um Arme oder Beine wickeln.
- Das Gerät nicht zum Reinigen von Menschen oder Tieren verwenden.
- Den Staubsauger bitte nicht mehr benutzen, wenn ein Defekt des Geräts vorliegt oder vermutet wird. If the supply cord is damaged stop using the cleaner IMMEDIATELY. To avoid a safety hazard, an authorised Hoover service engineer must replace the supply cord.

A. Staubsaugerkörper	K. Teleskoprohr-Freigabetaste*
B. Ein-/Austaste	L. Schlauch
C. Kabelaufwicklungstaste	M. Teppich- und Fußbodendüse
D. Saugkraftregulierung	N. Teppichpflege-Einstellschalter
E. Staubbeutel-Füllanzeige	O. 2-in-1-Werkzeug
F. Freigabetaste für Beutelfach-Klappe	P. Polsterdüse
G. Beutelfach-Klappe	Q. Caresse-Parkettdüse*
H. Griff	R. Mini-Turbodüse für Tierhaar*
I. Standardsteckrohr*	S. Turbodüse zur Beseitigung von Allergenen*
J. Teleskoprohr*	(*Nur bestimmte Modelle)

## ZUSAMMENBAU IHRES STAUBSAUGERS

Alle Komponenten des Geräts aus dem Karton nehmen.

1. Das Ende des Saugschlauches am Gerätekörper befestigen. Dabei darauf achten, dass das Schlauchende einrastet. Zur Freigabe: Die beiden Tasten am Ende des Saugschlauchs drücken und den Schlauch herausziehen [2].
2. Bei Verwendung eines Standardsteckrohrs das obere Rohrende am Griff [3] anbringen und die untere Rohrhälfte mit der oberen Hälfte verbinden. Den Zubehöralter am Rohr anbringen und anschließend die 2in1-Düse und den Möbelpinsel am Zubehöralter befestigen. [4]
3. Das untere Rohrende mit der Teppich- und Bodendüse verbinden [5].

## GEBRAUCH DES STAUBSAUGERS

1. Das Stromkabel herausziehen und an eine Steckdose anschließen. Das Kabel nur bis zur roten Markierung herausziehen [6].
2. Zum Ändern der Länge des Teleskoprohres die Teleskoprohr-Freigabetaste nach oben schieben, und den Griff auf eine bequeme Reinigungsposition anheben oder absenken [7]. (Nur bestimmte Modelle)
3. Teppich- und Fußbodendüse. Das Pedal an der Düse drücken [8], um den besten Reinigungsmodus für die Bodenart auszuwählen.  
**Hartboden:** Die Bürsten werden zum Schutz des Bodens abgesenkt.  
**Teppich(boden):** Besonders gründliche Reinigung durch Anheben der Bürsten
4. Den Ein/Aus-Schalter am Gerätekörper betätigen, um den Staubsauger einzuschalten [9].
5. Die Saugstärke durch Verschieben des Saugkraftreglers auf die gewünschte Stufe einstellen. [10].
6. Nach Gebrauch durch Betätigen des Ein/Aus-Schalters ausschalten. Den Stecker herausziehen und die automatische Kabelaufwickeltaste drücken, um das Netzkabel in den Staubsauger zu ziehen [11].
7. Abstellen und Parken - Das Rohr kann während des Gebrauchs vorübergehend abgestellt [12A] oder geparkt werden, wenn es nicht in Gebrauch ist [12B].

## PFLEGE DES STAUBSAUGERS

### Ersetzen des Staubbeutels

Wenn die Staubbeutel-Füllanzeige rot aufleuchtet, den Staubbeutel überprüfen und gegebenenfalls ersetzen.

1. Drücken Sie den Knopf, [13] um den Deckel zu öffnen und den Tasche-Kragen zu ziehen, um die Tasche zu entfernen. Den vollen Staubbeutel vorsichtig in einen entsprechenden Abfallbehälter entsorgen.
2. Neuen Beutel wie darauf abgebildet falten und durch Einführen der Manschette in den Beutelhalter [14] einsetzen.
3. Den Gehäusedeckel schließen.

Achtung: Die Staubbeutel-Füllanzeige leuchtet bei einer Verstopfung des Saugtrakts rot auf. Lesen Sie in diesem Fall bitte im Kapitel „Verstopfung des Saugtrakts beheben“ in der Bedienungsanleitung nach und verfahren entsprechend.

### Reinigung des Filters

Zum Entfernen des Motorschutzfilters den Filterrahmen vom Gerät abschieben. Gründlich mit handwarmem Wasser reinigen, vollständig trocknen lassen und wieder in den Staubsauger einsetzen [15].

Zum Entfernen des Abluftfilters die Klammern der Filterabdeckung [16] lösen und den Filter herausnehmen. Den Schaumstofffilter mit handwarmem Wasser reinigen, vollständig trocknen lassen und wieder in den Staubsauger einsetzen [17].

Achtung: Kein heißes Wasser und keine Wasch- oder Reinigungsmittel benutzen! Sollte ein Filter wider Erwarten einmal beschädigt sein, bitte gegen einen Hoover-Originalbeutel austauschen. Nicht versuchen, das Produkt ohne eingesetzten Staubbeutel oder Filter zu benutzen.



## Verstopfung des Saugtrakts beheben

Wenn die Staubbeutel-Füllanzeige rot aufleuchtet:

1. Prüfen, ob der Beutel voll ist. Wenn ja, siehe "Auswechseln des Staubbeutels".
2. Ist der Staubbeutel nicht voll:
  - A. Müssen die Filter gereinigt werden? Wenn ja, siehe "Reinigung des Filters".
  - B. Prüfen, ob der Saugtrakt an einer anderen Stelle verstopft ist. Verstopfungen im Teleskoprohr oder dem flexiblen Saugschlauch mit einem Stab entfernen.

## Reinigung des permanenten Staubbeutels (je nach Modell):

Zur Aufrechterhaltung der optimalen Leistungsfähigkeit Ihres Gerätes den Staubbeutel bitte nach jeweils 5 Leerungen mit lauwarmem Wasser auswaschen. Vor dem Wiedereinsetzen mit einem trockenen Tuch abtrocknen und vollständig austrocknen lassen.

## ZUBEHÖR

Welches Zubehör mit den einzelnen Modellen geliefert wird, entnehmen Sie bitte der Modellspezifikation auf dem Verpackungsetikett. Alle Artikel sind separat von Hoover erhältlich. (Siehe dazu "Hoover-Originalersatzteile und -Verbrauchsartikel"). Alle Zubehörteile können am Ende des Schlauches oder des Teleskoprohres befestigt werden.

### 2-in-1-Werkzeug

- **Fugendüse** - Für Ecken und schwer erreichbare Bereiche. [18]
- **Möbelpinsel** – Für Bücherregale, Rahmen, Tastaturen und andere empfindliche Bereiche. Zum Verlängern der Bürsten die Taste am Gehäuse des Zubehörteils drücken. [19]

**Polsterdüse** – Für Polster und Stoffe. [20]

**Caresse-Parkettdüse** – Für Parkettböden und sonstige empfindliche Böden [1Q].

**Mini-Turbodüse für Tierhaare\*** – Die Mini-Turbodüse zur Reinigung von Treppen und anderen schwer zugänglichen Bereichen benutzen [1R].

**Turbodüse zur Beseitigung von Allergenen\*** – Benutzen Sie die Turbodüse zur Tiefenreinigung von Teppichen. [1S].

**WICHTIG:** Die Mini-Turbodüsen nicht auf Teppichen und Vorlegern mit langen Fransen, auf Tierfellen und auf über 15 mm tiefem Teppichflor benutzen. Die Düse bei sich drehender Bürste nicht still halten.

## PRÜFLISTE ZUR FEHLERSUCHE

Bitte prüfen Sie die einzelnen Punkte dieser Prüfliste, bevor Sie sich im Falle eines Problems an Ihre zuständige Hoover-Kundendienststelle wenden.

- Ist die Stromversorgung in Ordnung? Mit einem anderen elektrischen Gerät überprüfen.
- Ist der Staubbehälter voll? Siehe "Wartung des Staubsaugers".
- Ist der Filter blockiert? Siehe "Reinigung des Filters".
- Ist der Saugschlauch oder die Düse verstopft? Siehe "Verstopfung des Saugtrakts beheben".
- Ist der Staubsauger überhitzt? Falls ja, dauert es ca. 30 Minuten, bis der Überhitzungsschutz sich automatisch abschaltet.

(\*Nur bestimmte Modelle)

## WICHTIGE INFORMATIONEN

### Hoover Original-Ersatzteile und Verbrauchsartikel

Verwenden Sie stets Original-Ersatzteile von Hoover. Diese sind von Ihrem Hoover-Fachhändler oder direkt von Hoover erhältlich. Geben Sie bei der Bestellung von Ersatzteilen bitte stets die Nummer Ihres Staubsaugermodells an.

- STAUBBEUTELS: H64, 35600637
- HEPA-MOTORSCHUTZFILTER S95, 35600902
- TEPPICH- UND FUSSBODENDÜSE: G85, 356005458
- CARESSE-PARKETTDÜSE: G89 PC, 35600659
- MINI-TURBODÜSE J26, 35600543
- FLEXIBLER SAUGSCHLAUCH: D107, 356009011
- ABLUFTFILTER: T99 35600903

### Hoover-Service

Zur Wartung oder Reparatur Ihres Produkts wenden Sie sich bitte an Ihre zuständige Hoover-Kundendienststelle.

### Qualität und Umweltschutz

#### Qualität

BSI ISO 9001

Die Hoover-Werke wurden unabhängig voneinander jeweils einer Qualitätsprüfung unterzogen. Unsere Produkte werden nach einem Qualitätsstandard hergestellt, der die Anforderungen von ISO 9001 erfüllt.

#### Umweltschutz:

Dieses Gerät ist entsprechend der europäischen Richtlinie 2002/96/EG des europäischen Parlaments und Rates über Elektro- und Elektronik-Altgeräte (WEEE-Richtlinie) gekennzeichnet. Durch die sichere und umweltgerechte Entsorgung dieses Produkts tragen Sie dazu bei, mögliche negative Auswirkungen auf die Umwelt und die Gesundheit des Menschen zu verhindern.

Das am Produkt angebrachte Symbol gibt an, dass dieses Produkt nicht als Hausmüll behandelt werden darf, sondern an einer entsprechenden Sammelstelle für das Recycling von elektrischen und elektronischen Geräten zu entsorgen ist. Die Entsorgung ist in Übereinstimmung mit allen geltenden Vorschriften für die umweltgerechte Abfallentsorgung vorzunehmen.

Für ausführlichere Informationen über die Müllbehandlung und das Recycling dieses Produkts wenden Sie sich bitte an Ihre zuständige Umweltbehörde, die Müllentsorgung oder an die Verkaufsstelle, von der Sie das Produkt erworben haben.

### Garantieerklärung

Die Garantiebestimmungen für dieses Gerät entsprechen den Richtlinien des Landes, in dem Sie das Gerät erworben haben. Weitere Einzelheiten dazu erhalten Sie von dem Händler, bei dem Sie das Gerät erworben haben. Bitte bewahren Sie den Kaufbeleg sorgfältig auf, denn er wird für eventuell auftretende Garantiesprüche benötigt.

Änderungen vorbehalten.





## AVVERTENZE IMPORTANTI PER LA SICUREZZA

Questo aspirapolvere deve essere usato esclusivamente in ambito domestico per interventi di pulizia secondo le istruzioni riportate nel presente documento. Accertarsi di aver compreso pienamente le istruzioni prima di mettere in funzione l'apparecchio. Utilizzare solo gli accessori raccomandati o forniti da Hoover.

**AVVERTENZA:** l'elettricità può essere estremamente pericolosa. Questo apparecchio è dotato di doppio isolamento e non richiede la messa a terra.

**IMPORTANTE:** i fili contenuti nel cavo di alimentazione sono colorati secondo il seguente codice:

**Blu – Neutro**                      **Marrone – Fase**

**ELETTRICITÀ STATICA:** alcuni tappeti possono produrre un accumulo di elettricità statica. Le cariche di elettricità statica non sono pericolose per la salute.

**DOPO L'USO:** spegnere l'aspirapolvere e scollegare la spina dalla presa di corrente.

Prima di procedere alla pulizia dell'apparecchiatura o di effettuare qualsiasi operazione di manutenzione, spegnere sempre l'aspirapolvere e scollegare la spina.

**SICUREZZA CON I BAMBINI, GLI ANZIANI O I DISABILI:** non lasciare che i bambini giochino con l'apparecchio o con i relativi comandi. Supervisionare l'utilizzo dell'apparecchio da parte di ragazzi o persone anziane o disabili.

**ASSISTENZA HOOVER:** per garantire un funzionamento sempre sicuro ed efficiente dell'apparecchiatura, si consiglia di fare eseguire eventuali interventi di assistenza o di riparazione dai tecnici del servizio assistenza autorizzato Hoover.

## È IMPORTANTE EVITARE DI:

- Collocare l'apparecchio in una posizione più alta rispetto alla propria quando si puliscono delle scale.
- Utilizzare l'aspirapolvere all'aperto, su superfici bagnate o per aspirare liquidi.
- Aspirare oggetti duri o affilati, fiammiferi, cenere calda, mozziconi di sigaretta o simili.
- Vaporizzare o aspirare liquidi infiammabili, fluidi detergenti, aerosol o i loro vapori poiché ne può derivare un rischio di incendio/esplosione
- Calpestare il cavo di alimentazione durante l'utilizzo dell'apparecchio o rimuovere la spina dalla presa tirando il cavo.
- Calpestare il cavo di alimentazione o avvolgerlo intorno alle braccia o alle gambe mentre si usa l'apparecchio.
- Utilizzare l'apparecchio per l'igiene della persona e degli animali.
- Continuare a utilizzare l'apparecchio in caso di presunto guasto. Se il cavo di alimentazione sembra danneggiato, smettere IMMEDIATAMENTE di utilizzare l'apparecchio. Per evitare pericoli, il cavo di alimentazione dovrà essere sostituito da un tecnico del servizio assistenza autorizzato Hoover.

## DESCRIZIONE DELL'ASPIRAPOLVERE

A. Aspirapolvere principale	K. Rilascio tubo telescopico*
B. Pulsante di acceso/spento	L. Tubo flessibile
C. Pulsante di riavvolgimento del cavo	M. Spazzola per tappeti e pavimento
D. Controllo della potenza	N. Selettore tappeti Care Contro
E. Indicatore di controllo del sacco	O. Strumento 2 in 1
F. Pulsante di rilascio dello sportello del sacco	P. Bocchetta tutti gli usi
G. Sportellino del sacco	Q. Spazzola Caresse per parquet*
H. Impugnatura	R. Spazzola per peli di animali domestici*
I. Tubo standard*	S. Turbospazzola per la rimozione degli allergen*
J. Tubo telescopico*	(*Solo in alcuni modelli)

## MONTAGGIO DELL'ASPIRAPOLVERE

Rimuovere tutti i componenti dalla confezione.

1. Collegare il tubo flessibile al corpo principale dell'apparecchio, assicurandosi che si agganci e si blocchi in posizione. Per disinserire il tubo, è sufficiente premere i due pulsanti all'estremità del tubo e tirare per estrarlo [2].
2. Collegare l'estremità superiore del tubo all'impugnatura [3]; se si usa un tubo standard, montare il tubo inferiore su quello superiore. Montare lo strumento 2 in 1 e la bocchetta tutti gli usi sul palo di sostegno dello strumento. Fissare il palo di sostegno dello strumento al tubo. [4]
3. Collegare l'estremità inferiore del tubo alla spazzola tappeti/pavimenti [5].

## UTILIZZO DELL'APPARECCHIO

1. Estrarre il cavo di alimentazione e inserirlo in una presa di corrente. Non estrarre il cavo oltre il segno rosso [6].
2. Regolare la lunghezza del tubo telescopico\* spostando il pulsante di rilascio del tubo verso l'alto e sollevando o abbassando la maniglia nella posizione di utilizzo più comoda [7].(\*Solo in alcuni modelli)
3. Spazzola per tappeti e pavimento. Premere il pedale sulla spazzola [8] per selezionare la modalità di pulizia ideale per il tipo di pavimento.  
**Pavimento:** le spazzole sono abbassate per proteggere il pavimento  
**Tappeto/moquette:** con spazzole sollevate per pulire in profondità
4. Accendere l'aspirapolvere premendo il pulsante di accensione/spengimento sul corpo principale dell'apparecchio [9].
5. Regolare Controllo della potenza al livello desiderato. [10].
6. Dopo l'uso, spegnere l'apparecchio premendo il pulsante di accensione/spengimento. Scollegare il cavo e premere il pulsante di riavvolgimento per riavvolgere il cavo di alimentazione nell'apparecchio [11].
7. Stazionamento e parcheggio - È possibile parcheggiare il tubo temporaneamente durante l'uso [12A], oppure riporlo per periodi più lunghi, quando l'apparecchio non viene utilizzato [12B].

## MANUTENZIONE DELL'APPARECCHIO

### Sostituzione del sacco raccoglitore

Se l'indicatore di controllo del sacco è rosso, o se comunque risulta necessario, sostituire il sacco.

1. Premere il pulsante [13] per aprire il coperchio e tirare il collo del sacco per rimuovere il sacco stesso. Il sacco pieno dovrà essere smaltito con cura e secondo le norme vigenti.
2. Piegare e inserire nell'apparecchio un nuovo sacco come mostrato sul sacco stesso, inserendo il collo nel porta sacco [14].
3. Chiudere il coperchio.

Nota: l'indicatore di controllo del sacco può apparire di colore rosso per segnalare un'ostruzione. In questo caso, vedere la sezione "Rimozione di un'ostruzione dal sistema".

### Pulizia del filtro

Per rimuovere il filtro pre-motore, fare scorrere la cornice del filtro pre-motore fuori dall'apparecchio. Lavare il filtro in acqua tiepida e lasciare che si asciughi completamente prima di inserirlo nuovamente nell'apparecchio [15].

Per rimuovere il filtro di scarico, sganciare il relativo coperchio [16] e rimuovere la confezione del filtro, quindi lavare il filtro in materiale espanso in acqua tiepida e lasciare che si asciughi completamente prima di inserirlo nuovamente nell'apparecchio [17].

Nota: Non utilizzare acqua bollente o detergenti. Se i filtri vengono danneggiati, sostituirli con ricambi originali Hoover. Non tentare di utilizzare l'apparecchio senza sacco o senza filtro.





## Rimozione di un'ostruzione dal sistema

Se l'indicatore di controllo del sacco è illuminato o lampeggia:

1. Controllare che il sacco non sia pieno. Se è pieno, vedere la sezione "Sostituzione del sacco raccogliitore".
2. Se non è pieno, controllare se:
  - A. Potrebbe essere necessario pulire i filtri. In questo caso, vedere la sezione "Pulizia del filtro".
  - B. Sono presenti altre ostruzioni nel sistema. Utilizzare un'asta o un paletto per rimuovere eventuali ostruzioni dal tubo telescopico o dal tubo flessibile.

## Pulizia del sacco raccogliitore permanente (a seconda del modello) -

Per assicurare prestazioni ottimali, si consiglia di sciacquare il sacco permanente con acqua tiepida dopo 5 riempimenti completi del sacco stesso. Eliminare l'acqua in eccesso con un panno asciutto e lasciare asciugare completamente i filtri e il sacco prima di reinserirli.

## ACCESSORI

Vedere le specifiche del modello sull'etichetta della confezione per l'aggiunta di accessori in singoli modelli. Tutti gli accessori possono essere acquistati separatamente dalla Hoover. (Vedere la sezione Parti di ricambio e materiali di consumo Hoover). Tutti gli accessori possono essere montati sull'estremità del tubo flessibile o del tubo telescopico.

### Strumento 3 in 1

- **Bocchetta per fessure** – per angoli e punti difficili da raggiungere. [18]
- **Spazzola a pennello** – per librerie, cornici, tastiere e altre superfici delicate. Per estendere le spazzole, premere il pulsante posto sul corpo dell'accessorio. [19]

**Bocchetta tutti gli usi** – per mobili soffici e tessuti. [20]

**Spazzola Caresse per parquet\*** – per parquet e altri pavimenti delicati [1Q].

**Spazzola per peli di animali domestici\*** – su scale e per una pulizia profonda di superfici tessili e altre aree difficili da pulire [1R].

**Turbospazzola per la rimozione degli allergeni\*** – per una pulizia profonda di tappeti e moquette. [1S]

**IMPORTANTE:** non utilizzare la mini turbospazzola su tappeti a frange, pellicce animali e moquette con pelo di spessore superiore a 15 mm. Non tenere ferma la spazzola sul tappeto con il rullo in rotazione.

## CHECKLIST UTENTE

Se si riscontrano problemi con l'apparecchio, utilizzare la semplice checklist utente riportata di seguito prima di chiamare il centro di assistenza Hoover locale.

- La presa elettrica a cui è collegato l'apparecchio è funzionante? Controllare collegando un altro elettrodomestico.
- Il sacco raccogliitore è pieno? Vedere la sezione "Manutenzione dell'apparecchio"
- Il filtro è ostruito? Vedere la sezione "Pulizia del filtro"
- Il tubo flessibile o la bocchetta è ostruita? Vedere la sezione "Rimozione di un'ostruzione dal sistema"
- L'aspirapolvere si è surriscaldato? In questo caso, il reset automatico richiede circa 30 minuti.

(\*Solo in alcuni modelli)

## INFORMAZIONI IMPORTANTI

### Pezzi di ricambio e materiali di consumo Hoover

Utilizzare sempre parti di ricambio originali Hoover. Queste si possono acquistare dal distributore locale Hoover o direttamente dalla Hoover. Quando si ordinano delle parti, ricordarsi sempre di fornire il numero del modello di apparecchio utilizzato.

- SACCO: H64, 35600637
- FILTRO PRE-MOTORE HEPA: S95, 35600902
- SPAZZOLA PER TAPPETI E PAVIMENTO: G85, 35600545
- SPAZZOLA CARESSE PER PARQUET: G89 PC, 35600650
- MINI TURBOSPAZZOLA: J26, 35600543
- TUBO FLESSIBILE: D107, 35600901
- FILTRO DI SCARICO: T99 35600903

### Assistenza Hoover

Per richiedere assistenza in qualsiasi momento, chiamare il centro assistenza Hoover più vicino.

### Qualità e tutela dell'ambiente

#### Qualità

BSI ISO 9001

Gli stabilimenti della Hoover sono stati valutati per la qualità da organismi indipendenti. I nostri prodotti sono fabbricati in conformità a un sistema di qualità che soddisfa i requisiti della norma ISO 9001.

#### Ambiente:

L'apparecchio è contrassegnato in conformità alla Direttiva europea WEEE (RAEE) 2002/96/EC sulla gestione dei rifiuti da apparecchiature elettriche ed elettroniche.

Garantendo il corretto smaltimento del prodotto, il cliente contribuisce alla salvaguardia della salute delle persone e alla protezione dell'ambiente che potrebbero altrimenti essere compromessi da uno smaltimento eseguito in maniera non idonea.

Il simbolo apposto su di esso indica che questo prodotto non può essere smaltito come i normali rifiuti domestici. Deve essere, invece, portato al punto di raccolta o al centro di riciclaggio delle apparecchiature elettriche ed elettroniche più vicino.

Lo smaltimento deve essere eseguito in conformità alle normative locali vigenti per la salvaguardia dell'ambiente e lo smaltimento dei rifiuti.

Per ulteriori informazioni sul trattamento, il recupero e il riciclaggio di questo prodotto, contattare l'unità territoriale competente per il servizio di smaltimento o il negozio in cui è stato effettuato l'acquisto.

### Regolamento per la garanzia

Le condizioni di garanzia relative a questo apparecchio sono definite dal rappresentante Hoover nel Paese di vendita. Per conoscere in dettaglio le condizioni, rivolgersi al distributore Hoover presso il quale l'apparecchio è stato acquistato. Per ogni contestazione ai sensi dei termini della garanzia, è necessario mostrare la fattura o un documento di acquisto equipollente.

Queste condizioni potrebbero venire modificate senza obbligo di preavviso.

## BELANGRIJK! VEILIGHEIDSAANWIJZINGEN

Deze stofzuiger dient alleen voor huishoudelijke reiniging te worden gebruikt zoals beschreven in deze gebruikershandleiding. Zorg ervoor dat deze gids volledig begrepen wordt voordat het apparaat in werking wordt gesteld. Gebruik alleen hulpstukken die door Hoover worden aanbevolen of geleverd.

**WAARSCHUWING:** Elektriciteit kan zeer gevaarlijk zijn. Dit apparaat is dubbel geïsoleerd en behoeft geen aarding.

**BELANGRIJK:** De bedrading in de netvoedingleiding is gekleurd volgens de volgende code:  
**Blauw - neutraal**    **Bruin - onder spanning**

**STATISCHE ELEKTRICITEIT:** Sommige vloerbedekking kan een opbouw van statische elektriciteit veroorzaken. Eventuele statische ontlading is niet gevaarlijk voor de gezondheid.

**NA GEBRUIK:** Schakel de stofzuiger uit en verwijder de stekker uit de stroomtoevoer. Altijd uitschakelen en de stekker verwijderen voordat u het apparaat reinigt of van plan bent eventuele onderhoudswerkzaamheden uit te voeren.

**VEILIGHEID MET KINDEREN, OUDERE MENSEN OF LICHAAMELIJK GEBREKKIGEN:** Laat kinderen niet met het apparaat of de bediening spelen. Houd toezicht op het gebruik van het apparaat door oudere kinderen, oudere mensen of lichamelijke gebrekkigen.

**HOOVER SERVICE:** Om het voortdurende veilige en doelmatige gebruik van dit apparaat te garanderen adviseren wij dat service- of reparatiewerkzaamheden slechts door een geautoriseerde Hoover-servicemonteur wordt uitgevoerd.

## HET IS BELANGRIJK DAT U:

- De stofzuiger niet boven u houdt wanneer u de trap reinigt.
- Uw stofzuiger niet buiten of op natte oppervlakken of voor natte opname gebruikt.
- Geen harde of scherpe voorwerpen, lucifers, hete as, sigarettenstompjes of dergelijke opneemt.
- Niet met brandbare vloeistoffen, reinigingsmiddelen, spuitbussen of hun dampen spuit of deze opneemt omdat dit tot brand / explosie kan leiden.
- Niet over het netsnoer loopt wanneer u uw stofzuiger gebruikt of de stekker verwijdert door aan het netsnoer te trekken.
- Niet op het netsnoer staat of het rond armen of benen wikkelt wanneer u de stofzuiger gebruikt.
- Het apparaat niet gebruikt om mensen of dieren te reinigen.
- De stofzuiger niet verder in gebruikt neemt wanneer deze defect is. Wanneer het netsnoer beschadigd is, stop het gebruik van de stofzuiger dan ONMIDDELIJK. Om geen veiligheidsrisico te nemen dient een geautoriseerde Hoover-servicemonteur het netsnoer te vervangen.

## UW STOFZUIGER LEREN KENNEN

A. Hoofdstofzuiger	K. Vrijgave telescoopbuis
B. Aan/Uit-knop	L. Slang
C. Snoerterugspoelknop	M. Tapijt- en vloerkleedmondstuk
D. Vermogensregeling	N. Tapijtverzorgingsselector
E. Indicator zakcontrole	O. 2 in 1-tool
F. Deurvrijgaveknop zak	P. <b>Meubelmondstuk</b>
G. Deur zak	Q. Parketverzorgingsmondstuk*
H. Handvat	R. Mini-turboborstel om haren van huisdieren te verwijderen*
I. Standaardbuis*	S. Allergen Remover turbomondstuk*
J. Telescoopbuis*	<b>(*Alleen bij bepaalde modellen)</b>

## UW STOFZUIGER IN ELKAAR ZETTEN

Haal alle onderdelen uit de verpakking.

1. Verbind de slang met het hoofdgedeelte van de stofzuiger en zorg ervoor dat deze vastklikt. Losmaken: gewoon de twee knoppen op het eind van de slang indrukken en trekken [2].
2. Sluit de bovenkant van de zuigbuis aan op het handvat [3]. Als u een standaardbuis gebruikt, plaats dan de onderste buis op de bovenste. Bewaar het 2-in-1 hulpstuk en het meubelmondstuk in de hulpstukkenklem. Bevestig de hulpstukkenklem aan de buis. [4]
3. Verbind het onderste gedeelte van de buis met het tapijt- en vloerkleedmondstuk [5].

## HOE GEBRUIKT U UW STOFZUIGER

1. Trek het netsnoer eruit en steek de stekker ervan in het stopcontact. Trek niet achter de rode markering aan het snoer [6].
2. Pas de lengte van de telescoopbuis aan door de telescopische vrijgaveknop omhoog te bewegen en beweeg de hendel omhoog of omlaag naar de meest comfortabele reinigingsstand [7]. (\*Alleen bij bepaalde modellen)
3. Tapijt- & vloerkleedmondstuk. Druk het pedaal op het mondstuk [8] om de ideale reinigingsmodus voor het vloertype te selecteren.  
**Harde vloer:** De borstels zijn naar beneden gebracht om de vloer te beschermen  
**Tapijt:** Met omhoog gebrachte borstel voor de diepste reiniging
4. Zet de stofzuiger aan door de Aan/Uit-knop op het hoofdgedeelte van de stofzuiger in te drukken [9].
5. Pas het zuigen aan door de zuigregelaar op het gewenste niveau te schuiven. [10].
6. Aan het eind van het gebruik uitzetten door de Aan/Uit-knop in te drukken. Netsnoer uit het stopcontact halen en de snoerterugspoelknop indrukken om het snoer terug te spoelen in de stofzuiger [11].
7. Parkeren en opslaan - De buis kan tijdens het gebruik geparkeerd worden voor tijdelijke opslag [12A], of in de opslagpositie wanneer zij niet gebruikt wordt [12B].

## ONDERHOUD STOFZUIGER

### De stofzak vervangen

Als de 'stofzak vol'-indicator kan rood, controleer de stofzak dan en vervang deze indien nodig.

1. Druk op de knop [13] om het deksel te openen en trek aan de zakkraag om de zak te verwijderen. De volle stofzak dient correct en zorgvuldig te worden afgevoerd.
2. Vouw een nieuwe zak zoals getoond op de zak en breng deze aan door de kraag in de zakhouder te plaatsen [14].
3. Sluit het deksel.

Let op: de 'stofzak vol'-indicator kan rood oplichten als er een verstopping is. Raadpleeg in dit geval het hoofdstuk 'Verstoppingen uit het systeem verwijderen'.

### De filter reinigen

Om de motorfilter te verwijderen, schuift u deze samen met de behuizing uit de stofzuiger. Reinig de filter met lauw water en laat goed drogen voordat u deze terugplaatst in de stofzuiger [15].

De uitblaasfilter verwijderen: ontgrendel het klepje van de uitblaasfilter [16] en verwijder de filter. Reinig de schuimstoffilter met lauw water en laat goed drogen voordat u deze terugplaatst in de stofzuiger [17].

Denk eraan: Gebruik geen heet water of schoonmaakmiddelen. In het zelden voorkomende geval dat de filters beschadigd raken, dient u een origineel Hoover-reserveonderdeel te plaatsen. Probeer het product niet zonder een geplaatste stofzak of filter te gebruiken.



## Een verstopping uit het systeem verwijderen

Wanneer de indicator zakcontrole brandt of knippert:

1. Controleer of de zak vol is. Wanneer dat zo is, raadpleeg 'De stofzak vervangen'.
2. Wanneer deze niet vol is,
  - A. Moeten de filters gereinigd worden? Wanneer dat zo is, raadpleeg 'De filter reinigen'.
  - B. Controleer of zich eventueel een andere verstopping in het systeem bevindt - Gebruik een staaf of een paal om eventuele verstoppingen uit de telescoopbuis of de flexibele slang te verwijderen.

## De permanente stofzak reinigen (afhankelijk van het model)

Spoel voor de beste prestaties van uw stofzuiger de permanente stofzak na vijf volle zakken af met lauw water. Verwijder overtollig water met een droge doek en laat volledig opdrogen alvorens terug te plaatsen.

## ACCESSOIRES

Raadpleeg de modelspecificatie op het verpakkingsetiket voor insluiting van accessoires van individuele modellen. Alle accessoires kunnen separaat bij Hoover worden gekocht. (Zie gedeelte Reserveonderdelen en accessoires van Hoover). Alle accessoires kunnen aan het einde van de slang of het einde van de telescoopbuis worden aangebracht.

### 3 in 1-tool

- **Tussenruimte-tool** – Voor hoekjes en moeilijk te bereiken gebieden. [18]
- **Stofborstel** – Voor boekenplanken, lijsten, toetsenborden en andere delicate gebieden. Om de borstels te verlengen drukt u op de knop op het tussenstuk van de tool. [19]

**Meubelmondstuk** – Voor zachte meubels en stoffen. [20]

**Parketverzorgingsmondstuk\*** – Voor parketvloeren en andere delicate vloeren [1Q].

**Mini-turboborstel voor het verwijderen van haren van huisdieren\*** – Gebruik het mini-turbomondstuk op trappen of voor diepe reiniging van stofoppervlakken en andere gebieden die moeilijk te reinigen zijn [1R].

**Allergen Remover turbomondstuk\*** – Gebruik het turbomondstuk voor de grondige reiniging van tapijten. [1S]

**BELANGRIJK:** Gebruik de mini-turbomondstukken niet op vloerkleden met lange franje, dierenvellen en hoogpolig tapijt (> 15 mm). Laat het mondstuk niet stilstaan terwijl de borstel draait.

## CONTROLELIJST GEBRUIKER

Mocht u een probleem hebben met het product, vul dan deze eenvoudige gebruikerscontrolelijst in voordat u uw plaatselijke Hoover-helpdesk belt.

- Is er stroomtoevoer naar de stofzuiger? Controleer dit met andere elektrische apparatuur.
- Is de stofzak overvol? Raadpleeg 'Onderhoud stofzuiger'.
- Is de filter verstopt? Raadpleeg 'Onderhoud stofzuiger'.
- Is de slang of het mondstuk verstopt? Raadpleeg 'Een verstopping in het systeem verwijderen'.
- Is de stofzuiger oververhit? Wanneer dit zo is, duurt het ongeveer 30 minuten voordat de automatische reset wordt uitgevoerd.

(\*Alleen bij bepaalde modellen)

## BELANGRIJKE INFORMATIE

### Reserveonderdelen en accessoires van Hoover

Vervang onderdelen altijd door originele Hoover-reserveonderdelen. Deze zijn verkrijgbaar bij uw plaatselijke Hoover-dealer of direct van Hoover. Vermeld bij bestelling van onderdelen altijd uw modelnummer.

- ZAK: H64, 35600637
- HEPA PRE-MOTOR-FILTER: S95, 35600902
- TAPIJT- & VLOERKLEEDMONDSTUK: G85, 35600545
- PARKETVERZORGINGSMONDSTUK: G89 PC, 35600659
- MINI-TURBOMONDSTUK: J26, 35600543
- FLEXIBELE SLANG: D107, 35600901
- UITBLAASFILTER: T99 35600903

### Hoover-service

Raadpleeg uw plaatselijke Hoover-servicebureau wanneer u eventueel service nodig heeft.

### Kwaliteit en milieu

#### Kwaliteit

BSI ISO 9001

De fabrieken van Hoover zijn onafhankelijk op kwaliteit beoordeeld. Onze producten zijn gemaakt gebruik maken van een kwaliteitssysteem dat voldoet aan de eisen van ISO 9001.

#### Het milieu:

Dit apparaat is gekenmerkt volgens de Europese richtlijn 2002/96/EC inzake Afvoer elektrische en elektronische uitrusting (Waste Electrical and Electronic Equipment = WEEE).

Door ervoor te zorgen dat dit product op correcte wijze wordt afgevoerd helpt u de mogelijke negatieve consequenties voor het milieu en de gezondheid te voorkomen, die anders veroorzaakt zouden kunnen worden door de onjuiste afvoer van dit product.

Het symbool op het product geeft aan dat dit product niet als huishoudelijk afval dient te worden behandeld. In plaats hiervan dient het afgegeven te worden op het recycle-verzamelpunt van elektrische en elektronische uitrusting.

Afvoer dient uitgevoerd te worden volgens de plaatselijke milieuvorschriften voor afvalverwerking.

Raadpleeg uw plaatselijke gemeentehuis, uw vuilnisophaaldienst of de winkel waar u het product gekocht heeft voor meer gedetailleerde informatie omtrent behandeling, verwerking en recycling van dit product.

### Uw garantie

De garantievooraarden voor dit apparaat zijn zoals vastgelegd door onze vertegenwoordiger in het land waarin het verkocht is. Details omtrent deze voorwaarden kunnen worden verkregen van de dealer waar het apparaat werd gekocht. De rekening of het ontvangstbewijs dient voorgelegd te worden wanneer u aanspraak wilt maken op garantie.

Onder voorbehoud van wijzigingen zonder aankondiging.

## NOTA DE SEGURANÇA IMPORTANTE

Este aspirador só deve ser utilizado para limpeza doméstica, tal como descrito nestas instruções. Certifique-se que as entende perfeitamente antes de utilizar o aparelho. Só deve utilizar acessórios recomendados ou fornecidos pela Hoover.

**AVISO:** A electricidade pode ser extremamente perigosa. Este aparelho possui isolamento duplo e não deve ser ligado à terra.

**IMPORTANTE:** Os fios do cabo de alimentação apresentam as seguintes cores:

**Azul – Neutro      Castanho – Activo**

**ELECTRICIDADE ESTÁTICA:** Algumas carpetes podem acumular electricidade estática. Este tipo de descarga estática não é prejudicial para a saúde.

**APÓS A UTILIZAÇÃO:** Desligue o aspirador e retire a ficha da tomada.

Desligue sempre o aspirador da tomada antes de o limpar ou antes de proceder à sua manutenção.

**SEGURANÇA DAS CRIANÇAS, IDOSOS OU DOENTES:** Não deixe que as crianças brinquem com o aparelho ou com os respectivos controlos. Deve sempre supervisionar a utilização do aparelho por parte de crianças mais velhas, idosos ou doentes.

**ASSISTÊNCIA TÉCNICA HOOVER:** Para garantir um funcionamento seguro e eficaz deste aparelho, recomendamos que a sua manutenção ou reparações sejam feitas somente por um técnico autorizado da Hoover.

## NÃO DEVE, EM CIRCUNSTÂNCIA ALGUMA:

- Colocar o aspirador numa posição superior quando limpar escadas.
- Utilizar o aspirador no exterior, em qualquer superfície molhada ou para aspirar líquidos.
- Aspirar objectos duros ou aguçados, fósforos, cinzas quentes, pontas de cigarro ou outros itens semelhantes.
- Vaporizar ou aspirar líquidos inflamáveis, líquidos de limpeza, aerossóis, ou vapores uma vez que podem provocar risco de incêndio / explosão.
- Passar por cima do cabo de alimentação ao utilizar o aspirador ou puxar o cabo de alimentação para desligar a ficha da tomada.
- Pisar ou enrolar o cabo de alimentação à volta dos braços ou das pernas quando estiver a utilizar o aspirador.
- Utilizar o aparelho para limpar pessoas ou animais.
- Continuar a utilizar o aspirador se este parecer estar avariado. Se o cabo de alimentação estiver danificado deve deixar de utilizar o aspirador de IMEDIATO. Para evitar riscos de segurança, o cabo de alimentação deve ser substituído por um técnico autorizado da Hoover.

## INFORMAÇÕES SOBRE O ASPIRADOR

A. Aspirador	K. Botão de libertação do tubo telescópico
B. Botão On/Off (Ligar/Desligar)	L. Tubo flexível
C. Botão para recolha do cabo	M. Escova para carpetes e pavimentos
D. Comando de potência	N. Selector do modo de utilização da escova
E. Indicador do estado do saco	O. Acessório 2 em 1
F. Botão de libertação da tampa do saco	P. Meubelmondstuki
G. Tampa do saco	Q. Escova suave para parquet*
H. Pega	R. Mini escova turbo para remoção de pêlo de animais*
I. Tubo standard*	S. Escova turbo para remoção de alérgenos*
J. Tubo telescópico*	(*Apenas em certos modelos)

11

## MONTAGEM DO ASPIRADOR

Retire todos os componentes da embalagem.

1. Ligue o tubo flexível ao aspirador, certificando-se de que encaixa e fica bloqueado na posição certa. Para o libertar: basta premir os dois botões na extremidade do tubo flexível e puxar [2].
2. Ligue a extremidade superior do tubo ao punho [3]; se utilizar um tubo standard, monte o tubo inferior ao tubo superior. Guarde a ferramenta "2-em-1" e o bocal para limpar mobília no suporte para ferramentas. Instale o suporte para ferramentas no tubo. [4]
3. Ligue a extremidade inferior do tubo telescópico à escova para carpetes e pavimentos [5].

## UTILIZAÇÃO DO ASPIRADOR

1. Puxe o cabo de alimentação e ligue-o à corrente. Só deve puxar o cabo até surgir a marca vermelha no mesmo [6].
2. Regule o comprimento do tubo telescópico\* deslocando o botão de libertação para cima de modo a ajustar a altura da pega até à posição mais confortável [7]. (\*Apenas em certos modelos)
3. Escova para carpetes e pavimento. Prima o pedal existente na escova [8] para seleccionar o modo de limpeza mais adequado ao tipo de pavimento.
  - Soalhos:** Baixar as escovas para proteger o soalho.
  - Carpetes:** Levantar as escovas para uma limpeza em profundidade.
4. Ligue o aspirador premindo o Botão On/Off (Ligar/Desligar) no aspirador [9].
5. Regule a Comando de potência no regulador até atingir o nível desejado. [10].
6. Desligue o aspirador no final da limpeza premindo o Botão On/Off (Ligar/Desligar). Desligue o cabo de alimentação da corrente e prima o botão para recolher o cabo no aspirador [11].
7. Suporte e Arrumação do tubo – O tubo pode ser fixado temporariamente durante a utilização [12A] ou colocado na posição de arrumação quando não estiver a ser utilizado [12B].

## MANUTENÇÃO DO ASPIRADOR

### Substituição do saco

Se o indicador do estado do saco ficar vermelho deve verificar e, se necessário, substituir o saco.

1. Prima o botão [13] para abrir a tampa e puxe o anel do saco para o retirar. Deve eliminar o saco cheio de forma consciente e com todo o cuidado.
2. Prepare o saco novo, conforme indicado nas instruções, e coloque-o no compartimento introduzindo o anel no respectivo suporte [14].
3. Feche a tampa.

Não se esqueça: O indicador de verificação do saco pode ficar vermelho se tiver ocorrido uma obstrução. Neste caso, consulte "Remover uma obstrução do sistema".

### Limpeza do filtro

Para remover o filtro a montante do motor, faça deslizar a estrutura do referido filtro do aspirador. Lave à mão em água morna e deixe secar bem antes de o instalar novamente no aspirador [15].

Para remover o filtro de exaustão, desengate a mola da tampa do filtro de exaustão [16] e retire a unidade do filtro; lave à mão em água morna e deixe secar bem antes de o instalar novamente no aspirador [17].

Nota: Não utilize água quente ou detergentes. Na eventualidade de os filtros ficarem danificados, substitua-os apenas por peças originais Hoover. Não tente utilizar o aspirador sem o respectivo saco ou filtro montado.



## Remoção de uma obstrução do sistema

Se o indicador do estado do saco estiver aceso ou intermitente:

1. Verifique se o saco está cheio. Em caso afirmativo, consulte "Substituição do saco".
2. Caso não esteja cheio, verifique:
  - A. É necessário limpar os filtros? Em caso afirmativo, consulte "Limpeza do filtro".
  - B. Verifique se há alguma outra obstrução - Utilize uma vareta ou cano para remover qualquer obstrução dos Tubos telescópico ou flexível.

## Limpar o saco de pó permanente (dependendo do modelo)

Para manter o melhor desempenho recomendamos que passe o saco permanente por água morna após tê-lo enchido 5 vezes. Remova o excesso de água com um pano seco e deixe secar completamente antes de voltar a instalá-lo.

## ACESSÓRIOS

Consulte as especificações do modelo na embalagem para identificar os acessórios fornecidos com cada modelo. Todos os acessórios podem ser adquiridos em separado na Hoover. (Consultar a secção Peças e Consumíveis Hoover). Todos os acessórios são compatíveis com a extremidade do tubo flexível ou do tubo telescópico.

### Acessório 3 em 1

- **Acessório de fendas** – Para cantos e áreas de difícil acesso.
- **Escova para o pó** – Para prateleiras, quadros/molduras, teclados e outras áreas mais sensíveis. Para baixar as escovas, prima o botão existente no acessório.

**Escova para móveis** – Para sofás e tecidos.

**Escova suave para parquet\*** – Para soalhos parquet e outros pavimentos delicados [10].

**Mini escova turbo para remoção de pêlo de animais\*** - Utilize a mini escova turbo em escadas ou para uma limpeza em profundidade de tecidos e outras áreas mais difíceis [1P].

**Escova turbo para remoção de alérgenos\*** – Utilize a escova turbo para uma limpeza em profundidade de carpetes. [1Q]

**IMPORTANTE:** Não utilize as mini escovas turbo em tapetes com franjas, animais e carpetes com um pêlo com mais de 15mm de altura. Não deixe a escova imóvel se as escovas integradas estiverem em rotação.

## LISTA DE CONTROLO DO UTILIZADOR

Em caso de problemas com o produto, verifique a lista de controlo que se segue antes de contactar o centro de assistência local da Hoover.

- A tomada a que está ligado o aspirador tem corrente? Verifique com outro aparelho eléctrico
- O saco está cheio? Consulte a secção "Manutenção do aspirador".
- O Filtro está sujo? Consulte a secção "Limpeza do filtro".
- O tubo ou a escova estão bloqueados? Ver capítulo "Remover uma obstrução do sistema".
- O aspirador sobreaqueceu? Em caso afirmativo, demora cerca de 30 minutos a ser reposto automaticamente.

(\*Apenas em certos modelos)

## INFORMAÇÃO IMPORTANTE

### Peças e Consumíveis Hoover

Em caso de substituição, utilize sempre peças originais Hoover. As peças estão disponíveis no seu revendedor local Hoover ou directamente na Hoover. Em caso de encomenda, refira sempre o número do modelo do aspirador.

- SACO: H64, 35600545
- FILTRO DO PRÉ-MOTOR HEPA: S95, 35600902
- ESCOVA PARA CARPETES E PAVIMENTO: G85, 35600545
- ESCOVA SUAVE PARA PARQUET: G89 PC, 35600659
- MINI ESCOVA TURBO: J26, 35600543
- TUBO FLEXÍVEL: D107, 35600901
- FILTRO DE EXAUSTÃO: T99 35600903

### Assistência técnica Hoover

Se precisar de assistência técnica, contacte o centro de assistência local Hoover.

### Qualidade e Ambiente

#### Qualidade

BSI ISO 9001

As fábricas da Hoover foram sujeitas a uma avaliação independente da qualidade. Os nossos produtos são fabricados utilizando um sistema da qualidade que cumpre os requisitos da ISO 9001.

#### Ambiente:

Este aparelho está em conformidade com a Directiva Europeia 2002/96/CE sobre Eliminação de Equipamentos Eléctricos e Electrónicos (EEL). Ao garantir que este produto é eliminado correctamente, está a ajudar a evitar eventuais consequências negativas para o ambiente e para a saúde, que de outra forma podem ser provocadas pelo manuseamento indevido destes desperdícios.

O símbolo incluído neste produto indica que não pode ser tratado como um resíduo doméstico. Pelo contrário: deve ser entregue a um centro de recolha de aparelhos eléctricos para que se possa proceder à reciclagem do equipamento eléctrico e electrónico. O processo de eliminação deve ser realizado de acordo com a legislação ambiental local sobre eliminação de resíduos.

Para mais informações sobre o tratamento, recuperação e reciclagem deste produto, contacte a sua junta de freguesia, o serviço de eliminação de resíduos domésticos ou a loja onde adquiriu este produto.

#### Garantia

As condições de garantia para este aparelho correspondem às definidas pelo representante da Hoover no país em que este foi adquirido. Para obter informações mais detalhadas sobre estas condições, contacte o revendedor que lhe vendeu o aparelho. Sempre que pretender apresentar qualquer reclamação, ao abrigo desta garantia, deve apresentar o talão de compras ou a factura correspondente ao aspirador.

Sujeito a alterações sem aviso prévio.

## CONSEJOS IMPORTANTES DE SEGURIDAD

Este aspirador debe utilizarse sólo para la limpieza doméstica tal y como se describe en el presente manual del usuario. Asegúrese de haber comprendido todo el contenido de este manual antes de poner en funcionamiento el aparato. Utilice únicamente accesorios recomendados o distribuidos por Hoover.

**ADVERTENCIA:** La electricidad puede ser extremadamente peligrosa. Este aparato dispone de doble aislamiento y no debe conectarse a tierra.

**IMPORTANTE:** Los cables que componen el cable de toma de corriente siguen el siguiente código de color:  
Azul – Neutral      Marrón – Con corriente

**ELECTRICIDAD ESTÁTICA:** Algunas alfombras pueden provocar una pequeña acumulación de electricidad estática. Las descargas estáticas no son peligrosas para la salud.

**DESPUÉS DE UTILIZARLO:** Apague el aparato y saque el enchufe de la toma de corriente. Apague y desenchufe siempre el aparato antes de limpiarlo o de realizar cualquier labor de mantenimiento.

**SEGURIDAD CON RELACIÓN A NIÑOS, ANCIANOS O ENFERMOS:** No permita que los niños jueguen con el aparato ni con sus mandos. Supervise a niños mayores, ancianos o enfermos cuando utilicen el aparato.

**SERVICIO DE REPARACIONES HOOVER:** Para garantizar el funcionamiento seguro, eficaz y duradero del aspirador, recomendamos que las tareas de mantenimiento sean realizadas exclusivamente por técnicos autorizados del servicio de reparaciones de Hoover.

## ES IMPORTANTE RECORDAR QUE NO DEBE:

- Situar el aspirador por encima de usted cuando esté limpiando las escaleras.
- Utilizar el aspirador en exteriores, sobre superficies húmedas o para recoger líquidos.
- Aspirar objetos duros o afilados, cerillas, ceniza candente, colillas de cigarrillo u objetos similares.
- Pulverizar el aparato con líquidos inflamables, productos de limpieza, aerosoles o sus vapores, ni tampoco recoger ninguno de los anteriores, dado que podría provocarse una situación de riesgo de incendio/explosión.
- Pasar por encima del cable de alimentación cuando utiliza el aspirador ni desenchufarlo tirando del cordón.
- Pisar el cable ni enrollarlo en los brazos ni las piernas al utilizar el aspirador.
- Emplear el aparato para limpiar a personas o animales.
- Seguir utilizando el aparato si parece tener algún defecto. Si el cable de alimentación está dañado, deje de utilizar el aspirador INMEDIATAMENTE. Para evitar que se produzcan riesgos para su seguridad, el cable de alimentación sólo debe ser sustituido por un técnico de Hoover autorizado.

## INFORMACIÓN SOBRE SU ASPIRADOR

A. Aspirador principal	K. Botón de desenganche del tubo telescópico*
B. Botón de encendido/apagado	L. Manguera
C. Botón recogecable	M. Tobera para alfombras y suelos
D. Regulador de potencia	N. Selector de potencia para el cuidado de alfombras
E. Indicador de comprobación de la bolsa	O. Accesorio 2 en 1
F. Botón de apertura de la portezuela de la bolsa	P. Tobera para muebles
G. Portezuela de la bolsa	Q. Tobera Caresse para parquet*
H. Mang	R. Mini cepillo turbo Pet Hair Remover*
I. Tubo normal*	S. Cepillo turbo Allergen Remover*
J. Tubo telescópico*	(*Sólo para algunos modelos)

## MONTAJE DEL ASPIRADOR

Saque todas las piezas del embalaje.

1. Conecte la manguera a la estructura central del aspirador, asegurándose de que quede encajado y bien sujeto en su sitio. Para sacar la manguera: solo hay que ejercer presión sobre los dos botones que se encuentran en el extremo de la manguera y tirar [2].
2. Conecte el extremo superior del tubo al mango [3] y, si utiliza un tubo normal, ensamble el tubo inferior y el superior. Guarde el accesorio 2 en 1 y la tobera para muebles en el soporte para accesorios. Instale el soporte para accesorios en el tubo. [4]
3. Conecte el extremo inferior del tubo a la tobera para alfombras y suelos [5].

## UTILIZACIÓN DEL ASPIRADOR

1. Extraiga el cable de alimentación y enchúfelo a la toma de corriente. No debe continuar tirando cuando llegue a la marca roja [6].
2. Regule la altura del tubo telescópico desplazando hacia arriba el botón de desenganche del tubo telescópico y suba o baje el mango hasta llegar a la postura de limpieza que le resulte más cómoda [7]. (Sólo para algunos modelos)
3. Tobera para alfombras y suelos. Pulse el pedal de la tobera [8] para seleccionar el modo de limpieza idóneo para el tipo de suelo.
  - Suelos duros:** Los cepillos bajan para proteger el suelo
  - Alfombras:** Los cepillos se elevan para lograr una limpieza más profunda
4. Encienda el aspirador pulsando el botón de encendido/apagado que se encuentra en la estructura central del aspirador [9].
5. Regule la Regulador de potencia deslizando el regulador de aspirado hasta llegar al nivel que desee. [10].
6. Apague el aparato tras su uso pulsando el botón de encendido/apagado. Desenchufe el aparato y pulse el botón recogecable para recoger el cable en el interior del aspirador. [11]
7. Colocación y almacenamiento del tubo – El tubo puede colocarse de un modo conveniente para su almacenamiento temporal mientras se utiliza el aparato [12A], o en la posición de almacenamiento cuando no se está utilizando [12B].

## CAMBIO DE BOLSA

Si el indicador de comprobación de bolsa puede estar en rojo, debe comprobarla y, si fuera necesario, cambiarla por una nueva.

1. Pulse el botón [13] para abrir la tapa y tire del collarín de la bolsa para poder extraerla. Es preciso que la bolsa llena se deseche correctamente y con cuidado.
2. Doble una bolsa nueva como se ilustra en la misma bolsa e instálela introduciendo el collarín en el portabolsa [14].
3. Cierre la tapa.

Recuerde: El indicador de comprobación de bolsa puede estar en rojo si se ha producido una obstrucción. Si esto sucediera, consulte "Eliminación de una obstrucción en el sistema".

## Limpieza del filtro

Para extraer el filtro premotor, deslice el soporte del filtro premotor hasta sacarlo del aspirador. Lávelo con agua tibia y deje que se seque por completo antes de volver a instalarlo en el aspirador [15].

Para extraer el filtro de salida de aire, desenganche la tapa del filtro de salida de aire [16] y saque el paquete de filtros. Lave el filtro de espuma con agua tibia y deje que se seque por completo antes de instalarlo de nuevo en el aspirador [17].

Recuerde: No utilice detergentes ni agua caliente. En el caso improbable de que los filtros sufrieran algún desperfecto, instale filtros de repuesto originales de Hoover. No intente utilizar el producto sin que haya una bolsa y un filtro instalados.

### Eliminación de una obstrucción en el sistema

Si el indicador de comprobación de la bolsa se ilumina o parpadea:

1. Compruebe si la bolsa está llena. En caso afirmativo, consulte "Cambio de bolsa".
2. Si no está llena:
  - A. ¿Cabe la posibilidad de que sea preciso limpiar los filtros? En caso afirmativo, consulte el apartado "Limpieza del filtro".
  - B. Compruebe si existe alguna otra obstrucción en el sistema – Utilice una varilla o una barra para eliminar cualquier obstrucción del tubo telescópico o de la manguera flexible.

### Limpieza de la bolsa permanente (según modelo)

Para que su aspirador mantenga un rendimiento óptimo recomendamos que lave la bolsa permanente con agua templada tras cada 5 vaciados de la bolsa. Elimine el agua que sobre con un paño seco y deje que los filtros se sequen por completo antes de colocarlos de nuevo.

## ACCESORIOS

Consulte las características técnicas del modelo en la etiqueta del embalaje que especifica los accesorios que se incluyen con cada modelo en particular. Puede adquirir todos estos accesorios por separado en Hoover. (Consulte los apartados Piezas de repuesto y Piezas consumibles). Todos los accesorios pueden instalarse en el extremo de la manguera o en el extremo del tubo telescópico.

#### Accesorio 3 en 1

- **Accesorio para rincones** – Para rincones y zonas de difícil acceso. [18]
- **Cepillo para polvo** – Para estanterías, marcos, teclados y demás áreas delicadas. Para extender el cepillo pulse el botón en el cuerpo del accesorio. [19]

**Tobera para muebles** – Para cortinajes y tejidos blandos. [20]

**Tobera Caresse para parquet\*** – Para suelos de parquet y demás suelos delicados [1Q].

**Mini cepillo tubo Pet Hair Remover\*** – Emplee la mini tobera turbo para la limpieza de escaleras o para la limpieza a fondo de tejidos y demás áreas difíciles de limpiar [1R].

**Cepillo turbo Allergen Remover\*** – Utilice la tobera turbo para la limpieza a fondo de alfombras. [1S]

**IMPORTANTE:** No utilice las toberas mini turbo para alfombras que tengan flecos largos, estén hechas de piel animal, ni sean de pelo de un espesor superior a 15 mm. No mantenga la tobera inmóvil mientras el cepillo esté girando.

## LISTA DE COMPROBACIONES QUE DEBE REALIZAR EL USUARIO

Si surgiera algún problema con el producto, lleve a cabo las sencillas comprobaciones que se enumeran a continuación antes de llamar a su Servicio local de reparaciones de Hoover.

- ¿Hay suministro de corriente para el aspirador? Pruebe con otro aparato eléctrico.
- ¿Está demasiado llena la bolsa de polvo? Consulte el apartado "Mantenimiento del aspirador".
- ¿Está obstruido el filtro? Consulte "Limpieza del filtro".
- ¿Está obstruida la manguera o la tobera? Consulte "Eliminación de una obstrucción en el sistema".
- ¿Se ha sobrecalentado el aspirador? En caso afirmativo, tardará aproximadamente 30 minutos en reiniciarse automáticamente.

(\*Sólo para algunos modelos)

## INFORMACIÓN IMPORTANTE

### Piezas de repuesto y consumibles de Hoover

Utilice siempre piezas de repuesto originales de Hoover. Puede adquirirlas en su concesionario local de Hoover o pedir las directamente a Hoover. Cuando realice pedidos de piezas, indique siempre el número de modelo que posee.

- BOLSA: H64- 35600637
- FILTRO PREMOTOR HEPA: S95, 35600902
- TOBERA PARA ALFOMBRAS Y SUELOS: G85, 35600545
- TOBERA CARESSE PARA PARQUÉ: G89 PC, 35600659
- MINI TOBERA TURBO: J26, 35600543
- MANGUERA FLEXIBLE: D107, 35600901
- FILTRO DE SALIDA DE AIRE: T99 35600903

### Servicio de reparaciones de Hoover

Si en cualquier momento necesitara efectuar reparaciones, diríjase a su oficina local de servicio de reparaciones de Hoover.

### Calidad y medio ambiente

#### Calidad

BSI ISO 9001

Las fábricas de Hoover han sido sometidas a inspecciones de calidad independientes. Nuestros productos se fabrican de conformidad con un sistema de calidad que cumple los requisitos de la norma ISO 9001.

#### El medio ambiente:

Este aparato está marcado de acuerdo con la Directiva Europea 2002/96/CE sobre residuos de aparatos eléctricos y electrónicos (RAEE). Al cerciorarse de que este producto se elimine correctamente, usted ayudará a prevenir las posibles consecuencias perjudiciales para el medio ambiente y la salud humana que, de otro modo, podrían producirse en caso de manejo inadecuado de los residuos de este producto.

El símbolo que puede verse en el producto indica que este producto no puede tratarse como un residuo doméstico. En vez de esto debe entregarse en un punto de recogida de electrodomésticos para el reciclaje de equipos eléctricos y electrónicos. La eliminación debe llevarse a cabo según los reglamentos medioambientales locales sobre eliminación de residuos.

Para información más detallada sobre el tratamiento, la recuperación y el reciclaje de este producto, póngase en contacto con su Ayuntamiento, su servicio de recogida de residuos domésticos o con el establecimiento donde haya comprado el producto.

### Su garantía

Las condiciones de garantía para este aparato vienen definidas por nuestro representante en el país de venta. Puede obtener los detalles acerca de estas condiciones en el establecimiento donde haya comprado este aparato. Debe mostrarse la factura de compra o el recibo al hacer alguna reclamación en virtud de las condiciones de garantía.

Sujeto a cambios sin previo aviso.



## VIGTIGT SIKKERHEDS PÅMINDELSER

Denne rengøringsmaskine bør kun anvendes til husholdningsrengøring som beskrevet i denne brugervejledning. Sikr venligst at denne vejledning forstås fuldstændigt før betjening af maskinen. Anvend kun tilbehør der anbefales eller leveres af Hoover.

**ADVARSEL:** Elektricitet kan være ekstremt farligt. Denne maskine er dobbeltisoleret og må ikke jordforbindes.

**VIGTIGT:** Ledningerne i strømforsyningsledningen er farvet i henhold til den følgende kode:

**Blå - neutral**      **Brun - strømførende**

**STATISK ELEKTRICITET:** Nogle gulvtæpper kan være årsag til en lille opbygning af statisk elektricitet. Enhver statisk udledning er ikke farlig for helbredet.

**EFTER BRUG:** Sluk for rengøringsmaskinen og fjern stikket fra strømforsyningen. Sluk altid og fjern stikket før maskinen rengøres, eller der forsøges på nogen vedligeholdelsesopgave.

**SIKERHED MED BØRN, ÆLDRE ELLER SVAGELIGE:** Lad ikke børn lege med maskinen eller dens kontrolknapper. Overvåg unge menneskers, ældres og svageliges brug af støvsugeren.

**HOOVER SERVICE:** For at sikre denne maskines fortsatte sikkerhed og effektivitet, anbefaler vi at enhver service eller reparation kun udføres af en autoriseret Hoover servicetekniker.

## DET ER VIGTIGT AT DU IKKE:

- Placér maskinen over dig når du rengører trapperne.
- Anvender din rengøringsmaskine udendørs eller på nogen våde overflader, eller til vådopsamling.
- Opsuger hårde eller skarpe genstande, tændstikker, varm aske, cigaretstumper eller andre lignende genstande.
- Sprøjter med, eller opsamlere brandbare væsker, rensesvæsker, aerosoler eller deres dampe, da disse kan forårsage risiko for brand/eksplosion.
- Kører over forsyningsledningen når rengøringsmaskinen anvendes, eller fjerner stikket ved at trække i forsyningsledningen.
- Står på, eller snor strømledningen rundt om arme eller ben når rengøringsmaskinen anvendes.
- Anvender maskinen til at rengøre mennesker eller dyr.
- Fortsætter med at anvende rengøringsmaskinen selvom den lader til at være behæftet med fejl. Hvis forsyningsledningen er beskadiget så stop **OMGÅENDE** med at anvende rengøringsmaskinen. For at undgå en sikkerhedsfare skal en autoriseret Hoover servicetekniker udskifte forsyningsledningen.

## AT MAN LÆRER SIN RENGØRINGSMASKINE AT KENDE

A. Hovedrengøringsmaskine	K. Teleskopisk rørdløser*
B. Til/Fra knap	L. Slange
C. Knap til ledningsoprul	M. Gulvtæppe og gulvmundstykke
D. Strømkontrol	N. Gulvtæppepleje kontrolvælger
E. Indikator til posekontrol	O. 2-i-1 værktøj
F. Udløsningknap til bagdør	P. Møbelmundstykke
G. Bagdør	Q. Parketplejemundstykke*
H. Håndtag	R. Dyrehårsfjerner Mini Turbo børste*
I. Standardrør*	S. Turbo-børste til fjernelse af allergene*
J. Teleskoprør*	(*kun særlige modeller)

## SAMLING AF STØVSUGER

Fjern alle komponenter fra indpakningen.

1. Tilslut slangen til rengøringsmaskinens hovedkrop, og sikr at den klikker og låser på plads. At udløse den: tryk simpelthen på de to knapper på slangeenden og træk [2].
2. Sæt rørets øverste ende sammen med håndtaget [3], hvis der bruges et standardrør, samles det nederste rør med det øverste rør. Opbevar 2-i-et værktøjet og møbel-mundstykket på værktøjsstangen. Fastgør værktøjsstangen på røret. [4]
3. Tilslut den nedre rørende til gulvtæppe og gulvmundstykket [5].

## ANVENDELSE AF STØVSUGER

1. Udtræk strømledningen og stik den ind i strømforsyningen. Træk ikke ledningen udover det røde mærke [6].
2. Juster længden på teleskoprøret ved at flytte teleskopudløserknappen op, og hævet eller sænk håndtaget til den mest behagelige rengøringsstilling [7]. (kun særlige modeller)
3. Gulvtæppe & gulvmundstykke. Tryk på pedalen på mundstykket [8] for at vælge den ideelle rengøringsstilling for gulvtypen.  
**Hårdt gulv:** Børsterne sænkes for at beskytte gulvet  
**Gulvtæppe:** Med løftede børster for den dybeste rengøring
4. Tænd for rengøringsmaskinen ved at trykke på Til/Fra knappen på rengøringsmaskinens hovedkrop [9].
5. Juster strømkontrol til det ønskede niveau. [10].
6. Slukkes ved færdiggørelse ved at trykke på Til/Fra knappen. Træk stikket ud og tryk på ledningsopruller knappen, for at oprulle strømledningen tilbage ind i rengøringsmaskinen [11].
7. Parkering og opbevaring - Røret kan parkeres midlertidigt mens det anvendes [12A], eller i opbevaringsposition når det ikke anvendes [12B].

## VEDLIGEHOLDELSE AF RENGØRINGSMASKINE

### Udskiftning af støvposen

Hvis posekontrollindikatoren er rød, så kontroller venligst, og om nødvendigt, udskift posen.

1. Tryk på knappen [13] for at åbne låget og træk i posekraven for at fjerne posen. Den fulde støvpose bør bortskaffes korrekt og omhyggeligt.
2. Fold en ny pose som vist på posen, og sæt den i støvsugeren ved at sætte posekraven ind i poseholderen [14].
3. Luk låget.

Husk: Posekontrol-indikatoren kan være rød, hvis der er sket en tilstopning. I dette tilfælde henvises til 'Fjernelse af blokering fra systemet'.

### Rensning af filter

For at fjerne formotor-filteret skubbes formotor-filterrammen væk fra støvsugeren. Vask det i lunkent vand og lad det tørre fuldstændigt, før det placeres i støvsugeren igen [15].

For at fjerne udblæsningsfilteret, tages udstødningsfilterdækslet af [16] og filterpakken fjernes, vask skumfilteret i lunkent vand og lad det tørre fuldstændigt, før det sættes tilbage i støvsugeren [17].

Husk: Brug ikke varmt vand eller vaskemidler. Skulle det ske at filtre bliver beskadiget, isættes en original Hoover udskiftning. Forsøg ikke på at anvende produktet uden en støvpose eller et filter isat.



## Fjernelse af en blokade fra systemet

Hvis posekontrol indikatoren lyser op eller blinker:

1. Kontroller om posen er fuld. Hvis den er, se 'Udskiftning af støvpose'.
2. Hvis den ikke er fuld, så;
  - A. Trænger filtrene til at blive rensede? Hvis, se 'Udskiftning af filter'.
  - B. Kontroller om der er nogen andre blokader i systemet - Anvend en pind eller en stang for at fjerne enhver blokade fra teleskop eller den fleksible slange.

## Rensning af permanent støvsugerpose (afhængig af model)

For at bevare din støvsugers optimale ydeevne anbefaler vi, at den permanente pose vaskes under lunken vand efter hver 5. fulde pose. Tør overskydende vand af med en tør klud, og lad den tørre helt før isætning.

## TILBEHØR

Se venligst modelspecifikationen på indpakningsmærkaten for hvilke tilbehør der medfølger til enkelte modeller. Alt tilbehør kan købes særskilt hos Hoover. (Se Hoover Reservedele og forbrugerdelektion). Alt tilbehør kan tilpasses til enden af slangen, eller til enden af det teleskopiske rør.

### 2-i-1 værktøj

- **Sprækkeværktøj** - Til hjørner og svært tilgængelige områder. [18]
- **Støvborste** – Til bogreoler, rammer, tastaturer og andre følsomme områder. Man udvider børsterne ved at skubbe knappen på værktøjets krop. [19]

**Møbelmundstykke** - Til bløde møbler og stoffer. [20]

**Parketplejemundstykke\*** – til parketgulve og andre følsomme gulve [1Q].

**Dyrehårsfjerner Mini Turbo børste\*** – Anvend miniturno mundstykket på trapper eller til dybderensning af tekstiloverflader og andre vanskelige rengøringsområder [1R].

**Turbo-børste til fjernelse af allergener\*** – Brug turbo-mundstykket til dybrensning af tæpper. [1S]

**VIGTIGT:** Anvend ikke miniturbomundstykket på små tæpper med lange frynser, dyreskjul og gulvtæppelud dybere end 15 mm. Hold ikke mundstykket stille mens børsten roterer.

## BRUGERKONTROLLISTE

Såfremt du har et problem med produktet, så fuldfør denne enkelte brugerkontrolliste før du ringer til din lokale Hoover service.

- Findes der en elektrisk forsyning til rengøringsmaskinen der virker? Kontroller venligst med et andet elektrisk apparat.
- Er støvposen overfyldt? Se venligst 'Vedligeholdelse af rengøringsmaskine'.
- Er filteret blokeret? Se venligst 'Rensning af filter'.
- Er slangen eller mundstykket blokeret? Se venligst 'Fjernelse af en blokade fra systemet'.
- Er rengøringsmaskinen blevet for varm? I så fald, vil det tage ca. 30 minutter for automatisk nulstilling.

(\*kun særlige modeller)

## VIGTIG INFORMATION

### Hoover reservedele og forbrugsdele

Udskift altid dele med ægte Hoover reservedele. Disse fås hos den lokale Hooverforhandler eller direkte fra Hoover. Når der bestilles dele, skal man altid opgive sit modelnummer.

- POSE: H64, 35600637
- HEPA PRÆ-MOTOR FILTER: S95, 35600902
- GULVTÆPPE & GULVMUNDSTYKKE: G85, 35600545
- PARKETPLEJEMUNDSTYKKE: G89 PC, 35600659
- MINI TURBOMUNDSTYKKE: J26, 35600543
- FLEKSIBEL SLANGE: D107, 35600901
- UDBLÆSNINGSFILTERET: T99 35600903

### Hoover Service

Skulle du på noget tidspunkt få behov for service, så kontakt venligst dit lokale Hoover Servicekontor.

### Kvalitet, sikkerhed og miljøet

#### Kvalitet

BSI ISO 9001

Hoovers fabrikker er uafhængigt blevet vurderet for kvalitet. Vores produkter bliver fremstillet med et kvalitetssystem der imødekommer ISO 9001 kravene.

#### Miljøet:

Denne maskine er markeret i henhold til det Europæiske Direktiv 2002/96/EC om Bortskaffelse af Elektrisk og Elektronisk Udstyr (WEEE). Ved at sikre at dette produkt bortskaffes korrekt, vil du være med til at forebygge potentielt negative konsekvenser for miljøet og menneskeligt helbred, der i modsat fald kunne være årsag til ukorrekt bortskaffelsehåndtering af dette produkt.

Symbolet på produktet angiver at dette produkt ikke må behandles som husholdningsaffald. I stedet skal det overdrages til maskinopsamlingsstedet for genbrug af elektrisk og elektronisk udstyr. Bortskaffelse skal udføres i overensstemmelse med de lokale miljøbestemmelser for affaldsbortskaffelse.

For mere detaljeret information om behandling, gendannelse og genbrug af dette produkt, bedes man venligst kontakte sit lokale rådhus, sin husholdnings affaldsbortskaffelse service, eller forretningen hvor man købte produktet.

### Din garanti

Garantibetingelserne på denne maskine er som defineret af vores repræsentant i det land hvori den er solgt. Detaljer vedrørende disse betingelser kan fås fra forhandleren, fra hvem maskinen blev købt. Salgsfaktura eller kvittering skal forelægges når der foretages skadesanmeldelser under denne garantis betingelser.

Emne for ændring uden meddelelse.



## VIKTIG SIKKERHETSPÅMINNELSER

Denne rengjøringsmaskinen bør kun brukes til hjemmerengjøring, som beskrevet i denne bruksveiledningen. Vennligst forsikre at denne veiledningen er fullt ut forstått før bruk av apparatet. Bruk kun tilbehør som er anbefalt eller levert av Hoover.

**ADVARSEL:** Elektrisitet kan være ekstremt farlig. Dette apparatet er dobbelisolert og må ikke jordes. .

**VIKTIG:** Ledningene i hovedledningen er farget i henhold til følgende kode:

**Blå - Nøytral**                      **Brun - Strømførende**

**STATISK ELEKTRISITET:** Noen tepper kan forårsake en liten oppbygning av statisk elektrisitet. En statisk utladning er ikke helsefarlig.

**ETTER BRUK:** Skru av rengjøringsmaskinen og fjern støpselet fra den elektriske forsyningen. Skru alltid av og fjern støpselet før rengjøring av maskinen eller forsøk på å utføre vedlikeholdsoppgaver.

**SIKKERHET MED BARN, ELDERE ELLER SVAKE:** Ikke la barn leke med apparatet eller dets kontroller. Bruk av apparatet av eldre barn, eldre eller svake bør skje under oppsyn.

**HOOVER SERVICE:** For å forsikre kontinuerlig sikker og effektiv bruk av dette apparatet anbefaler vi at all service og reparasjoner kun utføres av en autorisert Hoover servicetekniker.

## DET ER VIKTIG AT DU IKKE:

- Plasserer rengjøringsmaskinen over deg ved rengjøring av trapper.
- Bruker din rengjøringsmaskin utendørs eller på våt overflate eller for opptak av vått.
- Suger opp harde eller skarpe gjenstander, fyrstikker, varm aske, sigarettstumper eller andre lignende ting.
- Sprayer med eller plukker opp brennbare væsker, rengjøringsvæsker, aerosoler eller deres damper ettersom dette kan forårsake risiko for brann/eksplosjon.
- Kjører over forsyningsledningen når du bruker din rengjøringsmaskin eller fjerner støpselet ved å trekke i forsyningsledningen.
- Står på eller surrer strømledningen rundt armer eller bein ved bruk av rengjøringsmaskinen.
- Bruk apparatet for å rengjøre mennesker eller dyr.
- Fortsett å bruke din rengjøringsmaskin om den ser ut til å være defekt. Hvis forsyningsledningen er skadet, stopp bruk av rengjøringsmaskinen UMIDDELBART. For å unngå sikkerhetsfare må en autorisert Hoover servicetekniker skifte ut forsyningsledningen.

## BLI KJENT MED DIN RENGJØRINGSMASKIN

A. Hoveddel	K. Teleskopslange-utløser*
B. På/Av-knapp	L. Slange
C. Knapp for tilbaketrekking av ledning	M. Teppe- og gulvmunnstykke
D. Strømbryter	N. Teppepleie kontrollvelger
E. Posekontrollindikator	O. 2 i 1 verktøy
F. Posedøråpningknapp	P. Møbelmunnstykke
G. Posedør	Q. Parkettpleier-munnstykke*
H. Håndtak	R. Kjøledyrhårfjerner miniturbobørste*
I. Standard rør	S. Allergen Remover-turbobørst*
J. Teleskopslange*	(*Kun noen modeller)

## MONTERING AV DIN RENGJØRER

Fjern alle komponenter fra emballasjen.

1. Koble slangen til rengjøringsmaskinens hoveddel, forsikre at den klipses og låses på plass. For å løse ut: bare trykk på de to knappene på enden av slangen og trekk [2].
2. Koble rørets øvre ende til håndtaket [3]. Ved bruk av standard rør kobler du det nedre røret til det øvre røret. Sett det 5 cm store verktøyet og møbelmunnstykket på verktøystativet. Sett verktøystativet på røret. [4]
3. Koble slangens nedre ende til teppe- og gulvmunnstykket [5].

## BRUKE DIN RENGJØRINGSMASKIN

1. Trekk ut strømledningen og plugg den til strømforsyningen. Ikke trekk ledningen forbi den røde markeringen [6].
2. Juster lengden på teleskopslangen ved å flytte teleskoputløserknappen og hev eller senk håndtaket til den mest komfortable posisjonen [7]. (kun visse modeller)
3. Teppe- og gulvmunnstykke. Trykk på pedalen på munnstykket [8] for å velge den ideelle rengjøringsmodusen for din gulvtype.  
**Hardt gulv:** Børstene er senket for å beskytte gulvet  
**Teppe:** Med løftede børster for dypest rengjøring
4. Skru på rengjøringsmaskinen ved å trykke På/Av-knappen på rengjøringsmaskinens hoveddel [9].
5. Juster Strømbryter til det ønskede nivået. [10].
6. Skru av etter bruk ved å trykke På/Av-knappen. Trekk ut støpselet og trykk knappen for tilbaketrekking av ledning for å trekke ledningen tilbake inn i rengjøringsmaskinen [11].
7. Parkering og lagring - Slangen kan parkeres for midlertidig lagring under bruk [12A], eller i lagringsposisjon når den ikke er i bruk [12B].

## VEDLIKEHOLD AV RENGJØRINGSMASKINEN

### Skifte ut støvposen

Hvis posekontrollindikatoren er rød, vennligst kontroller og om nødvendig skift ut posen.

1. Trykk knappen [13] for å åpne dekselet og trekk i posens krage for å fjerne posen. Den fulle støvposen må avhendes korrekt og forsiktig.
2. Brett ut en ny pose som vist og sett den inn ved å føre kragen inn i poseholderen [14].
3. Lukk dekselet.

Husk: Indikatoren for posekontroll kan bli rød dersom det har oppstått en blokkering. Hvis dette er tilfelle, se "Fjerning av en blokkering fra systemet".

### Rengjøring av filteret

For å ta av filteret foran motoren, la filterrammen gli ut fra maskinen. Vask det i varmt vann, og la det tørke helt før du setter det tilbake i maskinen [15].

For å ta av avløpsfilteret, løsne klemmen til filterdekselet [16] og ta av filterpakken. Vask skumfilteret i håndvarmt vann og la det tørke godt før du setter det på plass i maskinen [17].

Husk: Ikke bruk vann eller rengjøringsmidler. I det usannsynlige tilfelle at filter blir skadet, tilpass en original Hoover erstatning. Ikke prøv å bruke produktet uten en støvpose eller filter monteret.



NO

## Fjerne en blokkering fra systemet

Hvis posekontrollindikatoren er opplyst eller blinker:

1. Kontroller om posen er full. I såfall, se 'Skifte ut støvposen'.
2. Hvis den ikke er full;
  - A. Trenger filtrene rengjøring? I såfall, se 'Rengjøring av filter'.
  - B. Kontroller om det er noen annen blokkering i systemet - Bruk en stang eller stav for å fjerne eventuell blokkering fra teleskopslangen eller den fleksible slangen.

## Rengjøre den permanente støvposen (Avhengig av modell)

For å få maksimalt utbytte anbefaler vi at du vasker den permanente støvposen i lunkent vann etter hver 5. tømming. Tørk av vannet med en tørr klut, og la posen tørke helt før den settes tilbake på plass.

## TILBEHØR

Vennligst se modellspesifikasjonen på emballasjeetiketten for inkludering av tilbehør til individuelle modeller. Alle tilbehør kan kjøpes separat fra Hoover. (Se delen Hoover reservedeler og forbruksdeler). Alle tilbehør kan festes til enden av slangen eller til enden av teleskopslangen.

### 2 i 1 verktøy

- **Sprekkeverktøy** – For hjørner og områder som er vanskelige å nå. [18]
- **Støvbørste** – For bokhyller, rammer, tastatur og andre delikate områder. For å utvide børstene, trykk knappen på verktøyets "kropp". [19]

**Møbelmunnstykke** – For myke møbler og stoffer. [20]

**Parkettpleiermunnstykke\*** – For parkettgulv og andre delikate gulv [1Q].

**Kjæledyrhårfjerner miniturbobørste\*** – Bruk miniturbomunnstykket på trapper eller for grundig rengjøring på tekstiloverflater og andre områder som er vanskelige å rengjøre [1R].

**Allergen Remover-turbomunnstykke\*** – bruk turbomunnstykket til dyp rengjøring av tepper. [1S]

**VIKTIG:** Ikke bruk miniturbomunnstykker på matter med lange frynser, dyrehuder og teppehaug dypere enn 15mm. Ikke hold munnstykket rolig når børsten roterer.

## SJEKKLISTE FOR BRUKER

Skulle du ha et problem med produktet, fullfør denne enkle sjekklisten for bruker før du ringer din lokale Hoover service.

- Er det en fungerende elektrisk tilførsel til rengjøringsmaskinen? Vennligst kontroller med et annet elektrisk apparat.
- Er støvposen overfylt? Vennligst se 'Vedlikehold av rengjøringsmaskinen'.
- Er filteret blokkert? Vennligst se 'Rengjøring av filter'.
- Er slangen eller munnstykket blokkert? Vennligst se 'Fjerne en blokkering fra systemet'.
- Har rengjøringsmaskinen blitt overhetet? I såfall vil det ta omtrent 30 minutter for å tilbakestille automatisk.

(\*Kun noen modeller)

## VIKTIG INFORMASJON

### Hoover reservedeler og forbruksvarer

Erstatt alltid deler med originale Hoover reservedeler. Disse er tilgjengelige fra din lokale Hoover-forhandler eller direkte fra Hoover. Ved bestilling, oppgi alltid ditt modellnummer.

- POSE: H64, 35600637
- HEPA FØR-MOTOR FILTER: S95, 35600902
- TEPPE- OG GULVMUNNSTYKKE G85, 35600545
- PARKETTPLEIERMUNNSTYKKE: G89 PC, 35600659
- MINITURBOMUNNSTYKKE: J26, 35600543
- FLEKSIBEL SLANGE D107, 35600901
- AVLØPSFILTERET:T99 35600903

### Hoover Service

Skulle du ha behov for service, vennligst kontakt ditt lokale Hoover Servicekontor.

### Kvalitet og miljøet

#### Kvalitet

BSI ISO 9001

Hoovers fabrikker har blitt uavhengig kvalitetsvurdert. Våre produkter blir skapt ved bruk av et kvalitetssystem som møter kravene i ISO 9001.

#### Miljøet:

Dette apparatet er merket i henhold til europeisk direktiv 2002/96/EC om Waste Electrical and Electronic Equipment (WEEE)(Kasting av elektrisk og elektronisk utstyr).

Ved å forsikre at du avhender dette produktet korrekt vil du hjelpe med å forebygge potensielle negative konsekvenser for miljøet og menneskelig helse, noe som ellers kunne bli forårsaket av utilbørlig avfallshåndtering av dette produktet.

Symbolet på produktet indikerer at dette produktet ikke skal håndteres som husholdningsavfall. Det skal leveres til et innsamlingspunkt for resirkulering av elektrisk og elektronisk utstyr.

Avhending må utføres i henhold til lokale miljøforskrifter for avfallsavhending.

For mer detaljert informasjon om behandling, gjenvinning og resirkulering av dette produktet, vennligst kontakt ditt lokale bykontor, din avfallstjeneste eller butikken hvor du kjøpte produktet.

### Din garanti

Garantibetingelsene for dette apparatet er som definert av din representant i landet hvor det er solgt. Detaljer om disse betingelsene kan fås fra leverandøren hvor apparatet ble kjøpt. Kvitteringen må legges frem ved garantihenvendelser.

Kan endres uten varsel.

**VIKTIG SÄKERHETSINFORMATION**

Denna dammsugare får endast användas för hushållsstädning, som beskrivet i denna användarhandbok. Vänligen försäkra dig om att du har förstätt denna handbok innan apparaten startas. Använd endast tillbehör som rekommenderats eller levererats av Hoover.

**VARNING:** Elektricitet kan vara mycket farlig. Denna apparat är dubbelisolerad och får inte jordas.

**VIKTIGT:** Trådarna i strömkabeln är färgkodade enligt följande:

**Blå – neutralledare Brun – spänningsförande**

**STATISK ELEKTRICITET:** En del mattor kan orsaka en mindre uppladdning av statisk elektricitet. Statisk urladdning är inte farligt för hälsan.

**EFTER ANVÄNDNING:** Stäng av dammsugaren och dra kontakten ur eluttaget.

Stäng alltid av och dra ur kontakten innan du rengör apparaten eller försöker göra någon underhållsåtgärd.

**SÄKERHET MED BARN, ÄLDRE OCH ÅLDERDOMSSVAGA:** Låt inte barn leka med apparaten eller dess kontroller. Håll uppsikt över äldre barn, äldre eller ålderdomssvaga som använder apparaten.

**HOOVER SERVICE:** För att tillförsäkra fortsatt säkerhet och effektiv drift av denna utrustning rekommenderar vi att all service och reparationer enbart utförs av auktoriserad Hoover servicetekniker.

**DET ÄR VIKTIGT ATT DU ALDRIG:**

- Placerar dammsugaren ovanför dig när du dammsuger trappor.
- Använder din dammsugare utomhus eller på någon våt yta eller för att suga upp vått.
- Suger upp hårda eller vassa föremål, het aska, cigarettfimpar eller liknande föremål.
- Sprayar med eller suger upp lättantändliga vätskor, rengöringsvätska, sprayar eller deras ångor eftersom det kan leda till risk för brand/explosioner.
- Kör över nätsladden när du använder dammsugaren eller tar bort kontakten genom att dra i sladden.
- Står på nätsladden eller virar den runt armar och ben när du använder dammsugaren.
- Använder apparaten för rengöring av människor eller djur.
- Fortsätter att använda din dammsugare om det verkar vara något fel på den. Om nätsladden är skadad måste du sluta använda dammsugaren OMEDELBART. För att undvika säkerhetsrisker måste en behörig Hoover-servicetekniker byta nätsladden.

**LÄR KÄNNA DIN DAMMSUGARE**

A. Huvudfilter	K. Frikoppling teleskoprör*
B. Till/Från knapp	L. Slang
C. Knapp för sladdindragning	M. Matt- och golvmunstycke
D. Effektregulator	N. Väljare för mattvård
E. Påsindikator	O. 2-i-1-munstycke
F. Knapp för öppning av påslucka	P. Möbelmunstycke
G. Påslucka	Q. Parkettgolvmunstycke*
H. Handtag	R. Mini-turboborste för djurhårborttagning*
I. Standardrör	S. Allergenavlägsnande turboborste*
J. Teleskoprör*	(*Endast vissa modeller)

**MONTERA IHOP DIN DAMMSUGARE**

Avlägsna alla delar från emballaget.

1. Anslut slangen till dammsugarens huvuddel, se till att den fäster och låser i sitt läge. För att koppla loss: tryck bara in de två knapparna på slangänden och dra [2].
2. Anslut rörets övre ände till handtaget [3]. Om ett standardrör används, sätt ihop det nedre röret med det övre röret. Fäst 2-i-1-verktyget och möbelmunstycket på tillbehörshållaren. Fäst tillbehörshållaren vid röret. [4]
3. Anslut rörets nedre ände till matt- och golvmunstycket [5].

**ATT ANVÄNDA DAMMSUGAREN**

1. Dra ut elsladden och anslut den till vägguttaget. Dra inte ut sladden förbi den röda markeringen [6].
2. Justera längden på teleskopröret genom att dra upp teleskopets lås knapp samt höja eller sänka handtaget till den mest bekväma ställningen [7]. (endast vissa modeller)
3. Matt- & golvmunstycke. Tryck ner pedalen på munstycket [8] för att välja rengöringsläge för golvtypen.  
**Hårt golv:** Borstarna är sänkta för att skydda golvet  
**Matta:** Med upplyfta borstar för den djupaste rengöringen
4. Starta dammsugaren med på-/av-knappen på dammsugarens huvuddel [9].
5. Justera effektregulator till önskad nivå. [10].
6. Stäng av vid avslutning genom att trycka på på-/av-knappen. Tag ut kontakten och tryck på knappen för sladdindragning för att vira elsladden tillbaka in i dammsugaren [11].
7. Parkering och förvaring. Röret kan parkeras för tillfällig förvaring under användning [12A], eller i förvaringsläge när det inte används [12B].

**DAMMSUGARENS SKÖTSEL****Utbyte av dammpåse**

Om påsindikatorn är röd, kontrollera och byt vid behov ut påsen.

1. Tryck in knappen [14] för att öppna luckan och dra i påskragen för att ta bort påsen. Den fulla dammpåsen skall kastas bort rätt och försiktigt.
2. Vik en ny påse enligt anvisningarna på påsen, och sätt i den genom att föra in påskragen i påshållaren [15].
3. Stäng luckan.

Kom ihåg: Påsindikatorn kan bli röd om det har skett en tilltäppning. I detta fall se "Tag bort ett stopp i systemet".

**Rengöring av filtret**

Vid borttagning av motorns förfilt, dra filterramen från maskinen. Tvätta filtret i ljummet vatten och låt det torka ordentligt innan det placeras tillbaka i maskinen [15].

Vid borttagning av utblåsningsfiltret, knäpp bort utblåsningsfiltrets kåpa [16] och tag bort filterpaketet. Tvätta skumfiltret i ljummet vatten och låt det torka ordentligt innan det placeras tillbaka i maskinen [17].

Kom ihåg: Använd inte hett vatten eller rengöringsmedel. Om mot förmodan filtren skulle skadas, montera en äkta Hoover reservdel. Försök inte använda produkten utan dammpåse eller filter monterade.



## Tag bort ett stopp i systemet

Gör följande om påsindikatorn tänds:

1. Kontrollera om påsen är full. Om den är full, läs avsnittet "Utbyte av dammpåse".
2. Om påsen inte är full;
  - A. Behöver filtren rengöras? Läs i så fall avsnittet "Rengöring av filtret".
  - B. Kontrollera om det är något annat stopp i systemet – använd en stång el. likn. för att ta bort eventuellt stopp i röret eller den böjliga slangen.

## Rengöra den permanenta dammsugarpåsen (beroende på modell)

För bästa möjliga prestanda bör du tvätta den permanenta påsen i ljummet vatten efter var femte tömning av full påse. Avlägsna överflödigt vatten med en fuktig trasa och låt torka helt innan du sätter tillbaka påsen

### TILLBEHÖR

V.g. se modellspecifikationen på förpackningens etikett om vilka tillbehör som ingår i de olika modellerna. Alla tillbehör kan köpas separat från Hoover. (Se avsnittet om Hoovers reservdelar och förbrukningsartiklar). Alla tillbehör passar i änden av slangen eller teleskopröret.

#### 2-i-1-munstycke

- **Spaltmunstycke** – För hörn och utrymmen som är svåra att nå. [18]
- **Dammborste** – För bokhyllor, ramar, tangentbord och andra ömtåliga ytor. Tryck på knappen på själva munstycket för att skjuta ut borsten. [19]

**Möbلمunstycke** – För mjuka möbler och tyger.[20]

**Parkettmunstycke\*** – För parkettgolv och ömtåliga golvytor [1Q].

**Djurhårsborstagare Mini Turboborste\*** – Använd mini turbo munstycket på trappsteg eller för djuprengöring av textilytor och andra ställen som är svåra att rengöra [1R].

**Allergenavlägsnande turboborste\*** – Använd turbomunstycket för djuprengöring av mattor. [1S]

**VIKTIGT:** Använd inte Mini Turbo munstyckena på mattor med långa fransar, djurhudar eller mattlugg längre än 15 mm. Håll inte munstycket stilla medan borsten roterar.

### KONTROLLISTA

Om du skulle få problem med produkten, gå igenom denna enkla kontrollista innan du kontaktar din lokala Hoover service.

- Finns det fungerande strömtillförsel till dammsugaren? V.g. kontrollera med en annan elektrisk apparat
- Är dammpåsen överfull? Läs avsnittet "Underhålla dammsugaren".
- Är filtret täppt? Läs avsnittet "Rengöring av filtret".
- Är slangen eller munstycket täppt? Läs avsnittet "Tag bort ett stopp i systemet".
- Har dammsugaren överhettats? Om så är fallet tar det ungefär 30 minuter innan den återställes automatiskt.

(\*Endast vissa modeller)

## VIKTIG INFORMATION

### Hoover reservdelar och förbrukningsartiklar

Ersätt alltid delar med äkta Hoover reservdelar. Dessa är tillgängliga från din lokala Hooveråterförsäljare eller direkt från Hoover. Vid beställning av reservdelar ange alltid modellnumret.

- DAMMPÅSE: H64, 35600632
- HEPA FÖR-MOTOR FILTER: S81, 35600545
- MATT- & GOLVMUNSTYCKE: G85, 35600878
- PARKETTMUNSTYCKE: G89 PC, 35600659
- MINI TURBOMUNSTYCKE: J26, 35600543
- FLEXIBEL SLANG: D107, 35600901
- UTBLÅSNINGSFILTRET: T99 35600003

### Hoover Service

Om du skulle behöva service någon gång, v.g. kontakta ditt lokala Hoover servicekontor.

### Kvalitet och miljön

#### Kvalitet

BSI ISO 9001

Hoovers fabriker har blivit oberoende utvärderade för kvalitet. Våra produkter tillverkas med användning av ett kvalitetssystem som motsvarar kraven i ISO 9001.

#### Miljön:

Denna produkt är märkt i enlighet med EU-direktiv 2002/96/EC om avfall för elektrisk och elektronisk utrustning, "Waste Electrical and Electronic Equipment (WEEE)".

Genom att du ser till att denna produkt kasseras på ett korrekt sätt hjälper du till att förhindra eventuella negativa konsekvenser på miljön och mänsklig hälsa, vilket i annat fall kunde bli fallet genom olämplig avfallshantering av denna produkt.

Symbolen på produkten indikerar att denna produkt inte får behandlas som hushållsavfall. Den skall i stället inlämnas på uppsamlingsställe för återvinning av elektrisk och elektronisk utrustning.

Kassering måste ske i enlighet med lokala föreskrifter för avfallshantering.

För mer detaljerad information om behandling, återvinning och återanvändning av denna produkt, kontakta ditt kommunkontor, ditt sophanteringsföretag eller affären där du köpte produkten.

### Din garanti

Garantivillkoren för denna produkt bestäms av vår representant i landet där den säljes. Detaljer beträffande dessa villkor kan erhållas från återförsäljaren, där produkten inköptes. Köpehandling eller kvitto måste uppvisas när anspråk ställs med hänvisning till garantivillkoren.

Med reservation för ändringar.



## TÄRKEITÄ TURVALLISUUSMUISTUTUKSIA

Tätä imuria tulee käyttää vain kotitalouksissa, niin kuin tässä käyttäjän oppaassa on kuvattu. Huolehdi siitä, että tämän oppaan sisältö on ymmärretty täysin ennen laitteen käyttämistä. Käytä vain Hooverin hyväksymiä tai myymiä lisävarusteita.

**VAROITUS:** Sähkö voi olla erittäin vaarallista. Tämä laite on kaksoiseristetty, eikä laitetta saa maadoittaa.

**TÄRKEÄÄ:** Pääjohdon johdot on värikoodattu seuraavasti:

**Sininen – nollajohdin**                      **Ruskea – vaihejohdin**

**STAATTINEN SÄHKÖ:** Joissakin matoissa saattaa syntyä staattista sähköä. Staattisen sähkön purkaukset eivät ole haitallisia terveydelle.

**KÄYTÖN JÄLKEEN:** Kytke imuri pois päältä ja ota pistoke pistorasiasta.

Kytke virta pois ja ota pistoke pistorasiasta aina ennen laitteen puhdistamista tai ennen minkäänlaisia huoltotoimenpiteitä.

**TURVALLISUUS LASTEN, IKÄIHMIEN TAI HEIKKOKUNTOISTEN SUHTEEN:** Älä anna lasten leikkiä laitteen tai sen säätöpainikkeiden kanssa. Valvo laitetta käyttäviä isompia lapsia, vanhuksia tai vajaakuntoisia henkilöitä.

**HOOVER-HUOLTO:** Jotta varmistetaan laitteen jatkuva turvallisuus ja suorituskyky, suosittelemme että huolto- ja korjaustoimenpiteet suorittaa vain valtuutettu Hoover-huolto.

## ON TÄRKEÄÄ, ETTÄ ET:

- Sijoita imuria itsesi yläpuolelle kun imuroit portaita.
- Käytä imuriasi ulkona, märällä pinnalla tai nesteiden imuroimiseen.
- Älä imuroi kovia tai teräviä esineitä, tulitikkuja, kuumaa tuhkaa, tupakantumpeja tai muita vastaavia materiaaleja.
- Älä käytä suihkeita imurin lähellä tai imuroi syttyviä nesteitä, puhdistusnesteitä, aerosoleja tai niiden kaasuja. Tämä voi aiheuttaa tulipalo- tai räjähdysvaaran.
- Älä aja imurilla virtajohdon päälle tai irrota pistotulppaa vetämällä johdosta.
- Seiso virtajohdon päällä tai kierrä sitä käsien tai jalkojen ympärille imuroidessasi.
- Käytä laitetta ihmisten tai eläinten imurointiin.
- Jatka imurin käyttöä, jos siinä vaikuttaa olevan toimintahäiriö. Lopeta polynimurin käyttö **VÄLITTÖMÄSTI**, jos verkkojohto on vahingoittunut. Virtajohdon saa turvallisuusyistä vaihtaa vain valtuutettu Hoover-huoltoilike.

## IMURIIN TUTUSTUMINEN

A. Imurin runko	K. Teleskooppiputken vapautus*
B. Virtakatkaisin	L. Letku
C. Johdon sisäänkelaus painike	M. Matto- ja lattiasuutin
D. Tehon säätö	N. Mattoimuroinnin valintakytkin
E. Pölypussin merkivalo	O. Kolmitoimintoinen lisäsuutin
F. Pölypussilokeron oven aukaisupainike	P. <b>Huonekalusuutin</b>
G. Pölypussilokeron ovi	Q. Parkettisuutin*
H. Kädensija	R. Miniturbo-harja lemmikkien karvojen imurointiin*
I. Vakioimuputki	S. Allergiatehosuutin*
J. Teleskooppiputki*	(*Endast vissa modeller)

## IMURIN KOKOAMINEN

Pura kaikki osat pakkauksesta.

1. Liitä letku imurin runkoon tarkistaen, että letku naksahaa ja lukittuu paikalleen. Letkun vapautus: paina molemmista letkun päässä olevista painikkeista ja vedä [2].
2. Kiinnitä imuputken yläosa kahvaan [3]. Jos käytät vakioimuputkea, liitä putken alakappale sen yläkappaleeseen. Aseta 2in-1-yhdistelmäsuutin ja huonekalusuutin varustekoteloon. Kiinnitä varustekotelo imuputkeen. [4]
3. Liitä letkun alapää matto- ja lattiasuuttimeen [5].

## IMURIN KÄYTTÖ

1. Vedä verkkojohto ulos ja liitä se pistorasiaan. Älä vedä johtoa enempää kuin punaiseen merkkiin saakka [6].
2. Säädä teleskooppiputken pituutta liikuttamalla varren vapautuspainiketta ylöspäin ja nostamalla tai laskemalla kädensijaa mukavimpaan imurointiasentoon [7]. (vain osassa malleista)
3. Matto & Lattiasuutin. Paina jalkapoljinta suuttimessa [8] valitaksesi lattiatyypille parhaiten soveltuvan asetuksen.  
**Kova lattia:** Harjat ovat ala-asennossa suojataksaan lattiaa  
**Matto:** Harjat yläasennossa, jotta matto puhdistuu perusteellisesti
4. Kytke virta imuriin painamalla imurin rungossa olevaa virtakytkintä [9].
5. Tehon säätö liu'uttamalla imutehon säädintä haluttuun tehon kohdalle. [10].
6. Kytke virta pois imurista käytön loputtua painamalla virtakytkintä. Poista pistoke pistorasiasta ja paina johdon takaisinkelauspainiketta ja johto kelaantuu takaisin imurin sisään [11].
7. Tauko- ja säilytyspidikkeet - Putki voidaan kiinnittää taukopidikkeeseen kun laite on käytössä [12A], tai kiinnittää säilytyspidikkeeseen kun laite ei ole käytössä [12B].

## IMURIN KUNNOSSAPITO

### Pölypussin vaihto

Jos pölypussin merkivalon väri on punainen, tarkista pölypussi ja vaihda tarvittaessa.

1. Paina painiketta [13] avataksesi kannen ja vedä pussin kauluksesta poistaaksesi pussin. Täysi pölypussi tulee toimittaa varovaisesti ja asianmukaisesti roskiin.
2. Taita uusi pussi siinä olevien ohjeiden mukaisesti asettamalla kaulus pussin pidikkeeseen [14].
3. Sulje kansi.

Muista: Pölymäärän osoittimen merkivalo voi olla punainen, jos laitteeseen on ilmestynyt tukos. Tässä tapauksessa katso kohta 'Tukoksen poistaminen järjestelmästä'.

### Suodattimen puhdistaminen

Poistaaksesi moottorinsuojasuodattimen, vedä sen runko liu'uttamalla irti imurista. Pese se kädenlämpöisessä vedessä ja anna kuivua kokonaan ennen takaisinasettamista [15].

Poistaaksesi poistoilmansuodattimen, irrota suodattimen kansi [16] ja poista suodatinpakkauksen. Pese vaahdomuovisuodatin kädenlämpöisessä vedessä ja anna sen kuivua kokonaan ennen takaisinasettamista [16].

Muista: Älä käytä kuumaa vettä tai pesuaineita. Jos suodatin vaurioituu, mikä on epätodennäköistä, hanki tilalle aito Hoover varaosa. Älä käytä imuria ilman pölypussiatai suodatinta.



## Tukoksen poistaminen imurista

Jos pölypussin merkkivalo on päällä tai se vilkkuu:

1. Tarkista, onko pölypussi täynnä. Jos on, katso ohjeet kohdasta 'Pölypussin vaihtaminen'.
2. Jos pölypussi ei ole täynnä, tarkista:
  - A. Vaativatko suodattimet puhdistamista? Jos tarvitsevat, katso ohjeet kohdasta 'Suodattimen puhdistaminen'.
  - B. Tarkista onko imurissa tukos, käytä tikkua tai sauvaa poistaaksesi tukoksen teleskooppiputkesta tai taipuisasta letkusta.

## Kestopölypussin puhdistus (joissain malleissa)

Jotta suorituskyky pysyisi mahdollisimman hyvänä, pese kestopölypussi kädenlämpöisellä juoksevalla vedellä viiden tyhjennyskerran välein. Poista liika vesi kuivalla liinalla ja anna kuivua kokonaan, ennen kuin asennat pussin takaisin.

## LISÄVARUSTEET

Katso pakkausetiketissä olevista mallitiedoista, mitkä lisävarusteet kuuluvat sinun malliisi. Kaikkia lisävarusteita voi ostaa erikseen Hooverilta. (Katso osasta Hoover varaosat ja tarvikkeet). Kaikki lisäosat sopivat joko letkun tai teleskooppiputken päähän.

### Kolmitoimintoinen lisäsuutin

- **Rakosuutin** – Kulmien ja hankalasti saavutettavien paikkojen imurointiin. [18]
- **Pölyharja** – Kirjahyllyille, taulunkehysille, näppäimistöille ja muille herkille pinnoille. Saadaksesi harjat käyttöön, paina lisäsuuttimen rungossa olevaa painiketta. [19]

**Huonekalusuutin** – Pehmeille huonekaluille ja kankaille. [20]

**Parkettsuutin\*** – Parkettilattioille ja muille herkille pinnoille [1Q].

**Miniturbo-harja lemmikkien karvojen imurointiin\*** – Käytä Miniturbo-harjaa portaiden imurointiin tai tekstiilipintojen perusteellista puhdistusta varten ja muihin vaikeasti imuroitaviin kohteisiin [1R].

**Allergiatehosuutin\*** – Tehosuuttimen avulla voit syväpuhdistaa mattoja. [1S]

**TÄRKEÄÄ:** Älä käytä miniturbo-harjoja pitkänukkaisille matoille, eläinten taljoille tai matoille joiden harjakset ovat yli 15 mm pitkiä. Älä pidä suutinta paikallaan silloin kuin harja pyörii.

## KÄYTTÄJÄN TARKISTUSLISTA

Jos sinulla on ongelmia tuotteen kanssa, täytä tämä helppo käyttäjän tarkistuslista ennen kuin soitat paikalliselle Hooverin edustajallesi.

- Tuleeko imuriin sähköä? Tarkista käyttämällä toista sähkölaitetta
- Onko pölypussi täytynyt äärimmilleen? Katso ohjeet kohdasta 'Imurin kunnossapito'
- Onko suodatin tukkeutunut? Katso ohjeet kohdasta 'Suodattimen puhdistaminen'
- Onko letku tai suutin tukkeutunut? Katso ohjeita kohdasta 'Tukoksen poistaminen imurista'
- Onko imuri ylikuumentunut? Jos on, turvakatkaisu nollautuu itsestään noin 30 minuutin kuluessa.

(\*Endast vissa modeller)

## TÄRKEÄÄ TIETOA

### Hoover varaosat ja tarvikkeet

Käytä ainoastaan aitoja Hoover varaosia. Näitä on saatavilla paikallisilta Hoover jälleenmyyjiltä tai suoraan Hooverilta. Kun tilaat varaosia, mainitse aina mallisi numero.

- PÖLYPUSSI: H64, 35600902
- HEPA MOOTTORIN EDESSÄ OLEVA SUODATIN: S95, 35600902
- MATTO & LATTIASUUTIN: G85, 35600545
- PARKETTISUUTIN: G89 PC, 35600659
- MINITURBOSUUTIN: J26, 35600543
- LETKU: D107, 35600901
- POISTOILMANSUODATTIMEN: T99 35600903

### Hoover-huolto:

Jos imuriasi tarvitsee huoltaa, ota yhteyttä paikalliseen Hoover huoltoliikkeeseen.

### Laatu ja ympäristö

#### Laatu

BSI ISO 9001

Hooverin tehtaat on arvioitu laadun suhteen riippumattoman tahon toimesta. Tuotteemme on valmistettu laadunvalvontajärjestelmän alaisuudessa, joka täyttää ISO 9001 -standardin vaatimukset.

#### Ympäristö:

Tämä laite on merkitty Euroopan sähkö- ja elektroniikkalaiteromua koskevan (WEEE) direktiivin 2002/96/EC mukaisesti.

Varmistamalla, että tämä tuote hävitetään asianmukaisesti, olet mukana estämässä mahdollisia negatiivisia vaikutuksia ympäristölle ja ihmisten terveydelle, jotka muutoin saattaisivat saada alkunsa tämän tuotteen puutteellisesta jätteenkäsittelystä.

Symboli tuotteessa tarkoittaa, että tuotetta ei saa käsitellä kotitalousjätteenä. Sen sijaan se tulisi toimittaa sähkölaitteiden keräyspisteeseen kierrätystä varten.

Hävitys on tehtävä paikallisia jätteenhävityksen säädöksiä noudattaen.

Saadaksesi tarkempaa tietoa tämän tuotteen käsittelystä, hyötykäytöstä ja kierrätyksestä, ota yhteyttä paikalliseen kierrätyskeskukseen, jätehuolto-yhtiösi tai liikkeeseen, josta ostit tuotteen.

#### Takuu

Tämän laitteen takuuehdot on määritelty ostomaan edustajamme toimesta. Ehtojen yksityiskohdat ovat saatavilla jälleenmyyjältä, jolta laite on ostettu. Kauppakirja tai kuitti tulee esittää, kun esitetään takuu-ehdoin perustuvia vaatimuksia.

Oikeus muutoksiin pidätetään.



## ΣΗΜΑΝΤΙΚΕΣ ΥΠΕΝΟΜΙΣΕΙΣ ΓΙΑ ΤΗΝ ΑΣΦΑΛΕΙΑ

Αυτή η σκούπα θα πρέπει να χρησιμοποιείται αποκλειστικά για οικιακή χρήση, όπως περιγράφεται σε αυτό το εγχειρίδιο χρήσης. Βεβαιωθείτε ότι έχετε κατανοήσει πλήρως τις οδηγίες πριν χρησιμοποιήσετε τη συσκευή. Να χρησιμοποιείτε αποκλειστικά εξαρτήματα που συνιστώνται ή παρέχονται από τη Hoover.

**ΠΡΟΕΙΔΟΠΟΙΗΣΗ:** Το ηλεκτρικό ρεύμα μπορεί να γίνει εξαιρετικά επικίνδυνο. Αυτό το προϊόν διαθέτει διπλή μόνωση και δεν θα πρέπει να γειώνεται.

**ΣΗΜΑΝΤΙΚΟ:** Τα σύρματα του καλωδίου ρεύματος φέρουν την παρακάτω χρωματική κωδικοποίηση:  
**Μπλε – Ουδέτερο Καφέ – Ηλεκτροφόρο (Φάση)**

**ΣΤΑΤΙΚΟΣ ΗΛΕΚΤΡΙΣΜΟΣ:** Ορισμένα χαλιά μπορούν να προκαλέσουν μικρή συσσώρευση στατικού ηλεκτρισμού. Οι στατικές εκκενώσεις δεν είναι επικίνδυνες για την υγεία.

**ΜΕΤΑ ΤΗ ΧΡΗΣΗ:** Θέστε εκτός λειτουργίας τη σκούπα και αποσυνδέστε το φως από την πρίζα. Πριν από κάθε καθαρισμό ή συντήρηση της συσκευής, θα πρέπει να την απενεργοποιείτε και να αποσυνδέετε το φως από την πρίζα.

**ΑΣΦΑΛΕΙΑ ΓΙΑ ΠΑΙΔΙΑ, ΗΛΙΚΙΩΜΕΝΟΥΣ Ή ΑΔΥΝΑΜΑ ΑΤΟΜΑ:** Μην αφήνετε τα παιδιά να παίζουν με τη συσκευή ή με τα χειριστήριά της. Παρακαλείστε να επιβλέπετε τη συσκευή όταν χρησιμοποιείται από μεγαλύτερα παιδιά, ηλικιωμένους ή αδύναμα άτομα.

**SERVICE THEE HOOVER:** Προκειμένου να διασφαλίσετε τη συνεχή ασφαλή και αποτελεσματική λειτουργία αυτής της συσκευής, σας συνιστούμε οι εργασίες service και επισκευών να εκτελούνται αποκλειστικά από εξουσιοδοτημένο μηχανικό τεχνικό service Hoover.

## ΕΙΝΑΙ ΠΟΛΥ ΣΗΜΑΝΤΙΚΟ ΝΑ ΦΡΟΝΤΙΖΕΤΕ:

- Να μην τοποθετείτε τη σκούπα πιο ψηλά από εσάς όταν καθαρίζετε σκάλες.
- Να μην χρησιμοποιείτε τη σκούπα σε εξωτερικούς χώρους, σε βρεγμένες επιφάνειες ή για να μαζεύετε νερά.
- Να μην περισπλέγετε σκληρά ή αιχμηρά αντικείμενα, σπέρτα, ζεστή στάχτη, αποτίγαρα ή άλλα παρόμοια αντικείμενα.
- Να μην μαζεύετε με τη σκούπα και να μην ψεκάζετε τη σκούπα με εύφλεκτα υγρά, υγρά καθαρισμού, αεροζόλ ή τους ατμούς τους, καθώς κάτι τέτοιο μπορεί να προκαλέσει πυρκαγιά ή έκρηξη.
- Να μην πατάτε το καλώδιο τροφοδοσίας με τη σκούπα ενώ τη χρησιμοποιείτε και να μην βγάζετε το φως από την πρίζα τραβώντας το καλώδιο παροχής ρεύματος.
- Να μην τυλίγετε το καλώδιο τροφοδοσίας στα πόδια ή στα χέρια σας και να μην το πατάτε ενώ χρησιμοποιείτε τη σκούπα.
- Να μην χρησιμοποιείτε τη συσκευή για να καθαρίσετε ανθρώπους ή ζώα.
- Να μην εξακολουθείτε να χρησιμοποιείτε τη σκούπα εάν έχετε ενδείξεις ότι παρουσιάζει βλάβη. Εάν το καλώδιο τροφοδοσίας φέρει σημάδια φθοράς, σταματήστε ΑΜΕΣΩΣ τη χρήση της σκούπας. Το καλώδιο τροφοδοσίας θα πρέπει να αντικατασταθεί από εξουσιοδοτημένο τεχνικό service της Hoover, για να αποφευχθεί κίνδυνος για την ασφάλεια.

## ΕΞΟΙΚΕΙΩΣΗ ΜΕ ΤΗ ΣΚΟΥΠΑ

A. Σώμα της σκούπας	K. Απελευθέρωση τηλεσκοπικού σωλήνα*
B. Κουμπί λειτουργίας (On/Off)	L. Εύκαμπτος σωλήνας
C. Κουμπί τυλίγματος καλωδίου	M. Πέλημα χαλιών και δαπέδου
D. Διακόπτης ελέγχου ισχύος	N. Επιλογέας ελέγχου φροντίδας χαλιών
E. Δείκτης ελέγχου σακούλας	O. Εργαλείο 2 σε 1
F. Κουμπί απελευθέρωσης καλύμματος της σακούλας	P. Πέλημα επίπλων
G. Κάλυμμα της σακούλας	Q. Πέλημα Carette για παρκέ*
H. Λαβή	R. Μίνι Πέλημα τούρμπο για την απομάκρυνση τριχών κατοικίδιων*
I. Βασικός σωλήνας*	S. Πέλημα τούρμπο για την απομάκρυνση των αλλεργιογόνων*
J. Τηλεσκοπικός σωλήνας*	(*Μόνο σε συγκεκριμένα μοντέλα)

## ΣΥΝΑΡΜΟΛΟΓΗΣΗ ΤΗΣ ΗΛΕΚΤΡΙΚΗΣ ΣΚΟΥΠΑΣ ΣΑΣ

Αφαιρέστε όλα τα εξαρτήματα από τη συσκευασία.

1. Συνδέστε τον εύκαμπτο σωλήνα στο κυρίως σώμα της σκούπας, και βεβαιωθείτε ότι έχει ασφαλίσει και στερεωθεί στη σωστή θέση. Για να τον απασφαλίσετε, απλώς πιέστε τα δύο κουμπιά που υπάρχουν στο άκρο του εύκαμπτου σωλήνα και τραβήξτε [2].
2. Συνδέστε το άνω άκρο του σωλήνα στη λαβή [3], εάν χρησιμοποιείτε έναν βασικό σωλήνα, συνδέστε το κατώτερο τμήμα με το ανώτερο τμήμα του. Τοποθετήστε το εργαλείο 2 σε 1 και το ακροφύσιο επίπλων στο στήριγμα των εργαλείων. Προσαρμόστε το στήριγμα εργαλείων στο σωλήνα. [4]
3. Συνδέστε το κάτω άκρο του σωλήνα με το πέλημα χαλιών και δαπέδου [5].

## ΠΩΣ ΝΑ ΧΡΗΣΙΜΟΠΟΙΗΣΕΤΕ ΤΗΝ ΗΛΕΚΤΡΙΚΗ ΣΚΟΥΠΑ

1. Ξετυλίξτε το καλώδιο και συνδέστε το σε μια πρίζα ρεύματος. Μην τραβάτε το καλώδιο πέραν της κόκκινης σήμανσης [6].
2. Ρυθμίστε το μήκος του τηλεσκοπικού σωλήνα κινώντας το τηλεσκοπικό κουμπί απελευθέρωσης τηλεσκοπικού σωλήνα προς τα πάνω και ανασηκώνοντας ή χαμηλώνοντας τη λαβή για να πετύχετε την πιο βολική θέση καθαρισμού [7].
3. Πέλημα χαλιών και δαπέδου. Πατήστε το πεντάλ στο πέλημα [8] για να επιλέξετε τον ιδανικό τρόπο καθαρισμού για το συγκεκριμένο τύπο πατώματος.  
**Σκληρά δάπεδα:** Οι βούρτσες χαμηλώνουν για την προστασία του δαπέδου  
**Χαλί:** Οι βούρτσες ανασηκώνονται για βαθύτερο καθαρισμό
4. Ενεργοποιήστε τη σκούπα πατώντας το κουμπί λειτουργίας (On/Off) στο σώμα της σκούπας [9].
5. Ρυθμίστε την αναρρόφηση σύροντας τον ρυθμιστή αναρρόφησης στο επιθυμητό επίπεδο. [10].
6. Απενεργοποιήστε στο τέλος της χρήσης πατώντας το κουμπί λειτουργίας (On/Off). Βγάλτε το φως από την πρίζα και πατήστε το κουμπί τυλίγματος καλωδίου για να τυλιχτεί πάλι το καλώδιο ρεύματος μέσα στη σκούπα [11].
7. Στάθμευση και αποθήκευση – Ο σωλήνας μπορεί να παραμείνει στη θέση προσωρινής αποθήκευσης κατά τη χρήση [12A], ή στη θέση αποθήκευσης όταν δε χρησιμοποιείται [12B].

## ΣΥΝΤΗΡΗΣΗ ΗΛΕΚΤΡΙΚΗΣ ΣΚΟΥΠΑΣ

### Αντικατάσταση του σάκου σκόνης

Εάν ο δείκτης ελέγχου του σάκου είναι κόκκινος, ελέγξτε τον και, εάν χρειάζεται, αντικαταστήστε τον σάκο..

1. Πατήστε το κουμπί [13] για να ανοίξετε το κάλυμμα και τραβήξτε το κολάρο του σάκου για να τον αφαιρέσετε. Ολόκληρος ο σάκος σκόνης θα πρέπει να απορρίπτεται σωστά και με προσοχή.
2. Διπλώστε έναν νέο σάκο σύμφωνα με τις οδηγίες που υπάρχουν επάνω του και εφαρμόστε τον, τοποθετώντας το κολάρο στο στήριγμα του σάκου [14].
3. Κλείστε το κάλυμμα.

Θυμηθείτε: Η φωτεινή ένδειξη του σάκου μπορεί να γίνει κόκκινη εάν υπάρχει κάποιο εμπόδιο. Σε αυτή την περίπτωση, ανατρέξτε στην παράγραφο «Αφαίρεση σκουπιδιού από το σύστημα».

### Καθαρισμός φίλτρου

Για να αφαιρέσετε το φίλτρο πριν από το μοτέρ, αφαιρέστε το πλαίσιο του φίλτρου πριν από το μοτέρ από το σκουπάκι. Πλύνετε το με χλιαρό νερό και αφήστε το να στεγνώσει εντελώς προτού το επανατοποθετήσετε στη σκούπα [15]. Για να αφαιρέσετε το φίλτρο εξαγωγής, απασφαλίστε τις γλωττίδες του καλύμματος του φίλτρου εξαγωγής [16] και αφαιρέστε τη δέσμη φίλτρων, πλύνετε το φίλτρο αφρού με χλιαρό νερό και αφήστε το να στεγνώσει εντελώς προτού το επανατοποθετήσετε στη σκούπα [17].

Να θυμάστε: Μην χρησιμοποιείτε καυτό νερό ή καθαριστικά. Στη σπάνια περίπτωση που θα προκληθεί ζημιά στο φίλτρο, τοποθετήστε ένα γνήσιο ανταλλακτικό φίλτρο Hoover. Μη δοκιμάζετε και μη χρησιμοποιείτε το προϊόν χωρίς σάκο σκόνης ή φίλτρο.

## Αφαίρεση εμπλοκής από το σύστημα

Εάν ο δείκτης ελέγχου του σάκου ανάβει ή αναβοσβήνει:

1. Ελέγξτε εάν ο σάκος είναι γεμάτος. Εάν είναι, ανατρέξτε στην ενότητα «Αντικατάσταση του σάκου σκόνης»
2. Εάν δεν είναι γεμάτος, τότε:
  - A. Μήπως χρειάζονται καθαρισμοί τα φίλτρα; Εάν ναι, ανατρέξτε στην ενότητα «Καθαρισμός των φίλτρων».
  - B. Ελέγξτε εάν υπάρχει άλλη εμπλοκή στο σύστημα – Χρησιμοποιήστε μια ράβδο ή ένα ξύλο για να αφαιρέσετε οποιαδήποτε εμπλοκή από τον τηλεσκοπικό σωλήνα ή από τον εύκαμπτο σωλήνα.

## Καθαρισμός του μόνιμου σάκου σκόνης (ανάλογα με το μοντέλο)

Για να διατηρηθεί η βέλτιστη απόδοση, σας συνιστούμε να πλένετε τον μόνιμο σάκο με χλιαρό νερό μετά από 5 αδειάσματα. Σκουπίζετε το νερό που μένει με στεγνό πανί και αφήνετε το σάκο να στεγνώσει πριν από την επανατοποθέτηση.

## ΕΞΑΡΤΗΜΑΤΑ

Ανατρέξτε στις προδιαγραφές μοντέλου, που αναγράφονται στην ετικέτα της συσκευασίας, για τα εξαρτήματα που περιλαμβάνει το κάθε μοντέλο. Όλα τα εξαρτήματα μπορούν να αγοραστούν χωριστά από τη Hoover. (Δείτε την ενότητα Ανταλλακτικά και αναλώσιμα της Hoover). Όλα τα εξαρτήματα μπορούν να τοποθετηθούν στο άκρο του εύκαμπτου σωλήνα ή στο άκρο του τηλεσκοπικού σωλήνα.

### Εργαλείο 3 σε 1

- Ρύγχος – Για γωνίες και δυσπρόσιτα σημεία. [18]
- Βούρτσα ξεσκονίσματος – Για ράφια, πλαίσια, πληκτρολόγια και άλλες ευαίσθητες περιοχές. Για να προεκτείνετε τις βούρτσες, πατήστε το κουμπί στο σώμα του εργαλείου. [19]

**Πέλμα επίπλων** – Για μαλακά έπιπλα και υφάσματα. [20]

**Πέλμα Caresse για\*** – Για δάπεδα με παρκέ και άλλα ευαίσθητα δάπεδα [1Q].

**Μίνι πέλμα τούρμπο για την απομάκρυνση τριχών κατοικιδίων\*** – Χρησιμοποιήστε το μίνι πέλμα τούρμπο για τις σκάλες ή για τον βαθύ καθαρισμό υφασμάτων επιφανειών και άλλων σημείων που καθαρίζονται δύσκολα [1R].

**Πέλμα τούρμπο για την απομάκρυνση των αλλεργιογόνων \*** – Χρησιμοποιήστε το πέλμα τούρμπο για βαθύ καθαρισμό των χαλιών. [1S]

**ΣΗΜΑΝΤΙΚΟ:** Μην χρησιμοποιείτε τα ακροφύσια μίνι τούρμπο σε χαλιά με μακρύ πέλος, σε δέρματα ζώων και χαλιά με πάχος μεγαλύτερο των 15 χιλιοστών. Μην κρατάτε το πέλμα ακίνητο ενώ περιστρέφεται η βούρτσα.

## ΚΑΤΑΛΟΓΟΣ ΕΛΕΓΧΟΥ ΧΡΗΣΤΗ

Εάν αντιμετωπίσετε πρόβλημα με το προϊόν, συμπληρώστε αυτόν τον απλό κατάλογο ελέγχου χρήστη πριν επικοινωνήσετε με το τοπικό τμήμα σέρβις της Hoover.

- Η πρίζα που τροφοδοτεί τη σκούπα λειτουργεί κανονικά; Ελέγξτε το με κάποια άλλη ηλεκτρική συσκευή
- Ο σάκος σκόνης είναι υπερπλήρης; Ανατρέξτε στην ενότητα «Συντήρηση σκούπας»
- Είναι φραγμένο το φίλτρο; Ανατρέξτε στην παράγραφο «Καθαρισμός του φίλτρου»
- Είναι φραγμένο το πέλμα ή ο εύκαμπτος σωλήνας; Ανατρέξτε στο κεφάλαιο «Αφαίρεση εμπλοκής από το σύστημα»
- Μήπως υπερθερμάνθηκε η σκούπα; Εάν ναι, η αυτόματη επαναφορά θα διαρκέσει περίπου 30 λεπτά

(\*Μόνο σε συγκεκριμένα μοντέλα)

## ΣΗΜΑΝΤΙΚΕΣ ΠΛΗΡΟΦΟΡΙΕΣ

### Ανταλλακτικά και αναλώσιμα της Hoover

Να χρησιμοποιείτε πάντα τα γνήσια ανταλλακτικά της Hoover κατά την αντικατάσταση εξαρτημάτων. Μπορείτε να τα προμηθευτείτε από τον τοπικό αντιπρόσωπο της Hoover ή απευθείας από τη Hoover. Κατά την παραγγελία εξαρτημάτων να αναφέρετε πάντα τον αριθμό μοντέλου.

- ΣΑΚΟΎΛΑΣ: H64, 35600637
- ΦΙΛΤΡΟ HEPA ΠΡΙΝ ΤΟ ΜΟΤΕΡ: S95, 35600902
- ΠΕΛΜΑ ΧΑΛΙΩΝ ΚΑΙ ΔΑΠΕΔΟΥ: G85, 35600545
- ΠΕΛΜΑ CARESSE ΓΙΑ ΠΑΡΚΕ: G89 PC, 35600659
- ΜΙΝΙ ΠΕΛΜΑ TURBO: J26, 35600543
- ΠΛΗΡΗΣ ΕΥΚΑΜΠΤΟΣ ΣΩΛΗΝΑΣ: D107, 35600901
- ΦΙΛΤΡΟ ΕΞΑΓΩΓΗΣ: T99, 35600903

### Service της Hoover

Όποτε χρειαστεί να γίνει κάποια επισκευή στη συσκευή σας, επικοινωνήστε με το πλησιέστερο κέντρο επισκευών της Hoover.

### Ποιότητα και προστασία του περιβάλλοντος

#### Ποιότητα

BSI ISO 9001

Τα εργοστάσια της Hoover έχουν υποβληθεί σε ανεξάρτητους ποιοτικούς ελέγχους. Τα προϊόντα μας κατασκευάζονται μέσω ενός συστήματος ποιότητας το οποίο πληρεί τις προδιαγραφές του προτύπου ISO 9001.

#### Το περιβάλλον:

Αυτή η συσκευή φέρει τη σήμανση που επιβάλλει η Ευρωπαϊκή Οδηγία 2002/96/EK, περί Αποβλήτων Ηλεκτρικού και Ηλεκτρονικού Εξοπλισμού (ΑΗΗΕ). Η σωστή απόρριψη του προϊόντος θα αποτρέψει τις πιθανές αρνητικές επιπτώσεις στο περιβάλλον και την ανθρώπινη υγεία, οι οποίες πιθανόν να προκύψουν από την ακατάλληλη διαχείριση του προϊόντος.

Η σήμανση του προϊόντος επισημαίνει ότι το συγκεκριμένο προϊόν δεν πρέπει να απορρίπτεται μαζί με τα οικιακά απορρίμματα. Αντιθέτως, θα πρέπει να παραδίδεται στο εκάστοτε σημείο συλλογής ηλεκτρικού και ηλεκτρονικού εξοπλισμού για ανακύκλωση. Η απόρριψη του προϊόντος θα πρέπει να γίνει σύμφωνα με τους εθνικούς περιβαλλοντικούς κανονισμούς που ισχύουν για την απόρριψη αποβλήτων.

Για περισσότερες πληροφορίες σχετικά με τη διαχείριση, την ανάκτηση και την ανακύκλωση αυτού του προϊόντος, επικοινωνήστε με τη δημοτική υπηρεσία της περιοχής σας, την υπηρεσία απόρριψης οικιακών απορριμμάτων ή το κατάστημα από το οποίο αγοράσατε το προϊόν.

### Η εγγύησή σας

Οι όροι εγγύησης για την παρούσα συσκευή είναι εκείνοι που ορίζονται από την αντιπροσωπία της χώρας στην οποία πωλείται. Μπορείτε να ενημερωθείτε για τις λεπτομέρειες που αφορούν αυτούς τους όρους από την αντιπροσωπία από την οποία αγοράσατε τη συσκευή. Για οποιαδήποτε αξίωση που αφορά στους όρους της παρούσας απόδειξης απαιτείται η προσκόμιση του τιμολογίου ή της απόδειξης αγοράς.

Υπόκειται σε τροποποιήσεις χωρίς προειδοποίηση.

## ВАЖНЫЕ ЗАМЕЧАНИЯ ПО ТЕХНИКЕ БЕЗОПАСНОСТИ:

Пылесос предназначен только для домашнего использования, в соответствии с описанием, приведенным в данном Руководстве для Пользователя. До начала эксплуатации пылесоса внимательно изучите настоящее руководство. Используйте только принадлежности, рекомендованные или поставляемые компанией Hoover.

**ВНИМАНИЕ:** Для обозначения проводов в сетевом кабеле использована следующая цветовая кодировка: **Синий – Нейтральный** **Коричневый – рабочий**

**СТАТИЧЕСКОЕ ЭЛЕКТРИЧЕСТВО:** В процессе чистки ковров некоторых видов может накапливаться статическое электричество. Разряд статического электричества не представляет опасности для здоровья.

**ПО ОКОНЧАНИИ РАБОТЫ:** По окончании работы следует выключить пылесос и отсоединить вилку от источника питания. Никогда не забывайте выключать электроприбор и отсоединять вилку от источника питания до начала очистки или технического обслуживания.

**МЕРЫ БЕЗОПАСНОСТИ В ОТНОШЕНИИ ДЕТЕЙ, ПРЕСТАРЕЛЫХ И НЕМОЩНЫХ ЛЮДЕЙ:** Не позволяйте детям играть с электроприбором или его органами управления. Следует контролировать применение электроприбора детьми старшего возраста, престарелыми и немощными людьми.

**СЕРВИСНОЕ ОБСЛУЖИВАНИЕ КОМПАНИИ HOOVER:** Для обеспечения продолжительной, безопасной и эффективной работы данного бытового электроприбора, компания рекомендует любое техобслуживание или ремонт производить только специалистом авторизованного сервисного центра Hoover.

Прибор не предназначен для использования лицами (включая детей) с пониженными физическими, чувственными или умственными способностями или при отсутствии у них жизненного опыта или знаний, если они не находятся под контролем или не проинструктированы об использовании прибора лицом, ответственным за их безопасность.

Дети должны находиться под контролем для недопущения игры с прибором.

## ЗАПРЕЩАЕТСЯ:

- При чистке лестниц размещать пылесос выше уровня головы работающего.
- Использовать пылесос вне помещения, на мокрой поверхности или для собирания мокрого материала.
- Допускать попадания в пылесос твердых или острых предметов, спичек, горячего пепла, окурков или аналогичных предметов.
- Распылять или собирать горючие жидкости, чистящие жидкости, аэрозоли или их пары, так как это может привести к пожару или взрыву.
- Во время работы с пылесосом не допускается перемещать его поверх шнура питания и тянуть за шнур для отсоединения вилки от розетки.
- Во время работы с пылесосом не допускается вставать на шнур питания и наматывать его на руки или на ноги.
- Не применяйте пылесос для чистки людей или животных.
- Прекратите эксплуатацию пылесоса при появлении признаков неисправности. При повреждении шнура питания **НЕМЕДЛЕННО** выключите пылесос. Во избежание несчастных случаев замену провода должен осуществлять только специалист сервисного центра Hoover.

## ИЗУЧИТЕ КОНСТРУКЦИЮ ПЫЛЕСОСА

A. Основной корпус пылесоса	K. Деблокировка телескопической трубы
B. Кнопка Вкл/Выкл	L. Шланг
C. Кнопка смотки шнура	M. Насадка для чистки ковров и пола
D. Регулятор мощности	N. Переключатель щеток для чистки ковров
E. Индикатор наполнения пылесборного мешка	O. Инструмент «2 в 1»
F. Кнопка деблокировки дверцы отсека пылесборного мешка	P. Насадка для мебели
G. Дверца отсека пылесборного мешка	Q. Насадка Caresse для паркета*
H. Рукоятка	R. Минитурбонасадка для удаления шерсти домашних животных*
I. Стандартная трубка	S. Противоаллергенная* турбонасадка*
J. Телескопическая труба*	(*Только на определенных моделях)

## СБОРКА ПЫЛЕСОСА

Извлеките все составные части из упаковки.

1. Присоедините шланг к основному корпусу пылесоса, следя за тем, чтобы он плотно вошел в гнездо и защелкнулся в нужном положении. Для того, чтобы отсоединить шланг, достаточно нажать две кнопки на конце шланга и потянуть его на себя. [2]
2. Подсоедините верхний конец трубки к рукоятке [3], в случае использования стандартной трубки соедините нижнюю и верхнюю трубки. Инструмент «2 в 1» и насадка для чистки мебели крепятся к зажиму для инструментов. Присоедините зажим для инструментов к трубке. [4]
3. Присоедините нижний конец трубы к насадке для чистки ковров и пола. [5]

## ЭКСПЛУАТАЦИЯ ПЫЛЕСОСА

1. Извлеките шнур питания и подключите вилку шнура к розетке электропитания. Не вытягивайте шнур дальше красной метки. [6].
2. Отрегулируйте длину телескопической трубы посредством перемещения вверх кнопки деблокировки телескопической трубы и поднимите или опустите рукоятку в наиболее удобное для чистки положение. [7]. (только на определенных моделях)
3. Насадка для чистки ковров и пола. Нажмите на педаль, предусмотренную на насадке [8] для того, чтобы выбрать оптимальный режим чистки в зависимости от типа напольного покрытия.  
**Твердое напольное покрытие:** Чтобы защитить пол, щетки опущены  
**Ковер:** Щетки подняты для более глубокой чистки
4. Включите пылесос, нажав кнопку Вкл/Выкл на основном корпусе пылесоса. [9]
5. Отрегулируйте мощность всасывания, передвинув регулятор мощности всасывания на нужный уровень. [10]
6. По окончании работы выключите пылесос, нажав кнопку Вкл/Выкл. После отключения от сети питания шнур можно убрать внутрь пылесоса нажатием кнопки сматывания шнура. [11]
7. Упаковка и хранение – Трубу можно поставить в положение "временного хранения", если пылесос используется [12A] или в положение "хранение", если не используется [12B].

## ТЕХНИЧЕСКОЕ ОБСЛУЖИВАНИЕ ПЫЛЕСОСА

### Замена пылесборного мешка

Если индикатор переполнения пылесборника красный, проверьте состояние мешка, и в случае необходимости замените его.

1. Нажмите кнопку [13], чтобы открыть крышку, и потяните петлю мешка, чтобы вытащить его. Утилизация полного мешка для пыли должна производиться аккуратно и правильно.
2. Заправьте новый мешок, как это указано на нем, и закрепите его путем помещения петли в держатель мешка [14].
3. Закройте верхнюю крышку.

Помните: Индикатор контроля пылевого мешка может стать красным по причине засорения. В этом случае обратитесь к разделу «Устранение засорения из системы».

### Очистка фильтра

Для того, чтобы извлечь фильтр, находящийся перед электродвигателем, выньте из пылесоса рамку с фильтром. Промойте его в теплой воде, и тщательно просушите перед установкой в пылесос [15].

Для того, чтобы извлечь выпускной фильтр, снимите крышку выпускного фильтра [16], и выньте фильтрующий элемент. Промойте пенопластовый фильтр в теплой воде, и тщательно просушите его перед установкой в пылесос [17].

Помните: Не используйте горячую воду или моющие средства. Повреждение фильтров маловероятно, однако, если это произойдет, замените поврежденный фильтр новым фильтром производства фирмы Hoover. Не используйте пылесос без пылесборного мешка или без установленного фильтра.



### Удаление засора из системы

Если индикатор переполнения пылесборника светится или мигает:

1. Проверьте, не заполнен ли мешок для сбора пыли. Если заполнен, то обращайтесь к разделу "Замена пылесборного мешка".
2. Если он не заполнен, тогда:
  - А. Нуждается ли фильтр в очистке? Если нуждается, то обращайтесь к разделу "Очистка фильтра".
  - В. Проверьте, нет ли засора в пылесосе: используйте прут или палку, чтобы извлечь засор из телескопической трубы или гибкого шланга.

### Очистка стационарного пылесборного мешка (в зависимости от модели)

Для поддержания оптимальных рабочих характеристик, мы рекомендуем после пяти наполнений стационарного мешка промыть его теплой водой. Удалите лишнюю воду сухой тряпкой и оставьте фильтр до полного высыхания.

## ДОПОЛНИТЕЛЬНЫЕ ПРИСПОСОБЛЕНИЯ

Для уточнения комплектации отдельных моделей дополнительными приспособлениями обратитесь к спецификации моделей. Однако, все вспомогательные устройства могут быть приобретены в компании Hoover по отдельности. (См. раздел "Запасные части и расходные материалы компании Hoover"). Все насадки можно присоединять к концу шланга или концу телескопической трубы.

#### Инструмент "три в одном"

- **Щелевая насадка** – предназначена для очистки углов и труднодоступных мест. [18]
- **Щетка для уборки пыли** – с книжных полок, рамок картин, клавиатур и прочих деликатных поверхностей. Чтобы настроить длину щеток, нажмите кнопку на корпусе устройства. [19]

**Насадка для мебели** – предназначена для мягкой мебели и тканей. [20]

**Насадка Caresse для паркета\*** – для паркетных полов и других полов, требующих осторожного обращения. [1Q]

**Минитурбонасадка для удаления шерсти домашних животных\*** – предназначена для чистки на ступенях или глубокой очистки тканевых поверхностей и других труднодоступных мест. [1R]

**Противоаллергенная\* турбонасадка\*** – используется для глубокой очистки ковров. [1S]

**ВНИМАНИЕ:** Не следует использовать турбонасадки и минитурбонасадки на коврах с длинной бахромой, на шкурах животных и на коврах с ворсом длиннее 15 мм. Не держите насадку неподвижно, в то время как вращается щетка.

## АНКЕТА ПОЛЬЗОВАТЕЛЯ

Если у Вас возникли сложности с использованием данного изделия, просим заполнить эту несложную анкету для пользователя перед обращением в местную сервисную службу компании Hoover.

- Подается ли на пылесос рабочее напряжение? Проверьте с помощью другого электрического прибора
- Не переполнен ли мешок для пыли? Если переполнен то обращайтесь к разделу "Техническое обслуживание пылесоса".
- Не засорен ли фильтр? Если переполнен то обращайтесь к разделу "Очистка фильтра".
- Не засорились ли шланг или насадка? Если заполнен, то обращайтесь к разделу "Удаление засора из системы".
- Не перегрелся ли пылесос? Если это так, примерно через 30 минут он автоматически вернется в работоспособное состояние.

(\*Только на определенных моделях)

## ВАЖНАЯ ИНФОРМАЦИЯ

### Запасные части и расходные материалы компании Hoover

При замене частей используйте только штатные запасные части и расходные материалы производства компании Hoover. Их можно приобрести у местного дилера компании Hoover или непосредственно в компании Hoover. При оформлении заказа на запасные части обязательно указывайте номер модели пылесоса.

- УЛАВЛИВАЮЩИЙ ЗАПАХ: H64- 35600637
- ФИЛЬТР НЕРА ПЕРЕД ЭЛЕКТРОДВИГАТЕЛЕМ: S95, 35600902
- НАСАДКА ДЛЯ ЧИСТКИ КОВРОВ И ПОЛА: G85, 35600545
- НАСАДКА CARESSE ДЛЯ ПАРКЕТА: G89 PC, 35600659
- МИНИТУРБОНАСАДКА: J26, 35600543
- КОМПЛЕКТ ГИБКОГО ШЛАНГА: D107, 35600901
- ВЫПУСКНОЙ ФИЛЬТР: T99, 35600903

### Сервисное обслуживание компании Hoover

В любое время, когда потребуются сервисное обслуживание пылесоса, звоните в местный Отдел обслуживания компании Hoover

### Качество и охрана окружающей среды

#### Качество

BSI ISO 9001

Заводы компании Hoover прошли независимую оценку качества. Наша продукция изготавливается с применением системы качества, удовлетворяющей требованиям стандарта ISO 9001.

#### Окружающая среда:

Данное устройство промаркировано согласно европейской директиве 2002/96/ЕС по Утилизации электрического и электронного оборудования (WEEE). Соблюдая правила утилизации данного электроприбора, вы помогаете предотвратить возможные отрицательные последствия для окружающей среды и здоровья человека, которые могли бы иметь место при неправильной утилизации данного устройства.

Маркировка на данном устройстве означает, что его нельзя утилизировать как бытовые отходы. Его необходимо доставить в соответствующий пункт утилизации электрического и электронного оборудования. Утилизация должна проводиться в соответствии с местными правилами по утилизации отходов.

Для получения более подробной информации по уходу, восстановлению и переработке данного устройства обратитесь к городским властям, в службу утилизации бытовых отходов или в магазин, в котором вы приобрели данное устройство.

#### Ваша гарантия

Условия гарантии для данного бытового электрического прибора определяются нашим представителем в стране, где этот электроприбор продан. Более подробную информацию об этих условиях вы можете получить у дилера, продавшего электроприбор. При предъявлении претензий по условиям данных гарантийных обязательств, должен быть представлен чек или квитанция на проданный товар.

Изменения могут быть внесены без уведомления.

## WSKAZÓWKI DOTYCZĄCE BEZPIECZEŃSTWA

Odkurzacz jest przeznaczony wyłącznie do użytku domowego zgodnie z niniejszą instrukcją obsługi. Prosimy o dokładne zapoznanie się z instrukcją przed rozpoczęciem używania odkurzacza. Należy korzystać wyłącznie z końcówek zalecanych lub dostarczonych przez firmę Hoover.

**OSTRZEŻENIE:** Prąd elektryczny może stanowić poważne zagrożenie. Urządzenie to jest podwójnie izolowane i nie może być uziemiane.

**WAŻNE:** Żyły przewodu zasilającego mają następujące oznaczenia barwne:  
**Niebieski – Przewód zerowy    Brązowy – Przewód fazy**

**ŁADUNKI ELEKTROSTATYCZNE:** Odkurzanie niektórych dywanów może powodować niewielkie naelektryzowanie się odkurzacza. Tego rodzaju ładunki elektrostatyczne nie stanowią zagrożenia dla zdrowia.

**PO ZAKOŃCZENIU PRACY:** Należy wyłączyć odkurzacz i wyjąć wtyczkę z gniazda elektrycznego. Należy zawsze wyłączyć odkurzacz i wyjąć wtyczkę z sieci przed przystąpieniem do czyszczenia urządzenia lub wykonywania jakichkolwiek czynności konserwacyjnych.

**BEZPIECZEŃSTWO DZIECI, OSÓB STARSZYCH LUB NIEPEŁNOSPRAWNYCH:** Nie pozwalać dzieciom bawić się urządzeniem lub jego przełącznikami. Należy nadzorować korzystanie z urządzenia przez starsze dzieci, osoby w podeszłym wieku lub niepełnosprawne.

**SERWIS FIRMY HOOVER:** Aby zapewnić bezpieczne i sprawne działanie tego urządzenia, zalecamy zlecenie prac serwisowych lub napraw wyłącznie serwisantom autoryzowanego punktu serwisowego firmy Hoover.

## NIE WOLNO:

- Ustawiać odkurzacza powyżej swojego poziomu podczas odkurzania schodów.
- Używać odkurzacza na zewnątrz budynku, do odkurzania mokrych powierzchni lub do zbierania wody.
- Wciągać do odkurzacza twardych lub ostrych przedmiotów, zapatek, gorącego popiołu, niedopałków lub innych przedmiotów mogących uszkodzić odkurzacz.
- Rozpylać lub wciągać do odkurzacza substancji łatwopalnych, płynów czyszczących, aerozoli lub ich oparów, gdyż grozi to pożarem lub wybuchem.
- Stąpać po przewodzie zasilającym podczas korzystania z odkurzacza ani wyjmować wtyczki, ciągnąc za przewód zasilający.
- Stawać na przewodzie zasilającym ani owijać go wokół rąk lub nóg podczas korzystania z odkurzacza.
- Używać urządzenia do odkurzania ludzi lub zwierząt.
- Kontynuować eksploatacji uszkodzonego odkurzacza. Jeśli przewód zasilający uległ uszkodzeniu, należy NATYCHMIAST przerwać korzystanie z odkurzacza. Ze względów bezpieczeństwa, przewód zasilający powinien zostać wymieniony przez serwisanta autoryzowanego punktu serwisowego firmy Hoover.

## ELEMENTY ODKURZACZA

A. Obudowa główna odkurzacza	K. Zwalnianie rury teleskopowej*
B. Wyłącznik	L. Wąż
C. Przycisk zwijania przewodu	M. Szczotka dywanowo-podłogowa
D. Regulacja mocy	N. Przełącznik kontrolny ochrony dywanów
E. Wskaźnik wypełnienia worka	O. Szczotka 2 w 1
F. Przycisk zwalniania kłapy worka	P. Szczotka do mebli
G. Kłapa worka	Q. Szczotka Caresse do parkietów*
H. Uchwyt	R. Turboszczotka mini do usuwania sierści zwierząt*
I. Standardowa rura	S. Turboszczotka do usuwania alergenów*
J. Rura teleskopowa*	(*Tylko niektóre modele)

## MONTAŻ ODKURZACZA

Wymij wszystkie elementy z opakowania.

1. Podłącz wąż do obudowy głównej odkurzacza, upewniając się, że został zatrzaśnięty i zablokowany na swoim miejscu. Aby zwolnić: po prostu naciśnij dwa przyciski na końcówce węża i pociągnij. [2]
2. Podłącz górny koniec rury do uchwytu [3], jeśli wykorzystywana jest standardowa rura; połącz dolną rurę z górną rurą. Narzędzie 2 w 1 i szczotkę do mebli należy przechowywać w schowku na narzędzia. Schowek na narzędzia należy podłączyć do rury. [4]
3. Podłącz dolny koniec rury do szczotki dywanowo-podłogowej. [5]

## KORZYSTANIE Z ODKURZACZA

1. Wyciągnij przewód zasilający i podłącz go do zasilania. Nie należy wyciągać przewodu poza czerwony znacznik. [6]
2. Wyreguluj długość rury teleskopowej, przesuwając przycisk zwalniania rury teleskopowej do góry, a następnie unosząc lub obniżając uchwyt do najbardziej wygodnej pozycji odkurzania. [7]. (tylko niektóre modele)
3. Szczotka dywanowo-podłogowa. Naciśnij pedał na szczotce [8], aby wybrać optymalny tryb odkurzania do określonego typu podłogi.  
**Twarda podłoga:** Szczotki są obniżone, aby chronić podłogę.  
**Dywan:** Uniesione szczotki umożliwiają dokładniejsze odkurzanie.
4. Włącz odkurzacz, naciskając wyłącznik znajdujący się na obudowie głównej odkurzacza. [9]
5. Ustaw siłę ssania, przesuwając regulator siły ssania na odpowiedni poziom. [10]
6. Po zakończeniu pracy wyłącz odkurzacz, naciskając wyłącznik. Wymij wtyczkę z gniazdka i naciśnij przycisk zwijania przewodu, aby zwinać przewód zasilający z powrotem do odkurzacza. [11]
7. Przerwa w pracy i przechowywanie - Rurę można zablokować w bezpiecznym położeniu w trakcie przerwy w pracy [12A] lub w położeniu do przechowywania, gdy odkurzacz nie jest w użyciu [12B].

## KONSERWACJA ODKURZACZA

### Wymiana worka na kurz

Jeśli wskaźnik wypełnienia worka może zaświecić się na czerwono, należy sprawdzić i w razie potrzeby wymienić worek.

1. Naciśnij przycisk [14], aby otworzyć pokrywę, a następnie pociągnij kołnierz worka i wyjmij worek. Pełny worek z kurzem należy ostrożnie usunąć w prawidłowy sposób.
2. Złóż nowy worek w sposób pokazany na worku i zamocuj go, wsuwając kołnierz w uchwyt worka [15].
3. Zamknij pokrywę.

Zapamiętaj: Wskaźnik wypełnienia worka może zaświecić się na czerwono w przypadku wystąpienia niedrożności. W takim przypadku zobacz rozdział „Usuwanie niedrożności z układu”.

### Czyszczenie filtra

W celu demontażu filtra przed silnikiem należy zsunąć jego ramkę z odkurzacza. Wymij go w letniej wodzie i odstaw do całkowitego wyschnięcia przed ponownym montażem w odkurzaczu [15].

W celu demontażu filtra wylotowego należy odłączyć pokrywę filtra wylotowego [16] i wyjąć wkład filtra, wymyć filtr piankowy w letniej wodzie i odstawić do całkowitego wyschnięcia przed ponownym montażem w odkurzaczu [17].

Zapamiętaj: Nie należy stosować gorącej wody ani detergentów. W mało prawdopodobnym przypadku uszkodzenia filtra należy zastąpić go oryginalnym filtrem Hoover. Nie wolno podejmować prób eksploatacji odkurzacza bez założonego worka na kurz lub filtra.



## Usuwanie niedrożności z układu

Jeśli wskaźnik wypełnienia worka zaświeci się na czerwono:

1. Sprawdź, czy worek jest pełny. Jeśli tak, zobacz rozdział „Wymiana worka na kurz”.
2. Jeśli worek nie jest pełny:
  - A. Czy trzeba wyczyścić filtry? Jeśli tak, zobacz rozdział „Czyszczenie filtra”.
  - B. Sprawdź, czy występują jakiegokolwiek niedrożności w układzie. Za pomocą patyka lub pręta przetkaj rurę teleskopową lub przewód giętki.

## Czyszczenie worka na kurz wielokrotnego użytku (w zależności od modelu)

W celu zapewnienia optymalnej wydajności zalecamy mycie worka wielokrotnego użytku w umiarkowanie ciepłej wodzie po każdym 5 napełnieniach worka. Usunąć pozostałość wody suchą szmatką i poczekać, aż worek wyschnie, po czym zainstalować go w odkurzaczu.

## AKCESORIA

Należy sprawdzić w specyfikacji technicznej modelu na etykiecie opakowania, w jakie akcesoria wyposażone są poszczególne modele. Wszystkie akcesoria można zakupić oddzielnie w firmie Hoover (patrz rozdział „Części zapasowe i materiały eksploatacyjne firmy Hoover”). Wszystkie akcesoria mogą zostać zamocowane na końcu węża lub rury teleskopowej.

### Szczotka2 w 1

- **Ssawka szczelinowa** – Do odkurzania kątów i innych trudno dostępnych miejsc [18]
- **Szczotka do kurzu** – Do pótek z książkami, ram obrazów, klawiatur i innych delikatnych miejsc. Aby wysunąć szczotki, należy nacisnąć przycisk na obudowie końcówki. [19]

**Szczotka do mebli** – Do miękkich mebli i tkanin [20]

**Szczotka Caresse do parkietów\*** – Do parkietów i innych delikatnych powierzchni podłogowych [1Q].

**Turboszczotka mini do usuwania sierści zwierząt\*** – Turboszczotka mini służy do odkurzania schodów lub głębokiego odkurzania powierzchni pokrytych tkaninami i innych trudnych do czyszczenia powierzchni [1R].

**Turboszczotka do usuwania alergenów\*** – Turboszczotka służy do głębokiego odkurzania dywanów. [1S].

**WAŻNE:** Nie należy korzystać z turboszczotek mini do odkurzania dywaników z długimi frędzlami, skór zwierzęcych i puszystych dywanów o włosie dłuższym niż 15 mm. Nie wolno trzymać ssawki nieruchomo, gdy szczotka się obraca.

## LISTA KONTROLNA UŻYTKOWNIKA

W razie wystąpienia problemu z urządzeniem należy skorzystać z poniższej prostej listy kontrolnej użytkownika przed skontaktowaniem się z lokalnym serwisem firmy Hoover.

- Czy gniazdko, do którego podłączono odkurzacz, jest pod napięciem? Sprawdź gniazdko, podłączając do niego inne urządzenie elektryczne.
- Czy worek na kurz jest przepelniony? Zobacz rozdział „Konserwacja odkurzacza”.
- Czy filtr jest niedrożny? Zobacz rozdział „Czyszczenie filtra”.
- Czy wąż lub szczotki są zatkane? Zobacz rozdział „Usuwanie niedrożności z układu”.
- Czy nie nastąpiło przegrzanie odkurzacza? W przypadku przegrzania odkurzacz zostanie automatycznie wyzerowany po około 30 minutach.

(\*Tylko niektóre modele)

## WAŻNE INFORMACJE

### Części zapasowe i materiały eksploatacyjne firmy Hoover

Należy zawsze wymieniać części na oryginalne części zapasowe firmy Hoover. Można je nabyć u lokalnego przedstawiciela firmy Hoover lub bezpośrednio w firmie Hoover. Przy zamawianiu części zawsze należy podać numer danego modelu.

- WOREK : H64, 35600637
- FILTR HEPA PRZED SILNIKIEM: S95, 35600902
- SZCZOTKA DYWANOWO-PODŁOGOWA: G85, 35600545
- SZCZOTKA CARESSE DO PARKIETÓW: G89 PC, 35600659
- TURBOSZCZOTKA MINI: J26, 35600543
- KOMPLETNY WĄŻ GIĘTKI: D107, 35600901
- FILTRA WYLOTOWEGO: T99 35600903

### Serwis firmy Hoover

Jeśli kiedykolwiek wymagana będzie naprawa, należy skontaktować się z lokalnym punktem serwisowym firmy Hoover.

### Jakość i ochrona środowiska

#### Jakość

BSI ISO 9001

Zakłady firmy Hoover zostały poddane niezależnej kontroli pod kątem jakości. Nasze produkty zostały wytworzone z wykorzystaniem systemu kontroli jakości spełniającego wymogi normy ISO 9001.

#### Ochrona środowiska:

Niniejsze urządzenie posiada oznaczenia zgodnie z Dyrektywą Europejską 2002/96/WE w sprawie zużytego sprzętu elektrycznego i elektronicznego (WEEE). Zapewniając prawidłowe złomowanie niniejszego urządzenia, przyczyniają się Państwo do ograniczenia ryzyka wystąpienia negatywnego wpływu produktu na środowisko i zdrowie ludzi, które mogłoby zaistnieć w przypadku niewłaściwej utylizacji urządzenia.

Symbol umieszczony na produkcie lub na dołączonych do niego dokumentach oznacza, że niniejszy produkt nie jest klasyfikowany jako odpad z gospodarstwa domowego. Urządzenie należy zdać w odpowiednim punkcie utylizacji w celu recyklingu komponentów elektrycznych i elektronicznych. Urządzenie należy złomować zgodnie z lokalnymi przepisami w sprawie utylizacji odpadów.

Dodatkowe informacje na temat sposobu utylizacji, złomowania i recyklingu urządzenia można uzyskać w lokalnym urzędzie miejskim, w komunalnym zakładzie utylizacji odpadów lub w sklepie, w którym produkt został zakupiony.

### Gwarancja

Warunki gwarancji na niniejsze urządzenie są określone przez naszego przedstawiciela w kraju, w którym urządzenie jest sprzedawane. Szczegółowe informacje na temat warunków gwarancji można uzyskać w punkcie, w którym urządzenie zostało nabyte. Przy zgłaszaniu wszelkich roszczeń w ramach gwarancji należy przedstawić dowód sprzedaży lub pokwitowanie.

Zastrzegamy sobie możliwość wprowadzania zmian bez wcześniejszego powiadomienia.

## DŮLEŽITÁ BEZPEČNOSTNÍ UPOZORNĚNÍ

Tento vysavač by měl být používán pouze k úklidu domácnosti a v souladu s touto uživatelskou příručkou. Před použitím vysavače se ujistěte, že rozumíte tomuto návodu. Používejte výhradně příslušenství doporučené nebo dodávané firmou Hoover.

**VAROVÁNÍ:** Elektrický proud může být velmi nebezpečný. Tento přístroj má dvojitou izolaci a nesmí být uzemněn.

**DŮLEŽITÉ UPOZORNĚNÍ:** Vodiče v síťové šňůře jsou barevně označeny následujícím způsobem:

**Modrý – nulový vodič**                      **Hnědý – fázový vodič**

**STATICKÁ ELEKTRINA:** Při čištění některých koberců vzniká statická elektřina. Výboje statické elektřiny neohrožují zdraví.

**PO POUŽITÍ:** Vypněte vysavač a vytáhněte vidlici síťové šňůry ze zásuvky.

Před čištěním nebo jakoukoli údržbou vysavače vždy vypněte a vidlici síťové šňůry vytáhněte ze zásuvky.

**BEZPEČNOST DĚTÍ, SENIORŮ A POSTIŽENÝCH OSOB:** Nedovolte dětem, aby si hrály se spotřebičem ani jeho ovládacími prvky. Děti, senioři a postižené osoby nesmějí používat vysavač bez dohledu.

**SERVIS HOOVER:** Spolehlivý provoz a vysoká účinnost tohoto spotřebiče jsou zaručeny pouze v případě pravidelného servisu a oprav, které musí zajišťovat autorizovaný technik společnosti Hoover.

## JE ZAKÁZÁNO PROVÁDĚT NÁSLEDUJÍCÍ:

- Při úklidu schodů stavět vysavač nad sebe.
- Používat vysavač venku, pro úklid mokrého povrchu nebo odstraňování vody.
- Odstraňovat vysavačem tvrdé nebo ostré předměty, zápalky, žhavý popel, cigaretové nedopalky apod.
- Rozstříkovat nebo vysávat hořlavé kapaliny, čisticí prostředky, aerosoly nebo jejich výpary, protože by mohlo dojít k požáru nebo výbuchu.
- Přejíždět přes síťovou šňůru, je-li vysavač v provozu, a vytažovat síťovou vidlici ze zásuvky tahem za šňůru.
- Při použití vysavače stát na síťové šňůře nebo ji ovíjet kolem paží či nohou.
- Používat vysavač k čištění osob a zvířat.
- Používat vysavač, pokud se zdá, že je vadný. Jestliže je poškozena síťová šňůra, OKAMŽITĚ přestaňte vysavač používat. Síťovou šňůru musí vyměnit autorizovaný servisní technik společnosti Hoover, aby nedošlo k ohrožení bezpečnosti.

## SEZNÁMENÍ S VYSAVAČEM

A. Hlavní vysavač	K. Uvolňovací prvek teleskopické trubice
B. Vypínač	L. Hadice
C. Tlačítko navíječe šňůry	M. Hubice na koberec a podlahu
D. Ovládání výkonu	N. Přepínač pro vysávání koberců
E. Indikátor kontroly sáčku	O. Nástroj 2 v 1
F. Uvolňovací tlačítko dvířek prostoru pro sáček	P. Hubice na čištění nábytku
G. Dvířka prostoru pro sáček	Q. Hubice na údržbu parket*
H. Držadlo	R. Miniturbokartáč na odstraňování chlupů domácích zvířat*
I. Standardní trubice*	S. Turbokartáč* na odstraňování alergenů*
J. Teleskopická trubice*	(*Pouze u některých modelů)

## SESTAVENÍ VYSAVAČE

Vybalte všechny díly vysavače

1. Připojte hadici k vysavači a přesvědčte se, že je spolehlivě zajištěna v provozní poloze. Při uvolnění: jednoduše stiskněte dvě tlačítka na hadici a zatáhněte za ni [2].
2. Zasuňte horní konec trubice do držadla [3]. Pokud používáte standardní trubici, zasuňte dolní trubici do horní trubice. Uložte nástroj "2v1" a hubici na čištění nábytku do držáku nástrojů. Nasaďte držák nástrojů na trubici [4].
3. Připojte spodní konec trubice k hubici na koberec a podlahu [5].

## POUŽÍVÁNÍ VYSAVAČE

1. Vytáhněte síťovou šňůru a zapojte ji do zásuvky. Konec šňůry označuje červená značka [6].
2. Nastavte délku teleskopické trubice posunutím uvolňovacího prvku nahoru a držadlo posuňte vzhůru nebo dolů do polohy vhodné pro úklid [7]. (pouze některé modely)
3. Hubice na koberec a podlahy Sešlápněte pedál na hubici [8] a zvolte vhodný čisticí režim pro příslušný typ podlahy.  
**Tvrdá podlaha:** Štětiny jsou vysunuté, aby byla podlaha chráněna.  
**Koberec:** Štětiny jsou zasunuté, aby bylo možné čistit koberec do hloubky.
4. Vysavač zapínejte a vypínejte pouze vypínačem na hlavní části zařízení [9].
5. Velikost podtlaku lze upravovat posunutím regulátoru sání do požadované polohy. [10].
6. Po použití vysavače vypněte stisknutím tlačítka vypínače. Vytáhněte vidlici síťové šňůry ze zásuvky a stisknutím červeného tlačítka navíječe navíjete šňůru do vysavače [11].
7. Dočasné přerušení práce a uložení – Trubicí lze v průběhu úklidu dočasně odložit [12A], nebo umístit do úložné polohy, pokud se nepoužívá [12B].

## ÚDRŽBA VYSAVAČE

### Výměna sáčku na prach

Jestliže indikátor kontroly sáčku na prach začne blikat, laskavě sáček zkontrolujte a v případě potřeby ho vyměňte.

1. Stisknutím tlačítka [13] otevřete kryt a vytáhněte prstenek sáčku, abyste mohli sáček vyjmout. Plný sáček na prach opatrně vyhoďte do odpadu.
2. Přeložte nový sáček, jak ukazuje obrázek na sáčku, a vložte ho do vysavače tak, že zasunete prstenek do držáku sáčku [14].
3. Zavřete kryt.

Zapamatujte si: Indikátor kontroly sáčku může červeným světlem signalizovat také ucpání sacího systému. V takovém případě postupujte podle bodu „Odstranění překážky ze systému“.

### Čištění filtru

Při demontáži filtru před motorem vytáhněte rám filtru z vysavače. Omyjte ho ve vlažné vodě a nechejte ho dokonale vyschnout, než ho opět vložíte do vysavače [15].

Při demontáži výstupního filtru uvolněte úchytky výstupního filtru [16] a filtr vyjměte. Omyjte pěnový filtr ve vlažné vodě a nechejte ho vyschnout, než ho opět vložíte do vysavače [17].

Upozornění: Nepoužívejte horkou vodu ani saponáty. V případě, že dojde k tak nepravděpodobné události jako je poškození filtru, použijte originální náhradní filtr Hoover. Nepoužívejte vysavač bez sáčku na prach nebo filtru.



## Odstranění překážky ze sacího systému

Indikátor kontroly sáčku se rozsvítí nebo bliká:

1. Zkontrolujte, zda je sáček plný. Je-li plný, řiďte se podle bodu „Výměna sáčku na prach“.
2. Není-li plný, postupujte následujícím způsobem:
  - A. Je třeba vyčistit filtry? Pokud ano, viz část „Čištění filtru“.
  - B. Zkontrolujte, zda není v systému jiná překážka – k odstranění překážky z teleskopické trubice nebo hadice použijte vhodnou tyč nebo hůl.

Čištění permanentního prachového sáčku (v závislosti na modelu)

Abyste udrželi optimální výkon vysavače, doporučujeme, abyste permanentní sáček vyprali v horké vodě po každém 5. vyprázdnění. Přebytečnou vodu odstraňte suchým hadříkem a nechejte ho úplně vyschnout před dalším použitím.

## PŘÍSLUŠENSTVÍ

Příslušenství pro jednotlivé modely je uvedeno ve specifikaci modelu na štítku na obalovém materiálu. Veškeré příslušenství lze zakoupit samostatně u společnosti Hoover (viz část Náhradní díly a spotřební materiál Hoover). Příslušenství může být upevněno na konec hadice nebo teleskopické trubice.

### Nástroj 3 v 1

- **Štěrbínová hubice**- na rohy a obtížně přístupná místa. [18]
- **Kartáč na prach** –Pro šetrné čištění knihoven, rámu, klávesnic apod. Chcete-li vysunout kartáč, stiskněte tlačítko na tělese nástroje. [19]

**Hubice na čištění nábytku** – Pro šetrné čištění nábytku a tkanin.[20]

**Hubice na údržbu parket\*** – Na šetrné čištění parket a jiných citlivých podlahových krytin [1Q].

**Miniturbokartáč na odstraňování chlupů domácích zvířat\*** – Použijte tuto hubici pro úklid schodiště nebo hloubkové čištění textilních povrchů a jiných obtížně přístupných ploch [1R].

**Turbokartáč\* na odstraňování alergenů** – Je určen k hloubkovému čištění koberců. [1S]

**DŮLEŽITÉ UPOZORNĚNÍ:** Nepoužívejte miniturbohubici na čištění koberců s dlouhými třásněmi, pelíšků domácích zvířat a koberců s vlasem delším než 15 mm. Pokud se kartáče otáčejí, hubice nesmí zůstat na jednom místě.

## KONTROLNÍ SEZNAM UŽIVATELE

Jestliže jakýkoli problém s výrobkem, proveďte kontrolu podle tohoto seznamu, než se obrátíte na místní servis Hoover.

- Funguje správně elektrická zásuvka, k níž je připojen vysavač? Zkontrolujte ji pomocí jiného spotřebiče.
- Není sáček na prach plný? Viz „Údržba vysavače“.
- Není filtr ucpaný? Viz „Čištění omyvatelného filtru“.
- Není ucpaná hadice nebo hubice? Viz „Odstranění překážky ze sacího systému“.
- Není vysavač přehřátý? Pokud ano, vyčkejte cca 30 minut, než se vysavač automaticky vrátí do funkčního stavu.

(\*Pouze u některých modelů)

## DŮLEŽITÉ INFORMACE

### Náhradní díly a spotřební materiály Hoover

Vždy používejte originální náhradní díly společnosti Hoover. Získáte je u místního prodejce výrobků Hoover nebo přímo od společnosti Hoover. V objednávce dílů laskavě vždy uvádějte číslo modelu.

- SÁČEK: H64, 35600637
- Filtr HEPA před motorem: S95, 35600902
- Hubice na koberce a podlahy: G85, 35600545
- HUBICE NA ÚDRŽBU PARKET: G89 PC, 35600659
- Hubice Miniturbo: J26, 35600543
- Úplná pružná hadice: D107, 35600902
- výstupního filtru: A31G, 35600451

### Servis společnosti Hoover

S opravami se obračejte vždy na místní servisní středisko společnosti Hoover.

### Jakost a životní prostředí

#### Jakost

BSI ISO 9001

Kvalita výroby ve výrobních závodech společnosti Hoover byla posouzena nezávislou organizací. Naše výrobky jsou vyráběny podle systému jakosti, který splňuje požadavky ISO 9001.

#### Životní prostředí:

Tento přístroj je označen v souladu s evropskou směrnicí 2002/96/ES o vyřazených elektrických a elektronických zařízeních (WEEE). Zajištěním správné likvidace tohoto výrobku pomůžete předcházet případným negativním důsledkům pro životní prostředí a lidské zdraví, k nimž by jinak mohlo docházet při nesprávné manipulaci s tímto výrobkem.

Symbol na výrobku označuje, že tento výrobek nesmí být likvidován jako domovní odpad. Musí být dodán do příslušného sběrného místa pro recyklaci elektrických a elektronických zařízení. Likvidace musí být provedena v souladu s místními předpisy na ochranu životního prostředí, které se týkají likvidace odpadu.

Další informace o manipulaci, novém využití a recyklaci tohoto výrobku získáte na místním obecním úřadě, u služby pro sběr domovního odpadu nebo v prodejně, v níž jste výrobek zakoupili.

#### Záruka

Záruční podmínky pro tento spotřebič stanoví náš zástupce v zemi, v níž je spotřebič prodáván. Přesné znění podmínek vám poskytne prodejce, u něhož jste si zařízení zakoupili. Při reklamaci podle těchto záručních podmínek je nutno předložit účtenku nebo doklad o nákupu.

Právo změny bez předchozího upozornění vyhrazeno.



## POMEMBNA VARNOSTNA OPOZORILA

Sesalnik lahko uporabljate le za čiščenje stanovanjskih prostorov, kot je opisano v tem priročniku. Prosimo vas, da se povsem seznanite z navodili, preden začnete uporabljati napravo. Uporabljajte le priključke, ki jih priporoča ali dobavi podjetje Hoover.

**OPOZORILO:** Električna napetost je lahko zelo nevarna. Naprava je dvojno izolirana in je ni treba ozemljiti.

**POMEMBNO:** Žice v glavnem priključnem vodu so obarvane, kot je navedeno spodaj:  
**Modra – nevtralna Rjava – pod tokom**

**STATIČNA ELEKTRIKA:** Nekatere preproge lahko ustvarjajo manjšo količino statične elektrike. Kakršen koli statični električni naboj ne ogroža zdravja.

**PO UPORABI:** Izklopite sesalnik in izvlecite vtičak iz električne vtičnice. Pred čiščenjem naprave ali kakršnimi koli vzdrževalnimi deli napravo vedno izklopite in izvlecite vtičak.

**VARNOST OTROK, OSTARELIH ALI SLABOTNIH:** Otrokom ne dovolite, da se igrajo z napravo ali njenimi regulatorji. Če napravo uporabljajo starejši otroci, ostareli ali slabotni, bodite v bližini.

**SERVIS HOOVER:** Za zagotovitev nenehnega varnega in učinkovitega delovanja naprave priporočamo, da servis ali popravila izvrši le pooblaščen Hooverjev serviser.

## NIKAKOR NE SMETE:

- Postavljati sesalnika nad seboj, ko sesate stopnice.
- Uporabljati sesalnika na prostem, na kakršni koli mokri površini ali za sesanje tekočin.
- S sesalnikom ne sesajte trdih ali ostrih predmetov, vžigalic, vročega pepela, cigaretnih ogorkov ali drugih podobnih predmetov.
- Pršiti, sesati vnetljivih tekočin, čistil, osvežilcev zraka ali njihovih hlapov, ker lahko zaradi tega pride do požara / eksplozije.
- Zapeljati prek napajalnega kabla med uporabo sesalnika ali izvleči vtičaka tako, da bi vlekli za kabel.
- Stati na kablu ali si ga ovijati okoli rok ali nog, ko uporabljate sesalnik.
- Uporabljati naprave za čiščenje ljudi ali živali.
- Še naprej uporabljati sesalnik, če se vam zdi okvarjen. Če je poškodovan napajalni kabel, morate TAKOJ prenehati uporabljati sesalnik. Da bi se izognili nevarnosti, mora napajalni kabel zamenjati pooblaščen Hooverjev serviser.

## EZNANJANJE Z SESALNIKOM

A. Glavni sesalnik	K. Gumb za sprostitve teleskopske cevi*
B. Gumb za vklop/izklop	L. Cev
C. Gumb za navijanje kabla	M. Nastavek za sesanje preprog in talnih površin
D. Nadzor moči	N. Izbirnik regulatorja za nego preprog
E. Indikator napolnjenosti vrečke	O. Nastavek 2 v 1
F. Gumb za sprostitve vrat za vrečko	P. Nastavek za pohišstvo
G. Vrata za vrečko	Q. Nastavek za čiščenje parketa*
H. Ročaj	R. Nastavek za odstranjevanje živalskih dlak – Mini turbo krtača*
I. Standardna cev*	S. Allergen Remover - TURBO KRTAČA*
J. Teleskopska cev*	(*Samo določeni modeli)

## SESTAVLJANJE SESALNIKA

Iz embalaže odstranite vse sestavne dele.

1. Gumijasto cev priključite na sesalnik in poskrbite, da se zaskoči na svoje mesto. Za sprostitve: pritisnite gumba na cevi in potegnite [2].
2. Zgornji del teleskopske cevi priključite na ročaj [3], če uporabljate standardno cev, namestite spodnji del cevi na zgornjega. Nastavek 2 v 1 in nastavek za pohišstvo shranite na nosilec nastavkov. [4]
3. Nosilec nastavkov pritrđite na cev. Spodnji del cevi priključite na nastavek za sesanje preprog in talne površine [5].

## UPORABA SESALNIKA

1. Izvlecite napajalni kabel in ga vključite v električno vtičnico. Kabla ne vlecite naprej od rdeče oznake [6].
2. S premikom gumba za sprostitve teleskopske cevi navzgor prilagodite dolžino teleskopske cevi, nato pa dvignite ali spustite ročaj v najbolj udoben položaj za sesanje. [7]. (samo določeni modeli)
3. Nastavek za sesanje preprog in talnih površin. Pritisnite stopalko na nastavku [8], da izberete idealen način sesanja za vrsto tal.  
**Trde talne površine:** spustijo se krtače, ki zaščitijo tla.  
**Preproga:** krtače so dvignjene zaradi globljega sesanja.
4. Sesalnik vklopite s pritiskom gumba za vklop/izklop na osrednjem delu sesalnika. [9]
5. S potiskom regulatorja sesanja na zeleno raven nastavite sesalno moč. (samo določeni modeli) [10].
6. Ob koncu uporabe izklopite s pritiskom gumba za vklop/izklop. Izključite iz vtičnice in pritisnite gumb za navijanje kabla, da napajalni kabel navijete nazaj v sesalnik [11].
7. Postavitev in shranjevanje – Cev lahko med uporabo postavite v začasni položaj [12A] ali v položaj za shranjevanje, ko naprave ne uporabljate [12B].

## VZDRŽEVANJE SESALNIKA

### Zamenjava vrečke za prah

Če indikator napolnjenosti vrečke sveti rdeče, preglejte in po potrebi zamenjajte vrečko.

1. S pritiskom gumba [13] odprite pokrov in odstranite vrečko, tako da potegnete kartonski ovrtnik vrečke. Polno vrečko za prah morate odstraniti na pravilen in varen način.
2. Novo vrečko preganite, kot je prikazano na njej in jo namestite z vstavitvijo kartonskega ovrtnika v držalo vrečke [14].
3. Zaprite pokrov.

Ne pozabite: Indikator napolnjenosti vrečke lahko zasveti rdeče, če je prišlo do zamašitve. V tem primeru si oglejte 'Odpravljanje zamašitve'.

### Čiščenje filtra

Za odstranitev filtra pred motorjem potisnite okvir filtra pred motorjem iz sesalnika. Operite ga v mlačni vodi in počakajte, da se povsem posuši, preden ga namestite nazaj v sesalnik [15].

Za odstranitev izpušnega filtra odprite pokrov izpušnega filtra [16] in odstranite element filtra. Filter iz pene operite v mlačni vodi in počakajte, da se povsem posuši, preden ga namestite nazaj v sesalnik [17].

Ne pozabite: Ne uporabljajte vroče vode ali čistil. Če bi se filtri slučajno poškodovali, jih zamenjajte z originalnimi filtri za sesalnik Hoover. Sesalnika ne uporabljajte brez vrečke za prah ali nameščenega filtra.



## Odpravljanje zamašitve

Če sveti ali utripa indikator napolnjenosti vrečke:

1. Preverite, ali je vrečka za prah polna. Če je, si oglejte 'Zamenjava vrečke za prah'.
2. Če ni polna, potem;
  - A. Je morda treba očistiti filtre? Če je, potem si oglejte 'Čiščenje filtrov'.
  - B. Preverite, ali je prisotna še kakšna druga zamašitev sistema – z drogom ali palico odstranite oviro iz teleskopske ali gibljive cevi.

## DODATNI PRIKLJUČKI

Prosimo vas, da si za dodatne priključke pri posameznih modelih ogledate specifikacije modela na embalaži. Vse dodatne priključke lahko kupite ločeno pri podjetju Hoover. (Oglejte si odstavek Nadomestni deli in potrošni material Hoover). Vse dodatne priključke je mogoče namestiti na konec gibljive cevi ali na konec teleskopske cevi.

### NASTAVEK 2 V 1

- **Nastavek za sesanje rež** – Za sesanje kotov in težko dostopnih predelov. [18]
- **Krtača za prah** – Za knjižne police, okvirje slik, tipkovnice in druge občutljive predele. Krtačo raztegnete s pritiskom gumba na ohišju nastavka. [19]

**Nastavek za pohišstvo** – Za mehkejšo opremo in materiale. [20]

**NASTAVEK ZA ČIŠČENJE PARKETA\*** – Za parketna tla in druga občutljiva tla [1Q].

**NASTAVEK ZA ODSTRANJEVANJE ŽIVALSKIH DLAK – MINI TURBO KRTAČA\*** – Ta nastavek uporabljajte za sesanje stopnic ali globinsko sesanje tekstilnih površin in površin, ki jih je težko čistiti [1R].

**Allergen Remover - TURBO KRTAČA\*** – Za globinsko sesanje po preprogah uporabite turbo nastavek. [1S]

**POMEMBNO:** Mini turbo nastavka ne uporabljajte na preprogah z dolgimi resicami, na živalski koži in preprogah, ki so globlje od 15 mm. Nastavek ne sme mirovati, ko se krtača vrti.

## KONTROLNI SEZNAM ZA UPORABNIKA

Če imate težave z izdelkom, preglejte ta preprost kontrolni seznam za uporabnika, preden pokličete pooblaščen Hooverjev servis.

- Je sesalnik vključen v delujoče električno omrežje? Preverite z drugo električno napravo.
- Je vrečka za prah preveč napolnjena? Oglejte si 'Vzdrževanje sesalnika'.
- Je zamašen filter? Oglejte si 'Čiščenje filtra'.
- Je blokirana cev ali priključek? Oglejte si – 'Odpravljanje zamašitve'.
- Se je sesalnik pregrel? Če je tako, se bo sesalnik samodejno ponastavil po 30 minutah.

(\*Samo določeni modeli)

## POMEMBNE INFORMACIJE

### Nadomestni deli in potrošni material Hoover

Vedno uporabljajte originalne nadomestne dele Hoover. Dobite jih pri krajvnem prodajalcu Hooverjevih izdelkov ali neposredno pri podjetju Hoover. Pri naročanju delov vedno navedite številko modela.

- VREČKA: H64, 35600637
- HEPA FILTER PRED MOTORJEM: S95, 35600902
- NASTAVEK ZA SESANJE PREPROG IN TALNIH POVRŠIN: G85, 35600545
- NASTAVEK ZA ČIŠČENJE PARKETA: G89 PC, 35600659
- MINI TURBO NASTAVEK: J26, 35600543
- CELOTNA GIBLJIVA CEV: D107, 35600901
- IZPUSTNEGA FILTRA: T99, 35600903

### Servis Hoover

Če boste potrebovali servisno storitev, vas prosimo, da se obrnete na pooblaščen krajevni Hooverjev servis.

### Kakovost in okolje

#### Kakovost

BSI ISO 9001

Hooverjeve tovarne so bile predmet neodvisnega ocenjevanja kakovosti. Naši izdelki so narejeni s pomočjo sistema kakovosti, ki izpolnjuje zahteve standarda ISO 9001.

#### Okolje:

Ta naprava je označena v skladu z evropsko direktivo 2002/96/ES o odpadni električni in elektronski opremi (WEEE). S pravilnim odstranjevanjem izdelka boste pripomogli k preprečevanju morebitnih negativnih vplivov na okolje in človeško zdravje, do česar bi utegnili priti ob neprimerni odstranitvi tega izdelka.

Simbol na izdelku pomeni, da izdelka ne smete odstraniti kot gospodinjski odpadke. Oddati ga morate na zbirnem mestu za recikliranje električne in elektronske opreme. Odstranitev morate izvesti v skladu s krajevnimi okoljskimi predpisi glede odstranjevanja odpadkov.

Za podrobnejše informacije o ravnanju z izdelkom, obnovi in recikliranju izdelka se obrnite na krajevni urad, komunalno podjetje za odvoz gospodinjskih odpadkov ali trgovino, kjer ste izdelek kupili.

### Vaša garancija

Garancijski pogoji za to napravo so taki, kot jih določijo zastopnik v državi, kjer je naprava prodana. Podrobnosti glede garancijskih pogojev lahko dobite od prodajalca, pri katerem ste napravo kupili. Če želite uveljavljati kakršno koli garancijo, potrebujete potrdilo o nakupu ali račun.

Garancija se lahko spreminja brez predhodnega obvestila.