

- FR** Mode d'emploi
- IT** Istruzioni per l'uso
- DE** Bedienungsanleitung
- CZ** Automatická pračka
- EN** User instructions

Kg MODE  
*SUPER*SILENT

DYNAMIC  
10+  
STEAM

# HOOVER



## TOUS NOS COMPLIMENTS

En achetant cet appareil ménager Hoover, vous avez démontré que vous n'acceptez aucun compromis: vous voulez toujours ce qu'il y a de mieux.

Hoover a le plaisir de vous proposer cette nouvelle machine à laver qui est le résultat d'années de recherches et d'études des besoins du consommateur. Vous avez fait le choix de la qualité, de la fiabilité et de l'efficacité.

Hoover vous propose une large gamme d'appareils électroménagers: machines à laver la vaisselle, machines à laver et sécher le linge, cuisinières, fours à micro-ondes, fours et tables de cuisson, hottes, réfrigérateurs et congélateurs.

Demandez à votre Revendeur le catalogue complet des produits Hoover.

Nous vous prions de lire attentivement les conseils contenus dans ce livret. Il contient d'importantes indications concernant les procédures d'installation, d'emploi, d'entretien et quelques suggestions utiles en vue d'améliorer l'utilisation de la machine à laver.

Conservez avec soin ce livret: vous pourrez le consulter bien souvent.

Quand vous communiquez avec Hoover, ou avec ses centres d'assistance, veuillez citer le Modèle, le n° et le numéro G (éventuellement).

## COMPLIMENTI

*Con l'acquisto di questo elettrodomestico Hoover; Lei ha dimostrato di non accettare compromessi; Lei vuole il meglio.*

*Hoover é lieta di proporLe questa nuova lavatrice frutto di anni di ricerche e di esperienze maturate sul mercato, a contatto diretto con i Consumatori. Lei ha scelto la qualità, la durata e le elevate prestazioni che questa lavatrice Le offre.*

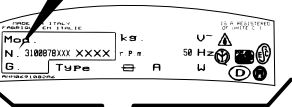
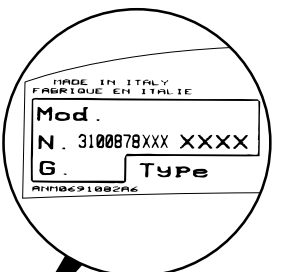
*Hoover Le propone inoltre una vasta gamma di elettrodomestici: lavatrici, lavastoviglie, lavasciuga, cucine, forni a microonde, forni e piani di cottura, frigoriferi e congelatori.*

*Chieda al Suo Rivenditore il catalogo completo dei prodotti Hoover*

*La preghiamo di leggere attentamente le avvertenze contenute nel presente libretto in quanto forniscono importanti indicazioni riguardanti la sicurezza di installazione, d'uso, di manutenzione e alcuni utili consigli per il migliore utilizzo della lavatrice.*

*Conservi con cura questo libretto per ogni ulteriore consultazione.*

*Quando comunica con la Hoover o con i suoi centri di assistenza citi sempre il Modello, il n° e il numero G (se c'è). Praticamente tutto ciò che è citato nel riquadro.*



## HERZLICHEN GLÜCKWUNSCH!

Mit dem Kauf dieses Hoover Elektrogerätes haben Sie bewiesen, daß Sie stets nur das Beste wählen - ohne Kompromisse.

Hoover freut sich, Ihnen diese neue Waschmaschine anbieten zu können. Sie ist das Ergebnis jahrelanger Forschung und einer Markterfahrung, die im ständigen direkten Kontakt mit dem Verbraucher gereift ist. Sie haben mit diesem Gerät Qualität, lange Lebensdauer und einen hohen Leistungsstandard gewählt.

Hoover bietet Ihnen darüber hinaus eine breite Palette weiterer elektrischer Haushaltsgeräte: Waschmaschinen, Geschirrspüler, Wäschetrockner, Elektroherde, Mikrowellenherde, Backöfen und Kochfelder, Kühl- und Gefrierschränke.

Fragen Sie Ihren Fachhändler nach dem kompletten Hoover Katalog.

Lesen Sie bitte aufmerksam die Anweisungen, die Sie in diesem Heft finden. Sie finden dort wichtige Hinweise zur sicheren Installation, zur Bedienung, zur Pflege und zur optimalen Verwendung der Waschmaschine.

Bewahren Sie das Heft für eine spätere Nutzung gut auf.

Geben Sie bitte in allen Mitteilungen an Hoover oder an Ihre zuständige Kundendienststelle stets das Modell, die Nummer und die G-Nummer (falls vorhanden), - also praktisch alle Angaben des Typenschildes -, an.

## ÚVOD

Vážený zákazníku,

Děkujeme Vám, že jste si zakoupil výrobek společnosti Hoover.

Před prvním použitím výrobku si pozorně přečtete příložený český návod, který firma Hoover dodává, a důsledně se jím řiďte. Návod, který jste k výrobku obdržel, vychází z všeobecné výrobkové řady a z tohoto důvodu může dojít k situaci, že některé funkce, ovládací prvky a příslušenství nejsou určeny pro Váš výrobek. Děkujeme za pochopení.

## OUR COMPLIMENTS

With the purchase of this Hoover household appliance, you have shown that you will not accept compromises: you want only the best.

Hoover is happy to present their new washing machine, the result of years of research and market experience through direct contact with Consumers. You have chosen the quality, durability and high performance that this washing machine offers.

Hoover is also able to offer a vast range of other household appliances: washing machines, dishwashers, washer-dryers, cookers, microwave ovens. Traditional ovens and hobs, refrigerators and freezers.

Ask your local retailer for the complete catalogue of Hoover products.

Please read this booklet carefully as it provides important guide lines for safe installation, use and maintenance and some useful advice for best results when using your washing machine.

Keep this booklet in a safe place for further consultation.

When contacting Hoover or a Customer Services Centre always refer to the Model, No., and G number (if applicable of the appliance see panel).

| FR                             | IT                                      |  | DE                                | CZ                                    | EN                               |
|--------------------------------|---|--|-----------------------------------|---------------------------------------|----------------------------------|
| <u>INDEX</u>                   | <u>INDICE</u>                           | CHAPITRE<br>CAPITOLO<br>KAPITEL<br>KAPITOLA<br>CHAPTER | <u>INHALT</u>                     | <u>OBSAH :</u>                        | <u>INDEX</u>                     |
| Avant-propos                   | <i>Prefazione</i>                       |  | Einleitung                        | Úvod                                  | Introduction                     |
| Notes générales à la livraison | <i>Note generali alla consegna</i>      | 1  | Allgemeine Hinweise zur Lieferung | Všeobecné pokyny při převzetí výrobku | General points on delivery       |
| Garantie                       | <i>Garanzia</i>                         | 2  | Garantie                          | Záruka                                | Guarantee                        |
| Mesures de sécurité            | <i>Prescrizioni di sicurezza</i>        | 3  | Sicherheitsvorschriften           | Pokyny pro bezpečné používání pračky  | Safety Measures                  |
| Données techniques             | <i>Dati tecnici</i>                     | 4  | Technische Daten                  | Technické údaje                       | Technical Data                   |
| Mise en place, installation    | <i>Messa in opera, installazione</i>    | 5  | Inbetriebnahme, Installation      | Instalace                             | Setting up and Installation      |
| Description des commandes      | <i>Descrizione comandi</i>              | 6  | Bedienungsanleitung               | Popis ovládacího panelu               | Control Description              |
| Tableau des programmes         | <i>Tabella programmi</i>                | 7  | Programmtabelle                   | Tabulka programů                      | Table of Programmes              |
| Sélection                      | <i>Selezione</i>                        | 8  | Programm/Temperaturwahl           | Volba programů                        | Selection                        |
| Tiroir à lessive               | <i>Cassetto detersivo</i>               | 9  | Waschmittelbehälter               | Zásobník pracích prostředků           | Detergent drawer                 |
| Le produit                     | <i>Il prodotto</i>                      | 10   | Das Produkt                       | Prádlo                                | The Product                      |
| Lavage                         | <i>Lavaggio</i>                         | 11   | Waschen                           | Praní                                 | Washing                          |
| Nettoyage et entretien         | <i>Pulizia e manutenzione ordinaria</i> | 12   | Reinigung und allgemeine Wartung  | Čištění a běžná údržba                | Cleaning and routine maintenance |
| Recherche des pannes           | <i>Ricerca guasti</i>                   | 13   | Fehlersuche                       | Než zavoláte odborný servis           | Faults Search                    |

## CHAPITRE 1

NOTES GENERALES  
A LA LIVRAISON

A la livraison veuillez, contrôler que le matériel suivant accompagne la machine:

- A) LIVRET D'INSTRUCTIONS
- B) ADRESSES DE SERVICE APRES VENTE
- C) CERTIFICAT DE GARANTIE
- D) BOUCHONS
- E) COUDES POUR LE TUBE DE VIDANGE
- F) BAC POUR LES PRODUITS LESSIVIELS LIQUIDES OU POUR LES PRODUITS BLANCHISSANTS LIQUIDES

## LES CONSERVER

et contrôler que ce matériel soit en bon état; si tel n'est pas le cas appelez le centre Hoover le plus proche.

## CAPITOLO 1

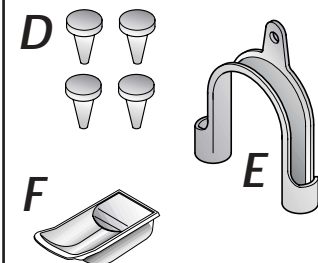
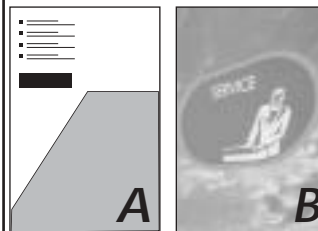
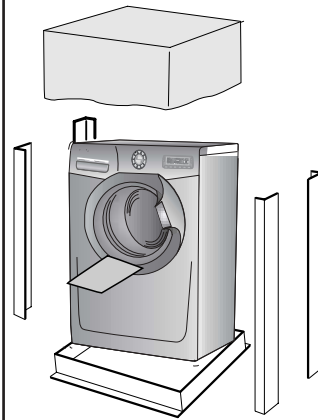
NOTE GENERALI  
ALLA CONSEGNA

Alla consegna controlli che con la macchina ci siano:

- A) MANUALE D'ISTRUZIONE
- B) INDIRIZZI DI ASSISTENZA
- C) CERTIFICATI DI GARANZIA
- D) TAPPI
- E) CURVA PER TUBO SCARICO
- F) BACINELLA DETERGIVO LIQUIDO O CANDEGGIANTE

## CONSERVATELI

e controlli che non abbia subito danni durante il trasporto, in caso contrario chiami il centro Hoover più vicino.



## KAPITEL 1

ALLGEMEINE  
HINWEISE ZUR  
LIEFERUNG

Kontrollieren Sie bei Anlieferung des Gerätes, ob das folgende Zubehör mitgeliefert wurde:

- A) BEDIENUNGSANLEITUNG
- B) VERZEICHNIS DER KUNDENDIENSTSTELLEN
- C) GARANTIESCHEIN
- D) STÖPSEL
- E) ROHRBOGEN FÜR ABLAUSCHLAUCH
- F) EINSATZ FÜR FLÜSSIGWASCHMITTEL BZW. BLEICHMITTEL

## BITTE GUT AUFBEWAHREN

Gerät bei Lieferung auf eventuelle Transportschäden untersuchen und gegebenenfalls beim Händler reklamieren.

## KAPITOLA 1

VŠEOBECNÉ  
POKYNY PŘI  
PŘEVZETÍ  
VÝROBKU.

Při dodání a převzetí výrobku zkontrolujte pečlivě, zda bylo dodáno následující standardní příslušenství:

- A) NÁVOD K OBSLUZE
- B) SEZNAM S ADRESAMI ODBORNÝCH SERVISNÍCH STŘEDIŠEK
- C) ZÁRUČNÍ LIST
- D) KRYCÍ ZÁTKA
- E) DRŽÁK ODTOKOVÉ HADICE, TVARU "U"
- F) ZÁSOBNÍK PRACÍHO PROSTŘEDKU NEBO BĚLÍCÍHO PROSTŘEDKU

**Z PRAKTICKÝCH  
DŮVODŮ PŘISLUŠENSTVÍ  
UCHOVÁVEJTE NA  
BEZPEČNÉM MÍSTĚ.**

Při převzetí vybalenou pračku pečlivě zkontrolujte, zda nebyla během přepravy jakkoliv poškozena. Pokud ano, reklamujte škody u Vašeho prodejce.

## CHAPTER 1

GENERAL POINTS  
ON DELIVERY

On delivery, check that the following are included with the machine:

- A) INSTRUCTION MANUAL
- B) CUSTOMER SERVICE ADDRESSES
- C) GUARANTEE CERTIFICATES
- D) CAPS
- E) BEND FOR OUTLET TUBE
- F) LIQUID DETERGENT OR LIQUID BLEACH COMPARTMENT (CONTAINER)

**KEEP THEM IN A SAFE  
PLACE**

Check that the machine has not incurred damage during transport. If this is the case, contact your nearest Hoover Centre.

## GARANTIE

L'appareil est accompagné par un certificat de garantie.



## Servizio Assistenza Clienti

**CERTIFICATO DI GARANZIA CONVENZIONALE: cosa fare?**

Il Suo prodotto è garantito, alle condizioni e nei termini riportati sul certificato inserito nel prodotto ed in base alle previsioni del decreto legislativo 24/02, nonché del decreto legislativo 6 settembre 2005, n. 206, per un periodo di 24 mesi decorrenti dalla data di consegna del bene.

Così come riportato nei testi dei Decreti Legislativi citati, il certificato di garanzia dovrà essere da Lei conservato, debitamente compilato, per essere mostrato al Servizio Assistenza Tecnica Autorizzato, in caso di necessità, unitamente ad un documento fiscalmente valido rilasciato dal rivenditore al momento dell'acquisto (bolla di consegna, fattura, scontrino fiscale, altro) sul quale siano indicati il nominativo del rivenditore, la data di consegna, gli estremi identificativi del prodotto ed il prezzo di cessione.

Resta pure inteso che, salvo prova contraria, poiché si presume che i difetti di conformità che si manifestano entro sei mesi dalla consegna del bene esistessero già a tale data, a meno che tale ipotesi sia incompatibile con la natura del bene o con la natura del difetto di conformità, il Servizio di Assistenza Tecnica Autorizzato Gias, verificato il diritto all'intervento, lo effettuerà senza addebitare il diritto di intervento a domicilio, la manodopera ed i ricambi. Per contro, nel successivo periodo di diciotto mesi di vigenza della garanzia, sarà invece onere del consumatore che intenda fruire dei rimedi accordati dalla garanzia stessa provare l'esistenza del difetto di conformità del bene sin dal momento della consegna; nel caso in cui il consumatore non fosse in grado di fornire detta prova, non potranno essere applicate le condizioni di garanzia previste e pertanto il Servizio di Assistenza Tecnica Autorizzato Gias effettuerà l'intervento addebitando al consumatore tutti i costi relativi.

**ESTENSIONE DELLA GARANZIA FINO A 5 ANNI: come?**

Le ricordiamo inoltre che sullo stesso certificato di garanzia convenzionale Lei troverà le informazioni ed i documenti necessari per prolungare la garanzia dell'apparecchio sino a 5 anni e così, in caso di guasto, non pagare il diritto fisso di intervento a domicilio, la manodopera ed i ricambi.

Per qualsiasi informazione necessitatesse, La preghiamo rivolgersi al numero telefonico del Servizio Clienti **199 12 13 14**.

**ANOMALIE E MALFUNZIONAMENTI: a chi rivolgersi ?**

Per qualsiasi necessità il centro assistenza autorizzato è a Sua completa disposizione per fornirLe i chiarimenti necessari; comunque qualora il Suo prodotto presenti anomalie o mal funzionamenti, prima di rivolgersi al Servizio Assistenza Autorizzato, consigliamo **vivamente** di effettuare i controlli indicati nel capitolo "Ricerca guasti".

**UN SOLO NUMERO TELEFONICO PER OTTENERE ASSISTENZA.**

Qualora il problema dovesse persistere, componendo il "Numero Utile" sotto indicato, sarà messo in contatto direttamente con il Servizio Assistenza Tecnica Autorizzato che opera nella Sua zona di residenza.

**Attenzione:**

la chiamata è a pagamento; il costo verrà comunicato, tramite messaggio vocale, dal Servizio clienti dell'operatore telefonico utilizzato. Dettagli sono presenti sul sito internet **www.hoover.it**.

**MATRICOLA DEL PRODOTTO. Dove si trova?**

E' indispensabile che comunichi al Servizio Assistenza Tecnica Autorizzato la sigla del prodotto ed il numero di matricola (16 caratteri che iniziano con la cifra 3) che troverà sul certificato di garanzia oppure sulla targa matricola posta sul frontale della lavabiancheria (zona obli). In questo modo Lei potrà contribuire ad evitare trasferte inutili del tecnico, risparmiando oltretutto i relativi costi.



## GARANTIE

*Die Vorlage der Original-Kaufrechnung ist Voraussetzung für die Inanspruchnahme einer Garantieleistung durch den Werkskundendienst. Die detaillierten Garantiebedingungen entnehmen Sie bitte den beigefügten Unterlagen "European Guarantee". Bewahren Sie die Kaufrechnung gut auf Und zeigen Sie diese im Servicefall dem Kundendiensttechniker, um Ihren Garantieanspruch nachzuweisen.*

**SERVICENUMMER FÜR DEN KUNDENDIENST**

*Im Servicefall wenden Sie sich bitte an unseren autorisierten Werkskundendienst. Bitte schauen Sie in den mitgelieferten Garantieunterlagen nach.*

**WO KANN ICH DIE MATRIKELNUMMER DES GERÄTES FINDEN?**

*Um eine schnelle und effektive Hilfe zu leisten, braucht der Kundendienst das Gerätemodell und die Matrikelnummer laut Typenschild. Das ist eine 16-stellige Zahl, die mit 3 anfängt und sich im Bullaugenbereich befindet. Teilen Sie diese Nummer stets dem Kundendienst mit, wenn Sie ihn benötigen.*



## ZÁRUKA

Pro poskytnutí kvalitního záručního a pozáručního servisu uschovte všechny doklady o koupi a případných opravách výrobku. Doporučujeme Vám po dobu záruční doby uchovat původní obaly k výrobku. Než budete kontaktovat servisní středisko, pečlivě prostudujte záruční podmínky v záručním listě. Obracejte se pouze na autorizovaná servisní střediska.

## GUARANTEES

The appliance is supplied with a guarantee certificate which allows free use of the Technical Assistance Service.

## CHAPITRE 3

## MESURES DE SECURITE

ATTENTION:  
EN CAS  
D'INTERVENTION DE  
NETTOYAGE ET  
D'ENTRETIEN

- Débrancher la prise de courant.
- Fermer le robinet d'alimentation d'eau.
- Toutes les machines Hoover sont pourvues de mise à la terre. Vérifier que l'installation électrique soit alimentée par une prise de terre, en cas contraire demander l'intervention du personnel qualifié.

**CE** Produit compatible avec les Directives Européennes 73/23/EEC et 89/336/EEC, remplacé par 2006/95/EC et 2004/108/EC, et les amendements successifs.

- Cette machine est conçue uniquement pour usage domestique.
- Ne pas toucher l'appareil pieds nus.
- Autant que possible éviter l'usage de rallonges dans les salles de bains ou les douches.

ATTENTION:  
PENDANT LE LAVAGE  
L'EAU PEUT ATTEINDRE  
90°C.

- Avant d'ouvrir le hublot vérifier que le tambour soit sans eau.

## CAPITOLO 3

## PRESCRIZIONI DI SICUREZZA

ATTENZIONE:  
PER QUALSIASI  
INTERVENTO DI PULIZIA  
E MANUTENZIONE  
DELLA LAVATRICE

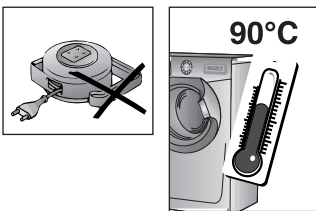
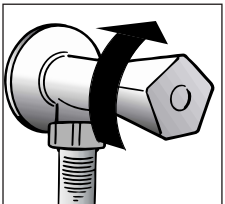
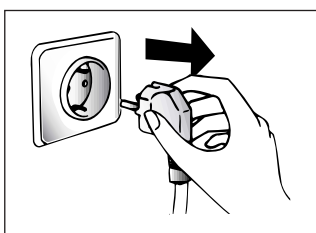
- Togliere la spina.
- Chiudere il rubinetto dell'acqua.
- La Hoover corredo tutte le sue macchine di messa a terra. Si assicuri che l'impianto elettrico sia provvisto di messa a terra in caso contrario richieda l'intervento di personale qualificato.

**CE** Apparecchio conforme alle Direttive Europee 73/23/CEE e 89/336/CEE, sostituite rispettivamente da 2006/95/CE e 2004/108/CE, e successive modifiche.

- Questo apparecchio dovrà essere destinato solo all'uso domestico.
- Questo apparecchio dovrà essere destinato solo all'uso domestico.
- Non tocchi l'apparecchio con mani, piedi bagnati o umidi.
- Non usi l'apparecchio a piedi nudi.
- Non usi, se non con particolare cautela, prolunghie in locali adibiti a bagno o doccia.

ATTENZIONE:  
DURANTE IL LAVAGGIO  
L'ACQUA PUO' ANDARE  
A 90°C.

- Prima di aprire l'oblò si assicuri che non vi sia acqua nel cestello.



## KAPITEL 3

SICHERHEITS-  
VORSCHRIFTENZUR BEACHTUNG:  
BEI REINIGUNG UND  
WARTUNG DES  
GERÄTES

- Netzstecker ziehen.
- Wasserzufuhr sperren.
- Alle Hoover Geräte sind geerdet. Versichern Sie sich, daß Ihr Stromnetz geerdet ist. Sollte dies nicht der Fall sein, rufen Sie einen Fachmann.

**CE** Das Gerät entspricht den Europäischen Richtlinien 73/23/CEE und 89/336/CEE, ersetzt durch 2006/95/CE bzw. 2004/108/CE, und deren nachträglichen Veränderungen.

- Dieses Gerät ist nur für den häuslichen Gebrauch bestimmt.

- Benutzen Sie nach Möglichkeit keine Verlängerungskabel in Feuchträumen.

ACHTUNG:  
JE NACH  
WASCHPROGRAMM  
KANN SICH DAS  
WASSER BIS AUF 90°C  
AUFHEIZEN.

- Vor dem Öffnen des Bullauges sicherstellen, daß kein Wasser mehr in der Trommel steht.

## KAPITOLA 3

POKYNY PRO  
BEZPEČNÉ  
POUŽÍVÁNÍ PRAČKYPOZOR! NIŽE UVEDENÉ  
POKYNY PLATÍ PRO  
JAKÝKOLIV DRUH  
ČIŠTĚNÍ A ÚDRŽBY

- Vytáhněte vidlici el. šňůry ze zásuvky el. sítě
- Uzavřete kohout přívodu vody
- Všechny el. spotřebiče zn. Hoover jsou uemněny. Zajistěte, aby napájecí el. sít' umožňovala ochranu uzemněním. V případě pochybnosti nechte prověřit pracovníkem odborné firmy.

**CE** Spotřebič odpovídá evropským směrnici 73/23/CEE (Bezpečnostní směrnice – nízké napětí) a 89/336/CEE (Směrnice pro elektromagnetickou kompatibilitu), které byly nahrazeny směrnici 2006/95/CE a 2004/108/CE a jejich pozdějšími změnami.

- Toto zařízení je určené k použití pouze v domácnosti.
- Nedotýkejte se pračky mokřými či vlhkými rukama nebo nohama
- Nepoužívejte pračku jste-li bosí.

- Nejvyšší pozornost věnujte používání různých adaptérů, rozbojek a prodlužovacích šňůr v místnostech jako jsou koupelny nebo v místnostech se sprchou. **Je-li to možné, vyhněte se jejich používání vůbec.**

UPOZORNĚNÍ:  
BĚHEM CYKLU PRÁNÍ  
MŮŽE VODA  
DOSÁHNOUT TEPLoty  
AŽ 90°C

- Před otevřením pračky se ujistěte, že v bubnu není žádná voda

## CHAPTER 3

## SAFETY MEASURES

IMPORTANT:  
FOR ALL CLEANING  
AND MAINTENANCE  
WORK

- Remove the plug
- Turn off the water inlet tap.
- All Hoover appliances are earthed. Ensure that the main electricity circuit is earthed. Contact a qualified electrician if this is not the case.

**CE** Appliance complies with European Directives 73/23/EEC and 89/336/EEC, replaced by 2006/95/EC and 2004/108/EC, and subsequent amendments.

- This machine is solely for domestic use.

- Do not touch the appliance with wet or damp hands or feet.

- Do not use the appliance when bare-footed.

- Extreme care should be taken if extension leads are used in bathrooms or shower rooms. Avoid this where possible.

WARNING: DURING THE  
WASHING CYCLE, THE  
WATER CAN REACH A  
TEMPERATURE OF 90°C.

- Before opening the washing machine door, ensure that there is no water in the drum.

**FR**

● Ne pas utiliser d'adaptateurs ou de prises multiples.

● Cet appareil n'est pas destiné à être utilisé par des personnes (notamment les enfants) incapables, irresponsables ou sans connaissance sur l'utilisation du produit, à moins qu'elles ne soient surveillées, ou instruites sur l'utilisation de l'appareil, par une personne responsable de leur sécurité.

Surveillez les enfants pour être sûr qu'ils ne jouent pas avec l'appareil.

● Pour débrancher la prise, ne pas tirer sur le câble.

● Ne pas laisser la machine exposée aux agents atmosphériques (pluie, soleil, etc...).

● En cas de déménagement ne jamais soulever la machine par les boutons ou par le tiroir des produits lessiviels.

● Pendant le transport ne pas appuyer le hublot sur le chariot.

#### Important!

Les ouvertures à la base de l'appareil ne doivent en aucun cas être obstruées par des tapis, moquette ou autres objets.

● 2 personnes pour soulever la machine (voir dessin).

● En cas de panne et/ou de mauvais fonctionnement étendez la machine, fermez le robinet d'alimentation d'eau et ne pas toucher à la machine. Pour toute réparation adressez-vous exclusivement à un centre d'assistance technique Hoover en demandant des pièces de rechange certifiées constructeur. Le fait de ne pas respecter les indications susmentionnées peut compromettre la sécurité de l'appareil.

● Si le remplacement du câble d'alimentation s'avère nécessaire, il devra être remplacé par un câble spécial fourni par le service après-vente.

**IT**

● Non usi adattatori o spine multiple

● Questo apparecchio non è destinato ad essere usato da bambini e persone incapaci o inesperte all'uso del prodotto, a meno che non vengano sorvegliate o istruite riguardo all'uso dell'apparecchio da una persona responsabile della loro sicurezza.

Sorvegliare i bambini in modo tale da assicurarsi che non giochino con l'apparecchio.

● Non tiri il cavo di alimentazione, o l'apparecchio stesso, per staccare la spina dalla presa di corrente.

● Non lasci esposto l'apparecchio ad agenti atmosferici (pioggia, sole, ecc...).

● In caso di trasloco non la sollevi mai dalle manopole o dal cassetto del detersivo.

● Durante il trasporto non appoggi mai l'oblò al carrello.

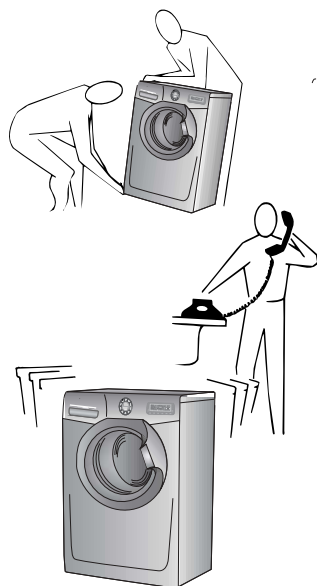
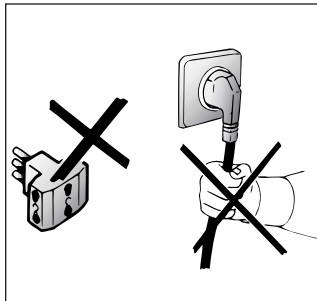
#### Importante!

Nel caso si installi l'apparecchio su un pavimento ricoperto da tappeti o con moquette, si deve fare attenzione che le aperture di ventilazione alla base dell'apparecchio non vengano ostruite.

● Sollevarla in due persone come illustrato in figura.

● In caso di guasto e/o di cattivo funzionamento dell'apparecchio, lo spenga, chiuda il rubinetto dell'acqua e non manometta l'elettrodomestico. Per l'eventuale riparazione si rivolga solamente a un centro di Assistenza Tecnica Hoover e richiedi l'utilizzo di ricambi originali. Il mancato rispetto di quanto sopra può compromettere la sicurezza dell'apparecchio.

● Se il cavo di alimentazione risultasse danneggiato, dovrà essere sostituito da un cavo speciale disponibile presso il servizio di Assistenza Tecnica.

**DE**

● Gerät nicht an Adapter oder Mehrfachsteckdosen anschließen.

● Kinder oder Personen mit eingeschränkten körperlichen oder geistigen Fähigkeiten oder mit ungenügenden Kenntnissen und Erfahrung dürfen nur dann das Gerät benutzen, wenn sie beaufsichtigt werden oder hinreichend Anweisungen zur sicheren Behandlung des Gerätes durch eine für ihre Sicherheit verantwortliche Person erhalten haben.

Kinder sind zu beaufsichtigen, um sicher zu stellen, dass sie nicht mit dem Gerät spielen.

● Ziehen Sie den Stecker immer am Stecker selbst aus der Steckdose.

● Setzen Sie das Gerät keinen Witterungseinflüssen (Regen, Sonne usw.) aus.

● Das Gerät niemals an den Schaltknöpfen oder am Waschmittelbehälter anheben.

● Während des Transportes mit einer Sackkarre das Gerät nicht auf das Bullauge lehnen.

#### Wichtig!

Falls Sie das Gerät auf einen Teppich oder Teppichboden aufstellen, achten Sie darauf, daß die Lufteinlässe am Boden des Gerätes nicht verstopft werden.

● Stets, wie auf der Zeichnung dargestellt, zu zweit anheben.

● Bei eventuellen Defekten und Fehlfunktionen das Gerät abschalten, die Wasserzufuhr unterbrechen und die Waschmaschine nicht gewaltsam öffnen. Bei anfallenden Reparaturen wenden Sie sich bitte ausschließlich an die Kundendienststelle der Firma Hoover und bestehen Sie auf die Verwendung von Originalersatzteilen. Die Nichtbeachtung der o.a. Vorschriften kann zur Beeinträchtigung der Gerätesicherheit führen.

● Wenn das Gerät einmal ausgedient hat, sorgen Sie es bitte ordnungsgemäß über Ihren Fachhändler oder die kommunalen Entsorgungseinrichtungen.

● Sollte das Netzkabel beschädigt sein, muß dieses mit dem speziellen Netzkabel ersetzt werden, das vom Glas-Kundendienst zur Verfügung gestellt werden kann.

**CZ**

● Nepoužívejte adaptéry nebo vícenásobné zásuvky.

● Tento spotřebič není určen pro použití osobami (včetně dětí) s omezenými fyzickými, senzoryckými nebo mentálními schopnostmi, nebo bez zkušeností a znalostí spotřebiče, pouze pokud nejsou pod dohledem nebo poučené osobou odpovědnou za jejich bezpečnost.

Zabraňte dětem, aby se hrály se spotřebičem.

● Při odpojování ze sítě neřahejte pouze za síťovou šňůru, ale vytáhněte zástrčku ze zásuvky

● Nenechávejte přístroj vystaven atmosférickým vlivům (děšť, slunce atd.)

● Při přemístování přístroje jej nezvedejte za ovládací voliče nebo zásuvku na prášek.

● Při převozu neopírejte pračku dvířky o vozík.

#### Důležité!

Pokud umístíte přístroj na koberec, zkontrolujte, zda nejsou ohroženy ventily ve spodní části pračky.

● Přístroj zvedejte v páru podle obr.

● V případě poruchy nebo nesprávné činnosti vypněte pračku, uzavřete přívod vody a neodborně s přístrojem nemanipulujte. Kontaktujte servisní centrum Hoover a žádejte originální náhradní díly. Nedodržení těchto podmínek by mohlo ohrozit bezpečný provoz spotřebiče.

● Pokud by došlo k poškození přívodní šňůry, musí být nahrazena jinou originální dodávanou servisními centry Hoover.

**EN**

● Do not use adaptors or multiple plugs.

● This appliance is not intended for use by persons (including children) with reduced physical, sensory or mental capabilities, or lack of experience and knowledge, unless they have been given supervision or instruction concerning use of the appliance by a person responsible for their safety.

Children should be supervised to ensure that they do not play with the appliance.

● Do not pull the mains lead or the appliance itself to remove the plug from the socket.

● Do not leave the appliance exposed to atmospheric agents (rain, sun etc.)

● In the case of removal, never lift the appliance by the knobs or detergent drawer.

● During transportation do not lean the door against the trolley.

#### Important!

When the appliance location is on carpet floors, attention must be paid so as to ensure that there is no obstruction to the bottom vents.

● Lift the appliance in pairs as illustrated in the diagram.

● In the case of failure and/or incorrect operation, turn the washing machine off, close the water inlet tap and do not tamper with the appliance. Contact a Hoover Technical Assistance Centre for any repairs and ask for original Hoover spare parts. Avoidance of these norms may compromise the safety of the appliance.

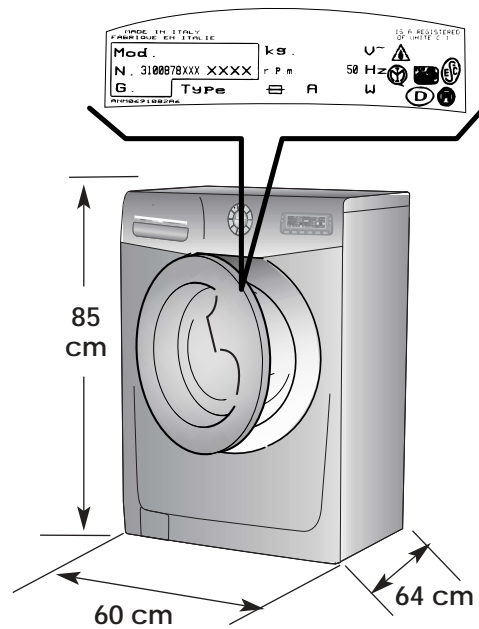
● Should the supply cord (mains cable) be damaged, this is to be replaced by a specific cable available from the after sales service centre.

FR

## CHAPITRE 4

IT

## CAPITOLO 4



DE

## KAPITEL 4

CZ

## KAPITOLA 4

EN

## CHAPTER 4

| DONNÉES TECHNIQUES                       | DATI TECNICI                      |  |                       |
|--|-----------------------------------|--|-----------------------|
| CAPACITE DE LINGE SEC                    | CAPACITA' DI BIANCHERIA ASCIUTTA  | kg   | 10                    |
| EAU NIVEAU NORMAL                        | ACQUA LIVELLO NORMALE             | l  | 6÷15                  |
| PUISSANCE ABSORBEE                       | POTENZA ASSORBITA                 | W  | 2400                  |
| CONSUMATION ENERGIE (PROG. 90°C)         | CONSUMO DI ENERGIA (PROG. 90°C)   | kWh  | 1,8                   |
| AMPERAGE                                 | AMPERE DEL FUSIBILE DELLA RETE    | A  | 16                    |
| ESSORAGE (Tours/min.)                    | GIRI DI CENTRIFUGA (giri/min.)    | VEDERE TARGHETTA DATI<br>CONSULTER LA PLAQUE TECHNIQUE<br>SIEHE MATRIKELSCHILD<br>VIZ ŠTÍTEK SE ZÁKLADNÍMI ÚDAJI<br>SEE RATING PLATE |                       |
| PRESSION DANS L'INSTALLATION HYDRAULIQUE | PRESSIONE NELL'IMPIANTO IDRAULICO | MPa  | min. 0,05<br>max. 0,8 |
| TENSION                                  | TENSIONE                          | V  | 220-240               |

| TECHNISCHE DATEN               | TECHNICKÉ ÚDAJE                  | TECHNICAL DATA                  |
|--------------------------------|----------------------------------|---------------------------------|
| FASSUNGSVERMÖGEN TROCKENWÄSCHE | MAX. HMOTNOST SUCHÉHO PRÁDLA     | MAXIMUM WASH LOAD DRY           |
| WASSERSTAND NORMAL.            | NORMÁLNÍ HLADINA VODY            | NORMAL WATER LEVEL              |
| GESAMTANSCHLUBWERT             | MAX.PŘÍKON                       | POWER INPUT                     |
| ENERGIEVERBRAUCH (PROG. 90°C)  | SPOTŘEBA ENERGIE PŘI PROG.90°C   | ENERGY CONSUMPTION (PROG. 90°C) |
| ABSICHERUNG                    | JÍŠTĚNÍ                          | POWER CURRENT FUSE AMP          |
| SCHLEUDERDREHZAHL (U/min.)     | OTÁČKY PŘI ODSTŘEDĚNÍ (ot./min.) | SPIN r.p.m.                     |
| WASSERDRUCK                    | TLAK VODY                        | WATER PRESSURE                  |
| SPANNUNG                       | NAPÁJECÍ NAPĚTÍ                  | SUPPLY VOLTAGE                  |



## CHAPITRE 5

MISE EN PLACE  
INSTALLATION

Placer la machine près du lieu d'utilisation sans la base d'emballage.

Couper avec précaution le cordon qui maintient le tuyeau d'évacuation et le câble d'alimentation

Enlever les 4 vis de fixation indiquées en (A) et enlever les espaces indiqués en (B)

Couvrir les quatre trous en utilisant les capuchons prévus à cet effet dans le sachet où se trouve la notice

**ATTENTION:**  
NE PAS LAISSER À LA PORTÉE DES ENFANTS DES ÉLÉMENTS D'EMBALLAGE QUI PEUVENT CAUSER DES RISQUES.

## CAPITOLO 5

MESSA IN OPERA  
INSTALLAZIONE

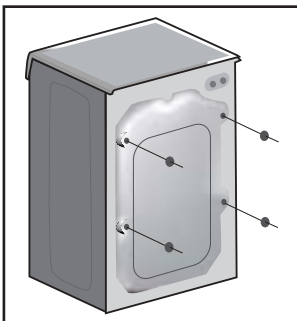
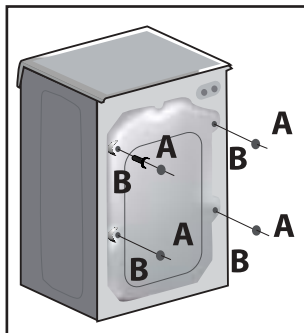
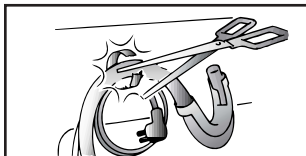
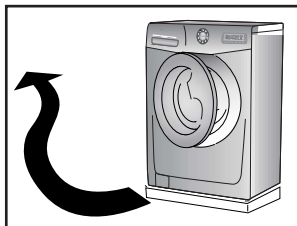
Porti la macchina vicino al luogo di utilizzo senza il basamento dell'imballo.

Tagliare le fascette fermatubo, prestando attenzione di non danneggiare il tubo e il cavo elettrico

Svitare le 4 viti (A) sul lato posteriore e rimuovere i 4 distanziali (B).

Richiudere i 4 fori utilizzando i tappi contenuti nella busta istruzione.

**ATTENZIONE:**  
NON LASCI ALLA PORTATA DI BAMBINI GLI ELEMENTI DELL'IMBALLAGGIO IN QUANTO POTENZIALI FONTI DI PERICOLO.



## KAPITEL 5

INBETRIEBNAHME  
INSTALLATION

Gerät ohne Verpackungsunterteil in die Nähe des Aufstellungsortes bringen.

Schneiden Sie das Kunststoffband der Schlauchbefestigung durch. Achten Sie darauf, den Schlauch und das Kabel nicht zu beschädigen.

Schrauben Sie die 4 Schrauben (A) auf der Rückseite ab und entfernen Sie die 4 Distanzstücke (B).

Schließen Sie die 4 Öffnungen mit den im Beipack mitgelieferten Stöpseln.

**ACHTUNG:**  
DIE VERPACKUNG IST IN DEN HÄNDEN VON KINDERN EINE GEFAHRENQUELLE. BITTE ENTSORGEN SIE DAS VERPACKUNGSMATERIAL ORDNUNGSGEMÄß.

## KAPITOLA 5

UVEDENÍ DO  
PROVOZU  
INSTALACE

Odstraňte ochrannou podložku z pěnového polystyrénu (součást obalu) a práčku umístěte nedaleko místa trvalého používání.

Odstrihněte pásku, která drží hadici a dejte pozor abyste nepoškodili hadici a elektrický kabel.

Odšroubujte 4 šrouby (A) na zadní straně a odstraňte 4 distanční vložky.

Uzavřete 4 otvory použitím 4 krytek které jsou uloženy v sáčku s návodem k použití.

**POZOR:**  
ODSTRÁŇTE ZBYTKY OBALU Z DOŠAHU DĚTÍ, MOHLY BY BYT ZDROJEM NEBEZPEČÍ.

## CHAPTER 5

SETTING UP  
INSTALLATION

Move the machine near its permanent position without the packaging base.

Carefully cut the securing strap that holds the main cord and the drain hose.

Remove the 4 fixing screws marked (A) and remove the 4 spacers marked (B)

Cover the 4 holes using the caps provided in the instruction booklet pack.

**WARNING:**  
DO NOT LEAVE THE PACKAGING IN THE REACH OF CHILDREN AS IT IS A POTENTIAL SOURCE OF DANGER.

**FR**

Appliquer la feuille supplémentaire sur le fond comme dans la figure.

Raccorder le tuyau d'arrivée d'eau au robinet.

L'appareil doit être relié à l'arrivée d'eau exclusivement avec les tuyaux fournis. Ne pas réutiliser les anciens tuyaux.

**ATTENTION:  
NE PAS OUVRIR LE ROBINET**

Approcher la machine contre le mur en faisant attention à ce que le tuyau n'ait ni coudes ni étranglements.

Raccorder le tuyau de vidange au rebord de la baignoire ou, mieux encore, à un dispositif fixe d'évacuation, hauteur mini. 50 cm, et de diamètre supérieur au tuyau de la machine à laver. En cas de besoin, utiliser le coude rigide livré avec la machine.

**IT**

Applichi il foglio di polionda sul fondo come mostrato in figura.

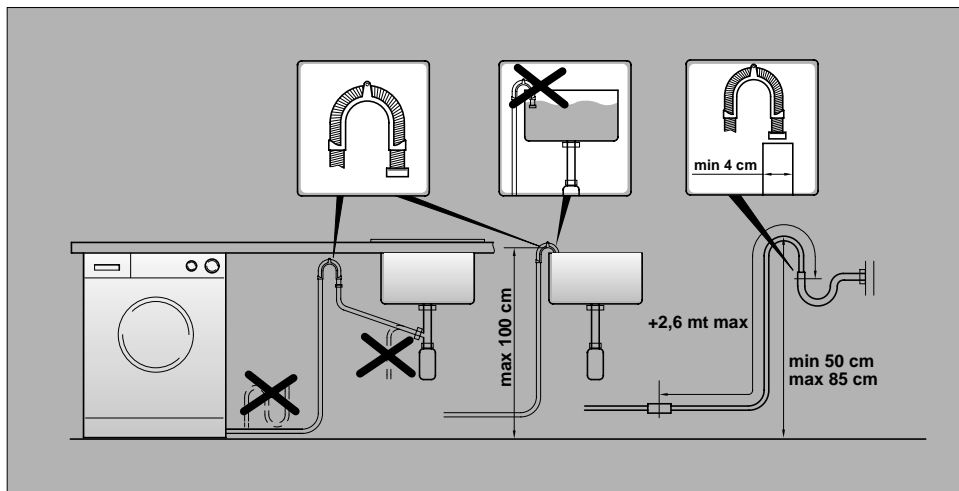
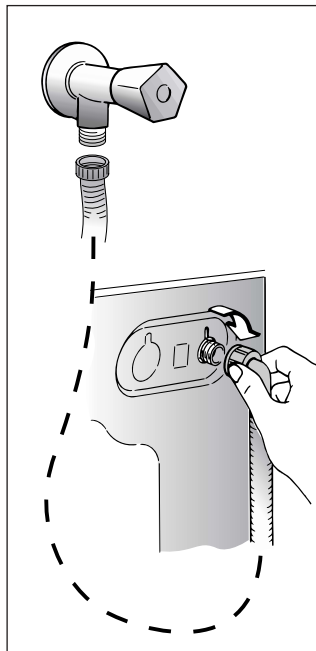
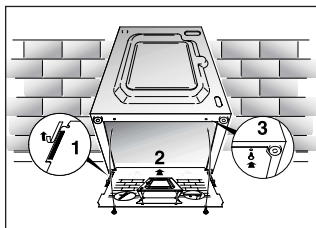
Allacci il tubo dell'acqua al rubinetto.

L'apparecchio deve essere connesso alla rete idrica solo con i nuovi tubi di carico forniti in dotazione. I vecchi tubi di carico non devono essere riutilizzati.

**ATTENZIONE:  
NON APRA IL RUBINETTO**

Accosti la lavatrice al muro facendo attenzione che non vi siano curve o strozzature, allacci il tubo di scarico al bordo della vasca.

o meglio a uno scarico fisso: altezza minima 50 cm, di diametro superiore al tubo della lavatrice. In caso di necessità utilizzare la curva rigida in dotazione.

**DE**

Befestigen Sie die gewellte Bodenplatte wie in der Abbildung dargestellt.

Den Zulaufschlauch an den Wasserhahn anschließen.

Beim Anschließen des Zulaufschlauchs ist die Benutzung einer Rohrzange zu vermeiden. Handfestes Ziehen reicht völlig aus.

Das Gerät muß an die Wasserversorgung mit neuen Schläuchen angeschlossen werden. Alte Schläuche dürfen nicht wiederverwendet werden.

**ACHTUNG:  
WASSERHAHN NOCH NICHT ÖFFNEN.**

Die Waschmaschine an die Wand rücken, darauf achten, daß dabei der Schlauch nicht verkrümmt oder eingeeengt wird.

Ablaufschlauch am Wannenrand befestigen, oder an einem festen Abfluß von mindestens 50 cm Höhe anbringen, dessen Durchmesser größer ist als der des Waschmaschinenschlauchs. Falls erforderlich den mitgelieferten starren Rohrbogen benutzen.

**CZ**

Upevněte ke dnu pračky přiložený protihlukový štít z vlnitého materiálu podle obrázku.

Hadici přívodu vody připevněte k vodovodnímu kohoutu koncem s pojistným ventilem (Water stop system).

Spotřebič musí být připojen k přívodu vody novou hadicí, která je součástí výbavy spotřebiče. Staré hadice nesmějí být znovu používány.

**DŮLEŽITÉ:  
V TĚTO FÁZI NEPOUŠTĚJTE VODU.**

Opětě konec odtokové hadice o vanu a dbejte na to, aby na hadici nevznikly zlomy nebo ohnutí. Odtoková hadice má být umístěna ve výšce min. 50 cm.

Je lepší použijete-li pevného odpadu o větším průměru, než je průměr odtokové hadice, tím umožníte průchod vzduchu. Pokud je potřeba, použijte pevný U-držák k upevnění hadice.

Případné prodloužení odtokové hadice může zavinit poruchy v chodu odtokového čerpadla a filtru, zejména v případě, je-li delší než 1 m.

**EN**

Fix the sheet of corrugated material on the bottom as shown in picture.

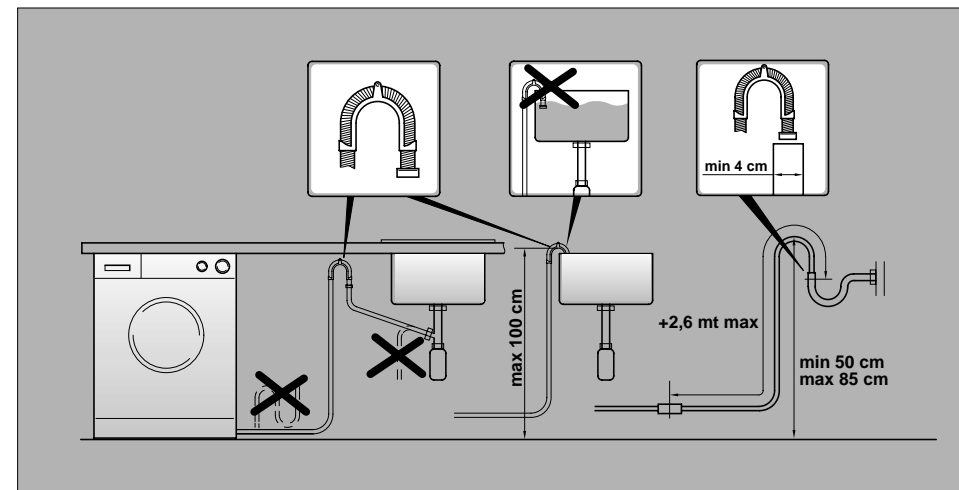
Connect the fill hose to the tap.

The appliance must be connected to the water mains using new hose-sets. The old hose-sets should not be reused.

**IMPORTANT:  
DO NOT TURN THE TAP ON AT THIS TIME.**

Position the washing machine next to the wall. Hook the outlet tube to the edge of the bath tub, paying attention that there are no bends or contractions along the tube.

It is better to connect the discharge hose to a fixed outlet of a diameter greater than that of the outlet tube and at a height of min. 50 cm. If is necessary to use the plastic sleeve supplied.



**FR**

Mettre la machine à niveau en réglant les 4 pieds:

- Tourner dans le sens des aiguilles d'une montre l'écrou de façon à déverrouiller la vis du pied.
- Tourner le pied et le faire monter ou descendre jusqu'à obtenir une parfaite adhérence au sol.
- Enfin bloquer le pied en revissant l'écrou dans le sens inverse des aiguilles d'une montre et le faire adhérer au fond de la machine.

Brancher la prise.

**ATTENTION:**

Au cas où il serait nécessaire de remplacer le câble d'alimentation, assurez vous de respecter les codes-couleur suivants dans le branchement de chacun des fils:

|            |              |
|------------|--------------|
| BLEU       | - NEUTRE (N) |
| MARRON     | - PHASE (L)  |
| VERT-JAUNE | - TERRE (⊕)  |

Une fois l'appareil installé, la prise électrique doit rester accessible.

**IT**

Livelli la macchina con i 4 piedini:

- Girare in senso orario il dado per sbloccare la vite del piedino.
- Ruotare il piedino e farlo scendere o salire fino ad ottenere la perfetta aderenza al suolo.
- Bloccare infine il piedino riavvitando il dado in senso antiorario, fino a farlo aderire al fondo della lavatrice.

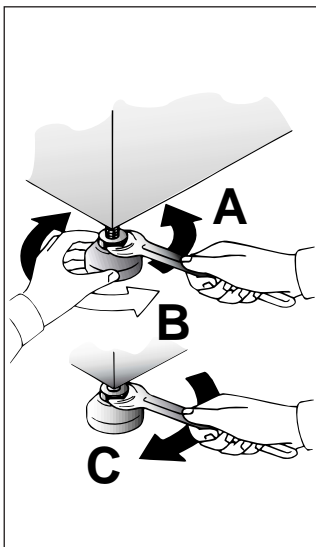
Inserisca la spina.

**ATTENZIONE:**

nel caso si renda necessario sostituire il cavo di alimentazione, assicurarsi di rispettare il seguente codice-colore durante il collegamento dei singoli fili:

|              |              |
|--------------|--------------|
| BLU          | - NEUTRO (N) |
| MARRONE      | - FASE (L)   |
| GIALLO-VERDE | - TERRA (⊕)  |

L'apparecchio deve essere posto in modo che la spina sia accessibile ad installazione avvenuta.

**DE**

Richten Sie das Gerät mit den 4 Verstellfüßen waagrecht aus:

- Kontermuttern im Uhrzeigersinn lösen.
- Standfuß einregulieren, bis das Gerät genau ausgerichtet ist (möglichst mit der Wasserwaage justieren!).
- Kontermuttern (gegen den Uhrzeigersinn) festziehen.

Wichtig: Sollte das Gerät auf einen Sockel aufgestellt werden, ist es durch eine Sockelbefestigung zu sichern. Erkundigen Sie sich bitte hierfür im Fachhandel. Der Hersteller haftet nicht für unsachgemäße Aufstellung und Installation.

Stecker einstecken.

**ACHTUNG:**

Falls das Netzkabel ausgetauscht werden sollte, achten Sie beim Anschluss der einzelnen Kabel unbedingt auf die folgende Farbenbelegung:

|           |                 |
|-----------|-----------------|
| BLAU      | - NULLEITER (N) |
| BRAUN     | - PHASE (L)     |
| GELB-GRÜN | - ERDE (⊕)      |

Nach der Installation muß der Anschluß zugänglich sein.

**CZ**

Umístěte pračku do roviny pomocí 4 nastavitelných nožiček:

- Otáčejte maticí šroubu po směru hod. ručiček a pak můžete přizpůsobit výšku nožičky.
- Otáčením snižujte nebo zdvihejte nožičku, dokud perfektně nepřilne k podlaze.
- Upevněte polohu nožičky otočením matice šroubu proti směru hod. ručiček.

Zapojte zástrčku do sítě.

**UPOZORNĚNÍ:**

V případě potřeby výměny přírodního kabelu připojujte vodiče v souladu s následujícími barvami/kódy:

|              |                 |
|--------------|-----------------|
| MODRÝ        | - NEUTRÁLNÍ (N) |
| HNĚDÝ        | - ŽIVÝ (L)      |
| ŽLUTO-ZELENÝ | - UZEMNĚNÍ (⊕)  |

Po instalaci spotřebiče se ujistěte, že spotřebič je umístěn tak, aby byla snadno přístupná zásuvka.

**EN**

Use the 4 feet to level the machine with the floor:

- Turn the nut clockwise to release the screw adjuster of the foot.
- Rotate foot to raise or lower it until it stands firmly on the ground.
- Lock the foot in position by turning the nut anti-clockwise until it comes up against the bottom of the machine.

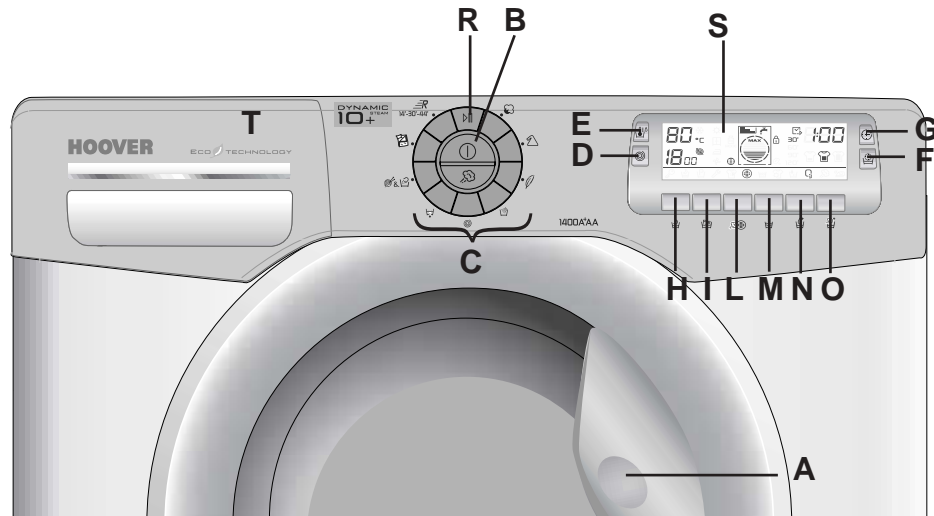
Insert the plug.

**ATTENTION:**

should it be necessary to replace the supply cord, connect the wire in accordance with the following colours/codes:

|              |               |
|--------------|---------------|
| BLUE         | - NEUTRAL (N) |
| BROWN        | - LIVE (L)    |
| YELLOW-GREEN | - EARTH (⊕)   |

After installation, the appliance must be positioned so that the plug is accessible.

COMMANDES

Poignée d'ouverture du hublot

Touche MARCHE/ARRET

Touches de sélections des programmes

Touche Essorage

Touche Selection Temperature

Touche Temps de Lavage

Touche Départ Différé

Touche Nuit Calme

Touche Prelavage

Touche Stop Allergies Vapeur

Touche Arrêt cuve pleine

Touche Aquaplus

Touche Intensif vapeur

Touche début/pause

Ecran Digital

Bacs à produits

COMANDI*Maniglia apertura oblò**Tasto On/Off**Tasti Selezione programma**Tasto Selezione Centrifuga**Tasto Selezione Temperatura**Tasto Tempo Lavaggio**Tasto Partenza Differita**Tasto Buona Notte**Tasto Prelavaggio**Tasto Igiene**Tasto Stop Acqua in Vasca**Tasto Stop Allergia**Tasto Intensivo Vapore**Tasto Avvio/pausa**Display Digit**Cassetto detersivo*

A

B

C

D

E

F

G

H

I

L

M

N

O

R

S

T

BEDIENUNGSELEMENTE

Türöffnungsgriff

Taste On/Off

Tasten Programmwahl

Taste Schleuderdrehzahl

Taste Temperaturwahl

Taste "Waschdauer"

Taste Startzeitvorwahl

Taste Gute Nacht

Taste Vorwäsche

Taste Hygiene

Taste Spülstopp

Taste Aquaplus

Taste Intensiv mit Dampf

Start/Pause Taste

Display Digit

Waschmittelbehälter

OVLÁDACÍ PRVKY

Držadlo otevření dvířek

Tlačítko On/Off

Tlačítko volby programu

Tlačítko Volba Odstředění

Tlačítko Volba teploty

Tlačítko „Doba Praní“

Tlačítko Odloženého Startu

Tlačítko Volba Noc

Tlačítko Předpírki

Tlačítko hygiena

Tlačítko k napuštění vody do nádrže

Tlačítko Aquaplus

Tlačítko intenzivní páry

Tlačítko Start/Pauza

Displej Digit

Zásobník pracích prostředků

CONTROLS

Door handle

On/off button

Programme selection buttons

Spin Speed button

Wash Temperature button

"Wash Time" button

Start Delay button

Night Option button

Pre-wash button

"Hygienic" button

"Rinse Hold" button

Aquaplus button

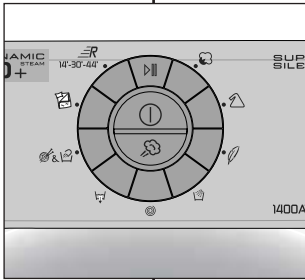
"Intensive Steam" button

Start/Pause button

Digital Display

Detergent drawer

| FR<br>DESCRIPTION DES<br>COMMANDES  | IT<br><u>DESCRIZIONE</u><br><u>COMANDI</u>   |                 | DE<br><u>BESCHREIBUNG DER</u><br><u>BEDIENELEMENTE</u>  | CZ<br><u>POPIS OVLÁDACÍCH</u><br><u>PRVKŮ</u>   | EN<br><u>DESCRIPTION OF</u><br><u>CONTROL</u>   |
|---|--|-----------------|---|---|---|
| <p><b>“Kg MODE”</b><br/>(La fonction n’est active que pour les programmes Coton et Synthétique)<br/>Le <b>“Kg MODE”</b> permet de mesurer une série d’information sur le linge chargé dans le tambour durant toutes les phases du lavage.<br/>Ainsi, durant les 4 premières minutes du cycle de lavage, le <b>“Kg MODE”</b> :</p> <ul style="list-style-type: none"> <li>- régule la quantité d’eau nécessaire</li> <li>- détermine la durée du cycle de lavage</li> <li>- ajuste les rinçages</li> </ul> <p>En fonction de la quantité et du type de linge lavé:</p> <ul style="list-style-type: none"> <li>- régule le rythme des rotations du tambour per l’adapter au type de tissu</li> <li>- reconnaît la présence de mousse et augmente éventuellement le niveau d’eau durant les rinçages</li> <li>- régule la vitesse d’essorage en fonction de la charge, pour éviter les déséquilibres</li> </ul> <p><b>“Kg MODE”</b> parvient ainsi à assurer systématiquement la recette de lavage la plus adaptée à la charge de linge parmi la centaine de recettes possibles.</p> <p><b>“Kg MODE”</b> répond aux exigences de simplicité d’utilisation en permettant une sélection simplifiée du programme de lavage. En effet, l’utilisateur indique simplement le type de tissu chargé dans la machine et le degré de salissure des vêtements, et il obtiendra un linge parfaitement lavé et essoré dans le respect des textiles.</p> | <p><b>“Kg MODE”</b><br/>(Funzione attiva solo nei programmi Cotone e Sintetici)<br/>E’ l’ultima frontiera dell’elettronica applicata alle tecnologie di lavaggio.<br/><b>“Kg MODE”</b> consente di misurare durante tutte le fasi del lavaggio una serie di informazioni sulla biancheria inserita all’interno del cesto. In questo modo <b>“Kg MODE”</b> nei primi 4 minuti del ciclo di lavaggio:</p> <ul style="list-style-type: none"> <li>- regola la quantità di acqua necessaria</li> <li>- determina la durata del lavaggio</li> <li>- regola i risciacqui</li> </ul> <p>in base al carico e al tipo di biancheria che si è scelto di lavare:</p> <ul style="list-style-type: none"> <li>- regola il ritmo di rotazione del cesto per adattarlo al tipo di tessuto</li> <li>- riconoscere la presenza di schiuma, aumentando eventualmente il livello dell’acqua durante i risciacqui</li> <li>- regola il numero di giri della centrifuga in funzione del carico, evitando che ci siano squilibri</li> </ul> <p>Così <b>“Kg MODE”</b> riesce a decidere da sola tra le centinaia di possibili combinazioni di lavaggio quale si adatta meglio alle singole condizioni del bucato.</p> <p><b>“Kg MODE”</b> viene incontro alle esigenze di semplicità di utilizzo della lavatrice permettendo un’impostazione semplificata del programma di lavaggio. Infatti l’utilizzatore indicando solo il tipo di tessuto inserito nel cesto e il grado di sporco degli indumenti otterrà un bucato perfettamente pulito e con il più elevato grado di asciugatura ottenibile con una centrifuga attenta ai capi.</p> |                 | <p><b>“Kg MODE”</b><br/>(Funktion nur aktiv für die Programmgruppe Baumwolle und Synthetik)<br/>Es handelt sich hierbei um die neueste Errungenschaft der Elektronik in der Wäschtechnik.<br/><b>„Kg MODE“</b> tastet während aller Waschphasen eine ganze Reihe von Informationen über die Wäsche in der Trommel ab. In den ersten 4 Minuten des Waschzyklus werden mit <b>„Kg MODE“</b></p> <ul style="list-style-type: none"> <li>- die benötigte Wassermenge errechnet</li> <li>- die Dauer des Waschgangs festgelegt</li> <li>- die Klarspülgänge entsprechend eingerichtet</li> </ul> <p>Aufgrund der Art und der Menge der Wäsche werden außerdem:</p> <ul style="list-style-type: none"> <li>- der Reversierhythmus der Trommel an die Gewebeart angepasst</li> <li>- das Vorhandensein von Schaum im Wasser erkannt, und bei Bedarf das Wasserniveau der Klarspülgänge dementsprechend erhöht</li> <li>- die Schleuderdrehzahl an die Wäscheladung angepasst, so dass keine Unwucht entsteht</li> </ul> <p>Auf dieser Weise kann <b>„Kg MODE“</b> alleine unter Hunderte Kombinationsmöglichkeiten den Waschvorgang auswählen, der sich am besten für die spezielle Wäscheladung eignet.</p> <p>Mit <b>“Kg MODE”</b> wird die Bedienung der Waschmaschine noch einfacher und die Einstellung des richtigen Waschprogramms noch schneller. Der Benutzer braucht nämlich nur die Art der Wäsche und den Verschmutzungsgrad der Wäschestücke anzugeben und erhält eine perfekt gereinigte Wäsche mit dem höchstmöglichen Trocknungsergebnis bei gleichzeitiger Schonung der Wäschestücke.</p> | <p><b>REŽIM nastavení hmotnosti”</b><br/>(Tato funkce je aktivní pouze u programů pro bavlnu a syntetické látky)</p> <p>Je poslední hranicí aplikované elektroniky pro technologii praní.<br/><b>“REŽIM nastavení hmotnosti”</b> nabídne během všech fází praní různé informace o vložném prádle. Tímto způsobem <b>“REŽIM nastavení hmotnosti”</b> během prvních 4 minut pracího cyklu:</p> <ul style="list-style-type: none"> <li>- nastavuje množství potřebné vody</li> <li>- určuje délku praní</li> <li>- nastavuje máchání prádla</li> </ul> <p>podle hmotnosti a typu prádla určené na praní:</p> <ul style="list-style-type: none"> <li>- nastavuje rytmus otáčení bubny, aby jej přizpůsobil typu tkaniny</li> <li>- rozeznává přítomnost pěny a podle potřeby zvyšuje množství vody během máchání</li> <li>- podle hmotnosti nastavuje počet otáček odstředování, přičemž brání případné nerovnováze</li> </ul> <p><b>“REŽIM nastavení hmotnosti”</b> si takovým způsobem dokáže vybrat z několika stovek možných kombinací právě tu, která se pro jednotlivé podmínky prádla hodí nejvíc.</p> <p><b>“REŽIM nastavení hmotnosti”</b> vyhovuje potřebám snadného používání pračky, přičemž umožňuje zjednodušení nastavení pracího programu. Uživatel pouze zadáním typu vložného prádla a stupně znečištění dosáhne dokonale čisté prádla a to s největším možným stupněm sušení díky odstředění, které chrání oděv.</p> | <p><b>“Kg MODE”</b><br/>(Function active only on Cotton and Synthetics programmes)<br/>Through every wash phase <b>“Kg MODE”</b> allows to monitor information on the wash load in the drum. So, as soon as the <b>“Kg MODE”</b> is set in motion, in the first 4 minutes of the wash, it:</p> <ul style="list-style-type: none"> <li>o adjusts the amount of water required</li> <li>o determines the length of the wash cycle</li> <li>o controls rinsing according to the type of fabric selected to be washed it:</li> <li>o adjusts the rhythm of drum rotation for the type of fabric being washed</li> <li>o recognises the presence of lather, increasing, if necessary, the amount of water during rinsing</li> <li>o adjusts the spin speed according to the load, thus avoiding any imbalance. In this way <b>“Kg MODE”</b> is able to decide, by itself, the most suitable programme for each individual wash from the hundreds of possible wash combinations. <b>“Kg MODE”</b> meets the need for easy use by permitting a simplified programme selection. In fact, the user need only tell the machine the type of fabric in the drum and the degree of soiling, to obtain a perfect wash with the highest level of drying possible with a spin which really cares for your clothes.</li> </ul> |
| <p><b>POIGNEE D’OUVERTURE DU HUBLOT</b></p> <p>Pour ouvrir le hublot actionner le bouton dans la poignée.</p>   | <p><b>MANIGLIA APERTURA OBLÒ</b></p> <p>Per aprire l’oblò premere la leva situata all’interno della maniglia.</p>  | <p><b>A</b></p> | <p><b>TÜRÖFFNUNGSGRIFF</b></p> <p>Um das Bullauge zu öffnen, drücken Sie den Hebel im Türgriff.</p>   | <p><b>DRŽADLO OTEVŘENÍ DVÍŘEK</b></p> <p>K otevření dvířek stiskněte pojistku umístěnou na vnitřní straně držadla.</p>  | <p><b>DOOR HANDLE</b></p> <p>Press the finger-bar inside the door handle to open the door</p>   |

|   |   |  |                   |   |  |  |
|---|---|--|-------------------|---|--|--|
| <p><b>(FR)</b></p> <p><b>TOUCHE MARCHE/ARRET</b></p> <p>Appuyer sur le bouton pour allumer ou éteindre la machine.</p>  | <p><b>(IT)</b></p> <p><b>TASTO ON/OFF</b></p> <p>Premere questo tasto per accendere e spegnere la lavatrice</p>   | <p><b>B</b></p>  | <p><b>(I)</b></p> | <p><b>(DE)</b></p> <p><b>TASTE ON/OFF</b></p> <p>Drücken Sie diese Taste, um das Gerät ein- bzw. auszuschalten.</p>   | <p><b>(CZ)</b></p> <p><b>TLAČÍTKO ON/OFF</b></p> <p>Pro vypnutí a zapnutí pračky stiskněte toto tlačítko.</p>  | <p><b>(EN)</b></p> <p><b>ON/OFF BUTTON</b></p> <p>Press this button to switch on/off the appliance.</p>  |
| <p><b>TOUCHES DE SELECTION DES PROGRAMMES</b></p> <p>En appuyant sur la touche du programme, l'écran s'illumine et affiche les paramètres du programme choisi.</p> <p><b>POUR ÉTEINDRE LA MACHINE, APPUYEZ SUR LA TOUCHE MARCHE/ARRET.</b></p> <p><b>LES LESSIVES D'AUJOURD'HUI SONT PLUS EFFICACES, MEME A BASSE TEMPERATURE. POUR CETTE RAISON, LA MACHINE CONSEILLE L'UTILISATION DE TEMPERATURES PLUS BASSES, MEME POUR LES PROGRAMMES INTENSIFS. DANS TOUS LES CAS, IL EST POSSIBLE D'AUGMENTER LA TEMPERATURE DE LAVAGE EN APPUYANT SUR LA TOUCHE TEMPERATURE. LA TABLE DES PROGRAMMES INDIQUE LA TEMPERATURE MAXIMUM CONSEILLEE POUR CHACUN DES PROGRAMMES.</b></p> <p>Appuyer sur la touche DEBUT/PAUSE pour commencer le cycle de lavage.</p> <p>Lorsque le cycle de lavage est terminé, éteindre la machine en appuyant sur la touche MARCHE/ARRET.</p> | <p><b>TASTI SELEZIONE PROGRAMMA</b></p> <p>Premendo il tasto del programma il display si illumina visualizzando i parametri del programma scelto.</p> <p><b>N.B. PER SPEGNERE LA MACCHINA PREMERE IL TASTO ON/OFF</b></p> <p><b>I DETERSIVI DI OGGI RISULTANO ESSERE EFFICACI GIÀ DALLE BASSE TEMPERATURE. PER QUESTO MOTIVO LA MACCHINA, ANCHE PER I PROGRAMMI INTENSIVI, CONSIGLIA L'UTILIZZO DI TEMPERATURE PIÙ BASSE. E' COMUNQUE POSSIBILE ALZARE LA TEMPERATURA DI LAVAGGIO AGENDO SUL TASTO TEMPERATURA. FARE RIFERIMENTO ALLA TABELLA PROGRAMMI PER LA TEMPERATURA MASSIMA CONSENTITA PER CIASCUN PROGRAMMA.</b></p> <p>Premere il tasto Avvio/Pausa per iniziare il ciclo di lavaggio</p> <p>A fine ciclo spegnere la lavabiancheria con il tasto ON/OFF</p> | <p><b>C</b></p>  |                   | <p><b>TASTEN PROGRAMMWahl</b></p> <p>Durch Drücken einer Programmtaste leuchtet das Display auf und zeigt die voreingestellten Parameter des gewählten Programms.</p> <p><b>WICHTIG: UM DAS GERÄT AUSZUSCHALTEN, MUSS DIE TASTE ON/OFF GEDRÜCKT WERDEN.</b></p> <p><b>DIE HEUTIGEN WASCHMITTEL SIND BEREITS BEI NIEDRIGEN TEMPERATUREN WIRKSAM. AUS DIESEM GRUND EMPFIEHLT DAS GERÄT AUCH BEI DEN PROGRAMMEN FÜR KOCHWÄSCHE EINE NIEDRIGERE TEMPERATUREINSTELLUNG SIE KÖNNEN JEDOCH DIE WASCHTEMPERATUR MIT DER HIERFÜR VORGESEHENEN TASTE BEI BEDARF AUCH ERHÖHEN. BITTE SCHAUEN SIE IN DER PROGRAMMTABELLE DIE HÖCHSTMÖGLICHE TEMPERATUREINSTELLUNG FÜR JEDES PROGRAMM NACH.</b></p> <p>Drücken Sie die Taste Start/Pause, um das Programm zu starten.</p> <p>Am Programmende schalten Sie das Gerät mit der Taste ON/Off wieder aus.</p> | <p><b>TLAČÍTKA K VOLBĚ PROGRAMU</b></p> <p>Stisknutím tlačítka daného programu se zapne displej a zobrazí se parametry zvoleného programu.</p> <p><b>POZNÁMKA: PRO VYPNUTÍ PRAČKY STISKNĚTE TLAČÍTKO ON/OFF.</b></p> <p><b>DNEŠNÍ PRACÍ PROSTŘEDKY JSOU ÚČINNĚ UŽ U NÍZKÝCH TEPLŮT. Z TOHOTO DŮVODU I Z DŮVODU INTENZIVNÍCH PROGRAMŮ, PRAČKA DOPORUČUJE PRÁNÍ PŘI NEJNIŽŠÍCH TEPLŮTÁCH. V KAŽDÉM PŘÍPADĚ JE VŠAK MOŽNÉ TEPLŮTU PRÁNÍ ZVÝŠIT, A TO STISKNUTÍM TLAČÍTKA REGULUJÍCÍHO TEPLŮTU. PRO MAXIMÁLNÍ MOŽNOU TEPLŮTU U KAŽDĚHO PROGRAMU VYCHÁZEJTE Z TABULKY PROGRAMŮ.</b></p> <p>Pro spuštění pracovního cyklu stiskněte tlačítko Start/Pauza.</p> <p>Na konci cyklu vypněte pračku stisknutím tlačítka ON/OFF.</p> | <p><b>PROGRAMME SELECTION BUTTONS</b></p> <p>Pressing a programme button the display lights up to show the settings for the programme selected.</p> <p><b>N.B. TO SWITCH THE MACHINE OFF PRESS THE ON/OFF BUTTON</b></p> <p><b>TODAY, MOST DETERGENTS HAVE BEEN IMPROVED TO WASH EFFICIENTLY AT LOWER TEMPERATURES, THEREFORE WE HAVE SET THE DEFAULT TEMPERATURE SETTINGS OF EACH PROGRAMME TO A LOWER LEVEL, SAVING ELECTRICITY AND REDUCING THE CARBON FOOTPRINT OF YOUR MACHINE. YOU CAN SELECT AN HIGH TEMPERATURE BY PRESSING THE TEMPERATURE BUTTON. PLEASE REFER TO THE PROGRAMME GUIDE FOR THE MAXIMUM TEMPERATURE TO WHICH EACH PROGRAMME CAN BE SET.</b></p> <p>Press the START button to start the selected cycle</p> <p>When the cycle ends, switch off the appliance by pressing the ON/OFF button</p> |

FR

## TOUCHE "ESSORAGE"

La phase d'essorage est très importante pour la préparation à un bon séchage et votre modèle est doté d'une grande flexibilité pour satisfaire chaque exigence.

En agissant sur cette touche vous pouvez réduire la vitesse maximale possible pour le programme sélectionnée, jusqu'à une complète élimination de l'essorage. Pour réactiver l'essorage, il est suffisant de presser la touche de nouveau, jusqu'à atteindre la vitesse choisie.

Pour la sauvegarde des tissus, il n'est pas possible d'augmenter la vitesse d'essorage, au-delà de celle qui est indiquée automatiquement au moment de la sélection du programme.

Il est toujours possible de modifier la vitesse d'essorage, sans mettre la machine en PAUSE.

**NOTE:**  
LA MACHINE EST DOTÉE D'UN DISPOSITIF ELECTRONIQUE QUI EMPECHE LE DÉPART DE L'ESSORAGE SI LES CHARGES SONT MAL REPARTIES ET LIMITE LES VIBRATIONS ET LE BRUIT DURANT LE LAVAGE.

IT

## TASTO "SELEZIONE CENTRIFUGA"

La fase di centrifuga è molto importante per la preparazione ad una buona asciugatura ed il vostro modello è dotato della massima flessibilità per ogni vostra esigenza.

Premendo questo tasto, si può ridurre la massima velocità di centrifuga possibile per il programma selezionato, fino alla sua completa esclusione. Per riattivare la centrifuga, è sufficiente premere nuovamente il tasto, fino al raggiungimento della velocità scelta.

Per la salvaguardia dei tessuti, non è possibile aumentare la velocità oltre quella automaticamente indicata al momento della selezione del programma.

E' possibile modificare la velocità della centrifuga in qualsiasi momento, anche senza portare la macchina in PAUSA.

**NOTA:**  
IL MODELLO È DOTATO DI UN PARTICOLARE DISPOSITIVO ELETTRONICO CHE IMPEDISCE LA PARTENZA DELLA CENTRIFUGA CON CARICHI PARTICOLARMENTE SBILANCIATI. QUESTO SERVE A MIGLIORARE LE VIBRAZIONI, LA SILENZIOSITÀ E LA DURATA DELLA LAVABIANCHERIA.

D



DE

## TASTE "SCHLEUDERDREHZAHl"

Die Schleuderphase ist sehr wichtig für eine gute Trocknung der Wäsche. Auch hier kann Ihr Gerät sich sehr flexibel an Ihre Bedürfnisse anpassen.

Durch Betätigen der Taste Schleuderdrehzahl können Sie die für das jeweilige Programm höchstmögliche Tourenzahl reduzieren oder die Schleuderdrehzahl ganz ausschließen. Um den Schleudergang wieder zu aktivieren, brauchen Sie nur die Taste erneut zu drücken, bis die gewünschte Tourenzahl angezeigt wird.

**Um die Gewebe zu schonen, ist es nicht möglich, eine höhere Schleuderdrehzahl einzustellen, als die, die bei der Programmwahl automatisch angezeigt wird.**

Die Schleuderdrehzahl kann zu jedem Zeitpunkt des Programms eingestellt werden. Dabei brauchen Sie die Taste PAUSE nicht zu betätigen.

**ANMERKUNG:**  
DAS MODELL IST MIT EINER ELEKTRONISCHEN VORRICHTUNG AUSGESTATTET, DIE VERHINDERT, DAß DER SCHLEUDERGANG MIT FÜLLMENGEN, DEREN GEWICHT UNGLEICHMÄßIG VERTEILT SIND, STARTET. DIES TRÄGT ZU EINER REDUZIERUNG DER VIBRATIONEN, DER GERÄUSCHENTWICKLUNG UND ZU EINER VERLÄNGERUNG DER LEBENSDAUER DER WASCHMASCHINE BEI.

CZ

## TLAČÍTKO "VOLBA ODSŤŘEDĚNÍ"

Fáze odstředování je velmi důležitá pro přípravu dobrého usušení. Váš model je vybaven tak, aby byl schopen vyhovět všem Vaším potřebám.

Stisknutím tohoto tlačítka lze omezovat maximální rychlost odstředování, kterou je možné použít pro zvolený program, až do úplného vyřazení odstředování.

Pro nové spuštění odstředování stačí znovu stisknout tlačítko a nastavit ho až na požadovanou rychlost.

**Pro ochranu tkanin není možné nastavit rychlost vyšší, než je rychlost, která se automaticky stanovuje v okamžiku zvolení programu.**

Rychlost odstředování je možné změnit kdykoli, spotřebič nemusí být v režimu PAUSA.

**POZNÁMKA:**  
PRAČKA JE VYBAVENA SPECIÁLNÍM ELEKTRONICKÝM ZARÍZENÍM, KTERÉ CHRÁNÍ PŘED NADMĚRNÝMI VIBRACEMI A HLUKEM BĚHEM ODSŤŘEDOVÁNÍ, POKUD ŠPATNÝM ROZLOŽENÍM PRÁDLA DOJDE V BUBNU K NEVYVÁŽENOSTI NÁPLNĚ. PRODLOUŽÍ SE TAK ŽIVOTNOST PRAČKY.

EN

## "SPIN SPEED" BUTTON



The spin cycle is very important to remove as much water as possible from the laundry without damaging the fabrics. You can adjust the spin speed of the machine to suit your needs.

By pressing this button, it is possible to reduce the maximum speed, and if you wish, the spin cycle can be cancelled.

To reactivate the spin cycle is enough to press the button until you reach the spin speed you would like to set. **For not damage the fabrics, it is not possible to increase the speed over that automatically suitable during the selection of the program.**

It is possible to modify the spin speed in any moment, also without to pause the machine.

**NOTE:**  
THE MACHINE IS FITTED WITH A SPECIAL ELECTRONIC DEVICE, WHICH PREVENTS THE SPIN CYCLE SHOULD THE LOAD BE UNBALANCED. THIS REDUCES THE NOISE AND VIBRATION IN THE MACHINE AND SO PROLONGS THE LIFE OF YOUR MACHINE.

|  |  |                 |  |  |  |  |
|--|--|-----------------|--|--|--|--|
| <p><b>FR</b></p> <p><b>TOUCHE "SELECTION TEMPERATURE"</b></p> <p>Lorsqu'un programme est sélectionné, la température conseillée s'affiche automatiquement. Il est possible de diminuer ou d'augmenter la température en appuyant sur la touche. A chaque pression du bouton, la température modifiée s'affiche sur l'écran.</p>  | <p><b>IT</b></p> <p><b>TASTO "SELEZIONE TEMPERATURA"</b></p> <p>Quando si seleziona un programma sul display viene indicata la temperatura consigliata. E' possibile sia diminuire che aumentare la temperatura premendo più volte il tasto. Ad ogni pressione del tasto, la temperatura scelta viene mostrata sul display.</p>  | <p><b>E</b></p> |   | <p><b>DE</b></p> <p><b>TASTE "TEMPERATURWAHL"</b></p> <p>Wenn ein Programm eingestellt wird, zeigt das Display die empfohlene Waschttemperatur an. Diese kann durch drücken der Temperaturtaste nach oben oder nach unten verändert werden. Bei jedem Drücken der Taste wird die gewählte Temperatur im Display angezeigt.</p>   | <p><b>CZ</b></p> <p><b>TLAČÍTKO „VOLBA TEPLoty“</b></p> <p>Po volbě programu se na displeji zobrazí doporučená teplota. Opakovaným stisknutím tlačítka lze tuto teplotu snížit i zvýšit. Každým stisknutím tlačítka se na displeji zobrazí nastavená teplota.</p>  | <p><b>EN</b></p> <p><b>"WASH TEMPERATURE" BUTTON</b></p> <p>When a programme is selected on the display is show the recommended wash temperature. The temperature button can be used to decrease or increase the temperature of your chosen wash cycle. Each time the button is pressed, the new temperature level is shown on the display.</p>  |
| <p><b>TOUCHE "TEMPS DE LAVAGE"</b></p> <p>L'activation de ce bouton (uniquement sur les programmes COTON et MIXTES) permet le choix de 3 niveaux d'intensité de lavage selon le degré de salissure du linge. Après sélection du programme de lavage, le voyant se positionne automatiquement sur le niveau de salissure minimum; en appuyant sur la touche on augmente le niveau de salissure et par conséquent la durée du cycle. En utilisant cette touche après avoir sélectionné le programme Rapide, il est possible de choisir parmi 3 programmes de 14mn, 30mn et 44mn.</p> | <p><b>TASTO "TEMPO DI LAVAGGIO"</b></p> <p>Agendo sul tasto (attivo solo nei programmi COTONE e MISTI) è possibile scegliere 3 livelli di intensità di lavaggio, a seconda del grado di sporco dei tessuti. Dopo la selezione del programma la spia si posiziona automaticamente sul livello minimo consentito; premendo il tasto si aumenta il livello e di conseguenza vengono modificati anche i parametri della durata del ciclo. Utilizzando questo tasto dopo aver selezionato il programma rapido è possibile scegliere fra 3 diversi programmi della durata di 14', 30' e 44'.</p> | <p><b>F</b></p> |  | <p><b>TASTE "WASCHDAUER"</b></p> <p>Durch Betätigen dieser Taste (die nur für die Programmgruppe BAUMWOLLE und MISCHGEWEBE aktiviert werden kann) können Sie je nach Verschmutzungsgrad der Wäsche drei verschiedene Stufen für die Dauer, d.h. die Intensität der Waschbewegungen einstellen. Nachdem das Programm ausgewählt wurde, zeigt eine Leuchtanzeige automatisch die mindestmögliche Stufe an. Diese kann durch Drücken der Taste erhöht werden, was sich natürlich auf die Programmdauer auswirkt. Wenn Sie diese Taste drücken, nachdem das Schnellprogramm ausgewählt wurde, können Sie unter 3 möglichen Programmen mit einer Dauer von 14, 30 bzw. 44 Minuten wählen.</p> | <p><b>TLAČÍTKO „DOBA PRANÍ“</b></p> <p>Pomocí tohoto tlačítka (které je aktivní pouze u programů BAVLNA a SMÍŠENÉ PRÁDLO) můžete zvolit 3 úrovně intenzity praní v závislosti od stupně znečištění prádla. Po volbě programu se kontrolka automaticky umístí na nejnižší možný stupeň; stisknutím tlačítka se tento stupeň zvýší, čehož následkem se změní i parametry délky cyklu. Stisknutím tohoto tlačítka po volbě rychlého programu je možné vybrat z 3 různých programů s délkou 14, 30 a 44 minut.</p> | <p><b>"WASH TIME" BUTTON</b></p> <p>By selecting this button (active only on COTTON and MIXED FIBRES programmes) there is a choice of 3 levels of wash intensity, depending on how much the fabrics are soiled. Once the programme has been selected the indicator light will automatically show the minimum level required for that programme. Pressing the button increases the duration of the wash cycle, and adjusts the wash settings accordingly. For example: Using this button on the Rapid Wash cycle will enable you to select either a 14, 30 or 44 minute wash cycle.</p> |



**FR****TOUCHE "DEPART DIFFERE"**

Cette option permet de programmer le départ du cycle de lavage jusqu'à 24 heures.

Afin d'utiliser cette fonction, suivez la procédure ci-dessous :

Mettre en marche la machine en appuyant sur la touche MARCHE/ARRET. Sélectionner le programme souhaité.

Pressez le bouton départ différé pour l'activer (h00 apparait sur l'écran) puis pressez le à nouveau pour choisir un départ différé d'1 heure (h01 apparait sur l'écran) ; à chaque pression le départ différé augmentera d'1 heure jusqu'à ce que 24h apparaisse sur l'écran, une pression supplémentaire réinitialisera le départ différé.

Confirmez en appuyant sur "**DEBUT/PAUSE**" (la lumière sur l'écran clignotera). Le compte à rebours commencera et à son terme le programme débutera automatiquement.

Il est possible d'annuler le départ différé de la manière suivante:  
Maintenir enfoncé la touche pendant 5 secondes, jusqu'à ce que les paramètres du programme choisi s'affichent sur l'écran.  
Vous pouvez désormais commencer le programme choisi précédemment en appuyant sur la touche DEBUT/PAUSE ou annuler l'opération et éteindre la machine en appuyant sur le bouton MARCHE/ARRET.

**IT****TASTO "PARTENZA DIFFERITA"**

Questo tasto permette di programmare l'avvio del ciclo di lavaggio con un ritardo massimo di 24h. Per impostare la partenza ritardata procedere nel seguente modo:  
Accendere la lavatrice con il tasto ON/OFF  
Selezionare il programma desiderato  
Premere il pulsante una prima volta per attivarlo (sul display viene visualizzato h00) e premere nuovamente per impostare un ritardo di 1 ora (sul display viene visualizzato h01), ad ogni pressione successiva il ritardo impostato aumenta di 1 ora fino a h24 mentre con un'ulteriore pressione si azzerà la partenza ritardata.

Confermare premendo il tasto "**START/PAUSA**" (La spia nel display inizia a lampeggiare) per iniziare il conteggio alla fine del quale il programma inizierà automaticamente.

E' possibile annullare la partenza ritardata agendo come segue:  
Tenere premuto il tasto per 5 secondi fino a quando sul display non vengono visualizzati i parametri del programma scelto.  
A questo punto è possibile iniziare il programma scelto in precedenza premendo il tasto **AVVIO/PAUSA** o annullare l'operazione spegnendo la macchina con il tasto ON/OFF.

**G****DE****TASTE "STARTZEITVORWAHL"**

Diese Taste ermöglicht die Programmierung einer Startzeitvorwahl von bis zu 24 Stunden. Um die Startverzögerung einzustellen, gehen Sie wie folgt vor:  
Gerät mit der Taste ON/OFF einschalten.  
Gewünschtes Programm einstellen.  
Drücken Sie die Taste einmal, damit die Funktion aktiviert ist. Das Display zeigt h00.  
Drücken Sie die Taste erneut, um eine Startverzögerung von einer Stunde einzustellen (das Display zeigt nun h01).  
Bei jedem weiteren Drücken der Taste wird die Startverzögerung bis h24 um je eine Stunde erhöht. Durch ein weiteres Drücken wird die Verzögerungszeit annulliert.

Bestätigen Sie Ihre Einstellung mit der Taste "**START/PAUSE**". Die Leuchtanzeige im Display fängt an zu blinken und die Zeit beginnt abzulaufen. Ist die Zeit abgelaufen, startet das Programm automatisch.

Es ist möglich, die Startzeitverzögerung zu löschen. Gehen Sie hierzu wie folgt vor:  
Halten Sie die Taste 5 Sekunden lang gedrückt, bis auf dem Display die Parameter des gewählten Programms erscheinen.  
Jetzt können Sie das vorher gewählte Programm durch Drücken der Taste **START/PAUSE** starten oder durch Drücken der Taste ON/OFF das Programm löschen.

**CZ****TLAČÍTKO „ODLOŽENÝ START“**

Toto tlačítko umožňuje odložit spuštění pracího programu maximálně o 24 hodin.  
Pokud si přejete odložit spuštění programu, postupujte následujícím způsobem:  
Pračku zapněte tlačítkem ON/OFF.  
Zvolte požadovaný program.  
Stiskněte tlačítko jednou, abyste jej aktivovali (na displeji se objeví h00).  
Opětovným stisknutím nastavíte odložení o 1 hodinu (na displeji se objeví h01). Každým dalším stisknutím se odložení prodlouží o 1 hodinu až po h24. V případě dalšího stisknutí se odložený start zruší.

Stisknutím tlačítka „**START/PAUSA**“ (kontrolka na displeji začne blikat) potvrdíte spuštění počítání nastaveného času. Po jeho uplynutí se program automaticky spustí.



Odložený start lze zrušit následujícím způsobem:  
Stiskněte tlačítko a podržte po dobu 5 sekund, dokud se na displeji nezobrazí parametry zvoleného programu.  
Nyní lze stisknutím tlačítka **START/PAUSA** spustit zvolený program nebo tlačítkem ON/OFF vypnout pračku a zrušit program.

**EN****"DELAY START" BUTTON**



This button allows you to pre-programme the wash cycle to delay the start of the cycle for up to 24 hours. To delay the start use the following procedure:  
Switch on the appliance by the ON/OFF button  
Select the required programme.  
Press the button once to activate it (h00 appears on the display) and then press it again to set a 1 hour delay (h01 appears on the display); the pre-set delay increases by 1 hour each time the button is pressed, until h24 appears on the display, at which point pressing the button again will reset the delay start to zero.



Confirm by pressing the "**START/PAUSE**" button (the light on the display starts to flash). The countdown will begin and when it has finished the programme will start automatically.

It is possible to cancel the delay start by taking the following action:  
Press and hold the button for 5 seconds until the display will show the settings for the programme selected.  
At this stage it is possible to start the programme previously selected by pressing the **START/PAUSE** button or to cancel the process by pressing the ON/OFF button.

| FR   | IT   |          |  |
|--|--|----------|--|
| <p>Les options doivent être sélectionnées AVANT d'appuyer sur la touche "DEBUT".</p> <p><b>TOUCHE "NUIT CALME"</b></p> <p>Pressez ce bouton (disponible pour tout les programmes de lavages) afin de réduire les essorages intermédiaires quand cela est approprié. Le niveau d'eau est augmenté durant le rinçage ; le linge reste immergé après le rinçage final afin d'étendre les fibres. Durant la phase où le linge est immergé dans le tambour, la LED allumée indique que la machine est en attente. Appuyez sur le bouton pour finir le cycle avec un essorage final (qui peut être réduit ou annulé en utilisant le bouton approprié) et une phase de vidange. Grâce au contrôle électronique, l'eau utilisée durant les phases intermédiaires est vidée en silence. Cette option est particulièrement appréciable pour les lavages la nuit.</p> | <p>I tasti opzione devono essere selezionati prima di premere il tasto AVVIO.</p> <p><b>TASTO "BUONA NOTTE"</b></p> <p>Azionando questo tasto (attivo in tutti i programmi di lavaggio) vengono limitate le centrifughe intermedie, dove previsto, a 400 giri, viene aumentato il livello d'acqua nei risciacqui e i capi vengono lasciati immersi nell'acqua alla fine dell'ultimo risciacquo al fine di distendere perfettamente le fibre. Durante la fase di fermo acqua in vasca la spia del tasto lampeggia ad indicare che la macchina è in pausa. Rilasciare il tasto per terminare il ciclo con la fase di centrifuga (eventualmente riducibile o annullabile tramite l'apposito tasto) e scarico. Grazie ad un controllo elettronico lo scarico dell'acqua nelle fasi intermedie viene fatto in modo silenzioso rendendo questa opzione molto utile per lavaggi notturni.</p> | <p>H</p> |    |
| <p><b>TOUCHE "PRELAVAGE"</b></p> <p>Cette option est très utile pour le linge particulièrement sale et elle peut être utilisée en aucun programme de lavage (voir la section "Tableau des programme" de ce manuel). Pour ce programme, le détergent doit être ajouté dans le bac de dosage de poudre, identifié par "1". Nous vous recommandons de n'utiliser que 20 % de la quantité de détergent pour le lavage principal.</p>   | <p><b>TASTO "PRE LAVAGGIO"</b></p> <p>Questa opzione è utile in particolare per la biancheria molto sporca e può essere utilizzata solo in alcuni programmi come riportato nella tabella programmi. Aggiungere il detersivo per questo programma nello scompartimento del cassetto contrassegnato con "1" (per maggiori informazioni vedere la sezione Cassetto del detersivo in questo manuale). Si consiglia di utilizzare solo il 20% della quantità consigliata sul contenitore del detersivo.</p>   | <p>I</p> |  |

| DE  | CZ  | EN  |
|---|---|---|
| <p>Die Optionstasten müssen VOR der Betätigung der START-Taste gedrückt werden.</p> <p><b>TASTE "GUTE NACHT"</b></p> <p>Durch Drücken dieser Taste (die für alle Waschprogramme zugeschaltet werden kann) werden die Zwischenschleudergänge auf 400 U/Min reduziert. Außerdem wird der Wasserstand bei den Spülgängen erhöht, und die Wäsche bleibt nach dem letzten Spülgang im Wasser liegen, damit die Knitterbildung vermieden wird. Während des Spülstopps blinkt die Leuchtanzeige der Taste, um anzuzeigen, dass sich das Gerät in einer Pause befindet. Drücken Sie die Taste wieder zurück, um den Waschzyklus mit dem Abpumpen und einem Schleudergang (eventuell mit verminderter Tourenzahl, oder mit der entsprechenden Taste ganz unterbunden) zu beenden. Dank der elektronischen Kontrolle ist das Abpumpen zwischen den Spülgängen sehr leise, so dass diese Option besonders für das Waschen in der Nacht zu empfehlen ist.</p> | <p><b>Tlačítka funkcí musí být navolena před stisknutím tlačítka start.</b></p> <p><b>TLAČÍTKO VOLBA NOC</b></p> <p>Stisknutím tohoto tlačítka (tlačítko je aktivní při všech programech praní) dojde k omezení rychlosti průběžného odstředování (pokud je součástí programu) na 400 otáček, zvýší se hladina vody při máchání a prádlo je ponecháno ponořené do vody až do konce posledního máchání tak, aby se vlákna dokonale natáhla. Během fáze, kdy voda stojí v bubnu, kontrolka tlačítka bliká a označuje, že spotřebič má pauzu. Uvolněním tlačítka se cyklus ukončí jednou fází odstředění (kterou lze případně omezit nebo zrušit pomocí příslušného tlačítka) a vypuštěním vody. Díky elektronickému řízení se vypouštění vody v průběžných fázích provádí velmi tiše a proto je tato volba velmi užitečná pro praní v noci.</p> | <p>The option buttons should be selected before pressing the START button</p> <p><b>NIGHT OPTION BUTTON</b></p> <p>Press this button (available for all the washing programmes) to reduce the intermediate spin speed to 400 rpm, where applicable; the water level is increased during rinsing and the washing is kept immersed in water after the final rinse in order to spread the fibres evenly. During the phase in which the water is held in the tub, the indicator lights to show that the machine is at a standstill. Release the button to end the cycle with a spin dry (which may be reduced or cancelled using the appropriate button) and emptying phase. Thanks to electronic control, the water in the intermediate phases is emptied silently, making this option very useful for washing at night.</p> |
| <p><b>TASTE "VORWÄSCHE"</b></p> <p>Diese Option ist besonders empfehlenswert bei stark verschmutzter Wäsche. Sie kann nur bei bestimmten Programmen gewählt werden (s hierzu Programmtabelle). Für dieses Programm füllen Sie das Waschmittel in die Kammer „1“ des Waschmittelbehälters ein (für nähere Informationen schauen Sie bitte im Kapitel über den Waschmittelbehälter in diesem Heft nach). Es ist anzuraten, nur 20% der auf der Waschmittelpackung empfohlenen Menge einzusetzen.</p>  | <p><b>TLAČÍTKO "PŘEDPÍRKY"</b></p> <p>Tato funkce je užitečná zejména v případě velmi zašpiněného prádla a může být použita pouze s některými programy, jak je uvedeno v tabulce programů. Prací prostředek k tomuto programu, nasypejte do přihrádky zásobníku označené "1" (k získání bližší informace viz rozdělení zásobníku pro prací prostředky v tomto manuálu). Doporučujeme použít jen 20% z uvedeného množství na obalu pracího prostředku.</p>   | <p><b>"PRE-WASH" BUTTON</b></p> <p>This option is particularly useful for heavily soiled loads and can be used only on some programmes as shown in the programmes table. Detergent for this programme should be added to the compartment of the soap drawer labelled "1" (Please refer to Detergent Drawer Section of manual). We recommend you use only 20% of the recommended quantities shown on the detergent pack and fabric conditioner should not be used for this programme.</p>  |

|   |  |                 |  |  |  |   |
|---|--|-----------------|--|--|--|---|
| <p><b>FR</b></p> <p><b>TOUCHE STOP ALLERGIES VAPEUR</b></p> <p>Cette fonction spéciale permet, grâce à l'action de la vapeur, de supprimer les allergènes. Cette fonction est utilisable avec les programmes coton et synthétiques avec une température égale ou supérieure à 40°C. Elle est spécialement dédiée aux vêtements en coton et/ou synthétiques dont l'étiquette "☼" conseille un lavage a température d'au moins 40°C.</p>  | <p><b>IT</b></p> <p><b>TASTO IGIENE</b></p> <p>Questa speciale funzione permette, grazie all'azione del vapore, di igienizzare a fondo tutti i nostri capi. Utilizzabile con programmi cotone e sintetici con temperatura uguale o superiore a 40°C. Appropriato per capi di cotone e/o sintetici la cui etichetta "☼" consiglia un lavaggio a temperatura di almeno 40°C.</p>   | <p><b>L</b></p> |   | <p><b>DE</b></p> <p><b>TASTE HYGIENE</b></p> <p>Dank dieser speziellen Funktion und durch die tiefe Reinigungskraft des Dampfes werden die Wäschestücke hygienisch gereinigt. Die Funktion kann bei allen Programmen für Baumwolle und Synthetik bei mindestens 40°C Waschtemperatur zugeschaltet werden. Nur geeignet für Wäschestücke mit der Kennzeichnung "☼" und mindestens 40°C Waschtemperatur auf dem Wäscheetikett.</p>   | <p><b>CZ</b></p> <p><b>TLAČÍTKO DEZINFEKČNÍ FUNKCE</b></p> <p>Tato speciální funkce díky účinkům páry umožňuje úplnou dezinfekci prádla. Může se používat s programy pro bavlnu a syntetické látky při teplotě 40 °C nebo vyšší. Je vhodná pro bavlněné a/nebo syntetické prádlo, na které označení na etiketě (☼) doporučuje praní nejméně při teplotě 40 °C.</p>   | <p><b>EN</b></p> <p><b>HYGIENIC BUTTON</b></p> <p>It's a special rapid and powerful cycle, combined with the heating steam action and designed specifically to reduce 99,9% of contaminating agents; typically found on the hand washed laundry or colored fabrics washed with cool programs. Appropriate with cottons and synthetic programs with temperature equal or greater than 40 C°. Suitable for Cotton or Synthetic garments with label recommendation (☼) as washing temperature at least 40C°.</p>                                   |
| <p><b>TOUCHE ARRÊT CUVE PLEINE</b></p> <p>En actionnant cette touche, le cycle se stoppe après le dernier rinçage en maintenant de l'eau dans le tambour. Les tissus sont immergés et évitent ainsi de se tasser en formant des plis difficiles à enlever. Pendant la phase d'arrêt cuve pleine, le voyant du programme clignote pour indiquer que la machine est en pause. Appuyer de nouveau sur la touche pour que la phase d'essorage reprenne (possibilité d'annuler ou de réduire l'essorage en appuyant sur la touche Essorage) suivi de la vidange.</p> | <p><b>TASTO STOP CON ACQUA IN VASCA</b></p> <p>Azionando questo tasto il ciclo si ferma alla fine dell'ultimo risciacquo lasciando l'acqua in vasca. I tessuti rimangono così immersi nell'acqua evitando di ammassarsi e di formare pieghe difficili da togliere. Durante la fase di fermo acqua in vasca la spia del tasto lampeggia ad indicare che la macchina è in pausa. Rilasciare il tasto per terminare il ciclo con la fase di centrifuga (eventualmente riducibile o annullabile tramite l'apposito tasto) e scarico.</p> | <p><b>M</b></p> |  | <p><b>TASTE SPÜLSTOPP</b></p> <p>Durch Betätigen dieser Taste stoppt das Programm nach dem letzten Spülgang, ohne das Wasser abzupumpen. Die Wäsche bleibt im Wasser liegen und die Knitterbildung wird so vermieden. Während des Spülstopps blinkt die Leuchte der Taste, um anzuzeigen, dass sich das Gerät in einer Pause befindet. Um das Programm zu beenden, müssen Sie die Taste zurückdrücken, damit das Gerät abpumpt und schleudert (bei Bedarf kann die Schleuderdrehzahl mit der entsprechenden Taste reduziert oder ganz unterdrückt werden).</p> | <p><b>TLAČÍTKO STOP S VODOU V NÁDRŽI</b></p> <p>Stisknutím tohoto tlačítka se cyklus zastaví na konci posledního máchání s vodou napuštěnou v nádrži. Prádlo zůstává ponořené ve vodě a nepomačká se. Během fáze, při které voda zůstává napuštěná v nádrži, bliká kontrolka příslušného tlačítka, což značí, že pračka je pozastavená. Pro dokončení cyklu s odstředěním a vypuštěním vody uvolněte tlačítko (podle potřeby ji můžete snížit nebo zrušit příslušným tlačítkem).</p> | <p><b>RINSE HOLD BUTTON</b></p> <p>Pressing this button means the cycle stops at the final rinse stage, leaving the drum filled with water. The garments thus stay immersed in the water, preventing them from bunching up and forming creases that are difficult to remove. During the phase in which the water is held in the tub, the indicator blinks to show that the machine is at a standstill. Release the button to end the cycle with a spin (which may be reduced or cancelled using the appropriate button) and emptying phase.</p> |

|   |   |                 |  |   |   |  |
|---|---|-----------------|--|---|---|--|
| <p style="text-align: center;">Ⓡ</p> <p><b>TOUCHE "AQUAPLUS"</b></p> <p>Grâce au nouveau Sensor System, il est possible, en activant la touche Aquaplus, d'effectuer un cycle de lavage spécifique pour les tissus <b>résistants</b> et <b>mixtes</b>. Le lavage ainsi effectué permet d'éliminer tout résidu lessiviel et donc de prendre soin des peaux délicates qui seront en contact avec ces fibres. L'ajout d'une plus grande quantité d'eau au lavage ainsi que l'action renforcée de 5 rinçages avec essorages intermédiaires permettent d'obtenir un linge propre parfaitement rincé. Afin d'obtenir un résultat optimal de lavage, la quantité d'eau est accrue pendant cette phase du cycle garantissant une parfaite dilution de la lessive. La quantité d'eau est également accrue au moment du rinçage de manière à éliminer toute trace de lessive des fibres. Cette fonction a été spécialement étudiée pour les <b>PEAUX DELICATES ET SENSIBLES</b> pour lesquelles même un minimum de résidu de lessive peut causer irritations ou allergies. Il est aussi conseillé d'utiliser cette fonction pour le <b>LINGE DES ENFANTS</b>, pour le <b>LINGE DELICAT</b> en général ainsi que pour le lavage des <b>TISSUS EPONGE</b> dont les fibres tendent à retenir la lessive. Pour assurer une meilleure prestation de lavage, cette fonction est toujours active pendant les programmes <b>Délicat</b> et <b>Laine</b>.</p> <p>Ce bouton n'est pas disponible quand l'option <b>NUIT CALME</b> est sélectionnée.</p> | <p style="text-align: center;">Ⓡ</p> <p><b>TASTO "STOP ALLERGIA"</b></p> <p>Grazie al nuovo Sensor System, agendo sul tasto è possibile effettuare un nuovo speciale ciclo di lavaggio applicabile nei programmi per tessuti <b>resistenti</b> e <b>misti</b> che si prende cura delle fibre e della pelle delicata di chi li indossa. L'aggiunta di molta più acqua e la nuova azione combinata di cicli di rotazione del cesto con carico e scarico d'acqua, permette di ottenere capi perfettamente puliti e risciacquati. Viene aumentata l'acqua in lavaggio per ottenere la perfetta dissoluzione del detersivo, garantendo un'efficace azione pulente. Viene aumentata l'acqua anche al momento del risciacqui in modo da eliminare ogni traccia di detersivo dalle fibre. Questa funzione è stata studiata appositamente per le persone con pelle delicata e sensibile, per le quali anche un minimo residuo di detersivo può causare irritazioni o allergie. Si consiglia di utilizzare questa funzione anche per i capi dei bambini e per i delicati in generale, oppure nel lavaggio di capi di spugna le cui fibre tendono maggiormente a trattenere il detersivo. Per assicurare le migliori prestazioni di lavaggio questa funzione è sempre attiva nei programmi <b>Delicati</b> e <b>Lana</b>.</p> <p>Questo tasto non è selezionabile nel caso in cui si voglia utilizzare il tasto "Buona Notte".</p> | <p><b>N</b></p> |     | <p style="text-align: center;">Ⓡ</p> <p><b>TASTE "AQUAPLUS"</b></p> <p>Dank des neuen „Sensor Systems“ kann durch Drücken dieser Taste ein neues, spezielles Waschprogramm für <b>Koch- und Buntwäsche</b> durchgeführt werden, das nicht nur Ihre Wäsche besonders gut pflegt, sondern auch besonders schonend für empfindliche Haut ist. Durch die Hinzunahme von bedeutend mehr Wasser und die Kombination von Trommeldrehungen während der Wasserzu- und -ablaufphasen wird Ihre Wäsche <b>parentief gereinigt</b> und rückstandsfrei gespült. Um die vollständige Auflösung des Waschmittels zu garantieren, wird mehr Wasser für die Waschlauge hinzugefügt, so dass perfekte Waschergebnisse erreicht werden. Auch für die Spülgänge wird die Wassermenge erhöht, so dass jegliche <b>Waschmittelrückstände</b> von den Fasern restlos entfernt werden. Diese Funktion wurde speziell für Menschen mit empfindlicher Haut konzipiert, für die auch die kleinsten <b>Waschmittelrückstände</b> zu Hautreaktionen oder Allergien führen können. Wir empfehlen, diese Funktion auch zum Waschen von <b>Kinderwäsche</b> und für <b>Feinwäsche</b> im Allgemeinen zu wählen, oder zum Waschen von besonders saugfähigem Gewebe, wie <b>Frottee</b> o.Ä., dessen Fasern die Waschlauge stärker aufnehmen. Damit die besten Waschergebnisse gewährleistet werden, ist diese Funktion in den Programmen für <b>Feinwäsche</b> und <b>Wolle</b>.</p> <p>Diese Taste kann nicht zugeschaltet werden, wenn die Taste "Gute Nacht" aktiviert ist.</p> | <p style="text-align: center;">Ⓡ</p> <p><b>TLAČÍTKO "AQUAPLUS"</b></p> <p>Díky novému systému Sensor System je možné pomocí tlačítka provést nový speciální cyklus praní, který je vhodný při praní odolných a směsných tkanin a který pečuje o vlákna a jemnou pokožku toho, kdo je nosí. Použití mnohem většího množství vody a nová kombinace cyklů otáčení a vypouštění vody umožňuje dosáhnout dokonale čistého a vymáchaného prádla. Množství vody při praní je nyní vyšší, aby se prací prášek opravdu úplně rozpustil a zaručil tak perfektní účinek praní. Větší množství vody je nyní používáno i v okamžiku máchání tak, aby se odstranily veškeré stopy pracího prostředku z vláken. Tato funkce byla vytvořena speciálně pro osoby s jemnou a citlivou pokožkou, kterým může i minimální zbytek pracího prášku způsobit podráždění nebo <b>alergii</b>. Doporučujeme, abyste tuto funkci používali i při praní <b>dětského oblečení</b>, praní <b>jemného prádla</b> obecně nebo při praní <b>froté prádla</b>, protože vlákna froté mají větší tendenci zachycovat prací prášek. Pro zajištění nejlepších výkonů při praní je tato funkce vždy aktivní u programů <b>Jemné prádlo</b> a <b>Vlna</b>.</p> <p>Toto tlačítko nelze navolit v případě, že chcete použít tlačítko „<b>VOLBA NOC</b>“</p> | <p style="text-align: center;">Ⓡ</p> <p><b>"AQUAPLUS" BUTTON</b></p> <p>By pressing this button you can activate a special new wash cycle in the <b>Colourfast</b> and <b>Mixed Fabrics</b> programs, thanks to the new Sensor System. This option treats with care the fibres of garments and the delicate skin of those who wear them. The load is washed in a much larger quantity of water and this, together with the new combined action of the drum rotation cycles, where water is filled and emptied, will give you garments which have been cleaned and rinsed to perfection. The amount of water in the wash is increased so that the detergent dissolves perfectly, ensuring an efficient cleaning action. The amount of water is also increased during the rinse procedure so as to remove all traces of detergent from the fibres. This function has been specifically designed for people with delicate and sensitive skin, for whom even a very small amount of detergent can cause irritation or allergy. You are advised to also use this function for children's clothing and for delicate fabrics in general, or when washing garments made of towelling, where the fibres tend to absorb a greater quantity of detergent. To ensure the best performance for your wash, this function is always activated on the <b>Delicates</b> and <b>Woolens</b>.</p> <p>This button is not available when the "Night option" button is selected.</p> |
| <p><b>TOUCHE INTENSIF VAPEUR</b></p> <p>Cette option permet pour les cycles coton et synthétiques l'action dégraissante et extra-nettoyante de la vapeur. La combinaison de l'eau et de la vapeur offre un cycle de lavage professionnel.</p>   | <p><b>TASTO INTENSIVO VAPORE</b></p> <p>Questo tasto opzione permette di inserire nel normale lavaggio cotone e sintetici l'azione sgrassante e penetrante del vapore. La combinazione di acqua e vapore offre un ciclo di lavaggio professionale.</p>  | <p><b>O</b></p> |  | <p><b>TASTE INTENSIV mit DAMPF</b></p> <p>Diese Optionstaste ermöglicht es, bei den Programmen für <b>Baumwolle</b> und <b>Synthetik</b> die <b>Fett lösende</b> und <b>parentiefe</b> Reinigungswirkung von <b>Wasser</b> und <b>Dampf</b> zusammen zu nutzen und bietet daher ein professionelles <b>Waschprogramm</b>.</p>   | <p><b>TLAČÍTKO PRO INTEZIVNÍ PARU</b></p> <p>Toto tlačítko umožňuje do běžného praní bavlny a syntetických látek přidat odmašťující a penetrační účinky páry. Kombinace vody a páry nabízí profesionální prací cyklus.</p>  | <p><b>INTENSIVE STEAM BUTTON</b></p> <p>This special option activates on normal cottons &amp; synthetic washing cycle the penetrating and de-greasing steam action. The combination of water and steam offers a completely professional washing cycle.</p>   |

**(FR)**

**TOUCHE DEBUT/PAUSE**  
Appuyer pour démarrer le cycle sélectionné.

**NOTE:**  
QUELQUES SECONDES APRES AVOIR APPUYER SUR LA TOUCHE DEBUT, ET GRACE A LA FONCTION KG MODE (ACTIVE UNIQUEMENT SUR LES PROGRAMMES COTON ET SYNTHETIQUES), LA MACHINE CALCULE PENDANT LES 4 MINUTES PRECEDANT LE CYCLE DE LAVAGE, LA QUANTITE DE LINGE DANS LE TAMBOUR AFIN D'ETABLIRE LA DUREE EFFECTIVE DU PROGRAMME. PENDANT CETTE PERIODE, LE VOYANT " KG MODE " E ALLUME POUR INDIOUER QUE LA FONCTION EST EN MARCHÉ.

Modifier une option après le lancement du programme (PAUSE)  
Après le démarrage du programme, il est possible de modifier les paramètres et les options uniquement. Maintenir appuyé le bouton DEBUT/PAUSE pendant environ 2 secondes : la machine est en pause lorsque le voyant du programme et le temps restant clignotent.  
Il est désormais possible de modifier les paramètres voulus, puis appuyer de nouveau sur la touche DEBUT/PAUSE pour redémarrer la machine.

Le voyant lumineux "Témoin de verrouillage de porte" reste allumé pendant environ 2 minutes. Il est possible d'ouvrir la porte une fois le voyant lumineux éteint.  
Pour relancer le programme, appuyez une nouvelle fois sur le bouton "DEBUT".

#### ANNULLATION D'UN PROGRAMME

Pour annuler un programme, maintenir appuyer le bouton DEBUT/PAUSE pendant 5 secondes.

**(IT)**

**TASTO AVVIO/PAUSA**  
Premere per avviare il ciclo selezionato.

**NOTA:**  
ALCUNI SECONDI DOPO AVERE PREMUTO IL TASTO AVVIO, LA MACCHINA TRAMITE LA FUNZIONE KG MODE (ATTIVA SOLO NEI PROGRAMMI COTONE E SINTETICI) CALCOLA, ENTRO I PRIMI 4 MINUTI DEL CICLO DI LAVAGGIO, LA QUANTITA' DI BIANCHERIA ALL'INTERNO DEL CESTO PER DETERMINARE L'EFFETTIVA DURATA DEL PROGRAMMA. DURANTE QUESTA FASE LA SPIA "KG MODE" E' ACCESA AD INDICARE CHE LA FUNZIONE E' ATTIVA.

Modificare impostazioni dopo avvio del programma (PAUSA)  
Dopo l'avvio del programma possono essere modificate solo le regolazioni e le opzioni tramite i tasti opzione. Tenere il tasto "AVVIO/PAUSA" premuto per circa 2 secondi, il lampeggio di una spia e del tempo residuo indica che la macchina è in pausa, modifichi quanto desiderato e prema nuovamente il tasto "AVVIO/PAUSA" annullando l'intermittenza.

Se si desidera aggiungere o togliere capi durante il lavaggio, attendere DUE minuti affinché il dispositivo di sicurezza liberi il blocco dell'oblò e ne permetta l'apertura.  
Effettuata la manovra, dopo aver richiuso l'oblò e premuto il tasto AVVIO/PAUSA, la macchina ripartirà dal punto in cui era stata fermata.

#### CANCELLAZIONE PROGRAMMA IMPOSTATO

Per annullare il programma tenere premuto il tasto AVVIO/PAUSA per 5 secondi.

**R****(DE)**

**TASTE START/PAUSE**  
Drücken Sie die Taste, um das gewählte Programm zu starten.

**HINWEIS:**  
EINIGE SEKUNDEN NACH DRÜCKEN DER TASTE START MISST DAS GERÄT DURCH DIE FUNKTION KG MODE (NUR IN DEN PROGRAMMEN BAUMWOLLE UND SYNTHETIK AKTIV) IN DEN ERSTEN 4 MINUTEN DES WASCHPROGRAMMS DIE IN DER TROMMEL BEFINDLICHE WÄSCHEMENGE, UM DIE TATSÄCHLICHE PROGRAMMDAUER ZU ERRECHNEN. WÄHREND DIESER ZEIT IST DIE LEUCHE KG MODE EINGESCHALTET, UM ANZUZEIGEN; DASS DIE FUNKTION AKTIV IST.

Einstellungen nach dem Programmstart ändern (PAUSE)  
Nach dem Programmstart können Sie die Programmeinstellungen und die Zusatzoptionen durch die Optionstasten verändert werden. Halten Sie die Taste START/PAUSE ca. 2 Sekunden lang gedrückt: Das Aufblinken einer der Restzeitanzeigen wird anzeigen, dass das Gerät sich in einer Pause befindet. Verändern Sie nun Optionen und Einstellungen nach Wunsch und drücken Sie schließlich wieder die Taste START/PAUSE, wodurch das Blinken aufhören wird.

Wenn Sie während des Programmablaufs Wäsche entnehmen bzw. hinzufügen wollen, warten Sie ZWEI Minuten, damit der Türverriegelungsmechanismus die Tür entriegelt.  
Nachdem Sie die Wäsche entnommen bzw. hinzugefügt haben, schließen Sie die Tür und drücken Sie die START-Taste. Das Gerät fängt wieder dort an zu arbeiten, wo es aufgehört hatte.

#### EINGESTELLTES PROGRAMM LÖSCHEN

Um das eingestellte Programm zu löschen, drücken Sie die Taste START/PAUSE 5 Sekunden lang.

**(CZ)**

**TLAČÍTKO START/PAUZA**  
Pro spuštění zvoleného cyklu stiskněte toto tlačítko.

**POZNÁMKA:**  
NĚKOLIK SEKUND PO STISKNUTÍ STARTU PRAČKA POMOCÍ FUNKCE KG MODE (JE AKTIVNÍ POUZE BĚHEM PROGRAMŮ K PRANÍ BAVLNY A SYNTHETICKÝCH LÁTEK) BĚHEM PRVNÍCH ČTYŘ MINUT PRACÍHO CYKLU URČÍ MNOŽSTVÍ PŘÁDLA V BUBNU, ABY STANOVIŁA SKUTEČNOU DĚLKU PRACÍHO PROGRAMU. BĚHEM TĚTO FÁZE SVÍTÍ KONTROLKA „KG MODE“, COŽ ZNAMENÁ, ŽE JE FUNKCE ZAPNUTÁ.

Změna nastavení po spuštění programu (PAUZA)  
Po spuštění programu lze změnit nastavení pouze pomocí tlačítek volby. Stiskněte tlačítko „START/PAUZA“ a podržte jej po dobu přibližně 2 sekundy, blikání některé kontrolky a zbyváající doba značí, že pračka je pozastavená (pauza), podle vlastní volby nastavte změnu a opět stiskněte tlačítko „START/PAUZA“, čímž zrušíte přerušení.

*Pokud si přejete vyjmout či přidat prádlo během praní, a vyčkejte DVĚ minuty, dokud bezpečnostní zařízení neuvolní dvířka pračky.  
Po vložení či vyjmutí prádla, opětovném uzavření dvířek pračky a stisknutí tlačítka START, bude pračka pokračovat v pracím cyklu od stejného místa, ve kterém byl cyklus přerušen.*

#### ZRUŠENÍ NASTAVENÉHO PROGRAMU

K zrušení programu stiskněte tlačítko START/PAUZA a podržte jej po dobu 5 sekund.

**(EN)**

**START/PAUSE BUTTON**  
Press to start the selected cycle.

**NOTE:**  
FEW SECONDS AFTER THE START, THE KG MODE FUNCTION (ACTIVE ONLY ON COTTON AND SYNTHETICS PROGRAMMES) WILL WEIGH THE CLOTHES AND UPDATE THE MAXIMUM WASH TIME REMAINING WITHIN THE FIRST 4 MINUTES OF THE WASH CYCLE. WHILE THIS FUNCTION IS OPERATING THE KG MODE INDICATOR IS ON.

Changing the settings after the programme has started (PAUSE)  
Once the programme has started the settings can only be altered by pressing the relevant buttons.  
Press and hold the "START/PAUSE" button for about 2 seconds, the flashing of one indicator light and time remaining will show that the machine has been paused, adjust as required and press the START/PAUSE button again to cancel the flashing light.

If you wish to add or remove items during washing, wait 2 minutes until the safety device unlocks the door. When you have carried out the manoeuvre, close the door, press START button and the appliance will continue working where it left off.

#### CANCELLING THE PROGRAMME

To cancel the programme press and hold the START/PAUSE button for about 5 seconds.

## ECRAN DIGITAL

Cet écran électronique permet une information constante envers l'utilisateur:

## 1) VITESSE D'ESSORAGE

Lors de la sélection du programme un voyant indiquera la vitesse d'essorage maximum. Chaque pression du bouton entrainera une réduction de 100 tours/minute jusqu'à la vitesse minimum de 400 tours/minutes ou jusqu'à une complète élimination de l'essorage.

## 2) TEMPERATURE DE LAVAGE

Lorsqu'un programme est sélectionné, la température conseillée s'affiche automatiquement. Il est possible de diminuer ou d'augmenter la température en appuyant sur la touche. A chaque pression du bouton, la température modifiée s'affiche sur l'écran.

## 3) Voyant "Kg MODE"

(La fonction n'est active que pour les programmes Coton et Synthétique)  
Durant les 4 premières minutes de fonctionnement le voyant "Kg MODE" reste allumé pendant que la machine calcule le temps restant, en fonction des quantités de linge chargée dans le tambour.

## DISPLAY DIGIT

Il sistema di segnalazione del display consente di essere costantemente informati sul funzionamento dell'apparecchio:

## 1) GIRI CENTRIFUGA

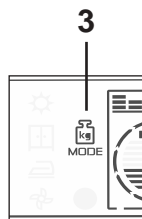
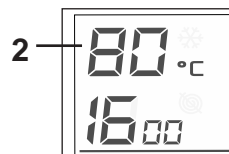
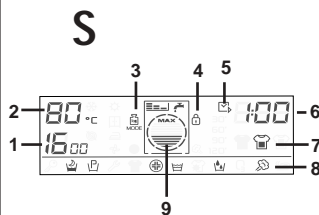
Una volta selezionato il programma, sul display apparirà la massima velocità consentita di centrifuga per quel programma. Premendo ripetutamente il pulsante di centrifuga, la velocità diminuirà ogni volta di 100 g/m. La velocità minima consentita è di 400 g/m, oppure è possibile escludere la centrifuga premendo ripetutamente il pulsante di selezione della centrifuga.

## 2) TEMPERATURA DI LAVAGGIO

Quando si seleziona un programma sul display viene indicata la temperatura consigliata. E' possibile sia diminuire che aumentare la temperatura premendo più volte il tasto. Ad ogni pressione del tasto, la temperatura scelta viene mostrata sul display.

## 3) Spia "Kg MODE"

(Attiva solo nei programmi Cotone e Sintetici)  
Durante i primi 4 minuti di funzionamento la spia "Kg MODE" rimane accesa mentre la macchina calcola il tempo restante alla fine del ciclo, in base alla quantità di biancheria effettivamente introdotta all'interno del cestello



## DISPLAY "DIGIT"

Die Anzeigen im Display geben Ihnen ständig Auskunft über die gerade durchgeführten Funktionen des Gerätes.

## 1) SCHLEUDERDREHZAHL

Sobald das Programm gewählt wurde, erscheint auf dem Display die höchstmögliche Tourenzahl für dieses Programm. Durch wiederholtes Drücken der Taste wird die Schleuderdrehzahl jeweils um 100 U/Min herabgesenkt. Die Mindestdrehzahl beträgt 400 U/Min, es ist jedoch auch möglich, den Schleudergang ganz zu unterdrücken, wenn man die Taste Schleuderdrehzahl wiederholt drückt.

## 2) WASCHTEMPERATUR

Wenn ein Programm eingestellt wird, zeigt das Display die empfohlene Waschtemperatur an. Diese kann durch drücken der Temperaturtaste nach oben oder nach unten verändert werden. Bei jedem Drücken der Taste wird die gewählte Temperatur im Display angezeigt.

## 3) Anzeige "Kg MODE" (aktiv nur für die Programmgruppen Baumwolle und Synthetik)

In den ersten 4 Minuten des Programms bleibt die Anzeige „Kg MODE“ eingeschaltet, während das Gerät die Restzeit zum Programmende aufgrund der tatsächlich in der Trommel eingefüllten Wäschemenge errechnet.

## DISPLEJ „DIGIT“

Signalizační systém displeje neustále informuje o činnosti pračky:

## 1) OTÁČKY ODSŤŘEĐOVÁNÍ

Po zvolení pračeho programu se na displeji objeví maximální povolená rychlost odstředování pro daný program. Každým dalším stisknutím tlačítka odstředování se rychlost sníží o 100 g/m. Nejnižší povolená rychlost je 400 ot/min. Odstředování je možné zrušit opětovným stisknutím tlačítka na volbu odstředování.

## 2) TEPLOTA PRANÍ

Po volbě programu se na displeji zobrazí doporučená teplota. Opakovaným stisknutím tlačítka lze tuto teplotu snížit i zvýšit. Každým stisknutím tlačítka se na displeji zobrazí nastavená teplota.

## 3) Kontrolka "REŽIM nastavení hmotnosti" (Tato funkce je aktivní pouze u programů pro bavlnu a syntetické látky)

Během prvních 4 minut provozu kontrolka "REŽIM nastavení hmotnosti" zůstává zapnutá do té doby, dokud pračka podle množství vloženého prádla neurčí čas zbývající do konce cyklu.

## "DIGITAL" DISPLAY

The display's indicator system allows you to be constantly informed about the status of the machine:

## 1) SPIN SPEED

Once the programme has been selected, the maximum spin speed allowed for that programme appears on the display. Pressing the spin button will reduce the speed by 100 rpm each time the button is pressed. The minimum speed allowed is 400 rpm, or it is possible to omit the spin by pressing the spin button repeatedly.

## 2) WASH TEMPERATURE

When a programme is selected on the display it shows the recommended wash temperature. The temperature button can be used to decrease or increase the temperature of your chosen wash cycle. Each time the button is pressed, the new temperature level is shown on the display.

## 3) Kg MODE indicator

Available on Cotton and Synthetic cycles, during the first 4 minutes of the cycle the intelligent sensor will weigh the laundry and adjust the cycle time, water and electricity consumption accordingly.

**FR****4) TMOIN DE VERROUILLAGE DE PORTE**

Le voyant lumineux s'allume lorsque la porte est totalement fermée et que la machine est en marche. Lorsque la touche "DEBUT" est enfoncée sur la machine et que la porte est fermée, l'indicateur clignote temporairement puis s'allume. **Si la porte n'est pas fermée, le voyant lumineux continue de clignoter.**

Un dispositif de sécurité spécial vous empêche d'ouvrir la porte immédiatement après la fin du cycle.

2 minutes après la fin du lavage le témoin s'éteint signifiant que la porte peut être ouverte.

**5) TMOIN DEPART DIFFERE**

Ce témoin clignote lorsque le départ différé à été activé

**6) DUREE DU CYCLE**

Au moment de la sélection d'un programme, la durée maximum du cycle à pleine charge s'affiche automatiquement. Cette durée pourra varier en fonction des options qui seront choisies.

La machine calcule la durée du programme sélectionné sur la base d'une charge standard; pendant le cycle, la machine rectifie cette durée selon la taille et la composition de la charge.

**7) TEMPS DE LAVAGE**

Une fois le choix du programme et de la température effectué, le temps de lavage est automatiquement réglé sur le minimum.

Chaque pression du bouton augmente le temps et allume le nouveau temps de lavage

**IT****4) SPIA PORTA BLOCCATA**

La spia è illuminata quando l'oblò è chiuso correttamente e la macchina è accesa. Dopo aver premuto il tasto AVVIO/PAUSA inizialmente la spia lampeggia per poi diventare fissa sino alla fine del lavaggio.

**Nel caso in cui l'oblò non sia chiuso correttamente la spia continuerà a lampeggiare.**

Uno speciale dispositivo di sicurezza impedisce che l'oblò possa venire aperto immediatamente dopo la fine di un ciclo di lavaggio.

Dopo 2 minuti dalla fine del lavaggio la spia si spegne per indicare che ora è possibile aprire l'oblò.

**5) SPIA PARTENZA RITARDATA**

Lampeggia quando è impostata la partenza ritardata.

**6) DURATA CICLO**

Al momento della selezione di un programma, verrà automaticamente indicata la durata del ciclo che potrà variare a seconda delle opzioni che verranno selezionate.

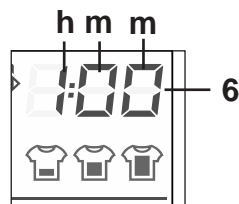
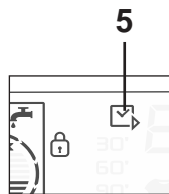
Dopo l'avvio del programma vi terrà costantemente informati sul tempo restante alla fine del lavaggio.

L'apparecchio calcola tale tempo in base a un carico standard, ma durante il ciclo la macchina corregge il tempo a seconda del volume e della composizione del carico.

**7) TEMPO DI LAVAGGIO**

Al momento della selezione di un programma, verrà automaticamente indicato il tempo minimo possibile tramite l'accensione della relativa spia.

Scegliendo un tempo superiore tramite l'apposito tasto si illuminerà la spia corrispondente.

**DE****4) LEUCHTANZEIGE TÜR GESCHLOSSEN**

Die Anzeige leuchtet, wenn die Tür korrekt geschlossen ist und das Gerät eingeschaltet ist. Nach Drücken der Taste START/PAUSE blinkt die Taste zuerst, dann leuchtet sie permanent bis zum Programmende.

**Wenn das Bullauge nicht korrekt geschlossen wurde, blinkt die Leuchtanzeige weiter.**

Eine spezielle Sicherheitsvorrichtung verhindert, dass das Bullauge unmittelbar nach dem Programmende geöffnet werden kann. 2 Minuten nach Programmende erlischt die Lampe, um anzuzeigen, dass die Tür nun entriegelt ist und geöffnet werden kann.

**5) ANZEIGE STARTZEITVORWAHL**

Sie blinkt, wenn eine Startzeitvorwahl eingestellt ist.

**6) PROGRAMMDAUER**

Wird ein Programm ausgewählt, so wird automatisch die maximale Programmdauer bei voller Beladung angezeigt. Diese Dauer kann sich je nach dem im Anschluss eingestellten Zusatzoptionen ändern.

Nach dem Programmstart gibt Ihnen die Anzeige ständig Auskunft über die Restzeit zum Programmende. Die Waschmaschine berechnet die Zeitdauer bis zum Ende des ausgewählten Programms mit der Annahme, dass es sich um eine Standardwäschefüllung handelt. Während des Waschvorgangs berichtigt die Waschmaschine die Zeitdauer je nach Menge und Art der Wäschestücke in der Waschmaschine.

**7) WASCHDAUER**

Sobald ein Programm gewählt wird, zeigt eine Anzeige die voreingestellte, mindestmöglich e Waschdauer an. Wenn Sie eine längere Dauer durch Drücken der hierzu vorgesehenen Taste wählen, leuchtet die entsprechende Anzeige auf.

**CZ****4) KONTROLKA ZAMČENÁ DVIŘKA**

Kontrolka svítí, pokud jsou dvířka správně zavřena a pračka je zapnutá. Po stisknutí tlačítka START/PAUSA nejprve kontrolka bliká, po chvíli se rozsvítí trvale a svítí až do konce praní.

**V případě, že dvířka nebyla zavřena správně, kontrolka bude nadále blikat.**

Speciální bezpečnostní zařízení zabráňuje, aby se dvířka mohla otevřít okamžitě po končení pracovního cyklu. Po uplynutí dvou minut od ukončení praní kontrolka zhasne a pračku můžete otevřít.

**5) KONTROLKA „ODLOŽENÝ START“**

Tato kontrolka svítí tehdy, když je nastavené posunutí spuštění pracovního programu.

**6) DÉLKA CYKLU**

Při volbě programu se automaticky určí maximální délka cyklu při plném naplnění, které se může měnit podle zvolených možností.

Na základě standardní náplně spotřebič propočítá délku praní, která se v průběhu pracovního cyklu upraví podle objemu a složení náplně.

**7) DOBA PRANÍ**

V momentu zvolení programu se automaticky zobrazí nejkratší možná doba praní a rozsvítí se příslušná kontrolka. Při zvolení delší doby praní pomocí příslušného tlačítka se také rozsvítí příslušná kontrolka.

**EN****4) DOOR LOCKED INDICATOR**

The "Door Locked" indicator light is illuminated when the door is fully closed and the machine is ON.

When START is pressed on the machine with the door closed the indicator will flash momentarily and then illuminate.

**If the door is not closed the indicator will continue to flash.**

A special safety device prevents the door from being opened immediately after the end of the cycle. 2 minutes after the end of the wash the light goes off to show that the door can now be opened.

**5) DELAY START LIGHT**

This flashes when delay start has been set.

**6) CYCLE DURATION**

When a programme is selected the display automatically shows the cycle duration, which can vary depending on the options selected.

Once the programme has started you will be kept informed constantly of the time remaining to the end of the wash.

The appliance calculates the time to the end of the selected programme based upon a standard loading, during the cycle, the appliance corrects the time to that applicable to the size and composition of the load.

**7) WASH TIME**

When a programme is selected the relevant indicator will light up to show the minimum possible wash time.

Selecting a greater time using the special button will cause the corresponding indicator to light up.

**FR****8) VOYANTS DES PROGRAMMES**

Les voyants s'allument lorsque les programmes respectifs sont sélectionnés. Lorsqu'une option non compatible avec le programme à été sélectionnée, le symbole de l'option choisi clignote, puis s'éteint.

**9) KG MODE : INDICATEUR DU CHARGEMENT MAXIMUM DE LINGE ET DE LA QUANTITE DE DETERGENT.**

Lorsqu'un programme est sélectionné, le display indique la charge maximale de linge à insérer en fonction du programme choisi, et la quantité de lessive conseillée.

**Lessive:**

▬▬▬ 20% de la quantité maximum

▬▬▬▬ 50% de la quantité maximum

▬▬▬▬▬ Quantité maximum  
La quantité de lessive suggérée peut varier selon le degré de salissure du linge.

**Chargement du linge:**

Chaque niveau représenté par un trait correspond environ à 10% de la charge maximale (environ 1Kg). Lorsqu'un programme est sélectionné, la charge maximale conseillée à insérer s'affiche sur le display. Pour les programmes avec la fonction KG MODE, la machine calcule durant les premières minutes le poids réel du linge, en affichant le niveau de charge à jour sur l'écran.

**IT****8) SPIE TASTI**

Si accendono quando i rispettivi tasti vengono premuti. Nel caso sia stata selezionata un'opzione non compatibile con il programma scelto il simbolo prima lampeggia e dopo si spegne.

**9) INDICATORE CARICO MASSIMO BIANCHERIA e QUANTITA' DETERGIVO**

Quando si seleziona un programma sul display viene indicato il carico massimo di biancheria per il ciclo scelto e la quantità di detersivo consigliata.

**Detersivo:**

▬▬▬ 20% della quantità massima

▬▬▬▬ 50% della quantità massima

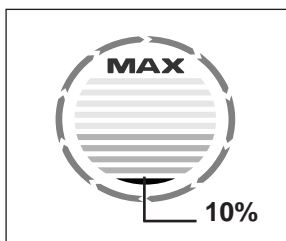
▬▬▬▬▬ Quantità massima  
La quantità di detersivo suggerita può essere variata a seconda del grado di sporco della biancheria da lavare.

**Carico biancheria:**

Ogni livello visualizzato corrisponde a circa il 10% del carico massimo. Alla selezione del programma viene visualizzato il carico massimo consigliato. Per i programmi con funzione KG MODE la lavatrice calcola nei primi minuti il peso reale della biancheria, aggiornando il livello di carico sul display in tempo reale.



8

**DE****8) TASTENANZEIGEN**

Die Tastenanzeigen leuchten auf, wenn die entsprechenden Tasten betätigt werden. Falls eine Option gewählt wird, die für das eingestellte Programm nicht geeignet bzw. vorgesehen ist, blinkt zuerst die Anzeige, dann erlischt sie wieder.

**9) ANZEIGE MAXIMALE WÄSCHELADUNG und WÄSCHMITTELMENGE**  
Wenn ein Waschprogramm gewählt wird, werden im Display die maximale Wäscheladung für dieses Programm und die empfohlene Waschmittelmenge angezeigt

**Waschmittel:**

▬▬▬ 20% der maximalen Menge

▬▬▬▬ 50% der maximalen Menge

▬▬▬▬▬ maximale Menge  
Die empfohlene Waschmittelmenge kann je nach Verschmutzungsgrad der Wäsche verändert werden

**Wäscheladung:**

Jeder angezeigten Stufe entspricht ca. 10% der maximal möglichen Beladung. Bei Programmwahl wird die empfohlene maximale Beladung im Display angezeigt. Bei den Programmen mit der Funktion KG MODE misst das Gerät in den ersten Minuten das tatsächliche Gewicht der Wäsche und aktualisiert die Stufe auf dem Display entsprechend.

**CZ****8) KONTROLKY TLAČÍTEK**

Ty se zapnou po stisknutí příslušných tlačítek. V případě volby, která není shodná se zvoleným programem, kontrolka příslušného symbolu nejprve bliká a pak zhasne.

**9) UKAZATEL MAXIMÁLNÍHO MNOŽSTVÍ VLOŽENÉHO PRÁDLA A PRACÍHO PROSTŘEDKU**  
Po volbě programu se na displeji zobrazí maximální množství vloženého prádla pro zvolený cyklus a doporučené množství pracího prostředku.

**Prací prostředek:**

▬▬▬ 20 % z maximálního množství

▬▬▬▬ 50 % z maximálního množství

▬▬▬▬▬ maximální množství  
Doporučené množství pracího prostředku se může měnit podle stupně znečištění prádla.

**Množství prádla:**

Každá zobrazená úroveň odpovídá přibližně 10 % maximálního zatížení. Při volbě programu se zobrazí maximální doporučené zatížení. U programů s funkcí KG MODE pračka během prvních minut vypočítá skutečnou hmotnost prádla a na displeji aktualizuje stupeň zatížení v reálném čase.

**EN****8) BUTTONS INDICATOR LIGHT**

These light up when the relevant buttons are pressed. If an option is selected but it is not compatible with the selected programme then the symbol first flashes and then goes off.

**9) MAXIMUM LOADING CAPACITY and DETERGENT INDICATOR**

When a programme is selected on the display is shown the maximum load of laundry suitable for that cycle and the relative detergent quantity.

**Detergent:**

▬▬▬ 20% of the maximum quantity

▬▬▬▬ 50% of the maximum quantity

▬▬▬▬▬ maximum quantity  
The detergent quantity suggested can be vary depending on how much the fabrics are soiled.

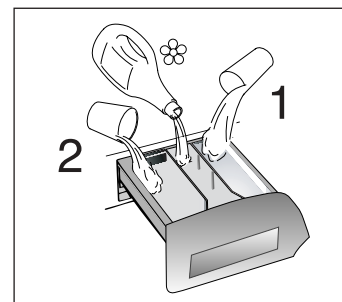
**Maximum load**

Every levels shown on the display is the 10% of the maximum loading capacity. When a programme is selected the maximum capacity suggested is shown on the display. For the programmes where the KG MODE function is active, the appliance in the first minutes it calculates the real laundry loaded, updating the levels on the display in real time.



TABLEAU DES PROGRAMMES

| PROGRAMME POUR:  | TOUCHES DE SELECTION DES PROGRAMMES: | CHARGE MAXI kg | TEMPERATURE CONSEILLEE °C | TEMP. MAXIMUM °C | CHARGE DE LESSIVE |   |     |
|--|--------------------------------------|----------------|---------------------------|------------------|-------------------|---|-----|
|  |                                      |                |                           |                  | 2                 |   | 1   |
| <b>Tissus résistants</b><br>Coton, lin, chanvre                        | 1)  **                               | 10             | 40°                       | Jusqu'à: 90°     | ●                 | ● | (●) |
| <b>Tissus mixtes et synthétiques</b><br>Mixtes résistants              | 1)                                   | 5              | 40°                       | Jusqu'à: 60°     | ●                 | ● | (●) |
| <b>Tissus très délicats</b><br>Synthétiques acryliques                 |                                      | 3              | 40°                       | Jusqu'à: 40°     | ●                 | ● |     |
| Rinçage  |                                      | -              | -                         | -                | △                 | ● |     |
| Essorage Energique   |                                      | -              | -                         | -                |                   |   |     |
| Uniquement vidange   |                                      | -              | -                         | -                |                   |   |     |
| Laine "lavable en machine" et Soie                                     |                                      | 1,5            | 30°                       | Jusqu'à: 30°     | ●                 | ● |     |
| Couette  |                                      | 4              | 30°                       | Jusqu'à: 30°     | ●                 | ● |     |
| Tissus résistants<br>Tissus mixtes et synthétiques<br>Cycle rapide 14' | 2)<br>14'-30'-44'                    | 1,5            | 30°                       | Jusqu'à: 30°     | ●                 | ● |     |
| Tissus résistants<br>Tissus mixtes et synthétiques<br>Cycle rapide 30' |                                      | 3              | 30°                       | Jusqu'à: 40°     | ●                 | ● |     |
| Tissus résistants<br>Tissus mixtes et synthétiques<br>Cycle rapide 44' |                                      | 4              | 30°                       | Jusqu'à: 40°     | ●                 | ● |     |
| Vapeur   |                                      | 2              | -                         | -                |                   |   |     |



Notes importantes

\*\* Programme testé en accord avec CENELEC EN 60456 avec le temps de lavage maximum et la température à 60°C. Programme également recommandé pour les lavages à basse température (inférieur au maximum)

Pour chaque programme vous avez la possibilité de sélectionner la vitesse d'essorage selon les conseils du fabricant du tissu. Si l'étiquette du textile ne présente pas d'indication, vous pouvez essorer à la vitesse maximale.

(●) Seulement avec le touche Prélavage activé. (Programmes habilités a l'option touche Prélavage)

■ Le bouton température permet de laver à toutes les températures inférieure au maximum autorisé.

1) Pour le programme présenté il est possible d'ajuster la durée et l'intensité du lavage en utilisant le bouton de temps de lavage

2) En sélectionnant le programme rapide et en appuyant sur la touche "temps de lavage" il est possible de choisir un des trois programmes rapides à disposition: 14mn, 30mn et 44mn.

△ Pour les vêtements tachés présentant qui nécessitent un traitement à l'aide de produits javel liquides, il est possible d'effectuer un détachant au préalable en machine. Introduire dans le compartiment " 2 " du bac à produits le récipient spécial pour la javel et sélectionner le programme " RINCAGE " ( ).

A la fin du programme, éteindre la machine en appuyant sur le bouton MARCHE/ARRET, ajouter ensuite les vêtements javellisés au reste du linge et sélectionner le programme désiré.

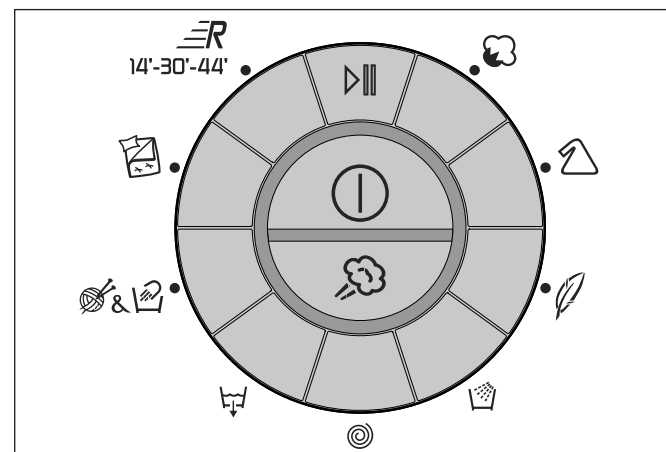
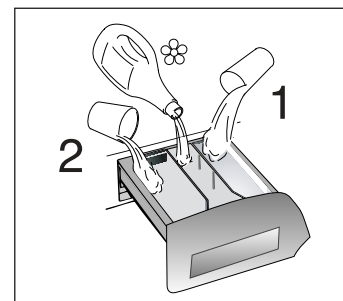


TABELLA PROGRAMMI

| PROGRAMMA PER:   | TASTI SELEZIONE PROGRAMMA: | CARICO MAX kg | TEMP. CONSIGLIATA °C | TEMP. MASSIMA °C | CARICO DETERSIVO |   |     |
|--|----------------------------|---------------|----------------------|------------------|------------------|---|-----|
|  |                            |               |                      |                  | 2                |   | 1   |
| <b>Tessuti resistenti</b><br><i>Cotone, lino, canapa</i>                                   | 1)  **                     | 10            | 40°                  | Fino a: 90°      | ●                | ● | (●) |
| <b>Tessuti misti e sintetici</b><br><i>Misti, Cotone, Sintetici</i>                        | 1)                         | 5             | 40°                  | Fino a: 60°      | ●                | ● | (●) |
| <b>Tessuti delicati</b><br><i>Biancheria in lana Sintetici (Dralon, Acrylico, Trevira)</i> |                            | 3             | 40°                  | Fino a: 40°      | ●                | ● |     |
| <b>Risciacqui</b>  |                            | -             | -                    | -                | △                | ● |     |
| <b>Centrifuga energica</b>   |                            | -             | -                    | -                |                  |   |     |
| <b>Solo scarico</b>  |                            | -             | -                    | -                |                  |   |     |
| <b>Lana "lavabile in lavatrice" e Seta</b>   |                            | 1,5           | 30°                  | Fino a: 30°      | ●                | ● |     |
| <b>Piumone</b>   |                            | 4             | 30°                  | Fino a: 30°      | ●                | ● |     |
| Tessuti resistenti<br>Tessuti misti e sintetici<br><b>Ciclo rapido 14'</b>                 | 2)<br><b>14'-30'-44'</b>   | 1,5           | 30°                  | Fino a: 30°      | ●                | ● |     |
| Tessuti resistenti<br>Tessuti misti e sintetici<br><b>Ciclo rapido 30'</b>                 |                            | 3             | 30°                  | Fino a: 40°      | ●                | ● |     |
| Tessuti resistenti<br>Tessuti misti e sintetici<br><b>Ciclo rapido 44'</b>                 |                            | 4             | 30°                  | Fino a: 40°      | ●                | ● |     |
| <b>Solo Vapore</b>   |                            | 2             | -                    | -                |                  |   |     |



Note da considerare

\*\* Programma di prova secondo CENELEC EN 60456 con selezionato il Tempo di lavaggio massimo e temperatura a 60°C.  
Programma consigliato anche per lavaggi a basse temperature (inferiori alla max indicata).

In tutti i programmi è possibile regolare la velocità della centrifuga secondo il consiglio del fabbricante del tessuto.  
Se l'etichetta non riporta alcuna indicazione è possibile centrifugare alla massima velocità prevista dal programma.

(●) Solo con il tasto prelavaggio inserito (Programmi con opzione tasto prelavaggio abilitato)

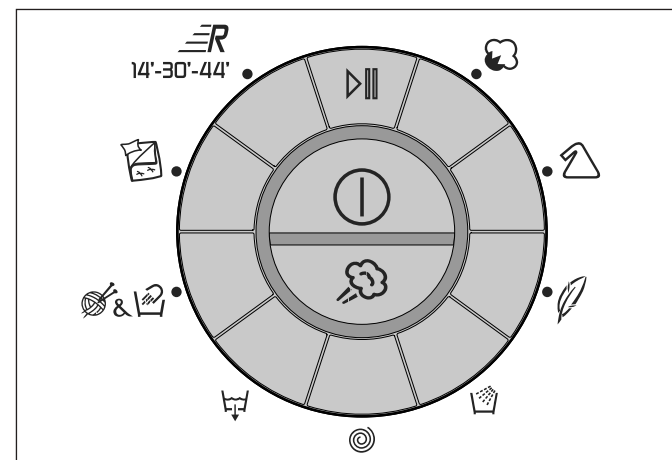
■ Premendo il tasto temperatura di lavaggio è possibile lavare a qualsiasi temperatura al disotto della massima prevista per ciascun programma.

1) Per i programmi indicati è possibile, tramite il tasto tempo di lavaggio, regolare la durata e l'intensità del lavaggio.


2) Selezionando il programma rapido ed agendo sul tasto "TEMPO DI LAVAGGIO" è possibile scegliere uno dei 3 programmi rapidi a disposizione della durata rispettivamente di 14', 30' e 44'.

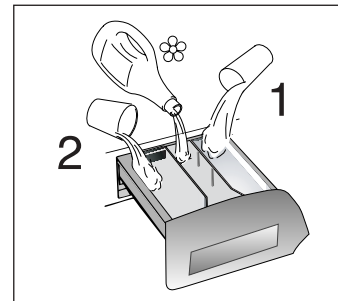
△ Quando solo alcuni capi presentano macchie che richiedono un trattamento con prodotti candeggianti liquidi, si può procedere ad una smacchiatura preliminare in lavatrice.  
Introdurre nello scomparto "2" del cassetto detersivo l'apposita vaschetta in dotazione nella quale versare il candeggiante ed impostare il programma "RISCIACQUI" ().

Finito questo trattamento, spegnere l'apparecchio con il tasto ON/OFF, aggiungere ai capi candeggiati il resto della biancheria e procedere al bucato normale con il programma più adatto.



PROGRAMMTABELLE

| PROGRAMM FÜR / GEWEBEART   | TASTEN PROGRAMMWAHL:  | MAX BELADUNG kg | EMPFOHLENE TEMPERATUR °C | ■ HÖCHST-TEMPERATUR °C | WASCHMITTEL EINFÜLLEN |  |     |
|--|---|-----------------|--------------------------|------------------------|-----------------------|--|-----|
|  |   |                 |                          |                        | 2                     |  | 1   |
| <b>Koch-/Buntwäsche</b><br><i>Baumwolle Leinen Jute</i>            | 1)  ** | 10              | 40°                      | Bis: 90°               | ●                     | ●  | (●) |
| <b>Synthetik</b><br><i>Mischgewebe aus Baumwolle und Synthetik</i> | 1)     | 5               | 40°                      | Bis: 60°               | ●                     | ●  | (●) |
| <b>Feinwäsche</b><br><i>Synthetik (Dralon, Acryl, Trevira)</i>     |        | 3               | 40°                      | Bis: 40°               | ●                     | ●  |     |
| <b>Spülen</b>  |        | -               | -                        | -                      | △                     | ●  |     |
| <b>Intensivschleudern</b>  |        | -               | -                        | -                      |                       |  |     |
| <b>Abpumpen</b>  |        | -               | -                        | -                      |                       |  |     |
| <b>„Waschmaschinengeeignete Wolle“ und Seide</b>                   |        | 1,5             | 30°                      | Bis: 30°               | ●                     | ●  |     |
| <b>Oberbett</b>  |        | 4               | 30°                      | Bis: 30°               | ●                     | ●  |     |
| <b>Koch-/Buntwäsche Synthetik Schnellprogramm 14'</b>              |      | 1,5             | 30°                      | Bis: 30°               | ●                     | ●  |     |
| <b>Koch-/Buntwäsche Synthetik Schnellprogramm 30'</b>              |   | 3               | 30°                      | Bis: 40°               | ●                     | ●  |     |
| <b>Koch-/Buntwäsche Synthetik Schnellprogramm 44'</b>              |   | 4               | 30°                      | Bis: 40°               | ●                     | ●  |     |
| <b>Nur Dampf</b>   |      | 2               | -                        | -                      |                       |  |     |



Hinweise:

\*\* Normprogramm nach CENELEC EN 60456 bei höchster Waschdauerstufe und 60°C Temperatur. Empfohlenes Programm auch für Waschgänge bei niedriger Temperatur (niedrigere Einstellung als die automatisch angezeigte)


In allen Programmen können Sie die Schleuderdrehzahl entsprechend dem Pflegeetikett des Wäschestücks herunterregulieren. Wenn Sie keine Angabe im Wäscheetikett vorfinden, können sie die höchstmögliche Schleuderdrehzahl des Programms anwenden.

(●) Nur wenn die Taste Vorwäsche eingeschaltet ist (Programme, die die Option Vorwäsche zulassen)

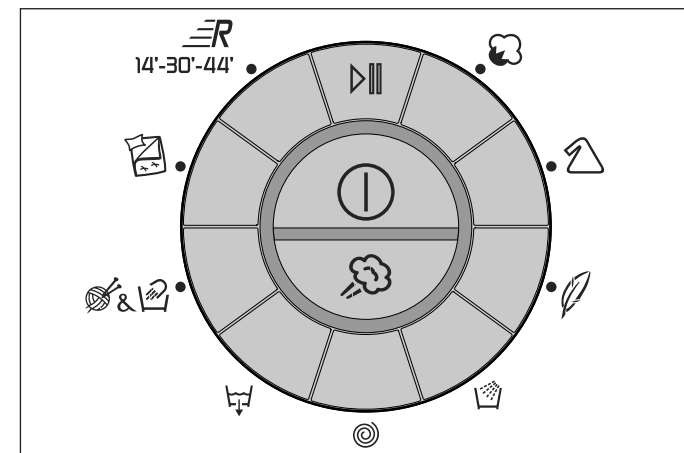
■ Durch Drücken der Taste Wascht Temperatur kann diese beliebig unterhalb des höchstmöglichen Werts gesenkt werden.

1) Bei den angegebenen Programmen ist es möglich, mit der Taste Waschdauer die Programmdauer und die Waschintensität zu wählen.










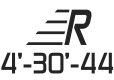

2) Wenn Sie das Schnellprogramm einstellen und die Taste "WASCHDAUER" betätigen, können Sie unter 3 möglichen Schnellprogrammen wählen, mit einer Dauer von jeweils 14, 30 und 44 Minuten.

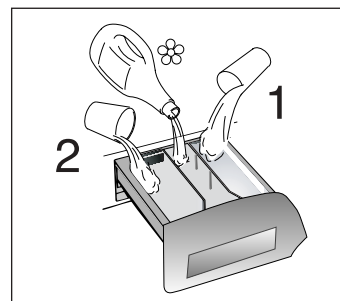
△ Wenn nur einige Wäschestücke Flecken aufweisen, die mit flüssigen Bleichmitteln entfernt werden müssen, können Sie diese vorab separat in der Waschmaschine behandeln. Fügen Sie hierzu in das Fach 2 des Waschmittelkastens den mitgelieferten Spezialeinsatz für Flüssigwaschmittel ein, füllen Sie anschließend Bleichmittel ein und wählen Sie das Programm „SPÜLEN“ (  ).

Nach Ende des Programms schalten Sie das Gerät mit der ON/OFF Taste aus, füllen Sie in die Trommel die restlichen Wäschestücke ein und stellen Sie das für diese Wäscheladung geeignete Programm ein.



## Tabulka pracích programů

| PROGRAM PRO  | TLAČÍTKA<br>K VOLBĚ<br>PROGRAMU:  | MAX.<br>NÁPLŇ<br>kg | DOPORUČENÁ<br>TEPLOTA<br>°C | TEPLOTA<br>MAXIMÁLNÍ<br>°C | NÁSYPKA PRACÍCH<br>PROSTŘEDKŮ |  |     |
|--|---|---------------------|-----------------------------|----------------------------|-------------------------------|--|-----|
|  |   |                     |                             |                            | 2                             |  | 1   |
| <i>Odolné tkaniny</i><br>Bavlna, len   | 1)  **               | 10                  | 40°                         | Do:<br>90°                 | ●                             | ●  | (●) |
| <i>Směsné a syntetické tkaniny</i><br>Bavlna, směsné<br>a syntetické tkaniny | 1)                   | 5                   | 40°                         | Do:<br>60°                 | ●                             | ●  | (●) |
| <i>Velmi jemné tkaniny</i>   |                      | 3                   | 40°                         | Do:<br>40°                 | ●                             | ●  |     |
| Máchání  |                      | -                   | -                           | -                          | △                             | ●  |     |
| Intenzivní odstředění  |                      | -                   | -                           | -                          |                               |  |     |
| Pouhé vypuštění vody   |                      | -                   | -                           | -                          |                               |  |     |
| Vlna a hedvábí „k praní v<br>pračce“   |                      | 1,5                 | 30°                         | Do:<br>30°                 | ●                             | ●  |     |
| Přikrývka  |                      | 4                   | 30°                         | Do:<br>30°                 | ●                             | ●  |     |
| Odolné tkaniny<br>Směsné a syntetické tkaniny<br>Rychloprogram 14'           | 2) <br>14'-30'-44' | 1,5                 | 30°                         | Do:<br>30°                 | ●                             | ●  |     |
| Odolné tkaniny<br>Směsné a syntetické tkaniny<br>Rychloprogram 30'           |   | 3                   | 30°                         | Do:<br>40°                 | ●                             | ●  |     |
| Odolné tkaniny<br>Směsné a syntetické tkaniny<br>Rychloprogram 44'           |   | 4                   | 30°                         | Do:<br>40°                 | ●                             | ●  |     |
| Pouze pára   |                    | 2                   | -                           | -                          |                               |  |     |



Prosím, přečtěte si tyto poznámky:

\*\* Zkušební program podle normy EN 60456 evropské normalizační organizace CENELEC se zvolenou funkcí pro maximální dobu praní při teplotě 60°C.  
Program vhodný i na praní při nízkých teplotách (nižších, jako je maximální uvedená teplota).


Rychlost otáčení bubnu při odstřežování lze rovněž snížit na jakoukoliv hodnotu doporučenou na etiketě prádla nebo tkaniny. Pro jemné prádlo lze odstředování zcela vyloučit.

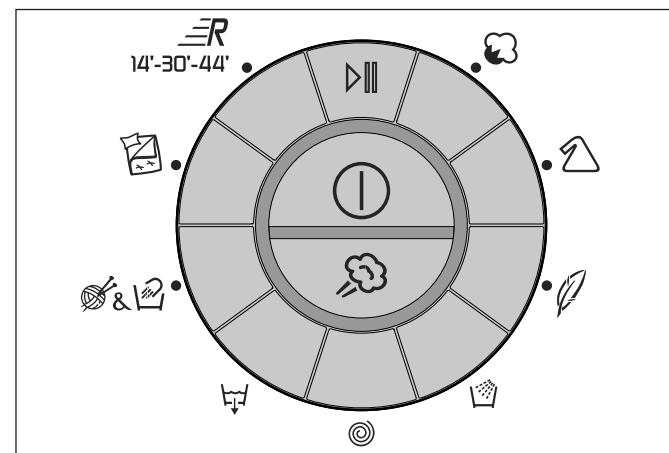
(●) Pouze s aktivovaným tlačítkem předpírky (programy s možností předpírky)


■ Stisknutím tlačítka „teplota praní“ je možné prát při jakékoliv teplotě, která je nižší než maximální povolená teplota.

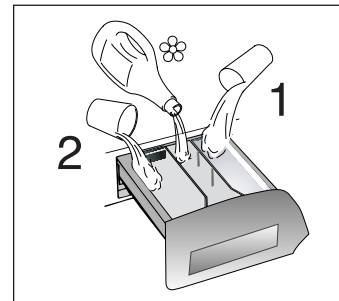
1) U jednotlivých programů je možné pomocí tlačítka „doba praní“ regulovat trvání a intenzitu praní.

2) Výběrem rychlého programu a stisknutím tlačítka „DOBA PRANÍ“ je možné zvolit jeden ze tří rychlých programů odpovídající délce praní 14, 30 a 44 minut.

△ Pokud pouze některé prádlo vyžaduje použití přípravků na odstranění skvrn, můžete postupovat předpírkou k odstranění skvrn.  
Do prostoru označeného „2“ v zásobníku pracích prostředků nalijte prostředek k odstranění skvrn a nastavte program „MÁCHÁNÍ“ ()  
Po dokončení tohoto cyklu vypněte pračku tlačítkem ON/OFF, přidejte zbývající prádlo a pokračujte běžným praním s vhodným programem.



| PROGRAM FOR:   | PROGRAMME SELECTION BUTTONS:   | WEIGHT MAX kg | RECOMMENDED TEMP. °C | ■ MAX TEMP. °C | CHARGE DETERGENT |   |     |
|--|--|---------------|----------------------|----------------|------------------|---|-----|
|  |  |               |                      |                | 2                | ☼ | 1   |
| <b>Resistant fabrics</b><br>Cotton, linen                                | 1) ☼ **  | 10            | 40°                  | Up to: 90°     | ●                | ● | (●) |
| <b>Mixed fabrics and synthetics</b><br>Cotton, mixed fabrics, synthetics | 1) ☼   | 5             | 40°                  | Up to: 60°     | ●                | ● | (●) |
| <b>Very delicate fabrics</b>   | ☼  | 3             | 40°                  | Up to: 40°     | ●                | ● |     |
| <b>Rinse</b>   | ☼  | -             | -                    | -              | △                | ● |     |
| <b>Fast spin</b>   | ☼  | -             | -                    | -              |                  |   |     |
| <b>Drain only</b>  | ☼  | -             | -                    | -              |                  |   |     |
| <b>"Machine-Washable" Wool</b>   | ☼ & ☼  | 1,5           | 30°                  | Up to: 30°     | ●                | ● |     |
| <b>Duvet</b>   | ☼  | 4             | 30°                  | Up to: 30°     | ●                | ● |     |
| <b>Resistant fabrics Mixed fabrics and synthetics Rapid 14 minute</b>    | 2)  14'-30'-44' | 1,5           | 30°                  | Up to: 30°     | ●                | ● |     |
| <b>Resistant fabrics Mixed fabrics and synthetics Rapid 30 minute</b>    |  | 3             | 30°                  | Up to: 40°     | ●                | ● |     |
| <b>Resistant fabrics Mixed fabrics and synthetics Rapid 44 minute</b>    |  | 4             | 30°                  | Up to: 40°     | ●                | ● |     |
| <b>Steam only</b>  | ☼  | 2             | -                    | -              |                  |   |     |



Please read these notes

\*\*Programme tested in accordance with CENELEC EN 60456 with the maximum Wash Time selected and a temperature of 60°C.  
Programme also recommended for low-temperature washes (lower than the max. shown).

The spin speed may also be reduced, to match any guidelines suggested on the fabric label, or for very delicate fabrics cancel the spin completely this option is available with a spin speed button.

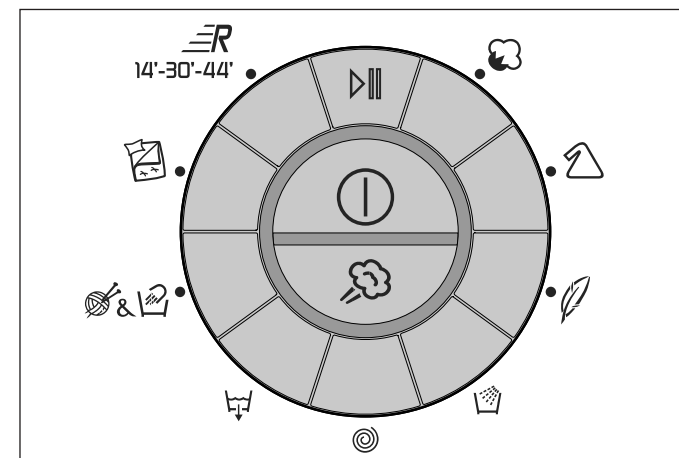
(●) Only with the Prewash button selected. ( Programmes with Prewash button available)

■ Pressing the wash temperature button makes it possible to wash at any temperature below the maximum allowed.

1) For the programmes shown you can adjust the duration and intensity of the wash using the Wash Time button.

2) Using the Wash Time button on the Rapid cycle will enable you to select either a 14, 30 or 44 minute wash cycle.

△ When only a limited number of articles have stains which require treatment with liquid bleaching agents, preliminary removal of stain can be carried out in the washing machine. Pour the bleach into the liquid bleach container, inserted into the compartment marked "2" in the detergent drawer, and set the special programme "RINSE" ( ☼ ).  
When this phase has terminated, switch off the appliance, add the rest of the fabrics and proceed with a normal wash on the most suitable programme.



## CHAPITRE 8

## SELECTION

L'appareil dispose de groupes de programmes différents pour laver tous types de tissus et selon différents degrés de salissure en attribuant au type de lavage, la température et la durée (voir tableau des programmes de lavage).

## TISSUS RÉSISTANTS

Ces programmes sont destinés à accomplir des lavages et des rinçages avec le maximum d'efficacité. Ils sont entrecoupés de cycles d'essorages qui offrent des résultats parfaits sur le rinçage. L'essorage final retire le maximum d'eau contenue dans les tissus.

## TISSUS MIXTES ET SYNTHÉTIQUES

La combinaison d'un système de lavage efficace, une rotation optimum du tambour et l'autogestion du niveau d'eau assurent des résultats de lavage excellents, pendant qu'un rinçage délicat évite les faux plis.

## TISSUS TRÈS DÉLICATS

Il s'agit d'un nouveau concept de lavage qui alterne des moments de brassage et de trempage du linge; ce processus est particulièrement indiqué pour le lavage de tissus extrêmement délicats. Le lavage et le rinçage sont effectués à pleine eau afin d'obtenir les meilleures prestations.

## CAPITOLO 8

## SELEZIONE PROGRAMMI

Per trattare i vari tipi di tessuto e le varie gradazioni di sporco, la lavatrice ha fasce di programmi diversi per tipo di tessuto, temperatura e durata (vedere tabella programmi di lavaggio).

## TESSUTI RESISTENTI

I programmi sono realizzati per sviluppare il massimo grado di lavaggio e i risciacqui, intervallati da fasi di centrifuga, assicurano un perfetto risciacquo. La centrifuga finale alla massima velocità assicura un'ottima strizzatura.

## TESSUTI MISTI E SINTETICI

Il lavaggio ed il risciacquo sono ottimizzati nei ritmi di rotazione del cesto e nei livelli di acqua. La centrifuga ad azione delicata, assicura una ridotta formazione di pieghe sui tessuti.

## TESSUTI DELICATISSIMI

*E' un nuovo concetto di lavaggio in quanto alterna momenti di lavoro a momenti di pausa, particolarmente indicato per il lavaggio di tessuti molto delicati. Il lavaggio e i risciacqui sono eseguiti con alto livello di acqua per assicurare le migliori prestazioni.*



## KAPITEL 8

## PROGRAMM/TEMPERATURWAHL

Um unterschiedliche Textilien und Verschmutzungsgrade optimal behandeln zu können, bietet Ihnen diese Waschmaschine Programmtypen für unterschiedliche Gewebeanlagen, Temperaturen und Programmdauer (siehe Programmtabelle) an.

## UNEMPFLINDLICHE STOFFE

Die Programme bieten eine maximale Reinigung und jeweils von Schleuderphasen unterbrochene Spülgänge, die die optimale Spülung der Wäsche garantieren. Der abschließende Schleudergang sichert die bestmögliche Trocknung.

## MISCHGEWEBE UND KUNSTFASERN

Das Waschen und Spülen dieser Gewebeanlagen ist durch die optimale Drehzahl der Trommel und durch das perfekt abgestimmte Wasserniveau besonders wirksam. Das Schonschleudern verhindert außerdem die Bildung von Falten in der Wäsche.

## HOCHEMPFLINDLICHE STOFFE

Dieses neue Washkonzept mit abwechselnden Wasch- und Einweichphasen ist besonders geeignet für die Wäsche feinsten Textilien. Die Spülgänge werden mit hohem Wasserstand durchgeführt, um eine schonende Behandlung und beste Ergebnisse zu sichern.

## KAPITOLA 8

## VOLBA PROGRAMŮ

Pro různé typy tkaniny s různým stupněm zašpinění má pračka okruhy programů rozdělených podle druhu praní, teploty a doby praní (viz tabulka programů).

## ODOLNÉ TKANINY

Tyto programy byly navrženy tak, aby se dosáhlo nejlepších výsledků praní a máchání. Krátké odstředování zařazené po každém máchání zajišťuje dokonalé vymáčení prádla. Závěrečné odstředování zajišťuje vyšší účinnost při odstraňování vody z prádla.

## SMĚSNÉ A SYNTETICKÉ TKANINY

U hlavního praní je dosahováno nejlepších výsledků díky proměnlivým rytmickým otáčkám pracovního bubnu a výšce hladiny napouštěné vody. Jemné odstředování zamezí nadměrnému pomačkání prádla.

## VELMI JEMNÉ TKANINY

Jedná se o zcela nový kompletní program praní, s cyklem, který sám reguluje aktivnost a pauzu programu, uzpůsoben především pro praní velmi jemných tkanin. Praní a máchání budou provedeny s velkým množstvím vody k dosažení nejlepších výsledků.

## CHAPTER 8

## SELECTION

For the various types of fabrics and various degrees of dirt the washing machine has different programme bands according to: wash cycle, temperature and length of cycle (see table of washing cycle programmes).

## RESISTANTS FABRICS

The programmes have been designed for a maximum wash and the rinses, with spin intervals, ensure perfect rinsing. The final spin gives more efficient removal of water.

## MIXED AND SYNTHETIC FABRICS

The main wash and the rinse gives best results thanks to the rotation rhythms of the drum and to the water levels. A gentle spin will mean that the fabrics become less creased.

## SPECIAL DELICATE FIBRES

This is a new wash cycle which alternates washing and soaking and is particularly recommended for very delicate fabrics. The wash cycle and rinses are carried out with high water levels to ensure best results.

FR

**PROGRAMME SPÉCIAL  
"RINÇAGE"**

Ce programme effectue trois rinçages et un essorage intermédiaire (qui peut être réduit ou supprimé en agissant sur la touche appropriée). Il peut être utilisé pour rincer tous types de tissus, par exemple après un lavage à la main.

Ce programme peut être en outre utilisé comme cycle de BLANCHISSAGE (voir le tableau des programmes).

**PROGRAMME SPÉCIAL  
"ESSORAGE ÉNERGIQUE"**

Ce programme effectue un essorage à la vitesse maximale (qui peut être réduit en agissant sur la touche appropriée).

**UNIQUEMENT VIDANGE**

Ce programme vous permet d'effectuer la vidange de l'eau.

**PROGRAMME LAINE & SOIE**

Ce programme vous permet d'effectuer un cycle de lavage pour des vêtements en "laine lavable en machine" ou en "soie lavable en machine". Grâce au moteur Inverter, les mouvements du tambour sont à impulsions. Cette action de rotation partielle alternée de moment de pause garanti un lavage délicat comparable à un lavage à la main. Le programme a une température de 30°C et se termine avec 3 rinçages ainsi qu'un essorage délicat.

IT

**PROGRAMMA SPECIALE  
"RISCIACQUI"**

Questo programma effettua 3 risciacqui della biancheria con centrifuga intermedia (eventualmente riducibile o annullabile tramite l'apposito tasto). E' utilizzabile per risciacquare qualsiasi tipo di tessuto, ad esempio dopo un lavaggio effettuato a mano.

Questo programma può essere inoltre utilizzato come ciclo di CANDEGGIO (vedi tabella programmi).

**PROGRAMMA SPECIALE  
"CENTRIFUGA FORTE"**

Questo programma effettua una centrifuga alla massima velocità (eventualmente riducibile tramite l'apposito tasto).

**SOLO SCARICO**

Questo programma effettua lo scarico dell'acqua.

**PROGRAMMA LANA & SETA**

Questo programma effettua un ciclo di lavaggio dedicato ai tessuti in "Lana lavabile in lavatrice" o per i tessuti in seta lavabili in lavatrice. Grazie al motore di nuova generazione il cesto si muove con una azione ad impulsi. Questa azione di parziale rotazione con momenti di pausa garantisce una cura ed una delicatezza pari solo al lavaggio delle mani. Il programma raggiunge una temperatura di 30°C e termina con 3 risciacqui e una centrifuga delicata.



DE

**SPEZIALPROGRAMM "SPÜLEN"**

Das Programm Spülen führt drei Spülgänge aus mit letztem Schleudergang, der evtl. reduziert oder ganz ausgeschossen werden kann (drücken Sie die entsprechende Taste). Geeignet zum Spülen jedweder Gewebeat, z.B. nach dem Waschen per Hand.

Dieses Programm kann auch als BLEICHPROGRAMM benutzt werden (s. Programmtabelle).

**SPEZIALPROGRAMM  
"INTENSIVSCHLEUDERN"**

Dieses Spezialprogramm führt einen Intensivschleudergang (die Schleuderdrehzahl kann evtl. durch Drücken der entsprechenden Taste reduziert werden).

**ABPUMPEN**

Das Programm pumpt das Wasser nur ab.

**PROGRAMM WOLLE UND  
SEIDE**

Dieses Schonprogramm führt einen sanften Waschzyklus durch, speziell für „waschmaschinengeeignete Wolle“ oder für Seidenwäsche, die maschinell gewaschen werden kann. Dank des neuartigen Motors dreht sich die Trommel mit Impulsen, die eine sehr sanfte Reversierung ermöglichen. Die nur teilweise Drehung der Trommel in Abwechslung mit Pausen garantiert eine sehr schonende und sanfte Reinigung, ähnlich wie das Waschen per Hand. Das Programm erreicht eine Temperatur von 30°C und endet mit 3 Spülgängen und einem Schonschleudergang.

CZ

**SPECIÁLNÍ PROGRAM  
"MÁCHÁNÍ"**

Tento program provádí 3 máchání prádla s průběžným odstředováním (které lze případně snížit nebo zrušit pomocí příslušného tlačítka). Používá se pro máchání všech typů tkanin, např. i po praní v ruce.

Tento program lze také použít jako cyklus pro BĚLENÍ (viz tabulka programů).

**SPECIÁLNÍ PROGRAM  
"INTENZIVNÍ ODSŤŘEDĚNÍ"**

Tento program provádí odstředování při maximální rychlosti (kterou lze případně snížit nebo zrušit pomocí příslušného tlačítka).

**POUZE VYPOUŠTĚNÍ**

Program vypouštění provede vypouštění vody.

**PROGRAM VLNA A HEDVÁBÍ**

Tento program provádí cyklus praní určený pro látky typu „Vlna vhodná k praní v pračce“ nebo pro hedvábné látky vhodné k praní v pračce. Díky motoru nové generace je buben pračky poháněn impulzy. Tato částečná rotace s krátkými přestávkami zaručuje péči a šetrnost, kterou získáte pouze při ručním praní. Program dosahuje teplotu 30°C a končí 3 fázemi máchání a jedním odstředěním.

EN

**SPECIAL "RINSE"  
PROGRAMME**

This programme carries out three rinses with a intermediate spin (which can be reduced or excluded by using the correct button). It can be used for rinsing any type of fabric, eg. use after hand-washing.

This program can be also used as cycle of Bleaching (see table of washing cycle programmes).

**SPECIAL "FAST SPIN"  
PROGRAMME**

Programme "FAST SPIN" carries out a maximum spin (which can be reduced by using the correct button).

**DRAIN ONLY**

This programme drains out the water.

**WOOL & SILK PROGRAMME**

This programme allows a complete washing cycle for garments specified as "Machine-Washable" Wool fabrics and laundry items made from silk or specified "Wash as Silk" on the fabric label. The new motor allows the drum to move with a pulse action. This action of partial rotation with pauses in between creates a delicate wash only equalled to that of hand washing. The programme has a maximum temperature of 30°C and concludes with 3 rinses, one for fabric conditioner, and a slow spin.

FR

**PROGRAMME COUETTE**

Ce programme est spécialement conçu pour laver une couette ou pour du linge volumineux. Il lave à une température de 30°C, effectue ensuite 3 rinçages (dont un pour l'assouplissant) et se termine par un essorage délicat.

Il est conseillé de se référer aux instructions fournies par les fabricants des vêtements.

**PROGRAMME RAPIDE**

En sélectionnant le programme rapide et en appuyant sur la touche "TEMPO DE LAVAGE" il est possible de choisir un des trois programmes rapides à disposition: 14mn, 30mn et 44mn.

Pour les indications relatives à chacun des programmes rapides, consultez la table des programmes.

Si vous sélectionnez le programme rapide, nous vous recommandons d'utiliser 20% de lessive en moins par rapport à la quantité conseillée par le fabricant.

**PROGRAMME DEFROISSAGE / REPASSAGE FACILE VAPEUR**

Charger au maximum 1/5 de la charge maximale du lave linge. Ce programme innovant permet, sans l'utilisation d'eau ni de détergent, de rafraîchir les vêtements en éliminant les odeurs désagréables telles que fumée de cigarette, friture...

L'action délicate de la vapeur élimine les plis et prépare les vêtements au repassage.

Programme approprié pour les vêtements portant l'étiquette (  ).

IT

**PROGRAMMA PIUMONE**

Questo programma è dedicato al lavaggio di un piumone o per biancheria ingombrante.

Il programma lava ad una temperatura di 30°, effettua 3 risciacqui (uno è per l'ammorbidente) e si conclude con una centrifuga delicata.

Consigliamo di seguire le istruzioni sull'etichetta dei capi.

**PROGRAMMA RAPIDO**

Selezionando il programma rapido ed agendo sul tasto "TEMPO DI LAVAGGIO" è possibile scegliere uno dei 3 programmi rapidi a disposizione della durata rispettivamente di 14', 30' e 44'.


Per le indicazioni relative a ciascun programma rapido consultare la tabella programmi.

Quando selezionate il programma rapido utilizzate solo il 20% della quantità di detersivo riportata sulla confezione.

**PROGRAMMA "REFRESH" VAPORE**

Caricare massimo 1/5 del carico massimo consentito della lavatrice. Questo innovativo programma permette con l'ausilio del vapore, senza l'utilizzo di detersivo o acqua, di rinfrescare i nostri capi eliminando i fastidiosi odori della giornata quali fumo, fritto etc.

La delicata azione del vapore elimina inoltre le pieghe dai capi rendendoli così più facili da stirare.

Appropriato per capi con l'etichetta (  ).



**ER**  
14'-30'-44'



DE

**PROGRAMM OBERBETT**

Dieses Waschprogramm ist speziell für das Waschen eines normal dicken Oberbetts (keine Daunebetten) oder für voluminöse Wäsche gedacht. Das Programm wäscht bei 30°C, führt drei Spülgänge durch (davon eines für den Weichspüler) und endet mit einem Schonschleudergang. Bitte beachten Sie unbedingt die Angaben auf dem Wäscheetikett und die maximale Beladung (Kg) in der Programmtabelle dieser Bedienungsanleitung und das Volumen des Wäschestückes.

**SCHNELLPROGRAMM**

Wenn Sie das Schnellprogramm einstellen und die Taste "WASCHDAUER" betätigen, können Sie unter 3 möglichen Schnellprogrammen wählen, mit einer Dauer von jeweils 14, 30 und 44 Minuten. Für die jeweiligen Eigenschaften der Schnellprogramme schauen Sie bitte in der Programmtabelle nach. Bitte denken Sie daran, beim Schnellprogramm das Waschmittel entsprechend zu reduzieren und verwenden Sie nur 20% der vom Hersteller angegebenen Waschmittelmenge.

**PROGRAMM "AUFRISCHEN" MIT DAMPF**

Die Trommel mit maximal 1/5 der höchstmöglichen Füllmenge beladen. Dieses innovative Programm ermöglicht mit Hilfe von Dampf und ohne Hinzunahme von Wasser oder Waschmittel die Wäschestücke aufzufrischen und anhaftende unangenehme Gerüche wie z.B. Rauch, Frittieröl o.Ä. zu beseitigen.

Durch die sanfte Aktion des Dampfes wird außerdem die Faltenbildung reduziert und das Bügeln erleichtert. Das Programm ist nur geeignet für Wäschestücke mit der Kennzeichnung (  ) auf dem Wäscheetikett.

CZ

**PROGRAM PEŘÍ**

Tento program je určený k praní peřiny nebo k praní objemného prádla.

Program pere při teplotě 30 °C, provádí 3 fáze máchání (jedno je pro změkčení) a končí jedním jemným odstředěním.

Doporučujeme dodržovat pokyny na textilní etiketě prádla.

**RYCHLY PROGRAM**


Výběrem rychlého programu a stisknutím tlačítka "DOBA PRANÍ" je možné zvolit jeden ze tří rychlých programů odpovídající délce praní 14, 30 a 44 minut.

Pro pokyn k rychlým programům viz tabulku programů.

U volby rychlého programu použijte pouze 20 % z doporučeného množství čisticího prostředku uvedeného na jeho obalu.

**PARNÍ "REFRESH" PROGRAM**

Do pračky vložte pouze 1/5 prádla z maximálního možného zatížení pračky. Tento inovační program s pomocí páry umožňuje osvěžit prádlo a odstranit z něj nepříjemné pachy jako je kouř, pachy ze smažení, aj. bez použití pračičího prostředku nebo vody. Šetrné účinky páry kromě odstranění pachu prádla i narovnají, čímž se usnadňuje jejich následné žehlení.

Je vhodné pro prádlo s označením na textilní etiketě (  ).

EN

**DUVET PROGRAMME**

This is a programme dedicated to washing a single duvet or big size laundry.

This programme washes at a cool 30°C, carries out 3 rinses (one is for fabric conditioner) and concludes with a slow spin.

We suggested to follow the instruction on the cloths label.

**RAPID PROGRAMME**

The Rapid programme allows a washing cycle to be completed in just 14 minutes! This programme is particularly suited to slightly dirty cottons and mixed fabrics.

Using the Wash Time button on the Rapid cycle will enable you to select either a 14, 30 or 44 minute wash cycle.

When selecting the rapid programme, please note that we recommend you use only 20% of the recommended quantities shown on the detergent pack.

For information about these programmes please refer to the programmes table.

**REFRESH AND FAST IRONING PROGRAM BY STEAM**

To be load 1/5 of the maximum capacity. This innovative program offers, thanks to the special steam action and without detergent and water, the possibility to refresh our garments and to remove the unpleasant smells such as last night's mixture of perfume, food and cigarettes. It also has another special program inside, in fact thanks to the delicate action of the steam it is able to relax all cloth fibers, taking all wrinkles out. This permits an easy ironing, suggested for shirts and skirt. Suitable for laundry with this label (  ).



## CHAPITRE 9

## TIROIR A LESSIVE

Le tiroir à lessive est divisé en 3 petits bacs:

- le bac marquée du symbole "1" sert pour la lessive destinée au pré-lavage;
- le bac marquée du symbole "☼" sert pour des additifs spéciaux: adoucisseurs, parfums, amidon, produits pour l'azurage, etc;
- le bac marquée du symbole "2" sert pour la lessive destinée au lavage.

Si vous souhaitez utiliser une lessive liquide, un récipient spécial peut être inséré dans la section "2" du tiroir à lessive. Grâce à ce système, la lessive s'écoulera dans le tambour seulement au bon moment.

Ce bac doit être introduit dans la section "2" du tiroir à lessive, également lorsque l'on désire utiliser le programme "RINÇAGE" comme cycle de BLANCHISSAGE.

**ATTENTION :**  
NOUS RAPPELONS QUE CERTAINS PRODUITS ONT DES DIFFICULTÉS A ÊTRE ÉVACUÉS; DANS CE CAS NOUS VOUS CONSEILLONS D'UTILISER LE DOSEUR QUI VA DIRECTEMENT DANS LE TAMBOUR.

**ATTENTION :**  
DANS LE BAC MARQUÉE DU SYMBOLE "☼" N'INTRODUIRE QUE DES PRODUITS LIQUIDES. LA MACHINE EST PROGRAMMÉE DE MANIÈRE À AUTOMATIQUEMENT ABSORBER LES PRODUITS COMPLÉMENTAIRES PENDANT LE DERNIER RINÇAGE DE TOUS LES CYCLES DE LAVAGE.

## CAPITOLO 9

## CASSETTO DETERSIVO

Il cassetto detersivo è suddiviso in 3 vaschette:

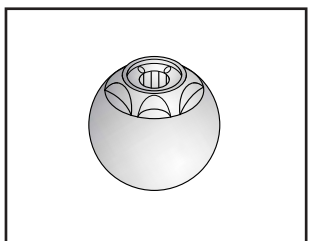
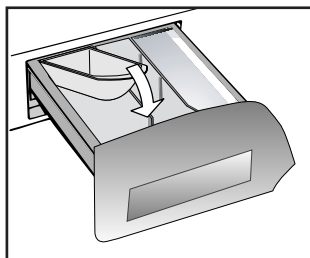
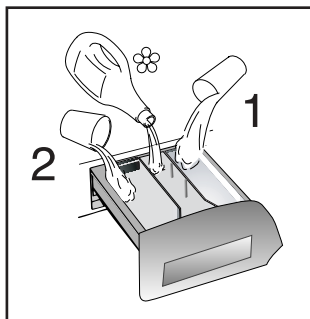
- la vaschetta contrassegnata con "1" serve per il detersivo del prelavaggio;
- la vaschetta contrassegnata con "☼", serve per additivi speciali, ammorbidenti, profumi inamidanti, azzurranti, ecc.
- la vaschetta contrassegnata con "2" serve per il detersivo di lavaggio.

Se si desidera adoperare detersivi liquidi, va introdotta l'apposita vaschetta in dotazione nello scomparto contrassegnato con "2" del cassetto detersivo. Questo assicura che il sapone liquido vada nel cesto solo al momento in cui è necessario.

Se si desidera Candeggiare occorre utilizzare il programma **Risciacqui** ed inserire la sopraccitata vaschetta sempre nello scomparto "2".

**ATTENZIONE:** SI RICORDI CHE ALCUNI DETERSIVI SONO DI DIFFICILE ASPORTAZIONE. IN QUESTO CASO LE CONSIGLIAMO L'USO DI UN APPOSITO CONTENITORE DA PORRE NEL CESTELLO.

**ATTENZIONE:** NELLA VASCHETTA CONTRASSEGNA- TA CON "☼" METTERE SOLO PRODOTTI LIQUIDI. LA MACCHINA È PREDISPOSTA AL PRELIEVO AUTOMATICO DEGLI ADDITIVI DURANTE L'ULTIMO RISCIAQUO IN TUTTI I CICLI DI LAVAGGIO.



## KAPITEL 9

WASCHMITTEL-  
BEHÄLTER

Der Waschmittelbehälter ist in 3 Fächer unterteilt:

- Das Fach mit "1" ist für die Vorwäsche.
- Das Fach "☼", ist für spezielle Zusätze wie Weichspüler, Duftstoffe, Stärke usw.
- Das Fach mit "2" ist für das Hauptwaschmittel.

Für Flüssigwaschmittel benutzen Sie bitte den beiliegenden Einsatz, der wie abgebildet in die Waschmittelkammer "2" der Waschmittelschublade einzusetzen ist.

Der Einsatz für Flüssigmittel ist ebenfalls in die Waschmittelkammer "2" einzusetzen, wenn Sie das Programm "SPÜLEN" als BLEICHPROGRAMM nutzen wollen.

**ACHTUNG:**  
BEKANNTLICH LASSEN SICH EINIGE WASCHMITTEL SCHWER EINSPÜLEN, IN SOLCHEN FÄLLEN BENUTZEN SIE BITTE DIE SPEZIELLEN BEHÄLTER FÜR DIE VERWENDUNG DIREKT IN DER TROMMEL.

**ACHTUNG:**  
IN DAS FACH "☼" NUR FLÜSSIGE MITTEL EINFÜLLEN. DAS GERÄT SPÜLT DIE ZUSATZMITTEL AUTOMATISCH WÄHREND DES LETZTEN SPÜLGANGS IN ALLEN WASCHPROGRAMMEN EIN.

## KAPITOLA 9

ZÁSObNÍK PRACÍCH  
PROSTŘEDKŮ

Zásobník na prací prostředky je rozdělen do 3 částí:

- Část je označen "1" a slouží pro prací prostředky určené pro předpírku.
- Část je označena "☼", slouží pro speciální přísady, změkčovač, různá parfémovaná máchadla, atd.....
- Část je označena "2" a slouží pro prací prostředky hlavního praní.

K pračce je dodávána speciální vložka do komory pro hlavní praní, která je určena pro používání tekutých pracích prostředků.

Tuto nádobku musíte vložit do oddílu "2" zásobníku pracího prostředku v případě, že chcete použít program "MÁCHÁNÍ" nebo cyklus BĚLENÍ.

**DŮLEŽITÉ:**  
PAMATUJTE, ŽE NĚKTERÉ PRACÍ PRÁSKY SE ŠPATNĚ ODSTRAŇUJÍ (ROZPOUŠTĚJÍ). V TAKOVÉM PŘÍPADĚ DOPORUČUJEME POUŽITÍ SPECIÁLNÍCH NÁDOBĚK A JEJICH VLOŽENÍ DO PRACÍHO BUBNU.

**DŮLEŽITÉ:**  
ČÁST JE OZNAČENA "☼" MŮŽETE PLNIT POUZE TEKUTÝMI PROSTŘEDKY. PRAČKA JE PŘEDURČENA K AUTOMATICKÉMU ODČERPÁVÁNÍ PŘÍSA- D BĚHEM POSLEDNÍHO MÁCHÁNÍ VE VŠECH CYKLECH PRANÍ.

## CHAPTER 9

DETERGENT  
DRAWER

The detergent draw is split into 3 compartments:

- the compartment labelled "1" is for prewash detergent;
- the compartment labelled "☼" is for special additives, fabric softeners, fragrances, starch, brighteners etc;
- the compartment labelled "2" is for main wash detergent.

If liquid detergents are used, please insert the special container supplied into the compartment marked "2" in the detergent drawer. This ensures that the liquid detergent enters the drum at the right stage of the wash cycle.

This special container must be inserted into the compartment marked "2" in the detergent drawer, also when you wish to use the "RINSE" programme as BLEACHING cycle.

**NOTE:** SOME DETERGENTS ARE DIFFICULT TO REMOVE. FOR THESE, WE RECOMMEND YOU USE THE SPECIAL DISPENSER WHICH IS PLACED IN THE DRUM.

**NOTE:** ONLY PUT LIQUID PRODUCTS IN THE COMPARTMENT LABELLED "☼". THE MACHINE IS PROGRAMMED TO AUTOMATICALLY TAKE UP ADDITIVES DURING THE FINAL RINSE STAGE FOR ALL WASH CYCLES.

## CHAPITRE 10

## LE PRODUIT

**ATTENTION:**

si vous devez laver des tapis, des couvre-lits ou d'autres pièces lourdes, nous conseillons de ne pas essorer.

Pour laver à la machine des vêtements et de la lingerie se reporter à l'étiquette qui doit mentionner "pure laine vierge" et l'indication "ne se feutre pas" ou "peut être lavé en machine".

**ATTENTION:**

**Au cours de la phase de sélection vérifier que:**

- aucun objet métallique ne se trouve dans le linge à laver (boucles, épingles de nourrice, épingles, monnaie, etc.);
- les taies d'oreiller soient boutonnées, les fermetures à glissière, les crochets, les oeillets soient fermés, les ceintures et les rubans des robes de chambre soient noués;
- les anneaux soient enlevés des rideaux;
- n'oubliez pas de lire attentivement l'étiquette sur les tissus;
- Si, au cours de la sélection, vous trouvez des taches résistantes, les enlever à l'aide d'un nettoyant spécial.

## CAPITOLO 10

## IL PRODOTTO

**ATTENZIONE:**

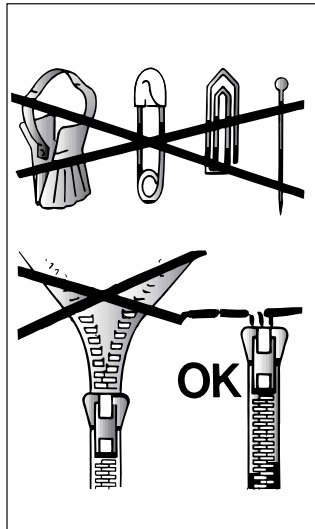
*se deve lavare tappetoni, copriletti o altri indumenti pesanti é bene non centrifugare.*

*Indumenti e biancheria di lana, per poter essere lavati in lavatrice, devono essere contrassegnati con il simbolo "Pura Lana Vergine" e avere inoltre l'indicazione "Non infeltrisce" oppure "Lavabile in lavatrice".*

**ATTENZIONE:**

**Durante la selezione si assicuri che:**

- nella biancheria da lavare non vi siano oggetti metallici (ad esempio fermagli, spille di sicurezza, spilli, monete, ecc.);
- abbottoni federe, chiuda le cerniere lampo, gancetti a occhielli, anodi cinghie sciolte e lunghi nastri di vestaglie;
- asporti dalle tendine anche i rulli di scorrimento;
- osservi attentamente le etichette sui tessuti;
- se durante la selezione vede delle macchie resistenti, le asporti con del detersivo speciale o con un'apposita pasta di lavaggio.



## KAPITEL 10

## DAS PRODUKT

**ACHTUNG:**

*Wenn Sie Kleinere Läufer, Tagesdecken oder ähnliche, schwere Textilien waschen, sollten Sie auf das Schleudern verzichten.*

*Das Symbol "reine Wolle" kennzeichnet Kleidung und Textilien aus Wolle, die für die Maschinenwäsche geeignet sind. Darüber hinaus sollten solche Textilien den Hinweis "nicht filzend" oder "waschmaschinenecht" tragen.*

**ACHTUNG:**  
**Achten Sie beim Sortieren der Wäsche auf folgende Details:**

- keine Metallteile (z.B. Schnallen, Sicherheitsnadeln, Anstecknadeln, Münzen) an oder in der Wäsche;
- Kissenbezüge zuknöpfen, Reißverschlüsse und Druckknöpfe schließen, lose Gürtel und Bänder von Morgenröcken zuknöpfen;
- Rollen von den Gardinen entfernen;
- Hinweise auf den Wäscheetiketten genauestens beachten;
- beim Sortieren auffallende, hartnäckige Flecken mit Spezialreiniger oder geeigneter Waschpaste vorbehandeln.

## KAPITOLA 10

## PRÁDLA

**DŮLEŽITÉ:**

Při praní těžkých pokrývek, přehozů nebo jiných těžkých předmětů doporučujeme nepoužívat odstředění.

Pokud mají být v pračce prány vlněné obleky nebo jiné předměty z vlny, musí mít označení "Machine Washable" (možno prát v pračce).

**DŮLEŽITÉ:**

**Při třídění prádla:**

- zjistěte, zda v něm nejsou kovové předměty (žabky, spínací špendlíky, špendlíky, kancelářské sponky, mince apod.)
- zjistěte, zda povlaky polštářů, zipy a háčky na oblečení jsou zapnuté
- ze záclon odstraňte žabky
- věnujte pozornost šitítkům na oblečení
- pokud najdete zaschlé skvrny na oblečení, měly by být odstraněny speciálním prostředkem (doporučeným na šitítku).

## CHAPTER 10

## THE PRODUCT

**IMPORTANT:**

When washing heavy rugs, bed spreads and other heavy articles, it is advisable not to spin.

To be machine-washed, woollen garments and other articles in wool must bear the "Machine Washable Label".

**IMPORTANT:**  
**When sorting articles ensure that:**

- there are no metal objects in the washing (e.g. brooches, safety pins, pins, coins etc.).
- cushion covers are buttoned, zips and hooks are closed, loose belts and long tapes on dressing gowns are knotted.
- runners from curtains are removed.
- attention is paid to garment labels.
- when sorting, any tough stains should be removed prior to washing using stain removers only recommended on label.

## CHAPITRE 11

CONSEILS UTILES  
POUR L'UTILISATEUR**SUGGESTION POUR L'UTILISATION DE  
VOTRE LAVE-LINGE**

Dans le souci du respect de l'environnement et avec le maximum d'économie d'énergie, charger au maximum votre lave-linge pour éliminer les éventuels gaspillages d'énergie et d'eau. Nous recommandons d'utiliser la capacité maximale de chargement de votre lave-linge.

Vous pouvez ainsi économiser jusqu'à 50% d'énergie si vous pratiquez le chargement maximal. Effectuez un lavage unique à l'opposé de 2 lavages en 1/2 charge.

**QUAND LE PRE-LAVAGE EST-IL  
VRAIMENT NÉCESSAIRE ?**

Seulement dans le cas d'un linge particulièrement sale. Dans le cas d'un linge normalement sale, ne sélectionnez pas l'option "prélavage", ceci vous permettra une économie d'énergie de 5 à 15%.

**QUELLE TEMPÉRATURE DE LAVAGE  
SÉLECTIONNER ?**

L'utilisation des détachants avant le lavage en machine ne rend pas nécessaire le lavage au-delà de 60°C. L'utilisation de la température de 60°C permet de diminuer la consommation d'énergie de 50%.

## CAPITOLO 11

CONSIGLI UTILI  
PER GLI UTENTI

*Brevi suggerimenti per un utilizzo del proprio elettrodomestico nel rispetto dell'ambiente e con il massimo risparmio*

**CARICARE AL MASSIMO LA  
PROPRIA LAVABIANCHERIA**

*Per eliminare eventuali sprechi di energia, acqua o detersivo si raccomanda di utilizzare la massima capacità di carico della propria lavabiancheria. E' possibile infatti risparmiare fino al 50% di energia con un carico pieno effettuato con un unico lavaggio rispetto a due lavaggi a mezzo carico.*

**QUANDO SERVE VERAMENTE IL  
PRELAVAGGIO?**

*Solamente per carichi particolarmente sporchi! Si risparmia dal 5 al 15% di energia evitando di selezionare l'opzione prelavaggio per biancheria normalmente sporca.*

**QUALE TEMPERATURA DI  
LAVAGGIO SELEZIONARE?**

*L'utilizzo di smacchiatori prima del lavaggio in lavabiancheria riduce la necessità di lavare a temperature superiori a 60°C. E' possibile risparmiare fino al 50% utilizzando la temperatura di lavaggio di 60°C.*

## KAPITEL 11

EINIGE NÜTZLICHE  
HINWEISE

Wir möchten Ihnen im folgenden einige Hinweise für die richtige Nutzung Ihres Haushaltsgerätes, damit Sie es umweltschonend und mit der höchstmöglichen Ersparnis betreiben können.

**STETS MAXIMALE FÜLLUNG  
BELADEN**

Um Strom, Wasser und Waschmittel nicht zu verschwenden, empfehlen wir, Ihre Waschmaschine stets mit der maximalen Wäschefüllung zu beladen. Das Waschen einer vollen Wäscheladung ermöglicht eine Ersparnis von bis zu 50% Strom gegenüber zwei Wäscheladungen mit halber Menge.

**WANN IST EINE VORWÄSCHE  
WIRKLICH NOTWENDIG?**

In der Regel nur für stark verschmutzte Wäsche! Wenn Sie normal oder wenig verschmutzte Wäsche waschen, sparen Sie zwischen 5% und 15% Strom, wenn Sie keine Vorwäsche wählen.

**WELCHE WASCHTEMPERATUR?**

Durch die Vorbehandlung der Wäsche mit geeigneten Fleckentfernern ist eine Waschtemperatur von über 60°C in den meisten Fällen nicht mehr nötig. Sie können bis zu 50% sparen, wenn Sie die Waschtemperatur auf 60°C begrenzen.

## KAPITOLA 11

UŽITEČNÉ RADY  
PRO UŽIVATELE

Při používání vašeho spotřebiče dbejte zásad ochrany životního prostředí a ekonomického provozu.

**MAXIMALIZUJTE VELKOST  
NÁPLNĚ**

Nejllepších výsledků při využití elektrické energie, vody, pracích prostředků i času dosáhnete tím, že budete využívat maximální doporučené dávky pro prání jednotlivých druhů prádla. Až 50% energie ušetříte, když vyperete jednu plnou dávku prádla místo dvou polovičních náplní.

**POTŘEBUJETE VŽDY  
PŘEDEPRANÍ PRÁDLA ?**

Pouze pro silně zašpiněné prádlo ! Pokud nebudete používat předepření u mírně nebo středně zašpiněného prádla, ušetříte mezi 5 až 15% pracích prostředků, času, vody a elektrické energie.

**JE PRANÍ NA 90°C NEZBYTNÉ ?**

Jestliže skvrny na prádle předem odstraníte vhodným předpíracím prostředkem nebo odstraňovačem skvrn, není nutné prát při 90°C. Při pracím programu na 60°C ušetříte až 50% energie.

## CHAPTER 11

CUSTOMER  
AWARENESS

A guide environmentally friendly and economic use of your appliance.

**MAXIMISE THE LOAD SIZE**

Achieve the best use of energy, water, detergent and time by using the recommended maximum load size. Save up to 50% energy by washing a full load instead of 2 half loads.

**DO YOU NEED TO PRE-WASH?**

For heavily soiled laundry only! SAVE detergent, time, water and between 5 to 15% energy consumption by NOT selecting Prewash for slight to normally soiled laundry.

**IS A HOT WASH REQUIRED?**

Pretreat stains with stain remover or soak dried in stains in water before washing to reduce the necessity of a hot wash programme. Save up to 50% energy by using a 60°C wash programme.

## LAVAGE


CAPACITÉ VARIABLE  
AUTOMATIQUE

Cette machine peut adapter automatiquement le niveau d'eau au type et à la quantité de linge. Vous pouvez ainsi obtenir un lavage "personnalisé", même du point de vue énergétique. Ce système permet de diminuer la consommation d'énergie et réduit nettement les temps de lavage.

## EXEMPLE:

Pour les tissus extrêmement délicats nous conseillons d'utiliser un filet. Supposons que le linge à laver soit en COTON EXTREMEMENT SALE (s'il a des taches particulièrement résistantes les enlever avec un détachant).

Nous vous conseillons de ne pas faire un lavage exclusivement de serviettes-éponge qui, absorbant beaucoup d'eau, deviennent trop lourdes.

- Ouvrir le tiroir à produits lessiviels.
- Remplir le bac de lavage 2 avec 120 g de produit.
- En cas de besoin, remplir le bac des additifs avec 50 ml de produit .
- Fermer le tiroir.

## LAVAGGIO


## CAPACITÀ VARIABILE

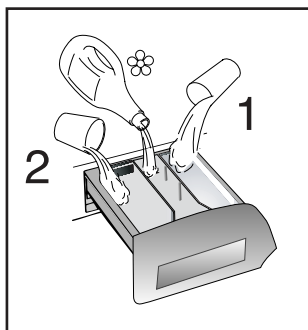
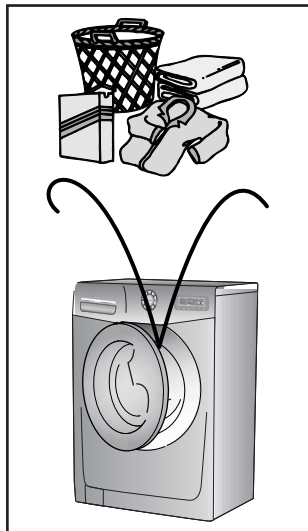
Questa lavatrice è in grado di adattare automaticamente il livello dell'acqua al tipo e alla quantità di biancheria. E' così possibile ottenere un bucato "personalizzato" anche dal punto di vista energetico. Questo sistema porta ad una diminuzione dei consumi d'energia e ad una riduzione sensibile dei tempi di lavaggio.

## ESEMPIO DI USO:

Per tessuti molto delicati è consigliabile l'utilizzo di un sacchetto di rete. Supponiamo che il bucato da lavare sia di COTONE MOLTO SPORCO (se ha delle macchie particolarmente resistenti le asporti con l'apposita pasta).

Le consigliamo di non fare un carico di soli capi in tessuto di spugna che, assorbendo molta acqua, diventano troppo pesanti.

- Apra il cassetto detersivo.
- Metta nella vaschetta di lavaggio 2 120 g di detersivo
- Metta 50 ml dell'additivo che desidera nella vaschetta additivo .
- Chiuda il cassetto detersivo.



## WASCHEN

UNTERSCHIEDLICHE  
WÄSCHEMENGEN

Die Waschmaschine gleicht die Wassermenge automatisch an Art und Menge der Wäsche an. So ist, auch im Hinblick auf den Energieverbrauch, eine sehr "individuelle" Form des Waschens möglich. Dieses System ermöglicht eine spürbare Reduzierung sowohl des Wasserverbrauches als auch der Waschzeiten.

## BEISPIEL:

Für die Wäsche extrem empfindlicher Teile empfiehlt sich die Verwendung eines Waschnetzes. Angenommen, Sie waschen z.B. STARK VERSCHMUTZTE BAUMWOLLE (auf die hartnäckigen Flecken vorher eine geeignete Waschwäsche auftragen). Waschen Sie nach Möglichkeit niemals ausschließlich sehr saugfähige Wäschestücke, die, bedingt durch die extreme Wasseraufnahme, sehr schwer werden.

- Waschmittelbehälter öffnen.
- in das Fach mit 2 (Hauptwäsche) ca 120 g Waschmittel geben.
- auf Wunsch ca. 50 ml Zusatzmittel in den Behälter für Zusatzmittel geben.
- Waschmittelbehälter schließen.

## PRANÍ

PROMĚNLIVÁ KAPACITA  
PRAČKY


Tato pračka automaticky nastaví výšku hladiny napouštěné vody podle druhu a množství prádla. Je tím také možné docílit individuálního postupu praní z hlediska úspory energie. Systém snižuje spotřebu energie a značně zkracuje čas praní.

## PŘÍKLAD:

Pro praní zvláště jemných tkanin byste měli použít speciální síťku (sáček).

Předpokládejme, že prádlo se skládá z velmi zašpiněných bavlněných oděvů (zaschlé skvrny by měly být odstraněny speciálními prostředky).

Doporučujeme neprát dohromady dávku prádla pouze z tkanin, které absorbují vodu, dávka v pračce by mohla být po namočení příliš těžká.

- Otevřete zásobník pracích prostředků.
- Do zásobníku označeného 2 nasypete 120 g prášku
- Do poslední části vlijte cca 50 cm<sup>3</sup> požadované aviváže .
- Zasuňte zásuvku s pracími prostředky.

## WASHING

## VARIABLE CAPACITY


This washing machine automatically adapts the level of the water to the type and quantity of washing. In this way it is also possible to obtain a "personalized" wash from an energy saving point of view. This system gives a decrease in energy consumption and a sensible reduction in washing times.

## EXAMPLE:

A net bag should be used for particularly delicate fabrics.

Let us suppose that the washing consists of HEAVILY SOILED COTTON (tough stains should be removed with suitable stain removal).

It is advisable not to wash a load made up entirely of articles in towelling fabric which absorb a lot of water and become too heavy.

- Open the detergent drawer.
- Put 120 g in the main wash compartment marked 2.
- Put 50 ml of the desired additive in the additives compartment .
- Close the detergent drawer.

**FR**

● Vérifier que le robinet d'eau soit ouvert.

● Vérifier que la vidange soit placée correctement.

**SÉLECTION DU PROGRAMME**

Mettre en marche la machine en appuyant sur la touche MARCHE/ARRET.

Sélectionner le programme souhaité.

L'écran affichera les réglages du programme sélectionné.

Ajustez la température si nécessaire

Pressez les boutons d'options si besoin

Appuyez sur le bouton " DEBUT " et quelques secondes plus tard, le programme se lance.

**Attention:** En cas de coupure de courant pendant un programme de lavage, une mémoire spéciale restaure le programme sélectionné et, lorsque le courant est rétabli, reprend le cycle là où il s'est arrêté.

● A la fin du programme, le mot "End" apparaîtra sur l'écran.

● Attendez que le verrou de porte se désactive. Le voyant lumineux "" Témoin de verrouillage de porte " s'éteint après environ 2 minutes;

● Eteindre la machine en appuyant sur la touche MARCHE/ARRET.

● Ouvrez la porte.

● Enlevez le linge.

● Fermer le robinet d'eau.

**POUR TOUS LES TYPES DE LAVAGE CONSULTER TOUJOURS LE TABLEAU DES PROGRAMMES ET SUIVRE LA SEQUENCE DES OPERATIONS INDIQUEE.**

**IT**

● Si assicuri che il rubinetto dell'acqua sia aperto.

● Che lo scarico sia in posizione regolare.

**SELEZIONE PROGRAMMA**

Accendere la lavatrice con il tasto ON/OFF.

Selezionare il programma desiderato.

Sul display verranno visualizzati i parametri del programma scelto.

Eventualmente modificare la temperatura di lavaggio.

Premere i tasti opzione (se desiderati)

Premete il tasto AVVIO/PAUSA. Il programma ha inizio.

**Attenzione:** Se dovesse mancare la corrente durante il funzionamento della lavabiancheria, una speciale memoria conserverà l'impostazione effettuata e, al ritorno della corrente, la macchina ripartirà dal punto in cui si era fermata.

● Alla fine del programma sul display viene visualizzata la scritta "End"

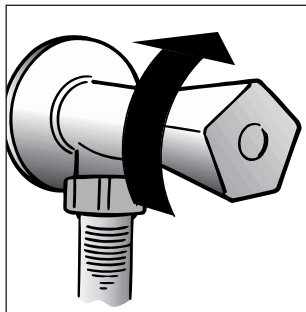
● Attendete lo spegnimento della spia oblo bloccato (2 minuti dalla fine del programma).

● Spegner la lavabiancheria premendo il tasto ON/OFF

● Apra l'oblò e tolga i tessuti.

● Chiuda il rubinetto dell'acqua.

**PER QUALSIASI TIPO DI LAVAGGIO CONSULTE SEMPRE LA TABELLA DEI PROGRAMMI E SEGUA LA SEQUENZA DELLE OPERAZIONI COME INDICATO.**

**DE**

● überzeugen Sie sich, daß die Wasserzufuhr geöffnet ist.

● daß der Ablaufschlauch richtig angebracht ist.

**PROGRAMM WÄHLEN**

Gerät mit der Taste ON/OFF einschalten.

Gewünschtes Programm einstellen.

Das Display zeigt sodann die Voreinstellungen des gewählten Programms.

Bei Bedarf Waschttemperatur verändern.

Optionstasten (sofern gewünscht) drücken.

Drücken Sie die Taste START/PAUSE. Das Programm startet.

**ACHTUNG:** Bei einem eventuellen Stromausfall während des Betriebs der Waschmaschine werden die gewählten Einstellungen in einem speziellen Speicher abgespeichert, so daß das Gerät wieder dort anfängt zu arbeiten, wo es aufgehört hatte, wenn der Strom wieder da ist.

● Am Ende des Programms erscheint im Display die Anzeige "End"

● Warten Sie, bis die Türverriegelungsanzeige ausgeht (2 Minuten nach Programmende).

● Gerät durch Drücken der Taste ON/OFF ausschalten.

● Das Bullage öffnen und die Wäsche entnehmen.

● Schließen Sie den Wasserhahn.

**BENUTZEN SIE FÜR JEDE WÄSCHE DIE PROGRAMMTABELLE UND BEACHTEN SIE DIE O.A. REIHENFOLGE.**

**CZ**

● Zkontrolujte, zda máte puätDnou vodu a zda odtoková hadice je na místD.

**VOLBA PROGRAMU**

Práčku zapnete tlačítkem ON/OFF.

Zvolte požadovaný program.

Na displeji se zobrazí parametry zvoleného programu.

V případě potřeby upravít teplotu praní.

Stiskněte tlačítka pro volbu požadovaných funkcí (pokud si to přejete).

Po stisknutí tlačítka START zahájí práčka prací cyklus.

**POZOR:** Pokud by během chodu práčky došlo k výpadku elektrického proudu, práčka je vybavená speciální pamětí, která zachová zvolené nastavení a po návratu elektrického proudu práčka spustí program od místa, v němž byl přerušen.

● Na konci programu se na displeji zobrazí nápis „End“.

● Počkejte, až zhasne kontrolka zamknutých dvířek (2 minuty od ukončení programu)

● Práčku vypnete tlačítkem ON/OFF.

● Otevřete dvířka a vyndejte prádlo.

● Uzavřete vodovodní kohoutek.

**U VŠECH TYPŮ PROGRAMŮ SE PODÍVEJTE DO TABULKY A VYKONEJTE ČINNOSTI, KTERÉ JSOU ZDE POPSÁNY.**

**EN**

● Ensure that the water inlet tap is turned on.

● And that the discharge tube is in place.

**PROGRAMME SELECTION**

Switch on the appliance by the ON/OFF button  
Select the required programme  
The display will show the settings for the programme selected.

Adjust the wash temperature if necessary.

Press the option buttons (if required)

Then press the START button. When the START button is pressed the machine sets the working sequence in motion.

**Warning:** If there is any break in the power supply while the machine is operating, a special memory stores the selected programme and, when the power is restored, it continues where it left off.

● When the programme has ended the word "End" will appear on the display

● Wait for the door lock to be released (about 2 minutes after the programme has finished).

● Switch off the appliance by pressing the ON/OFF button

● Open the door and remove the laundry.

● Turn off the water supply after every use.

**FOR ALL TYPES OF WASH CONSULT THE PROGRAMME TABLE AND FOLLOW THE OPERATIONS IN THE ORDER INDICATED.**

## CHAPITRE 12

NETTOYAGE ET  
ENTRETIEN  
ORDINAIRE

Ne jamais utiliser de produits abrasifs, d'alcool et/ou de diluant, pour laver l'extérieur de votre machine; il suffit de passer un chiffon humide.

La machine n'a besoin que de peu d'entretien:

- Nettoyage des bacs.
- Nettoyage filtre.
- Déménagements ou longues périodes d'arrêt de la machine.

NETTOYAGE DES BACS

Même si cette opération n'est pas strictement nécessaire, il vaut mieux nettoyer de temps en temps les bacs à produits lessiviels.

Il suffit de tirer légèrement sur le tiroir pour l'extraire.

Nettoyer le tiroir sous un jet d'eau.

Remettre le tiroir dans sa niche.

## CAPITOLO 12

PULIZIA E  
MANUTENZIONE  
ORDINARIA

*Per la Sua lavatrice all'esterno non usi abrasivi, alcool e/o diluenti, basta solo una passata con un panno umido.*

*La lavatrice ha bisogno di pochissime manutenzioni:*

- Pulizia vaschette.
- Pulizia filtro.
- Traslochi o lunghi periodi di fermo macchina.

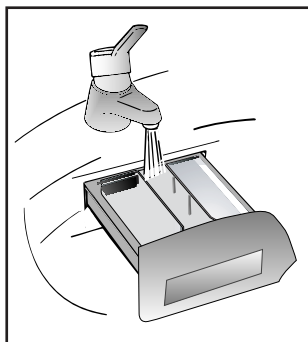
PULIZIA VASCHE

*Anche se non strettamente necessario è bene pulire saltuariamente le vaschette del detersivo, del candeggiante e additivi.*

*Per questa operazione basta estrarre il cassetto con una leggera forza.*

*Pulisca tutto il contenuto sotto un getto d'acqua.*

*Reinserisca il tutto nella propria sede.*



## KAPITEL 12

REINIGUNG UND  
ALLGEMEINE  
WARTUNG

Benutzen Sie für die äußere Reinigung niemals Scheuermittel, Alkohol oder Verdünnungsmittel. Es genügt, wenn Sie die Maschine mit einem feuchten Lappen abwischen.

Das Gerät braucht nur sehr wenig Pflege:

- Reinigung des Waschmittelbehälters
- Reinigen des Flusensiebs
- Umzug oder längerer Stillstand der Maschine.

REINIGUNG DES  
WASCHMITTELBEHÄLTERS

Obwohl nicht unbedingt notwendig, empfiehlt es sich, den Behälter gelegentlich von Waschmittel- und Weichspülerrückständen zu reinigen.

Hierzu den Behälter mit wenig Kraft herausziehen.

Die Rückstände unter fließendem Wasser abspülen.

Den Behälter wieder einschieben.

## KAPITOLA 12

ČIŠTĚNÍ A ÚDRŽBA

K čištění zevnějšku pračky nepoužívejte abrazivní prostředky, alkohol a rozpouštědla. Vystačí použít vlhký hadr.

Pračka vyžaduje jen minimální údržbu:

- Čištění zásobníku pracích prostředků.
- Čištění filtru.
- Odpojení při dlouhodobém nepoužívání pračky.

ČIŠTĚNÍ DÁVKOVAČE  
PRACÍCH PROSTŘEDKŮ:

Ačkoli to není nezbytně nutné, doporučujeme občas vyčistit zásobník prášku na praní, bělicích prostředků a aviváže následovně:

- použitím mírné síly vytáhneme celou zásuvku, omyjeme ji vodou, osušíme a nasuneme zpět.

## CHAPTER 12

CLEANING AND  
ROUTINE  
MAINTENANCE

Do not use abrasives, spirits and/or diluents on the exterior of the appliance. It is sufficient to use a damp cloth.

The washing machine requires very little maintenance:

- Cleaning of drawer compartments.
- Filter cleaning
- Removals or long periods when the machine is left standing.

CLEANING OF DRAWER  
COMPARTMENTS

Although not strictly necessary, it is advisable to clean the detergent, bleach and additives compartments occasionally.

Remove the compartments by pulling gently.

Clean with water.

Put the compartments back into place

FR

**NETTOYAGE FILTRE**

La machine à laver est équipée d'un filtre spécial qui peut retenir les résidus les plus gros qui pourraient bloquer le tuyau d'évacuation (pièces de monnaie, boutons, etc.). Ce dispositif permet de les récupérer facilement. Pour nettoyer le filtre, suivre les indications ci-dessous:

- Ouvrez le capot
- Disponible sur certains modèles uniquement : Sortez le tuyau, ôtez le bouchon et videz l'eau dans un récipient.
- Avant de retirer le filtre, placez un tissu absorbant en dessous de ce dernier afin de récupérer le résidu d'eau contenu dans la pompe
- Tourner le filtre dans le sens contraire des aiguilles d'une montre jusqu'à l'arrêt, en position verticale.
- Enlever et nettoyer.
- Après avoir nettoyé, utilisez l'entaille et remontez le filtre en faisant toutes les opérations précédentes dans le sens inverse.

**DEMANEGEMENTS OU LONGUES PERIODES D'ARRÊT DE LA MACHINE**

En cas de déménagement, ou de longues périodes d'arrêt de la machine dans des endroits non chauffés, il faut vidanger soigneusement tous ses tuyaux.

Débrancher le courant et se servir d'un seau. Enlever la bague sur le tuyau et le plier vers le bas, dans le seau, jusqu'à ce qu'il ne sorte plus d'eau.

Après cette opération, la répéter en sens inverse.

IT

**PULIZIA FILTRO**

La lavatrice è dotata di uno speciale filtro in grado di trattenere i residui più grossi che potrebbero bloccare lo scarico (monete, bottoni, ecc.) che possono così essere facilmente recuperati. Quando lo deve pulire si comporti così:

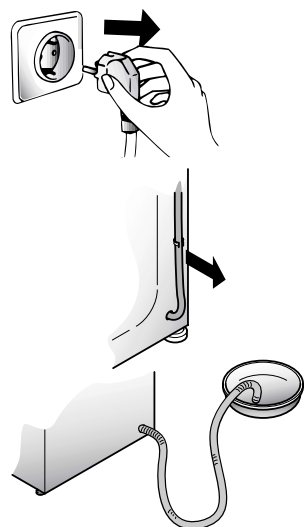
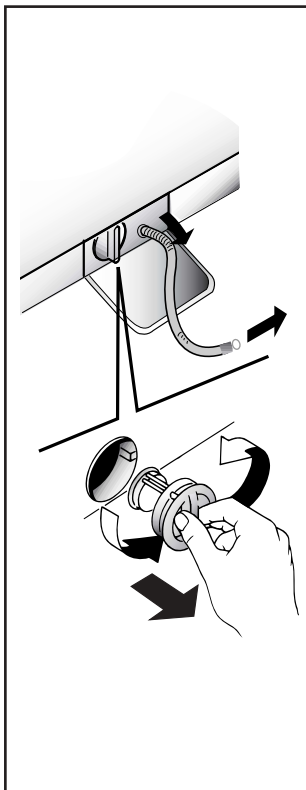
- Abbassi lo sportellino.
- Solo su alcuni modelli: Estragga il tubicino, tolga il tappo e raccolga l'acqua in un contenitore.
- Prima di svitare il filtro si raccomanda di collocare un panno assorbente sotto di esso al fine di raccogliere l'acqua residua che ne fuoriesce.
- Ruoti il filtro in senso antiorario fino all'arresto, in posizione verticale.
- Lo estragga e lo pulisca.
- Dopo averlo pulito osservi la tacca e lo rimonti seguendo in senso contrario tutte le operazioni precedentemente descritte.

**TRASLOCHI O LUNGI PERIODI DI FERMO MACCHINA**

Per eventuali traslochi o qualora la macchina restasse ferma a lungo in luoghi non riscaldati, è necessario svuotare completamente da ogni residuo di acqua tutti i tubi.

A corrente disinserita, stacchi il tubo dalla fascetta e lo porti, verso il basso, in un catino, fino alla completa fuoriuscita dell'acqua.

Al termine dell'operazione fissare il tubo di scarico all'apposita fascetta.



DE

**REINIGEN DER KLAMMERNFALLE**

Das Gerät besitzt eine Klammerfalle zur Aufnahme größerer Gegenstände (Münzen, Knöpfe), die das Abpumpen des Waschwassers behindern könnten. Die Klammerfalle kann problemlos wie folgt gereinigt werden:

- *Klappe herunter klappen*
- *Nur bei einigen Modellen: Schlauch herausziehen, Stöpsel entfernen und Restwasser in einem Behälter auffangen.*
- *Bevor Sie den Filter herausnehmen, empfiehlt es sich, einen saugfähigen Aufnehmer darunter zu legen, um das daraus fließende Restwasser aufzufangen.*
- *Drehen Sie die Klammerfalle gegen den Uhrzeigersinn bis zum Anschlag in vertikaler Stellung.*
- *Entnehmen Sie und reinigen Sie die Klammerfalle.*
- *Beim Einsetzen nach der Reinigung achten Sie bitte auf die Einkerbung, und verfahren Sie in umgekehrter Reihenfolge wie zuvor beschrieben.*

**UMZUG ODER LÄNGERER STILLSTAND DER MASCHINE**

Bei einem Umzug, oder wenn die Maschine längere Zeit in ungeheizter Umgebung stillstehen wird, müssen alle Schläuche vollständig entleert werden.

Strom abschalten und eine Waschschißel bereitstellen.

Schlauch von der Klemme nehmen und bis zur völligen Entleerung in die Schüssel halten.

CZ

**ČISTĚNÍ FILTRU**

Pračka je vybavena speciálním filtrem, který zachycuje větší předměty, které by mohly ucpat odtokovou hadici, např. mince, knoflíky, atd. Ty pak mohou být vyňaty následujícím způsobem:

- Otevřete dvířka
- Pouze u některých modelů: Vyjměte hadičku, odstraňte uzávěr a zachyťte vodu do nádoby.
- Před odšroubováním filtru se doporučuje položit pod filtr savou látku pro zachycení zbytkové vody která po vyjmutí filtru vytéče.
- Otočte filtr proti směru hodin tak, aby zůstal ve svislé poloze.
- Odejměte jej a očistěte.
- Po vyčištění jej připevněte zpět po směru hodin. Pak postupujte opačně než při demontáži.

**PŘEMÍSTĚNÍ NEBO DLOUHODOBĚ NEPOUŽÍVÁNÍ PRAČKY:**

Pokud pračku přemístíte nebo nepoužíváte delší dobu a zejména stojí-li pračka v nevytápěné místnosti, je nutné předem vypustit veškerou vodu z hadic. Přístroj musí být odpojen ze sítě a vypnut.

Uvolněte konec odpadové hadice a nechte odtéct všechnu vodu do připravené nádoby. Potom hadici upevněte do původní polohy.

Stejně postupujte i při vypouštění napouštěcí hadice.

EN

**FILTER CLEANING**

The washing-machine is equipped with a special filter to retain large foreign matter which could clog up the drain, such as coins, buttons, etc. These can, therefore, easily be recovered. The procedures for cleaning the filter are as follows:

- Open the flap
- Only available on certain models: Pull out the corrugated hose, remove the stopper and drain the water into a container.
- Before removing the filter, place an absorbent towel below the filter cap to collect the small amount of water likely to be inside the pump
- Turn the filter anticlockwise till it stops in vertical position.
- Remove and clean.
- After cleaning, replace by turning the notch on the end of the filter clockwise. Then follow all procedures described above in reverse order.

**REMOVALS OR LONG PERIODS WHEN THE MACHINE IS LEFT STANDING**

For eventual removals or when the machine is left standing for long periods in unheated rooms, the drain hose should be emptied of all remaining water.

The appliance must be switched off and unplugged. A bowl is needed. Detach the drainage hose from the clamp and lower it over the bowl until all the water is removed.

Repeat the same operation with the water inlet hose.

## CHAPITRE 13

| ANOMALIE   | CAUSE  | REMEDE   |
|--|--|--|
| 1. Aucun fonctionnement sur n'importe quel programme       | La fiche n'est pas introduite dans la prise de courant                                   | Brancher la fiche  |
|  | L'interrupteur général n'est pas branché   | Brancher l'interrupteur général  |
|  | L'énergie électrique est coupée  | Contrôler  |
|  | Les valves de l'installation électrique sont défectueuses                                | Contrôler  |
|  | Portillon ouvert   | Fermer le portillon  |
| 2. Absence d'alimentation d'eau                            | Voir cause 1   | Contrôler  |
|  | Robinet de l'eau fermé   | Ouvrir le robinet d'alimentation d'eau   |
| 3. L'eau n'est pas évacuée                                 | Tuyau de vidange plié  | Redresser le tuyau de vidange  |
|  | Présence de corps étrangers dans le filtre   | Inspecter le filtre  |
| 4. Présence d'eau sur le sol tout autour de la machine     | Fuite du joint se trouvant entre le robinet et le tuyau de remplissage                   | Remplacer le joint et serrer à fond le tube sur le robinet   |
| 5. La machine n'essore pas                                 | La machine n'a pas encore évacué l'eau   | Attendre quelques minutes et la machine évacuera l'eau   |
|  | La fonction "suppression d'essorage" est introduite (exclusivement sur certains modèles) | Relever la touche "exclusion centrifugation"   |
| 6. De fortes vibrations pendant la phase de centrifugation | La machine n'est pas à niveau  | Régler les pieds   |
|  | Les étriers de transport n'ont pas été enlevés   | Enlever les étriers de transport   |
|  | La charge de linge n'est pas répartie de façon uniforme                                  | Répartir le linge de façon uniforme  |
| 7. L'affichage indique l'erreur: 0,1,5,7,8                 | -  | Appelez le service technique.  |
| 8. L'affichage indique l'erreur 2                          | Pas de remplissage d'eau.  | Vérifiez que les robinets d'eau sont bien ouverts.   |
| 9. L'affichage indique l'erreur 3                          | Pas de pompage.  | Vérifiez que le tuyau d'évacuation n'est pas obstrué.<br>Vérifiez que le tuyau d'évacuation n'est pas coudé. |
| 10. L'affichage indique l'erreur 4                         | Trop-plein d'eau dans la machine.  | Coupez l'alimentation en eau de la machine. Appelez le service technique.                                    |
| 11. L'affichage indique l'erreur 9                         | -  | Eteindre la machine<br>Attendre 10-15 secondes et effectuer le programme à nouveau.                          |

Si le mauvais fonctionnement persiste, adressez-vous au Centre d'Assistance Technique; communiquez le nom du modèle indiqué sur la plaquette se trouvant sur la carrosserie à l'intérieur du hublot ou sur le bulletin de garantie.  
En indiquant ces informations vous obtiendrez une intervention plus rapide et efficace.

- 1 L'utilisation des produits écologiques sans phosphates peut produire les effets suivants:**
- L'eau de vidange du rinçage est trouble à cause de zéolites en suspension; l'efficacité du rinçage n'est absolument pas compromise;
  - Présence de poudre blanche (zéolites) sur le linge à la fin du lavage: cette poudre ne pénètre pas dans le tissu et n'en altère pas la couleur;
  - présence de mousse dans l'eau du dernier rinçage: elle ne signifie pas pour autant un mauvais rinçage;
  - Les tensioactifs anioniques de la formule des produits pour machines à laver, s'enlèvent difficilement du linge et, même en toute petite quantité, ils peuvent provoquer d'importants phénomènes de formation de mousse;
  - L'exécution d'autres cycles de rinçage, en de tels cas, n'apporte aucun avantage.

**2 Avant d'appeler le Centre d'Assistance technique, si votre machine ne fonctionne pas, effectuer les contrôles susmentionnés.**



## CAPITOLO 13

| ANOMALIA   | CAUSA   | RIMEDIO   |
|--|---|---|
| 1. Non funziona con qualsiasi programma                        | Spina corrente elettrica non inserita nella presa           | Inserire la spina   |
|  | Tasto interruttore generale non inserito                    | Inserire tasto. Interruttore generale   |
|  | Manca energia elettrica                                     | Controllare   |
|  | Valvole impianto elettrico guaste                           | Controllare   |
|  | Sportello aperto  | Chiudere sportello  |
| 2. Non carica acqua  | Vedi cause 1  | Controllare   |
|  | Rubinetto acqua chiuso                                      | Aprire il rubinetto acqua   |
| 3. Non scarica acqua   | Tubo di scarico piegato                                     | Raddrizzare tubo di scarico   |
|  | Presenza corpi estranei nel filtro                          | Ispezionare filtro  |
| 4. Presenza di acqua sul pavimento attorno alla lavabiancheria | Perdita della guarnizione posta tra rubinetto e tubo carico | Sostituire guarnizione e stringere bene tubo e rubinetto                                  |
| 5. Non centrifuga  | La lavabiancheria non ha ancora scaricato l'acqua           | Attendere alcuni minuti, la macchina scaricherà   |
|  | "Esclusione centrifuga" inserita (solo per alcuni modelli)  | Disinserire tasto "esclusione centrifuga"   |
| 6. Forti vibrazioni durante la centrifuga                      | Lavabiancheria non perfettamente in piano                   | Regolare gli appositi piedini regolabili.   |
|  | Staffe di trasporto non ancora asportate                    | Asportare staffe di trasporto   |
|  | Carico biancheria non uniformemente distribuito             | Distribuire in modo uniforme la biancheria  |
| 7. Sul display appare errore n. 0, 1, 5, 7, 8                  | –   | Rivolgersi al servizio assistenza   |
| 8. Sul display appare errore n.2                               | La macchina non carica acqua                                | Verificare che il rubinetto dell'acqua sia aperto   |
| 9. Sul display appare errore n.3                               | La macchina non scarica                                     | Verificare che lo scarico sia libero<br>Verificare che il tubo di scarico non sia piegato |
| 10. Sul display appare errore n.4                              | La macchina è troppo piena d'acqua                          | Chiudere il rubinetto dell'acqua.<br>Rivolgersi al servizio assistenza.                   |
| 11. Sul display appare errore n.9                              | –   | Spegnere l'apparecchio.<br>Attendere 10-15 secondi ed eseguire nuovamente il programma    |

Se il malfunzionamento dovesse persistere si rivolga al Centro di Assistenza Tecnica comunicando il modello di lavabiancheria, riportato sulla targhetta posta sul mobile all'interno dell'oblò o sul foglio di garanzia.

Fornendo tali informazioni otterrete un intervento più tempestivo ed efficace.

**Attenzione:**

1 L'utilizzo di detersivi ecologici senza fosfati può produrre i seguenti effetti:

- l'acqua di scarico dei risciacqui risulta più torbida per la presenza di zeoliti in sospensione senza che l'efficacia del risciacquo ne risulti pregiudicata
- presenza di polvere bianca (zeoliti) sulla biancheria al termine del lavaggio che non si ingloba nei tessuti e non ne altera il colore.
- La presenza di schiuma nell'acqua dell'ultimo risciacquo non è necessariamente indice di una cattiva sciacquatura.
- I tensioattivi anionici presenti nelle formulazioni dei detersivi per lavabiancheria, risultano spesso difficilmente allontanabili dalla biancheria stessa e, anche in minima quantità, possono produrre vistosi fenomeni di formazione di schiuma.
- L'esecuzione di ulteriori cicli di risciacquo, in casi come questi, non comporta alcun beneficio.

2 Se la Sua lavabiancheria non funzionasse, prima di chiamare il Centro di Assistenza Tecnica eseguire i controlli sopradescritti.

## KAPITEL 13

| FEHLVERHALTEN  | GRUND  | ABHILFE   |
|--|--|---|
| 1. Programme funktionieren nicht                     | Stecker nicht in der Steckdose                               | Stecker einstecken  |
|  | Hauptschalter nicht eingedrückt                              | Strom einschalten   |
|  | Stromausfall   | Kontrollieren   |
|  | Sicherungen defekt   | Kontrollieren   |
|  | Bullauge nicht geschlossen                                   | Bullauge schließen  |
| 2. Kein Wasserzulauf                                 | Siehe Gründe zu 1  | Kontrollieren   |
|  | Wasserhahn geschlossen                                       | Wasserhahn öffnen   |
| 3. Kein Wasserablauf                                 | Ablaufschlauch gekrümmt                                      | Ablaufschlauch begradigen   |
|  | Fremdkörper in der Klammernfalle                             | Klammernfalle reinigen  |
| 4. Wasser auf dem Boden rund um das Gerät            | Dichtung vom Wasserzulaufschlauch defekt                     | Dichtung ersetzen und Zulaufschlauch am Wasserhahn befestigen                                 |
| 5. Keine Schleuderfunktion                           | Die Waschmaschine hat das Wasser noch nicht abgepumpt        | Einige Minuten warten, bis das Wasser abgepumpt ist   |
|  | Taste "Schleuderstop" eingestellt (nur bei einigen Modellen) | Taste "Schleuderstop" herausdrücken   |
| 6. Starke Vibrationen während des Schleuderns        | Waschmaschine nicht richtig justiert                         | Über die entsprechenden einstellbaren Füße justieren  |
|  | Transportstange noch nicht entfernt                          | Transportstange entfernen   |
|  | Wäsche nicht gleichmäßig in der Trommel verteilt             | Wäsche gleichmäßig verteilen  |
| 7. Folgende Fehlermeldung auf dem Display: 0,1,5,7,8 | -  | Kundendienst anrufen.   |
| 8. Fehlermeldung 2 auf dem Display                   | Waschmaschine füllt sich nicht mit Wasser.                   | Überprüfen, ob der Wasserhahn aufgedreht ist.   |
| 9. Fehlermeldung 3 auf dem Display                   | Wasser wird nicht abgepumpt.                                 | Überprüfen, ob der Ablaufschlauch verstopft ist.<br>Überprüfen, ob der Schlauch geknickt ist. |
| 10. Fehlermeldung 4 auf dem Display                  | Zu viel Wasser in Waschmaschine.                             | Wasserhahn für Waschmaschine zudrehen.<br>Kundendienst anrufen.                               |
| 11. Fehlermeldung 9 auf dem Display                  | -  | Gerät ausschalten<br>10-15 Sekunden warten, dann Programm erneut ausführen                    |

Läßt sich der Fehler nicht beheben, wenden Sie sich bitte an den Technischen Kundendienst der Firma Hoover.

Geben Sie dabei das Maschinenmodell laut Typenschild \* oder Garantieschein an, um eine schnelle effektive Hilfe zu ermöglichen.

\* (welches sich im Bullauge befindet)

#### Achtung:

1 Die Verwendung von umweltfreundlichen Waschmitteln kann folgende Effekte auslösen:

- Die schwebenden Minerale führen zu einer Trübung des Spülwassers, die aber weder die Wirkung der Spülungen noch das Waschergebnis beeinflussen.
- Nach erfolgter Wäsche können sich auf der Wäsche Spuren weißen Pulvers (Minerale) befinden, die sich aber weder in der Wäsche festsetzen noch die Farben beeinträchtigen.
- Schaumbildung auf dem letzten Spülwasser bedeutet nicht unbedingt unzureichende Spülresultate.
- Die in den Waschmitteln enthaltenen waschaktiven anionischen Tenside sind häufig sehr schwer ausspülbar, und erzeugen auch in nur geringer Dosierung auffällige Schaummengen.
- Zusätzliche Spülgänge sind in solchen Fällen nicht sehr effektiv.

2 Bitte wenden Sie sich bei Defekten an der Maschine erst dann an den Kundendienst, wenn Sie anhand der obigen Liste selbst versucht haben, eventuelle Fehler zu beheben.

## KAPITOLA 13

| ZÁVADA  | PŘÍČINA                                     | ODSTRANĚNÍ   |
|---|---|--|
| 1. NEFUNGUJE ŽÁDNÝ PROGRAM                      | zástrčka není v zásuvce                     | zasuňte zástrčku   |
|   | není zapnutý hlavní spínač                  | zapněte hlavní spínač  |
|   | výpadek el. proudu                          | zkontrolujte   |
|   | porucha el. fáze                            | zkontrolujte   |
|   | otevřená dvířka pračky                      | zavřete dvířka   |
| 2. PRAČKA NENAPOUŠTÍ VODU                       | viz příčina 1                               | zkontrolovat   |
|   | uzavřený přívod vody                        | otevřít přívod vody  |
| 3. PRAČKA NEVYPOUŠTÍ VODU                       | ohnutá odtoková hadice                      | narovnejte odtokovou hadici  |
|   | Ucpaný filtr                                | Zkontrolujte, vyčistěte filtr  |
| 4. VODA NA ZEMI V OKOLÍ PRAČKY                  | z pračky vytéká pěna                        | snížit dávku prac. prášku  |
| 5. PRAČKA NEODSTŘEDUJE                          | pračka ještě nevypustila vodu               | vyčkejte několik minut, pračka vypustí vodu  |
|   | stisknuto tlačítko pro vyloučení odstředění | vypněte tlačítko pro vyloučení odstředění  |
| 6. SILNÉ OTŘESY PŘI ZDÍMÁNÍ                     | pračka nestojí rovně                        | nastavit nožičky pračky  |
|   | nebyly odstraněny fix. vložky               | odstraňte fixační vložky   |
|   | prádlo nerovnoměr. rozložené                | rozložte rovnoměrně prádlo   |
| 7. Na displeji se zobrazuje chyba 0, 1, 5, 7, 8 | -   | Kontaktujte servisní středisko.  |
| 8. Na displeji se zobrazuje chyba 2             | Nelze naplnit vodu.                         | Zkontrolujte, jestli je přívod vody otevřený.  |
| 9. Na displeji se zobrazuje chyba 3             | Nelze odčerpat vodu.                        | Zkontrolujte, jestli je odtok vody průchodný.<br>Zkontrolujte, jestli není vypouštěcí hadice zauzlená. |
| 10. Na displeji se zobrazuje chyba 4            | Pračka je přeplněná vodou.                  | Uzavřete přívod vody do pračky.<br>Kontaktujte servisní středisko.                                     |
| 11. Na displeji se zobrazuje chyba 9            | -   | Vypněte pračku.<br>Počkejte 10-15 sekund a program opět spusťte.                                       |

Pokud závada přetrvává, obraťte se na servisní organizaci. Uveďte vždy typ pračky (najdete jej buď na zadní stěně spotřebiče nebo na záručním listě).

**Důležité:**

1 Použití ekologických bezfosfátových pracích prášků může mít vliv na :

- Odtékající voda po máchání může být chladnější díky přítomnosti zeolitů ve směsi. Neovlivní to účinnost máchání.
- Na závěr praní se na prádle může objevit bílý prášek (zeolity), který však na něm nezůstane a také neovlivní barvu prádla.
- Ve vodě vypouštěné po posledním máchání se může objevit pěna, která neznámá, že by prádlo bylo nedokonale vymáčáno.
- Nelonizující povrch - aktivní částice, součást pracích prášků, se často odstraňují hůře a někdy se objevují jako zbytky pěny na prádle. Další máchání je neodstraní.

2 Pokud pračka nefunguje a závady uvedené v tabulce nelze odstranit, obraťte se na odborný Hoover servis.

| FAULT                                    | CAUSE   | REMEDY   |
|--|---|--|
| 1. Does not function on any programme    | Mains plug not plugged in                           | Insert plug  |
|  | Mains switch not on                                 | Turn on mains switch   |
|  | No power  | Check  |
|  | Electric circuit fuses failure                      | Check  |
|  | Load door open                                      | Close load door  |
| 2. Does not load water                   | See cause 1   | Check  |
|  | Inlet tap turned off                                | Turn on water inlet tap  |
| 3. Does not discharge water              | Discharge tube bent                                 | Straighten discharge tube  |
|  | Odd material blocking filter                        | Check filter   |
| 4. Water on floor around washing machine | Leak from the washer between the tap and inlet tube | Replace washer and tighten the tube on the tap                               |
| 5. Does not spin                         | The washing machine has not discharged water        | Wait a few minutes until the machine discharges water                        |
|  | "No spin" setting (some models only)                | Turn the programme dial onto spin setting                                    |
| 6. Strong vibrations during spin         | Washing machine not perfectly level                 | Adjust special feet  |
|  | Transport bracket not removed                       | Remove transport bracket   |
|  | Washing load not evenly distributed                 | Distribute the washing evenly  |
| 7. Display reads error 0, 1, 5, 7, 8     | -   | Call service.  |
| 8. Display reads error 2                 | No water fill.                                      | Check water supplies are on.   |
| 9. Display reads error 3                 | No pump out.  | Check drain is clear.<br>Check drain hose is not kinked.                     |
| 10. Display reads error 4                | Machine overfilled with water.                      | Turn off water supply to machine.<br>Call service.                           |
| 11. Display reads error 9                | -   | Switch off the appliance<br>Wait 10-15 seconds and start again the programme |

If the fault should persist, contact a Technical Assistance Centre. For prompt servicing, give the model of the washing machine, to be found on the label placed on the cabinet inside of the porthole or on the guarantee certificate.

#### Important

**1 The use of environment friendly detergents without phosphates may produce the following effects:**

- The discharge rinse water may result cloudier due to the presence of zeolites in suspension. This does not compromise the efficiency of the rinses.
- The presence of white powder (zeolites) on the washing at the end of the washing cycle. This does not remain incorporated in the fabric and does not alter the colour.
- The presence of foam in the last rinse water which is not necessarily a sign of inadequate rinsing.
- The non-ionic surface-active agents present in the composition of washing machine detergents are often difficult to remove from the washing itself and, even in small quantities, may produce visible signs of the formation of foam.
- Carrying out further rinses, in cases such as this, is not useful.

**2 If your washing machine fails to function, carry out the above-mentioned checks before calling the Technical Assistance Service.**

Le constructeur décline toute responsabilité pour les éventuelles erreurs d'imprimerie contenues dans le présent mode d'emploi. Il se réserve en outre le droit d'apporter toutes modifications qui se révéleraient utiles à ses propres produits sans pour autant en compromettre les caractéristiques essentielles.

La Ditta costruttrice declina ogni responsabilità per eventuali errori di stampa contenuti nel presente libretto. Si riserva inoltre il diritto di apportare le modifiche che si renderanno utili ai propri prodotti senza compromettere le caratteristiche essenziali.

Wir schließen die Haftung für alle evtl. Druckfehler aus. Kleinere Änderungen und technische Weiterentwicklungen im Detail vorbehalten.

Výrobce se omlouvá za případné tiskové chyby v tomto návodě k použití.

Dále si výrobce vyhrazuje právo provést potřebné změny na svých výrobcích, které nemají vliv na jejich základní charakteristiku.

The manufacturer declines all responsibility in the event of any printing mistakes in this booklet. The manufacturer also reserves the right to make appropriate modifications to its products without changing the essential characteristics.

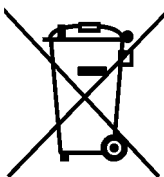
Cet appareil est commercialisé en accord avec la directive européenne 2002/96/CE sur les déchets de équipements électriques et électroniques (DEEE).

En vous assurant que ce produit est correctement recyclé, vous participez à la prévention de conséquences négatives sur l'environnement et la santé publique qui pourrait être causé par une mise au rebut inappropriée de ce produit.

Le symbole sur ce produit indique qu'il ne doit pas être traité comme un déchet ménager. Il doit être rapporté jusqu'à un point de recyclage des déchets électriques et électroniques.

La collecte de ce produit doit se faire en accord avec les réglementations environnementales concernant la mise au rebut de ce type de déchets.

Pour plus d'information au sujet du traitement, de la collecte et du recyclage de ce produit, merci de contacter votre mairie, votre centre de traitement des déchets ou le magasin où vous avez acheté ce produit.



Questo elettrodomestico è marcato conformemente alla Direttiva Europea 2002/96/CE sui rifiuti da apparecchiature elettriche ed elettroniche (WEEE).

Assicurandovi che questo prodotto sia smaltito correttamente, aiuterete ad evitare possibili conseguenze negative all'ambiente e alla salute delle persone, che potrebbero verificarsi a causa d'un errato trattamento di questo prodotto giunto a fine vita.

Il simbolo sul prodotto indica che questo apparecchio non può essere trattato come un normale rifiuto domestico; dovrà invece essere consegnato al punto più vicino di raccolta per il riciclo delle apparecchiature elettriche ed elettroniche.

Lo smaltimento deve essere effettuato in accordo con le regole ambientali vigenti per lo smaltimento dei rifiuti.

Per informazioni più dettagliate sul trattamento, recupero e riciclo di questo prodotto, per favore contattare l'ufficio pubblico di competenza (del dipartimento ecologia e ambiente), o il vostro servizio di raccolta rifiuti a domicilio, o il negozio dove avete acquistato il prodotto.

Dieses Elektrohaushaltsgerät ist entsprechend der EU-Richtlinie 2002/96/CE über Elektro- und Elektronik-Altgeräte (WEEE) gekennzeichnet. Bitte sorgen Sie dafür, dass das Gerät ordnungsgemäß entsorgt wird, damit mögliche negative Auswirkungen auf Umwelt und Gesundheit vermieden werden, die bei einer unsachgemäßen Entsorgung des Altgerätes entstehen könnten.

Das Symbol auf dem Produkt bedeutet, dass dieses Gerät nicht in den normalen Hausmüll gehört, sondern den jeweiligen kommunalen Rücknahmesystemen für Elektro- und Elektronik-Altgeräte übergeben werden muss. Die Entsorgung muss im Einklang mit den geltenden Umweltrichtlinien für die Abfallentsorgung erfolgen.

Für nähere Informationen über Entsorgung und Recycling dieses Produktes wenden Sie sich bitte an Ihre kommunalen Einrichtungen (Umweltamt) oder an die Abfallentsorgungsgesellschaft Ihrer Stadt bzw. an Ihren Händler.

Tento elektrosprávnič je značený podle evropské směrnice 2002/96/CE o odpadech z elektrických a elektronických zařízení (WEEE).

Ujistěte se, že byl tento výrobek zlikvidován správně, pomůžete tím vyhnout se případným negativním následkům na životním prostředí a zdraví, které by mohly nastat v případě chybného zacházení s výrobkem po ukončení jeho životnosti.

Symbol na výrobku znamená, že s tímto spotřebičem nelze zacházet jako s běžným domácím odpadem. Musí být doručen do nejbližšího sběrného místa na recyklaci elektrických a elektronických zařízení.

Likvidace musí být provedena v souladu s platnými předpisy pro životní prostředí týkající se likvidace odpadu.

Podrobnější informace o zacházení, vrácení a recyklaci tohoto výrobku dostanete na příslušném úřadu veřejné správy (odbor ekologie a životního prostředí) nebo u vašeho poskytovatele služeb svozu odpadu nebo v obchodě, kde jste výrobek zakoupili.

This appliance is marked according to the European directive 2002/96/EC on Waste Electrical and Electronic Equipment (WEEE).

By ensuring this product is disposed of correctly, you will help prevent potential negative consequences for the environment and human health, which could otherwise be caused by inappropriate waste handling of this product.

The symbol on the product indicates that this product may not be treated as household waste. Instead it shall be handed over to the applicable collection point for the recycling of electrical and electronic equipment

Disposal must be carried out in accordance with local environmental regulations for waste disposal.

For more detailed information about treatment, recovery and recycling of this product, please contact your local city office, your household waste disposal service or the shop where you purchased the product.

