

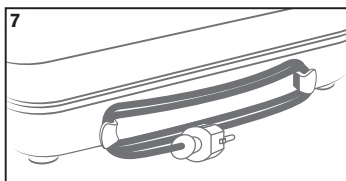
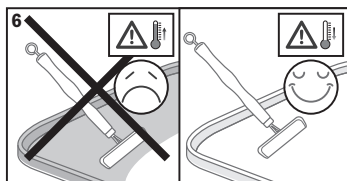
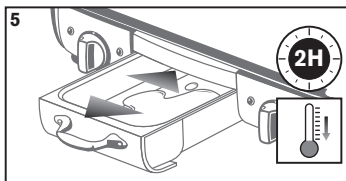
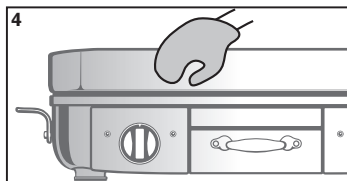
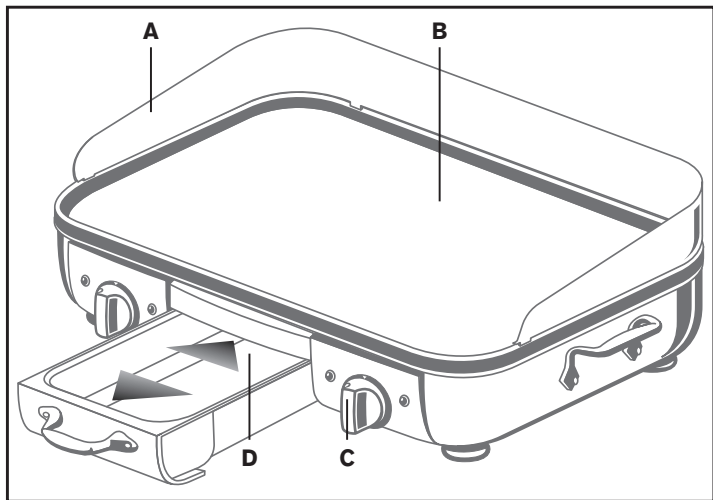
PLANCHA K1846

[www.krups.com](http://www.krups.com)




FR  
EN  
NL  
DE  
IT  
ES  
PT  
EL  
TR  
DA  
SV  
FI  
NO

# KRUPS



**Merci d'avoir acheté cet appareil Krups destiné uniquement à un usage domestique. Lire attentivement et garder à portée de main les instructions de cette notice, communes aux différentes versions suivant les accessoires livrés avec votre appareil.**

Krups se réserve le droit de modifier à tout moment, dans l'intérêt du consommateur, les caractéristiques ou composants de ses produits.

Tout aliment liquide ou solide entrant en contact avec les pièces marquées du logo  ne peut être consommé.

## PRÉVENTION DES ACCIDENTS DOMESTIQUES

- Pour votre sécurité, cet appareil est conforme aux normes et réglementations applicables ( Directives Basse Tension, Compatibilité Electromagnétique, Matériaux en contact des aliments, Environnement, ... ).
- Cet appareil est uniquement destiné à un usage domestique.
- Il n'a pas été conçu pour être utilisé dans les cas suivants qui ne sont pas couverts par la garantie :
  - Dans les coins cuisines réservés au personnel des magasins, bureaux et autres environnements professionnels,
  - Dans les fermes,
  - Par les clients des hôtels, motels et autres environnements à caractère résidentiel,
  - Dans les environnements de type chambres d'hôtes.
- Ne jamais utiliser l'appareil sans surveillance.
- Ne jamais brancher l'appareil lorsqu'il n'est pas utilisé.
- Ne jamais utiliser l'appareil à vide.
- Si un accident se produit, passez de l'eau froide immédiatement sur la brûlure et appelez un médecin si nécessaire.
- Les fumées de cuisson peuvent être dangereuses pour les animaux ayant un système de respiration particulièrement sensible, comme les oiseaux, Nous conseillons aux propriétaires d'oiseaux de les éloigner du lieu de cuisson.
- Cet appareil n'est pas prévu pour être utilisé par des personnes (y compris les enfants) dont les capacités physiques, sensorielles ou mentales sont réduites, ou des personnes dénuées d'expérience ou de connaissance, sauf si elles ont pu bénéficier, par l'intermédiaire d'une personne responsable de leur sécurité, d'une surveillance ou d'instructions préalables concernant l'utilisation de l'appareil. Il convient de surveiller les enfants pour s'assurer qu'ils ne jouent pas avec l'appareil.
- La température des surfaces accessibles peut être élevée lorsque l'appareil est en fonctionnement.

## AVANT UTILISATION

- Enlever tous les emballages, autocollants ou accessoires divers à l'intérieur comme à l'extérieur de l'appareil.
- Dérouler entièrement le cordon.
- Si l'appareil est utilisé au centre de la table, le mettre hors de portée des enfants.
- Pour éviter la surchauffe de l'appareil, ne pas le placer dans un coin ou contre un mur.
- Ne jamais placer votre appareil directement sur un support fragile (table en verre, nappe, meuble verni...) ou sur un support de type nappe plastique.
- Lors de la première utilisation, laver la plaque (suivre paragraphe après utilisation) verser un peu d'huile sur la plaque et l'essuyer avec un chiffon doux.
- L'appareil est approprié pour une utilisation à l'extérieur.

## BRANCHEMENT ET PRÉCHAUFFAGE

- **Vérifier que l'installation électrique est compatible avec la puissance et la tension indiquées sous l'appareil.**
- **Ne brancher l'appareil que sur une prise avec terre incorporée.**
- **Si une rallonge électrique doit être utilisée :**
  - elle doit être de section au moins équivalente et avec prise de terre incorporée ;
  - prendre toutes les précautions nécessaires afin que personne ne s'entrave dedans.
- **Cet appareil n'est pas destiné à être mis en fonctionnement au moyen d'une minuterie extérieure ou par un système de commande à distance séparé.**
- **Si le câble de cet appareil est endommagé, il doit être remplacé par le fabricant, son service après-vente ou une personne de qualification similaire afin d'éviter un danger.**
- **Lors de la première utilisation, il peut se produire un léger dégagement d'odeur ou de fumée ; ceci est normal.**
- **Ne pas toucher les parties métalliques de l'appareil en chauffe ou en fonctionnement car elles sont très chaudes (Fig. 4).**
- **Ne pas poser d'ustensile de cuisson sur les surfaces de cuisson de l'appareil.**
- **Pour préserver le revêtement de la plaque de cuisson, toujours utiliser une spatule plastique ou en bois.**
- **Ne pas couper directement les aliments sur la plaque de cuisson.**
- **Ne pas déplacer l'appareil chaud durant son utilisation.**

- **Ne pas retirer le tiroir de récupération de graisses pendant la cuisson. Si le tiroir de récupérateur de graisse est plein durant la cuisson, laisser refroidir l'appareil avant de le vider (Fig. 5).**
- La plancha est composée de deux plaques indépendantes non amovibles qui peuvent être utilisées séparément ou ensemble.
- Vérifier que les thermostats - **C** soient positionnés sur la position mini **I**, puis brancher le cordon sur une prise murale.
  - 1 - Les deux voyant rouges **I** s'allument ; ils restent allumés pour indiquer que la prise est alimentée (**Fig. 1**).
  - 2 - Faire préchauffer la/les plancha(s) en tournant le/les sélecteur(s) de thermostat sur la position maximale pendant 15 minutes environ. Régler ensuite la position selon la cuisson désirée (**Fig. 2**).
  - 3 - Le/les voyant(s) vert(s) **II** s'allume(nt) lorsque la plancha a atteint la température sélectionnée. Il est alors temps de mettre les aliments sur la plancha (**Fig. 3**).
- **MISE EN GARDE :** Ne pas utiliser cet appareil avec du charbon de bois ou avec un combustible similaire;
  - Il est recommandé d'examiner régulièrement le câble d'alimentation pour déceler tout signe de détérioration éventuelle, et l'appareil ne doit pas être utilisé si le câble est endommagé.
- Veillez à l'emplacement du cordon avec ou sans rallonge, prendre toutes les précautions nécessaires afin de ne pas gêner la circulation des convives autour de la table de telle sorte que personne ne s'entrave dedans.
- Brancher le cordon sur le secteur.
- Après le préchauffage, l'appareil est prêt à être utilisé.
- Ne pas faire de cuisson en papillote.

## CUISSON

### Astuces pour de meilleurs résultats de cuisson.

- Augmenter ou diminuer la température de cuisson pour l'adapter à votre goût et à la nature des aliments préparés (quantité, grosseur).
- Attendre que le voyant vert s'allume, ce qui vous indique que la plancha a atteint la température de cuisson sélectionnée.
- Pour de meilleurs résultats et pour éviter que les aliments n'attachent, s'assurer de toujours faire cuire sur une surface propre.
- Un racloir est livré avec la plancha pour décoller les résidus et les amener vers le centre pour qu'ils tombent dans le bac à jus (**Fig. 6**).

## NETTOYAGE

- Débrancher le cordon du secteur. Laisser refroidir.
- Placer les thermostats sur la position mini **I**.
- Ne pas poser la plaque chaude sur une surface fragile. Ne pas la passer sous l'eau.
- La plaque de cuisson et le corps de l'appareil se nettoient avec une éponge, de l'eau chaude et du liquide vaisselle.
- Ne jamais utiliser d'éponge métallique, ni de poudre à récurer afin de ne pas endommager la surface de cuisson (ex : revêtement antiadhésif, ...)
- Le pare-graisse amovible **(A)**, ainsi que le bac à jus **(D)** peuvent passer au lave-vaisselle.
- L'appareil ne peut pas passer au lave-vaisselle.
- Cet appareil ne doit pas être immergé. Ne jamais plonger dans l'eau l'appareil ni le cordon.
- Ne pas entreposer l'appareil au soleil, ni le laisser dehors l'hiver.

## RANGEMENT

- Produit équipé d'un range cordon à l'arrière de l'appareil **(Fig. 7)**.

## PROTECTION DE L'ENVIRONNEMENT

### Participons à la protection de l'environnement !



- ① Votre appareil contient de nombreux matériaux valorisables ou recyclables.
- ➡ Confiez celui-ci dans un point de collecte pour que son traitement soit effectué.