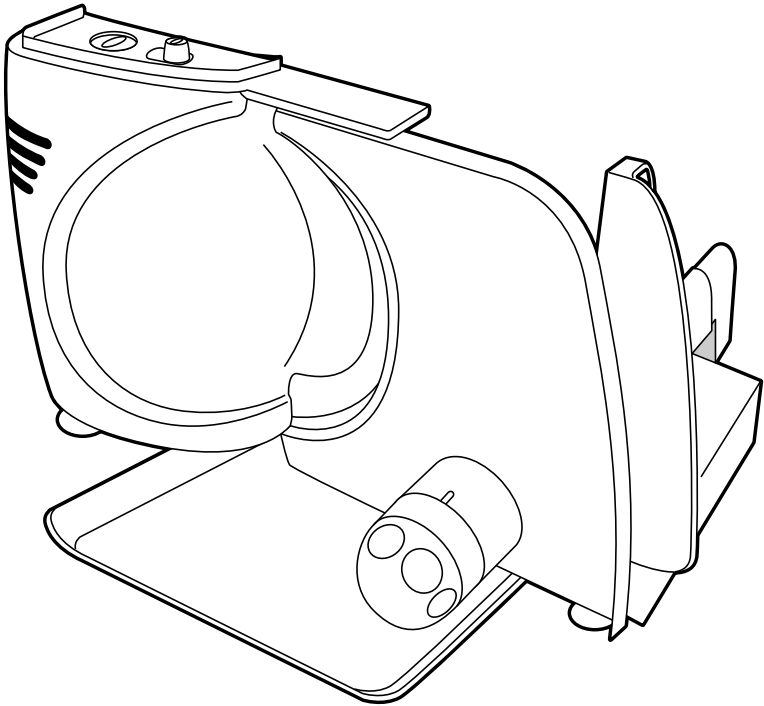
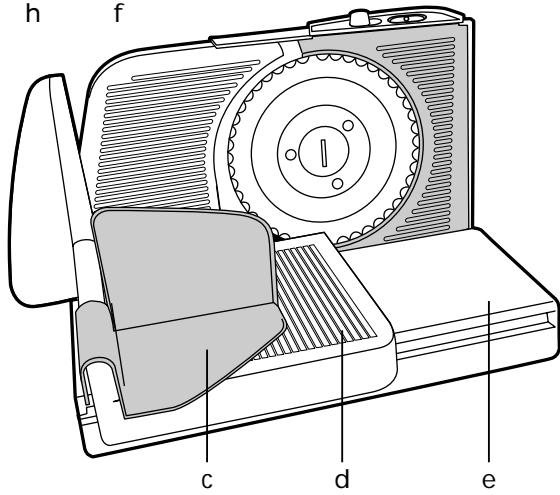
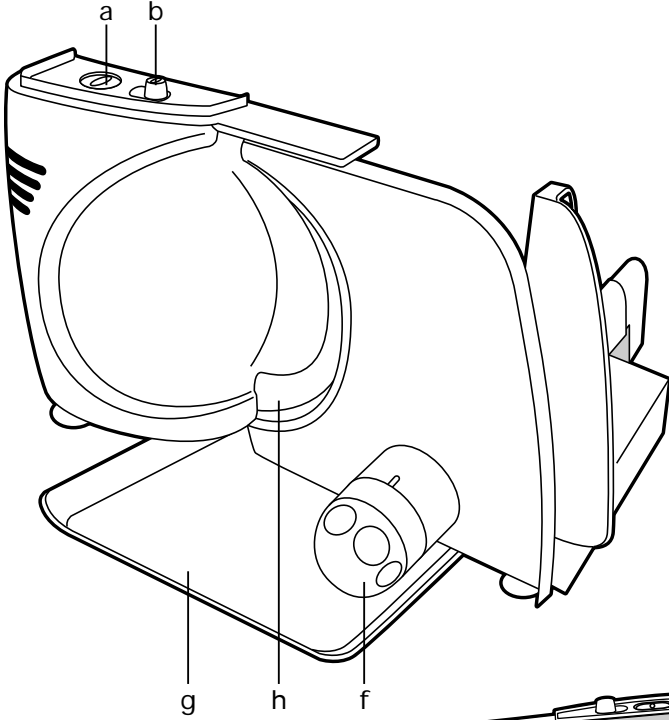
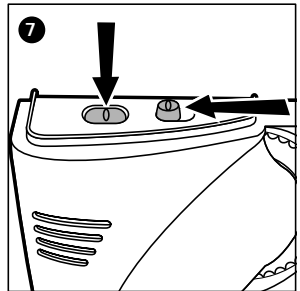
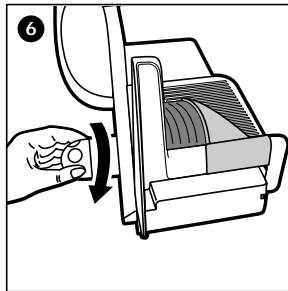
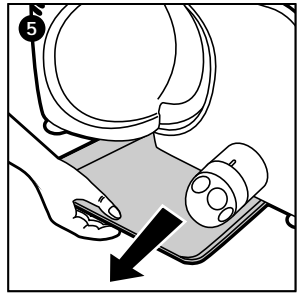
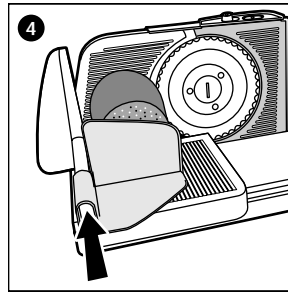
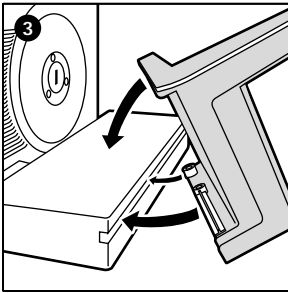
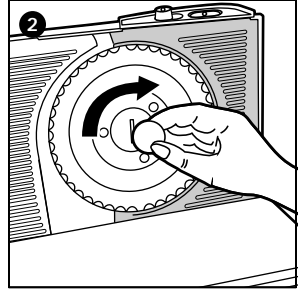
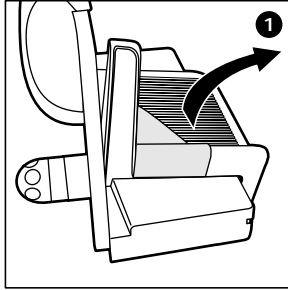


KRUPS







REGLES DE SECURITE IMPORTANTES

Lors de l'utilisation d'appareils électriques, des mesures de sécurité de base doivent toujours être observées afin de réduire les risques de feu, de choc électrique, et/ou de blessure, notamment :

- . Lisez toutes les instructions.
- . Pour vous protéger contre les risques électriques, ne mettez pas l'appareil, le cordon ou la fiche dans l'eau ou dans tout autre liquide.
- . Une surveillance attentive est nécessaire quand l'appareil est utilisé par des enfants ou près d'eux.
- . Débranchez l'appareil quand vous ne l'utilisez pas, avant de mettre ou d'enlever des accessoires et avant de le nettoyer.
- . Ne touchez pas des parties en mouvement.
- . Ne faites pas fonctionner un appareil avec un cordon ou une fiche endommagée, ou après un mauvais fonctionnement ou une chute ou un dommage quel qu'il soit. Retournez l'appareil au réparateur agréé KRUPS le plus proche pour examen, réparation ou réglage électrique ou mécanique.
- . L'utilisation d'accessoires non recommandés ou non vendus par KRUPS peut entraîner des risques de feu, de choc électrique ou de blessure.
- . N'utilisez pas l'appareil à l'extérieur.
- . Ne laissez pas le cordon pendre d'une table ou d'un plan de travail.
- . Ne laissez pas le cordon entrer en contact avec des surfaces chaudes.
- . Ne guidez jamais les aliments directement avec la main. Utilisez toujours la trancheuse complètement assemblée avec le chariot d'approvisionnement et le poussoir.
- . La lame est très coupante. Prenez-la avec précaution quand vous la nettoyez. Ne touchez pas la partie tranchante de la lame.
- . N'utilisez cet appareil que pour l'usage auquel il est destiné.

- . Le bouton de sécurité empêche la mise en marche accidentelle de la trancheuse par pression involontaire du bouton Marche/Arrêt.
- . N'utilisez pas l'appareil plus de 10 minutes sans interruption, puis laissez-le refroidir pendant une heure.
- . N'essayez pas de trancher des aliments surgelés, des os, etc...
- . N'utilisez l'appareil que lorsque la vis de serrage de la lame est convenablement engagée et serrée.
- . Attention : la lame continue à tourner un court instant après l'arrêt de l'appareil.
- . Mettez le bouton de réglage de l'épaisseur des tranches (f) sur la position «0 » et débranchez l'appareil après chaque utilisation et avant tout nettoyage.

CONSERVEZ CES INSTRUCTIONS

MISE EN GARDE

Cet appareil est destiné à un usage domestique seulement. Ne l'utilisez pas à des fins professionnelles. Toutes les interventions autres que le nettoyage et l'entretien courant doivent être confiées au Centre d'entretien agréé KRUPS le plus proche.

Ne plongez pas l'appareil dans l'eau.

Afin de réduire les risques d'incendie, n'ouvrez pas l'appareil. Aucune pièce interne ne peut être réparée par l'utilisateur. La réparation doit être effectuée uniquement par un Centre d'entretien agréé KRUPS.

INSTRUCTIONS CONCERNANT LE CORDON

- A. Votre appareil est muni d'un cordon assez court afin de réduire les risques d'accident liés à l'utilisation d'un cordon plus long.
- B. L'utilisation d'une rallonge est possible mais des précautions doivent être prises.

- C. Si une rallonge est utilisée, (1) les caractéristiques électriques de la rallonge doivent être au moins égales à celles de l'appareil, (2) si l'appareil est relié à la terre, la rallonge doit avoir trois fils dont un relié à la terre, et (3) le cordon avec sa rallonge doit être disposé hors de portée des enfants et de telle façon qu'il ne puisse être raccroché accidentellement.**
- D. L'appareil a une fiche polarisée (une broche est plus large que l'autre). Pour réduire les risques de choc électrique, cette fiche ne peut s'adapter à une prise polarisée que dans un sens. Si les broches ne sont pas parfaitement introduites, retournez la fiche. Si le problème persiste, contactez un électricien qualifié. Ne modifiez la fiche en aucune manière.**

Nous vous remercions d'avoir choisi un appareil de la gamme **KRUPS** qui est exclusivement prévu pour le tranchage des aliments.

Description

- a Bouton Marche/Arrêt
- b Bouton de sécurité
- c Poussoir
- d Chariot d'approvisionnement
- e Socle
- f Bouton de réglage de l'épaisseur des tranches
- g Plateau récolte-tranches
- h Lame

Consignes de sécurité



- Lisez attentivement le mode d'emploi avant la première utilisation de votre appareil : une utilisation non conforme au mode d'emploi dégraderait Krups de toute responsabilité.
- Ne laissez pas la trancheuse à la portée des enfants. L'utilisation de cet appareil par des personnes handicapées doit être faite sous surveillance.
- Vérifiez que la tension d'alimentation de votre appareil correspond bien à celle de votre installation électrique.
- Branchez impérativement l'appareil sur une prise de courant avec terre correspondant aux normes électriques.

Toute erreur de branchement annule la garantie.

- Votre appareil est destiné uniquement à un usage domestique et à l'intérieur de la maison. Ne l'utilisez pas à des fins professionnelles.
- Débranchez votre appareil dès que vous cessez de l'utiliser et lorsque vous le nettoyez.
- Ne tirez jamais sur le câble d'alimentation.
- N'utilisez pas votre appareil s'il ne fonctionne pas correctement ou s'il a été endommagé. Dans ce cas, adressez-vous à

un centre service agréé Krups (voir feuillet " Krups Service Stations ").

- Toute intervention autre que le nettoyage et l'entretien usuel par le client doit être effectué par un centre service agréé Krups.
- Ne mettez pas l'appareil, le câble d'alimentation ou la fiche dans l'eau ou tout autre liquide.
- Ne laissez pas pendre le câble d'alimentation à portée de mains des enfants.
- Le câble d'alimentation ne doit jamais être à proximité ou en contact avec des parties chaudes, près d'une source de chaleur ou en appui sur un angle vif.
- Si le câble d'alimentation ou la fiche sont endommagés, n'utilisez pas l'appareil. Afin d'éviter tout danger, faites-les obligatoirement remplacer par un centre service agréé Krups (voir feuillet " Krups Service Stations ").
- Pour votre sécurité, n'utilisez que des pièces détachées Krups adaptées à votre appareil.
- Cet appareil doit être utilisé avec le chariot d'approvisionnement (d) et le poussoir (c) sauf si la taille et la forme de l'aliment ne le permettent pas.
- N'utilisez pas l'appareil plus de 10 minutes sans interruption et laissez-le refroidir pendant 40 minutes.
- Mettez le bouton de réglage de l'épaisseur des tranches (f) sur la position "0" et débranchez l'appareil après chaque utilisation et avant tout nettoyage.
- **Attention** : la lame continue à tourner un court instant après l'arrêt de l'appareil.
- **Manipulez la lame avec beaucoup de précaution : elle est très tranchante.**
- N'essayez pas de trancher des préparations surgelées, des os, etc....

Avant une première utilisation

- Basculez le chariot (d), quand il est en position centrale, pour l'enlever du socle (1).
- Nettoyez la carrosserie avec un chiffon humide puis essuyez-la.

- Pour démonter la lame (h), tournez vers la droite la vis centrale (2) (à l'aide d'une pièce de monnaie par exemple). De l'autre main, maintenez la lame afin d'éviter qu'elle ne tombe une fois dévissée. **Manipulez-la avec précaution : elle est très tranchante.**
- Lavez le chariot (d), le poussoir (c) et la lame (h) avec de l'eau chaude additionnée d'un produit à vaisselle. Rincez et séchez-les.
- Afin d'éviter tout risque, revissez aussitôt la lame sur l'appareil.

Utilisation

- Posez l'appareil sur une surface de travail propre et plane.

• Mise en place du chariot (3)

- Inclinez le chariot (d) et placez les guides dans la glissière du socle (e) puis rabattez le chariot sur le socle.
- Mettez l'aliment à trancher sur le chariot.

• Mise en place du poussoir (4)

- Faites glisser le poussoir (c) sur le chariot.
- Utilisez-le impérativement : c'est une protection (si la taille de l'aliment le permet).

• Mise en place du plateau (5)

- Sortez le plateau récolte-tranches (g) de son logement pour récupérer les tranches.

• Réglage de l'épaisseur des tranches (6)

- Sélectionnez l'épaisseur désirée en tournant le bouton (f). L'épaisseur maximale est de 22 mm (max sur bouton (f)).

Attention : Les chiffres figurant sur le bouton ne correspondent pas à des millimètres.

- Remettez toujours le bouton de réglage de l'épaisseur des tranches (f) sur "0" après utilisation.

• Mise en marche (7)

Un enrouleur de câble vous permet de régler la longueur de câble désirée.

- Branchez l'appareil.
- Positionnez le bouton de sécurité (b) sur "I" et tout en le maintenant, appuyez sur le bouton marche/arrêt (a).
- Dès que la lame tourne, lâchez le bouton de sécurité (b) et maintenez le bouton (a) enfoncé. Poussez le chariot (d) avec l'autre main pour commencer à trancher.
- Dès que le bouton marche/arrêt est relâché, l'appareil s'arrête automatiquement. La trancheuse ne pourra alors redémarrer qu'en actionnant le bouton de sécurité et le bouton (a). C'est une sécurité qui empêche toute mise en marche involontaire de l'appareil notamment par des enfants.
- Après utilisation, remettez le bouton de réglage de l'épaisseur des tranches (f) sur "0" et débranchez l'appareil.

Nettoyage

- Assurez-vous que le bouton de réglage de l'épaisseur des tranches (f) est sur "0" et que l'appareil est débranché.
- Ne mettez pas le bloc moteur de l'appareil dans l'eau ou sous l'eau courante.
- Puis reportez-vous aux conseils fournis dans le chapitre " Avant une première utilisation " .

Si votre appareil ne fonctionne pas, que faire ?

- Vérifiez le branchement.
- Votre appareil ne fonctionne toujours pas ?**
- Adressez-vous à un centre service agréé Krups (voir feuillet "Krupps Service Stations").

Garantie limitée d'un an

Votre appareil n° F 372 est couvert par la garantie suivante :

Si dans la période d'un an qui suit la date de l'achat, le présent appareil KRUPS cesse de

fonctionner du fait de vices de matériaux ou de fabrication, KRUPS, à sa discrétion, réparera ou remplacera l'appareil sans facturation, à condition que le propriétaire possède la preuve de la date d'achat.

La présente garantie est nulle si le mauvais fonctionnement résulte de dégâts causés à l'appareil par accident, mauvaise utilisation, utilisation à une fréquence ou à une tension autres que celles indiquées sur l'appareil ou décrites dans les instructions, usage abusif y compris altération, dégâts en cours de transport ou utilisation à des fins commerciales. La présente garantie vous donne des droits juridiques déterminés. Vous pouvez bénéficier également d'autres droits, qui peuvent varier suivant la province et l'état.