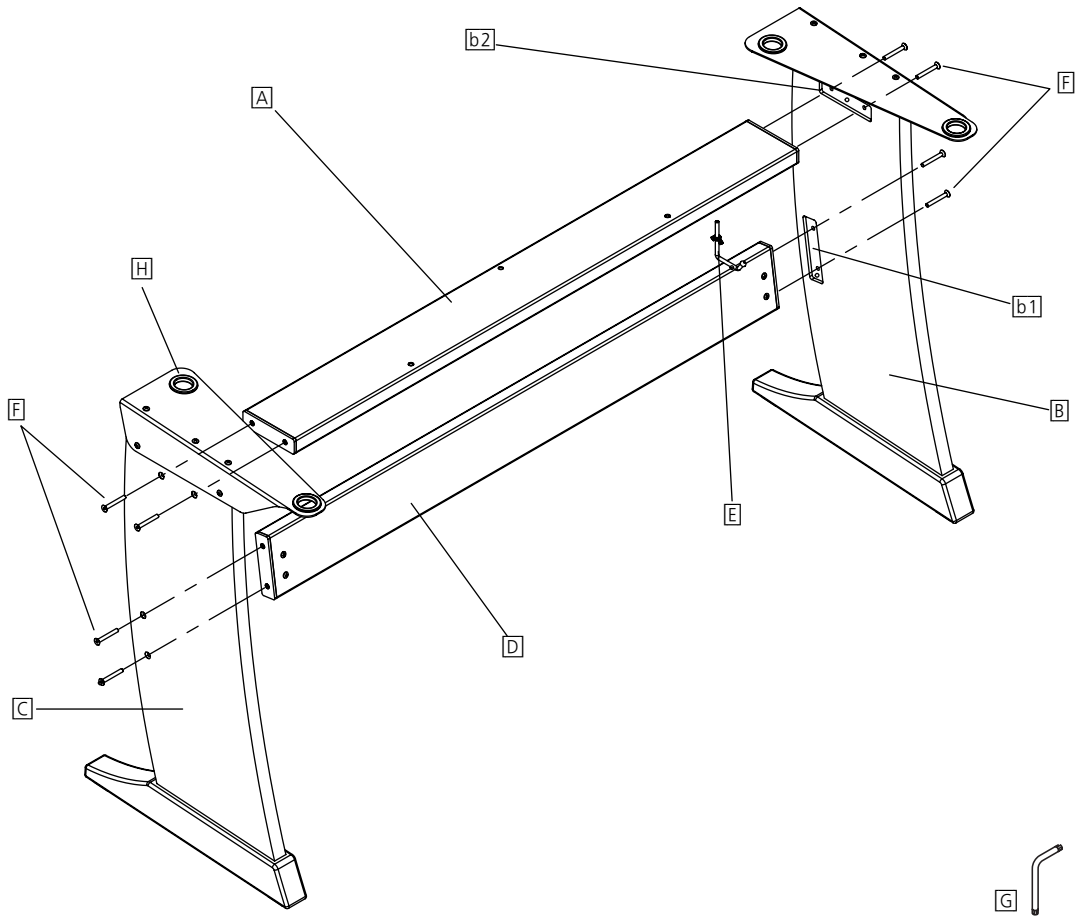


# Roland® KS E-80 Keyboard Stand



**KS E-80 Stand**

**(English)**

Thank you for purchasing a KS E-80 stand for your Roland E-80 Music Workstation.



To assemble the KS E-80 stand, two persons are required. Do not try to do it by yourself but ask someone to help you.



While assembling the stand or removing screws, be sure to put them in a safe place out of children's reach, so there is no chance of them being swallowed accidentally.

**Supplied items**

[A]	Horizontal slat	1
[B]	Right side panel	1
[C]	Left side panel	1
[D]	Cross slat	1
[E]	Headphone hook	1
[F]	M5x40 screws	8
[G]	Hexagonal wrench (3mm)	1
[H]	Rubber protection ring	2

**Assembly procedure:**

1. Hold the right side panel [B] upright with the assembly sockets and the metal keyboard support facing your body (see the illustration).
2. Hold the cross slat [D] with the four screws facing you, and slide it onto the lower assembly socket (b1).
3. Secure the cross slat [D] to the socket using two screws [F] you insert into the right side panel, then use the hexagonal wrench [G] to tighten the screws.
4. Hold the horizontal slat [A] in such a way that the three drilling holes form an upward pointing triangle (see the illustration) and slide it onto the upper assembly socket (b2).
5. Secure the horizontal slat [A] to the socket using two screws [F], and tighten them with the hexagonal wrench [G].
6. Carefully slide the left side panel [C] onto the loose ends of the horizontal [A] and cross [D] slats, and secure them using two screws [F] each.
7. Tighten all screws [F] using the hexagonal wrench [G].
8. Attach the headphone hook [E] to the horizontal slat [A] using its wing nut. Use the drilling hole on the right side.
9. Put the instrument onto the stand, taking care to insert its feet into the four big holes (the ones with the rubber protection rings).

Be sure to keep the two spare rubber protection rings [H] in a safe place, and use them if one of the pre-installed rings is damaged.

**KS E-80 Ständer**

**(Deutsch)**

Vielen Dank für Ihre Entscheidung zu einem KS E-80 Ständer für die E-80 Music Workstation von Roland.



Der Zusammenbau des KS E-80 Ständers sollte von zwei Personen vorgenommen werden. Versuchen Sie es niemals alleine.

Bitten Sie jemanden, Ihnen dabei zu helfen.



Wenn Sie Schrauben anbringen oder lösen, müssen Sie sie an einem sicheren Ort –außerhalb der Reichweite von Kindern– verwahren, damit niemand sie verlegt bzw. verschluckt.

**Lieferumfang**

[A]	Horizontale Platte	1
[B]	Rechtes Seitenteil	1
[C]	Linkes Seitenteil	1
[D]	Querleiste	1
[E]	Kopfhörerhaken	1
[F]	M5x40-Schrauben	8
[G]	Inbusschlüssel (3mm)	1
[H]	Gummischutzringe	2

**Zusammenbau:**

1. Halten Sie das rechte Seitenteil [B] aufrecht. Die Halterungen und die Metallstütze müssen zu Ihnen hin weisen (siehe die Abbildung).
2. Halten Sie die Querleiste [D] so, dass die vier Schrauben zu Ihnen hin weisen und schieben Sie sie in die untere Halterung (b1).
3. Befestigen Sie die Querleiste [D] mit zwei Schrauben [F], die Sie durch das rechte Seitenteil hindurchführen, an der Halterung. Drehen Sie die Schrauben anschließend mit dem Inbusschlüssel [G] fest.
4. Halten Sie die horizontale Platte [A] so, dass die drei Bohrungen ein nach oben weisendes Dreieck bilden (siehe die Abbildung) und schieben Sie sie in die obere Halterung (b2).
5. Befestigen Sie die horizontale Platte [A] mit zwei Schrauben [F] an der Halterung und drehen Sie sie die Schrauben mit dem Inbusschlüssel [G] fest.
6. Schieben Sie das linke Seitenteil [C] behutsam auf die offenen Enden der horizontalen Platte [A] und Querleiste [D]. Arretieren Sie sie mit je zwei Schrauben [F].
7. Drehen Sie alle Schrauben [F] mit dem Inbusschlüssel [G] fest.
8. Befestigen Sie den Kopfhörerhaken [E] mit seiner Flügelmutter an der horizontalen Platte [A]. Wählen Sie die Bohrung an der rechten Seite.
9. Stellen Sie das Instrument auf die Ständereinheit. Achten Sie darauf, dass sich seine Füße in den vier großen Öffnungen (mit den Gummischutzringen) befinden.

Bewahren Sie die beiden Reserveringe [H] an einem sicheren Ort auf und verwenden Sie sie, wenn einer der vorinstallierten Ringe beschädigt ist.

**Pied KS E-80****(Français)**

Nous vous remercions d'avoir acheté un pied KS E-80 pour votre clavier Roland E-80 Music Workstation.



Pour monter le pied KS E-80, il faut deux personnes. N'essayez pas de le monter seul; demandez de l'aide à quelqu'un.



Lors de l'assemblage du pied ou quand vous devez retirer des vis, gardez-les en lieu sûr et hors de portée des enfants, pour éviter que ces derniers ne les avalent accidentellement.

**Éléments fournis**

[A]	Latte horizontale	1
[B]	Panneau latéral droit	1
[C]	Panneau latéral gauche	1
[D]	Latte transversale	1
[E]	Crochet pour casque	1
[F]	Vis M5x40	8
[G]	Clé hexagonale (3mm)	1
[H]	Anneau de protection en caoutchouc	2

**Procédure d'assemblage:**

- Maintenez le panneau latéral droit [B] vertical en orientant les découpes de montage et le support métallique du clavier vers vous (voyez l'illustration).
- Maintenez la latte transversale [D] avec les quatre vis vers vous et insérez-la dans la découpe d'assemblage inférieure (b1).
- Fixez la latte transversale [D] dans la découpe avec deux vis [F] que vous insérez dans le panneau droit. Serrez-les avec la clé hexagonale [G].
- Maintenez la latte horizontale [A] de façon à ce que les orifices forment un triangle pointant vers le haut (voyez l'illustration) et insérez-la dans la découpe de montage supérieure (b2).
- Fixez la latte horizontale [A] dans la découpe avec deux vis [F] et serrez-les avec la clé hexagonale [G].
- Amenez prudemment le panneau latéral gauche [C] sur les extrémités des lattes horizontale [A] et transversale [D] et fixez-les avec deux vis [F] chacune.
- Serrez toutes les vis [F] avec la clé hexagonale [G].
- Attachez le crochet du casque [E] à la latte horizontale [A] avec son papillon. Utilisez l'orifice situé du côté droit.
- Placez l'instrument sur le pied en veillant à insérer ses pieds dans les quatre grands orifices (protégés par des anneaux en caoutchouc).  
Conservez les anneaux en caoutchouc de réserve [H] dans un endroit sûr pour pouvoir remplacer un anneau préinstallé si nécessaire.

**Supporto KS E-80****(Italiano)**

Grazie per aver acquistato il supporto KS E-80 per la vostra Workstation Roland E-80.



Per montare il KS E-80 servono due persone. Non cercate di montarlo da soli, chiedete a qualcuno di aiutarvi.



Quando montate il supporto o togliete le viti, assicuratevi di mettere queste ultime in un posto che sia al di fuori della portata dei bambini, in modo che non possano ingoiarle accidentalmente.

**Elementi in dotazione**

[A]	Staffa orizzontale	1
[B]	Pannello laterale destro	1
[C]	Pannello laterale sinistro	1
[D]	Staffa trasversale	1
[E]	Gancio per la cuffia	1
[F]	Viti M5x40	8
[G]	Chiave esagonale (3mm)	1
[H]	Anelli di protezione in gomma	2

**Procedura di montaggio:**

- Tenete il pannello laterale destro [B] in posizione verticale con i fori di assemblaggio e il supporto metallico per la tastiera rivolto verso di voi (vedi illustrazione).
- Tenete la staffa trasversale [D] con le quattro viti rivolte verso di voi, posizionandola nella sede più bassa con i due fori di fissaggio (b1).
- Fissate la staffa trasversale [D] con due viti [F] che avrete infilato dal lato esterno della fiancata destra, poi usate la chiave esagonale [G] per stringere le viti.
- Tenete la staffa orizzontale [A] in modo tale che i tre fori formino un triangolo con il vertice rivolto verso l'alto (vedi illustrazione) e infilatela posizionandola nella sede con i due fori di fissaggio superiori (b2).
- Con due viti [F], fissate la staffa orizzontale dal lato esterno della fiancata destra, e stringete le viti con la chiave esagonale [G].
- Con cura, mettete la fiancata laterale sinistra [C] inserendo le estremità libere delle staffe orizzontale [A] e trasversale [D] nelle rispettive sedi, e fissatela usando due viti [F] per ogni staffa.
- Stringete tutte le viti [F] con la chiave esagonale [G].
- Avvitare il gancio per la cuffia [E] alla staffa orizzontale [A] e serrare con il dado a farfalla. Usate il foro che trovate nella parte inferiore destra.
- Mettete lo strumento sul supporto facendo attenzione ad infilarne i piedini nei quattro fori appositi (quelli con gli anelli di protezione in gomma).  
Ricordate di conservare i due anelli di gomma di riserva [H] in un posto sicuro, che potrete usare se uno degli anelli già installato dovesse danneggiarsi.

**KS E-80 Soporte****(Español)**

Gracias por adquirir un soporte KS E-80 para la workstation musical E-80 de Roland.



Para instalar el soporte KS E-80, se necesitan dos personas. No intente hacerlo solo, pida ayuda a alguien.



Mientras instale el soporte o extraiga los tornillos, asegúrese de ponerlos en un lugar seguro fuera del alcance de los niños, para que no puedan tragárselos por accidente.

**Elementos incluidos**

[A]	Listón horizontal	1
[B]	Panel lateral derecho	1
[C]	Panel lateral izquierdo	1
[D]	Listón transversal	1
[E]	Gancho para auriculares	1
[F]	Tornillos M5x40	8
[G]	Llave hexagonal (3 mm)	1
[H]	Aro protector de goma	2

**Procedimiento de instalación:**

- Mantenga el panel lateral derecho [B] en posición vertical con los zócalos de instalación y el soporte del teclado de metal hacia usted (consulte la ilustración).
- Mantenga el listón transversal [D] con los cuatro tornillos hacia usted, y encájelo en el zócalo de instalación inferior (b1).
- Ponga el listón transversal [D] en el zócalo utilizando dos tornillos [F] que insertará en el panel lateral derecho. A continuación, utilice la llave hexagonal [G] para fijar los tornillos.
- Mantenga el listón horizontal [A] de forma que los tres orificios perforados formen un triángulo apuntando hacia arriba (consulte la ilustración) y encájelo en el zócalo de instalación superior (b2).
- Coloque el listón horizontal [A] en el zócalo utilizando dos tornillos [F], y fíjelos con la llave hexagonal [G].
- Encaje el panel lateral izquierdo con cuidado [C] en los extremos que aún no se han fijado de los listones horizontal [A] y transversal [D], y fíjelos utilizando dos tornillos [F] para cada uno.
- Fije todos los tornillos [F] utilizando la llave hexagonal [G].
- Coloque el gancho para los auriculares [E] en el listón horizontal [A] utilizando su palomilla. Utilice el orificio perforado de la parte derecha.
- Coloque el instrumento en el soporte, procurando insertar los pies en los cuatro orificios más grandes (los que incluyen los aros protectores de goma). Asegúrese de guardar los dos aros protectores de goma adicionales [H] en un lugar seguro, y utilícelos si se daña alguno de los aros preinstalados.

**KS E-80 stand****(Nederlands)**

Bedankt voor uw aankoop van een KS E-80 stand voor uw Roland E-80 Music Workstation van Roland.



De KS E-80 stand moet door minstens twee personen geassembleerd worden. Probeer dit nooit alleen te doen: vraag iemand om u hierbij te helpen.



Als u ooit schroeven moet verwijderen, legt u ze het best op een veilige plaats (buiten het bereik van kinderen). Zo is het vrijwel onmogelijk dat kleine kinderen ze inslikken.

**Geleverde accessoires**

[A]	Horizontale lat	1
[B]	Rechter zijpaneel	1
[C]	Linker zijpaneel	1
[D]	Dwarslat	1
[E]	Hoofdtelefoonhaak	1
[F]	M5x40-schroeven	8
[G]	Inbussleutel (3mm)	1
[H]	Rubberen beschermingsring	2

**Werkwijze voor de assemblage:**

- Houd het rechter zijpaneel [B] recht. De assemblagevakken en de metalen keyboardsteun moeten naar uw lichaam wijzen (zie de afbeelding).
- Houd de dwarslat [D] zo dat de vier schroeven naar u wijzen en schuif de lat in het onderste assemblagevak (b1).
- Bevestig de dwarslat [D] met behulp van twee schroeven [F], die u in het rechter zijpaneel schuift, aan de houder en draai de schroeven met de inbussleutel [G] vast.
- Houd de horizontale lat [A] op zo'n manier dat de drie boorgaten een opwaarts wijzende driehoek vormen (zie de afbeelding). Schuif hem vervolgens in het bovenste assemblagevak (b2).
- Bevestig de horizontale lat [A] met twee schroeven [F] aan de houder en draai ze met de inbussleutel [G] vast.
- Schuif het linker paneel [C] in de open houders van de horizontale [A] en dwarslat [D] en bevestig beide met telkens twee schroeven [F].
- Draai alle schroeven [F] stevig vast met de inbussleutel [G].
- Bevestig de hoofdtelefoonhaak [E] met behulp van zijn vleugelmoer aan de horizontale lat [A]. Kies hiervoor het boorgat aan de rechterkant.
- Leg het instrument op de stand. De poten moeten zich in de vier grote gaten (met de rubberen beschermingsringen) bevinden. Bewaar de bijgeleverde rubberen beschermingsringen [H] op een veilige plaats en gebruik ze, als één van de voorgeïnstalleerde ringen het begeeft.