

DI-1

Direct Box

Mode d'emploi



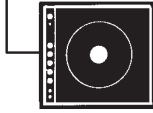
BOSS

Direct Box DI-1

- Le boîtier de direct DI-1 BOSS est un convertisseur asymétrique/symétrique qui satisfera le plus exigeant des musiciens professionnels.
- Un instrument à haute impédance tel qu'une guitare ou basse électrique peut être directement connecté à le DI-1 sans causer de détérioration de la qualité sonore.
- Grâce à un circuit d'auto-extinction, la DI-1 est automatiquement désactivée quand elle ne reçoit plus de signal.
- La DI-1 peut recevoir l'alimentation Phantom d'une table de mixage, ainsi que l'alimentation classique d'une pile.
- Avec l'atténuateur d'entrée, une grande plage de niveaux d'entrée peut être acceptée.
- Avec le commutateur de phase, la polarité de la sortie symétrique peut être changée.
- Le commutateur de mise à la terre sert à résoudre les problèmes de boucle de masse.
- La prise de sortie parallèle envoie le signal entrant avec exactement la même forme.
- La DI-1 fonctionne correctement même lorsque la première, la seconde ou la troisième broche de la sortie symétrique sont fermées.

Connexions

Depuis la sortie symétrique ou la sortie parallèle



Amplificateur
pour guitare



Vers l'entrée



Guitare

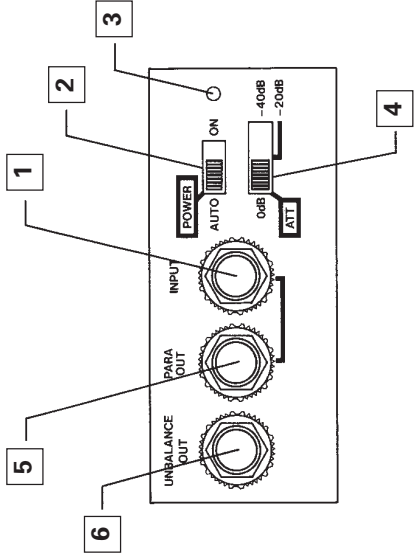
Depuis la sortie
symétrique

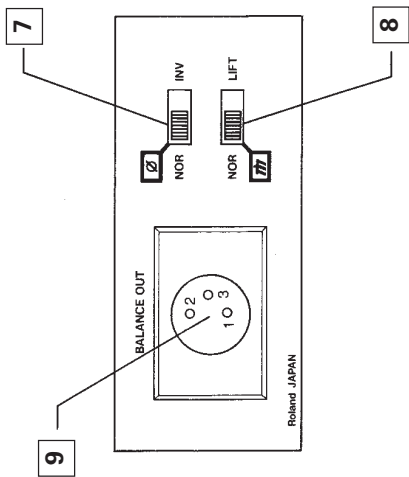


Table de mixage

* Si vous désirez envoyer le signal de DI-1 à un amplificateur pour guitare, connectez celui-ci à la prise de sortie asymétrique (Unbalanced Out) de la DI-1

Description externe





1. Pris d'entrée INPUT

Cette prise fonctionne comme un commutateur d'alimentation, c'est-à-dire qu'y enfoncer active la DI-1, et retirez la fiche désactive cette dernière (quand l'unité fonctionne sur pile).

* Quand l'alimentation Phantom est utilisée, cette prise n'agit plus comme commutateur d'alimentation (l'unité est toujours activée, que cette prise soit utilisée ou non).

2. Commutateur d'alimentation POWER

AUTO : dans cette position, le circuit d'auto-extinction fonctionne, par conséquent, l'unité est coupée 15 minutes sans réception de signal. Quand du signal est de nouveau reçu dans l'unité, celle-ci se réactive automatiquement (Auto Power On.*).

ON : dans cette position, le circuit d'auto-extinction ne fonctionne pas, par conséquent, le boîtier est toujours actif quand une fiche est branchée en prise

INPUT.

* Quand l'alimentation Phantom est utilisée, ce commutateur ne fonctionne pas.

* Quand la DI-1 se remet automatiquement sous tension, vous pouvez noter un léger bruit.

3. Indicateur d'alimentation POWER

Il s'allume quand la DI-1 est alimentée. Un indicateur faible ou éteint signifie qu'il faut remplacer la pile.

* Quand l'alimentation Phantom est utilisée, cet indicateur est toujours allumé, indiquant que le boîtier est correctement alimenté.

4. Atténuateur

Changez la position de ce commutateur en fonction de l'appareil utilisé.

0 dB : pour les instruments de musique électroniques tels que guitare, basse, clavier et équipement audio domestique.

- 20 dB : pour équipement audio professionnel (Niveau nominal : +4 dBm).
- 40 dB : pour un amplificateur de guitare ou un amplificateur de puissance (quand la sortie haut-parleur est utilisée).

5. Prise de sortie parallèle

Le signal reçu en prise INPUT est renvoyé par cette prise sans changement.

6. Prise de sortie asymétrique

Le signal reçu en prise INPUT est filtré au travers de l'atténuateur et de l'espace tampon, puis envoyé ici.

7. Commutateur de phase

Il peut changer la polarité du connecteur de sortie symétrique.

NOR : la troisième broche est le point chaud

INV : la seconde broche est le point chaud

8. Mise à la terre

Normalement, laissez ce commutateur en position Normal, mais si du bruit ou une

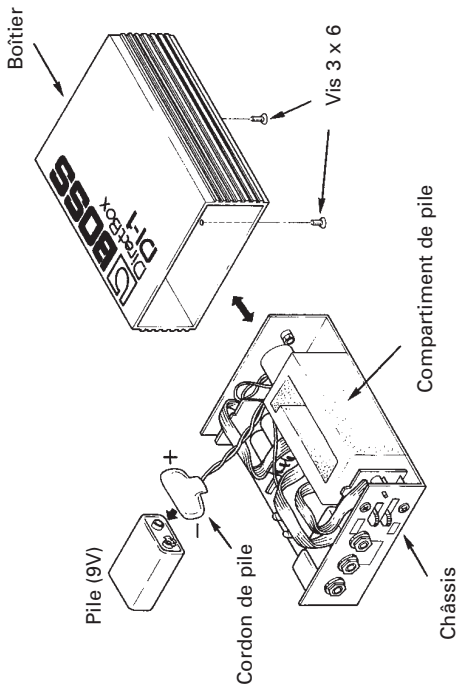
ronflette est causée par une boucle de masse, placez-le en position Lift.

* Quand l'alimentation Phantom est utilisée, veillez à le régler en position Normal.

9. Commutateur de sortie symétrique

Utilisez ce connecteur pour un appareil ayant un branchement de type symétrique. Si la connexion se fait à une table de mixage avec alimentation Phantom, la DI-1 est automatiquement mise sous tension.

Changement de la pile



Remplacement de la pile Emploi d'une pile 9V

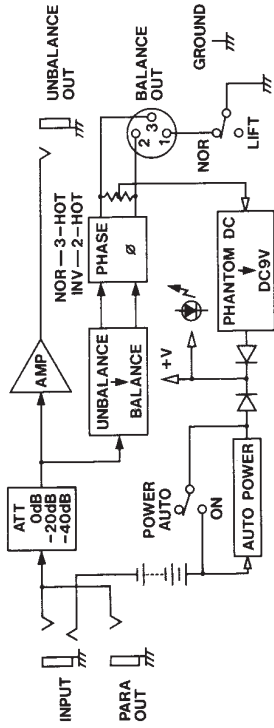
1. Desserrez les vis sous le boîtier à l'aide d'un tournevis (2 vis).
2. Faites glisser le châssis.
3. Sortez la pile usagée de son compartiment et déconnectez-la de son cordon.
4. Connectez la pile neuve au cordon et remplacez-la dans son compartiment.
5. Remplacez le châssis dans le boîtier, puis refixez les vis avec le tournevis.

* A cet instant, veillez à ce que le cordon de pile ne soit pas coincé entre le châssis et le boîtier. De plus, serrez suffisamment bien les vis.

Remarques importantes

- Quand l'unité ne doit pas être utilisée, veillez à déconnecter le cordon de connexion entrant en prise d'entrée INPUT.
- Evitez d'utiliser l'unité dans des conditions extrêmes de chaleur, humidité ou dans des lieux où elle pourrait être affecté par la poussière.
- Quand l'unité ne doit pas être utilisée durant une longue période, retirez la pile de son compartiment pour éviter les problèmes risquant d'être causés par des coulures de celle-ci.

Schéma synoptique de la DI-1



Pour l'Europe

Ce produit se conforme aux recommandations de la directive européenne 89/336/EEC.



CARACTÉRISTIQUES

Puissance	CC 9V ou alimentation Phantom CC 24V à 48V
Niv. d'entrée nominal	-20 dB/0 dBm/+ 20 dBm sélectionnable
Niveau d'entrée maximal	+45 dBm (1 kHz), 390 V crête à crête
Attén. d'impéd. d'entrée	4.7 M Ω / 37 k Ω / 33 k Ω selon la position de l'atténuateur
Niv. de sortie nominal	-18 dBm (sortie symétrique / 600 Ω) -20 dBm (sortie asymétrique / 50 k Ω)
Niveau de sortie maximal	+ 8 dBm (sortie symétrique / 600 Ω) + 8 dBm (sortie asymétrique / 50 k Ω)
Impéd. de sortie en charge	200 Ω ou plus (sortie symétrique) 10 k Ω ou plus (sortie asymétrique)
Réponde en fréquence	20 Hz à 40 kHz (+0.5/-1 dB)
Bruit résiduel	-110 dBm ou moins (IHF-A)
Distorsion harm. totale	0.05% ou moins
Auto extinction On/Off	Niveau minimal pour maintien de la mise sous tension : - 50 dBm / Réponse de l'autoextinction : env. 15 mn
Prises	Input (entrée) , sortie parallèle, sortie asymétrique, sortie symétrique
Commutateurs	Alimentation, Atténuateur, Phase, Mise à la terre
Intensité électrique	6 mA
Dimensions	96,5 (L x 46 (H) x 125 (P) mm
Poids	480 g (avec pile)
Accessoires	Mode d'emploi, liste des services de maintenance Roland

* Caractéristiques et/ou apparence sont sujettes à modification sans préavis.

 **BOSS**

'99 - 01 - NITHiER 77