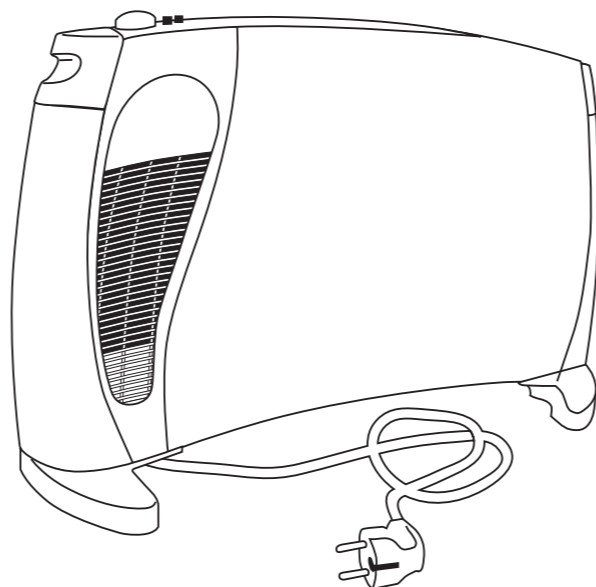


**ES** - MANUAL DE INSTRUCCIONES      **HU** - HASZNÁLATI ÚTMUTATÓ  
**PT** - MANUAL DE INSTRUÇÕES      **CS** - NÁVOD K POUŽITÍ  
**EN** - NSTRUCTIONS FOR USE      **SK** - NÁVOD NA POUŽITIE  
**FR** - MANUEL D'UTILISATION      **PL** - INSTRUKCJA OBSŁUGI  
**DE** - GEBRAUCHSANWEISUNG      **BG** - ИНСТРУКЦИЯ ЗА УПОТРЕБА  
**IT** - MANUALE DI ISTRUZIONI      **RU** - ИНСТРУКЦИЯ ПО ЭКСПЛУАТАЦИИ  
**EL** - ΕΝΤΥΠΟ ΟΔΗΓΙΩΝ



**CONVECTOR / CONVECTEUR / KONVEKTOR /**

**THERMOVENTILATOR / TERMOCONVETTORE /**

**ΘΕΡΜΟΚΟΝΒΕΚΤΟΡΑΣ / TERMOKONVEKTOR /**

**KONVEKTOR / OGRZEWACZ / ТЕРМОКОНВЕКТОР**

**MOD.:      AFL-60T      AFL-60TM      AFL-61T**

N.I.F. F-20.020.517 - Bº. San Andrés, nº 18 • Apartado 49 - 20500 MONDRAGON (Guipúzcoa) ESPAÑA

El fabricante se reserva los derechos de modificar los modelos descritos en este Manual de Instrucciones.

O fabricante, reserva-se os direitos de modificar os modelos descritos neste Manual de Instruções.

The manufacturer reserves the right to modify the models described in this User's Manual.

Le fabricant se réserve le droit de modifier les modèles décrit dans le présente notice. Der Hersteller behält sich das Recht vor, die in dieser Gebrauchsanweisung beschrieben Modelle zu verändern.

Il fabbricante si riserva il diritto a modificare i modelli descritti in questo Manuale d'Istruzioni.

Ο κατασκευαστής διατηρεί αποκλειστικά το δικαίωμα να τροποποιήσει τα μοντέλα που περιγράφονται στο παρόν Έντυπο Οδηγίων.

A gyártó fenntartja magának a jogot a használati útmutatóban közölt műszaki adatok megváltoztatására.

Výrobce si vyhradzuje právo modifikovat modely popsané v tomto uživatelském návodu.

Výrobca si vyhradzuje právo modifikovať modely opísané v tomto uživatelskom návode.

Producent zastrzega sobie prawo do modyfikowania modeli opisanych w niniejszej instrukcji obsługi.

Производителя си запазва правото променя моделите описани в този наръчник.

Производитель оставляет за собой право замены модели, описанные в данном Руководстве пользователя.

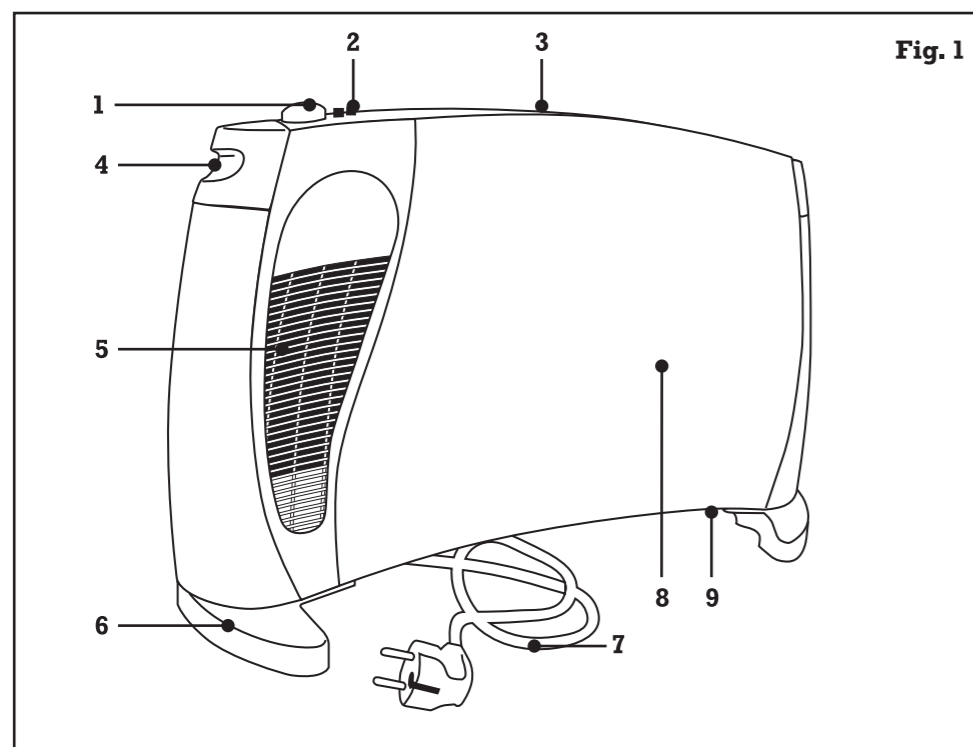
**FAGOR** 

N.I.F. F-20.020.517 - Bº. San Andrés, nº 18 •  
Apartado 49 - 20500 MONDRAGON (Guipúzcoa) ESPAÑA

Febrero 2004

**CE** 

**FAGOR** 



### 1. DESCRIPCION (FIG.1)

1. Termostato.
2. Interruptores.
3. Rejilla salida de aire.
4. Asa.
5. Rejilla salida aire del ventilador.
6. Pata.
7. Cable.
8. Panel frontal.
9. Rejilla entrada de aire.

### 2. MONTAJE DE LAS PATAS

Coloque el aparato apoyado en una de sus caras frontales, sobre una superficie blanda para no rayarlo, p. ej. sobre una moqueta. Suelte el tornillo central que viene enroscado en el alojamiento de las patas. (Fig. 2).

Inserte las aletas en los agujeros a tal fin y coloque las patas en su alojamiento, tal y como se muestra en la figura 3, y asegúrelas con el tornillo. (Fig. 4)

**No ponga en funcionamiento el aparato sin haber montado previamente las patas.**

### 3. FUNCIONAMIENTO Y USO (Fig. 5)

- A. Termostato.
1. Función antihielo.
- B. Potencia media.
- C. Potencia mínima.
- D. Ventilador.

#### Encendido

Gire el mando del termostato en sentido horario hasta la posición máxima, y seleccione la potencia de trabajo mediante los interruptores:

**Potencia mínima** 750W. Interruptor —  
**Potencia media** 1250W. Interruptor =  
**Potencia máxima** 2.000W. Los dos interruptores pulsados — + =

#### Termostato

Cuando el ambiente haya alcanzado la temperatura deseada, girar lentamente el selector del termostato en sentido antihorario, justo hasta que oiga un "clic". En esa posición, el termostato se ocupará de regular y mantener la temperatura establecida.

En las estaciones intermedias o en los días que no son particularmente fríos, pulse un sólo interruptor, para un ulterior ahorro de energía.

#### 1. Función antihielo ❄

Coloque el mando del termostato en la posición ❄ y ponga el selector de funciones en la posición 2. El aparato mantiene la estancia a una temperatura aproximada de 5°C, e impide la formación de hielo, con un gasto mínimo de energía.

#### Ventilador 🌀

El ventilador permite obtener una calefacción aún más rápida gracias a que acelera la difusión del calor en el ambiente y mantiene uniforme la temperatura. Para su funcionamiento basta pulsar el interruptor 🌀

#### Apagado

Para apagar el aparato, coloque los selectores a cero (la luz del interruptor se apagará).

### 4. UХОД

Wyключите устройство из сети и дайте ему остыть, прежде чем чистить его. Данный конвектор не требует особого ухода. Просто протирайте его мягкой сухой тканью. Не используйте воду, моющие средства, абразивные порошки или растворители для чистки данного устройства.

### 5. ИНСТРУКЦИЯ ПО БЕЗОПАСНОСТИ

Данное устройство не предназначено для работы во влажных условиях. Не помещайте данное устройство в ванную комнату или рядом с трубами, душем, раковиной, бассейном и т.п. Электрическая безопасность данного устройства гарантируется только в случае правильного заземления. Производитель не несет ответственности за урон, нанесенный вследствие неправильного заземления. Если у Вас возникли сомнения, проконсультируйтесь с квалифицированным техническим специалистом. Никогда не помещайте данное устройство непосредственно под стационарной сетевой розеткой. Перед использованием устройства в первый раз удостоверьтесь, что напряжение в сети у Вас дома соответствует указанному на устройстве. Никогда не убирайте провод в устройство, пока оно еще горячее. Всегда используйте данное устройство в вертикальном положении. Никогда не загромождайте решетку

всасываемого воздуха, находящуюся в днище устройства, и решетки выпускаемого горячего воздуха. Пользователь никогда не должен пытаться поменять провод. Если по какой-либо причине требуется замена провода, обратитесь в технический центр, авторизованный производителем. Не используйте данное устройство в помещениях площадью менее 4 м<sup>2</sup>. Не ставьте конвектор на сквозняке, т.к. это может повлиять на его функционирование.

Не используйте данное устройство для сушки белья. **Внимание:** Данное устройство снабжено механизмом самоотключения, которое выключает мотор в случае перегрева. Если это произошло, отключите устройство от сети, выключите его и дайте ему остыть в течение 15 минут. Найдите и устраните причину перегрева перед тем, как снова включить устройство. Если устройство не работает как обычно, обратитесь в ближайший авторизованный технический центр.

#### 4. MANTENIMIENTO

Antes de realizar cualquier operación de limpieza, desenchufar el aparato y esperar a que se enfríe.

Este convector no requiere un especial mantenimiento. Es suficiente quitarle el polvo con un paño seco y suave.

No utilice agua, detergentes, polvos abrasivos o disolventes para su limpieza.

#### 5. ADVERTENCIAS DE SEGURIDAD

Este aparato no está concebido para trabajar en lugares con ambientes húmedos. No usar el termoconvector cerca de bañeras, duchas, lavabos, piscinas, etc. La seguridad eléctrica del aparato se garantiza solamente en caso de que esté conectado a una instalación de tierra eficaz tal como prevén las vigentes normas de seguridad eléctrica. El fabricante no puede ser considerado responsable de daños derivados de la falta de toma de tierra de la instalación. En caso de dudas diríjase a una persona profesionalmente cualificada.

El aparato no debe estar colocado directamente bajo una toma de corriente fija.

Antes de la primera utilización, compruebe que el voltaje de su red doméstica coincide con el indicado sobre el aparato.

No apoyar el cable de alimentación en el aparato cuando aún está caliente.

Utilice el termoconvector siempre y solamente en posición vertical.

No obstruya las rejillas de salida del aire caliente ni de la entrada que se encuentra en el fondo del aparato.

El usuario no debe proceder a la sustitución del cable de alimentación de este aparato.

La sustitución del cable de alimentación debe ser efectuada solo por el servicio de asistencia técnica autorizado por el fabricante.

No utilizar este aparato en estancias cuya área sea inferior a 4m<sup>2</sup>.

No colocar el aparato donde haya corrientes de aire, porque pueden perturbar el funcionamiento del aparato.

No utilizar el aparato para secar ropa

**Nota:** Este aparato dispone de un dispositivo de seguridad que lo desconecta automáticamente en caso de sobrecalentamiento accidental. Si esto ocurre, desenchufe el aparato, desconecte los interruptores y espere a que se enfríe unos 15 minutos.

Cuando el aparato se enfríe elimine la causa del sobrecalentamiento y póngalo nuevamente en marcha. Si todavía observa que el aparato no funciona con normalidad, llévelo al servicio de asistencia técnico autorizado más cercano.

## 1. DESCRIÇÃO DO PRODUTO (Fig. 1)

1. Termóstato.
2. Interruptores.
3. Rede saída de ar.
4. Asa.
5. Rede saída ar do ventilador.
6. Pé.
7. Cabo.
8. Painel frontal.
9. Rede entrada de ar.

## 2. MONTAGEM DOS PÉS

Coloque o aparelho apoiado numa das suas faces frontais, sobre uma superfície mole para não o riscar, por exemplo, sobre um tapete.

Solte o parafuso central que vem enroscado no alojamento dos pés. (Fig. 2). Insira as alhetas nos buracos para esse fim e coloque os pés no seu alojamento, tal como se mostra na Fig. 3, e fixe-os com o parafuso. (Fig. 4).

**Não ponha o aparelho em funcionamento sem ter montado os pés previamente.**

## 3. FUNCIONAMENTO E USO (Fig. 5)

- A. Termóstato.
  1. Posição anti-gelo.
- B. Potência média.
- C. Potência mínima.
- D. Ventilador.

### Funcionamento

Gire o comando do termóstato no sentido dos ponteiros dos relógio, até à posição máxima e seleccione a potência de trabalho mediante os interruptores:

**Potência mínima** 750W. Interruptor —  
**Potência média** 1250W. Interruptor =  
**Potência máxima** 2.000W. Os dois interruptores pressionados — + =

### Termóstato

Quando o ambiente alcançar a temperatura desejada, girar lentamente o comando do termóstato no sentido contrário ao dos ponteiros do relógio, até que ouça um "clic". Nessa posição, o termóstato ocupar-se-á de regular e manter a temperatura estabelecida. Nas estações intermédias ou em dias que não são particularmente frios, seleccione a posição de potência de trabalho mínima, para uma posterior poupança de energia.

### 1. Função anti-gelo ❄

Coloque o comando do termóstato na posição ❄ e ponha o selector de funções na posição 2. O aparelho mantém a habitação a uma temperatura aprox 5°C e impede a formação de gelo, com um gasto mínimo de energia.

### Ventilador 🌀

O ventilador, permite obter um aquecimento ainda mais rápido, graças ao facto de acelerar a difusão de calor no ambiente e mantém uniforme a temperatura. Para o seu funcionamento, basta pressionar o interruptor. 🌀

### Desligado

Para desligar o aparelho, coloque os selectores a zero (a luz do interruptor apagar-se-á).

## 4. MANUTENÇÃO

Antes de efectuar qualquer operação de limpeza, desligar o aparelho e esperar que arrefeça.

Este convector não requer uma manutenção especial. É suficiente tirar o pó com um pano seco e suave.

Não utilize água, detergentes, pós abrasivos ou dissolventes para a sua limpeza.

## 5. ADVERTÊNCIAS DE SEGURANÇA

Este aparelho, não foi concebido para trabalhar em lugares com ambientes húmidos. Não usar o termoconvector próximo de banheiras, duchas,

lava-louças, piscinas, etc.

A segurança eléctrica do aparelho, é garantida apenas no caso de este estar ligado a uma instalação de terra eficaz, tal como prevêem as normas vigentes de segurança eléctrica. O fabricante não pode ser considerado responsável por danos causados pela falta de ligação a terra. No caso de dúvidas, dirija-se a uma pessoa profissionalmente qualificada.

O aparelho, não deve estar colocado directamente por baixo de uma tomada de corrente fixa.

Antes da primeira utilização, comprove se a voltagem da sua rede doméstica corresponde com a indicada no aparelho.

Não apoiar o cabo de alimentação no aparelho, enquanto este estiver quente.

Utilize o termoconvector sempre e apenas na posição vertical.

Não obstrua as redes de saída do ar quente nem da entrada, que se encontra no fundo do aparelho.

O utilizador não deve proceder à substituição do cabo de alimentação deste aparelho. A substituição do cabo de alimentação, deve ser efectuada apenas pelo serviço de assistência técnica autorizado pelo fabricante.

Não utilizar este aparelho em habitações cuja área seja inferior a 4m<sup>2</sup>.

Não colocar o aparelho onde haja correntes de ar porque podem perturbar o funcionamento do aparelho.

Não utilizar o aparelho para secar roupa.

**Nota:** Este aparelho, dispõe de um dispositivo de segurança que desliga, automaticamente, no caso de sobreaquecimento accidental. Se isto ocorrer, desligue o aparelho, desligue os interruptores e espere uns 15 minutos até que arrefeça.

Quando o aparelho arrefecer, elimine a causa do sobreaquecimento e ponha-o novamente a funcionar. Se, todavia, observa que o aparelho continua a não funcionar com normalidade, leve-o ao serviço de assistência técnico autorizado mais próximo.

## 1. DESCRIPTION (FIG.1)

1. Thermostat.
2. Switches.
3. Air outlet grille.
4. Handle.
5. Fan air outlet grille.
6. Stand.
7. Cable.
8. Front panel.
9. Air intake grille.

## 2. ASSEMBLING THE STANDS

Place the appliance face down on a soft surface (such as a rug or carpet) in order to avoid scratching.

Loosen the central screw from the stand niche. (Fig. 2).

Insert the wings into the grooves provided and fit the stands into place, as shown in the illustration Fig. 3. Secure by tightening the screw. (Fig. 4).

**Do not switch the appliance on until the stands have been properly assembled.**

## 3. HOW TO USE YOUR APPLIANCE (Fig. 5)

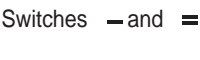
- A. Thermostat.
  1. Antifreeze setting.
- B. Medium setting.
- C. Min. setting.
- D. Fan.

### How to switch the appliance on

Turn the thermostat control in a clockwise direction to maximum and then select the required power setting:

**Minimum** 750W. Switch 

**Medium** 1250W. Switch 

**Maximum** 2.000W. Switches  together.


The switch pilot light will come on.

### Thermostat


When the temperature in the room has reached the required level, slowly turn the thermostat control in an anticlockwise direction until you hear a click. The thermostat will then maintain the established temperature.

In spring or autumn, or on days that are not especially cold, press only one switch for extra low energy consumption.

#### 1. Antifreeze setting

Turn the thermostat control to  and set the function selector to position 2. The appliance will now maintain a room temperature aprox of 5°C, thereby preventing ice from forming with minimum energy consumption.

### Fan

The fan option provides extra quick heating as it accelerates the spread of warm air and maintains a more uniform temperature. To selection this option, simply press the switch labelled. 

### How to switch the appliance off

To switch the appliance off, set both switches to zero (the switch pilot lights will turn off automatically).

## 4. MAINTENANCE

Unplug the appliance from the mains supply and allow to cool before carrying out any cleaning or maintenance operations.

This convector does not require any special maintenance. Simply dust with a soft dry cloth.

Do not use water, detergents, abrasive powders or solvents to clean the appliance.

## 5. SAFETY WARNINGS

This appliance is not designed to operate in damp conditions. Do not use near bathtubs, showers, washbasins, swimming pools, etc. The electrical safety of your appliance is only guaranteed if it is connected to an efficient earth installation, as stipulated in current electrical safety regulations. The manufacturer accepts no responsibility for any damage resulting from the appliance not being connected to an earth installation. If in doubt, contact a qualified professional. Never place the appliance directly under a fixed mains socket.

Before using for the first time, check that the mains voltage in your home corresponds to that indicated for the appliance.

Never place the mains cable on the appliance while it is still hot.

Always use the appliance in an upright position.

Take care not to obstruct the hot air outlet grilles or the air intake grille located at the base of the appliance.

The user should never attempt to change the cable. If, for any reason, the cable requires changing, contact a technical assistance service authorised by the manufacturer.

Do not use this appliance in areas smaller than 4m<sup>2</sup>.

Do not expose the convector to draughts as this may effect its functioning.

Do not use the appliance to dry laundry.

**Note:** The appliance incorporates a safety cut-off mechanism which turns the motor off in the event of accidental overheating. If this occurs, unplug the appliance from the mains, turn off the switches and leave to cool for 15 minutes.

Find and eliminate the cause of the problem before switching the appliance on again. If the appliance still fails to function as normal, contact your nearest authorised technical assistance service.

## 1. DESCRIPTION DU PRODUIT (Fig. 1)

1. Thermostat.
2. Interrupteurs.
3. Grille sortie d'air.
4. Poignée.
5. Grille sortie d'air du ventilateur.
6. Pied.
7. Câble.
8. Panneau avant.
9. Grille entrée d'air.

## 2. MONTAGE DES PIEDS

Placez l'appareil en appui sur l'une de ses faces frontales, sur une surface non-rigide pour ne pas le rayer, par ex. sur une moquette.

Desserrez la vis centrale qui est vissée sur le logement des pieds. (Fig. 2)

Insérez les ailes dans les trous à cet effet et installez les pieds dans leur compartiment, tel qu'indiqué sur la figure 3, et fixez-les avec la vis. (Fig. 4)

**Ne mettez pas en marche l'appareil sans avoir monté au préalable les pieds.**

## 3. FONCTIONNEMENT ET UTILISATION (Fig. 5)

- A. Thermostat.
  1. Position antigel.
- B. Puissance moyenne.
- C. Puissance minimale.
- D. Ventilateur.

### Allumage

Tournez la commande du thermostat en sens horaire jusqu'à la position maximale et sélectionnez la puissance de travail par le biais des interrupteurs:

**Puissance minimale** 750W. Interrupteur **-**

**Puissance moyenne** 1250W. Interrupteur **=**

**Puissance maximale** 2.000W. Les deux interrupteurs activés **- + =**

La lumière de l'interrupteur activé s'allumera.

### Thermostat

Une fois que le milieu ambiant aura atteint la température souhaitée, tourner lentement la commande du thermostat en sens anti-horaire jusqu'au moment où vous entendrez un "clic". Sur cette position, le thermostat se chargera de régler et de garder la température établie. Les saisons intermédiaires ou encore les jours où il ne fait pas particulièrement froid, appuyez sur un interrupteur seulement pour une économie d'énergie ultérieure.

### 1. Fonction antigel ❄️

Placez la commande du sélecteur de fonction ❄️ et mettez le sélecteur de fonctions sur la position 2. L'appareil garde le local à une température de approx 5°C et empêche la formation de gel, avec une consommation minimale d'énergie.

### Ventilateur 🌀

Le ventilateur permet d'obtenir un chauffage encore plus rapide grâce au fait qu'il accélère la diffusion de la chaleur dans le milieu ambiant et maintient la température uniforme. Pour son fonctionnement il suffit d'appuyer sur l'interrupteur. 🌀

### Mise à l'arrêt

Pour éteindre l'appareil mettez les interrupteurs à zéro (la lumière de l'interrupteur s'éteindra).

## 4. MAINTENANCE

Avant d'effectuer toute opération de nettoyage, débrancher l'appareil et attendre qu'il refroidisse.

Ce convecteur ne requiert pas de maintenance spéciale. Il suffit de le dépoussiérer à l'aide d'un chiffon sec et doux. N'utilisez pas d'eau, de détergents, ni de poudres abrasives ou dissolvants pour son nettoyage.



## 5. CONSEILS DE S CURIT 

Cet appareil n'est pas con u pour travailler dans des milieux humides. Ne pas utiliser le thermoconvecteur   proximit  de baignoires, douches, lavabos, piscines, etc.

La s curit  de l'appareil est garantie seulement si ce dernier est branch    une installation de terre efficace tout comme les normes de s curit   lectrique en vigueur le pr voient. Le fabricant ne peut  tre port  responsable des dommages   la suite du manque de prise de terre de l'installation. En cas de doute, veuillez vous adresser   un personnel qualifi .

L'appareil ne doit pas  tre mis en place directement sous une prise de courant fixe. Avant la premi re utilisation, v rifiez que le voltage de votre r seau domestique co incide avec celui indiqu  sur l'appareil.

Ne pas appuyer le c ble d'alimentation sur l'appareil lorsqu'il est encore chaud.

Utilisez toujours le thermoconvecteur et uniquement en position verticale.

Ne couvrez pas les grilles de sortie d'air chaud ni de l'entr e qui se trouve au fond de l'appareil.

L'utilisateur ne doit pas proc der au remplacement du c ble d'alimentation de cet appareil. Le remplacement du c ble d'alimentation doit  tre r alis  uniquement par le service d'assistance technique agr e par le fabricant.

Ne pas utiliser cet appareil dans des locaux dot s d'une zone inf rieure   4m<sup>2</sup>.

Ne pas placer l'appareil l  o  il y a des courants d'air car ceux-ci peuvent perturber le fonctionnement de l'appareil.

Ne pas utiliser l'appareil pour s cher le linge.

**Note:** Cet appareil poss de un dispositif de s curit  qui le met   l'arr t automatiquement en cas de surchauffe accidentelle. Si cela arrive, d branchez l'appareil, d connectez les interrupteurs et attendez qu'il refroidisse 15 minutes environ.

Lorsque l'appareil refroidit,  liminez la cause de la surchauffe et mettez-le de nouveau en

marche. Si vous continuez   remarquer que l'appareil ne fonctionne pas normalement, emmenez-le au service d'assistance technique agr e le plus proche.

## 1. BESCHREIBUNG (Abb 1)

1. Thermostat.
2. Schalter.
3. Gitter Luftabfuhr.
4. Griff.
5. Luftaustrittsgitter des Ventilators.
6. Fuß.
7. Kabel.
8. Vorderseite.
9. Gitter Lufteintritt.

## 2. MONTAGE DER FÜSSE

Legen Sie das Gerät auf die Seite, möglichst auf eine weiche Oberfläche (einen Teppichboden o.ä.), damit es nicht zerkratzt.

Lösen Sie die mittlere Schraube, die sich im Einsatz der Füße. (Abb 2).

Bringen Sie die Stabilisatoren an und führen Sie die Füße in die Einsätze ein, wie die Abbildung zeigt (Abb 3). Anschließend sichern Sie sie mit den Schrauben. (Abb 4)

**Nehmen Sie das Gerät nicht in Betrieb, ohne vorher die Füße montiert zu haben.**

## 3. BETRIEB UND GEBRAUCH (Abb 5)

- A. Thermostat.
  1. Anti-Eis-Funktion.
- B. Mittlere Leistung.
- C. Niedrigste Leistung.
- D. Ventilator.

### Anstellen

Den Thermostat-Regler im Uhrzeigersinn auf höchste Position bringen. Die Arbeitsleistung mit den folgenden Schaltern einstellen.

**Niedrigste Leistung** 750W. Schalter **—**

**Mittlere Leistung** 1250W. Schalter **=**

**Höchste Leistung** 2.000W. Beide Schalter gedrückt **— + =**

### Thermostat

Wenn der Raum auf die gewünschte Temperatur geheizt ist, den Regler des Thermostats langsam gegen den Uhrzeigersinn drehen, bis ein "Klick" zu hören ist. Auf diese Position gebracht, wird der Thermostat die erreichte Temperatur halten.

In den mittleren Jahreszeiten oder an nicht besonders kalten Tagen betätigen Sie aus Gründen der Energieersparnis nur einen Schalter.

### 1. Anti-Eis-Funktion ❄️

Bringen Sie den Thermostatregler in Stellung ❄️ und stellen Sie den Funktionswähler auf 2. Das Gerät hält so eine Temperatur von 5°C konstant und verhindert bei minimalem Energieverbrauch die Bildung von Eis.

### Ventilator 🌀

Mit dem Ventilator bekommen Sie eine noch schnellere Heizung, da er die Ausbreitung der Wärme beschleunigt und dafür sorgt, dass die Temperatur überall gleich bleibt. 🌀

### Ausstellen

Zum Ausstellen des Gerätes die Schalter auf Null stellen (das Licht des Schalters erlischt).

## 4. WARTUNG

Vor jeder Art von Wartungs- oder Reinigungstätigkeit das Gerät vom Stromnetz nehmen und abkühlen lassen.

Dieser Konvektor benötigt keine spezielle Wartung. Es ist ausreichend, den Staub mit einem trockenen und weichen Tuch zu entfernen.

Benutzen Sie kein Wasser, keine Reinigungsmittel und keine Scheuer- oder Lösungsmittel für die Reinigung.

## 5. SICHERHEITSHINWEISE

Dieses Gerät wurde nicht für den Betrieb in feuchter Umgebung entwickelt. Benutzen Sie den Thermokonvektor niemals in der Nähe von Badewannen, Duschen, Abwaschbecken, Schwimmbädern usw.

Für die Sicherheit der elektrischen Teile des Gerätes kann nur garantiert werden, wenn es im Einklang mit den gültigen Sicherheitsbestimmungen an ordnungsgemäß installierte elektrische Leistungen angeschlossen ist. Der Hersteller kann für Schäden, die aus mangelhaft installierten elektrischen Leitungen entstehen, nicht verantwortlich gemacht werden. Bei Fragen richten Sie sich bitte an einen Fachmann.

Das Gerät darf nicht direkt unter einer festen Stromquelle aufgestellt werden.

Stellen Sie vor der Inbetriebnahme sicher, dass die Netzspannung in Ihrer Wohnung mit der auf dem Gerät angezeigten Spannung übereinstimmt.

Legen Sie das Stromversorgungskabel niemals auf das noch heiße Gerät.

Benutzen Sie den Thermokonvektor ausschließlich in vertikaler Position.

Behindern Sie niemals die Luftzufuhr- bzw. Luftabfuhrgitter, weil sich das Gerät andernfalls erhitzen kann.

Der Benutzer des Gerätes darf das Stromversorgungskabel nicht selbst erneuern.

Der Ersatz des Stromversorgungskabels ist ausschließlich von einem technischen Service auszuführen, der dazu vom Hersteller befugt ist.

Benutzen Sie das Gerät niemals in Räumen, die kleiner als 4m<sup>2</sup> sind.

Stellen Sie das Gerät in Luftströme, weil diese den ordnungsgemäßen Betrieb stören können. Benutzen Sie das Gerät nicht zum Trocknen von Wäsche.

**Anmerkung:** Dieses Gerät verfügt über eine Sicherheitsvorrichtung, die es im Fall von ungewollter Überhitzung abstellt. In einem solchen Fall bitte den das Gerät vom Stromnetz nehmen, alle Schalter abstellen

und ca. 15 Minuten warten, bis es abgekühlt ist. Beseitigen Sie anschließend den Grund der Überhitzung. Anschließend können Sie das Gerät erneut in Betrieb nehmen. Sollten Sie feststellen, dass das Gerät weiterhin nicht ordnungsgemäß funktioniert, bringen Sie es bitte zum nächsten befugten technischen Service.

## 1. DESCRIZIONE (FIG. 1)

1. Termostato.
2. Interruttori.
3. Griglia di uscita dell'aria.
4. Manico.
5. Griglia di uscita dell'aria del ventilatore.
6. Piedino.
7. Cavo.
8. Pannello frontale.
9. Griglia di entrata dell'aria.

## 2. MONTAGGIO DEI PIEDINI

Sistemare l'apparecchio, appoggiato sul dorso, su una superficie morbida, ad esempio sulla moquette, per evitare di graffiarlo.

Allentare la vite centrale avvitata nella sede dei piedini. (Fig. 2)

Inserire le linguette nelle apposite fessure ed inserire i piedini nella relativa sede, come indicato nella Figura 3, quindi fissare con la vite. (Fig. 4)

**Non fare funzionare l'apparecchio prima di montare i piedini.**

## 3. FUNZIONAMENTO E USO (Fig. 5)

- A. Termostato.
  1. Funzione antigelo.
- B. Potenza media.
- C. Potenza minima.
- D. Ventilatore.

### Accensione

Girare il comando del termostato in senso orario fino alla posizione massima e impostare la potenza richiesta mediante gli interruttori:

**Potenza minima** 750W. Interruttore **—**  
**Potenza media** 1250W. Interruttore **=**  
**Potenza massima** 2.000W. due interruttori premuti **— + =**

### Termostato

Quando l'ambiente raggiunge la temperatura richiesta, girare lentamente il comando del termostato in senso antiorario fino a sentire un "clic". In questa posizione il termostato provvede a regolare e mantenere la temperatura impostata. Nelle stagioni intermedie o nei giorni non particolarmente freddi, premere solo un interruttore per ottenere un ulteriore risparmio di energia.

### 1. Funzione Antigelo ❄

Girare il comando del termostato sulla posizione ❄ e girare il selettore delle funzioni sulla posizione 2. L'apparecchio mantiene l'ambiente ad una temperatura di 5° C ed impedisce la formazione di ghiaccio, con un consumo minimo di energia.

### Ventilatore 🌀

Il ventilatore permette di ottenere un riscaldamento ancor pi  rapido, dato che accelera la diffusione del calore nell'ambiente e mantiene uniforme la temperatura. Per attivarne il funzionamento, basta premere l'interruttore. 🌀

### Spegnimento

Per spegnere l'apparecchio, girare i selettori sulla posizione "0" (si spegne la spia dell'interruttore).

## 4. MANUTENZIONE

Prima di effettuare qualunque operazione di pulizia, disinserire l'apparecchio e attendere che si raffreddi.

Questo convettore non richiede alcuna manutenzione speciale. Basta spolverarlo con un panno morbido asciutto.

Per la pulizia, non usare acqua, detersivi, prodotti abrasivi o solventi.

## 5. AVVERTENZE RELATIVE ALLA SICUREZZA

Questo apparecchio non è stato progettato per l'uso in ambienti con presenza di umidità. Non usare l'apparecchio nei pressi di vasche da bagno, docce, lavabi, piscine, ecc.

La sicurezza elettrica dell'apparecchio è garantita solo se quest'ultimo è collegato ad un impianto di messa a terra efficace, come previsto dalle norme in materia di sicurezza elettrica. Il costruttore non può essere ritenuto responsabile dei danni derivanti dalla mancanza di messa a terra. In caso di dubbio, rivolgersi al personale professionalmente qualificato.

L'apparecchio non si deve sistemare direttamente sotto una presa di corrente fissa.

Prima di usare l'apparecchio per la prima volta, accertarsi che il voltaggio della rete domestica coincida con quello riportato sull'apparecchio.

Non appoggiare il cavo di alimentazione sull'apparecchio quando è ancora caldo.

Usare l'apparecchio esclusivamente in posizione verticale.

Non ostruire le griglie di uscita dell'aria calda, né quelle di entrata situate sulla parte bassa dell'apparecchio.

L'utente non deve procedere per conto suo alla sostituzione del cavo di alimentazione di questo apparecchio. La sostituzione del cavo di alimentazione deve essere effettuata esclusivamente dal Servizio di Assistenza Tecnica autorizzato.

Non usare questo apparecchio in locali la cui area sia inferiore a 4 m<sup>2</sup>.

Non sistemare l'apparecchio esposto a correnti d'aria, dato che ciò ne potrebbe compromettere il funzionamento.

Non usare questo apparecchio per asciugare la biancheria

**Nota:** Questo apparecchio dispone di un dispositivo di sicurezza che lo disinserisce automaticamente in caso di

surriscaldamento accidentale. Se ciò succedesse, disinserire l'apparecchio dalla presa, disinserire gli interruttori ed attendere per 15 minuti che si raffreddi.

Una volta raffreddato l'apparecchio, eliminare la causa del surriscaldamento e quindi rimetterlo in moto. Se si osserva che l'apparecchio non funziona normalmente, rivolgersi al Servizio di Assistenza Tecnica più vicino.

### 1. ΠΕΡΙΓΡΑΦΗ (ΕΙΚ. 1)

1. Θερμοστάτης.
2. Διακόπτες.
3. Σχάρα εξόδου αέρα.
4. Χειρολαβή.
5. Σχάρα εξόδου αέρα του ανεμιστήρα.
6. Βάση στήριξης (ποδαρki).
7. Καλώδιο.
8. Μπροστινός πίνακας.
9. Σχάρα εισόδου αέρα.

### 2. ΣΥΝΑΡΜΟΛΟΓΗΣΗ ΤΩΝ ΒΑΣΕΩΝ ΣΤΗΡΙΞΗΣ

Τοποθετήστε τη συσκευή στο δάπεδο, με μία από τις μεγάλες της να ακουμπά επάνω σε μια μαλακή επιφάνεια, π.χ. μοκέτα, ώστε να μην προκληθούν γρατζουνιές στη συσκευή. Ξεβιδώστε την κεντρική βίδα που θα βρείτε στην υποδοχή των βάσεων στήριξης (Εικ. 2).

Τοποθετήστε τα πτερύγια στη θέση τους και τις βάσεις στήριξης στην υποδοχή τους, όπως ακριβώς βλέπετε στην εικόνα 3 και στερεώστε τα στη θέση τους βιδώνοντας τη βίδα (Εικ. 4).

**Μη θέσετε σε λειτουργία τη συσκευή αν δεν έχετε προηγουμένως συναρμολογήσει τις βάσεις στήριξης.**

### 3. ΛΕΙΤΟΥΡΓΙΑ ΚΑΙ ΧΡΗΣΗ (Εικ. 5)

- A.** Θερμοστάτης.
1. Λειτουργία αντιπαγετικής προστασίας.
- B.** Μέση ισχύς ρεύματος.
- C.** Ελάχιστη ισχύς ρεύματος.
- D.** Ανεμιστήρας.

#### Για να θέσετε τη συσκευή σε λειτουργία

Περιστρέψτε το χειριστήριο του θερμοστάτη δεξιόστροφα (κατά τη φορά των δεικτών του ρολογιού) μέχρι την τελική του θέση και επιλέξτε την ισχύ παροχής ρεύματος για τη λειτουργία της

συσκευής ρεύματος τους παρακάτω διακόπτες:

**Ελάχιστη ισχύς ρεύματος 750W.**

Διακόπτης —

**Μέση ισχύς ρεύματος 1250W.** Διακόπτης =

**Μέγιστη ισχύς ρεύματος 2.000W.**

Ταυτόχρονο πάτημα των δύο διακοπών — και =

#### Θερμοστάτης

Όταν η θερμοκρασία του περιβάλλοντος χώρου φτάσει στα επιθυμητά επίπεδα, περιστρέψτε αργά τον επιλογέα του θερμοστάτη αριστερόστροφα (αντίθετα από τη φορά των δεικτών του ρολογιού), έως ότου ακούσετε τον χαρακτηριστικό ήχο "κλικ". Σε αυτή τη θέση ο θερμοστάτης θα ρυθμίζει και θα διατηρεί τη θερμοκρασία που καθορίσατε. Στις ενδιάμεσες θέσεις του ή κατά τις ημέρες εκείνες που δεν κάνει πολύ κρύο, πατήστε μόνο τον ένα διακόπτη, για περαιτέρω εξοικονόμηση ενέργειας.

#### 1. Λειτουργία αντιπαγετικής προστασίας ❄

Περιστρέψτε το χειριστήριο του θερμοστάτη στη θέση ❄ και γυρίστε τον επιλογέα λειτουργιών στη θέση 2. Η συσκευή διατηρεί τη θερμοκρασία των 5°C περίπου και αποτρέπει το σχηματισμό πάγου, επιτυγχάνοντας τη μέγιστη εξοικονόμηση ενέργειας.

#### Ανεμιστήρας 🌀

Με τον ανεμιστήρα η θέρμανση γίνεται ακόμη πιο γρήγορα, αφού ο ανεμιστήρας επιταχύνει τη μετάδοση της θερμότητας στον περιβάλλοντα χώρο και διατηρεί ενιαία θερμοκρασία. Για να θέσετε σε λειτουργία τον ανεμιστήρα αρκεί να πατήσετε το διακόπτη 🌀..

#### Για να θέσετε τη συσκευή εκτός λειτουργίας

Για να θέσετε τη συσκευή εκτός λειτουργίας, γυρίστε τους επιλογείς στη θέση μηδέν (οπότε και θα σβήσει η λυχνία του διακόπτη).

#### 4. ΣΥΝΤΗΡΗΣΗ

Πριν αρχίσετε να καθαρίζετε τη συσκευή, βγάλτε το καλώδιο από την πρίζα και περιμένετε μέχρι να κρυώσει η συσκευή. Ο κονβέκτορας αυτός δεν χρειάζεται κάποια ειδική συντήρηση. Αρκεί να απομακρύνετε τη σκόνη που έχει συγκεντρωθεί, χρησιμοποιώντας ένα στεγνό μαλακό πανί. Μην χρησιμοποιείτε νερό, απορρυπαντικά, αποξεστικές σκόνες καθαρισμού ή διαλυτικά για να καθαρίσετε τη συσκευή.

#### 5. ΠΡΟΕΙ ΔΟΠΟΙΗΣΕΙΣ ΓΙΑ ΤΗΝ ΑΣΦΑΛΕΙΑ

Η συσκευή αυτή δεν έχει σχεδιαστεί για χρήση σε χώρους με υγρασία. Μην χρησιμοποιείτε το θερμοκονβέκτορα κοντά σε μπανιέρες, ντουζιέρες, ντουζ, νιπτήρες, πισίνες κλπ.

Η εγγύηση για την ασφαλή λειτουργία της συσκευής ισχύει μόνον εφόσον η συσκευή είναι σωστά και αποτελεσματικά γειωμένη, όπως προβλέπεται από τους ισχύοντες κανονισμούς ασφαλείας για τις ηλεκτρολογικές εγκαταστάσεις. Ο Κατασκευαστής δεν φέρει ευθύνη για τυχόν ζημιές που οφείλονται σε λανθασμένη γείωση της εγκατάστασης. Σε περίπτωση που έχετε αμφιβολίες, απευθυνθείτε σε έναν επαγγελματία ηλεκτρολόγο.

Η συσκευή δεν θα πρέπει να τοποθετείται κάτω από ρευματοδότη/πρίζα τοίχου. Προτού χρησιμοποιήσετε τη συσκευή για πρώτη φορά, βεβαιωθείτε ότι η τάση του δικτύου του οπιτιού σας είναι ίδια με την τάση που αναγράφεται επάνω στη συσκευή. Μην τοποθετείτε το τροφοδοτικό καλώδιο επάνω στη συσκευή, ενώ αυτή είναι ακόμη ζεστή. Να χρησιμοποιείτε το

θερμοκονβέκτορα μόνον εφόσον είναι τοποθετημένος σε κατακόρυφη θέση. Μην φράζετε τους αεραγωγούς εξόδου του θερμού αέρα ή τους αεραγωγούς εισόδου του αέρα που βρίσκονται στο πίσω μέρος της συσκευής.

Ο χρήστης δεν θα πρέπει να αντικαταστήσει το τροφοδοτικό καλώδιο της συσκευής αυτής. Η αντικατάσταση του καλωδίου τροφοδοσίας θα πρέπει να γίνει μόνον από το εξουσιοδοτημένο Τμήμα Τεχνικής Βοήθειας της αντιπροσωπείας.

Η συσκευή αυτή δεν θα πρέπει να χρησιμοποιείται σε χώρους με εμβαδόν μικρότερο των 4m<sup>2</sup>.

Μην τοποθετείτε τη συσκευή σε σημεία όπου δημιουργούνται ρεύματα αέρα, καθώς ενδέχεται να δημιουργηθούν προβλήματα στη λειτουργία της.

Μην χρησιμοποιείτε τη συσκευή αυτή για να στεγνώνετε ρούχα.

**Σημείωση:** Η συσκευή αυτή διαθέτει ένα μηχανισμό ασφαλείας ο οποίος θέτει αυτομάτως εκτός λειτουργίας τη συσκευή σε περίπτωση υπερθέρμανσης. Σε περίπτωση που η συσκευή υπερθερμανθεί, βγάτε την από την πρίζα, κλείστε τους διακόπτες και περιμένετε για 15 περίπου λεπτά, δηλαδή έως ότου κρυώσει η συσκευή. Όταν κρυώσει η συσκευή, εντοπίστε και εξαλείψτε την αιτία υπερθέρμανσής της και θέστε την και πάλι σε λειτουργία. Αν διαπιστώσετε και πάλι ότι η λειτουργία της συσκευής δεν είναι φυσιολογική, τότε μεταφέρετε τη συσκευή στο πλησιέστερο εξουσιοδοτημένο Τμήμα Τεχνικής Βοήθειας της αντιπροσωπείας.

## 1. LEÍRÁS (1. ábra)

1. Termosztát.
2. Főkapcsoló.
3. Kimeneti levegő rácsa.
4. Fogantyú.
5. Ventilátor kimeneti levegő rácsa.
6. Láb.
7. Kábel.
8. Homlokzati panel.
9. Bemeneti levegő rácsa.

## 2. A TALP FELSZERELÉSE

Helyezze puha felületre (szőnyegre vagy egy rongyra) a készüléket – vigyázva, hogy ne karcolódjon össze - fektesse le a készüléket az előlapjával lefelé.

Lazítsa meg a talp mélyedésében lévő középső csavart (2. ábra).

Helyezze be a talpakat a megfelelő vágatokba és rögzítse a talpat a helyére a 3. ábrának megfelelően. A csavar meghúzásával erősítse meg (4. ábra).

**Ne kapcsolja be a készüléket, míg a talpak nincsenek megfelelően rögzítve.**

## 3. A KÉSZÜLÉK HASZNÁLATA (5. ábra)

- A. Termosztát
  1. Fagyásmegakadályozó üzemmód
- B. Közepes üzemmód
- C. Minimum üzemmód
- D. Hőventilátor üzemmód

### A készülék bekapcsolása

Fordítsa el a termosztát szabályozó gombját a maximumig, majd válassza ki a kívánt teljesítménynek megfelelő fokozatot:

**Minimum** 750W. Kapcsoló: —  
**Közepes** 1250W. Kapcsoló: =  
**Maximum** 2.000W. Kapcsoló: — és = együtt

### Termosztát

Ha a szoba hőmérséklete elérte a kívánt szintet, lassan fordítsa a termosztát szabályozó gombját az óra járásával ellenkező irányba addig, míg egy halk kattanást hall. Így a termosztát a kívánt szinten fogja tartani a szoba hőmérsékletét.

Tavasszal vagy ősszel, illetve nem nagyon hideg napokon csak az egyik kapcsolót nyomja be, így extra alacsony energia fogyasztás mellett üzemel a készülék.

### 1. Fagyásmegelőző üzem ❄

Fordítsa a termosztát szabályozó gombját a ❄ jelig és állítsa a funkció választót a 2-es állásba. A készülék ilyenkor a szoba hőmérsékletét körülbelül 5°C-on fogja tartani, ezáltal megakadályozva a fagyást minimális energia felhasználás mellett.

### Hőventilátor funkció 🌀

A hőventilátor funkció extra gyorsan biztosítja a szoba felmelegítését azáltal, hogy felgyorsítja a meleg levegő kiáramlását és egységesebb hőmérsékletet tart fenn. A funkció kiválasztásához egyszerűen nyomja meg a D jelű gombot 🌀

### A készülék kikapcsolása

A készülék kikapcsolásához állítsa mindkét kapcsolót a 0 állásba (a kapcsolók ellenőrző lámpája kialszik).

## 4. KARBANTARTÁS

Bármilyen tisztítás vagy karbantartás megkezdése előtt húzza ki a készüléket a konnektorból és várja meg, amíg lehűl. Ez a konvektor nem igényel különösebb karbantartást. Egyszerűen törölje le a készüléket egy puha porronggyal.

Ne használjon vizet, mosogatószer, súroló szert vagy egyéb oldószereket a készülék tisztításához.



## 5. BIZTONSÁGI FIGYELMEZTETÉSEK

még mindig nem működik megfelelően, forduljon a legközelebbi szakszervízhez.

A készüléket nedves környezetben nem szabad használni. Ne használja fürdőkádak, zuhanyzók, mosdók, úszómedencék stb. közelében.

A készülék elektromos biztonsága csak akkor garantált, ha földelt konnektorba dugva használják, a jelenleg elfogadott biztonsági előírásoknak megfelelően. A gyártó semmilyen felelősséget nem vállal olyan balesetekért, melyek a készülék nem földelt konnektorhoz való csatlakoztatása miatt következtek be. Bizonytalanság esetén forduljon szakemberhez.

Ne helyezze a készüléket közvetlenül fali csatlakozó alá.

Az első használat előtt ellenőrizze, hogy a készüléken feltüntetett feszültség megegyezik-e az Ön háztartásában elérhető feszültséggel.

Ne helyezze a készülék elektromos kábelét a készülékre, amikor az be van kapcsolva. A készülék használat közben mindig legyen függőleges álló helyzetben.

Ügyeljen rá, hogy a készülék meleg levegő kimeneti rácsai, illetve a készülék alján található levegő bementi rács ne legyen eltakarva.

A készülék elektromos kábelét ne próbálja kicserélni. Amennyiben a kábelt bármilyen okból cserélni kell, forduljon szakszervízhez.

Ne használja a készüléket 4 m<sup>2</sup>-nél kisebb helységben.

Ne helyezze a készüléket huzatba, mert ez befolyásolhatja annak működését.

**Megjegyzés:** A készülékben autómata hőkioldó rendszer van, ami a motor esetleges túlmelegedésekor kikapcsolja a készüléket. Ha ez bekövetkezik, húzza ki a készüléket a konnektorból, kapcsolja ki a kapcsolókat és hagyja a készüléket kb. 15 percig hűlni.

Keressen meg és szüntesse meg a túlmelegedést kiváltó okot mielőtt újra bekapcsolná a készüléket. Ha a konvektor

## 1. POPIS (obr. 1)

1. Termostat.
2. Spínače.
3. Mřížka vývodu vzduchu.
4. Úchyt.
5. Mřížka výstupu vzduchu ventilátoru.
6. Nožka.
7. Síťový přívod.
8. Přední strana.
9. Mřížka přívodu vzduchu.

## 2. MONTÁŽ NOŽEK

Spotřebič položte na stranu, pokud možno na měkký povrch (na koberec atd.), aby se nepoškrábal. Uvolněte prostřední šroub nástavce nožek (obr. 2). Upevněte stabilizátory a nožky nasadíte do nastavců jak ukazují ilustrace (obr. 3). Poté zajistěte pomocí šroubu (obr. 4).

**Spotřebič neuvádějte do provozu dokud nejsou namontované nožky.**

## 3. PROVOZ A POUŽITÍ (obr. 5)

- A. Termostat.
  1. Funkce zabraňující zamrznání.
- B. Střední výkon.
- C. Nejnižší výkon.
- D. Ventilátor.

### Zapnutí

Knoflík termostatu nastavte ve směru hodinových ručiček na maximum. Výkon nastavte následovně:

**Nejnižší výkon** (750 W). Zapnut spínač **—**  
**Střední výkon** (1 250 W). Zapnut spínač **=**  
**Nejvyšší výkon** (2 000 W). Oba spínače zapnuty **—** a **=**

### Termostat

Když je místnost zahřátá na požadovanou teplotu, pomalu otáčejte regulátorem termostatu proti směru hodinových ručiček,

dokud neuslyšíte cvaknutí. Termostat, nastavený do této polohy zajistí udržení dosažené teploty. V teplejších ročních obdobích nebo ve dnech, které nejsou příliš chladné, použijte nastavení regulátoru na minimální pracovní výkon kvůli úspoře energie.

### 1. Funkce zabraňující zamrznám ❄

Termostat nastavte do polohy ❄ a výkon na maximum. Spotřebič tak udržuje teplotu kolem 5 °C a při minimální spotřebě energie zabraňuje tvorbě ledu (zamrznání).

### Ventilátor 🌀

Při použití ventilátoru dojde k ještě rychlejšímu vyhřátí, neboť ventilátor urychluje šíření teplého vzduchu a usnadňuje, aby teplota byla všude rovnoměrná. Pro výběr této funkce zapněte spínač 🌀.

### Vypnutí spotřebiče

K vypnutí spotřebiče nastavte oba spínače do polohy nula (kontrolka se vypne).

## 4. ÚDRŽBA

Před každou údržbou nebo před každým čištěním spotřebič odpojte ze sítě a nechte jej vychladnout. Tento konvektor nevyžaduje žádnou zvláštní údržbu. Postačuje otřít prach suchým a měkkým hadříkem. Na čištění nepoužívejte vodu, čisticí prostředky, abrazivní čisticí prostředky a rozpouštědla.

## 5. BEZPEČNOSTNÍ POKYNY

Tento spotřebič není určen pro použití ve vlhkém prostředí. Nikdy jej nepoužívejte v blízkosti van, sprch, dřezů, bazénů atd. Bezpečnost elektrických částí spotřebiče lze garantovat pouze tehdy, pokud je spotřebič připojen podle platných bezpečnostních předpisů na řádně instalované uzemnění. Výrobce neodpovídá za škody, které vznikly v důsledku nesprávného uzemnění spotřebiče. Pokud máte pochybnosti, obraťte se prosím na odborníka. Spotřebič nesmí být instalován napravo ke zdroji elektrického proudu. Před uvedením do provozu se ubezpečte, že napětí v síti ve Vaší domácnosti souhlasí s napětím, které je uvedené na spotřebiči. Síťový přívod nikdy nepokládejte na ještě horký spotřebič. Spotřebič používejte výlučně ve vertikální poloze. **Nikdy nezakrývejte mřížku přívodu resp. vývodu vzduchu, spotřebič se může přehřát.** Uživatel nesmí sám vyměňovat síťový přívod. Výměna síťového přívodu smí být prováděna výhradně autorizovanou servisní službou. Spotřebič nikdy nepoužívejte v místnostech, které mají podlahovou plochu menší než 4 m<sup>2</sup>. Nestavte spotřebič do průvanu neboť by to mohlo narušit řádný provoz.

**Upozornění:** Tento spotřebič je vybaven bezpečnostním zařízením, které jej v případě event. přehřátí vypne. V takovémto případě odpojte prosím spotřebič ze sítě, vypněte všechny přepínače a vyčkejte cca 15 minut, dokud spotřebič nevychladne. Poté odstraňte příčinu přehřátí spotřebiče. Následně můžete spotřebič opět uvést do provozu. Pokud zjistíte, že spotřebič nadále řádně nefunguje, dopravte jej, prosím, do nejbližší autorizované servisní služby. Nepoužívejte spotřebič k sušení prádla. Výrobce si vyhrazuje právo modifikace modelu popsáného v tomto návodu.

## 1. OPIS (obr. 1)

1. Termostat.
2. Vypínače.
3. Mriežka vývodu vzduchu.
4. Rukoväť.
5. Mriežka výstupu vzduchu ventilátora.
6. Nôžka.
7. Sieťový prívod.
8. Predná strana.
9. Mriežka prívodu vzduchu.

## 2. MONTÁŽ NOŽIČIEK

Spotrebič položte na stranu, pokiaľ je to možné na mäkký povrch (na koberec atď.), aby sa nepoškrabal. Uvoľnite prostrednú skrutku nastavca nožičiek (obr. 2). Pripevnite stabilizátory a nožičky nasadte do nastavcov ako je to znázornené na obrázku (obr. 3). Potom ich zaistite pomocou skrutiek (obr. 4). **Spotrebič neuvádzajte do prevádzky pokiaľ nie sú namontované nožičky.**

## 3. PREVÁDZKA A POUŽITIE (obr. 5)

- A. Termostat.
  1. Funkcia proti zamrznutiu.
- B. Stredný výkon.
- C. Najnižší výkon.
- D. Ventilátor.

### Zapnutie

Gombík termostatu nastavte v smere hodinových ručičiek na maximum. Výkon nastavte nasledujúco:

**Najnižší výkon** (750 W). Zapnutý vypínač —  
**Stredný výkon** (1 250 W). Zapnutý vypínač =  
**Najvyšší výkon** (2 000 W). Oba vypínače sú zapnuté — a =

Deklarovaná hladina akustického výkonu vyznačeného spotrebičom a šíreného vzduchom je 48.0 dB (A).

### Termostat

Keď je miestnosť zohriatá na požadovanú teplotu, otáčajte pomaly regulátorom termostatu proti smeru hodinových ručičiek, pokiaľ nebudete počuť cvaknutie. Termostat, nastavený do tejto polohy, zabezpečí udržanie dosiahnutej teploty. V teplejších ročných obdobiach alebo v dňoch, ktoré nie sú príliš chladné, použite kvôli úspore energie len jeden vypínač (nizky alebo stredný výkon).

### 1. Funkcia proti zamrznutiu ❄

Termostat nastavte do polohy ❄ a výkon na maximum. Spotrebič tak udržuje stálu teplotu +5 °C pri minimálnej spotrebe energie a zabraňuje zamrznutiu.

### Ventilátor 🌀

Použitím ventilátora dôjde k ešte rýchlejšiemu vyhriatiu, pretože ventilátor urýchľuje šírenie teplého vzduchu a zabezpečuje, aby teplota zostala všade rovnomerná. Pre výber tejto funkcie zapnite vypínač 🌀

### Vypnutie spotrebiča

Pre vypnutie spotrebiča nastavte oba vypínače do polohy nula (kontrolka sa vypne).

## 4. ÚDRŽBA

Pred každou údržbou alebo pred každým čistením spotrebič odpojte od siete a nechajte jej vychladnúť. Tento konvertor nevyžaduje žiadnu zvláštnu údržbu. Postačuje zotrieť prach suchou a mäkkou handričkou. Na čistenie nepoužívajte vodu, čistiace prostriedky, práškové čistiace prostriedky a rozpúšťadla.

## 5. BEZPEČNOSTNÉ POKYNY

Tento spotrebič nie je určený pre použitie vo vlhkom prostredí. Nikdy ho nepoužívajte v blízkosti vaní, sprch, drezov, bazénov atď. Bezpečnosť elektrických častí spotrebiča môže byť garantovaná iba vtedy, ak je spotrebič pripojený podľa platných bezpečnostných predpisov na riadne inštalované uzemnenie. Výrobca nezodpovedá za škody, ktoré vznikli v dôsledku nesprávneho uzemnenia spotrebiča. Ak máte pochybnosti, obráťte sa na odborníka. Spotrebič nesmie byť inštalovaný pevným prívodom ku zdroju elektrického prúdu. Pred uvedením do prevádzky sa ubezpečte, že napätie siete vo Vašej domácnosti zodpovedá napätiu, ktoré je uvedené na spotrebiči. Sieťový prívod nikdy neodkladajte na ešte horúci spotrebič. Spotrebič používajte výlučne vo vertikálnej polohe. **Nikdy nezakrývajte mriežku prívodu resp. vývodu vzduchu, spotrebič sa môže prehriať.** Užívateľ nesmie sám meniť sieťový prívod. Výmenu sieťového prívodu môže vykonať výhradne autorizovaný servis. Spotrebič nikdy nepoužívajte v miestnostiach, ktoré majú podlahovú plochu menšiu ako 4 m<sup>2</sup>. Neinštalujte spotrebič do prievanu, pretože by to mohlo narušiť riadnu prevádzku. Nepoužívajte spotrebič na sušenie bielizne. **Upozornenie:** Tento spotrebič je vybavený bezpečnostným zariadením, ktoré ho v prípade prehriatia vypne. V takomto prípade odpojte spotrebič zo siete, vypnite všetky prepínače a počkajte cca 15 minút, pokiaľ spotrebič vychladne. Potom odstráňte možnú vonkajšiu príčinu prehriatia spotrebiča. Následne môžete spotrebič opäť uviesť do prevádzky. Ak zistíte, že spotrebič naďalej riadne nefunguje, dopravte ho do najbližšieho autorizovaného servisu.

## 1. OPIS

1. Termostat.
2. Przełączniki.
3. Kratka wylotu powietrza.
4. Uchwyt.
5. Kratka wylotowa wentylatora.
6. Podstawa.
7. Przewód.
8. Panel przedni.
9. Kratka wlotu powietrza.

## 2. MONTAŻ PODSTAWEK

Należy położyć urządzenie frontem do dołu na miękkiej powierzchni (np. na dywanie), aby uniknąć jego zadrapania. Następnie wykręcić centralną śrubę z wnątki na podstawkę. ( Rys. 2)

Włożyć skrzydełka w odpowiednie rowki i zamocować podstawki tak, jak to pokazano na rys.3. Zabezpieczyć, wkręcając śrubę z powrotem. ( Rys. 4)

Nie wolno włączać urządzenia zanim podstawki nie zostaną prawidłowo zamontowane.

## 3. KORZYSTANIE Z URZĄDZENIA (Rys. 5)

- A. Termostat.
  1. Ustawienie przeciw zamarzaniu.
- B. Ustawienie średnie.
- C. Ustawienie minimalne.
- D. Wentylator.

### Włączanie urządzenia

Należy przekręcić regulator termostatu zgodnie z ruchem wskazówek zegara do maksimum, a następnie nastawić wybrane ustawienie mocy:

**Minimum:** (750 W). Włącznik—

**Średnie:** (1 250 W). Włącznik =

**Maksimum:**n (2 000 W). Włącznik— =

razem

Lampka sygnalizacyjna włącznika zaświeci się.

### Termostat

Kiedy temperatura w pomieszczeniu osiągnie żądaną temperaturę, należy powoli przekręcić regulator termostatu przeciwnie do ruchu wskazówek zegara, aż usłyszymy pstryknięcie. Termostat będzie wówczas utrzymywał nastawioną temperaturę.

Wiosną lub jesienią oraz w niezbyt zimne dni należy nacisnąć tylko jeden włącznik, aby zużycie energii było bardzo niskie.

### 1. Ustawienie przeciwzamarzające ❄

Należy ustawić regulator termostatu w pozycji ❄ zaś regulator wyboru funkcji w pozycji 2. Wówczas urządzenie będzie utrzymywało w pomieszczeniu temperaturę ok. 5°C, zapobiegając tworzeniu się lodu, przy jednoczesnym minimalnym zużyciu energii.

### Wentylator 🌀

Opcja z wentylatorem zapewnia bardzo szybkie ogrzewanie, ponieważ przyspiesza rozprzestrzenianie się ciepłego powietrza i utrzymuje bardziej równomierną temperaturę. Aby uruchomić tę funkcję, wystarczy włączyć przycisk oznaczony symbolem 🌀

### Wyłączanie urządzenia

Aby wyłączyć urządzenie, należy przestawić oba przełączniki na zero (lampki sygnalizacyjne przełączników wyłączą się automatycznie).

## 4. KONSERWACJA

Przed przystąpieniem do czyszczenia lub konserwacji należy wyłączyć urządzenie z sieci i poczekać, aż ostygnie.

Urządzenie nie wymaga specjalnej konserwacji. Wystarczy wytrzeć je z kurzu przy pomocy miękkiej, suchej szmatki.

Do czyszczenia urządzenia nie należy używać wody, detergentów, proszków gruboziarnistych czy rozpuszczalników.

## 5. ZALECENIA BEZPIECZEŃSTWA

Urządzenie nie zostało zaprojektowane do pracy w wilgoci. Nie należy z niego korzystać w pobliżu wanny, prysznic, umywalki, basenu, itp.

Bezpieczeństwo elektryczne urządzenia gwarantuje tylko podłączenie go do odpowiedniego uziemienia, zgodnie z obowiązującymi przepisami dotyczącymi bezpieczeństwa w kontakcie z urządzeniami elektrycznymi. Producent nie ponosi odpowiedzialności za jakiegokolwiek szkody wynikające z niewłaściwego podłączenia urządzenia do uziemienia. W razie wątpliwości należy skontaktować się z wykwalifikowanym specjalistą.

Nie wolno nigdy stawiać urządzenia bezpośrednio pod gniazdkiem elektrycznym.

Przed pierwszym użyciem urządzenia należy sprawdzić, czy napięcie w lokalnej sieci odpowiada napięciu podanemu na urządzeniu.

Nie wolno kłaść przewodu zasilającego na urządzeniu, gdy jest ono gorące.

Urządzenie powinno zawsze pracować w pozycji stojącej.

Należy dbać o to, by nic nie blokowało kratki wylotowych gorącego powietrza ani kratki wlotowej znajdującej się na spodzie urządzenia.

Użytkownik nie powinien nigdy podejmować samodzielnych prób wymiany przewodu.

Jeśli z jakiegoś powodu kabel wymaga wymiany, należy skontaktować się z autoryzowanym punktem serwisowym.

Nie należy korzystać z urządzenia w pomieszczeniach mniejszych niż 4m<sup>2</sup>.

Nie należy stawiać urządzenia w przeciągu, ponieważ, ponieważ może to mieć wpływ na jego pracę.

Na urządzeniu nie wolno suszyć odzieży.

**Uwaga:** Urządzenie jest wyposażone w odcinający mechanizm bezpieczeństwa, który wyłącza silnik, gdy następuje przypadkowe przegrzanie. W takiej sytuacji

należy wyłączyć urządzenie z sieci, wyłączyć przełączniki i poczekać 15 minut, aż urządzenie ostygnie.

Przed ponownym włączeniem urządzenia należy znaleźć i usunąć przyczynę problemu. Jeśli urządzenie nadal nie działa poprawnie, należy skontaktować się z najbliższym autoryzowanym punktem serwisowym.

## 1. ОПИСАНИЕ

1. Терморегулатор.
2. Ключета.
3. Решетка на изходящия въздух.
4. Дръжка.
5. Решетка на изходящия от вентилатора въздух.
6. Опорни крачета.
7. Кабел.
8. Лицев панел.
9. Решетка на входящия въздух.

## 2. СГЛОБЯВАНЕ НА ОПОРНИТЕ КРАЧЕТА

Поставете уреда с лице на долу върху мека повърхност (като одеало или килим), за да избегнете надраскване. Развийте средния винт на основата.

(Fig. 2)

Вмъкнете крилата в жлебовете и ги наместете на местата им, както е показано на илюстрация Fig.3. Стегнете винта. ( Fig. 4)

Не включвайте уреда преди да сте монтирали стойките.

## 3. СГЛОБЯВАНЕ НА ОПОРНИТЕ КРАЧЕТА

- A. Терморегулатор.
1. Настройка срещу замръзване
- B. Средна настройка
- C. Минимална настройка
- D. Вентилатор

### Как да включим уреда

Завъртете терморегулатора по посока на часовниковата стрелка на максимум и тогава изберете желаната мощност:

**Минимум:** (750 W). Ключе —

**Средна:** (1 250 W). Ключе =

**Максимум:** (2 000 W). Ключета — и = заедно

Контролната лампа ще светне.

### Терморегулатор

Когато температурата достигне необходимото ниво, бавно завъртете терморегулатора в обратна на часовника посока докато чуете "цък".

Терморегулатора ще потдържа избраната температура.

През пролетта и есента или през топлите зимни дни, натиснете само едното ключе за по-ниска консумация на енергия

### 1. Настройка срещу замръзване ❄

Завъртете терморегулатора на ❄ и изберете позиция —. Сега уреда ще потдържа стайна температура около 5°C, за да предотврати образуване на лед с минимална консумация.

### Вентилатор 🌀

Вентилатора осигурява възможност за по-бързо затопляне, като ускорява разпръскването на топлия въздух, както и по-равномерна температура. За изберете тази функция, просто натиснете ключето означено с 🌀

### Как да изключи уреда

За да изключите уреда, превключете и двете ключета на нула (контролната лампа ще изгасне автоматично).

## 4. ПОТДРЪЖКА

Изключете уреда от мрежата и оставете да изстивам преди да го преместите или почистите.

Този конвектор не изисква никаква специална поддръжка. Просто почистете с мека и суха кърпа.

Не ползвайте вода, препарати, абразивни прахове или разтворители при почистване на уреда.



## 5. ПРАВИЛА ЗА БЕЗОПАСНОСТ

Този уред не е конструиран да работи във влажна среда. Не го ползвайте близо до вани, душове, мивки, басейни и др.

Електрическата безопасност на уреда е гарантирана само ако е включен към коректно заземена ел. инсталация. При съмнения се свържете с компетентни лица.

Никога не поставяйте уреда точно под фиксиран контакт.

Преди да ползвате за първи път, проверете дали напрежението в ел. мрежата съответства на отразеното на уреда.

Никога не поставяйте захранващия кабел върху уреда докато е още горещ. Винаги ползвайте уреда в изправена позиция.

Внимавайте да не се запушат решетките на входящия и топлия въздух.

Ако е повреден кабела и се нуждае от замяна, това трябва да бъде направено само от упълномощен сервиз.

Не ползвайте уреда в помещение по-малко от 4m<sup>2</sup>.

Не ползвайте уреда за сушене на пране.

**Забележка:** уреда е оборудван с предпазен изключващ механизъм, който изключва мотора в случай на неочаквано прегряване. Ако това се случи, изключете уреда от мрежата, изключете ключетата и го оставете да изстине 15 минути.

Открийте и отстранете причината за проблема преди да включите уреда отново. Ако уреда все още не функционира нормално, се свържете с най-близкия упълномощен сервиз.

## 1. ОПИСАНИЕ

1. Термостат.
2. Переключатель.
3. Решетка выпускаемого воздуха.
4. Ручка.
5. Решетка выпускаемого вентилятором воздуха.
6. Ножки.
7. Провод.
8. Передняя панель.
9. Решетка всасываемого воздуха.

## 2. УСТАНОВКА НОЖЕК

Положите устройство передней панелью вниз на мягкую поверхность (напр., ковер), чтобы избежать образования царапин.

Вывинтите центральный винт из ниши днища. (Рис. 2)

Вставьте ножки в предусмотренные для этого пазы и установите их на место, как показано на рисунке 3. Тщательно затяните винт. (Рис. 4)

Не включайте данное устройство, пока не установите ножки.

## 3. КАК ИСПОЛЬЗОВАТЬ ДАННОЕ УСТРОЙСТВО (Рис. 5)

- A. Термостат.
1. Установка антифриза.
- B. Средняя мощность.
- C. Минимальная мощность.
- D. Вентилятор.

### Как включить устройство

Поверните регулятор термостата по часовой стрелке на максимум, а затем выберите необходимую мощность:

**Минимальная:** 750 Вт    Позиция переключателя —

**Средняя:** 1250 Вт    Позиция переключателя =

**Максимальная:** 2000 Вт    Позиция переключателя: — и = вместе

Зажжется световой индикатор.

### Термостат

Когда температура в комнате достигнет требуемого уровня, медленно поверните регулятор термостата против часовой стрелки до щелчка. Термостат будет поддерживать достигнутую температуру. Весной и осенью, или в не очень холодные дни, устанавливайте минимальную мощность для более низкого потребления энергии.

### 1. Установка антифриза ❄

Поверните регулятор термостата на ❄ и установите переключатель функций на позицию 2. Устройство будет поддерживать комнатную температуру 5°C, таким образом предотвращая образование льда при минимальном потреблении энергии.

### Вентилятор 🌀

Опция вентилятора позволяет очень быстро нагреть помещение, т.к. вентилятор ускоряет распространение теплого воздуха и поддерживает более равномерную температуру. Чтобы выбрать эту опцию, просто установите переключатель на позицию 🌀.

### Как выключать устройство

Для того, чтобы выключить устройство, установите переключатель на ноль (световой индикатор погаснет автоматически).