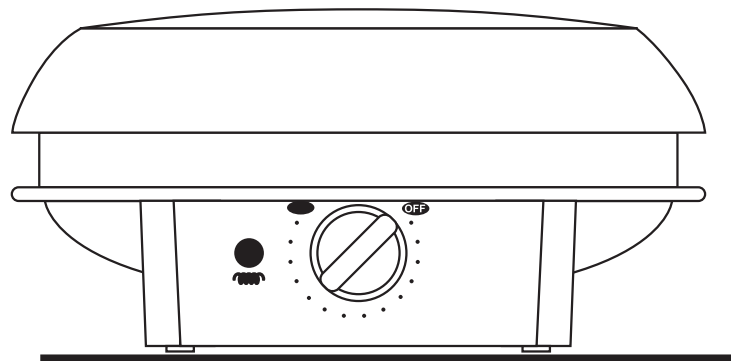


ES - MANUAL DE INSTRUCCIONES
PT - MANUAL DE INSTRUÇÕES
EN - INSTRUCTIONS FOR USE
FR - MANUEL D'UTILISATION
DE - GEBRAUCHSANWEISUNG
IT - MANUALE DI ISTRUZIONI
EL - ΕΝΤΥΠΟ ΟΔΗΓΙΩΝ
HU - HASZNÁLATI ÚTMUTATÓ

CS - NÁVOD K POUŽITÍ
SK - NÁVOD NA POUŽITIE
PL - INSTRUKCJA OBSŁUGI
BG - ИНСТРУКЦИЯ ЗА УПОТРЕБА
RU - ИНСТРУКЦИЯ ПО ЭКСПЛУАТАЦИИ
AR - دليل الإستعمال
NL - GEBRUIKSHANDLEIDING



MOD.: **GP-240**

GP-280

MG-300

N.I.F. F-20.020.517 - B°. San Andrés, nº 18 • Apartado 49 - 20500 MONDRAGON (Guipúzcoa) ESPAÑA

El fabricante se reserva los derechos de modificar los modelos descritos en este Manual de Instrucciones.

O fabricante, reserva-se os direitos de modificar os modelos descritos neste Manual de Instruções.

The manufacturer reserves the right to modify the models described in this User's Manual.

Le fabricant se réserve le droit de modifier les modèles décrit dans le présente notice.

Der Hersteller behält sich das Recht vor, die in dieser Gebrauchsanweisung beschrieben Modelle zu verändern.

Il fabbricante si riserva il diritto a modificare i modelli descritti in questo Manuale d'Istruzioni.

Ο κατασκευαστής διατηρεί αποκλειστικά το δικαίωμα να τροποποιήσει τα μοντέλα που περιγράφονται στο παρόν Εγχειρίδιο Οδηγιών.

A gyártó fenntartja magának a jogot a használati útmutatóban közölt műszaki adatok megváltoztatására.

Výrobce si vyhradzuje právo modifikovat modely popsané v tomto uživatelském návodu.

Výrobca si vyhradzuje právo modifikovať modely opísané v tomto užívateľskom návode.

Producent zastrzega sobie prawo do modyfikowania modeli opisanych w niniejszej instrukcji obsługi.

Производителя си запазва правото променя моделите описани в този наръчник.

Производитель оставляет за собой право замены модели, описанные в данном Руководстве пользователя.

المنتج له الحق في تغيير النوعية المبينة في دليل الإستعمال

De fabrikant behoudt zich het recht voor de modellen die in deze Gebruikshandleiding worden beschreven te wijzigen.

FAGOR 

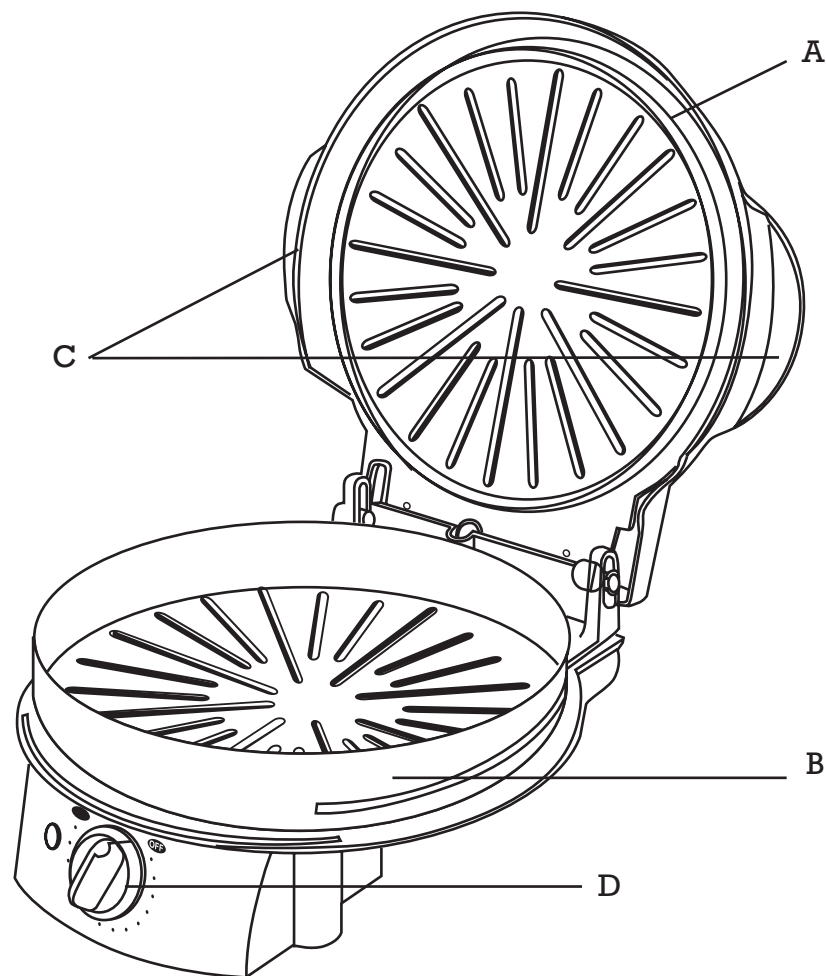
N.I.F. F-20.020.517 - B°. San Andrés, nº 18 •
Apartado 49 - 20500 MONDRAGON (Guipúzcoa) ESPAÑA



FAGOR 



Septiembre 2008



1. DESCRIPCIÓN DEL PRODUCTO

- A. Tapa y placa calefactora superior.
- B. Base y placa calefactora inferior.
- C. Asas.
- D. Minuterio.

Supresión de interferencias: Este aparato ha sido desparasitado conforme a las directivas sobre supresión de interferencias.

Compatibilidad electromagnética: Este aparato ha sido desparasitado conforme a las directivas CEM (compatibilidad electromagnética).

2. DATOS TÉCNICOS

Tensión: 230V.

Mod.:	GP-240	GP-280	MG-300
Potencia:	750W	920W	
Diámetro aprox. de la placa base:	230mm	290mm	

3. ADVERTENCIAS DE SEGURIDAD

- Después de haber quitado el embalaje, cerciórese de la integridad del producto. Si tuviera dudas, no utilice el aparato y diríjase a un Centro de Asistencia Técnico autorizado.
- Los elementos del embalaje (bolsas de plástico, espuma de poliestireno, etc.), no deben dejarse al alcance de los niños, porque puede representar un peligro.
- La seguridad eléctrica del aparato se garantiza solamente en caso de que esté conectado a una instalación de tierra eficaz tal como prevén las vigentes normas de seguridad eléctrica. El fabricante no puede ser considerado responsable de daños derivados de la falta de toma de tierra de la instalación. En caso de dudas diríjase a una persona profesionalmente cualificada.

- En caso de incompatibilidad entre la toma de corriente y la clavija del aparato, mande sustituir la toma por otro de tipo adecuado, dirigiéndose a personal cualificado.
- Desaconsejamos el uso de adaptadores, y/o cables de extensión. Si dichos elementos fueran indispensables, use sólo adaptadores y cables de extensión que respeten las normas de seguridad vigentes, cuidando en no sobrepasar el límite de potencia indicado en el adaptador y/o en el cable de extensión.
- Si el aparato dejara de funcionar diríjase únicamente a un Centro de Asistencia Técnico autorizado. En caso de avería y/o desperfectos de funcionamiento, apague el aparato sin intentar repararlo. Diríjase a un Centro de Asistencia técnica autorizado y solicite que sean utilizados repuestos y accesorios originales.
- El aparato tiene que destinarse únicamente al uso doméstico para el cual ha sido diseñado y tal y como se describe en este Manual. Cualquier otro uso se considera impropio y, por consiguiente peligroso. El fabricante no puede ser considerado responsable de los daños eventuales derivados de un uso incorrecto, erróneo e irresponsable y/o debidos a reparaciones efectuadas por personal no cualificado.

Al utilizar aparatos eléctricos, se deben de seguir ciertas normas de seguridad básicas para reducir el riesgo de fuego, descargas eléctricas y/o daños a personas:

EN ESPECIAL

- Lea todas las instrucciones y guárdelas para posteriores consultas.
- Antes de la primera utilización, compruebe que el voltaje de su red doméstica coincide con el indicado sobre el aparato.
- Como protección contra descargas eléctricas, no sumerja el aparato, ni el

cable, ni la clavija, en agua o en cualquier otro líquido.

NO TOQUE LAS SUPERFICIES CALIENTES, UTILICE LAS ASAS
ATENCIÓN: CUANDO EL APARATO ESTÁ EN FUNCIONAMIENTO GENERA TEMPERATURAS MUY ELEVADAS. SE DEBEN TOMAR LAS MEDIDAS NECESARIAS PARA EVITAR EL RIESGO DE QUEMADURAS, INCENDIOS Y DEMÁS DAÑOS A PERSONAS O PROPIEDADES POR EL CONTACTO CON LOS LADOS O LA PARTE SUPERIOR DEL APARATO DURANTE SU UTILIZACIÓN O EL ENFRIAMIENTO DEL MISMO.

- Desenchufe el aparato cuando no lo vaya a utilizar y antes de realizar cualquier operación de limpieza.
- Deje enfriar el aparato antes de llevar a cabo su limpieza y almacenamiento
- No utilice el aparato si el cable de alimentación o la clavija están estropeados, o en caso de avería o mal funcionamiento. El usuario no debe proceder a la sustitución del cable de este aparato. En caso de que esté estropeado o haya que sustituirlo, dirigirse exclusivamente a un Servicio de Asistencia Técnica autorizado por el fabricante para su examen, reparación o ajuste.
- No deje que el cable cuelgue del borde de la mesa o la encimera, que esté en contacto con superficies calientes o que se enrede. Compruebe con regularidad el cable de alimentación, por si presenta algún daño.
- No deje el aparato encima o cerca de un quemador de gas o eléctrico caliente, dentro o junto a un horno caliente o un horno microondas.
- No utilice detergentes abrasivos, ni limpiadores cáusticos, ni de hornos, para limpiar el aparato.
- Cuando vaya a utilizar el aparato deje un espacio de aire suficiente encima y a los lados para la correcta circulación del aire. No permita que el aparato esté en contacto con cortinas, papeles pintados, ropa, paños de cocina y demás materiales inflamables durante la utilización.
- **ATENCIÓN:** En superficies en las que el calor puede resultar un problema, se recomienda utilizar una almohadilla termoaislante.
- No deje el aparato desatendido cuando está en funcionamiento.
- No deje que los niños o discapacitados manipulen el aparato sin vigilancia.
- No deje el aparato expuesto a los agentes atmosféricos (lluvia, sol, hielo, etc.).
- Este aparato no está concebido para usarlo a aire libre (intemperie).
- No utilice ningún aparato eléctrico que tenga el cable o la clavija deteriorados o cuando el aparato no funcione debidamente o haya sido dañado en cualquier forma. Lleve el aparato a un servicio técnico autorizado para su examen, reparación o ajuste.
- En caso de avería y/o desperfectos de funcionamiento, apague el aparato sin intentar repararlo. Diríjase a un Centro de Asistencia técnica autorizado y solicite que sean utilizados repuestos y accesorios originales.
- Este aparato no está destinado para el uso por personas (incluidos niños) con capacidades físicas, sensoriales o mentales disminuidas, o faltas de experiencia o conocimiento; o a menos de que dispongan de supervisión o instrucción relativa al uso del aparato por parte de una persona responsable de su seguridad.
- Debe vigilarse a los niños para asegurar que no juegan con el aparato.
- Para mayor protección, se recomienda la instalación de un dispositivo de corriente residual (RCD) con una corriente residual operativa que no supere los 30 mA. Pida consejo a su instalador.

4. FUNCIONAMIENTO

Antes del primer uso limpie las placas con un paño suave.

Cierre el aparato bajando la tapa superior y enchufe el aparato a la red. Gire el mando del minutero posicionándolo en 5 minutos y el piloto de funcionamiento se iluminará indicando que las placas comienzan a calentarse. El sonido del timbre, le

indicará que el minuterero ha llegado a cero desconectando el aparato y en este momento está listo para preparar la pizza. Inmediatamente después, abra la tapa utilizando las asa, cuidando de no tocar las superficies calientes, e introduzca la pizza que va a cocinar, sobre la placa calefactora inferior.

Cierre nuevamente la tapa y ponga el minuterero en la posición:

GP-240: 8 minutos

GP-280 / MG-300: 11 minutos

Si las pizzas son congeladas la posición es:

GP-240: 12 minutos

GP-280 / MG-300: 15 minutos

Los tiempos indicados son orientativos y están fijados para pizzas cuyo espesor es menor a la altura de la placa inferior y podrán variar en función de los gustos personales de cada persona.

Cuando el minuterero llegue a cero, sonará el timbre indicando que la pizza ya está lista. Abra la tapa utilizando las asas, cuidando de no tocar las superficies calientes.

Para sacar la pizza, no utilice utensilios metálicos, ya que éstos pueden dañar la superficie antiadherente. Utilice siempre utensilios de madera o de plástico resistente al calor.

Desenchufe el aparato y déjelo enfriar antes de su limpieza.

5. LIMPIEZA

Antes de proceder a su limpieza, desenchufe el aparato y déjelo enfriar. Limpie el interior de las placas calefactoras con un papel absorbente o con un paño suave. No utilice estropajos metálicos ni, detergentes abrasivos, ni disolventes. Para limpiar restos de alimentos que pueden quedar adheridos a la placa calefactora, ponga un poco de agua en la placa calefactora inferior, cuando esté todavía templada, cierre la tapa y deje reposar varios minutos. De esta forma, los alimentos se soltarán facilitando la limpieza. Limpie el exterior con un paño húmedo.
Atención: no sumerja el aparato en agua.

6. INFORMACIÓN PARA LA CORRECTA GESTIÓN DE LOS RESIDUOS DE APARATOS ELÉCTRICOS Y ELECTRÓNICOS



Al final de la vida útil del aparato, éste no debe eliminarse mezclado con los residuos domésticos generales.

Puede entregarse, sin coste alguno, en centros

específicos de recogida, diferenciados por las administraciones locales, o distribuidores que faciliten este servicio. Eliminar por separado un residuo de electrodoméstico, significa evitar posibles consecuencias negativas para el medio ambiente y la salud, derivadas de una eliminación inadecuada, y permite un tratamiento, y reciclado de los materiales que lo componen, obteniendo ahorros importantes de energía y recursos. Para subrayar la obligación de colaborar con una recogida selectiva, en el producto aparece el marcado que se muestra como advertencia de la no utilización de contenedores tradicionales para su eliminación.

Para más información, ponerse en contacto con la autoridad local o con la tienda donde adquirió el producto.

1. DESCRIÇÃO DO PRODUTO

- A. Tampa e placa aquecedora superior.
- B. Base e placa aquecedora inferior.
- C. Pegas.
- D. Relógio temporizador.

Supressão de interferências: Este aparelho foi desparasitado de acordo com as Directivas sobre supressão de interferências.

Compatibilidade electromagnética: Este aparelho foi desparasitado de acordo com as directivas CEM (compatibilidade electromagnética).

2. DADOS TÉCNICOS

Tensão: 230V.

Mod.:	GP-240	GP-280	MG-300
Potência:	750W	920W	
Diâmetro aprox. da placa base:	230mm	290mm	

3. ADVERTÊNCIAS DE SEGURANÇA

- Depois de tirar a embalagem, verifique se o aparelho está em perfeitas condições. Se tiver dúvidas, não utilize o aparelho e dirija-se a um Serviço de Assistência Técnica autorizado.
- Os elementos da embalagem (Sacos de plástico, esferovite, etc.), não devem ser deixados ao alcance das crianças, porque pode representar um perigo.
- A segurança eléctrica do aparelho, é garantida apenas no caso de este estar ligado à terra, tal como prevêm as normas de segurança eléctrica vigentes. O fabricante, não pode ser considerado responsável por danos causados pela falta de ligação à terra. Em caso de dúvidas, dirija-se a uma pessoa profissionalmente qualificada.
- No caso de incompatibilidade entre a tomada eléctrica e a ficha do aparelho, mande substituir a tomada por outra adequada, servindo-se de pessoal qualificado.

- Desaconselha-se o uso de adaptadores e/ou extensões eléctricas. No caso de ser indispensável utilizá-los, use apenas adaptadores e/ou extensão eléctricas que respeitem as normas de segurança vigentes, prestando atenção para o facto de não superar o limite de potência indicado no adaptador e/ou extensão eléctrica.
- Se o aparelho deixar de funcionar, dirija-se, unicamente, a um Serviço de Assistência Técnica autorizado. No caso de avaria ou mau funcionamento, desligue o aparelho sem tentar repará-lo. Dirija-se a um Serviço de Assistência Técnica autorizado e solicite que sejam utilizadas peças de substituição e acessórios originais.
- O aparelho, tem de ser destinado apenas para uso doméstico, para o qual foi concebido e tal como se descreve neste Manual. Qualquer outra utilização é considerada inadequada e, por conseguinte, perigosa. O fabricante, não pode ser considerado responsável por eventuais danos, causados pelo uso incorrecto e irresponsável e/ou devido a reparações efectuadas por pessoal não qualificado.

Ao utilizar aparelhos eléctricos, certas normas básicas de segurança devem ser seguidas, afim de reduzir riscos de fogo, descargas eléctricas e/ou danos a pessoas.

EM ESPECIAL

- Leia todas as instruções e guarde-as para posteriores consultas.
- Antes da primeira utilização, certifique-se que a voltagem da sua rede doméstica coincide com a indicada no aparelho.
- Como protecção contra descargas eléctricas, não mergulhe nem o aparelho, o cabo e a respectiva ficha, na água nem em nenhum outro líquido.
- NÃO TOQUE NAS SUPERFÍCIES QUENTES, UTILIZE AS PEGAS.
ATENÇÃO: QUANDO O APARELHO ESTÁ EM FUNCIONAMENTO, GERA

TEMPERATURAS MUITO ELEVADAS. DEVEM SER TOMADAS AS MEDIDAS NECESSÁRIAS PARA EVITAR RISCOS DE QUEIMADURAS, INCÊNDIOS E DEMAIS DANOS A PESSOAS OU PROPRIEDADES, CAUSADOS PELO CONTACTO COM OS LADOS OU A PARTE SUPERIOR DO APARELHO DURANTE A SUA UTILIZAÇÃO OU O ARREFECIMENTO DO MESMO.

- Desligue o aparelho quando não o for utilizar e antes de realizar qualquer operação de limpeza.
- Deixe arrefecer o aparelho antes de efectuar a sua limpeza e armazenamento.
- Não utilize o aparelho se o cabo de alimentação ou a ficha estiverem danificados ou em caso de avaria ou mau funcionamento. O utilizador, não deve proceder à substituição do cabo deste aparelho. No caso de este estar danificado ou que tenha de ser substituído, dirija-se exclusivamente a um Serviço de Assistência Técnica autorizado pelo fabricante, para que seja examinado, reparado ou ajustado.
- Não deixe o cabo pendurado numa mesa ou bancada, que esteja em contacto com superfícies quentes ou que se enrola. Verifique com regularidade o cabo de alimentação para confirmar se está danificado.
- Não deixe o aparelho por cima ou perto de um queimador a gás ou eléctrico quente, dentro de um forno quente ou de um forno microondas.
- Não utilize detergentes abrasivos, nem líquidos de limpeza cáusticos, nem de fornos, para limpar o aparelho.
- Quando for utilizar o aparelho, deixe um espaço de ar suficiente por cima e dos lados, para uma correcta circulação de ar. Não permita que o aparelho esteja em contacto com cortinas, papéis pintados, panos de cozinha e demais materiais inflamáveis durante a utilização.
- **ATENÇÃO:** Em superfícies onde o calor pode causar problemas, recomenda-se a utilização de uma protecção termoisoladora.
- Não deixe o aparelho sozinho quando este estiver em funcionamento.

- Não permita que as crianças ou incapacitados utilizem o aparelho sem vigilância.
- Não deixe o aparelho exposto a agentes atmosféricos (chuva, sol, gelo, etc.).
- Este aparelho não foi concebido para ser utilizado ao ar livre (intempéries).
- Não utilize nenhum aparelho eléctrico que tenha o cabo ou a ficha danificados ou quando o aparelho não funcione devidamente ou que tenha sido de qualquer forma danificado. Leve o aparelho a um serviço técnico autorizado para que seja examinado, reparado ou ajustado.
- No caso de avaria e/ou mau funcionamento, desligue o aparelho sem o tentar reparar. Dirija-se a um Serviço de Assistência Técnica autorizado e solicite que sejam utilizadas peças de substituição e acessórios originais.
- Este aparelho não se destina a ser utilizado por pessoas (incluindo crianças) com capacidades físicas, sensoriais ou mentais diminuídas, ou com falta de experiência ou conhecimentos, excepto quando supervisionadas ou instruídas, relativamente à utilização do aparelho, por uma pessoa responsável pela sua segurança.
- As crianças devem ser mantidas sob vigilância para garantir que não brincam com o aparelho.
- Para uma maior protecção, recomenda-se a instalação de um dispositivo de corrente residual (RCD) com uma corrente residual operacional que não supere os 30 mA. Aconselhe-se com o técnico de instalação.

4. FUNCIONAMENTO

Antes da primeira utilização, limpe as placas com um pano suave. Feche o aparelho, baixando a tampa superior e ligue o aparelho à rede eléctrica. Gire o comando do relógio temporizador posicionando-o nos 10 minutos e o piloto de funcionamento iluminar-se-á, indicando que as placas começam a aquecer. Ouvir-se-á o som do avisador, o qual lhe indicará que o relógio temporizador chegou a zero, desligando o aparelho e, neste, momento,

está pronto para preparar a pizza. Imediatamente depois, abra a tampa utilizando as pegas, tendo o cuidado de não tocar nas superfícies quentes e introduza a pizza que vai cozinhar sobre a placa aquecedora inferior.

Feche novamente a tampa e ponha o relógio temporizador na posição:

GP-240: 8 minutos

GP-280 / MG-300: 11 minutos

Se as pizzas são congeladas, a posição é:

GP-240: 12 minutos

GP-280 / MG-300: 15 minutos

Os tempos indicados, são para orientação e estão fixados para pizzas cuja espessura é menor do que a altura da placa inferior e poderão variar em função dos gostos pessoais de cada pessoa.

Quando o relógio temporizador chegar a zero, ouvir-se-á o avisador indicando que a pizza já está pronta.

Abra a tampa utilizando as asas, tendo o cuidado de não tocar nas superfícies quentes. Para retirar a pizza, não utilize utensílios metálicos, já que estes podem danificar a superfície anti-aderente. Utilize sempre utensílios de madeira ou de plástico, resistentes ao calor.

Desligue o aparelho e deixe-o arrefecer antes da sua limpeza.

5. LIMPEZA

Antes de proceder à sua limpeza, desligue o aparelho e deixe-o arrefecer.

Limpe o interior das placas aquecedoras com um papel absorvente ou com um pano suave. Não utilize esfregões metálicos nem detergentes abrasivos, nem dissolventes.

Para limpar restos de alimentos que podem estar agarrados à placa aquecedora, ponha um pouco de água na placa aquecedora inferior, quando ainda estiver morna, feche a tampa e deixe repousar vários minutos. Deste forma, os alimentos soltar-se-ão facilitando a limpeza.

Limpe o exterior com um pano húmido.

Atenção: não mergulhe o aparelho na água.

6. INFORMAÇÃO PARA A GESTÃO CORRECTA DOS RESÍDUOS DE APARELHOS ELÉCTRICOS E ELECTRÓNICOS



No fim da sua vida útil, o produto não deve ser eliminado juntamente com os resíduos urbanos.

Pode ser depositado nos centros especializados de recolha diferenciada

das autoridades locais ou, então, nos revendedores que forneçam este serviço. Eliminar separadamente um electrodoméstico permite evitar possíveis consequências negativas para o ambiente e para a saúde pública resultantes de uma eliminação inadequada, além de que permite recuperar os materiais constituintes para, assim, obter uma importante poupança de energia e de recursos.

Para sublinhar a obrigação de colaborar com uma recolha selectiva, no produto aparece a marcação que se apresenta como advertência da não utilização de contentores tradicionais para a sua eliminação.

Para mais informações, contactar a autoridade local ou a loja onde adquiriu o produto.

1. DESCRIPTION OF THE PRODUCT

- A. Lid and upper heater plate.
- B. Base and lower heater plate.
- C. Handles.
- D. Timer.

Interference suppression: The interference of this appliance has been suppressed in accordance with interference suppression standards.

Electromagnetic compatibility: This appliance complies with the CEM standards of electromagnetic compatibility.

2. TECHNICAL DETAILS

Voltage: 230V.

Mod.:	GP-240	GP-280	MG-300
Wattage:	750W	920W	
Approx. diameter of the base plate:	230mm	290mm	

3. SAFETY WARNINGS

- After removing the packaging, check that the appliance is in perfect condition. If in doubt, contact your nearest Technical Assistance centre.
- The packaging materials (plastic bags, polystyrene foam etc.) should be kept out of the reach of children, as they could constitute a safety hazard.
- The electrical safety of your appliance is only guaranteed if it is connected to an efficient earth installation, as stipulated in current electrical safety regulations. The manufacturer accepts no responsibility for any damage resulting from the appliance not being connected to an earth installation. If in doubt, contact a qualified professional.
- In the event of the socket and plug being incompatible, have a qualified electrician replace the socket.
- The use of adapters and/or extension leads is not advised. In the event of their use being absolutely necessary, always ensure that they conform to current safety

standards, and take care not to exceed the indicated maximum voltage level.

- If the appliance stops working, contact an authorised Technical Assistance Centre. In the event of technical failure or improper working, switch the machine off and do not try to repair it. Repairs should only be carried out by a Technical Assistance Service authorised by the manufacturer. Always demand the use of original spare parts.
- This appliance is for domestic use only, as stipulated in this Manual. Any other use is considered unsuitable and therefore dangerous. The manufacturer accepts no responsibility for damage resulting from incorrect, improper or irresponsible use and/or repairs carried out by unqualified personnel.

Certain fundamental rules must be respected in the use of any electric appliance in order to reduce the risk of fire, electric shocks and/or personal injury:

IN PARTICULAR

- Read all instructions carefully and keep them for future reference.
- Before using for the first time, make sure that the mains voltage in your home corresponds to that indicated for the appliance.
- In order to avoid electric shocks, never submerge the appliance, cable or plug in water or any other liquid.
- NEVER TOUCH THE SURFACES WHEN HOT, USE THE HANDLES PROVIDED.
- **WARNING:** WHEN THE APPLIANCE IS ON IT REACHES EXTREMELY HIGH TEMPERATURES. TAKE THE NECESSARY PRECAUTIONS TO AVOID THE RISK OF BURNS, FIRES AND OTHER PERSONAL INJURY OR MATERIAL DAMAGE CAUSED BY CONTACT WITH THE SIDES OR UPPER PART OF THE APPLIANCE DURING USE OR WHILE COOLING.
- Always unplug the appliance when not in use and before cleaning.
- Leave the appliance to cool before cleaning or storing.
- Never use the appliance if the cable

or plug are damaged or in the event of a malfunction or improper working. The user should never attempt to change the cable. If, for any reason, the cable requires examining, repairing or modifying, contact a Technical Assistance Service authorised by the manufacturer.

- Do not leave the cable hanging over the edge of the table or work surface. Do not let it become tangled or come into contact with hot surfaces. Check the cable regularly for any damage.
- Do not leave the appliance on or near a hot gas burner or electric hob or in or beside a hot oven or a microwave oven.
- Do not use abrasive detergents or caustic or oven cleaners to clean the appliance.
- Before using, make sure there is enough clear space above and around the appliance to allow sufficient air circulation. Do not let the appliance come into contact with curtains, painted paper, clothes, kitchen cloths or any other flammable material during use.
- **WARNING:** On surfaces where heat may be a problem, we recommend the use of a thermal insulating sheet.
- Never leave the appliance unattended while in use.
- Do not let children or the mentally disabled use the appliance without supervision.
- Do not leave the appliance open to the elements (rain, sun, frost, etc.).
- This appliance is not designed for outdoor use.
- Never use any electrical appliance when the cable or plug are damaged or when it is not working properly or has been damaged in any way. Take it to an authorised technical assistance centre to be examined, repaired or modified.
- In the event of technical failure and/or improper working, switch the machine off and do not try to repair it. Repairs should only be carried out by an authorised Technical Assistance Service. Always demand the use of original spare parts and accessories.
- This appliance should not be used by physically, sensorially or mentally

handicapped people or people without experience or knowledge of it (including children), unless they are supervised or instructed in the use of the appliance by a person responsible for their safety.

- Children should be watched to ensure they do not play with the appliance.
- For greater protection, we recommend installing a residual current device (RCD) with an operational residual current not exceeding 30 mA. Ask your installer for advice.

4. INSTRUCTIONS FOR USE

Before using for the first time, clean the plates with a soft cloth.

Close the appliance by lowering the upper lid and then plug into the mains. Turn the timer control to 10 minutes. The On/Off pilot light will come on, indicating that the plates have begun to heat up. When the timer reaches 0, a buzzer will sound, indicating that the appliance has been disconnected and is ready to cook the pizza.

When the buzzer sounds, open the lid using the handles provided. Take care not to touch the hot surfaces. Place the pizza on the lower heater plate.

Close the lid and turn the timer to:

GP-240: 8 minutes

GP-280 / MG-300: 11 minutes

If the pizza you wish to cook is frozen, turn the timer to:

GP-240: 12 minutes

GP-280 / MG-300: 15 minutes

The above times are set for pizzas whose thickness is less than the height of the lower plate and are, in any case, meant as a guideline only. They may vary according to personal taste.

When the timer reaches zero, the buzzer will sound once again, indicating that the pizza is ready to eat.

Use the handles to open the lid, taking care not to touch the hot surfaces. To remove the pizza, do not use metallic utensils as they may damage the non-stick surface. Always use wooden or heat-resistance plastic utensils.

Unplug the appliance and leave to cool before cleaning.

5. CLEANING

Before cleaning, unplug the appliance and leave to cool.

Clean the inside of the heater plates with absorbent kitchen paper or a soft cloth.

Do not use metallic scourers, abrasive detergents or solvents.

To remove any food that is stuck to the heater plates, place a small amount of water on the lower plate while it is still warm, close the lid and leave to soak for a few minutes. The remains should then become unstuck, thereby facilitating the cleaning process.

Clean the outside of the appliance with a damp cloth.

Warning: never submerge the appliance in water.

6. INFORMATION FOR THE CORRECT DISPOSAL OF ELECTRICAL AND ELECTRONIC APPLIANCES



At the end of its working life, the product must not be disposed of as urban waste. It must be taken to a special local authority differentiated waste collection centre or to

a dealer providing this service. Disposing of a household appliance separately avoids possible negative consequences for the environment and health deriving from inappropriate disposal and enables the constituent materials to be recovered to obtain significant savings in energy and resources.

To remind you that you must collaborate with a selective collection scheme, the symbol shown appears on the product warning you not to dispose of it in traditional refuse containers.

For further information, contact your local authority or the shop where you bought the product.

1. DESCRIPTION DU PRODUIT

- A. Couverture et plaque chauffante supérieure.
- B. Base et plaque chauffante inférieure.
- C. Poignées.
- D. Timer.

Suppression d'interférences: Cet appareil a été déparasité, conformément aux Directives de suppression des interférences.

Compatibilité électromagnétique: Cet appareil est conforme aux Directives CEM (Compatibilité Électromagnétique).

2. RENSEIGNEMENTS TECHNIQUES

Tension: 230V.

Mod.:	GP-240	GP-280	MG-300
Puissance:	750W	920W	
Diamètre approx. de la plaque base:	230mm	290mm	

3. CONSEILS DE SÉCURITÉ

- Après avoir enlevé l'emballage, assurez-vous que le produit est bien au complet. En cas de doutes, n'utilisez pas l'appareil et adressez-vous à un Centre d'Assistance Technique agréé.
- Ne pas laisser les éléments de l'emballage (sacs en plastique, polystyrène, etc.) à la portée des enfants, car ils peuvent représenter un danger.
- La sécurité électrique de l'appareil est garantie seulement si ce dernier est branché à une prise de terre efficace tout comme les normes de sécurité électrique en vigueur le prévoient. Le fabricant ne peut être tenu pour responsable des dommages qui surviennent suite à un défaut de la prise de terre de l'installation. En cas de doutes adressez-vous à un professionnel qualifié.
- En cas d'incompatibilité entre la prise de courant et la fiche de l'appareil,

faites remplacer la prise par une autre qui convient, en vous adressant à un personnel qualifié.

- Nous déconseillons l'utilisation d'adaptateurs, et/ou de rallonges. Si ces éléments s'avéraient indispensables, utilisez seulement des adaptateurs et rallonges qui respectent les normes de sécurité en vigueur, en veillant à ne pas dépasser la limite de puissance indiquée sur l'adaptateur et/ou sur la rallonge.
- Si l'appareil cessait de fonctionner, adressez-vous uniquement à un Centre d'Assistance Technique agréé. En cas de panne et/ou erreurs de fonctionnements, éteignez l'appareil sans essayer de le réparer. Adressez-vous à un Centre d'Assistance Technique agréé et demandez à ce que des pièces de rechange et accessoires d'origine soient utilisés.
- L'appareil doit être destiné uniquement à l'usage domestique pour lequel il a été conçu et tel que décrit dans ce Manuel. Toute autre utilisation est considérée comme étant peu conforme et, par conséquent dangereuse. Le fabricant ne peut être porté responsable des dommages éventuels provoqués à la suite d'une utilisation incorrecte, erronée et irresponsable et/ou des dommages dûs à des réparations effectuées par un personnel non-qualifié.

L'utilisation d'appareils électriques implique le respect de certaines normes de sécurité essentielles pour réduire le risque d'incendie, de décharges électriques et/ou de dommages à des tiers:

EN PARTICULIER

- Lisez toutes les instructions et conservez-les pour les consulter ultérieurement.
- Avant la première utilisation, vérifiez que la tension de votre réseau domestique coïncide avec celle indiquée sur l'appareil.
- En guise de protection contre les décharges électriques, ne plongez ni l'appareil, ni le câble, ni la fiche, dans l'eau ou dans tout autre liquide.

- NE TOUCHEZ PAS LES SURFACES CHAUDES, UTILISEZ LES POIGNÉES
- **ATTENTION:** LORSQUE L'APPAREIL EST EN FONCTIONNEMENT IL ENTRAÎNE DES TEMPÉRATURES TRÈS ÉLEVÉES. DES MESURES NÉCESSAIRES DOIVENT ÊTRE PRISES AFIN D'ÉVITER LE RISQUE DE BRÛLURES, D'INCENDIES ET AUTRES DOMMAGES À DES PERSONNES OU PROPRIÉTÉS AU CONTACT AVEC LES CÔTÉS OU LA PARTIE SUPÉRIEURE DE L'APPAREIL PENDANT SON UTILISATION OU LE REFROIDISSEMENT DE CE DERNIER.
- Débranchez l'appareil lorsque vous ne l'utilisez pas et avant de réaliser toute opération de nettoyage.
- Laissez refroidir l'appareil avant d'effectuer son nettoyage et de le ranger.
- N'utilisez pas l'appareil si le câble d'alimentation ou la fiche est endommagé(e), ou encore en cas de panne ou de mauvais fonctionnement. L'utilisateur ne doit pas procéder au remplacement du câble de cet appareil. Si ce câble est endommagé ou s'il faut le remplacer, adressez-vous exclusivement à un Service d'Assistance Technique agréé par le fabricant pour l'examiner, le réparer ou le régler.
- Ne laissez pas le câble pendre sur le bord de la table ou du plan de travail où il repose, ne le laissez pas non plus s'embrouiller ou être en contact avec des surfaces chaudes. Vérifiez régulièrement le câble d'alimentation, au cas où il présenterait un dommage quelconque.
- Ne laissez pas l'appareil sur un brûleur à gaz ou électrique chaud ou près de ce brûleur, ni à l'intérieur ou près d'un four chaud ou un four micro-ondes.
- N'utilisez pas de détergents abrasifs, ni de produits nettoyants caustiques, ni de produits nettoyants destinés aux fours pour nettoyer l'appareil.
- Avant d'utiliser l'appareil laissez un espace d'air suffisant au-dessus et sur les côtés pour la circulation correcte de l'air. Ne permettez pas que l'appareil soit en contact avec des rideaux, papiers peints, linge, torchons de cuisine et autres matériaux inflammables au cours de l'utilisation.
- **ATTENTION:** Sur des surfaces où la chaleur peut présenter un problème, il est recommandé d'utiliser un petit coussin isolant.
- Soyez attentif lorsque l'appareil est en fonctionnement.
- Ne laissez pas les enfants ou personnes handicapées manipuler l'appareil sans surveillance.
- N'exposez pas l'appareil aux agents atmosphériques (pluie, soleil, gel, etc.).
- Cet appareil n'est pas conçu pour une utilisation en plein air (intempérie).
- N'utilisez aucun appareil électrique dont le câble ou la fiche est endommagé(e), ou lorsque l'appareil ne fonctionne pas comme il se doit, ou encore lorsqu'il a été endommagé de quelque façon que ce soit. Emmenez l'appareil à un service technique agréé pour l'examiner, le réparer ou le régler.
- En cas de panne et/ou de mauvais fonctionnements, éteignez l'appareil sans essayer de le réparer. Adressez-vous à un Centre d'Assistance Technique agréé et demandez à ce que des pièces de rechange ou accessoires d'origine soient utilisés.
- Cet appareil n'a pas été conçu pour son usage par des personnes (enfants y compris) aux capacités physiques, sensorielles ou mentales réduites, ou sans expérience ou connaissance ; à moins de l'utiliser sous surveillance ou après avoir été dûment instruites sur son mode d'emploi par une personne responsable de leur sécurité.
- Veillez à ne pas laisser les enfants jouer avec l'appareil.
- Pour une plus grande protection, il est recommandé d'installer un dispositif de courant résiduel (RCD) à courant résiduel opérationnel ne dépassant pas les 30 mA. Consultez votre installateur.

4. FONCTIONNEMENT

Avant de l'utiliser pour la première fois, nettoyez les plaques à l'aide d'un chiffon doux.

Fermez l'appareil en baissant le couvercle supérieur et branchez l'appareil au réseau. Tournez la commande du timer en positionnant sur 10 minutes et le témoin de fonctionnement s'allumera en indiquant que les plaques commencent à chauffer. La sonnerie vous indiquera que le timer est arrivé à zéro, l'appareil se déconnecte alors et c'est à ce moment-là qu'il est prêt à préparer la pizza.

Tout de suite après, ouvrez le couvercle à l'aide des poignées, en veillant à ne pas toucher les surfaces chaudes, et mettez la pizza que vous allez cuisiner, sur la plaque chauffante inférieure.

Fermez de nouveau le couvercle et mettez le timer sur la position:

GP-240: 8 minutes

GP-280 / MG-300: 11 minutes

Si les pizzas sont congelées la position est:

GP-240: 12 minutes

GP-280 / MG-300: 15 minutes

Les temps indiqués sont à titre indicatif et déterminés pour des pizzas dont l'épaisseur est inférieure à la hauteur de la plaque inférieure. Ils pourront varier en fonction des goûts personnels de chaque personne.

Lorsque le timer arrivera à zéro, la sonnerie indiquera que la pizza est déjà prête.

Ouvrez le couvercle à l'aide des poignées, en veillant à ne pas toucher les surfaces chaudes. Pour retirer la pizza, n'utilisez pas d'ustensiles métalliques, étant donné que ces derniers peuvent endommager le revêtement anti-adhésif. Utilisez toujours des ustensiles en bois ou en plastique qui résistent à la chaleur.

Débranchez l'appareil et laissez-le refroidir avant son nettoyage.

5. NETTOYAGE

Avant de procéder à son nettoyage, débranchez l'appareil et laissez-le refroidir. Nettoyez l'intérieur des plaques chauffantes à l'aide d'un papier absorbant ou à l'aide d'un chiffon doux. N'utilisez pas d'éponges métalliques ni de détergents abrasifs, ni de solvants.

Pour nettoyer les restes d'aliments qui restent éventuellement collés à la plaque chauffante, mettez un peu d'eau sur la plaque chauffante inférieure lorsque celle-ci est encore tiède, puis fermez le couvercle et laissez reposer pendant quelques minutes. De cette façon, les aliments se détacheront, le nettoyage n'en sera que plus facile.

Nettoyez l'extérieur à l'aide d'un chiffon humide.

Attention: ne plongez pas l'appareil dans l'eau.

6. INFORMATION POUR LA CORRECTE GESTION DES RÉSIDUS D'APPAREILS ÉLECTRIQUES ET ÉLECTRONIQUES



A la fin de la vie utile de l'appareil, ce dernier ne doit pas être éliminé mélangé aux ordures ménagères brutes. Il peut être porté aux centres spécifiques de collecte,

agréés par les administrations locales, ou aux prestataires qui facilitent ce service.

L'élimination séparée d'un déchet d'électroménager permet d'éviter d'éventuelles conséquences négatives pour l'environnement et la santé, dérivées d'une élimination inadéquate, tout en facilitant le traitement et le recyclage des matériaux qu'il contient, avec la considérable économie d'énergie et de ressources que cela implique.

Afin de souligner l'obligation de collaborer à la collecte sélective, le marquage ci-dessus apposé sur le produit vise à rappeler la non-utilisation des conteneurs traditionnels pour son élimination.

Pour davantage d'information, contacter les autorités locales ou votre revendeur.

1. PRODUKTBESCHREIBUNG

- A. Deckel und obere Heizplatte.
- B. Fuß und untere Heizplatte.
- C. Griffe.
- D. Zeitschalter.

Störungsunterdrückung: Dieses Gerät wurde gem. der Richtlinien zur Unterdrückung von Interferenzen entworfen.

Elektromagnetische Vereinbarkeit: Dieses Gerät wurde gem. der EMV-Vorschriften (elektromagnetische Vereinbarkeit) entworfen.

2. DATOS TÉCNICOS

Spannung: 230V.

Mod.:	GP-240	GP-280	MG-300
Leistung:	750W	920W	
Ungefährer Durchmesser der Grundplatte:	230mm	290mm	

3. SICHERHEITSHINWEISE

- Nach Entfernen des Verpackungsmaterials stellen Sie bitte sicher, dass das Gerät vollständig und intakt ist. Sollte irgendein Zweifel bestehen, benutzen Sie das Gerät bitte nicht und wenden Sie sich an einen zugelassenen Technischen Kundendienst.
- Die Verpackungselemente (Plastiktüten, Polystyrenschaum, etc.) sind außerhalb der Reichweite von Kindern aufzubewahren, da sie einen Gefahrenherd darstellen.
- Die elektrische Sicherheit des Geräts kann nur garantiert werden, wenn dieses an einen wirksamen Erdungsanschluss angeschlossen ist, der den gültigen Normen für elektrische Sicherheit entspricht. Der Hersteller kann nicht für Schäden haftbar gemacht werden, die durch das Fehlen eines Erdungsanschlusses hervorgerufen wurden. Im Zweifelsfalle wenden Sie sich bitte an qualifiziertes Fachpersonal.

- Sollten Stecker und Steckdose nicht übereinstimmen, lassen Sie bitte die Steckdose von Fachpersonal durch eine passende ersetzen.
- Von der Verwendung von Adaptern und/oder Verlängerungskabeln ist abzuraten. Sollte deren Benutzung unvermeidbar sein, dürfen nur solche Einfach- oder Mehrfachadapter und Verlängerungskabel verwendet werden, die den geltenden Sicherheitsnormen entsprechen. Dabei ist darauf zu achten, dass die auf dem Adapter und/oder Kabel angegebene Leistung nicht überschritten wird.
- Wenn das Gerät nicht funktioniert, wenden Sie sich bitte ausschließlich an einen zugelassenen Technischen Kundendienst. Bei Schäden und/oder Betriebsstörungen ist das Gerät abzuschalten. Versuchen Sie nicht, es zu reparieren. Wenden Sie sich an einen zugelassenen Technischen Kundendienst und verlangen Sie, dass nur original Ersatz- und Zubehörteile verwendet werden.
- Das Gerät darf nur für den häuslichen Gebrauch und für die Zwecke verwendet werden, für die es entwickelt wurde. Dabei ist den Anweisungen dieser Anleitung zu folgen. Der Hersteller kann nicht für mögliche Schäden haftbar gemacht werden, die durch nicht korrekten, falschen oder unverantwortlichen Gebrauch und/oder durch Reparaturen durch nicht qualifiziertes Personal hervorgerufen wurden.

Beim Umgang mit elektrischen Geräten sind bestimmte, grundsätzliche Sicherheitsvorschriften einzuhalten, um Brandgefahr, elektrische Entladungen und/oder Verletzungen zu vermeiden:

INSBESONDERE

- Lesen Sie die folgenden Hinweise aufmerksam und bewahren Sie sie zum späteren Nachschlagen auf.
- Bevor Sie das Gerät zum ersten Mal benutzen, überprüfen Sie bitte, ob

die Netzspannung mit der auf dem Typenschild des Geräts angegebenen Spannung übereinstimmt.

- Wegen der Gefahr elektrischer Entladungen dürfen das Gerät, das Kabel und der Stecker nicht in Wasser oder eine andere Flüssigkeit getaucht werden.
- **BERÜHREN SIE DIE HEISSEN FLÄCHEN NICHT. VERWENDEN SIE STETS DIE GRIFFE.**

ACHTUNG: WENN DAS GERÄT IN BETRIEB IST, WIRD ES SEHR HEISS. NEHMEN SIE DIE NOTWENDIGEN VORSICHTSMASSNAHMEN VOR, UM VERBRENNUNGEN, BRANDGEFAHR ODER SONSTIGE PERSONEN- ODER SACHSCHÄDEN DURCH DEN KONTAKT MIT DEN SEITLICHEN ODER DEM OBEREN TEIL DES GERÄTES WÄHREND DES BETRIEBS ODER DER ABKÜHLPHASE ZU VERMEIDEN.

- Wenn Sie das Gerät nicht benutzen und vor dem Reinigen ist der Netzanschluss zu unterbrechen.
- Bevor Sie das Gerät reinigen oder aufbewahren, lassen Sie es bitte erst abkühlen.
- Verwenden Sie das Gerät nicht, wenn Kabel oder Stecker beschädigt sind, oder wenn ein Fehler oder Betriebsstörungen auftreten. Der Bediener darf das Kabel dieses Geräts nicht selbst austauschen. Sollte das Kabel beschädigt sein oder ausgetauscht werden müssen, wenden Sie sich bitte an einen vom Hersteller zugelassenen Technischen Kundendienst, damit dieser es prüft, repariert oder nachstellt.
- Lassen Sie das Kabel niemals vom Tisch oder von der Arbeitsplatte herunterhängen, vermeiden Sie seinen Kontakt mit heißen Flächen oder dass es verknotet. Prüfen Sie das Kabel regelmäßig auf mögliche Beschädigungen.
- Stellen Sie das Gerät nicht auf oder in die Nähe von heißen Elektro- oder Gaskochstellen, in oder neben einen heißen Herd oder einen Mikrowellenherd.
- Verwenden Sie bei der Reinigung des Geräts keine Scheuermittel, Ofenreiniger oder ätzende Mittel.

- Wenn Sie das Gerät benutzen, achten Sie bitte darauf, dass sowohl oben als auch an den Seiten genügend Raum für die Luftzirkulation verbleibt. Halten Sie das Gerät während des Betriebs von Gardinen, Tapeten, Kleidung, Küchentüchern und ähnlichen brennbaren Materialien fern.
- **ACHTUNG:** Wird das Gerät auf Oberflächen verwendet, auf denen die Hitze Probleme verursachen könnte, legen Sie bitte ein thermoisolierendes Kissen unter.
- Lassen Sie das Gerät während des Betriebs nie unbeaufsichtigt.
- Kinder und Behinderte dürfen das Gerät nur unter Aufsicht bedienen.
- Setzen Sie das Gerät keinen Witterungseinflüssen aus (Regen, Sonne, Frost, etc).
- Dieses Gerät darf nicht im Freien benutzt werden (Witterungseinflüsse).
- Benutzen Sie kein elektrisches Gerät, dessen Kabel oder Stecker beschädigt sind. Auch Geräte, die nicht ordnungsgemäß funktionieren oder auf irgendeine Weise beschädigt wurden, dürfen nicht benutzt werden. Bringen Sie das Gerät zur Untersuchung, Reparatur oder Einstellung zu einem zugelassenen Technischen Kundendienst.
- Im Falle eines Schadens und/oder Betriebsstörung, schalten Sie das Gerät bitte aus und versuchen Sie nicht, es zu reparieren. Wenden Sie sich an einen zugelassenen Technischen Kundendienst und achten Sie darauf, dass nur original Ersatzteile und Zubehör verwendet werden.
- Dieses Gerätes ist nicht bestimmt für die Nutzung von Personen (Kinder eingeschlossen) mit eingeschränkten körperlichen, sensorischen oder mentalen Funktionen oder fehlender Erfahrung oder Bewusstsein, wenn sie nicht einer Überwachung oder eine Unterweisung in Bezug auf die Benutzung des Geräts durch eine für Sicherheit verantwortliche Personen vorgenommen erhalten.
- Kinder müssen überwacht werden, um sich zu versichern, dass sie nicht mit dem Gerät spielen.

- Für einen besseren Schutz wird die Installation einer Einrichtung für Reststrom (RCD) empfohlen, mit einem operativen Reststrom der 30 mA nicht überschreitet. Fragen Sie Ihren Installateur um Rat.

4. GEBRAUCHSANLEITUNG

Bevor Sie das Gerät das erste Mal benutzen, reinigen Sie die Platten bitte mit einem weichen Tuch.

Schließen Sie das Gerät, indem Sie die obere Klappe herunterklappen und schließen Sie es ans Netz. Drehen Sie den Zeitschalter auf 10 Minuten. Die Betriebsanzeige leuchtet auf und zeigt somit an, dass die Platten beginnen, sich zu erhitzen. Ein Klingelton weist darauf hin, dass der Zeitschalter auf Null angelangt ist und das Gerät ausgeschaltet hat. Jetzt können Sie die Pizza zubereiten.

Öffnen Sie sofort den Deckel. Benutzen Sie dabei die Griffe und achten Sie darauf, nicht mit den heißen Flächen in Kontakt zu kommen. Legen Sie die Pizza auf die untere Heizplatte.

Schließen Sie nun den Deckel und Stellen Sie den Zeitschalter auf die Position:

GP-240: 8 Minuten

GP-280 / MG-300: 11 Minuten

Handelt es sich um tiefgefrorene Pizzas, stellen Sie den Zeitschalter auf:

GP-240: 12 Minuten

GP-280 / MG-300: 15 Minuten

Die angegebenen Zeiten sind Richtwerte und beziehen sich auf Pizzas, deren Dicke geringer ist als die Höhe der unteren Heizplatte. Diese Werte können je nach Geschmack schwanken. Wenn der Zeitschalter auf Null angelangt ist, ertönt das Klingelzeichen und die Pizza ist fertig.

Öffnen Sie nun den Deckel mittels der Griffe. Achten Sie darauf, die heißen Teile nicht zu berühren. Verwenden Sie beim Herausnehmen der Pizza bitte keine metallenen Hilfsmittel, da diese die Haftschutz-Fläche beschädigen könnten. Benutzen Sie Hilfsmittel aus Holz oder hitzebeständigem Kunststoff.

Ziehen Sie den Gerätestecker aus der Dose und lassen Sie das Gerät vor der Reinigung abkühlen.

5. REINIGUNG

Vor der Reinigung muss der Netzanschluss unterbrochen werden und das Gerät abgekühlt sein.

Reinigen Sie das Innere der Heizplatten mit einem saugfähigen Papier oder einem weichen Tuch. Verwenden Sie keine Metallschwämme, Scheuer- oder Lösemittel. Um an der Heizplatte haftende Speisereste zu entfernen, geben Sie bitte etwas Wasser auf die untere Heizplatte, solange diese noch warm ist. Schließen Sie den Deckel und lassen Sie das Ganze einige Minuten einweichen. So lassen sich die Speisereste leicht lösen.

Das Äußere des Geräts kann mit einem feuchten Tuch gereinigt werden.

Achtung: Tauchen Sie das Gerät nicht in Wasser.

6. INFORMATION ZUR ORDNUNGSGEMÄSSEN ENTSORGUNG ELEKTRISCHER UND ELEKTRONISCHER ALTGERÄTE



Am Ende seiner Nutzzeit darf das Produkt NICHT zusammen mit dem Hausmüll beseitigt werden. Es kann zu den eigens von den örtlichen Behörden eingerichteten Sammelstellen oder zu den

Fachhändlern, die einen Rücknahmeservice anbieten, gebracht werden. Die getrennte Entsorgung eines Haushaltsgerätes vermeidet mögliche negative Auswirkungen auf die Umwelt und die Gesundheit, die durch eine nicht vorschriftsmäßige Entsorgung bedingt sind. Zudem ermöglicht sie die Wiederverwertung der Bestandteile des Gerätes, was wiederum eine bedeutende Einsparung an Energie und Ressourcen mit sich bringt. Zum Unterstreichen der Verpflichtung zur Mitwirkung bei der getrennten Entsorgung ist auf dem Produkt ein Hinweissymbol dafür angebracht, dass dieses Produkt nicht in üblichen Hausmüllcontainern entsorgt werden darf. Für weitere Informationen wenden Sie sich bitte an die örtliche Verwaltung oder an den Händler, bei dem Sie das Produkt erworben haben.

1. DESCRIZIONE DEL PRODOTTO

- A. Coperchio e piastra riscaldante superiore.
- B. Base e piastra riscaldante inferiore.
- C. Manici.
- D. Contaminuti.

Soppressione dei radiodisturbi: Questo apparecchio è conforme alle Direttive sulla soppressione dei radiodisturbi.

Compatibilità elettromagnetica: Questo apparecchio è conforme alle direttive CEM (compatibilità elettromagnetica).

2. DATI TECNICI

Tensione: 230V.

Mod.:	GP-240	GP-280	MG-300
Potenza:	750W	920W	
Diametro della piastra base circa:	230mm	290mm	

3. AVVERTENZE RELATIVE ALLA SICUREZZA

- Una volta rimosso l'imballaggio, accertarsi che l'apparecchio sia integro. In caso di dubbio, non usare l'apparecchio e rivolgersi ad un Servizio di Assistenza Tecnica autorizzato.
- Gli elementi dell'imballaggio (come sacchetti di plastica, polistirolo, ecc.) non devono essere lasciati alla portata dei bambini in quanto rappresentano un pericolo potenziale
- La sicurezza elettrica dell'apparecchio è garantita solo se quest'ultimo è collegato ad un impianto di messa a terra efficace, come previsto dalle norme in materia di sicurezza elettrica. Il costruttore non può essere ritenuto responsabile dei danni derivanti dalla mancanza di messa a terra. In caso di dubbio, rivolgersi ad un tecnico qualificato.
- In caso di incompatibilità tra la presa di corrente e la spina dell'apparecchio,

fare sostituire la presa da un elettricista qualificato.

- Si sconsiglia l'uso di adattatori e/o prolunghie. Se tali elementi fossero indispensabili, usare solo adattatori e prolunghie conformi alle norme di sicurezza vigenti, facendo attenzione a non superare il limite di potenza indicato sull'adattatore e/o sul cavo della prolunga.
- Se l'apparecchio smette di funzionare, rivolgersi esclusivamente ad un Servizio di Assistenza Tecnica autorizzato. In caso di guasto e/o funzionamento anomalo, spegnere l'apparecchio e non cercare di ripararlo. Rivolgersi ad un Servizio di Assistenza Tecnica autorizzato e richiedere l'impiego di ricambi ed accessori originali.
- L'apparecchio deve essere destinato esclusivamente all'uso domestico per il quale è stato progettato, seguendo sempre le indicazioni riportate in questo libretto. Qualunque altro uso deve essere considerato improprio e quindi pericoloso. Il costruttore declina ogni responsabilità in caso di danni causati da un uso errato o irresponsabile e/o provocati da riparazioni inadeguate effettuate da personale non qualificato.

Quando si usano degli apparecchi elettrici, occorre rispettare le norme di sicurezza basilari per ridurre il rischio di incendio, scossa elettrica e/o danni alle persone:

IN PARTICOLARE

- Leggere attentamente le seguenti istruzioni e conservarle per consultarle in futuro.
- Prima di usare l'apparecchio per la prima volta, accertarsi che il voltaggio dell'impianto domestico coincida con quello riportato sull'apparecchio.
- Per evitare scosse elettriche, non immergere l'apparecchio né il cavo o la spina in acqua o in altri liquidi.
- **ATTENZIONE: NON TOCCARE LE SUPERFICI QUANDO SONO RISCALDATE, USARE ESCLUSIVAMENTE I MANICI.**

ATTENZIONE: QUANDO L'APPARECCHIO È IN FUNZIONAMENTO GENERA TEMPERATURE MOLTO ELEVATE. ADOTTARE LE MISURE NECESSARIE PER EVITARE IL RISCHIO DI USTIONI, INCENDI ED ALTRI DANNI A PERSONE O COSE PROVOCATI DAL CONTATTO CON I LATI O CON LA PARTE SUPERIORE DELL'APPARECCHIO DURANTE L'USO O IL RAFFREDDAMENTO DELLO STESSO.

- Disinserire l'apparecchio dalla presa quando non lo si usa e prima di eseguire qualunque operazione di pulizia.
- Lasciare raffreddare l'apparecchio prima di pulirlo e di riporlo.
- Non usare l'apparecchio in caso di danneggiamento del cavo di alimentazione o della spina o in caso di guasto o funzionamento anomalo dell'apparecchio. L'utente non deve effettuare la sostituzione del cavo di questo apparecchio. In caso di danneggiamento o se fosse necessario sostituirlo, rivolgersi esclusivamente ad un Servizio di Assistenza Tecnica autorizzato dal costruttore per farlo esaminare, riparare o regolare.
- Non lasciare penzolare il cavo dal bordo del tavolo o del piano di lavoro ed evitarne il contatto con le superfici riscaldate. Verificare regolarmente lo stato del cavo di alimentazione.
- Non appoggiare l'apparecchio vicino o direttamente su un bruciatore elettrico, un forno normale o a microonde accesi.
- Per la pulizia dell'apparecchio, non usare detersivi abrasivi, né acidi o prodotti pulenti per forni.
- Prima di usare l'apparecchio, assicurarsi che vi sia uno spazio libero sufficiente al di sopra e ai lati dello stesso per facilitare la circolazione dell'aria. Durante l'uso, non lasciare l'apparecchio a contatto con tende, tappezzeria, abiti, strofinacci da cucina e altri materiali infiammabili.
- **ATTENZIONE:** Sulle superfici in cui il calore può rappresentare un problema, si consiglia di usare un poggiapentole termoisolante.

- Non lasciare funzionare l'apparecchio senza sorveglianza.
- Non permettere ai bambini o alle persone disabili di usare l'apparecchio senza la dovuta sorveglianza.
- Non lasciare l'apparecchio esposto alle intemperie (pioggia, sole, gelo, ecc.).
- Questo apparecchio non può essere usato all'aria aperta (esposto alle intemperie).
- Non usare mai un apparecchio elettrico con il cavo o la spina danneggiati, in caso di funzionamento anomalo o di danneggiamento dell'apparecchio. Rivolgersi ad un Servizio di Assistenza Tecnica autorizzato per farlo esaminare, riparare o regolare.
- In caso di guasto e/o funzionamento anomalo, spegnere l'apparecchio e non cercare di ripararlo. Rivolgersi ad un Servizio di Assistenza Tecnica autorizzato e richiedere l'impiego di ricambi ed accessori originali.
- Questo apparecchio non è destinato per essere usato da persone (compresi i bambini) portatrici di handicap, o privi di esperienza o conoscenza; a meno che dispongano di supervisione o la relativa istruzione sull'uso dell'apparecchio da parte di una persona responsabile della loro sicurezza.
- I bambini devono essere vigilati affinché non giochino con l'apparecchio.
- Per maggior protezione, si raccomanda l'installazione di un dispositivo di corrente residuale (RCD) con una corrente residuale operativa che non superi i 30 mA. Chiedere consiglio al proprio installatore.

4. FUNZIONAMENTO

Prima di usare l'apparecchio per la prima volta, pulire le piastre con un panno morbido.

Chiudere quindi l'apparecchio abbassando la piastra superiore ed inserire la spina nella presa di corrente. Girare il contaminuti posizionandolo su 10 minuti: si accende la spia di funzionamento per indicare che le piastre cominciano a riscaldarsi. Il

segnale acustico indica che il contaminuti ha raggiunto lo zero: l'apparecchio si disinserisce ed è quindi pronto per la cottura della pizza.

Aprire il coperchio servendosi dei manici e facendo attenzione a non toccare le superfici riscaldate e sistemare la pizza da cuocere sulla piastra inferiore.

Chiudere il coperchio e mettere il contaminuti sulla seguente posizione:

GP-240: 8 minuti

GP-280 / MG-300: 11 minuti

Se la pizza è surgelata, la posizione è la seguente:

GP-240: 12 minuti

GP-280 / MG-300: 15 minuti

Questi tempi sono indicativi e si riferiscono a pizze il cui spessore è minore dell'altezza della piastra inferiore. I tempi possono variare a seconda del gusto personale di ciascuno.

Quando il contaminuti arriva a zero, suona il segnale acustico che indica che la pizza è pronta.

Aprire il coperchio usando i manici e facendo attenzione a non toccare le superfici riscaldate. Per estrarre la pizza, non usare utensili metalli, dato che potrebbero danneggiare la superficie antiaderente. Usare sempre utensili in legno o in plastica resistente al calore.

Disinserire l'apparecchio dalla presa di corrente e lasciarlo raffreddare prima di pulirlo.

5. PULIZIA

Prima di effettuare qualunque operazione di pulizia, disinserire la spina dalla presa di corrente e lasciare raffreddare l'apparecchio.

Pulire l'interno delle piastre riscaldanti con carta assorbente da cucina o con un panno morbido. Non usare pagliette metalliche né detersivi abrasivi o solventi.

Per eliminare gli eventuali residui aderiti alla piastra, mettere un po' d'acqua sulla piastra inferiore, quando è ancora tiepida, chiudere il coperchio e lasciare riposare per qualche minuto. In tal modo i residui si staccano facilitando la pulizia.

Pulire l'esterno con un panno umido.

Attenzione: Non immergere l'apparecchio in acqua.

6. INFORMAZIONI PER LA CORRETTA GESTIONE DEI RESIDUI DI APPARECCHIATURE ELETTRICHE ED ELETTRONICHE



Alla fine della sua vita utile il prodotto non deve essere smaltito insieme ai rifiuti urbani. Può essere consegnato presso gli appositi centri di

raccolta differenziata predisposti dalle amministrazioni comunali, oppure presso i rivenditori che forniscono questo servizio.

Smaltire separatamente un elettrodomestico consente di evitare possibili conseguenze negative per l'ambiente e per la salute derivanti da un suo smaltimento inadeguato e permette di recuperare i materiali di cui è composto al fine di ottenere un importante risparmio di energia e di risorse.

Per sottolineare l'obbligo di collaborare con una raccolta selettiva, sul prodotto appare il contrassegno raffigurante l'avvertenza del mancato uso dei contenitori tradizionali per lo smaltimento.

Per ulteriori informazioni, porsi in contatto con le Autorità locali o con il negozio nel quale è stato acquistato il prodotto.

1. ΠΕΡΙΓΡΑΦΗ ΤΗΣ ΣΥΣΚΕΥΗΣ

- A. Κάλυμμα και θερμαντική άνω πλάκα
- B. Βάση και θερμαντική κάτω πλάκα
- C. Λαβές
- D. Χρονοδιακόπτης

Εξάλειψη παρεμβολών: Αυτή η συσκευή έχει κατασκευαστεί με τρόπο τέτοιο ώστε να μην προκαλεί παρεμβολές, σύμφωνα με τις Οδηγίες Εξάλειψης Παρεμβολών.

Ηλεκτρομαγνητική συμβατότητα:

Αυτή η συσκευή έχει κατασκευαστεί με τρόπο τέτοιο ώστε να μην προκαλεί παρεμβολές, σύμφωνα με τις Οδηγίες περί Ηλεκτρομαγνητικής Συμβατότητας.

2. ΤΕΧΝΙΚΑ ΣΤΟΙΧΕΙΑ

Μοντέλο: 230V.

Τάση ρεύματος:	GP-240	GP-280	MG-300
Ισχύς ρεύματος:	750W	920W	
Διάμετρος κάτω πλάκας (κατά προσέγγιση)	230mm	290mm	

3. ΠΡΟΕΙΔΟΠΟΙΗΣΕΙΣ ΓΙΑ ΤΗΝ ΑΣΦΑΛΕΙΑ

- Αφού αφαιρέσετε το υλικό της συσκευασίας, βεβαιωθείτε ότι το προϊόν που εμπεριέχεται δεν έχει υποστεί ζημιά. Αν έχετε αμφιβολίες ως προς την κατάσταση του προϊόντος κατά την παράδοση, μην χρησιμοποιήσετε τη συσκευή και απευθυνθείτε στο εξουσιοδοτημένο Κέντρο Τεχνικής Βοήθειας.
- Κρατάτε τα μικρά παιδιά μακριά από τα υλικά της συσκευασίας (πλαστικές σακούλες, αφρολέξ κλπ.), αφού αυτά εγκυμονούν κινδύνους.
- Η εγγύηση για την ασφαλή λειτουργία της συσκευής, ισχύει μόνο εφόσον η συσκευή είναι σωστά και αποτελεσματικά γειωμένη, όπως προβλέπεται από τους ισχύοντες κανονισμούς ασφαλείας για

τις ηλεκτρολογικές εγκαταστάσεις. Ο κατασκευαστής δεν φέρει ευθύνη για τυχόν ζημιές που οφείλονται σε λανθασμένη γείωση της εγκατάστασης. Σε περίπτωση που διατηρείτε αμφιβολίες, απευθυνθείτε σε έναν επαγγελματία.

- Σε περίπτωση που το φως το συσκευής δεν ταιριάζει στην πρίζα, αντικαταστήστε την πρίζα με άλλη κατάλληλη, με τη βοήθεια ειδικών.
- Δεν συνιστούμε τη χρήση προσαρμογών (αντάπτορες) ή/και προεκτάσεων καλωδίων. Αν ο προαναφερόμενος υλικός εξοπλισμός είναι απαραίτητος, τότε χρησιμοποιήστε μόνο αντάπτορες και προεκτάσεις καλωδίων που συμμορφώνονται προς τους ισχύοντες κανονισμούς ασφαλείας, φροντίζοντας ώστε η τάση του ρεύματος να μην είναι μεγαλύτερη από το ανώτατο όριο ισχύος που αναγράφεται επάνω στον αντάπτορα ή/και στο καλώδιο προέκτασης.
- Αν διακοπεί η λειτουργία της συσκευής, απευθυνθείτε μόνον σε ένα από τα εξουσιοδοτημένα Κέντρα Τεχνικής Βοήθειας. Σε περίπτωση ζημιάς ή/και προβλημάτων κατά τη λειτουργία, θέστε εκτός λειτουργίας τη συσκευή, χωρίς να προσπαθήσετε να την επισκευάσετε. Απευθυνθείτε σε ένα εξουσιοδοτημένο Κέντρο Τεχνικής Βοήθειας και ζητήστε να χρησιμοποιηθούν γνήσια ανταλλακτικά και εξαρτήματα.
- Η συσκευή αυτή θα πρέπει να προορίζεται μόνο για οικιακή χρήση, για την οποία άλλωστε έχει σχεδιασθεί, αλλά όπως επίσης περιγράφεται και σε αυτόν το έντυπο οδηγιών χρήσης. Η συσκευή αυτή θεωρείται ακατάλληλη και συνεπώς επικίνδυνη για οποιαδήποτε άλλη χρήση. Ο Κατασκευαστής δεν φέρει ευθύνη για ενδεχόμενες ζημιές που μπορεί να προκληθούν από ακατάλληλη, εσφαλμένη ή ανεύθυνη χρήση ή/και για ζημιές που οφείλονται σε επισκευή που έγινε από μη εξειδικευμένο προσωπικό.

Για τη χρήση ηλεκτρικών συσκευών θα πρέπει να τηρηθούν ορισμένοι βασικοί κανονισμοί ασφαλείας για την αποτροπή του κινδύνου πυρκαγιάς, ηλεκτροπληξίας ή/και τραυματισμού:

ΣΥΓΚΕΚΡΙΜΕΝΑ:

- Διαβάστε όλες τις οδηγίες και φυλάξτε τις για να τις συμβουλευτείτε και στο μέλλον.
- Προτού χρησιμοποιήσετε τη συσκευή για πρώτη φορά, βεβαιωθείτε ότι η τάση του δικτύου του σπιτιού σας είναι ίδια με την τάση που αναγράφεται επάνω στη συσκευή.
- Για να αποτραπεί το ενδεχόμενο ηλεκτροπληξίας, μην τοποθετείτε τη συσκευή, το καλώδιο και το φως σε νερό ή σε οποιοδήποτε άλλο υγρό.
- ΜΗΝ ΑΓΓΙΖΕΤΕ ΤΙΣ ΘΕΡΜΕΣ ΕΠΙΦΑΝΕΙΕΣ ΜΕ ΤΑ ΧΕΡΙΑ ΣΑΣ. ΧΡΗΣΙΜΟΠΟΙΕΙΤΕ ΤΙΣ ΧΕΙΡΟΛΑΒΕΣ **ΠΡΟΣΟΧΗ:** ΟΤΑΝ Η ΣΥΣΚΕΥΗ ΕΙΝΑΙ ΣΕ ΛΕΙΤΟΥΡΓΙΑ, ΑΝΑΠΤΥΣΣΕΤΑΙ ΥΨΗΛΗ ΘΕΡΜΟΚΡΑΣΙΑ. ΠΡΕΠΕΙ ΝΑ ΛΑΜΒΑΝΕΤΕ ΤΙΣ ΚΑΤΑΛΛΗΛΕΣ ΠΡΟΦΥΛΑΞΕΙΣ ΩΣΤΕ ΝΑ ΑΠΟΤΡΕΠΟΝΤΑΙ ΟΙ ΚΙΝΔΥΝΟΙ ΕΓΚΑΥΜΑΤΟΣ, ΠΥΡΚΑΓΙΑΣ, ΑΛΛΑ ΚΑΙ ΑΛΛΟΙ ΤΡΑΥΜΑΤΙΣΜΟΙ. ΝΑ ΛΑΜΒΑΝΕΤΕ ΕΠΙΣΗΣ ΜΕΤΡΑ ΑΣΦΑΛΕΙΑΣ ΚΑΤΑ ΤΗΝ ΕΠΑΦΗ ΜΕ ΤΙΣ ΠΛΕΥΡΕΣ Ή ΤΟ ΑΝΩ ΜΕΡΟΣ ΤΗΣ ΣΥΣΚΕΥΗΣ ΚΑΤΑ ΤΗ ΧΡΗΣΗ ΤΗΣ Ή ΚΑΤΑ ΤΟ ΔΙΑΣΤΗΜΑ ΠΟΥ ΑΦΗΝΕΤΕ ΤΗ ΣΥΣΚΕΥΗ ΝΑ ΚΡΥΩΣΕΙ.
- Βγάζετε τη συσκευή από την πρίζα αν δεν πρόκειται να τη χρησιμοποιήσετε ή προτού προχωρήσετε στον καθαρισμό των εξαρτημάτων της.
- Αφήνετε τη συσκευή να κρυώσει προτού την καθαρίσετε και την φυλάξετε.
- Μην χρησιμοποιείτε τη συσκευή αν το καλώδιο τροφοδοσίας ή το φως της έχουν υποστεί ζημιά, σε περίπτωση που η συσκευή παρουσιάζει βλάβη ή δεν λειτουργεί σωστά. Ο χρήστης δεν θα πρέπει να αντικαταστήσει μόνος του το καλώδιο της συσκευής αυτής. Σε περίπτωση που το καλώδιο έχει υποστεί ζημιά ή πρέπει να αντικατασταθεί, απευθυνθείτε μόνο στο εξουσιοδοτημένο Τμήμα Τεχνικής Βοήθειας της αντιπροσωπείας του Κατασκευαστή για να το ελέγξει ή να το επισκευάσει.
- Μην αφήνετε το καλώδιο να κρέμεται από το άκρο του τραπεζιού ή της επιφάνειας επάνω στην οποία στηρίζεται η συσκευή, να ακουμπά επάνω σε εστίες θερμότητας ή να μπερδεύεται. Ελέγχετε τακτικά το καλώδιο για τυχόν ζημιές.
- Μην τοποθετείτε τη συσκευή επάνω ή κοντά σε αναμμένα "μάτια" ηλεκτρικής κουζίνας ή κουζίνας γκαζιού, μέσα ή κοντά σε ζεστούς φούρνους ή φούρνους μικροκυμάτων.
- Μην χρησιμοποιείτε αποξεστικά απορροπαντικά, αλλά ούτε και καυστικά καθαριστικά ή προϊόντα καθαρισμού φούρνων για τον καθαρισμό της συσκευής.
- Όταν πρόκειται να χρησιμοποιήσετε τη συσκευή, αφήνετε αρκετό ελεύθερο χώρο στο επάνω μέρος και στα πλάγια, για να επιτυγχάνεται η σωστή κυκλοφορία του αέρα. Κατά τη χρήση της, μην αφήνετε τη συσκευή κοντά σε κουρτίνες, ταπετσαρίες, ρούχα, πετσέτες κουζίνας και άλλα εύφλεκτα υλικά.
- **ΠΡΟΣΟΧΗ:** Για επιφάνειες που είναι ευαίσθητες στις υψηλές θερμοκρασίες, συνιστούμε να χρησιμοποιήσετε κάποιο θερμομονωτικό υλικό.
- Μην αφήνετε τη συσκευή χωρίς παρακολούθηση όσο αυτή βρίσκεται σε λειτουργία.
- Μην αφήνετε τα παιδιά ή άτομα με κάποια αναπηρία να χειρίζονται τη συσκευή χωρίς επίβλεψη.
- Μην αφήνετε την συσκευή εκτεθειμένη σε εξωτερικούς περιβαλλοντικούς παράγοντες (βροχή, ήλιος, πάγος κλπ.).
- Η συσκευή αυτή δεν είναι σχεδιασμένη να λειτουργεί σε εξωτερικούς και υπαίθριους χώρους.
- Μην χρησιμοποιείτε καμία ηλεκτρική συσκευή της οποίας το καλώδιο ή το φως έχουν καταστραφεί ή όταν η συσκευή δεν λειτουργεί σωστά ή έχει υποστεί οποιαδήποτε βλάβη. Μεταφέρετε τη συσκευή στο εξουσιοδοτημένο τμήμα σέρβις, ώστε να την ελέγξουν, να την επισκευάσουν ή να τη ρυθμίσουν οι τεχνικοί.
- Σε περίπτωση ζημιάς ή/και προβλημάτων κατά τη λειτουργία, θέστε εκτός λειτουργίας τη συσκευή, χωρίς να προσπαθήσετε να την επισκευάσετε. Απευθυνθείτε σε ένα εξουσιοδοτημένο Κέντρο Τεχνικής Βοήθειας και ζητήστε να χρησιμοποιηθούν γνήσια ανταλλακτικά και εξαρτήματα.
- Αυτή η συσκευή δεν πρέπει να χρησιμοποιείται από άτομα (συμπεριλαμβανομένων και των παιδιών) που πάσχουν από σωματικές, νευρικές

και νοητικές παθήσεις ή που δεν έχουν την εμπειρία και τη γνώση, χωρίς την επίβλεψη ή την καθοδήγηση για τη σωστή χρήση της συσκευής από κάποιο άλλο άτομο υπεύθυνο για την ασφάλειά τους.

- Μην αφήνετε τα παιδιά να χειρίζονται και να παίζουν με τη συσκευή.
- Για μεγαλύτερη προστασία, συνιστούμε να εγκαταστήσετε έναν μηχανισμό παραμένουτος ρεύματος για λειτουργικό παραμένουνο ρεύμα που δεν υπερβαίνει τα 30 mA. Συμβουλευθείτε τον ηλεκτρολόγο σας.

4. ΛΕΙΤΟΥΡΓΙΑ

Προτού χρησιμοποιήσετε τη συσκευή, καθαρίστε τις πλάκες με ένα μαλακό πανί.

Κλείστε τη συσκευή, κατεβάζοντας το άνω κάλυμμα και τοποθετήστε τη συσκευή στην πρίζα. Γυρίστε το χρονοδιακόπτη και ρυθμίστε τον στα 5 λεπτά και θα ανάψει η φωτεινή λυχνία ως ένδειξη του ότι οι πλάκες αρχίζουν να θερμαίνονται. Όταν ακούσετε το χαρακτηριστικό ήχο, θα δείτε ότι ο χρονοδιακόπτης έχει επανέλθει στο μηδέν, θέτοντας έτσι τη συσκευή εκτός λειτουργίας και εκείνη τη στιγμή η συσκευή θα είναι έτοιμη για να ξεκινήσει το ψήσιμο της πίτσας.

Αμέσως μετά, ανοίξτε το κάλυμμα πιάνοντας το από τις λαβές του, προσέχοντας παράλληλα να μην ακουμπήσετε τις θερμαινόμενες επιφάνειες. Βάλτε την πίτσα επάνω στην κάτω θερμαντική πλάκα.

Κλείστε πάλι το άνω κάλυμμα και γυρίστε το χρονοδιακόπτη στη θέση:

GP-240: 8 λεπτά

GP-280 / MG-300: 11 λεπτά

Αν βγάλετε μόλις την πίτσα σας από την κατάψυξη, τότε γυρίστε το χρονοδιακόπτη στη θέση:

GP-240: 12 λεπτά

GP-280 / MG-300: 15 λεπτά

Οι παραπάνω χρόνοι είναι ενδεικτικοί για πίτσες με πάχος μικρότερο από το βάθος της κάτω πλάκας, ενώ εσείς μπορείτε να ρυθμίσετε το χρόνο ανάλογα με το πόσο ψημένη θέλετε την πίτσα σας.

Όταν ο χρονοδιακόπτης επιστρέψει στο μηδέν, θα ακούσετε το χαρακτηριστικό ήχο και

θα ξέρετε ότι η πίτσα σας είναι έτοιμη. Ανοίξτε το άνω κάλυμμα, πιάνοντας το από τις λαβές και προσέχοντας να μην ακουμπήσετε τις θερμαινόμενες επιφάνειες. Για να βγάλετε την πίτσα, μην χρησιμοποιήσετε τα μεταλλικά σύνεργα κουζίνας, καθώς μπορεί να προκαλέσουν ζημιά στην αντικολητική εσωτερική επιφάνεια της πλάκας. Να χρησιμοποιείτε πάντοτε ξύλινα ή πλαστικά σύνεργα που είναι κακοί αγωγοί της θερμότητας.

Προτού καθαρίσετε τη συσκευή, βγάλτε την από την πρίζα και αφήστε την να κρυώσει.

5. ΚΑΘΑΡΙΣΜΟΣ

Προτού καθαρίσετε τη συσκευή, βγάλτε την από την πρίζα και αφήστε την να κρυώσει.

Καθαρίστε τις θερμαντικές πλάκες στο εσωτερικό τους με ένα απορροφητικό χαρτί ή με ένα μαλακό πανί. Μην χρησιμοποιείτε μεταλλικά σφουγγαράκια από σύρμα, ούτε και αποξεστικά απορρυπαντικά ή διαλυτικά προϊόντα.

Για να απομακρύνετε τα υπολείμματα φαγητού που έχουν μείνει κολλημένα επάνω στη θερμαντική πλάκα, βάλτε λίγο νερό μέσα στην κάτω πλάκα και ενώ ακόμη δεν έχει κρυώσει τελείως, κλείστε το κάλυμμα και αφήστε το για μερικά λεπτά. Με αυτόν τον τρόπο, τα υπολείμματα θα ξεκολλήσουν και θα μπορέσετε να καθαρίσετε τις πλάκες πιο εύκολα.

Καθαρίστε εξωτερικά τη συσκευή με ένα βρεγμένο πανί.

Προσοχή: Μην τοποθετείτε τη συσκευή μέσα σε νερό.

6. ΠΛΗΡΟΦΟΡΙΕΣ ΓΙΑ ΤΗ ΣΩΣΤΗ ΔΙΑΧΕΙΡΙΣΗ ΤΩΝ ΑΠΟΒΛΗΤΩΝ ΗΛΕΚΤΡΙΚΩΝ ΚΑΙ ΗΛΕΚΤΡΟΝΙΚΩΝ ΣΥΣΚΕΥΩΝ



Στο τέλος της ωφέλιμης ζωής του, το προϊόν δεν πρέπει να διατίθεται με τα αστικά απορρίμματα. Μπορεί να διατεθεί σε ειδικά κέντρα διαφοροποιημένης συλλογής που ορίζουν οι δημοτικές αρχές ή στις αντιπροσωπείες που παρέχουν

αυτήν την υπηρεσία. Η διαφοροποιημένη διάθεση μιας ηλεκτρικής συσκευής επιτρέπει την αποφυγή πιθανών αρνητικών συνεπειών για το περιβάλλον και την υγεία από την ακατάλληλη διάθεση, καθώς και την ανακύκλωση υλικών από τα οποία αποτελείται, ώστε να επιτυγχάνεται εξοικονόμηση ενέργειας και πόρων. Στα πλαίσια της υποχρέωσης του καταναλωτή να συμμορφώνεται προς τις επιταγές της επιλεκτικής περισυλογής απορριμάτων, το προϊόν φέρει την ενδεικνυόμενη προειδοποιητική σήμανση που σημαίνει ότι δε θα πρέπει να απορρίπτεται σε με τις τοπικές αρχές ή με το κατάστημα από το οποίο αγοράσατε το συγκεκριμένο προϊόν.

1. A TERMÉK LEÍRÁSA

- A. Fedő és felső főzőlap
- B. Alapzat és alsó főzőlap
- C. Fogantyúk.
- D. Időbeállító.

Interferenciák megszüntetése: A készülék az interferencia kiszűrésre vonatkozó irányelveknek megfelelően zavarmentesítve lett.

Elektromágneses összeférhetőség:

A készülék megfelelően a CEM (elektromágneses összeférhetőség) irányelveinek, zavarmentesítve lett.

2. MŰSZAKI ADATOK

Feszültség: 230V.

Modell:	GP-240	GP-280	MG-300
Teljesítmény:	750W	920W	
Az alaplap átmérője:	230mm	290mm	

3. BIZTONSÁGI ELŐÍRÁSOK

- A csomagolóanyagok eltávolítását követően győződjön meg a termék épségéről. Amennyiben kételyei merülnek fel, ne vegye használatba a készüléket és forduljon a felhatalmazott műszaki szakszervizhez.
- A csomagolóanyagokat (műanyag zacskókat, polisztírol habot, stb.) ne hagyja gyermekek által hozzáférhető helyen, mivel veszélyt jelenthetnek.
- A készülék elektromos biztonsága csak abban az esetben garantálható, ha a hatályos villamos biztonsági normák által előírt hatékony földelésre van rákapcsolva. A gyártó nem tehető felelőssé a földelés hiányából származó károkért. Kételyek esetén forduljon egy szakképzett szakemberhez.
- Abban az esetben, ha a hálózati csatlakozóaljzat és a készülék csatlakozódugója nem illeszkedik egymáshoz, szakképzett személlyel cseréltesse ki a csatlakozóaljzatot a megfelelő típusúra.

- Nem tanácsoljuk adapterek, hosszabbító csatlakozódugók és/vagy kábelek használatát. Amennyiben ezek alkalmazása elkerülhetetlen, csak az érvényes biztonsági normáknak megfelelő adaptereket és hosszabbító kábeleket alkalmazzon. Ügyeljen arra, hogy a készülék teljesítménye ne lépje túl az adapteren és/vagy a hosszabbító kábelben feltüntetett teljesítményhatárt.
- Amennyiben a készülék működése leállna, kizárólag a felhatalmazott műszaki szakszervizhez forduljon. A készülék sérülése és/vagy működési rendellenessége esetén kapcsolja ki a készüléket, és nem próbálkozzon a javításával. Forduljon a meghatalmazott műszaki szakszervizhez és igényelje eredeti pótalkatrészek és tartozékok beszerelését.
- A készüléket kizárólag háztartási jellegű használatra tervezték és ezért csak ilyen használatra alkalmazható a használati utasításban leírtak szerint. Minden másféle felhasználása nem megfelelőnek és következésképpen veszélyesnek minősül. A gyártó nem tekinthető felelősnek a nem megfelelő, a helytelen és a felelőtlen használatból eredő károkért, és/vagy a szakképzetlen személyek által végzett javításokból eredő esetleges meghibásodásokért.

Elektromos készülékek használatakor be kell tartani a tűz, a villamos kisülések és/vagy a személyeknek okozható károk kockázatát csökkentő alapvető biztonsági normákat:

KÜLÖNÖSKÉPPEN AZ ALÁBBIKAT:

- Olvassa el figyelmesen a használati utasításokat és későbbi tanulmányozás céljából őrizze meg.
- A készülék első használata előtt győződjön meg róla, hogy az otthoni villamos hálózat feszültsége azonos-e a készüléken feltüntetett feszültséggel.
- A villamos kisülések elleni védekezés érdekében ne merítse vízbe vagy bármilyen más folyadékba a hálózati csatlakoztatási készletet, a kábelt vagy a csatlakozódugót.

- NE ÉRJEN HOZZÁ A FORRÓ FELÜLETEKHEZ, HASZNÁLJA A FOGANTYÚKAT. **FIGYELEM:** A KÉSZÜLÉK MŰKÖDÉSE KÖZBEN NAGYON MAGAS HŐMÉRSÉKLETET ÉR EL. TEGYE MEG A SZÜKSÉGES INTÉZKEDÉSEKET AZ ÉGÉSI SÉRÜLÉSEK, TŰZESOTEK, VALAMINT EGYÉB SZEMÉLYEKBE VAGY JAVAKBAN OKOZHATÓ KÁROK ELKERÜLÉSÉRE. HASZNÁLAT VAGY KÉSZÜLÉS KÖZBEN NE ÉRINTSE A KÉSZÜLÉK OLDALÁT VAGY A FELSŐ RÉSZÉT.
- Mindig kapcsolja le a hálózatról a készüléket, amikor nem használja és mielőtt bármilyen tisztítási műveletbe kezdene.
- A tisztítás megkezdése vagy tárolás előtt hagyja lehűlni a készüléket.
- Ne használja a készüléket amennyiben a tápkábel vagy a csatlakozódugó megrongálódott, megsérült vagy rosszul működik. A felhasználó nem cserélheti ki a készülék kábelét. Amennyiben a kábel megsérült vagy cseréje szorul, kizárólag a gyártó által felhatalmazott műszaki szakszervizhez forduljon kivizsgálásra, javításra vagy beállításra.
- Ügyeljen, hogy a kábel ne lógjon le a munkaszal széléről, ne érintkezzen meleg felületekkel, és ne gubancolódjon össze. Ellenőrizze rendszeresen a tápkábelt, hogy nincs-e rajta sérülés.
- Ne hagyja a készüléket forró gáz-, vagy elektromos tűzhely, forró sütő vagy működő mikrohullámú sütő közelében.
- A készülék tisztítására ne alkalmazzon karcoló mosószert, maró folyadékot vagy sütőtisztító-szereket.
- A készülék használata folyamán a megfelelő levegőáramlás biztosítása érdekében felül és oldalt hagyjon elegendő teret. A használat során ügyeljen arra, hogy a készülék ne érintkezzen függönnyel, tapétával, ruhával, konyharuhával és egyéb gyúlékony anyagokkal.
- **FIGYELEM:** Javasoljuk, hogy amennyiben a készüléket olyan felületen akarja működtetni, ahol a meleg problémát okozhat, használjon hőszigetelő borítást.
- Működés közben ne hagyja a készüléket felügyelet nélkül.
- Ne engedje, hogy a készüléket gyermekek vagy fogyatékos személyek felügyelet nélkül kezeljék.
- Ne tegye ki a készüléket az időjárás viszontagságainak (eső, nap, jég, stb.).
- A készüléket nem tervezték szabadban (időjárási viszontagságoknak kitéve) történő üzemeltetésre.
- Ne használjon olyan elektromos készüléket, amelyiknek a kábele vagy a csatlakozódugója sérült. Ne használja a készüléket, ha nem működik megfelelően, illetve ha bármilyen módon sérült. Kivizsgálás, javítás, vagy beállítás céljából vigye el a készüléket a meghatalmazott műszaki szakszervizhez.
- A készüléket sérülés és/vagy működési rendellenesség esetén kapcsolja ki és ne próbálkozzon a javításával. Forduljon a meghatalmazott műszaki szakszervizhez és igényelje eredeti pótalkatrészek és tartozékok beszerelését.
- Ezt a készüléket nem használhatják olyan személyek (beleértve gyerekeket), akik fizikai, érzékelési vagy mentális fogyatékossgal rendelkeznek, vagy nem rendelkeznek megfelelő tapasztalatokkal vagy ismeretekkel; kivéve, ha azt egy, a biztonságukért felelős személy nem felügyeli vagy nem ad utasításokat a készülék használatával kapcsolatban.
- A gyermekeket figyelni kell, nehogy a készülékkel játszanak.
- A nagyobb védelem érdekében javasoljuk egy maradékáram készülék (RCD) beszerelését, amelynél a maradékáram nem haladja meg a 30 mA-t. Kérje a beszerelő tanácsát.

4. ÜZEMELTETÉS

Az első használat előtt puha ruhával tisztítsa meg a főzőlapokat. A felső fedelet lehajtva csukja be a készüléket, és kapcsolja rá a hálózatra. Fordítsa el az időbeállítót, állítsa be 5 percre. Ekkor a működéskijelző lámpa kigyullad jelezve, hogy beindult a fűtőlapok melegedése. A csengőhang jelzi, hogy

az időmérő a nullához érkezett és a készülék kikapcsol, ekkor már megfelelő hőmérsékletet ért el a pizza elkészítésére. Ezt követően a fogantyú segítségével nyissa fel a fedelet, vigyázva rá, hogy ne érjen hozzá a forró felületekhez, és helyezze el az elkészítendő pizzát az alsó fűtőlapra.

Ismét csukja le a fedelet, és az időmérőt állítsa a következő állásokba:

GP-240: 8 perc

GP-280 / MG-300: 11 perc

Mélyhűtött pizza esetén:

GP-240: 12 perc

GP-280 / MG-300: 15 perc

A jelzett időtartamok tájékoztató jellegűek, a felső fűtőlapnál vékonyabb pizzákra érvényesek és a személyes ízlésnek megfelelően változtathatóak.

Amikor az időmérő a nullára ér megszólal a csengő és jelzi, hogy a pizza készen van. A fogantyú segítségével nyissa fel a készülék fedelét. Ügyeljen arra, nehogy megérintse a forró felületeket. A pizza kiemeléséhez ne alkalmazzon fémeszközöket, mivel azok megrongálhatják a tapadás gátló felületét. Mindig hőálló fa- vagy műanyag eszközöket használjon. Mielőtt hozzálátna a készülék tisztításához, kapcsolja le a hálózatról és hagyja lehűlni.

5. TISZTÍTÁS ÉS KARBANTARTÁS

Mielőtt hozzákezd a készülék tisztításához, kapcsolja le a hálózatról és hagyja lehűlni. A fűtőlapok belső részét szivópapírral vagy puha ronggyal tisztítsa meg. Ne használjon fémszivacsot, karcoló mosogatószerrel vagy oldószerrel. A fűtőlaphoz ragadt ételmaradékok eltávolításához, öntsön egy kevés vizet az alsó fűtőlapra, amíg az még meleg, csukja be a fedelet és néhány percen át, hagyja állni. Így az ételmaradékok leválnak és könnyebb lesz a tisztítás. A készülék palástját nedves ruhával tisztítsa meg.

Figyelem: Ne merítse a készüléket vízbe!

6. ELEKTROMOS ÉS ELEKTRONIKUS KÉSZÜLÉKEK MARADVÁNYAINAK MEGFELELŐ KEZELÉSÉRE VONATKOZÓ INFORMÁCIÓ



A hasznos élettartamának végére érkezett készüléket nem szabad a lakossági hulladékkal együtt kezelni. A leselejtezett termék az önkormányzatok által kijelölt szelektív hulladékgyűjtőkben

vagy az elhasználotott készülékek visszavételét végző kereskedőknél adható le. Az elektromos háztartási készülékek szelektív gyűjtése lehetővé teszi a nem megfelelően végzett hulladékkezelésből adódó, a környezetet és az egészséget veszélyeztető negatív hatások megelőzését és a készülék alkotórészeinek újrahasznosítását, melynek révén jelentős energia- és erőforrás-megtakarítás érhető el.

A szelektív hulladékgyűjtés kötelességének hangsúlyozása érdekében a terméken egy jelzés szerepel figyelmeztetésként, hogy ne használják a hagyományos konténereket ártalmatlanításukhoz.

További információért vegye fel a kapcsolatot a helyi hatósággal vagy a bolttal, ahol a terméket vásárolta.

1. POPIS VÝROBKU

- A. Víko a horní pečicí deska
- B. Tělo spotřebiče a spodní pečicí deska
- C. Držadla
- D. Časový spínač

Odstranění rušení: tento přístroj byl vyroben v souladu se Směrnicí o odstranění rušení.

Elektromagnetická kompatibilita: Tento přístroj byl vyroben v souladu se Směrnicí o elektromagnetické kompatibilitě

2. TECHNICKÉ PARAMETRY

El. napětí: 230V.

Model:	GP-240	GP-280	MG-300
Příkon:	750W	920W	
Přibližný průměr těla desky:	230mm	290mm	

3. BEZPEČNOSTNÍ UPOZORNĚNÍ

- Po odstranění obalu zkontrolujte, zda spotřebič je v bezvadném stavu. Máte-li tom jakékoliv pochybnosti tak jej nepoužívejte a kontaktujte nejbližší autorizovaný servis.
- Obalový materiál (plastové sáčky, polystyrénová pěna atd.) držte mimo dosah dětí, protože představuje možný zdroj nebezpečí.
- Elektrická bezpečnost tohoto spotřebiče může být zaručena pouze tehdy, pokud je připojen do elektrické zásuvky uzemněné podle platných předpisů o elektrické bezpečnosti. Výrobce neručí za škody, které vznikly v důsledku chybějícího uzemnění. Máte-li v této záležitosti jakékoliv pochybnosti kontaktujte prosím odborníka.
- V případě, že zástrčka není kompatibilní se zásuvkou, je třeba, aby kvalifikovaný elektrotechnik zásuvku vyměnil.
- Nepoužívejte pokud možno adaptéry a/nebo prodlužovací šňůry. Pokud je jejich použití nevyhnutelné, vždy se přesvědčte, že odpovídají platným bezpečnostním předpisům. Přitom je třeba dbát na to, aby nedošlo k

překročení napěťových a proudových hodnot.

- Pokud spotřebič přestane fungovat, obraťte se na výrobce autorizovaný servis. V případě technické závady nebo chybného fungování spotřebič vypojte a nesnažte se jej opravovat. Opravy by měly být prováděny výhradně autorizovaným servisem. Vyžadujte vždy používání originálních náhradních dílů.
- Tento spotřebič smí být používán pouze v domácnosti a provozován podle tohoto návodu. Jakékoliv jiné použití není přípustné a může být nebezpečné. Výrobce neručí za škody vzniklé nesprávným, chybným nebo nezodpovědným užíváním spotřebiče a / nebo opravami, které nebyly prováděny odborným personálem.

Je třeba akceptovat určitá základní pravidla pro užívání elektrospotřebičů, aby se takto omezilo nebezpečí vzniku požáru, úrazu elektrickým proudem a / nebo poranění osoby, která spotřebič používá:

ZVLÁŠTĚ:

- Čtěte návod pozorně a uschovejte jej k pozdějšímu využití.
- Před prvním použitím spotřebiče se přesvědčte, že napětí ve vaší el. zásuvce odpovídá údajům na typovém štítku spotřebiče.
- Aby nedošlo k elektrickému úrazu, nikdy neponořujte spotřebič, přívodní šňůru ani zástrčku do vody nebo do jiné tekutiny.
- NIKDY SE NEDOTÝKEJTE POVRCHU SPOTŘEBIČE POKUD JE HORKÝ, POUŽÍVEJTE DRŽADLA.
- **VAROVÁNÍ: POKUD JE SPOTŘEBIČ ZAPNUTÝ DOSAHUJE EXTRÉMNĚ VYSOKÝCH TEPLOT. BUĎTE OPATRNÍ A ZABRAŇTE RIZIKU POPÁLENÍ A DALŠÍCH ZRANĚNÍ NEBO POŠKOZENÍ MATERIÁLU ZPŮSOBENÉMU KONTAKTEM S POSTRANNÍMI ČÁSTMI NEBO S HORNÍ ČÁSTÍ SPOTŘEBIČE BĚHEM UŽÍVÁNÍ NEBO V PRŮBĚHU JEHO CHLADNUTÍ.**
- Spotřebič vždy odpojte ze sítě pokud není v chodu nebo před jeho čištěním.

- Spotřebič nechte vychladnout než jej začnete čistit nebo před jeho uložením.
- Spotřebič nikdy nepoužívejte, pokud jsou jeho síťový přívod nebo zástrčka poškozeny. Spotřebič nepoužívejte ani v případě závady nebo chybného fungování. Uživatel nesmí sám vyměňovat síťový přívod. Pokud, z jakéhokoli důvodu, je nutné síťový přívod vyměnit, kontaktujte autorizovaný servis.
- Nenechávejte viset síťový přívod přes okraj stolu nebo pracovní desky. Síťový přívod se nesmí dostat do kontaktu s horkými povrchy. Pravidelně síťový přívod kontrolujte, zda nedošlo k jeho poškození.
- Spotřebič nedávejte na horké plynové hořáky nebo elektrické sporáky, ani jej nenechávejte v jejich blízkosti a rovněž v blízkosti mikrovlnné trouby.
- K čištění spotřebiče nepoužívejte drsné ani agresivní čisticí prostředky, ani prostředky na čištění trouby na pečení.
- Před uvedením spotřebiče do chodu se přesvědčte, že nad i okolo spotřebiče je dostatečné množství volného prostoru, který umožňuje řádnou cirkulaci vzduchu. Spotřebič se nesmí během provozu dostat do kontaktu se záclonami, utěrkami, kuchyňským papírem nebo jiným hořlavým materiálem.
- **VAROVÁNÍ:** Na povrchu pod spotřebičem, kde by horko mohlo způsobit problémy, doporučujeme používání tepelné izolační desky.
- Při provozu spotřebiče jej nikdy nenechávejte bez dohledu.
- Při provozu spotřebiče dejte na to, aby nebyly v blízkosti děti nebo mentálně handicapované osoby.
- Spotřebič nevystavujte vlivům počasí (děšť, slunce, mráz apod.).
- Spotřebič nebyl vyroben pro venkovní použití.
- Nikdy nepoužívejte elektrický spotřebič pokud je poškozený síťový přívod nebo zástrčka nebo pokud spotřebič nepracuje řádně nebo pokud byl jakkoliv poškozen. Spotřebič v takovém případě dopravte do servisu ke kontrole či opravě.
- V případě technické závady a / nebo chybného fungování, spotřebič vypněte a nepokoušejte se jej opravit. Opravy

smí provádět pouze autorizovaný servis. Vyzadujte vždy použití originálních náhradních dílů a příslušenství.

- Tento přístroj nesmí používat bez dohledu osoby (včetně dětí) se sníženými fyzickými, smyslovými nebo mentálními schopnostmi, nebo osoby bez zkušeností a vědomostí; pokud neabsolvují školení o používání přístroje, vykonané osobou, zodpovědnou za jeho bezpečnost.
- Je potřebné dohlížet na děti, aby si nehráli s přístrojem.
- Pro větší bezpečnost doporučujeme nainstalovat proudový chránič na residuální proud (RCD) s vybavovacím residuálním proudem, který nepřekračuje 30 mA. Poradte se s odborníkem na instalaci.

4. POKYNY PRO UŽÍVÁNÍ SPOTŘEBIČE

Před prvním použitím otřete desku kouskem měkké látky.

Spotřebič zavřete přiklopením horního víka a poté jej zapojte do sítě. Časový spínač nastavte na 10 minut. Rozsvítí se světelná kontrolka Zapnuto/Vypnuto. Tato kontrolka signalizuje, že desky se začaly zahřívat. Jakmile časový spínač dosáhne hodnoty 0, zazní akustický signál, který signalizuje, že spotřebič se vypnul a je připravený pro pečení pizzy.

Jakmile zazní akustický signál, otevřete víko pomocí držadla. Dejte pozor, abyste se nedotkli horkého povrchu spotřebiče. Pizzu umístěte na spodní pečicí desku.

Zavřete víko a časovým spínačem otočte na:

GP-240: 8 minut

GP-280 / MG-300: 11 minut

Pokud je pizza, kterou chcete připravit zmrazená, otočte časovým spínačem na:

GP-240: 12 minut

GP-280 / MG-300: 15 minut

Výše uvedené hodnoty platí pro pizzy, jejichž tloušťka je menší než výška spodní pečicí desky. Tyto hodnoty jsou míněny pouze jako hodnoty orientační. Mohou se měnit podle osobní potřeby.

Pokud se časový spínač dostane na nulu, akustický signál zazní ještě jednou. To signalizuje, že pizza je připravena k jídlu. K otevření víka užívejte držadla, dávejte

pozor, abyste se nedotkli horkého povrchu.
Pro vyjmutí pizzy nepoužívejte kovové předměty, mohly by poškodit nepřilnavý vnitřek spotřebiče. Používejte vždy dřevěné nebo plastové žáruvzdorné pomůcky.
Před čištěním spotřebičů vždy vypojte ze sítě a nechte jej vychladnout.

5. ČIŠTĚNÍ

Před čištěním spotřebičů vypojte ze sítě a nechte jej vychladnout.

Vnitřek pečících ploch očistěte savým kuchyňským papírem nebo měkkým kouskem látky. Nepoužívejte abrazivní čisticí prostředky ani ředidla.

K odstranění zbytků jídla, které se připekly na pečicí desku, vlijte na ještě teplou spodní pečicí desky menší množství vody, zavřete víko a nechte roztok několik minut působit. Zbytky jídla se takto uvolní a tak se usnadní proces čištění. Vnější část spotřebiče očistěte vlhkou utěrkou.

Varování: spotřebič nikdy neponořujte do vody.

6. INFORMACE, TÝKAJÍCÍ SE SPRÁVNÉHO NAKLÁDÁNÍ S ODPADEM Z ELEKTRICKÝCH A ELEKTRONICKÝCH SPOTŘEBIČŮ



Po ukončení doby své životnosti nesmí být výrobek odklizen společně s domácím odpadem. Je třeba zabezpečit jeho odevzdání na specializovaná místa sběru tříděného odpadu,

zřizovaných městskou správou anebo prodejcem, který

zabezpečuje tuto službu. Oddělená likvidace elektrospotřebičů je zárukou prevence negativních vlivů na životní prostředí a na zdraví, které způsobuje nevhodné nakládání, umožňuje recyklaci jednotlivých materiálů a tím i významnou úsporu energií a surovin.

Aby jsme zdůraznili povinnost spolupracovat při separovaném sběru, je na výrobku znak, který označuje doporučení nepoužít na jeho likvidaci tradiční kontejnery.

Další informace vám poskytnou místní orgány, nebo obchod, ve kterém jste výrobek zakoupili.

1. OPIS VÝROBKU

- A. Veko a vrchná doska na pečenie
- B. Telo spotrebiča a spodná doska na pečenie
- C. Držadlá
- D. Časový spínač

Odstránenie rušenia: tento prístroj bol vyrobený v súlade so Smernicami o odstránení rušenia.

Elektromagnetická kompatibilita: Tento prístroj bol vyrobený v súlade so Smernicami EMC o elektromagnetickej kompatibilita

2. TECHNICKÉ PARAMETRE

El. Napätie: 230V.

Model:	GP-240	GP-280	MG-300
Príkonnosť:	750W	920W	
Pribl. priemer tela dosky:	230mm	290mm	

3. BEZPEČNOSTNÉ UPOZORNENIA

- Po odstránení obalu si skontrolujte, či spotrebič je v bezchybnom stave. Ak máte o tom nejaké pochybnosti, tak ho nepoužívajte a kontaktujte autorizovaný servis.
- Obalový materiál (plastové obaly, polystyrénová pena atď.) predstavujú možný zdroj nebezpečenstva a preto ich musíte uchovávať mimo dosahu detí.
- Elektrická bezpečnosť tohto spotrebiča môže byť zaručená iba vtedy, ak je pripojený do zásuvky uzemnenej podľa platných predpisov o elektrickej bezpečnosti. Výrobca neručí za škody, ktoré vznikli v dôsledku chýbajúceho uzemnenia. Ak máte o tejto záležitosti akékoľvek pochybnosti, kontaktujte odborníka.
- V prípade, že zástrčka nie je kompatibilná so zásuvkou, je potreba, aby kvalifikovaný elektrotechnik zástrčku vymenil.
- Nepoužívajte, ak je to možné, adaptéry a / alebo predlžovacie šnúry. Ak je

ich použitie nevyhnutné, vždy sa presvedčíte, že zodpovedajú platným bezpečnostným predpisom. Pritom je potreba dbať na to, aby nedošlo k prekročeniu napätových a prúdových hodnôt.

- Ak spotrebič prestane fungovať, obráťte sa na výrobcu autorizovaný servis. V prípade technickej poruchy alebo chybného fungovania, spotrebič odpojte a nesnažte sa ho opravovať. Opravy musia byť robené výhradne výrobcom autorizovaným servisom. Vyžadujte vždy používanie originálnych náhradných dielov a príslušenstva.
- Tento spotrebič smie byť používaný iba v domácnosti a podľa tohoto návodu. Akékoľvek iné použitie nie je prípustné a môže byť nebezpečné. Výrobca neručí za škody, ktoré vznikli nesprávnym, chybným alebo nezodpovedným používaním spotrebiča a / alebo opravami, ktoré neboli urobené odborným personálom.

Musíte akceptovať určité základné pravidlá pre používanie elektrických spotrebičov, aby sa tým obmedzilo nebezpečenstvo vzniku požiaru, úrazu elektrickým prúdom a / alebo poraneniu osoby, ktorá spotrebič používa:

PREDOVŠETKÝM:

- Prečítajte si tento návod pozorne a uschovajte ho pre neskoršie použitie.
- Pred prvým použitím spotrebiča sa presvedčíte, že napätie vo vašej el. zásuvke zodpovedá údajom na typovom štítku spotrebiča.
- Aby nedošlo k úrazu el. prúdom neponáhajte spotrebič, sieťový prívod ani zástrčku do vody alebo do inej tekutiny.
- **NIKDY SA NEDOTÝKAJTE POVRCHU SPOTREBIČA, AK JE HORÚCI, VŽDY POUŽÍVAJTE DRŽADLÁ.**
- **VAROVANIE: AK JE SPOTREBIČ ZAPNUTÝ DOSAHUJE EXTRÉMNE VYSOKÉ TEPLoty, BUĎTE OPATRNÍ A ZABRÁNTE RIZIKU POPÁLENIA A ĎALŠÍCH ZRANENÍ ALEBO POŠKODENÍ MATERIÁLU, KTORÉ BY MOHLO BYŤ SPŮSOBENÉ KONTAKTOM S**

POSTRANNÝMI ČASŤAMI ALEBO S VRCHNOU ČASŤOU SPOTREBIČA POČAS JEHO POUŽÍVANIA ALEBO V PRIEBEHU JEHO CHLADNUTIA.

- Spotrebič vždy odpojte zo siete, ak ho nepoužívate alebo pred jeho čistením.
- Spotrebič nechajte vychladnúť než ho začnete čistiť alebo pred jeho uložením.
- Spotrebič nikdy nepoužívajte, ak sú jeho sieťový prívod alebo zástrčka poškodené. Spotrebič nepoužívajte ani v prípade poruchy alebo chybného fungovania. Užívateľ nesmie nikdy sám vymieňať sieťový prívod. Ak, z akéhokoľvek dôvodu, je potreba sieťový prívod vymeniť, opraviť alebo modifikovať, kontaktujte výrobcom autorizovaný servis.
- Nenechávajte visieť sieťový prívod cez okraj stolu alebo pracovnej dosky. Sieťový prívod sa nesmie dostať do kontaktu s horúcimi povrchmi. Pravidelne kontrolujte sieťový prívod, či nedošlo k jeho poškodeniu.
- Spotrebič nekladte na horúce plynové horáky alebo elektrické sporáky, ani ich nenechávajte v ich blízkosti a rovnako v blízkosti mikrovlnnej rúry.
- Na čistenie spotrebiča nepoužívajte drsné ani agresívne čistiace prostriedky, ani prostriedky na čistenie rúr na pečenie.
- Pred uvedením spotrebiča do chodu sa presvedčite, že nad i okolo spotrebiča je dostatok voľného priestoru, ktorý umožňuje riadnu cirkuláciu vzduchu. Spotrebič sa nesmie počas prevádzky dostať do kontaktu so záclonami, utierkami, kuchynským papierom alebo iným horľavým materiálom.
- **VAROVANIE:** Pod spotrebičom, kde by v dôsledku vysokej teploty mohlo dôjsť k problémom, doporučujeme použitie tepelnej izolačnej podložky.
- Spotrebič v prevádzke nikdy nenechávajte bez dohľadu.
- Pri prevádzke spotrebiča dbajte na to, aby neboli v blízkosti deti alebo mentálne handicapované osoby.
- Spotrebič nevystavujte vplyvom počasia (daždú, slnku, mrazu apod.).
- Spotrebič nebol vyrobený pre použitie vonku.

- Nikdy nepoužívajte elektrický spotrebič, ak je poškodený sieťový prívod alebo zástrčka alebo ak spotrebič nepracuje riadne alebo ak bol akokoľvek poškodený. Spotrebič v takom prípade odovzdajte do autorizovanej servisnej služby ku kontrole, oprave alebo uspôsobeniu.
- Tento prístroj nesmú používať bez dohľadu osoby (vrátane detí) so zníženými fyzickými, zmyslovými alebo mentálnymi schopnosťami, alebo osoby bez skúseností a vedomostí; pokiaľ neabsolvujú školenie o používaní prístroja, vykonané osobou, zodpovednou za jeho bezpečnosť.
- Je potrebné dohliadať na deti, aby sa nehrali s prístrojom.
- Pre väčšiu bezpečnosť odporúčame nainštalovať prúdový chránič na reziduálny prúd (RCD) s vybavovacím reziduálnym prúdom, ktorý neprekračuje 30 mA. Poradte sa s odborníkom na inštaláciu.

4. POKYNY PRE POUŽÍVANIE SPOTREBIČA

Pred prvým použitím otrite dosky kúskom mäkkej látky.

Spotrebič zatvorte priklopením vrchného veka a potom ho zapojte do siete. Časový spínač nastavte na 10 minút. Rozsvieti sa svetelná kontrolka Zapnuté / Vypnuté. Táto kontrolka signalizuje, že dosky sa začali zohrievať. Akonáhle časový spínač dosiahne hodnotu 0, zaznie zvukový signál, ktorý signalizuje, že spotrebič sa vypol a je pripravený na pečenie pizze.

Akonáhle zaznie zvukový signál, otvorte veko pomocou držadla. Dajte pozor, aby ste sa nedotkli horúceho povrchu spotrebiča. Pizzu umiestnite na spodnú dosku na pečenie. Zatvorte veko a časovým spínačom otočte na:

GP-240: 8 minút

GP-280 / MG-300: 11 minút

Ak je pizza, ktorú chcete pripraviť zmrazená, otočte časovým spínačom na:

GP-240: 12 minút

GP-280 / MG-300: 15 minút

Hore uvedené hodnoty platia pre pizzu, ktorých hrúbka je menšia než výška spodnej

dosky na pečenie. Tieto hodnoty chápte iba ako hodnoty orientačné. Môžu sa líšiť podľa Vašich zvyklostí a použitých surovín.

Ak sa časový spínač dostane na nulu, zvukový signál zaznie ešte raz. To signalizuje, že pizza je pripravená na jedenie.

Na otvorenie veka užívajte vždy držadlá, dávajte pozor, aby ste sa nedotkli horúceho povrchu. Na vyberanie pizze nepoužívajte kovové predmety, mohli by poškodiť neprilhavé vnútorné plochy spotrebiča. Používajte vždy drevené alebo plastové teplu odolné pomôcky.

5. ČISTIE

Pred čistením spotrebič odpojte od siete a nechajte ho vychladnúť.

Vnútorné plochy na pečenie očistite pijavým kuchynským papierom alebo mäkkým kúskom látky. Nepoužívajte drsné čistiace prostriedky ani riedidlá.

Ak chcete odstrániť zvyšky jedla, ktoré sa pripiekli na dosku na pečenie, vlejte na ešte teplé spodné dosky na pečenie menšie množstvo vody, zatvorte veko a nechajte roztok niekoľko minút pôsobiť. Zvyšky jedla sa tak uvoľnia a tým sa uľahčí proces čistenia.

Vonkajšok spotrebiča očistite vlhkou utierkou.

Varovanie: spotrebič nikdy neponárajte do vody.

6. INFORMÁCIA, TÝKAJÚCA SA SPRÁVNEHO NAKLADANIA S ODPADOM Z ELEKTRICKÝCH A ELEKTRONICKÝCH SPOTREBIČOV



Po ukončení pracovnej životnosti výrobku sa s ním nesmie zaobchádzať ako s mestským odpadom. Musíte ho odovzdať v

autorizovaných miestnych strediskách na zber

špeciálneho odpadu alebo u predajcu, ktorý zabezpečuje túto službu. Oddelenou likvidáciou elektrospotrebiča sa predíde možným negatívnym vplyvom na životné prostredie a zdravie, ktoré by mohli vyplývať z nevhodnej likvidácie odpadu a zabezpečí sa tak recyklácia materiálov, čím sa dosiahne významná úspora energie a zdrojov.

Aby sme zdôraznili povinnosť spolupracovať pri separovanom zbere, je na výrobku znak, ktorý označuje odporúčanie nepoužiť na jeho likvidáciu tradičné kontajnery.

Ďalšie informácie vám poskytnú miestne orgány, alebo obchod, v ktorom ste výrobok zakúpili.

1. OPIS PRODUKTU

- A. Pokrywa i górna płyta grzejna
- B. Podstawa i dolna płyta grzejna
- C. Uchwyty
- D. Minutnik

Tłumienie zakłóceń: aparat nie powoduje zakłóceń zgodnie z wytycznymi dotyczącymi przeciwdziałania emisji zakłóceń.

Kompatybilność elektromagnetyczna: urządzenie spełnia wytyczne CEM (kompatybilność elektromagnetyczna).

2. PARAMETRY TECHNICZNE

Napięcie: 230V.

Model.:	GP-240	GP-280	MG-300
Moc:	750W	920W	
Srednica dolnej płyty grzejnej ok.	230mm	290mm	

3. ZALECENIA BEZPIECZEŃSTWA

- Po rozpakowaniu urządzenia należy sprawdzić, czy znajduje się ono w idealnym stanie. W razie wątpliwości należy skontaktować się z najbliższym punktem pomocy technicznej.
- Elementy opakowania (torby plastikowe, styropian, itp.) powinny być wyrzucane poza zasięgiem dzieci, ponieważ mogą stanowić zagrożenie dla ich bezpieczeństwa.
- Bezpieczeństwo elektryczne urządzenia gwarantuje tylko podłączenie go do odpowiedniego uziemienia, zgodnie z obowiązującymi przepisami dotyczącymi bezpieczeństwa w kontakcie z urządzeniami elektrycznymi. Producent nie ponosi odpowiedzialności za jakiegokolwiek szkody wynikające z braku podłączenia urządzenia do uziemienia. W razie wątpliwości należy skontaktować się z wykwalifikowanym specjalistą.
- Jeśli wtyczka nie pasuje do gniazdka, należy zlecić wymianę gniazdka wykwalifikowanemu elektrykowi.

- Nie zaleca się stosowania rozgałęźników i/lub przedłużaczy. Jeśli ich użycie jest bezwzględnie konieczne, należy zawsze sprawdzić, czy spełniają one obowiązujące normy bezpieczeństwa i dopilnować, by oznaczony maksymalny poziom napięcia nie został przekroczony.
- Jeśli urządzenie przestanie działać, należy skontaktować się z autoryzowanym punktem pomocy technicznej. W razie awarii technicznej lub nieprawidłowego funkcjonowania urządzenia, należy je wyłączyć i nie podejmować samodzielnych prób naprawienia go. Naprawy przeprowadzać powinien wyłącznie serwis pomocy technicznej autoryzowany przez producenta. Należy zawsze domagać się zastosowania oryginalnych części zamiennych.
- Urządzenie jest przeznaczone wyłącznie do użytku domowego, zgodnie z zaleceniami zawartymi w niniejszej instrukcji. Jakiegokolwiek inne wykorzystanie urządzenia jest niewłaściwe, a przez to niebezpieczne. Producent nie ponosi żadnej odpowiedzialności za szkody wynikające z niewłaściwego lub nieodpowiedzialnego użytkownika, i/ lub wykonywania napraw przez osoby nieuprawnione.

Podczas obsługi wszelkich urządzeń elektrycznych należy przestrzegać pewnych podstawowych zasad w celu zminimalizowania ryzyka pożaru, porażenia prądem i/lub obrażeń ciała:

W SZCZEGÓLNOŚCI

- Należy uważnie przeczytać instrukcję i zachować ją na przyszłość.
- Przed pierwszym użyciem grilla należy sprawdzić, czy napięcie w lokalnej sieci odpowiada napięciu podanemu na urządzeniu.
- Aby uniknąć porażenia prądem, nie wolno zanurzać urządzenia ani przewodu w wodzie ani w jakimkolwiek innym płynie.
- **NIE WOLNO DOTYKAĆ GORĄCYCH ELEMENTÓW. NALEŻY KORZYSTAĆ Z ZAMONTOWANYCH UCHWYTÓW.**
- **UWAGA: KIEDY URZĄDZENIE JEST**

WŁĄCZONE, ROZGRZEWA SIĘ DO BARDZO WYSOKIEJ TEMPERATURY. NALEŻY ZASTOSOWAĆ WSZYSTKIE KONIECZNE ŚRODKI W CELU UNIKNIĘCIA RYZYKA POPARZENIA, POŻARU, INNYCH OBRAŹEN CIAŁA ORAZ SZKÓD MATERIALNYCH SPOWODOWANYCH KONTAKTEM Z BOCZNYMI LUB GÓRNYMI ELEMENTAMI URZĄDZENIA PODCZAS JEGO PRACY LUB W CZASIE JEGO STYGNIECIA.

- Przed przystąpieniem do czyszczenia lub gdy nie używamy urządzenia, należy je wyłączyć z sieci.
- Przed przystąpieniem do czyszczenia i umieszczeniem grilla w miejscu jego przechowywania należy poczekać, aż urządzenie ostygnie.
- Grilla nie należy używać, jeśli przewód zasilający lub wtyczka jest uszkodzona, jeśli urządzenie nie działa prawidłowo lub jeśli jest w jakikolwiek sposób uszkodzone. Użytkownik nie powinien nigdy podejmować samodzielnych prób wymiany przewodu. Jeśli przewód z jakiegokolwiek powodu wymaga sprawdzenia, naprawy lub modyfikacji, należy skontaktować się z autoryzowanym serwisem technicznym.
- Przewód zasilania nie powinien związać z krawędzi powierzchni, na której ustawione jest urządzenie. Przewód nie może też być splątany, ani nie może stykać się z gorącymi powierzchniami. Należy regularnie sprawdzać, czy przewód nie jest uszkodzony.
- Nie należy kłaść grilla na lub w pobliżu zapalonego palnika gazowego lub włączonej elektrycznej płyty grzejnej ani wkładać go do rozgrzanego piekarnika lub włączonej kuchenki mikrofalowej lub stawiać obok tych urządzeń.
- Do czyszczenia urządzenia nie należy stosować środków gruboziarnistych ani zrączych ani środków przeznaczonych do czyszczenia piekarnika.
- Przed włączeniem urządzenia należy sprawdzić, czy nad i wokół urządzenia jest wystarczająca przestrzeń zapewniająca odpowiedni obieg powietrza. Nie wolno pozwolić na zetknięcie się urządzenia, podczas jego pracy, z zasłonami,

pomalowanym papierem, odzieżą, obrusami i szmatkami kuchennymi oraz innymi materiałami palnymi.

- **UWAGA:** Jeśli powierzchnia, na której urządzenie jest ustawione jest wrażliwa na temperaturę, zalecamy zastosowanie izolacji termicznej.
- Nie należy zostawiać włączonego urządzenia bez nadzoru.
- Nie należy pozwolić, by dzieci ani osoby niepełnosprawne umysłowo obsługiwały urządzenie bez nadzoru.
- Nie należy wystawiać urządzenia na działanie czynników pogodowych (deszcz, słońce, mróz, itp.).
- Urządzenie nie jest przeznaczone do użytku na świeżym powietrzu.
- Żadnego urządzenia elektrycznego nie należy używać, jeśli przewód zasilający lub wtyczka jest uszkodzona, jeśli urządzenie nie działa prawidłowo lub jeśli jest w jakikolwiek sposób uszkodzone. Należy wówczas zanieść urządzenie do autoryzowanego serwisu technicznego w celu jego sprawdzenia, naprawy lub modyfikacji.
- W razie awarii technicznej i/lub nieprawidłowego funkcjonowania urządzenia, należy je wyłączyć i nie podejmować samodzielnych prób naprawienia go. Naprawy przeprowadzać powinien wyłącznie autoryzowany serwis pomocy technicznej. Należy zawsze domagać się zastosowania oryginalnych części zamiennych i akcesoriów.
- Urządzenie nie jest przeznaczone do obsługi przez dzieci i osoby z zaburzeniami sprawności fizycznej, zmysłów, zdolności umysłowych, oraz przez osoby bez odpowiedniego doświadczenia lub wiedzy; z wyjątkiem obsługi pod nadzorem opiekuna prawnego, po otrzymaniu przeszkolenia w zakresie obsługi urządzenia.
- Uważać na dzieci – urządzenie nie jest przeznaczone do zabawy.
- Zaleca się zabezpieczenie urządzenia wyłącznikiem różnicowoprądowym (RCD) z prądem znamionowym różnicowym nie wyższym od 30 mA. Aby uzyskać więcej informacji, należy skontaktować się z elektrykiem.

4. INSTRUKCJA UŻYTKOWANIA

Przed pierwszym użyciem grilla należy oczyścić płyty miękką szmatką. Zamknąć urządzenie, opuszczając górną pokrywę, i włączyć wtyczkę do sieci. Ustawić minutnik na 10 minut. Lampka kontrolna włączony/wyłączony zaświeci się, sygnalizując że płyty zaczęły się nagrzewać. Kiedy minutnik osiągnie pozycję 0, włączy się sygnał dźwiękowy, informujący, że urządzenie zostało odłączone i jest gotowe do przyrządzenia pizzy.

Po usłyszeniu sygnału dźwiękowego należy otworzyć pokrywę przy pomocy zamontowanych uchwytów. Należy uważać, by nie dotknąć gorących elementów. Umieścić pizzę na dolnej płycie grzejnej. Zamknąć pokrywę i ustawić minutnik na:

GP-240: 8 minut

GP-280 / MG-300: 11 minut

Jeśli wkładamy do urządzenia zamrożoną pizzę, należy ustawić minutnik na:

GP-240: 12 minut

GP-280 / MG-300: 15 minut

Podane powyżej czasy odnoszą się do pizzy, której grubość jest mniejsza niż wysokość dolnej płyty, i generalnie stanowią jedynie wskazówkę. Rzeczywiste czasy mogą być inne, w zależności od indywidualnego gustu. Kiedy minutnik osiągnie pozycję zero, znowu włączy się sygnał dźwiękowy informujący, że pizza jest gotowa do spożycia.

Przy pomocy uchwytów należy otworzyć pokrywę, uważając by nie dotknąć gorących elementów. Do wyjęcia pizzy nie należy używać przyrządów metalowych, ponieważ mogłyby one uszkodzić powłokę zapobiegającą przywieraniu. Należy zawsze korzystać z przyrządów drewnianych lub żaroodpornych plastikowych.

Przed przystąpieniem do czyszczenia należy wyłączyć urządzenie z sieci i zostawić do ostygnięcia.

5. CZYSZCZENIE

Przed przystąpieniem do czyszczenia należy wyłączyć urządzenie z sieci i zostawić do ostygnięcia.

Wewnętrzną stronę płyt grzejnych należy oczyścić przy pomocy ręcznika papierowego lub miękkiej szmatki. Nie należy używać metalowych drapaków, gruboziarnistych detergentów ani rozpuszczalników.

Aby usunąć resztki pożywienia, które przywarły do płyt grzejnych, należy nalać małą ilość wody na dolną płytę, gdy jest ona jeszcze ciepła, zamknąć pokrywę i zostawić na kilka minut. Resztki powinny się odkleić, co ułatwi czyszczenie.

Zewnętrzną powierzchnię urządzenia należy oczyścić wilgotną szmatką.

Uwaga: nie należy nigdy zanurzać urządzenia w wodzie.

6. INFORMACJA DOTYCZĄCA PRAWIDŁOWEGO ZARZĄDZANIA ODPADAMI URZĄDZEŃ ELEKTRYCZNYCH I ELEKTRONICZNYCH"



Na koniec okresu użyteczności produktu nie należy wyrzucać do odpadów miejskich. Można go dostarczyć do odpowiednich ośrodków segregujących odpady

przygotowanych przez władze miejskie lub do jednostek zapewniających takie usługi. Osobne usuwanie sprzętu AGD pozwala uniknąć negatywnych skutków dla środowiska

naturalnego i zdrowia z powodu jego nieodpowiedniego usuwania i umożliwia odzyskiwanie materiałów, z których jest złożony, w celu uzyskania znaczącej oszczędności energii i zasobów.

Aby podkreślić konieczność współpracy z ośrodkami segregującymi odpady, na produkcie znajduje się informacja przypominająca, iż nie należy wyrzucać urządzenia do zwykłych kontenerów na odpady.

Więcej informacji można zasięgnąć kontaktując się z lokalnymi władzami lub ze sprzedawcą sklepu, w którym zostało zakupione urządzenie.

1. OPIS PROIZVODA

- A. Poklopac i gornja grejna ploča
- B. Osnova i donja grejna ploča
- C. Ručka
- D. Tajmer

2. TEHNIČKI DETALJI

Voltaža: 230V.

Model.:	GP-240	GP-280	MG-300
Vati:	750W	920W	
Približni prečnik bazne ploče:	230mm	290mm	

3. SIGURNOSNA UPOZORENJA

- Nakon što ste otklonili pakovanje, proverite da li je aparat u odličnom stanju. Ako imate sumnje, pozovite Vaš najbliži ovlašćeni servisni centar.
- Delove pakovanja (plastične kese, polistirol penu itd.) trebalo bi čuvati dalje od domašaja dece, jer se mogu izložiti opasnosti.
- Električna bezbednost Vašeg aparat je zagarantovana samo ako je on priključen na uzemljenu instalaciju, što je prema važećim propisima za električnu bezbednost. Proizvođač ne prihvata nikakvu odgovornost ukoliko aparat nije priključen na uzemljenu instalaciju. Ukoliko imate bilo kakvih sumnji, kontaktirajte kvalifikovanu osobu da Vam pomogne.
- U slučaju da su utikač i utičnica nekompatibilni, neka Vam kvalifikovani električar zameni utikač.
- Upotreba adaptera i/ili produžnih kablova se ne preporučuje. U slučaju da je to neophodno, uverite se da odgovaraju standardima za bezbednost i da ne prelaze naznačeni maksimalni napon.
- Ako aparat prestane da radi, kontaktirajte ovlašćeni servisni centar. Ukoliko postoje tehnički kvar ili se uočava nepravilan rad aparata, isključite mašinu iz struje i ne pokušavajte da je popravite. Popravke

bi trebalo da izvršava ovlašćeni tehnički servis. Uvek zahtevajte upotrebu originalnih rezervnih delova.

- Ovaj aparat je samo za kućnu upotrebu kao što je naznačeno u uputstvu. Bilo koja druga upotreba bi se smatrala neodgovarajućom, a samim tim i nepravilnom. Proizvođač ne prihvata odgovornost za kvarove nastale kao proizvod nekorektnog, neodgovornog rukovanja ili popravki koje je izvršio nekvalifikovani kadar.
- Ovaj aparat ne bi trebalo da koriste fizički ili mentalno hendikepirani ljudi ili osobe koji nemaju iskustva u njegovom korišćenju ili nisu svesni njegove namene (uključujući i decu) osim ako nisu pod nadzorom osobe koja odgovara za njihovu bezbednost.
- Treba voditi računa da se deca ne igraju sa ovim aparatom.
- Radi postizanja maksimalne bezbednosti, mi Vam savetujemo korišćenje mrežnog priključka sa instaliranom feed sklopkom sa prekostrujnom zaštitom od 30mA. Detaljnije o ovome saznajte od stručnog lica.

Određena pravila se moraju poštovati pri upotrebi bilo kog električnog uređaja da bi se sprečio rizik od vatre, električnog udara ili povreda.

NAROČITO VODITE RAČUNA O SLEDEĆEM

- Pažljivo pročitajte uputstvo i čuvajte ga za dalju konsultaciju.
- Pre nego što počnete da ga koristite po prvi put, uverite se da glavno napajanje u Vašem domu odgovara onom na aparatu.
- Da biste izbegli električni udar, nikada nemojte potapati aparat, kabl ili utikač u vodu ili neku drugu tečnost.
- **NIKADA NEMOJTE DODIRIVATI GORNJU POVRŠINU DOK JE APARAT VRUĆ, UVEK KORISTITE RUKAVICE.**
- **UPOZORENJE: KADA JE APARAT UKLJUČEN, DOSTIŽE VEOMA VISOKE TEMPERATURE.**

PREDUZMITE ODREĐENE MERE PREDOSTROŽNOSTI DA BISTE IZBEGLI RIZIK OD OPEKOTINA, POŽARA ILI DRUGIH LIČNIH POVREDA ILI OŠTEĆENJA MATERIJALA KOJI NASTAJU U DODIRA SA VRELIM STRANICAMA ILI GORNJIM DELOM OD APARATA DOK RADI ILI DOK SE HLADI.

- Uvek isključite aparat iz utičnice kada ga ne koristite ili kad želite da ga čistite.
- Ostavite aparat da se prohladi pre nego što počnete da ga čistite ili želite da ga skladištite.
- Nikada nemojte koristiti aparat kada su kabl ili utikač oštećeni ili u slučaju slabog funkcionisanja ili nepravilnog rada. Korisnik nikada ne bi trebalo da pokušava da zameni kabl. Ako, iz bilo kog razloga, kabl zahteva zamenu, popravku ili modifikovanje, kontaktirajte tehnički servis autorizovan od strane proizvođača.
- Nemojte dopustiti da se kabl previja preko ivica stola ili radne površine. Nemojte dozvoliti da se kabl zamrsi ili dođe u kontakt sa vrućim površinama. Redovno proveravajte kabl od bilo kakvog oštećenja.
- Nemojte dopustiti da je aparat na ili blizu toplih gasnih gorionika ili električne ringle ili je u pored tople pećnice ili mikrotalasne pećnice.
- Nemojte koristiti abrazivne deterdžente ili sodu ili neke druge slične čistače da biste očistili aparat
- Pre upotrebe, budite sigurni da postoji dovoljno praznog prostora iznad i oko aparata zbog cirkulacije vazduha. Nemojte dopustiti da aparat za vreme upotrebe dolazi u kontakt sa zavesama, papirom, odećom, kuhinjskim tkaninama ili bilo kojim drugim zapaljivim materijalom.
- **UPOZORENJE:** Na površinama gde toplota može biti problem, preporučujemo vam da koristite izolacioni papir.
- Nikada nemojte ostavljati aparat bez nadzora dok je u upotrebi.
- Nemojte dozvoliti da deca ili mentalno

zaostale osobe upotrebljavaju aparat bez nadzora.

- Ne ostavljajte aparat pod uticajem sunca, kiše, mraza itd.
- Ovaj aparat nije konstruisan za vanjsku upotrebu.
- Nikada nemojte koristiti nijedan aparat kada su im kabl ili utikač oštećeni ili kada oni ne rade pravilno ili su oštećeni na bilo koji način. Dajte ovlašćenom servisu da napravi zamenu, popravku ili modifikaciju.
- U slučaju neke tehničke greške i/ili nepravilnog rada, ugasiće mašinu i nemojte pokušavati da je popravite. Popravke bi trebalo da izvodi samo autorizovani Tehnički Servis. Uvek zahtevajte upotrebu originalnih rezervnih delova i sklopova.
- Ovaj aparat ne bi trebalo da koriste psihički i mentalno hendikepirani ljudi ili ljudi koji nemaju iskustva u njegovom korišćenju ili nisu svesni njegove namene (uključujući decu) osim ako nisu pod nadzorom osobe koja odgovara za njihovu bezbednost.
- Treba voditi računa da se deca ne igraju sa ovim aparatom.
- Za dodatnu bezbednost, mi preporučujemo da se instalira RCD dodatak, koji ne prelazi 30mA. Pitajte Vašeg električara za savet.
- Dok je aparat uključen, ne ostavljajte ga bez nadzora jer to može biti veoma opasno.

4. INSTRUKCIJE ZA UPOTREBU

Pre upotrebe po prvi put, očistite ploče sa mekom tkaninom.

Zatvorite aparat spuštanjem gornjeg poklopca a zatim ubacite utikač u napajanje. Okrenite tajmer na 10 minuta. Lampica za UPALJENO/UGAŠENO će zasvetliti, najavljujući da su ploče počele da se zagrevaju. Kada se tajmer vrati na 0, oglasiće se alarm, ukazujući na to da je aparat isključen i da je spreman za pečenje pice.

Kada alarm zazvoni, otvorite poklopac koristeći kuhinjske rukavice. Vodite

računa da ne dodirujete tople površine.
Spustite picu na donju ploču.

Zatvorite poklopac i okrenite tajmer na:

GP-240: 8 minuta

GP-280 / MG-300: 11 minuta

Ako je pica koju želite da pečete,
zamrznuta, okrenite tajmer na:

GP-240: 12 minuta

GP-280 / MG-300: 15 minuta

Navedeno podešavanje se odnosi na pice čija debljina nije veća od debljine donje ploče i služe samo kao smernica za dalje korišćenje, tako da može da varira u zavisnosti od ukusa.

Kada tajmer dostigne nulu, alarm će zazvoniti jedanput i pica je spremna za jelo.

Koristite ručku ili rukavicu da otvorite poklopac vodeći računa da ne dodirujete tople površine. Da biste izvadili picu, nemojte koristiti metalne kašike jer mogu oštetiti nelepljivu površinu. Uvek koristite drvene ili na toplotu otporne plastične kašike.

Izvcite utikač iz utičnice i ostavite da se aparat prohladi pre čišćenja.

5. ČIŠĆENJE

Pre čišćenja aparata, izvcite utikač iz utičnice i ostavite da se prohladi. Očistite unutrašnjost sa upijajućim kuhinjskim papirom ili mekanom tkaninom. Nemojte koristiti metalne strugače, abrazivne deterdžente ili rastvarače.

Da biste uklonili ostatke hrane, koja se zalepila za ploču, sipajte malu količinu vode u donji deo dok je još topao, zatvorite poklopac i dozvolite da se na par minuta natopi. Ostaci će se odlepiti i lako se može izvesti postupak čišćenja. Očistite spoljašnjost aparata sa vlažnom tkaninom.

Upozorenje: nikada ne potapajte aparat u vodu.

6. UPUTSTVO ZA PRAVILNO ODLAGANJE ELEKTRIČNIH I ELEKTRONSKIH UREĐAJA



Na kraju radnog veka aparata, uređaj se ne sme baciti na mestu gde se odlaže i ostalo đubre. Mora se odneti na specijalni lokalni otpad, za ovakve uređaje ili se povezati sa službom koja je organizovana od strane ove ustanove. Ovakvi uređaji se moraju odlagati odvojeno od drugih otpadaka da bi se izbegle loše posledice po čovekovo zdravlje i čovekovu sredinu i da bi se pritom uštedela sredstva i energija za reciklažu materijala iz kojih su sačinjeni. Kao podsetnik da treba da se pridržavate pravila selektivnog sakupljanja i odlaganja, na samom proizvodu se nalazi ovaj isti znak, koji označava upozorenje da ga ne smete bacati u kontejnere za smeće sa ostalim otpatcima. Za više informacija, obratite se lokalnim vlastima, zaduženim za takva pitanja ili osobi od koje ste kupili aparat.

1. ОПИСАНИЕ

- A. Горен капак с нагревателна плоча
- B. Основа с нагревателна плоча
- C. Дръжки
- D. Таймер

Отстраняване на интерференциите:

Този апарат е произведен съгласно директивите за отстраняване на интерференциите.

Електромагнитна съвместимост:

Този апарат отговаря на европейските директиви СЕМ (относно електромагнитната съвместимост).

2. ТЕХНИЧЕСКИ ХАРАКТЕРИСТИКИ

Мощност: 230V.

Mod.:	GP-240	GP-280	MG-300
Напрежение/ честота на тока:	750W	920W	
Диаметър на плочите:	230mm	290mm	

3. ВАЖНИ ЗАБЕЛЕЖКИ

- След отстраняване на опаковката, проверете дали уреда е в изправно състояние. При съмнение, не го ползвайте и се свържете с упълномощен сервис.
- Опаковъчните материали (пластмаси, торбички, полиестерна пяна и др.) трябва да се съхраняват на недостъпни за деца места.
- В случай на несъвместимост между щепсела и контакта, трябва квалифициран електротехник, да смени щепсела.
- Не се препоръчва използването на адаптори и удължители. В случаите, когато това е наложимо, винаги се уверявайте в съответствието им със стандартите за безопасност и внимавайте да не превишите отбелязаното максимално напрежение.

- Ако уреда спре да работи, се свържете с упълномощен сервизен център.
- Уреда е проектиран само за домашна употреба. Трябва да се ползва по описания в тази инструкция начин. Всякакви други употреби са неподходящи и следователно опасни. Производителят не носи отговорност за повреди в следствие на неправилно или безотговорно ползване, и/или от ремонти извършени от неквалифицирани лица.

Някои фундаментални правила, които трябва да се спазват при ползването на всякакви електроуреди за да се намали риска от пожар, електрически удари и/или от физически наранявания:

- Внимателно прочетете инструкцията. Запазете я за следващи консултации.
- Никога не потапяйте уреда, кабела или щепсела във вода или други течности.
- НИКОГА НЕ ДОКОСВАЙТЕ ПОВЪРХНОСТИТЕ, КОГАТО СА ГОРЕЩИ, ПОЛЗВАЙТЕ ДРЪЖКИТЕ.
- **ВНИМАНИЕ:** КОГАТО УРЕДА Е ДОСТИГНАЛ ВИСОКА ТЕМПЕРАТУРА, ВЗЕТЕТЕ МЕРКИ ЗА ДА ИЗБЕГНЕТЕ РИСКА ОТ ИЗГАРЯНИЯ, ПОЖАР ИЛИ ДРУГИ МАТЕРИАЛНИ ЩЕТИ ПРИЧИНЕНИ ОТ КОНТАКТА С УРЕДА ПО ВРЕМЕ НА ПОЛЗВАНЕТО МУ ИЛИ ДОКАТО ИЗТИВА.
- Изключете уреда от мрежата, когато не го използвате.
- При изключване на уреда от мрежата не дърпайте шнура.
- Преди да започнете почистване на уреда се убедете, че той е изключен и изстинал.
- Не се препоръчва ползването на уред с повреден шнур или щепсел или ако сте установили някои други нередности при функционирането му.
- Не оставяйте уреда близо до газов котлон, електрически плот, във или до гореща фурна и микровълнова печка.
- Не ползвайте абразивни препарати, сода или препарати за почистване на фурни.
- Преди използване се уверете, че има достатъчно пространство около уреда за циркулация на въздух. Не допускайте контакт с завеси, цветна хартия, дрехи

или дружи запалими материали по време на работа.

- Не оставяйте включен уред без надзор, особено в присъствието на деца.
- Не оставяйте уреда незащитен на открито.
- Ремонтите на уреда и смяна на шнура се извършват само от оторизиран сервиз.
- Този уред не е предназначен за използване от лица (в това число и деца) с физически, сетивни или умствени увреждания или без опит и познания, освен ако не са контролирани или обучени да използват уреда от лицето, което отговаря за тяхната сигурност.
- Децата трябва да бъдат наблюдавани, за да не се допуска да играят с уреда.
- За по-добра защита се препоръчва инсталирането на предпазно устройство за остатъчен ток (ПОУТ) с работен остатъчен ток не повече от 30 mA. Обърнете се за съвет към Вашия електротехник.

4. ИНСТРУКЦИИ ЗА ПОЛЗВАНЕ

Включете уреда към мрежата.

Затворете уреда и настройте таймера на 10мин. Контролната лампа светва.

Когато таймера достигне 0, звънецът звънва индикирайки, че уредът е готов за печенето на пица.

Отворете горния капак

Сложете пицата в-у плочата на основата

Затворете и настройте таймера както следва:

GP-240: 8мин.

GP-280 / MG-300: 11мин.

Ако пицата, която искате да опечете е замръзена, то тогава времето за печене е:

GP-240: 12мин.

GP-280 / MG-300: 15мин.

Тези времена са само препоръчителни и са подходящи за пици с по-скоро тънки блатове.

Времето за печене се определя според индивидуалния вкус на потребителя.

Когато таймера достигне 0 още веднъж, това означава, че пицата е готова

Отворете уреда ползвайки дръжките

Извадете пицата, като внимавате да не се опарите на горещите повърхности.

При ваденето на пицата не използвайте метални инструменти, а само дървени или

такива от термоустойчива пластмаса, за да не нараните незалепащото покритие.

Уреда е подходящ за приготвяне на БАНИЦИ; за целта следвайте гореописания алгоритъм, като завишете малко времето за печене.

Изключете уреда и го оставете да изстине.

5. ПОЧИСТВАНЕ

Преди да започнете почистване се убедете, че уредът е изключен от мрежата и е изстинал.

Почистването се извършва с влажна кърпа или абсорбираща хартия. Не допускайте нараняването му. Не използвайте метални средства, абразивни препарати.

Внимание: никога не потапяйте уреда във вода.

6. ИНФОРМАЦИЯ ЗА ПРАВИЛНОТО ЕЛИМИНИРАНЕ НА ЕЛЕКТРИЧЕСКИ И ЕЛЕКТРОННИ ДОМАКИНСКИ УРЕДИ



В края на полезния живот на апарата не бива да го изхвърляте в контейнера за обикновени домашни отпадъци. Може да се освободите от него, като го отнесете в специалните центрове за вторични суровини към

местните администрации или вашия доставчик, които са длъжни да улесняват тази дейност.

Разделното изхвърляне на електро-домашински уреди предотвратява редица негативни последици за околната среда и здравето, произтичащи от

неадекватното им изхвърляне, както и позволява рециклирането на материалите, от които е направен уредът, като по този начин се постига чувствителна икономия на суровини и енергия.

С цел да се подчертае още веднъж задължението за разделно изхвърляне на отпадъците на всеки продукт е отбелязан специален знак, който ви предупреждава и подсеща да не го изхвърляте в контейнера за обикновени домашни отпадъци.

За повече информация се обърнете към местните власти или към магазина, от където сте купили продукта.

1. ОПИСАНИЕ ПРОДУКТА

- A. Крышка и верхняя нагревательная пластина
- B. Основание и нижняя нагревательная пластина
- C. Ручки
- D. Таймер

Исключение помех: Этот прибор фильтрован согласно требованиям по исключению помех.

Электромагнитная совместимость: Этот прибор фильтрован согласно требованиям СЕМ (электромагнитная совместимость).

2. ТЕХНИЧЕСКОЕ ОПИСАНИЕ

Напряжение: 230V.

Модель:	GP-240	GP-280	MG-300
Мощность:	750Вт	920Вт	
Примерный диаметр пластины-основания:	230mm	290mm	

3. ИНСТРУКЦИЯ ПО БЕЗОПАСНОСТИ

- После вскрытия упаковки убедитесь, что устройство находится в отличном состоянии. Если у Вас есть какие-либо сомнения, свяжитесь с Авторизованным Техническим Центром.
- Берегите от детей упаковочный материал (пластиковые пакеты, полистироловую пену и т.п.), т.к. он может нести в себе угрозу их безопасности.
- Электрическая безопасность данного устройства гарантируется только в случае правильного заземления. Производитель не несет ответственности за урон, нанесенный вследствие неправильного заземления. Если у Вас возникли сомнения, проконсультируйтесь с квалифицированным техническим специалистом.
- Если вилка не подходит к розетке, обратитесь к квалифицированному

электрику для замены розетки.

- Не рекомендуется использование адаптеров и/или удлинителей. Если их использование абсолютно необходимо, убедитесь, что они соответствуют всем стандартам по электрической безопасности и следите за тем, чтобы не превышать указанный максимальный уровень мощности.
- Если данное устройство перестанет работать, свяжитесь с Авторизованным Техническим Центром. В случае технической неполадки или неправильной работы, выключите устройство из сети и не пытайтесь чинить его самостоятельно. Ремонт должен проводиться только в авторизованном производителем Техническом Центре. Всегда требуйте использования оригинальных запасных частей.
- Данное устройство предназначено для использования только в домашних условиях, как указано в данной Инструкции. Любое другое использование считается неправильным и, следовательно, опасным. Производитель не несет ответственности за урон, нанесенный вследствие неправильного или безответственного использования, и/или ремонта, произведенного неквалифицированным персоналом.

Некоторые основные правила должны соблюдаться при использовании любых электрических устройств во избежание возгораний, электрических ударов и/или физических повреждений:

В ОСОБЕННОСТИ

- Внимательно прочтите эту инструкцию и сохраните ее для обращения к ней в будущем.
- Перед использованием пылесоса в первый раз, удостоверьтесь, что напряжение в сети соответствует указанному на данном устройстве.
- Чтобы избежать удара электричеством, не погружайте само устройство, провод или вилку в воду и другие жидкости.
- НЕ ДОТРАГИВАЙТЕСЬ ДО ГОРЯЧИХ

ПОВЕРХНОСТЕЙ, ИСПОЛЬЗУЙТЕ ПРЕДУСМОТРЕННЫЕ ДЛЯ ЭТОГО РУЧКИ.

- **ВНИМАНИЕ:** ДАННОЕ УСТРОЙСТВО ПРИ РАБОТЕ ДОСТИГАЕТ ОЧЕНЬ ВЫСОКОЙ ТЕМПЕРАТУРЫ. ПРИНИМАЙТЕ НЕОБХОДИМЫЕ МЕРЫ ПРЕДОСТОРОЖНОСТИ ВО ИЗБЕЖАНИЕ ОЖОГОВ, ПОЖАРОВ И ДРУГИХ ФИЗИЧЕСКИХ ПОВРЕЖДЕНИЙ ИЛИ МАТЕРИАЛЬНОГО УЩЕРБА, ВЫЗВАННЫХ СОПРИКОСНОВЕНИЕМ С БОКОВЫМИ ИЛИ ВЕРХНЕЙ ПОВЕРХНОСТЬЮ ДАННОГО УСТРОЙСТВА ВО ВРЕМЯ ИСПОЛЬЗОВАНИЯ ИЛИ ОХЛАЖДЕНИЯ.
- Всегда выключайте устройство из сети, когда Вы его не используете и перед тем, как чистить его.
- Дайте устройству остыть перед тем, как чистить его или ставить на хранение.
- Никогда не используйте данное устройство, если провод или вилка повреждены или неправильно работают. Никогда не пытайтесь самостоятельно поменять провод. Если по какой-либо причине провод нуждается в замене или ремонте, обратитесь в Технический Центр, авторизованный производителем.
- Избегайте перевешивания провода через край стола или рабочей поверхности. Избегайте спутывания провода и его соприкосновения с горячими поверхностями. Регулярно проверяйте, не повредился ли провод.
- Не используйте это устройство вблизи горячих поверхностей (электрические, газовые плиты, духовки, микроволновые печи и т.д.) и не ставьте его на эти поверхности.
- Не используйте абразивные и разъедающие чистящие средства, а также средства для чистки духовок, для очищения данного устройства.
- Перед использованием удостоверьтесь, что вокруг данного устройства и над ним достаточно пространства для циркуляции воздуха. Во время использования избегайте соприкосновения данного устройства с занавесками, обоями, одеждой, кухонными полотенцами и любыми другим воспламеняющимся материалом.
- **ВНИМАНИЕ:** На поверхностях, которые может повредить нагревание, рекомендуем Вам использовать изоляционную подставку.
- Никогда не оставляйте данное устройство без присмотра во время использования.
- Не позволяйте детям и людям с физическими или умственными недостатками использовать данное устройство без присмотра.
- Не подвергайте воздействию факторов окружающей среды (дождь, солнце, мороз и т.д.).
- Данное устройство не предназначено для использования вне дома.
- Никогда не используйте никакое электрическое устройство, если провод или вилка повреждены или неправильно работают. Отнесите устройство в Авторизованный Технический Центр для осмотра и/или ремонта.
- В случае технической неполадки или неправильной работы, выключите данное устройство из сети и не пытайтесь чинить его самостоятельно. Ремонт должен проводиться только в Авторизованном Техническом Центре. Всегда требуйте использования оригинальных запасных частей.
- Этот аппарат не предназначен для использования лицами с ограниченными двигательными или умственными способностями (в том числе детьми), а также лицами, не имеющими соответствующих знаний и опыта. Разрешается пользоваться аппаратом только под наблюдением или руководством лица, ответственного за его безопасное применение.
- Детям запрещается играть с аппаратом.
- Для повышения степени безопасности использования прибора рекомендуется установка устройства защитного отключения (УЗО) для силы тока, не превышающей 30 мА. Воспользуйтесь при этом советом монтажника.

4. ИНСТРУКЦИИ ПО ИСПОЛЬЗОВАНИЮ

Перед использованием в первый раз протрите пластины мягкой тканью. Закройте устройство, опустив верхнюю крышку, и включите в сеть. Поставьте таймер на 10 минут. Зажжется лампочка-индикатор включения, указывая на то, что пластины начали нагреваться. Когда таймер дойдет до 0, раздастся звонок, указывая на то, что устройство отключено и готово к приготовлению пиццы.

Когда раздастся звонок, откройте крышку, используя предусмотренные для этого ручки. Избегайте прикосновения к горячим поверхностям. Положите пиццу на нижнюю нагревательную пластину. Закройте крышку и поставьте таймер на:

GP-240: 8 минут

GP-280 / MG-300: 11 минут

Если пицца, которую Вы хотите приготовить, заморожена, поставьте таймер на:

GP-240: 12 минут

GP-280 / MG-300: 15 минут

Вышеуказанное время рассчитано на пиццу толщиной меньше высоты нижней пластины, и это ориентировочное время. Оно может меняться в соответствии с Вашим вкусом.

Когда таймер дойдет до нуля, еще раз раздастся звонок, указывая на то, что пицца готова.

Для открытия крышки используйте ручки, избегая соприкосновения с горячими поверхностями. Не используйте металлические предметы, чтобы вынуть пиццу, т.к. они могут повредить непригарные поверхности. Всегда используйте деревянные или пластиковые лопаточки.

Выключите устройство из сети и дайте ему остыть перед тем, как чистить его.

5. ОЧИЩЕНИЕ

Перед очищением выключите устройство из сети и дайте ему остыть.

Очищайте внутренние поверхности нагревательных пластин абсорбирующей бумагой для кухни или мягкой тканью. Не используйте металлические губки, абразивные моющие средства и растворители.

Для того, чтобы очистить нагревательную пластину от приставшей к ней еды, налейте небольшое количество воды на нижнюю пластину, пока она еще теплая, закройте крышку и дайте постоять несколько минут. Прилипшая еда отлипнет, и после этого ее можно будет легко удалить.

Очищайте внешние поверхности устройства влажной тканью.

Внимание: Никогда не погружайте данное устройство в воду.

6. ИНФОРМАЦИЯ О ПРАВИЛЬНОЙ УТИЛИЗАЦИИ ЭЛЕКТРИЧЕСКИХ И ЭЛЕКТРОННЫХ ПРИБОРОВ



После окончания срока службы, данный прибор не должен утилизироваться вместе с бытовыми отходами. Он может быть передан в специальные

центры дифференцированного сбора отходов, находящиеся в ведомстве муниципальных властей, или агентам, работающим в данной сфере услуг. Раздельная утилизация бытовых электроприборов позволяет избежать возможных негативных последствий для окружающей среды и здоровья людей, которые могут иметь место вследствие неправильной утилизации, а также позволяет повторно использовать материалы, входящие в состав этих приборов, и добиться, таким образом, существенной экономии энергии и ресурсов.

Чтобы подчеркнуть необходимость раздельной утилизации, на данном приборе нанесен знак, предупреждающий о запрете использования традиционных мусорных контейнеров.

Для получения более подробной информации свяжитесь с местным органом власти или с магазином, где Вы приобрели данный продукт.

1 وصف المنتج

- A. غطاء وصفحة مسخنة عالية
 B. قاعدة وصفحة مسخنة سفلى
 C. مقابض
 D. موقت

لاغى الذبذبات: هذا الجهاز منضف من الفطريات حسب قواعد الغي الذبذبي
 المقاومة المغناطيسية: هذا الجهاز معدل بقواعد المقاومة المغناطيسية

2 معلومات تقنية

التيار: 230V

النوع:	GP-240	GP-280	MG-300
القوة:	750W	920W	
سمك الصفحة القاعدة الأساسية:	230mm	290mm	

3 تنبيهات أمنية

- بعد نزع التغليف عن الجهاز ووجدة بعض الاعطاب او الشك على الجهاز لا تستعمله وأقله للمصالح التقنية المختصة
- مواد التغليف مثل أكياس البلاستيك ممكن أن تسبب في أخطار لا تتركها في متناول الأطفال
- الامان الكهربائي للجهاز يمكن فقط بوجود ربط أرضي مناسب في المنزل والمنتج غير مسئول عن الاضرار الناجمة عن هذا في حالة الشك توجه إلى المصالح التقنية المختصة
- في حالة عدم تناسب الدبوس المنزلي مع الدبوس الموجود في الجهاز غير بالإستعانة بالأشخاص المعنية
- لا ننصح باستخدام التراكيب والخيوط الأخرى في وصل الجهاز وفي حالة الإستوجاب إتصل بالمصالح التقنية المختصة
- في حالة تعطب الجهاز أو توقف عن العمل لا تحاول تصليحه أو فتحه وتوجه إلى المصالح التقنية المختصة
- الجهاز موجه للإستعمال المنزلي فقط اي إستعمال غير عقلائي او غير مناسب المنتج غير مسئول عن الاضرار الناجمة وعن الإستعمال من طرف الأشخاص التي ليس لها خبرة
- عن إستعمال الاجهزة الكهربائية يجب تتبع بعض القواعد الأساسية لتجنب الاخطار والصعقات الكهربائية والاضرار الأخرى

بصفة خاصة

- راجع دليل الإستعمال واحتفض به لما بعد
- قبل الإستعمال تأكد من ان التيار المبين على الجهاز ملائم للتيار المنزلي
- لتجنب الصعق الكهربائي لا تغطس الجهاز في الماء او اي سائل اخر ولا تغطس الخيط كذلك
- لا تلمس المساحات الساخنة إستعمل المقابض
- **حذاري:**
- عندما يبده الجهاز في العمل ينتج حرارة عالية
- يجب الحذر من الحروق لا تلمس الجوانب ولا المساحات الساخنة للجهاز عندما تكون ساخنة
- أفضل الجهاز عن التيار حين عدم العمل به وقبل أي عملية تنظيف أو صيانة
- أترك الجهاز يبرد قبل التنظيف او الصيانة
- لا تستعمل الجهاز في حالة تعطب الخيط او الجهاز ولا تحاول تصليحه أنقله للمصالح التقنية المختصة للتصليح
- لا تترك الخيط يتدلى على الحافات وان لا يلمس المساحات الساخنة مثل الفرن او الطبخ
- لا تترك الجهاز قرب المواد المنتجة للحرارة مثل الفرن المطبخ وغيرها
- لا تستعمل المواد الكاشطة او المزيلات لتنظيف الجهاز ولا تغسله في الغسالة
- عند إستعمال الجهاز أترك مساحات فارغة حوله لتجنب الحرارة لا تترك الجهاز يحتك مع السواتر والمناديل.
- **حذاري:**
- في المساحات التي ممكن ان ياتر عليها الحرارة إستعمل وقاية عازلة للحرارة
- لا تترك الجهاز لوحده اثناء العمل به
- لا تترك الاطفال يلمسون الجهاز بدون مراقبتهم
- لا تستعمل الجهاز بدون عقلانية
- لا تترك الجهاز معرض للاعراض الطبيعية مثل الشمس الجليد الأمطار
- لا تستعمل أي جهاز كهربائي والخيط معطوب يجب تصليحه من طرف المصالح التقنية المختصة
- في حالة العطب او عمل التشغيل لا تحاول التصليح وانقله للمصالح التقنية المختصة
- هذا الجهاز غير موجه للإستعمال من طرف الأشخاص الغير قادرة على إستعماله يجب مراقبتهم اثناء إستعمال الجهاز
- يجب مراقبة الاطفال حتى لا يلعبون بالجهاز
- للامان الكبير ينصح بتركيب النضام الامني RCD والمحمول لتيار لا يقل عن 30 mA
- اطلب المعلومات من طرف المختصين

4التشغيل

قبل اول إستعمال نضف الصفائح بمنديل
اغلق الجهاز بوضع الغطاء العلوي اصل الجهاز
بالتيار ادر الموقت حتى وضع 5دقائق
والشاهد يشتمل والصفحة تبده في العمل
الرن يرشد بان وصل وقت للتحضير وهنا أفتح الغطاء
بإستعمال المقابض لا تلمس المساحات الساخنة
ولا تضع فيها أي شيء
اغلق من جديد الغطاء وضع الموقت في الوضع:

GP-240:8دقائق

GP-280/ MG-300:11دقيقة

إذا كانت العناصر مجمدة الوقت والوضع:

GP-240:12دقيقة

GP-280/MG-300:15دقيقة

الأوقات المبينة تدل على الإستعمال الجيد ويمكن
تغيرها حسب الذوق لكل شخص
عندما يزن الصوت يعني ان الجهاز توقف عن العمل والتحضير
جاهز يجب الحذر اثناء الفتح ويجب مسك الغطاء من المقبض
أفضل الجهاز واتركه يبرد قبل البدء في التنظيف

5التنظيف

قبل التنظيف أفضل الجهاز عن التيار وأتركه يبرد
نضف الصفائح بواسطة منديل جاف بخفة
لا تستعمل مواد كاشطة ولا مزيلة للتنظيف ضع بعض
الماء في الصفحة السفلى واترك بعض الوقت حتى تزول
المواد العالقة ثم نضف بواسطة منديل جاف جيدا
نضف المساحات الخارجية بواسطة منديل جاف او مبلل قليلا
حذاري:
لا تغطس الجهاز في الماء



6 معلومات حول التسير الجيد للنفايات الكهربائية و الإلكترونية

عند نهاية الحياة العملية لهذا الجهاز لا ترميه مع النفايات المنزلية
يمكن إعطائه بدون اي تكاليف إلى المراكز المحلية المختصة او الموزعين
الذين يوفرن هذه العملية رمي النفايات على حدا يعني تجنب عواقب سلبية على
المحيط و الصحة ويسمح بالتسير الجيد لمركبات الأجهزة والتسير العقلاني للطاقة
ومصادرها
معلومات إضافية إتصل بالسلطات المحلية او محل إقتناء الجهاز

1. PRODUCTBESCHRIJVING

- A. Deksel en bovenste verwarmplaat
- B. Basis en onderste verwarmplaat
- C. Handgrepen
- D. Minutenteller

Ontstoring: Dit toestel is immuun gemaakt in overeenstemming met de richtlijnen betreffende ontstoring.

Elektromagnetische compatibiliteit:

Dit toestel werd immuun gemaakt in overeenstemming met de EMC-richtlijnen (elektromagnetische compatibiliteit).

2. TECHNISCHE GEGEVENS

Spanning: 230V.

Mod.:	GP-240	GP-280	MG-300
Vermogen:	750W	920W	
Diameter +/- basisplaat	230mm	290mm	

3. VEILIGHEIDSVOORSCHRIFTEN

- Ga nadat u het toestel uit de verpakking hebt genomen na of het zich in perfecte staat bevindt. Neem in geval van twijfel contact op met de dichtstbijzijnde Dienst voor Technische Bijstand.
- Houd de plastic zakjes van de verpakking van het toestel buiten het bereik van kinderen, daar deze gevaarlijk kunnen zijn.
- De elektrische veiligheid van het toestel wordt enkel gewaarborgd indien het is aangesloten op een geschikt aardingsstelsel zoals voorzien in de geldende veiligheidsvoorschriften. De fabrikant is niet aansprakelijk voor schade ten gevolge van een gebrek aan aarding. Raadpleeg in geval van twijfel bevoegd beroepspersoneel.
- Indien het stopcontact en de stekker van het toestel niet compatibel zijn, laat dan het stopcontact vervangen door bevoegd personeel.
- We raden het gebruik van adapters, stekers en/of verlengkabels af. Als

deze ondertelen toch nodig zijn, gebruik dan alleen enkelvoudige of meervoudige adapters en verlengkabels die voldoen aan de geldende veiligheidsvoorschriften. Zorg er voor dat het maximum vermogen van de adapter en/of de verlengkabel niet wordt overschreden.

- Zet het toestel als het niet werkt uit en raadpleeg enkel een erkende Dienst voor Technische Bijstand. Zet het toestel in geval van schade en/of defecten uit en probeer het niet te herstellen. Neem contact op met een erkende Dienst voor Technische Bijstand en vraag dat ze originele reserveonderdelen en toebehoren gebruiken.
- Dit toestel is enkel bestemd voor het gebruik waarvoor het ontworpen is en zoals wordt beschreven in deze Handleiding. Ander gebruik wordt beschouwd als ongeschikt en bijgevolg gevaarlijk. De fabrikant is niet aansprakelijk voor eventuele schade die voortvloeit uit het ongeschikte of foute gebruik van het toestel of uit reparaties door niet bevoegd personeel.

Voor het gebruik van elektrische toestellen moeten een aantal fundamentele regels nageleefd worden om het risico van brand, elektrische schokken en of verwondingen te voorkomen:

IN HET BIJZONDER

- Lees alle aanwijzingen en bewaar ze voor latere raadpleging.
- Controleer of de spanning van uw thuisnet overeenstemt met de spanning die is aangegeven op het toestel.
- Houd het toestel, de kabel of de stekker niet onder water of andere vloeistoffen om elektrische schokken te vermijden.
- **RAAK DE WARME OPPERVLAKKEN NIET AAN. GEBUIK DE HANDGREPEN.**
- **OPGELET: WANNEER HET TOESTEL AAN STAAT, ZORGT HET VOOR ERG HOGE TEMPERATUREN. NEEM D NODIGE VEILIGHEIDSMATREGELEN OM BRANDWONDEN, BRAND EN ANDERE SCHADE AAN PERSONEN OF**

VOORWERPEN DOOR CONTACT MET DE ZIJKANTEN OF BOVENKANT VAN HET TOESTEL TIJDENS HET GEBRUIK OF TIJDENS HET AFKOELEN TE VOORKOMEN.

- Trek de stekker van het toestel uit wanneer u het niet gebruikt en voordat u het reinigt.
- Laat het toestel afkoelen voordat u het reinigt of bewaart.
- Gebruik geen enkel elektrisch toestel met een versleten kabel of stekker, wanneer het toestel niet behoorlijk werkt of wanneer het beschadigd is. Vervang de kabel van het toestel niet zelf. Breng het toestel naar een door de fabrikant erkende Dienst voor Technische Bijstand voor inspectie, reparatie of herstel.
- Laat de kabel niet over de rand van de tafel of het aanrecht hangen, noch in contact komen met warme oppervlakken. Controleer regelmatig de voedingskabel op schade.
- Het is verboden dit toestel op of in de buurt van een warme kookplaat op gas of elektriciteit of in of bij een warme oven of een magnetron te plaatsen.
- Gebruik geen bijtende schoonmaakmiddelen, schuurmiddelen of reinigingsmiddelen voor ovens om het toestel te reinigen.
- Laat wanneer u het toestel gaat gebruiken voldoende open ruimte boven en naast het toestel voor voldoende ventilatie. Vermijd tijdens het gebruik contact tussen het toestel en gordijnen, behangpapier, kleding, keukenhanddoeken en andere ontvlambare materialen.
- **OPGELET:** Voor oppervlakken waar de hitte een probleem kan vormen, is het aanbevolen een warmte-isolerend matje te gebruiken.
- Laat het toestel niet zonder toezicht wanneer het aan staat.
- Laat kinderen of gehandicapten het toestel niet gebruiken zonder toezicht.
- Stel het toestel niet bloot aan weersomstandigheden (regen, zon, vorst, enz.).
- Dit toestel is niet ontworpen om te gebruiken in open lucht (verwering).
- Gebruik geen enkel elektrisch toestel met een versleten kabel of stekker, wanneer het toestel niet behoorlijk werkt of wanneer het beschadigd is. Breng het toestel naar een bevoegde technische dienst voor inspectie, reparatie of herstel.
- Dit toestel is niet bestemd voor gebruik door personen (inclusief kinderen) met fysieke, zintuiglijke of mentale handicaps of gebrek aan ervaring of kennis, tenzij in het geval van toezicht of opleiding op het gebied van het gebruik van het toestel door een persoon die instaat voor hun veiligheid.
- Houd kinderen onder toezicht om te voorkomen dat ze met het toestel spelen.
- Voor verdere bescherming wordt aangeraden een aardlekschakelaar (RCD) te installeren met een werkingsreststroom van hoogstens 30 mA. Raadpleeg uw installateur.

4. WERKING

Reinig vóór het eerste gebruik de platen met een zachte doek.

Sluit het toestel door het bovenste deksel naar omlaag te brengen en steek de stekker van het toestel in het stopcontact. Draai de knop van de minutenteller op 5 minuten en het controlelampje licht op, wat betekent dat de platen beginnen op te warmen. Het signaal geeft aan dat de ingestelde tijd is afgelopen. Het toestel wordt uitgeschakeld en is nu klaar om de pizza te bakken. Open meteen hierna het deksel via de handgreep en raak geen warme oppervlakken aan. Plaat de te bereiden pizza op de onderste verwarmplaat. Sluit het deksel opnieuw en zet de minutenteller op een van de volgende posities:

GP-240:	8 minuten
GP-280 / MG-300:	11 minuten

Als de pizza bevroren is, gebruikt u de volgende posities:

GP-240:	12 minuten
GP-280 / MG-300:	15 minuten

Deze tijden zijn bij benadering en gelden voor pizza's die minder dik zijn dan

de hoogte van de onderste plaat. De bereidingstijd hangt bovendien af van uw persoonlijke smaak. Wanneer de ingestelde tijd afloopt, hoort u het signaal en is de pizza klaar. Open het deksel via de handgrepen en raak geen warme oppervlakken aan. Gebruik geen metalen keukengerei om de pizza uit het toestel te halen. Hiermee kunt u de antiaanbaklaag beschadigen. Gebruik steeds hittebestendig houten of plastic keukengerei. Trek de stekker van het toestel uit en laat het afkoelen voordat u het reinigt.

5. REINIGING

Trek voordat u het toestel reinigt de stekker uit en laat het afkoelen. Reinig de binnenkant van de verwarmplaten met absorberend papier of een zachte doek. Gebruik geen metalen sponzen, bijtende schoonmaakmiddelen of oplosmiddelen. Giet om de resten die aan de verwarmplaat kleven te verwijderen een beetje water op de onderste verwarmplaat wanneer deze nog lauw is, sluit het deksel en laat enkele minuten rusten. Op die manier komen de resten los voor een eenvoudige reiniging. Reinig de buitenkant met een vochtige doek.
Opgelet: houd het toestel niet onder water.

6. INFORMATIE VOOR DE JUISTE VERWERKING VAN AFGEDANKTE ELEKTRISCHE EN ELEKTRONISCHE TOESTELLEN



Op het einde van de levensduur van het toestel mag dit niet samen met het algemene huishoudafval worden weggegooid. U kunt het gratis naar hiertoe bestemde en door

de plaatselijke overheid aangewezen verzamelpunten of naar verdelers die deze dienst verlenen, brengen. Een afgedankt elektrisch huishoudtoestel afzonderlijk verwerken, betekent eventuele negatieve gevolgen vermijden voor het milieu en de gezondheid ten gevolge van een ongepaste verwerking. Bovendien kunnen de materialen waaruit het toestel bestaat zo worden behandeld en hergebruikt, wat tot een aanzienlijke energie- en grondstoffenbesparing leidt. Om de verplichting tot medewerking met een selectieve afvalverwerking te benadrukken, bevat het product het merkteken dat er op wijst dat het toestel niet in traditionele afvalcontainers mag worden gooid. Neem voor meer informatie contact op met de plaatselijke overheid of met de winkel waar u het product hebt gekocht.

