



Les versions et équipements du modèle présenté et décrit dans ce catalogue ainsi que certains services ne sont pas disponibles dans tous les pays. Les voitures qui figurent sur les photos comportent des équipements en option avec supplément de prix. Les informations concernant le détail de la livraison, l'aspect, les dimensions, les poids, les performances, les consommations et les frais d'entretien des véhicules, correspondent aux données en notre possession lors de la mise sous presse. Toutes les données concernant les caractéristiques techniques et les équipements sont basées sur les conditions du marché français. Sous réserve de modifications. La reproduction totale ou partielle est interdite, sauf autorisation écrite de la société AUDI AG

Le papier de ce catalogue est fabriqué à partir de cellulose blanchie sans chlore.

www.audi.fr

AUDI AG
D-85045 Ingolstadt
www.audi.com
Valable à partir d'août 2008

Printed in Germany
833/1200.88.41



TTS



Audi TTS



Entrez dans l'**émotion.**





L'Audi TTS dispose de série de nombreux équipements pour pouvoir maîtriser des parcours exigeants. Cela inclut par exemple la transmission intégrale permanente quattro®.

Elle octroie un meilleur dynamisme de conduite car elle répartit intelligemment la puissance sur les quatre roues et augmente ainsi la motricité.

Pour TTS, la transmission quattro a été renforcée afin qu'elle puisse transmettre out le couple à la route. Ainsi, vous pouvez accélérer de manière plus contrôlée et plus sportive. L'Audi TTS est en outre équipée en série de l'ESP déconnectable à deux niveaux avec mode Sport.

Le châssis Audi Magnetic Ride a été spécialement réglé et abaissé de 10 millimètres pour s'adapter en quelques millisecondes aux changements des situations de conduite.

Résultat : une combinaison inédite de dynamisme de conduite et de confort. L'Audi Space Frame ASF® combine aluminium et acier, ce qui allège sensiblement le poids du véhicule. En même temps, la très grande rigidité de la carrosserie vous garantit une manoeuvrabilité nettement plus précise. Si vous le souhaitez, vous pouvez aussi faire l'expérience d'une conduite intense grâce à la boîte à double embrayage S tronic.

Celle-ci change les rapports quasiment sans interruption de la motricité et permet le changement de vitesses au volant au moyen de palettes de commande séquentielle, comme sur les voitures de course. Mais peu importe comment vous équiperez votre Audi TTS – tous les trajets vous procureront désormais des sensations plus fortes.

Vous trouverez les valeurs de consommation et d'émissions CO₂ à la page 46.

Des virages générateurs de

passion.





Des détails qui font battre le coeur : les projecteurs avant bi-xénon avec feux diurnes à diodes intégrés vous permettent de mieux voir, tout en conférant à votre TTS un regard inimitable, quelle que soit l'heure. Les jantes 18 pouces de série au design S à 5 branches doubles permettent d'apercevoir les freins ventilés avec étriers laqués ; le jeu avant porte fièrement l'inscription TTS. Les rétroviseurs extérieurs style aluminium avec clignotant à diodes intégré ponctuent élégamment la silhouette TTS.





Et la vitesse devient plaisir : les sièges Sport en cuir / Alcantara de série peuvent être, revêtus de cuir Nappa satiné bicolore en option. Leur forme ergonomique vous assure un maintien exceptionnel, même si vous conduisez de manière sportive. Le nouveau pommeau de la boîte S tronic optionnelle se tient bien en main, les surfaces décoratives en aluminium brossé affichent leur brillance.



Sellerie en cuir Impuls noir avec surpiqûres spécifiques (en option uniquement sur TTS Coupé)



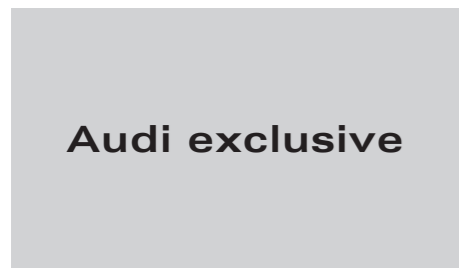
Selleries en cuir



Cuir Impuls noir
(uniquement pour TTS Coupé) ZM



Cuir Impuls brun madras
(uniquement pour TTS Roadster) TZ



Selleries en cuir Audi exclusive

Applications décoratives



Aluminium brossé mat

Jantes/Pneus



Jantes en aluminium coulé
style 5 branches parallèles en S,
9 J x 18 avec pneus 245/40 R 18

Jantes/Pneus Audi exclusive
de quattro GmbH



Jantes en aluminium coulé
style 5 branches parallèles en étoile,
9 J x 19 avec pneus 255/35 R 19



Jantes en aluminium coulé
style 20 rayons,
en deux parties, 9 J x 19 avec pneus 255/35 R 19



Jantes en aluminium coulé
style 7 branches doubles,
9 J x 19 avec pneus 255/35 R 19

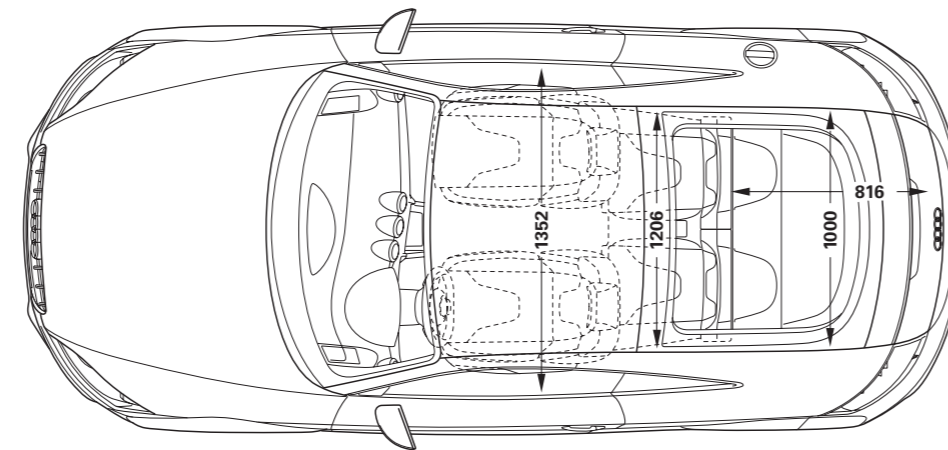
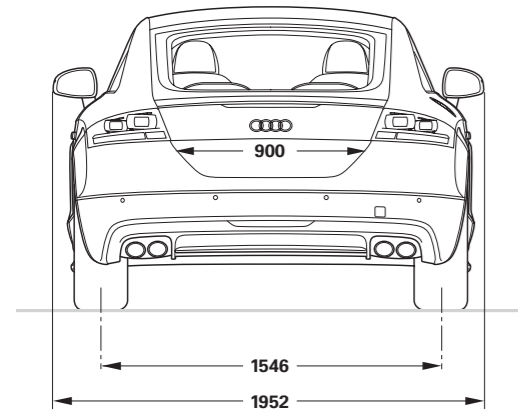
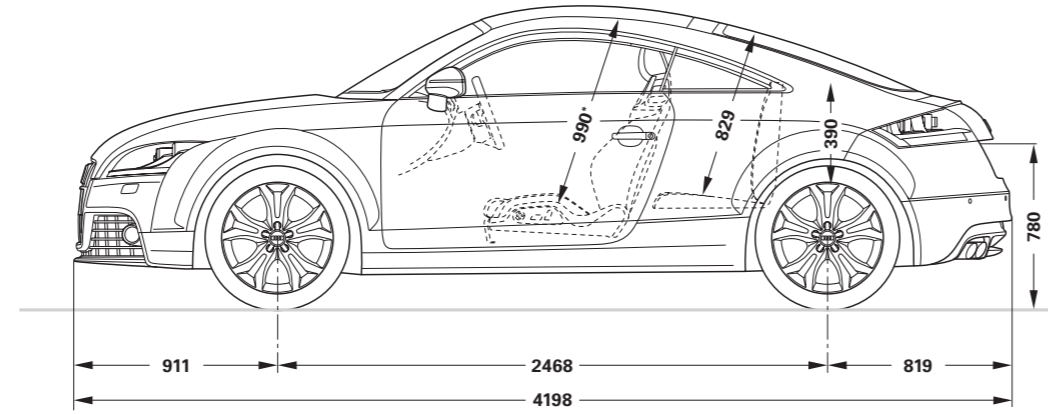
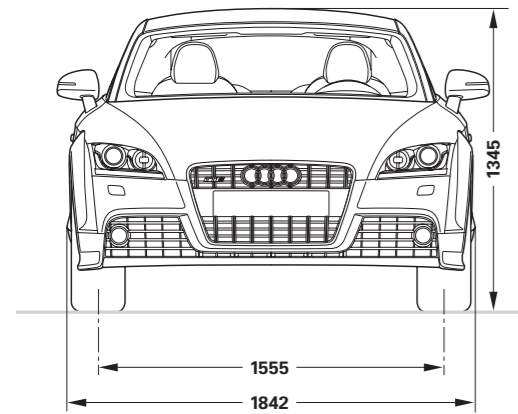


Jantes en aluminium coulé
style 5 branches segmentées,
9 J x 19 avec pneus 255/35 R 19



Jantes en aluminium coulé
style 7 branches doubles,
 finition titane, 9 J x 19 avec pneus 255/35 R 19

Audi TTS Coupé

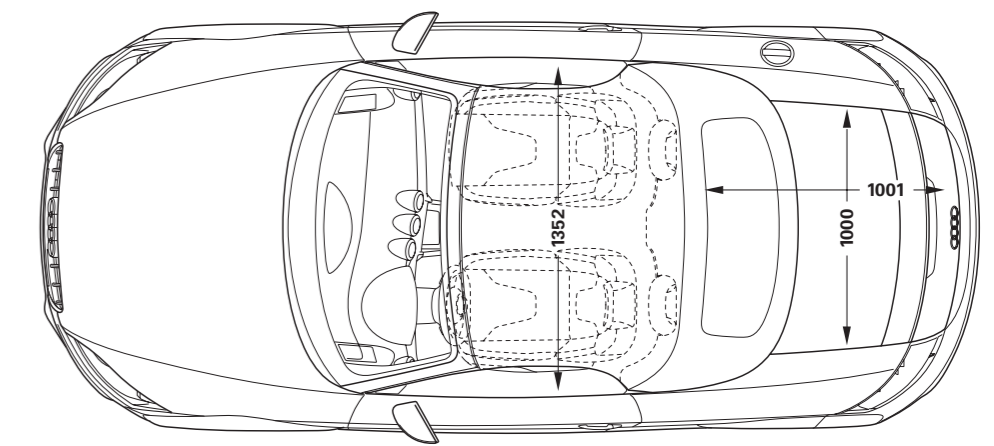
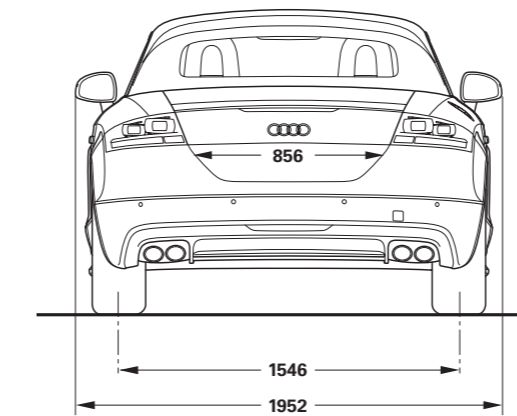
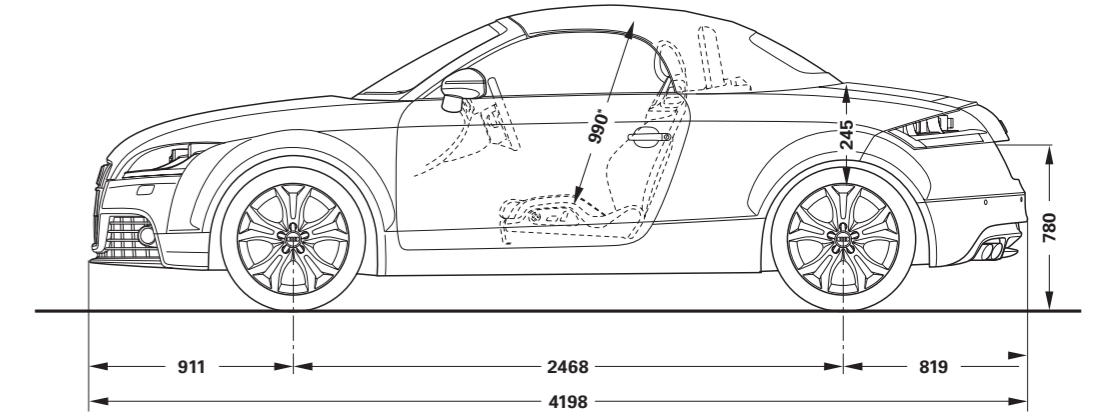
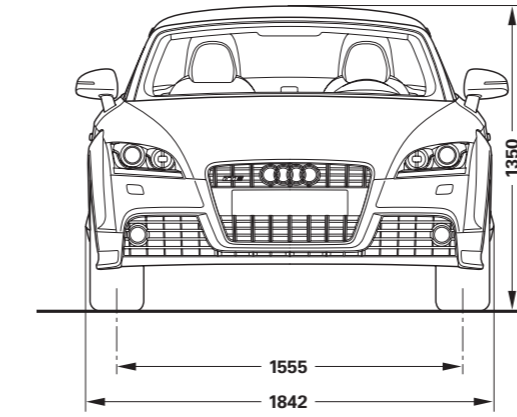


Dimensions en millimètres.

Dimensions pour poids à vide.
 Volume du coffre 290/700 l (mesuré suivant méthode VDA, avec parallélépipèdes de 200 x 100 x 50 mm ; seconde valeur : avec dossier de banquette arrière rabattu et chargement jusqu'au pavillon). Diamètre de braquage, environ 10,96 m.

*Espace max. au-dessus de la tête.

Audi TTS Roadster



Dimensions en millimètres.

Dimensions pour poids à vide.
 Volume du coffre 250 l (mesuré suivant méthode VDA avec parallélépipèdes de 200 x 100 x 50 mm).
 Diamètre de braquage, environ 10,96 m.

*Espace max. au-dessus de la tête.