



**Audi A6**  
**Berline et Avant**







Comment obtient-on davantage de puissance ?



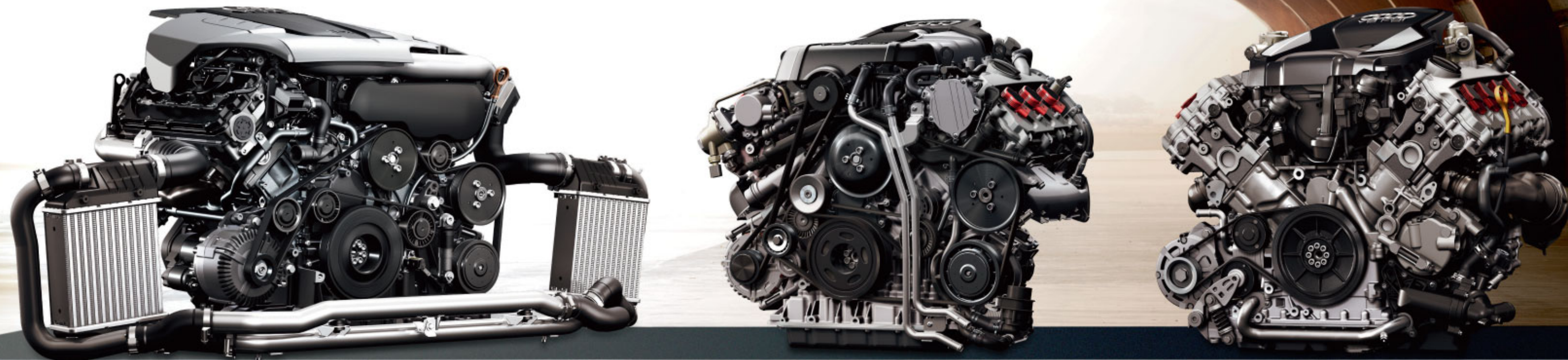
Audi a déjà utilisé dans le sport automobile le procédé de combustion FSI® hautement efficace. Cette injection d'essence directe axée sur la puissance apporte non seulement une réponse dynamique et une agilité dans toutes les plages de régime, mais aussi une économie de consommation grâce à l'injection régulée.

La preuve : le V6 3.0 TFSI<sup>1</sup> de l'Audi A6. Les 290 ch développés par ce V6 font passer la voiture de 0 à 100 km/h en seulement 5,9 secondes et ce, pour des valeurs de consommation équilibrées. Un turbocompresseur permet au moteur de délivrer toute sa puissance déjà à bas régime, une puissance que la transmission quattro® et la boîte sportive tiptronic vous permettent d'utiliser de manière optimale.

## En construisant des moteurs sobres.

Le moteur V8 4,2 litres de 350 ch<sup>1</sup> possède un couple de 440 Nm. Ce moteur puissant et léger avec injection directe FSI®, entraînement par chaînes sans entretien et collecteur d'admission à circuit variable propulse l'A6 Berline avec transmission quattro® en seulement 5,9 secondes de 0 à 100 km/h pour atteindre sa vitesse maximale (limitée) de 250 km/h (sur circuit).

Le résultat est passionnant à contempler et surtout à conduire : sous sa belle apparence discrète, l'A6 dissimule le tempérament d'une voiture de sport.



V6-3.0 TDI

V6-3.0 TFSI

V8-4.2 FSI

<sup>1</sup> Vous trouverez les valeurs de consommations et d'émissions CO<sub>2</sub> à la rubrique « Caractéristiques techniques » à partir de la page 110.



L'A6 propose d'autres moteurs qui conjugent puissance et efficacité, mais en empruntant pour cela des voies totalement différentes.

Les moteurs V6 TDI sont équipés d'un système Common-Rail de dernière génération. Des piézo-injecteurs vaporisent le gazole dans la chambre de combustion sous une pression pouvant atteindre 1800 bars. Deux refroidisseurs d'air de suralimentation disposés parallèlement apportent un surcroît d'énergie et de spontanéité. Résultat : des réserves de puissance actives et une souplesse souveraine avec cependant une consommation modérée.





**Comment construit-on  
une voiture sûre ?**







L'Audi A6 est équipée de série d'un airbag conducteur et passager avant à deux niveaux de gonflement, d'airbags latéraux avant et d'un système d'airbags de tête sideguard pour les passagers avant et arrière. Les airbags conducteur et passager avant se gonflent plus ou moins en fonction de la gravité de l'accident, afin d'apporter la meilleure protection possible.

Les cinq places<sup>1</sup> sont munies de ceintures trois points à enrouleur avec limiteurs de tension. Les ceintures avant y ajoutent des prétensionneurs. Le système d'appui-tête intégral Audi backguard réduit le risque de traumatisme cervical en cas de collision arrière.

ABS, ASR, EDS, EBV, ESP : ces éléments de sécurité active sont au grand complet sur l'A6. Ils font en sorte que les systèmes de sécurité passive n'aient, si possible, jamais à intervenir.

#### Zone de haute protection

Carrosserie extrêmement rigide, 2 à 3 airbags volumineux à haut coefficient de protection.

#### Zone d'absorption de l'énergie

Tôles en alliage d'acier déformable permettant une absorption contrôlée de l'énergie en-dehors de la zone des passagers.

Quand une roue motrice patine sur un sol glissant, le blocage électronique de différentiel EDS la freine de manière appropriée et transfère le couple sur l'autre roue du même essieu.

Si les roues patinent lors d'une accélération, l'antipatinage ASR intervient pour doser en conséquence la puissance du moteur.

Le répartiteur électronique de freinage EBV raccourcit la distance de freinage en répartissant la pression selon la situation entre l'essieu avant et arrière. L'amplificateur hydraulique de freinage d'urgence libère automatiquement la pression de freinage maximale dès qu'il détecte un freinage intempestif de la part du conducteur. Grâce à l'ABS, l'A6 demeure contrôlable, y compris en cas de freinage brutal.

Enfin le programme électronique de stabilisation ESP, dont les fonctions ont été enrichies, coordonne tous ces systèmes et aide ainsi le conducteur à conserver la maîtrise de son véhicule.

La tenue de route en virage a été encore améliorée. Il y a moins de risque de sous-virage car le système freine désormais les quatre roues dès que la situation devient critique. En cas de freinage particulièrement brutal, il allume de lui-même les feux de détresse afin que la voiture suivante soit immédiatement prévenue. La stabilisation d'attelage utilise les capteurs du programme électronique de stabilisation, afin de détecter les oscillations de la remorque – par exemple en cas de changement de trajectoire, de rainurage de la chaussée ou de vent latéral – et de réduire le risque de tête-à-queue. Le système freine automatiquement l'attelage et contribue à le stabiliser.



<sup>1</sup> Banquette arrière confort uniquement avec deux sièges arrière et deux ceintures trois points.



Audi A6 Avant également disponible dans la peinture spéciale  
gris Daytona nacré



Audi A6 Berline également disponible dans la peinture spéciale  
argent Monza métallisée







**Ergonomie** : sièges Sport en cuir Nappa/tissu sprint noir avec surpiqûres argent et applications en aluminium brossé.

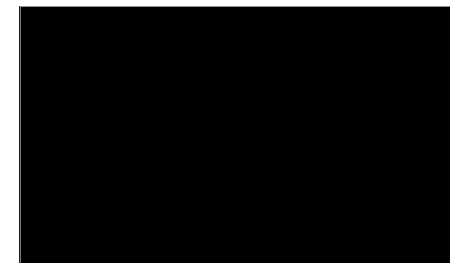


**Séduction** : volant Sport 3 branches multifonction en cuir S line.

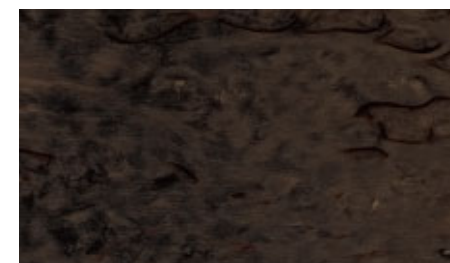


**Sportivité** : estampillage S line sur les dossiers des sièges avant.

### Applications décoratives<sup>1</sup>

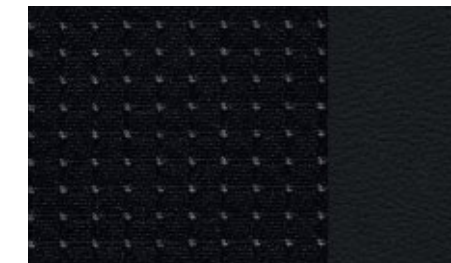


Style piano laqué noir

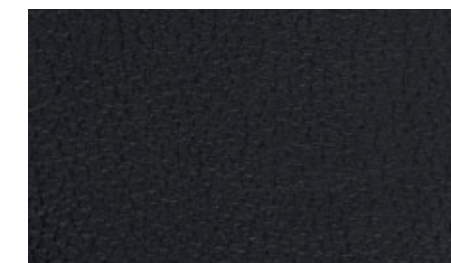


Bouleau veiné gris

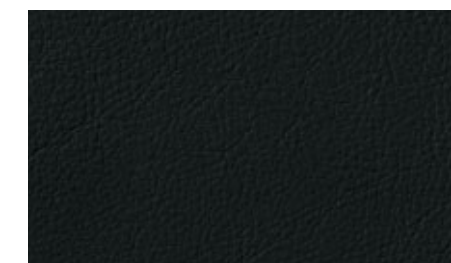
### Selleries<sup>1</sup>



Cuir Nappa/tissu Sprint noir



Cuir Milano noir



Cuir Valcona noir

## Pack Sport S line

Jantes en aluminium coulé style 5 branches, 8 J x 18 avec pneus 245/40 R 18, en option également style 9 branches, style 10 branches, style 15 branches, style 20 rayons, style 7 branches doubles ou 5 branches triples, 8,5 J x 19 avec pneus 255/35 R 19

Châssis Sport S line de quattro GmbH, surbaissé de 20 mm avec réglages plus dynamiques

Freinage 17 pouces (pour 2.8 et 2.7 TDI)

Inscriptions S line sur les ailes avant

Moulures de seuil en aluminium avec inscription S line

Habitacle, tableau de bord et ciel de pavillon en noir, avec au choix, surpiqûres argent ou noir sur les selleries en cuir/tissu ou cuir/Alcantara perforé, volant Sport en cuir, soufflet de levier de vitesses et tapis complémentaires

Applications décoratives S line en aluminium brossé mat ; en option : style piano laqué noir ou bouleau veiné gris. Pour le tableau de bord, les contreportes et grand format sur la console centrale

Sièges Sport incluant appuis lombaires réglables électriquement à l'avant

**Les choix suivants sont disponibles pour la sellerie, le volant et la peinture extérieure :**

Selleries en cuir Nappa/tissu Sprint, cuir/Alcantara perforé, cuir Milano ou cuir Valcona, chacune de couleur noire avec estampillage S line sur le dossier des sièges avant

Volant Sport 3 branches multifonction en cuir avec ou sans palettes de changement de vitesse sous le volant, chacun en cuir noir avec emblème S line.

Remarque : avec Audi Lane Assit, uniquement en combinaison avec le volant 4 branches multifonction en cuir sans emblème S line

Toutes les peintures métallisées ou nacrées, dont peintures spécifiques S line gris Daytona nacrée et argent Monza métallisée

## Pack Extérieur S line

Pare-chocs avant et arrière au design résolument sportif

Prises d'air latérales et diffuseurs gris platine

Partie centrale gris platine intégrée au bord inférieur du pare-chocs avant et diffuseurs d'air gris platine

Moulures de seuil en aluminium avec inscription S line

Inscriptions S line sur les ailes avant

Lave-phares

Encadrement rond des phares antibrouillard style chromé

Becquet arrière S line intégré au capot de coffre (Berline)

Becquet de pavillon S line (Avant)

Sorties d'échappement chromées (4 cylindres)

<sup>1</sup> Variantes supplémentaires à celles qui sont représentées sur la page précédente.





**Jantes en aluminium coulé style 6 branches structurées,**  
7 J x 16 avec pneus 205/60 R 16  
(de série sur 2.0 TDI, 2.0 TDI e et 2.0 TFSI).  
De série sur Ambiente



**Jantes en aluminium coulé style 5 branches en Y,**  
8 J x 17 avec pneus 245/45 R 17, en option  
à propriétés de roue de secours



**Jantes en aluminium forgé style 6 branches doubles,**  
7,5 J x 16 avec pneus 225/55 R 16  
(de série sur 2.8 FSI et 2.7 TDI)



**Jantes en aluminium coulé style 7 branches en étoile,**  
8 J x 17 avec pneus 245/45 R 17, en option  
à propriétés de roue de secours.



**Jantes en aluminium forgé style 7 branches structurées,**  
7,5 J x 17 avec pneus 225/50 R 17  
(de série sur 3.0 TFSI quattro, 3.0 TDI quattro et 4.2 FSI quattro). De série sur Ambition Luxe



**Jantes en aluminium coulé style 5 branches en V,**  
8 J x 18 avec pneus 245/40 R 18.



**Jantes en aluminium coulé Audi exclusive style 5 branches segmentées,**  
8,5 J x 19 avec pneus 255/35 R 19



**Jantes en aluminium coulé Audi exclusive style 7 branches doubles,**  
8,5 J x 19 avec pneus 255/35 R 19



**Jantes en aluminium coulé Audi exclusive style 20 rayons,**  
en deux parties, 8,5 J x 19 avec pneus 255/35 R 19

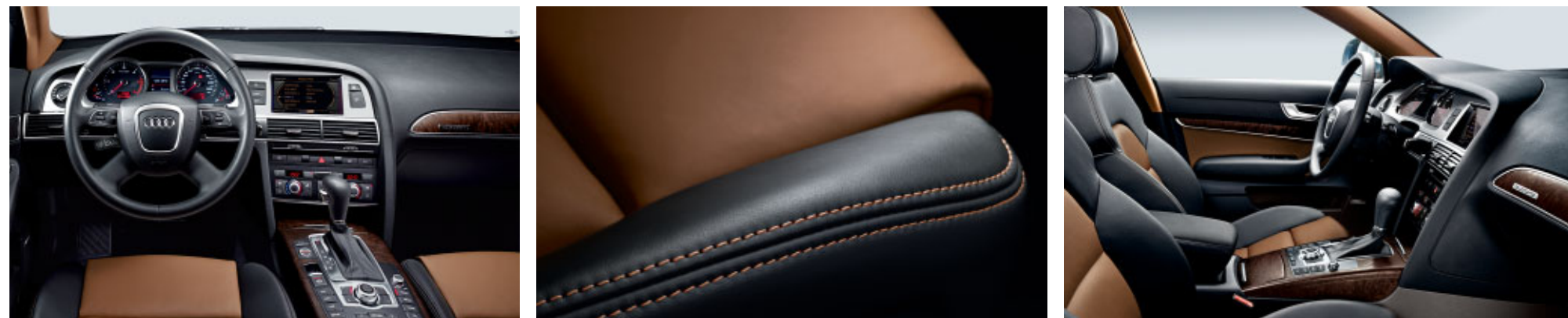




A6 bleu polaire métal avec jantes en aluminium coulé style 10 branches en étoile. Equipements : sièges normaux en cuir Valcona noir, tableau de bord noir, applications décoratives et console centrale en aluminium trigon, volant Sport 3 branches multifonction en cuir avec palettes de changement de vitesses.



A6 argent glacier métal avec jantes en aluminium coulé style 5 branches en V. Equipements : sièges Sport en cuir Valcona brun amaretto/noir avec surpiqûres contrastées brun amaretto, tableau de bord noir, applications décoratives frêne veiné brun naturel, volant 4 branches multifonction en cuir avec palettes de changement de vitesses et Audi Lane Assist.







A6 Avant argent glacier métal avec jantes en aluminium coulé style 5 branches en V.

Equipements : sièges normaux en tissu Arkana gris lumière, applications décoratives en aluminium radial, volant 4 branches multifonction en cuir.



A6 Avant gris quartz métal avec jantes en aluminium forgé style 5 branches dynamiques, polies brillant, monochromes.

Equipements : sièges Sport en cuir/Alcantara combinés noir, tableau de bord noir, applications décoratives en bouleau veiné beige, volant 4 branches multifonction en cuir, chauffant.





| Versions   | A6 2.0 TFSI   | A6 2.8 FSI (190 ch)   | A6 2.8 FSI quattro (190 ch)   | A6 2.8 FSI (220 ch)   |
|--|---|---|---|---|
| <b>Type de moteur</b>                                | 4 cylindres essence en ligne à injection directe d'essence avec turbo | 6 cylindres essence en V à injection directe d'essence avec turbo et système valvelift Audi | 6 cylindres essence en V à injection directe d'essence avec turbo et système valvelift Audi | 6 cylindres essence en V à injection directe d'essence avec turbo et système valvelift Audi |
| <b>Cylindrée en cm³ (soupapes par cylindre)</b>      | 1984 (4)  | 2773 (4)  | 2773 (4)  | 2773 (4)  |
| <b>Puissance max.<sup>1</sup> en ch (kW) à tr/mn</b> | 170 (125)/4300–6000   | 190 (140)/5000–6800   | 190 (140)/5000–6800   | 220 (162)/5750–6800   |
| <b>Couple max. en Nm à tr/mn</b>                     | 280/1800–4200   | 280/3000–4500   | 280/3000–4500   | 280/3000–4500   |

| Transmission/Roues          |                                     |                                       |                                       |                                       |
|-----------------------------|-------------------------------------|---------------------------------------|---------------------------------------|---------------------------------------|
| <b>Mode de transmission</b> | Traction avant                      | Traction avant                        | Transmission intégrale perm. quattro® | Traction avant                        |
| <b>Boîte de vitesses</b>    | Mécanique 6 vitesses [multitronic®] | Mécanique 6 vitesses [multitronic®]   | Mécanique 6 vitesses                  | [multitronic®]                        |
| <b>Jantes</b>               | Jantes en aluminium coulé, 7 J x 16 | Jantes en aluminium coulé, 7,5 J x 16 | Jantes en aluminium coulé, 7,5 J x 16 | Jantes en aluminium coulé, 7,5 J x 16 |
| <b>Pneus</b>                | 205/60 R 16                         | 225/55 R 16                           | 225/55 R 16                           | 225/55 R 16                           |

| Poids/Volumes                               |                                 |        |        |        |        |        |        |
|---|---------------------------------|--------|--------|--------|--------|--------|--------|
| <b>Poids à vide<sup>2</sup> en kg</b>       | 1520                            | [1550] | 1550   | [1570] | 1640   | [1570] |        |
| <b>Poids total autorisé en kg</b>           | 2100                            | [2130] | 2130   | [2150] | 2220   | [2150] |        |
| <b>Poids sur pavillon/à la flèche en kg</b> | 100/85                          |        | 100/85 |        | 100/85 | 100/85 |        |
| <b>Poids remorqué<sup>3</sup> en kg</b>     | <b>non freiné</b>               | 750    | [750]  | 750    | [750]  | [750]  |        |
|   | <b> pente 12<span> </span>%</b> | 1400   | [1500] | 1600   | [1900] | 1800   | [1900] |
|   | <b> pente 8<span> </span>%</b>  | 1600   | [1700] | 1800   | [2000] | 2000   | [2000] |
| <b>Volume du réservoir env. en l</b>        | 70                              |        | 70     |        | 80     | 70     |        |

| Performances/Consommations <sup>4</sup>             |                                      |       |                                      |       |                                      |                                      |        |
|---|--------------------------------------|-------|--------------------------------------|-------|--------------------------------------|--------------------------------------|--------|
| <b>Vitesse maximale en km/h (sur circuit)</b>       | 228 <sup>5</sup>                     | [224] | 238 <sup>5</sup>                     | [233] | 237 <sup>5</sup>                     | [240]                                |        |
| <b>Accélération 0–100 km/h en s</b>                 | 8,2                                  | [8,5] | 8,2                                  | [8,3] | 8,4                                  | [7,3]                                |        |
| <b>Carburant</b>                                    | Super sans plomb 95 RON <sup>7</sup> |       | Super sans plomb 95 RON <sup>7</sup> |       | Super sans plomb 95 RON <sup>7</sup> | Super sans plomb 95 RON <sup>7</sup> |        |
| <b>Consommations<sup>8</sup> en l/100 km</b>        | <b>urbaines</b>                      | 10,2  | [10,4]                               | 12,0  | [12,1]                               | 12,4                                 | [11,8] |
|   | <b> routières</b>                    | 5,9   | [6,1]                                | 6,1   | [6,5]                                | 6,5                                  | [6,4]  |
|   | <b> mixtes</b>                       | 7,5   | [7,7]                                | 8,2   | [8,6]                                | 8,7                                  | [8,4]  |
| <b>Emissions CO<sub>2</sub><sup>8</sup> en g/km</b> | <b>urbaines</b>                      | 242   | [243]                                | 284   | [281]                                | 291                                  | [280]  |
|   | <b> routières</b>                    | 139   | [145]                                | 145   | [155]                                | 153                                  | [151]  |
|   | <b> mixtes</b>                       | 176   | [181]                                | 193   | [201]                                | 204                                  | [199]  |
| <b>Norme de dépollution</b>                         | EU4                                  |       | EU4                                  |       | EU4                                  | EU4                                  |        |

[ ] Valeurs pour multitronic®. Observations <sup>1</sup> à <sup>9</sup> voir page 116.

| Versions   | A6 2.8 FSI quattro (220 ch)   | A6 3.0 TFSI quattro  | A6 4.2 FSI quattro                                     | A6 2.0 TDI avec filtre à particules                            |
|--|---|--|--|--|
| <b>Type de moteur</b>                                | 6 cylindres essence en V à injection directe d'essence avec turbo et système valvelift Audi | 6 cylindres essence en V à injection directe d'essence et turbocompresseur mécanique | 8 cylindres essence en V à injection directe d'essence | 4 cylindres diesel en ligne à injection Common-Rail avec turbo |
| <b>Cylindrée en cm³ (soupapes par cylindre)</b>      | 2773 (4)  | 2995 (4)   | 4163 (4)   | 1968 (4)   |
| <b>Puissance max.<sup>1</sup> en ch (kW) à tr/mn</b> | 220 (162)/5750–6800   | 290 (213)/4850–6800  | 350 (257)/6800   | 136 (100)/4000   |
| <b>Couple max. en Nm à tr/mn</b>                     | 280/3000–5000   | 420/2500–4850  | 440/3500   | 320/1750–2500  |

| Transmission/Roues          |                                       |                                       |                                       |                                     |
|-----------------------------|---------------------------------------|---------------------------------------|---------------------------------------|-------------------------------------|
| <b>Mode de transmission</b> | Transmission intégrale perm. quattro® | Transmission intégrale perm. quattro® | Transmission intégrale perm. quattro® | Traction avant                      |
| <b>Boîte de vitesses</b>    | [tiptronic 6 rapports]                | [tiptronic 6 rapports]                | [tiptronic 6 rapports]                | [multitronic®]                      |
| <b>Jantes</b>               | Jantes en aluminium coulé, 7,5 J x 16 | Jantes en aluminium coulé, 7,5 J x 17 | Jantes en aluminium coulé, 7,5 J x 17 | Jantes en aluminium coulé, 7 J x 16 |
| <b>Pneus</b>                | 225/55 R 16                           | 225/50 R 16                           | 225/50 R 17                           | 205/60 R 16                         |

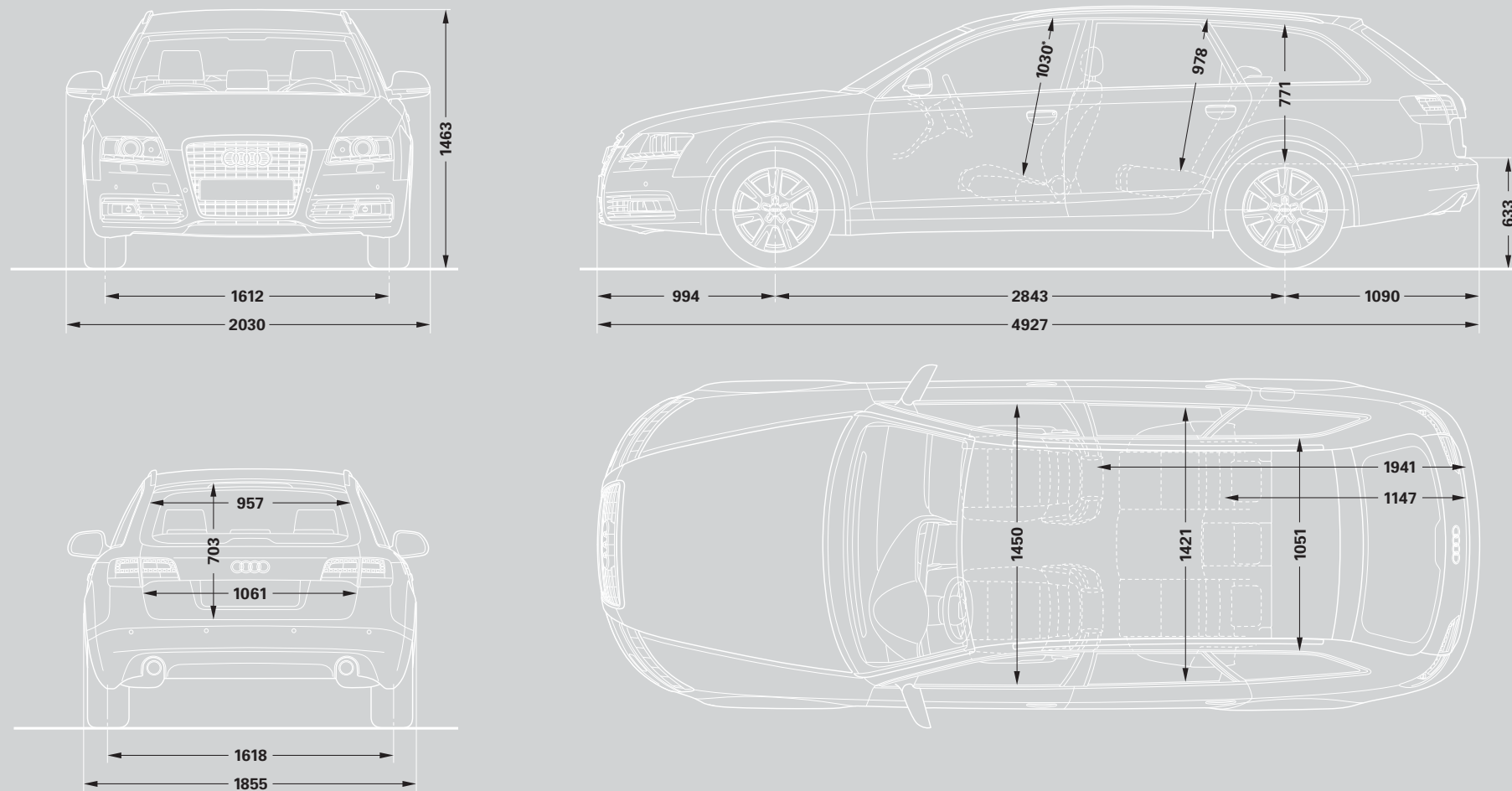
| Poids/Volumes                               |                                 |        |        |        |
|---|---------------------------------|--------|--------|--------|
| <b>Poids à vide<sup>2</sup> en kg</b>       | [1680]                          | [1725] | [1770] | [1575] |
| <b>Poids total autorisé en kg</b>           | [2260]                          | [2305] | [2350] | [2155] |
| <b>Poids sur pavillon/à la flèche en kg</b> | 100/85                          | 100/85 | 100/85 | 100/85 |
| <b>Poids remorqué<sup>3</sup> en kg</b>     | <b>non freiné</b>               | [750]  | [750]  | [750]  |
|   | <b> pente 12<span> </span>%</b> | [1900] | [1900] | [1600] |
|   | <b> pente 8<span> </span>%</b>  | [2100] | [2100] | [1800] |
| <b>Volume du réservoir env. en l</b>        | 80                              | 80     | 80     | 70     |

| Performances/Consommations <sup>4</sup>             |                                      |                                      |  |                       |       |
|---|--------------------------------------|--------------------------------------|--|-----------------------|-------|
| <b>Vitesse maximale en km/h (sur circuit)</b>       | [240] <sup>5</sup>                   | [250] <sup>5, 6</sup>                | [250] <sup>5, 6</sup>                    | [204]                 |       |
| <b>Accélération 0–100 km/h en s</b>                 | [7,7]                                | [5,9]                                | [5,9]                                    | [9,9]                 |       |
| <b>Carburant</b>                                    | Super sans plomb 95 RON <sup>7</sup> | Super sans plomb 95 RON <sup>7</sup> | SuperPlus sans plomb 98 RON <sup>9</sup> | Gazole suivant NE 590 |       |
| <b>Consommations<sup>8</sup> en l/100 km</b>        | <b>urbaines</b>                      | [12,6]                               | [13,3]                                   | [14,8]                | [7,4] |
|   | <b> routières</b>                    | [6,9]                                | [7,2]                                    | [7,5]                 | [5,0] |
|   | <b> mixtes</b>                       | [9,0]                                | [9,5]                                    | [10,2]                | [5,9] |
| <b>Emissions CO<sub>2</sub><sup>8</sup> en g/km</b> | <b>urbaines</b>                      | [301]                                | [317]                                    | [352]                 | [195] |
|   | <b> routières</b>                    | [165]                                | [171]                                    | [179]                 | [131] |
|   | <b> mixtes</b>                       | [215]                                | [225]                                    | [244]                 | [154] |
| <b>Norme de dépollution</b>                         | EU4                                  | EU4                                  | EU4                                      | EU4                   |       |

[ ] Valeurs pour multitronic® et tiptronic. Observations <sup>1</sup> à <sup>9</sup> voir page 116.



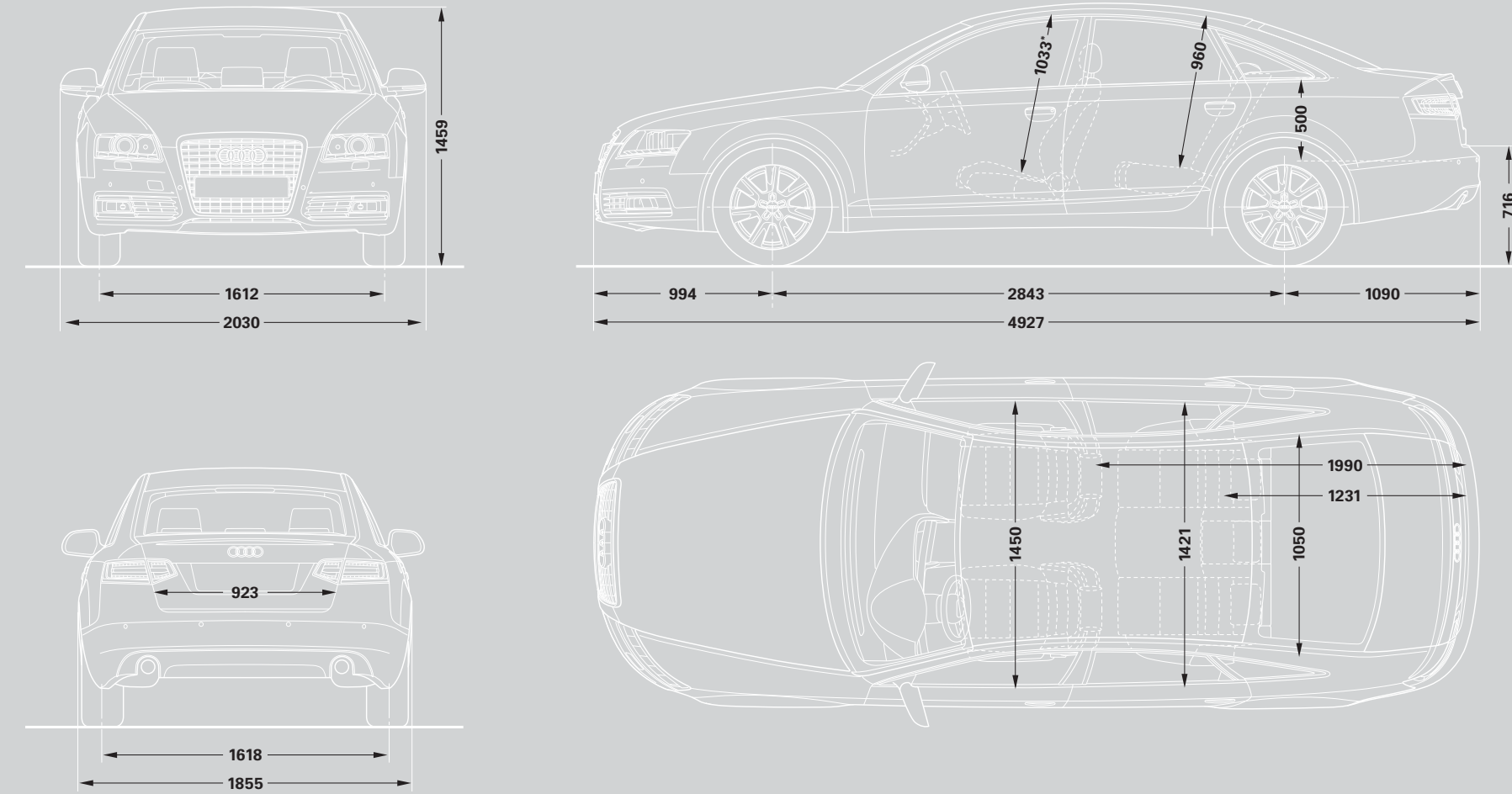
**Audi A6 Avant**



**Dimensions en millimètres.**

Dimensions pour poids à vide. Garde au sol avec charge utile maximale.  
 Volume du coffre 565/1 660 l (mesuré suivant méthode VDA avec parallélépipèdes de 200 x 100 x 50 mm ;  
 seconde valeur : avec dossier de banquette arrière rabattu et chargement jusqu'au pavillon).  
 Diamètre de braquage env. 11,9 m. \*Espace max. au-dessus de la tête.

**Audi A6 Berline**



**Dimensions en millimètres.**

Dimensions pour poids à vide. Garde au sol avec charge utile maximale.  
 Volume du coffre 546 l (mesuré suivant méthode VDA avec parallélépipèdes de 200 x 100 x 50 mm).  
 Diamètre de braquage env. 11,9 m.  
 \*Espace max. au-dessus de la tête.