

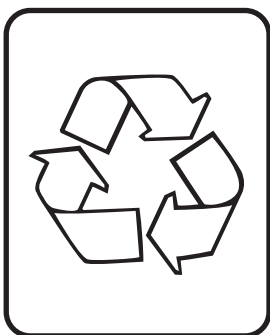
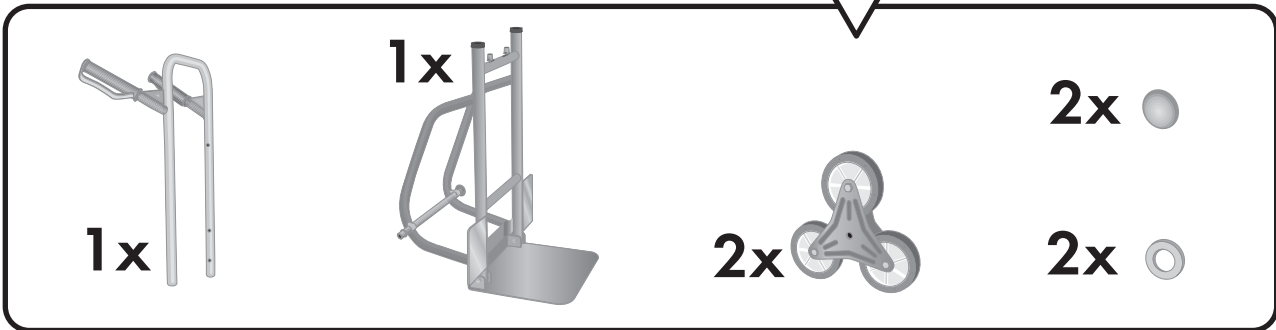
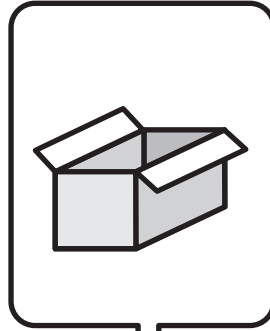
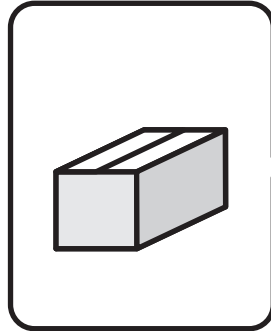
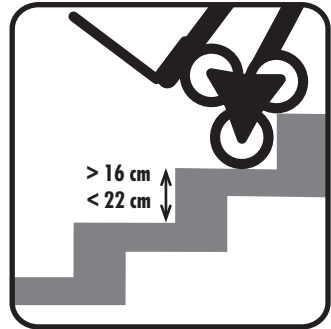
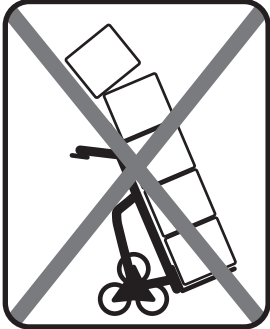
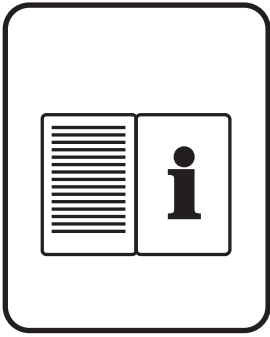
# POWERFIX<sup>®</sup>

## Profi<sup>+</sup>

# STAIR CLIMBING TRUCK PTSK 3 A1

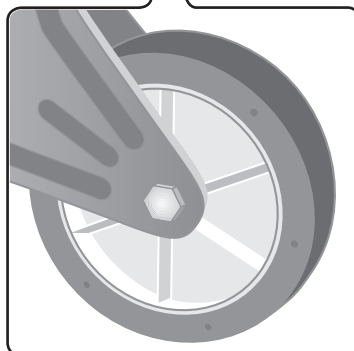
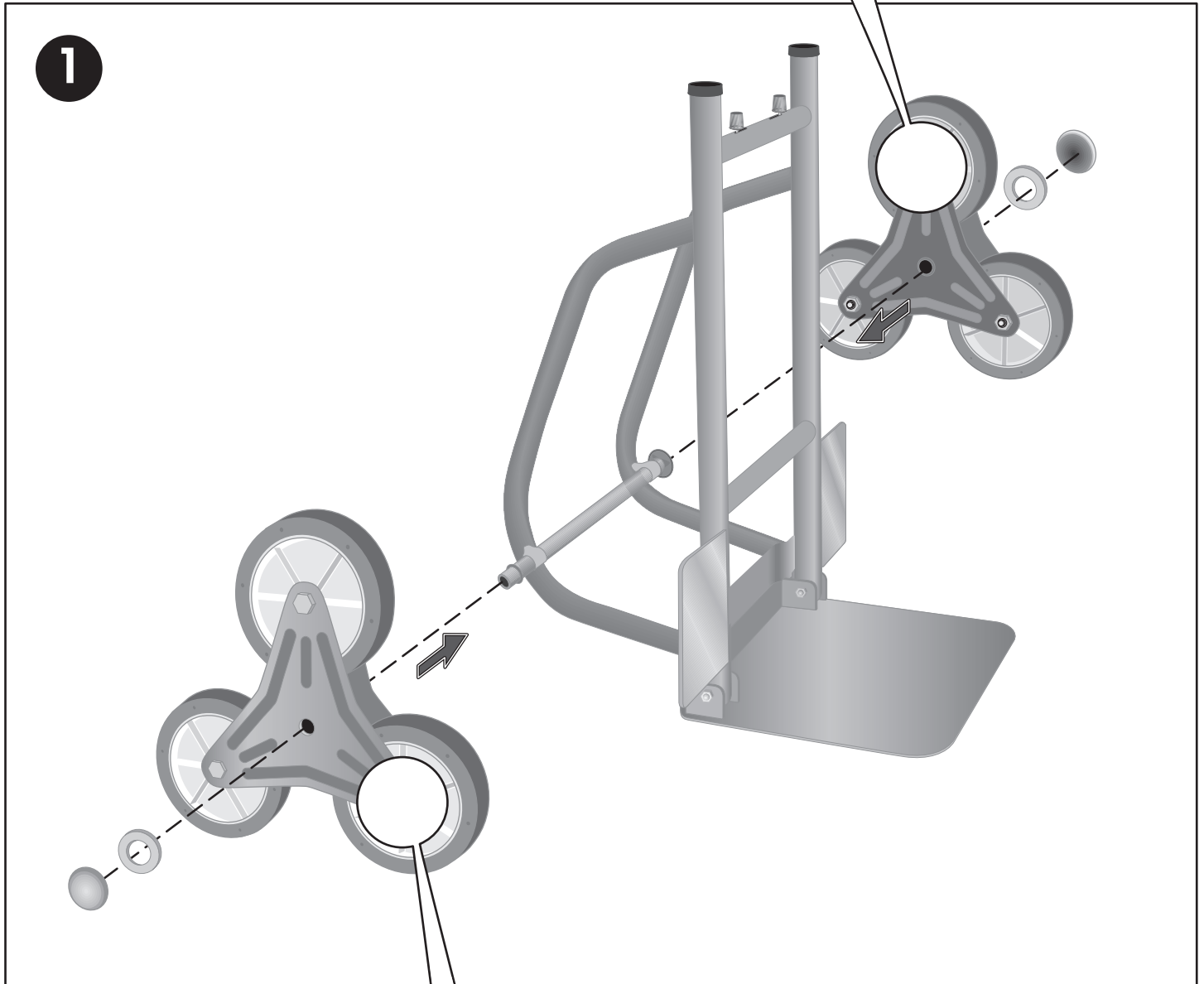
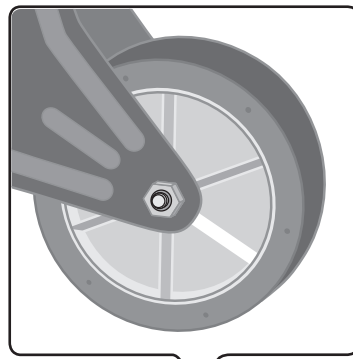
- (DE) TREPPEN-SACKKARRE**  
Bedienungsanleitung
- (FR) DIABLE SPÉCIAL ESCALIERS**  
Mode d'emploi
- (IT) CARRELLO PORTACASSE SALISCALE**  
Istruzioni per l'uso
- (NL) TRAPPENSTEEKWAGEN**  
Gebruiksaanwijzing
- (GB) STAIR CLIMBING TRUCK**  
Instruction Manual
- (FI) NOKKAKÄRRY**  
Käyttöohje
- (SE) TRAPPGÅENDE SÄCKKÄRRA**  
Bruksanvisning
- (DK) SÆKKEVOGN TIL TRAPPER**  
Betjeningsvejledning
- (PL) WÓZEK TRANSPORTOWY**  
Instrukcja obsługi
- (HU) LÉPCSŐJÁRÓ KÉZIKOCSI**  
Használati utasítás
- (SI) VOZIČEK ZA TRANSPORT PO STOPNICAH**  
Navodila za uporabo
- (CZ) SCHODIŠŤOVÝ RUDLÍK**  
Návod k obsluze
- (SK) PREPRAVNÝ VOZÍK**  
Návod na obsluhu
- (ES) CARRETILLA PARA ESCALERAS**  
Instrucciones de uso
- (PT) CARRO DE TRANSPORTE**  
Manual de instruções

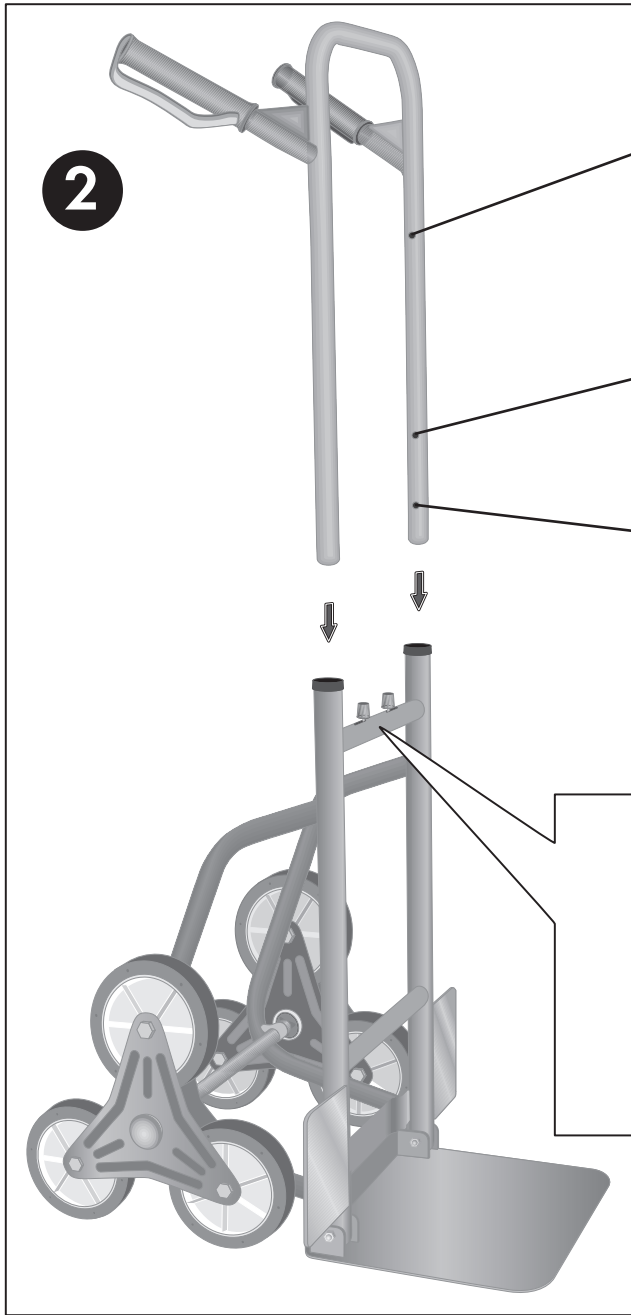




- (DE)** Führen Sie alle Verpackungsmaterialien einer umweltgerechten Entsorgung zu.
- (FR)** Procédez à une élimination des matériaux d'emballage respectueuse de l'environnement.
- (IT)** Smaltire tutti i materiali d'imballo in conformità alle norme per il rispetto dell'ambiente.
- (NL)** Voer alle verpakkingsmaterialen op een milieuvriendelijke manier af.
- (GB)** Dispose of all packaging materials in an environmentally friendly manner.
- (FI)** Hävittä kaikki pakkausmateriaalit ympäristöystävällisesti.
- (SE)** Lämna in allt förpackningsmaterial till miljövänlig återvinning.
- (DK)** Aflever alle emballagematerialer på et affaldsdepot, så miljøet skånes.
- (PL)** Materiał opakowaniowy należy przekazywać do utylizacji zgodnie z przepisami o ochronie środowiska.
- (HU)** A csomagolóanyagot juttassa környezettudó ártalmatlanítóhelyre.
- (SI)** Embalažo oddajte za okolju primerno odstranitev.
- (CZ)** Veškeré obalové materiály nechte zlikvidovat v souladu s ekologickými předpisy.
- (SK)** Všetok baliaci materiál zlikvidujte ekologickým spôsobom.
- (ES)** El material de embalaje debe desecharse de forma respetuosa con el medio ambiente.
- (PT)** Elimine todos os materiais de embalagem de forma ecológica.

1

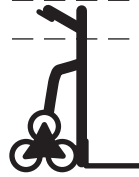




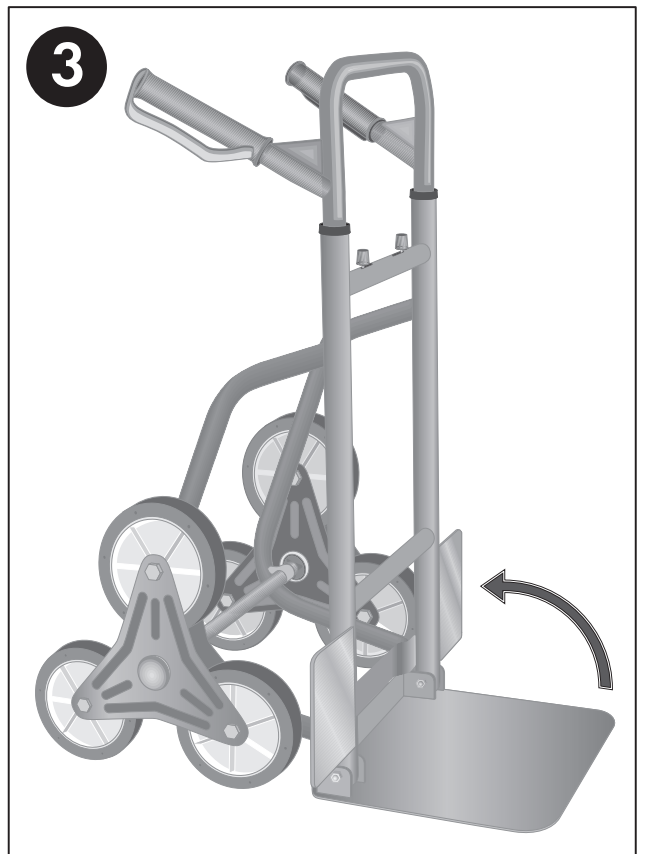
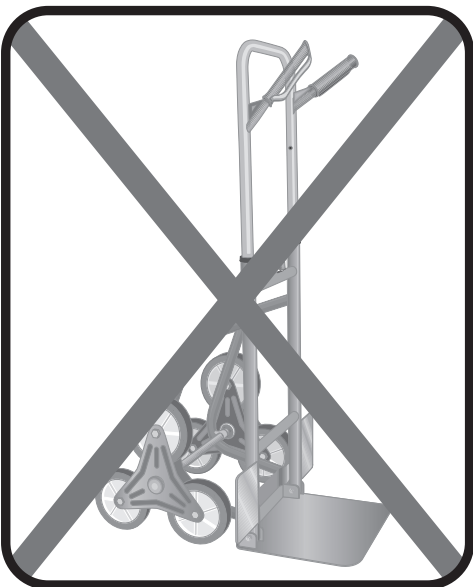
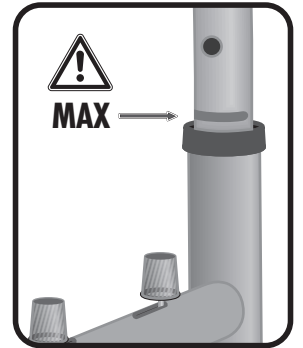
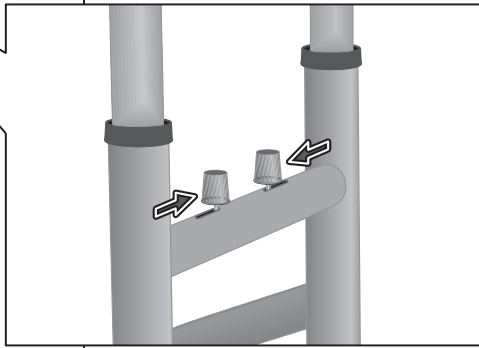
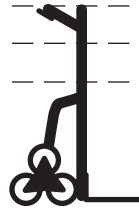
**A**

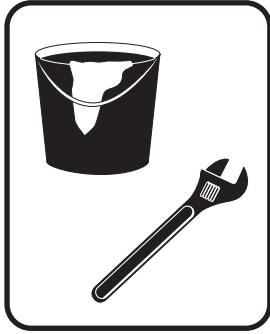


**B**

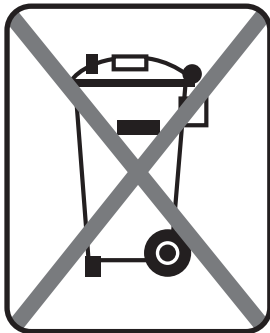


**C**





- (DE) Reinigen Sie das Gerät nur mit einem leicht angefeuchtetem Tuch. Das Gerät ist wartungsfrei.
- (FR) Nettoyez l'appareil uniquement avec un chiffon légèrement humecté. L'appareil ne nécessite aucune maintenance particulière.
- (IT) Ripulire l'apparecchio solo con un panno leggermente inumidito. L'apparecchio non necessita di manutenzione.
- (NL) Reinigt u het apparaat alleen met een licht vochtige doek. Het apparaat is onderhoudsvrij.
- (GB) Only clean the appliance with a lightly moistened cloth. The appliance is maintenance-free.
- (FI) Puhdista laite ainoastaan kuivalla tai kevyesti kostutetulla liinalla. Laite ei vaadi kunnossapittoa.
- (SE) Torka bara av apparaten med en något fuktig trasa. Den här apparaten är helt underhållsfri.
- (DK) Rengør apparatet med en let fugtet klud. Apparatet er vedligeholdelsesfrit.
- (PL) Obudowę czyścić przy pomocy lekko zwilżonej szmatki. Urządzenie jest bezobsługowe.
- (HU) A készüléket csak enyhén nedves kendővel tisztítsa. A készüléket nem kell karbantartani.
- (SI) Površino naprave očistite z rahlo navlaženo krpo. Naprava je nepotrebna vzdrževanja.
- (CZ) Otřete přístroj vlhkým hadrem. Přístroj je bezúdržbový.
- (SK) Prístroj utierajte len navlhčenou handričkou. Tento prístroj si nevyžaduje údržbu.
- (ES) Limpie la superficie de la carcasa con un paño ligeramente húmedo. El aparato no requiere mantenimiento.
- (PT) Limpe o aparelho apenas com um pano levemente húmido. O aparelho não necessita de manutenção.



- (DE) Werfen Sie das Gerät keinesfalls in den normalen Hausmüll. Entsorgen Sie das Gerät über einen zugelassenen Entsorgungsbetrieb oder über Ihre kommunale Entsorgungseinrichtung. Beachten Sie die aktuell geltenden Vorschriften. Setzen Sie sich im Zweifelsfall mit Ihrer Entsorgungseinrichtung in Verbindung.
- (FR) Surtout ne jetez pas l'appareil dans les ordures ménagères. Éliminez l'appareil par l'intermédiaire d'une entreprise de traitement des déchets autorisée ou via le service de recyclage de votre commune. Respectez les règlements actuellement en vigueur. En cas de doutes, contactez votre organisation de recyclage.
- (IT) Non smaltire assolutamente l'apparecchio insieme ai normali rifiuti domestici. Smaltire l'apparecchio attraverso un'azienda di smaltimento autorizzata o attraverso l'ente di smaltimento comunale. Rispettare le prescrizioni attualmente in vigore. In caso di dubbio mettersi in contatto con l'ente di smaltimento competente.
- (NL) Gooi het apparaat niet af bij het normale huisvuil. Voer het toestel af via een erkend afvalverwerkingsbedrijf of via uw gemeentereiniging. Neem de momenteel geldende voorschriften in acht. Neem in geval van twijfel contact op met uw gemeentereinigingsdienst.
- (GB) Do not dispose of the appliance in your normal domestic waste. Dispose of the appliance through an approved disposal centre or at your community waste facility. Observe the currently applicable regulations. In case of doubt, please contact your waste disposal centre.
- (FI) Älä missään tapauksessa heitä laitetta tavallisen talousjätteen sekaan. Anna laite hyväksytyyn jätehuoltoyrityksen tai kunnallisen jätelaitoksen hävitettäväksi. Noudata voimassa olevia määräyksiä. Epäselvissä tilanteissa ota yhteyttä paikalliseen jätehuoltoviranomaiseen.
- (SE) Apparaten får absolut inte kastas bland de vanliga hushållssoporna. Lämna in den till ett företag som har tillstånd att ta hand om den här typen av kasserade apparater eller till din kommunala avfallsanläggning. Följ gällande föreskrifter. Kontakta din avfallsanläggning om du har några frågor.
- (DK) Kom under ingen omstændigheder radioen i det normale husholdningsaffald. Bortskaf clockradioen hos et godkendt affaldsfirma eller på dit kommunale affaldsanlæg. Følg de aktuelt gældende regler. Kontakt affaldsordningen, hvis du er i tvivl.
- (PL) Urządzenia nie należy wyrzucać wraz z normalnymi odpadami domowymi. Urządzenie należy usuwać w akredytowanych zakładach utylizacji odpadów lub komunalnych zakładach utylizacji odpadów. Należy przestrzegać aktualnie obowiązujących przepisów. W razie pytań i wątpliwości odnośnie zasad utylizacji należy skontaktować się z najbliższym zakładem utylizacji odpadów.
- (HU) Semmi esetre se dobja a készüléket a háztartási hulladékba. A készüléket engedélyezett hulladékgyűjtő helyen vagy a helyi hulladékeltávolító üzemenél tudja kidobni. Vegye figyelembe az érvényben lévő idevonatkozó előírásokat. Ha kérdése merülne fel, vegye fel a kapcsolatot a hulladékfeldolgozó vállalattal.
- (SI) Naprave nikakor ne odvrzite v normalne hišne smeti. Napravo oddajte pri podjetju, registriranem za predelavo odpadkov, ali pri svojem komunalnem podjetju za predelavo odpadkov. Upoštevajte trenutno veljavne predpise. V primeru dvoma se obrnite na svoje podjetje za predelavo odpadkov.
- (CZ) V žádném případě nevyhazujte přístroj do běžného domovního odpadu. Zlikvidujte přístroj prostřednictvím firmy na likvidaci s příslušným povolením nebo zařízení na likvidaci komunálního odpadu. Dodržujte aktuální platné předpisy. V případě pochybností kontaktujte příslušnou firmu, která se zabývá likvidací odpadu.
- (SK) Prístroj v žiadnom prípade nevyhadzujte do normálneho domového odpadu. Zlikvidujte prístroj v príslušnom zariadení (firme) na likvidáciu odpadu. Dodržte aktuálne platné predpisy. V prípade pochybností sa obráťte na zariadenia na likvidáciu odpadu.
- (ES) En ningún caso deberá tirar el aparato a la basura doméstica. Elimine el aparato a través de una empresa de evacuación de basuras autorizada o por medio del centro de evacuación de basuras municipal. Tenga en cuenta las normativas actuales en vigor. En caso de duda póngase en contacto con el centro de evacuación de basuras.
- (PT) Não deite o aparelho no lixo doméstico. Elimine o aparelho através de uma instituição de recolha de resíduos autorizada ou através da instituição de recolha do seu município. Tenha em consideração os regulamentos actualmente em vigor. Em caso de dúvida, entre em contacto com a entidade de eliminação de resíduos.

## **Importer / Service**

KOMPERNASS GMBH  
BURGSTRASSE 21  
44867 BOCHUM, GERMANY  
Tel.: +49 (0) 2327 / 30180

[www.kompernass.com](http://www.kompernass.com)



KOMPERNASS GMBH  
BURGSTRASSE 21 · D-44867 BOCHUM  
[www.kompernass.com](http://www.kompernass.com)  
ID-Nr.: PTSK 3 A1-11/11-V1  
IAN: 71822