

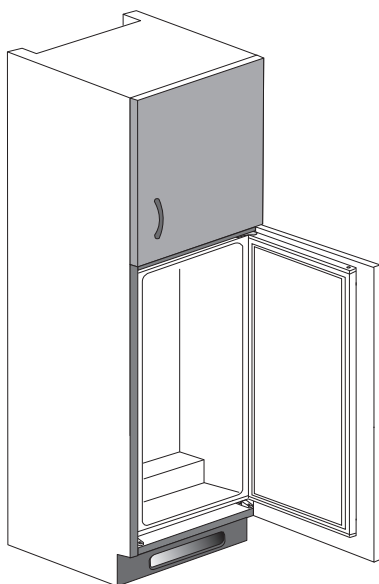
BEKO



RBI 2300 HCA
RBI 2301

fr

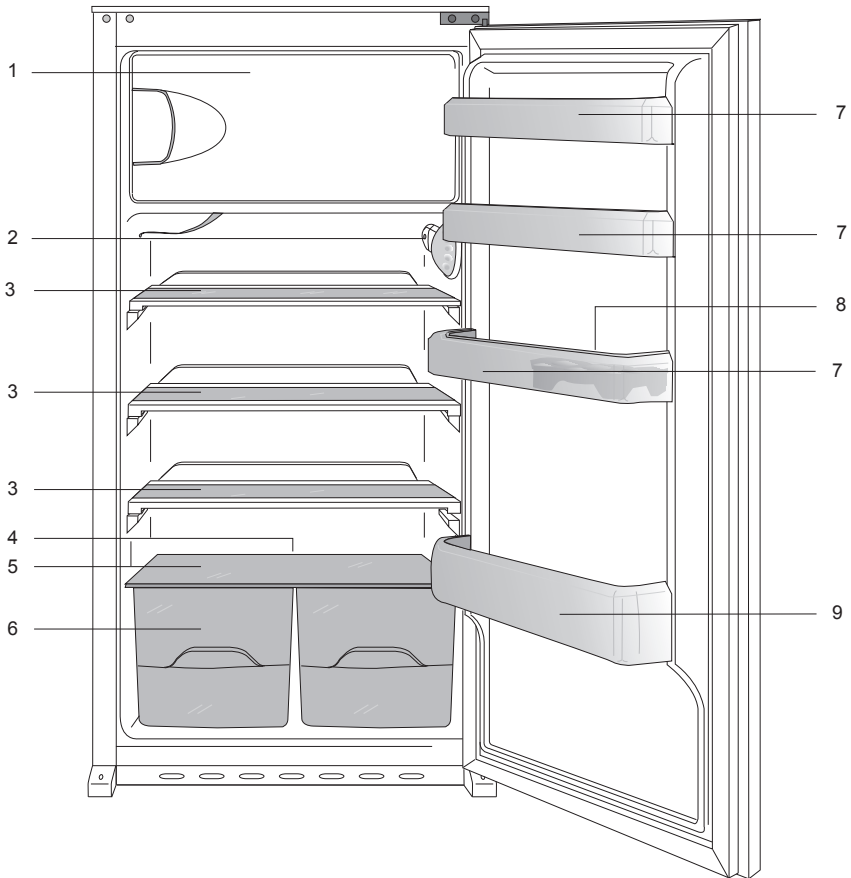
Notice d'Utilisation

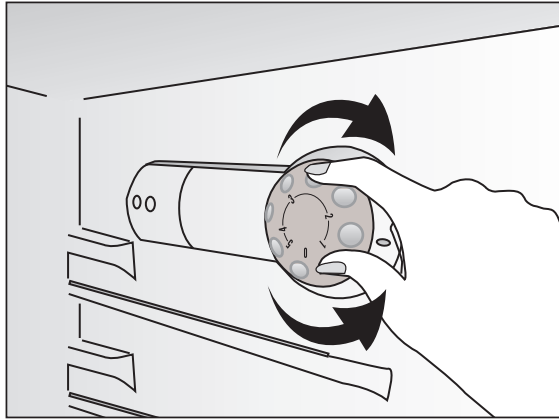


fr-Index

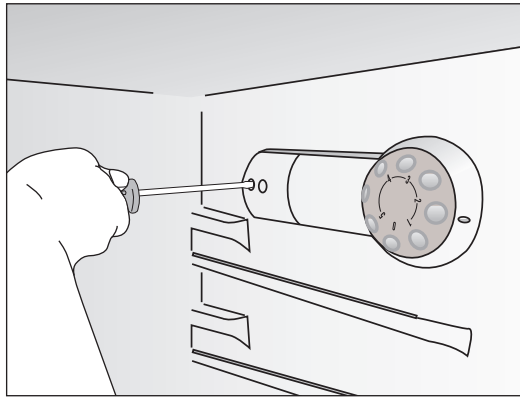
1-9

La sécurité d'abord.....	/1
Instructions de transport.....	/2
Mise au rebut	/2
Installation de l'appareil.....	/2
Apprendre à connaître votre appareil.....	/3
Avant la mise en service	/4
Réglage de la température de fonctionnement.....	/4
Congélation	/5
Dégivrage de l'appareil (produits congelés).....	/5
Réfrigération.....	/6
Dégivrage de l'appareil (produits frais).....	/6
Remplacer l'ampoule intérieure.....	/6
Nettoyage et entretien.....	/7
Conseils pratiques et remarques	/7
Exemples d'utilisation	/7
Bruits normaux de fonctionnement	/7
Et si.....	/8
Réversibilité des portes	/8
Signification de la fiche énergétique	/9

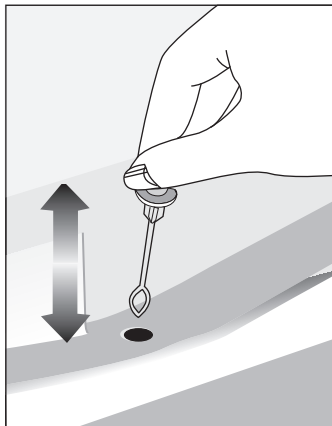




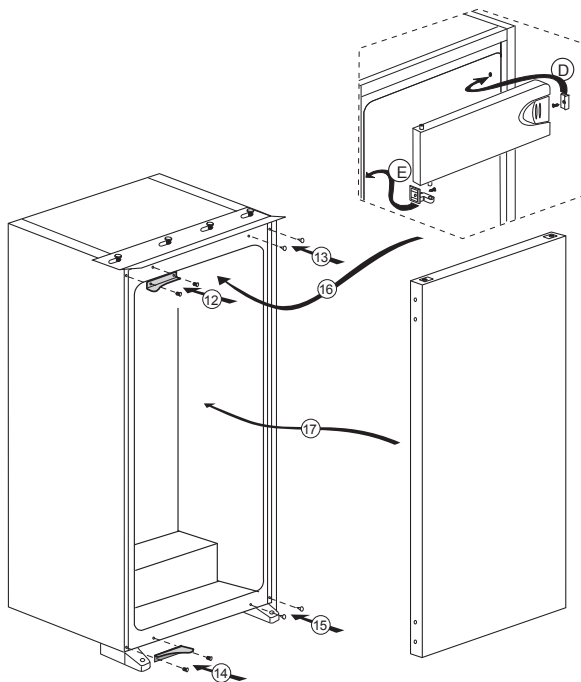
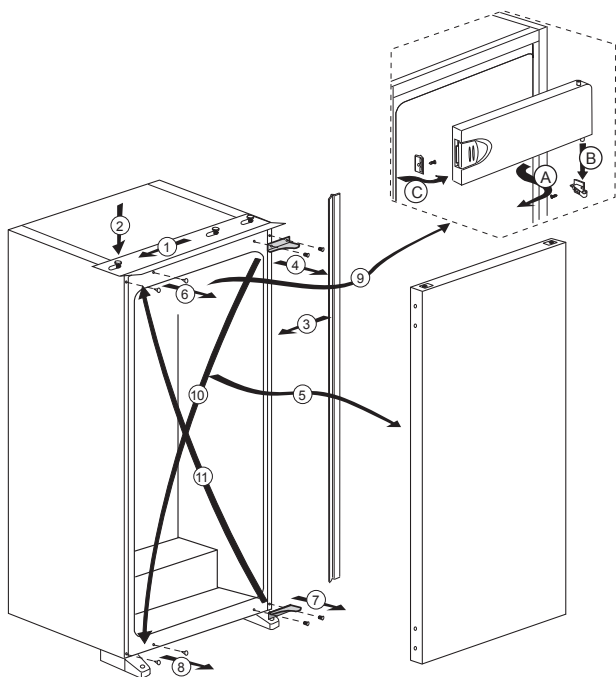
2



3



4



Nous vous félicitons d'avoir choisi l'un de nos produits qui vous procurera certainement de nombreuses années de fonctionnement de qualité.

La avant tout

Veuillez lire la notice d'utilisation attentivement. Elle contient des informations importantes relatives à l'utilisation de votre nouvel appareil. Si vous ne vous conformez pas aux instructions, vous risquez de perdre votre droit à l'assistance sans frais pendant la période de garantie. Veuillez conserver ce manuel soigneusement et faites-le passer aux utilisateurs ultérieurs le cas échéant.

- Ne branchez pas votre appareil à l'alimentation électrique avant d'avoir enlevé tous les emballages et protections de transport.
 - Laissez-le dans la position verticale pendant au moins 4 heures avant de le brancher afin que le système se stabilise s'il a été transporté à l'horizontale.
 - L'utilisation de cet appareil s'applique exclusivement à l'usage prévu, c'est-à-dire à la conservation et congélation des denrées alimentaires.
 - L'utilisation de cet appareil dans une pièce non chauffée et froide telle qu'un garage, jardin d'hiver, annexe, abri, à l'extérieur, etc. n'est pas recommandée. Se référer à la section « Emplacement ».
 - À la réception de l'appareil, vérifiez qu'il ne soit pas endommagé et que les pièces et accessoires soient en parfait état.
 - N'utilisez pas un appareil endommagé. En cas de doute, vérifiez auprès de votre vendeur.
 - Veillez à ce que les enfants ne jouent pas avec l'appareil.
 - Ne pas s'asseoir ou monter sur l'appareil ou les pièces coulissantes, et ne pas permettre aux enfants de s'y asseoir ou monter dessus.
 - Ne pas s'appuyer à la porte de l'appareil.
- Votre appareil ne contient pas de réfrigérants fluorés (CFC/HFC) mais un réfrigérant isobutane (R 600 a), gaz naturel qui contribue à préserver l'environnement.
(R 600 a) est facilement inflammable. Assurez-vous donc que le circuit de refroidissement n'est pas endommagé pendant le transport ou l'installation.
- En cas de dommage ;
- Évitez les flammes vives, sources d'étincelles et substances inflammables.
 - Aérez immédiatement la pièce où se trouve l'appareil.
 - Si le réfrigérant s'échappe et entre en contact avec les yeux, il peut occasionner des blessures.
- La superficie de la pièce dans laquelle l'appareil est installé ne doit pas être inférieure à 10 mètres cube.
- Ne vous débarrassez pas de l'appareil dans un feu. L'isolation de votre appareil contient des substances non CFC qui sont inflammables.
 - Veuillez contacter les autorités locales de votre région pour obtenir des renseignements concernant les méthodes de mise au rebut et les endroits possibles.

⚠ Avertissement - Veillez à ce que les conduits d'aération de l'enceinte de l'appareil ou de la structure intégrée ne soient pas obstrués.

⚠ Avertissement - N'utilisez pas d'outils mécaniques ou d'autres moyens pour accélérer le processus de décongélation autres que ceux qui sont recommandés par le fabricant.

⚠ Avertissement - N'abîmez pas le circuit réfrigérant.

⚠ Avertissement - Ne faites pas fonctionner d'appareils électriques à l'intérieur des compartiments de stockage de denrées de l'appareil, à moins qu'ils soient recommandés par le fabricant.

- Évitez de toucher l'installation métallique du condenseur situé au dos de l'appareil ; au risque de se blesser.
- En cas d'anomalie éventuelle, débranchez d'abord l'appareil de l'alimentation électrique. • * Avant de procéder au nettoyage de l'appareil, débranchez toujours l'appareil ou coupez le disjoncteur. Ne tirez pas sur le câble. Tirez à partir de la prise.
- Les réparations de l'appareillage électrique sont réservées exclusivement aux spécialistes qualifiés. Si le câble d'alimentation est endommagé, il doit être remplacé par le constructeur ou service clientèle afin d'écarter tout danger.

Cet appareil n'est pas destiné à être utilisé par des personnes (enfants compris) présentant des capacités physiques, sensorielles ou mentales réduites, ou un manque d'expérience et de connaissances, sauf si un contrôle ou des instructions spécifiques leur ont été fournies concernant l'utilisation de la machine, par une personne responsable de leur sécurité.

Instructions de transport

L'appareil doit être transporté dans la position verticale uniquement.

L'emballage fourni doit rester intact pendant le transport.

Si l'appareil est transporté dans la position horizontale, il ne peut être mis en service que 4 heures après avoir été redressé.

L'appareil doit être protégé contre la pluie, l'humidité et autres conditions atmosphériques.

La responsabilité du fabricant n'est pas engagée en cas de non-respect des instructions de sécurité.

⚠ Mise au rebut

Rendez l'appareil inutilisable immédiatement. Débranchez la prise d'alimentation et coupez le câble électrique. Retirez ou détruisez les fermetures à bascule ou à ressort avant de vous débarrasser de l'appareil. Ceci permet d'éviter aux enfants de s'enfermer dans l'appareil et de mettre ainsi leur vie en danger.

Installation de l'appareil

- Ne faites pas fonctionner votre appareil dans un local dont la température peut descendre en dessous de 10 °C la nuit et/ou particulièrement en hiver. En cas de températures inférieures, l'appareil peut ne pas fonctionner correctement et réduire ainsi la durée de conservation des denrées.
- La classe climatique de votre appareil est indiquée sur la plaque signalétique située à l'intérieur de l'appareil. Elle stipule les températures ambiantes de fonctionnement appropriées comme suit.

Classe climatique Températures ambiantes

SN.....	+10 °C à 32 °C
N.....	+16 °C à 32 °C
ST.....	+18 °C à 38 °C
T.....	+18 °C à 43 °C
SN-ST.....	+10 °C à 38 °C
SN-T.....	+10 °C à 43 °C

Emplacement

Installez l'appareil seulement dans des pièces sèches pouvant être aérées.

Évitez la lumière du soleil directe ou les sources de chaleur directes telles qu'un four ou un radiateur.

Si cela n'est pas possible, il est indispensable d'observer les distances minimales suivantes :

- Cuisinières électriques : 3.00 cm
- Radiateur : 3.00 cm
- Dispositifs de réfrigération : 2.50 cm
- Assurez-vous de laisser suffisamment d'espace autour de l'appareil pour que l'air puisse circuler librement.
- L'appareil doit être placé sur une surface plate. Les deux pieds avant peuvent être ajustés si nécessaire. Pour faire en sorte que votre appareil soit à niveau, réglez les deux pieds avant en tournant dans le sens des aiguilles d'une montre ou dans le sens inverse jusqu'à ce que l'appareil soit bien calé au sol. Un bon réglage des pieds évite les vibrations et bruits excessifs.

Branchements électriques

⚠ Avertissement

Cet appareil doit être branché à une borne de mise à la terre.

- Vérifiez si le type de courant et le voltage de votre installation correspondent aux indications de la plaque signalétique située à l'intérieur de l'appareil.
 - La sécurité électrique de l'appareil n'est assurée que si le système de mise à la terre de l'habitation est installé conformément aux prescriptions.
 - Lors de l'installation de l'appareil, veillez à ce que le câble d'alimentation ne soit pas coincé dessous, dans quel cas ce dernier serait endommagé.
 - Veillez à ce que la prise soit facile d'accès. Ne pas utiliser de prise multiple ni de rallonge.
 - Les spécifications électriques de votre appareil sont indiquées sur la plaque signalétique située à l'intérieur de l'appareil.
 - Placez le câble d'alimentation électrique de façon à faciliter le branchement et la coupure après l'installation.
 - Un séparateur de contact doit être utilisé si le câble d'alimentation n'est pas accessible. (pour les modèles encastrés)

Apprendre à connaître votre appareil

Avertissement

Les renseignements suivants relatifs aux accessoires sont fournis à titre indicatif uniquement. Les accessoires ci-dessous peuvent ne pas correspondre exactement aux accessoires de votre appareil.

Fig. 1

1. Compartiment des aliments congelés
2. Ampoule et boîtier du thermostat
3. Clayettes amovibles
4. Couvercle du tiroir hermétique
5. Tiroir hermétique
6. Pieds avant réglables
7. Rangements amovibles de la contre-porte
8. Compartiment pour les œufs
9. Rangements pour bouteilles

Ne pas poser d'objets chauds ou tout appareil générant de la chaleur sur le bandeau supérieur, auquel cas ce dernier pourrait être endommagé.

Avant la mise en service

Avant de commencer à faire fonctionner votre appareil, les points suivants doivent être inspectés à nouveau par mesure de sécurité :

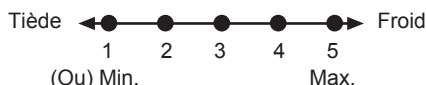
- L'appareil est-il correctement calé au sol ?
- L'espace est-il suffisant pour permettre une bonne circulation d'air ?
- L'intérieur est-il propre ? (Consultez aussi la section « Nettoyage et entretien »)
- Réglez la commande du thermostat à mi-chemin entre 1 et 5 ou Min. et Max.
- Branchez alors l'appareil au réseau électrique.
- Le compresseur est en marche, l'éclairage intérieur s'allume quand la porte est ouverte.

N'introduisez pas les denrées dans le réfrigérateur avant que la température atteigne le niveau souhaité.

Réglage de la température de fonctionnement

(Fig. 2)

La température de fonctionnement est réglée à l'aide de la commande de température.



1 = Réglage de réfrigération le plus faible
(réglage le plus chaud)

5 = Réglage de réfrigération le plus fort
(réglage le plus froid)

(Ou)

Min. = Réglage de réfrigération le plus faible
(réglage le plus chaud)

Min. = Réglage de réfrigération le plus fort
(réglage le plus froid)

La température médiane à l'intérieur du réfrigérateur doit avoisiner les +5 °C.

Veuillez choisir le réglage en fonction de la température désirée.

Vous pouvez éteindre votre appareil en réglant la commande du thermostat sur la position "0".

Vous remarquerez qu'il y a plusieurs températures différentes dans la zone de réfrigération.

La zone la plus froide est située directement au-dessous du bac à légumes.

La température intérieure est également fonction de la température ambiante, de la fréquence d'ouverture de la porte et de la quantité de denrées stockées à l'intérieur.

Si la porte est ouverte fréquemment, la température intérieure monte.

Pour cette raison, il est recommandé de refermer la porte aussitôt que possible après utilisation.

SECURITE ALIMENTAIRE



Explication signalétique de la zone la plus froide.



Le symbole ci-contre indique l'emplacement de la zone la plus froide de votre réfrigérateur, dont la température \leq est $+ 4^{\circ}\text{C}$.

Vous y rangerez viandes, volailles, poissons, charcuteries, plats préparés, salades composées, préparations et pâtisseries à base d'oeufs ou de crème, pâtes fraîches, pâte à tarte, pizza/quiches, produits frais et fromages au lait cru, légumes prêts à l'emploi vendus sous sachet plastique et plus généralement, tout produit frais dont la date limite de consommation (DLC) est associée à une température de conservation $\leq + 4^{\circ}\text{C}$.



Attention :

Une ouverture prolongée de la porte du réfrigérateur entraîne une hausse de la température interne. Afin de bien mesurer la température, la lecture de l'indicateur doit être effectuée dans les 30 secondes. De même, il y a lieu de prendre en considération que la température n'est pas totalement uniforme dans toute l'enceinte, raison pour laquelle il y a des zones appropriées pour chaque type d'aliment.

Indicateur de température:



Réglez votre thermostat




Température correcte

L'indicateur de température permet de contrôler le bon fonctionnement de votre réfrigérateur. L'indicateur présente la mention "OK" lorsque la zone la plus froide atteint une température moyenne de $\pm 4^{\circ}\text{C}$ (4h après la mise en marche). Si la température est supérieure à $+ 4^{\circ}\text{C}$, l'indicateur reste noir. L'utilisateur doit alors faire baisser la température de son réfrigérateur en réglant son thermostat.

Congélation

Congeler les denrées

Le compartiment de congélation porte le symbole .

Vous pouvez utiliser cet appareil pour congeler des denrées fraîches ainsi que pour stocker des denrées surgelées.

Veuillez vous référer aux recommandations indiquées sur l'emballage de votre aliment.

Attention

Ne pas congeler de boissons gazeuses car le liquide congelé peut faire éclater la bouteille.

Soyez prudents avec les produits congelés tels que les glaçons colorés.

Ne dépassez pas le pouvoir de congélation de votre appareil par 24 heures. Se référer à la plaque signalétique.

Afin de préserver la qualité des aliments, la congélation doit être effectuée le plus rapidement possible.

Ainsi, le pouvoir de congélation ne sera pas dépassé et la température à l'intérieur du congélateur ne montera pas.

Attention

Conservez toujours les aliments déjà surgelés séparément des denrées qui viennent d'y être placées.

Lorsque vous surgelez un aliment chaud, le compresseur de réfrigération fonctionnera tant que l'aliment n'est pas complètement congelé. Cela peut causer un refroidissement excessif temporaire du compartiment réfrigérateur.

Si vous trouvez que la porte du congélateur est difficile à ouvrir juste après l'avoir fermée, ne vous inquiétez pas. Cela est dû à la différence de pression qui va se régulariser et permettra d'ouvrir la porte normalement au bout de quelques minutes.

Vous entendrez un bruit d'aspiration juste après avoir fermé la porte. Ceci est tout à fait normal.

Fabrication de glaçons


Remplissez les bacs à glaçons aux 3/4 d'eau et introduisez-les dans le congélateur.

Dès que l'eau est devenue glace, vous pouvez sortir les glaçons.

N'utilisez jamais d'objets tranchants tels que couteaux ou fourchettes pour démouler les glaçons. Vous pourriez vous blesser !

Laisser plutôt les glaçons dégeler légèrement ou bien mettez le fond du bac dans l'eau chaude pendant quelques instants.

Conservation des denrées surgelées

Le compartiment des denrées congelées porte le symbole .

Le compartiment des denrées congelées est destiné au stockage de denrées surgelées.

La recommandation de conservation, indiquée sur l'emballage des aliments, doit toujours être respectée.

Dégivrage de l'appareil

La couche excessive de givre diminue l'efficacité de congélation de votre appareil.



Il est donc recommandé de dégivrer votre appareil au moins deux fois par an ou lorsque la couche de givre dépasse 7 mm.

Dégivrez votre appareil quand il est peu garni ou vide.

Sortez les denrées surgelées. Enveloppez-les dans plusieurs feuilles de papiers ou dans une couverture et conservez-les dans un endroit frais.

Débranchez l'appareil ou coupez le disjoncteur afin de procéder au dégivrage.

Retirez les accessoires (tablette, tiroir, etc.) de l'appareil et utilisez un récipient approprié pour récupérer l'eau de dégivrage.

Utilisez une éponge ou un chiffon doux pour éponger l'eau de dégivrage du compartiment de congélation  et le compartiment de denrées congelées  le cas échéant.

Maintenez la porte ouverte pendant le dégivrage.

Pour un dégivrage accéléré, placez des récipients contenant de l'eau chaude à l'intérieur de l'appareil.

N'utilisez jamais d'appareils électriques, bombes de dégivrage ou d'objets tranchants comme des couteaux ou fourchettes pour enlever la glace.

Une fois le dégivrage terminé, nettoyez l'intérieur (voir la section « Nettoyage et entretien »).

Rebranchez l'appareil au réseau électrique. Placez les produits surgelés dans les tiroirs et insérez-les dans le congélateur.

Réfrigération

Conservation des denrées

Le compartiment réfrigérateur est destiné à la conservation à court terme d'aliments frais et boissons.

Conservez les produits laitiers dans le compartiment prévu à cet effet dans le réfrigérateur.

Les bouteilles peuvent être stockées sur la clayette support bouteilles ou dans le balconnet range bouteilles de la porte.

La viande crue sera conservée de manière optimale dans un sac en polyéthylène dans le compartiment situé tout en bas du réfrigérateur.

Laisser refroidir les aliments et boissons à la température ambiante avant de les introduire dans le réfrigérateur.

Attention

Conservez l'alcool à forte concentration dans un récipient à la verticale et bien fermé uniquement.

Attention

Ne conservez pas de substances explosives ni de récipients à gaz propulseurs inflammables (crème en bombe, bombes aérosols etc.) dans l'appareil.

Un risque d'explosion existe.

Dégivrage de l'appareil

Le compartiment réfrigérateur dégivre automatiquement. L'eau de dégivrage s'écoule dans la voie d'écoulement et se déverse dans le bac de récupération situé à l'arrière de l'appareil (**Fig. 4**).

Pendant le dégivrage, des gouttelettes d'eau se forment sur la paroi arrière du réfrigérateur à cause de l'évaporation.

Si toutes les gouttes ne s'écoulent pas, elles pourraient geler à nouveau une fois le dégivrage achevé. Essuyez-les à l'aide d'un chiffon doux imbibé d'eau tiède. N'utilisez pas d'objets durs ou tranchants.

Vérifiez l'écoulement de l'eau de dégivrage de temps en temps. L'orifice peut éventuellement être obstrué. Nettoyez-le avec un coton-tige ou objet similaire (voir la section "Nettoyage et entretien").

Changement de l'ampoule intérieure ampoule (**Fig. 5**)

Si l'ampoule ne fonctionne plus, éteignez l'interrupteur et retirez la prise d'alimentation. Veuillez suivre les instructions ci-dessous pour vérifier si l'ampoule s'est détachée.

Si l'éclairage ne fonctionne toujours pas, procurez-vous une ampoule avec culot à vis E14 de 15 watts (Max) chez un commerçant et installez-la comme suit :

1. Éteignez l'interrupteur et retirez la prise d'alimentation. Il sera peut-être utile de retirer les étagères pour accéder plus facilement.
2. Retirez le couvercle diffuseur de lumière comme sur l'image (a-b).
3. Changez l'ampoule grillée.
4. Réassemblez le couvercle diffuseur de lumière comme sur l'image (c).

“Appuyez fermement pour vous assurer que le couvercle est bien en place”.

5. Jetez directement et soigneusement l'ampoule grillée.

“Vous pouvez trouver une ampoule de rechange dans un magasin de produits électriques ou de bricolage.

Nettoyage et entretien

Surfaces intérieures et extérieures

Attention

Débranchez toujours le câble d'alimentation ou coupez le disjoncteur avant de procéder au nettoyage.

Laver l'extérieur à l'eau tiède additionnée d'un produit nettoyant doux.

N'utilisez jamais de détergents ou d'agents abrasifs ou acides.

Séchez l'intérieur du compartiment.

Veillez à ce que l'eau n'entre pas en contact avec les connexions électriques de la commande de température ou l'éclairage intérieur.

En cas de non utilisation de l'appareil pendant une période prolongée, débranchez le câble d'alimentation et sortez toutes les denrées. Nettoyez l'appareil et maintenez la porte ouverte.

Pour préserver l'apparence de votre appareil, vous pouvez polir l'extérieur et les accessoires de la porte à l'aide de cire en silicone.

Nettoyez le condenseur à l'arrière de l'appareil une fois par an à l'aide d'une brosse ou d'un aspirateur. L'accumulation de poussière entraîne une plus grande consommation d'énergie.

Inspectez le joint de porte de temps en temps. Nettoyez à l'eau uniquement et séchez complètement.

Nettoyage des accessoires

Balconnets de porte :

Sortez tous les produits des balconnets. Soulevez le couvercle du balconnet vers le haut et enlevez-le latéralement. Retirez le balconnet en le poussant vers le haut et en le tenant par dessous.

Récipient récupérateur (bac) :

Vérifiez que le bac à l'arrière de l'appareil soit toujours propre.

Dégagez doucement la fermeture du bac du compresseur en le poussant au moyen d'un outil (tel qu'un tournevis), afin que la cuvette puisse être enlevée.

Soulevez le bac, nettoyez-le et séchez-le à l'aide d'un chiffon.

Réassemblez selon l'ordre inverse.

Bac à légumes ou tiroirs :

Pour nettoyer un tiroir, faites-le glisser autant que possible, soulevez-le et retirez-le ensuite complètement.

Conseils pratiques et remarques

Réfrigération

- Nettoyez les produits et légumes frais avant de les introduire dans le bac à légumes.
- Emballez ou enveloppez toujours les aliments ou mettez-les dans des récipients appropriés avant de les placer dans l'appareil.
- Emballez les aliments qui ne se conservent pas à basse température dans des sacs en polyéthylène (ananas, melons, concombres, tomates etc.).
- Les produits à forte odeur ou ayant tendance à développer une odeur devront être enveloppés dans un emballage hermétique ou résistant aux odeurs.
- Séparez les produits frais des aliments cuisinés afin d'éviter une contamination microbienne.
- Ne conservez jamais la viande crue au réfrigérateur plus de 2 ou 3 jours.
- Videz le reste de nourriture contenu dans la boîte de conserve et conservez-le dans un récipient approprié.
- Référez-vous à la durée de conservation indiquée sur l'emballage.
- N'obstruez pas la circulation d'air à l'intérieur de l'appareil en couvrant les clayettes.
- Ne conservez jamais de substances dangereuses ou toxiques dans votre appareil.
- Inspectez toujours la nourriture qui a été stockée pendant un certain temps afin de s'assurer qu'elle soit comestible.
- Ne conservez pas les produits frais et les aliments cuisinés ensemble dans le même récipient.
- Fermez la porte immédiatement après l'avoir ouverte afin d'éviter une consommation d'énergie inutile.
- N'utilisez pas d'objets durs ou tranchants pour enlever la couche de givre.
- N'introduisez pas de denrées chaudes dans votre appareil.

Exemples d'Utilisation

Vin blanc, bière et eau minérale	rafraîchir avant usage
Bananes	ne pas conserver au réfrigérateur
Poisson ou abats	conserver dans des sacs en polyéthylène uniquement
Fromage	utiliser des récipients hermétiques ou sacs en polyéthylène ; pour des résultats optimaux, sortir du réfrigérateur une heure avant la dégustation.
Melons	à conserver pendant une courte durée uniquement, utiliser des emballages hermétiques
Viande crue ou volaille	à ne pas conserver avec des produits délicats tels que les aliments cuisinés ou le lait

Bruits normaux de fonctionnement

Divers bruits de fonctionnement sont complètement normaux en raison du fonctionnement du système réfrigérant de votre appareil ;

- Des bruits de gargouillement, sifflement, ébullition ou bouillonnement sont occasionnés par le gaz qui circule dans le système réfrigérant. Ces bruits se font encore entendre pendant un instant après que le compresseur se soit éteint.
- Des bruits de bourdonnement, ronronnement, de vibration ou de vrombissement aigu sont provoqués par le compresseur. Ces bruits sont légèrement plus forts au démarrage du compresseur et s'atténuent lorsque l'appareil atteint les températures de fonctionnement.

Aussi, afin d'éviter des vibrations et bruits gênants, assurez- vous que :


- Votre réfrigérateur est à plat sur ces quatre pieds.
- Votre réfrigérateur ne touche pas les murs, objets environnant ou placards et meubles de cuisine.
- Les conserves, bouteilles ou plats à l'intérieur du réfrigérateur ne se touchent et ne s'entrechoquent pas.
- Toutes les clayettes et casiers sont installés correctement dans les compartiments et portes du réfrigérateur.

Et si...

1- L'appareil ne fonctionne pas, même s'il est mis sous tension.

- Vérifiez que la prise d'alimentation soit branchée correctement !
- Vérifiez que l'alimentation électrique soit en état de marche, ou si le disjoncteur a été déclenché !
- Vérifiez si la commande de température est correctement réglée !

2- Il y a une panne de courant.

En cas de panne de courant, n'ouvrez pas la porte. Pour un appareil de type , il n'y a pas de risque pour les aliments congelés dans la mesure où la panne dure moins longtemps que « l'autonomie de fonctionnement en cas de panne » (en heures) indiquée sur la plaque signalétique.

Si la panne est plus longue que « l'autonomie de fonctionnement en cas de panne » (en heures), inspectez les denrées et mangez-les immédiatement ou bien faites-les cuire puis congélez-les à nouveau.

3- L'éclairage intérieur ne fonctionne pas.

Vérifiez la prise !

Vérifiez l'installation de l'ampoule ! Débranchez le câble d'alimentation avant d'inspecter l'ampoule. (Référez-vous également à la section « Remplacer l'ampoule intérieure »)

4- Autres anomalies possibles

Toute anomalie n'implique pas notre service clientèle. Dans la majorité des cas, vous pouvez y remédier facilement sans avoir recours à une intervention. Avant de demander notre assistance, veuillez vérifier si l'anomalie a été occasionnée par une erreur d'utilisation. Si c'est le cas et qu'une intervention a été demandée, des frais de service seront à votre charge même si l'appareil est encore sous garantie.

Si le problème persiste, veuillez consulter votre vendeur ou le service clientèle.

Lors de votre appel, munissez-vous du modèle et numéro de série de votre appareil. La plaque signalétique est située à l'intérieur de l'appareil.

Réversibilité des portes

Procédez dans l'ordre numérique (Fig. 7).



Ce produit est marqué du symbole du tri sélectif, relatif aux déchets d'équipements électriques et électroniques. Cela signifie que ce produit doit être pris en charge par un système de collecte sélectif conformément à la directive européenne 2002/96/CE, afin de pouvoir être recyclé ou démantelé dans le but de réduire tout impact sur l'environnement. Attention les produits électroniques n'ayant pas fait l'objet d'un tri sélectif sont potentiellement dangereux pour l'environnement et la santé humaine en raison de la présence potentielle de substances dangereuses.

Énergie

Fabricant

Modèle

Plus efficace



Moins efficace

Consommation énergétique kWh/an

(basée sur les résultats types des tests réalisés sur 24 heures)

La consommation réelle dépendra de comment l'appareil est utilisé et d'où il est installé.

Produits frais volume I

Produits surgelés volume I

Compartment fraîcheur volume I

Bruit

(dB (A) re 1 pW)

Vous pouvez coller la fiche énergétique fournie dans le sachet polybag au cadre ci-dessus.

