



Refrigerator
Kühlschrank
Réfrigérateur
Koelkast

DSE 30000
DSE 33000
DSE 45000
DSE 30006
DSE 33006
DSE 30030

BEKO

Veillez d'abord lire la notice d'utilisation !

Chère cliente, cher client,

Nous espérons que votre produit, qui a été fabriqué dans des usines modernes et vérifié au terme des procédures de contrôle de qualité les plus méticuleuses, vous aidera efficacement.

Pour cette raison, nous vous conseillons de lire attentivement tout le manuel d'utilisation de votre produit avant de vous en servir, et de le conserver ensuite pour une utilisation ultérieure.

Le présent manuel

- vous aidera à utiliser votre produit avec rapidité et sécurité.
 - Lisez le manuel avant d'installer et de faire fonctionner votre produit.
 - Respectez les instructions, notamment celles relatives à la sécurité.
 - Conservez ce manuel dans un endroit facilement accessible car vous pouvez en avoir besoin ultérieurement.
 - En plus, lisez également les autres documents fournis avec votre produit.
- Veillez noter que ce manuel peut également être valide pour d'autres modèles.

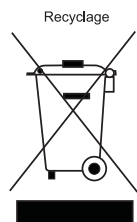
Symboles et descriptions

Vous retrouverez les symboles suivants dans le présent manuel :

 Informations importantes ou astuces.

 Avertissement relatif aux conditions dangereuses pour la vie et la propriété.

 Avertissement relatif à la tension électrique.



Ce produit est marqué du symbole du tri sélectif, relatif aux déchets d'équipements électriques et électroniques. Cela signifie que ce produit doit être pris en charge par un système de collecte sélectif conformément à la directive européenne 2002/96/CE, afin de pouvoir être recyclé ou démantelé dans le but de réduire tout impact sur l'environnement. Attention les produits électroniques n'ayant pas fait l'objet d'un tri sélectif sont potentiellement dangereux pour l'environnement et la santé humaine en raison de la présence potentielle de substances dangereuses.

Table des matières

1 Votre réfrigérateur3

2 Avertissements4

Utilisation prévue	4
Sécurité générale.....	4
Mesures d'économie d'énergie.....	7
Avertissement HCA	7

3 Installation.....8

Préparation.....	8
Points à prendre en compte lorsque vous transportez à nouveau votre produit.....	8
Avant de faire fonctionner votre réfrigérateur	9
Branchement électrique.....	9
Mise au rebut de l'emballage	9
Mise au rebut de votre ancien réfrigérateur	10
Réglage des pieds.....	10
Remplacement de l'ampoule intérieure	10
Réversibilité des portes.....	11

4 Utilisation de votre réfrigérateur 12

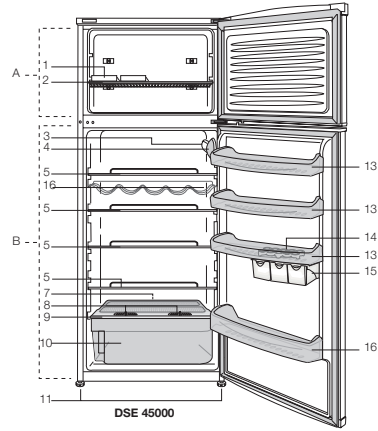
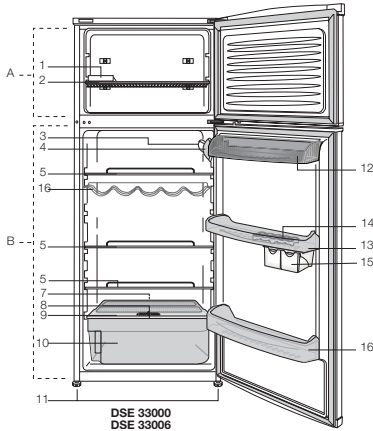
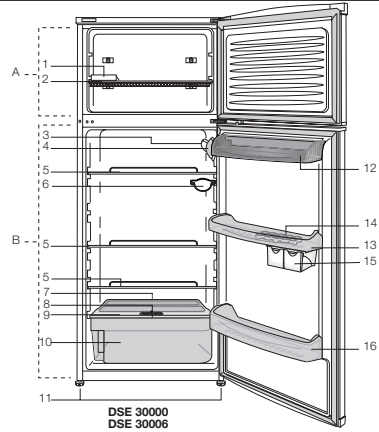
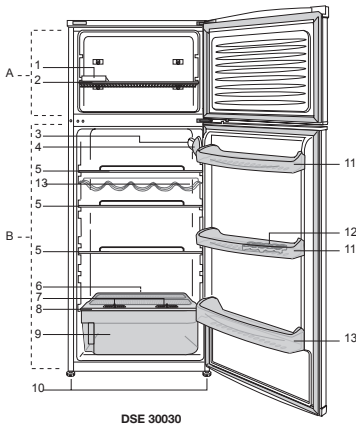
Bouton de réglage du thermostat ..	12
Décongélation	12
Utilisation du bac à légumes rotatif (dans certains modèles).....	13
Bac à légumes: utilisation des curseurs de réglage de l'humidité (dans certains modèles)	13
Casier à bouteille et canettes.....	14
Récipient de conservation à support coulissant	14

5 Entretien et nettoyage .. 15

Protection des surfaces en plastique.	15
--	----

6 Solutions recommandées aux problèmes 16

1 Votre réfrigérateur



A- Compartiment congélateur
B- Compartiment réfrigérateur

1. Bac à glaçons
2. Clayette du congélateur
3. Éclairage intérieur
4. Commande du thermostat
5. Clayettes du compartiment réfrigérateur
6. Panier à bouteille et canettes
7. Voie de récupération de l'eau de

- dégivrage – Tube d'écoulement
8. Commandes d'humidité du bac à légumes
 9. Couverture du bac à légumes
 10. Bac à légumes
 11. Pieds avant réglables
 12. Compartiment produits laitiers
 13. Balconnet de porte
 14. Casier à oeufs
 15. Boîtes coulissantes de stockage
 16. Clayette range-bouteilles

ⓘ Les illustrations présentées dans cette notice d'utilisation sont schématiques et peuvent ne pas correspondre exactement à votre produit. Si des pièces présentées ne sont pas comprises dans le produit que vous avez acheté, elles sont valables pour d'autres modèles.

2 Avertissements

i Veuillez examiner les informations suivantes: Si elles ne sont pas respectées, des blessures personnelles ou un dommage matériel peut survenir. Sinon, tout engagement lié à la garantie et à la fiabilité du produit devient invalide.

La durée de vie du produit que vous avez acheté est de 10 ans. Il s'agit ici de la période au cours de laquelle vous devez conserver les pièces de rechange nécessaires à son fonctionnement.

Utilisation prévue

- i** Cet appareil est destiné à un usage ménager.
- i** Il ne doit en conséquence pas être utilisé à l'extérieur. Il n'est pas approprié à un usage en extérieurs, même si l'endroit est abrité par un auvent.

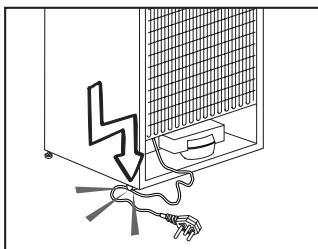
Sécurité générale

- i** Avant de vous débarrasser de votre appareil, veuillez consulter les autorités locales ou votre revendeur pour connaître le mode opératoire et les organismes agréés de collecte.
- ⚠** Consultez le service après-vente agréé concernant toutes questions ou problèmes relatifs au réfrigérateur. N'intervenez pas ou ne laissez personne intervenir sur le réfrigérateur sans le communiquer au service après-vente agréé.
- ⚠** Ne mangez pas de cônes de crème glacée ou des glaçons immédiatement après les avoir sortis du compartiment de congélation. (cela pourrait provoquer des gelures dans votre bouche).

- ⚠** Ne placez pas de boissons en bouteilles ou en cannettes dans le congélateur. Cela peut entraîner leur éclatement.
- ⚠** Ne touchez pas des produits congelés avec les mains, ils pourraient se coller à celles-ci.
- ⚠** La vapeur et des matériaux de nettoyage pulvérisés ne doivent jamais être utilisés pour les processus de nettoyage ou de dégivrage de votre réfrigérateur. La vapeur pourrait pénétrer dans les pièces électriques et provoquer des courts-circuits ou des électrocutions.
- ⚠** Ne jamais utiliser les pièces de votre réfrigérateur telles que la porte, comme un support ou une marche.
- ⚠** N'utilisez pas d'appareils électriques à l'intérieur du réfrigérateur.
- ⚠** N'endommagez pas le circuit de refroidissement où circule le liquide réfrigérant avec des outils de forage ou coupants. Le liquide réfrigérant qui pourrait s'échapper si les canalisations de gaz de l'évaporateur, les rallonges de tuyau ou les revêtements de surface étaient percés, peut irriter la peau et provoquer des blessures aux yeux.
- ⚠** Ne pas couvrir ou obstruer les orifices de ventilation du réfrigérateur.
- ⚠** Les réparations de l'appareillage électrique doivent être réalisées par des techniciens qualifiés. Les réparations réalisées par des personnes ne présentant pas les compétences requises peuvent présenter un risque pour l'utilisateur.

- ⚠ En cas de dysfonctionnement ou lors d'opérations d'entretien ou de réparation, débranchez l'alimentation électrique du réfrigérateur soit en désactivant le fusible correspondant, soit en débranchant l'appareil.
- ⚠ Ne tirez pas sur le câble lorsque vous débranchez la prise.
- ⚠ Placez les boissons alcoolisées verticalement, dans des récipients convenablement fermés.
- ⚠ Les articles inflammables ou les produits contenant des gaz inflammables (par ex. : aérosols) ainsi que les matériaux explosifs ne doivent jamais être conservés dans l'appareil.
- ⚠ N'utilisez pas d'outils mécaniques ou autres dispositifs pour accélérer le processus de décongélation autres que ceux qui sont recommandés par le fabricant.
- ⚠ L'utilisation de cet appareil est interdite aux personnes (enfants compris) souffrant de déficience physique, sensorielle, mentale, ou justifiant d'un manque d'expérience à moins d'avoir obtenu une autorisation auprès des personnes responsables de leur sécurité.
- ⚠ Les enfants doivent être encadrés afin d'éviter tout jeu avec l'appareil.
- ⚠ Ne faites pas fonctionner un réfrigérateur endommagé. Consultez le service après-vente en cas de doutes.
- ⚠ La sécurité électrique du réfrigérateur n'est assurée que si le système de mise à la terre de votre domicile est conforme aux normes en vigueur.
- ⚠ L'exposition du produit à la pluie, la neige, au soleil ou au vent présente des risques concernant la sécurité électrique.
- ⚠ Contactez le service après-vente agréé lorsque le câble d'alimentation est endommagé afin d'éviter tout danger.
- ⚠ Ne branchez jamais le réfrigérateur à la prise murale au cours de l'installation. Vous vous exposeriez à un risque de mort ou à de blessures graves.
- ⚠ Si la porte a un verrouillage, la clé doit rester hors de portée des enfants.
- ⚠ Ce réfrigérateur a été fabriqué uniquement dans le but de conserver les denrées. Par conséquent, il ne doit pas être utilisé à d'autres fins.
- ⚠ L'étiquette qui décrit les spécifications techniques du produit se trouve sur la partie intérieure gauche du réfrigérateur.
- ⚠ Évitez d'accrocher le réfrigérateur aux systèmes d'économie d'énergie électronique car ils peuvent endommager le produit.
- ⚠ Si le réfrigérateur est éclairé par une lumière bleue, évitez de regarder cette lumière bleue à travers des appareils optiques.
- ⚠ Si l'alimentation électrique est coupée dans un réfrigérateur à commande manuelle, veuillez patienter pendant au moins 5 minutes avant de rétablir la connexion électrique.
- ⚠ Si le propriétaire du réfrigérateur venait à changer, n'oubliez pas de remettre le présent manuel d'utilisation au nouveau bénéficiaire.

- ⚠ Veillez à ne pas endommager le câble d'alimentation pendant le transport du réfrigérateur. Afin d'éviter tout risque d'incendie, prenez garde de ne pas tordre le câble d'alimentation. Des objets lourds ne doivent pas être posés sur le câble d'alimentation. Pendant le branchement du réfrigérateur, évitez de tenir la prise de courant avec des mains mouillées.



- ⚠ Évitez de brancher le réfrigérateur lorsque la prise de courant électrique a lâché.
- ⚠ Pour des raisons d'ordre sécuritaire, évitez tout contact direct de l'eau avec les parties externes et internes du réfrigérateur.
- ⚠ En raison des risques d'incendie et d'explosion, évitez de vaporiser des matières inflammables comme le gaz propane à proximité du réfrigérateur.
- ⚠ Pour éviter tout risque de choc électrique ou d'incendie, évitez de mettre des objets remplis d'eau au-dessus du réfrigérateur.
- ⚠ Évitez de surcharger le réfrigérateur avec une quantité excessive d'aliments. Le trop-plein d'aliments peut tomber à l'ouverture de la porte, ce qui peut vous blesser ou endommager le réfrigérateur. Évitez de mettre des objets au-dessus du réfrigérateur dans la mesure où ceux-ci peuvent tomber pendant

l'ouverture ou la fermeture de la porte du réfrigérateur.



- ⚠ Les objets nécessitant certaines conditions de conservation comme le vaccin, les médicaments sensibles à la température, les matériels scientifiques, etc., ne doivent pas être conservés dans le réfrigérateur.
- ⚠ Débranchez le réfrigérateur si vous n'allez pas vous en servir au cours d'une période prolongée. Un problème survenu au niveau de l'isolation du câble électrique peut donner lieu à un incendie.
- ⚠ Le bout de la fiche électrique doit être nettoyée régulièrement. Dans le cas contraire, il peut provoquer un incendie.
- ⚠ Le réfrigérateur peut bouger lorsque les pieds réglables ne sont pas positionnés fermement sur le sol. En ajustant les pieds réglables, vous pouvez savoir lorsque le réfrigérateur est positionné fermement sur le sol.
- ⚠ Si la porte du réfrigérateur est dotée d'une poignée, évitez de tenir cette poignée pendant le transport de l'appareil car celle-ci est susceptible de se détacher du réfrigérateur.

Avertissement HCA

⚠ Si votre appareil est équipé d'un système de refroidissement contenant R600a :

Ce gaz est inflammable. Par conséquent, veuillez prendre garde à ne pas endommager le système de refroidissement et les tuyauteries lors de son utilisation ou de son transport. En cas de dommages, éloignez votre produit de toute source potentielle de flammes susceptible de provoquer l'incendie de l'appareil. De même, placez le produit dans une pièce aérée.

Ignorez l'avertissement.

Si votre appareil est équipé d'un système de refroidissement contenant R134a.

Vous pouvez voir le gaz été utilisé dans la fabrication de votre appareil sur la plaque signalétique qui se trouve dans la partie intérieure gauche du produit.

Ne jamais jeter le produit au feu.

Mesures d'économie d'énergie

- ❗ Ne laissez pas les portes du réfrigérateur ouvertes pendant une durée prolongée.
- ❗ N'introduisez pas de denrées ou de boissons chaudes dans le réfrigérateur.
- ❗ Ne surchargez pas le réfrigérateur pour ne pas obstruer pas la circulation d'air à l'intérieur.
- ❗ N'installez pas le réfrigérateur à la lumière directe du soleil ou près d'appareil émettant de la chaleur tels qu'un four, un lave-vaisselle ou un radiateur.
- ❗ Veillez à conserver vos denrées dans des récipients fermés.

La classe climatique de votre appareil est indiquée sur la plaque signalétique située à l'intérieur de l'appareil. Elle stipule les températures ambiantes de fonctionnement appropriées comme suit.

Classe climatique Températures ambiantes

SN.....	+10 °C à 32 °C
N.....	+16 °C à 32 °C
ST.....	+18 °C à 38 °C
T.....	+18 °C à 43 °C
SN-ST.....	+10 °C à 38 °C
SN-T.....	+10 °C à 43 °C

3 Installation

i Veuillez noter que le fabricant ne pourra être tenu responsable si les informations fournies dans cette notice d'utilisation ne sont pas respectées.

Préparation

- Votre réfrigérateur doit être installé à au moins 30 cm des sources de chaleur telles que les plaques de cuisson, les fours, appareils de chauffage ou cuisinières, et à au moins 5 cm des fours électriques. De même, il ne doit pas être exposé à la lumière directe du soleil.
- La température ambiante de la pièce où vous installez le réfrigérateur doit être d'au moins 10°C. Faire fonctionner l'appareil sous des températures inférieures n'est pas recommandé et pourrait nuire à son efficacité.
- Veuillez vous assurer que l'intérieur de votre appareil est soigneusement nettoyé.
- Si deux réfrigérateurs sont installés côte à côte, ils doivent être séparés par au moins 2 cm.
- Lorsque vous faites fonctionner le réfrigérateur pour la première fois, assurez-vous de suivre les instructions suivantes pendant les six premières heures.
 - La porte ne doit pas être ouverte fréquemment.
 - Le réfrigérateur doit fonctionner à vide, sans denrées à l'intérieur.

- Ne débranchez pas le réfrigérateur. Si une panne de courant se produit, veuillez vous reporter aux avertissements dans la section « Solutions recommandées aux problèmes ».

- L'emballage et les matériaux de protection d'emballage doivent être conservés pour les éventuels transports ou déplacements à venir.

Points à prendre en compte lorsque vous transportez à nouveau votre produit.

1. Le réfrigérateur doit être vidé et nettoyé avant tout transport.
2. Les clayettes, accessoires, bac à légumes, etc. de votre réfrigérateur doivent être fixés solidement avec de la bande adhésive avant de remballer l'appareil, pour le protéger en cas de chocs.
3. L'emballage doit être fixé avec une bande adhésive forte et des cordes solides, et les normes de transport indiquées sur l'emballage doivent être appliquées.

Rappelez-vous...

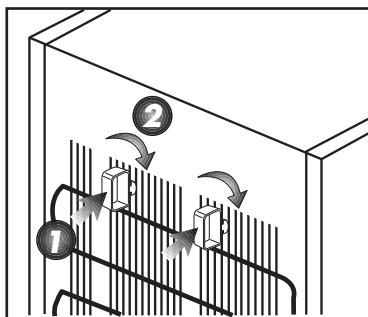
Chaque matériau recyclé est une participation indispensable à la préservation de la nature et conservation de nos ressources nationales.

Si vous souhaitez contribuer à recycler les matériaux d'emballage, vous pouvez obtenir des informations supplémentaires auprès des organismes environnementaux ou des autorités locales.

Avant de faire fonctionner votre réfrigérateur

Avant de commencer à faire fonctionner votre réfrigérateur, vérifiez les points suivants :

1. L'intérieur du réfrigérateur est sec et l'air peut circuler librement à l'arrière.
2. Insérez les 2 cales en plastique entre les câbles du condenseur, tel qu'illustré dans la figure suivante. Les cales en plastique maintiendront la distance nécessaire entre votre réfrigérateur et le mur pour permettre une bonne circulation de l'air. (Le schéma présenté est fourni à titre indicatif et peut ne pas correspondre exactement avec votre produit).



3. Nettoyez l'intérieur du réfrigérateur tel qu'indiqué dans la section « Entretien et nettoyage ».
4. Branchez le réfrigérateur dans la prise murale. Lorsque la porte du réfrigérateur est ouverte, l'éclairage intérieur s'allumera.
5. Vous remarquerez un bruit lorsque le compresseur se met en marche. Le liquide et les gaz intégrés au système du réfrigérateur peuvent également faire du bruit, que le compresseur soit en marche ou non. Ceci est tout à fait normal.

6. Les parties antérieures du réfrigérateur peuvent chauffer. Ce phénomène est normal. Ces zones doivent en principe être chaudes pour éviter tout risque de condensation.

Branchement électrique

Branchez votre réfrigérateur à une prise de mise à la terre protégée par un fusible ayant une capacité appropriée.

Important :

- Le branchement doit être conforme aux normes en vigueur sur le territoire national.
- La fiche de câble d'alimentation doit être facilement accessible après installation.
- La tension et la protection du fusible autorisé sont spécifiées dans la section « Caractéristiques techniques ».
- La tension spécifiée doit être égale à votre tension de secteur.
- Les rallonges et prises multivoies ne doivent pas être utilisés pour brancher l'appareil.

⚠ Un câble d'alimentation endommagé doit être remplacé par un électricien qualifié.

⚠ L'appareil ne doit pas être mis en service avant d'être réparé ! Un risque de choc électrique existe!

Mise au rebut de l'emballage

Les matériaux d'emballage peuvent être dangereux pour les enfants. Tenez les matériaux d'emballage hors de portée des enfants ou débarrassez-vous-en conformément aux consignes sur les déchets. Ne les jetez pas aux côtés des ordures ménagères ordinaires.

L'emballage de votre appareil est produit à partir des matériaux recyclables.

Mise au rebut de votre ancien réfrigérateur

Débarassez-vous de votre ancien réfrigérateur sans nuire à l'environnement.

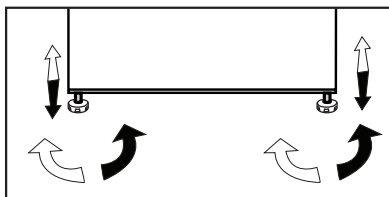
- Vous pouvez consulter le service après-vente agréé ou le centre chargé de la mise au rebut dans votre municipalité pour en savoir plus sur la mise au rebut de votre produit.

Avant de procéder à la mise au rebut de votre machine, coupez la prise électrique et, le cas échéant, tout verrouillage susceptible de se trouver sur la porte. Rendez-les inopérants afin de ne pas exposer les enfants à d'éventuels dangers.

Réglage des pieds

Si le réfrigérateur n'est pas stable.

Vous pouvez équilibrer le réfrigérateur en tournant les pieds avant, tel qu'illustré dans le schéma. Le côté où se trouve le pied s'abaisse lorsque vous tournez dans le sens de la flèche noire, et s'élève lorsque vous tournez dans le sens opposé. Si vous vous faites aider par quelqu'un pour légèrement soulever le réfrigérateur, l'opération s'en trouvera simplifiée.



Remplacement de l'ampoule intérieure

Si l'ampoule ne fonctionne pas, procédez comme suit.

1- Déconnectez la prise de courant et débranchez la prise d'alimentation.

Vous pouvez éventuellement retirer les tablettes pour avoir un accès plus facile.

2- Utilisez un tournevis à tête plate pour retirer le diffuseur.

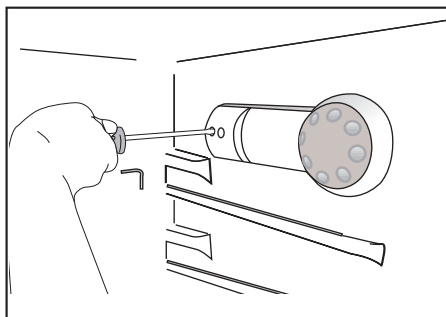
3- Vérifiez d'abord que l'ampoule ne s'est pas desserrée en s'assurant qu'elle soit bien vissée dans son support. Rebranchez la prise et mettez en marche l'appareil.

Si l'ampoule fonctionne, remplacez le diffuseur en insérant le tenon arrière et en poussant vers le haut.

4- Si l'ampoule ne fonctionne toujours pas, déconnectez la prise de courant et débranchez la prise d'alimentation. Remplacez l'ampoule par une nouvelle ampoule de 15 watt (max.) à pas de vis (SES).

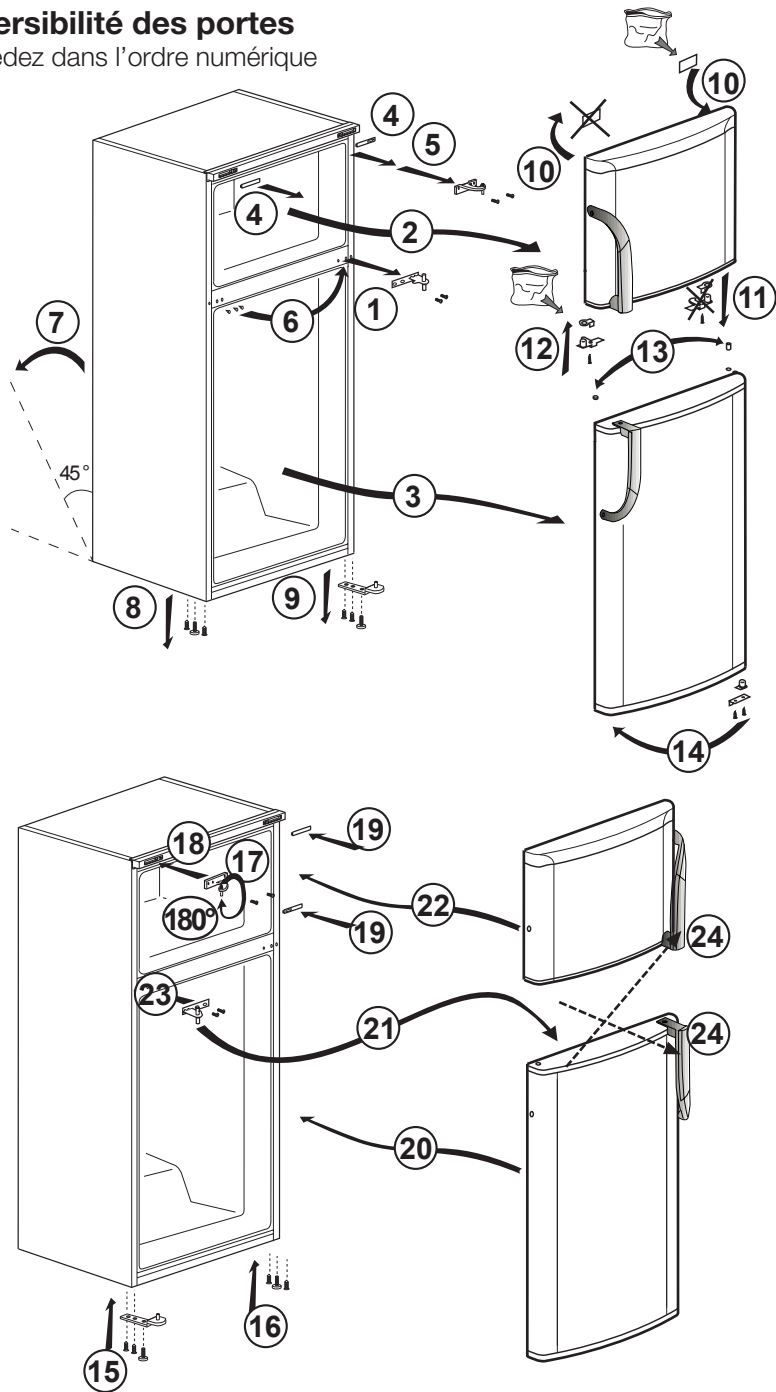
5- Jetez soigneusement l'ampoule grillée immédiatement.

Les ampoules de remplacement se trouvent facilement dans les magasins de matériel électrique ou de bricolage locaux.



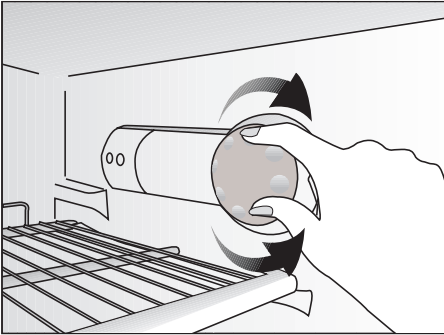
Réversibilité des portes

Procédez dans l'ordre numérique



4 Utilisation de votre réfrigérateur

Bouton de réglage du thermostat

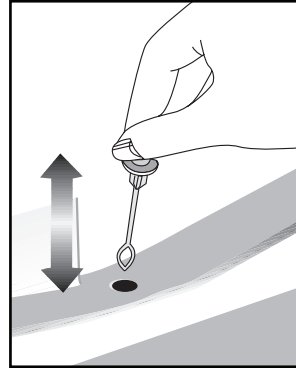


La température intérieure de votre réfrigérateur change pour les raisons suivantes ;

- Températures saisonnières,
- Ouverture fréquente de la porte et porte laissée ouverte pendant de longues périodes,
- Denrées introduites dans le réfrigérateur sans réduction à la température ambiante.
- Emplacement du réfrigérateur dans la pièce (par ex. exposition à la lumière directe du soleil)
- Vous pouvez régler les différentes températures intérieures dues à de telles raisons en utilisant le thermostat. Les numéros entourant le bouton du thermostat indiquent le niveau de refroidissement.
- Si la température ambiante est supérieure à 32°C, réglez le bouton du thermostat à la position maximale.
- Si la température ambiante est inférieure à 25°C, réglez le bouton du thermostat à la position minimale..

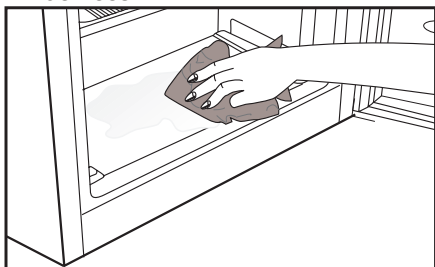
Décongélation

Le compartiment réfrigérateur se dégivre automatiquement. L'eau générée par le dégivrage s'écoule dans la rainure de collecte de l'eau et passe dans l'évaporateur par le tuyau de vidange où elle s'évapore.



- Vérifiez régulièrement le tuyau de vidange pour vous assurer qu'il n'est pas obstrué et débouchez-le en introduisant un bâton dans le trou si nécessaire.
- Le compartiment du surgélateur ne réalise pas de dégivrage automatique pour empêcher la détérioration des denrées congelées.
- La formation de givre dans le compartiment de congélation doit être éliminée tous les 6 mois. Il est recommandé de réaliser le dégivrage lorsque le compartiment du surgélateur n'est pas beaucoup rempli ou lorsqu'il est vide.
- Emballez les denrées congelées dans le réfrigérateur à l'aide de quelques feuilles de papier et conservez-le dans l'endroit le plus froid possible ou dans un autre réfrigérateur.

- Arrêtez votre réfrigérateur à l'aide du bouton de réglage de la température, ou débranchez la prise d'alimentation. Vous pouvez mettre un récipient plein d'eau chaude dans le compartiment congélateur ou laisser sa porte ouverte afin d'accélérer le processus de dégivrage.
- Enlevez l'eau qui s'accumule dans le récipient inférieur du compartiment de congélation à l'aide d'une éponge ou d'un chiffon absorbant.
- Séchez le compartiment complètement et remplacez le bouton de réglage de la température dans sa position d'origine.
- Faites fonctionner votre réfrigérateur à vide pendant 2 heures, portes fermées, avant d'y remettre vos denrées.



Utilisation du bac à légumes rotatif (dans certains modèles)

Le bac à légumes de votre réfrigérateur, qui s'ouvre par un mouvement rotatif, a été spécialement conçu dans le but de vous faciliter la tâche et de vous permettre d'y conserver plus de fruits et légumes (en grandes quantités) achetés lors de grands achats.

Lorsque vous saisissez et tirez la poignée qui se trouve sur la partie inférieure gauche du bac à légumes, celle-ci pivote de la gauche vers la droite et s'ouvre aisément. Le séparateur contenu dans le bac (absent dans certains modèles) permet de séparer les légumes des fruits, afin d'éviter qu'ils ne s'écrasent les uns contre les autres.

Assurez-vous que la porte est ouverte à 120 degrés minimum pour permettre au bac à légumes de fonctionner.



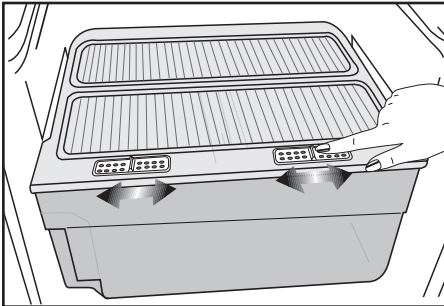
Bac à légumes: utilisation des curseurs de réglage de l'humidité (dans certains modèles)

Le bac à légumes de votre réfrigérateur a été spécialement conçu pour vous aider à conserver vos denrées au frais sans que celles-ci n'aient à perdre de leur humidité. L'air

frais circule fondamentalement autour du bac à légumes et sa quantité est contrôlée au moyen des commandes situées sur le devant de son couvercle.

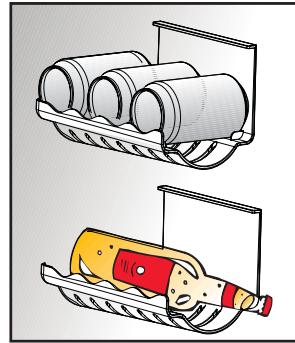
Vous pouvez ajuster les curseurs de réglage de l'humidité à une position appropriée selon les conditions de refroidissement et d'humidité de vos denrées contenues dans le bac à légumes.

Si vous souhaitez que ces denrées se rafraîchissent davantage, ouvrez les orifices des curseurs de réglage de l'humidité. Si vous souhaitez en revanche qu'elles se rafraîchissent moins et conservent leur humidité pendant une longue période, fermez lesdites orifices.



Casier à bouteille et canettes

Cet accessoire peut être utilisé pour stocker soit une bouteille soit 3 canettes côte à côte.

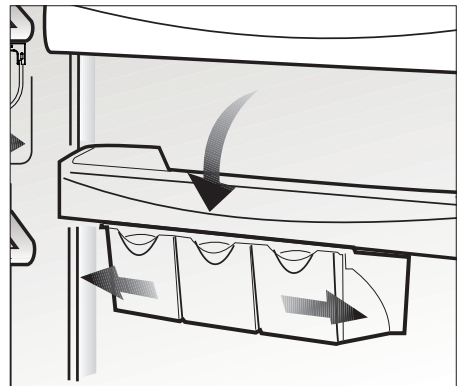


Réceptacle de conservation à support coulissant

(dans certains modèles)

Cet accessoire a été mis au point dans le but de renforcer les capacités des balconnets de porte.

Avec sa capacité à passer de la droite vers la gauche, vous pouvez aisément vous en servir pour introduire les bouteilles de grande taille, les bocaux et les canettes à l'intérieur du balconnet range-bouteilles qui se trouve dans la partie inférieure de l'appareil.



5 Entretien et nettoyage

- ⚠ N'utilisez jamais d'essence, de benzène ou de matériaux similaires pour le nettoyage.
- ⚠ Nous vous recommandons de débrancher l'appareil avant de procéder au nettoyage.
- ℹ N'utilisez jamais d'ustensiles tranchants, savon, produit de nettoyage domestique, détergent et cirage pour le nettoyage.
- ℹ Utilisez de l'eau tiède pour nettoyer la carrosserie du réfrigérateur et séchez-la soigneusement à l'aide d'un chiffon.
- ℹ Utilisez un chiffon humide imbibé d'une solution composée d'une cuillère à café de bicarbonate de soude pour un demi litre d'eau pour nettoyer l'intérieur et séchez soigneusement.
- ⚠ Prenez soin de ne pas faire couler d'eau dans le logement de la lampe et dans d'autres éléments électriques.
- ⚠ En cas de non utilisation de votre réfrigérateur pendant une période prolongée, débranchez le câble d'alimentation, sortez toutes les denrées, nettoyez-le et laissez la porte entrouverte.
- ℹ Inspectez les joints de porte régulièrement pour vérifier qu'ils sont propres et qu'il n'y a pas de particules de nourriture.
- ℹ Pour retirer les balconnets de portes, sortez tout son contenu puis poussez simplement le balconnet vers le haut à partir de la base.

Protection des surfaces en plastique.

- Ne placez pas d'huiles ou de plats huileux dans le réfrigérateur dans des récipients non fermés, car les graisses peuvent endommager les surfaces en plastique du réfrigérateur. Si vous versez ou éclaboussez de l'huile sur les surfaces en plastique, nettoyez et lavez les parties souillées avec de l'eau chaude immédiatement.

6 Solutions recommandées aux problèmes

Veillez vérifier la liste suivante avant d'appeler le service après-vente. Cela peut vous faire économiser du temps et de l'argent. Cette liste regroupe les problèmes les plus fréquents ne provenant pas d'un défaut de fabrication ou d'utilisation du matériel. Il se peut que certaines des fonctions décrites ne soient pas présentes sur votre produit.

Le réfrigérateur ne fonctionne pas

- Le réfrigérateur est-il correctement branché ? Insérez la prise dans la prise murale.
- Est-ce que le fusible ou la douille de raccord du réfrigérateur sont connectés ou est-ce que le fusible principal a sauté ? Vérifiez le fusible.

Condensation sur la paroi intérieure du compartiment réfrigérateur. (MULTI ZONE, COOL CONTROL et FLEXI ZONE)

- Température ambiante très basse. Ouvertures et fermetures fréquentes de la porte. Humidité ambiante très élevée. Conservation de denrées liquides dans des récipients ouverts. Porte laissée entrouverte.
- Réglez le thermostat à un niveau de froid supérieur.
- Réduisez les temps d'ouverture de la porte ou utilisez-la moins fréquemment.
- Couvrez les denrées dans des récipients ouverts à l'aide d'un matériau adapté.
- Essayez la condensation à l'aide d'un tissu sec et vérifiez si elle persiste.

Le compresseur ne fonctionne pas.

- Le dispositif de protection thermique du compresseur sautera en cas de coupures soudaines du courant ou de débranchement intempestif, en effet la pression du liquide réfrigérant du système de refroidissement ne sera pas équilibrée.
- Le réfrigérateur recommencera à fonctionner normalement après 6 minutes environ. Veuillez contacter le service après-vente si le réfrigérateur ne redémarre pas après cette période.
- Le réfrigérateur est en mode de dégivrage. Cela est normal pour un réfrigérateur à dégivrage semi-automatique. Le cycle de dégivrage se déclenche régulièrement.
- Le réfrigérateur n'est pas branché à la prise. Assurez-vous que la prise est branchée correctement à la prise murale.
- Les réglages de température sont-ils corrects ? Il y a une panne de courant. Veuillez contacter votre fournisseur d'électricité.

Le réfrigérateur fonctionne fréquemment ou pendant de longues périodes.

- Votre nouveau réfrigérateur est peut être plus large que l'ancien. Ceci est tout à fait normal. Les grands réfrigérateurs fonctionnent pendant une période de temps plus longue.
- La température ambiante de la salle peut être élevée. Ce phénomène est tout à fait normal.
- Le réfrigérateur pourrait y avoir été branché tout récemment ou pourrait avoir été chargé de denrées alimentaires. Le refroidissement complet du réfrigérateur peut durer quelques heures de plus.
- D'importantes quantités de denrées chaudes ont peut être été introduites dans le réfrigérateur récemment. Les denrées chaudes provoquent un fonctionnement prolongé du réfrigérateur avant d'atteindre le niveau de température de conservation raisonnable.
- Les portes ont peut être été ouvertes fréquemment ou laissées entrouvertes pendant une durée prolongée. L'air chaud qui entre dans le réfrigérateur le fait fonctionner pendant de plus longues périodes. Ouvrez les portes moins souvent.
- La porte du réfrigérateur ou du congélateur ont peut être été laissées entrouvertes. Vérifiez que les portes sont bien fermées.
- Le réfrigérateur est réglé à une température très basse. Réglez la température du réfrigérateur à un degré supérieur et attendez jusqu'à ce que la température soit bonne.
- Le joint de la porte du réfrigérateur ou du congélateur peut être sale, déchiré, rompu ou mal en place. Nettoyez ou remplacez le joint. Tout joint endommagé/déchiré fait fonctionner le réfrigérateur pendant une période de temps plus longue afin de conserver la température actuelle.

La température du congélateur est très basse alors que celle du réfrigérateur est correcte.

- La température du congélateur est réglée à une température très basse. Réglez la température du congélateur à un degré supérieur et vérifiez.

La température du réfrigérateur est très basse alors que celle du congélateur est correcte.

- La température du réfrigérateur est réglée à une température très basse. Réglez la température du réfrigérateur à un degré supérieur et vérifiez.

Les denrées conservées dans les tiroirs du compartiment de réfrigération congèlent.

- La température du réfrigérateur est réglée à une température très basse. Réglez la température du réfrigérateur à un degré supérieur et vérifiez.

La température dans le réfrigérateur ou le congélateur est très élevée.
<ul style="list-style-type: none"> • La température du réfrigérateur est réglée à un niveau de froid très élevé. Le réglage du réfrigérateur a un effet sur la température du congélateur. Modifiez la température du réfrigérateur ou du congélateur jusqu'à ce qu'elles atteignent un niveau correct. • La porte est peut être restée ouverte. Refermez complètement la porte. • D'importantes quantités de denrées chaudes ont peut être été introduites dans le réfrigérateur récemment. Attendez que le réfrigérateur ou le congélateur atteigne la bonne température. • Le réfrigérateur y a peut être été branché récemment. Le refroidissement complet du réfrigérateur nécessite du temps à cause de sa taille.
Un bruit similaire au son émis par l'aiguille des secondes d'une horloge analogique provient du réfrigérateur.
<ul style="list-style-type: none"> • Ce bruit provient de la valve solénoïde du réfrigérateur. La valve solénoïde fonctionne afin d'assurer le passage du réfrigérant à travers le compartiment qui peut être ajusté aux températures de refroidissement et de congélation, et dans le but d'effectuer les fonctions de refroidissement. Ce phénomène est tout à fait normal et ne constitue nullement un dysfonctionnement.
Le niveau sonore augmente lorsque le réfrigérateur est en marche.
<ul style="list-style-type: none"> • Les caractéristiques de performance du réfrigérateur peuvent changer en fonction des variations de la température ambiante. Cela est normal et n'est pas un défaut.
Vibrations ou bruits
<ul style="list-style-type: none"> • Le sol n'est pas plat ou n'est pas solide. Le réfrigérateur oscille lorsqu'on le bouge lentement. Assurez-vous que le sol est plat, solide et qu'il peut supporter le réfrigérateur. • Les bruits peuvent être produits par les objets placés sur le réfrigérateur. De tels objets doivent être enlevés du dessus du réfrigérateur.
Le réfrigérateur produit des bruits semblables à de l'eau qui coule ou à la pulvérisation d'un liquide.
<ul style="list-style-type: none"> • Des écoulements de gaz et de liquides se produisent dans le réfrigérateur, de par ses principes de fonctionnement. Cela est normal et n'est pas un défaut.
Le réfrigérateur produit des bruits semblables à du vent.
<ul style="list-style-type: none"> • Des activateurs d'air (ventilateurs) sont utilisés pour permettre au réfrigérateur de fonctionner efficacement. Cela est normal et n'est pas un défaut.

Condensation sur les parois intérieures du réfrigérateur.
<ul style="list-style-type: none"> • Un temps chaud et humide augmente la formation de givre et de condensation. Cela est normal et n'est pas un défaut. • Les portes sont entrouvertes. Assurez-vous que les portes sont complètement fermées. • Les portes ont peut être été ouvertes très fréquemment ou ont peut être été laissées ouvertes pendant une durée prolongée. Ouvrez la porte moins souvent.
De l'humidité est présente à l'extérieur ou entre les portes du réfrigérateur.
<ul style="list-style-type: none"> • Le temps est peut être humide. Ceci est tout à fait normal avec un temps humide. Lorsque l'humidité est faible, la condensation disparaîtra.
Présence d'une mauvaise odeur dans le réfrigérateur.
<ul style="list-style-type: none"> • L'intérieur du réfrigérateur doit être nettoyé. Nettoyez l'intérieur du réfrigérateur avec une éponge, de l'eau ou de l'eau gazeuse chaude. • Certains récipients ou matériaux d'emballage peuvent provoquer ces odeurs. Utilisez un autre récipient ou changez de marque de matériau d'emballage.
La (les) porte(s) ne se ferme(nt) pas.
<ul style="list-style-type: none"> • Des récipients peuvent empêcher la fermeture de la porte. Remplacez les emballages qui obstruent la porte. • Le réfrigérateur n'est probablement pas complètement vertical et il peut balancer lorsqu'on le bouge légèrement. Réglez les vis de levage. • Le sol n'est pas plat ou solide. Assurez-vous que le sol est plat et qu'il peut supporter le réfrigérateur.
Les bacs à légumes sont coincés.
<ul style="list-style-type: none"> • Il se peut que les denrées touchent le plafond du tiroir. Disposez à nouveau les denrées dans le tiroir.

Gelieve eerst deze gebruiksaanwijzing te lezen!

Geachte Klant,

We hopen dat uw product, dat in een moderne fabriek werd geproduceerd en onder de meest nauwkeurige procedures voor kwaliteitscontrole werd gecontroleerd, u doeltreffend van dienst zal zijn.

Wij bevelen daarom aan dat u eerst zorgvuldig de volledige gebruiksaanwijzing van uw product leest voordat u het product gaat gebruiken. Bewaar de handleiding voor toekomstige raadpleging.

Deze gebruiksaanwijzing...




...helpt u uw toestel snel en veilig te gebruiken.

- Lees de gebruiksaanwijzing voordat u het product installeert en gebruikt.
- Volg de instructies, in het bijzonder die met betrekking tot veiligheid.
- Bewaar de gebruiksaanwijzing op een eenvoudig toegankelijke plaats aangezien u deze later nodig kunt hebben.
- Daarnaast dient u ook de andere documenten die bij uw product worden geleverd te lezen.

Let erop dat deze gebruiksaanwijzing ook voor andere modellen kan gelden.

Symbolen en hun beschrijvingen

Deze instructiehandleiding bevat de volgende symbolen:

-  Belangrijke informatie of nuttige gebruikstips.
-  Waarschuwing tegen gevaarlijke omstandigheden voor leven en eigendommen.
-  Waarschuwing tegen elektrische spanning.



Dit product bevat het symbool voor selectief sorteren van afval van elektrische uitrustingen en elektronica (WEEE).

Dit betekent dat dit product moet worden gehanteerd overeenkomstig de Europese richtlijn 2002/96/EC ten einde te worden gerecycleerd of gedemonteerd om de impact op het milieu te minimaliseren. Voor meer informatie, neem a.u.b. contact op met uw plaatselijke of regionale overheid.

Elektronische producten die niet selectief gesorteerd worden, zijn potentieel gevaarlijk voor het milieu en de gezondheid van de mens omwille van de aanwezigheid van gevaarlijke stoffen.

Inhoudsopgave


1 Uw koelkast 3

2 Waarschuwingen 4

Bedoeld gebruik
4

Algemene veiligheid
4

Aanwijzingen ter besparing van
energie
7

 HCA-Waarschuwing
7

3 Installatie 8

Vorbereiding
8

Aandachtspunten bij het
opnieuw transporteren van uw
koelkast.....
8

Voor het instellen van uw
koelkast.....
9

Elektrische aansluiting
9

Afvoeren van de verpakking.....
9

Afvoeren van uw oude koelkast ..
9

Stelvoetjes.....
10

Het binnenlichtje vervangen
10

De deuren omkeren.....
11

4 Gebruik van uw koelkast12

Knop om thermostaat in te
stellen.....
12

Ontdooien
12

De draailade gebruiken (alleen
bepaalde modellen)
13

Vochtigheidsregeling van
groentelade (alleen bepaalde
modellen).....
13

Schuivende bewaardozen (alleen
bepaalde modellen)
14

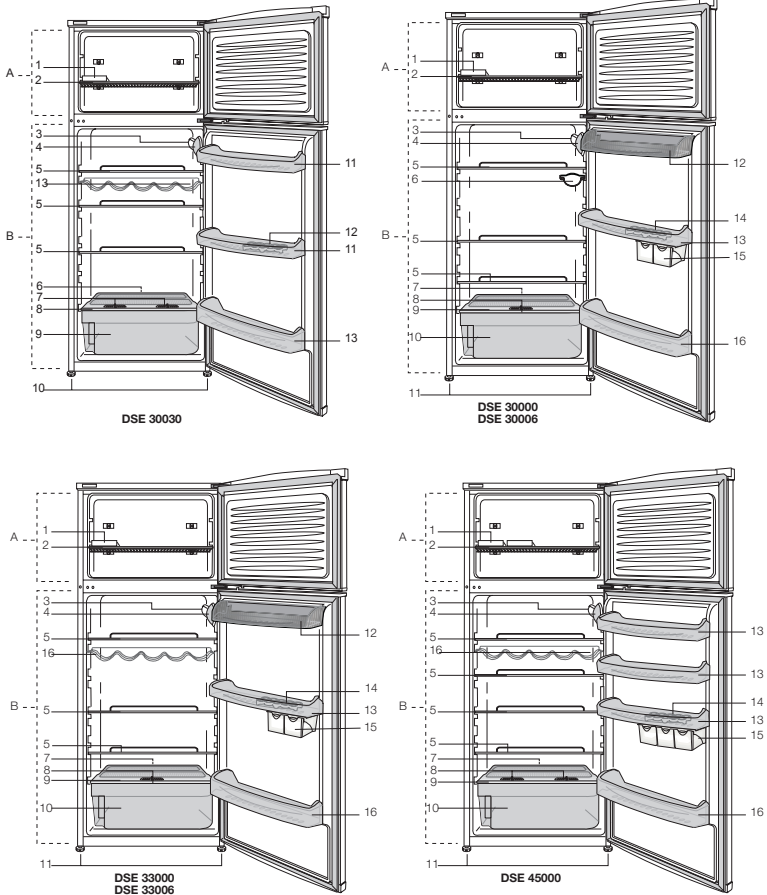
Flessen- en blikjesrek
14

5 Onderhoud en reiniging15

Bescherming van de Plastic
Oppervlakken
15

6 Aanbevolen oplossingen voor problemen 16

1 Uw koelkast



- | | |
|---------------------------------------|------------------------------|
| A Koelgedeelte | 8. Groentelade |
| B- Diepvriesgedeelte | 9. Saladelade |
| 1. Bakje voor ijsblokjes | 10. Verstelbare voetjes |
| 2. Rooster vriesgedeelte | 11. Vak voor zuivelproducten |
| 3. Binnenlichtje | 12. Deurvak |
| 4. Thermostaatknop | 13. Eierrek |
| 5. Roosters koelgedeelte | 14. Egg lade |
| 6. Flessen- en blikjesrek | 15. Sliding opbergdozen |
| 7. Afvoerkanal dooiwater - afvoerpijp | 16. Flessenrek |

I De afbeeldingen in deze gebruiksaanwijzing zijn schematisch en hoeven niet exact met uw product overeen te komen. Wanneer onderdelen niet tot het product behoren dat u hebt gekocht, zijn deze geldig voor andere modellen.

2 Waarschuwingen

i Gelieve de volgende informatie goed te bestuderen. In het geval deze informatie niet wordt opgevolgd, kan persoonlijk letsel of materiële schade het gevolg zijn. In dat geval worden alle garantie en betrouwbaarheidsgaranties ongeldig.

De levensduur van de unit die u heeft aangekocht is 10 jaar. Dit is de periode dat u benodigde reserveonderdelen dient te bewaren om de unit te laten werken zoals beschreven.

Bedoeld gebruik

- i** Dit product is ontworpen voor huishoudelijk gebruik.
- i** Het toestel mag niet buitenshuis worden gebruikt. Het is niet geschikt voor gebruik buitenshuis zelfs wanneer deze ruimte met een dak is afgedekt.

Algemene veiligheid

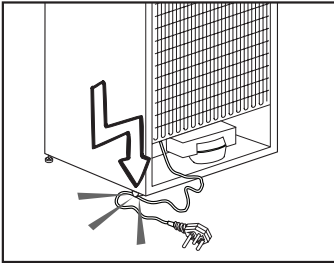
- i** Wanneer u het product wenst af te voeren, raden wij u aan de bevoegde onderhoudsdienst te raadplegen om de benodigde informatie en bevoegde instanties te leren kennen.
- ⚠** Raadpleeg uw bevoegde onderhoudsdienst voor alle vragen en problemen met betrekking tot de koelkast. Voer geen reparaties aan de koelkast uit en laat dit ook niet door iemand anders doen zonder de bevoegde onderhoudsdienst op de hoogte te stellen.
- ⚠** Eet geen ijs of ijsblokjes meteen nadat u deze uit het diepvriesvak hebt gehaald. (Dit kan bevriezing in uw mond veroorzaken.)

- ⚠** Plaats geen vloeibare dranken in flessen of blikjes in het diepvriesvak. Deze zouden kunnen barsten.
- ⚠** Raak ingevroren levensmiddelen niet met de hand aan; deze kunnen aan uw hand vastplakken.
- ⚠** Bij het schoonmaken en ontdooien van de koelkast mogen geen stoom en stoomreinigers gebruikt worden. De stoom kan in contact komen met de elektrische onderdelen en kortsluiting of een elektrische schok veroorzaken.
- ⚠** Gebruik geen onderdelen van uw koelkast zoals de deur als steun of opstapje.
- ⚠** Gebruik geen elektrische apparaten binnen in de koelkast.
- ⚠** Beschadig het koelcircuit, waar de koelmoeistof circuleert, niet door boor- of snijdgereedschap. De koelmoeistof kan naar buiten geblazen worden wanneer de gasleidingen van de verdamper, leidingverlengingen of oppervlaktecoatings worden doorboord en dit kan huidirritatie en oogletsel veroorzaken.
- ⚠** Dek of blokkeer de ventilatieopeningen van uw koelkast met geen enkel materiaal.
- ⚠** Reparaties aan elektrische apparatuur mogen alleen worden uitgevoerd door bevoegde personen. Reparaties die door onbevoegde personen worden uitgevoerd kunnen een risico voor de gebruiker opleveren.
- ⚠** In geval van storing of tijdens onderhoud- of reparatiewerkzaamheden, sluit de

stroomtoevoer van de koelkast af door de zekering uit te draaien of de stekker van het apparaat uit te trekken.

- ⚠ Bij het uittrekken van de stekker deze niet aan de kabel uittrekken.
- ⚠ Plaats alcoholische dranken goed afgesloten en verticaal.
- ⚠ Ontvlambare voorwerpen of producten die ontvlambare gassen bevatten (bijv. spray) als ook explosieve materialen mogen nooit in het apparaat bewaard worden.
- ⚠ Gebruik geen andere mechanische toestellen of andere middelen om het ontdooiingproces te versnellen dan die toestellen of middelen die door de fabrikant worden aangeraden.
- ⚠ Dit apparaat is niet bedoeld voor gebruik door personen (inclusief kinderen) met verminderde fysieke, gevoels- of mentale vaardigheden of met gebrek aan ervaring en kennis, behalve wanneer zij onder supervisie staan of instructies hebben gekregen met betrekking tot de bediening van het apparaat door een persoon die voor hun veiligheid verantwoordelijk is.
- ⚠ Kinderen moeten onder toezicht staan om ervoor te zorgen dat ze niet spelen met het apparaat.
- ⚠ Gebruik geen beschadigde koelkast. Raadpleeg bij twijfel uw onderhoudsdienst.
- ⚠ Elektrische veiligheid van uw koelkast wordt alleen gegarandeerd wanneer het aardingssysteem in uw huis aan de normen voldoet.
- ⚠ Blootstelling van het product aan regen, sneeuw, zon en wind is gevaarlijk met betrekking tot de elektrische veiligheid.
- ⚠ Gelieve contact op te nemen met de bevoegde onderhoudsdienst wanneer de stroomkabel is beschadigd enz. zodat dit voor u geen gevaar oplevert.
- ⚠ Steek tijdens installatie nooit de stekker van de koelkast in de wandcontactdoos. Er bestaat een kans op overlijden of serieus letsel.
- ⚠ Indien u een sleutel op de deur hebt, moet deze buiten het bereik van kinderen worden gehouden.
- ⚠ Deze koelkast is uitsluitend ontworpen voor het bewaren van voedsel. Ze mag niet voor andere doeleinden worden gebruikt.
- ⚠ Het label dat de technische specificatie van het product beschrijft, bevindt zich binnenin aan de linkerkant van de koelkast.
- ⚠ Sluit de koelkast niet aan op elektronische energiebesparingssystemen gezien deze het product kunnen beschadigen.
- ⚠ Indien de koelkast een blauw licht heeft, kijk niet naar het blauwe licht door optische apparaten.
- ⚠ Indien de stroomtoevoer losgekoppeld is in manueel bediende koelkasten, wacht minstens 5 minuten voor u de stroom terug aansluit.
- ⚠ Deze producthandleiding moet doorgegeven worden aan de volgende eigenaar van de koelkast indien er een andere eigenaar komt.

- ⚠ Zorg ervoor dat bij het verplaatsen van de koelkast de elektriciteitskabel niet beschadigd geraakt. De kabel mag niet gedraaid worden ten einde brand te voorkomen. Er mogen geen zware objecten op de elektriciteitskabel geplaatst worden. Wanneer de stekker van de koelkast in het stopcontact is, raak het stopcontact niet met natte handen aan.



- ⚠ Plaats de stekker van de koelkast niet in het stopcontact als dit stopcontact los is.
- ⚠ Sprinkel geen water rechtstreeks op de buitenste of binnenste delen van de koelkast omwille van de veiligheid.
- ⚠ Spreek geen ontvlambare materialen zoals propaangas enz. nabij de koelkast omwille van het risico op brand en explosie.
- ⚠ Plaats geen objecten gevuld met water bovenop de koelkast gezien dit kan resulteren in een elektrische schok of brand.
- ⚠ Laad de koelkast niet te vol met teveel voedsel. Het teveel aan voedsel kan uit de koelkast vallen wanneer de deur geopend wordt en dit kan resulteren in verwondingen of schade aan de koelkast. Plaats geen objecten bovenop de koelkast gezien deze kunnen vallen wanneer de koelkastdeur geopend of gesloten wordt.



- ⚠ Materialen die een bepaalde temperatuurvoorwaarde vereisen zoals vaccins, temperatuurgevoelige geneesmiddelen, wetenschappelijke materialen, enz. mogen niet in de koelkast bewaard worden.
- ⚠ Bij niet gebruik gedurende een lagere periode moet de stekker van de koelkast uit het stopcontact gehaald worden.. Een probleem in de isolatie van de elektriciteitskabel kan resulteren in brand.
- ⚠ De punt van de elektriciteitsstekker moet regelmatig gereinigd worden anders zou er brand kunnen ontstaan.
- ⚠ De koelkast kan zich verplaatsen wanneer de verstelbare voetjes niet stevig op de grond staan. U kunt ervoor zorgen dat de koelkast stevig op de grond staat met behulp van de verstelbare voetjes.
- ⚠ Als de koelkast een deurbel heeft, trek niet aan de koelkast via de hendel wanneer het product verplaatst wordt gezien hierdoor de hendel los kan komen van de koelkast.

HCA-Waarschuwing

Als uw product is uitgerust met een koelsysteem dat R600a bevat:

Dit gas is ontvlambaar. Zorg daarom tijdens gebruik en transport dat het koelsysteem en de leidingen niet beschadigd raken. In het geval van schade: houd uw product weg van mogelijke ontstekingsbronnen die kunnen veroorzaken dat het product vlam vat en ventileer de ruimte waarin de unit is geplaatst.

Negeer de waarschuwing als uw product is uitgerust met een koelsysteem dat R134a bevat.

U kunt zien welk gas in de productie van uw product is gebruikt op het identificatieplaatje. Dit bevindt zich binnenin aan de linkerkant.

Het product nooit in het vuur werpen.

Aanwijzingen ter besparing van energie

- i** Houd de deuren van uw koelkast niet lang open.
- i** Plaats geen warme levensmiddelen of dranken in de koelkast.
- i** Overlaad de koelkast niet zodat luchtcirculatie aan de binnenzijde niet geblokkeerd wordt.
- i** Plaats de koelkast niet in direct zonlicht of naast warmteafgevend apparaten zoals ovens, vaatwassers of radiators.
- i** Bewaar uw levensmiddelen in gesloten bakjes.

3 Installatie

⚠ De fabrikant kan niet aansprakelijk worden gesteld indien de informatie van deze gebruiksaanwijzing niet in acht wordt genomen.

Vorbereiding

- Uw koelkast moet worden geïnstalleerd op minstens 30 cm afstand van warmtebronnen zoals kookplaten, centrale verwarming en kachels en op minstens 5 cm afstand van elektrische ovens. De koelkast mag niet in direct zonlicht worden geplaatst.
- De omgevingstemperatuur van de kamer waarin u de koelkast installeert dient minstens 10°C te zijn. In verband met efficiëntie wordt gebruik van uw koelkast in koudere omstandigheden niet aanbevolen.
- Controleer of de binnenzijde van uw koelkast volledig schoon is.
- Bij installatie van twee koelkasten naast elkaar, moeten de koelkasten op een afstand van minstens 2 cm van elkaar worden geplaatst.
- Wanneer u de koelkast voor de eerste keer in gebruik neemt, gelieve tijdens de eerste zes uur de volgende instructies in acht te nemen.
 - De deur niet regelmatig openen.
 - Koelkast moet in bedrijf gesteld worden zonder levensmiddelen.
 - De stekker van de koelkast niet uittrekken. Indien zich een stroomstoring voordoet buiten uw macht, zie de waarschuwingen in het deel "Aanbevolen oplossingen voor problemen".
- Originele verpakking en schuimmaterialen moeten worden bewaard voor toekomstig transport of verhuizen.

Aandachtspunten bij het opnieuw transporteren van uw koelkast

1. Voor transport dient de koelkast leeg en schoon te zijn.
2. In verband met schokken moeten de schappen, accessoires, groentelade enz. in uw koelkast met plakband vastgezet worden voordat de koelkast opnieuw wordt verpakt.
3. Verpakking moet worden vastgebonden met dikke tape en sterke touwen en de transportregels, gedrukt op de verpakking, moeten opgevolgd worden.

Onthoud...

Leder gerecycled materiaal is een essentiële bron voor de natuur en onze nationale bronnen.

Indien u een bijdrage wilt leveren aan recycling van verpakkingsmateriaal, kunt u meer informatie krijgen bij de milieu-instanties of plaatselijke autoriteiten.

De klimaatklasse van uw apparaat wordt vermeld op het typeplaatje dat zich binnen in het apparaat bevindt. Deze specificeert de juiste werkingsumgevingstemperatuur zoals hieronder uitgelegd.

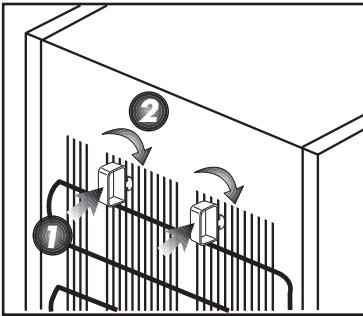
Klimaatklasse Omgevingstemperatuur

SN.....	+10 °C tot 32 °C
N.....	+16 °C tot 32 °C
ST.....	+18 °C tot 38 °C
T.....	+18 °C tot 43 °C
SN-ST.....	+10 °C tot 38 °C
SN-T.....	+10 °C tot 43 °C

Voor het instellen van uw koelkast

Voordat u uw koelkast gaat gebruiken, controleer of:

1. De binnenzijde van de koelkast schoon is en de luchtcirculatie aan de achterzijde vrij kan plaatsvinden?
2. De 2 kunststof wiggen op de achterkant van de ventilatie plaatsen zoals in de volgende afbeelding weergegeven. Kunststof wiggen zullen de vereiste afstand geven tussen uw koelkast en de muur om luchtcirculatie mogelijk te maken.



3. Maak de binnenkant van de koelkast proper, zoals aanbevolen in het hoofdstuk "Onderhoud en reiniging".
4. Steek de stekker van de koelkast in het stopcontact. Wanneer de deur wordt geopend, zal het binnenlichtje aangaan.
5. U zult een geluid horen wanneer de compressor opstart. De vloeistof en de gassen die zich in het koelsysteem bevinden, zouden ook wat lawaai kunnen veroorzaken zelfs wanneer de compressor niet werkt. Dit is normaal.
6. De buitenkant van de koelkast kan warm aanvoelen. Dit is normaal. Deze oppervlakken zijn bedoeld om warm te worden om condensvorming te voorkomen.

Elektrische aansluiting

Sluit uw apparaat aan in een geaard stopcontact, beschermd door een zekering, met de juiste capaciteit.

Belangrijk:

- De aansluiting moet conform de nationale voorschriften zijn.
- De stekker van de stroomkabel moet na installatie eenvoudig bereikbaar zijn.
- Spanning en toegestane zekeringbescherming worden vermeld in het hoofdstuk "Specificaties".
- De gespecificeerde spanning moet gelijk zijn aan uw netspanning.
- Verlengkabels en meerwegstekkers mogen voor aansluiting niet worden gebruikt.
Een beschadigd netsnoer moet worden vervangen door een erkende elektricien.

⚠ Het product mag niet in werking worden gesteld voordat het gerepareerd is! Gevaar op een elektrische schok!

Afvoeren van de verpakking

De verpakkingsmaterialen kunnen gevaarlijk zijn voor kinderen. Houd het verpakkingsmateriaal buiten bereik van kinderen of voer deze af conform afvalinstructies. Gooi het materiaal niet weg bij het normale huishoudelijk afval. De verpakking van uw koelkast is vervaardigd uit herbruikbare materialen.

Afvoeren van uw oude koelkast

Voer uw oude machine af zonder het milieu op enige wijze te schaden.

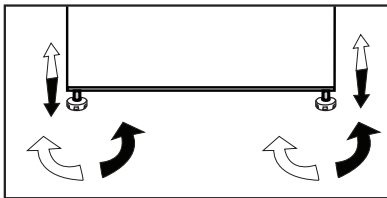
- U kunt uw bevoegde dealer of het afvalcentrum van uw gemeente raadplegen over het afvoeren van uw koelkast.

Voordat u uw koelkast afvoert, knip de elektrische stekker af. Indien het apparaat is uitgevoerd met deursluitingen, dit slot dan onbruikbaar maken om kinderen tegen gevaar te beschermen.

Stelvoetjes

Wanneer uw koelkast niet waterpas staat;

U kunt uw koelkast waterpas stellen door aan de stelvoetjes te draaien zoals getoond in de afbeelding. De hoek van het stelvoetje wordt verlaagd wanneer u in de richting van de zwarte pijl draait en verhoogd wanneer u in de tegenovergestelde richting draait. Wanneer iemand u hierbij helpt door de koelkast lichtjes op te tillen vereenvoudigt dit het proces.



Het binnenlichtje vervangen

Als het lampje niet werkt, doet u het volgende.

- 1- Schakel het apparaat uit aan het stopcontact en trek de hoofdstekker uit.

Misschien moet u schappen wegnemen om de stekker gemakkelijker te kunnen bereiken.

2- Gebruik een platte schroevendraaier om het lampkapje te verwijderen.

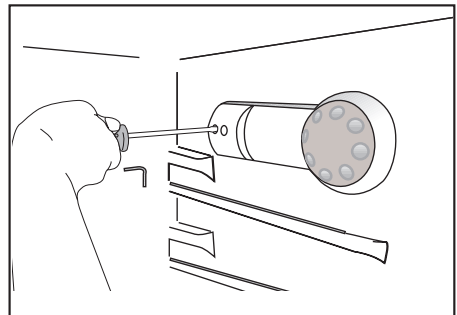
3- Controleer eerst of het lichtpeertje niet los zit door na te kijken of het stevig in de fitting zit. Stekker weer insteken en opnieuw aanschakelen.

Als het lampje weer werkt, plaatst u het kapje terug door het lipje achteraan in de uitsparing te drukken en de twee lipjes vooraan vast te klikken.

4- Wanneer het lichtje nog steeds niet werkt, schakelt u het apparaat weer uit aan het stopcontact en trekt u de stekker uit. Vervang het peertje door een nieuwe lamp van 15 W (max) met (SES) schroeffitting.

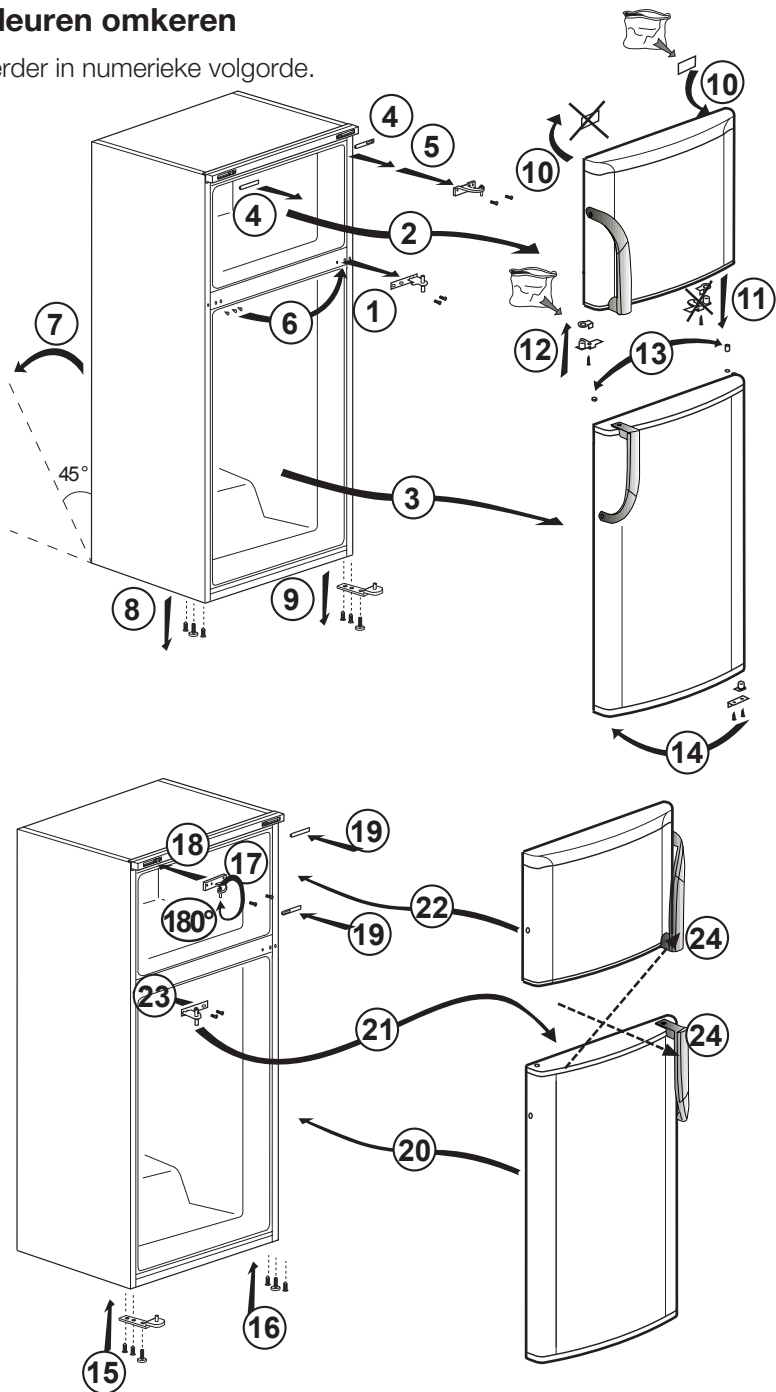
5- Het uitgebrande lampje onmiddellijk afvoeren.

U vindt een reservelampje in elke goede elektrohandel of doehetzelfzaak.



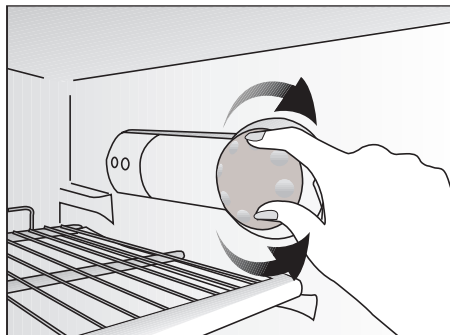
De deuren omkeren

Ga verder in numerieke volgorde.



4 Gebruik van uw koelkast

Knop om thermostaat in te stellen

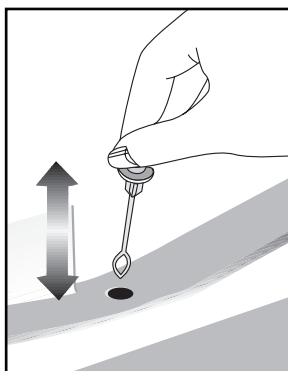


De binnentemperatuur van uw koelkast verandert om de volgende redenen;

- Seizoentemperaturen,
- Frequent openen van de deur of de deur lang open laten staan,
- Etenswaren die in de koelkast wordt geplaatst zonder dat deze tot kamertemperatuur zijn afgekoeld.
- De plaats van de koelkast in de kamer (bijv. blootgesteld aan zonlicht)
- Met de thermostaat kunt u een als gevolg van deze redenen variërende binnentemperatuur aanpassen. De cijfers rond de thermostaatknop geven de mate van koeling aan.
- Wanneer de omgevingstemperatuur hoger is dan 32°C, draait u de thermostaatknop in de maximumpositie.
- Wanneer de omgevingstemperatuur lager is dan 25°C, draait u de thermostaatknop naar de minimum positie.

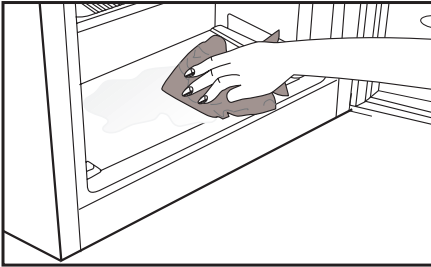
Ontdooien

Het koelkastgedeelte ontdooit volledig automatisch. Het water dat afkomstig is van het ontdooien loopt weg via de wateropvanggroef en stroomt in de verdampers via de afvoerleiding en verdampt daar zelf.



- Controleer regelmatig of de afvoerleiding niet verstopt is en ontstop met behulp van een stokje in de opening indien nodig.
- Het diepvriesgedeelte ontdooit niet automatisch uit om het rotten van voedsel te voorkomen.
- Ijsvorming in het diepvriesgedeelte moet iedere zes maanden ontdooit worden. Het is raadzaam het ijs te ontdooien wanneer de diepvriezer niet volledig gevuld is of leeg is.
- Pak de ingevroren waren in papier in en bewaar deze op de koelst mogelijke plaats of - indien mogelijk - in een andere koelkast.

- Schakel via de temperatuurstelling de koelkast uit of trek de stekker uit het stopcontact. U kunt een bak met warm water in de diepvriezer plaatsen of de deur van het diepvriesgedeelte open laten staan om het ontdooiproces te versnellen.
- Verwijder water dat zich in de onderste bak van het diepvriesgedeelte verzamelt met een absorberende doek of spons.
- Maak het diepvriesgedeelte volledig droog en stel de temperatuurstelling weer in op de vorige stand.
- Laat uw koelkast twee uur leeg draaien en houd de deuren gesloten voordat u etenswaren in de diepvriezer plaatst.

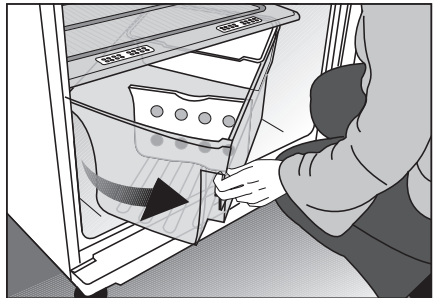


De draailade gebruiken (alleen bepaalde modellen)

De draaiende groentelade van uw koelkast is speciaal ontworpen voor eenvoudig gebruik zodat u meer groenten en fruiten (groot volume) kunt bewaren wanneer u grote hoeveelheden aanschaft.

Wanneer u de hendel aan de linkeronderkant van de groentelade vastneemt en eraan trekt, zal deze van links naar rechts draaien en gemakkelijk open gaan. De scheiding in de groentelade (niet aanwezig in elk model) laat u groenten en fruit scheiden afhankelijk van hun type zodat ze niet gekneusd kunnen geraken.

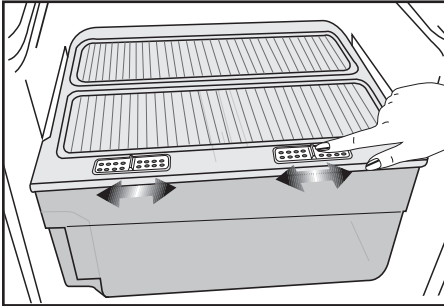
Zorg ervoor dat de deur minimum 120 graden geopend is zodat de groentelade werkt.



Vochtigheidsregeling van groentelade (alleen bepaalde modellen)

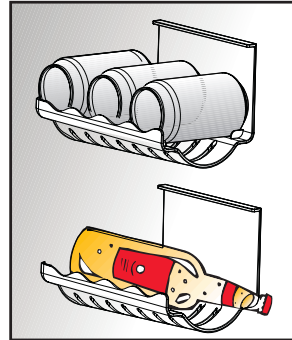
Deze werd ontworpen om uw groenten vers te houden, zonder vocht te verliezen. Daarom circuleert koude lucht rond de groentelade. De hoeveelheid koude lucht die uit de groentelade stroomt, kan geregeld worden via de knoppen op de voorkant van zijn deksel. U kunt de

vochtigheidsregelknop instellen op een positie die geschikt is voor de mate van vochtigheid en koude van de levensmiddelen binnenin. Als u ze koeler wilt zetten, moet u de knop op "Open" zetten, als u ze minder wilt afkoelen maar hun vochtigheid gedurende een langere periode wilt behouden, zet u de knop op "Gesloten". De posities tussenin laten u de afkoeling en behoud van vochtigheid regelen naar wens.



Flessen- en blikjesrek

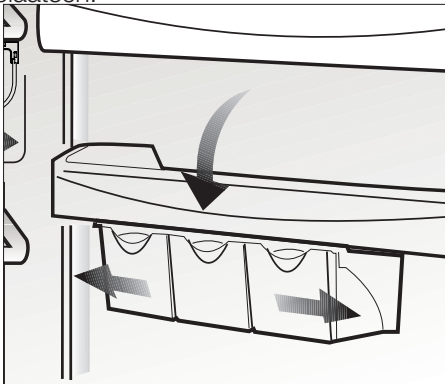
Dit accessoire kan worden gebruikt om een fles of 3 blikjes naast elkaar te bewaren.



Schuivende bewaardozen

(alleen bepaalde modellen)

Dit accessoire werd ontworpen om het volume van de deurvakken meer doeltreffend te gebruiken. Door de dozen naar links of naar rechts te schuiven, is het gemakkelijk om hoge flessen op het schap eronder te plaatsen.



5 Onderhoud en reiniging

- ⚠ Gebruik nooit benzine, benzeen of gelijksoortige substanties voor het reinigen.
- ⚠ We raden aan om de stekker van het product uit te trekken voordat u met schoonmaken begint.
- Gebruikt nooit scherpe voorwerpen, zeep, huishoudelijke reinigingsmiddelen en materialen met afwasmiddel of boenwas voor het poetsen.
- Maak de binnenzijde van uw koelkast schoon met handwarm water en droog deze goed af.
- Veeg de binnenzijde schoon met een vochtige doek, uitgewrongen in een oplossing van één koffielepel natriumcarbonaat op ½ lt. water, vervolgens goed drogen.
- Zorg ervoor dat er geen water in het lampkastje en andere elektrische onderdelen terecht komt.
- Als de koelkast voor een lange periode niet wordt gebruikt, schakel deze dan uit, verwijder al de etenswaren, maak de unit schoon en laat de deur op een kier staan.
- Controleer regelmatig of de deurstrippen schoon zijn en of er geen deeltjes op vast zitten.
- Neem alle producten uit de deurschappen, til de schappen op en verwijder deze uit de deur.

Bescherming van de Plastic Oppervlakken

- Plaats geen olie of in olie bereide maaltijden in open bakjes in de koelkast. Deze kunnen de plastic oppervlakken van uw koelkast beschadigen. In het geval olie wordt gemorst of op de plastic oppervlakke terecht komt, onmiddellijk deze plek reinigen met lauw water en drogen.

6 Aanbevolen oplossingen voor problemen

Controleer de volgende punten voordat u de onderhoudsdienst belt. Dit kan u tijd en geld besparen. Deze lijst omvat regelmatige klachten die niet voortkomen uit defect vakmanschap of materiaalgebruik. Het is mogelijk dat bepaalde functies die hier beschreven zijn niet tot uw product behoren.

De koelkast werkt niet
<ul style="list-style-type: none">• Zit de stekker van de koelkast goed in de wandcontactdoos? Steek de stekker in het stopcontact.• Is de zekering van de contactdoos waaraan de koelkast is aangesloten of de hoofdzekering gesprongen? Controleer de zekering.
Condensvorming langs de wand van het koelkastgedeelte.
<ul style="list-style-type: none">• Zeer koude omgevingsomstandigheden. Regelmatig openen en sluiten van de deur. Zeer vochtige omgevingsomstandigheden. Bewaren van levensmiddelen met vloeistof in open bakjes. De deur staat op een kier.• Zet de thermostaat kouder.• Zorg dat de deur minder lang open staat of dat deze minder vaak wordt geopend.• Dek de eetwaar die in open bakjes wordt bewaard af met een daarvoor geschikt materiaal.• Veeg condens af met een droge doek en controleer of condensvorming aanhoudt.
De compressor draait niet
<ul style="list-style-type: none">• Thermische bescherming van de compressor kan springen gedurende plotselinge stroomuitval of afsluiting van de stroomtoevoer wanneer de druk van het koelmiddel in het koelsysteem van de koelkast niet in balans is. De koelkast gaat na ongeveer 6 minuten draaien. Neem contact op met de onderhoudsdienst wanneer de koelkast na deze periode niet start.• De koelkast zit in een ontdooicyclus. Dit is normaal voor volledig automatisch ontdooiende koelkast. Ontdooicyclus vindt periodiek plaats.• De stekker van uw koelkast steekt niet in het stopcontact. Controleer of de stekker stevig in het stopcontact is gestoken.• Zijn de temperatuurinstellingen goed ingesteld?• Er is een stroomstoring. Bel uw elektriciteitsleverancier.
De koelkast werkt frequent of gedurende lange tijd.

<ul style="list-style-type: none"> • Uw nieuwe koelkast kan breder zijn dan de vorige. Dit is normaal. Grote koelkasten werken gedurende langere tijd. • De omgevingstemperatuur kan hoog zijn. Dit is normaal. • De stekker van de koelkast kan onlangs ingestoken zijn of de koelkast kan zijn volgeladen met etenswaren. Het compleet afkoelen van de koelkast kan enkele uren langer in beslag nemen. • Grote hoeveelheden warm levensmiddelen kunnen recentelijk in de koelkast zijn geplaatst. Warme levensmiddelen maken dat de koelkast langer werkt tot deze eetwaar de veilige bewaartemperatuur heeft bereikt. • Deuren kunnen regelmatig geopend zijn of gedurende enige tijd op een kier hebben gestaan. De warme lucht die in de koelkast is binnengekomen maakt dat de koelkast langer werkt. Open de deuren minder vaak. • De deur van het diepvries- of koelgedeelte kan op een kier hebben gestaan. Controleer of de deuren goed gesloten zijn.
De koelkast werkt frequent of gedurende lange tijd.
<ul style="list-style-type: none"> • De koelkast is zeer koud ingesteld. Stel de koelkasttemperatuur hoger en wacht tot de temperatuur wordt bereikt. • Deurafdichting van de koelkast of diepvriezer kan vuil, versleten, gebroken of niet goed geplaatst zijn. Maak de afdichting schoon of vervang deze. Een beschadigde/gebroken afdichting maakt dat de koelkast langer moet werken om de huidige temperatuur te handhaven.
Diepvriestemperatuur is erg laag terwijl de koelkasttemperatuur voldoende is.
<ul style="list-style-type: none"> • De diepvriestemperatuur is zeer koud ingesteld. Stel de diepvriezertemperatuur hoger in en controleer.
Koelkasttemperatuur is erg laag terwijl de diepvries temperatuur voldoende is.
<ul style="list-style-type: none"> • De koelkasttemperatuur is zeer koud ingesteld. Stel de koelkasttemperatuur hoger in en controleer.
Etenswaren die in laden van koelgedeelte worden bewaard, bevroren.
<ul style="list-style-type: none"> • De koelkasttemperatuur is zeer koud ingesteld. Stel de koelkasttemperatuur hoger in en controleer.
Temperatuur in de koelkast of diepvriezer is zeer hoog.

<ul style="list-style-type: none"> • De koelkasttemperatuur is zeer hoog ingesteld. Koelkastinstelling is van invloed op de temperatuur van de diepvriezer. Verander de temperatuur van de koelkast of diepvriezer totdat de temperatuur van de koelkast of diepvriezer het gewenste niveau bereikt. • Deuren kunnen regelmatig geopend zijn of gedurende enige tijd op een kier hebben gestaan. Wanneer de deuren geopend worden komt er warme lucht in de koelkast of diepvriezer. Open de deuren minder vaak. • De deur kan op een kier hebben gestaan. Sluit de deur volledig. • Grote hoeveelheden warm levensmiddelen kunnen recentelijk in de koelkast zijn geplaatst. Wacht tot de koelkast of diepvriezer de gewenste temperatuur heeft bereikt. • De koelkast kan recentelijk ingeschakeld zijn. Als gevolg van de afmeting, neemt het volledige afkoelen van de koelkast enige tijd in beslag.
Het werkingsgeluid neemt toe wanneer de koelkast werkt.
<ul style="list-style-type: none"> • De werkingskenmerken van de koelkast kunnen veranderen als gevolg van wijzigingen in de omgevingstemperatuur. Dit is normaal en geen defect.
Vibratie of geluid.
<ul style="list-style-type: none"> • De vloer is niet gelijk of is zwak. De koelkast kantelt een beetje wanneer langzaam wordt bewogen. Zorg dat de vloer gelijk en stevig is en de koelkast kan dragen. • Het geluid kan worden veroorzaakt door voorwerpen die op de koelkast zijn geplaatst. Dergelijke voorwerpen moeten vanaf de bovenkant van de koelkast verwijderd worden.
Een geluid van morsende of sprayende vloeistof.
<ul style="list-style-type: none"> • Vloeistof- en gasstromen vinden plaats conform de werkingsprincipes van uw koelkast. Dit is normaal en geen defect.
Een geluid van wind die blaast.
<ul style="list-style-type: none"> • Er worden luchtactivators (ventilatoren) gebruikt om de koelkast efficiënt af te koelen. • Dit is normaal en geen defect.
Condens op de binnenwanden van de koelkast.
<ul style="list-style-type: none"> • Met warm en vochtig weer neemt ijs- en condensvorming toe. Dit is normaal en geen defect. • De deuren staan op een kier. Controleer of de deuren volledig gesloten zijn. • Deuren kunnen regelmatig geopend zijn of gedurende enige tijd open hebben gestaan. Open de deur minder vaak.
Vocht aan de buitenkant van de koelkast of tussen de deuren.
<ul style="list-style-type: none"> • Het weer kan vochtig zijn. Dit is normaal bij vochtig weer. Wanneer de vochtigheid minder wordt, zal de condens verdwijnen.

Slechte geur binnenin de koelkast.

- De binnenkant van de koelkast moet gereinigd worden. Maak de binnenkant van de koelkast schoon met een spons met warm of sodawater.
- Sommige bakjes of verpakkingsmaterialen kunnen de geur veroorzaken. Gebruik een ander bakje of ander soort verpakkingsmateriaal.

De deur(en) blijft (blijven) niet gesloten.

- Het kan zijn dan voedselpakketjes maken dat de deur niet sluit. Verplaats de pakketjes die de deur belemmeren.
- De koelkast staat niet volledig waterpas op de vloer en wiebelt wanneer deze bewogen wordt. Stel de hoogteschroeven anders in.
- De vloer is niet gelijk of stevig. Zorg dat de vloer vlak is en de koelkast kan dragen.

Groenteladen zitten vast.

- De levensmiddelen kunnen de bovenzijde van de lade raken. Herschik de levensmiddelen in de lade.

