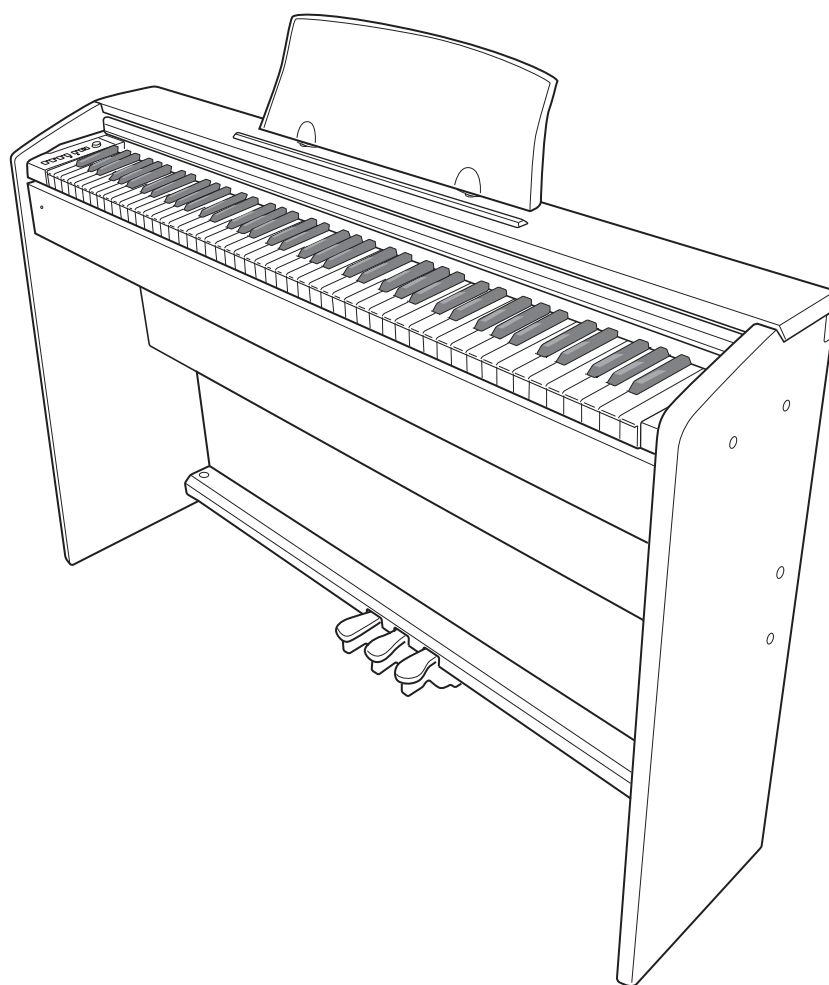


Privia PX-730

F

MODE D'EMPLOI

Conservez en lieu sûr pour toute référence future.



Consignes de sécurité

Avant d'utiliser le piano, veuillez lire les "Précautions concernant la sécurité" imprimées séparément.

Important !

Veillez noter les informations suivantes avant d'utiliser le produit, car elles sont importantes.

- Avant d'utiliser l'adaptateur secteur AD-A12150LW en option pour alimenter ce produit, assurez-vous qu'il n'est pas endommagé. Vérifiez soigneusement si le cordon d'alimentation n'est pas coupé, les fils à nu ou s'il ne présente pas d'autres dommages. Ne jamais laisser un enfant utiliser un adaptateur sérieusement endommagé.
- Ce produit n'est pas destiné aux enfants de moins 3 ans.
- N'utiliser que l'adaptateur secteur CASIO AD-A12150LW.
- L'adaptateur secteur n'est pas un jouet.
- Ne pas oublier de débrancher l'adaptateur secteur avant de nettoyer le produit.



Cette marque ne s'applique qu'aux pays de l'UE.



Manufacturer:
CASIO COMPUTER CO.,LTD.
6-2, Hon-machi 1-chome, Shibuya-ku, Tokyo 151-8543, Japan
Responsible within the European Union:
CASIO EUROPE GmbH
Casio-Platz 1, 22848 Norderstedt, Germany

Sommaire

Assemblage du support..... F-27

Déballage.....	F-27
Assemblage du support.....	F-27

Raccorder le câble.....	F-32
Installer le pupitre de musique.....	F-32

Guide général..... F-2

Bouton de fonction (FUNCTION).....	F-3
Sauvegarde des réglages et verrouillage des opérations.....	F-3

Prise d'alimentation..... F-4

Utilisation d'un adaptateur secteur.....	F-4
--	-----

Raccordements..... F-5

Raccordement d'un casque.....	F-5
Raccordement d'un appareil audio ou d'un amplificateur.....	F-5
Accessoires fournis et optionnels.....	F-5

Utilisation des différentes sonorités..... F-6

Sélection et utilisation d'une sonorité.....	F-6
Ajuster la brillance d'une sonorité.....	F-7
Superposition de deux sonorités.....	F-8
Utilisation d'effets.....	F-9
Utilisation des pédales du piano numérique.....	F-9
Utilisation du métronome.....	F-10
Exécution d'un duo de piano.....	F-11

Écoute des morceaux intégrés..... F-12

Écoute de tous les morceaux intégrés.....	F-12
Écoute d'un morceau particulier de la bibliothèque musicale.....	F-12
Étude d'un morceau de la bibliothèque musicale.....	F-13

Enregistrement et lecture..... F-14

Pistes.....	F-14
Enregistrer sur une piste particulière d'un morceau.....	F-15
Enregistrer sur une piste d'un morceau tout en écoutant l'autre piste.....	F-16
Lecture depuis la mémoire du piano numérique.....	F-16
Suppression des données enregistrées.....	F-17

Paramétrage avec le clavier..... F-18

Régler les paramètres avec le clavier.....	F-18
Touches de clavier utilisées pour le paramétrage.....	F-19
Liste des paramètres.....	F-20
Réverbération.....	F-20
Chorus.....	F-20
Sélection d'une sonorité.....	F-20
Brillance (BRILLIANCE).....	F-20
Balance des sonorités superposées.....	F-20

Tempo (TEMPO).....	F-20
Sélection d'un morceaux (SONG SELECT).....	F-20
Volume des morceaux (SONG VOLUME).....	F-20
Volume du métronome (METRONOME VOLUME).....	F-20
Battement du métronome (METRONOME BEAT).....	F-20
Touche du clavier (Transposition).....	F-21
Accordage du clavier (Accordage).....	F-21
Décalage d'octave.....	F-21
Tempérament (TEMPERAMENT).....	F-21
Sélection du tempérament (TEMPERAMENT SELECT).....	F-21
Note de base du tempérament (BASE NOTE).....	F-21
Sensibilité au toucher (TOUCH RESPONSE).....	F-21
Mode Périphérique USB (USB DEVICE MODE).....	F-22
Canal d'envoi.....	F-22
Contrôle local.....	F-22
Son de fonctionnement.....	F-22
Sauvegarde.....	F-22
Verrouillage des opérations.....	F-22

Raccordement à un ordinateur..... F-23

Configuration système minimale de l'ordinateur.....	F-23
Raccordement du piano numérique à votre ordinateur.....	F-23
Utilisation de MIDI.....	F-24
Transfert des données de morceaux avec un ordinateur.....	F-24

Référence..... F-33

En cas de problème.....	F-33
Fiche technique.....	F-34
Précautions d'emploi.....	F-35

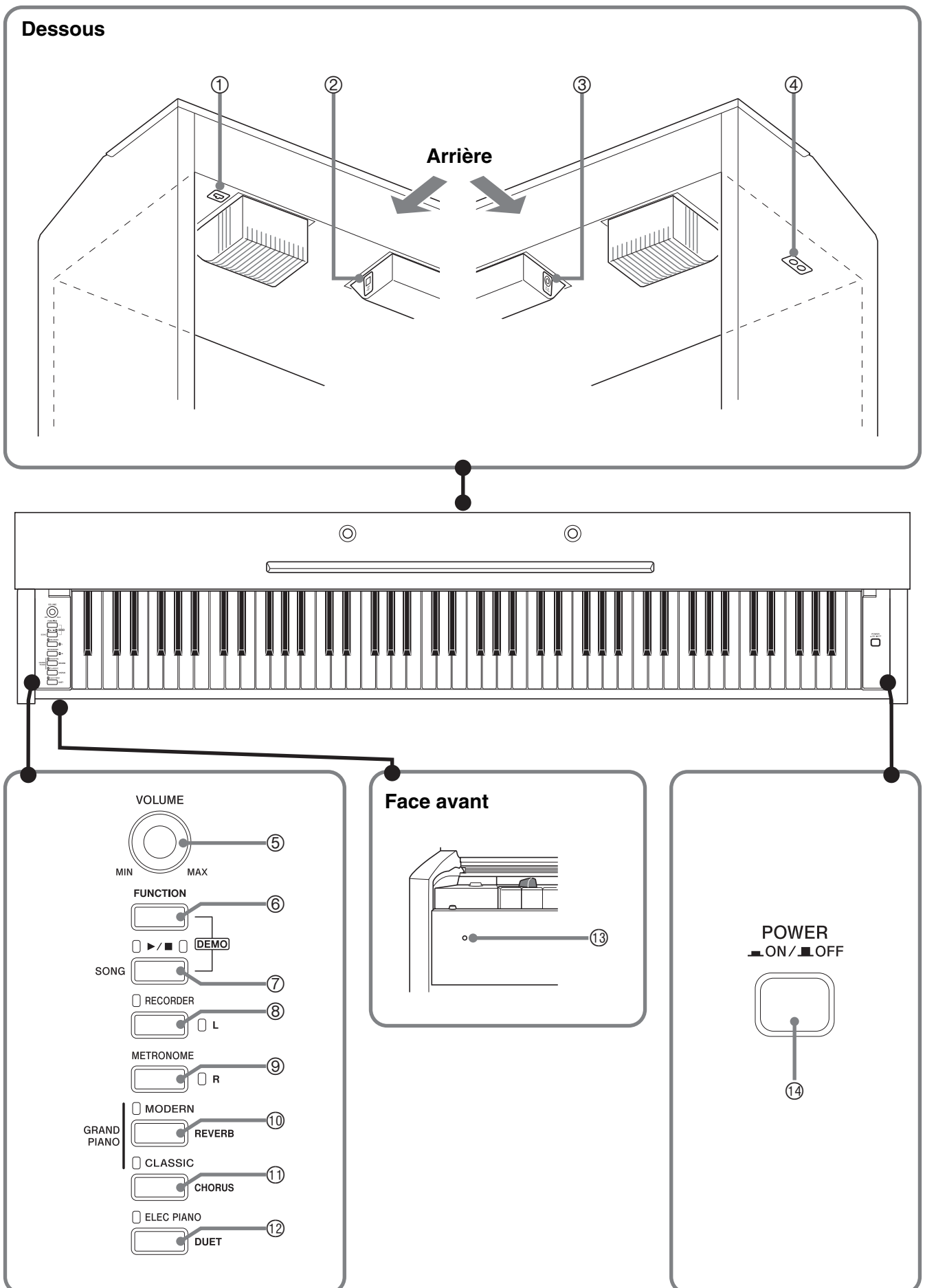
Appendice..... A-1

Liste des sonorités.....	A-1
Liste des morceaux.....	A-1

MIDI Implementation Chart

Les noms de société et de produits mentionnés dans ce manuel peuvent être des marques déposées de tiers.

Guide général



⚠ ATTENTION

- Ouvrez à fond le couvercle lorsque vous jouez du clavier. S'il n'est pas complètement ouvert, le couvercle peut se fermer brusquement et vous coincer les doigts.

📌 REMARQUE

- Les noms suivants sont toujours écrits en caractères gras dans le texte de ce manuel.

- | | |
|---|---|
| ① Connecteur de pédales | ⑨ Bouton de métronome (METRONOME) (R) |
| ② Port USB (USB) | ⑩ Bouton de piano à queue moderne (GRAND PIANO, MODERN) |
| ③ Borne CC de 12 V | ⑪ Bouton de piano à queue classique (GRAND PIANO, CLASSIC) |
| ④ Prises de casque (PHONES) | ⑫ Bouton de piano électrique (ELEC PIANO) |
| ⑤ Commande de réglage du volume (VOLUME) | ⑬ Témoin d'alimentation |
| ⑥ Bouton de fonction (FUNCTION) | ⑭ Bouton d'alimentation (POWER) |
| ⑦ Bouton de morceau ►/■ (SONG) | |
| ⑧ Bouton d'enregistreur (RECORDER) (L) | |

Bouton de fonction (FUNCTION)

Le bouton **FUNCTION** sert à paramétrer un certain nombre de réglages du piano numérique. Les fonctions de base du bouton **FUNCTION** sont les suivantes.

- Pour changer un réglage, appuyez sur la touche du clavier correspondant au réglage que vous voulez sélectionner tout en maintenant le bouton **FUNCTION** enfoncé.

Un son de confirmation est émis lorsque vous appuyez sur la touche du clavier pour changer un réglage.

Exemple : "Pour sélectionner une sonorité" à la page F-6

**📌 REMARQUE**

- Pour de plus amples informations sur le fonctionnement et les réglages, reportez-vous à « Paramétrage avec le clavier » à la page F-18.
- Le changement de fonction de certains boutons à la suite d'une pression du bouton **FUNCTION** est indiqué dans le tableau suivant.

Ce bouton :	Agit de cette façon à la suite d'une pression du bouton FUNCTION :
►/■ (SONG)	Lance et arrête la lecture des morceaux de la démo.
RECORDER	Sélectionne la partie main gauche.
METRONOME	Sélectionne la partie main droite.
MODERN	Active (témoin du bouton éclairé) et désactive (témoin éteint) la réverbération.
CLASSIC	Active (témoin du bouton éclairé) et désactive (témoin éteint) le chorus.
ELEC PIANO	Active (témoin du bouton éclairé) et désactive (témoin éteint) le jeu en duo.

Sauvegarde des réglages et verrouillage des opérations

Vous pouvez sauvegarder les réglages actuels du piano numérique et verrouiller les boutons pour empêcher les changements de réglages dus à des erreurs de manipulation. Pour de plus amples informations à ce sujet, reportez-vous à « Liste des paramètres » aux pages F-20 - F-22.

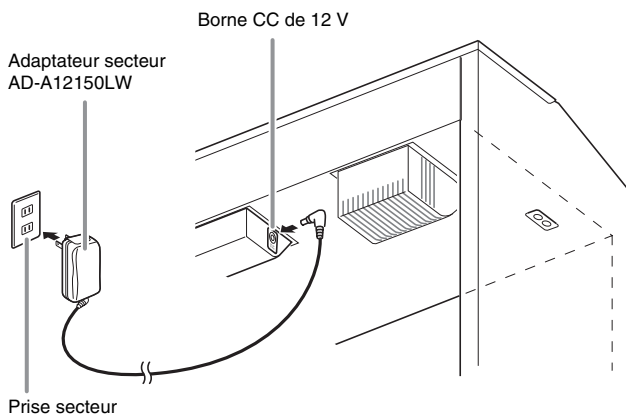
Prise d'alimentation

Votre piano numérique fonctionne sur le courant secteur domestique. Veillez à éteindre le piano numérique lorsque vous ne l'utilisez pas.

Utilisation d'un adaptateur secteur

N'utilisez que l'adaptateur secteur (norme JEITA, avec fiche à polarité unifiée) fourni avec ce piano numérique. L'emploi d'un autre type d'adaptateur secteur peut entraîner une panne du piano numérique.
Adaptateur secteur spécifié : AD-A12150LW

Dessous



Veillez prendre les précautions suivantes pour éviter d'endommager le cordon d'alimentation secteur.

Pendant l'emploi

- Ne tirez jamais trop fort sur le cordon.
- Ne tirez jamais de façon répétée sur le cordon.
- Ne tordez jamais le cordon au niveau de la fiche ou du connecteur.
- Le cordon d'alimentation ne doit pas être soumis à une tension lorsqu'il est utilisé.

Pendant un déplacement

- Avant de déplacer le piano numérique, débranchez l'adaptateur secteur de la prise secteur.

Pendant l'entreposage

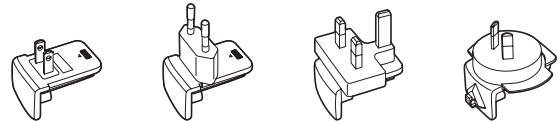
- Enroulez et liez le cordon d'alimentation, mais ne l'enroulez pas autour de l'adaptateur secteur.

IMPORTANT !

- Ne raccordez jamais l'adaptateur secteur (norme JEITA, à fiche à polarité unifiée) fourni avec ce piano numérique à un autre appareil. Ceci peut causer une panne.
- Assurez-vous que le piano numérique est éteint avant de brancher ou de débrancher l'adaptateur secteur.
- L'adaptateur secteur devient chaud au toucher après une longue période d'utilisation. C'est normal et il ne s'agit pas d'une défectuosité.

Types des fiches secteur

Selon la région de commercialisation, une seconde fiche secteur peut être fournie avec le piano numérique. Utilisez la fiche secteur adaptée au type de prises secteur en vigueur dans votre région. L'adaptateur secteur est livré avec une des fiches secteur indiquées ci-dessous.



■ Pour changer la fiche de l'adaptateur secteur

Procédez de la façon suivante si vous devez changer la fiche secteur installée sur l'adaptateur secteur.

1. Faites glisser la fiche dans le sens de la flèche sur la Figure 1 et retirez-la de l'adaptateur secteur.

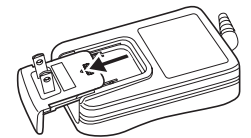


Figure 1

2. Alignez la fiche adaptée à la prise secteur en vigueur dans votre région sur les rainures de l'adaptateur secteur. Faites-la glisser dans le sens de la flèche indiquée sur la Figure 2.



Figure 2

3. Appuyez sur la partie indiquée par la flèche sur la Figure 3 jusqu'à ce que la fiche s'encliquette bien.

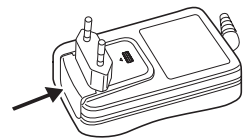
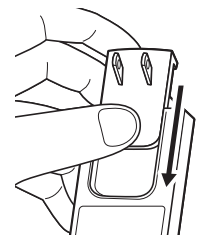


Figure 3

IMPORTANT !

- Si la fiche secteur devait se détacher de l'adaptateur secteur, remettez-la en place comme indiqué sur l'illustration. Faites glisser la fiche secteur le long des rainures de l'adaptateur secteur jusqu'à ce qu'elle s'arrête et s'encliquette.



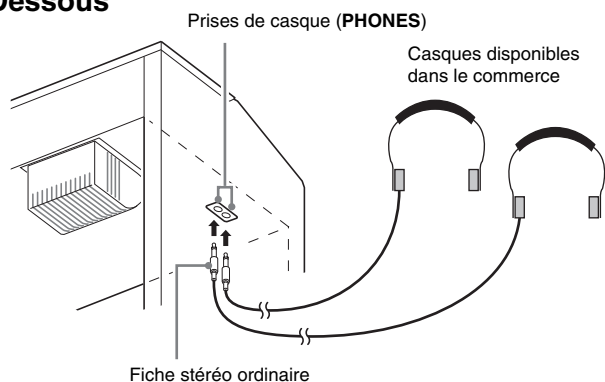
Raccordements

IMPORTANT !

- Avant de raccorder un appareil au piano numérique, réduisez le volume avec la commande **VOLUME**. Vous pouvez augmenter le volume au niveau souhaité après avoir raccordé l'appareil.

Raccordement d'un casque

Dessous



Raccordez des casques disponibles dans le commerce aux prises **PHONES**. La sortie du signal par les haut-parleurs est coupée lorsqu'un casque est raccordé à une des prises **PHONES**, ce qui vous permet de vous exercer même la nuit sans déranger personne. Pour vous protéger l'ouïe, n'augmentez pas trop le volume lorsque vous utilisez le casque.

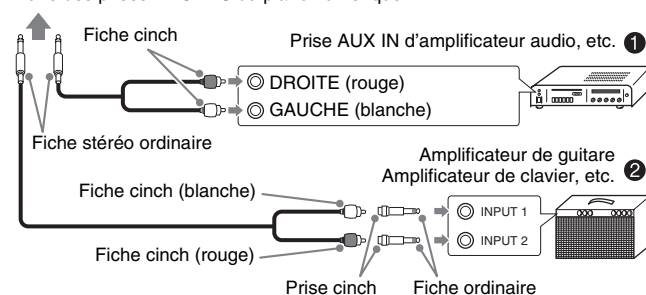
REMARQUE

- Enfoncez bien la fiche des casques à fond dans les prises **PHONES**. Si la fiche n'est pas bien enfoncée, le son ne sortira que d'un côté du casque.
- Si la fiche des casques que vous utilisez ne s'insère pas dans les prises **PHONES**, utilisez l'adaptateur de fiche approprié en vente dans le commerce.
- Si vous utilisez des adaptateurs de fiche pour vos casques, veillez à ne pas les laisser sur les prises lorsque vous débranchez les casques. Sinon, les haut-parleurs ne restitueront pas le son.

Raccordement d'un appareil audio ou d'un amplificateur

Vous pouvez raccorder un appareil audio ou un amplificateur de musique au piano numérique, puis transmettre le son à des enceintes pour l'amplifier et améliorer sa qualité.

À une des prises **PHONES** du piano numérique



Raccordement d'un appareil audio (Figure ①)

Utilisez des cordons de liaison du commerce (fiche ordinaire × 1, fiches cinch × 2) pour effectuer les liaisons indiquées sur la Figure ①. L'extrémité du cordon que vous branchez sur le piano numérique doit être une fiche stéréo ordinaire. Une seule des deux voies stéréo sera transmise si vous utilisez un cordon à fiche mono ordinaire. Normalement vous devez régler le sélecteur d'entrée de l'appareil audio sur la borne à laquelle le piano numérique est raccordé (AUX IN, etc.). Réglez ensuite le volume avec la commande **VOLUME** du piano numérique.

Raccordement d'un amplificateur de musique (Figure ②)

Raccordez le cordon de liaison* à un des types d'amplificateurs indiqués sur la Figure ②. Réglez le volume à l'aide de la commande **VOLUME** du piano numérique.

- * Piano numérique: Fiche stéréo ordinaire
Amplificateur : Transmet les signaux des voies gauche et droite. Une seule des deux voies stéréo sera transmise si vous ne raccordez qu'une seule fiche.

Accessoires fournis et optionnels

N'utilisez que les accessoires spécifiés pour ce piano numérique.

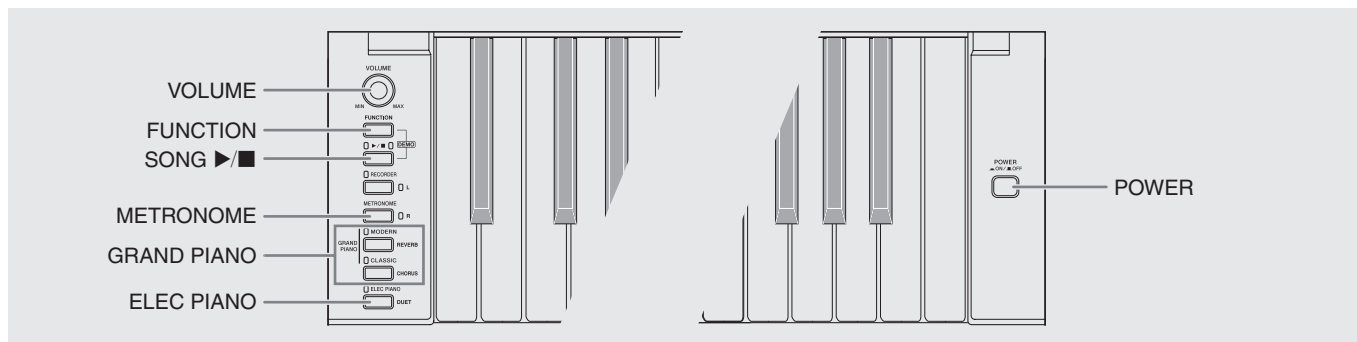
Les accessoires non autorisés créent un risque d'incendie, de choc électrique et de blessure.

REMARQUE

- Vous obtiendrez toutes les informations nécessaires sur les accessoires de ce produit vendus séparément dans le catalogue CASIO, disponible auprès de votre revendeur, ainsi que sur le site CASIO à l'adresse suivante.

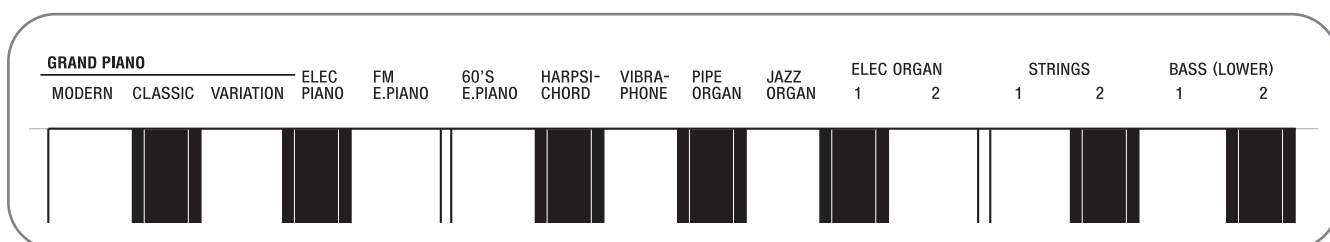
<http://world.casio.com/>

Utilisation des différentes sonorités



Sélection et utilisation d'une sonorité

Ce piano présente 16 sonorités intégrés.



* Les noms des sonorités associées aux touches du clavier sont inscrits au-dessus des touches.

Pour sélectionner une sonorité

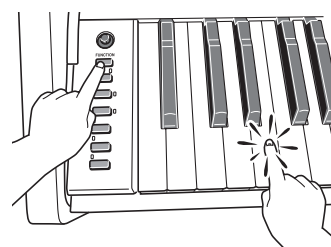
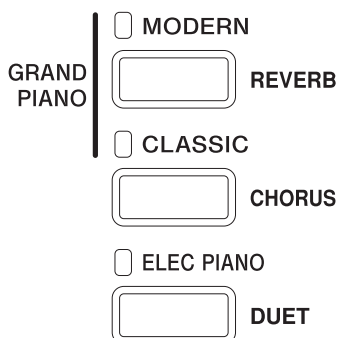
1. Appuyez sur le bouton **POWER**.

IMPORTANT !

- Lorsque vous mettez le piano numérique sous tension, le système est d'abord initialisé. Pendant cette initialisation, les témoins des boutons de sonorité s'éclairent et s'éteignent successivement pendant quelques secondes pour indiquer que le système est en cours d'initialisation.

2. Sélectionnez la sonorité souhaitée.

- Pour sélectionner GRAND PIANO (MODERN ou CLASSIC) ou ELEC PIANO
 - Appuyez sur un des boutons **GRAND PIANO** (MODERN ou CLASSIC) ou sur le bouton **ELEC PIANO** pour sélectionner la sonorité souhaitée.
- Pour sélectionner une des autres sonorités
 - Tout en tenant le bouton **FUNCTION** enfoncé, appuyez sur la touche du clavier correspondant à la sonorité que vous voulez sélectionner.



- Le témoin de la sonorité sélectionnée s'éclaire.

3. Utilisez la commande **VOLUME** pour régler le volume.

REMARQUE

- Sonorités GRAND PIANO (MODERN, CLASSIC)
Votre piano numérique présente 16 sonorités intégrées. Les sonorités MODERN et CLASSIC sont des sonorités stéréo échantillonnées qui peuvent être sélectionnées avec les boutons **GRAND PIANO**. Essayez d'utiliser les sonorités GRAND PIANO pour vous familiariser avec leurs sons et caractéristiques.

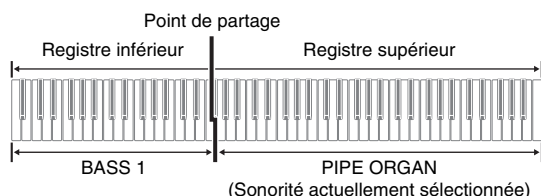
Nom de la sonorité	Caractéristiques
MODERN	Cette sonorité correspond à un son de piano à queue brillant. Le volume et le timbre de cette sonorité changent rapidement selon les différences de pression des doigts sur le clavier et se caractérisent par une réverbération assez puissante. Cette sonorité est idéale pour les performances dynamiques et vivantes.
CLASSIC	C'est la sonorité naturelle d'un piano, très proche du son d'un piano à queue acoustique. La réverbération et les autres effets sont réduits au minimum, si bien que l'impact de l'emploi des pédales (résonance acoustique) est plus puissant et l'expressivité musicale plus délicate. Cette sonorité est idéale pour les leçons et les exercices.

- La sonorité GRAND PIANO (VARIATION) est idéale pour jouer avec un accompagnement.

Sonorités de basse (BASS 1, BASS 2)

Lorsque vous sélectionnez une des deux sonorités BASS (LOWER) (1 ou 2) à l'étape 2 ci-dessus, la sonorité de basse sélectionnée est attribuée au registre inférieur (côté gauche) du clavier. La sonorité sélectionnée lorsque vous avez appuyé sur le bouton BASS 1 ou BASS 2 sera attribuée au registre supérieur (côté droit).

- BASS 1 et BASS 2 permettent de partager facilement le clavier en deux sonorités différentes.

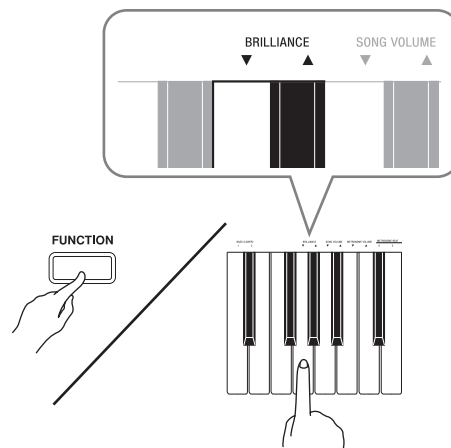


REMARQUE

- Pour revenir à une seule sonorité du clavier, sélectionnez une autre sonorité que BASS 1 ou BASS 2.
- Vous ne pouvez pas sélectionner BASS 1 ou BASS 2 lorsque vous enregistrez sur la piste 2.

Ajuster la brillance d'une sonorité

1. Tout en tenant le bouton **FUNCTION** enfoncé, utilisez les touches **BRILLIANCE** pour spécifier une valeur de brillance de -3 à 0 à 3.



Pour ce type de son :	Appuyez sur cette touche du clavier :
Plus velouté et doux	▼
Plus lumineux et dur	▲

REMARQUE

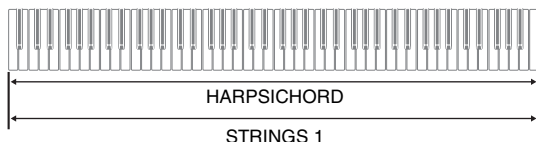
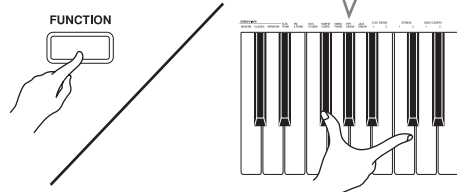
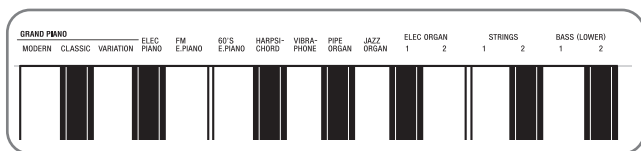
- Pour revenir au réglage par défaut « 0 » d'une sonorité, appuyez simultanément sur ▼ et ▲.

Superposition de deux sonorités

Procédez de la façon suivante pour superposer deux sonorités qui résonneront en même temps.
Lorsque vous spécifiez les deux sonorités devant être superposées, la première sonorité sélectionnée est la sonorité principale tandis que la seconde sonorité sélectionnée est la sonorité superposée.

1. Tout en tenant le bouton **FUNCTION** enfoncé, appuyez sur la touche du clavier correspondant à la sonorité principale et maintenez-la enfoncée pendant que vous appuyez sur la touche du clavier correspondant à la sonorité superposée.

Exemple : Pour superposer HARPSSICHORD et STRINGS 1



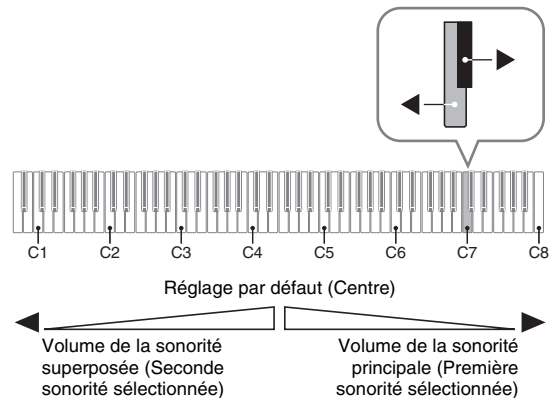
2. Pour désactiver la superposition de sonorités, sélectionnez une autre sonorité en appuyant sur le bouton **GRAND PIANO** ou en procédant comme indiqué dans « Sélection et utilisation d'une sonorité » (page F-6).

REMARQUE

- Vous pouvez aussi superposer des sonorités de piano en appuyant sur le bouton **ELEC PIANO** tout en maintenant les boutons **GRAND PIANO** (**MODERN** ou **CLASSIC**) enfoncés.
- Vous ne pouvez pas superposer la sonorité **BASS 1** ou **BASS 2** à une autre sonorité.
- Vous ne pouvez pas superposer de sonorités lors de l'enregistrement sur la piste 2.

Pour ajuster la balance sonore entre les deux sonorités superposées

1. Tout en tenant le bouton **FUNCTION** enfoncé, utilisez les touches du clavier indiquées ci-dessous pour ajuster le volume des sonorités superposées.



- Pour revenir au réglage initial du volume, appuyez simultanément sur les deux touches tout en tenant le bouton **FUNCTION** enfoncé.

Utilisation d'effets

Réverbération: Fait résonner les notes.

Chorus : Donne plus d'ampleur aux notes.

Pour activer et désactiver la réverbération

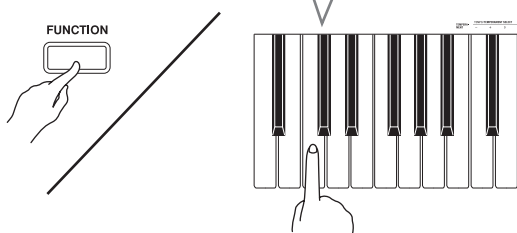
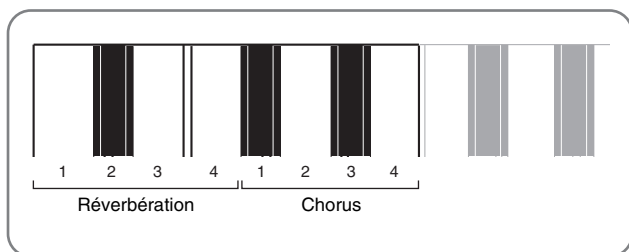
1. Tout en tenant le bouton **FUNCTION** enfoncé, appuyez sur le bouton **MODERN** pour activer (témoin éclairé) ou désactiver (témoin éteint) la réverbération.

Pour activer et désactiver le chorus

1. Tout en tenant le bouton **FUNCTION** enfoncé, appuyez sur le bouton **CLASSIC** pour activer (témoin éclairé) ou désactiver (témoin éteint) le chorus.

Pour paramétrer les effets de la réverbération et du chorus

1. Tout en tenant le bouton **FUNCTION** enfoncé, appuyez sur une des touches du clavier correspondant à la réverbération ou au chorus.



Exemple : Sélection de la réverbération 4

- Valeur de la réverbération

Pour faire ceci :	Sélectionnez ce réglage :
Activer la réverbération	1: Salle 2: Petite salle 3: Grande salle 4: Stade

- Valeur du chorus

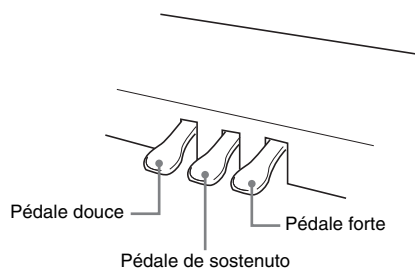
Pour faire ceci :	Sélectionnez ce réglage :
Activer le chorus	1: Chorus léger 2: Chorus moyen 3: Chorus fort 4: Flanger (Effet de train)

■ À propos du DSP

Le DSP permet de produire numériquement des effets acoustiques complexes. Le DSP est attribué à chaque sonorité à la mise sous tension du piano numérique.

Utilisation des pédales du piano numérique

Votre piano numérique est équipé de trois pédales : une pédale forte, une pédale douce et une pédale de sostenuto



Fonctions des pédales

● Pédale forte

Une pression sur cette pédale pendant l'exécution d'un morceau fait réverbérer très longtemps les notes jouées.

- Quand une sonorité GRAND PIANO (MODERN, CLASSIC, VARIATION) est sélectionnée, les notes réverbèrent (avec une résonance acoustique) quand la pédale est actionnée, comme lorsque la pédale forte d'un piano à queue est actionnée. Les demi-pressions de pédale (pressions à mi-course) sont également possibles.

● Pédale douce

Une pression sur cette pédale pendant l'exécution d'un morceau coupe les notes jouées après la pression et rend leur son plus doux.

● Pédale de sostenuto

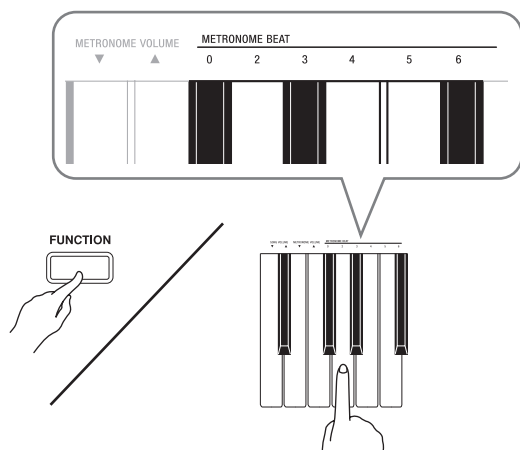
Seules les notes des touches pressées au moment où cette pédale est enfoncée sont soutenues jusqu'au relâchement de la pédale.

Utilisation du métronome

1. Appuyez sur le bouton **METRONOME**.

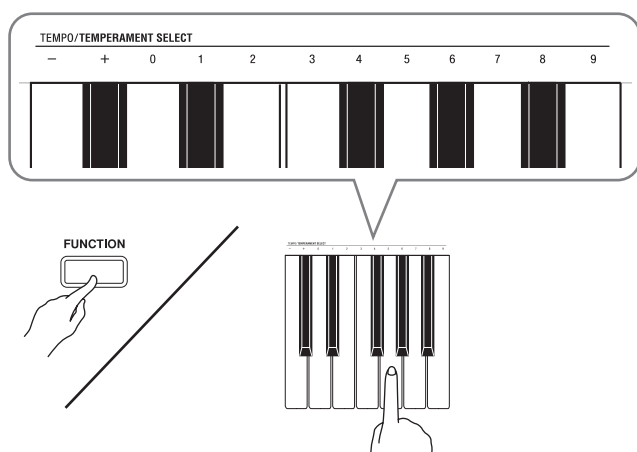
- Le métronome se met en marche.
- Le témoin au-dessus du bouton **SONG** ►/■ clignote à chaque battement du métronome.

2. Pour changer la mesure, appuyez sur une des touches **METRONOME BEAT** tout en tenant le bouton **FUNCTION** enfoncé pour sélectionner une mesure.



- Vous pouvez spécifier une mesure à 0, 2, 3, 4, 5 ou 6 temps. Lorsque vous spécifiez 0 comme réglage, la mesure est battue uniformément sans carillon. Vous pouvez alors vous exercer en suivant un battement constant.

3. Tout en tenant le bouton **FUNCTION** enfoncé, utilisez les touches **TEMPO** pour spécifier un tempo de 20 à 255 battements par minute.



- À chaque pression exercée sur la touche + ou -, le tempo augmente ou diminue d'une unité.
- Vous pouvez utiliser les touches numériques (0 à 9) pour spécifier une valeur à trois chiffres. Veillez à bien saisir les trois chiffres.

Exemple : Pour saisir « 96 », appuyez sur les touches 0, 9, 6

4. Appuyez sur le bouton **METRONOME** ou sur le bouton **SONG** ►/■ pour arrêter le métronome.

REMARQUE

- Pour revenir au réglage de tempo par défaut du morceau de la bibliothèque musicale actuellement sélectionné, appuyez simultanément sur les touches + et - à l'étape 3. Si vous appuyez sur + et - pendant l'enregistrement, le tempo reviendra à la valeur 120.

Pour régler le volume du métronome

REMARQUE

- Que le métronome soit en ou hors service, son volume peut être réglé de la façon suivante.

1. Tout en tenant le bouton **FUNCTION** enfoncé, utilisez les touches **METRONOME VOLUME** pour spécifier une valeur de 0 à 42 pour le volume.

- Pour le détail sur l'emploi des touches du clavier pour les réglages, reportez-vous aux « Touches de clavier utilisées pour le paramétrage » à la page F-19.
- À chaque pression sur la touche ▼ ou ▲, le volume du métronome augmente ou diminue d'une unité.

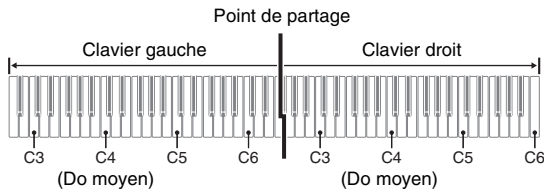
REMARQUE

- Pour revenir au réglage par défaut, appuyez simultanément sur ▼ et ▲.

Exécution d'un duo de piano

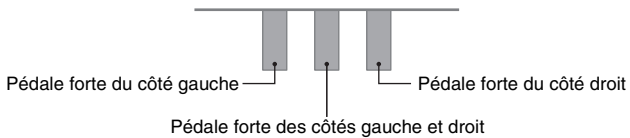
Vous pouvez utiliser le mode Duo pour partager le clavier du piano au centre de sorte que deux personnes puissent jouer à quatre mains.

Clavier



Les claviers gauche et droit ont virtuellement le même registre. La pédale gauche fonctionne comme la pédale forte gauche et la pédale droite comme la pédale forte droite.

Pédales



Le mode Duo est parfait pour l'enseignement, le professeur jouant sur le côté gauche et l'élève jouant le même morceau sur le côté droit.

REMARQUE

- Seule la pédale forte du clavier droit peut être actionnée à mi-course.

1. Sélectionnez la sonorité de piano que vous voulez utiliser pour le duo.

Exemple : GRAND PIANO (MODERN)

2. Tout en tenant le bouton **FUNCTION** enfoncé, appuyez sur le bouton **ELEC PIANO** pour activer (témoin éclairé) ou désactiver (témoin éteint) le duo.

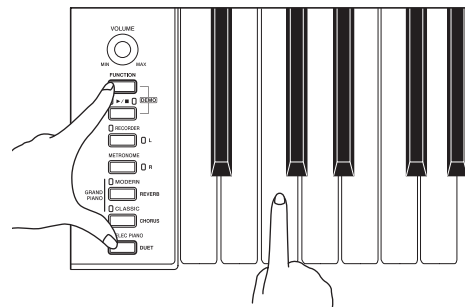
IMPORTANT !

- Vous ne pouvez pas utiliser le mode Duo pendant l'enregistrement (page F-14).

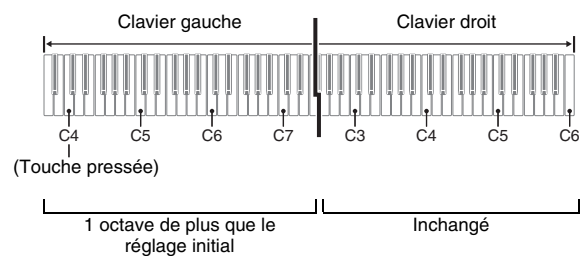
Changement des octaves des claviers pour le duo

Vous pouvez changer les registres des claviers gauche et droit d'une octave à la fois par rapport à leurs réglages par défaut. Ceci est pratique par exemple si le registre par défaut n'est pas suffisant lorsqu'une personne joue la partie main gauche et l'autre personne la partie main droite.

1. Tout en tenant les boutons **FUNCTION** et **ELEC PIANO** enfoncés, appuyez sur la touche de clavier C qui doit devenir la touche C4 (Do moyen) du clavier gauche.



Exemple : Appuyez sur la touche de clavier C la plus à gauche (C4) pour attribuer le registre suivant.

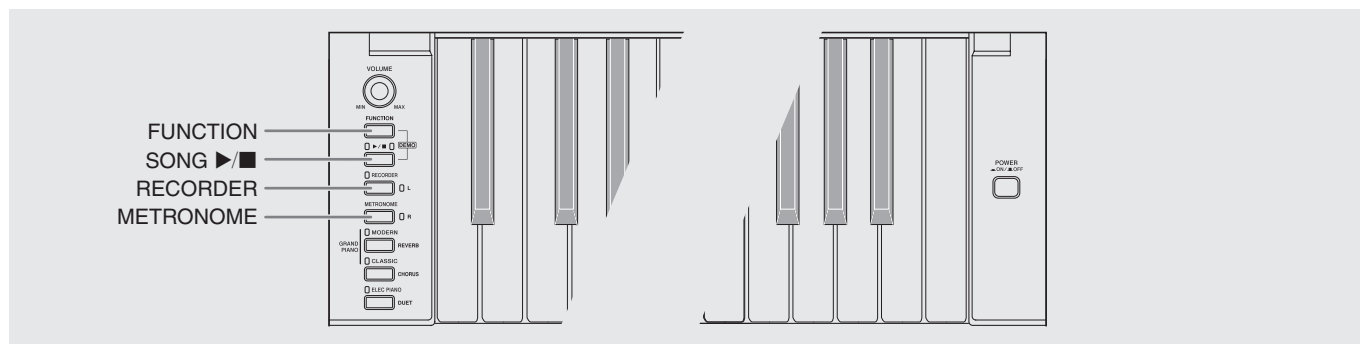


2. Tout en tenant les boutons **FUNCTION** et **ELEC PIANO** enfoncés, appuyez sur la touche de clavier C qui doit devenir la touche C4 (Do moyen) du clavier droit.

REMARQUE

- Vous pouvez revenir aux registres par défaut des claviers en sortant du mode Duo et en y revenant.

Écoute des morceaux intégrés



Votre piano numérique présente une bibliothèque musicale de 60 morceaux intégrés. Ces 60 morceaux peuvent être écoutés dans l'ordre, du premier au dernier.

IMPORTANT !

- Après avoir sélectionné un morceau intégré, il faut attendre quelques secondes pour que les données du morceau puissent être chargées. Lorsque les données sont chargées, les touches du clavier et les boutons ne peuvent pas être utilisés. Si vous jouez quelque chose sur le clavier, le son sera coupé par l'opération suivante.

Écoute de tous les morceaux intégrés

1. Tout en tenant le bouton **FUNCTION** enfoncé, appuyez sur le bouton **SONG** ►/■.
 - La lecture répétée de la démo s'effectue du morceau 01 au morceau 60.
 - Vous pouvez jouer sur le clavier tout en écoutant un morceau. La sonorité attribuée au clavier est celle qui a été fixée pour le morceau en cours de lecture.
 - Vous pouvez sélectionner un morceau particulier pendant la démo. Pour le détail, reportez-vous à l'étape 2 de « Écoute d'un morceau particulier de la bibliothèque musicale ».
2. Appuyez une nouvelle fois sur le bouton **SONG** ►/■ pour arrêter la lecture des morceaux intégrés.

REMARQUE

- Les opérations mentionnées ci-dessus, sélection de morceaux et arrêt de la lecture, sont les seules opérations disponibles pendant la lecture des morceaux de la démo.

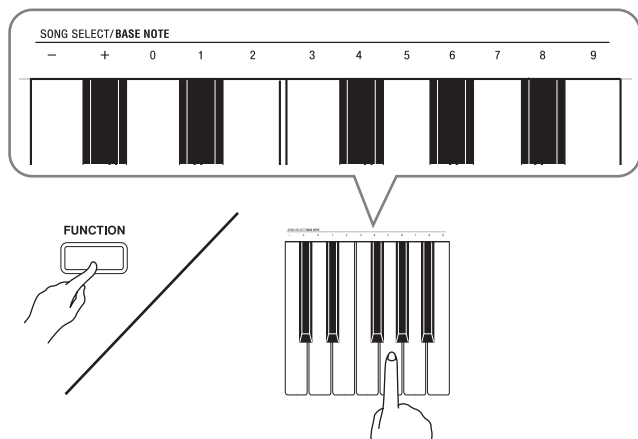
Écoute d'un morceau particulier de la bibliothèque musicale

La bibliothèque musicale contient des morceaux intégrés (01 à 60), plus un morceau (61) sauvegardé dans la mémoire du piano numérique depuis un ordinateur*. Vous pouvez sélectionner un de ces morceaux de la façon suivante pour l'écouter.

- * Vous pouvez télécharger des données de musique d'Internet puis les transférer de votre ordinateur dans la mémoire du piano numérique. Reportez-vous à « Transfert des données de morceaux avec un ordinateur » à la page F-24 pour de plus amples informations.

1. Recherchez le numéro du morceau que vous voulez écouter dans la liste de morceaux à la page A-1.

2. Pour changer de morceau, utilisez les touches SONG SELECT tout en appuyant sur le bouton **FUNCTION** pour spécifier un numéro de morceau.



- À chaque pression sur la touche + ou – le numéro de morceau augmente ou diminue d’une unité.
- Vous pouvez utiliser les touches numériques (0 à 9) pour spécifier un numéro de morceau à deux chiffres. Veillez à bien saisir les deux chiffres.

Exemple : Pour sélectionner le morceau 08, saisissez 0 puis 8

3. Appuyez sur le bouton **SONG ▶/■**.

- La lecture du morceau commence.

4. Pour arrêter la lecture, appuyez une nouvelle fois sur le bouton **SONG ▶/■**.

- La lecture s’arrête automatiquement à la fin du morceau.

REMARQUE

- Pour revenir au numéro de morceau 01 il faut appuyer simultanément sur les touches + et –.
- Vous pouvez aussi régler le tempo et le volume du morceau. Reportez-vous à « Paramétrage avec le clavier » à la page F-18 pour de plus amples informations.

Étude d’un morceau de la bibliothèque musicale

Vous pouvez désactiver la partie main gauche ou la partie main droite d’un morceau et la jouer sur le piano en écoutant l’autre.

REMARQUE

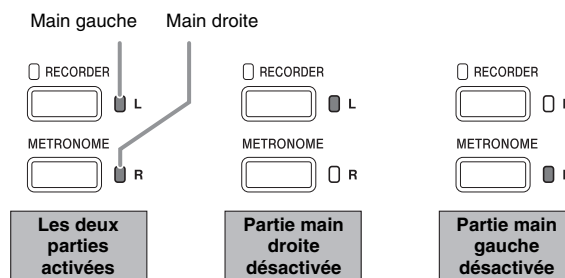
- La bibliothèque musicale contient un certain nombre de morceaux à quatre mains. Lorsqu’un morceau à quatre mains est sélectionné, vous pouvez désactiver le premier piano <Primo> ou le second piano <Secondo> et jouer sa partition vous-même.

PRÉPARATIFS

- Sélectionnez le morceau que vous voulez étudier et réglez le tempo. Reportez-vous à « Paramétrage avec le clavier » à la page F-18.
- Un certain nombre de morceaux changent de tempo en cours pour produire des effets musicaux spéciaux.

1. Tout en tenant le bouton **FUNCTION** enfoncé, appuyez sur le bouton **RECORDER (L)** ou sur le bouton **METRONOME (R)** pour sélectionner la partie que vous voulez désactiver.

- Une partie s’active (témoin du bouton éclairé) et se désactive (témoin éteint) en appuyant sur le bouton correspondant.



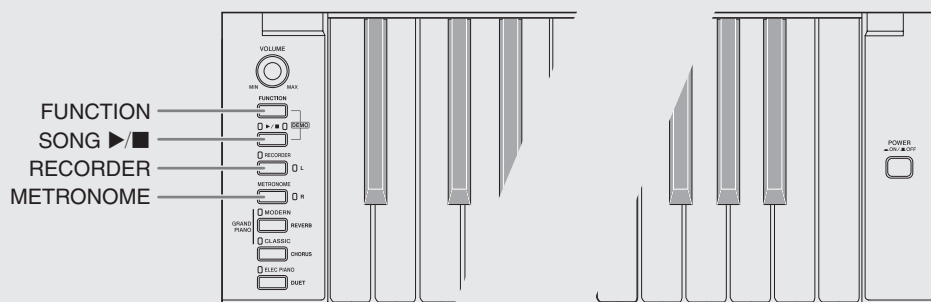
2. Appuyez sur le bouton **SONG ▶/■**.

- La lecture commence, sans la partie qui a été désactivée à l’étape 1.

3. Jouez la partie manquante sur le clavier.

4. Pour arrêter la lecture, appuyez une nouvelle fois sur le bouton **SONG ▶/■**.

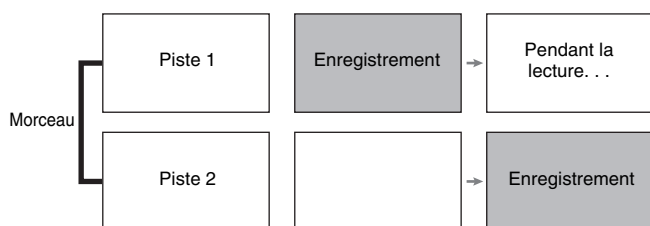
Enregistrement et lecture



Vous pouvez enregistrer les notes que vous jouez dans la mémoire du piano numérique pour les écouter par la suite.

Pistes

Une piste contient les données enregistrées et un morceau consiste en deux pistes : la piste 1 et la piste 2. Chaque piste peut être enregistrée séparément puis combinée à l'autre pour former un seul morceau lors de la lecture.



Capacité de la mémoire

- Vous pouvez enregistrer environ 5000 notes dans la mémoire du piano numérique.
- Le témoin du bouton **RECORDER** clignote rapidement lorsque la mémoire est pleine.
- L'enregistrement s'arrête automatiquement si le nombre de notes en mémoire dépasse le maximum.

Données enregistrées

- Notes jouées sur le clavier
- Sonorité utilisée
- Pressions des pédales
- Réglages de la réverbération et du chorus (piste 1 uniquement)
- Réglage du tempo (piste 1 uniquement)
- Réglage de la superposition (piste 1 uniquement)
- Réglage du partage (piste 1 uniquement)
- Réglages du tempérament et de la note de base (piste 1 uniquement)
- Réglage du décalage d'octave (piste 1 uniquement)

Sauvegarde des données enregistrées

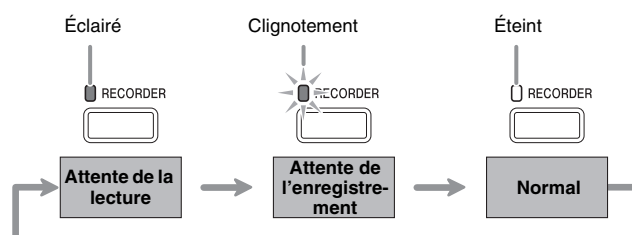
- Tout nouvel enregistrement supprime automatiquement les données enregistrées dans la mémoire.
- Toutes les données de la piste en cours d'enregistrement seront supprimées si l'alimentation est coupée pendant l'enregistrement.

IMPORTANT !

- CASIO COMPUTER CO., LTD. décline toute responsabilité quant aux dommages, pertes de bénéfices ou plaintes de tiers, résultant de l'effacement des données enregistrées dû à une défectuosité, une réparation ou un autre problème.

Utilisation du bouton RECORDER

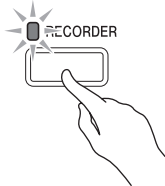
À chaque pression du doigt sur le bouton **RECORDER**, les options d'enregistrement défilent dans l'ordre suivant.



Enregistrer sur une piste particulière d'un morceau

Après avoir enregistré sur l'une des pistes d'un morceau, vous pouvez enregistrer sur l'autre piste tout en écoutant les notes enregistrées sur la première piste.

1. Appuyez deux fois sur le bouton **RECORDER** de sorte que son témoin clignote.



- À ce moment, le témoin L se met à clignoter pour indiquer que le piano numérique est en attente d'enregistrement sur la piste 1.



2. Tout en tenant le bouton **FUNCTION** enfoncé, appuyez sur le bouton **RECORDER (L)** ou sur le bouton **METRONOME (R)** pour sélectionner la piste sur laquelle vous voulez enregistrer.

- Assurez-vous que le témoin correspondant à cette piste clignote.
Piste 1 : Témoin **L**
Piste 2 : Témoin **R**

Exemple : Piste 1 sélectionnée



3. Sélectionnez la sonorité et les effets (piste 1 uniquement) que vous voulez utiliser pour l'enregistrement.

- Sonorité (page F-6)
- Effets (page F-9)

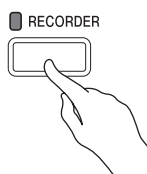
REMARQUE

- Si vous voulez que le métronome batte la mesure pendant l'enregistrement, effectuez les réglages de battement et de tempo, puis appuyez sur le bouton **METRONOME**. Reportez-vous à « Utilisation du métronome » à la page F-10 pour de plus amples informations.

4. Commencez à jouer quelque chose sur le clavier.
 - L'enregistrement commence automatiquement.
5. Pour arrêter l'enregistrement, appuyez sur le bouton **SONG ▶/■**.
 - Le témoin du bouton **RECORDER** et le témoin de la piste sur laquelle vous avez enregistré cessent de clignoter et restent éclairés.
 - Pour écouter la piste que vous venez d'enregistrer, appuyez sur le bouton **SONG ▶/■**.
6. Lorsque l'enregistrement ou la lecture est terminé, appuyez sur le bouton **RECORDER** de sorte que son témoin s'éteigne.

Enregistrer sur une piste d'un morceau tout en écoutant l'autre piste

1. Appuyez sur le bouton **RECORDER** de sorte que son témoin s'éclaire.

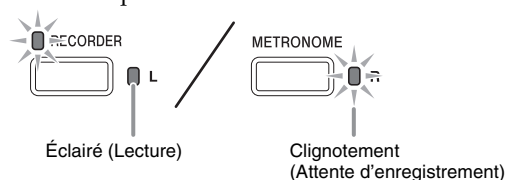


2. Tout en tenant le bouton **FUNCTION** enfoncé, appuyez sur le bouton **RECORDER (L)** ou sur le bouton **METRONOME (R)** pour sélectionner la piste qui doit être lue pendant l'enregistrement.

3. Appuyez sur le bouton **RECORDER** de sorte que son témoin clignote.
 - Le témoin L se met à clignoter.

4. Tout en tenant le bouton **FUNCTION** enfoncé, appuyez sur le bouton **RECORDER (L)** ou sur le bouton **METRONOME (R)** pour sélectionner la piste sur laquelle vous voulez enregistrer.
 - Assurez-vous que le témoin correspondant à cette piste clignote.

Exemple : Pour écouter la piste 1 tout en enregistrant sur la piste 2



5. Sélectionnez la sonorité et les effets (piste 1 uniquement) que vous voulez utiliser pour l'enregistrement.
6. Appuyez sur le bouton **SONG ►/■** ou bien jouez quelque chose sur le clavier.
 - La lecture de la piste enregistrée et l'enregistrement sur l'autre piste commencent.
7. Pour arrêter l'enregistrement, appuyez sur le bouton **SONG ►/■**.

Lecture depuis la mémoire du piano numérique

1. Appuyez sur le bouton **RECORDER** de sorte que son témoin s'éclaire.



REMARQUE

- Si vous avez enregistré des données sur les deux pistes d'un morceau, vous pouvez désactiver une piste et écouter uniquement l'autre piste, si vous le souhaitez.

2. Appuyez sur le bouton **SONG ►/■**.

- La lecture du morceau et/ou de la piste sélectionnés commence.

REMARQUE

- Vous pouvez changer le réglage du tempo tout en écoutant la piste.
- Appuyez une nouvelle fois sur le bouton **SONG ►/■** pour arrêter la lecture.

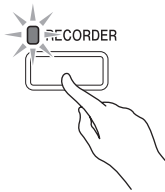
Suppression des données enregistrées

Les opérations suivantes permettent de supprimer une piste d'un morceau.

IMPORTANT !

- Attention car toutes les données de la piste sélectionnée seront supprimées par les opérations suivantes. Les données supprimées ne pourront pas être récupérées. Assurez-vous de ne plus avoir besoin des données enregistrées dans la mémoire du piano numérique avant de continuer.

1. Appuyez deux fois sur le bouton **RECORDER** de sorte que son témoin clignote.

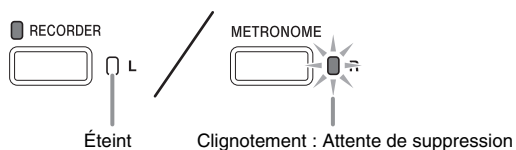


2. Tout en tenant le bouton **FUNCTION** enfoncé, appuyez sur le bouton **RECORDER (L)** ou sur le bouton **METRONOME (R)** pour sélectionner la piste que vous voulez supprimer.

3. Appuyez sur le bouton **RECORDER** jusqu'à ce que son témoin s'éclaire.

- Le témoin de la piste sélectionnée à l'étape 2 ci-dessus se met à clignoter.

Exemple : Si la piste 2 doit être supprimée



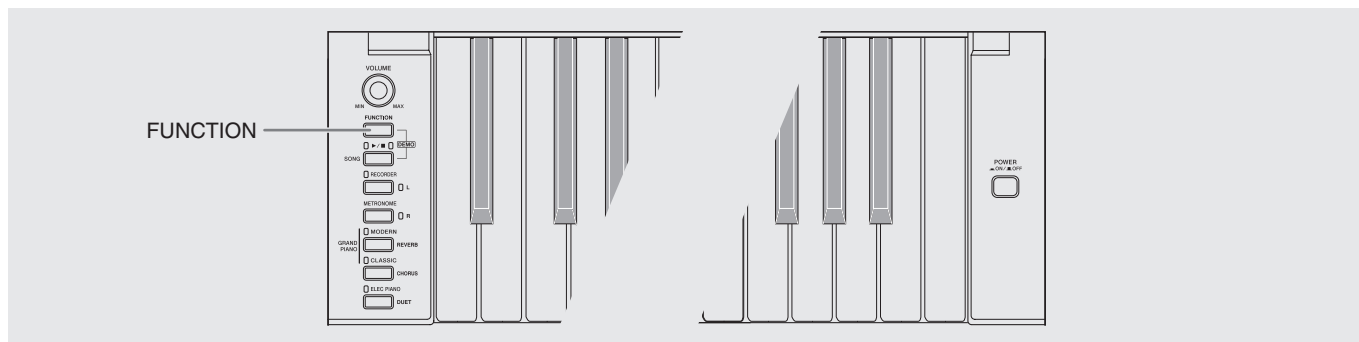
4. Appuyez encore une fois sur le bouton **FUNCTION** et maintenez-le enfoncé et appuyez sur le bouton correspondant à la piste que vous voulez supprimer (**RECORDER (L)** ou **METRONOME (R)**).

- La piste sélectionnée est supprimée et le piano numérique se met en attente de lecture.
- Pour annuler l'opération à n'importe quel moment, appuyez deux fois sur le bouton **RECORDER** de manière à éteindre le témoin.

REMARQUE

- Seuls le bouton **METRONOME** et le bouton **RECORDER** du piano numérique peuvent être utilisés à partir de l'étape 3 jusqu'à la suppression définitive à l'étape 4. Aucun autre bouton ne peut être utilisé.

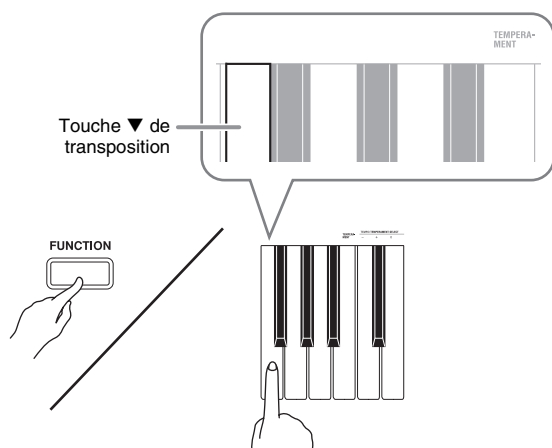
Paramétrage avec le clavier



Le bouton **FUNCTION** sert non seulement à sélectionner les sonorités et les morceaux de la bibliothèque musicale mais aussi à régler les effets, la sensibilité au toucher du clavier ainsi que d'autres paramètres en combinaison avec les touches du clavier.

Régler les paramètres avec le clavier

1. Utilisez la « Liste des paramètres » aux pages F-20 - F-22 pour trouver le paramètre que vous voulez régler et notez-en les détails.
2. Reportez-vous à « Touches de clavier utilisées pour le paramétrage » à la page F-19 pour trouver la position des touches utilisées pour le réglage souhaité sur le clavier.
3. Tout en tenant le bouton **FUNCTION** enfoncé, appuyez sur la touche du clavier correspondant au paramètre que vous voulez régler.
 - Le piano numérique émet un son de fonctionnement lorsqu'il règle le paramètre.*Exemple : Baisser d'un demi-ton le réglage de transposition*



4. Relâchez le bouton **FUNCTION** pour terminer le réglage.

REMARQUE

- Vous pouvez régler le piano numérique pour qu'il n'émette pas de son à l'étape 3. Pour le détail, reportez-vous à « Ⓢ Son de fonctionnement » dans la « Liste des paramètres » aux pages F-20 - F-22.

Types d'opérations effectuées pour le paramétrage par le clavier

Trois types d'opérations peuvent être effectuées pendant le paramétrage par les touches du clavier : Type A, Type B et Type C.

Type A : Saisie directe

Exemple : Pression de la touche de clavier STRINGS pour sélectionner la sonorité STRINGS 1

Type B : Augmentation et diminution d'un réglage avec + et – ou les touches de clavier ▼ et ▲

- Le réglage augmente ou diminue plus rapidement si vous maintenez la pression sur la touche.
- Pour revenir au réglage par défaut, appuyez simultanément sur les deux touches.

Type C : Saisie de valeurs avec les touches numériques (0 à 9)

Exemple : Pour saisir « 120 », appuyez sur les touches 1, 2, 0

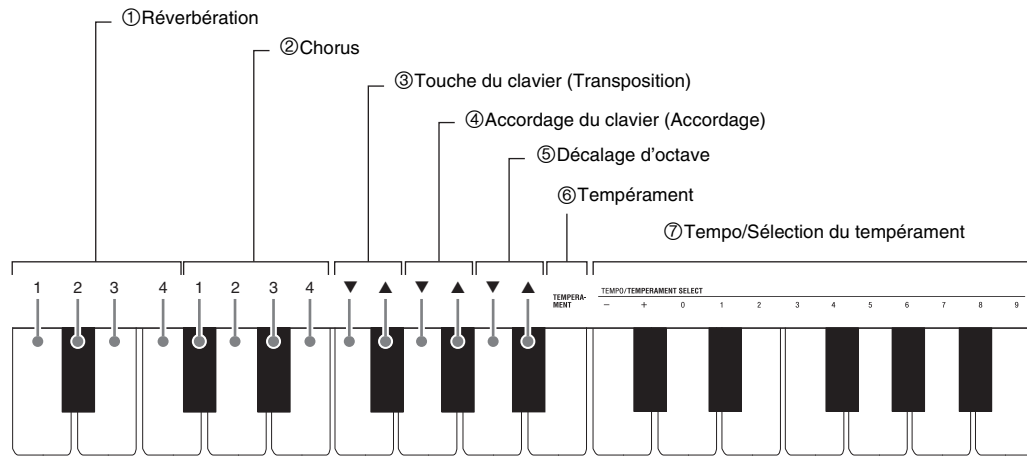
REMARQUE

- Vous pouvez savoir quel type d'opération utiliser pour chaque réglage en vous reportant à « Type d'opération » dans la « Liste des paramètres » aux pages F-20 - F-22.

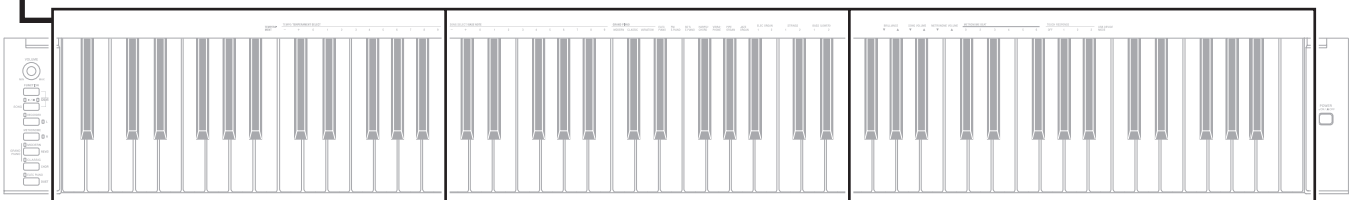
Touches de clavier utilisées pour le paramétrage

- Les numéros ① à ⑩ correspondent aux numéros indiqués dans la « Liste des paramètres » aux pages F-20 - F-22.

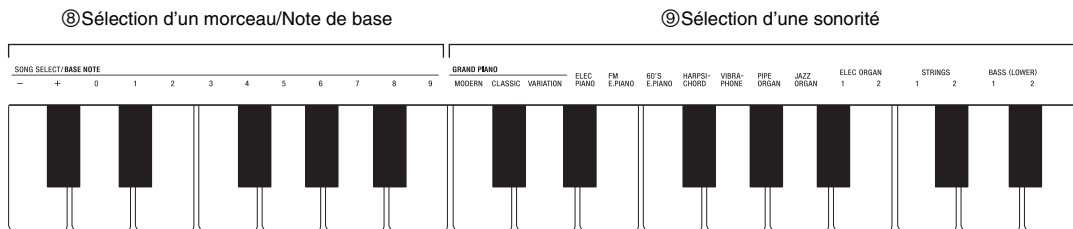
[Clavier gauche]



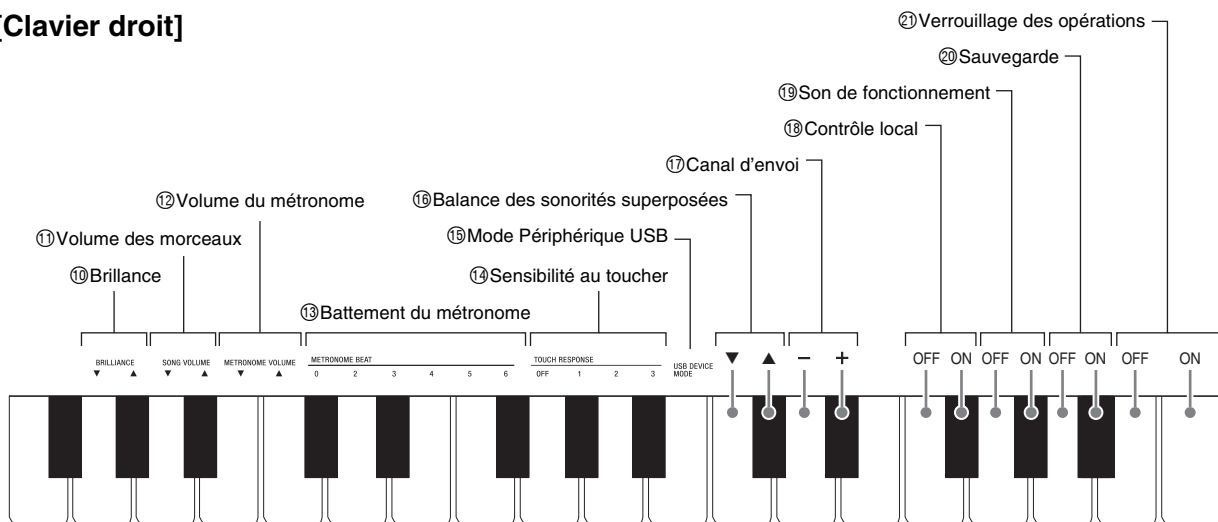
[Aperçu général]



[Clavier central]



[Clavier droit]



Liste des paramètres

■ Sonorités

Paramètre	Réglages	Type d'opération (page F-18)	Description	Remarques
① Réverbération	1 à 4 Défaut : 2	A	Spécifie la réverbération des notes. (page F-9)	
② Chorus	1 à 4 Défaut : 2	A	Contrôle l'ampleur des notes. (page F-9)	
⑨ Sélection d'une sonorité	Voir page F-6. Défaut : GRAND PIANO (MODERN)	A	Attribue une sonorité au clavier. (page F-6)	
⑩ Brillance (BRILLIANCE)	-3 à 0 à 3 Défaut : 0	B	Spécifie la brillance des notes. (page F-7)	
⑯ Balance des sonorités superposées	-24 à 0 à 24 Défaut : 0	B	Spécifie la balance sonore entre la sonorité principale et la sonorité superposée. (page F-8)	

■ Morceau/Métronome

Paramètre	Réglages	Type d'opération (page F-18)	Description	Remarques
⑦ Tempo (TEMPO)	20 à 255 Défaut : 120	B (+/-) C (0 à 9)	Spécifie le tempo des morceaux de la bibliothèque musicale, du métronome, de l'enregistrement et de la lecture, etc. (page F-10).	<ul style="list-style-type: none"> Tapez toujours trois chiffres lorsque vous utilisez les touches numériques (0 à 9) pour saisir une valeur. <i>Exemple</i> : Pour saisir 90, tapez 0, 9, 0 (le zéro en-tête est nécessaire) Pendant l'enregistrement, une pression simultanée sur + et - ramène la valeur à 120.
⑧ Sélection d'un morceau (SONG SELECT)	01 à 60 Défaut : 01	B (+/-) C (0 à 9)	Sélectionne un morceau de la bibliothèque musicale. (page F-12)	<ul style="list-style-type: none"> Tapez toujours deux chiffres lorsque vous utilisez les touches numériques (0 à 9) pour saisir une valeur. <i>Exemple</i> : Pour saisir 8, tapez 0, 8 (le zéro en-tête est nécessaire) Ce réglage ne peut pas être changé pendant l'enregistrement.
⑪ Volume des morceaux (SONG VOLUME)	00 à 42 Défaut : 42	B	Règle le volume pour la lecture des morceaux de la bibliothèque musicale.	<ul style="list-style-type: none"> Ce réglage ne peut pas être changé pendant l'enregistrement.
⑫ Volume du métronome (METRONOME VOLUME)	00 à 42 Défaut : 36	B	Spécifie le volume du métronome. (page F-10)	
⑬ Battement du métronome (METRONOME BEAT)	0, 2, 3, 4, 5, 6 Défaut : 4	A	Spécifie le battement du métronome. (page F-10)	<ul style="list-style-type: none"> Le réglage du battement du métronome ne peut pas être changé pendant la lecture d'un morceau de la bibliothèque musicale.

■ Clavier

Paramètre	Réglages	Type d'opération (page F-18)	Description	Remarques
③ Touche du clavier (Transposition)	-12 à 0 à 12 Défaut : 0	B	Élève ou abaisse l'accord du piano numérique d'un demi-ton à la fois.	<ul style="list-style-type: none"> • La transposition ne peut pas être réglée pendant la lecture d'un morceau de la bibliothèque musicale ni pendant l'utilisation du mode Duo. • L'élévation de la clé du piano numérique peut entraîner de la distorsion dans les notes du registre supérieur.
④ Accordage du clavier (Accordage)	-99 à 0 à 99 Défaut : 0	B	Élève ou abaisse la hauteur générale du piano numérique de 1 centième de ton (100 centièmes = 1 demi-ton) par rapport à la hauteur standard A4 = 440 Hz.	<ul style="list-style-type: none"> • Le réglage de hauteur du son ne peut pas être changé pendant la lecture d'un morceau de la bibliothèque musicale.
⑤ Décalage d'octave	-2 à 0 à 2 Défaut : 0	B	Change le registre du clavier d'une octave à la fois.	<ul style="list-style-type: none"> • Le réglage de décalage d'octave peut être spécifié pour la partie de la sonorité principale et pour la partie de la sonorité superposée. • Le réglage de décalage d'octave n'est pas possible pour les parties du clavier partagé.
⑥ Tempérament (TEMPERAMENT) ⑦ Sélection du tempérament (TEMPERAMENT SELECT) ⑧ Note de base du tempérament (BASE NOTE)	Tempérament : 00 à 16 Note de base : -, +, 0 à 9 (C à B) Défaut : Tempérament : 00 (Tempérament égal) Note de base: C	Maintenez FUNCTION enfoncé lorsque vous appuyez sur chacune des touches de clavier suivantes. 1. TEMPERAMENT (Ⓞ). 2. TEMPERAMENT SELECT (Ⓡ). 3. BASE NOTE (Ⓢ).	Vous pouvez changer l'échelle (système d'accordage) du clavier et utiliser au lieu du tempérament égal un autre accordage mieux adapté à la musique indienne, arabe, et aux oeuvres classiques, etc.	<p><Tempéraments> 00: Égal / 01: Pur Majeur / 02: Pur Mineur / 03: Pythagoricien / 04: Kirnberger 3 / 05: Werckmeister / 06: Moyen / 07: Rast / 08: Bayati / 09: Hijaz / 10: Saba / 11: Dashti / 12: Chahargah / 13: Segah / 14: Gurjari Todi / 15: Chandrakauns / 16: Charukeshi</p> <p><Notes de base> -: C / +: C# / 0: D / 1: E♭ / 2: E / 3: F / 4: F# / 5: G / 6: A♭ / 7: A / 8: B♭ / 9: B</p>
⑭ Sensibilité au toucher (TOUCH RESPONSE)	Hors service (OFF), 1 à 3 Défaut : 2	A	Spécifie la sensibilité relative des touches du clavier au toucher. Une petite valeur correspond à un son puissant pour une pression légère.	

■ MIDI et autres réglages

Paramètre	Réglages	Type d'opération (page F-18)	Description	Remarques
⑮ Mode Périphérique USB (USB DEVICE MODE)	MIDI, Stockage Défaut : MIDI	—	Le piano numérique se met automatiquement en mode MIDI lorsqu'il est raccordé à un ordinateur par un câble USB. Sélectionnez Stockage pour sauvegarder sur un ordinateur les données d'un morceau enregistré dans la mémoire de l'enregistreur ou pour charger dans la mémoire du piano numérique les données d'un morceau enregistré sur l'ordinateur. (page F-24)	<ul style="list-style-type: none"> • Lorsque Stockage est sélectionné pour ce réglage, les témoins des boutons GRAND PIANO (MODERN, CLASSIC) et ELEC PIANO clignotent et tous les autres témoins sont éteints. • Aucune opération n'est possible à ce moment sur le piano numérique. • À chaque pression du doigt sur la touche de clavier correspondant au mode Périphérique USB, le mode MIDI ou le mode de stockage est sélectionné.
⑰ Canal d'envoi	01 à 16 Défaut : 01	B	Spécifie un des canaux MIDI (1 à 16) comme canal d'envoi, c'est-à-dire le canal qui est utilisé pour envoyer les messages MIDI à un autre appareil.	
⑱ Contrôle local	Hors service, En service Défaut : En service	A	Lorsque le contrôle local est « Hors service », la source sonore du piano numérique est coupée et aucun son n'est produit par le piano numérique quand les touches sont pressées.	<ul style="list-style-type: none"> • Le réglage de contrôle local ne peut pas être changé pendant la lecture d'un morceau de la bibliothèque musicale.
⑲ Son de fonctionnement	Hors service, En service Défaut : En service	A	La sélection de « Hors service » désactive le son de fonctionnement audible quand une touche du clavier est pressée pendant que FUNCTION est maintenu enfoncé.	<ul style="list-style-type: none"> • Ce réglage est conservé même à la mise hors tension du piano numérique. • Le réglage du son de fonctionnement ne peut pas être changé pendant la lecture des morceaux de la bibliothèque musicale, pendant le battement du métronome et pendant l'enregistrement.
⑳ Sauvegarde	Hors service, En service Défaut : Hors service	A	Lorsque « En service » est sélectionné pour ce réglage, le piano numérique mémorise ses <u>réglages actuels</u> *1 et les rétablit à sa prochaine mise sous tension. Lorsque « Hors service » est sélectionné, les réglages *2 reviennent à leurs valeurs par défaut à la mise sous tension du piano numérique.	<ul style="list-style-type: none"> • Le réglage de sauvegarde ne peut pas être changé pendant la lecture des morceaux de la bibliothèque musicale, pendant le battement du métronome, dans le mode Duo et pendant l'enregistrement. <p>*1 Les réglages suivants ne sont pas mémorisés.</p> <ul style="list-style-type: none"> • Mode Duo • GD du morceau (partie) • Contrôle local <p>*2 Sauf pour la mise en/hors service du son de fonctionnement.</p>
㉑ Verrouillage des opérations	Hors service, En service Défaut : Hors service	A	La sélection de « En service » pour ce réglage verrouille les boutons du piano numérique (sauf le bouton d'alimentation et les boutons requis pour le déverrouillage), de sorte qu'aucune autre opération ne peut être effectuée. Mettez le verrouillage des opérations en service si vous voulez empêcher les erreurs de manipulation des boutons.	<ul style="list-style-type: none"> • Le réglage de verrouillage des opérations ne peut pas être changé pendant la lecture des morceaux de la bibliothèque musicale, pendant le battement du métronome et pendant l'enregistrement.

Raccordement à un ordinateur

Vous pouvez raccorder le piano numérique à un ordinateur pour échanger des données MIDI entre ces deux appareils. Ceci vous permettra d'envoyer des données du piano numérique vers un logiciel de musique installé sur votre ordinateur, ou bien d'envoyer des données MIDI de votre ordinateur sur le piano numérique pour les lire.

Configuration système minimale de l'ordinateur

La configuration système minimale de l'ordinateur pour envoyer et recevoir des données MIDI est la suivante. Vérifiez si votre ordinateur remplit ces conditions avant de lui raccorder le piano numérique.

● Système d'exploitation

Windows® XP (SP2 ou ultérieur)*1

Windows Vista® *2

Mac OS® X (10.3.9, 10.4.11 ou ultérieur, 10.5.6 ou ultérieur)

*1: Windows XP Édition familiale

Windows XP Professionnel (32 bits)

*2: Windows Vista (32 bits)

● Port USB

IMPORTANT !

- Ne raccordez jamais le piano à un ordinateur ne remplissant pas ces conditions. Ceci pourrait causer des problèmes au niveau de l'ordinateur.

Raccordement du piano numérique à votre ordinateur

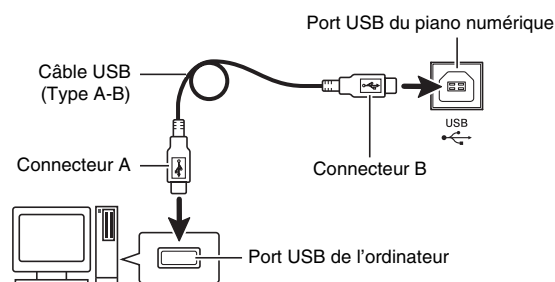
IMPORTANT !

- Veillez à suivre scrupuleusement les étapes de la procédure. Les données ne pourront pas être envoyées et reçues si le raccordement n'est pas correctement effectué.

1. Mettez le piano numérique hors tension puis l'ordinateur en marche.

- N'ouvrez pas encore le logiciel de musique sur votre ordinateur !

2. Après avoir mis en marche votre ordinateur, raccordez-le au piano numérique avec un câble USB du commerce.



3. Mettez le piano numérique sous tension.

- Si c'est la première fois que vous raccordez le piano numérique à votre ordinateur, le logiciel utilisé pour envoyer et recevoir des données sera automatiquement installé sur votre ordinateur.

4. Démarrez le logiciel de musique sur l'ordinateur.

5. Effectuez les réglages nécessaires dans le logiciel de musique pour sélectionner un des éléments suivants comme périphérique MIDI.

CASIO USB-MIDI : (Pour Windows Vista, Mac OS X)

Périphérique audio USB: (Pour Windows XP)

- Pour de plus amples informations sur la sélection du périphérique MIDI, reportez-vous à la documentation fournie avec le logiciel de musique utilisé.

IMPORTANT !

- Veillez à mettre le piano numérique sous tension avant d'ouvrir le logiciel de musique sur votre ordinateur.

REMARQUE

- Un fois que vous vous êtes connecté, vous pouvez laisser le câble USB branché même lorsque vous mettez l'ordinateur et/ou le piano numérique hors tension.
- Pour de plus amples informations sur les caractéristiques techniques et les raccordements exigés pour l'envoi et la réception de données MIDI par le piano numérique, reportez-vous aux toutes dernières informations sur notre site à l'adresse suivante.

<http://world.casio.com/>

Utilisation de MIDI

Qu'est-ce que MIDI ?

Les lettres MIDI sont l'abréviation de Musical Instrument Digital Interface, le nom d'une norme universelle utilisée pour les signaux numériques et les connecteurs permettant d'échanger des données de musique entre des instruments de musique et des ordinateurs (machines) produits pas différents fabricants.

REMARQUE

- Pour un complément d'informations sur l'implémentation MIDI, consultez le site CASIO : <http://world.casio.com/>.

Reportez-vous à « Canal d'envoi » et à « Contrôle local » à la page F-22.

Transfert des données de morceaux avec un ordinateur

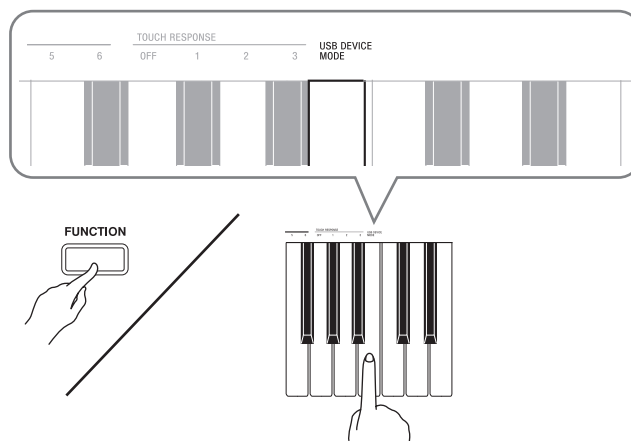
Procédez de la façon indiquée dans cette section pour transférer et sauvegarder les données de la mémoire de l'enregistreur sur un ordinateur et pour charger les morceaux dans la mémoire de morceaux (Bibliothèque musicale 61).

IMPORTANT !

- Si vous mettez le piano numérique hors tension pendant l'échange de données avec un ordinateur, les données enregistrées dans la mémoire du piano numérique risquent d'être détruites. Dans ce cas, la mémoire est formatée lors de la prochaine mise sous tension du piano numérique. Notez que le formatage dure environ 20 secondes et que vous ne pouvez rien faire pendant ce temps.

1. Effectuez les étapes 1 à 3 de la procédure mentionnée dans « Raccordement du piano numérique à votre ordinateur » à la page F-23.

2. Changez le mode Périphérique USB du piano numérique en vue du stockage.

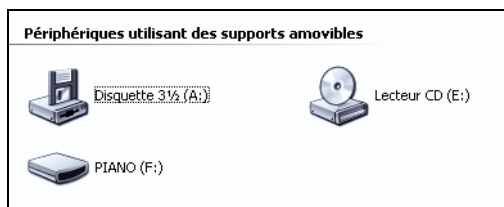


- Tout en tenant le bouton **FUNCTION** enfoncé, appuyez sur la touche de clavier correspondant au mode Périphérique USB.
- Lorsque ce réglage a été effectué, les témoins des boutons **GRAND PIANO (MODERN, CLASSIC)** et **ELEC PIANO** clignotent et tous les autres témoins sont éteints.
- Reportez-vous à « Mode Périphérique USB (USB DEVICE MODE) » à la page F-22 pour de plus amples informations.

3. Sur votre ordinateur, effectuez l'opération nécessaire pour afficher les divers dispositifs de stockage de votre ordinateur.

Si votre ordinateur fonctionne sous ce système d'exploitation :	Il faut :
Windows XP	Double-cliquer sur « Poste de travail ».
Windows Vista	Double-cliquer sur « Ordinateur ».
Mac OS	Ignorez l'étape 3 et double-cliquez « PIANO » sur le bureau de votre Mac.

- La mémoire de ce piano numérique apparaît sous la forme « PIANO » dans les « Périphériques utilisant des supports amovibles ».



4. Double-cliquez sur « PIANO ».

- « PIANO » contient les dossiers MUSICLIB et RECORDER. Utilisez MUSICLIB pour charger un morceau dans la mémoire de morceau personnalisé du piano (Bibliothèque musicale 61) et RECORDER pour transférer des données de la mémoire de l'enregistreur vers et depuis votre ordinateur.



Type de données	Nom du dossier	Nom du fichier et extension*
Morceaux personnalisés	MUSICLIB	BIDSNG01.MID : Données de format SMF (format 0/1) BIDSNG01.CM2 : Données de format original CASIO
Données de la mémoire de l'enregistreur	RECORDER	BIDREC01.CSR : Données de format original CASIO

* Avant de stocker ou charger un fichier, vérifiez le nom du fichier et son extension pour vous assurer qu'il correspond à un des formats indiqués dans cette colonne.

Selon les réglages par défaut de Windows XP® et Windows Vista® les extensions des noms de fichiers sont masquées. Effectuez une des opérations suivantes sur votre ordinateur pour afficher les extensions des noms de fichiers.

■ Pour afficher les extensions des noms de fichiers sous Windows XP

1. Ouvrez le dossier souhaité.
2. Dans le menu [Outils], cliquez sur [Options des dossiers].
3. Cliquez sur l'onglet [Affichage]. Dans la liste [Paramètres avancés], enlevez la coche devant [Masquez les extensions des fichiers dont le type est connu].
4. Cliquez sur [OK].

■ Pour afficher les extensions des noms de fichiers sous Windows Vista®

1. Ouvrez les Options des dossiers en cliquant sur le bouton [Démarrer], puis sur [Panneau de configuration], [Apparence et personnalisation] et finalement sur [Options des dossiers].
2. Cliquez sur l'onglet [Affichage]. Dans la liste [Paramètres avancés], enlevez la coche devant [Masquez les extensions des fichiers dont le type est connu].
3. Cliquez sur [OK].

■ Pour charger un morceau dans la mémoire de morceau personnalisé (Bibliothèque musicale 61)

1. Copiez dans le dossier MUSICLIB le fichier (.MID ou .CM2) que vous voulez charger dans la mémoire de morceau personnalisé.
2. Remplacez le nom du fichier par BIDSNG01, et ajoutez l'extension .MID ou .CM2.
 - Si deux fichiers ont les noms BIDSNG01.MID et BIDSNG01.CM2 dans le dossier MUSICLIB, seules les données BIDSNG01.MID seront chargées dans la mémoire de morceaux. Si vous voulez que le dossier BIDSNG01.CM2 soit également chargé, remplacez le nom BIDSNG01.MID par autre chose.



REMARQUE

- Le message « Impossible de renommer MIDIDATA » apparaît sur l'écran de votre ordinateur si vous essayez de remplacer par BIDSNG01.MID le nom d'un fichier copié s'il existe déjà un fichier intitulé BIDSNG01.MID. dans le dossier MUSICLIB. Remplacez le nom du fichier BIDSNG01.MID actuel par un autre nom et redonnez au fichier copié le nom BIDSNG01.MID.

■ Pour transférer les données de la mémoire de l'enregistreur entre le piano numérique et votre ordinateur

Pour transférer sur votre ordinateur les données actuellement dans la mémoire de l'enregistreur du piano numérique, copiez le contenu du dossier RECORDER sur votre ordinateur.

Pour recopier dans la mémoire de l'enregistreur des données de la mémoire sauvegardées antérieurement sur votre ordinateur, recopiez ces données dans le dossier RECORDER (et remplacez le contenu actuel du dossier RECORDER).

5. Lorsque la copie de fichier est terminée, revenez à MIDI comme mode Périphérique USB.

- Tout en tenant le bouton **FUNCTION** enfoncé, appuyez sur la touche de clavier appropriée. Reportez-vous à « Mode Périphérique USB (USB DEVICE MODE) » à la page F-22 pour de plus amples informations.
- Lorsque vous revenez à MIDI comme mode Périphérique USB, le contenu de MUSICLIB est chargé dans la mémoire de morceau personnalisé et le contenu de RECORDER dans le mémoire de l'enregistreur.



IMPORTANT !

- Une erreur de conversion de données est indiquée lorsque les deux témoins des boutons **SONG** ►/■ et les témoins du bouton **GRAND PIANO (MODERN)**, du bouton **GRAND PIANO (CLASSIC)** et du bouton **ELEC PIANO** sont tous éclairés, tandis que les autres témoins sont éteints.

Propriété intellectuelle

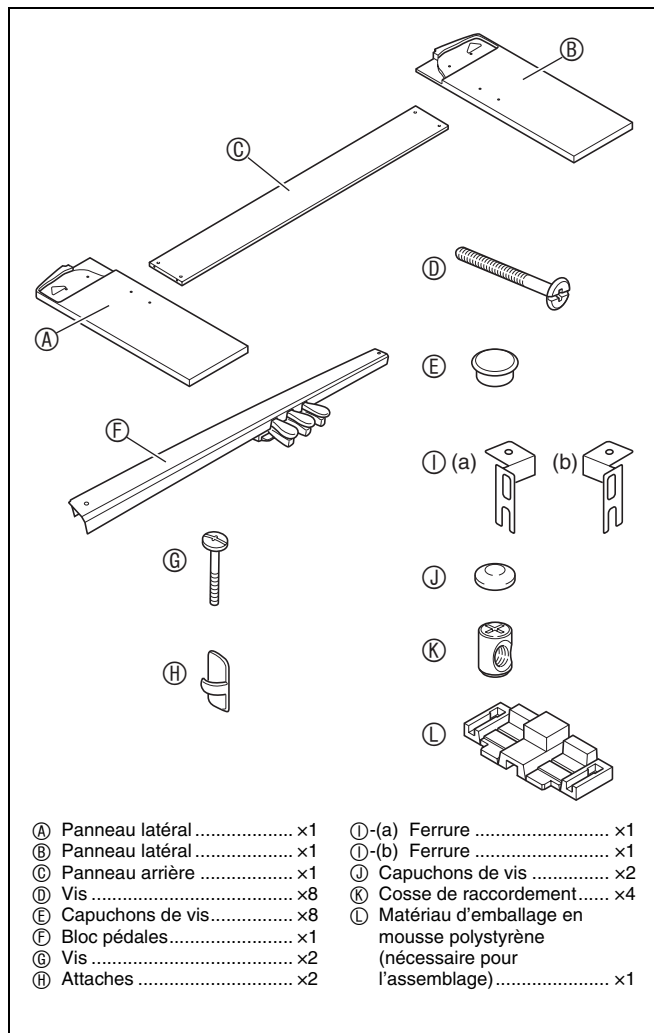
Les droits des créateurs et les détenteurs de droits sur de la musique, des images, des programmes informatiques, des bases de données et d'autres données, sont protégés par des lois sur la propriété intellectuelle. Vous êtes autorisé à reproduire de telles oeuvres pour un usage personnel ou non commercial seulement. Pour tout autre but, toute reproduction (y compris la conversion du format des données), modification, transfert de reproductions, distribution par un réseau ou tout autre emploi sans autorisation du détenteur des droits, vous expose à des plaintes pour dommages et à des poursuites en justice pour contrefaçon de propriété intellectuelle et violation des droits personnels de l'auteur. Veillez à vous conformer aux lois sur la propriété intellectuelle lorsque vous reproduisez ou utilisez des oeuvres protégées par des droits d'auteur.

Assemblage du support

Déballage

PRÉPARATIFS

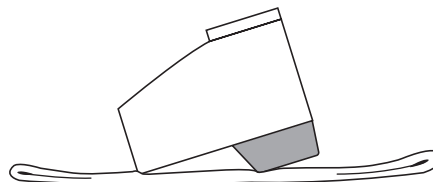
- Avant de commencer, assurez-vous que vous avez bien toutes les pièces suivantes. Les vis se trouvent dans un sachet en plastique à l'intérieur de l'emballage en mousse polystyrène.
- Les outils nécessaires pour l'assemblage ne sont pas fournis avec le support. Vous aurez besoin d'un gros tournevis à tête cruciforme (+) pour l'assemblage.



Assemblage du support

⚠ ATTENTION

- Le support doit être assemblé par deux personnes.
- Le support doit être assemblé sur une surface plate.
- Ne retirez pas le ruban maintenant le couvercle du clavier en place tant que l'assemblage n'est pas terminé. Le couvercle du clavier pourrait sinon s'ouvrir et se refermer durant l'assemblage et causer des blessures aux mains ou aux doigts.
- Faites attention à ne pas vous coincer les doigts entre les pièces durant leur assemblage.
- Avant de poser le piano numérique sur le sol, étalez quelque chose de doux (une couverture, un coussin, etc.). Ne posez pas le piano numérique directement sur le sol.

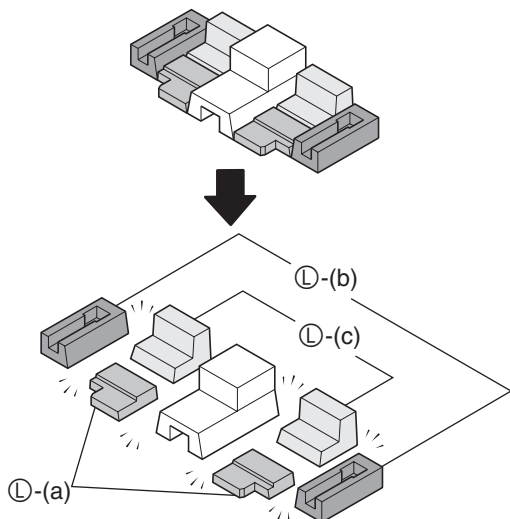


✎ REMARQUE

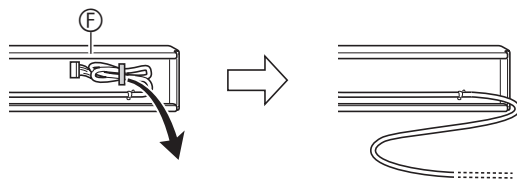
- Lorsque vous rattachez le piano numérique et le panneau arrière (C) aux panneaux latéraux (A) et (B), posez l'ensemble sur le côté.
- Assemblez bien le support conformément aux instructions.

PRÉPARATIFS

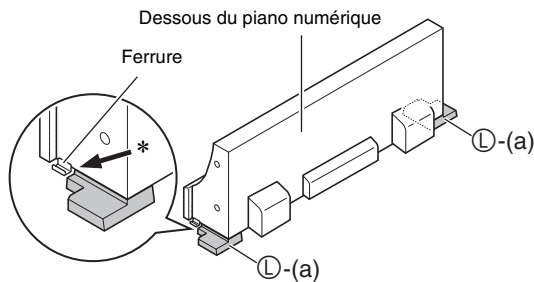
- Avant d'assembler le support, divisez le matériau d'emballage en mousse polystyrène ① en plusieurs morceaux, comme indiqué sur l'illustration suivante. Après l'avoir divisé, vous devez obtenir en tout six morceaux désignés par ①-(a), ①-(b) et ①-(c). Ces morceaux vous serviront à assembler le support.
- Si vous n'avez pas le matériau d'emballage pour une raison quelconque, utilisez un journal ou quelque chose d'épais.



- Sortez le câble du bloc pédales ⑥.



1. Posez le piano numérique sur les deux morceaux de mousse ①-(a).



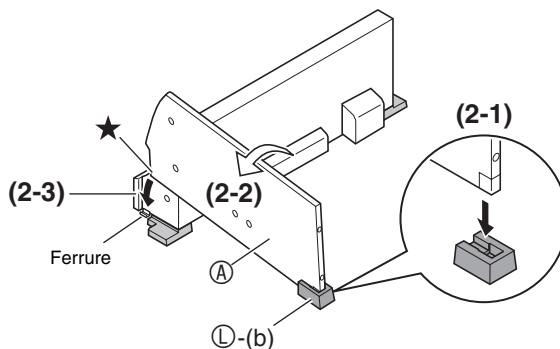
* Assurez-vous que les bords des ferrures des deux côtés du piano numérique sont au niveau du haut des morceaux de mousse.

2. Effectuez les étapes suivantes pour fixer le panneau latéral ④ au piano numérique.

IMPORTANT !

- Lorsque vous insérez le coin du panneau latéral dans la ferrure sur le côté du piano numérique à l'étape (2-3) ci-dessous, prenez soin de ne pas endommager le coin du panneau latéral (★). N'essayez jamais d'insérer le panneau latéral dans la ferrure sans l'incliner auparavant comme indiqué à l'étape (2-2). Vous risqueriez d'endommager le coin.

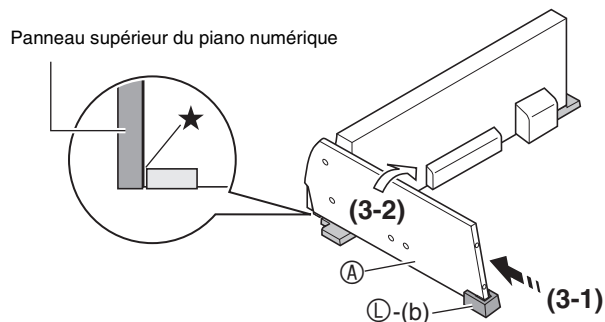
- (2-1) Sur le panneau latéral ④, repérez le coin muni d'une pièce métallique et insérez ce coin dans le morceau de mousse ①-(b).
- (2-2) Inclinez légèrement le panneau latéral ④ comme indiqué par la flèche sur l'illustration.
- (2-3) Tout en gardant le panneau latéral ④ incliné, insérez avec précaution le coin opposé (★) dans la ferrure sur le côté du piano numérique.



3. Tout en gardant le panneau latéral ① incliné, alignez-le sur le côté du piano numérique.

(3-1) Poussez le panneau latéral ① dans le sens indiqué par la flèche noire sur l'illustration pour l'aligner de sorte qu'il y ait le moins d'espace possible entre son bord supérieur ① et le bas du panneau supérieur du piano numérique (★).

(3-2) Lorsqu'il a été aligné, relevez le panneau latéral ① à la verticale de manière à l'appliquer fermement contre le côté du piano numérique.



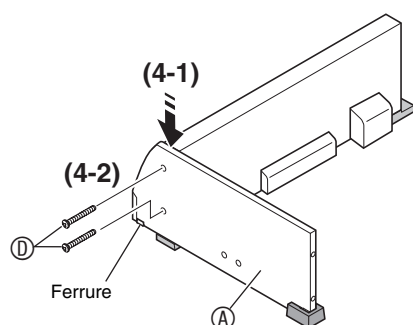
IMPORTANT !

- À l'étape (3-1) ci-dessus, assurez-vous bien que le panneau latéral ① est positionné de sorte que son bord supérieur atteigne le bas du panneau supérieur du piano numérique. Si ce n'est pas le cas, vous ne pourrez pas mettre le panneau latéral ① à la verticale à l'étape (3-2).

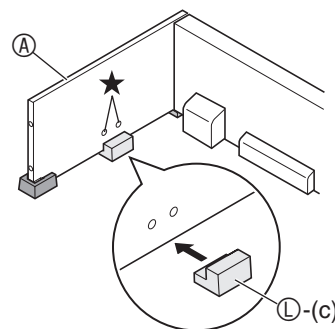
4. Effectuez les opérations suivantes pour fixer le panneau latéral au piano numérique.

(4-1) Appuyez vers le bas sur le panneau latéral ① pour vous assurer qu'il est complètement inséré dans la ferrure sur le côté du piano numérique.

(4-2) Utilisez les vis ④ pour fixer le panneau latéral ① au piano numérique.



5. Insérez un morceau de mousse ①-(c) sous le panneau latéral ①, comme indiqué sur l'illustration.



IMPORTANT !

- Le morceau de mousse doit être posé directement sous les deux trous de vis (★) sur le panneau latéral.

6. Répétez les étapes 2 à 5 pour fixer le panneau latéral ② à l'autre côté du piano numérique.

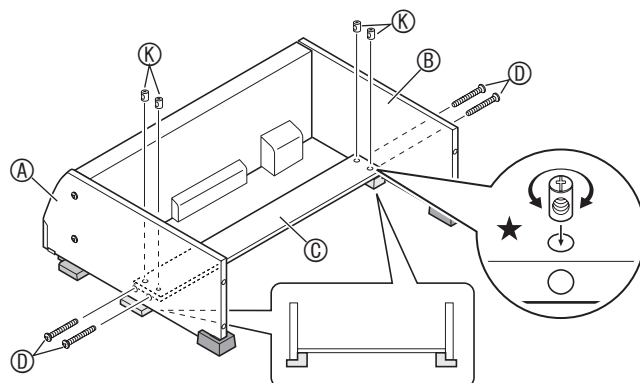
7. Rattachez le panneau arrière ③ aux panneaux latéraux ① et ②. Utilisez les quatre vis ⑤ et les quatre cosses de raccordement ⑥.

- Insérez les quatre cosses de raccordement aux quatre endroits sur le panneau arrière ③. Les trous des cosses de raccordement doivent s'aligner sur les trous pratiqués dans le panneau arrière.
- Levez le panneau arrière ③ de sorte que ses trous de vis s'alignent sur les trous de vis des panneaux latéraux, puis serrez les vis ⑤.
- Si vous ne parvenez pas à insérer les vis ⑤ dans les trous des cosses de raccordement ⑥, utilisez un tournevis pour faire tourner la cosse de raccordement (★ sur la Figure).

ATTENTION

- Ne forcez jamais lorsque vous serrez les vis ! Si vous forcez les vis ⑤ lorsque les trous des cosses de raccordement ⑥ ne sont pas alignés correctement, le filetage des vis peut être éliminé.

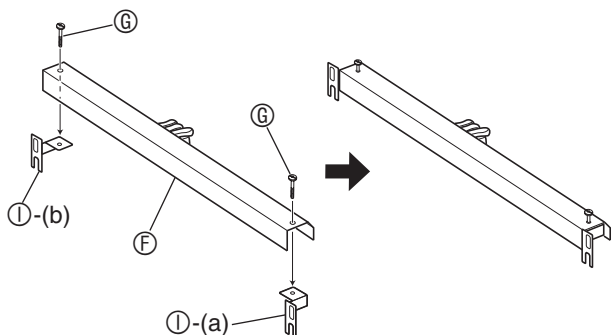
- Serrez partiellement les vis sur le côté du panneau arrière ③, puis serrez à fond les vis sur l'autre côté.
- Serrez ensuite à fond les vis partiellement serrées.



8. Après vous être assuré que toutes les vis étaient bien serrées, retirez le matériau d'emballage et relevez le support.

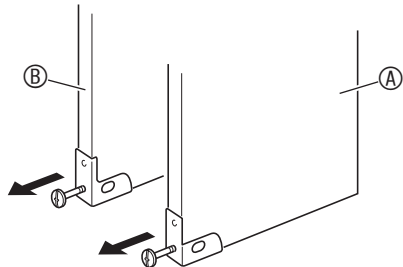
- Après avoir relevé le support, recouvrez chacune des huit vis installées jusqu'à présent avec les capuchons ⑥.

9. Rattachez les ferrures ① au bloc pédales ② et fixez-les temporairement avec des vis ③.

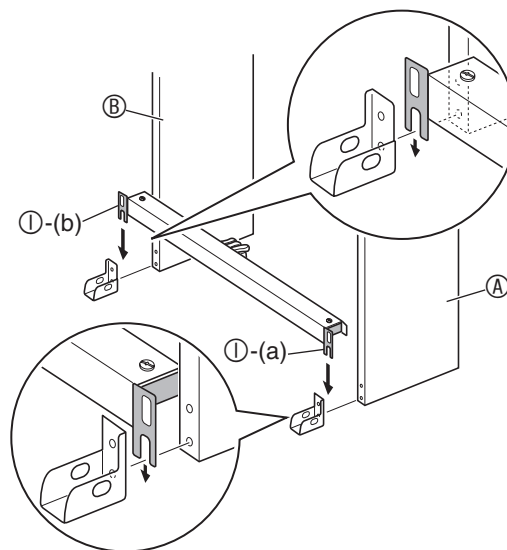


Si vous voulez mettre le piano numérique contre un mur, passez à l'étape 10 de la page F-31.

10. Retirez les vis retenant les angles métalliques en place sur les coins arrière (les coins opposés au pianiste) des panneaux latéraux.



11. Comme indiqué sur l'illustration, inversez les angles métalliques retirés à l'étape 10, et insérez les ferrures du bloc pédales ①-(a) et ①-(b) entre chacun des angles métalliques et des panneaux latéraux ① et ②.

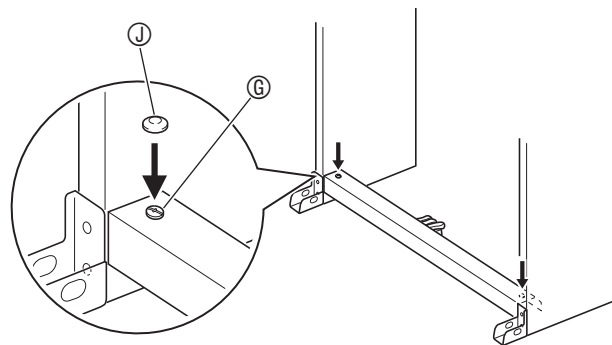


⚠ AVERTISSEMENT

- Les angles métalliques empêchent le support de tomber. Si le support n'est pas placé contre un mur, réorientez les angles métalliques comme indiqué sur l'illustration. Si vous les laissez dans leurs positions originales, le support risquera plus facilement d'être renversé vers l'arrière, ce qui peut entraîner des blessures.

12. Serrez bien les vis ③ serrées temporairement à l'étape 9.

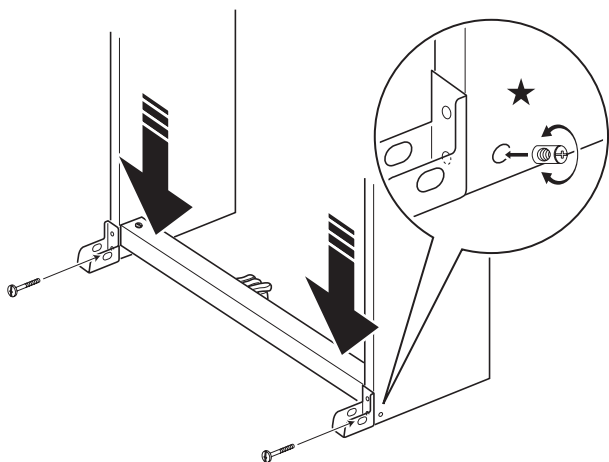
- Recouvrez les têtes de vis avec les capuchons ④.



13. Fixez les angles métalliques au support avec les vis retirées à l'étape 10.

IMPORTANT !

- Appuyez sur les bords du bloc pédales lorsque vous serrez les vis des angles métalliques.



- Les panneaux latéraux contiennent des cosses de raccordement qui s'engagent dans les vis des angles métalliques. Si vous ne parvenez pas à insérer les vis dans les trous, utilisez un tournevis pour faire tourner la cosse de raccordement à l'intérieur du trou et ajustez sa position pour pouvoir serrer la vis. Reportez-vous au dessin détaillé (avec une étoile) sur l'illustration précédente.

Pour serrer la cosse de raccordement et la vis

- (1) Tournez la vis dans le sens antihoraire d'environ trois tours de sorte qu'elle soit au centre de la cosse de raccordement.
- (2) Tournez lentement la vis dans le sens horaire et assurez-vous qu'elle peut être serrée sans résistance. Si vous sentez une résistance, c'est que la vis ne s'est pas engagée correctement dans la cosse de raccordement. Tournez à nouveau la vis dans le sens antihoraire et essayez de l'engager correctement.
- (3) Si vous ne parvenez pas à engager la vis correctement, utilisez un tournevis pour tourner la cosse de raccordement de 180 degrés. Ensuite, effectuez à nouveau les étapes (1) et (2) pour engager la vis par le trou de vis de l'autre côté.
 - Attention de ne pas serrer en forçant une vis mal engagée, car vous risqueriez d'endommager le filetage de la vis et de la cosse de raccordement et de ne plus pouvoir serrer la vis.

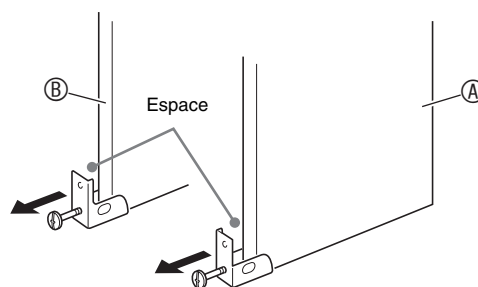
14. Raccordez le câble du bloc pédales.

- Pour le détail sur le raccordement, reportez-vous à « Raccorder le câble » (page F-32).

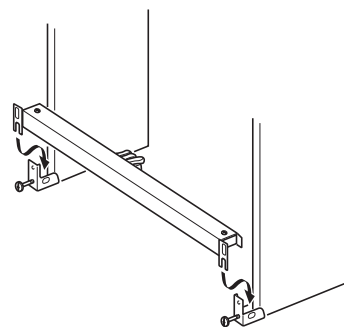
Positionnement du support contre un mur

- Effectuez les étapes 1 à 9 commençant à la page F-28.

10. Desserrez les vis des ferrures au bas des panneaux latéraux A et B du support pour créer un espace entre les panneaux latéraux et les angles métalliques, comme indiqué sur l'illustration.

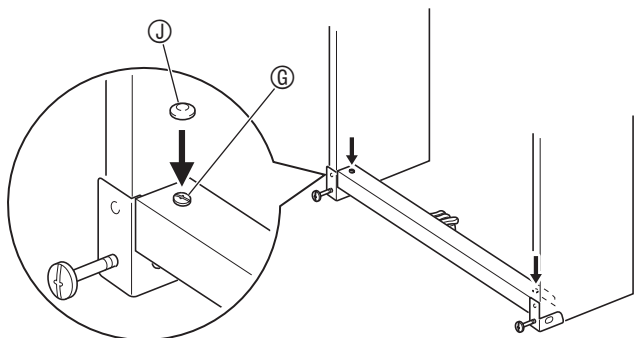


11. Comme indiqué sur l'illustration, insérez les ferrures du bloc pédale dans les espaces créés à l'étape 10.



12. Serrez bien les vis ⑥ serrées temporairement à l'étape 9.

- Recouvrez les têtes de vis avec les capuchons ④.

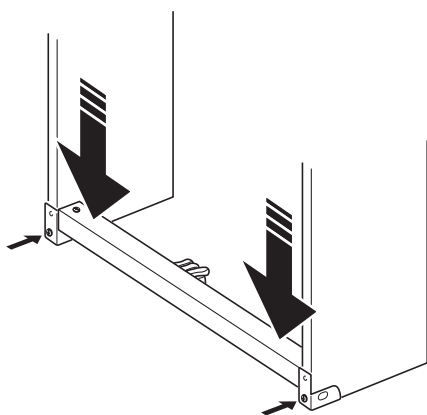


13. Serrez les vis desserrées à l'étape 10 pour fixer les angles métalliques aux panneaux latéraux.



IMPORTANT !

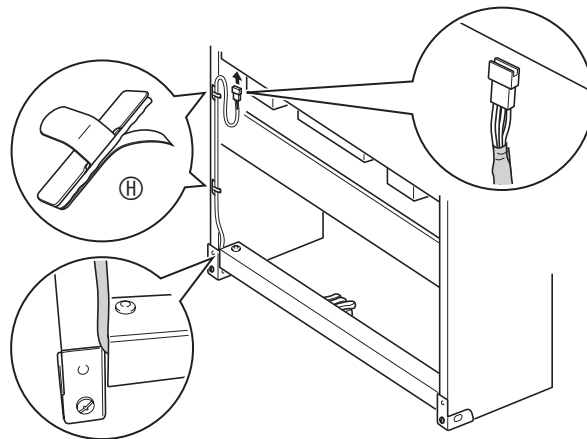
- Appuyez sur les bords du bloc pédales lorsque vous serrez les vis des angles métalliques.



Raccorder le câble

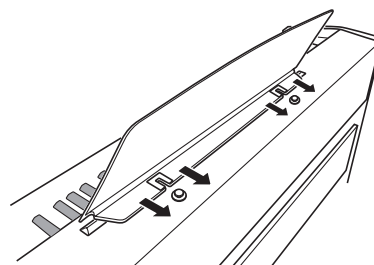
1. En veillant à bien orienter la fiche du câble du bloc pédales comme indiqué sur l'illustration suivante, branchez-la sur le connecteur de pédales sous le piano numérique.

- Enfoncez la fiche à fond dans le connecteur.
- Utilisez les attaches ⑧ pour fixer le câble de pédales à deux endroits sur le panneau latéral ⑥.



Installer le pupitre de musique

1. Faites glisser le pupitre à musique sous les deux boulons sur le piano numérique, comme indiqué sur l'illustration, et serrez les boulons.



En cas de problème

Problème	Cause	Solution	Voir page
Aucun son lorsque j'appuie sur une touche du clavier.	<ol style="list-style-type: none"> 1. La commande VOLUME est au niveau « MIN ». 2. Un casque ou un adaptateur de fiche est branché sur une des prises PHONES. 3. Le contrôle local MIDI est hors service. 	<ol style="list-style-type: none"> 1. Tournez la commande VOLUME un peu plus vers « MAX ». 2. Débranchez ce qui est branché sur une des prises PHONES. 3. Mettez le contrôle local en service. 	<p>☞ F-7</p> <p>☞ F-5</p> <p>☞ F-22</p>
La hauteur du son du piano numérique est décalée.	<ol style="list-style-type: none"> 1. Le réglage de tonalité du piano numérique n'est pas « 0 ». 2. L'accord du piano numérique n'est pas correct. 3. Le décalage d'octave est activé. 	<ol style="list-style-type: none"> 1. Réglez la tonalité sur « 0 » ou bien éteignez le piano numérique et rallumez-le. 2. Accordez le piano numérique ou éteignez le piano numérique et rallumez-le. 3. Ramenez le réglage du décalage d'octave à 0. 	<p>☞ F-21</p> <p>☞ F-21</p> <p>☞ F-21</p>
Rien ne se passe lorsque j'appuie sur une pédale.	Le câble du bloc pédales n'est pas branché.	Branchez le câble correctement.	☞ F-32
Les sonorités et/ou les effets sont bizarres. La mise hors tension puis sous tension du piano numérique n'élimine pas le problème. <i>Exemple : L'intensité des notes ne change pas bien que je n'exerce pas la même pression sur les touches.</i>	La fonction de « Sauvegarde » est activée.	Désactivez « Sauvegarde ». Ensuite, mettez le piano numérique hors tension puis de nouveau sous tension.	☞ F-22
Je ne peux pas transférer des données après avoir raccordé le piano numérique à un ordinateur.	–	<ol style="list-style-type: none"> 1. Assurez-vous que le câble USB est bien branché sur le piano numérique et sur l'ordinateur et que le périphérique est sélectionné correctement dans le logiciel de musique de votre ordinateur. 2. Mettez le piano numérique hors tension puis fermez le logiciel de musique sur votre ordinateur. Remettez ensuite le piano numérique sous tension puis rouvrez le logiciel de musique sur votre ordinateur. 	☞ F-23
Je dois attendre longtemps avant de pouvoir utiliser le piano numérique après sa mise sous tension.	Les données de la mémoire du piano numérique ont été détruites parce que le piano numérique a été mis hors tension pendant le transfert de données avec un ordinateur. Dans ce cas, le piano numérique reformate la mémoire lors de sa prochaine mise sous tension. Vous ne pouvez pas effectuer d'autres opérations pendant le formatage.	Il faut environ 20 secondes pour formater la mémoire après la mise sous tension du piano numérique. Attendez que le formatage soit terminé. Faites toujours très attention de ne pas mettre le piano numérique hors tension pendant le transfert de données avec un ordinateur.	☞ F-24
La qualité et le volume d'une sonorité sont légèrement différents selon l'endroit où les notes sont jouées sur le clavier.	C'est normal et ceci provient de l'échantillonnage numérique*. Le piano numérique fonctionne normalement. * Les échantillons de son numériques sont pris dans les registres graves, moyens et aigus de chaque instrument de musique. C'est pourquoi, il peut y avoir de très légères différences de qualité tonale et de volume entre les différents registres.		
Lorsque j'appuie sur un bouton, la note qui résonne est coupée momentanément, ou bien il y a un léger changement dans la façon dont les effets sont appliqués.	Ceci se produit lorsque les sons de plusieurs parties résonnent en même temps lors de la superposition de sonorités, l'emploi du mode Duo, la lecture d'un morceau intégré, l'enregistrement, etc. Si vous appuyez sur un bouton dans une de ces situations, le réglage des effets liés à la sonorité change automatiquement, ce qui entraîne une coupure momentanée des notes ou un léger changement dans la façon dont les effets sont appliqués.		

Fiche technique

Modèle	PX-730BK/PX-730CY
Clavier	Clavier de piano à 88 touches, avec sensibilité au toucher
Polyphonie maximale	128 notes
Sonorités	16 <ul style="list-style-type: none"> • Superposition (sonorités basses exclues) • Partage de clavier (sonorités basses du registre grave seulement)
Effets	Brillance (-3 à 0 à 3), Réverbération (4 types), Chorus (4 types), DSP, Résonance acoustique
Métronome	<ul style="list-style-type: none"> • Mesure : 0, 2, 3, 4, 5, 6 temps • Plage de réglage du tempo : 20 à 255
Duo	Plage de réglage de sonorité (-1 à 2 octaves)
Bibliothèque musicale	<ul style="list-style-type: none"> • Nombre de morceaux : 60, Morceaux personnalisés : 1 (capacité de la mémoire : 65 Ko maximum)* * En se basant sur 1 Ko = 1024 octets, 1 Mo = 1024² octets • Volume des morceaux : Réglable • Partie En/Hors service : G, D
Enregistreur	<ul style="list-style-type: none"> • Fonctions : Enregistrement en temps réel, lecture • Nombre de morceau : 1 • Nombre de pistes : 2 • Capacité : Approximativement 5000 notes maximum • Protection des données enregistrées : Mémoire flash intégrée
Pédales	Pédale forte (avec pression à mi-course de la pédale), pédale douce, pédale de sostenuto
Autres fonctions	<ul style="list-style-type: none"> • Sélection de la sensibilité au toucher : 3 types, Hors service • Transposition : 2 octaves (-12 à 0 à 12) • Accord : A4 = 440,0 Hz ±99 centièmes (variable) • Tempérament • Décalage d'octave • Verrouillage des opérations
MIDI	Réception multitimbrale sur 16 canaux
Entrées/Sorties	<ul style="list-style-type: none"> • Prises PHONES : Prises stéréo ordinaires × 2 Impédance de sortie : 3 Ω Tension de sortie : 1,5 V (efficace) MAX • Alimentation : 12 V CC • Port USB : TYPE B • Connecteur de pédales
Haut-parleurs	∅ 12 cm × 2 (sortie 8 W + 8 W)
Alimentation	Adaptateur secteur : AD-A12150LW
Consommation	12 V --- 18 W
Dimensions	Piano numérique et support : 137,4 (L) × 29,8 (P) × 79,2 (H) cm
Poids	Piano numérique et support : environ 30,6 kg

- Les spécifications et la conception sont susceptibles d'être changées sans avis préalable.

Précautions d'emploi

Veuillez lire et prendre les précautions suivantes.

■ Emplacement

Évitez d'installer ce produit aux endroits suivants.

- Endroits exposés à la lumière directe du soleil et à une haute humidité ;
- Endroits exposés à de hautes températures ;
- À proximité d'un poste de radio ou de télévision, d'un magnétoscope, d'un ampli-tuner.

Les appareils mentionnés ci-dessus ne causent pas de panne sur ce produit, mais les interférences de ce produit peuvent agir sur le son et l'image d'un autre appareil.

■ Entretien du produit

- N'utilisez jamais de benzène, d'alcool, de diluant ni de produits chimiques pour nettoyer ce produit.
- Pour nettoyer ce produit ou son clavier, utilisez un chiffon doux imprégné d'une solution faible d'eau et de détergent neutre. Extrayez bien toute l'humidité du chiffon avant d'essuyer.

■ Accessoires fournis et optionnels

N'utilisez que les accessoires spécifiés pour ce produit. Les accessoires non autorisés créent un risque d'incendie, de choc électrique et de blessure.

■ Lignes de soudure


Des lignes peuvent apparaître sur l'extérieur de ce produit. Ces « lignes de soudure » proviennent du moulage du plastique. Il ne s'agit pas de craquelures ni d'éraflures.

■ Respect d'autrui

Lorsque vous utilisez ce produit, pensez aux personnes de votre entourage. Soyez particulièrement attentif aux autres lorsque vous jouez la nuit et réduisez le volume pour ne pas les déranger. Par respect des autres, vous pouvez aussi fermer les fenêtres ou utiliser un casque d'écoute lorsque vous jouez la nuit.

- Toute reproduction du contenu de ce manuel, complète ou partielle, est interdite. Toute utilisation du contenu de ce manuel dans d'autres buts que personnels sans l'autorisation de CASIO est formellement interdite par les lois du copyright.
- EN AUCUN CAS CASIO NE PEUT ÊTRE TENU POUR RESPONSABLE DES DOMMAGES, QUELS QU'ILS SOIENT (Y COMPRIS MAIS SANS S'Y LIMITER, LES DOMMAGES DUS AUX PERTES DE BÉNÉFICES, D'INTERRUPTION D'AFFAIRES, D'INFORMATIONS) RÉSULTANT DE L'EMPLOI OU DE L'IMPOSSIBILITÉ D'EMPLOYER CE MANUEL OU CE PRODUIT, MÊME SI CASIO A ÉTÉ AVISÉ DE LA POSSIBILITÉ DE TELS DOMMAGES.
- Le contenu de ce manuel est susceptible d'être changé sans avis préalable.

■ Précautions concernant l'utilisation de l'adaptateur secteur

- Utiliser une prise facile d'accès de manière à pouvoir débrancher facilement l'adaptateur secteur en cas de problème, ou lorsqu'il doit être débranché.
- L'adaptateur secteur doit être utilisé à l'intérieur seulement. Ne pas l'utiliser à un endroit où il risque d'être exposé aux projections d'eau ou à l'humidité. Ne pas poser de récipient, vase ou autre, contenant du liquide sur l'adaptateur secteur.
- Ranger l'adaptateur secteur à un endroit sec.
- Utiliser l'adaptateur secteur à un endroit ouvert, bien aéré.
- Ne jamais recouvrir l'adaptateur secteur de papier, nappe, rideau ou autre article similaire.
- Débrancher l'adaptateur secteur de la prise d'alimentation si le piano ne doit pas être utilisé pendant un certain temps.
- Ne pas essayer de réparer soi-même l'adaptateur secteur ni de le modifier de quelque façon que ce soit.
- Environnement de fonctionnement de l'adaptateur secteur
 - Température : 0 à 40°C
 - Humidité : 10% à 90% HR
- Polarité de la sortie : 

Précautions à prendre avec l'adaptateur secteur

Modèle : AD-A12150LW

1. Lisez ces instructions.
2. Gardez ces instructions à portée de main.
3. Tenez compte de tous les avertissements.
4. Respectez toutes les consignes.
5. N'utilisez pas ce produit à proximité de l'eau.
6. Nettoyez ce produit avec un chiffon sec.
7. N'installez pas ce produit près de radiateurs, de résistances électriques, de poêles ou d'autres sources de chaleur (amplificateurs compris).
8. N'utilisez que les fixations et accessoires spécifiés par le fabricant.
9. Confiez toute réparation à un personnel qualifié. Une réparation est nécessaire dans chacune des situations suivantes : lorsque le produit est endommagé, lorsque le cordon d'alimentation ou sa fiche est endommagé, lorsque du liquide est tombé sur le produit, lorsqu'une matière étrangère a pénétré dans le produit, lorsque le produit est exposé à la pluie ou à l'humidité, lorsque le produit ne fonctionne pas normalement, lorsque le produit est tombé.
10. Ne laissez pas le produit à un endroit exposé à des fuites ou projections de liquide. Ne posez pas d'objet contenant du liquide sur le produit.
11. Attention à ce que la charge électrique ne dépasse par la tension mentionnée sur l'étiquette.
12. Assurez-vous que l'environnement est sec avant de brancher la fiche sur une source d'alimentation.
13. Assurez-vous que le produit est orienté correctement.
14. Débranchez le produit pendant les orages ou lorsque vous prévoyez de ne pas l'utiliser pendant un certain temps.
15. Ne bloquez pas les ouvertures de ventilation de ce produit. Installez le produit selon les instructions du fabricant.
16. Veillez à mettre le cordon d'alimentation à un endroit où il ne risque pas d'être piétiné ou tordu excessivement, en particulier au niveau des fiches et des prises, et à l'endroit où il sort du produit.
17. L'adaptateur secteur devrait être branché sur une prise d'alimentation située à proximité du produit de sorte qu'il puisse être rapidement débranché de la prise en cas de problème.

Le symbole suivant signale la présence d'une tension dangereuse non isolée à l'intérieur du produit, pouvant être suffisamment puissante pour constituer un risque de décharge électrique.



Le symbole suivant signale la présence de consignes importantes concernant le fonctionnement et la maintenance (réparation) dans la documentation fournie avec ce produit.



Appendice

Liste des sonorités

Nom de sonorité	Changement de programme	Sélection de banque MSB
GRAND PIANO MODERN	0	0
GRAND PIANO CLASSIC	0	1
GRAND PIANO VARIATION	0	2
ELEC PIANO	4	0
FM E.PIANO	5	0
60'S E.PIANO	4	1
HARPSICHORD	6	0
VIBRAPHONE	11	0
PIPE ORGAN	19	0
JAZZ ORGAN	17	0
ELEC ORGAN 1	16	0
ELEC ORGAN 2	16	1
STRINGS 1	49	0
STRINGS 2	48	0
BASS (LOWER) 1	32	0
BASS (LOWER) 2	32	1

Liste des morceaux

No.	Nom de morceau
01	Nocturne Op.9-2
02	Fantaisie-Improptu Op.66
03	Étude Op.10-3 "Chanson de l'adieu"
04	Étude Op.10-5 "Black Keys"
05	Étude Op.10-12 "Revolutionary"
06	Étude Op.25-9 "Butterflies"
07	Prélude Op.28-7
08	Valse Op.64-1 "Petit Chien"
09	Valse Op.64-2
10	Moments Musicaux 3
11	Improptu Op.90-2
12	Marche Militaire 1 (Duet)
13	Frühlingslied [Lieder Ohne Worte Heft 5]
14	Fröhlicher Landmann [Album für die Jugend]
15	Von fremden Ländern und Menschen [Kinderszenen]
16	Träumerei [Kinderszenen]
17	Tambourin
18	Menuet BWV Anh.114 [Clavierbüchlein der Anna Magdalena Bach]
19	Inventio 1 BWV 772
20	Inventio 8 BWV 779
21	Inventio 13 BWV 784
22	Praeludium 1 BWV 846 [Das Wohltemperierte Klavier 1]
23	Le Coucou
24	Gavotte
25	Sonatina Op.36-1 1st Mov.
26	Sonatine Op.20-1 1st Mov.
27	Sonate K.545 1st Mov.
28	Sonate K.331 3rd Mov. "Turkish March"
29	Rondo K.485
30	Für Elise
31	Marcia alla Turca
32	Sonate Op.13 "Pathétique" 1st Mov.
33	Sonate Op.13 "Pathétique" 2nd Mov.
34	Sonate Op.13 "Pathétique" 3rd Mov.
35	Sonate Op.27-2 "Moonlight" 1st Mov.
36	Rhapsodie 2
37	Waltz Op.39-15 (Duet)
38	Liebesträume 3
39	Blumenlied
40	La Prière d'une Vierge
41	Csikos Post
42	Humoresque Op.101-7
43	Melodie [Lyrische Stücke Heft 2]
44	Sicilienne Op.78
45	Berceuse [Dolly] (Duet)
46	Arabesque 1
47	La Fille aux Cheveux de Lin [Préludes]
48	Passepied [Suite bergamasque]
49	Gymnopédie 1
50	Je Te Veux
51	Salut d'Amour
52	The Entertainer
53	Maple Leaf Rag
54	L'arabesque [25 Étüden Op.100]
55	La Styrienne [25 Étüden Op.100]
56	Ave Maria [25 Étüden Op.100]
57	Le retour [25 Étüden Op.100]
58	La chevaleresque [25 Étüden Op.100]
59	No.13 [Études de Mécanisme Op.849]
60	No.26 [Études de Mécanisme Op.849]



Ce sigle signifie que l'emballage est conforme à la législation allemande en matière de protection de l'environnement.

CASIO®