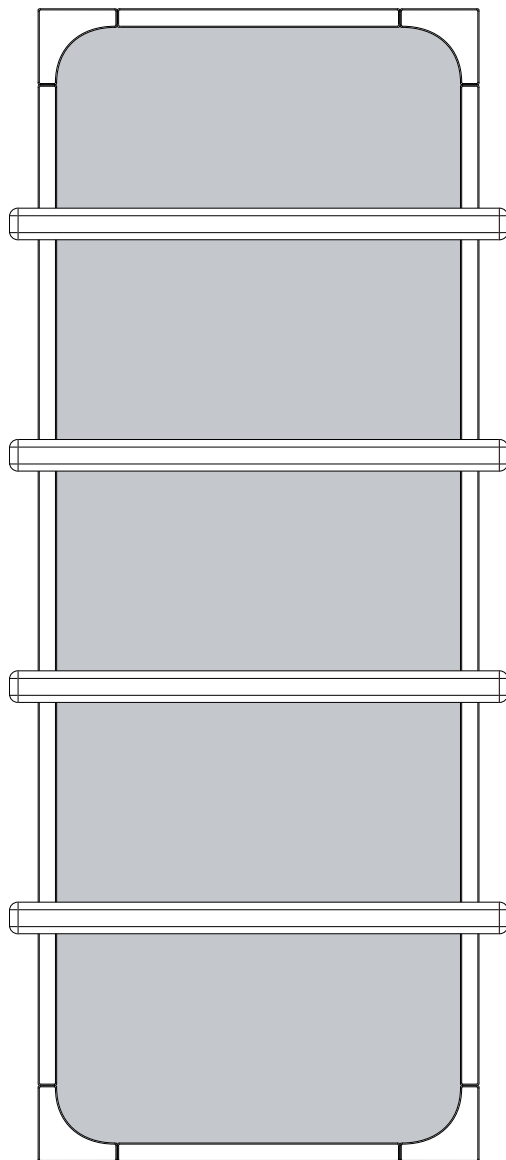


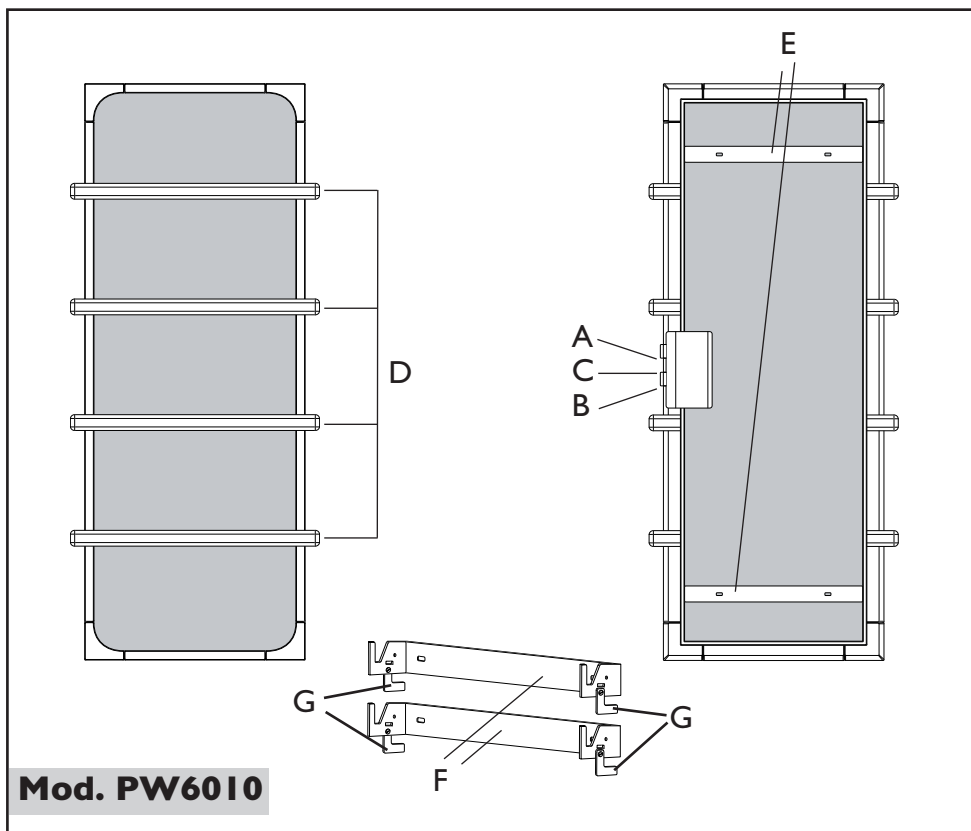
NOTICE D'EMPLOI

A lire attentivement et à conserver

THERMALIS/PW6010



DESCRIPTIF TECHNIQUE



Mod. PW6010

- A - Thermostat
- B - Bouton marche/arrêt
Position OFF : arrêt
Position ON : marche
- C - Témoin de mise sous tension
- D - Barres sèches-serviettes (à installer)
- E - Barres de soutien de l'appareil
- F - Barres support mural
- G - Crochets de sécurité

Poids : 14,5 kg (16,5 kg avec les 4 barres)

Dimensions : 1230 x 470 x 95

1230 x 545 x 245 avec les barres


AVERTISSEMENTS

A lire attentivement avant toute utilisation et à conserver.

- Pour votre sécurité, cet appareil est conforme aux normes et réglementations applicables (Directives Basse Tension, Compatibilité Electromagnétique, Environnement...).
- Cet appareil est destiné à un usage domestique uniquement. Il ne peut donc pas être utilisé pour une application industrielle.
- Cet appareil n'est pas prévu pour être utilisé par des personnes (y compris les enfants) dont les capacités physiques, sensorielles ou mentales sont réduites, ou des personnes dénuées d'expérience ou de connaissance, sauf si elles ont pu bénéficier, par l'intermédiaire d'une personne responsable de leur sécurité, d'une surveillance ou d'instructions préalables concernant l'utilisation de l'appareil. Il convient de surveiller les enfants pour s'assurer qu'ils ne jouent pas avec l'appareil.
- La garantie sera annulée en cas d'éventuels dommages résultant d'une mauvaise utilisation.
- Ne placez pas votre appareil juste en dessous d'une prise de courant murale.
- Votre appareil doit être installé de façon à ce que les interrupteurs ou autres dispositifs de commandes ne puissent pas être touchés par une personne utilisant la baignoire ou la douche.
- Ne vous suspendez pas aux barres sèche-serviettes.
- Important : ne vous appuyez pas contre votre appareil, car la température de sa surface peut dépasser 80°C.
- Ne posez pas de serviettes ou autre vêtement sur le dessus de l'appareil.
- Assurez vous que l'appareil soit bien placé verticalement et dans le bon sens (bouton de commande à droite).
- D'autre part cet appareil est destiné à être utilisé exclusivement fixé au mur (voir chapitre "INSTALLATION").
- Ne faites pas fonctionner votre appareil dans un local empoussiéré ou un local présentant des risques d'incendie.
- Avant chaque utilisation, vérifiez le bon état général de l'appareil.
- N'introduisez jamais d'objet à l'intérieur de l'appareil (ex : aiguilles...).
- Si le câble d'alimentation est endommagé, il doit être remplacé par le fabricant, son service après-vente ou une personne de qualification similaire afin d'éviter tout danger.
- MISE EN GARDE : Pour éviter tout danger pour les très jeunes enfants, il est recommandé d'installer cet appareil de façon telle que la barre sèche-serviette la plus basse soit au moins à 600 mm au-dessus du sol. Cet appareil est destiné seulement au séchage du linge lavé à l'eau.

I- TENSION

Avant la première utilisation, vérifiez que la tension de votre installation corresponde bien à celle marquée sous l'appareil.

Votre appareil est de classe II (double isolation électrique ), il ne doit pas être raccordé à la terre.

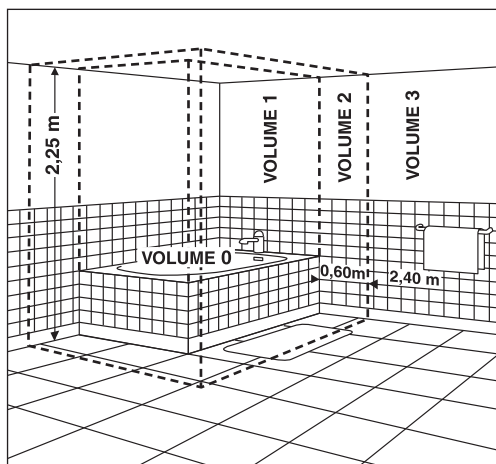
2- SÉCURITÉ

- La construction de cet appareil permet son utilisation dans toutes les pièces de la maison, y compris celles présentant des risques de projections d'eau IPX4, cuisine, salle de bains, etc. L'installation électrique de la pièce, l'installation de l'appareil et son utilisation doivent cependant être conformes aux normes en vigueur.

Pour la France, la norme NFC 15.100 définit 4 volumes dans la salle de bains selon le croquis ci-contre.

Cet appareil peut être utilisé uniquement dans les volumes 2 et 3 d'une telle pièce.

- En cas d'échauffement anormal, un dispositif de sécurité coupe automatiquement le fonctionnement de l'appareil.
- Important : En cas de bris de glace accidentel, mettre votre appareil hors tension. Ne plus faire fonctionner votre appareil. Prendre contact avec votre Centre Service Agréé.



3- INSTALLATION

Prenez conseil auprès d'un spécialiste afin d'utiliser les moyens d'installation adéquats.

• DESCRIPTIF DE POSITIONNEMENT DES BARRES

Assembler les barres avant de fixer l'appareil au mur suivant la figure 4.

L'appareil est livré avec 4 barres sèche-serviettes. La mise en place s'effectue en vissant les barres par l'arrière de l'appareil à l'aide des vis fournies (la petite barre en haut, la plus grande en bas).

Pour faciliter cette installation, nous vous conseillons pour chacune des barres d'amorcer le vissage d'une vis (de quelques tours seulement), d'effectuer le vissage de la vis opposée et enfin de terminer par le vissage de la vis préalablement amorcée.

Ces barres vous serviront à réchauffer vos serviettes avant l'utilisation ou à les faire sécher lorsqu'elles sont humides.

Pour une meilleure performance de votre appareil, éviter d'empiler les serviettes les unes sur les autres.

• POSITIONNEMENT

Installez votre appareil verticalement, dans le sens prescrit sur la figure 1.

Votre appareil doit être impérativement accroché au mur à l'aide des supports prévus.

- Placez le gabarit de pose (feuille fournie dans la boîte) sur le mur, à l'emplacement désiré, en respectant par rapport au sol, parois, etc. les distances minimales prescrites (fig. 2).

- Repérez les 4 trous de fixation et vissez les barres de support mural (F) à l'aide de chevilles adéquates.

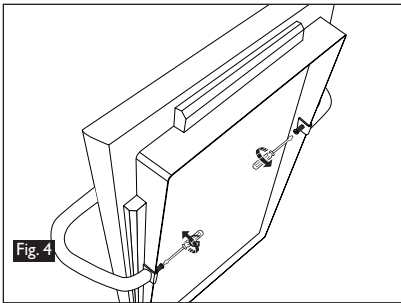
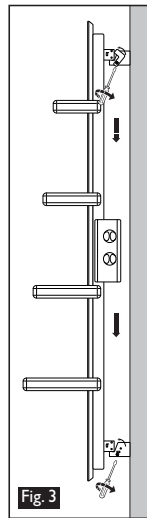
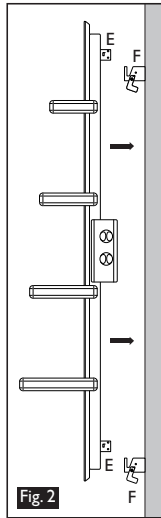
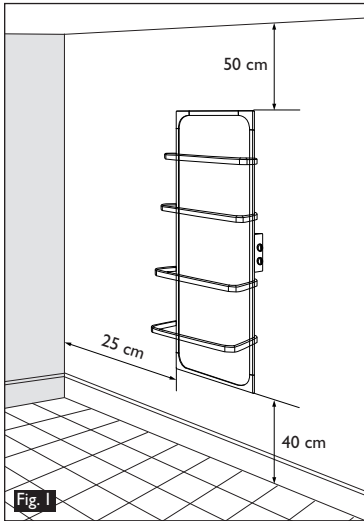
• BRANCHEMENT ÉLECTRIQUE DE L'APPAREIL

Votre appareil est livré avec un cordon d'alimentation pour le branchement à une boîte de raccordement.

- Lors du raccordement, le cordon devra être coupé de sorte à ne garder que la longueur nécessaire au branchement.

- En France, conformément aux recommandations de la norme, une coupure bipolaire doit être prévue sur l'alimentation. Cet interrupteur doit avoir des ouvertures de contact de 3 mm.

• POSE DE L'APPAREIL



Accrochez l'appareil conformément au dessin ci-dessus (fig.1).

1. Plaquez votre appareil contre le mur, les barres de soutien (E) au-dessus des barres de support mural (F) (fig. 2).
2. Faites glisser l'appareil vers le bas jusqu'à accrochage sur les barres de support (fig. 3).
3. Fermez les crochets de sécurité et les bloquer à l'aide d'un tournevis afin d'éviter le décrochage accidentel de l'appareil (fig. 3).

4- FONCTIONNEMENT

RÉGULATION/THERMOSTAT (BOUTON A)

- Mode hors gel * : Cette position vous permet de maintenir automatiquement la température au-dessus de 0°C dans un local normalement isolé et dont le volume correspond à la puissance de votre appareil.

- Réglage de la température CONFORT :

Votre appareil est équipé d'un thermostat d'ambiance.

Le réglage de la température se fait en fonction de votre sensation de confort en tournant le bouton A.

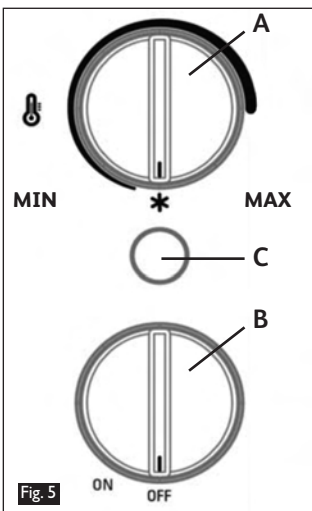
VOYANT (C)

- Le voyant C est un témoin de mise sous tension, il s'allume dès que votre appareil est mis sous tension.

MARCHE/ARRÊT (BOUTON B)

- "ON" : Mise en fonctionnement de l'appareil.

- "OFF" : Arrêt de l'appareil.



- 1er CAS : APPAREIL SEUL (APPAREIL NON PILOTE NON RELIÉ)

*Mode Hors Gel ** :

votre appareil se mettra en fonctionnement automatique si la température de la pièce descend aux environs des 7°C.

Réglage de la température CONFORT :

Votre appareil est équipé d'un thermostat électronique. Il permet de maintenir une température ambiante très précise dans des conditions normales d'utilisation.

La position maxi assure la marche continue de l'appareil dans une limite de température et assurent automatiquement les arrêts et remises en route de l'appareil.

Le réglage de la température se fait en fonction de votre sensation de confort en tournant le bouton (A) voir Fig. 5 (MIN/MAX).

- 2ème CAS : APPAREIL PILOTÉ À DISTANCE (FIL PILOTE RELIÉ À UNE CENTRALE DE PROGRAMMATION)

Si votre appareil est raccordé par son fil pilote à une centrale de programmation 4 ou 6 ordres, il peut être commandé à distance. Les 6 ordres peuvent être transmis par ce système : CONFORT, ECO, HORS-GEL, ARRÊT, ABAISSEMENT 1°C, ABAISSEMENT 2°C. Ils sont mesurables à l'oscilloscope sous forme de tension entre le fil pilote et le neutre.

Ordres reçus	Image Oscilloscope	Mode obtenu	Température de chauffage obtenue
ABSENCE DE COURANT		CONFORT	RÉGLAGE CONFORT
ALTERNANCE COMPLÈTE		ECO	ABAISSEMENT DU RÉGLAGE CONFORT DIMINUÉ DE 3°C ENVIRON
DEMI-ALTERNANCE NÉGATIVE		HORS-GEL	MAINTIEN DE LA TEMPÉRATURE À ENVIRON 7°C
DEMI-ALTERNANCE POSITIVE		ARRÊT	ARRÊT INSTANTANÉ DE L'APPAREIL
EMISSION EN CYCLE DE L'ALTERNANCE COMPLÈTE TC=300S TO=3S		ABAISSEMENT 1°C	ABAISSEMENT DU RÉGLAGE CONFORT DIMINUÉ DE 1°C ENVIRON
EMISSION EN CYCLE DE L'ALTERNANCE COMPLÈTE TC=300S TO=7S		ABAISSEMENT 2°C	ABAISSEMENT DU RÉGLAGE CONFORT DIMINUÉ DE 2°C ENVIRON

Le réglage de la température CONFORT s'effectue comme indiqué précédemment.

5- ENTRETIEN

L'appareil ne nécessite aucun entretien particulier.

Utilisez un chiffon doux pour enlever la poussière.

Humidifiez le chiffon pour enlever une tache.

Pour ces opérations, il est impératif de mettre votre appareil sur la position 0 : arrêt.

Important :

Ne jamais utiliser de produits abrasifs qui risqueraient de détériorer les revêtements.

6- EN CAS DE PROBLÈME

- Ne démontez jamais votre appareil vous-même. Un appareil mal réparé peut présenter des risques pour l'utilisateur.
- Avant de contacter un Centre Service Agréé de notre réseau (voir numéro azur en fin de notice), assurez-vous que l'appareil est en position normale de fonctionnement.

PROBLÈMES	CAUSES POSSIBLES	SOLUTIONS
<i>L'appareil ne chauffe pas et le voyant est éteint</i>	<ul style="list-style-type: none">• Le bouton "Marche/Arrêt" est sur "OFF".• L'appareil est mal branché	<ul style="list-style-type: none">• Placer le sur "ON".• Vérifier le branchement
<i>La partie rayonnante ne chauffe pas et le voyant est allumé</i>	<ul style="list-style-type: none">• Le réglage du thermostat n'est pas adapté à la température de la pièce.	<ul style="list-style-type: none">• Augmenter la valeur de consigne du bouton du thermostat (E).

7- PARTICIPONS À LA PROTECTION DE L'ENVIRONNEMENT !

- ① Votre appareil contient de nombreux matériaux valorisables ou recyclables.
- ➡ Confiez celui-ci dans un point de collecte ou à défaut dans un centre service agréé pour que son traitement soit effectué.

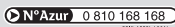


SERVICE APRÈS-VENTE

FRANCE

► Des Centres-Service Agréés par Calor assurent notre service après-vente. Ils sont à votre disposition pour toute intervention sur nos produits sous garantie et hors garantie, la vente de nos accessoires et pièces détachées. Pour connaître la liste de ces Centres-Service ou pour tout autre renseignement, vous pouvez nous contacter :

► **Service Consommateurs** : CALOR S.A.
BP 8353
69356 LYON Cedex 08



Minitel 3615 Code Calor
Internet : www.calor.fr

Si vous ne pouvez pas acquérir les accessoires dont vous avez besoin dans votre point de vente habituel, vous pouvez, depuis la France, passer commande par minitel.

► Service Consommateurs

BELGIE
Groupe SEB Belgium
Avenue de l'Espérance
6220 Fleurus
Tel: 071 / 82.52.60
Fax: 071 / 82.52.83

CERTIFICAT DE GARANTIE

référence produit :

date d'achat :

cachet du vendeur :

FRANCE

En plus de la garantie légale qui découle des articles 1641 et suivants du Code Civil, due en tout état de cause sur des défauts et vices cachés de l'appareil, Calor assure une garantie contractuelle de 1 an à partir de la date d'achat, sauf législation spécifique à votre pays.

Cette garantie (pièces et main d'œuvre) ne couvre pas les bris par chute et choc, les détériorations provoquées par un emploi anormal, les erreurs de branchement, le non-respect des conditions d'utilisation prescrites dans la notice d'emploi ou les réparations ou vérifications effectuées par des personnes non qualifiées par Calor.

Pour être valable, ce bon de garantie doit être :

- 1 - certifié par le vendeur (date et cachet)
- 2 - joint à l'appareil en cas de réparation sous garantie

BELGIQUE /BELGIË

Calor garantit cet appareil contre tous défauts et vices cachés de 1 an à partir de la date d'achat, sauf législation spécifique à votre pays. Cette garantie (pièces et main d'œuvre) ne couvre pas les bris par chute et choc, les détériorations provoquées par un emploi anormal, les erreurs de branchement, le non-respect des conditions d'utilisation prescrites dans la notice d'emploi ou les réparations ou vérifications effectuées par des personnes non qualifiées par Calor.