

ENERGY EXCEL CERAM SO9050

F - Notice d'emploi

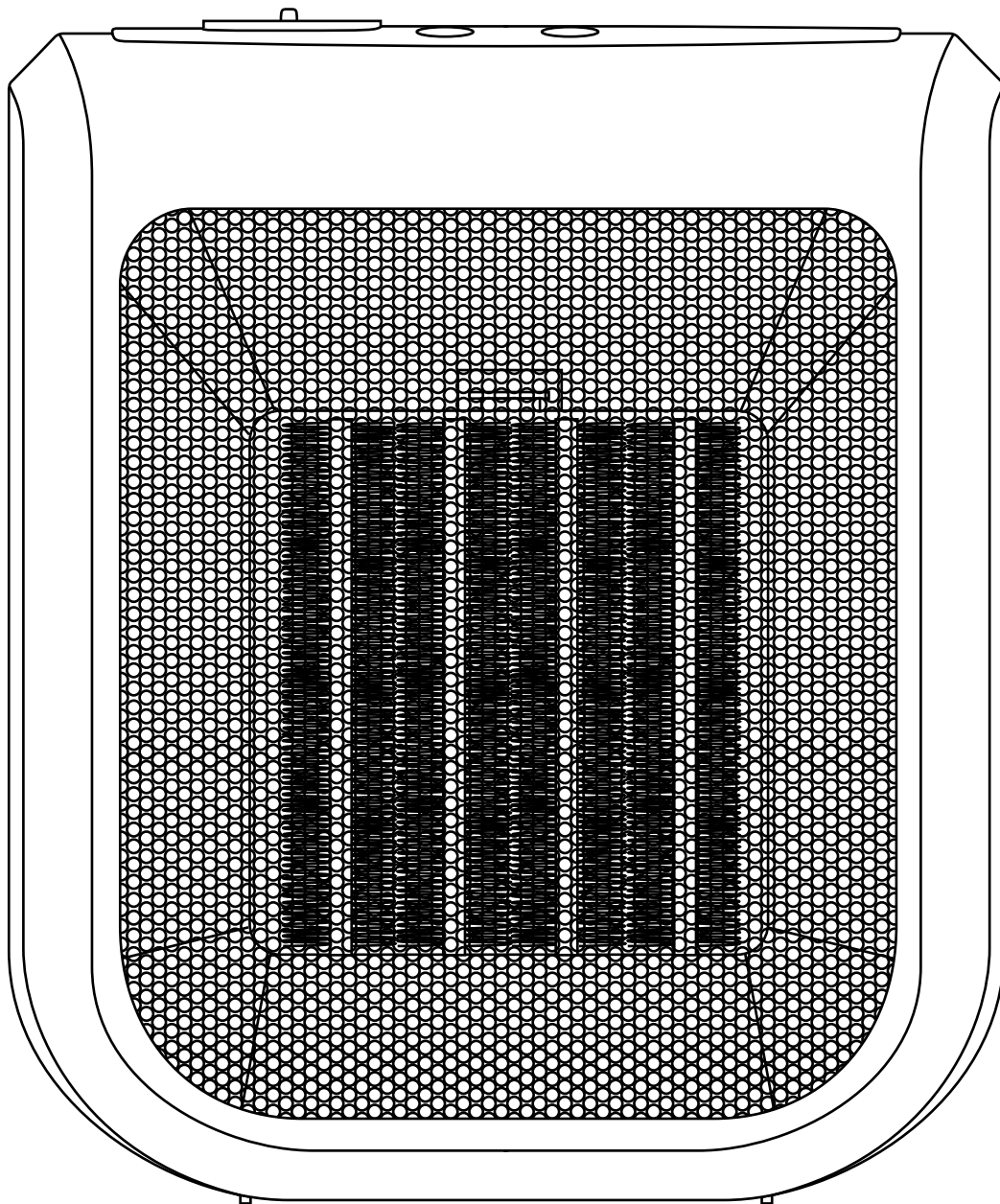
A lire attentivement et à conserver

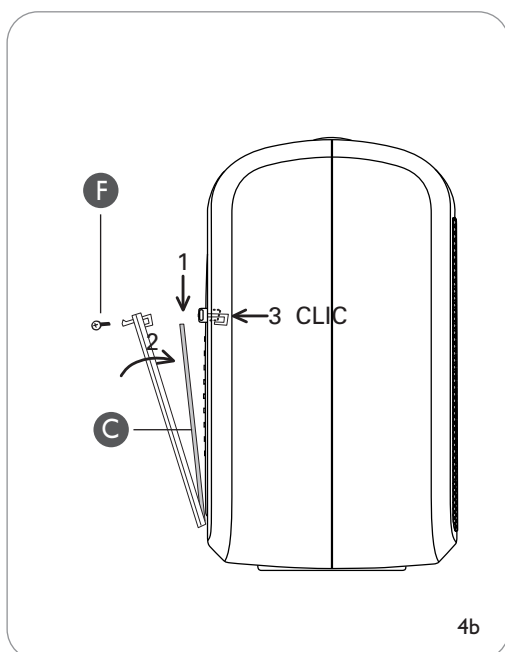
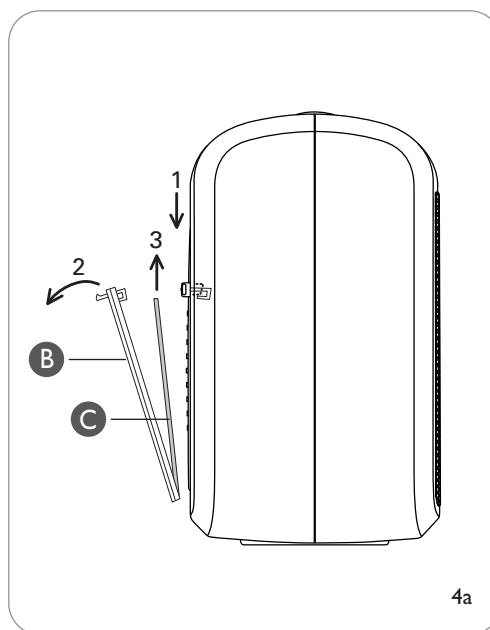
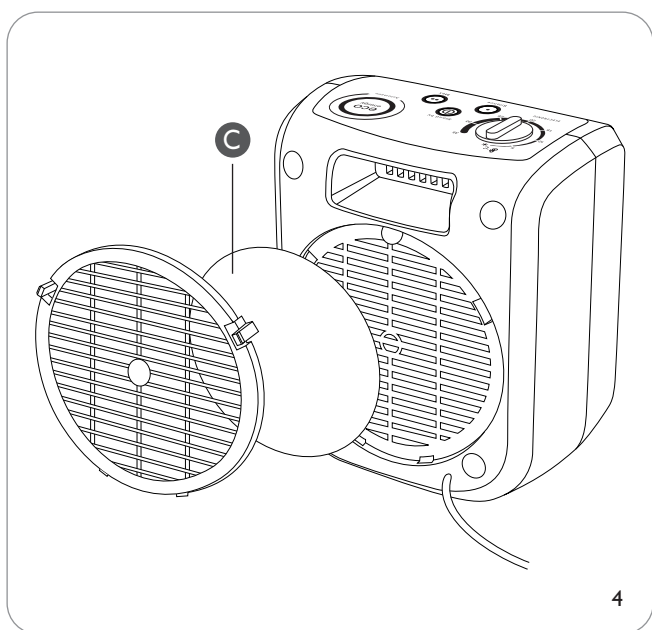
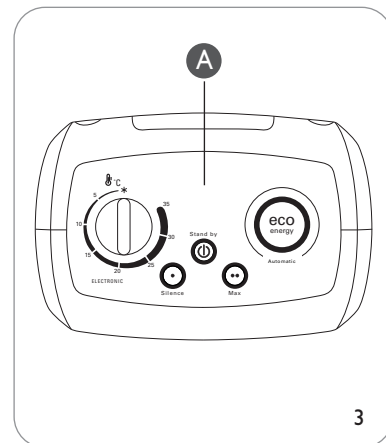
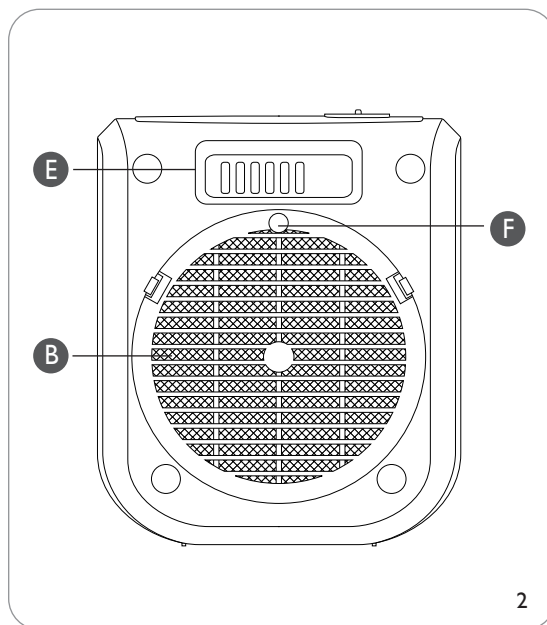
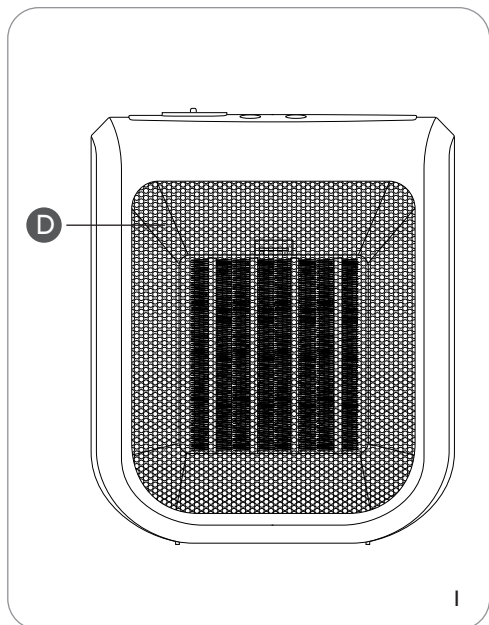
NL - Gebruiksaanwijzing

Zorgvuldig lezen en bewaren

D - Gebrauchsanweisung

Bitte vor dem Gebrauch aufmerksam durchlesen





- F** A. Tableau de commande
 B. Grille d'entrée d'air
 C. Filtre amovible et lavable protégeant la grille d'entrée d'air
 D. Grille de sortie d'air
 E. Poignée de transport
 F. Vis de démontage du filtre amovible

- NL** A. Bedieningspaneel
 B. Luchtuitlaat-rooster
 C. Losse en afwasbare filter ter bescherming van het luchttoevoerrooster
 D. Luchttuitlaat-rooster
 E. Handgreep
 F. Schroef voor demontage afneembaar filter


- D** A. Bedienfeld
 B. Luftausgitter
 C. Abnehmbarer und waschbarer Filter zum Schutz des Luftauslassgitters
 D. Luftauslassgitter
 E. Transportgriff
 F. Schraube zum Abmontieren des abnehmbaren Filters

1 - AVERTISSEMENTS


Il est essentiel de lire attentivement cette notice et d'observer les recommandations suivantes:

- Pour votre sécurité, cet appareil est conforme aux normes et réglementations applicables (Directives Basse Tension, Compatibilité Electromagnétique, Environnement, ...)
- Avant chaque utilisation, vérifiez le bon état général de l'appareil, de la prise et du cordon.
- Cet appareil n'est pas prévu pour être utilisé par des personnes (y compris les enfants) dont les capacités physiques, sensorielles ou mentales sont réduites, ou des personnes dénuées d'expérience ou de connaissance, sauf si elles ont pu bénéficier, par l'intermédiaire d'une personne responsable de leur sécurité, d'une surveillance ou d'instructions préalables concernant l'utilisation de l'appareil. Il convient de surveiller les enfants pour s'assurer qu'ils ne jouent pas avec l'appareil.
- Cet appareil est destiné à un usage domestique uniquement. Il ne peut donc pas être utilisé pour une application industrielle.
- Ne pas faire fonctionner votre appareil dans un local empoussiéré ou un local présentant des risques d'incendie.
- Ne jamais introduire d'objet à l'intérieur de l'appareil (ex : aiguilles...)
- Ne pas placer votre appareil juste en dessous d'une prise de courant murale.
- Ne pas tirer le câble d'alimentation ou l'appareil, même pour débrancher la prise de courant du socle mural.
- Dérouler complètement le cordon avant chaque utilisation.
- La garantie sera annulée en cas d'éventuels dommages résultant d'une mauvaise utilisation.
- Si le câble d'alimentation est endommagé, il doit être remplacé par le fabricant, son service après-vente ou une personne de qualification similaire afin d'éviter tout danger.

2 - TRÈS IMPORTANT

- **ATTENTION : Afin d'éviter des risques de surchauffe, NE JAMAIS COUVRIR L'APPAREIL :** 
- Ne pas utiliser cet appareil à proximité d'une baignoire, douche, lavabo, piscine.
- Cet appareil ne doit pas être utilisé dans un local humide
- Ne pas utiliser l'appareil à proximité d'objets et de produits inflammables (rideaux, aérosols, solvants, etc.)
- Ne jamais utiliser l'appareil incliné ou couché.
- Ne pas toucher l'appareil avec les mains humides.
- Ne jamais laisser de l'eau s'introduire dans l'appareil.
- En cas d'absence prolongée : Arrêter l'appareil avec le bouton A1 et débrancher.
- L'installation de l'appareil et son utilisation doivent toutefois être conformes aux réglementations en vigueur dans votre pays.

3 - TENSION

- Avant la première utilisation, vérifiez que la tension de votre installation corresponde bien à celle marquée sur l'appareil et que votre installation soit adaptée à la puissance marquée sur l'appareil.
- Votre appareil peut fonctionner avec une prise de courant sans contact de terre. C'est un appareil de classe II (double isolation électrique ).

4 - SECURITE

- En cas d'échauffement anormal, un dispositif de sécurité coupe le fonctionnement de l'appareil puis le remet en route automatiquement après refroidissement. Si le défaut persiste ou s'amplifie un fusible thermique arrête définitivement l'appareil, celui-ci doit alors être amené à un centre service agréé.

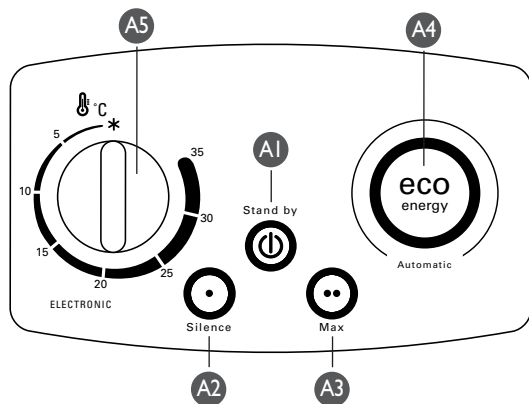
5 - FONCTIONNEMENT

Assurez-vous avant la mise en marche de votre appareil que:

- Le positionnement de l'appareil décrit dans cette notice est respecté
- Les grilles d'entrée et de sortie d'air sont totalement dégagées
- L'appareil est placé sur un plan horizontal et stable

A la mise sous tension de l'appareil (appareil branché à la prise de courant), l'appareil est en mode « VEILLE » (Arrêt), le bouton A1 est allumé ; la consommation de l'appareil est inférieure à 0.5W.

Un bip sonore sera émis par l'appareil lors de chaque manipulation des boutons de commande.



Bouton A1 « STAND-BY » : Marche /Veille

Ce bouton permet de démarrer ou de mettre en veille votre appareil.

Un cycle de refroidissement de quelques secondes est effectué automatiquement avant chaque arrêt de l'appareil; pendant ce cycle, le bouton clignote.

Bouton A2 « SILENCE » : 1000W « Silence » régulés

Cette fonction vous permet de maintenir automatiquement la température de la pièce à la température de consigne que vous aurez réglée à l'aide du bouton A5 (ceci dans un local normalement isolé et dont le volume correspond à la puissance de cette fonction).

Bouton A3 « MAX » : 1800W régulés

Cette fonction vous permet de maintenir automatiquement la température de la pièce à la température de consigne que vous aurez réglée à l'aide du bouton A5 (ceci dans un local normalement isolé et dont le volume correspond à la puissance de cette fonction).

Bouton A4 « Fonction ECO ENERGY » : 1000W SILENCE auto-régulés à 21°C

Cette fonction vous permet de fixer automatiquement une température objectif de 21°C, en fonctionnement à mi-puissance (1000W), pour ne pas sur-consommer.

Bouton A5 : Thermostat (sur les fonctions SILENCE et MAX)

- Plage de réglage : Le réglage de la température se fait en fonction de votre sensation de confort.
- Position hors-gel * : cette position vous permet de maintenir automatiquement la température au-dessus de 0°C dans un local normalement isolé et dont le volume correspond à la puissance délivrée par votre appareil.

NOTA : Pour améliorer le contrôle de la température, la ventilation de votre appareil se mettra en fonctionnement quelques secondes toutes les minutes pendant les cycles d'arrêt de la régulation.

6 - ENTRETIEN

- Votre appareil doit être débranché avant toute opération d'entretien.
- Vous pouvez le nettoyer avec un chiffon légèrement humide.
- **IMPORTANT:** ne jamais utiliser de produits abrasifs qui risqueraient de détériorer les revêtements.
- Votre appareil est équipé d'un filtre à poussières amovible et lavable (eau tiède et savon) qui doit être nettoyé régulièrement. (voir fig.4a : Démontage et fig. 4b : Remontage).
- Prenez toujours soin de faire sécher le filtre avant de le remettre en place.
- Ne jamais utiliser l'appareil sans son filtre.

7 - RANGEMENT

- Il est impératif de bien laisser refroidir votre appareil avant de le ranger.
- Lorsque vous n'utilisez pas l'appareil, celui-ci doit être placé dans un local à l'abri de l'humidité.

8 - EN CAS DE PROBLEME

- Ne démontez jamais votre appareil vous-même. Un appareil mal réparé peut présenter des risques pour l'utilisateur.
- Avant de contacter un Centre Service agréé de notre réseau (voir numéro azur en fin de notice), assurez-vous :
 - que l'appareil est en position normale de fonctionnement ;
 - que les grilles d'entrée et de sortie d'air sont totalement dégagées.

9 - PARTICIPONS À LA PROTECTION DE L'ENVIRONNEMENT!



- ① Votre appareil contient de nombreux matériaux valorisables ou recyclables.
- ➡ Confiez celui-ci dans un point de collecte ou à défaut dans un centre service agréé pour que son traitement soit effectué.

