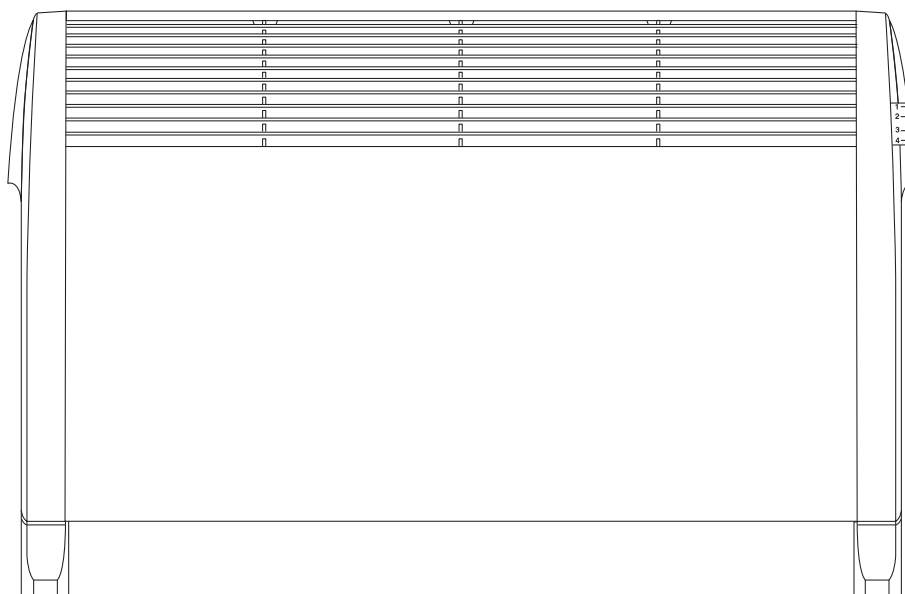
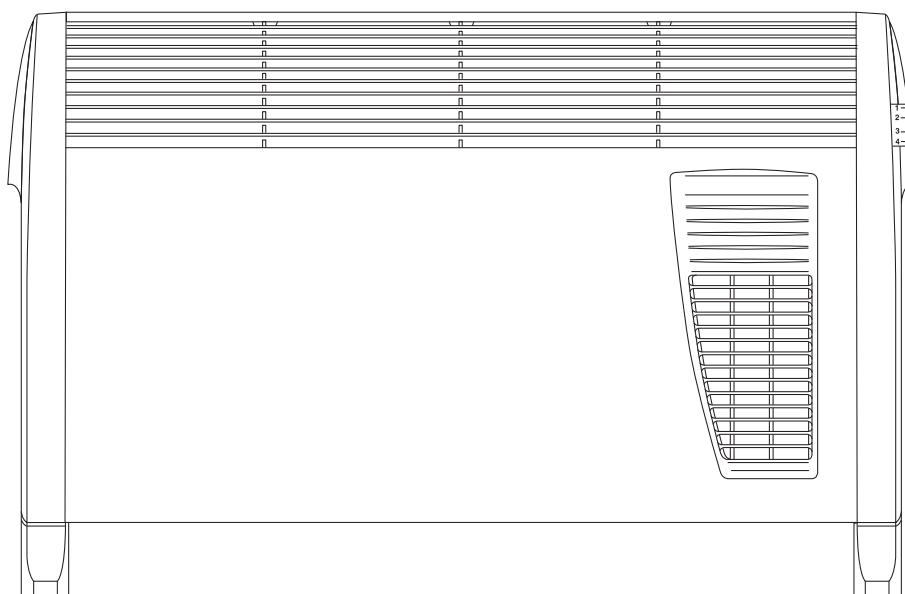


- FR Notice d'emploi
A lire attentivement et à conserver
- NL Gebruiksaanwijzing
Zorgvuldig lezen en bewaren
- D Gebrauchsanweisung
Bitte vor dem Gebrauch aufmerksam durchlesen

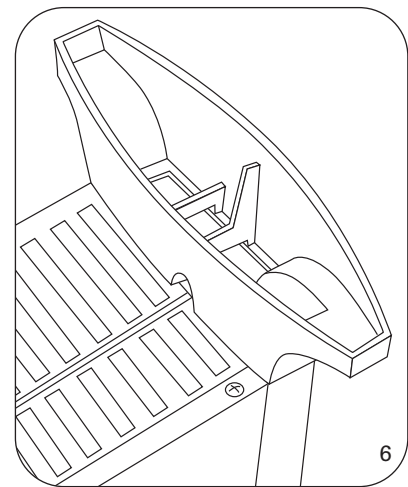
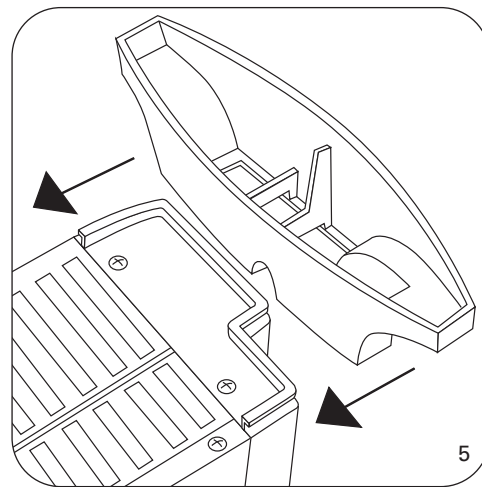
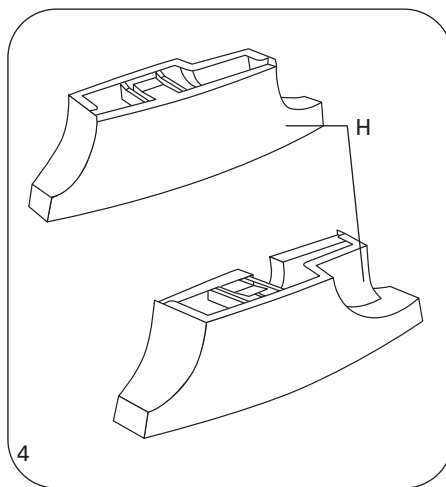
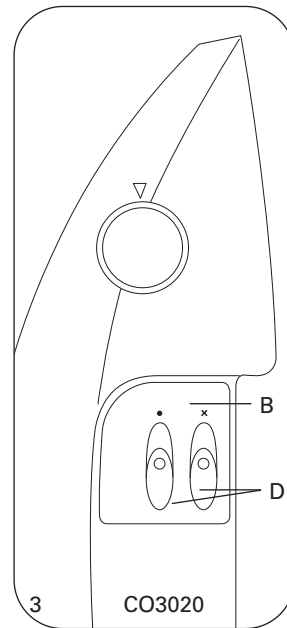
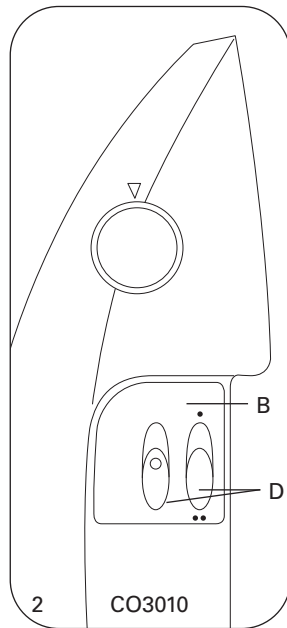
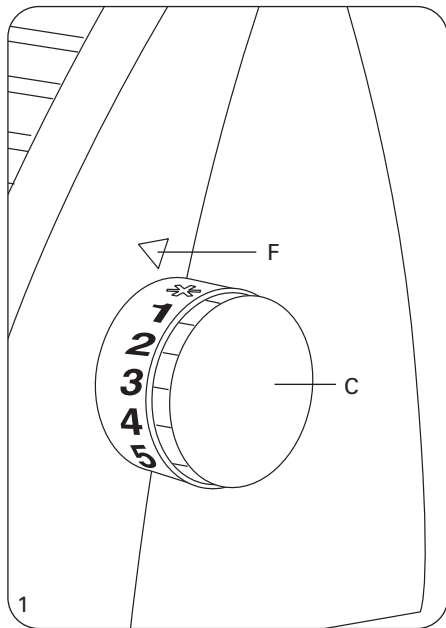
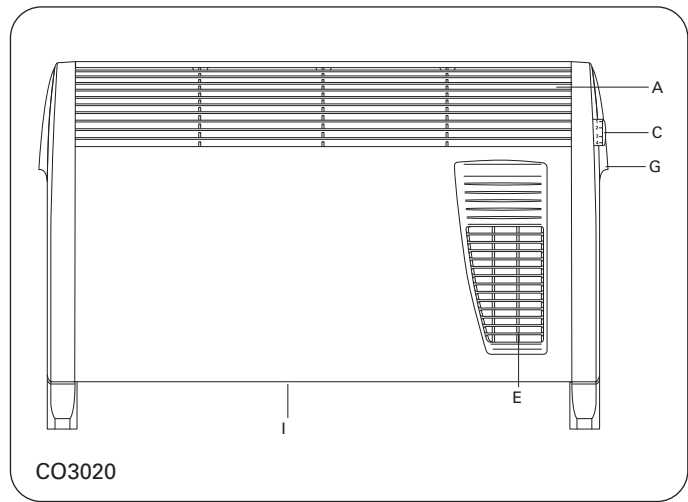
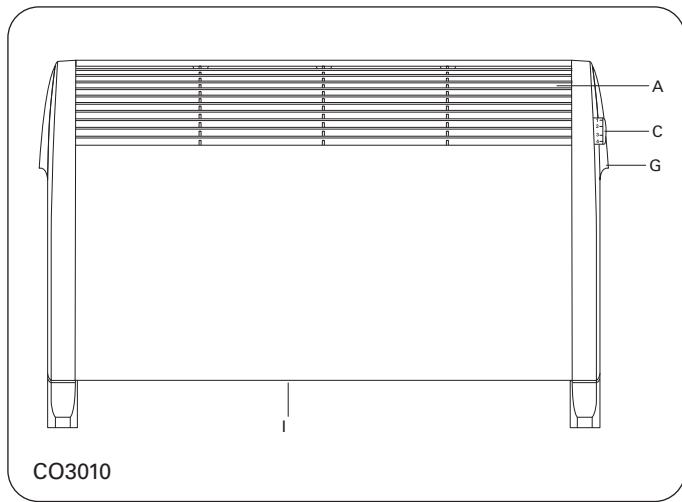
VECTISSIMO 2400



CO3010



CO3020



- F**
- A. Grille de sortie d'air.
 - B. Tableau de commandes.
 - C. Bouton de thermostat.
 - D. Interrupteurs de sélection de la puissance.
 - E. Grille de sortie d'air "soufflant" (mod. CO3020).
 - F. Repère.
 - G. Poignées.
 - H. Pieds du convecteur.
 - I. Zone d'entrée d'air.

- NL**
- A. Vitgangsrooster lucht.
 - B. Bedieningspanelen.
 - C. Thermostaatknop.
 - D. Keuzeschakelaars vermogen.
 - E. Vitgangsrooster "blaaslucht" (mod. CO3020).
 - F. Merkteken.
 - G. Handgrepen.
 - H. Poten van de convector.
 - I. Toegangszone lucht.

- D**
- A. Luftaustrittsgitter.
 - B. Bedienfeld.
 - C. Thermostatknopf.
 - D. Schalter zum Einstellen der Leistung.
 - E. „Gebläse“ Luftaustrittsgitter (mod. CO3020).
 - F. Markierung.
 - G. Griffe.
 - H. Füße des Konvektors.
 - I. Lufteintrittsbereich.

1- AVERTISSEMENTS

Il est essentiel de lire attentivement cette notice et d'observer les recommandations suivantes:

- Pour votre sécurité, cet appareil est conforme aux normes et réglementations applicables (Directives Basse Tension, Compatibilité Electromagnétique, Environnement, ...)
- Cet appareil est destiné à un usage domestique uniquement. Il ne peut donc pas être utilisé pour une application industrielle.
- La garantie sera annulée en cas d'éventuels dommages résultant d'une mauvaise utilisation.
- Ne pas placer votre appareil juste en dessous d'une prise de courant murale.
- Ne pas faire fonctionner votre appareil dans un local empoussiéré ou un local présentant des risques d'incendie.
- Avant chaque utilisation, vérifier le bon état général de l'appareil, de la prise et du cordon.
- Ne jamais introduire d'objet à l'intérieur de l'appareil (ex : aiguilles...)
- Si le câble d'alimentation est endommagé, il doit être remplacé par le fabricant, son service après-vente ou une personne de qualification similaire afin d'éviter tout danger.
- Cet appareil n'est pas prévu pour être utilisé par des personnes (y compris les enfants) dont les capacités physiques, sensorielles ou mentales sont réduites, ou des personnes dénuées d'expérience ou de connaissance, sauf si elles ont pu bénéficier, par l'intermédiaire d'une personne responsable de leur sécurité, d'une surveillance ou d'instructions préalables concernant l'utilisation de l'appareil. Il convient de surveiller les enfants pour s'assurer qu'ils ne jouent pas avec l'appareil.
- Ne pas tirer le câble d'alimentation ou l'appareil, même pour débrancher la prise de courant du socle mural.
- Dérouler complètement le cordon avant chaque utilisation.

2- TRES IMPORTANT

- **NE JAMAIS COUVRIR L'APPAREIL, même temporairement, car il y a risque de surchauffe.**
- **Maintenir l'appareil à 50 cm de tout objet (murs, rideaux, aérosols).**
- **NE JAMAIS L'UTILISER INCLINE OU COUCHE sur un côté.**
- **Cet appareil ne doit pas être utilisé dans un local humide.**
- **Ne pas utiliser cet appareil à proximité d'une baignoire, douche, lavabo, piscine.**
- **NE JAMAIS LAISSER DE L'EAU S'INTROUIRE DANS L'APPAREIL.**
- **NE PAS TOUCHER L'APPAREIL AVEC LES MAINS HUMIDES.**
- **En cas d'absence prolongée : basculez les interrupteurs sur la position arrêt (voyant éteint) et débranchez votre appareil.**
- **Avant de brancher l'appareil, placer correctement les pieds (voir schémas n° 4-5-6).**
- **L'installation de l'appareil et son utilisation doivent toutefois être conformes aux règlements en vigueur dans votre pays.**



3 - TENSION

- Avant la première utilisation, vérifiez que la tension de votre installation corresponde bien à celle marquée sur l'appareil et que votre installation soit adaptée à la puissance marquée sur l'appareil.
- Votre appareil peut fonctionner avec une prise de courant sans contact de terre. C'est un appareil de classe II (double isolation électrique).

4 - SECURITE

Sécurité thermique:

En cas d'échauffement anormal ou de basculement, un dispositif de sécurité coupe le fonctionnement de l'appareil puis le remet en route automatiquement après refroidissement.

5 - FONCTIONNEMENT

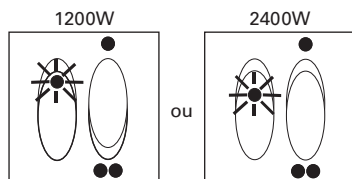
Important : Lors de la première utilisation, il peut se dégager momentanément une légère odeur et de la fumée (phénomènes classiques sur tous les appareils neufs ; ils disparaîtront après quelques minutes).

Choix de fonctionnement :

Sélectionner le fonctionnement désiré à l'aide des boutons D :

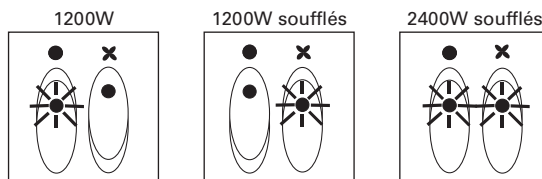
Mod CO3010 :

2 possibilités de fonctionnement : 1200W ou 2400W



Mod CO3020 :

3 possibilités de fonctionnement : 1200W ou 1200W soufflés ou 2400W soufflés



Fonction soufflerie (mod. CO3020) :

Pour atteindre rapidement la température souhaitée, sélectionner la position soufflant et la pleine puissance.

Thermostat :

Le réglage de la température se fait en fonction de votre sensation de confort en tournant le bouton (C) (fig. 1).

- Position 9 : face au repère F : plus chaud
- Position 1 : face au repère F : moins chaud

Position hors gel *

Cette position vous permet de maintenir automatiquement la température au dessus de 0°C dans un local normalement isolé et dont le volume correspond à la puissance de votre appareil.

Pour cela, branchez votre appareil et tournez le bouton (C) afin de placer le repère en face du symbole " * " et enclenchez un interrupteur de sélection de puissance (D ; voyant éclairé).

6 - ENTRETIEN

- Votre appareil doit être débranché avant toute opération d'entretien.
- Vous pouvez le nettoyer avec un chiffon légèrement humide.
- **IMPORTANT** : Ne jamais utiliser de produits abrasifs qui risqueraient de détériorer l'aspect de votre appareil.
- Nous vous recommandons de nettoyer les grilles d'entrée et de sortie d'air au moins une fois par an ; (nettoyez au moyen d'un aspirateur si nécessaire).

7 - RANGEMENT

- Pour ranger votre appareil, il est possible d'enrouler le cordon autour des pieds de l'appareil et de clipper l'extrémité avec le clip cordon.
- Il est impératif de bien laisser refroidir l'appareil avant d'enrouler le cordon.
- Lorsque vous n'utilisez pas l'appareil, celui-ci doit être placé dans un local à l'abri de l'humidité.

8 - EN CAS DE PROBLEME

- Ne démontez jamais votre appareil vous-même. Un appareil mal réparé peut présenter des risques pour l'utilisateur.
- Avant de contacter un Centre Service Agréé de notre réseau (voir numéro azur en fin de notice), assurez-vous :
 - que l'appareil est en position normale de fonctionnement ;
 - que les grilles d'entrée et de sortie d'air sont totalement dégagées.

9 - PARTICIPONS À LA PROTECTION DE L'ENVIRONNEMENT !

- ① Votre appareil contient de nombreux matériaux valorisables ou recyclables.
- ♻️ Confiez celui-ci dans un point de collecte ou à défaut dans un centre service agréé pour que son traitement soit effectué.

