


**F** Lire attentivement le mode d'emploi ainsi que les consignes de sécurité avant toute utilisation.

## 1. DESCRIPTION GENERALE

- A. Pinces  
B. Ecran digital :  
1) Affichage de la température des plaques sélectionnée  
2) Verrouillage de la température pendant utilisation  
3) Indicateur de mise à disposition : « OK »  
C. Bouton +/- pour diminuer/augmenter la température.  
D. Interrupteur marche/arrêt

- E. Plaques lissantes, revêtement Ultrashine Nano Ceramic  
F. Sortie de cordon rotative  
G. Cordon d'alimentation  
H. Système « IONIC »  
I. Lock System (verrouillage et déverrouillage des pinces)  
J. Guide-boucles

## 2. CONSEILS DE SECURITE

- Pour votre sécurité, cet appareil est conforme aux normes et réglementations applicables (Directives Basse Tension, Compatibilité Electromagnétique, Environnement...).
- Les accessoires de l'appareil deviennent très chauds pendant l'utilisation. Evitez le contact avec la peau. Assurez-vous que le cordon d'alimentation ne soit jamais en contact avec les parties chaudes de l'appareil.
- Vérifiez que la tension de votre installation électrique correspond à celle de votre appareil. Toute erreur de branchement peut causer des dommages irréversibles non couverts par la garantie.
- Pour assurer une protection complémentaire, l'installation, dans le circuit électrique alimentant la salle de bain, d'un dispositif à courant différentiel résiduel (DDR) de courant différentiel de fonctionnement assigné n'excédant pas 30 mA, est conseillée. Demandez conseil à votre installateur.
- L'installation de l'appareil et son utilisation doit toutefois être conforme aux normes en vigueur dans votre pays.
- **MISE EN GARDE:** Ne pas utiliser cet appareil près des baignoires, des douches, des lavabos ou autres récipients contenant de l'eau. 
- Lorsque l'appareil est utilisé dans une salle de bains, débranchez le après usage car la proximité de l'eau peut présenter un danger même lorsque l'appareil est arrêté.
- Cet appareil n'est pas prévu pour être utilisé par des personnes (y compris les enfants) dont les capacités physiques, sensorielles ou mentales sont réduites, ou des personnes dénuées d'expérience ou de connaissance, sauf si elles ont pu bénéficier, par l'intermédiaire d'une personne responsable de leur sécurité, d'une surveillance ou d'instructions préalables concernant l'utilisation de l'appareil. Il convient de surveiller les enfants pour s'assurer qu'ils ne jouent pas avec l'appareil.
- Si le câble d'alimentation est endommagé, il doit être remplacé par le fabricant, son service après vente ou des personnes de qualification similaire afin d'éviter un danger.
- N'utilisez pas votre appareil et contactez un Centre Service Agréé si : votre appareil est tombé, s'il ne fonctionne pas normalement.
- L'appareil doit être débranché : avant le nettoyage et l'entretien, en cas d'anomalie de fonctionnement, dès que vous avez terminé de l'utiliser.
- Ne pas utiliser si le cordon est endommagé.
- Ne pas immerger ni passer sous l'eau, même pour le nettoyage.
- Ne pas tenir avec les mains humides.
- Ne pas tenir par le boîtier qui est chaud, mais par la poignée.
- Ne pas débrancher en tirant sur le cordon, mais en tirant par la prise.
- Ne pas utiliser de prolongateur électrique.
- Ne pas nettoyer avec des produits abrasifs ou corrosifs.
- Ne pas utiliser par température inférieure à 0 °C et supérieure à 35 °C.

## GARANTIE

Votre appareil est destiné à un usage domestique seulement.  
Il ne peut être utilisé à des fins professionnelles.  
La garantie devient nulle et invalide en cas d'utilisation incorrecte.

## 3. MISE EN SERVICE

- Votre appareil monte en température très rapidement (mise à disposition inférieure à 60 secondes), celle-ci restant stable tout au long de l'utilisation.
- Branchez l'appareil.
  - Pour ouvrir les pinces, appuyez sur le bouton "Lock System".
  - Placez l'interrupteur marche / arrêt sur la position I : la température 130 apparaît alors sur l'écran digital.
  - Attendez moins de 60 secondes : dès que le mot « OK » apparaît sur l'écran digital, l'appareil est prêt à l'emploi en position de température minimum (130°C).
  - Sélectionnez la température idéale pour vos cheveux à l'aide des boutons +/- : appuyez sur le bouton - pour diminuer la température ou sur le bouton + pour l'augmenter.
- L'écran digital indique la température sélectionnée. Dès que l'appareil atteint la température demandée, le mot « OK » apparaît alors.
- Pour éteindre l'appareil, placez l'interrupteur marche / arrêt sur la position 0.
  - Après utilisation : fermez les pinces, utilisez le «Lock System», débranchez l'appareil et laissez-le refroidir complètement avant de le ranger.

NB : Pour éviter toute erreur de manipulation (appuis involontaires sur les boutons +/- pendant utilisation) cet appareil est équipé d'une fonction verrouillage.  
Si vous souhaitez verrouiller votre niveau de température pendant utilisation, appuyez sur le bouton + ou le bouton - pendant 2 secondes. Votre réglage se verrouille, un cadenas apparaît à l'écran.  
Si vous souhaitez modifier la température de votre appareil, il vous faudra le déverrouiller : appuyez à nouveau pendant 2 secondes sur le bouton + ou le bouton -. Votre réglage se déverrouille, le cadenas disparaît de l'écran.  
Vous pouvez modifier la température en appuyant sur les boutons +/-.

## 4. UTILISATION

- Les cheveux doivent être démêlés, propres et secs (ou légèrement humidifiés).
- Ne pas utiliser l'appareil sur des cheveux synthétiques (perruques, rajouts...).
  - Formez une petite mèche de quelques centimètres de largeur, peignez-la et placez-la entre les plaques. Serrez fermement les cheveux entre les plaques et faites glisser l'appareil lentement, de la racine à la pointe des cheveux.
  - Le revêtement céramique des plaques protège vos cheveux contre les excès de température, grâce à une répartition uniforme de la chaleur.
  - Attendre que les cheveux lissés soient refroidis avant de les coiffer.

### Boucles professionnelles :

- Pincer fermement une mèche de cheveux entre les plaques, près des racines.
- Tout en conservant une tension sur la mèche, faites doucement tourner le lisseur tout en descendant sur la longueur des cheveux jusqu'à la pointe. Le guide-boucles sur les côtés de l'appareil facilitera la formation de la boucle.
- Assurez-vous de continuellement faire tourner le lisseur.
- Retirez le lisseur tout en maintenant les cheveux sur leur longueur, pour permettre à la boucle de prendre forme.

### ASTUCES DU COIFFEUR

- Toujours commencer par lisser les mèches du dessous : travaillez d'abord la nuque, puis les côtés et terminer par le devant.
- Pour éviter des stries sur les longueurs, travaillez d'un mouvement souple et continu.
- Pour accentuer l'effet, vous pouvez appliquer une mousse coiffante avant de lisser.

## 5. ENTRETIEN

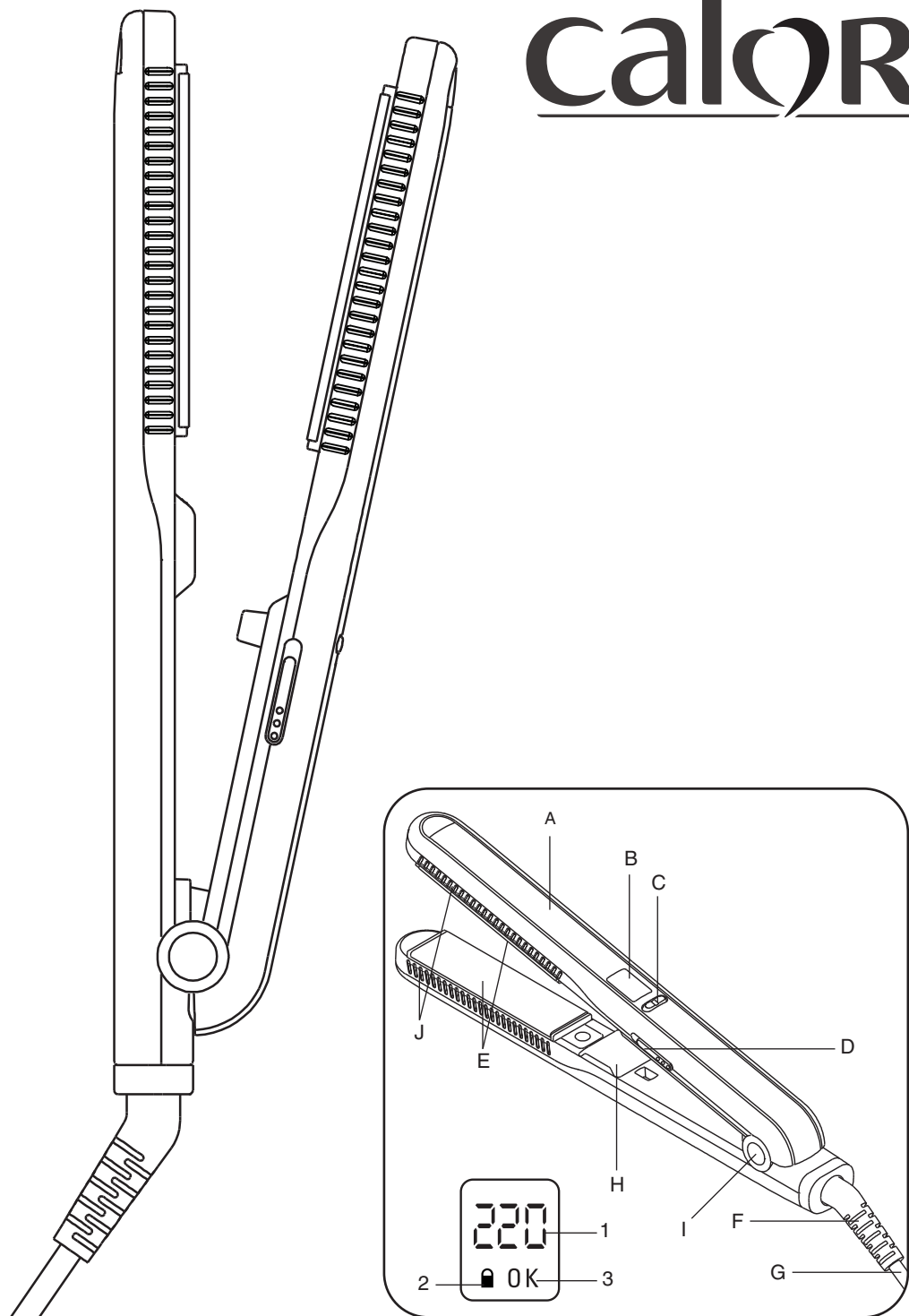
- ATTENTION !** : Toujours débrancher l'appareil et le laisser refroidir avant de le nettoyer.  
• Pour nettoyer l'appareil : débranchez-le, passez un chiffon humide et séchez avec un chiffon sec.

## 6. PARTICIPONS À LA PROTECTION DE L'ENVIRONNEMENT!

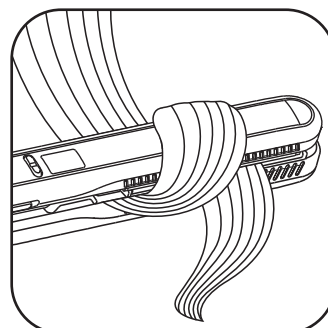
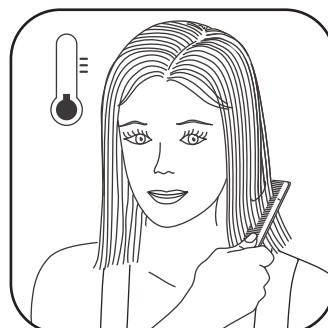
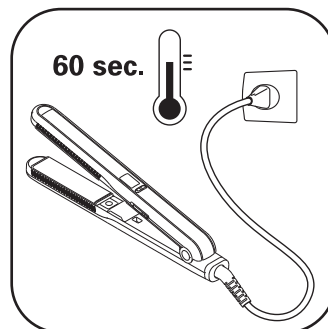


- ① Votre appareil contient de nombreux matériaux valorisables ou recyclables.  
➔ Confiez celui-ci dans un point de collecte ou à défaut dans un centre service agréé pour que son traitement soit effectué.

# calor®



www.calor.fr



## SERVICE APRÈS-VENTE / CONSUMENTENSERVICE

**FRANCE**  
Des Centres-Service Agréés par Calor assurent notre service après-vente. Ils sont à votre disposition pour toute intervention sur nos produits sous garantie et hors garantie, la vente de nos accessoires et pièces détachées. Pour connaître la liste de ces Centres-Service ou pour tout autre renseignement, vous pouvez nous contacter :  
Service Consommateurs :

**N°Azur** 0 810 168 168  
PRIX APPEL LOCAL

CALOR S.A.  
BP 15  
69131 ECULLY Cedex  
Internet : www.calor.fr

Si vous ne pouvez pas acquiescer les accessoires dont vous avez besoin dans votre point de vente habituel, vous pouvez, depuis la France, passer commande par minitel.

### BELGIQUE / BELGIË

Des Centres-Service Agréés par CALOR assurent notre service après-vente. Ils sont à votre disposition pour toute intervention sur nos produits sous garantie et hors garantie, la vente de nos accessoires et pièces détachées. Pour connaître la liste de ces Centres-Service ou pour tout autre renseignement, vous pouvez nous contacter : CALOR beschikt, naast onze eigen consumentenservice (zie onderstaand adres), over regionale erkende service-centra die u een goede service garanderen. Zij staan tot uw beschikking voor elke vorm van service, zowel binnen als buiten de garantietermijn van het apparaat. Tevens kunt u bij deze service-centra terecht voor accessoires en onderdelen van onze producten. Om de lijst met service-adressen te ontvangen of voor elke andere informatie, kunt u rechtstreeks contact met ons opnemen. Für unseren Kundendienst sind die von CALOR zugelassenen Servicezentren zuständig. Sie übernehmen Reparaturen aller Art an unseren Produkten, die unter Garantie stehen sowie an solchen, deren Garantie abgelaufen ist und vertreiben unsere Zubehör- und Ersatzteile. Die Liste dieser Servicezentren sowie sonstige Auskünfte erhalten Sie beim: Verbraucherdienst:

Service Consommateurs /  
Consumentenservice :  
**BELGIË - GROUPE SEB BELGIUM**  
Avenue de l'Espérance  
6220 Fleurus  
Tel: 071 / 82.52.60 - Fax: 071 / 82.52.82

**NEDERLAND  
GROUPE SEB NEDERLAND BV**  
E-mail : cons.serv@nl.gropeoseb.com  
Internet : www.tefal.nl  
Zie voor adres servicelijst in de verpakking

## CERTIFICAT DE GARANTIE / GARANTIEBEWIJS

### FRANCE

En plus de la garantie légale qui découle des articles 1641 et suivants du Code Civil, due en tout état de cause sur des défauts et vices cachés de l'appareil, Calor assure une garantie contractuelle de 1 an à partir de la date d'achat, sauf législation spécifique à votre pays.  
Cette garantie (pièces et main d'œuvre) ne couvre pas les bris par chute et choc, les détériorations provoquées par un emploi anormal, les erreurs de branchement, le non-respect des conditions d'utilisation prescrites dans la notice d'emploi ou les réparations ou vérifications effectuées par des personnes non qualifiées par Calor.  
**Pour être valable, ce bon de garantie doit être :**

- 1- certifié par le vendeur (date et cachet)
- 2- joint à l'appareil en cas de réparation sous garantie

### BELGIQUE / BELGIË

Calor garantit cet appareil contre tous défauts et vices cachés 1 an à partir de la date d'achat sauf législation spécifique à votre pays. Cette garantie (pièces et main d'œuvre) ne couvre pas les bris par chute et choc, les détériorations provoquées par un emploi anormal, les erreurs de branchement, le non-respect des conditions d'utilisation prescrites dans la notice d'emploi ou les réparations ou vérifications effectuées par des personnes non qualifiées par Calor.

Calor waarborgt dit apparaat tegen alle fouten en verborgen gebreken gedurende 1 jaar na datum van aankoop, uitgezonderd eventuele specifieke wetgeving in uw land. Deze garantie (onderdelen en arbeidslonen) dekt niet de breuk door val of schok, beschadigingen veroorzaakt door abnormaal gebruik, vergissingen bij de elektrische aansluitingen, het niet-naleven van de gebruiksvoorwaarden voorgeschreven in de gebruiksaanwijzing en de herstellingen of het nazicht uitgevoerd door andere personen dan deze erkend door Calor.

**Om geldig te zijn, moet dit garantiebewijs :**

- 1- Voor waar verklaard worden door de verkoper (datum en stempel).
- 2- Bij het apparaat gevoegd worden in geval van herstelling onder waarborg.

Die Garantie von Calor gegen Schäden und versteckte Mängel für dieses Gerät gilt, wenn in Ihrem Land keine anders lautenden gesetzlichen Bestimmungen existieren, 1 Jahr nach dem Kaufdatum. Diese Garantie (Ersatzteile und Arbeit) greift nicht bei Beschädigungen durch Herunterfallen und Stöße sowie für Schäden, die durch unsachgemäßen Gebrauch, falschen Anschluss oder die Nichtbeachtung der in der Gebrauchsanweisung beschriebenen Nutzungsbedingungen sowie durch nicht von Calor qualifizierten Personen ausgeführte Reparaturen und Überprüfungen verursacht wurden.

**Dieser Garantieschein ist nur gültig, wenn er:**

- 1- vom Verkäufer bestätigt ist (Kaufdatum und Stempel)
- 2- bei Reparaturen unter Garantie dem Gerät beigelegt wird.

1800114612 / 40-08