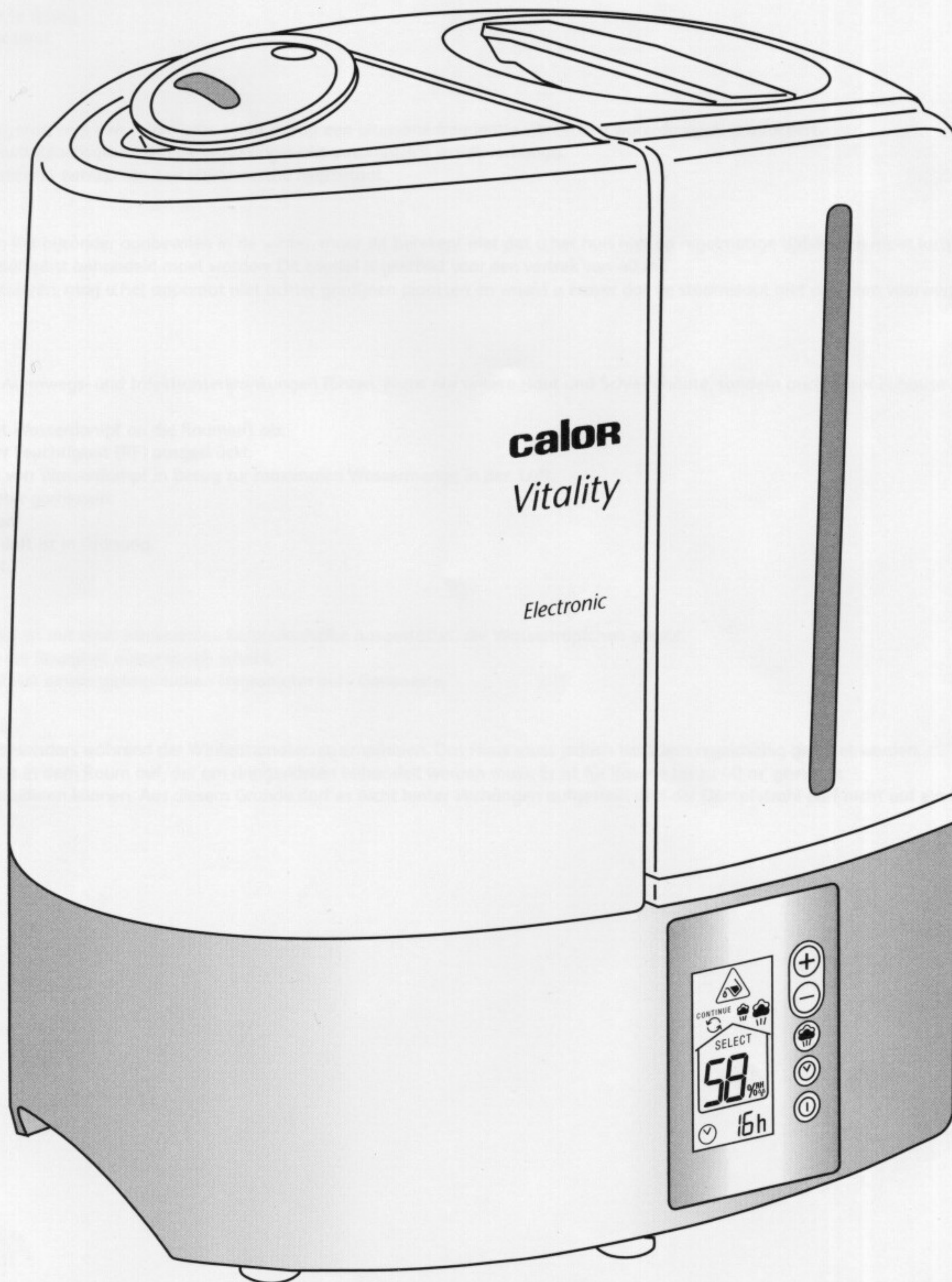


**Notice d'emploi**  
**Gebruiksaanwijzing**  
**Gebrauchsanweisung**





**F** Un air trop sec favorise les infections et les maladies des voies respiratoires et peut dessécher la peau, les muqueuses, les plantes et le mobilier.

Votre humidificateur Calor permet de diffuser efficacement de la vapeur d'eau dans l'air ambiant .

L'humidité s'exprime sous forme d'Humidité Relative (HR).

Le HR est le pourcentage indiquant la quantité de vapeur présente dans l'air par rapport à la quantité maximale d'eau que peut contenir l'air ambiant, à cette température.

Le degré de HR se mesure avec un hygromètre :

- HR < 50 % : l'air de la pièce est trop sec.
- HR entre 50 et 60 % : l'air est sain.
- HR > 60 % : l'air est trop humide.

#### **Principe de fonctionnement**

Votre humidificateur ultra sons Calor est équipé d'un disque céramique vibrant à une fréquence ultrasonique qui génère des gouttelettes d'eau.

Il permet ainsi d'augmenter automatiquement le degré d'humidité de l'air ambiant .

Il contrôle précisément l'Humidité Relative grâce à un hygrostat électronique.

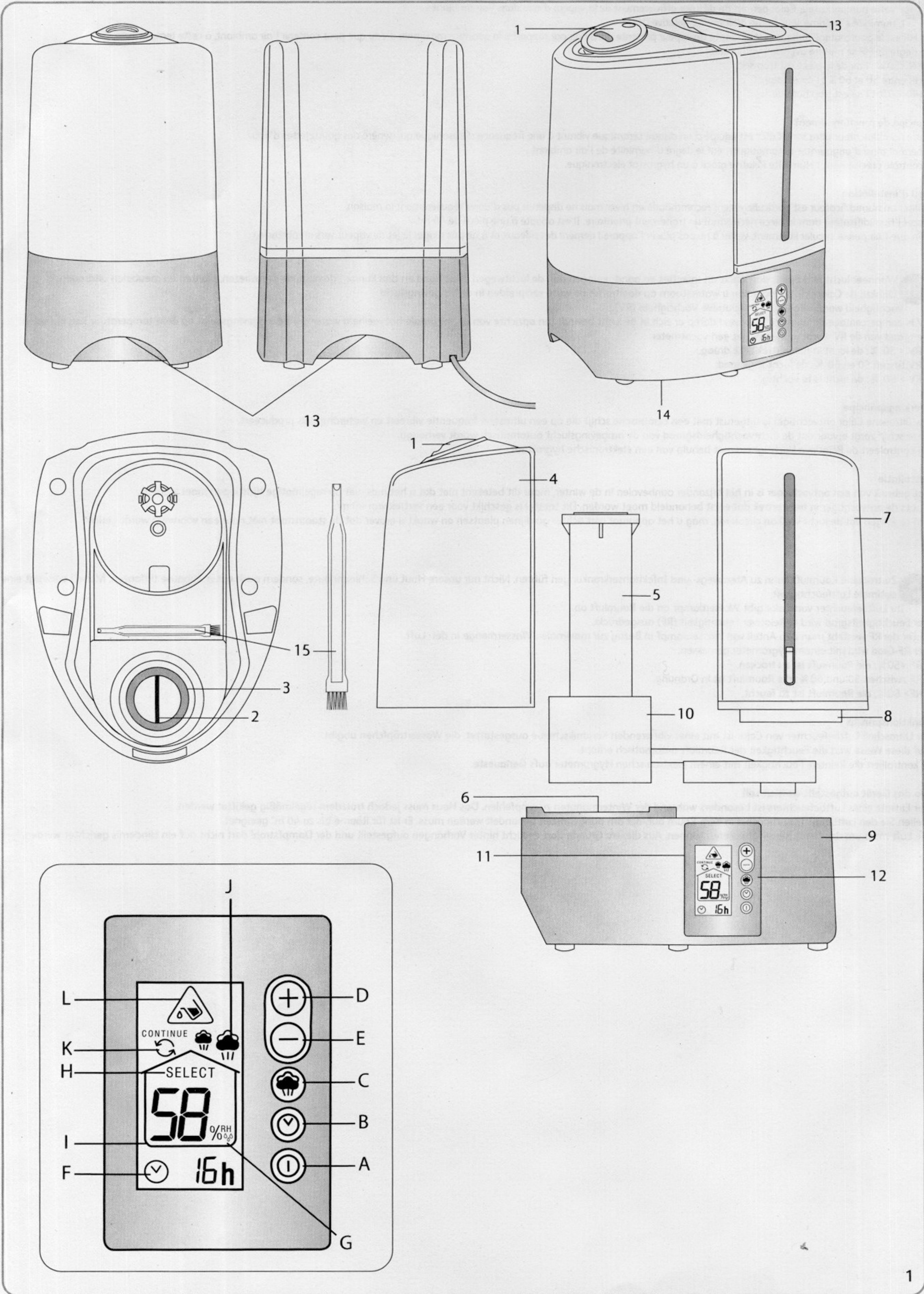
#### **Lieu d'installation**

Utiliser un humidificateur est particulièrement recommandé en hiver mais ne dispense pas d'aérer régulièrement la maison.

Placer l'humidificateur dans la pièce nécessitant un traitement prioritaire. Il est adapté à une pièce de 40 m<sup>2</sup>.

Afin que l'air puisse circuler librement, veiller à ne pas placer l'appareil derrière des rideaux et à ne pas diriger le jet de vapeur vers un obstacle.







**Légende**

1. Buse orientable
2. Support diffuseur de parfum
3. Mousse
4. Capot
5. Conduit d'évaporation
6. Disque céramique
7. Réservoir d'eau
8. Bouchon avec cartouche anticalcaire amovible
9. Base
10. Compartiment de nébulisation
11. Ecran LCD
12. Panneau de commande
13. Poignées
14. Enroule cordon
15. Brossette

**Tableau de commande**

- ECRAN  
 F. Minuterie 1h / 2h / 4h / 8h / 16h  
 G. Taux d'humidité en % RH  
 H. Voyant SELECT - taux d'humidité objectif  
 I. Voyant « Maison » - taux d'humidité ambiant  
 J. Vitesses de Vaporisation  
 K. Mode CONTINUE  
 L. Voyant de niveau d'eau insuffisant

**COMMANDES**

- A. Touche On/Off  
 B. Touche Minuterie  
 C. Touche Sélection Vitesses de vaporisation  
 D. Touche de réglage +  
 E. Touche de réglage -

**AVERTISSEMENTS**

Il est essentiel de lire attentivement cette notice et d'observer les recommandations suivantes:

- Pour votre sécurité, cet appareil est conforme aux normes et réglementations applicables (Directives Basse Tension, Compatibilité Electromagnétique).
- Cet appareil est destiné à un usage domestique uniquement. Il ne peut donc pas être utilisé pour une application industrielle.
- La garantie sera annulée en cas d'éventuels dommages résultant d'une mauvaise utilisation.
- Ne faites pas fonctionner votre appareil dans un local très empoussiéré et/ou humide ou un local présentant des risques d'incendie.
- Avant chaque utilisation, vérifiez le bon état général de l'appareil, de la prise et du cordon.
- N'introduisez jamais d'objet à l'intérieur de l'appareil (ex : aiguilles...)
- Si le câble d'alimentation est endommagé, il doit être remplacé par le fabricant, son service après-vente ou une personne de qualification similaire afin d'éviter tout danger.
- Lors de son utilisation, cet appareil doit être tenu hors de portée des jeunes enfants, des animaux et de certaines personnes handicapées.
- Ne pas tirer le câble d'alimentation ou l'appareil, même pour débrancher la prise de courant du socle mural.
- Dérouler complètement le cordon avant chaque utilisation.
- Ne pas utiliser l'appareil à l'extérieur.



**TRES IMPORTANT**

- L'appareil doit être installé en accord avec la réglementation de votre pays.
- Assembler complètement l'appareil avant de le raccorder au réseau électrique.
- Ne jamais utiliser l'appareil incliné ou couché. Placer l'appareil sur une surface horizontale, plane et stable ne craignant pas l'humidité. Ne pas installer l'humidificateur sur un meuble en bois, Hi-fi, TV, appareil électrique.
- N'utiliser que de l'eau potable (eau froide du robinet) si possible non calcaire. Il est recommandé de changer l'eau à chaque utilisation ou tous les 2 à 3 jours.
- Ne pas obstruer les grilles d'aspiration.
- Ne pas toucher l'appareil avec les mains humides.
- Ne pas bouger l'appareil pendant qu'il fonctionne.
- Ne pas mettre d'eau dans le conduit d'évaporation, cela pourrait provoquer un débordement.
- Veiller à vider l'eau de l'appareil après une non utilisation de 2 à 3 jours.
- Ne pas utiliser l'appareil à proximité d'objets et de produits inflammables (rideaux, aérosols, solvants, etc....)
- Arrêter et débrancher votre appareil avant de le déplacer.
- En cas de non utilisation, vider le réservoir d'eau et le compartiment de nébulisation. Laisser sécher.
- N'utiliser que des cartouches anti-calcaire spécifiques Rowenta (ref XD6020).
- En cas d'absence prolongée : Arrêter l'appareil avec la touche (A) et débrancher.

**TENSION**

- Avant la première utilisation, vérifiez que la tension de votre installation corresponde bien à celle marquée sur l'appareil.
- Votre appareil peut fonctionner avec une prise de courant sans contact de terre. C'est un appareil de classe II (double isolation électrique ).

**FONCTIONNEMENT**

S'assurer avant la mise en marche de votre appareil que :

- le positionnement de l'appareil décrit dans cette notice soit respecté,
- le positionnement des différentes pièces constituant l'appareil soit correct (buse, support parfum, conduit d'évaporation)

**Mise en service**

- 1- Soulever le réservoir d'eau et dévisser le bouchon support de cartouche anti-calcaire.
- 2- Retourner le réservoir, le rincer et le remplir avec de l'eau froide du robinet (minimum 2 litres / maximum 5,5 litres).
- 3- Revisser le bouchon et vérifier qu'il n'y a pas de fuite d'eau.
- 4- Repositionner le réservoir sur la base.
- 5- Orienter la buse afin de ne pas diriger le jet de vapeur sur un obstacle, ce qui peut perturber la régulation d'humidité.
- 6- Brancher l'appareil
- 7- Patienter quelques minutes afin que l'eau traverse la cartouche anti-calcaire et remplisse le compartiment de nébulisation.
- 8- Mettre en marche l'appareil en appuyant sur la touche (A). L'appareil fonctionne automatiquement pour atteindre un taux d'humidité objectif de 50 % RH.

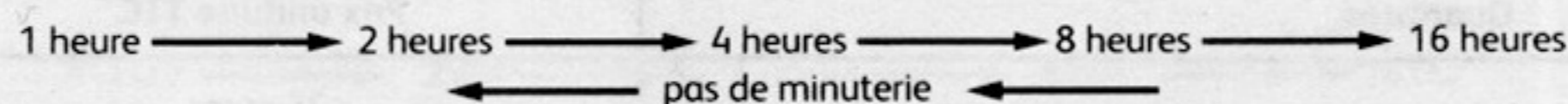
Les fonctions de l'humidificateur peuvent être activées en pressant les touches qui se trouvent sur le panneau de commande. Lors de chaque action sur le panneau de commande, l'humidificateur émet un BIP sonore.

**Touche A , On/Off : Mise en marche / Arrêt**

Appuyer sur le bouton (A) pour mettre l'appareil en marche / l'arrêter.

**Touche B, Minuterie : Programmation de l'arrêt automatique de l'appareil :**

- Vous avez 5 choix : 1h, 2h, 4h, 8h ou 16 heures de fonctionnement.
- Appuyer une fois sur le bouton (B), la minuterie 1 heure devient fonctionnelle, l'écran affiche 1h.
- Appuyer une seconde fois sur le bouton (B), la minuterie 2 heures devient fonctionnelle, l'écran affiche 2h.
- Appuyer une troisième fois sur le bouton (B) la minuterie 4 heures devient fonctionnelle, l'écran affiche 4h.
- Appuyer une quatrième fois sur le bouton (B) la minuterie 8 heures devient fonctionnelle, l'écran affiche 8h.
- Appuyer une cinquième fois sur le bouton (B) la minuterie 16 heures devient fonctionnelle, l'écran affiche 16h.
- Pour stopper la fonction minuterie, appuyer une autre fois sur le bouton (B).



**Touche C, Sélection Vitesse de vaporisation**

Sélectionner la vitesse choisie en activant la touche (C) : petite vitesse « petit picto », grande vitesse « grand picto »

**Touches D / E, Réglage + / -**

Lorsque SELECT apparaît, le taux d'humidité affiché est le taux objectif que vous avez défini (entre 40 % et 85 % RH). Lorsque la « MAISON » est visible, le taux d'humidité affiché est le taux de la pièce au niveau de l'appareil (entre 40 % et 90 % RH). Au-delà de ces limites, deux traits horizontaux s'affichent. Pour définir le taux d'humidité objectif, activer les touches + (D) ou - (E).



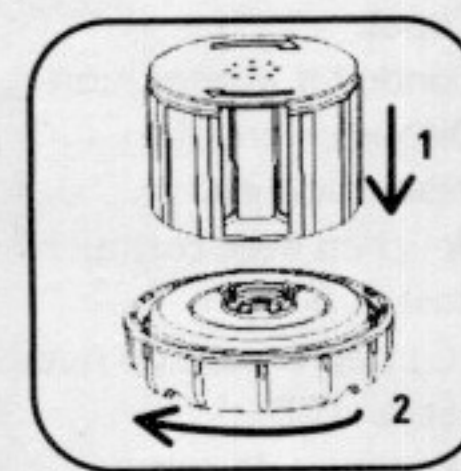
### Mode CONTINUE

- Il est obtenu en appuyant sur la touche (D) jusqu'à l'affichage sur l'écran du « picto Continue »
- AVERTISSEMENT : Dans ce mode de fonctionnement, le taux d'humidité très élevé dans la pièce peut nuire à la salubrité de l'air ambiant et peut endommager certains objets.

F

### NIVEAU D'EAU INSUFFISANT

Le voyant apparaît soit quand le réservoir est vide, soit quand l'eau n'a pas suffisamment rempli le compartiment de nébulisation.



### SYSTEME DIFFUSION DE PARFUM

Un système spécifique de diffusion d'arôme, adapté à toutes les huiles essentielles, est intégré dans le conduit d'évaporation.

- 1- Retirer la buse orientable (1) puis le support diffuseur de parfum (2).
- 2- Humidifier la mousse au préalable afin que les huiles essentielles puissent se répartir convenablement.
- 3- Verser quelques gouttes d'huile essentielle réparties sur la surface de la mousse (3). Cinq gouttes semblent être un maximum selon l'huile essentielle utilisée.
- 4- Replacer le support diffuseur de parfum (2) puis la buse orientable (1).
- 5- Mettre en service l'appareil suivant les recommandations citées ci-dessus.
- 6- La vapeur froide diffuse efficacement le parfum d'ambiance dans la pièce.

Ne pas mettre d'huile essentielle directement dans le conduit d'évaporation et/ou dans le réservoir d'eau.

Tenir les huiles essentielles hors de portée des enfants.

Ne pas faire goutter les huiles essentielles sur l'humidificateur ou sur des meubles. En cas de contact avec l'appareil, nettoyer immédiatement avec un chiffon légèrement humide.

### CARTOUCHE ANTI-CALCAIRE

Dès l'apparition d'odeurs désagréables ou de poussières blanches, changer la cartouche anti-calcaire.

### ENTRETIEN

- Il est impératif d'arrêter votre appareil avec le bouton (A) et de le débrancher avant toute opération d'entretien.
- Dès l'apparition de calcaire sur le disque céramique, le nettoyer avec la brosse à dents après avoir retiré le réservoir d'eau et vidé le compartiment de nébulisation. Ne pas utiliser des ustensiles durs, abrasifs, ni de produits détergents afin de ne pas endommager le vibreur.
- Il est important de nettoyer régulièrement le réservoir d'eau et les grilles d'aspiration.
- Nettoyer l'appareil avec un chiffon légèrement humide.
- Important : Ne jamais utiliser de produits abrasifs qui risqueraient de détériorer l'aspect de votre appareil.

### STOCKAGE

- Lorsque vous n'utilisez pas l'appareil, celui-ci doit être placé dans un local à l'abri de l'humidité.

### EN CAS DE PROBLEME

- Ne démontez jamais votre appareil vous-même. Un appareil mal réparé peut présenter des risques pour l'utilisateur.
- Avant de contacter un Centre Service agréé de notre réseau (voir numéro azur en fin de notice), assurez-vous que l'appareil soit en position normale de fonctionnement.

Type de problème	Points à vérifier
L'appareil ne fonctionne pas à sa mise en marche	Le voyant Niveau d'eau insuffisant clignote. Positionnement de l'appareil (penché) Positionnement du réservoir. Branchement de l'appareil. Niveau d'eau nécessaire pas encore atteint dans le compartiment de nébulisation (attendre quelques instants)
La capacité d'humidification est trop faible	Fermeture des portes et fenêtres Vitesse de vaporisation trop faible Dégagement des grilles d'aspiration et de la buse.
Le taux d'humidité ambiant est trop élevé	Taux d'humidité objectif défini
Condensation dans la pièce	Niveau de température ambiant trop bas
L'appareil est trop bruyant	Appareil positionné sur une surface stable et plane
L'appareil s'arrête	Période de fonctionnement programmée écoulée. Le voyant Niveau d'eau insuffisant clignote. Taux d'humidité objectif défini

### PARTICIPONS À LA PROTECTION DE L'ENVIRONNEMENT !

Votre appareil contient de nombreux matériaux valorisables ou recyclables. Confiez celui-ci dans un point de collecte ou à défaut dans un centre service agréé pour que son traitement soit effectué.



### ACHAT DE LA CARTOUCHE ANTI-CALCAIRE

La cartouche anti-calcaire pour l'humidificateur HU5010 est disponible dans votre point de vente habituel et auprès des centres de services agréés Calor sous la référence ci-dessous : Réf XD6020 : 1 cartouche anti-calcaire

Toutefois et pour la France métropolitaine seulement, si vous ne le trouvez pas en magasin, vous pouvez le commander via internet : [www.calor.fr](http://www.calor.fr).

Les articles demandés vous parviendront alors par correspondance sous huit jours à réception de votre commande.

Vous pouvez également les commander en retournant le bulletin ci-contre dûment complété et accompagné de votre règlement à l'adresse suivante :

SIS - BP 1 - 70310 FAUCOGNEY

### BON DE COMMANDE « CARTOUCHE ANTI CALCAIRE »

France métropolitaine exclusivement

Quantités commandées :

Réf	Quantités	Prix unitaire TTC	Prix total
XD6020		25 euros	
	Frais de Port		
	Prix total (incluant frais de port)		

Mode paiement :

.....  
.....(reprendre texte habituel).....