

## **Notice d'emploi**

A lire attentivement et à conserver

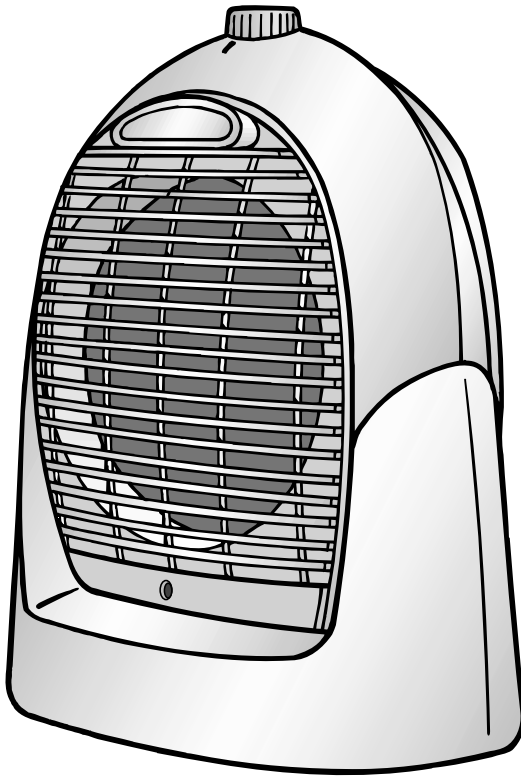
## **Gebruiksaanwijzing**

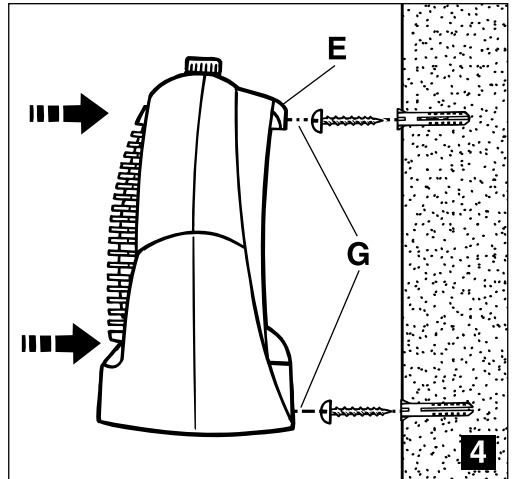
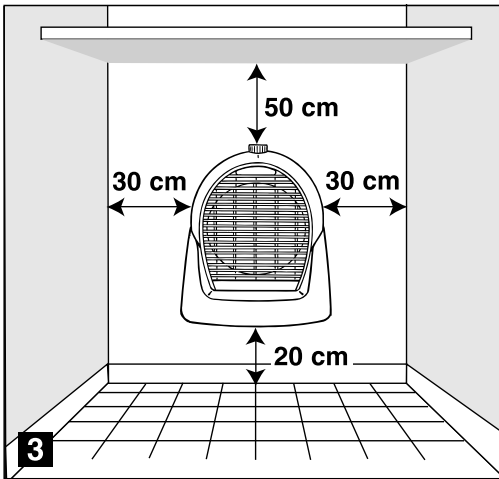
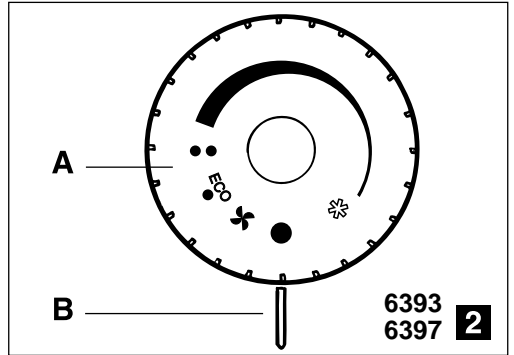
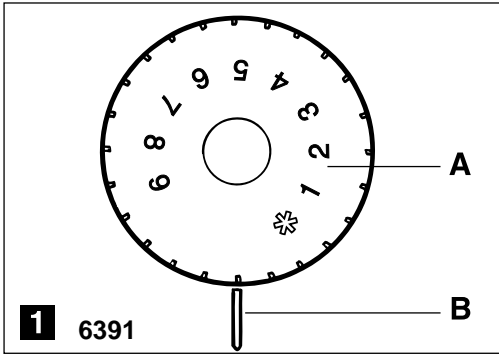
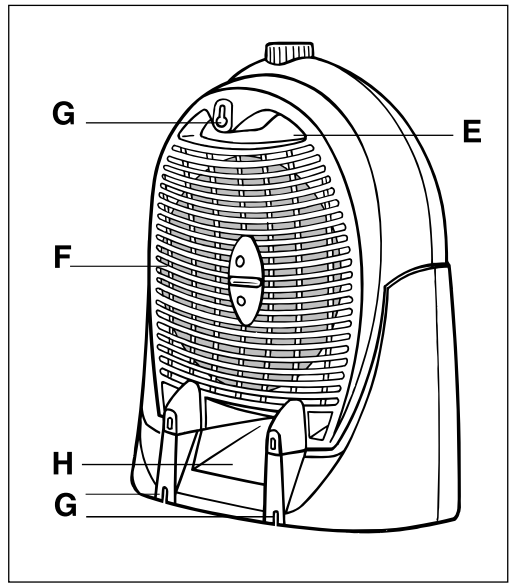
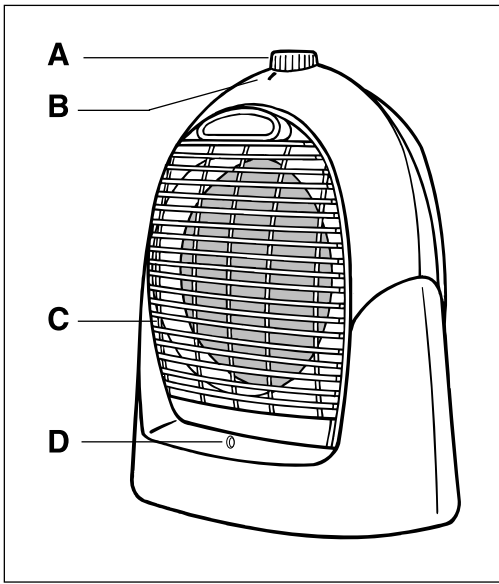
Zorgvuldig lezen en bewaren

## **Gebrauchsanweisung**

Aufmerksam durchlesen und aufbewahren

029711 (6391/93/97) - 41/01





## Français

- A.** Bouton de sélection de fonction et de réglage de température
- B.** Repère
- C.** Grille de sortie d'air
- D.** Voyant lumineux
- E.** Poignée de transport
- F.** Grille d'entrée d'air
- G.** Fixation murale
- H.** Range cordon

## Nederlands

- A.** Schakelaar voor functie-keuze en temperatuurregeling
- B.** Merkstreepje
- C.** Lucht-uitlaatrooster
- D.** Controlelampje
- E.** Handgreep
- F.** Lucht-inlaatrooster
- G.** Muurbevestiging
- H.** Snoeroproller

## Deutsch

- A.** Schalter zur Funktionswahl und Temperatureinstellung
- B.** Markierung
- C.** Luftaustrittsgitter
- D.** Kontrolleuchte
- E.** Transportgriff
- F.** Lufteintrittsgitter
- G.** Wandhalter
- H.** Kabelfach

**A LIRE ATTENTIVEMENT ET A CONSERVER**

*Vous venez d'acheter un radiateur soufflant idéal pour un chauffage rapide des différentes pièces de la maison. Sa très grande compacité vous permettra de le ranger facilement et de le déplacer aisément d'une pièce à l'autre pour un meilleur confort.*

**AVERTISSEMENTS**

Il est essentiel de lire attentivement cette notice et d'observer les recommandations suivantes :

- Cet appareil est conforme aux directives communautaires 73/23/CEE et 89/336/CEE.
- Avant chaque utilisation, vérifiez le bon état général de l'appareil, de la prise et du cordon.
- Ne tirez pas l'appareil par le cordon.
- Ne tirez pas sur le cordon pour le débrancher.
- Si vous devez utiliser une rallonge, celle-ci ne doit pas dépasser 10 m de long et la section de chaque câble conducteur ne doit pas être inférieure à 1.5 mm<sup>2</sup>. Le cordon et la rallonge doivent être complètement déroulés.
- Ne faites pas passer le cordon électrique près d'une source de chaleur (ex. plaque de cuisson) ou une flamme.
- Ne placez pas l'appareil juste en dessous d'une prise de courant murale.
- N'introduisez jamais d'objet à l'intérieur de l'appareil (ex : aiguilles...).
- Lors de son utilisation, cet appareil doit être tenu hors de portée des jeunes enfants, des animaux et de certaines personnes handicapées.
- Ne faites pas fonctionner votre appareil dans un local empoussiéré ou un local présentant des risques d'incendie.
- Cet appareil est destiné à un usage domestique uniquement. Il ne peut donc pas être utilisé pour une application industrielle.
- La garantie sera annulée en cas d'éventuels dommages résultant d'une mauvaise utilisation.
- Si le câble d'alimentation est endommagé, il doit être remplacé par le fabricant, son service après-vente ou une personne de qualification similaire, afin d'éviter un danger.
- Elimination en fin de vie du produit : déposer votre appareil dans les centres de collecte sélective / déchetteries existants.

**TRES IMPORTANT :**

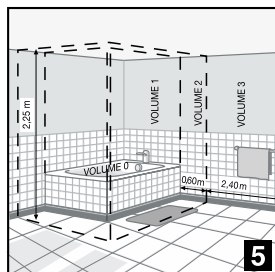
- **NE JAMAIS COUVRIR L'APPAREIL, même temporairement, car il y a risque de surchauffe (ne pas boucher les entrées et sorties d'air).**
- **NE JAMAIS L'UTILISER INCLINE OU COUCHE sur un côté.**
- **NE JAMAIS LAISSER DE L'EAU S'INTROUIRE DANS L'APPAREIL.**
- **En cas d'absence prolongée : placez le bouton (A) sur la position initiale ● et débranchez votre appareil.**
- **Ne pas utiliser cet appareil à proximité d'une baignoire, douche, lavabo, piscine.**
- **NE PAS TOUCHER L'APPAREIL AVEC LES MAINS HUMIDES.**

**1 - UTILISATION EN SALLE DE BAINS (protection contre les chutes d'eau)**

- La construction de cet appareil " IP21 " permet son utilisation dans toutes les pièces de la maison, y compris celles présentant des risques de chutes d'eau verticales (cuisine, salle de bains, etc.).

L'installation électrique de la pièce, l'installation de l'appareil et son utilisation doivent cependant être conformes aux normes en vigueur dans votre pays.

- En France, la norme NFC 15100 régit les règles de sécurité d'installation. Elles définissent 4 volumes dans la salle de bains. Cet appareil doit être installé uniquement dans le volume 3 d'une telle pièce, afin que le bouton de sélection (A) ne puisse pas être touché par une personne utilisant la baignoire ou la douche.







Votre appareil possède 3 types de fonctionnement. Il suffit de mettre le symbole correspondant à votre choix en face du repère (B) sur le boîtier (fig. 2).

#### ■ Position ventilation froide :

Elle vous permet d'utiliser votre radiateur soufflant comme ventilateur d'appoint en été.

#### ■ Choix de la puissance :

- ▶ Position  : cette position délivre en permanence une puissance de 1200 W (volume chauffé 36 m<sup>3</sup> environ).
- ▶ Position  : cette position délivre une puissance de 2400 W (volume chauffé 72 m<sup>3</sup> environ). Elle vous permet de chauffer rapidement une pièce et de maintenir ensuite la température désirée en positionnant le bouton (A) sur la plage de réglage comprise entre les symboles “” (chauffage maxi) et “” (position hors gel).

## 5 - INSTALLATION MURALE

- Votre appareil peut être utilisé en position murale. Il doit être placé verticalement en respectant les distances minimales (fig. 3+5).
- Pour fixer votre appareil au mur, vous devez utiliser 3 vis et 3 chevilles adéquates.
- Commencez par le trou supérieur situé au dessus de la poignée (E) (fig. 4).
- Percez le trou dans le mur à la hauteur désirée, placez une cheville et une vis.
- Accrochez votre appareil au mur et bloquez-le en position verticale à l'aide des trous de fixation (G) situés dans les pieds de l'appareil.

## 6 - ENTRETIEN

- Votre appareil doit être débranché avant toute opération d'entretien.
- Vous pouvez le nettoyer avec un chiffon légèrement humide.
- Nous vous recommandons de nettoyer les grilles d'entrée et de sortie d'air au moins une fois par an; (nettoyez au moyen d'un aspirateur si nécessaire).

## 7 - RANGEMENT ET TRANSPORT

- Pour ranger votre appareil, il est possible d'enrouler le cordon et de le ranger dans le logement (H) à l'arrière de l'appareil.
- Il est impératif de bien laisser refroidir l'appareil avant d'enrouler le cordon.
- Par la suite, il faudra complètement dérouler le cordon avant d'utiliser l'appareil.
- Lorsque vous n'utilisez pas l'appareil, celui-ci doit être placé dans un local à l'abri de l'humidité.

## 8 - EN CAS DE PROBLEME

- Ne démontez jamais votre appareil vous-même. Un appareil mal réparé peut présenter des risques pour l'utilisateur.
- Avant de contacter un Centre Service Agréé de notre réseau (voir liste jointe), assurez-vous :
  - que l'appareil est en position normale de fonctionnement;
  - que les grilles d'entrée et de sortie d'air sont totalement dégagées.