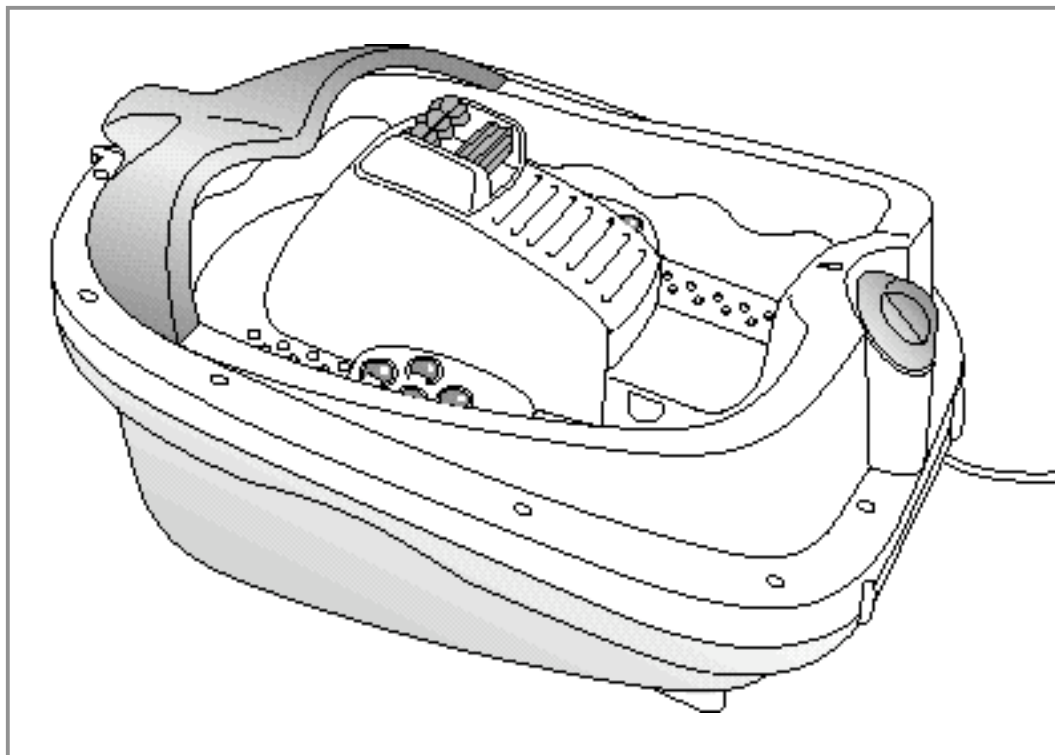


Notice d'emploi Gebruiksaanwijzing

036956/43-03

A lire attentivement et à conserver
Aandachtig lezen en bewaren

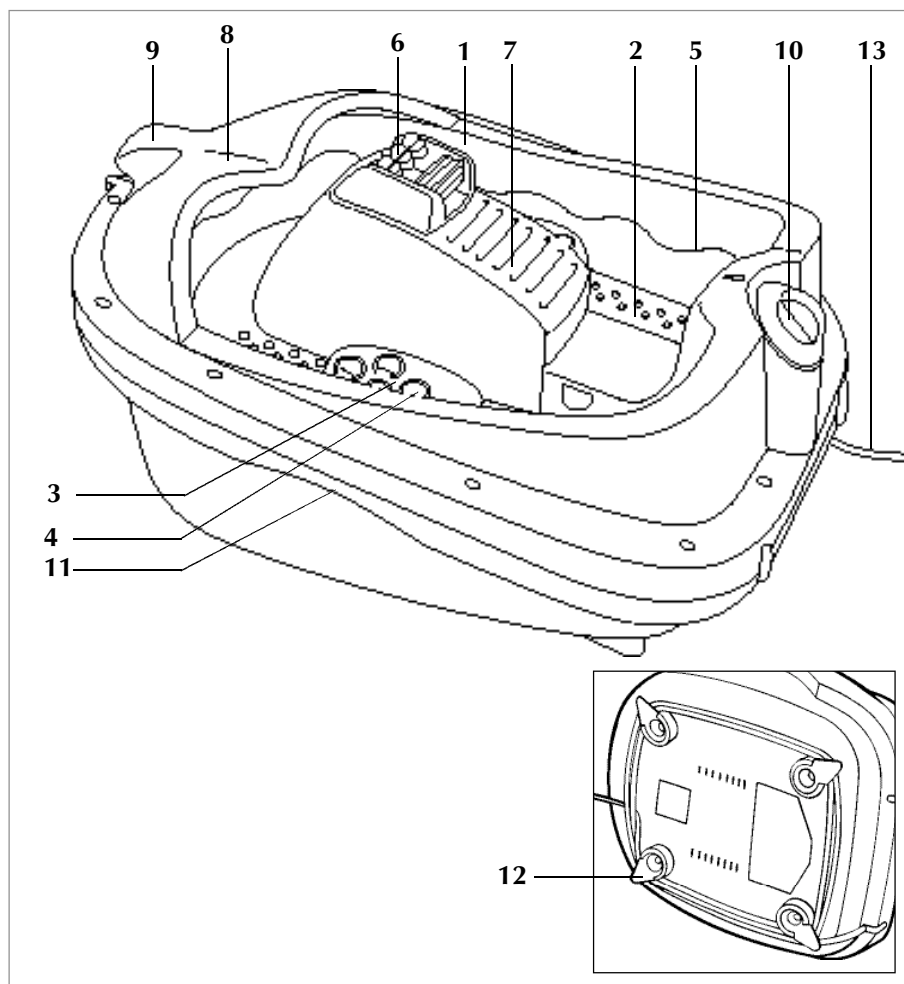


FITSPA®
THALASSOPIED MASSAGE
TS3010

CALOR a mis au point un appareil de massage des pieds.
Grâce à FITSPA®, découvrez les bienfaits du massage de l'eau et des billes relaxantes.
Les rouleaux de massage assurent des mouvements efficaces et agréables, favorisant ainsi la détente des muscles et articulations.

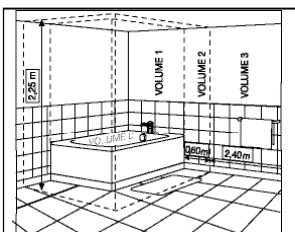
Lire attentivement le mode d'emploi ainsi que les consignes de sécurité avant toute utilisation.

1- CARACTERISTIQUES



- | | |
|----------------------------|--------------------------------|
| 1. Cuve | 8. Casquette « repose pieds » |
| 2. Diffuseur de bulles | 9. Bec verseur |
| 3. Tapis de billes | 10. Sélecteur |
| 4. Billes de massage | 11. Poignées de transport |
| 5. Niveau d'eau maximum | 12. Pieds enrouleurs de cordon |
| 6. Rouleaux de massage | 13. Cordon d'alimentation |
| 7. « Repose pied » central | |

2- CONSEILS D'INSTALLATION



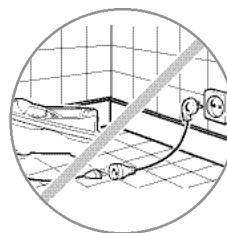
Votre FITSPA® est protégé contre les chutes d'eau verticales **IPX1**. Pour une plus grande sécurité, installez votre FITSPA® suivant la réglementation nationale. En France, la norme NFC 15-100 définit que ce type de produit ne peut être installé dans la salle de bains que dans le **volume 3** (voir schéma).

3- CONSEILS DE SÉCURITÉ

Pour assurer une protection supplémentaire de l'installation dans le circuit d'alimentation électrique de la Salle de Bains, il est préconisé d'installer un dispositif à courant différentiel résiduel (DDR) de courant différentiel de fonctionnement assigné, n'excédant pas 30 mA. Demander conseil à votre installateur.



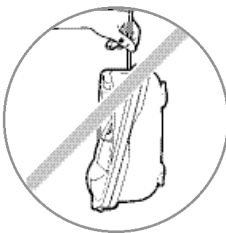
- **Ne jamais brancher ou débrancher l'appareil en ayant les pieds dans l'eau ou les mains mouillées.**



- Vérifier que la tension du réseau correspond bien à celle de votre appareil. Toute erreur de branchement peut causer des dommages irréversibles non couverts par la garantie.
- L'appareil doit être débranché :
 - avant nettoyage et entretien,
 - en cas d'anomalies de fonctionnement,
 - aussitôt après utilisation,
 - quand vous vous absentez, même un court instant.
- Toujours débrancher l'appareil après utilisation, avant de le remplir, de le vider, de le nettoyer ou de le déplacer. Ne pas laisser l'appareil branché sans surveillance.
- Le remplir avec de l'eau uniquement, jusqu'au niveau de remplissage indiqué sur FITSPA® sans dépasser le niveau d'eau maximum (5).



- **Ne pas utiliser au-dessus ou à proximité de la baignoire, de lavabos ou de tout autre récipient contenant de l'eau.**



- Ne pas manipuler l'appareil par le cordon.



- Ne pas se mettre debout dans l'appareil. Rester assis durant toute la durée d'utilisation.

- Porter l'appareil par les poignées de transport (11) uniquement
- Ne pas laisser à la portée des enfants ou des personnes handicapées
- Ne pas utiliser l'appareil sur une moquette à poils épais
- Ne pas exposer à la chaleur.
- Ne pas poser sur un support chaud.
- A utiliser pieds nus uniquement.
- Cesser d'utiliser l'appareil si des douleurs apparaissent ou si des signes d'inconfort ou d'irritation se font sentir. En cas de problèmes médicaux concernant les pieds ou les jambes, consulter un médecin avant d'utiliser l'appareil.
- L'appareil comporte une surface chaude. Les personnes qui sont insensibles à la chaleur doivent être prudentes lorsqu'elles utilisent l'appareil.
- Ne pas utiliser d'autres accessoires que les accessoires CALOR.
- **Si le câble d'alimentation est endommagé, il doit être remplacé par le fabricant, son service après-vente ou une personne de qualification similaire afin d'éviter un danger.**
- Ne pas utiliser l'appareil, et adressez-vous à une station service après-vente agréée :
 - s'il est tombé par terre,
 - s'il ne fonctionne pas correctement.
- Aucune réparation ne peut être effectuée par l'utilisateur.

GARANTIE

Votre appareil est destiné à un usage domestique seulement. Il ne peut être utilisé à des fins professionnelles. La garantie devient nulle et invalide en cas d'utilisation autre que celles préconisées dans la notice.

4-CONSEILS D'UTILISATION

Si vous souffrez d'une pathologie particulière ou si vous êtes enceinte, demandez conseil à votre médecin avant d'utiliser FITSPA®.

1. S'assurer que le sélecteur (10) est en position « arrêt » (0).
2. Assurez-vous que l'appareil n'est pas branché sur le courant secteur avant de le remplir d'eau. Placer le FITSPA® sur le sol, le remplir avec de l'eau tiède (ou froide pour un massage rafraîchissant) sans dépasser le niveau indiqué (5) et le brancher.

Attention : ne pas utiliser de produits additifs dans l'eau.

3. S'asseoir sur une chaise puis placer les pieds dans la cuve de l'appareil.
4. Choisir la position qui vous convient :
 - Position 0 : arrêt
 - Position 1 : massage par vibrations
 - Position 2 : bain bouillonnant (à ne pas utiliser sans eau) + température confort
 - Position 3 : massage par vibrations + bain bouillonnant (à ne pas utiliser sans eau) + température confort.
5. **Massage par rouleaux :**
 - Masser votre pied sur les 2 rouleaux.
6. Après l'utilisation arrêter votre appareil sur la position 0 et le débrancher.

5-DURÉE RECOMMANDÉE DE MASSAGE

Le massage peut être utilisé entre 10 et 15 minutes. L'effet bénéfique du massage varie d'une personne à l'autre. Après quelques utilisations, il vous sera facile de définir le temps de massage optimal selon vos besoins.

En aucun cas, vous ne devez excéder 30 minutes de massage.

6-ENTRETIEN

Rincez l'appareil avec de l'eau et éventuellement du détergent doux. Vous pouvez également ajouter quelques gouttes de désinfectant. Ne jamais plonger l'appareil dans l'eau.

7-EN CAS DE PROBLEME

| <i>Problème</i> | <i>Explication</i> | <i>Solution proposée</i> |
|--|---|--|
| <ul style="list-style-type: none"> Les billes du tapis ne bougent pas toutes seules. | <ul style="list-style-type: none"> C'est normal : elles ne sont pas motorisées et sont entraînées uniquement par le mouvement du pied. | |
| <ul style="list-style-type: none"> Votre FITSPA® ne produit de bulles d'air. | <ul style="list-style-type: none"> Vous avez sans doute utilisé un additif qui a obstrué les trous. | <ul style="list-style-type: none"> Déboucher chaque trous avec une plus aiguille puis faire fonctionner FITSPA® avec de l'eau très chaude pour dissoudre la matière épaisse. Ne pas mettre les pieds dedans pendant l'opération. |
| <ul style="list-style-type: none"> La température a baissé. | <ul style="list-style-type: none"> C'est normal FITSPA® a été conçu pour maintenir la température entre 18 et 23°C. | |
| <ul style="list-style-type: none"> L'appareil se déplace lors du fonctionnement. | <ul style="list-style-type: none"> Il n'est pas sur une surface plane. Il lui manque un patin. | <ul style="list-style-type: none"> Le mettre sur une surface horizontale. Contactez votre SAV pour rajouter un patin. |
| <ul style="list-style-type: none"> Les rouleaux de massage ne bougent pas tous seuls. | <ul style="list-style-type: none"> C'est normal : ils ne sont pas motorisés et sont entraînés uniquement par le mouvement du pied. | |

8-PROTECTION DE L'ENVIRONNEMENT

En fin de vie de votre produit, vous devez l'évacuer dans un centre de valorisation des déchets spécialement prévu à cet effet (déchetterie).

