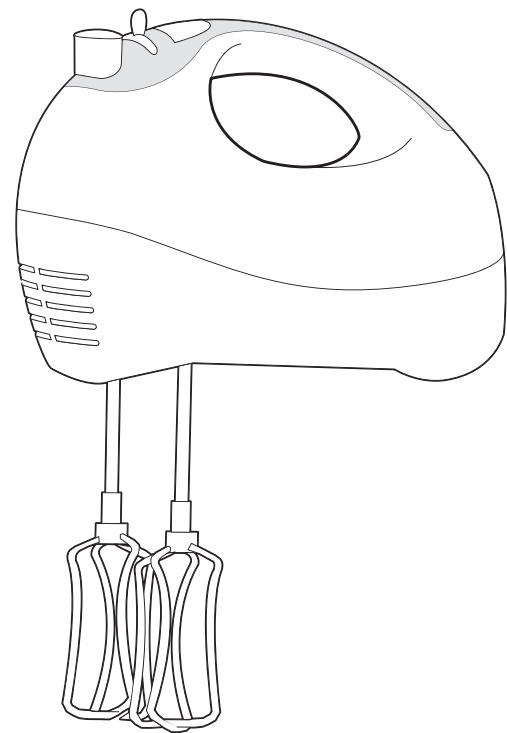


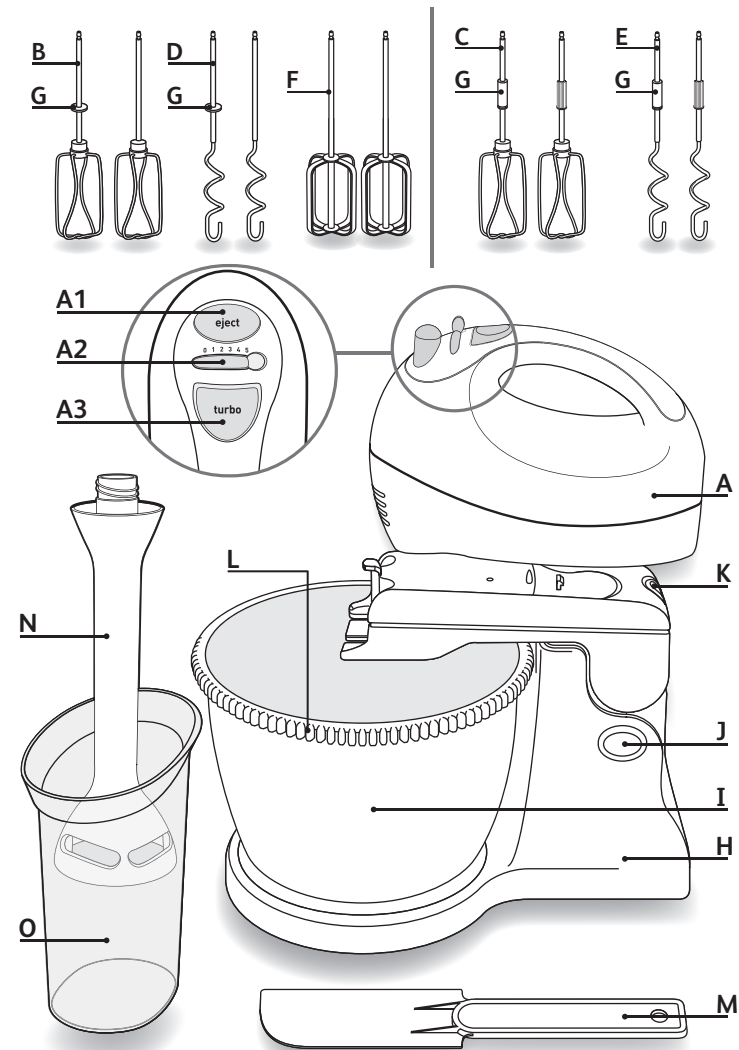
FR	p. 1
EN	p. 8
NL	p. 15
DE	p. 22
ES	p. 29
IT	p. 36
PT	p. 43
EL	p. 50
TR	p. 57
NO	p. 64
DA	p. 71
SV	p. 78
FI	p. 85
PL	p. 92
RU	p. 99
AR	p. 106
FA	p. 113

PREP'LINE



December 2010 - Réf. : 2550865-02 - réalisation : Espace Graphique

FR
EN
NL
DE
ES
IT
PT
EL
TR
NO
DA
SV
FI
PL
RU
AR
FA



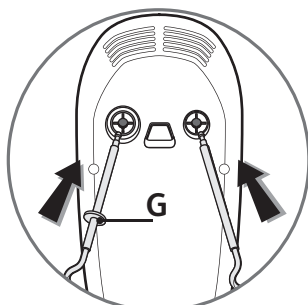


fig.1

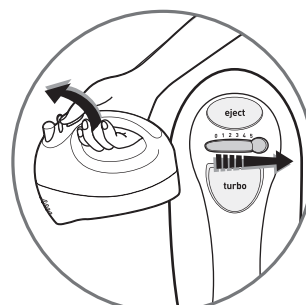


fig.2

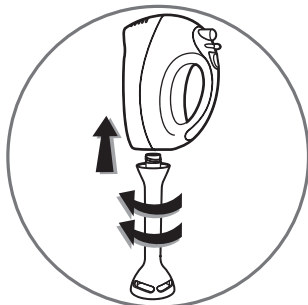


fig.3



fig.4



fig.5

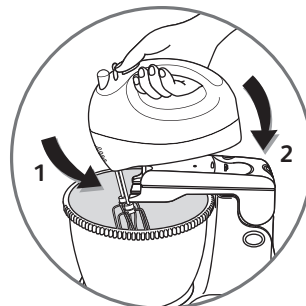


fig.6

Consignes de sécurité

Avant d'utiliser l'appareil pour la première fois, lisez soigneusement ces consignes et respectez les instructions d'utilisation de l'appareil.

- Avant de brancher cet appareil dans la prise secteur, **vérifiez que la tension d'alimentation de votre appareil correspond bien à celle de votre installation électrique.** Sinon, vous risquez d'endommager l'appareil ou de vous blesser. Toute erreur de branchement annule la garantie.
- Cet appareil est destiné uniquement à un usage domestique. Son utilisation prolongée à des fins commerciales et professionnelles risque de surcharger l'appareil et d'endommager celui-ci ou de provoquer des blessures corporelles. Une utilisation dans de telles conditions annule la garantie de l'appareil.
- Pour éviter les chocs électriques, n'utilisez jamais l'appareil avec les mains mouillées ou sur une surface humide ou mouillée. Évitez de mouiller les composants électriques de l'appareil et ne les plongez jamais dans l'eau.
- Ne pas laisser les enfants utiliser l'appareil sans surveillance.
- Cet appareil n'est pas prévu pour être utilisé par des personnes (y compris les enfants) dont les capacités physiques, sensorielles ou mentales sont réduites, ou des personnes dénuées d'expérience ou de connaissance, sauf si elles ont pu bénéficier, par l'intermédiaire d'une personne responsable de leur sécurité, d'une surveillance ou d'instructions préalables concernant l'utilisation de l'appareil.
- Il convient de surveiller les enfants pour s'assurer qu'ils ne jouent pas avec l'appareil.
- Débrancher toujours l'appareil dès que vous cessez de l'utiliser, lors du montage et démontage des accessoires et lors du nettoyage.
- N'utilisez pas votre appareil s'il ne fonctionne pas correctement, s'il a été endommagé ou si le câble d'alimentation ou la fiche sont endommagés. Afin d'éviter tout danger, faites-les obligatoirement remplacer par un centre de service agréé (voir liste dans le livret service).
- Toute intervention autre que le nettoyage et l'entretien usuel par le client doit être effectuée par un centre de service agréé.
- Ne mettez pas l'appareil, le câble d'alimentation ou la fiche dans du liquide.
- Ne laissez pas le câble d'alimentation pendre à portée de mains des enfants, être à proximité ou en contact avec les parties chaudes de l'appareil, près d'une source de chaleur ou sur un angle vif.
- Pour conserver la garantie de l'appareil et éviter tout problème technique, n'essayez jamais de démonter ou de réparer vous-même l'appareil et ne laissez aucune personne non qualifiée le faire. Portez l'appareil dans un

service après-vente agréé.

- Ne déplacez ni ne débranchez jamais l'appareil en tirant sur le cordon d'alimentation pour ne pas altérer le bon fonctionnement de l'appareil et éviter tout risque d'accident.
- L'utilisation d'éléments et d'accessoires non recommandés par le fabricant peut provoquer des blessures corporelles, endommager l'appareil, entraîner son mauvais fonctionnement et annuler sa garantie.
- Pour éviter les chocs électriques, assurez-vous que vos doigts n'entrent pas en contact avec les broches de la prise lorsque vous branchez ou débranchez l'appareil.
- Ne branchez pas d'autres appareils sur la même prise secteur en utilisant des adaptateurs, afin d'éviter toute surcharge électrique susceptible d'endommager l'appareil ou de provoquer des accidents. N'utilisez un prolongateur qu'après avoir vérifié que celui-ci est en bon état.

Pour votre sécurité, cet appareil est conforme aux normes et réglementations applicables :

- *Directive Basse Tension*
- *Compatibilité Electromagnétique*
- *Environnement*
- *Matériaux en contact avec les aliments*

- Pour éviter tout accident, veillez à ce que vos cheveux, vos vêtements ou autres objets ne se prennent pas dans les parties mobiles de l'unité.
- Ne touchez pas les fouets ou les malaxeurs et n'introduisez aucun objet (couteau, fourchette, cuillère, etc.), afin d'éviter de vous blesser, de provoquer des accidents pour autrui ou d'endommager l'appareil. Vous pouvez utiliser une spatule uniquement lorsque le produit n'est pas en fonctionnement.
- Afin d'éviter d'endommager l'appareil, ne jamais mettre l'appareil et ses accessoires au congélateur, au four traditionnel ou micro-ondes.
- Les accessoires sont conçus pour la préparation de produits alimentaires. Ne les utilisez pas pour mixer d'autres produits.



Description

A.	Batteur	G.	Détrompeur
A1.	Touche d'éjection des malaxeurs et des fouets	H.	Socle (selon modèle)
A2.	Variateur de vitesse	I.	Bol (selon modèle)
A3.	Touche Turbo	J.	Bouton de verrouillage / déverrouillage du bras pivotant (selon modèle)
B.	Fouets multi-brins pour préparations légères	K.	Bouton de verrouillage / déverrouillage du batteur (selon modèle)
C.	Fouets multi-brins pour préparations légères (modèle avec bol)	L.	Roue dentée (selon modèle)
D.	Malaxeurs pour pâtes lourdes	M.	Spatule (selon modèle)
E.	Malaxeurs pour pâtes lourdes (modèle avec bol)	N.	Pied Mixeur (selon modèle)
F.	Fouets à bandes (selon modèle)	O.	Bol doseur (selon modèle)

Mise en service

- Sortez les accessoires de leur emballage et nettoyez-les à l'eau chaude.

Attention : Le pied Mixeur (N) comporte une lame très affûtée. Des précautions doivent être prises lors de sa manipulation.

Utilisation de l'appareil

Important :

NE JAMAIS UTILISER LES FOUETS OU MALAXEURS EN MEME TEMPS QUE LE PIED MIXEUR.

En fonction Batteur avec les fouets ou les malaxeurs

• Utilisation à la main :

- Vérifiez que le sélecteur de vitesse (A2) est en position « 0 »
- Introduisez les tiges de chaque fouet (B ou F) ou malaxeur (D) dans les orifices prévus à cet effet et



verrouillez. **Les fouets et les malaxeurs ont une forme spécifique, le malaxeur ou le fouet avec le détrompeur (G) doit être mis à gauche, dans l'orifice le plus gros (Fig.1).**

- Branchez l'appareil :
 - **Votre appareil est doté de 5 vitesses et d'une touche turbo. Commencez toujours à mélanger ou pétrir en position 1 avant de passer en position 5.**
 - Pour pétrir des pâtes lourdes et consistantes nous vous recommandons de travailler uniquement sur la position 5.
 - Vous pouvez également accroître la vitesse en appuyant sur la touche turbo (A3) ; cette fonction peut s'ajouter à toutes les vitesses. Nous vous conseillons toutefois de ne l'utiliser que brièvement (au maximum 30 s pour les pâtes consistantes).
- Après avoir terminé l'opération, positionnez le sélecteur de vitesse (A2) sur la position « 0 ».
- Débranchez.
- Appuyez ensuite sur la touche d'éjection (A1) pour libérer les fouets ou les malaxeurs.

• Utilisation sur le socle (H) : (Selon Modèle)

- Vérifiez que le sélecteur de vitesse (A2) est en position « 0 ».
- Introduisez les tiges de chaque fouet (C) ou malaxeur (E) dans les orifices prévus à cet effet et verrouillez. **Les fouets et les malaxeurs ont une forme spécifique, le malaxeur ou le fouet avec le détrompeur (G) doit être mis à gauche, dans l'orifice le plus gros (Fig.1).**
- Placez le socle (H) sur le plan de travail :
 - Pour soulever le bras déverrouillez en appuyant sur le bouton (J) (Fig.4).
 - Positionnez le bol (I) (Fig.4).
 - Déverrouillez le bras pour le rabattre en appuyant sur le bouton (J) (Fig.5).
 - Placez le batteur équipé des malaxeurs ou des fouets sur le bras pivotant jusqu'à ce que vous entendiez un déclic (Fig.6).

Attention :
INSEREZ LE
BATTEUR EN
POSITIONNANT
LES FOUETS OU
MALAXEURS DANS
LES ENCOCHES
(Fig.6)



- Branchez l'appareil :
 - Votre appareil est doté de 5 vitesses et d'une touche turbo. Commencez toujours à mélanger ou pétrir en position **1** avant de passer en position **5**.
 - Pour pétrir des pâtes lourdes et consistantes nous vous recommandons de travailler uniquement sur la position **5**.
 - Vous pouvez également accroître la vitesse en appuyant sur la touche turbo (**A3**) ; cette fonction peut s'ajouter à toutes les vitesses. Nous vous conseillons toutefois de ne l'utiliser que brièvement (au maximum 30 s pour les pâtes consistantes).
- Après avoir terminé l'opération, positionnez le sélecteur de vitesse (**A2**) sur la position « **0** ».
- Débranchez et actionnez le bouton de déverrouillage (**J**) pour soulever le bras pivotant. Appuyez ensuite sur le bouton de verrouillage du batteur (**K**) pour retirer le batteur du support.
- Appuyez ensuite sur la touche d'éjection (**A1**) pour libérer les fouets ou les malaxeurs.

En fonction Mixeur (selon modèle)

- Vérifiez que le sélecteur de vitesse (**A2**) est en position « **0** ».
- Soulevez la trappe située à l'arrière de l'appareil et vissez sans forcer le pied Mixeur (**N**) dans le sens inverse des aiguilles d'une montre jusqu'à ce que les points rouges soient alignés (un petit « clic » au passage du point rouge indique que le pied est correctement vissé) (fig.3).
- Branchez l'appareil :
 - Plongez le pied Mixeur dans la préparation avant de mettre en marche, vous éviterez ainsi des éclaboussures.
 - Mettez en route à l'aide du sélecteur de vitesse (**A2**), (fig.2), d'abord en vitesse **1** puis **2,3,4,5**. Utilisez la position « Turbo » (**A3**) si la recette nécessite plus de puissance.
 - Avant de sortir le pied Mixeur de la préparation,

Si vous sentez une résistance au moment du vissage, c'est que le pied n'est pas bien aligné. N'hésitez pas à le sortir complètement et à le revisser correctement.



arrêtez l'appareil (vous éviterez les éclaboussures).

Retrait du Pied Mixeur

- A l'arrêt, en position « 0 », débranchez l'appareil et dévissez le Pied Mixeur (N) en tournant dans le sens des aiguilles d'une montre.

N'utilisez pas le Pied Mixeur :

- Dans une casserole sur le feu.
- Ne le faites pas fonctionner à vide ni avec des cubes de glace, pour hacher de la viande crue, des fruits secs (amandes noisettes, etc.)

Quantités et Temps de préparation

Accessoires	Quantité maxi	Temps maxi	Vitesse
Fouets Multi-brins ou à bandes Blancs en neige	12 blancs d'oeufs	9 min	5
Quatre quarts	9 œufs, 470 g de farine, 470g de sucre, 470g de beurre fondu, 1 cuil. à café de levure chimique, 2 pincées de sel, 1 sachet de sucre vanillé	14 min	5
Malaxeurs avec socle Pâte à pain	500g de farine, 300ml d'eau, 10g de sel, 10g de levure de boulanger	8 min	5
Malaxeurs sans socle Pâte à pain	500 g de farine, 300ml d'eau, 10g de sel, 10g de levure de boulanger	4 min 50 s	5

<p>Pied Mixeur Soupe</p>	<p>160g de légumes cuits, 240g de bouillon</p>	<p>55 s ON avec un temps de repos de 1 min au minimum. A ne pas faire plus de 5 fois</p>	<p>Turbo</p>
-------------------------------------	--	--	--------------

Nettoyage

- S'assurer que l'appareil est bien débranché.
- Nettoyez les fouets, malaxeurs ou le pied Mixeur immédiatement après l'utilisation pour éviter que les restes de mélange d'œufs ou d'huile ne restent collés ou séchés.
- Vous pouvez nettoyer les accessoires sous le robinet avec une éponge et du liquide vaisselle. Ils peuvent être mis au lave vaisselle.
- Nettoyez le socle et le corps de l'appareil uniquement avec une éponge humide et séchez soigneusement.
- Ne jamais laver le bloc moteur au lave-vaisselle.
- N'utilisez pas d'éponges abrasives ou d'objets contenant des parties métalliques.
- Ne plongez jamais le bloc moteur dans l'eau. Essuyez-le avec un chiffon sec ou à peine humide.

Attention : Le pied Mixeur (N) comporte une lame très affûtée. Des précautions doivent être prises lors de son nettoyage.

Produit électrique ou électronique en fin de vie

Participons à la protection de l'environnement!



- ① Votre appareil contient de nombreux matériaux valorisables ou recyclables.
- ➔ Confiez celui-ci dans un point de collecte ou à défaut dans un centre service agréé pour que son traitement soit effectué.



Safety instructions

EN

Before using your appliance for the first time, please read these instructions carefully and follow the appliance's instructions for use.

- Before plugging the appliance into the mains, **check that the appliance's supply voltage is compatible with that of your electricity supply.** Otherwise, you could damage the appliance or hurt yourself. Any error in connection will cancel the guarantee.
- This product has been designed for domestic use only. Any commercial use, inappropriate use or failure to comply with the instructions, the manufacturer accepts no responsibility and the guarantee will not apply.
- To avoid electric shocks, never use the appliance with wet hands or on a wet or moist surface. Avoid getting the appliance's electrical components wet and never immerse it in water.
- Do not allow children to use the appliance unsupervised.
- This appliance is not intended for use by persons (including children) with reduced physical, sensory or mental capacities, or persons with a lack of experience or knowledge, unless they are supervised or have been given instructions on how to use the appliance by a person responsible for their safety.
- Children must be supervised to ensure that they do not play with the appliance.
- Always unplug the appliance when you are finished using it, when assembling and disassembling accessories and during cleaning.
- Do not use the appliance if it is not working correctly, if it is damaged or if the power cord or plug is damaged. To avoid all danger, these must be replaced by an authorised service centre (see list in the service booklet).
- Any intervention, other than cleaning and everyday upkeep by the customer, must be performed by an authorised service centre.
- Do not immerse the appliance, the power cord or plug in liquid.
- Do not leave the power cord hanging within the reach of children, close to or in contact with hot parts of the appliance, near a heat source or on a sharp angle.
- To ensure that the guarantee remains valid and avoid any technical problems, never try to disassemble or repair the appliance yourself and do not let an unqualified person do so. Bring the appliance to an authorised post-sales service centre.
- Never move or unplug the appliance by pulling on the power cord to avoid interfering with the proper operation of the appliance and prevent all risks of an accident.
- The use of parts and accessories that are not recommended by the manufacturer may cause injuries, damage the appliance, interfere with the





- proper operation and cancel the guarantee.
- To avoid electric shocks, make sure that your fingers do not come into contact with the prongs on the plug when you plug in or unplug the appliance.
 - Do not plug other appliances into the same mains socket using adaptors to avoid any electrical overload which could damage the appliance or cause an accident. Do not use an extension lead unless you have checked it is in good condition.

For your safety, this appliance complies with the applicable standards and regulations:

- *Low Voltage Directive*
 - *Electromagnetic Compatibility*
 - *Environment*
 - *Food contact materials*
- To avoid all accidents, make sure that your hair, clothes and other objects do not get caught in the moveable parts of the appliance.
 - Do not touch the beaters or mixers and do not insert any object (knife, fork, spoon, etc.) to avoid hurting yourself and causing an accident to others or damaging the appliance. You may use a spatula once the product is not in operation.
 - To avoid damaging the appliance, never place the appliance and its accessories in the freezer, oven or microwave.
 - The accessories are designed to prepare food products. Do not use them to mix other products.





Description

EN

- | | |
|--|--|
| A. Motor unit | G. Left beater marker |
| A1. Ejection button to remove kneaders or beaters | H. Base (according to model) |
| A2. Speed control | I. Bowl (according to model) |
| A3. Turbo button | J. Hinged arm release button (according to model) |
| B. Multi-blade beaters for light preparations | K. Mixer lock/unlock button (according to model) |
| C. Multi-blade beaters for light preparations (model with bowl) | L. Toothed rim (according to model) |
| D. Kneaders for heavy dough | M. Spatula (according to model) |
| E. Kneaders for heavy dough (model with bowl) | N. Blender rod (according to model) |
| F. Hook beaters (according to model) | O. Blender measuring bowl (according to model) |

Before first use

- Remove the accessories from their packaging and clean using warm water.

Note:

The blender rod (N) has a **very sharp blade**. Care should be taken when handling.

Using the appliance

Important:

NEVER USE THE BEATERS OR KNEADERS AT THE SAME TIME AS THE BLENDER ROD.

Mixer function with beaters or kneaders

• Manual use:

- Check that the speed control (**A2**) is set to "0".
- Insert the rod of each beater (**B** or **F**) or kneaders (**D**) into the corresponding holes and lock into place. **The beaters and kneaders have a specific shape, the mixer or beater with the left beater**





marker (G) should be positioned to the left, in the biggest hole (Fig.1).

- Connect the appliance:
 - Your appliance has five speed levels and a turbo button. Always begin mixing or kneading at setting 1 initially, then move to setting 2, 3, 4 or 5.
 - To knead thick consistent doughs we recommend using setting 5 only.
 - You can also increase the speed by pressing the turbo button (A3): this function can be used at all speeds. We recommend that it is only used briefly (a maximum of 30 seconds for thick consistent doughs).
- After finishing, set the speed control (A2) to "0".
- Disconnect.
- Then press the ejection button (A1) to remove the beaters or mixers.

• Using with the base (H): (According to model)

- Check that the speed control (A2) is set to "0".
- Insert the rod of each beater (C) or mixer (E) into the corresponding holes and lock into place. **The beaters and kneaders have a specific shape, the mixer or beater with the left beater marker (G) should be positioned to the left, in the biggest hole (Fig.1).**
- Place the base (H) on the worktop:
 - To raise the arm, unlock by pressing on the button (J) (Fig.4).
 - Position the bowl (I) (Fig.4).
 - Press on button (J) to unlock the arm and lower it (Fig.5.)
 - Place the mixer, fitted with kneaders or beaters, on the hinged arm until you hear it click into place (Fig.6).
- Connect the appliance:
 - Your appliance has five speed levels and a turbo button. Always begin mixing or kneading at setting 1 initially, then move to setting 2, 3, 4 or 5.
 - To knead thick consistent doughs we recommend using setting 5 only.

Note:
INSERT THE MIXER BY POSITIONING THE BEATERS OR KNEADERS IN THE NOTCHES (Fig.6)





- You can also increase the speed by pressing the turbo button (A3): this function can be used at all speeds. We recommend that it is only used briefly (a maximum of 30 seconds for thick consistent doughs).
- After finishing, set the speed control (A2) to "0".
- Disconnect and press the unlock button (J) to raise the hinged arm. Then press the mixer unlock button (K) to remove the mixer from its stand.
- Then press the ejection button (A1) to remove the beaters or kneaders.

Blender function (according to model)

- Check that the speed control (A2) is set to "0".
- Remove the panel at the back of the appliance and screw the Blender rod (N) anti-clockwise onto the Motor Unit (A), without forcing it, until the red dots are aligned. You will hear a small click when the red dots match up indicating that the rod is correctly positioned (fig.3).
- Connect the appliance:
 - Dip the Mixer rod in the preparation before starting to avoid splashing.
 - Start using the speed selector (A2), (fig.2), initially at speed 1 then 2,3,4,5. Use the "Turbo" setting (A3) if the recipe requires more power.
 - Stop the appliance before removing from the Blender rod (to avoid splashes).

If you feel resistance when tightening the rod it is not properly aligned. You should remove it completely and re-screw correctly.

Stopping and Disconnecting the Blender rod

- Select setting "0", disconnect the appliance and unscrew the Blender rod (N) by turning clockwise.

Do not use the Blender rod:

- In a saucepan on the hob
- Do not use it empty or with ice cubes, sugar, hard spices, to mince raw meat, dry fruit (almonds, hazelnuts, etc.)



Quantities and preparation times

Accessories	Maximum quantity	Maximum time	Speed
Multi-blade beaters (B or C) Whipped egg whites	12 egg whites	9 min	5
Pound cake	9 eggs, 470 g plain flour, 470g caster sugar, 470g softened butter, 1 teaspoon of baking powder, 2 pinches of salt, 1 sachet of sugared vanilla or 1/2 teaspoon vanilla extract	14 min	5
Kneaders with base (E) Bread dough	500 g white bread flour, 300 ml warm water, 1 1/2 teaspoons salt, 10g yeast (For the UK only: use 1 x 7 g sachet active or easy bake yeast)	8 min	5
Kneaders without base (D) Bread dough	500 g white bread flour, 300 l warm water, 1 1/2 teaspoons alt, 10g yeast (For the UK only: use 1 x 7 g sachet active or eay bake yeast)	4 min 50 sec	5
Blender rod (N) Soup	160g cooked vegetables, 240 ml stock	Operate using short pulses of power (max. time 55 sec), stopping for at least 1 minutes between each pulse operation. Do not operate more than 5 times consecutively.	Turbo

Cleaning

EN

- Make sure that the appliance is unplugged.
- Clean the beaters, kneaders and blender rod immediately after use to avoid remains of mixtures with egg or oil sticking or drying on them.
- You can clean the accessories under the tap with a sponge and washing up liquid. They can be put into the dishwasher.
- Only clean the appliance body using a wet sponge and dry thoroughly.
- Never wash the motor unit in the dishwasher.
- Do not use scourers or objects containing metal parts.
- Never immerse the motor unit in water. Wipe with a dry cloth or wet brush.

Note:

The blender rod has a **very sharp blade**. Care should be taken when cleaning.

Recycling



Help protect the environment!

- ① Your appliance contains various materials that can be recovered or recycled.
- ➔ Take it to a local civic waste disposal centre

If you have any further problems or queries, please call our Customer Relations Team first for expert help and advice:

Helpline:

0845 330 6460 - UK

01 677 4003 - ROI

Or consult our web site: www.krups.co.uk



Veiligheidsmaatregelen

Lees deze veiligheidsmaatregelen zorgvuldig door voordat u het apparaat voor de eerste keer in gebruik neemt.

- Controleer, voordat u de stekker van uw apparaat in het stopcontact steekt, of uw apparaat dezelfde netspanning heeft als uw elektrische installatie. Indien dit niet het geval is, kunt u het apparaat beschadigen of uzelf verwonden. Alle onjuiste handelingen betreffende de elektrische aansluiting, vallen niet onder de garantie.
- Dit apparaat is uitsluitend bestemd voor huishoudelijk gebruik. Indien het apparaat gebruik wordt voor commerciële of professionele doeleinden, kan het overbelast raken, beschadigen of lichamelijke verwondingen teweeg brengen. Gebruik van het apparaat in dergelijke omstandigheden, valt niet onder de garantie.
- Gebruik het apparaat nooit met vochtige handen of op een vochtige of natte ondergrond, dit om elektrische schokken te voorkomen. Zorg dat de elektrische onderdelen van het apparaat niet nat worden en dompel het nooit onder in water.
- Laat kinderen die niet onder toezicht staan het apparaat nooit gebruiken.
- Dit apparaat is niet bedoeld om zonder hulp of toezicht gebruikt te worden door kinderen of andere personen, indien hun fysieke, zintuiglijke of mentale vermogen hen niet in staat stellen dit apparaat op een veilige wijze te gebruiken, tenzij zij van tevoren instructies hebben ontvangen betreffende het gebruik van dit apparaat door een verantwoordelijke persoon.
- Zorg dat kinderen onder toezicht staan, zodat ze niet met het apparaat gaan spelen.
- Trek altijd de stekker van het apparaat uit het stopcontact zodra u het apparaat niet meer gebruikt, wanneer u onderdelen vervangt of opnieuw installeert en wanneer u het apparaat schoonmaakt.
- Gebruik het apparaat niet wanneer deze niet juist functioneert, wanneer het beschadigd is of wanneer het snoer of de stekker beschadigd zijn. Om mogelijk gevaar uit te sluiten, dienen deze onderdelen vervangen te worden door een erkend servicecentrum (zie lijst in het serviceboekje).
- Alle handelingen behalve schoonmaken en onderhoud, dienen gedaan te worden door een erkend servicecentrum (zie lijst in het serviceboekje).
- Leg het apparaat, het snoer, of de stekker nooit in welke vloeistof dan ook.
- Zorg ervoor dat kinderen het snoer niet in handen krijgen, in de nabijheid of in contact zijn met warme onderdelen van het apparaat, of dichtbij een warmtebron of bij een draaiende garde in de buurt zijn.
- Om de garantie van het apparaat te behouden en om technische problemen te voorkomen, dient u nooit zelf te proberen het apparaat te demonteren of te repareren, dit dient altijd gedaan te worden door een erkende





- reparateur. Breng het apparaat daarvoor naar een erkend servicecentrum.
- Verplaats het apparaat nooit en trek de stekker van het apparaat nooit uit het stopcontact door aan het snoer te trekken, om zo het juist functioneren van het apparaat te behouden en mogelijke risico's uit te sluiten.
 - Het gebruik van accessoires en onderdelen die niet aangeraden zijn door de fabrikant, kunnen lichamelijke blessures aanrichten, het apparaat beschadigen, het juist functioneren van het apparaat verstoren en de garantie laten vervallen.
 - Zorg ervoor dat uw vingers niet in contact zijn met het stopcontact wanneer u de stekker in of uit het stopcontact steekt/haalt, om zo elektrische schokken te voorkomen.
 - Sluit geen andere apparaten aan op hetzelfde circuit met behulp van adapters, om zo overbelasting en daardoor beschadiging van het apparaat, of mogelijke ongevallen, te voorkomen. Gebruik alleen een verlengsnoer wanneer u er zeker van bent dat deze in goede staat is.

Voor uw veiligheid is dit apparaat conform de geldende normen en voorwaarden:

- *Lagespanningsregeling*
- *Elektromagnetische compatibiliteit*
- *Milieu*
- *Materialen in verbinding met netspanningen*

- Om ongelukken uit te sluiten, dient u erop te letten dat uw haar, uw kleren, of andere dingen niet in contact komen met de bewegende onderdelen van het apparaat.
- Raak de gardes niet aan en breng geen enkel voorwerp (mes, vork, lepel, etc.) in contact met de gardes om zo te voorkomen dat u uzelf blesseert, ongelukken voor uw directe omgeving veroorzaakt, of het apparaat beschadigt. U kunt, alléén wanneer het apparaat niet aanstaat, een spatel gebruiken.
- Om beschadiging van het apparaat te voorkomen, dient u het apparaat en zijn onderdelen nooit in de koelkast, oven of magnetron te zetten.
- De onderdelen zijn ontworpen voor de bereiding van voedingsmiddelen. Gebruik ze niet om andere producten mee te mixen.

NL





Beschrijving

- | | |
|--|--|
| A. Mixer | H. Standaard (naar gelang model) |
| A1. Uitwerpknop voor gardes | I. Kom (naar gelang model) |
| A2. Snelheidsregelaar | J. Knop voor het bewegen van de draaiende standaard (naar gelang model) |
| A3. Turbostand | K. Uitwerpknop voor mixer (naar gelang model) |
| B. Gardes voor lichte bereidingen | L. Gekartelde rand (naar gelang model) |
| C. Gardes voor lichte bereidingen (model met kom) | M. Spatel (naar gelang model) |
| D. Gardes voor zware bereidingen | N. Staafmixer (naar gelang model) |
| E. Gardes voor zware bereidingen (model met kom) | O. Doseerkom (naar gelang model) |
| F. Deeghaak (naar gelang model) | |
| G. Verstevigingsonderdeel | |

Voor het eerste gebruik

- Haal de onderdelen uit hun verpakkingen en maak ze schoon met warm water.

Pas op :

De staafmixer (N) bevat een erg scherp mes. Wees erg voorzichtig wanneer u deze gebruikt.

Gebruik van het apparaat

Belangrijk:

GEBRUIK DE GARDES NOOIT TEGELIJKERTIJD MET DE STAAFMIXER

Het gebruik van de mixer met de gardes

- **Handgebruik:**
- Controleer of de snelheidsregelaar (A2) in positie "0" staat.
- Stop de gardes (B of F) in de mixer (D) in de hiervoor gemaakte openingen en draai ze aan.





De gardes hebben een specifieke vorm, de garde met het verstevigingsonderdeel (G) moet links zitten, in de grootste opening (fig. 1).

- Het apparaat aanzetten:
 - Het apparaat is uitgerust met 5 snelheidsstanden en een turbostand. Begin het roeren of mixen altijd in positie 1 voordat u naar positie 5 overgaat.
 - Om zware bereidingen te mixen, raden wij u aan om alleen met positie 5 te werken.
 - U kunt ook de snelheid versnellen door op de turbostand (A3) te drukken: deze functie werkt bij alle standen. Wij raden u echter aan om deze stand slechts kort te gebruiken (maximaal 30 seconden voor zware bereidingen).
- Als u klaar bent met gebruik, zet u de snelheidsregelaar (A2) weer in de "0" positie.
- Trek de stekker uit het stopcontact.
- Druk vervolgens op de uitwerpknop (A1) om de gardes eruit te halen.



• Gebruik met de standaard (H): (naar gelang model)

- Controleer of de snelheidsregelaar (A2) in positie "0" staat.
- Stop de gardes (B of F) in de mixer (D) in de hiervoor gemaakte openingen en draai ze aan. De gardes hebben een specifieke vorm, de garde met het verstevigingsonderdeel (G) moet links zitten, in de grootste opening (fig. 1).
- Plaats de standaard (H) op het aanrecht:
 - Druk op de (J) knop om de standaard omhoog te zetten (fig. 4).
 - Plaats de kom (I) (fig. 4).
 - Druk op de (J) knop om de standaard weer te laten zakken (fig. 5).
 - Zet de mixer met gardes in de draaiende standaard totdat u een klik hoort (fig. 6).
- Het apparaat aanzetten:
 - Het apparaat is uitgerust met 5 snelheidsstanden en een turbostand. Begin het roeren of mixen altijd in positie 1 voordat u naar

Pas op:
**PLAATS DE GARDES
 VAN DE MIXER IN
 DE HIERVOOR
 BEDOELDE
 UITSPARINGEN
 (fig. 6)**





positie 5 overgaat.

- Om zware bereidingen te mixen, raden wij u aan om alleen met positie 5 te werken.
- U kunt ook de snelheid versnellen door op de turbostand (**A3**) te drukken: deze functie werkt bij alle standen. Wij raden u echter aan om deze stand slechts kort te gebruiken (maximaal 30 seconden voor zware bereidingen).
- Als u klaar bent met gebruik, zet u de snelheidsregelaar (**A2**) weer in de "0" positie.
- Trek de stekker uit het stopcontact en druk op de (**J**) knop om de draaiende arm omhoog te zetten. Druk vervolgens op de uitwerkknop van de mixer (**K**) om zo de mixer uit de steun te halen.
- Druk vervolgens op de uitwerkknop (**A1**) om de gardes eruit te halen.

Gebruik van de staafmixer (naar gelang model)

- Controleer of de snelheidsregelaar (**A2**) in positie "0" staat.
- Zet de schuif aan de achterkant van de mixer (**A**) omhoog en draai, zonder teveel kracht te zetten, de staafmixer (**N**) tegen de richting van de klok in, totdat de rode punten achter elkaar staan (een kleine "klik" wanneer u bij de rode punten bent, geeft aan dat de staafmixer goed aangedraaid is) (**fig. 3**).
- Het apparaat aanzetten:
 - Zet, voordat u het apparaat aanzet, de mixer in de bereidingen. Hiermee voorkomt u dat het omhoog spat.
 - Zet, met gebruik van de snelheidsregelaar (**A2**) (**fig. 2**) het apparaat in de juiste snelheid, eerst positie 1, dan 2,3,4,5. Gebruik de turbostand (**A3**) indien u meer kracht nodig hebt.
 - Zet het apparaat uit voordat u de staafmixer uit de bereidingen haalt (hiermee voorkomt u dat het omhoog spat).

Indien u weerstand voelt wanneer u de staafmixer aandraait, komt dat doordat de staafmixer niet goed en recht vastgezet is. Haal deze er in zijn geheel uit en draai hem vervolgens correct aan.





Staafmixer uit de mixer halen

- Wanneer u stopt met gebruik, en het apparaat in de "0" positie staat, trek u de stekker uit het stopcontact en draait u de staafmixer (N) uit de mixer door met de richting van de klok mee te draaien.



Gebruik de staafmixer niet:

- In een pan op het vuur
- Wanneer de staafmixer niks te mixen heeft, en gebruik het niet om ijsblokjes, rauw vlees of droog fruit (amandelen, noten, etc.) fijn te hakken.

Hoeveelheden en bereidingstijd van veelvoorkomende bereidingen _____

Onderdelen + naam bereiding	Max hoeveelheid	Max tijd	Snelheid
Gardes voor lichte bereidingen of deeghaak Opgeklopt eiwit	12 eiwitten van eieren	9 min	5
Gardes voor lichte bereidingen of deeghaak Cakebereiding	9 eieren, 470 g bloem, 470 g suiker, 470 g gesmolten boter, 1 theelepel gist, 2 mespuntjes zout, 1 zakje vanillesuiker	14 min	5
Gardes op standaard Brooddeeg	500 g bloem, 300 ml water, 10 g zout, 10 g bakkersgist	8 min	5





Gardes zonder standaard Brooddeeg	500 g bloem, 300 ml water, 10 g zout, 10 g bakkersgist	4 min 50 sec	5
Staafmixer Soep	160 g gekookte groenten, 240 g bouillon	55 sec met een rust-tijd van 1 minuut. Niet vaker dan 5 keer herhalen.	Turbo

Schoonmaken

- Controleer of de stekker uit het stopcontact is.
- Maak de gardes of staafmixer direct na gebruik schoon om te voorkomen dat restjes eieren of olie achterblijven.
- U kunt de onderdelen onder de kraan schoonmaken met een spons en afwasmiddel. Ze kunnen ook in de vaatwasser schoongemaakt worden.
- Maak de standaard en de buitenkant van het apparaat alleen schoon met een vochtige spons en maak zorgvuldig droog.
- Plaats de motor nooit in de vaatwasser.
- Gebruik geen schuursponsjes of voorwerpen met metalen onderdelen.
- Dompel het motorhuis nooit in water. Maak het schoon met een droge of vochtige doek.

Pas op: De staafmixer bevat een erg scherp mes. Wees dus erg voorzichtig wanneer u deze schoonmaakt.

Eind levensduur van het elektrisch of elektronisch product



Help mee het milieu te beschermen!

- ① Uw apparaat bevat verscheidene waardevolle of recyclebare materialen.
- ➔ Breng deze materialen naar een collectepunt of naar een servicecentrum voor de verdere afwerking ervan.





Sicherheitshinweise

Lesen Sie diese Hinweise vor der ersten Benutzung Ihres Geräts aufmerksam durch und halten Sie sich an die Gebrauchsanweisungen des Geräts. Unser Unternehmen, behält sich das Recht vor, im Interesse des Verbrauchers, Änderungen der technischen Eigenschaften und der Bestandteile vorzunehmen.

- Versichern Sie sich, bevor Sie dieses Gerät an das Stromnetz anschließen, **das die Betriebsspannung Ihres Geräts mit der Spannung Ihrer Elektroinstallation übereinstimmt**. Andernfalls riskieren Sie, das Gerät zu beschädigen oder sich zu verletzen. Bei falschem Anschluss erlischt die Garantie.
- Dieses Gerät ist ausschließlich für den Hausgebrauch bestimmt. Es darf nicht für gewerbliche und berufliche Zwecke genutzt werden, da dies das Gerät überfordern und beschädigen oder Verletzungen hervorrufen könnte. Bei Betrieb unter solchen Bedingungen erlischt die Garantie des Geräts.
- Zur Vermeidung von Stromschlägen darf das Gerät nicht mit nassen Händen angefasst und nicht auf nassen oder feuchten Flächen betrieben werden. Die elektrischen Teile des Geräts dürfen nicht mit Wasser in Berührung kommen und nicht ins Wasser getaucht werden.
- Lassen Sie Kinder das Gerät niemals unbeaufsichtigt verwenden.
- Dieses Gerät ist nicht dafür vorgesehen, von Personen (oder auch Kindern) mit verringerten körperlichen, sensorischen oder mentalen Fähigkeiten oder Personen, die keine entsprechende Erfahrung oder Kenntnisse besitzen, verwendet zu werden, außer wenn sie von einer für ihre Sicherheit verantwortlichen Person überwacht werden oder zuvor hinsichtlich der Nutzung des Geräts eingewiesen wurden.
- Kinder müssen überwacht werden, um sicherzustellen, dass sie nicht mit dem Gerät spielen.
- Stecken Sie das Gerät stets aus, sobald Sie es nicht mehr benutzen, wenn Sie es reinigen oder das Zubehör einsetzen und entnehmen.
- Benutzen Sie Ihr Gerät nicht, wenn es nicht richtig funktioniert, wenn es beschädigt wurde oder wenn das Stromkabel oder der Stecker beschädigt ist. Aus Sicherheitsgründen dürfen diese Teile nur in einer Kundendienstwerkstatt ausgetauscht werden (siehe Liste im Serviceheft).
- Alle Eingriffe, die über die Reinigung und normale Pflege durch den Kunden hinausgehen, müssen von einer Kundendienstwerkstatt ausgeführt werden.
- Das Stromkabel darf sich nie in der Nähe von sich drehenden Geräteteilen, einer Hitzequelle oder einer scharfen Kante befinden oder diese berühren.
- Damit die Garantie gültig bleibt und um technische Probleme zu vermeiden, sollten Sie niemals versuchen, das Gerät selbst zu zerlegen oder

DE





zu reparieren und keine unqualifizierte Person damit beauftragen. Bringen Sie das Gerät in eine autorisierte Kundendienstwerkstatt.

- Das Gerät darf nicht durch Ziehen am Stromkabel transportiert oder ausgesteckt werden, andernfalls könnte es nicht mehr richtig funktionieren oder ein Unfallrisiko entstehen.
- Die Benutzung von nicht vom Hersteller empfohlenen Teilen und Zubehörteilen kann zu Verletzungen führen, das Gerät beschädigen oder seine Funktionstüchtigkeit beeinträchtigen. Außerdem erlischt in diesem Fall die Garantie.
- Achten Sie zur Vermeidung von Stromschlägen darauf, dass Ihre Finger beim Ein- und Ausstecken nicht mit den Metallteilen der Steckdose in Berührung kommen.
- Benutzen Sie zur Vermeidung von elektrischen Überlastungen, die Ihr Gerät beschädigen oder Unfälle hervorrufen könnten, keine Adapter, um weitere Geräte an derselben Steckdose anzuschließen. Verwenden Sie nur Verlängerungskabel, von deren einwandfreiem Zustand Sie sich zuvor überzeugt haben.

Zu Ihrer Sicherheit entspricht dieses Gerät den anzuwendenden Normen und Vorschriften:

- *Niederspannungsrichtlinie*
- *Elektromagnetische Verträglichkeit*
- *Umwelt*
- *Materialien, die mit Lebensmitteln in Kontakt kommen*

- Achten Sie zur Vermeidung von Unfällen darauf, dass sich Ihre Haare, Ihre Kleidung oder andere Objekte nicht in den beweglichen Teilen des Geräts verfangen.
- Berühren Sie die Rührer oder Knethaken nicht und führen Sie keine Objekte ein (Messer, Gabel, Löffel, etc.), um Verletzungen, Unfälle anderer Personen oder eine Beschädigung des Geräts zu vermeiden. Nur wenn das Gerät ausgeschaltet ist, dürfen Sie eine Spachtel benutzen.
- Stellen Sie das Gerät und seine Zubehörteile niemals in die Gefriertruhe, den Ofen oder die Mikrowelle, um Beschädigungen des Geräts zu vermeiden.
- Die Zubehörteile sind für die Zubereitung von Lebensmittelprodukten vorgesehen. Verwenden Sie sie nicht, um andere Produkte zu mixen.





Beschreibung

- | | |
|---|--|
| A. Rührgerät | G. Unverwechselbarkeitsmarkierung |
| A1. Auswurfaste für die Knethaken und Rührer | H. Rührständer (je nach Modell) |
| A2. Stufenschalter | I. Schüssel (je nach Modell) |
| A3. Turbotaste | J. Ent-/Verriegelungsknopf des Schwenkarms (je nach Modell) |
| B. Schneebeesen für leichte Gerichte | K. Ent-/Verriegelungsknopf des Rührgeräts (je nach Modell) |
| C. Schneebeesen für leichte Gerichte (Modell mit Schüssel) | L. Antrieb der Schüssel (je nach Modell) |
| D. Knethaken für schwere Teige | M. Spachtel (je nach Modell) |
| E. Knethaken für schwere Teige (Modell mit Schüssel) | N. Mixerfuß (je nach Modell) |
| F. Flachrührer (je nach Modell) | O. Mixbecher (je nach Modell) |

DE

Inbetriebnahme

- Nehmen Sie die Zubehörteile aus ihrer Verpackung und reinigen Sie sie mit heißem Wasser und etwas Spülmittel.

Achtung:
Der Mixerfuß (N)
besitzt eine sehr
scharfe Klinge.
Gehen Sie vorsichtig
mit ihm um.

Verwendung des Geräts

Wichtig:

VERWENDEN SIE DIE RÜHRER ODER KNETHAKEN NIE GLEICHZEITIG MIT DEM MIXERFUSS.

Als Rührgerät mit Schneebeesen/Flachrührer oder Knethaken

- **Verwendung per Hand:**
- Prüfen Sie, ob der Stufenschalter (**A2**) auf der Position "**0**" steht.
- Führen Sie die Schneebeesen/Flachrührer (**B** oder **F**) oder Knethaken (**D**) in die hierfür vorgesehenen Öffnungen ein und lassen Sie sie einrasten. **Die Schneebeesen/Flachrührer und Knethaken**





besitzen eine besondere Form. Der Knethaken oder Schneebesen/Flachrührer mit der Unverwechselbarkeitsmarkierung (G) muss links in die größere Öffnung eingesetzt werden (Abb. 1).

- Schließen Sie das Gerät an:
 - Ihr Gerät besitzt 5 Geschwindigkeitsstufen und eine Turbotaste. Beginnen Sie immer auf der Position 1 mit dem Mischen oder Kneten, bevor Sie in die Position 5 wechseln.
 - Für das Kneten von schwerem und dickflüssigem Teig empfehlen wir Ihnen, nur auf der Position 5 zu arbeiten. Sie können die Geschwindigkeit auch erhöhen, indem Sie auf die Turbotaste (A3) drücken; diese Funktion kann in allen Geschwindigkeitsstufen dazu geschaltet werden. Wir empfehlen Ihnen jedoch, sie nur kurz (maximal 30 Sek. bei dickflüssigem Teig) zu verwenden.
- Wenn Ihre Zubereitung fertig ist, stellen Sie den Stufenschalter (A2) auf die Position „0“.
- Ziehen Sie den Stecker aus der Steckdose.
- Drücken Sie dann auf die Auswurf Taste (A1), um den Schneebesen/Flachrührer oder Knethaken herauszunehmen.

• Verwendung auf dem Rührständer (H): (je nach Modell)

- Stellen Sie sicher, dass der Stufenschalter (A2) auf der Position "0" steht.
- Führen Sie die Schneebesen/Flachrührer (C) oder Knethaken (E) in die hierfür vorgesehenen Öffnungen ein und lassen Sie sie einrasten. **Die Schneebesen/Flachrührer und Knethaken besitzen eine besondere Form. Der Knethaken oder Schneebesen/Flachrührer mit der Unverwechselbarkeitsmarkierung (G) muss links in die größere Öffnung eingesetzt werden (Abb. 1).**
- Platzieren Sie den Rührständer (H) auf der Arbeitsfläche:
 - Entriegeln Sie den Arm, um ihn anzuheben, indem Sie auf den Knopf (J) drücken (Abb. 4).
 - Positionieren Sie die Schüssel (I) (Abb. 4).

Achtung: SETZEN SIE DAS RÜHRGERÄT EIN, INDEM SIE DIE SCHNEEBESSEN/FLACHRÜHRER ODER KNETHAKEN IN DEN AUSKERBUNGEN POSITIONIEREN (Abb. 6).





- Entriegeln Sie den Arm, um ihn nach unten zu kippen, indem Sie auf den Knopf **(J)** drücken (**Abb. 5**).
- Platzieren Sie das Rührgerät mit den Knethaken oder Schneebesen/Flachrührern auf dem Schwenkarm, bis es Klick macht (**Abb. 6**).
- Schließen Sie das Gerät an:
 - Ihr Gerät besitzt 5 Geschwindigkeitsstufen und eine Turbotaste. Beginnen Sie immer auf der Position 1 mit dem Mischen oder Kneten, bevor Sie in die Position 5 wechseln.
 - Für das Kneten von schwerem und dickflüssigem Teig empfehlen wir Ihnen, nur auf der Position 5 zu arbeiten. Sie können die Geschwindigkeit auch erhöhen, indem Sie auf die Turbotaste **(A3)** drücken; diese Funktion kann in allen Geschwindigkeitsstufen dazu geschaltet werden. Wir empfehlen Ihnen jedoch, sie nur kurz (maximal 30 Sek. bei dickflüssigem Teig) zu verwenden.
- Wenn Ihre Zubereitung fertig ist, stellen Sie den Stufenschalter **(A2)** auf die Position „0“.
- Ziehen Sie den Stecker aus der Steckdose aus und betätigen Sie den Entriegelungsknopf **(J)**, um den Schenkarm anzuheben. Drücken Sie dann auf den Verriegelungsknopf des Rührgeräts **(K)**, um das Rührgerät vom Sockel zu nehmen.
- Drücken Sie dann auf die Auswurf-taste **(A1)**, um den Schneebesen/Flachrührer oder Knethaken herauszunehmen.

DE

Mixerfunktion (je nach Modell)

- Stellen Sie sicher, dass der Stufenschalter **(A2)** auf der Position "0" steht.
- Heben Sie die Klappe auf der Geräterückseite an und schrauben Sie den Mixerfuß **(N)** ohne Kraftaufwand gegen den Uhrzeigersinn fest, bis die roten Punkte zueinander zeigen (ein leises „Klick“ bei Gegenüberstehen der roten Punkte gibt an, dass der Fuß korrekt verschraubt ist) (**Abb. 3**).
- Stecken Sie das Gerät an:





- Tauchen Sie den Mixerfuß in das Mixgut, bevor Sie ihn einschalten. So vermeiden Sie Spritzer.
- Schalten Sie ihn mit dem Stufenschalter (A2) (Abb. 2) ein, zuerst auf Stufe 1, dann 2, 3, 4, 5. Verwenden Sie die „Turbo“-Position (A3), wenn für das Rezept mehr Leistung erforderlich ist.
- Schalten Sie das Gerät aus, bevor Sie den Mixerfuß aus dem Gericht nehmen (um Spritzer zu vermeiden).

Wenn Sie beim Verschrauben einen Widerstand spüren, ist der Fuß nicht richtig ausgerichtet. Nehmen Sie ihn nochmals komplett ab und schrauben Sie in nochmals korrekt ein.

Entfernen des Mixerfußes

- Ziehen Sie den Stecker aus der Steckdose und schrauben Sie den Mixerfuß (N) ab, indem Sie ihn im Uhrzeigersinn drehen, nachdem Sie den Stufenschalter auf die Position "0" gestellt haben.

Verwenden Sie den Mixerfuß nicht:

- In einem Topf auf dem Ofen
- Lassen Sie ihn nicht leer laufen
- Um Eiswürfel oder rohes Fleisch zu zerkleinern oder Trockenfrüchte (Mandeln, Nüsse, etc.) zu hacken

Mengen und Vorbereitungszeiten _____

Zubehöerteile	Maximalmenge	Maximalzeit	Geschwindigkeit
Schneebeesen oder Flachrührer Eischnee	12 Eiweiß	9 Min.	5
Vier-Viertel-Kuchen	9 Eier, 470 g Mehl, 470 g Zucker, 470 g geschmolzene Butter, 1 TL Backpulver, 2 Prisen Salz, 1 Päckchen Vanille- zucker	14 Min.	5





Knethaken mit Rührständer Brotteig	500 g Mehl, 300 ml Wasser, 10 g Salz, 10 g Bäckerhefe	8 Min.	5
Knethaken ohne Rührständer Brotteig	500 g Mehl, 300 ml Wasser, 10 g Salz, 10 g Bäckerhefe	4 Min. 50 Sek.	5
Mixerfuß Suppe	160 g gekochtes Gemüse, 240 g Brühe	55 Sek. ON mit einer Ruhezeit von mind. 1 Min. Nicht öfter als 5 Mal	Turbo

DE

Reinigung

- Ziehen Sie den Stecker aus der Steckdose.
- Reinigen Sie die Schneebesen/Flachrührer, Knethaken oder den Mixerfuß sofort nach der Verwendung, um zu vermeiden, dass Reste daran kleben oder festtrocknen.
- Sie können die Zubehörteile mit einem Schwamm und Spülmittel unter dem Wasserhahn reinigen. Sie sind spülmaschinenfest.
- Reinigen Sie den Rührständer und das Gerät nur mit einem feuchten Schwamm und trocknen Sie sie sorgfältig ab.
- Waschen Sie den Motorblock niemals in der Spülmaschine.
- Verwenden Sie keine Scheuerschwämme oder Objekte mit Metallteilen.

Achtung:
Der Mixerfuß besitzt eine sehr scharfe Klinge.
Gehen Sie bei seiner Reinigung vorsichtig mit ihm um.

Entsorgung elektrischer oder elektronischer Produkte



Beteiligen wir uns am Umweltschutz!

- ① Ihr Gerät enthält zahlreiche wieder verwertbare oder recycelbare Materialien.
- ➔ Bringen Sie das Gerät zur Entsorgung zu einer Sammelstelle Ihrer Stadt oder Gemeinde.





Instrucciones de seguridad

Antes de utilizar el aparato por primera vez, lea atentamente estas recomendaciones y respete las instrucciones de uso del aparato.

- Antes de conectar el aparato a la toma, **asegúrese de que la tensión de alimentación de su aparato se corresponde efectivamente con la de su instalación eléctrica.** De lo contrario, corre el riesgo de dañar el aparato o de lesionarse. Cualquier error en la conexión anulará la garantía.
- Este aparato está diseñado exclusivamente para un uso doméstico. Su uso prolongado con fines comerciales y profesionales podría sobrecargar el aparato y dañarlo, o provocar lesiones corporales. Un uso en estas condiciones anulará la garantía del aparato.
- Para evitar descargas eléctricas, no utilice nunca el aparato con las manos mojadas o sobre una superficie húmeda o mojada. Evite mojar los componentes eléctricos del aparato y nunca los sumerja en el agua.
- No permita que los niños utilicen el aparato sin la supervisión de un adulto.
- Este aparato no está diseñado para ser utilizado por personas (incluidos los niños) cuyas capacidades físicas, sensoriales o mentales sean reducidas, o por personas con falta de experiencia o de conocimientos, salvo si éstas están vigiladas por una persona responsable de su seguridad o han recibido instrucciones relativas al uso del aparato.
- Se recomienda vigilar a los niños para asegurarse de que no juegan con el aparato.
- Desconecte siempre el aparato en cuanto deje de utilizarlo, cuando monte o desmonte los accesorios y cuando vaya a limpiarlo.
- No utilice el aparato si éste no funciona correctamente, si está dañado o si el cable de alimentación o la toma están dañados. Para evitar cualquier peligro, llévelos a cambiar a un centro de servicio autorizado (consulte la lista en el cuaderno de servicio).
- Cualquier intervención por parte del cliente diferente de la limpieza y el mantenimiento deberá llevarse a cabo en un centro de servicio autorizado.
- No sumerja el aparato, el cable de alimentación o la toma en un líquido.
- No deje el cable de alimentación colgando al alcance de los niños, cerca o en contacto con las partes calientes del aparato, cerca de una fuente de calor o sobre un ángulo cortante.
- Para conservar la garantía del aparato y evitar cualquier problema técnico, no intente nunca desmontar o reparar usted mismo el aparato, y tampoco deje que lo haga cualquier persona no cualificada. Lleve el aparato a un servicio postventa autorizado.
- No desplace ni desconecte nunca el aparato tirando del cable de alimentación para no alterar su correcto funcionamiento y para evitar cualquier riesgo de accidente.





- El uso de elementos y de accesorios no recomendados por el fabricante puede provocar lesiones corporales, dañar el aparato, ocasionar su mal funcionamiento y anular su garantía.
- Para evitar descargas eléctricas, asegúrese de que sus dedos no están en contacto con las patillas de la toma cuando vaya a conectar o a desconectar el aparato.
- Para evitar cualquier sobrecarga eléctrica que podría dañar el aparato y provocar accidentes, no conecte otros aparatos a la misma toma utilizando adaptadores. Utilice un alargador sólo tras haber comprobado que éste se encuentra en buen estado.

Para garantizar su seguridad, este aparato cumple las normas y reglamentos aplicables:

- *Directiva de Baja Tensión*
- *Compatibilidad Electromagnética*
- *Medio ambiente*
- *Materiales en contacto con los alimentos*

- Para evitar cualquier accidente, procure que el cabello, la ropa u otros objetos no se enganchen en las partes móviles del aparato.
- Para evitar lesionarse, provocar lesiones a terceros o dañar el aparato, no toque los batidores o los mezcladores ni introduzca ningún objeto (cuchillo, tenedor, cuchara, etc.) Puede utilizar una espátula únicamente cuando el producto no esté en funcionamiento.
- Para evitar dañar el aparato, no introduzca nunca el aparato ni sus accesorios en el congelador, en el horno tradicional o en el microondas.
- Los accesorios están diseñados para preparar productos alimentarios. No los utilice para mezclar otros productos.

ES



Descripción

- | | |
|--|--|
| A. Batidora | H. Pie (en función del modelo) |
| A1. Botón de liberación de los mezcladores y batidores | I. Recipiente (en función del modelo) |
| A2. Variador de velocidad | J. Botón de cierre/apertura del brazo pivotante (en función del modelo) |
| A3. Botón Turbo | K. Botón de cierre/apertura de la batidora (en función del modelo) |
| B. Batidores múltiples para preparaciones ligeras | L. Rueda dentada (en función del modelo) |
| C. Batidores múltiples para preparaciones ligeras (modelo con recipiente) | M. Espátula (en función del modelo) |
| D. Mezcladores para masas espesas | N. Pie de la batidora (en función del modelo) |
| E. Mezcladores para masas espesas (modelo con recipiente) | O. Recipiente dosificador (en función del modelo) |
| F. Batidores a tiras (en función del modelo) | |
| G. Ranura de posicionado | |

Puesta en marcha

- Saque los accesorios de su embalaje y lávelos con agua caliente.

Atención: El pie de la batidora (N) incorpora una cuchilla muy afilada. Cuando lo manipule extreme las precauciones.

Uso del aparato

Importante:

NO UTILICE JAMÁS LOS BATIDORES O MEZCLADORES AL MISMO TIEMPO QUE EL PIE DE LA BATIDORA.

En función Batidora con los batidores o mezcladores

• Utilización manual:

- Asegúrese de que el selector de velocidad (A2) esté en la posición "0".
- Introduzca las varillas de cada batidor (B o F) o





mezclador (D) en los orificios previstos para ello y presione. **Los batidores y los mezcladores tienen una forma específica. El mezclador o el batidor con la ranura de posición (G) debe colocarse a la izquierda en el orificio más grande (Fig. 1).**

- Enchufe el aparato:
 - Su aparato cuenta con 5 velocidades y un botón turbo. Empiece siempre a mezclar o a amasar en la posición 1 antes de pasar a la posición 5.
 - Para amasar masas espesas y consistentes le recomendamos que lo haga utilizando únicamente la posición 5.
 - También puede aumentar la velocidad pulsando el botón turbo (A3). Esta función puede combinarse con todas las velocidades. Le aconsejamos también que no utilice prolongadamente (máximo 30 segundos para las masas consistentes).
- Cuando haya finalizado la operación, coloque el selector de velocidad (A2) en la posición "0".
- Desenchufe el cable.
- A continuación pulse el botón de liberación (A1) para poder retirar los batidores o mezcladores.

ES

• Utilización con el pie (H): (En función del modelo)

- Asegúrese de que el selector de velocidad (A2) esté en la posición "0".
- Introduzca las varillas de cada batidor (C) o mezclador (E) en los orificios previstos para ello y presione. **Los batidores y los mezcladores tienen una forma específica. El mezclador o el batidor con la ranura de posición (G) debe colocarse a la izquierda en el orificio más grande (Fig. 1)**
- Coloque el pie (H) sobre la encimera:
 - Para retirar el brazo presione hacia fuera pulsando el botón (J) (Fig. 4).
 - Coloque el recipiente (I) (Fig. 4).
 - Para retirar el brazo presione hacia fuera pulsando el botón (J) (Fig. 5).
 - Coloque la batidora con los mezcladores o los

Atención: INSERTE EL BATIDOR COLOCANDO LOS BATIDORES O MEZCLADORES EN LAS ENTALLADURAS (Fig. 6)





batidores en el brazo pivotante hasta que oiga un clic (Fig. 6).

- Enchufe el aparato:
 - Su aparato cuenta con 5 velocidades y un botón turbo. Empiece siempre a mezclar o a amasar en la posición **1** antes de pasar a la posición **5**.
 - Para amasar masas espesas y consistentes le recomendamos que lo haga utilizando únicamente la posición **5**.
 - También puede aumentar la velocidad pulsando el botón turbo (**A3**). Esta función puede combinarse con todas las velocidades. Le aconsejamos también que no utilice prolongadamente (máximo 30 segundos para las masas consistentes).
- Cuando haya finalizado la operación, coloque el selector de velocidad (**A2**) en la posición "0".
- Desenchufe y apriete el botón de apertura (**J**) para liberar el brazo pivotante. Presione después el botón de cierre de la batidora (**K**) para retirar la batidora del soporte.
- A continuación pulse el botón de liberación (**A1**) para poder retirar los batidores o mezcladores.

Función mezcladora (en función del modelo)

- Asegúrese de que el selector de velocidad (**A2**) esté en la posición "0".
- Levante la tapa situada detrás del aparato y enrosque sin forzarlo el pie de la batidora (**N**) en el sentido inverso de las agujas del reloj hasta que los puntos rojos queden alineados (oír un pequeño "clic" cuando pase del punto rojo que indica que el pie está fijado correctamente) (Fig. 3).
- Enchufe el aparato:
 - Sumerja el pie de la batidora en la preparación antes de poner el aparato en marcha, de este modo, evitará salpicaduras.
 - Ponga en marcha el aparato con el selector de velocidad (**A2**), (Fig. 2), primero en la velocidad **1**, luego en la **2**, **3**, **4**, **5**. Utilice la posición

Si nota una resistencia en el momento de enroscar, puede ser que el pie no esté bien alineado. Desenróquelo por completo y vuelva a enroscarlo correctamente.



“Turbo” (A3) si la receta necesita más potencia.

- Antes de retirar el pie de la batidora de la preparación, detenga el aparato (de este modo evitará salpicaduras).

Retirar el pie de la batidora

- Cuando haya detenido la batidora, en la posición “0”, desenchufe el aparato y desenrosque el pie de la batidora (N) girando en el sentido de las agujas del reloj.

ES

No utilice el pie de la batidora

- En una cazuela en el fuego
- No lo ponga en marcha en vacío ni con cubitos de hielo, ni para picar carne cruda, frutos secos (almendras, avellanas, etc.)

Cantidades y tiempos de preparación

Accesorios	Cantidad máx.	Tiempo máx.	Velocidad
Batidores múltiples o a bandas Claras a punto de nieve	12 claras de huevo	9 min	5
Bizcocho de mantequilla	9 huevos, 470 g de harina, 460 g de azúcar, 470 g de mantequilla fundida, 1 cucharada de café de levadura química, 2 pizcas de sal, 1 sobre de azúcar de vainilla	14 min	5
Mezcladores con pie Masa de pan	500 g de harina, 300 ml de agua, 10 g de sal, 10 g de levadura de pan	8 min	5

Mezcladores sin pie Masa de pan	500 g de harina, 300 ml de agua, 10 g de sal, 10 g de levadura de pan	4 min 50 seg.	5
Pie de la batidora Sopa	160g de verdura cocida. 240 g de caldo	55 seg. ON con un tiempo de reposo de 1 min. Como mínimo No batir más de 5 veces	Turbo

Limpeza

- Asegúrese de que el aparato esté desconectado.
- Limpie los batidores, los mezcladores o el pie de la batidora inmediatamente después de utilizarlos para evitar que los restos de la mezcla de huevos o de aceite no se queden pegados o se sequen.
- Puede limpiar los accesorios bajo el grifo con una esponja y detergente lavavajillas. Puede lavarlos también en el lavavajillas.
- Limpie el pie y el cuerpo del aparato únicamente con una esponja húmeda y séquelo cuidadosamente.
- No lave nunca el bloque motor en el lavavajillas.
- No utilice esponjas abrasivas u objetos que contengan partes metálicas.
- No sumerja nunca el bloque motor en el agua. Límpielo con un paño seco o ligeramente humedecido.

Atención: El pie de la batidora incorpora una cuchilla muy afilada.

Cuando lo limpie extreme las precauciones.

Fin de la vida útil de un producto eléctrico o electrónico



¡Contribuyamos a la protección del medio ambiente!

- ① Su aparato contiene un gran número de materiales aprovechables o reciclables.
- ➔ Entréguelo en un punto de recogida o, en su defecto, en un centro de servicio autorizado para que se lleve a cabo su tratamiento.



Avvertenze

Quando si utilizza l'apparecchio per la prima volta, si consiglia di leggere attentamente le avvertenze e di rispettarle.

- Verificare che la tensione di alimentazione dell'apparecchio corrisponda a quella della rete elettrica di casa prima di collegarlo. In caso contrario c'è il rischio di danneggiare l'elettrodomestico o di ferirsi. Eventuali errori di collegamento annullano la garanzia.
- Il presente apparecchio è destinato unicamente all'uso domestico. L'utilizzo prolungato a fini commerciali e professionali rischia di sovraccaricare l'apparecchio e di danneggiarlo o di provocare lesioni all'operatore. In tal caso si considera annullata la relativa garanzia.
- Per evitare lo shock elettrico, NON utilizzare l'apparecchio con le mani bagnate o su di una superficie umida o bagnata. Evitare di bagnare o di immergere i relativi componenti elettrici.
- Evitare che l'apparecchio venga usato dai bambini senza la presenza di un adulto.
- Questo apparecchio non deve essere utilizzato da persone (compresi bambini) con ridotte capacità fisiche, sensoriali o mentali, o da persone prive di esperienza o di conoscenza, se non in presenza di una figura responsabile della loro sicurezza, che possa fornire assistenza o istruzioni preliminari necessarie all'uso.
- Accertarsi che i bambini non giochino con l'apparecchio.
- Scollegare sempre l'apparecchio dopo l'uso, in fase di pulizia e di montaggio e smontaggio degli accessori.
- Non utilizzare l'apparecchio se risulta danneggiato o non correttamente funzionante. Al fine di evitare rischi, chiederne obbligatoriamente la sostituzione presso un Centro Autorizzato (consultare l'elenco nelle istruzioni per l'uso).
- Qualsiasi intervento sull'apparecchio, ad eccezione della pulizia e della consueta manutenzione, deve essere eseguito da un Centro Autorizzato (consultare l'elenco nelle istruzioni per l'uso).
- Non immergere l'apparecchio, il cavo di alimentazione o la spina elettrica in liquidi.
- Evitare che il cavo di alimentazione penda (e sia pertanto a portata dei bambini) o sia in prossimità o a contatto con le parti calde dell'apparecchio, vicino a fonti di calore o su un angolo vivo.
- Per conservare la validità della garanzia ed evitare qualsiasi problema tecnico, non smontare o riparare l'apparecchio di propria iniziativa e impedire a qualsiasi altra persona non qualificata di fare altrettanto. Rivolgersi direttamente ad un Centro Post-Vendita Autorizzato.
- Non spostare o scollegare l'apparecchio tirando il cavo di alimentazione,

IT





così da non comprometterne il buon funzionamento ed evitare qualsiasi rischio di incidente.

- Utilizzare elementi e accessori diversi da quelli consigliati dal produttore può comportare lesioni fisiche all'operatore, danni all'apparecchio, un cattivo funzionamento dello stesso e l'annullamento della relativa garanzia.
- Per evitare lo shock elettrico, assicurarsi di non toccare il maschio della presa quando si inserisce o disinserisce la spina dell'apparecchio.
- Non collegare altri apparecchi sulla stessa presa utilizzando adattatori, così da evitare il sovraccarico elettrico che può danneggiare l'apparecchio o provocare incidenti. Non utilizzare una prolunga, se non dopo aver verificato che sia in buono stato.

Per la vostra sicurezza, questo apparecchio è conforme alle norme e disposizioni vigenti:

- *Direttiva Bassa Tensione*
- *Compatibilità Elettromagnetica*
- *Ambiente*
- *Materiali a contatto con alimenti*

- Per evitare qualsiasi tipo di incidente, non avvicinarsi alle parti mobili dell'unità con i capelli, o con quei vestiti o altri oggetti che potrebbero impigliarsi.
- Per non correre il rischio di ferirsi o di ferire altre persone o di danneggiare l'apparecchio non toccare il frullino o il miscelatore e non introdurre oggetti come coltelli, forchette, cucchiari ecc. È possibile utilizzare una spatola ma solo ad apparecchio spento.
- Per evitare danni, non mettere l'unità e i relativi accessori nel congelatore, nel forno tradizionale o a microonde.
- Gli accessori sono progettati per la preparazione di prodotti alimentari, per cui non vanno utilizzati per un uso diverso da quello previsto.





Descrizione

- | | |
|--|--|
| A. Sbattitore | G. Perno |
| A1. Tasto di espulsione dei miscelatori e delle fruste | H. Base (secondo il modello) |
| A2. Variatore di velocità | I. Recipiente (secondo il modello) |
| A3. Tasto Turbo | J. Tasto di chiusura/apertura del braccio girevole (secondo il modello) |
| B. Fruste multifilo per preparazioni leggere | K. Tasto di chiusura/apertura dello sbattitore (secondo il modello) |
| C. Fruste multifilo per preparazioni leggere (modello con recipiente) | L. Ruota dentata (secondo il modello) |
| D. Miscelatori per impasti molto densi | M. Spatola (secondo il modello) |
| E. Miscelatori per impasti molto densi (modello con recipiente) | N. Frullatore a immersione (secondo il modello) |
| F. Fruste a nastro (secondo il modello) | O. Recipiente dosatore (secondo il modello) |

IT

Messa in moto

- Togliere gli accessori dall'imbballaggio e pulirli con acqua calda.

Attenzione: il frullatore a immersione (N) ha una lama molto affilata, per cui fare estrema attenzione quando si maneggia l'apparecchio.

Utilizzo dell'apparecchio

Importante:

NON UTILIZZARE MAI LE FRUSTE O I MISCELATORI ASSIEME AL FRULLATORE AD IMMERSIONE.

Funzione sbattitore con fruste o miscelatori

• Istruzioni alla mano

- Verificare che il variatore di velocità (A2) sia in posizione "0"
- Introdurre il gambo di ogni frusta (B o F) o





miscelatore (D) nel relativo foro e chiudere. **Le fruste e i miscelatori hanno una forma specifica: quelli con un perno (G) devono essere messi a sinistra nel foro più grande (fig. 1).**

- Inserire la spina:
 - l'apparecchio è dotato di 5 velocità e di un tasto turbo. Quando si inizia a miscelare o a impastare, partire sempre dalla velocità 1 prima di arrivare alla velocità 5;
 - per lavorare impasti densi e consistenti raccomandiamo di utilizzare unicamente la velocità 5;
 - si può sempre aumentare la velocità premendo il tasto turbo (A3) che si aggiunge ad ogni livello da 1 a 5; consigliamo tuttavia di utilizzare questa funzione solo per brevi istanti (max. 30 secondi per impasti consistenti).
- A fine lavorazione, posizionare il variatore di velocità (A2) su "0".
- Scollegare l'apparecchio.
- Premere poi il tasto di espulsione (A1) per sganciare le fruste o i miscelatori.

• Utilizzo sulla base (H) (secondo il modello)

- Verificare che il variatore di velocità (A2) sia in posizione "0".
- Introdurre il gambo di ogni frusta (C) o miscelatore (E) nel relativo foro e chiudere. **Le fruste e i miscelatori hanno una forma specifica: quelli con un perno (G) devono essere messi a sinistra nel foro più grande (fig. 1).**
- Mettere la base (H) sul piano di lavoro:
 - per sollevare il braccio sbloccare premendo il tasto (J) (fig. 4);
 - posizionare il recipiente (I) (fig. 4);
 - sbloccare il braccio sbattitore premendo il tasto (J) (fig. 5);
 - inserire nel battitore i miscelatori o le fruste e posizionarlo sul braccio girevole fino al clic di chiusura (fig. 6).
- Inserire la spina:

Attenzione:
INSERIRE IL BATTITORE POSIZIONANDO LE FRUSTE O I MISCELATORI NELLE TACCHE (FIG. 6)





- l'apparecchio è dotato di 5 velocità e di un tasto turbo. Quando si inizia a miscelare o a impastare, partire sempre dalla velocità **1** prima di arrivare alla velocità **5**.
- Per lavorare impasti densi e consistenti raccomandiamo di utilizzare unicamente la velocità **5**.
- Si può sempre aumentare la velocità premendo il tasto turbo (**A3**) che si aggiunge ad ogni livello da **1** a **5**. Consigliamo tuttavia di utilizzare questa funzione solo per brevi istanti (max. 30 secondi per impasti consistenti).
- A fine lavorazione, posizionare il variatore di velocità (**A2**) su "0".
- Scollegare l'apparecchio dalla rete e azionare il tasto di sblocco (**J**) per sollevare il braccio girevole. Premere poi il tasto di chiusura dello sbattitore (**K**) per togliere lo sbattitore di supporto.
- Infine premere il tasto di espulsione (**A1**) per sganciare le fruste o i miscelatori.

IT

Funzione mixer (secondo il modello)

- Verificare che il variatore di velocità (**A2**) sia in posizione "0".
- Sollevare il pannello situato sul retro dell'apparecchio e avvitare il frullatore a immersione (**N**) in senso antiorario fino ad allineare i punti rossi (il clic al passaggio del punto rosso indica che il frullatore è avvitato correttamente) (fig. 3).
- Inserire la spina:
 - immergere il frullatore nella preparazione prima di avviarlo, in modo da evitare schizzi;
 - con il variatore di velocità (**A2**) (fig. 2) avviare il dispositivo partendo dal livello **1**, poi **2**, poi gradualmente fino al **5**. Utilizzare la funzione "Turbo" (**A3**) se la ricetta richiede più potenza;
 - spegnere il frullatore prima di toglierlo dalla preparazione onde evitare schizzi.

Se si avverte resistenza nel momento in cui si avvita significa che l'apparecchio non è ben allineato. Togliero immediatamente e riprovare ad avvitare correttamente.





Smontaggio del frullatore a immersione

- Una volta spento (posizione "0") togliere la spina e svitare l'apparecchio (N) girandolo in senso orario.

Il frullatore a immersione NON va utilizzato:

- In una pentola sul fuoco;
- Per tritare cubetti di ghiaccio, carne cruda, frutta secca come mandorle, nocciole ecc.

Quantità e tempi di preparazione _____

Accessori	Quantità massima	Tempo massimo	Velocità
Fruste multifilo o a nastro Albume a neve	12 albumi d'uovo	9 min	5
Quattro-quarti	9 uova, 470 g di farina, 470 g di zucchero, 470 g di burro fuso, 1 cucchiaino di lievito chimico, 2 pizzichi di sale, una bustina di zucchero vanigliato.	14 min	5
Miscelatore con base Impasto per pane	500 g di farina, 300 ml di acqua, 10 g di sale, 10 g di lievito del fornaio	8 min	5
Miscelatore senza base Impasto per pane	500 g di farina, 300 ml di acqua, 10 g di sale, 10 g di lievito del fornaio	4 min 50 s	5
Frullatore a immersione Zuppa	160 g di verdure cotte, 240 g di brodo	55 s ON con tempi di pausa di max. 1 min. Non oltre 5 volte	Turbo



Pulizia

- Assicurarsi che l'apparecchio sia scollegato dalla rete.
- Pulire le fruste, i miscelatori o il frullatore a immersione subito dopo la loro utilizzazione per evitare che i residui di uovo o olio si seccino o si incollino.
- Per pulire gli accessori basta acqua del rubinetto e una spugna con detersivo per piatti.
Si possono mettere anche in lavastoviglie.
- Pulire la base e il corpo dell'apparecchio unicamente con una spugna umida; asciugare con cura.
- Non lavare mai il blocco motore in lavastoviglie.
- Non utilizzare spugne abrasive o oggetti contenenti parti metalliche.
- Non immergere mai il blocco motore in acqua. Per pulirlo basta un panno asciutto o appena umido.

Attenzione: il frullatore a immersione ha una lama molto affilata, per cui fare estrema attenzione quando si maneggia l'apparecchio.

IT

Prodotto elettrico o elettronico obsoleto



Contribuiamo alla protezione dell'ambiente!

- ① Questo apparecchio è costituito da diversi materiali valorizzabili o riciclabili.
- ➔ Si prega di smaltirlo nei punti di raccolta o in mancanza presso un Centro Autorizzato al relativo smaltimento.



Instruções de segurança

Antes de utilizar o aparelho pela primeira vez, leia atentamente o manual de instruções e guarde-o para futuras utilizações.

- Antes de ligar o aparelho à corrente, **verifique se a tensão de alimentação do aparelho é compatível com a sua instalação eléctrica.** Caso contrário, corre o risco de danificar o aparelho ou ferir-se. Os erros de ligação anulam a garantia.
- Este aparelho destina-se apenas a uso doméstico. A utilização do mesmo para fins comerciais ou profissionais pode sobrecarregar e danificar o aparelho ou provocar ferimentos corporais. A utilização nestas condições anula a garantia do aparelho.
- Para evitar choques eléctricos, não utilize o aparelho com as mãos molhadas ou sobre uma superfície húmida ou molhada. Evite molhar os componentes eléctricos do aparelho e nunca os mergulhe em água.
- Não deixe as crianças utilizarem o aparelho sem vigilância.
- Este aparelho não foi concebido para ser utilizado por pessoas (incluindo crianças) cujas capacidades físicas, sensoriais ou mentais se encontram reduzidas, ou por pessoas com falta de experiência ou conhecimento, a não ser que tenham sido devidamente acompanhadas e instruídas sobre a correcta utilização do aparelho, pela pessoa responsável pela sua segurança.
- É importante vigiar as crianças por forma a garantir que as mesmas não brinquem com o aparelho.
- Desligar o aparelho sempre que não estiver a ser utilizado, durante a montagem e desmontagem dos acessórios e antes de proceder à sua limpeza.
- Não utilize o aparelho se este não estiver a funcionar correctamente se o aparelho, o cabo de alimentação ou a ficha se encontrarem de alguma forma danificados. Para evitar qualquer tipo de perigo, solicite a sua substituição junto de um Serviço de Assistência Técnica autorizado (consultar lista no folheto).
- Qualquer intervenção para além da limpeza e manutenção habituais deve ser efectuada por um Serviço de Assistência Técnica autorizado.
- Não coloque o aparelho, o cabo de alimentação ou a ficha dentro de água ou qualquer outro tipo de líquido.
- Mantenha o cabo de alimentação fora do alcance das crianças, não o deixe na proximidade ou em contacto com as partes quentes do aparelho, junto a uma fonte de calor ou sobre um ângulo cortante.
- Para conservar a garantia do aparelho e evitar qualquer problema técnico, nunca tente desmontar ou reparar o aparelho pelos seus próprios meios e não permita que uma pessoa não qualificada o faça. Leve o aparelho a um





Serviço de Assistência Técnica autorizado.

- Não desloque nem desligue o aparelho puxando pelo cabo de alimentação por forma a não alterar o bom funcionamento do mesmo e evitar qualquer risco de acidente.
- A utilização de elementos e acessórios não recomendados pelo fabricante pode causar ferimentos corporais, danificar o aparelho, provocar o seu mau funcionamento e anular a respectiva garantia.
- Para evitar choques eléctricos, certifique-se que os seus dedos não entram em contacto com os contactos da tomada quando liga ou desliga o aparelho.
- Não ligue outros aparelhos na mesma tomada eléctrica utilizando adaptadores, a fim de evitar sobrecargas eléctricas que possam danificar o aparelho ou provocar acidentes. Pode utilizar um extensão apenas após certificar-se que se encontra em perfeitas condições de funcionamento.

Para sua segurança, este aparelho está em conformidade com as normas e regulamentações aplicáveis:

- *Directiva sobre baixa tensão*
- *Compatibilidade Electromagnética*
- *Ambiente*
- *Materiais em contacto com os alimentos*

PT

- Para evitar acidentes, tenha atenção para que os seus cabelos, roupas ou outros objectos não fiquem presos nas partes móveis do aparelho.
- Não toque nas varas de arame ou nos batedores metálicos nem introduza nenhum objecto (faca, garfo, colher, etc.), para evitar ferir-se, causar acidentes a outras pessoas ou danificar o aparelho. Pode utilizar uma espátula, mas apenas quando o aparelho não estiver a funcionar.
- Por forma a não danificar o aparelho nem os seus acessórios, nunca os coloque no congelador, no forno tradicional ou no micro-ondas.
- Os acessórios são concebidos para a preparação de produtos alimentares. Não os utilize para misturar outros produtos.





Descrição

- | | |
|--|---|
| A. Batedeira | G. Dispositivo anti-erro |
| A1. Botão de ejeção dos batedores metálicos e das varas | H. Base (consoante o modelo) |
| A2. Regulador de velocidade | I. Taça (consoante o modelo) |
| A3. Botão Turbo | J. Botão de bloqueio / desbloqueio do braço giratório (consoante o modelo) |
| B. Varas de arame para preparações ligeiras | K. Botão de bloqueio / desbloqueio da batedeira (consoante o modelo) |
| C. Varas de arame para preparações ligeiras (modelo com taça) | L. Roda dentada (consoante o modelo) |
| D. Batedores metálicos para massas pesadas | M. Espátula (consoante o modelo) |
| E. Batedores metálicos para massas pesadas (modelo com taça) | N. Pé da varinha (consoante o modelo) |
| F. Varas de arame largo (consoante o modelo) | O. Copo graduado (consoante o modelo) |

Colocação em serviço

- Retire os acessórios da embalagem e lave-os com água quente.

Atenção: O pé da varinha (N) tem uma lâmina muito afiada. Tenha as devidas precauções durante a sua manipulação.

Utilização do aparelho

Importante:
NÃO UTILIZAR AS VARAS E OS BATEDORES METÁLICOS EM SIMULTÂNEO COM O PÉ DA VARINHA.

Na função Batedeira com as varas e os batedores metálicos

- **Utilização manual:**
- Verifique se o selector de velocidade (**A2**) está na posição «0»





- Encaixe as varas de arame (**B ou F**) ou o batedor metálico (**D**) nos orifícios previstos para o efeito. **As varas e os batedores metálicos têm uma forma específica, o batedor ou a vara com o dispositivo anti-erro (G) deve ser colocado à esquerda no orifício maior (Fig.1).**
- Ligue o aparelho à corrente:
 - O seu aparelho tem **5** velocidades e um botão turbo. Comece a misturar ou a amassar na posição **1** antes de passar para a posição **5**.
 - Para amassar massas pesadas e consistentes, recomendamos que utilize apenas a posição **5**.
 - Também pode aumentar a velocidade premindo o botão turbo (**A3**); esta função pode juntar-se a todas as velocidades. No entanto, aconselhamos a utilizá-la durante pouco tempo (no máximo 30s para as massas consistentes).
- Depois de terminar a operação, posicione o selector de velocidade (**A2**) na posição «**0**».
- Desligue o aparelho e retire a ficha da tomada.
- Prima de seguida o botão de ejeção (**A1**) para libertar as varas e os batedores metálicos.

PT

• Utilização com a base (H): (Consoante o modelo)

- Verifique se o selector de velocidade (**A2**) está na posição «**0**».
- Encaixe as varas (**C**) ou batedor metálico (**E**) nos orifícios previstos para o efeito. **As varas e os batedores metálicos têm uma forma específica, o batedor ou a vara com o dispositivo anti-erro (G) deve ser colocado à esquerda no orifício maior (Fig.1).**
- Coloque a base (**H**) em cima da bancada de trabalho:
 - Para levantar o braço, desbloqueie premindo o botão (**J**) (Fig.4).
 - Posicione a taça (**I**) (Fig.4).
 - Desbloqueie o braço, para o fazer descer, premindo o botão (**J**) (Fig.5).
 - Coloque a batedeira equipada com os batedores metálicos ou as varas por cima do braço

Atenção: INSIRA A BATEDEIRA POSICIONANDO AS VARAS OU OS BATEDORES METÁLICOS NOS ENCAIXES (Fig.6)





- giratório até ouvir um clique (Fig.6).
- Ligue o aparelho à corrente:
 - O seu aparelho tem 5 velocidades e um botão turbo. Comece a misturar ou a amassar na posição **1** antes de passar para a posição **5**.
 - Para amassar massas pesadas e consistentes, recomendamos que utilize apenas a posição **5**.
 - Também pode aumentar a velocidade premindo o botão turbo (**A3**); esta função pode juntar-se a todas as velocidades. No entanto, aconselhamos a utilizá-la durante pouco tempo (no máximo 30s para as massas pesadas).
 - Depois de terminar a operação, posicione o selector de velocidade (**A2**) na posição «**0**».
 - Desligue o aparelho da corrente e accione o botão de desbloqueio (**J**) para levantar o braço giratório. Em seguida, prima o botão de desbloqueio da batedeira (**K**) para retirar a mesma do suporte.
 - Prima de seguida o botão de ejeção (**A1**) para libertar as varas e os batedores metálicos.

Na função Varinha (consoante o modelo)

- Verifique se o selector de velocidade (**A2**) está na posição «**0**».
- Levante a patilha situada na parte de trás do aparelho e enrosque o pé da varinha (**N**) sem forçar, no sentido inverso aos ponteiros do relógio até os pontos vermelhos ficarem alinhados (um pequeno «clique» ao passar no ponto vermelho indica que o pé da varinha está correctamente enroscado) (fig.3).
- Ligue o aparelho à corrente:
 - Mergulhe o pé da varinha na preparação antes de colocar o aparelho em funcionamento, para evitar salpicos.
 - Coloque em funcionamento com a ajuda do selector de velocidade (**A2**), (fig.2), primeiro na velocidade **1** depois nas velocidades **2, 3, 4, 5**. Utilize a posição «**Turbo**» (**A3**) se a receita necessitar de mais potência.

Se sentir resistência quando estiver a enroscar, significa que o pé da varinha não está bem alinhado. Não hesite em retirá-lo e voltar a enroscá-lo correctamente.



- Antes de retirar o pé da varinha da preparação, desligue o aparelho (para evitar salpicos).

Retirar o pé da varinha

- Com o aparelho desligado, na posição «0», desligue o aparelho da corrente e desenrosque o pé da varinha (N) rodando no sentido dos ponteiros do relógio.

Não utilize o pé da varinha:

- Numa panela ao lume
- Vazio ou com cubos de gelo, para picar carne crua, frutos secos (amêndoas, avelãs, etc.)

PT

Quantidades e tempos de preparação

Acessórios	Quantidade máxima	Tempo máximo	Velocidade
Varas de arame ou varas de arame largo Claras em castelo	12 claras de ovos	9 min	5
Bolo quatro quartos	9 ovos, 470 g de farinha, 470 g de açúcar, 470 g de manteiga derretida, 1 colher de café de fermento, 2 pitadas de sal, 1 saqueta de açúcar baunilhado	14 min	5
Batedores metálicos com base Massa de pão	500 g de farinha, 300 ml de água, 10 g de sal, 10 g de fermento de padeiro	8 min	5
Batedores metálicos sem base Massa de pão	500 g de farinha, 300 ml de água, 10 g de sal, 10 g de fermento de padeiro	4 min 50 s	5



<p>Pé da varinha Sopa</p>	<p>160 g de legumes cozidos, 240 g de caldo</p>	<p>55s ON com um tempo de repouso mínimo de 1 minuto. Não fazer mais de 5 vezes</p>	<p>Turbo</p>
--------------------------------------	---	---	--------------

Limpeza

- Certifique-se que o aparelho está desligado da corrente.
- Limpe imediatamente as varas, os batedores metálicos ou o pé de varinha após a utilização, para evitar que restos da mistura de ovos ou óleo fiquem colados ou secos.
- Pode lavar os acessórios com água da torneira, utilizando uma esponja e detergente para a loiça. Os acessórios podem ser colocados na máquina de lavar loiça.
- Limpe a base e o corpo do aparelho apenas com uma esponja húmida e seque cuidadosamente.
- Nunca lave o bloco do motor na máquina de lavar loiça.
- Não utilize esponjas abrasivas ou objectos que contenham partes metálicas.
- Nunca coloque o bloco do motor dentro de água. Limpe-o com um pano seco ou ligeiramente húmido.

Atenção: O pé da varinha tem uma lâmina muito afiada. Tenha as devidas precauções durante a sua limpeza.

Produto eléctrico ou electrónico em fim de vida



Protecção do ambiente em primeiro lugar!

- ① O seu produto contém materiais que podem ser recuperados ou reciclados.
- ➔ Entregue-o num ponto de recolha para possibilitar o seu tratamento.





Συμβουλές ασφαλείας

Πριν θέσετε τη συσκευή σε λειτουργία για πρώτη φορά, διαβάστε προσεκτικά αυτές τις συμβουλές και τηρήστε τις οδηγίες χρήσης της συσκευής.

- Πριν να συνδέσετε τη συσκευή στο ηλεκτρικό ρεύμα, **βεβαιωθείτε ότι η τάση τροφοδοσίας της συσκευής σας είναι ίδια με την τάση της ηλεκτρικής σας εγκατάστασης.** Σε αντίθετη περίπτωση, μπορεί να καταστρέψετε τη συσκευή σας ή να τραυματιστείτε. Οποιοδήποτε σφάλμα σύνδεσης ακυρώνει την εγγύηση.
- Η συσκευή αυτή προορίζεται αποκλειστικά για οικιακή χρήση. Η παρατεταμένη χρήση της για εμπορικούς ή επαγγελματικούς σκοπούς μπορεί να έχει ως συνέπεια την υπερφόρτωση της συσκευής και την καταστροφή της ή την πρόκληση τραυματισμών στους χρήστες της. Η χρήση της υπό αυτές τις συνθήκες ακυρώνει την εγγύηση της συσκευής.
- Για να αποφύγετε την ηλεκτροπληξία, μην χρησιμοποιείτε ποτέ τη συσκευή με βρεγμένα χέρια ή επάνω σε υγρές ή βρεγμένες επιφάνειες. Μην βρέχετε τα μεμονωμένα ηλεκτρικά εξαρτήματα της συσκευής και ποτέ μην τα βυθίζετε μέσα στο νερό.
- Μην αφήνετε τα παιδιά να χρησιμοποιούν τη συσκευή χωρίς επίβλεψη.
- Αυτή η συσκευή δεν προορίζεται για χρήση από άτομα (συμπεριλαμβανομένων των παιδιών) με μειωμένες σωματικές, διανοητικές ή αντιληπτικές ικανότητες ή από άτομα με ελλιπή εμπειρία ή γνώση, εκτός αν βρίσκονται υπό την επίβλεψη ή αν έχουν λάβει οδηγίες σχετικά με τη χρήση της συσκευής από ένα άτομο υπεύθυνο για την ασφάλειά τους.
- Τα παιδιά πρέπει να βρίσκονται υπό επίβλεψη, προκειμένου να εξασφαλιστεί ότι δεν θα χρησιμοποιήσουν τη συσκευή ως παιχνίδι.
- Βγάζετε πάντοτε τη συσκευή από την πρίζα μετά από κάθε χρήση της, κατά τη συναρμολόγηση και την αποσυναρμολόγηση των εξαρτημάτων της και όταν την καθαρίζετε.
- Μην χρησιμοποιείτε τη συσκευή σας αν δεν λειτουργεί σωστά, αν έχει βλάβη ή αν έχει φθαρεί το καλώδιο τροφοδοσίας ή το βύσμα. Για να αποφύγετε κάθε κίνδυνο, θα πρέπει να ζητήσετε να σας αντικαταστήσουν υποχρεωτικά το εξάρτημα που έχει υποστεί ζημία σε ένα εξουσιοδοτημένο κέντρο σέρβις (βλ. κατάλογο στο εγχειρίδιο σέρβις).
- Οποιαδήποτε παρέμβαση, πέραν του καθαρισμού και της συνήθους συντήρησης από τον πελάτη, πρέπει να πραγματοποιείται από ένα εξουσιοδοτημένο κέντρο σέρβις.
- Μην βυθίζετε σε οποιοδήποτε υγρό τη συσκευή, το καλώδιο τροφοδοσίας ή το βύσμα.
- Μην αφήνετε το καλώδιο τροφοδοσίας να κρέμεται σε σημείο που να το φτάνουν τα παιδιά, να είναι κοντά ή να ακουμπά επάνω στα ζεστά μέρη της


 EL




- συσκευής, κοντά σε πηγή θερμότητας ή επάνω σε αναμμένη εστία.
- Για να εξακολουθήσει να ισχύει η εγγύηση της συσκευής και για να αποφύγετε οποιοδήποτε τεχνικό πρόβλημα, μην προσπαθήσετε ποτέ να αποσυναρμολογήσετε ή να επισκευάσετε τη συσκευή από μόνοι σας και μην επιτρέψετε σε κανένα μη εξουσιοδοτημένο πρόσωπο να το κάνει. Πάρτε τη συσκευή σε ένα εξουσιοδοτημένο κέντρο σέρβις.
 - Όταν θελήσετε να μεταφέρετε ή να απενεργοποιήσετε τη συσκευή, ποτέ μην τραβάτε το καλώδιο τροφοδοσίας, γιατί με τον τρόπο αυτό μπορεί να προκαλέσετε φθορά στη λειτουργία της συσκευής και να αντιμετωπίσετε πιθανό κίνδυνο ατυχήματος.
 - Αν χρησιμοποιείτε ανταλλακτικά και εξαρτήματα που δεν είναι σύμφωνα με τις συστάσεις του κατασκευαστή, είναι δυνατό να προξενήσετε προσωπικούς τραυματισμούς, βλάβες στη συσκευή, τη λάθος λειτουργία της και την ακύρωση της εγγύησης.
 - Για να αποφύγετε τραυματισμούς που προκαλούνται από το ηλεκτρικό ρεύμα, κάθε που βάζετε ή βγάζετε τη συσκευή από την πρίζα, βεβαιωθείτε ότι τα δάχτυλά σας δεν έρχονται σε επαφή με τα άκρα του φις.
 - Μην συνδέετε στον ίδιο ρευματοδότη άλλες συσκευές, χρησιμοποιώντας πολύπριζα, για να μην προκληθεί υπερφόρτωση του ηλεκτρικού δικτύου, η οποία ενδέχεται να προξενήσει βλάβη στη συσκευή ή να επιφέρει ατυχήματα. Πριν χρησιμοποιήσετε καλώδιο επέκτασης, να ελέγχετε πάντοτε αν βρίσκεται σε καλή κατάσταση.

Για την ασφάλειά σας, η εν λόγω συσκευή συμμορφώνεται με τα ισχύοντα πρότυπα και τους κανονισμούς:

- Οδηγία για τη χαμηλή τάση
 - Οδηγία για την ηλεκτρομαγνητική συμβατότητα
 - Οδηγία για την προστασία του περιβάλλοντος
 - Οδηγία για τα υλικά που έρχονται σε επαφή με τρόφιμα
- Για να αποτρέψετε τυχόν ατυχήματα, προσέξτε ώστε τα μαλλιά, τα ρούχα σας ή άλλα αντικείμενα να μην πιαστούν στα κινητά μέρη της μονάδας.
 - Μην αγγίζετε τα χτυπητήρια ή τα ζυμωτήρια και μην βάζετε κανένα αντικείμενο (κουτάλι, πιρούνι, μαχαίρι κ.λπ.), για να μην τραυματιστείτε, να μην προκαλέσετε ατυχήματα στους άλλους και να μην προξενήσετε ζημία στη συσκευή. Μπορείτε να χρησιμοποιήσετε μία σπάτουλα μονάχα εφόσον το προϊόν δεν βρίσκεται σε λειτουργία.
 - Για να μην προξενήσετε βλάβες στη συσκευή, μην βάλετε ποτέ τη συσκευή και τα εξαρτήματά της στην κατάψυξη, στον παραδοσιακό φούρνο ή στο φούρνο μικροκυμάτων.
 - Τα εξαρτήματα σχεδιάστηκαν για την παραγωγή τροφίμων. Μην τα χρησιμοποιείτε για την ανάμιξη άλλων προϊόντων.





Περιγραφή της συσκευής

- | | |
|--|--|
| A. Μίξερ | I. Μπολ (ανάλογα με το μοντέλο) |
| A1. Διακόπτης αφαίρεσης εξαρτημάτων (σύρματα, χτυπητήρια και ζυμωτήρια) | J. Πλήκτρο ασφάλισης/ απα-σφάλισης του κινητού μπράτσου (ανάλογα με το μοντέλο) |
| A2. Διακόπτης ταχύτητας | K. Πλήκτρο ασφάλισης/ απα-σφάλισης του μίξερ (ανάλογα με το μοντέλο) |
| A3. Πλήκτρο Τούρμπο | L. Οδοντωτό στεφάνι (ανάλογα με το μοντέλο) |
| B. Σύρματα για ελαφριές ζύμες | M. Σπάτουλα (ανάλογα με το μοντέλο) |
| C. Σύρματα για ελαφριές ζύμες (μοντέλο με μπολ) | N. Μπλέντερ χειρός (ανάλογα με το μοντέλο) |
| D. Ζυμωτήρια για βαριές ζύμες | O. Μπολ-δοσομετρητής (ανάλογα με το μοντέλο) |
| E. Ζυμωτήρια για βαριές ζύμες (μοντέλο με μπολ) | |
| F. Χτυπητήρια (ανάλογα με το μοντέλο) | |
| G. Στοπ εξαρτήματος | |
| H. Βάση (ανάλογα με το μοντέλο) | |

EL

Εναρξη λειτουργίας

- Βγάλτε τα εξαρτήματα από τη συσκευασία τους και πλύντε τα με ζεστό νερό.

Προσοχή: Το μπλέντερ χειρός (N) φέρει ένα πολύ κοφτερό μαχαίρι. Πρέπει να λαμβάνονται προφυλάξεις κατά το χειρισμό του.

Χρήση της συσκευής

Σημαντικό: ΜΗ ΧΡΗΣΙΜΟΠΟΙΕΙΤΕ ΠΟΤΕ ΤΑΥΤΟΧΡΟΝΑ ΤΑ ΣΥΡΜΑΤΑ, ΤΑ ΧΤΥΠΗΤΗΡΙΑ ΚΑΙ ΤΑ ΖΥΜΩΤΗΡΙΑ ΜΕ ΤΟ ΜΠΛΕΝΤΕΡ ΧΕΙΡΟΣ.

Λειτουργία Χτυπήματος με τα σύρματα, τα χτυπητήρια ή τα ζυμωτήρια

• Χρήση στο χέρι:

- Ελέγξτε αν ο διακόπτης ταχύτητας (**A2**) βρίσκεται στη θέση « **0** »
- Βάλτε τα άκρα κάθε σύρματος (**B**), χτυπητηριού (**F**) ή ζυμωτηριού (**D**) στις προβλεπόμενες οπές





και κλειδώστε τα. **Τα σύρματα, τα χτυπητήρια και τα ζυμωτήρια έχουν συγκεκριμένο σχήμα, εκείνα με το στοπ (G) πρέπει να τοποθετηθούν στα αριστερά, στη μεγαλύτερη οπή (Σχ.1).**

- Βάλτε τη συσκευή στην πρίζα:
 - **Η συσκευή σας διαθέτει 5 ταχύτητες και ένα πλήκτρο τούρμπο. Να ξεκινάτε πάντοτε την ανάμιξη ή το ζύμωμα από τη θέση 1 προτού περάσετε σταδιακά στη θέση 5.**
 - Για να ζυμώσετε βαριές και πηχτές ζύμες, σας συνιστούμε να χρησιμοποιείτε μόνο τη θέση **5**.
 - Μπορείτε επίσης να αυξήσετε την ταχύτητα, πιέζοντας το πλήκτρο τούρμπο (**A3**) · αυτή η λειτουργία μπορεί να χρησιμοποιηθεί με όλες τις ταχύτητες. Σας συμβουλεύουμε ωστόσο να την χρησιμοποιείτε μόνο για λίγο (το πολύ για 30 δευτερόλεπτα για τις πηχτές ζύμες).
- Αφού τελειώσετε, βάλτε το διακόπτη ταχύτητας (**A2**) στη θέση « **0** ».
- Βγάλτε από την πρίζα.
- Στη συνέχεια, πατήστε το πλήκτρο αφαίρεσης (**A1**) για να απελευθερώσετε τα σύρματα, τα χτυπητήρια ή τα ζυμωτήρια.

• Χρήση στη βάση (H) : (ανάλογα με το μοντέλο)

- Ελέγξτε αν ο διακόπτης ταχύτητας (**A2**) βρίσκεται στη θέση « **0** ».
- Βάλτε τα άκρα κάθε χτυπητηριού (**C**) ή ζυμωτηριού (**E**) στις προβλεπόμενες οπές και κλειδώστε τα. **Τα σύρματα, τα χτυπητήρια και τα ζυμωτήρια έχουν συγκεκριμένο σχήμα, εκείνα με το στοπ (G) πρέπει να τοποθετηθούν στα αριστερά, στη μεγαλύτερη οπή (Σχ.1).**
- Βάλτε τη βάση (**H**) στην επιφάνεια εργασίας:
 - Για να ανασηκώσετε το μπράτσο, απασφαλίστε το, πατώντας το πλήκτρο (**J**) (Σχ.4).
 - Τοποθετήστε το μολ (**I**) (Σχ.4).
 - Απασφαλίστε το μπράτσο για να το χαμηλώσετε, πατώντας το πλήκτρο (**J**) (Σχ.5).
 - Βάλτε το μίξερ με συνδεδεμένα τα σύρματα, τα χτυπητήρια ή τα ζυμωτήρια επάνω στο κινητό

Προσοχή:
ΣΤΕΡΕΩΣΤΕ ΤΟ
ΜΙΞΕΡ ΤΟΠΟΘΕΤΩ-
ΤΑΣ ΤΑ ΣΥΡΜΑΤΑ, ΤΑ
ΧΤΥΠΗΤΗΡΙΑ Ή ΤΑ
ΖΥΜΩΤΗΡΙΑ ΜΕΣΑ
ΣΤΙΣ ΕΓΚΟΠΕΣ (Σχ.6)





- μπράτσο, μέχρι που να ακούσετε ένα κλικ (Σχ. 6).
- Βάλτε τη συσκευή στην πρίζα:
 - Η συσκευή σας διαθέτει 5 ταχύτητες και ένα πλήκτρο τούρμπο. Να ξεκινάτε πάντοτε την ανάμιξη ή το ζύμωμα από τη θέση **1** προτού περάσετε σταδιακά στη θέση **5**.
 - Για να ζυμώσετε βαριές και πηχτές ζύμες, σας συνιστούμε να χρησιμοποιείτε μόνο τη θέση **5**.
 - Μπορείτε επίσης να αυξήσετε την ταχύτητα, πιέζοντας το πλήκτρο τούρμπο (**A3**) · αυτή η λειτουργία μπορεί να χρησιμοποιηθεί με όλες τις ταχύτητες. Σας συμβουλεύουμε ωστόσο να την χρησιμοποιείτε μόνο για λίγο (το πολύ για 30 δευτερόλεπτα για τις πηχτές ζύμες).
 - Αφού τελειώσετε, βάλτε το διακόπτη ταχύτητας (**A2**) στη θέση « **0** ».
 - Βγάλτε από την πρίζα και πατήστε το πλήκτρο απασφάλισης (**J**) για να ανασηκώσετε το κινητό μπράτσο. Στη συνέχεια, πατήστε το πλήκτρο ασφάλισης του μίξερ (**K**) για να βγάλετε το μίξερ από το υποστήριγμά του.
 - Κατόπιν, πατήστε το πλήκτρο αφαίρεσης (**A1**) για να απελευθερώσετε τα σύρματα, τα χτυπητήρια ή τα ζυμωτήρια.

EL

Λειτουργία μπλέντερ χειρός (ανάλογα με το μοντέλο)

- Ελέγξτε αν ο διακόπτης ταχύτητας (**A2**) βρίσκεται στη θέση « **0** ».
- Ανασηκώστε τη θύρα που βρίσκεται στο πίσω μέρος της συσκευής και βιδώστε μαλακά το μπλέντερ χειρός (**N**) αριστερόστροφα μέχρι που να ευθυγραμμιστούν οι κόκκινες κουκίδες (ένα μικρό « κλικ» μόλις περάσετε την κόκκινη κουκίδα σας δείχνει ότι το μπλέντερ βιδώθηκε σωστά) (σχ.3).
- Βάλτε τη συσκευή στην πρίζα:
 - Βυθίστε το μπλέντερ χειρός στο μίγμα προτού το θέσετε σε λειτουργία, καθώς έτσι θα αποφύγετε το πισσίλισμα.
 - Θέστε το σε λειτουργία από το διακόπτη

Αν νιώσετε αντίσταση κατά το βίδωμα, αυτό σημαίνει ότι η ευθυγράμμιση δεν έγινε σωστά. Βγάλτε το εντελώς και ξαναβιδώστε το σωστά.



ταχύτητας **(A2)**, **(σχ.2)**, πρώτα στην ταχύτητα **1**, κατόπιν **2,3,4,5**. Χρησιμοποιήστε τη λειτουργία «**Τούρμπο**» **(A3)** αν η συνταγή σας απαιτεί περισσότερη δύναμη.

- Πριν να βγάλετε το μπλέντερ χειρός από το μίγμα, απενεργοποιήστε τη συσκευή (θα αποφύγετε έτσι το πιτσίλισμα).

Αφαίρεση του μπλέντερ χειρός

- Σταματημένο, στη θέση « **0** », βγάλτε τη συσκευή από την πρίζα και ξεβιδώστε το μπλέντερ χειρός **(N)** γυρίζοντας το δεξιόστροφα.

Μην χρησιμοποιείτε το μπλέντερ χειρός:

- μέσα σε κατσαρόλα που βρίσκεται στη φωτιά
- μην το θέτετε σε λειτουργία σε κενό, ούτε και με παγάκια, για να κόψετε ωμό κρέας, ξηρούς καρπούς (αμύγδαλα, φουντούκια κ.λπ.)

Ποσότητες και χρόνοι παρασκευής _____

Εξαρτήματα	Μέγιστη ποσότητα	Μέγιστος χρόνος	Ταχύτητα
Σύρματα ή χτυπητήρια Μαρέγκα	12 ασπράδια αυγού	9 λεπτά	5
Κέικ	9 αυγά, 470 γρ. αλεύρι, 470 γρ. ζάχαρη, 470 γρ. λιωμένο βούτυρο, 1 κουτ. γλυκού ξηρή μαγιά, 2 πρέζες αλάτι, 1 βανίλια	14 λεπτά	5
Ζυμωτήρια με βάση Ζύμη για ψωμί	500 γρ. αλεύρι, 300 ml νερό, 10γρ. αλάτι, 10 γρ. μαγιά από το φούρνο	8 λεπτά	5



Ζυμωτήρια χωρίς βάση Ζύμη για ψωμί	500 γρ. αλεύρι, 300 ml νερό, 10γρ. αλάτι, 10 γρ. μαγιά από το φούρνο	4 λεπτά 50 δευτερόλεπτα	5
Μπλέντερ χειρός Σούπα	160 γρ. βρασμένα λαχανικά, 240 γρ. ζωμό	55 δευτερόλεπτα ON με χρόνο αναμονής τουλάχιστον 1 λεπτό. Όχι πάνω από 5 φορές	Τούρμπο

Καθαρισμος

- Βεβαιωθείτε ότι έχετε βγάλει τη συσκευή από την πρίζα.
- Καθαρίζετε τα σύρματα, τα χτυπητήρια, τα ζυμωτήρια ή το μπλέντερ χειρός αμέσως μετά τη χρήση, διαφορετικά τα υπολείμματα αβγών ή λαδιού μπορεί να κολλήσουν ή να ξεραθούν.
- Μπορείτε να πλύνετε τα εξαρτήματα με τρεχούμενο νερό με ένα σφουγγάρι και υγρό πιάτων.
- Πλένονται στο πλυντήριο πιάτων.
- Πρέπει να καθαρίζετε τη βάση και τον κορμό της συσκευής μόνο με ένα υγρό σφουγγάρι και να τα στεγνώνετε προσεκτικά.
- Μην βάζετε ποτέ το μοτέρ στο πλυντήριο πιάτων.
- Μην χρησιμοποιείτε σφουγγάρια που μπορεί να γρατσούνισουν τη συσκευή ή αντικείμενα που περιέχουν μεταλλικά εξαρτήματα.
- Μην βουτάτε ποτέ το μοτέρ στο νερό. Σκουπίστε το με ένα στεγνό ή ελαφρώς υγρό πανί.

Προσοχή: Το μπλέντερ χειρός φέρει ένα πολύ κοφτερό μαχαίρι. Πρέπει να λαμβάνονται προφυλάξεις κατά το χειρισμό του.

EL

Διαθεση ηλεκτρικών και ηλεκτρονικών προϊόντων



Ας συμβάλλουμε και εμείς στην προστασία του περιβάλλοντος!

- ① Η συσκευή σας περιέχει πολλά αξιοποιήσιμα ή ανακυκλώσιμα υλικά.
- ➔ Για την παράδοση της παλιάς σας συσκευής παρακαλούμε επικοινωνήστε με ένα κέντρο διαλογής.





GÜVENLİK TALİMATLARI

Cihazı ilk defa kullanmadan önce, bu talimatları dikkatli bir şekilde okuyun ve cihazın kullanım gereklerine uyun.

- Cihazın fişini şebeke prizine takmadan önce, cihazınızın besleme geriliminin şebekenizinkine uygun olduğunu kontrol edin. Aksi halde cihaza hasar verebilir veya yaralanabilirsiniz. Elektrik bağlantısının hatalı bir şekilde gerçekleştirilmesi ürünün garanti dışı kalmasına neden olacaktır.
- Bu ürün sadece ev ortamında kullanım için tasarlanmıştır. Ticari ve mesleki amaçla kullanımı nedeniyle uzun süreli olarak çalıştırılması, cihazın aşırı yüklenmesine, hasar görmesine veya kullanıcıların yaralanmasına neden olabilecektir. Bu tip bir kullanım ürünün garanti dışı kalmasına neden olacaktır.
- Elektrik çarpması riskine meydan vermemek için, cihazı asla ıslak elle veya ıslak veya nemli zemin üzerinde kullanmayın. Cihazın elektrikli aksamalarının ıslanmamasına özen gösterin, cihazı asla su içine daldırmayın.
- Çocukların cihazı bir yetişkinin gözetiminde olmadan kullanmasına izin vermeyin.
- Bu cihaz fiziksel, duysal veya zihinsel engeli olan (erişkin veya çocuk) veya cihaz hakkında hiçbir tecrübe veya bilgisi olmayan şahıslar tarafından, güvenliklerinden sorumlu bir kişinin gözetimi altında olmadıkları veya bu kişi tarafından cihazın kullanımı konusunda eğitilmedikleri takdirde kullanılmamalıdır.
- Çocukların cihazla oynamasına dikkat edilmelidir.
- Kullanmadığınız zaman, temizlerken veya aksesuarlarını takıp-çıkarmak, cihazın fişini daima prizden çıkarın.
- İşleyiş bozukluğu arz etmesi, hasar görmesi veya fiş veya kordonunun hasar görmüş olması halinde cihazı kullanmayın. Herhangi bir tehlikeye meydan vermemek için, hasarlı unsurları tescilli bir servise başvurarak yenileriyle değiştirin (bkz. yetkili servis listesi).
- Genel temizlik ve bakım dışındaki her türlü müdahale yetkili servis tarafından gerçekleştirilmelidir.
- Cihazı, besleme kordonunu veya fişini sıvı içine sokmayın.
- Cihazın kordonunun çocuklarının ellerinin ulaşabileceği şekilde sarkmasına, cihazın sıcak yüzeylerinin yakınında bulunmasına veya bu yüzeylere temas etmesine, herhangi sivri bir köşenin veya ısı kaynağının civarında bulunmasına izin vermeyin.
- Garantinin devamlılığını sağlamak ve herhangi teknik bir soruna neden olmamak için, asla kendi başınıza cihazın içini açarak, tamir etmeyi denemeyin, konusunda uzman olmayan kişilerin cihaza müdahalede bulunmasına izin vermeyin. Cihazı yetkili bir satıl sonrası destek servisine götürün.





- Cihazın işleyişini olumsuz yönde etkilememek ve herhangi bir kazaya neden olmamak için, cihazın fişini asla kordonundan tutarak çekmeyin, cihazı kordonundan çekerek taşımayın.
- Üretici tarafından tavsiye edilmemiş olan aksesuarların kullanımı, yaralanmalara, cihazın hasar görmesine, işleyişinin olumsuz yönde etkilenmesine ve garanti dışı kalmasına neden olabilir.
- Elektrik çarpması riskine karşı korunabilmeniz amacıyla, cihazın fişini prize takarken ve prizden çıkarırken, parmaklarınızın prizden içindeki metal kısımla temas etmemesine dikkat edin.
- Cihazın aşırı yüklenmesine veya kazalara neden olabilecek aşırı elektrik yüklenmelerine meydan vermemek için, çoklu priz kullanarak aynı şebeke üzerine birden fazla cihaz bağlamayın. Uzatma kablosu kullanacağınız zaman, kordonun hasarlı olmadığından emin olun.

Güvenliğiniz için, bu cihaz ilgili norm ve düzenlemelere uygun olarak üretilmiştir:

- *Düşük Gerilim Direktifi*
- *Elektromanyetik Uyumluluk*
- *Çevre Koruma*
- *Gıda ürünleriyle temas halindeki malzemeler*

- Kazadan korunmak amacıyla, saçlarınızın, giysilerinizin veya herhangi başka bir nesnenin, cihazın hareketli kısımlarına kapılmamasına dikkat edin.
- Kendinizin veya başkalarının yaralanmasına neden olabilecek kazalara meydan vermemek veya cihazın hasar görmesine neden olmamak için, cihazın çarpıcı veya karıştırıcı ayaklarına dokunmayın, herhangi bir nesne (bıçak, çatal, kaşık vb...) sokmayın. Cihaz çalışmadığı zaman, ancak ısıpatula kullanarak müdahale edebilirsiniz.
- Cihaza hasar vermemek için, cihazı ve aksesuarlarını asla buzluğa, geleneksel veya mikrodalga fırınlara koymayın.
- Cihazın aksesuarları besin maddelerinin hazırlanması için tasarlanmıştır. Bunun dışındaki ürünleri karıştırmak için kullanmayın.

TR





CİHAZIN

- | | |
|---|---|
| A. Çırpıcı | F. Çubuklu çırpma ucu (modeline göre) |
| A1. Karıştırma v eçirpma ayakları çıkarma düğmesi | G. Yön belirleyici |
| A2. Hız ayar düğmesi | H. Taban (modeline göre) |
| A3. Turbo düğmesi | I. Karıştırma haznesi (modeline göre) |
| B. Hafif karışımlar için yassı çırpma ucu | J. Döner kol kilitleme/kilit açma butonu (modeline göre) |
| C. Hafif karışımlar için yassı çırpma ucu (karıştırma hazneli model) | K. Çırpıcı kilitleme/kilit açma düğmesi (modeline göre) |
| D. Ağır hamurlar için karıştırıcı ayak | L. Dişli tekerlek (modeline göre) |
| E. Ağır hamurlar için karıştırma ucu (karıştırma hazneli model) | M. Spatula (modeline göre) |
| | N. Mikser ayağı (modeline göre) |
| | O. Ölçekli hazne (modeline göre) |

Kullanıma başlama

- Aksesuarları ambalajlarından çıkarın ve sıcak suyla yıkayın.

Dikkat: Mikser ayağı (N) son derece keskin bir bıçağa sahiptir. Müdahalede bulunurken dikkatli olun.

Cihazın kullanımı

Önemli:

ÇIRPMA VE KARIŞTIRMA UÇLARINI, ASLA MİKSER UCUYLA BİRLİKTE KULLANMAYIN.

Çırpma ve karıştırma uçlarıyla çırpma amaçlı kullanım

- **Elde kullanım:**
- Hız seçme anahtarının (**A2**) "0" konumunda olduğunu kontrol edin.
- Çırpma (**B veya F**) veya karıştırma (**D**) uçlarını





yuvalarına sokun ve kilitleyin. **Çırpıcı ve karıştırıcı uçlar özel bir şekilde sahiptirler, karıştırıcı veya çırpma ucu yön belirleyiciyle (G) birlikte, en geniş oyuk içine, sola konulmalıdır (Şekil 1.)**

- Cihazının fişini prize takın:
 - **Cihazınız 5 adet hız düğmesi ve bir adet turbo düğmesine sahiptir. 5. konuma geçmeden önce daima 1. konumda karıştırarak başlayın.**
 - Yoğun hamurları yoğurmak için, sadece 5. konumu kullanmanızı tavsiye ederiz.
 - Ayrıca turbo düğmesine (A3) basarak da hızı arttırabilirsiniz. Bu fonksiyon tüm hız seçeneklerinde uygulanabilir. Yine de, bu fonksiyonu kısa süreli olarak kullanmanızı öneririz (yoğun hamurlar için maksimum 30 sn).
- İşlem sona erdikten sonra, hız anahtarını (A2) "0" konumuna getirin.
- Fişi prizden çıkarın.
- Ardından çırpıcı veya karıştırıcı ayakları serbest bırakmak için çıkarma düğmesine (A1) basın.

TR

Kaide (H) üzerinde kullanım: (Modeline göre)

- Hız seçme düğmesini (A2) "0" konumunda olduğunu kontrol edin.
- Çırpma (C) veya karıştırma (E) uçlarını yuvalarına sokun ve kilitleyin. **Çırpıcı ve karıştırıcı uçlar özel bir şekilde sahiptirler, karıştırıcı veya çırpıcı uç yön belirleyiciyle (G) birlikte, en geniş delik içine, sola konulmalıdır (Şekil 1.)**
- Tabanı (H) çalışma yüzeyi üzerine yerleştirin:
 - Kolu kaldırmak için, buton (J) üzerine basarak kilidini serbest bırakın (Şekil 4).
 - Karıştırma haznesini (I) yerleştirin (Şekil 4).
 - Kolu indirmek için, buton (J) üzerine basarak kilidini serbest bırakın (Şekil 5).
 - Karıştırıcı veya çırpıcı uçların bulunduğu çırpıcı üniteyi, klik sesini duyuncaya dek çevirerek kol üzerine yerleştirin (Şekil 6).
- Cihazının fişini prize takın:
 - Cihazınız 5 adet hız düğmesi ve bir adet turbo

Dikkat: ÇIRPMA VEYA KARIŞTIRMA UÇLARI YUVALARINA YERLEŞTİREREK, ÇIRPMA ÜNİTESİNİ TAKIN (Şekil 6)





düğmesine sahiptir. 5. konuma geçmeden önce daima **1.** konumda karıştırarak başlayın.

- Yoğun hamurları yoğurmak için, sadece **5.** konumu kullanmanızı tavsiye ederiz.
- Ayrıca turbo tuşuna (**A3**) basarak da hızı arttırabilirsiniz. Bu fonksiyon tüm hız seçeneklerinde uygulanabilir. Yine de, bu fonksiyonu kısa süreli olarak kullanmanızı öneririz (yoğun hamurlar için maksimum 30 sn).
- İşlem sona erdikten sonra, hız anahtarını (**A2**) “**0**” konumuna getirin.
- Cihazın fişini prizden çıkarın ve döner kolu kaldırmak için kilit açma butonunu (**J**) etkin duruma getirin. Çırpma ünitesini kaideden çıkarmak için çırpıcı kilitleme butonuna (**K**) basın.
- Ardından çırpıcı veya karıştırıcı uçları serbest bırakmak için çıkarma tuşuna (**A1**) basın.

Mikser olarak kullanım (modeline göre)

- Hız seçme anahtarının (**A2**) “**0**” konumunda olduğunu kontrol edin.
- Cihazın arka kısmında bulunan kapağı kaldırın, Mikser ayağını (**N**) kırmızı noktalar bir hizaya gelecek şekilde, zorlamadan, saat oklarının aksi yönde çevirerek, yuvasına takın (kırmızı noktaya varıldığında ayağın yerine düzgün bir şekilde oturduğunu işaret eden bir “klik” sesi duyacaksınız) (**Şekil 3**).
- Cihazının fişini prize takın:
 - Cihazı çalıştırmadan önce mikser ayağını hazırlanan karışım içine sokun; böylelikle etrafa sıçramasından kaçınmış olursunuz.
 - Hız seçme düğmesi (**A2**) aracılığıyla cihazı çalıştırın, (**Şekil 2**), önce **1.** vites ve ardından **2,3,4,5.** Daha güçlü bir karışıma ihtiyaç duymanız halinde, “**Turbo**” (**A3**) tuşunu kullanın.
 - Mikser ayağını karışımdan çıkarmadan önce, cihazı durdurun (böylelikle etrafa sıçramasından kaçınmış olursunuz).

Çevirirken zorlanıyorsanız, ayak iyi hizalanmamış demektir. Bu durumda tamamen çıkarıp, yeniden takmaktan çekinmeyin.





Mikser ucunun çıkarılması

- Cihaz durmuşken, "0" konumunda, fişini prizden çıkarın ve Mikser ucunu saatin okları yönünde çevirerek, yuvasından çıkarın.

Mikser ucunu aşağıda belirtilen koşullarda kullanmayın:

- Ateş üzerinde bulunan bir kap içinde
- Çiğ et, kuruyemiş (badem, fındık vb.) parçalamak, buz kırmak için veya boş olarak çalıştırmayın.

Miktarlar ve Hazırlama Süreleri

Aksesuarlar	Maksimum miktar	Maksimum süre	Hız
Yassı veya çubuklu çırpma ucu Yumurta kabartma	12 yumurta beyazı	9 dakika	5
Kek	9 yumurta, 470 g un, 470g şeker, 470g erimiş yağ, 1 tatlı kaşığı kimyasal kabartma tozu, 2 tutam tuz, 1 poşet vanilya	14 dakika	5
Kaidesiyle birlikte karıştırma ucu Ekmek hamuru	500g un, 300ml su, 10g tuz, 10g ekmek kabartma tozu	8 dakika	5
Kaidesiz karıştırma ucu Ekmek hamuru	500 g un, 300ml su, 10g tuz, 10g ekmek kabartma tozu	4 dakika 50 saniye	5
Mikser ucu Çorba	160g pişmiş sebze, 240g et suyu	55 saniye ON minimum 1 dakika dinlenme süresiyle birlikte 5 defadan fazla tekrarlanmamalı	Turbo

TR



TEMİZLİK

- Cihazın fişinin prizden çıkarılmış olduğundan emin olun.
- Yumurta veya yağ kalıntılarının yapışması veya kurumasına meydan vermemek için, her kullanım sonrasında çırpıcı veya karıştırıcı ayakları veya mikser ayağını bekletmeden yıkayın.
- Aksesuarları musluk altında suya tutarak, sünger ve bulaşık deterjanı kullanarak temizleyebilirsiniz. Bulaşık makinesinde de yıkanabilirler.
- Cihazın kaidesini ve gövdesini, yalnızca nemli bir bezle silerek temizleyin ve iyice kurutun.
- Motor bloğunu asla bulaşık makinesinde yıkamayın.
- Metal kısımlar içeren nesnelere veya aşındırıcı özellikli süngerler kullanmayın.
- Motor kaidesini asla suya daldırmayın. Kuru veya çok hafif nemlendirilmiş bir bezle silerek temizleyin.

Dikkat: Mikser ayağı son derece keskin bir bıçağa sahiptir. Temizlerken dikkatli olun.

Kullanım ömrünün sonuna gelen elektrikli cihazlar



Çevre korumasına katkıda bulunun!

- ① Cihazınızı yeniden değerlendirilebilen veya geri dönüşümü gerçekleştirilebilen birçok parçaya sahiptir.
- ➔ Çevre korumasına uygun bir şekilde işleme konulması için, cihazınızı toplama noktalarına veya bulunmaması halinde bu konuda tescilli bir merkeze bırakın.



Råd om sikkerhet

Les denne bruksanvisningen nøye før apparatet tas i bruk første gang, og overhold instruksjonene som gjelder for apparatet.

- Før apparatet koples til strømmettet, kontroller at spenningen for apparatet svarer til spenningen i din elektriske installasjon. Hvis ikke, er det en risiko for at du skader apparatet eller deg selv. Enhver feilkopling fører til opphør av garantien.
- Dette apparatet er kun beregnet på bruk i hjemmet. Ved forlenget kommersiell eller profesjonell bruk er det risiko for at apparatet blir overbelastet slik at det blir skadet, eller at det fremkaller legemsskader. Denne typen bruk fører til opphør av garantien.
- For å unngå elektrisk støt må man ikke betjene apparatet med våte hender eller på en fuktig eller våt flate. Unngå å gjøre apparatets elektriske komponenter våte, og legg dem aldri ned i vann.
- La ikke barn bruke apparatet uten overvåking.
- Dette apparatet er ikke beregnet for bruk av personer (inkludert barn) med reduserte fysiske, sensoriske eller mentale evner, eller personer som mangler den nødvendige erfaring eller kunnskap, med mindre disse personene er under den nødvendige overvåking eller får de nødvendige instruksjoner når det gjelder bruk av apparatet av en annen person som er ansvarlig for deres sikkerhet.
- Barn skal overvåkes for å sikre at de ikke leker med apparatet.
- Apparatet skal alltid koples fra når det ikke er i bruk, ved montering og demontering av tilbehør og ved rengjøring.
- Bruk ikke apparatet dersom det ikke fungerer korrekt, dersom det er beskadiget, eller dersom ledningen eller støpselet er beskadiget. For å unngå ethvert faremoment, få de beskadigede delene skiftet ut i et autorisert servicesenter (se listen i serviceheftet).
- Ethvert annet arbeid enn rengjøring og alminnelig vedlikehold, som kunden kan gjøre selv, skal utføres av et autorisert servicesenter.
- Legg aldri apparatet, ledningen eller støpselet ned i væske.
- La ikke ledningen befinne seg innen barns rekkevidde eller i nærheten av eller i kontakt med apparatets varme elementer, i nærheten av en varmekilde eller mot en skarp kant.
- For å bevare apparatets garanti og unngå tekniske problemer, prøv aldri å demontere eller reparere apparatet selv, og la heller ikke andre ikke-kvalifiserte personer gjøre det. Ta apparatet med til et autorisert servicesenter.
- Apparatet må ikke frakoples ved å trekke i ledningen, da det kan gå ut over apparatets funksjon og kan medføre risiko for uhell.
- Bruk av elementer og tilbehør som ikke er anbefalt av fabrikanten kan





fremkalle legemsskader, kan skade apparatet eller medføre feilfunksjon, og det kan føre til at garantien opphører,

- For å unngå elektriske støt, påse at fingrene ikke kommer i kontakt med pinnene på støpselet når du kople til eller fra apparatet.
- Du bør ikke kople flere andre apparater til det samme uttaket ved hjelp av grenstøpsler, da det kan fremkalle elektrisk overbelastning som kan skade apparatet og føre til ulykker. Skjøteledning skal først brukes når man har forsikret seg om at ledningen er i forsvarlig stand.

Av sikkerhetsgrunner er dette apparatet i overensstemmelse med normer og regler som gjelder:

- *Direktiv om lavspenning*
- *Elektromagnetisk kompatibilitet*
- *Miljø*
- *Materialer som er i kontakt med matvarer*

- For å unngå uhell, påse at hår, klær eller andre gjenstander ikke kommer borti apparatets mobile deler.
- For å unngå å skade deg selv, andre personer eller apparatet, rør ikke vispene eller eltekrokene, og berør dem heller ikke med en gjenstand (kniv, gaffel, skje osv). Du kan bruke en stekespade eller en slikkepott, men kun når apparatet ikke er i funksjon.
- For å unngå å beskadige apparatet, må aldri apparatet eller dets tilbehør plasseres i fryseboksen, i ovnen eller i mikrobølgeovnen.
- Tilbehøret til apparatet er spesielt laget for tilberedning av mat. Det skal ikke brukes til å blande andre produkter.





Beskrivelse

- | | |
|---|---|
| A. Mikser | H. Sokkel (avhengig av modell) |
| A1. Eject-tast for visper og eltekroker | I. Blandebolle (avhengig av modell) |
| A2. Hastighetsvelger | J. Knapp for å låse / låse opp vippearmen (avhengig av modell) |
| A3. Turbo-tast | K. Knapp for å låse / låse opp mikseren (avhengig av modell) |
| B. Flerbladet visp for lette masser | L. Tannhjul (avhengig av modell) |
| C. Flerbladet visp for lette masser (modell med blandebolle) | M. Spatel (avhengig av modell) |
| D. Eltekroker for tyngre masser | N. Blander (avhengig av modell) |
| E. Eltekroker for tyngre masser (modell med blandebolle) | O. Doseringsbolle (avhengig av modell) |
| F. Båndvisp (avhengig av modell) | |
| G. Sikkerhetstapp | |

Igangsetting

- Ta tilbehøret ut av emballasjen, og rengjør det i varmt vann.

Viktig: Blanderen (N) inneholder et veldig skarpt knivblad. Vær forsiktig ved håndtering.



NO

Bruk av apparatet

Viktig:
VISPER OG ELTEKROKER MÅ ALDRI BRUKES SAMTIDIG MED
BLANDEREN.

Mikserfunksjon med visper eller eltekroker

- **Bruk som håndmikser:**
- Sjekk at hastighetsvelgeren (**A2**) er i posisjon «0».
- Før stangen på hver visp (**B** eller **F**) eller hver eltekrok (**D**) inn i hullene som er beregnet på det, og lås. Hver visp og eltekrok har en spesiell





form. Vispen eller eltekroken med sikkerhetstappen (G) skal plasseres til venstre, i det største hullet (Fig.1).

- Kople til apparatet:
 - Mikseren har 5 hastigheter og en turbo-tast. Begynn alltid med posisjon 1, og gå deretter gradvis over til posisjon 5.
 - For å elte tyngre og tykkere masse anbefaler vi bruk av kun posisjon 5.
 - Du kan også øke hastigheten ved å trykke på turbo-tasten (A3). Denne funksjonen kan brukes for alle hastigheter. Men vi anbefaler at du kun bruker den i korte øyeblikk (maks. 30 sekunder for tykke deiger).
- Etter at du er ferdig, plasser hastighetsvelgeren (A2) i posisjon «0».
- Kople fra apparatet.
- Trykk deretter på eject-tasten (A1) for å frigjøre vispene eller eltekroken.

• Bruk som bordmikser (H): (Avhengig av modell)

- Sjekk at hastighetsvelgeren (A2) er i posisjon «0».
- Før stangen på hver visp (C) eller hver eltekrok (E) inn i hullene som er beregnet på det, og lås. Hver visp og eltekrok har en spesiell form. Vispen eller eltekroken med sikkerhetstappen (G) skal plasseres til venstre, i det største hullet (Fig.1).
- Plasser sokkelen (H) på kjøkkenbenken eller bordet:
 - For å løfte opp vippearmen, trykk på knappen (J) (Fig.4).
 - Anbring blandeballen (I) (Fig.4).
 - Frigjør armen for å føre den ned igjen ved å trykke på knappen (J) (Fig.5).
 - Plasser mikseren med vispene eller eltekroken på vippearmen til du hører et klikk (Fig.6).
- Kople til apparatet:
 - Mikseren har 5 hastigheter og en turbo-tast. Begynn alltid med posisjon 1 og gå deretter gradvis over til posisjon 5.
 - For å elte tyngre og tykkere masse anbefaler vi

Viktig: MIKSEREN SKAL ANBRINGES SLIK AT VISPENE ELLER ELTEKROKENE Plasseres I INNSNITTENE (Fig.6)





bruk av kun posisjon 5.

- Du kan også øke hastigheten ved å trykke på turbo-tasten (A3). Denne funksjonen kan brukes for alle hastigheter. Men vi anbefaler at du kun bruker den i korte øyeblikk (maks. 30 sekunder for tykke deiger).
- Etter at du er ferdig, plasser hastighetsvelgeren (A2) i posisjon «0».
- Kople fra apparatet og trykk på knappen (J) for å låse opp og løfte opp vippearmen. Trykk deretter på knappen for frigjøring av mikseren (K) for å fjerne mikseren fra sokkelen.
- Trykk deretter på eject-tasten (A1) for å frigjøre vispene eller eltekrokene.

Bruk som stavmikser (avhengig av modell)

- Sjekk at hastighetsvelgeren (A2) er i posisjon «0».
- Løft opp luken på baksiden av apparatet, og skru blanderen (N) fast på mikseren, ved å dreie mot klokkeretningen helt til de røde punktene er på linje med hverandre (det høres et lite «klikk» når man kommer til det røde punktet, noe som betyr at blanderen er korrekt montert) (fig.3).
- Kople til apparatet:
 - Før blanderen ned i massen du skal mikse før du setter i gang apparatet. På den måten unngår du en uødig sprut.
 - Sett i gang apparatet ved å sette hastighetsvelgeren (A2), (fig.2), først i posisjon 1 og deretter i posisjon 2,3,4,5. Bruk "Turbo-posisjonen" (A3) dersom massen krever mer effekt.
 - Stopp apparatet før du tar blanderen ut av blandingen for å unngå uødig sprut.

Skulle du på et tidspunkt merke et hardt punkt, betyr det at blanderen ikke er korrekt plassert. Ta den helt ut og skru den på en gang til.

NO

Fjerne blanderen

- Når apparatet er av, i posisjon «0», kople fra apparatet og løsne på blanderen (N) ved å dreie den i klokkeretningen.



Blanderen må ikke brukes:

- I en kasserolle som står på en kokeplate
- Den må heller ikke brukes i tom bolle, med isbiter eller for å hakke opp rått kjøtt, nøtter, mandler, el.lign.

Mengder og tid for tilberedelse

Tilbehør	Maks. mengde	Maks. tid	Hastighet
Flerbladet visp eller båndvisp Stivpiskede eggehviter	12 eggehviter	9 min	5
Kompakte kaker	9 egg, 470 g mel, 470 g sukker, 470 g smeltet smør, 1 teskje bakepulver, 2 knivpisser salt, 1 ss vaniljesukker	14 min	5
Eltetroker med sokkel Brøddeig	500 g mel, 300 ml vann, 10 g salt, 10 g bakepulver	8 min	5
Eltetroker uten sokkel Brøddeig	500 g mel, 300 ml vann, 10g salt, 10 g gjær	4 min 50 s	5
Blander Suppe	160 g kokte grønnsaker, 240 g buljong	55 sek. ON med en hviletid på minst 1 min. Skal ikke gjen-tas mer enn 5 ganger	Turbo

Rengjøring

- Påse at apparatet er frakoplet.
- Rengjør vispene, eltekroene eller blanderen med en gang etter at de har vært i bruk for å unngå at rester etter for eksempel egg eller olje fester seg eller tørker.
- Tilbehøret kan rengjøres under rennende vann, ved hjelp av en klut eller en svamp og litt oppvaskmiddel.
Tilbehøret kan legges i oppvaskmaskin.
- Sokkelen og apparatets hoveddel skal kun rengjøres med en fuktig klut. Tørk nøye av etterpå.
- Motordelen må aldri legges i oppvaskmaskinen.
- Bruk ikke slipende svamper, stålull eller metallgjenstander ved rengjøring.
- Motordelen må aldri legges ned i vann. Tørk over den med en tørr eller lett fuktet klut.

Viktig: Blanderen er utstyrt med et meget skarpt knivblad. Vær derfor forsiktig ved rengjøring.

Endt levetid for elektriske eller elektroniske produkter

NO



La oss verne om miljøet!

- ① Apparatet inneholder en rekke komponenter som kan gjenvinnes eller resirkuleres.
- ➔ Lever det inn til et innsamlingssted eller et autorisert servicesenter for å være sikker på at apparatet blir riktig viderebehandlet.



Sikkerhedsregler

Læs sikkerhedsreglerne grundigt, før apparatet tages i brug, og brug altid apparatet i overensstemmelse med brugsvejledningen.

- **Kontroller, at den strømstyrke, som el-installationen leverer, svarer til den strømstyrke, som apparatet kræver, før apparatet sluttes til strømskik. I modsat fald kan det beskadige apparatet og føre til personskade. Ved forkert el-tilslutning bortfalder garantien.**
- Apparatet er udelukkende beregnet til madlavning i private husholdninger. Længere tids brug i storkøkken eller til professionel madlavning kan overbelaste apparatet og beskadige det eller føre til personskade. Ved anvendelse under lignende forhold bortfalder garantien.
- Anvend aldrig apparatet med våde hænder eller på våde eller fugtige overflader, da det kan medføre elektrisk stød. Apparatets elektriske dele må ikke blive fugtige, og apparatet må ikke nedsænkes i vand.
- Børn må ikke betjene apparatet uden overvågning af voksne.
- Apparatet er ikke beregnet til brug af personer (herunder børn) med fysisk, sansemotorisk eller mentalt handicap eller personer med manglende erfaring eller viden, med mindre de overvåges eller på forhånd er blevet instrueret i brugen af apparatet af personer med ansvar for deres sikkerhed.
- Børn skal være under opsyn for at sikre, at de ikke leger med apparatet.
- Tag altid apparatet ud af stik, når det ikke er i brug, når delene samles og skilles ad samt ved rengøring.
- Brug aldrig apparatet, hvis det ikke fungerer korrekt, hvis det er blevet beskadiget, eller hvis el-ledningen eller stikket er beskadiget. For at undgå fare skal de udskiftes af en autoriseret reparatør (se listen i servicehæftet).
- Ud over almindelig rengøring og vedligeholdelse skal al reparation og vedligeholdelse af apparatet foretages af en autoriseret reparatør.
- Apparatet, el-ledningen eller stikket må ikke nedsænkes i vand eller andre væsker.
- Sørg for at el-ledningen er anbragt uden for børns rækkevidde. Den må heller ikke anbringes i nærheden af eller komme i kontakt med apparatets varme dele eller andre varmekilder eller anbringes i en skarp vinkel.
- Brugeren eller andre ikke-uddannede personer må ikke skille apparatet ad eller reparere det. Det vil medføre, at garantien bortfalder, og det kan medføre tekniske problemer. Indlever apparatet til en autoriseret eftersalgsservice.
- Løft aldrig apparatet i el-ledningen og tag ikke el-ledningen ud af stik ved at trække i selve ledningen. Det kan beskadige apparatet og føre til ulykker.
- Brug af tilbehørsdele, der ikke anbefales af producenten, kan føre til personskade, beskadige apparatet, bevirke at apparatet ikke fungerer





korrekt samt medføre bortfald af garantien.

- For at undgå risiko for elektrisk stød, må fingrene ikke berøre benene på el-ledningens stik, når apparatet sluttes til strøm eller frakobles igen.
- Tilslut ikke andre apparater til samme strømstik ved hjælp af dobbeltstik, da det kan føre til overbelastning, der kan beskadige apparatet eller forårsage ulykker. Ved brug af forlængerledning skal det kontrolleres, at den er i god stand.

Af sikkerhedsmæssige hensyn overholder apparatet de gældende standarder og regler:

- *Lavspændingsdirektivet*
- *Elektromagnetisk kompatibilitet*
- *Miljøkrav*
- *Materialer i kontakt med fødevarer*

- For at undgå ulykker skal det kontrolleres, at brugerens hår, tøj eller andre genstande ikke kan komme i kontakt med apparatets bevægelige dele.
- Rør aldrig ved piskerisene eller dejkrogene, og sæt aldrig andre genstande (kniv, gaffel, ske osv.) i nærheden, da det kan føre til fare for personskade og ulykker for brugeren eller andre personer samt skade på apparatet. Brug kun en dejskraber, når apparatet ikke kører.
- For at undgå at beskadige apparatet må hverken apparatet eller tilbehørsdelene lægges i fryser, ovn eller mikroovn.
- Tilbehørsdelene er beregnet til tilberedning af madvarer. De må ikke anvendes til at blande andre produkter.



DA





Beskrivelse

- | | | | |
|-----|---|----|---|
| A. | Pisker | H. | Base (afhængigt af model) |
| A1. | Udløserknop til piskeris og dejkroge | I. | Skål (afhængigt af model) |
| A2. | Hastighedsindstilling | J. | Knop til låsning/oplåsning af svingarm (afhængigt af model) |
| A3. | Turboknap | K. | Knop til låsning/oplåsning af pisker (afhængigt af model) |
| B. | Piskeris til lette blandinger | L. | Tandhjul (afhængigt af model) |
| C. | Piskeris til lette blandinger (model med skål) | M. | Dejskraber (afhængigt af model) |
| D. | Dejkroge til tungere dejblandinger | N. | Blenderfod (afhængigt af model) |
| E. | Dejkroge til tungere dejblandinger (model med skål) | O. | Måleglas (afhængigt af model) |
| F. | Kraftige piskeris (afhængigt af model) | | |
| G. | Markeringsring | | |

Ibrugtagning

- Tag tilbehørsdelene ud af emballagen og rengør dem i varmt vand.

Forsigtig: Blenderfoden (N) har et meget skarpt knivblad. Vær meget forsigtig ved behandling af delen.

Anvendelse

Vigtigt :
BRUG ALDRIG PISKERIS ELLER DEJKROGE SAMTIDIG MED BLENDERFODEN.

Funktion som håndmixer med piskeris eller dejkroge

- **Håndholdt anvendelse:**
- Kontroller at hastighedsvælgeren (A2) er sat i position "0".
- Sæt piskerisene (B eller F) eller dejkrogene (D) i de rigtige huller og lås dem fast. **Piskeris og**





dejkroge er forskellige, og delen med markeringsringen (G) passer i det største hul i venstre side (figur 1).

- Sæt apparatet i stik.
 - Apparatet har 5 hastigheder og en turboknap. Begynd altid med at røre eller piske i position 1, og øg gradvist hastigheden til position 5.
 - Når der skal røres en tung eller tyk dej, anbefaler vi, at der kun arbejdes med position 5.
 - Hastigheden kan øges yderligere med turboknappen (A3). Funktionen kan bruges ved alle hastigheder. Vi anbefaler dog, at den kun bruges kortvarigt (maks. 30 sekunder ved tyk dej).
- Når tilberedningen er færdig, sættes hastighedsvælgeren (A2) i position "0".
- Tag apparatet fra strømmen.
- Tryk nu på udløserknappen (A1) for at frigøre piskeris eller dejkroge.

• Anvendelse på basen (H): (Afhængigt af model)

- Kontroller at hastighedsvælgeren (A2) er sat i position "0".
- Sæt piskerisene (C) eller dejkroge (E) i de rigtige huller og lås dem fast. **Piskeris og dejkroge er forskellige, og delen med markeringsringen (G) passer i det største hul i venstre side (figur 1).**
- Anbring basen (H) på arbejdsbordet:
 - Armen låses op og løftes ved at trykke på knappen (J) (figur 4).
 - Sæt skålen på plads (I) (figur 4).
 - Armen låses op og sænkes igen ved at trykke på knappen (J) (figur 5).
 - Anbring piskeren med piskeris eller dejkroge monteret på svingarmen og sørg for at den klikker på plads (figur 6).
- Sæt apparatet i stik.
 - Apparatet har 5 hastigheder og en turboknap. Begynd altid med at røre eller piske i position 1, og øg gradvist hastigheden til position 5.



DA

Forsigtig: PLACER PISKEREN VED AT ANBRINGE PISKERISENE ELLER DEJKROGENE I INDHAKKENE (figur 6).





- Når der skal røres en tung eller tyk dej, anbefaler vi, at der kun arbejdes med position 5.
- Hastigheden kan øges yderligere med turboknappen (A3). Funktionen kan bruges ved alle hastigheder. Vi anbefaler dog, at den kun bruges kortvarigt (maks. 30 sekunder ved tyk dej).
- Når tilberedningen er færdig, sættes hastighedsvælgeren (A2) i position "0".
- Tag apparatet ud af strøm og tryk på udløserknappen (J) for at løfte svingarmen. Tryk herefter på udløserknappen til piskerdelen (K) for at tage piskeren af basen.
- Tryk nu på udløserknappen (A1) for at frigøre piskeris eller dejkroge.

Funktion som blender (afhængigt af model)

- Kontroller at hastighedsvælgeren (A2) er sat i position "0".
- Løft dækslet bag på apparatet og skru blenderfoden (N) fast mod uret uden at bruge magt, indtil de røde markeringer er ud for hinanden (der høres et lille "klik", når den røde markering nås, og blenderfoden er korrekt sat på (figur 3).
- Sæt apparatet i stik.
 - Sæt blenderfoden ned i madvarerne, der skal blendes, før den sættes i gang for at undgå sprøjt.
 - Sæt blanderen i gang med hastighedsvælgeren (A2), (figur 2), først på trin 1 og derefter 2,3,4,5. Brug "Turbo" indstillingen (A3), hvis opskriften kræver lidt mere kraft.
 - Stop ligeledes blenderfoden, før den tages op af madvarerne, for at undgå sprøjt.

Hvis der mærkes en modstand, når delene skrues sammen, er delene sat skævt sammen. Tag delene fra hinanden igen og skru dem korrekt sammen.

Aftagning af blenderfoden

- Når den er sat i position "0" tages apparatet ud af stik, og blenderfoden (N) skrues af med uret.



Brug aldrig blenderfoden:

- I en kasserolle, der står på en kogeplade
- Til at knuse isterninger eller til at hakke rådt kød, mandler, nødder osv. Blenderfoden må ikke køre ubelastet.

Mængder og tilberedningstid _____

Tilbehør	Maksimal mængde	Maksimal tid	Hastighed
Piskeris eller kraftige piskeris Marengs	12 æggehvinder	9 minutter	5
Pund til pund kage	9 æg, 470 g mel, 470 g sukker, 470 g smeltet smør, 1 tsk. bagepulver, 2 knsp. salt, 1 spsk. vaniljesukker.	14 minutter	5
Dejkroge på base Brøddej	500 g mel, 300 ml vand, 10 g salt, 10 g gær	8 minutter	5
Dejkroge uden base Brøddej	500 g mel, 300 ml vand, 10 g salt, 10 g gær	4 minutter 50 sek.	5
Blenderfod Suppe	160 g kogte grøntsager, 240 g bouillon	55 sekunder efterfulgt af min. 1 minuts pause. Maks. 5 gange.	Turbo

DA

Rengøring

- Kontroller, at apparatet er taget ud af strømstikket.
- Rengør piskeris, dejkroge eller blenderfod straks efter brug for at undgå, at rester af madvarer, æg eller olie tørrer ind og sætter sig fast.



- Tilbehørsdelene kan rengøres under rindende vand med svamp og flydende opvaskemiddel. De tåler opvaskemaskine.
- Basen og selve apparatet må kun rengøres med en fugtig klud og tørres grundigt.
- Motordelen tåler ikke opvaskemaskine.
- Der må ikke anvendes skuresvamp eller redskaber med metaldele.
- Motordelen må ikke nedsænkes i vand. Tør den af med en tør eller hårdt opvredet klud.

Forsigtig: Blenderfoden har et meget skarpt knivblad. Vær meget forsigtig ved rengøring.

Bortskaffelse af elektrisk og elektronisk udstyr ved endt levetid _____



Hjælp med at skåne miljøet!

- ① Apparatet indeholder materialer, der kan genindvindes eller genbruges.
- ➔ Apparatet afleveres på en godkendt genbrugsstation eller i en serviceafdeling for at sikre aflevering til genbrug.





Säkerhetsföreskrifter

Läs noga igenom följande instruktioner och följ dem noggrant innan du använder apparaten för första gången.

- Innan du sätter stickproppen i eluttaget, **kontrollera att spänningen i eluttaget är samma som apparatens**. Om den inte överensstämmer kan både maskinen och du riskera att skadas. Garantin gäller inte för felaktig anslutning till elnätet.
- Elvispen är endast avsedd för att användas inom hushållet. Alltför intensiv användning för kommersiella ändamål kan överbelasta och skada apparaten, och kan även kan leda till personskada. Garantin gäller inte om apparaten används under sådana omständigheter.
- Se till att händerna inte är våta när du använder apparaten, låt den inte stå på fuktigt eller vått underlag. Se till att apparatens elektriska delar inte blir blöta och sänk aldrig ner den i vatten.
- Låt aldrig barn använda apparaten utan övervakning av vuxen person.
- Apparaten är inte avsedd att användas av personer (inklusive barn) som har nedsatt fysisk, sensorisk eller mental förmåga, eller av personer som har bristfällig erfarenhet eller kunskap om hur apparaten ska användas, såvida de inte har någon ansvarig person i närheten, eller någon som kan ge instruktioner och övervaka användningen.
- Se till att barn inte leker med apparaten.
- Dra alltid ur stickkontakten ur eluttaget när apparaten inte används, och när delarna sätts samman eller tas isär för rengöring.
- Använd inte apparaten om den inte fungerar som den ska, om den blivit skadad eller om sladden eller stickproppen skadats. För att undvika personsador, låt alltid en auktoriserad verkstad byta ut skadade delar (se listan i servicehäftet).
- Alla ingrepp och reparationer, förutom rengöring och sedvanligt underhåll, ska utföras av en auktoriserat verkstad.
- Lägg aldrig apparaten, sladden eller stickproppen i vätska av något slag.
- Låt aldrig elsladden hänga så att barn kan få tag i den, eller vara i närheten av apparatens varma delar, nära andra heta ytor eller ligga över skarpa kanter.
- För att garantin ska gälla och för att undvika tekniska problem, försök inte att skruva isär eller reparera apparaten på egen hand och låt inte heller någon annan okvalificerad person göra det utan lämna alltid in apparaten till en auktoriserad verkstad.
- Flytta inte apparaten och dra inte ur stickproppen genom att dra i sladden. Detta förfarande kan skada apparaten och även leda till olyckor.
- Att använda delar och tillbehör som inte tillverkaren rekommenderar kan leda till kroppssador, skador på apparaten, försämra apparatens

SV



prestanda, och innebär att garantin upphör att gälla.

- För att undvika elektriska stötar, se till att du inte rör vid stickkontaktens stift när du sätter i eller drar ur elsladden.
- För att undvika olyckor och för att inte riskera överbelastning som kan skada apparaten koppla inte in andra apparater i samma kontakt via en grendosa. Använd inte förlängningsladd utan att först ha kontrollerat att den är i gott skick.

Denna apparat uppfyller gällande säkerhetsnormer och föreskrifter:

- *Lågspänningsdirektivet*
- *Elektromagnetisk kompatibilitet*
- *Miljö*
- *Material som kommer i kontakt med livsmedel*

- Undvik olyckor genom att se till att ditt hår, dina kläder eller annat föremål inte fastnar i enhetens rörliga delar.
- Rör inte visparna eller degkrokarna och stoppa inte in något föremål (kniv, gaffel, sked etc.) när apparaten är påslagen. Det kan leda till personskada eller skada apparaten. Du bör använda slickepotten endast när apparaten är avstängd.
- För att inte skada apparaten, ställ den inte i kylskåpet, i vanlig ugn eller i mikrovågsugn.
- Tillbehören är avsedda för att tillreda matvaror. Använd dem inte för att mixa andra varor och produkter.





Beskrivning

- | | |
|--|---|
| A. Elvispen | G. Säkerhetsspärr |
| A1. Eject-knapp för att lossa degkrokar och vispar | H. Stativ (beroende på modell) |
| A2. Hastighetsväljare | I. Bunke (beroende på modell) |
| A3. Turboknapp | J. Låstapp/upplåsning av svängarmen (beroende på modell) |
| B. Ballongvisp för lätta tillredningar | K. Låstapp/upplåsning av elvispen (beroende på modell) |
| C. Ballongvisp för lätta tillredningar (modell med bunke) | L. Kuggkrans (beroende på modell) |
| D. Degkrokar för kraftig deg | M. Slickepott (beroende på modell) |
| E. Degkrokar för kraftig deg (modell med bunke) | N. Stavmixer (beroende på modell) |
| F. Plattvispar (beroende på modell) | O. Doseringsskål (beroende på modell) |

Montering och användning

- Packa upp tillbehören och diska dem i varmt vatten.

Varning: Stavmixern (N) har ett mycket vasst knivblad. Var mycket försiktig när du hanterar den.

Så här använder du apparaten

SV

Viktigt:

ANVÄND ALDRIG VISPEN ELLER DEGKROKARNA SAMTIDIG SOM STAVMIXERN.

Funktionen elvisp med vispar eller degkrokar

- **Användning utan stativ:**
- Kontrollera att hastighetsväljaren (**A2**) står på "0".
- Anslut skaftea på visparna (**B** eller **F**) eller degkrokar (**D**) i de avsedda hålen och lås fast dem. **Visparna och degkrokar har olika form, vispen eller degkroken med säkerhetsspärr (G)**





ska sitta till vänster, i det största hålet (Fig.1).

- Sätt i kontakten i eluttaget:
 - Apparaten har 5 olika hastighetslägen och en turboknapp. Börja alltid blanda eller knåda med hastighetsväljaren i läge 1 innan du ökar till läge 5.
 - När du knådar kraftiga degar rekommenderar vi dig att alltid använda läge 5.
 - Du kan även öka hastigheten genom att hålla turboknappen intryckt (A3). Den funktionen kan du använda för alla hastigheter. Vi rekommenderar dock att endast använda turboknappen korta stunder (max 30 sek. vid kraftiga degar).
- När bearbetningen är klar, ställ hastighetsväljaren (A2) i läge "0".
- Ta ur stickkontakter ur eluttaget.
- Tryck på eject-knappen (A1) för att lossa visparna eller degkrokarna.

Användning med stativ (H): (Beroende på modell)

- Kontrollera att hastighetsväljaren (A2) står på "0".
- Anslut skaften på visparna (C) eller degkrokarna (D) i de avsedda hålen och lås fast dem. **Visparna och degkrokarna har olika form, vispen eller degkroken med säkerhetsspärr (G) ska sitta till vänster, i det största hålet (Fig.1).**
- Placera stativet (H) på en plan arbetsyta:
 - Tryck på knappen (J) (Fig.4) för att lyfta armen.
 - Sätt bunken på plats (I) (Fig.4).
 - Tryck in knappen (J) igen (Fig.5) och fäll ner armen.
 - Placera elvispen med visparna eller degkrokarna på svängarmen. Ett klick hörs när den är fastsatt (Fig. 6).
- Sätt i stickproppen i eluttaget:
 - Apparaten har 5 olika hastighetslägen och en turboknapp. Börja alltid blanda eller knåda med hastighetsväljaren i läge 1 innan du ökar till läge 5.

**Varning: SÄTT
ELVISPEN PÅ PLATS
GENOM ATT FÖRA
IN VISPARNA ELLER
DEGKROKARNA I
SKÅRORNA (Fig.6)**





- När du knådar kraftiga degar rekommenderar vi dig att alltid använda läge 5.
- Du kan även öka hastigheten genom att hålla turboknappen intryckt (A3). Den funktionen kan du använda för alla hastigheter. Vi rekommenderar dock att bara använda turboknappen korta stunder (max 30 sek. vid kraftiga degar).
- När bearbetningen är färdig, ställ hastighetsväljaren (A2) i läge "0".
- Dra ur sladden ur eluttaget och tryck på knappen (J) för att lyfta armen. Tryck sedan på låsknappen (K) för att lossa elvispen från stativet.
- Tryck på eject-knappen (A1) för att lossa visparna eller degkrokarna.

Mixerfunktionen (beroende på modell)

- Kontrollera att hastighetsväljaren (A2) står på "0".
- Öppna luckan på apparatens baksida och skruva försiktigt och motsols fast stavmixern tills de röda markeringarna möts (ett litet "klick" hörs när staven är på plats) (fig. 3).
- Sätt i stickproppen i eluttaget:
 - För ner stavmixern i tillredningen innan du startar för att undvika stänk.
 - Starta genom att slå på hastighetsväljaren (A2), (fig. 2). Börja med hastighet 1, och öka sedan till 2, 3, 4, 5. Använd knappen "Turbo" om tillredningen kräver extra kraft.
 - Stäng av stavmixern innan du lyfter upp den ur tillredningen (för att undvika stänk).

Om det går trögt att skruva fast staven innebär det att den inte har skruvats i rätt gängor. Ta då loss den helt och skruva fast den igen i rätt gängor.

SV

Lossa stavmixern

- Med hastighetsväljaren i läge "0", dra ur sladden ur väggkontakten och skruva loss stavmixern medurs (N).



Använd inte stavmixern:

- I en kastrull med värme på spisen.
- starta den inte utan att ha något att mixa, använd den inte för att mixa isbitar, eller för att hacka köttfärs, eller för att mixa torkad frukt och nötter (mandlar, hasselnötter etc.)

Mängd och tid vid olika tillredningar _____

Tillbehör	Maximal mängd	Maximal tid	Hastighet
Ballongvispar eller plattvispar Uppvispad äggvita	12 äggvitor	9 min.	5
"Quatre quart" (fransk sockerkaka)	9 ägg, 470 g mjöl, 470 g socker, 470 g smält smör, 1 tsk torr- jäst, 2 nypor salt, 1 tsk vaniljsocker	14 min.	5
Degkrokar på stativ Deg till bröd	500 g mjöl, 300 ml vatten, 10 g salt, 10 g färsk jäst	8 min.	5
Degkrokar utan stativ Deg till bröd	500 g mjöl, 300 ml vatten, 10 g salt, 10 g färsk jäst	4 min. 50 sek.	5
Stavmixer Soppa	160 g kokta grönsaker, 240 g buljong	55 sek. och sedan minst en minuts vila. Upprepa inte fler än fem gånger.	5

Rengöring

- Dra ur stickproppen ur eluttaget.
- Rengör visparna, degkrokarna och stavmixern direkt efter användningen. Rester av ägg och fett hinner då inte fasta och torka in.
- Tillbehören kan rengöras under rinnande vatten med en disksvamp och diskmedel. De kan även diskas i diskmaskinen.
- Rengör stativet och motorhuset med en fuktig trasa och torka ordentligt.
- Motorhuset får inte diskas i diskmaskinen.
- Använd inte skrubbsvampar eller andra objekt som innehåller metall.
- Sänk aldrig ner motorhuset i vatten. Rengör det med en torr trasa eller med en lätt fuktig trasa.

Viktigt: Stavmixern har ett mycket vasst knivblad. Var försiktig när du rengör den.

Uttjänta elektriska och elektroniska produkter



Låt oss gemensamt ta ansvar för miljön!

- ① Apparaten innehåller flera värdefulla delar, och delar som går att återvinna.
- ➔ Lämna in den till återvinningsstation eller till en återförsäljare som kan ta hand om den.

SV



Turvaohjeet

Lue käyttöohjeet huolellisesti ennen käyttöä ja käytä laitetta niiden mukaan.

- Ennen kuin kytket laitteen pistorasiaan, **tarkista että laitteen jännite vastaa sähköasennuksesi jännitettä**. Muuten saatat vahingoittaa itseäsi tai laitetta. Kaikki liitännät virheet kumoavat takuun.
- Laite on tarkoitettu ainoastaan kotikäyttöön. Laitteen jatkuva käyttö kaupallisessa ja ammatillisessa tarkoituksessa saattaa aiheuttaa laitteen ylikuumenemisen, laitteen vioittumisen tai henkilövammoja. Takuu ei ole voimassa, jos laitetta käytetään edellä mainituissa olosuhteissa.
- Älä koskaan käytä laitetta märillä käsillä tai kostealla tai märällä pinnalla. Seurauksena saattaa olla sähköisku. Vältä kastelemasta laitteen sähköosia. Älä koskaan upota sähköosia veteen.
- Älä anna lasten käyttää laitetta ilman valvontaa.
- Tätä laitetta ei ole tarkoitettu sellaisten henkilöiden käyttöön (mukaan lukien lapset), joiden fyysiset, aistinvaraiset tai henkiset kyvyt ovat heikentyneet tai joilla ei ole kokemusta tai tietoja laitteen käyttämisestä, elleivät he ole toisen henkilön valvonnassa, joka on vastuussa heidän turvallisuudestaan ja ohjaa laitteen käyttöä, tai jos toinen henkilö on antanut heille aiemmin tietoja laitteen käytöstä.
- Älä anna lasten leikkiä laitteella.
- Kytke laite verkkovirrasta aina heti käytön jälkeen, lisätarvikkeiden asennuksen ja irrottamisen aikana sekä puhdistuksen aikana.
- Älä käytä laitetta, jos se ei toimi kunnolla, se on viallinen tai jos sen virtajohto tai pistoke on vahingoittunut. Vaaratilanteiden välttämiseksi pyydä valtuutettua huoltopalvelua vaihtamaan johto tai pistoke (katso yhteystiedot huoltokirjasesta).
- Kaikki laitteen toimenpiteet, lukuun ottamatta kuluttajan suorittamaa tavallista puhdistusta ja huoltoa, tulee teettää valtuutetussa huoltopalvelussa.
- Älä upota laitetta, virtajohtoa tai pistoketta mihinkään nesteeseen.
- Älä koskaan jätä virtajohtoa lasten ulottuville, laitteen kuumien osien läheisyyteen tai kosketuksiin niiden kanssa, lämpölähteiden tai terävän kulman läheisyyteen.
- Älä koskaan yritä purkaa tai korjata laitetta itse. Älä anna kenenkään muun epäsovivan henkilön tehdä sitä. Seurauksena saattaa olla tekninen ongelma tai takuun menetys. Vie laite aina huollettavaksi tai korjattavaksi valtuutettuun huoltopalveluun.
- Älä siirrä tai kytke laitetta verkkovirrasta virtajohdosta vetämällä. Se saattaa vaikeuttaa laitteen käyttöä ja aiheuttaa onnettomuuden.
- Muiden kuin valmistajan suosittelemien osien ja lisätarvikkeiden käyttö





- laitteen kanssa saattaa aiheuttaa henkilövammoja, laitteen vahingoittumista, käyttöongelmia ja kumota takuun,
- Älä koskaan koske sormilla pistokkeen piikkeihin kun kytket laitteen pistorasiaan tai irrotat sen pistorasiasta. Seurauksena saattaa olla sähköisku.
 - Älä kytke muista laitteita samaan pistorasiaan sovittimia käyttämällä välttääksesi sähkön ylikuormitusta, joka saattaa vahingoittaa laitetta tai aiheuttaa onnettomuuksia. Käytä jatkojohtoa sen jälkeen, kun olet varmistanut että se toimii hyvin.

Laite on voimassa olevien käytöturvallisuutta koskevien standardien ja säännösten mukainen:

- *Alijännitettä koskeva direktiivi*
 - *Elektromagneettinen yhteensopivuus*
 - *Ympäristö*
 - *Ruoan kanssa kosketuksissa olevat materiaalit*
- Onnettomuustilanteiden välttämiseksi varmista, että hiuksesi, vaatteesi tai muut esineet eivät jää kiinni laitteen liikkuviin osiin.
 - Älä koske vispilöihin tai taikinakoukkuihin. Älä tunge mitään esineitä (veitsi, haarukka, lusikka jne.) laitteeseen, jotta et loukkaannu, aiheuta loukkaantumisvaaraa muille tai vahingoita laitetta. Voit käyttää lastaa ainoastaan silloin, kun laite ei ole käynnissä.
 - Älä koskaan laita laitetta ja sen lisätarvikkeita pakastimeen, tavalliseen uuniin tai mikroaaltouuniin. Muuten ne saattavat vahingoittua.
 - Lisätarvikkeet on valmistettu ruoanlaittoon. Älä käytä niitä muiden tuotteiden soseuttamiseen.





Laitteen kuvaus

- | | | | |
|-----|--|----|--|
| A. | Vatkain | F. | Levyvispilät (riippuu mallista) |
| A1. | Irrotuspainike vispilöille ja taikinakoukuille | G. | Rengas |
| A2. | Nopeussäädin | H. | Alusta (riippuu mallista) |
| A3. | Turbo-painike | I. | Kulho (riippuu mallista) |
| B. | Kierretyt lankavispilät kevyeen vatkaukseen | J. | Vatkaimen telineen kiinnitys- ja irrotuspainike (riippuu mallista) |
| C. | Kierretyt lankavispilät kevyeen vatkaukseen (kulhon kanssa käytettävä malli) | K. | Vatkaimen kiinnitys- ja irrotuspainike (riippuu mallista) |
| D. | Taikinakoukut paksujen taikinoiden vaivaamiseen | L. | Hammasyöryä (riippuu mallista) |
| E. | Taikinakoukut paksujen taikinoiden vaivaamiseen (kulhon kanssa käytettävä malli) | M. | Lasta (riippuu mallista) |
| | | N. | Tehosekoitin (riippuu mallista) |
| | | O. | Mittakulho (riippuu mallista) |

Käyttöönotto

- Pura lisätarvikkeet paketista ja pese ne kuumalla vedellä.

Huomio:
Tehosekoitin (N)
on varustettu
erittäin terävällä
terällä. Käsittele
terää varoen.

Laitteen käyttö

Tärkeää:

ÄLÄ KOSKAAN KÄYTÄ VISPILOITÄ TAI TAIKINAKOUKKUJA SAMAAAN AIKAAN TEHOSEKOITTIMEN KANSSA.

Vatkain-toiminto vispilöillä tai taikinakoukuilla

• Manuaalinen käyttö:

- Tarkista että nopeussäädin (A2) on asennossa « 0 ».
- Työnnä vispilöiden (B tai F) tai taikinakoukkujen (D) varret niille tarkoitettuun aukkoon ja paina, kunnes ne pysyvät kiinni. **Vispilöiden ja**





taikinakoukkujen muoto on erikoinen. Renkaalla (G) varustetut vispilät tai taikinakoukut työnnetään vasemmalla olevaan isompaan aukkoon (kuva 1).

- Käynnistä laite:
 - Laitteessasi on 5 eri nopeustasoa ja turbo-painike. Aloita vatkaaminen tai vaivaaminen aina asennossa 1 ennen kuin vaihdat asentoon 5.
 - Suosittelemme että käytät raskaiden ja paksujen taikinoiden vaivaamiseen ainoastaan asentoa 5.
 - Voit myös lisätä nopeutta painamalla turbo-painiketta (A3); voit käyttää tätä toimintoa kaikkien nopeustasojen kanssa. Suosittelemme kuitenkin, ettet käytä turbo-toimintoa pitkään yhtäjaksoisesti (korkeintaan 30 sekuntia paksujen taikinoiden vaivaamiseen).
- Kun olet lopettanut vatkaamisen tai vaivaamisen, laita nopeussäädin (A2) asentoon « 0 ».
- Kytke laite irti verkkovirrasta.
- Irrota sen jälkeen vispilät ja taikinakoukut painamalla irrotuspainiketta (A1).

• Käyttö alustassa (H): (riippuu mallista)

- Tarkista että nopeussäädin (A2) on asennossa « 0 ».
- Työnnä vispilöiden (C) tai taikinakoukkujen (E) varret niille tarkoitettuun aukkoon ja paina, kunnes ne pysyvät kiinni. **Vispilöiden ja taikinakoukkujen muoto on erikoinen. Renkaalla (G) varustetut vispilät tai taikinakoukut työnnetään vasemmalla olevaan isompaan aukkoon (kuva 1).**
- Aseta alusta (H) työtasolle:
 - Nosta vatkaimen teline painamalla painiketta (J) (kuva 4).
 - Aseta kulho (I) (Kuva 4).
 - Laske vatkaimen teline painamalla painiketta (J) (kuva 5).
 - Työnnä vispilöillä tai taikinakoukuilla varustettu vatkaimen telineeseen, kunnes kuulet napsahduksen (kuva 6).



Huomio: ASETA VATKAIN NIIN, ETTÄ SEN VISPILÄT TAI TAIKINAKOUKUT ASETTUVAAT TELINEEN KOLOIHIN (kuva 6)





- Käynnistä laite:
 - Laitteessasi on 5 eri nopeustasoa ja turbo-painike. Aloita vatkaminen tai vaivaaminen aina asennossa **1** ennen kuin vaihdat asentoon **5**.
 - Suosittelemme että käytät raskaiden ja paksujen taikinoiden vaivaamiseen ainoastaan asentoa **5**.
 - Voit myös lisätä nopeutta painamalla turbo-painiketta (**A3**); voit käyttää tätä toimintoa kaikkien nopeustasojen kanssa. Suosittelemme kuitenkin, ettet käytä turbo-toimintoa pitkään yhtäjaksoisesti (korkeintaan 30 sekuntia paksujen taikinoiden vaivaamiseen).
- Kun olet lopettanut vatkamisen tai vaivaamisen, laita nopeussäädin (**A2**) asentoon « **0** ».
- Kytke laite irti verkkovirrasta. Nosta vatkaimen teline painamalla telineen irrotuspainiketta (**J**). Irrota sen jälkeen vatkain telineestä painamalla vatkaimen irrotuspainiketta (**K**).
- Irrota lopuksi vispilät tai taikinakoukut painamalla irrotuspainiketta (**A1**).

Tehosekoitin-toiminto (riippuu mallista)

- Tarkista että nopeussäädin (**A2**) on asennossa « **0** ».
- Nosta laitteen takana oleva luukku ja kierrä tehosekoitin (**N**) voimaa käyttämättä kiinni vastapäivään, kunnes punaiset pisteet ovat vierekkäin (kuulet kevyen napsahduksen punaisen pisteen kohdalla, kun tehosekoitin on kierretty kiinni oikein) (Kuva 3).
- Käynnistä laite:
 - Upota tehosekoitin seokseen ennen käynnistystä roiskeiden välttämiseksi.
 - Käynnistä nopeussäädin (**A2**), (kuva 2) valitsemalla ensin nopeus **1**, ja sitten **2, 3, 4, 5**. Käytä « **Turbo** » -toimintoa (**A3**), jos seos vaatii tehokkaampaa soseutusta.
 - Sammuta laite ennen kuin nostat tehosekoittimen seoksesta (roiskeiden välttämiseksi).

Jos tunnet vastuksen kiertäessäsi tehosekoitinta, se ei ole suorassa. Ota tehosekoitin pois kokonaan vatkaimesta ja kierrä se uudelleen kunnolla kiinni.





Tehosekoittimen irrotus

- Kun olet sammuttanut laitteen ja asettanut nopeuden asentoon « 0 », kytke laite irti verkkovirrasta ja irrota tehosekoitin (N) kiertämällä sitä myötäpäivään.

Älä käytä tehosekoitinta:

- Liedellä olevassa kattilassa
- Tyhjäkännillä. Älä soseuta sillä jääpaloja, raakaa lihaa, kuivattuja hedelmiä (mantelit, pähkinät jne.)

Valmistusmäärät ja -ajat

Lisätarvikkeet	Määrä kork.	Aika kork.	Nopeus
Lanka- tai levyvispilät Munanvalkuaisten vaahdottaminen	12 munanvalkuaista	9 min	5
Kuivakakku	9 muna, 470 g vehnäjauhoja, 470 g sokeria, 470 g sulaa voita, 1 tl leivinjauhetta, 2 hyppysellistä suolaa, 2 tl vanilliinisokeria	14 min	5
Taikinakoukut alustassa Leipätaikina	500 g vehnäjauhoja, 300 ml vettä, 10 g suolaa, 10 g hiivaa	8 min	5
Taikinakoukut ilman alustaa Leipätaikina	500 g vehnäjauhoja, 300 ml vettä, 10 g suolaa, 10 g hiivaa	4 min 50 sek	5
Tehosekoitin Keitto	160 g kypsennettyjä vihanneksia, 240 g keittolientä	55 sek käynnissä ja vähintään 1 min tauko sekoitusten välissä. Toista korkeintaan 5 kertaa	5



Puhdistus

- Varmista että laite on kytketty irti verkkovirrasta.
- Puhdista vispilät, taikinakoukut ja tehosekoitin heti käytön jälkeen, jotta kananmuna tai rasva ei tartu kiinni tai kuivu niihin.
- Voit puhdistaa lisätarvikkeet juoksevan veden alla pesusienellä tai tiskiharjalla ja astianpesuaineella.
Ne voidaan pestä astianpesukoneessa.
- Puhdista laitteen alusta ja runko ainoastaan kostealla liinalla ja kuivaa ne huolellisesti.
- Älä koskaan pese laitteen moottoriosaa astianpesukoneessa.
- Älä puhdista laitetta karheilla pesusienillä tai esineillä, joissa on metallisia osia.
- Älä koskaan upota moottoriosaa veteen. Pyyhi se kuivalla tai hieman kostealla liinalla.

Huomio:
Tehosekoitin (N)
on varustettu erit-
täin terävällä
terällä. Käsittele
terää varoen
puhdistaussasi
tehosekoitinta.

Käytöstä poistettavat sähköiset tai elektroniset laitteet



Suojele ympäristöäsi!

- ① Laitteesi sisältää useita hyödynnettäviä tai kierrätettäviä materiaaleja.
- ➔ Vie laite sille tarkoitettuun keräyspisteeseen tai valtuutettuun huoltopalveluun laitteen kierrätystä varten.



Zalecenia bezpieczeństwa

Przed pierwszym użyciem urządzenia należy się dokładnie zapoznać z niniejszymi zaleceniami bezpieczeństwa i stosować do rad zawartych w instrukcji obsługi.

- Przed włączeniem urządzenia do sieci elektrycznej **należy sprawdzić, czy napięcie wymienione na tabliczce znamionowej urządzenia rzeczywiście odpowiada napięciu w gniazdku wtyczkowym.** W przeciwnym przypadku może dojść do uszkodzenia urządzenia lub do zranienia osoby obsługującej urządzenie. Jakikolwiek błąd w trakcie podłączenia powoduje utratę gwarancji.
- Niniejsze urządzenie jest przeznaczone wyłącznie do użytku domowego. Długotrwałe używanie w celach handlowych lub profesjonalnych może zbyt obciążyć urządzenie i spowodować jego uszkodzenie lub zranienie osób. Taki sposób eksploatacji urządzenia powoduje utratę gwarancji.
- Aby ograniczyć ryzyko wystąpienia porażenia prądem elektrycznym, nie wolno nigdy korzystać z urządzenia, mając mokre ręce lub na wilgotnych czy mokrych powierzchniach. Należy zadbać, aby nie doszło do zamoczenia poszczególnych elektrycznych elementów urządzenia. Nigdy nie należy zanurzać urządzenia w wodzie.
- Dzieci posługujących się tym urządzeniem nie pozostawiać bez dozoru.
- Urządzenie to nie jest przewidziane do użytku przez osoby (również dzieci) o osłabionej sprawności fizycznej, sensorycznej czy umysłowej lub też przez osoby pozbawione odpowiedniego doświadczenia lub wiedzy, chyba że znajdują się one pod nadzorem osób odpowiedzialnych za ich bezpieczeństwo lub jeśli mogą uzyskać od nich uprzednio instrukcje dotyczące sposobu użytkowania tego urządzenia.
- Szczególną uwagę należy zwrócić na to, aby dzieci nie bawiły się urządzeniem.
- Zawsze wyłączyć urządzenie z sieci elektrycznej po zakończeniu użytkowania, na czas montażu i demontażu akcesoriów oraz podczas czyszczenia.
- W przypadku kiedy urządzenie nie działa jak należy, jeżeli zostało uszkodzone lub jeżeli jest uszkodzony kabel zasilający czy wtyczka, nie należy go eksploatować. Dla własnego bezpieczeństwa kabel należy wymieniać wyłącznie w autoryzowanym punkcie serwisowym (zob. spis w książeczce serwisowej).
- Poza czynnościami czyszczącymi i konserwacją, które wykonuje klient, wszystkie pozostałe czynności powinny być przeprowadzane przez autoryzowany punkt serwisowy.
- Nie zanurzać urządzenia, wtyczki lub kabla zasilania w cieczach.
- Nie wolno pozostawiać zwisającego kabla zasilającego w zasięgu dzieci.





Należy także uważać, aby kabel nie dotykał i nie znajdował się w pobliżu gorących części urządzenia, w pobliżu źródeł ciepła a także, aby nie był złożony pod kątem ostrym.

- Aby zachować pełne prawo gwarancyjne i w celu uniknięcia problemów technicznych, nigdy nie wolno demontować lub samemu naprawiać urządzenia. Również naprawa urządzenia przeprowadzona przez osoby niewykwalifikowane może spowodować utratę gwarancji. Urządzenie należy przekazać do naprawy do autoryzowanego punktu serwisowego.
- Nigdy nie należy przemieszczać czy wyłączać urządzenia, ciągnąc za kabel zasilania. W taki sposób można spowodować uszkodzenie urządzenia i narazić się na ewentualne obrażenia ciała.
- Używanie części zamiennych i akcesoriów innych niż zalecane przez producenta może spowodować obrażenia ciała, uszkodzenie urządzenia, wadliwe funkcjonowanie i utratę gwarancji.
- Aby zapobiec porażeniu prądem elektrycznym, podczas podłączania/wyłączania urządzenia z sieci elektrycznej, nie wolno dotykać palcami bolców znajdujących się w gniazdach.
- Nie należy podłączać do jednego gniazdka sieci elektrycznej kolejnych urządzeń za pomocą rozgałęźnika elektrycznego, aby nie doszło do przepięcia w sieci elektrycznej, które mogłoby spowodować uszkodzenie urządzenia lub obrażenia ciała. Przed użyciem kabla przedłużającego należy sprawdzić, czy jest w dobrym stanie technicznym.

Celem gwarancji bezpieczeństwa zapewniono zgodność urządzenia z następującymi normami:

- *Dyrektywa niskonapięciowa*
- *Zgodność elektromagnetyczna*
- *Ochrona środowiska*
- *Materiały i kontakt z produktami spożywczymi*

- Aby uniknąć ewentualnych obrażeń ciała, należy uważać, aby włosy, ubranie lub inne przedmioty nie zostały wciągnięte przez ruchome elementy urządzenia.
- Nie należy dotykać trzepaczek lub mieszadeł w czasie ich pracy. Nie należy także wkładać żadnych przedmiotów (noży, widelców, łyżek itp.) między elementy trzepaczek lub mieszadeł. W przeciwnym razie użytkownik może się zranić, spowodować obrażenia innych osób lub uszkodzić urządzenie. Łopatkę do ciasta można używać wyłącznie wtedy, kiedy urządzenie jest wyłączone.
- Aby nie dopuścić do uszkodzenia, nigdy nie należy wkładać urządzenia i jego akcesoriów do zamrażalnika ani do klasycznej kuchenki czy do mikrofalówki.
- Akcesoria są przeznaczone do przygotowywania żywności. Nie należy ich używać do mieszania innych produktów.



Opis

- | | |
|--|--|
| A. Mikser | H. Cokół (według modelu) |
| A1. Przycisk zwalniający (do wyjmowania trzepaczek i mieszadeł) | I. Miska (według modelu) |
| A2. Zmiennik prędkości | J. Przycisk blokowania/odblokowywania ramienia obrotowego (według modelu) |
| A3. Przycisk turbo | K. Przycisk blokowania/odblokowywania miksera (według modelu) |
| B. Trzepaczki do lekkich potraw | L. Koło zębate (według modelu) |
| C. Trzepaczki do lekkich potraw (model z miską) | M. Łopatka (według modelu) |
| D. Mieszadła do wyrabiania lekkich ciast | N. Stopa miksera (według modelu) |
| E. Mieszadła do wyrabiania ciężkich ciast (model z miską) | O. Miska dozownika (według modelu) |
| F. Trzepaczki z pasekami (według modelu) | |
| G. Występ ustalający | |

Uruchomienie

- Wyjąć akcesoria z opakowania i wyczyścić w ciepłej wodzie.

Uwaga: Stopa miksera (N) jest wyposażona w ostrza. Podczas używania zachować ostrożność.

Użytkowanie urządzenia

Ważne: NIGDY NIE UŻYWAĆ TRZEPACZEK I MIESZADEŁ W TYM SAMYM CZASIE, GDY UŻYWANA JEST STOPA MIKSERA.

PL

Funkcja „Ubijanie” z użyciem trzepaczek lub mieszadeł

• Używanie ręczne:

- Sprawdzić, czy przełącznik prędkości (**A2**) znajduje się w pozycji **0**.
- Wsunąć trzepaczki (**B lub F**) lub mieszadło (**D**) do stosownych otworów, następnie zablokować.



Trzepaczki i mieszadła posiadają specyficzny kształt; mieszadło lub trzepaczka wyposażone w element zabezpieczający mieszadło przed wysunięciem (G) który należy wsunąć do największego otworu znajdującego się po lewej stronie (rys. 1).

- Podłączyć urządzenie:
 - Urządzenie posiada 5 prędkości i przycisk turbo. Rozpocząć mieszanie lub ugniatanie w pozycji 1, następnie dojść do pozycji 5.
 - Aby ubić ciężkie i gęste ciasta, zalecamy pracę wyłącznie w pozycji 5.
 - Prędkość można zwiększyć, wciskając przycisk turbo (A3) ; funkcję tę można zastosować przy każdej prędkości. Radzimy jednak używać jej tylko przez krótki czas (najwyżej 30 sekund w przypadku gęstych ciast).
- Po zakończeniu pracy ustawić przełącznik prędkości (A2) w pozycji 0.
- Odłączyć urządzenie.
- Wcisnąć przycisk odblokowania (A1) i zwolnić trzepaczkę/mieszadło.

• Używanie na cokole (H): (według modelu)

- Sprawdzić, czy przełącznik prędkości (A2) znajduje się w pozycji 0.
- Wsunąć trzepaczkę (C) lub mieszadło (E) do stosownych otworów, następnie zablokować. **Trzepaczki i mieszadła posiadają specyficzny kształt; oba elementy zostały wyposażone w element zabezpieczający przed wysunięciem (G) który należy wsunąć do największego otworu znajdującego się po lewej stronie (rys. 1).**
- Umieścić cokół (H) na płaszczyźnie roboczej:
 - Aby unieść ramię, należy najpierw je odblokować, wciskając przycisk (J) (rys. 4).
 - Ustawić miskę (I) (rys. 4).
 - Odblokować ramię i opuścić; w tym celu nacisnąć przycisk (J) (rys. 5).
 - Nasunąć mikser z mieszadłami lub trzepaczkami na ramię obrotowe do momentu usłyszenia charakterystycznego kliknięcia (rys. 6).

Uwaga: WSUNĄĆ MIKSER, UMIESZCZAJĄC TRZEPACZKI I MIESZADŁA W ROWKACH (rys. 6)





- Podłączyć urządzenie:
 - Urządzenie posiada **5** prędkości i przycisk turbo. Rozpocząć mieszanie lub ugniatanie w pozycji **1**, następnie dojść do pozycji **5**.
 - Aby ubić ciężkie i gęste ciasta, zalecamy pracę wyłącznie w pozycji **5**.
 - Prędkość można zwiększyć, wciskając przycisk turbo (**A3**) ; funkcję tę można zastosować przy każdej z prędkości. Radzimy jednak używać jej tylko przez krótki czas (najwyżej 30 sekund w przypadku gęstych ciast).
- Po zakończeniu pracy ustawić przełącznik prędkości (**A2**) w pozycji **0**.
- Odłączyć, przycisnąć przycisk odblokowywania (**J**) i podnieść ramię obrotowe. Następnie wcisnąć przycisk blokowania miksera (**K**) i wyciągnąć go z podstawy.
- Wcisnąć przycisk odblokowania (**A1**) i zwolnić trzepaczkę/mieszadło.

Funkcja „Mikser” (według modelu)

- Sprawdzić, czy przełącznik prędkości (**A2**) znajduje się w pozycji **0**.
- Podnieść kłapkę znajdującą się z tyłu urządzenia i dokręcić (bez dociskania) stopę miksera (**N**) w kierunku przeciwnym do kierunku ruchu wskazówek zegara do momentu zrównania się czerwonych punktów (niewielkie kliknięcie w momencie przechodzenia przez czerwony punkt oznacza, że stopa została poprawnie dokręcona) (**rys.3**).
- Podłączyć urządzenie:
 - Przed uruchomieniem miksera najpierw zanurzyć go w produkcie, pozwoli to uniknąć rozchlapywania.
 - Uruchoić urządzenie za pomocą przełącznika prędkości (**A2**) (**rys. 2**), kolejno z prędkością **1**, potem **2, 3, 4, 5**. Jeżeli dana receptura wymaga większej energii, użyć funkcji Turbo (**A3**).
 - Przed wyciągnięciem stopy miksera z produktu zatrzymać urządzenie (co pozwoli uniknąć rozchlapywania).



Pojawienie się oporu podczas dokręcania oznacza, że stopa nie jest dobrze ułożona. W takiej sytuacji należy ją wysunąć i nakręcić jeszcze raz.





Wyciągnięcie stopy miksera

- Po zatrzymaniu w pozycji **0** odłączyć urządzenie i odkręcić stopę miksera (**N**), obracając ją w kierunku zgodnym z kierunkiem ruchu wskazówek zegara.

Nie używać stopy miksera:

- W garnku ustawionym na ogniu.
- Nie włączać pustego urządzenia, nie używać do cięcia kostek lodu, surowego mięsa i owoców (migdały, orzechy, itp.)

Ilości produktów i czas przygotowywania

Akcesoria	Dopuszczalna ilość składników	Czas maksymalny	Prędkość
Trzepaczki ze splotem lub z paskami Białko ubite na sztywną pianę	12 białek z jajka	9 min	5
Cztery ćwiartki	9 jaj, 470 g mąki, 470 g cukru, 470 g roztopionego masła, 1 łyżeczka sody oczyszczonej, 2 szczypty soli, 1 torebka cukru waniliowego	14 min	5
Mieszadła z cokołem Ciasto chlebowe	500 g mąki, 300 ml wody, 10 g soli, 10 g drożdży	8 min	5
Mieszadła bez cokołu Ciasto chlebowe	500 g mąki, 300 ml wody, 10 g soli, 10 g drożdży	4 min 50 s	5



Stopa miksera Zupa	160 g gotowanych warzyw, 240 g rosołu	55 s wł. z przerwą co najmniej 1 min. Nie więcej niż 5 razy	Turbo
------------------------------	--	--	-------

Czyszczenie

- Upewnić się, że urządzenie jest odłączone z sieci.
- Wyczyścić trzepaczki, mieszała i stopę miksera natychmiast po zakończeniu pracy; pozwoli to uniknąć zaklejenia się lub zasuszenia resztek jajek i oliwy.
- Akcesoria można wyczyścić pod kranem, za pomocą gąbki i mydła w płynie. Można je także myć w zmywarce.
- Czyścić cokół i korpus urządzenia wyłącznie za pomocą wilgotnej gąbki, następnie starannie wysuszyć.
- Zabrania się mycia bloku napędowego w zmywarce do naczyń.
- Nie stosować gąbek o właściwościach ściernych lub innych przedmiotów zawierających cząstki metalowe.
- Nie wkładać bloku napędowego do wody. Wytrzeć suchą lub lekko nawilżoną ściereczką.

Uwaga:
Stopa miksera jest wyposażona w ostrze. Podczas czyszczenia należy zachować ostrożność.

Produkt elektryczny lub elektroniczny objęty jest utylizacją



Pomóżmy chronić środowisko!

- 1 Urządzenie zawiera dużo materiałów nadających się do ponownego wykorzystania lub recyklingu.
- 2 Prosimy o przekazanie urządzenia do punktu zbiorczego lub do autoryzowanego punktu serwisowego, gdzie zostanie ono poddane utylizacji.

PL



Рекомендации по технике безопасности

Перед первым использованием прибора внимательно прочитайте данные рекомендации и соблюдайте правила эксплуатации прибора.

- Прежде чем подключить прибор к сети электропитания, **убедитесь, что рабочее напряжение Вашего прибора соответствует напряжению электропроводки.** В противном случае существует риск повреждения прибора или получения травмы. При неправильном подключении устройства к сети гарантия теряет свою силу.
- Прибор предназначен исключительно для эксплуатации в домашних условиях. Длительное использование прибора в промышленных и профессиональных целях может вызвать его перегрузку и повреждение, а также привести к телесным повреждениям. При эксплуатации прибора в вышеуказанных условиях гарантия теряет свою силу.
- Во избежание ударов электрическим током никогда не берите прибор мокрыми руками и не используйте его на влажной или мокрой поверхности. Запрещается мочить электрические детали прибора и погружать его в воду.
- Не разрешайте детям пользоваться прибором без Вашего присмотра.
- Прибор не предназначен для использования лицами (включая детей) с пониженными физическими, чувственными или умственными способностями или при отсутствии у них опыта или знаний, если они не находятся под контролем или не проинструктированы об использовании прибора лицом, ответственным за их безопасность.
- Дети должны находиться под контролем для недопущения игры с прибором.
- После окончания работы с прибором, во время сборки или разборки деталей, при чистке прибора необходимо отключать его из сети электропитания.
- Не пользуйтесь прибором, если он работает неправильно или поврежден, а также, если поврежден шнур питания или штепсельная вилка. В целях Вашей безопасности замена шнура и вилки должна осуществляться в уполномоченном сервисном центре (см. список центров техобслуживания).
- Чистка и текущий уход за прибором осуществляется клиентом, прочие операции выполняются в уполномоченном сервисном центре.
- Не допускайте попадания прибора, шнура питания или штепсельной вилки в жидкость.
- Запрещается оставлять шнур в висячем положении в доступном для детей месте. Следите за тем, чтобы шнур не находился рядом с нагретыми деталями прибора и не соприкасался с ними, а также с источниками тепла или острыми углами.
- Никогда не разбирайте и не ремонтируйте прибор самостоятельно и не поручайте ремонт или демонтаж неквалифицированным лицам, поскольку в





таким случае гарантия теряет свою силу. Отнесите прибор в уполномоченный центр гарантийного обслуживания.

- Во избежание неполадок и несчастных случаев запрещено тянуть за шнур питания для переноса или отключения прибора.
- Использование деталей и запчастей, не рекомендованных производителем, может привести к телесным повреждениям, выходу прибора из строя, неисправной работе и аннулированию гарантии.
- Во избежание ударов электрическим током следите, чтобы Ваши пальцы не соприкасались со штырьками штепсельной вилки во время подключения или отключения прибора от сети электропитания.
- Во избежание перегрузки, которая может привести к повреждению прибора или к несчастным случаям, запрещается включать другие приборы в ту же самую розетку, используя переходное устройство. Удлинитель разрешается использовать только в том случае, если он исправен.

В целях Вашей безопасности данный прибор соответствует действующим нормам и правилам:

- Директива о низком напряжении
- Директива о электромагнитной совместимости
- Директива о защите окружающей среды
- Директива об упаковке продуктов

- Во избежание несчастных случаев, следите за тем, чтобы волосы, одежда и прочие предметы не попадали в подвижные детали прибора.
- Запрещено дотрагиваться до венчиков и крюков, вставлять посторонние предметы внутрь прибора (ножи, вилки, ложки и т.д.), поскольку это может привести к телесным повреждениям, несчастным случаям или поломке прибора. Разрешается использовать лопатку только в том случае, если прибор отключен.
- Во избежание повреждения прибора запрещено помещать его или его детали в холодильник, обычную или микроволновую печь.
- Детали прибора разработаны для приготовления пищевых продуктов. Запрещается перемешивать непищевые продукты.



Описание

- | | |
|--|---|
| A. Электропривод | G. Устройство, предотвращающее неверное подсоединение |
| A1. Кнопка выброса венчиков и крюков | H. Подставка (зависит от модели) |
| A2. Переключатель скорости | I. Чаша (зависит от модели) |
| A3. Кнопка «Turbo» | J. Кнопка блокировки/ разблокировки передаточного вала (зависит от модели) |
| B. Проволочные венчики для замешивания легкого теста | K. Кнопка блокировки/ разблокировки электропривода (зависит от модели) |
| C. Проволочные венчики для замешивания легкого теста (модель с чашей) | L. Зубчатое колесо (зависит от модели) |
| D. Крюки для замешивания крутого теста | M. Лопатка (зависит от модели) |
| E. Крюки для замешивания крутого теста (модель с чашей) | N. Насадка - блендер (зависит от модели) |
| F. Венчик с усиленными прутьями (зависит от модели) | O. Мерный стакан (зависит от модели) |

Подготовка к эксплуатации

- Извлеките аксессуары из упаковки и промойте их теплой водой.

Внимание: Насадка - блендер (N) оснащена наточенным лезвием. Соблюдайте осторожность при работе с насадкой - блендером.

Эксплуатация прибора

Внимание: ЗАПРЕЩАЕТСЯ ИСПОЛЬЗОВАТЬ ВЕНЧИКИ ИЛИ КРЮКИ ОДНОВРЕМЕННО С НАСАДКОЙ - БЛЕНДЕРОМ

Функция: Электропривод с венчиками или крюками

- **Эксплуатация в ручном режиме:**
- Убедитесь, что переключатель скорости (**A2**) находится на отметке «**0**».
- Вставьте ножки каждого из венчиков (**B** или **F**) или крюка (**D**) в специально предназначенные для этого



отверстия и зафиксируйте их. **Венчики и крюки имеют специфическую форму, крюк или венчик с устройством, предотвращающим неверное соединение (G), вставляется слева, в более широкое отверстие (Рис.1).**

- Подключите прибор к сети электропитания:
 - Число скоростей Вашего миксера – 5, миксер также оснащен кнопкой «Turbo». Начиная перемешивать или месить на отметке 1, переходя затем к отметке 5.
 - Для замешивания крутого и плотного теста рекомендуем работать только на скорости с отметкой 5.
 - Вы можете также увеличить скорость путем нажатия на кнопку «Turbo» (A3); Эта функция действует на всех пяти скоростях. При этом, однако, не советуем пользоваться данной функцией в течение продолжительного времени (для густого теста данная функция должна использоваться не более 30 мин.).
- После окончания работы установите переключатель скорости (A2) на отметку «0».
- Отключите прибор от сети электропитания.
- После этого нажмите кнопку выброса (A1) и снимите венчики или крюки.

• Эксплуатация на подставке (H) : (в зависимости от модели)

- Убедитесь, что переключатель скорости (A2) находится на отметке «0».
- Вставьте ножки каждого из венчиков (C) или крюка (E) в специально предназначенные для этого отверстия и зафиксируйте их. **Венчики и крюки имеют специфическую форму, крюк или венчик с устройством, предотвращающим неверное соединение (G), вставляется слева, в более широкое отверстие (Рис.1).**
- Установите подставку (H) на рабочую поверхность стола:
 - Нажмите кнопку (J), разблокируйте передаточный вал и приподнимите его (Рис.4).
 - Установите чашу (I) (Рис.4).
 - Нажмите кнопку (J), разблокируйте передаточный вал и опустите его на место (Рис.5).

**Внимание: ПРИ
УСТАНОВКЕ
ЭЛЕКТРОПРИВОДА
ВЕНЧИКИ ИЛИ
КРЮКИ
РАСПОЛАГАЮТСЯ
В ВЫЕМКАХ (Рис.6)**

RU





- Установите электропривод с крюками или венчиками на передаточный вал и нажмите до щелчка (Рис.6).

- Подключите прибор к сети электропитания:
 - Число скоростей Вашего миксера – **5**, миксер также оснащен кнопкой «**Turbo**». Начинайте перемешивать или месить на отметке **1**, переходя затем к отметке **5**.
 - Для замешивания крутого и плотного теста рекомендуем работать только на скорости с отметкой **5**.
 - Вы можете также увеличить скорость путем нажатия на кнопку «**Turbo**» (**A3**); Эта функция действует на всех пяти скоростях. При этом, однако, не советуем пользоваться данной функцией в течение продолжительного времени (для густого теста данная функция должна использоваться не более 30 мин.).
- После окончания работы установите переключатель скорости (**A2**) на отметку «**0**».
- Отключите прибор от сети электропитания и нажмите кнопку разблокировки (**J**), чтобы приподнять приводной вал. Затем нажмите кнопку блокировки электропривода (**K**) и снимите его с кронштейна.
- Затем нажмите кнопку выброса (**A1**) и снимите венчики или крюки.

Функция: Блендер (в зависимости от модели)

- Убедитесь, что переключатель скорости (**A2**) находится на отметке «**0**».
- Приоткройте отверстие, расположенное на задней стенке прибора и аккуратно, без усилий вкрутите в него насадку - блендер (**N**) против часовой стрелки до красной отметки (раздастся щелчок, который укажет, что насадка вкручена правильно) (Рис.3).
- Подключите прибор к сети электропитания:
 - Чтобы избежать брызг, сначала погрузите насадку - блендер в перемешиваемый продукт, а затем включите прибор.
 - Запустите прибор с помощью переключателя скоростей (**A2**), (Рис.2), установите переключатель сначала на скорость **1**, затем на **2,3,4,5**. Если продукт требует более интенсивного перемешивания,

Если вы чувствуете сопротивление при вкручивании насадки, значит, насадка вставлена в отверстие неравно. Полностью выньте насадку из отверстия и вкрутите ее правильно.



воспользуйтесь функцией «**Turbo**» (**A3**).

- Чтобы избежать брызг, сначала отключите прибор, а затем извлеките из продукта насадку - блендер.

Демонтаж насадки - блендера

- После остановки прибора на отметке « **0** », отключите его от сети электропитания и снимите насадку - блендер (**N**), поворачивая ее по часовой стрелке.

Запрещается использовать насадку - блендер:

- В кастрюле, стоящей на огне
- Запрещается запускать насадку вхолостую, использовать при работе с кубиками льда, для рубки сырого мяса, сушеных плодов (миндаля, лесных орехов и т.д.)

Количество продуктов и время приготовления

Аксессуары	Максимальное количество	Макс. время приготовления	Скорость
Проволочные венчики или венчики с усиленными прутьями Взбитый белок	12 яичных белков	9 мин.	5
Фунтовый кекс с равными пропорциями ингредиентов	9 яиц, 470 г муки, 470 г сахара, 470г растопленного масла, 1 чайная ложка химического разрыхлителя, 2 щепотки соли, 1 пакетик ванильного сахара	14 мин.	5
Крюки с подставкой Хлебное тесто	500г муки, 300мл воды, 10г соли, 10г пекарских дрожжей	8 мин.	5


 RU

Крюки без подставки Хлебное тесто	500г муки, 300мл воды, 10г соли, 10г пекарских дрожжей	4 мин. 50 сек.	5
Насадка - блендер Суп	160г вареных овощей, 240г бульона	55сек. в режиме «ВКЛ.»/ «ON» с остановками не менее 1 мин. Не рекомендуется более пяти подходов.	Режим «Turbo»

Уход

- Убедитесь, что прибор отключен от сети электропитания.
- Сразу же после использования почистите венчики, крюки или насадку - блендер, чтобы к ним не прилипли или не присохли остатки яично-масляной смеси.
- Разрешается мыть аксессуары под краном, используя губку и жидкость для мытья посуды. Аксессуары также можно мыть в посудомоечной машине.
- Чистка подставки и корпуса прибора осуществляется только влажной губкой. После чистки прибор необходимо тщательно просушить.
- Запрещается мыть блок двигателя в посудомоечной машине.
- Не пользуйтесь абразивными губками или предметами с содержанием металлических частиц.
- Запрещается погружать блок двигателя в воду. Протрите его сухой или слегка влажной тряпкой.

Внимание :
Насадка - блендер оснащена наточным лезвием.
Соблюдайте осторожность при чистке насадки.

Окончание срока эксплуатации электрического или электронного прибора



Не загрязняйте окружающую среду !

- ① Ваш прибор содержит детали, которые представляют ценность или могут быть вторично использованы.
- ➔ Отнесите Ваш прибор в пункт сбора или в уполномоченный сервисный центр для переработки.



- يُنظَّف جسم المنتج فقط بواسطة اسفنجة رطبة، ثم يُجفف بعد ذلك.
- لا تغسل وحدة المحرك أبداً في جلاية الصحون.
- لا تستعمل في التنظيف مواد كاشطة، أو اسفنجات تحتوي على المعدن.
- لا تغمر وحدة المحرك بالماء. امسحها فقط بواسطة قطعة قماش رطبة أو فرشاة.

إعادة التصنيع

حماية البيئة أولاً !

- ① يحتوي هذا المنتج على مواد قيمة صناعياً ويمكن إعادة تصنيعها.
- ♻️ أودعها في مراكز تجميع المهملات المختصة.



الكميات وأوقات التحضير

المُحَقَّات	كميات الحد الأقصى	الحد الأقصى للوقت	السرعة
خفاقات متعددة الشفرات لخفق بياض البيض	١٢ بياض بيضه	٩ دقائق	٥
الكعكة المُحلَّاة	٩ بيضات ، ٤٧٠ جرام طحين، ٤٧٠ جرام سكر، ٤٧٠ جرام زبدة مذابة، ملعقة من البايكينغ باوور، رشتان من الملح، مطروف من سكر الفانيليا.	١٤ دقيقة	٥
الخلاطع القاعدة عجين الخبز	٥٠٠ جرام طحين، ٣٠٠ جرام ماء، ١٠ جرامات ملح، ١٠ جرامات خميرة.	٨ دقائق	٥
الخلاطع القاعدة عجين الخبز	٥٠٠ جرام طحين، ٣٠٠ جرام ماء، ١٠ جرامات ملح، ١٠ جرامات خميرة.	٤ دقائق ٥٠ ثانية	٥
قضبب الخلط الشوربة	١٦٠ جرام خُضار مطبوخة، ٢٤٠ جرام موقه	٥٥ ثانية تشغيل مع دقيقة واحدة وقتاً للراحة على الأقل. لا تعيد الكرة لأكثر من ٥ مرات.	توربو

التنظيف

- تأكد أن المنتج منفصلاً عن التيار الكهربائي
 - تُنظَّف قضبان الخفاقات، الخلاطات فوراً بعد الإستعمال تجنباً
لإلتصاق مزيج البيض أو الزيت عليها، قبل أن تجف.
 - يمكن تنظيف الملحقات تحت ماء الصنبور بواسطة اسفنجة
وسائل تنظيف الصحون. أو يمكن تنظيفهم في جلاية الصحون.
- ملاحظة : لقضبب
الخلط شفرة حادة .
يرجى الحرص أثناء
تنظيفها.**



- يمكن استعمال هذه الوظيفة على جميع السرعات. ولكننا ننصح باستعمالها بشكل موجز (٣٠ ثانية كحد أقصى للعبينة السميكة).
- بعد الإنتهاء ، يضبط زر التحكم بالسرعة (A2) على الموقع "0".
- افضل المنتج عن التيار الكهربائي، واضغط على زر التحرير على المقبض (J) لرفع ذراع التعليق. ثم اضغط على زر فتح الخلاط (K) لفصل الخلاط عن المنصة.
- ثم اضغط على زر الإخراج (A1) (Eject) لفصل الخفاقات أو الخلاطات.

في وظيفة الخلاط (حسب الموديل)

- تأكد أن زر التحكم بالسرعة (A2) مُضبطاً على الموقع "0".
- افصل اللوحة عن مؤخرة المنتج وركب قضيب الخلاط (N) بتدويره بعكس اتجاه عقارب الساعة الى أن تصبح النقاط الحمراء على خط واحد (صوت إقفال بسيط "كليك" يشير الى أن القضيب قد ثبت في مكانه بشكل صحيح) (شكل ٣).
- أوصل المنتج بالتيار الكهربائي:
- يغمر قضيب الخلاط في التحضير قبل تشغيل المنتج، تجنباً لتطاير المواد المُعدّة للخلط.
- ابدأ باستعمال منقني السرعة (A2)، (شكل ٢)، مبدئياً على سرعة ١، ثم سرعة ٢، ٤، ٥. استعمل وضعية توربو (A3)، في حال كانت المواد سميكة، وتتطلب مزيداً من القوة.
- أوقف المنتج عن التشغيل قبل رفع قضيب الخلط من التحضير (تجنباً لتطاير المواد التي تم خلطها).

إذا لمست أي نوع من المقاومة أثناء التركيب، فهذا يعني أن القضيب لم يتم تركيبه بشكل صحيح. يمكنك فصله تماماً، وإعادة تركيبه بشكل صحيح.

توقيف قضيب الخلاط.

عند توقيف قضيب الخلاط على الموقع "0"، افضل المنتج وحرر قضيب الخلاط (N) بتدويره حسب اتجاه عقارب الساعة.

لا تستعمل قضيب الخلاط:

- في مقلاة على موقد
- لا تستعمل على الفراغ أو مع مُكعبات الثلج، لفرم اللحوم النيئة، الفواكهة المجففة (اللوز، البندق، وغيرها ...)

AR





- أوصل المنتج بالتيار الكهربائي :
- للمنتج ٥ مستويات من السرعة ، و زر للتوربو. إبدأ دائماً بالخفق أو بالخلط على المستوى الأول قبل الإنتقال الى المستوى الخامس.
- لعجن عجينة سميكة ننصح باستعمال السرعة الخامسة فقط.
- يمكنك أيضاً زيادة السرعة بالضغط على زر التوربو (A3): يمكن استعمال هذه الوظيفة على جميع السرعات. ولكننا ننصح باستعمالها بشكل موجز (٣٠ ثانية كحد أقصى للعجينة السميكة).
- بعد الإنتهاء ، يُضبط زر التحكم بالسرعة (A2) على الموقع "0".
- أفضل المنتج عن التيار .
- ثم اضغط على زر الإخراج (A1) (Eject) لفصل الخفاقات أو الخلاطات.

الإستعمال مع القاعدة (H) : (حسب الموديل).

- تأكد بأن زر التحكم بالسرعة (A2) على الموقع "0"
- أدخل قضيب كل من الخفاقة (C) أو الخلاط (E) في الفتحات المُخصصة لكل منهما، واقفلها في مكانها الصحيح. الخفاقات والخلاطات لها شكل مميز، الخفاقة أو الخلاطة مع بوكايوك (G) يجب تموضعهما على الجهة اليسار، في الفتحة الكبيرة (شكل ١).

- ضع القاعدة (H) في محيط العمل :
- لكي ترفع الذراع، حررها بواسطة الضغط على الزر (J) (شكل ٤).
- ضع القدر (I) في مكانه (شكل ٤).
- حرر الذراع من قفلها واعد وضعها بالضغط على الزر (J) (الفتحات (شكل ٥).

- ضع الخلاط بالخلاطات أو بالخفاقات على الذراع المُعلّقة في المكان الصحيح لحين أن تسمع صوت الإقفال "كليك" (شكل ٦).

- أوصل المنتج بالتيار الكهربائي :
- للمنتج ٥ مستويات من السرعة ، و زر للتيربو. إبدأ دائماً بالخفق أو بالخلط على المستوى الأول قبل الإنتقال الى المستوى الخامس.
- لعجن عجينة سميكة ننصح باستعمال السرعة الخامسة فقط.
- يمكنك أيضاً زيادة السرعة بالضغط على زر التيربو (A3):





وصف أجزاء المنتج

A	وحدة المُحرِّك	F	خَفَاقَات بِخَطَاف (حسب الموديل)
A1	زر الإخراج لفصل الخلاطات عن الخفاقات	G	بوكايوكي
A2	زر التحكم بالسرعة	H	قاعدة (حسب الموديل)
A3	زر توربو	I	قدر (حسب الموديل)
B	خفاقات متعددة الشفرات للتحضيرات الخفيفة	J	زر التحرير على المقبض (حسب الموديل)
C	خفاقات متعددة الشفرات للتحضيرات الخفيفة (موديل مع القدر)	K	زر قفل/فتح الخلاط (حسب الموديل)
D	خفاقات للعجن الثقيل	L	عجلة مُسنَّنة (حسب الموديل)
E	خفاقات للعجن الثقيل (موديل مع القدر)	M	سياتولا (حسب الموديل)
		N	قضيب الخلاط (حسب الموديل)
		O	وعاء للقياس (حسب الموديل)

قبل الإستعمال للمرة الأولى

تُخرج الملحقات من التغليف وتُغسل بالماء الدافئ.

ملاحظة:

إن عمود الخلاط (N) له شفرة حادة جداً ، يُرجى الإنتباه عند التعامل معها.

إستعمال المنتج

هام:

لا تستعمل أبداً الخفاقات أو الخلاطات في نفس الوقت كعمود الخلاط.

في وظيفة الخلط مع الخفاقات أو الخلاطات

الإستعمال اليدوي

- تأكد أن زر التحكم بالسرعة (A2) مُضببطاً على الموقع "0".
- ادخل عمود كل من الخفقتين (B أو F) أو الخلاط (D) في الفتحات المُخصصة لها واقفلها في مكانها الصحيح. الخفاقات والخلاطات لها شكل مميز، الخفافة أو الخلاطة مع بوكايوك (G) يجب تموضعهما على الجهة اليسار، في الفتحة الكبيرة (شكل ١).

AR





- قد يؤدي استعمال قطع الغيار والملحقات التي لا ينصح بها المصنع الى التسبب بالأذى، أو التسبب بإتلاف المنتج، ويُعتبر هذا تدخلًا في التشغيل السليم للمنتج يُسقط الضمانة عن المنتج.
- تجنبًا للإصابة بالصعقة الكهربائية، تأكد أن أصابعك لا تلمس نهايات السلك الكهربائي المكشوفة المعدة للتوصيل أثناء قيامك بتوصيل التيار الى المنتج.
- لا تستعمل مهابىء كهربائي لتوصيل جهاز كهربائي آخر مع المنتج من نفس المقيس. فالحمل الكهربائي المفرط سيؤدي الى إتلاف المنتج أو يتسبب بحادثة. استعمل فقط وصلة كهربائية بعد التأكد من قدرتها على التحمل.
- من أجل سلامتك، يخضع هذا المنتج للمعايير التقنية وقوانين السلامة السارية المفعول:
 - قانون التيار المنخفض
 - قانون التوافقية الكهرومغناطيسية
 - القوانين الخاصة بالمواد التي اتصال مباشر بالطعام
 - قانون البيئة.
- تجنبًا للحوادث، يُرجى التأكد دائماً أن يبقى الشعر، والأوشحة و ربطات العنق لا تلامس الأجزاء المتحركة من المنتج.
- لا تلمس الخفاقات أو الخلطات، ولا تدخل فيهما أي شيء (سكين، شوكة، ملعقة، الخ..). لكي لا تؤدي نفسك، أو غيرك من الناس، أو تسبب إتلاق المنتج. يمكن استعمال السباتولا في حال تعطل المنتج عن العمل.
- تجنبًا لإتلاف المنتج، لا تضع المنتج أو الملحقات التابعة له في الثلاجة، أو في الفرن أو في فرن الميكروويف،
- صممت هذه الملحقات لتحضير الطعام فقط. لا تستعمل هذه الملحقات لخلط مواد أخرى.



إرشادات للسلامة

- قبل استعمال المنتج للمرة الأولى، يُرجى قراءة هذه الإرشادات بعناية، واتباع كل ما جاء فيها من تعليمات في إستعمال المنتج.
- قبل توصيل المنتج بالتيار الكهربائي، تأكد أن توتر شبكة الكهرباء عندك يتناسب مع ما هو مبين في المنتج. وإلا سوف تؤدي نفسك، كما سوف يتعرض المنتج للتلف. أي توصيل خاطئ بالتيار يلغي الضمانة.
 - صُمم هذا المنتج للإستعمال المنزلي فقط . الإستعمال التجاري أو الإحترافي يُجهد المنتج ويؤدي الي إعطابه أو يسبب الأذى لمن يستعمله. وفي هذه الحالة، تسقط الضمانة عن المنتج أيضاً .
 - تجنباً للصدقة الكهربائية، لا تلمس المنتج بيدين رطبتين، ولا تضعه فوق سطح مبلل أو رطب. يُرجى تجنب وصول الماء الي أجزاء المنتج الكهربائية، ولا تغمرها بالماء.
 - لا تسمح للأطفال باستعمال المنتج دون مراقبتهم.
 - لم يُعد هذا المنتج للإستعمال بواسطة أشخاص (بمن فيهم الأطفال) ممن لا يتمتعون بالقدرة الجسدية، أو بالإمكانات العقلية، أو إذا كانوا يعانون من القصور أو النقص في الخبرة أو المعرفة، ما لم يكونوا تحت رعاية شخص لديه المعرفة التامة و الدراية في استعمال هذا المنتج من أجل سلامتهم.
 - يجب مراقبة الأطفال والتأكد بأنهم لا يلعبون بالمنتج.
 - أفضل المنتج دائماً عن التيار الكهربائي فوراً عند الإنتهاء من استعماله، عند تركيب الملحقات أو فصلها عنه، وأثناء التنظيف.
 - لا تستعمل المنتج إن لم يكن أداءه صحيحاً. إذا كان المنتج تالفاً أو إذا كان السلك الكهربائي التابع له تالفاً، يجب استبداله بواسطة مركز خدمة معتمد. (انظر القائمة في كتيب الخدمات).
 - يقتصر تدخل بالمنتج على التنظيف والصيانة الإعتيادية، أما الخدمات الأخرى فلا يقوم بها الا مركز خدمة معتمد.
 - لا تغمر المنتج أو السلك الكهربائي التابع له أو القابس في الماء أو في أي سائل آخر.
 - لا تدع السلك الكهربائي متدلياً، ولا تدع السلك الكهربائي يلامس الأجزاء الحارة من المنتج. أو يمر بالقرب من اي مصدر حراري، أو فوق حافة حادة.
 - لكي تبقى الضمانة سارية المفعول، وتجنباً لحدوث أية مشاكل تقنية، يُرجى عدم محاولة تفكيك المنتج بنفسك، ولا بواسطة شخص غير مؤهل للقيام بذلك. اعرض المنتج على مركز خدمة معتمد.
 - لا تسحب المنتج بواسطة السلك الكهربائي التابع له، ولا تفصل المنتج عن التيار الكهربائي بواسطة شد السلك الكهربائي، لكي تتجنب التدخل في التشغيل السليم للمنتج، وبالتالي تجنباً لأي خطر أو حادثة.



- بدنه دستگاه را فقط با یک اسفنج خیس تمیز نموده و کاملاً خشک نمایید.
- از شستن موتور در ماشین ظرفشویی اکیداً خودداری کنید.
- از کاربرد تمیز کننده یا اشیاء حاوی قسمتهای فلزی خودداری نمایید.
- از فروبردن موتور در آب اکیداً خودداری کنید. با یک پارچه خشک یا برس خیس پاک کنید.

روند بازیافت

در حفاظت از محیط زیست کمک کنید!

① دستگاه شما حاوی مواد با ارزشی است که قابل ترمیم یا بازیافت میباشد.

② آنرا در مرکز بازیافت یا مرکز خدمات مجاز برای بازیافت قرار دهید.





مقادیر و اوقات تدارک

سرعت	حداکثر زمان	حداکثر مقدار	لوازم
۵	۹ دقیقه	۱۲ سفیده تخم مرغ	همزن چند تیغه سفیده تخم مرغ زده شده
۵	۱۴ دقیقه	۹ تخم مرغ، ۴۷۰ گرم آرد، ۴۷۰ گرم شکر ف ۴۷۰ گرم کره آب شده، ۱ قاشق چایخوری بیکینگ پودر، ۲ قاشق چایخوری نمک، ۱ کیسه کوچک وانیل شیرین	کلوچه
۵	۸ دقیقه	۵۰۰ گرم آرد، ۳۰۰ میلی لیتر آب، ۱۰ گرم مخمر نانوائی	مخلوط کن با پایه خمیر نان
۵	۴ دقیقه ۵۰ ثانیه	۵۰۰ گرم آرد، ۳۰۰ میلی لیتر آب، ۱۰ گرم مخمر نانوائی	مخلوط کن بدون پایه خمیر نان
توربو	۵۵ ثانیه روشن با حداقل ۱ دقیقه زمان استراحت. از انجام کار بیش از ۵ بار خودداری کنید	۱۶۰ گرم سبزیجات پخته شده، ۲۴۰ گرم ماده اولیه	میله مخلوط کن سوپ

نظافت

- از خاموش بودن دستگاه مطمئن شوید.
 - پس از استفاده؛ همزن، مخلوط کن و میله مخلوط کن را فوراً تمیز نموده تا از باقیماندن مخلوط با تخم مرغ یا روغن چسبیده یا خشک روی آنها جلوگیری شود.
 - شما می توانید لوازم را زیر شیر با یک اسفنج و مایع شوینده تمیز کنید. آنها میتوانند در ماشین ظرفشویی گذاشته شوند.
- تبصره: میله مخلوط کن (N) دارای یک تیغ بسیار تیز است. هنگام دست زدن مراقب باشید.**

FA





- استفاده شود. ما توصیه میکنیم که بطور مختصر (حداکثر ۳۰ ثانیه برای خمیر ضخیم) استفاده شود.
- در خاتمه، کنترل سرعت (A2) را در وضعیت "0" تنظیم کنید.
- کنترل سرعت را قطع و دکمه باز کردن (J) را فعال کنید تا دسته مربوطه بلند شود. سپس دکمه باز مخلوط کن (K) را فشار داده تا مخلوط کن را از جای خود خارج کنید.
- سپس دکمه بیرون رانی (A1) (Eject) را برای خارج کردن همزن یا مخلوط کن فشار دهید.

در فرآیند مخلوط کن (برطبق مدل)

- تنظیم کنترل سرعت (A2) در وضعیت "0" را بررسی کنید.
- پیل در پشت دستگاه را خارج کنید و بدون فشار بر میله مخلوط کن (N) در خلاف جهت عقربه ساعت بپیچانید تا آنکه نقاط قرمز، هم تراز شوند (یک کلیک کوچک روی حرکت نقاط قرمز نشان می دهد که میله بطور صحیح قرار گرفته است) (تصویر ۳).
- دستگاه را وصل کنید.
- برای اجتناب از ترشح، میله مخلوط کن را در مواد فرو کنید.
- استفاده از انتخاب کننده سرعت (A2) را شروع کنید (تصویر ۲)، ابتدا در سرعت ۱ سپس ۲، ۳، ۴، ۵. در صورت نیاز صورت غذا به برق بیشتر، از تنظیم توربو (A3) استفاده کنید.
- دستگاه را قبل از جدا کردن از میله مخلوط کن، متوقف کنید (جهت اجتناب از ترشح).

در صورت احساس
سختی بهنگام
پیچاندن، میله بطور
صحیح تراز نشده
است. شما
می توانید آنرا
کاملاً خارج نموده و
بطور صحیح
مجدداً پیچ کنید.

توقف میله مخلوط کن

هنگام توقف، در وضعیت "0"، دستگاه را قطع کنید و میله مخلوط کن (N) را با چرخان در جهت عقربه ساعت باز کنید.

از میله مخلوط کن استفاده نکنید

- در یک ماهی تابه روی گاز
- از کاربرد خالی یا همراه با یخ، برای ریز کردن گوشت خام، میوه خشک (بادام، فندق، غیره) خودداری کنید.





- دستگاه را وصل کنید:
- دستگاه شما دارای پنج سرعت و یک دکمه توربو میباشد. قبل از رفتن به سرعت ۵، همیشه با مخلوط کردن یا خمیر کردن در سرعت ۱ شروع کنید.
- برای تهیه خمیر ضخیم، فقط استفاده از سرعت ۵ توصیه می شود.
- شما همچنین می توانید سرعت را با فشار بر دکمه توربو (A3) افزایش دهید: این عملکرد میتواند در همه سرعتها استفاده شود. ما توصیه میکنیم که بطور مختصر (حداکثر ۳۰ ثانیه برای خمیر ضخیم) استفاده شود.
- در پایان، کنترل سرعت (A2) را در وضعیت "0" تنظیم کنید.
- قطع کنید.
- سپس دکمه بیرون رانی (Eject) (A1) را برای خارج کردن همزن یا مخلوط کن فشار دهید.

استفاده با پایه (H): (برطبق مدل)

- تنظیم کنترل سرعت (A2) در وضعیت "۰" را بررسی کنید.
- میله هر همزن (C) یا مخلوط کن (E) در حفره مربوطه را جا سازی نموده و در جای خود محکم کنید. همزن ها و مخلوط کن ها دارای شکل خاصی میباشند، مخلوط کن یا همزن با یوکا یوکه (G) باید در سمت چپ، در حفره بزرگتر قرار داده شود (تصویر ۱).
- پایه (H) را در سطح کار قرار دهید:
- برای بلند کردن دسته، دکمه (J) را فشار داده تا باز شود (تصویر ۴).
- کاسه (A) را در جای خود قرار دهید (تصویر ۴).
- دسته را باز کنید تا با فشار بر دکمه (J)، موقعیت دسته را تغییر دهید (تصویر ۵).
- مخلوط کن، همراه با مخلوط کن ها یا همزن ها را روی دسته مربوطه قرار داده تا زمانیکه صدای کلیک شدن در جای خود شنیده شود (تصویر ۶).
- دستگاه را وصل کنید:

تبصره: مخلوط کن را با قرار دادن همزن ها یا مخلوط کن ها در شیارها جاسازی کنید (تصویر ۶)

- دستگاه شما دارای پنج سرعت و یک دکمه توربو میباشد. همیشه قبل از رفتن به سرعت ۵، از مخلوط کردن یا خمیر کردن در سرعت ۱ شروع کنید.
- برای تهیه خمیر ضخیم، فقط استفاده از سرعت ۵ توصیه می شود.
- شما همچنین می توانید سرعت را با فشار بر دکمه توربو (A3) افزایش دهید: این عملکرد میتواند در همه سرعتها





شرح اجزاء دستگاه

F	همزن قلابدار (برطبق مدل)	A	موتور
G	پوکا یوکه	A1	دکمه بیرون رانی برای خارج کردن مخلوط کن یا همزن
H	پایه (برطبق مدل)	A2	کنترل سرعت
I	کاسه (برطبق مدل)	A3	دکمه توربو
J	دکمه آزاد کردن لولا (برطبق مدل)	B	همزن چند تیغه برای مواد سبک
K	دکمه بازکردن/بستن مخلوط کن (برطبق مدل)	C	همزن چند تیغه برای مواد سبک (مدل با کاسه)
L	چرخه دندانه دار (برطبق مدل)	D	مخلوط کن برای خمیر سنگین
M	کاردک (برطبق مدل)	E	مخلوط کن برای خمیر سنگین (مدل با کاسه)
N	میله مخلوط کن (برطبق مدل)		
O	کاسه اندازه گیری (برطبق مدل)		

استفاده از دستگاه

لوازم را از بسته بندی درآورده و با آب گرم پاک کنید.

تبصره:
میله مخلوط کن (N)
دارای یک تیغ بسیار تیز است. هنگام دست زدن مراقب باشید.

استفاده از دستگاه

مهم:
از کاربرد همزن یا مخلوط کن بطور همزمان مانند میله مخلوط کن خودداری کنید.

در عملکرد مخلوط کن با همزن ها یا مخلوط کن ها

استفاده دستی:

- کنترل سرعت (A2) در وضعیت "0" را بررسی کنید.
- میله هر همزن (B یا F) یا مخلوط کن (D) در حفره های مربوطه جاسازی نموده و در جای خود محکم کنید. همزن ها و مخلوط کن ها دارای شکل خاصی میباشند، مخلوط کن یا همزن با پوکا یوکه (G) باید در سمت چپ، در حفره بزرگتر قرار داده شود (تصویر ۱).





- کاربرد اجزاء و لوازمی که از طرف تولیدکننده توصیه نشده میتواند موجب جراثت، خرابی دستگاه، تداخل با عملکرد مناسب و انقضای ضمانت شود.
 - برای اجتناب از شوک الکتریکی، از عدم تماس انگشتان با دوشاخه برق بهنگام قطع و وصل کردن دستگاه مطمئن شوید.
 - از وصل کردن سایر وسایل به برق در همان پرین شبکه و استفاده از آداپتور خودداری کنید تا از بار الکتریکی بیش از حد که منجر به خراب شدن دستگاه یا بروز حادثه میگردد، جلوگیری شود. از سیم رابط استفاده نکنید مگر آنکه شرایط خوب آن را بررسی کرده باشید.
- برای حفظ ایمنی شما، این محصول از استاندارد و قوانین قابل اجرا برخوردار است:
- کاربرد ولتاژ پائین
 - تطابق الکترومغناطیسی
 - محیط زیست
 - استفاده از مصالح مناسب در تماس با مواد غذایی
 - برای جلوگیری از بروز سانحه، از گیر نکردن مو، لباس و سایر اشیاء در قسمت‌های متحرک دستگاه مطمئن شوید.
 - از دست زدن به همزن یا مخلوط کن و داخل کردن (چاقو، چنگال، قاشق و غیره) خودداری کنید تا از صدمه به خودتان و بروز حادثه برای دیگران یا خسارت به دستگاه جلوگیری شود. شما میتوانید از کاردک در صورت عدم کارکردن محصول استفاده کنید.
 - برای اجتناب از خراب شدن دستگاه، از قرار دادن دستگاه و لوازم آن در فریزر، اجاق خوراک پزی یا مایکروویو اکیدا خودداری کنید.
 - لوازم برای آماده کردن محصولات غذایی طراحی شده است. از کاربرد آنها برای مخلوط سایر محصولات خودداری کنید.





دستورالعملهای ایمنی

قبل از کاربرد دستگاه برای اولین بار، لطفاً دستورالعمل‌ها را با دقت مطالعه نموده و جهت استفاده دستورالعمل‌های دستگاه را دنبال کنید.

- قبل از اتصال دستگاه به برق، تطابق ولتاژ دستگاه با تاسیسات الکتریکی را بررسی کنید. در غیراینصورت، شما موجب خسارت به دستگاه یا آسیب رساندن به خودتان خواهید شد. هرگونه اتصال ناصحیح موجب باطل شدن ضمانت میگردد.
- این دستگاه صرفاً بمنظور مصرف خانگی طراحی شده است. کاربرد دستگاه بمدت طولانی با هدف تجاری یا حرفه‌ای، خطر اضافه بار، خسارت به دستگاه یا آسیب جسمانی را بدنبال خواهد داشت. استفاده از دستگاه در این شرایط، موجب فسخ ضمانت خواهد شد.
- برای اجتناب از شوک الکتریکی، از کاربرد دستگاه با دستان خیس یا روی سطح مرطوب یا خیس اکیدا خودداری کنید. از خیس کردن اجزاء الکتریکی دستگاه اجتناب نموده و از فروبردن اجزاء در آب اکیدا خودداری شود.
- از کاربرد بدون نظارت دستگاه توسط کودکان خودداری شود.
- از استفاده این وسیله توسط افرادی (شامل کودکان) با توانایی کم جسمانی، حسی و روانی یا نداشتن تجربه و دانش کافی باید اجتناب شود، مگر آنکه کاربرد آن با نظارت و آموزش فرد مسئول جهت حفظ ایمنی انجام گیرد.
- با نظارت بر کودکان، از بازی نکردن با دستگاه مطمئن شوید.
- در پایان استفاده از دستگاه، هنگام جمع کردن و مجزا کردن لوازم و قبل از نظافت، همیشه دستگاه را از برق خارج نمایید.
- در صورت کار نکردن صحیح و خرابی دستگاه یا خراب شدن سیم برق یا پریز، از کاربرد دستگاه خودداری کنید. برای اجتناب از بروز خطر، این اجزاء باید توسط یک مرکز خدمات مجاز (طبق لیست دفترچه خدمات) تعویض گردد.
- هرگونه مداخله، بغیر از نظافت و نگهداری توسط مشتری، باید توسط یک مرکز خدمات مجاز انجام شود.
- از فروبردن دستگاه، سیم برق یا پریز در مایعات خودداری کنید.
- از آویزان شدن سیم دستگاه در دسترس کودکان، نزدیکی یا تماس با قسمتهای داغ دستگاه، نزدیک منبع گرما یا روی لبه تیز خودداری کنید.
- برای اطمینان از اعتبار ضمانت و جلوگیری از هرگونه مشکل فنی، از جدا کردن اجزاء یا تعمیر دستگاه شخصاً یا توسط یک فرد فاقد صلاحیت اکیدا خودداری کنید.
- دستگاه را به یک مرکز مجاز خدمات پس از فروش برسانید.
- از کشیدن سیم جهت حرکت یا خاموش کردن دستگاه اکیدا خودداری کنید تا از تداخل با عملکرد مناسب دستگاه و بروز حادثه جلوگیری شود.





