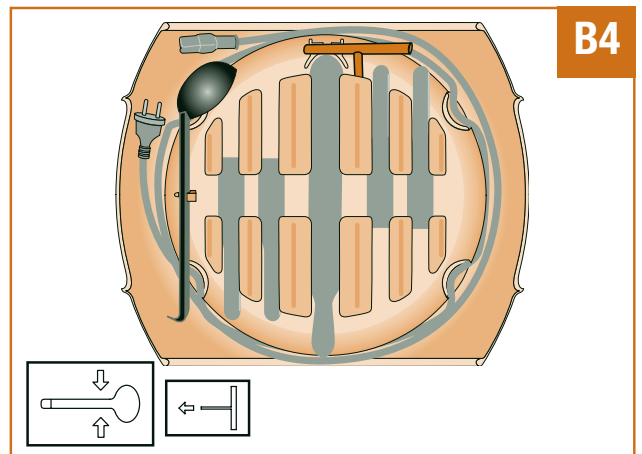
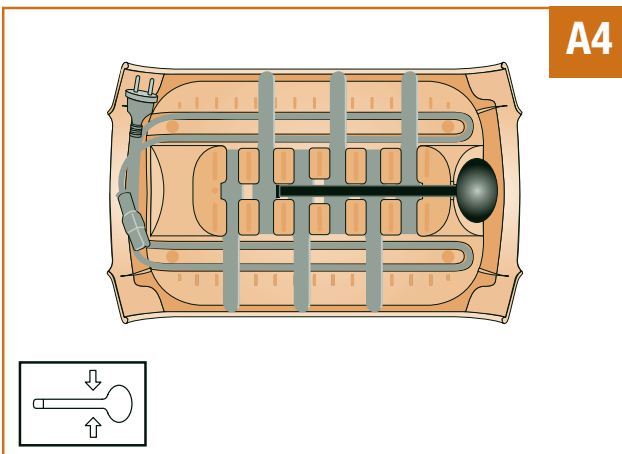
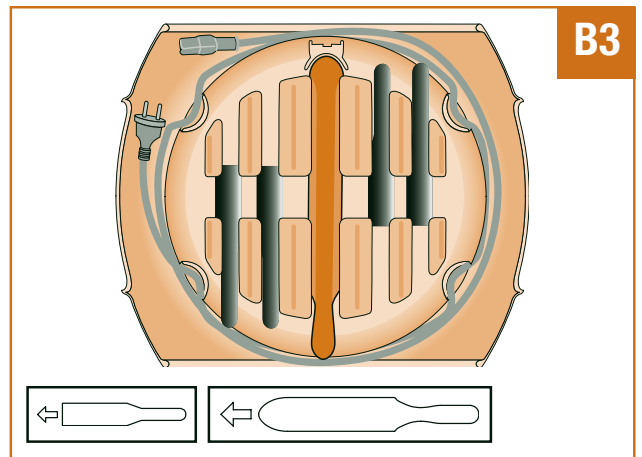
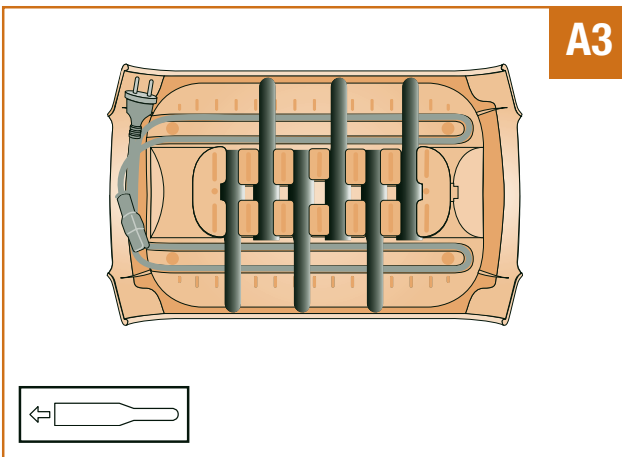
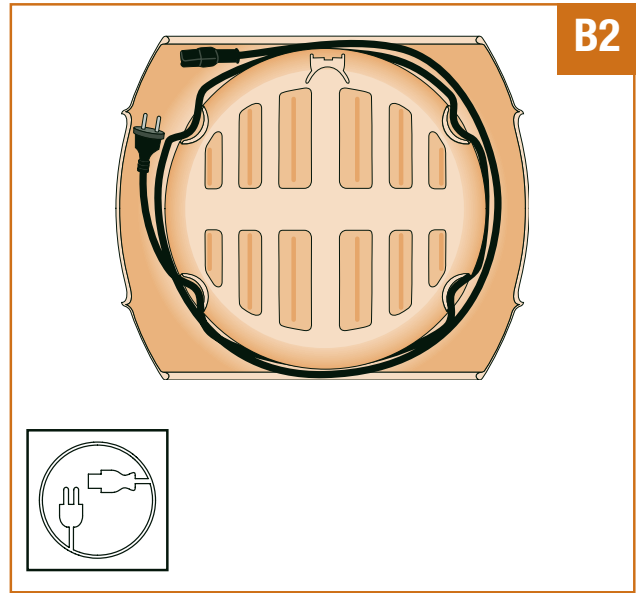
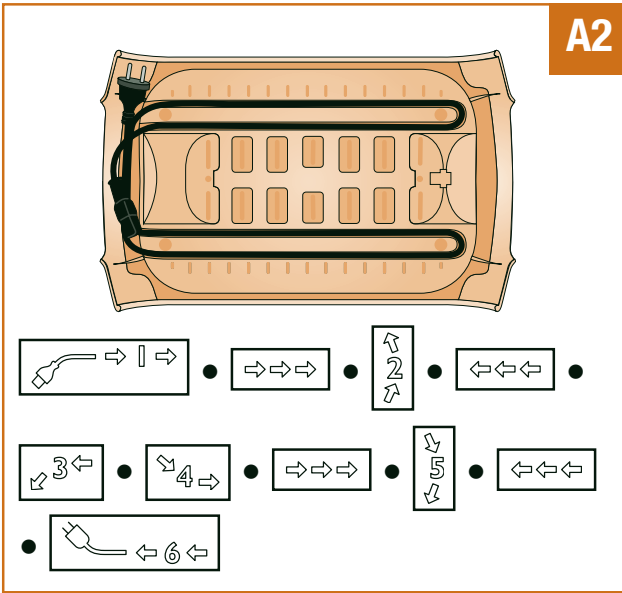
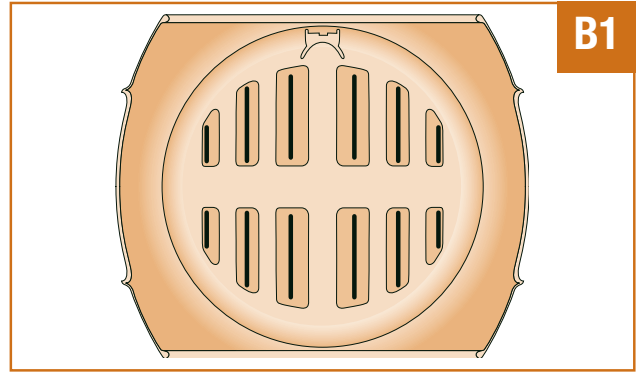
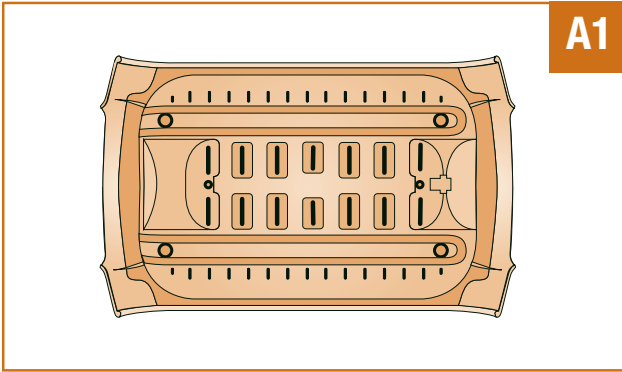


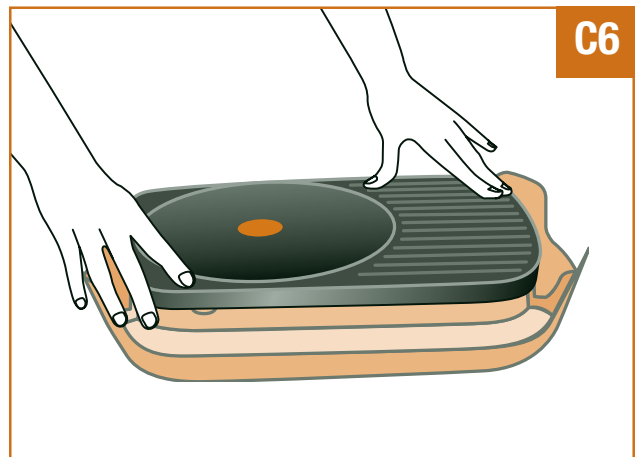
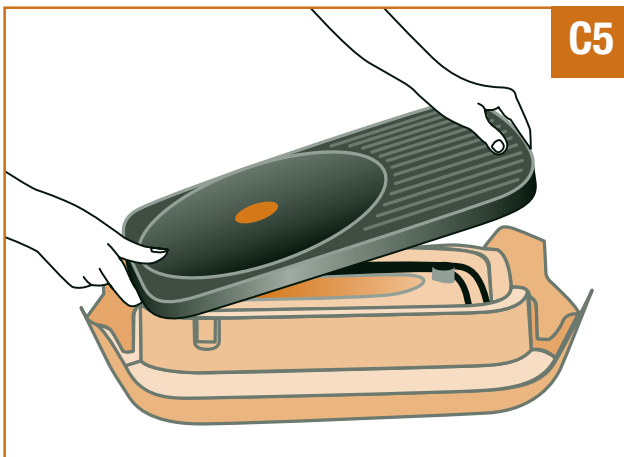
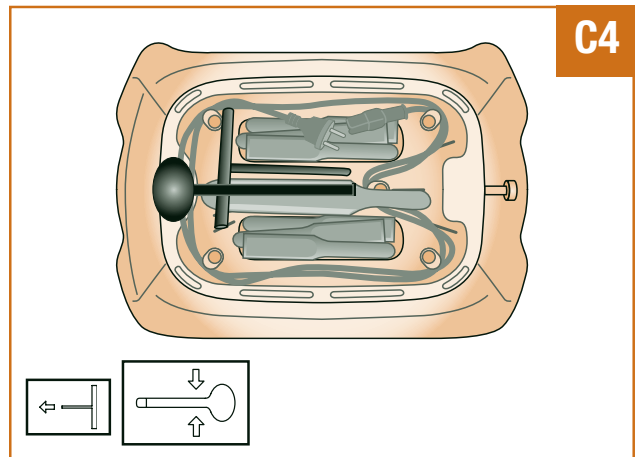
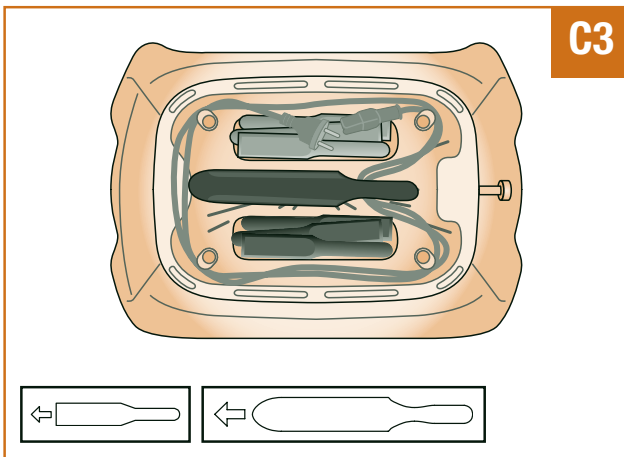
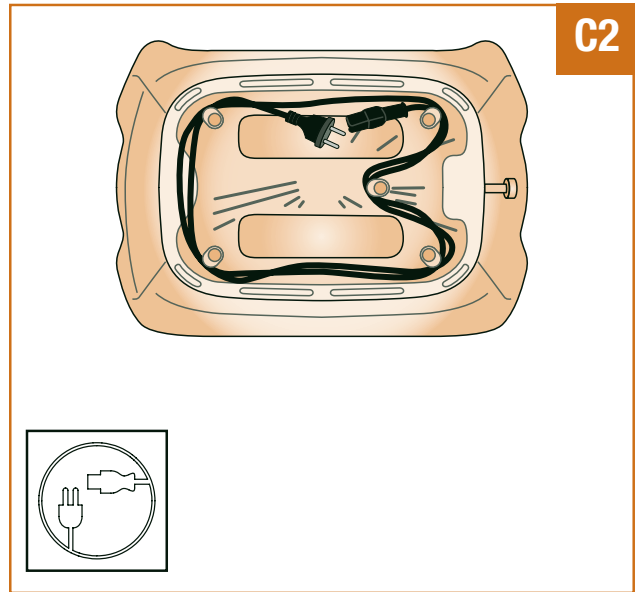
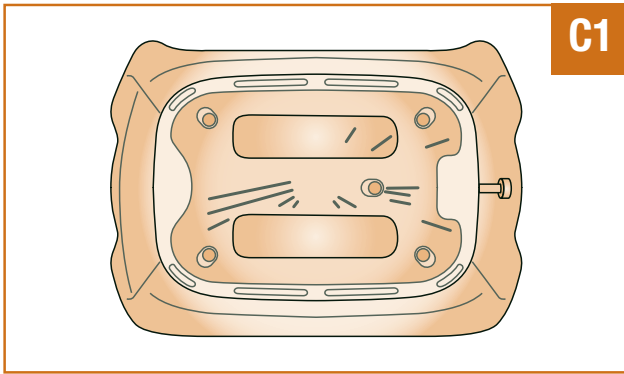
Tefal®



Crep'Party Compact



Crep'Party Dual



Accessoires (selon modèle)

Accessoires (afhankelijk van het model)

Zubehör (je nach Modell)

Accessori (in base al modello)

Аксессуары (в зависимости от модели)

Приладдя (залежно від моделі)

F

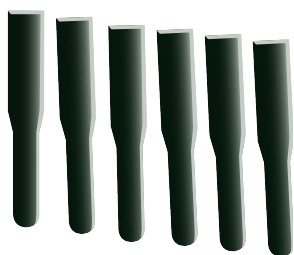
NL

D

I

RUS

UA



mini-spatules (1)

Spatels klein (1)

Mini-Spateln (1)

mini-spatole (1)

Мини-лопаточки (1)

Міні-лопатки (1)



louche (2)

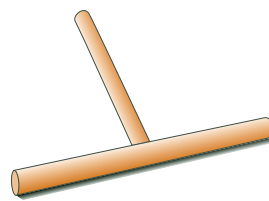
Maatlepel (2)

Schöpflöffel (2)

mestolo (2)

Половник (2)

Ополоник (2)



répartiteur (3)

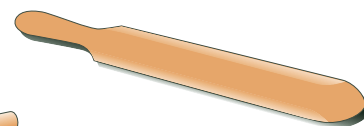
Beslagverdeler (3)

Teigverteiler (3)

ripartitore (3)

Распределитель (3)

Розрівнювач (3)



spatule (4)

Spatel groot (4)

Spatel (4)

spatula (4)

Лопатка (4)

Лопатка (4)

Merci d'avoir acheté cet appareil TEFAL.

Lire attentivement et garder à portée de main les instructions de cette notice, communes aux différentes versions suivant les accessoires livrés avec votre appareil.

Cet appareil est uniquement destiné à un usage domestique

Pour votre sécurité, cet appareil est conforme aux normes et réglementations applicables (Directives Basse Tension, Compatibilité Electromagnétique, Matériaux en contact des aliments, Environnement...).

La société TEFAL se réserve le droit de modifier à tout moment, dans l'intérêt du consommateur, les caractéristiques ou composants de ses produits.

Tout aliment solide ou liquide entrant en contact avec les pièces marquées du logo  ne peut être consommé.

Attention, cet appareil n'est pas un jouet.

Prévention des accidents domestiques

- Cet appareil n'est pas prévu pour être utilisé par des personnes (y compris les enfants) dont les capacités physiques, sensorielles ou mentales sont réduites, ou des personnes dénuées d'expérience ou de connaissance, sauf si elles ont pu bénéficier, par l'intermédiaire d'une personne responsable de leur sécurité, d'une surveillance ou d'instructions préalables concernant l'utilisation de l'appareil.

Il convient de surveiller les enfants pour s'assurer qu'ils ne jouent pas avec l'appareil.

- **La température des surfaces accessibles peut être élevée lorsque l'appareil est en fonctionnement.**
- **Ne pas toucher les surfaces chaudes de l'appareil.**
- **Ne jamais brancher l'appareil lorsqu'il n'est pas utilisé.**
- **Si un accident se produit**, passez de l'eau froide immédiatement sur la brûlure et appelez un médecin si nécessaire.

Les fumées de cuisson pourraient être dangereuses pour des animaux ayant un système de respiration particulièrement sensible, comme les oiseaux. Nous conseillons aux propriétaires d'oiseaux de les éloigner du lieu de cuisson.

Installation

Enlever tous les emballages, autocollants ou accessoires divers à l'intérieur comme à l'extérieur de l'appareil.

Ne pas laisser les emballages, accessoires, autocollants, sachets à la portée des enfants.

Enlever les accessoires en procédant en sens inverse du rangement.

Laver à l'eau les spatules (**1** & **4**), la louche (**2**) et le répartiteur (**3**) (selon modèle).

Selon modèle, poser la plaque de cuisson sur la résistance.

Selon modèle, veiller à ce que la plaque soit stable et bien positionnée sur la base de l'appareil. N'utilisez que la plaque fournie avec l'appareil ou acquise auprès d'un centre de service agréé.

Poser l'appareil sur un plan ferme : éviter de l'utiliser sur un support souple, de type nappe Bulgomme.

Pour éviter de détériorer la plaque, utiliser celle-ci uniquement sur le support pour lequel elle a été conçue (ex : ne pas mettre dans le four, sur le gaz ou une plaque électrique).

Ne jamais placer votre appareil directement sur un support fragile (table en verre, nappe, meuble verni...).

Si utilisation de l'appareil au centre de la table, le mettre hors de portée des enfants.

Lors de la première utilisation, laver la plaque, verser un peu d'huile et l'essuyer avec un chiffon doux.



Branchement et préchauffage

Dérouler entièrement le cordon.

Brancher le cordon sur l'appareil (selon modèle), puis brancher sur le secteur.

Modèles avec cordon fixe : si le câble d'alimentation est endommagé, il doit être remplacé par le fabricant, son service après vente ou des personnes de qualification similaire afin d'éviter un danger.

Modèles avec cordon amovible : si le câble d'alimentation est endommagé, il doit être remplacé par un câble ou un ensemble spécial disponible auprès du fabricant ou de son service après vente.

Vérifier que l'installation électrique est compatible avec la puissance et la tension indiquées sous l'appareil.

Ne brancher l'appareil que sur une prise avec terre incorporée.

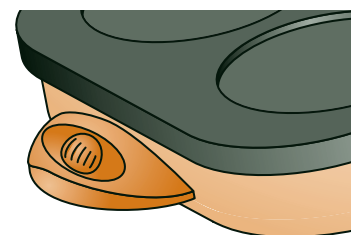
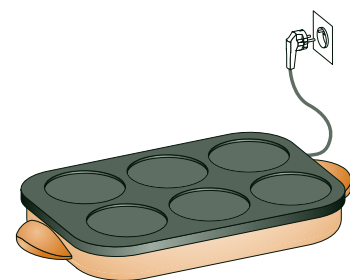
Si une rallonge électrique est utilisée, elle doit être avec prise de terre incorporée.

Veiller à l'emplacement du cordon, avec ou sans rallonge, prendre toutes les précautions nécessaires afin de ne pas gêner la circulation des convives autour de la table de telle sorte que personne ne s'entrave dedans.

Pour éviter la surchauffe de l'appareil, ne pas le placer dans un coin ou contre un mur.

- **Modèles avec thermostat** : placer le thermostat sur la position maxi.
- **Autres modèles** : l'appareil fonctionne dès son branchement sur le secteur.

Laisser préchauffer l'appareil 8 à 10 minutes.



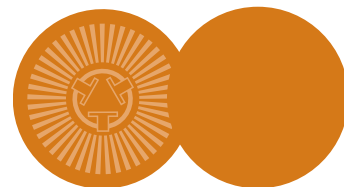
Lors de la première utilisation, un léger dégagement d'odeur ou de fumée peut se produire.

Ne jamais utiliser l'appareil sans surveillance et ne pas laisser à la portée des enfants.

Cet appareil n'est pas destiné à être mis en fonctionnement au moyen d'une minuterie extérieure ou par un système de commande à distance séparé.

Ne jamais utiliser l'appareil à vide.

Thermo-Spot™ (selon modèle) : à chaud, le motif Thermo-Spot devient **uniformément** rouge.

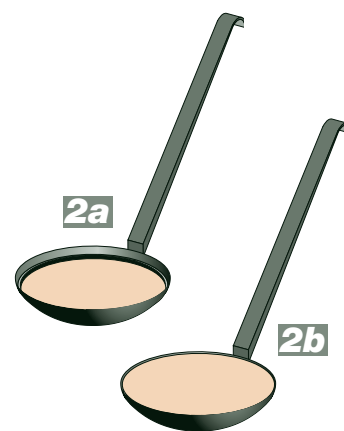


Cuisson

Après le préchauffage, l'appareil est prêt à être utilisé.

Selon modèle, déposer à l'aide de la louche, la quantité de pâte correspondant à la recette choisie :

- Pour 6 mini crêpes : remplir jusqu'au premier relief de la louche (**2a**).
- Pour les blinis et pancakes : remplir complètement la louche (**2b**).
- Pour les grandes crêpes (selon modèle) remplir complètement 2 louches (**2b**).



Selon modèle, étaler aussitôt sans appuyer avec le dos de la louche (**2**) (pour les mini crêpes) ou avec le répartiteur (**3**) (pour une grande crêpe), en faisant un mouvement circulaire à partir du centre. Retourner les préparations à mi-cuisson avec la spatule (**1** ou **4**) fournie à cet effet. Laisser cuire environ 2 minutes par face. Plier ensuite la crêpe à votre convenance : en rouleau, en deux, en quatre, en pochette ou en fleur.

*Selon modèle, afin de faciliter l'étalement de la pâte, déposer la louche (**2**) ou le répartiteur (**3**) dans un récipient rempli d'eau entre chaque utilisation.*

Ne pas poser d'ustensile de cuisson sur les surfaces de cuisson de l'appareil.

Pour préserver le revêtement de la plaque de cuisson, toujours utiliser une spatule plastique ou en bois.

Ne pas couper directement sur la plaque.

Garnir les crêpes sucrées dans votre assiette après cuisson plutôt que directement sur la plaque.

Selon modèle, vous pouvez également réaliser des grillades de viande.

Après utilisation

- **Modèles avec thermostat :** placer le thermostat sur la position mini.

Débrancher le cordon du secteur, puis, selon modèle, le déconnecter de l'appareil. Laisser refroidir l'appareil.

Ne pas poser la plaque sur une surface fragile.

Ne pas poser la plaque chaude sous l'eau.

Selon modèle, enlever la plaque de cuisson.

La plaque de cuisson et le corps de l'appareil se nettoient avec une éponge, de l'eau chaude et du liquide vaisselle.

La louche (2), les spatules (1 & 4) et la plaque de cuisson (selon modèle) peuvent passer au lave-vaisselle.

La résistance ne se nettoie pas.

Si elle est vraiment sale, attendre son complet refroidissement et la frotter avec un chiffon sec.

Ne pas utiliser d'éponge métallique, ni de poudre à récurer afin de ne pas endommager la surface de cuisson" (ex : revêtement antiadhésif...).

Cet appareil ne doit pas être immergé. Ne jamais plonger l'appareil et le cordon dans l'eau.

Rangement (selon modèle)

Retourner l'appareil sur un support plat, propre et stable (ex. : nappe), afin de ne pas endommager la plaque de cuisson (A1 ou B1 ou C1).

Ranger chaque accessoire en le mettant en place dans le logement prévu à cet effet et en suivant scrupuleusement l'ordre ci-après :

- 1 – le cordon**, en respectant les étapes indiquées par les pictos : A2 ou B2 ou C2 (selon modèle) ;
- 2 – les spatules (1 ou 4)**, en suivant les pictos : A3 ou B3 ou C3 (selon modèle) ;
- 3 – la louche (2) ou le répartiteur (3)**, en suivant les pictos : A4 ou B4 ou C4 (selon modèle).
- 4 – la plaque**, pour verrouiller le fond du socle, en suivant les pictos C5 et C6 (pour le modèle Crep'Party Dual uniquement).

Tenir l'appareil rangé hors de portée des enfants.

Participons à la protection de l'environnement !

- ① Votre appareil contient de nombreux matériaux valorisables ou recyclables.
- ➡ Confiez celui-ci dans un point de collecte pour que son traitement soit effectué.



Les crêpes

40 à 60 mini crêpes ou 20 à 25 grandes crêpes (selon la plaque choisie)

• Cuisson : 2 min. par face

La pâte classique au lait

• 500 g de farine de blé tamisée • 1 litre de lait • 6 œufs • sel • huile ou beurre

Dans une terrine, mélanger la farine avec le lait, jusqu'à obtenir une pâte fluide. Ajouter alors les œufs battus en omelette, 2 pincées de sel et 2 cuillères à soupe d'huile ou de beurre fondu. Laisser reposer 1 à 2 heures.

Si la pâte est trop épaisse au moment de la confection des crêpes, ajouter un petit verre d'eau et mélanger à nouveau.

Les crêpes à garnitures salées supporteront une pâte plus salée lors de la préparation.

La pâte au sarrasin

Pour des crêpes salées, la farine de blé peut être remplacée par de la farine au sarrasin.

La pâte à la bière

Pour des crêpes plus moelleuses, on remplacera 1/4 de litre de lait par 1/4 de litre de bière.

La pâte à l'eau

Pour des crêpes plus légères, on remplacera le lait par de l'eau.

Crêpes au jambon et à la crème

• 3 tranches de jambon blanc • 1 bol de gruyère râpé • 1 pot de crème fraîche

Déposer 1/2 tranche de jambon sur votre crêpe en fin de cuisson de la deuxième face. Parsemer de gruyère râpé. Quand le jambon est bien chaud, napper de crème fraîche et plier en pochette.

Crêpes au Roquefort, crème fraîche et noix

• 1 morceau de Roquefort émietté • 1 petit pot de crème fraîche • 4 à 5 noix pilées

Mélanger tous les ingrédients. Dans votre assiette, garnir la crêpe de cette préparation et plier en quatre.

Crêpes au miel, noix ou noisettes

- 3 cuillères à soupe de miel • 100 g de noix ou noisettes pilées

Mélanger tous les ingrédients. En fin de cuisson de la deuxième face, garnir la crêpe de cette préparation et plier en quatre. Maintenir quelques secondes sur la plaque. Servir et décorer de crème Chantilly.

Propositions de garnitures

Entrées

- saumon fumé coupé en fines lamelles (arrosé de jus de citron) • œufs de lump (arrosés de jus de citron), crabes, crevettes ou miettes de thon avec moutarde
- pointes d'asperges mayonnaise • tranches d'avocat assaisonnées de vinaigrette ou de sauce tartare • champignons à la Grecque

Plats principaux

- blanc de poulet émincé sauce curry (béchamel mélangée à 1 oignon haché et 1/2 cuillère à café de curry) • fruits de mer à la béchamel ou sauce américaine
- légumes tels qu'épinards, carottes, navets ou potiron sauce mousseline

Fromages

- gruyère râpé, parmesan, raclette (déposer le fromage en cours de cuisson une fois la crêpe retournée et le laisser fondre) • Roquefort, crème fraîche, petit suisse (déposer Roquefort ou petit suisse sur la crêpe, une fois dans votre assiette)

Desserts

- chocolat fondu avec amandes, noix ou noisettes pilées • cassonade, sucre ou confiture (myrtilles, framboises...) • crème de marron • glace en boule (vanille, chocolat) • miel, noix, noisettes pilées • banane en tranches au sucre • fruits frais : fraises, framboises, purée de pommes... • jus de citron frais et sucre

Flambées

- sucre et Grand Marnier • ananas et rhum • pommes et Calvados

Les blinis

Peuvent être réalisés uniquement avec la plaque pour 6 mini crêpes.

20 blinis environ • Cuisson : 2,5 min. par face

Blinis du Caucase

• 300 g de farine • 2 œufs • 10 g de levure de bière • 1/2 litre de lait • 1 noix de beurre fondu • 1/2 cuillère à café de sel

Délayer la levure dans 3 cuillères à soupe de lait tiède (environ 30° C) et laisser reposer 10 minutes. Verser la farine de blé dans un saladier et creuser un puits. Verser peu à peu le lait en le mélangeant avec la farine, ajouter la levure, les jaunes d'œufs et le sel. Laisser reposer 1 heure. Juste avant la cuisson des blinis, battre les blancs en neige et les incorporer à la pâte.

Servir les blinis soit avec des œufs de lump ou du jambon cru, soit au dessert avec des garnitures sucrées (confitures, fruits confits...). Dans ce cas, ajouter à la pâte 1 cuillère à soupe de sucre avant la cuisson.

Blinis au sarrasin

• 200 g de farine de sarrasin • 100 g de farine de froment • 3 œufs (les blancs battus en neige) • 3 dl de lait • 10 g de levure de bière (délayée dans un peu d'eau) • 1 pincée de sel

Délayer la levure dans un peu d'eau tiède. Laisser reposer 10 minutes environ puis mélanger les farines de blé et de sarrasin dans une jatte. Creuser un puits au centre et verser en mélangeant le lait, les jaunes d'œufs, la levure et une pincée de sel. Laisser reposer 1 heure environ. Juste avant la cuisson, battre les blancs en neige avant de les incorporer.

Servir les blinis avec du poisson (dorade, saumon, anguille, flétan) ou des œufs de lump, du foie de morue. Dans ce cas, il est préférable de relever la préparation avec du poivre et du sel.

Les pancakes

Peuvent être réalisés uniquement avec la plaque pour 6 mini crêpes.

A prévoir 1 heure à l'avance.

20 pancakes environ • Préparation : 15 min. • Cuisson : 2,5 min. par face

• 300 g de farine • 20 g de levure de boulanger • 3 œufs • 3 dl de lait • 30 g de sucre en poudre • 2 cuillères à soupe de beurre fondu • 1 pincée de sel • 30 g de beurre pour la cuisson

Délayer la levure dans 3 cuillères à soupe de lait à peine tiède. Dans un saladier, verser la farine, ajouter le sucre en poudre, le sel et le beurre fondu. Faire un puits et ajouter les œufs et la levure délayée dans le lait. Mélanger la pâte au fouet métallique et ajouter peu à peu le lait. Laisser reposer cette pâte pendant 1 heure au moins dans une atmosphère tiède en la recouvrant d'un torchon. Servir avec du sirop d'érable ou de la confiture.

Les reuchtis (ou Röstis)

Peuvent être réalisés uniquement avec la plaque pour 6 mini crêpes.

6 reuchtis • Cuisson : 2,5 min. par face

Reuchtis traditionnels

• 600 g de pommes de terre • 1 oignon • 200 g de lardons • 100 g de gruyère râpé • 1 œuf

Faire cuire les pommes de terre la veille. Ne pas les peler et les cuire entières à l'eau bouillante salée. Le lendemain, les peler et les râper à la râpe à trous moyens ou au moulin. Faire rissoler l'oignon et les lardons. Mélanger les pommes de terre râpées, le gruyère, l'œuf, l'oignon et les lardons.

Reuchtis Bâlois

• 600 g de pommes de terre en robe des champs • 2 oignons • 1 cuillère à soupe de crème • 1 œuf

Peler les pommes de terre et les râper à la râpe à trous moyens ou au moulin. Faire rissoler les oignons coupés en fines rondelles. Mélanger les pommes de terre râpées, l'œuf battu et la crème.

Reuchtis à la Tessinoise

• 600 g de pommes de terre cuites la veille • 200 g de lardons • 1 œuf • romarin frais ou séché

Peler les pommes de terre et les râper à la râpe à trous moyens ou au moulin. Faire rissoler les lardons. Mélanger les pommes de terre, l'œuf battu et les lardons. Aromatiser de romarin.

Les Matefaims

A prévoir 1 heure à l'avance.

20 matefaims environ • Cuisson : 2 min. par face

La pâte à matefaims

- 250 g de farine • 1/2 litre de lait • 2 œufs • 1 cuillère à soupe d'huile de noix
- sel

Mettre la farine dans une terrine. Faire un puits, y casser les œufs entiers, ajouter l'huile, une pincée de sel et la valeur d'un verre de lait. Travailler énergiquement la pâte avec une cuillère en bois pour qu'elle devienne bien homogène. Mouiller progressivement avec le lait restant jusqu'à ce que la pâte fasse, en coulant, un ruban. Laisser reposer une heure.

Matefaim des Alpes

Couper en petit dés une tranche de jambon épaisse d'1/2 cm. Râper 100 g de Comté ou de Beaufort. Dans une poêle, faire fondre une noix de beurre dans 2 cuillères à soupe d'huile et y laisser dorer la valeur d'une tasse de petits croûtons de pain. Mélanger jambon, fromage et croûtons à la pâte.

En variante, vous pouvez remplacer le fromage et le jambon par des champignons.

Les Crapiaux

Émincer 1 gros oignon et le faire fondre avec 1 noix de beurre. Couper une tranche de jambon de pays en petits cubes. Mélanger jambon et oignon à la pâte.

Matefaim Caroline

La garniture consiste en rondelles de banane rissolées au beurre, déposées sur le matefaim à mi-cuisson et arrosées de miel liquide. Recouvrir d'une deuxième louche de pâte et continuer la cuisson du matefaim comme indiqué précédemment.

Saupoudrer de sucre ou bien flamber au rhum si vous préférez.

Matefaim Adeline

Faire macérer des tranches de pommes dans du Calvados. Les égoutter avant de les déposer sur le matefaim. Les saupoudrer de sucre candi et laisser cuire quelques instants pour que les pommes s'en imprègnent puis verser dessus l'autre louche. La laisser prendre et cuire. Retourner le matefaim. Faire dorer l'autre face et mettre dans un plat bien chaud. Saupoudrer de sucre candi. Arroser de Calvados chaud puis flamber : le sucre candi se caramélisera.