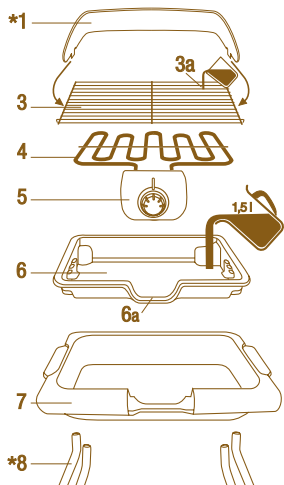


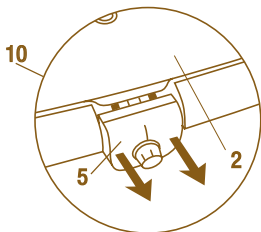
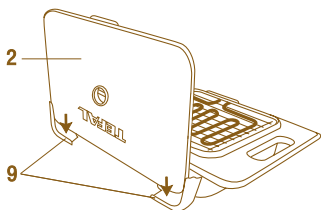
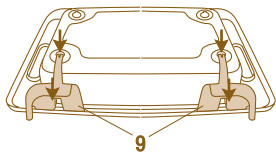
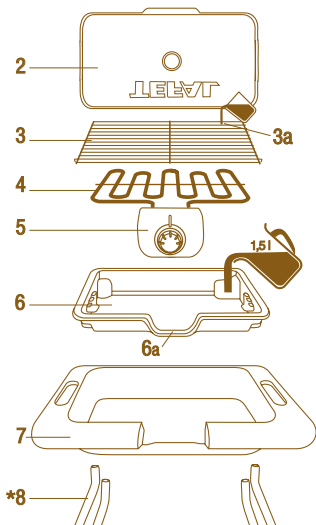
TEFAL®



Estivo



Sensano



Merci d'avoir acheté cet appareil TEFAL, destiné uniquement à un usage domestique. Lire attentivement et garder à portée de main les instructions de cette notice, communes aux différentes versions suivant les accessoires livrés avec votre appareil (attention : les pièces (1) et (8) ne sont livrées qu'avec certains modèles).

La société TEFAL se réserve le droit de modifier à tout moment, dans l'intérêt du consommateur, les caractéristiques ou composants de ses produits.

Les dessins situés page 3 illustrent les instructions.

Montage

Avant la première utilisation :

- Enlever tous les emballages, autocollants ou accessoires divers à l'intérieur comme à l'extérieur de l'appareil.

** Attention : pour les modèles avec pare-graisse (1) et pieds support (8), ces pièces sont livrées rangées entre le réflecteur (6) et la base de l'appareil (7) : bien les retirer avant de brancher l'appareil.*

- Clipper fermement les deux supports couvercle (9) à l'arrière de l'appareil (uniquement pour le modèle Sensano).
- Monter les pieds support (8) (selon modèle) à l'aide du feuillet de montage livré dans le sachet des accessoires.
- Nettoyer la grille (3) et le couvercle de protection (2) (selon modèle) : suivre les instructions du paragraphe "Après utilisation".

Poser le réflecteur (6) dans la base de l'appareil (7) : la partie incurvée du réflecteur (6a) doit être placée vers l'avant.

Poser la résistance (4) sur le réflecteur (6) puis bien appuyer sur le boîtier de commande (5) pour le positionner dans le logement prévu à cet effet, de façon à déclencher le système de sécurité.

Si la résistance est mal positionnée, le système de sécurité interdit la mise en marche de l'appareil.

Verser systématiquement 1,5 litre d'eau maximum dans le réflecteur (6) afin d'assurer le fonctionnement du barbecue.



Poser la grille (3) sur l'appareil.

* Selon modèle :

- Insérer les pieds supports (8) dans les pieds du corps de l'appareil.
- Poser le pare-graisse (1) sur la grille (3), et l'insérer entre les barreaux.
- Poser le couvercle de protection (2) dans les supports couvercle (9) situés à l'arrière de l'appareil.

Branchement et préchauffage

Si votre appareil n'est pas équipé de pieds support (8), le placer sur un plan ferme.

Eviter de l'utiliser sur un support souple, de type nappe "Bulgomme".

Ne jamais placer l'appareil directement sur un support fragile (table en verre, nappe, meuble verni...).

Pour éviter la surchauffe de l'appareil, ne pas le placer dans un coin ou contre un mur.

Dérouler entièrement le cordon.

Vérifier que l'installation électrique est compatible avec la puissance et la tension indiquées sous l'appareil.

Ne brancher l'appareil que sur une prise avec terre incorporée.

Raccorder l'appareil à une installation comportant un dispositif de courant différentiel résiduel ayant un courant de déclenchement n'excédant pas 30 mA.

Si une rallonge électrique est utilisée :

- elle doit être avec prise de terre incorporée ;
- prendre toutes les précautions nécessaires afin que personne ne s'entrave dedans.

Si le câble de cet appareil est endommagé, il doit être remplacé par le fabricant, son service après-vente ou une personne de qualification similaire afin d'éviter un danger.

Brancher le cordon sur le secteur.

Ne jamais brancher l'appareil lorsqu'il n'est pas utilisé.

Ne jamais utiliser l'appareil à vide.

Ne jamais utiliser l'appareil avec le couvercle de protection (2) (selon modèle) posé sur le réflecteur (6).

Mettre le bouton Marche/Arrêt sur la position Marche ou régler le thermostat sur la position Maxi (selon modèle).

Laisser préchauffer l'appareil 5 minutes.

A la première utilisation, un léger dégagement d'odeur et de fumée peut se produire pendant les premières minutes.

Ne jamais utiliser l'appareil sans surveillance.

Ne pas utiliser de charbon de bois, ni aucun autre combustible dans l'appareil.

Cuisson

Après le préchauffage, l'appareil est prêt à être utilisé.

Régler le thermostat sur la position de votre choix (selon modèle).

Laisser cuire selon le degré de cuisson souhaité.

Veiller à ce qu'il y ait toujours de l'eau lors de l'utilisation de l'appareil.

Lorsque de l'eau doit être ajoutée en cours de cuisson, éviter de verser de l'eau sur la résistance : verser l'eau entre les barreaux (3a) de la grille (3).

Ne pas toucher les parties métalliques de l'appareil en chauffe ou en fonctionnement car elles sont très chaudes.

Ne pas faire de cuisson en papillote.

Ne jamais interposer de papier d'aluminium ou tout autre objet entre la grille et les aliments à cuire.

Ne pas mettre d'ustensile de cuisson à chauffer sur l'appareil.

Après utilisation

Mettre le bouton Marche/Arrêt sur la position Arrêt ou régler le thermostat sur la position mini (selon modèle).

Débrancher l'appareil et le laisser refroidir.

La grille (3), le réflecteur (6), le pare-graisse (1) et le couvercle de protection (2) (selon modèle) se nettoient avec une éponge, de l'eau chaude et du liquide vaisselle.

Ne pas utiliser d'éponge métallique, ni de poudre à récurer.

Pour le nettoyage de la grille (3), l'éponge peut être remplacée par une brosse.

La résistance (4) ne se nettoie pas.

Si elle est vraiment sale, la frotter avec un chiffon sec quand elle est froide.

Ne jamais plonger l'appareil avec sa résistance et son cordon dans l'eau.

Rangement

Poser la résistance (4) sur le réflecteur (6) puis bien intégrer le boîtier de commande (5) dans le logement prévu à cet effet.

Poser la grille (3) sur l'appareil.

Pour le modèle Sensano (10) : retirer le boîtier de commande (5) de son logement et le tirer en avant afin de pouvoir replacer correctement le couvercle de protection (2).



FRA

- Avant chaque utilisation, toujours verser 1,5 litre d'eau dans le réflecteur.
- Selon modèle, votre appareil est équipé d'un couvercle de protection. Ne jamais faire fonctionner votre appareil avec le couvercle dessus.

NED

- Vul het waterreservoir voor het gebruik altijd eerst met 1,5 liter water.
- Afhankelijk van het model is het apparaat uitgerust met een beschermddeksel. Zet het apparaat nooit aan als het deksel er nog op zit.

DEU

- Vor jeder Verwendung 1,5 Liter Wasser in den Hitzereflektor gießen.
- Je nach Modell ist Ihr Gerät mit einer Grillabdeckung versehen. Betreiben Sie das Gerät niemals ohne diese Abdeckung abgenommen zu haben.

ITA

- Prima di ogni utilizzo, versare sempre 1,5 l di acqua nel riflettore.
- A seconda del modello, il vostro apparecchio e' dotato di un coperchio di protezione. Non fate mai funzionare il vostro apparecchio con sopra il coperchio.

SVE

- Före varje användning fyll alltid reflektorpannan med 1,5 l vatten.
- Beroende på modell så är din grill utrustad med ett skyddslock. Använd aldrig grillen med locket på.

FIN

- Kaada aina 1,5 litraa vettä heijastimeen ennen jokaista käyttökertaa.
- Mallista riippuen laitteessasi on suojakansi. Älä koskaan käytä laitetta suojakannen ollessa päällä.

DAN

- Der skal altid hældes 1,5 l. vand i reflektorbakken, før hver brug af grillen.
- Afhængig af model, medfølger et beskyttelseslåg. Brug aldrig grillen med låget på.

NOR

- Før hver bruk: Tøm alltid 1,5 liter vann oppi reflektoren.
- Enkelte modeller har et beskyttelseslokk. Bruk aldri apparatet med lokket på.