



RAM 701



RAM 706



RAM 707

**Fonction :**

Régulateur de température ambiante avec réduction thermique, compatible avec tous les types de chauffage, p.ex. électrique, gaz, eau chaude, avec régulation centralisée/individuelle.

- Réglage de +5 °C à +30 °C avec limitation mécanique ou blocage
- RAM 708/709 également compatible pour les climatiseurs

**RAM 701 RAMSES®**

**RAM 702 RAMSES®**

- abaissement intégré de température (env. 4 K), par commande externe (p.ex. SYN 161 h, TR 610 top) poss.

**RAM 703 RAMSES®** comme RAM 702, mais réglage interne

- Le réglage de température n'est pas possible de l'extérieur. Il se fait à la mise en service, à l'intérieur de l'appareil

**RAM 704 RAMSES®**

- commutateur pour chauffage d'appoint MARCHÉ/ARRÊT + voyant de contrôle

**RAM 705 RAMSES®**

- commutateur pour chauffage MARCHÉ/ARRÊT

**RAM 706 RAMSES®**

- abaissement intégré de température (env. 4 K), par commande externe (p.ex. horloge) possible
- commutateur pour chauffage MARCHÉ/ARRÊT + voyant

**RAM 707 RAMSES®**

- commutateur pour chauffage MARCHÉ/ARRÊT
- commutateur pour chauffage MARCHÉ/ARRÊT + voyant

**RAM 708 RAMSES®**

- inverseur pour chauffage ou climatisation

**RAM 709 RAMSES®**

- inverseur pour chauffage ou climatisation
- sélecteur triple pour : mode Confort, mode Réduit, mode abaissement externe (par horloge)
- voyant de contrôle

**Technische Daten:**

**Betriebsspannung:**

230-240 V~, +10 %/-15 %, 50-60 Hz

**Öffner:**

10 (4) A, 230 V~

max. 10 THEBEN-Stellantriebe ansteuerbar (siehe Seite 86)

**Wechsler:**

10 (4) A (Heizen),

max. 10 THEBEN-Stellantriebe ansteuerbar (siehe Seite 86),

5 (2) A (Kühlen)

**Temperaturbereich:** +5 °C... +30 °C

**Schalt Differenz, dynamisch:**

ca. 1 K, thermische Rückführung

**Schutzklasse:** II nach EN 60730-1 bei bestimmungsgemäßer Montage

**Schutzart:** IP 30 nach EN 60529

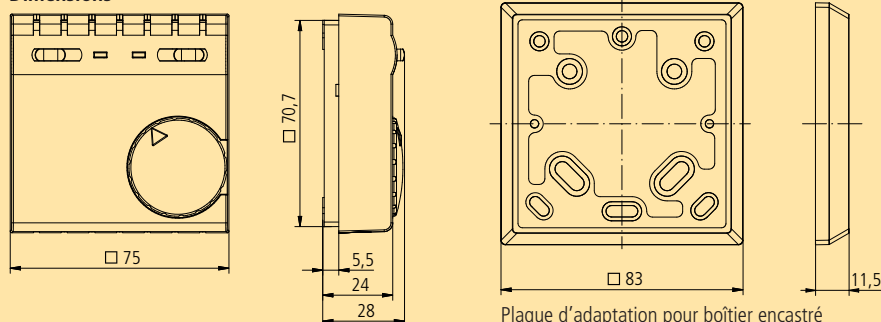
**Gehäusefarbe:** reinweiß (RAL 9010)

**Prüfzeichen:**

**Gewicht:** ca. 80 g

**Schéma de raccordement voir page 123.**

**Dimensions**



Plaque d'adaptation pour boîtier encastré

Type	Tension nominale	Plage de température	Écart de commutation dynamique env.	Raccordement	Contacts de commutation	Courant nominal à 230 V~	Référence de commande
RAM 701	230 V/50-60 Hz	+5 °C à +30 °C	1 K	2-/3 conducteurs	1 contact à ouverture	10 (4) A	701 0 001
RAM 702	230 V/50-60 Hz	+5 °C à +30 °C	1 K	3-/4 conducteurs	1 contact à ouverture	10 (4) A	702 0 001
RAM 703	230 V/50-60 Hz	+5 °C à +30 °C	1 K	3-/4 conducteurs	1 contact à ouverture	10 (4) A	703 0 001
RAM 704	230 V/50-60 Hz	+5 °C à +30 °C	1 K	3-/4 conducteurs	1 contact à ouverture	10 (4) A	704 0 001
RAM 705	230 V/50-60 Hz	+5 °C à +30 °C	1 K	3-/4 conducteurs	1 contact à ouverture	10 (4) A	705 0 001
RAM 706	230 V/50-60 Hz	+5 °C à +30 °C	1 K	4-/5 conducteurs	1 contact à ouverture	10 (4) A	706 0 001
RAM 707	230 V/50-60 Hz	+5 °C à +30 °C	1 K	4-/5 conducteurs	1 contact à ouverture	10 (4) A	707 0 001
RAM 708	230 V/50-60 Hz	+5 °C à +30 °C	1 K	3-/4 conducteurs	1 inverseur	10 (4) A/5 (2) A	708 0 001
RAM 709	230 V/50-60 Hz	+5 °C à +30 °C	1 K	4-/5 conducteurs	1 inverseur	10 (4) A/5 (2) A	709 0 001
Plaque d'adaptation pour boîtier encastré 79 x 79 mm							907 0 480