



**Fonctions :**

- Fiabilité apportée par un mécanisme mu par un moteur synchrone
- Extrême précision de la temporisation
- Charge admissible élevée des lampes de boutons poussoirs
- Interrupteur à bascule pour éclairage permanent ou minuterie
- Réglage extrêmement simple et lecture directe de la temporisation sur un cadran
- Connexion compatible pour tous les types d'installation utilisant le neutre

**E 8 ELPA®**

- Avec sélecteur pour connexion 3 et 4 conducteurs. Avec sélecteur pour colonne montante à 3 ou 4 conducteurs.

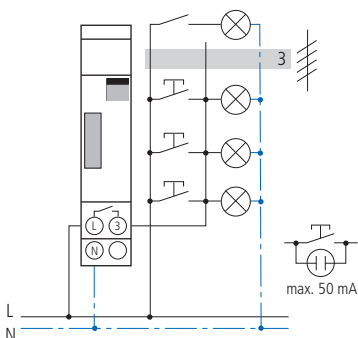
**E 9 ELPA®, pour la rénovation**

- Pour équiper les anciennes installations avec une colonne montante 3 conducteurs avec éclairage de combles mais sans réarmement. Cet appareil n'est plus autorisé pour les installations neuves.

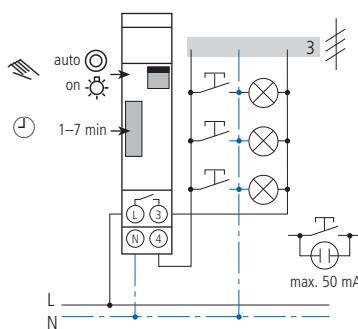
\* Conformément à la réglementation nationale, la commande par le conducteur neutre dans une installation à 3 conducteurs n'est plus autorisée pour les installations neuves.

**Caractéristiques techniques communes :**

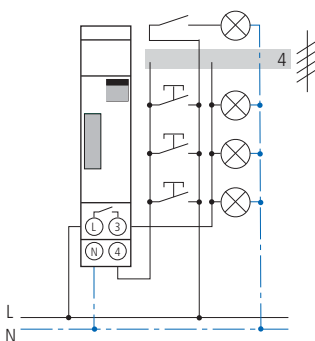
- Tension nominale :** 230 V~, +10 %/-15 %
- Fréquence :** 50 Hz
- Consommation propre :** max. 1 VA
- Commande lampes à incandescence :** max. 50 mA
- Plage de réglage :** 1 à 7 min
- Réglage 3/4 conducteurs ELPA 8 :** oui (bouton rotatif)
- Réglage 3/4 conducteurs ELPA 9 :** slit. 3 conducteurs
- Réarmement ELPA 8 :** après 30 s
- Réarmement ELPA 9 :** non
- Interrupteur pour éclairage permanent :** interrupteur à bascule
- Type de contact :** contact à fermeture
- Contact :** pas libre de potentiel
- Largeur d'ouverture :** > 3 mm
- Matériau de contact :** AgSnO<sub>2</sub>
- Puissance de commutation avec 230 V~, cos φ = 1 :** 16 A
- Puissance de commutation (lampes fluorescentes) :** 10 AX
- Commande d'ampoules à incandescence :** 2300 W
- Commande d'ampoules à halogènes :** 2300 W
- Puissance tube fluor. (ballast élect. conventionnel) non compensé :** 2300 VA
- Puissance tube fluor. (ballast élect. conventionnel) compensation série :** 2300 VA
- Puissance tube fluor. (ballast élect. conventionnel) compensation parallèle :** 1300 VA (70 µF)
- Puissance tube fluor. (ballast élect. conventionnel) couplage en duo :** 2300 VA
- Puissance tube fluor. (ballast électronique) :** 300 VA
- Lampes compactes fluorescentes (ballast électronique) :** 9 x 7 W, 6 x 11 W, 5 x 15 W, 5 x 20 W
- Matériau d'isolation et du boîtier :** résistant aux températures élevées, thermoplastique autoextinguible
- Température ambiante admissible :** -10 °C... +50 °C
- Type de protection :** IP 20 selon EN 60 529
- Classe de protection :** II si montage conforme
- Marques d'homologation :**



ELPA 9 3 conducteurs\*

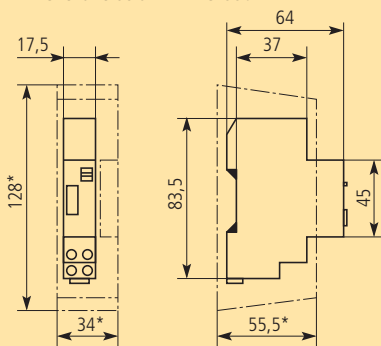


ELPA 8 3 conducteurs\*



ELPA 8 4 conducteurs

**Dimensions selon DIN 43 880**



\*avec cache-borne

**Cache-borne**



**Minuterie d'escalier à préavis d'extinction intégré** selon la norme DIN 18015-2 voir page 42.  
**Préavis d'extinction avec la minuterie d'escalier** selon DIN 18015-2 voir page 45.

**Type de construction**

- Boîtier normalisé 45 x 17,5 x 60 mm selon DIN 43 880
- Enclipsable sur rail profilé 35 mm (DIN EN 50 022)
- Montage en saillie avec cache-bornes supplémentaire, plombable
- Encastrable en tableau électrique avec kit de montage réf. 907 0 001
- Protection contre les contacts accidentels conforme au règlement de prévention des accidents BGV A3
- Grandes vis de serrage imperdables

Type	Plage de temporisation	Type de connexion	Fonction de commutation	Intensité nominal à 230 V~	Référence de commande
ELPA 8	1-7 min	reversible 3 ou 4 conducteurs	réarmement possible, colonne montante, 3 ou 4 conducteurs	16 A (10 AX)	008 0 804
ELPA 9	1-7 min	3 conducteurs	sans réarmement, modèle pour rééquipement, colonne montante, 3 conducteurs	16 A (10 AX)	009 0 001

Cache-bornes pour montage en saillie, plombable

907 0 065

Kit de montage pour montage en tableau

907 0 001