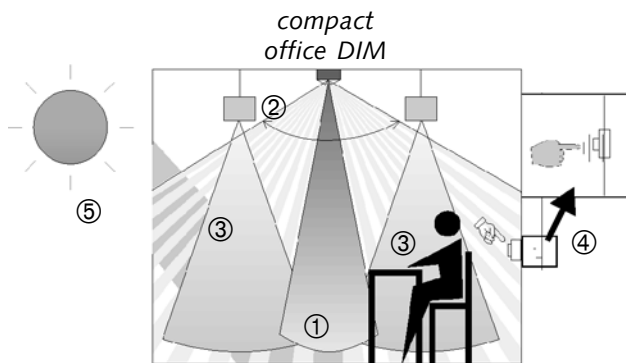
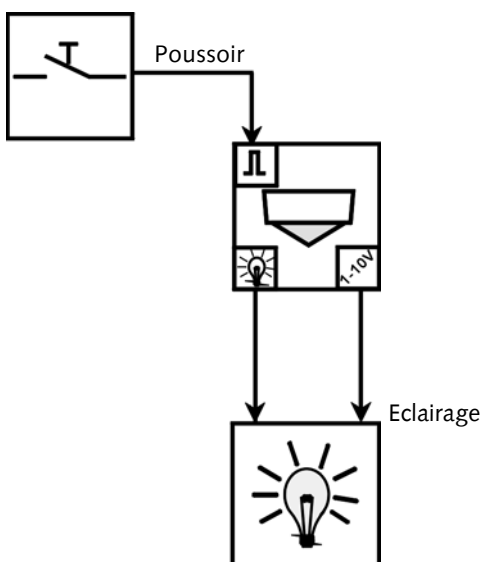


Détecteur de présence compact office DIM



- ① Mesurage de lumière mixte
- ② Détection de présence
- ③ Eclairage artificiel
- ④ Poussoir de commande manuelle de l'éclairage
- ⑤ Lumière naturelle incidente



Caractéristiques du produit compact office DIM

- ♦ Détecteur de présence en technologie passive-infrarouge pour montage au plafond
- ♦ Champ de détection quadratique, 360°
- ♦ Mesure de lumière mixte
- ♦ Commande d'éclairage automatique avec régulation à lumière constante
- ♦ Contact de commutation (relais, 230V) et interface 1-10V
- ♦ Possibilité de raccordement d'un poussoir pour le réglage manuel de l'intensité d'éclairage et l'allumage (commande à poussoir unique)
- ♦ Fonctionnement automatique ou semi-automatique
- ♦ Seuil de luminosité, temporisation avec apprentissage et temporisation de stand-by réglable
- ♦ Télécommande utilisateur clic (en option)
- ♦ Télécommande de service QuickSet (en option)

Commande de l'éclairage

L'éclairage est commandé par la présence de personnes et la luminosité. Le contact se ferme en cas de lumière naturelle insuffisante **et** en présence d'une personne. L'interface 1-10V maintient la lumière artificielle à un niveau d'éclairage constant (50 à 1500 lux) compte tenu de l'éclairage naturel. Le contact s'ouvre lorsque l'éclairage naturel est suffisant **ou** lorsque la pièce n'est pas occupée.

La durée de temporisation minimale au déclenchement est réglable (10s – 20min). Elle s'adapte selon un processus d'apprentissage au comportement de l'utilisateur, pouvant ainsi atteindre un maximum de 15 min ou revenir au seuil minimal réglé. Dans le cas d'un réglage <2min ou >15min, la temporisation au déclenchement conserve toujours la valeur réglée.

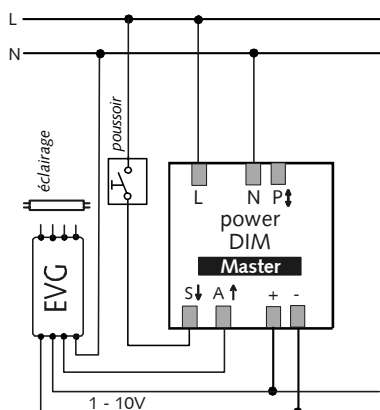
Commande à poussoir

Une commande à poussoir unique permet d'allumer ou d'éteindre les luminaires à tout moment ou de régler l'intensité d'éclairage. Une brève pression sur le poussoir allume ou éteint la lumière, une pression prolongée augmente ou diminue l'intensité d'éclairage (inversion du sens de réglage à chaque nouvelle pression). Plusieurs poussoirs peuvent être connectés à une même entrée de réglage (poussoirs lumineux: n'utiliser que des poussoirs avec raccordement au conducteur neutre).

Régulation à lumière constante ON

La régulation à lumière constante (DIP: reg.on) conjugue économie d'énergie et confort maximum. Les fluctuations de l'éclairage naturel sont compensées par une lumière artificielle régulée. Le niveau d'éclairage global est maintenu constant. Lors de la mise en service, une valeur de consigne en lux est pré-réglée (DIP: preset). Si l'intensité d'éclairage est modifiée au moyen du poussoir, la régulation est alors temporairement hors service, autrement dit l'éclairage artificiel est maintenu à ce niveau indépendamment de la lumière naturelle. Si la lumière est éteinte et de nouveau allumée, la régulation selon le niveau d'éclairage pré-réglé est de nouveau opérationnelle. La valeur de consigne peut également être laissée au choix de l'utilisateur (DIP:user). Chaque réglage de l'intensité lumineuse au moyen du poussoir est alors reprise comme nouvelle valeur de consigne. La régulation est toujours active.

Schéma montage individuel



Montage parallèle «master-slave» pour un groupe de luminaires

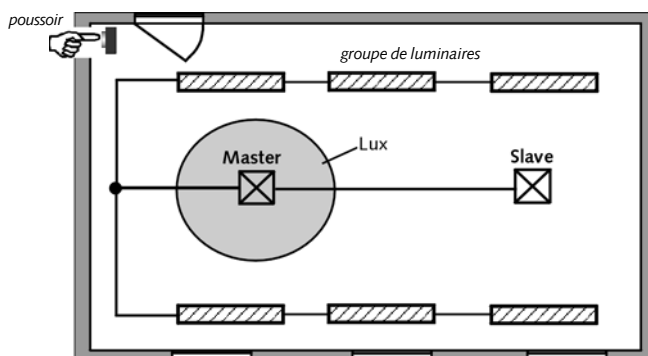
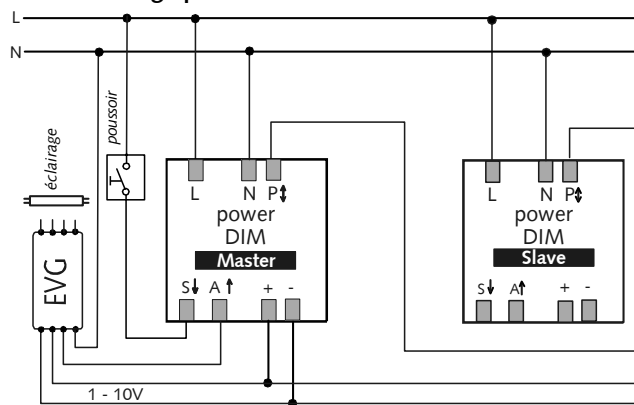
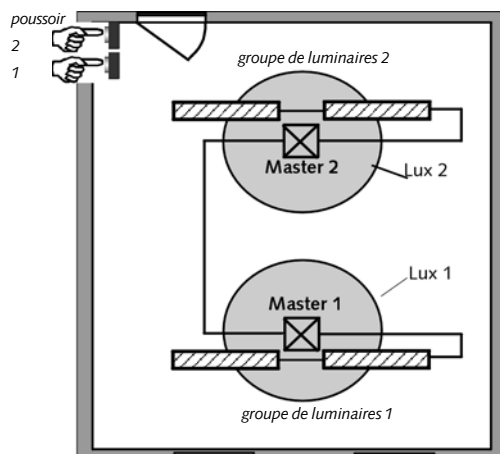


Schéma montage parallèle «master-slave»



Montage parallèle «master-master» pour 2 groupes de luminaires



Régulation à lumière constante OFF

Si l'on ne souhaite pas de régulation automatique ou en l'absence d'éclairage naturel, la régulation à lumière constante peut être mise hors service (DIP: reg.off). La mesure de la luminosité est alors mise hors service. La commande de l'éclairage ne dépend plus que de la présence de personnes.

Lors de la mise en service, l'intensité d'éclairage artificiel souhaitée est pré-réglée en pourcentage (DIP: preset). A l'allumage, l'éclairage se règle sur cette valeur indépendamment de l'éclairage naturel. A l'aide du poussoir, l'intensité lumineuse peut être modifiée temporairement. Si la lumière est allumée à nouveau, les luminaires s'allument selon la valeur de consigne pré-réglée.

La valeur d'enclenchement peut également être laissée au choix de l'utilisateur (DIP: user). Chaque réglage de l'intensité lumineuse au moyen du poussoir est alors reprise comme nouvelle valeur d'enclenchement

Fonctionnement automatique ou semi-automatique

La commande d'éclairage du compact office DIM s'effectue soit automatiquement, ce qui procure un confort maximal; soit semi-automatiquement, ce qui permet d'économiser davantage. En mode «Automatique», l'éclairage s'allume et s'éteint automatiquement. Si l'éclairage artificiel est éteint manuellement, les luminaires restent éteints aussi longtemps que des personnes se trouvent dans la pièce. Si la pièce reste inoccupée pendant une période prolongée (au-delà de la temporisation au déclenchement), l'éclairage fonctionne de nouveau en mode automatique. En mode «Semi-automatique», l'éclairage doit toujours être allumé manuellement.

Temporisation de stand-by

Si le mode stand-by est activé, l'éclairage ne s'éteint pas lorsque la temporisation au déclenchement s'est écoulée, mais reste en stand-by (tension de commande 2 V, c.-à-d. env. 10 % de la puissance d'éclairage) pendant la durée de stand-by réglée (de 0s à 60min). Si une personne pénètre dans la pièce, l'éclairage passe immédiatement à l'intensité d'éclairage nécessaire. Si la lumière naturelle est suffisante, l'éclairage est éteint dans tous les cas. Le mode stand-by permet de réduire la fréquence des commutations et d'éviter les retards à l'allumage dus à l'amorçage des ballastes électroniques.

Cas spécial: Durée de stand-by ON

Après écoulement de la temporisation au déclenchement, l'éclairage reste en stand-by. Si le niveau d'éclairement de la pièce dépasse le seuil de consigne, la lumière s'éteint ; dès qu'il descend à nouveau au-dessous du seuil de commutation, l'éclairage de veille (stand-by) est rétabli automatiquement même si la pièce est inoccupée. Ainsi un éclairage minimal est assuré en cas d'obscurité.

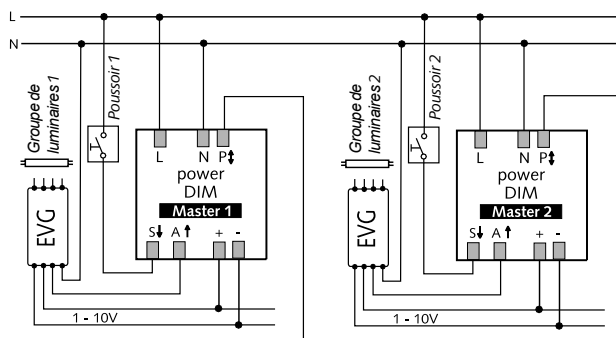
Montage

Selon l'application, les appareils fonctionnent comme master ou comme slave. Il s'agit d'appareils identiques connectés de différentes façons.

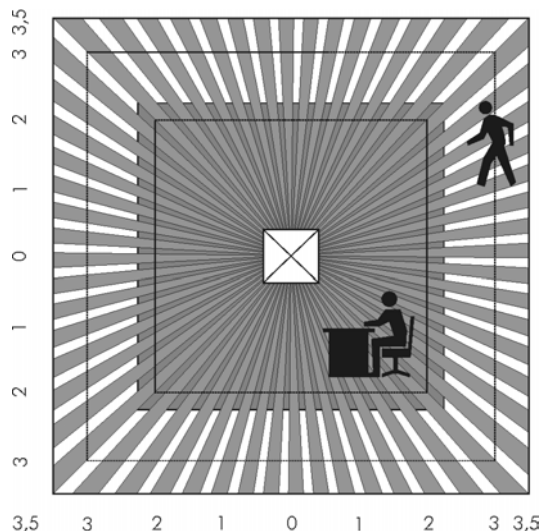
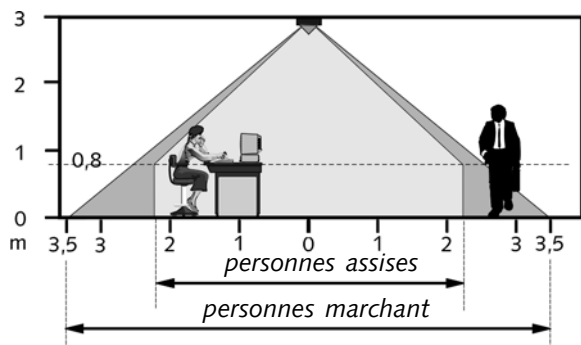
Montage individuel

Dans le cas d'un montage individuel, le compact office DIM fonctionne en mode master, c.-à.-d. qu'il capte la présence et la luminosité et commande l'éclairage

Schéma «master-master» pour deux groupes de luminaires



Zone de détection (hauteur de montage 3,0m)



La zone de détection vue de côté (haut) et d'en haut (bas).

Personnes assises:

Les données se rapportent à la zone de détection réduite aux mouvements à hauteur de la table (env. 0,8m); A partir d'une hauteur de montage de > 3m, la sensibilité est réduite; des mouvements plus amples sont nécessaires pour une détection franche.

Personnes se déplaçant debout:

Exploitation de toute la zone de détection avec une faible tolérance à la périphérie (+/- 0,5m).

Montage en parallèle «master-slave»

Si la zone de détection d'un seul détecteur ne suffit pas (pièces de grandes dimensions), 10 détecteurs au maximum peuvent être connectés en parallèle en reliant les bornes P. La détection de présence est alors effectuée par tous les détecteurs en commun.

Un compact office DIM est utilisé comme master. Il mesure la luminosité et commande l'éclairage. Tous les autres détecteurs fonctionnent en mode slave. Ils détectent simplement la présence.

Montage en parallèle «master-master» (plusieurs groupes)

Dans un montage en parallèle, il est également possible d'utiliser plusieurs masters. Chaque master commande alors un groupe de luminaires en fonction de la luminosité mesurée. Les temporisations et seuils de luminosité sont réglés individuellement sur chaque master. La détection de présence s'effectue ici aussi par tous les détecteurs en commun.

Emplacement

Zone de détection

Les zones de détection quadratiques des détecteurs sont le gage d'une planification sûre et simple. Le montage en parallèle permet de couvrir la pièce dans son intégralité. On notera que les zones de détection diffèrent selon que les personnes sont assises ou vont et viennent dans la pièce.

Hauteur de montage	Personnes assises	Personnes marchant
2,0m	3,0m x 3,0m	4,5m x 4,5m
2,5m	4,0m x 4,0m	6,0m x 6,0m
3,0m	4,5m x 4,5m	7,0m x 7,0m
3,5m	- -	8,0m x 8,0m

La hauteur de montage conseillée est de 2m à 3m.

Plus le détecteur est placé haut, plus sa sensibilité diminue. A partir d'une hauteur de montage de 3m, les personnes doivent marcher pour être détectées et les zones de détection devraient se chevaucher dans les zones périphériques.

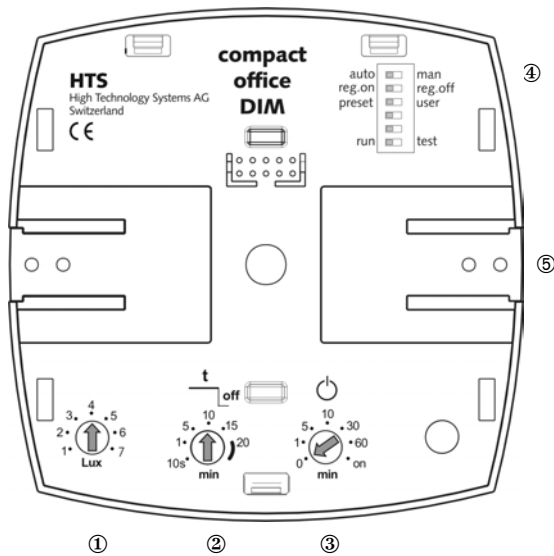
Mesure de luminosité

Le compact office DIM fonctionne selon le principe du mesurage mixte, influencé par la lumière artificielle.

Le système mesure l'éclairage réfléchi par la zone immédiatement en dessous du capteur (angle d'ouverture env. 30°). Pour la régulation, un master doit être placé de telle façon à ne recevoir que la lumière artificielle qu'il a pour charge de réguler.

La lumière artificielle régulée par d'autres détecteurs ou l'éclairage de travail allumé manuellement influence sur le mesurage de luminosité par le capteur. L'emplacement de montage du détecteur sert de référence pour le niveau d'éclairage dans la pièce. Une lumière artificielle frappant le capteur directement est à éviter. Si la régulation à lumière constante est désactivée, le mesurage de la luminosité est également hors service.

Partie sensorielle face arrière



Réglages sur le compact office DIM (figure ci-dessus)

- ① Valeur de consigne de luminosité (lux) (reg.on)
Seuil d'enclenchement (0 à 100 %) (reg.off)
- ② Temporisation éclairage
- ③ Temporisation de stand-by
- ④ DIP-switches
DIP1 mode automatique/semi-automatique
DIP2 régulation à lumière constante on/off
DIP3 Ajustage de la consigne preset/user
DIP6 Mode de fonctionnement: normal/test
- ⑤ Verrouillage mécanique de sécurité
A l'aide du verrouillage mécanique de sécurité, le capteur se fixe solidement sur le bloc de puissance.

Caractéristiques techniques détecteur de présence compact office DIM

Capteur	compact office DIM
Champ de surveillance: horizontale verticale	360° 120°
Hauteur de montage conseillée	2.0m - 3.0m
Portée maximale	6 x 6m (h. mont. 2.5m) 8 x 8m (h. mont. 3.5m)
Mesure de lumière mixte	env. 10 - 1500Lux
Temporisation de déclenchement	10sec. - 20min.
Temporisation de stand-by	0sec. - 60min.
Partie de puissance	power DIM
Tension secteur	230V± 10%, 50Hz
Sortie relais A	
Tension nominale	230V ± 10%
Puissance de commutation maximale: lampes incandescentes et à halogène	1400VA 1200W
Nombre maximal de ballasts électroniques commutables En cas de puissances supérieures, il faut intercaler un relais ou un contacteur	10x (1x58W); 5x (2x58W) 16x (1x36W); 8x (2x36W) 16x (inférieur à 36W)

Lampes appropriées

Le compact office DIM est conçu pour l'utilisation avec des lampes fluorescentes (FL/PL) ou lampes halogènes/incandescentes. En raison des courants élevés d'enclenchement des ballasts électroniques, le nombre d'appareils pouvant être commandés est limité. Dans le cas de charges élevées, on pourra y remédier en utilisant un relais externe. Dans le cas d'un montage en parallèle, la charge peut être répartie sur plusieurs masters. Toutes les charges commutées doivent être déparasitées selon les règles de l'art.

Accessoires

Télécommande pour mise en service

Pour la mise en service, nous recommandons à l'installateur ou au service technique d'utiliser la télécommande de service QuickSet. Elle permet de régler facilement toutes les valeurs de potentiomètre à distance. Un réglage manuel des potentiomètres est possible directement à l'appareil à tout moment.

Télécommande utilisateur clic

Pour l'utilisateur, il existe la télécommande utilisateur clic. Elle permet d'allumer ou d'éteindre au maximum deux groupes de luminaires séparément et de régler leur intensité d'éclairage. Deux ambiances d'éclairage différentes peuvent être programmées à volonté. Des groupes de luminaires voisins peuvent ainsi être délimités.

Boîtier apparent

Pour le montage apparent, utiliser le boîtier apparent.

Interface 1-10V (EN 60929/A1)	
Sortie de commande Nbre max. de ballasts électronique	1-10VDC / 100mA, 50x
Profondeur	40mm
Diamètre	48mm
Plaque de montage	70 x 70mm
Bornes	vis max. 2.5mm ²
Boîtier encastré	Dim. 1, (NIS,PMI)
Température ambiante	0° - 50°C
Classe de protection	IP 40
Numéros d'articles	
compact office DIM complet	20 360 043
• capteur compact office DIM	20 360 044
• partie de puissance power DIM	20 540 008
Boîtier apparent	20 010 002
Télécommande de service QuickSet	20 360 035
Télécommande utilisateur clic	20 360 045