



GUIDE D'INSTALLATION & D'UTILISATION

# Réfrigérateur

RTT118



Chère Cliente, Cher Client,

Vous venez d'acquérir un réfrigérateur VEDETTE et nous vous en remercions.

Nous avons mis dans cet appareil toute notre passion, notre savoir-faire pour qu'il réponde au mieux à vos besoins. Innovant, performant, nous l'avons conçu pour qu'il soit aussi toujours facile à utiliser.


Vous trouverez également dans la gamme des produits VEDETTE, un vaste choix de cuisinières, de lave-vaisselle, de lave-linge, de sèche-linge et de congélateurs que vous pourrez coordonner à votre nouveau réfrigérateur VEDETTE.

Bien entendu, dans un souci permanent de satisfaire le mieux possible vos exigences vis à vis de nos produits, notre service consommateurs est à votre disposition et à votre écoute pour répondre à toutes vos questions ou suggestions (coordonnées à la fin de ce livret).

Et connectez-vous aussi sur notre site [www.vedette.com](http://www.vedette.com) où vous trouverez tous nos produits, ainsi que des informations utiles et complémentaires.

**VEDETTE**  
***mérite votre confiance***

Dans le souci d'une amélioration constante de nos produits, nous nous réservons le droit d'apporter à leurs caractéristiques techniques, fonctionnelles ou esthétiques toutes modifications liées à leur évolution.

 **Important** : Avant de mettre votre appareil en marche, veuillez lire attentivement ce guide d'installation et d'utilisation afin de vous familiariser plus rapidement avec son fonctionnement.



• Consignes de sécurité _____	04
<b>1 / INSTALLATION DE VOTRE APPAREIL</b>	
• Branchement électrique _____	05
• Avant de brancher votre appareil _____	05
• Protection de l'environnement _____	05
• Recyclage _____	05
• Description de l'appareil _____	06
• Inversion du sens d'ouverture des portes _____	06
<b>2 / UTILISATION DE VOTRE APPAREIL</b>	
• Conseils _____	07
• Sécurité alimentaire (selon modèle) _____	08
<b>3 / ENTRETIEN COURANT DE VOTRE APPAREIL</b>	
• Dégivrage _____	09
• Nettoyage _____	09
• Remplacement de l'ampoule _____	09
<b>4 / MESSAGES PARTICULIERS, INCIDENTS</b>	
• Problèmes de fonctionnement _____	10
<b>5 / SERVICE APRES VENTE _____</b>	<b>11</b>

Cet appareil a été conçu pour la conservation des denrées alimentaires, la conservation des produits surgelés et la production de glaçons. Tout autre usage serait incorrect.

L'installation doit être effectuée selon les instructions de ce manuel ; une mauvaise installation pourrait détériorer l'appareil.

Pour les problèmes éventuels de fonctionnement de l'appareil, adressez-vous toujours et exclusivement aux centres autorisés de Service Après-Vente ou bien à du personnel qualifié.

Pour toute opération d'entretien, débranchez préalablement l'appareil en évitant de tirer sur le câble d'alimentation.

Si ce réfrigérateur remplace un autre, qui ait un dispositif de fermeture à loquet, à ressort, à serrure ou autre, n'oubliez pas de détruire le dispositif de fermeture ou, mieux encore, de démonter la porte de votre ancien appareil afin d'éviter que quelqu'un puisse être bloqué à l'intérieur (des enfants qui jouent, des animaux, etc).

Après avoir déballé l'appareil, assurez-vous qu'il n'a pas été endommagé. Dans cette éventualité, les détériorations devront être signalées au revendeur dans les 24h qui suivent la livraison. Les matériaux employés pour l'emballage sont entièrement recyclables (carton, plastique à bulles de PE, EPS...). Tenir ces matériaux hors de portée des enfants.



**Danger :**

***Le circuit de réfrigération de l'appareil renferme de l'isobutane réfrigérant, un gaz naturel peu polluant mais néanmoins inflammable. Pendant le transport et l'installation de l'appareil, assurez-vous qu'aucun des composants du circuit de réfrigération n'est endommagé. En cas de dommage, le laisser à l'écart des flammes et des sources d'inflammation et bien aérer la pièce où il se trouve.***

Pour un fonctionnement optimal de l'appareil, installez-le loin des sources de chaleur et assurez-vous que l'air puisse bien circuler autour (voir Installation de l'appareil).

**Attention :**

**Avant de procéder à l'installation, lisez attentivement les consignes de sécurité, afin d'éviter certains inconvénients.**

Installez l'appareil dans une pièce sans humidité et bien aérée, loin de toute source de chaleur. Laissez une distance minimum de 10 cm entre le haut de l'appareil et un meuble au dessus. Si votre installation ne le permet pas, laissez 5 cm entre le haut de la carrosserie et tout autre meuble de cuisine fixé au mur, et un écart de 2,5 cm de chaque côté de l'appareil.

Si votre appareil doit être installé à côté d'un autre réfrigérateur ou congélateur, veillez à ne pas coller les deux appareils pour éviter la formation de condensation à l'extérieur.

La classe climatique de votre réfrigérateur est indiquée sur la plaque signalétique. Elle détermine le rang des températures ambiantes pour lequel l'unité frigorifique est conçue, en garantissant le bon fonctionnement de l'appareil.

Classe	Températures ambiantes
N	16° à 32°
ST	18° à 38°
T	18° à 43°

**BRANCHEMENT ELECTRIQUE**

Caractéristiques de la prise : 220-240V avec prise de terre.  
Evitez d'utiliser des adaptateurs ou des rallonges.  
Evitez que le câble soit en contact avec le compresseur.  
Evitez que le câble soit pris sous l'appareil.

L'installation électrique de l'appareil est dotée d'une mise à la terre. Pour votre sécurité, connectez l'appareil à une prise de courant dotée d'une mise à la terre efficace (conformément aux normes en vigueur sur la sécurité de l'installation électrique).

Le constructeur décline toute responsabilité pour les dommages qui auraient été causés par le manque de mise à la terre.

**AVANT DE BRANCHER**

- Nettoyez l'intérieur du réfrigérateur à l'eau tiède additionnée de bicarbonate. Rincez et séchez soigneusement.
- Attendez 2 heures avant la mise en fonctionnement pour assurer la stabilisation des lubrifiants du moto-compresseur.

**PROTECTION DE L'ENVIRONNEMENT**

Cet appareil ne contient pas, dans son circuit réfrigérant et ses matières isolantes, de gaz réfrigérants nocifs à la couche d'ozone. Il ne doit pas être mis au rebut avec les ordures urbaines et la ferraille afin d'éviter d'endommager le circuit réfrigérant, plus particulièrement à l'arrière de l'appareil. Contactez votre mairie afin de vous renseigner sur la collecte de ce type d'appareils

**RECYCLAGE**

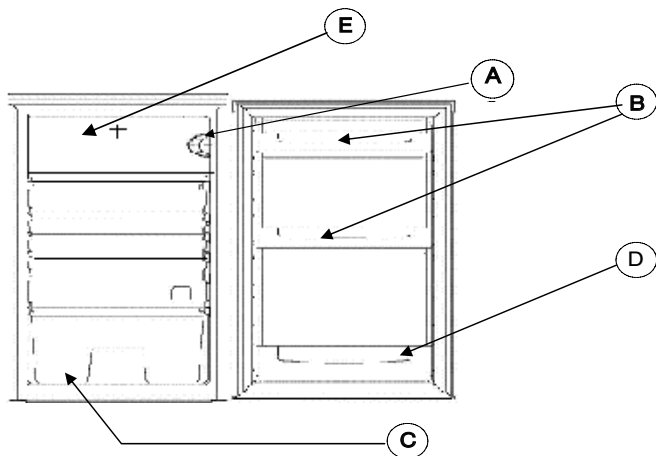
Les matériaux d'emballage de cet appareil sont recyclables. Participez à leur recyclage et contribuez ainsi à la protection de l'environnement en les déposant dans les conteneurs municipaux prévus à cet effet.




Votre appareil contient également de nombreux matériaux recyclables. Il est donc marqué de ce logo afin de vous indiquer que les appareils usagés ne doivent pas être mélangés avec d'autres déchets. Le recyclage des appareils qu'organise votre fabricant sera ainsi réalisé dans les meilleures conditions, conformément à la directive européenne 2002/96/CE sur les déchets d'équipements électriques et électroniques. Adressez-vous à votre mairie ou à votre revendeur pour connaître les points de collecte des appareils usagés les plus proches de votre domicile.

Nous vous remercions pour votre collaboration à la protection de l'environnement.

## DESCRIPTION DE VOTRE APPAREIL (selon modèle)



- A** Thermostat
- B** Balconnet
- C** Bac à légumes
- D** Balconnet bouteilles
- E** Compartiment 

## INVERSION DU SENS D'OUVERTURE DE LA PORTE


Il est possible de changer le sens d'ouverture de la porte :




**Attention :**

**L'appareil doit toujours être débranché lorsque vous procédez au changement du sens d'ouverture**

- \*Retirer le top après avoir enlevé les 4 caches vis et les 4 vis
- \*Dévisser la charnière supérieure droite.
- \*Retirer la porte et coucher l'appareil
- \*Démontez la charnière inférieure, pied inclus, puis démontez l'autre pied que vous fixerez à la place.
- \*Fixez la charnière inférieure, pied inclus, du côté opposé.
- \*Redresser l'appareil et positionner la porte sur le pivot inférieur
- \*Fixer la charnière supérieure en enfonçant le pivot dans la porte
- \*Mettre le cache pivot
- \*Mettre les caches sur les trous en haut à droite et sur la porte.
- \*Repositionner le top et visser les 4 vis
- \*Remettre les caches vis

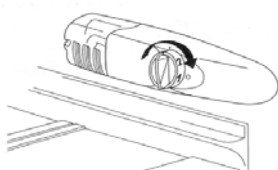
L'appareil se compose de 2 compartiments : un compartiment inférieur pour la réfrigération et la conservation d'aliments frais et un compartiment  supérieur pour la fabrication de glace et la conservation d'aliments surgelés pour 48 heures maximum.

**UTILISATION DE LA PARTIE REFRIGERATEUR**

Le thermostat, situé dans le réfrigérateur règle la température des 2 compartiments. Pour l'ajuster, tourner la manette qui se trouve à droite du compartiment  du - vers +.



Pour obtenir rapidement des glaçons, placez la manette sur la position ICEMAKER. Cette fonction ne doit pas être utilisée plus de 3 heures.

** Conseils :**


- Ne mettez pas dans le réfrigérateur des aliments chauds ou des liquides non bouchés.
- N'introduisez JAMAIS de liquides volatiles, inflammables ou explosifs tels que dissolvants, alcools, acétone ou essence. Il y aurait un risque d'explosion.
- Il convient d'envelopper les viandes et les poissons pour éviter les odeurs.
- Laissez un espace suffisant entre les aliments pour permettre à l'air de bien circuler entre eux. De même, lors du rangement éviter de mettre les aliments en contact les uns avec les autres.
- Ne faites pas entrer les aliments en contact avec la paroi froide du fond du réfrigérateur. Les clayettes disposent pour cela d'une butée.
- La porte ne doit pas être laissée ouverte plus qu'il ne faut.


**UTILISATION DU COMPARTIMENT SUPERIEUR **

Ce compartiment permet de conserver des aliments surgelés pendant 48 heures maximum et fabriquer des glaçons.

La durée de conservation des aliments surgelés ou congelés dépend du type d'aliments. Reportez-vous aux instructions sur les emballages. Ne placez pas de bouteilles ou de canettes dans le compartiment conservateur. Elles peuvent éclater lorsque leur contenu gèle. Les boissons à forte teneur en carbonate peuvent même exploser ! Ne conservez JAMAIS de limonade, jus de fruit, bière, vin, champagne, etc dans le compartiment conservateur.


## SECURITE ALIMENTAIRE (selon modèle)


 Explication signalétique de la zone la plus froide.

 Le symbole ci-contre indique l'emplacement de la zone la plus froide de votre réfrigérateur, dont la température est  $\leq +4^{\circ}\text{C}$ .

Vous y rangerez viandes, volailles, poissons, charcuteries, plats préparés, salades composées, préparations et pâtisseries à base d'oeufs ou de crème, pâtes fraîches, pâte à tarte, pizza/quiches, produits frais et fromages au lait cru, légumes prêts à l'emploi vendus sous sachet plastique et plus généralement, tout produit frais dont la date limite de consommation (DLC) est associée à une température de conservation  $\leq +4^{\circ}\text{C}$ .

Indicateur de température :

 Réglez votre thermostat

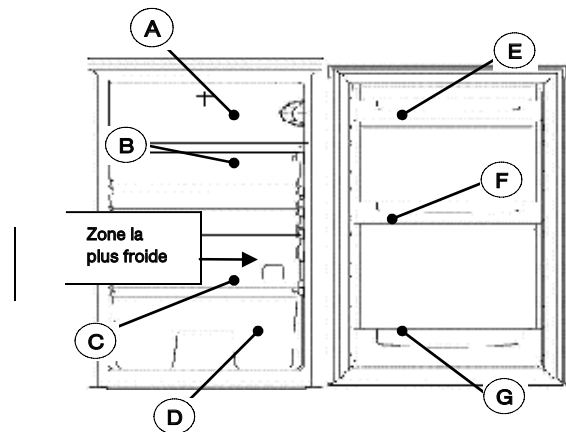
 Température correcte

L'indicateur de température permet de contrôler le bon fonctionnement de votre réfrigérateur.

L'indicateur présente la mention "OK" lorsque la zone la plus froide atteint une température moyenne de  $\pm 4^{\circ}\text{C}$  (4h après la mise en marche). Si la température est supérieure à  $+4^{\circ}\text{C}$ , l'indicateur reste noir. L'utilisateur doit alors faire baisser la température de son réfrigérateur en réglant son thermostat.

 **Important :**

*Une ouverture prolongée de la porte du réfrigérateur entraîne une hausse de la température interne. Afin de bien mesurer la température, la lecture de l'indicateur doit être effectuée dans les 30 secondes. De même, il y a lieu de prendre en considération que la température n'est pas totalement uniforme dans toute l'enceinte, raison pour laquelle il y a des zones appropriées pour chaque type d'aliment.*



**A** Conservation d'aliments surgelés

**B** Produits laitiers, fromage

**C** Viandes, charcuterie, poissons

**D** Fruits et légumes

**E** Beurre et oeufs

**F** Condiments

**G** Boissons



## DEGIVRAGE

**Important :**

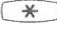
Débranchez votre appareil avant de procéder au dégivrage.

Le système de dégivrage des 2 compartiments est manuel. La couche de givre qui se forme sur les parois doit être éliminée dès que son épaisseur atteint 4 mm et dans tous les cas au moins 1 fois par an.

Pour ce faire, vous utiliserez une raclette ou tout autre ustensile en plastique. Ne jamais utiliser d'instrument métallique ou d'appareil électrique.

Laisser la porte ouverte et épongez au fur et à mesure de la fonte.

Pour accélérer le processus de dégivrage, vous pouvez placer un récipient d'eau chaude dans le compartiment et fermer la porte.

Avant de dégivrer le compartiment , vous prendrez soin d'emballer vos aliments surgelés dans un sac congélateur et de les tenir au frais.

Une fois le dégivrage terminé, procédez au nettoyage de votre appareil.

## NETTOYAGE ET ENTRETIEN

**Attention:**

Débranchez votre réfrigérateur avant de procéder au nettoyage.

Nous vous recommandons de procéder régulièrement au nettoyage et à la désinfection de votre appareil.

- Nettoyez l'intérieur à l'eau et au bicarbonate à l'aide d'une éponge ou d'une lavette, vous éviterez ainsi la formation de mauvaises odeurs.


- N'utilisez en aucun cas du dissolvant ou du détergent abrasif, car ils pourraient endommager l'intérieur de votre appareil. Ne mettez pas non plus les accessoires intérieurs au lave-vaisselle.

- Il est recommandé de passer un chiffon une fois par an à l'arrière de l'appareil, car s'il est sale, le rendement du réfrigérateur diminue et la consommation augmente.

## REPLACEMENT DE L'AMPOULE

**Attention :**

Débranchez votre réfrigérateur avant de procéder au changement de l'ampoule.

- Retirez le plateau situé sous le compartiment . L'ampoule se trouve derrière le panneau du thermostat.

- Retirez l'ampoule en la dévissant dans le sens contraire des aiguilles d'une montre.

- Placez une nouvelle ampoule de même puissance que la précédente.

- Remettez en place le plateau, rebranchez l'appareil et rallumez-le.

**PROBLEMES DE FONCTIONNEMENT**

Il existe des bruits qui sont tout à fait normaux dans un réfrigérateur :

- Le gaz réfrigérant peut produire un bouillonnement en circulant dans les circuits
- Le compresseur peut produire des ronronnements qui peuvent s'accroître au démarrage
- Le "crac" produit par les dilatations et les contractions des matériaux utilisés

PROBLEME	SOLUTION
L'appareil ne fonctionne pas	Vérifiez que la fiche est bien connectée, que le fusible n'a pas fondu ou que le disjoncteur n'a pas sauté.
Le réfrigérateur vibre ou fait du bruit	Vérifiez qu'il est bien à niveau. Réglez les pieds.
Le réfrigérateur refroidit trop/pas assez	Vérifiez la position du thermostat et réglez-le sur une température plus adéquate.
L'ampoule du réfrigérateur ne s'allume pas	Vérifiez l'ampoule et changez-la le cas échéant. Si le problème persiste, vérifiez que votre appareil soit bien branché
Le compresseur ne redémarre pas après un changement de température	Cela est normal, le compresseur redémarre après un certain temps.

**SERVICE D'ASSISTANCE TECHNIQUE**

Si vous avez déjà réalisé les vérifications indiquées et que votre problème persiste, NE REALISEZ AUCUNE REPARATION VOUS-MEME. Mettez-vous en contact avec le Service d'Assistance Technique le plus proche.



**CET APPAREIL RESPECTE LES DIRECTIVES CEE**  
73/23, 93/68, 89/336, 96/57, 92/31, 94/62

Les éventuelles interventions sur votre appareil doivent être effectuées par un professionnel qualifié dépositaire de la marque. Lors de votre appel, mentionnez la référence complète de votre appareil (modèle, type, numéro de série) : ces renseignements figurent sur votre certificat de garantie et sur la plaque signalétique.

PIECES D'ORIGINE : lors d'une intervention d'entretien, demandez l'utilisation exclusive de pièces détachées certifiées d'origine.

## Relation consommateurs



... **pour en savoir plus sur tous les produits de la marque :**

informations, conseils, les points de vente, les spécialistes après vente.

... **pour communiquer :**

nous sommes à l'écoute de toutes vos remarques, suggestions, propositions auxquelles nous répondrons personnellement.

Vous pouvez aussi nous écrire :

**Service Consommateurs VEDETTE**  
**BP 9526**  
**95069 Cergy Pontoise**

Tél :  **N° Indigo 0 825 06 16 02** 0,15€/mn

Tarif en vigueur à la date d'impression du document

**0892 02 88 02**  
0,34€/min à partir d'un poste fixe

