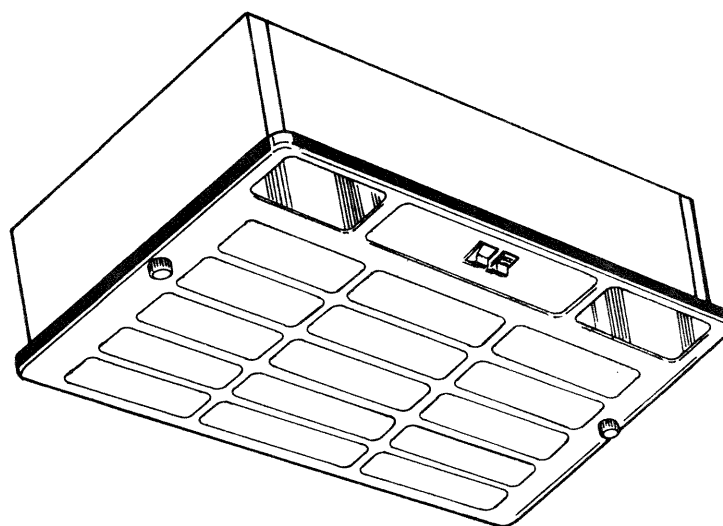


# GROUPE D'ASPIRATION



**Notice  
d'utilisation  
et d'entretien**

## DEFINITION

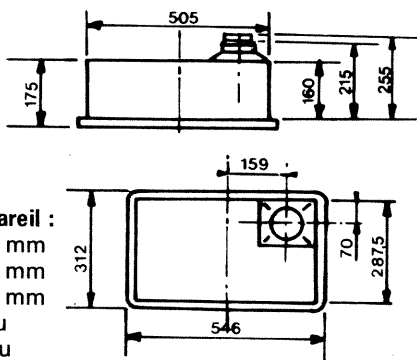
Un groupe filtrant apporte l'élément de filtration destiné à être incorporé dans des hottes de décoration. Il peut être utilisé de deux manières différentes :

1 - En version « évacuation » : livré d'origine.

L'air aspiré et dégraissé est rejeté à l'extérieur des locaux d'habitation.

2 - En version « recyclage » : l'appareil livré d'origine doit être équipé d'une option à commander en supplément (voir chapitre installation). L'air aspiré est dégraissé et purifié par trois étages de filtres ainsi mis en place et rejeté dans la pièce.

## CARACTERISTIQUES TECHNIQUES



### ● Dimensions de l'appareil :

- Largeur : 546 mm
- Profondeur : 312 mm
- Epaisseur : 175 mm
- Diamètre du tuyau d'évacuation : 125 ou 111 mm
- Epaisseur du support : 25 mm maxi.

### ● Poids 7,3 kg

### ● Puissances :

- du moteur : 100 W
- des lampes : 2x60W maxi
- totale absorbée : 220 W

● Le moteur est équipé d'un limiteur de température, le protégeant d'un échauffement anormal.

● Cet appareil est conforme à l'arrêté du 14 janvier 1980 (J.O. du 17 janvier 1980) relatif à la limitation des perturbations radio-électriques.

## BRANCHEMENT ELECTRIQUE

L'alimentation du groupe filtrant se fera toujours en courant monophasé (2 fils 220/230 V + fil de terre).

La prise de courant avec terre de 6 A, doit être raccordée à un socle 6 A 220 V, avec prise de terre et qui sera placé, si possible, au-dessus du groupe filtrant.

Si la prise de courant n'est pas accessible en permanence, il est nécessaire de prévoir dans l'installation un interrupteur omnipolaire ayant une ouverture de contact de 3 mm minimum. L'installation doit être conforme à la norme NF.C 15100.

Nota - En cas d'alimentation en 110 V, utiliser un auto-transformateur de 250 VA, en veillant à ce que la continuité de la terre soit bien assurée.

*Notre responsabilité ne saurait être engagée en cas d'accident consécutif à une mise à la terre inexistante, défectueuse ou incorrecte.*

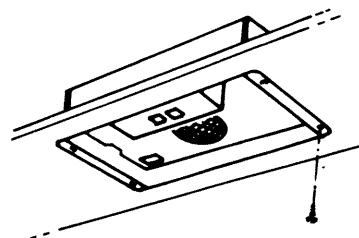
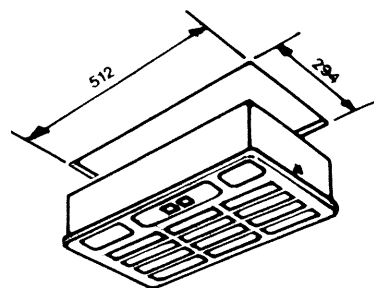
Les ampoules sont du type « flamme claire » 220/230 V 60 W, ne pas dépasser cette puissance, à vis, culot E 14 (en vente dans le commerce). L'accès aux ampoules s'obtient après avoir enlevé le filtre à graisses.

## INSTALLATION

En partant de la découpe d'encastrement du groupe, la mise en place de l'appareil est réalisée par enclipsage et la fixation est assurée par 4 vis à bois fournies.

Epaisseur maxi du support : 25 mm.

La hauteur de pose minima entre le dessus de l'appareil de cuisson et le dessous du groupe filtrant est de 650 mm.



## A - AVEC EVACUATION

### RECOMMANDATIONS IMPORTANTES

Seules les gaines de ventilation prévues à cet effet dans les appartements modernes ou les gaines de cheminées désaffectées dans des locaux plus anciens peuvent être employées.

Les installations de raccordement seront effectuées suivant les règles de l'art et de sécurité.

Le conduit d'évacuation quel qu'il soit ne doit pas déboucher dans les combles.

L'air évacué ne doit pas être rejeté dans un conduit d'air chaud.

**IL EST INTERDIT D'UTILISER LES CHEMINÉES SERVANT DE CONDUITS A FUMÉE.**

● Les groupes à évacuation ne doivent pas contrarier les ventilations existantes ainsi que les extractions, et ceci en conformité avec le document technique unifié (DTU) n° 61-1.

● Des entrées d'air frais doivent permettre de compenser le débit de la hotte. Dans le cas contraire, une ouverture permettant un apport d'air frais doit être prévue afin de réaliser la ventilation et d'éviter de mettre la pièce en dépression. Ne pas ouvrir la fenêtre en grand car le volume d'air à ventiler serait trop important.

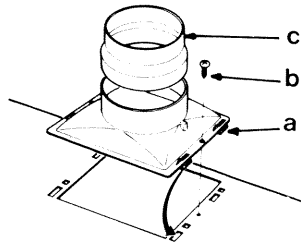
### RACCORDEMENT AU CONDUIT D'EVACUATION

Les groupes filtrants comportent une sortie d'air située sur le dessus de la carrosserie pouvant être raccordée à un conduit d'évacuation.

● Les tuyaux utilisés seront en matière ininflammable, tôle émaillée, aluminium ou autre, les diamètres des tuyaux peuvent être :

- $\phi$  125 mm intérieur en utilisant uniquement la buse de sortie à embase rectangulaire livrée avec l'appareil

- La mise en place de cette buse sur la carrosserie se fait par enclipsage de 4 pattes (a). Un complément de fixation de cette pièce est possible à l'aide de 2 vis à tête (b).



- $\phi$  111 mm intérieur en utilisant un adaptateur (c) livré avec l'appareil, cette pièce s'emboîtant sur la buse à embase rectangulaire.

**N.B.** - La buse de sortie et l'adaptateur se trouvent, pour le conditionnement, fixés à l'intérieur de l'appareil. Il est nécessaire de retirer le support filtre à graisses pour y avoir accès.

Les tuyaux seront mis en place suivant la construction de la hotte décor et raccordés au conduit d'évacuation en les emboîtant de façon à favoriser le sens de l'écoulement de l'air.

Si possible il est conseillé d'utiliser des tuyauteries de  $\phi$  125 mm intérieur.

## MISE EN PLACE DE L'APPAREIL

- Poser le groupe filtrant sur l'appareil de cuisson ou sur tout autre support placé sous la hotte décor, les boutons de commande placés à l'avant (orifice d'évacuation à l'arrière).

- Effectuer le raccordement de la tuyauterie sur la buse
- Brancher la prise de courant
- Enclipser le groupe filtrant dans la découpe prévue
- Démontez le support filtre à graisses en dévissant les deux verrous
- Fixer l'appareil définitivement à l'aide des 4 vis à bois fournies dans le sachet.

## B - EN RECYCLAGE

- Pour être utilisé en recyclage un équipement de filtres est indispensable et doit être commandé en supplément. La mise en place de l'appareil se fait de la même façon que pour la version à évacuation.

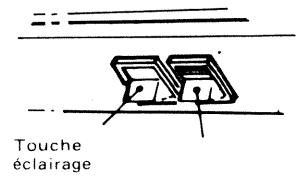
Dans le cas de ce type de montage, aucune liaison à des tuyauteries n'étant à effectuer, il n'est pas nécessaire d'utiliser les éléments de raccordement (buse et adaptateur), le recyclage de l'air se fait par l'intermédiaire d'une ouverture qui doit être prévue dans la hotte décor.

Avant de remonter le filtre à graisses placer l'ensemble de filtres à micro-particules et à charbon actif, suivant la notice fournie avec ces filtres. Il est rappelé que le filtre à charbon actif doit être déballé et placé au-dessus du filtre à micro-particules.

## UTILISATION

### Commandes

Les commandes du groupe filtrant sont assurées par 2 touches, situées sur le devant de l'appareil.



### Eclairage

La touche marron située à gauche est un interrupteur lumière.



ARRET



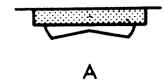
FONCTIONNEMENT

### Ventilation

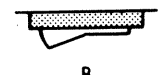
La touche orange située à droite règle la ventilation. Un voyant incorporé dans cette touche s'allume lorsque la ventilation fonctionne.

Selon sa position, cette touche peut sélectionner trois positions :

- A un arrêt;
- B une petite vitesse de ventilation;
- C une grande vitesse.



A



B



C

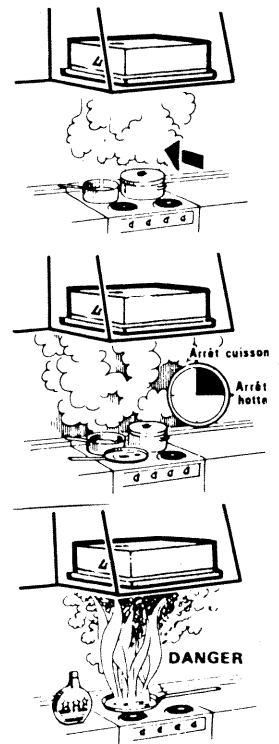
### Recommandations

- La petite vitesse doit être utilisée pour les mijotages ou les plats cuisinés émettant peu de fumées. Elle peut aussi être utilisée pour créer une ventilation dans une pièce.

- La grande vitesse sera utilisée dans la plupart des cas parce que la ventilation et le filtrage y sont plus efficaces.

- Il est conseillé d'utiliser au maximum les foyers de cuisson situés à l'arrière de l'appareil.

- Pour le cas où les débits de fumées seraient supérieurs à la capacité d'absorption du groupe filtrant, il est recommandé de le laisser fonctionner le temps qu'il faudra après la cuisson des aliments (en moyenne 15 mn).



Il n'est pas permis de faire flamber des mets au-dessous du groupe, les flammes aspirées risqueraient de détruire les filtres. Les fritures effectuées sous le groupe doivent faire l'objet d'une surveillance constante.

## ENTRETIEN

Avant toute intervention sur l'appareil, il faut couper l'alimentation du groupe (prise de courant).

- **Entretien du conduit** (version évacuation)

L'entretien du conduit d'évacuation doit être assuré et un ramonage périodique n'est pas à exclure. Certains dépôts provenant de l'extérieur (en cas de non-fonctionnement) pourraient créer des bouchons dans le conduit.

- **Entretien des filtres**

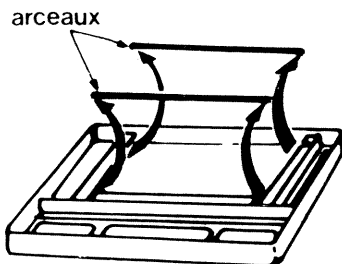
Le premier filtre monté sur les modèles à évacuation et à recyclage, est destiné à filtrer les vapeurs grasses et les poussières. Il est indispensable de procéder à son nettoyage environ tous les mois suivant son état d'encrassement ou à son remplacement éventuel.

- **Démontage**

— Enlever la partie inférieure de l'appareil, en dévissant les deux vis moletées.

— Retirer les arceaux maintenant le filtre à graisse.

— Les faire glisser pour les dégager des rebords et les sortir.



- **Nettoyage**

— Immerger le filtre à graisse dans une solution liquide de produit détergent (tiède 40°C maximum).

— Laisser le filtre s'imbiber en le pressant sans le tordre, afin que le détergent agisse en profondeur.

— Rincer abondamment, égoutter sans tordre.

- **Entretien de la carrosserie**

Passer une éponge humide, légèrement savonneuse. S'il reste encore des tâches grasses, les dissoudre avec une éponge imbibée d'eau chaude, additionnée d'un produit détergent du commerce. Puis sécher, si besoin est.

*Nota - Nettoyer fréquemment les surfaces souillées internes et notamment la grille de protection du ventilateur.  
N.B. Ne jamais utiliser de produits abrasifs.*

## ATTENTION

Si vous devez appeler votre réparateur, ou commander des pièces détachées, ne pas oublier de mentionner le type de votre appareil indiqué sur votre Certificat de garantie ou sur la plaque signalétique fixée sur l'appareil.



*Les descriptions et caractéristiques figurant sur ce document sont données à titre d'information et non d'engagement. En effet, soucieux de la qualité de nos produits, nous nous réservons le droit d'effectuer, sans préavis, toute modification ou amélioration.*



### PIÈCES D'ORIGINE

Demandez à votre distributeur que lors d'une intervention d'entretien seules des

### Pièces détachées certifiées d'origine

soient utilisées

Comme celles qui se trouvent dans votre appareil, elles sont fabriquées avec le même soin par les mêmes hommes qui leur font subir les mêmes contrôles.