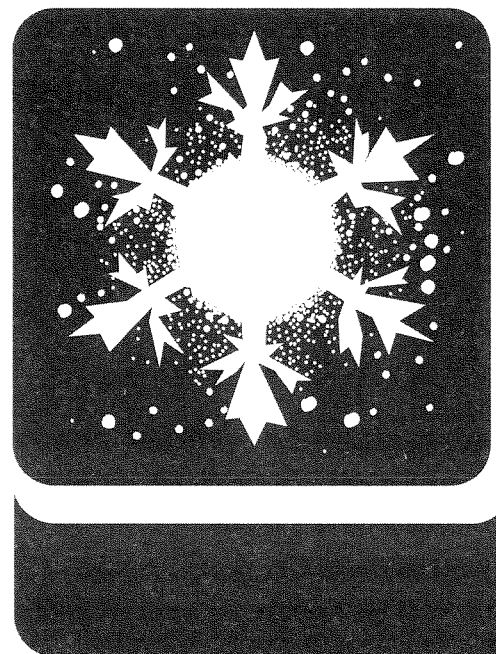


CONGELATEURS COFFRES

**GAMME DE 140 A
565 LITRES
EN ISOLATION NORMALE
OU SUPER ISOLEE**

*notice
d'utilisation*



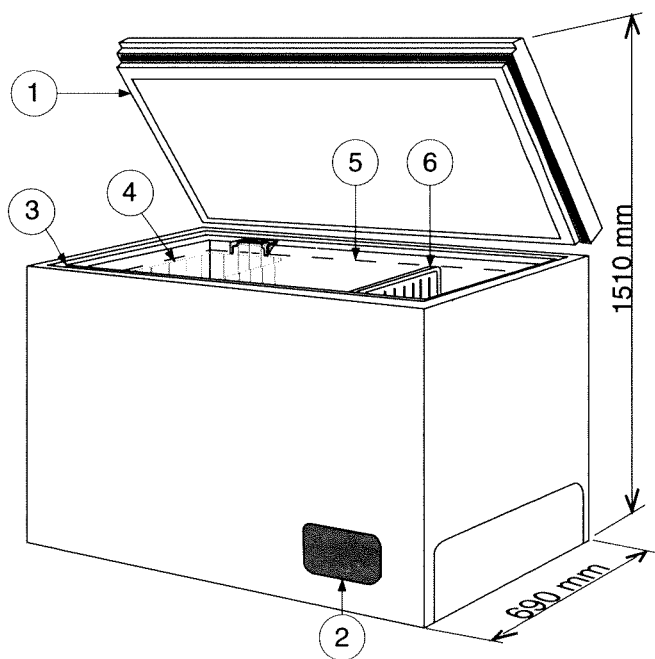
PRESENTATION

Madame, Monsieur, cher client

Le congélateur que vous venez d'acquérir a été contrôlé suivant les normes Européennes ; ce qui vous en garantit l'aptitude à l'emploi et la sécurité.

Cet appareil permet, non seulement une conservation de longue durée des produit congelés, mais aussi et surtout la congélation domestique.

Pour une utilisation optimale de votre appareil, nous vous conseillons de lire attentivement cette notice.



- 1- Joint d'étanchéité
- 2- Tableau de commande et de contrôle
- 3- Collettere
- 4- Panier de rangement
- 5- Zone de chargement maximum (situé à 1 cm en dessous du bord inférieur de la collettere)
- 6- Plateau de dégivrage

ATTENTION. Pour les meubles se fermant à clé, ne laissez pas vos enfants jouer à proximité. Mettez les clés hors de portée afin d'éviter qu'ils ne s'enferment à l'intérieur par accident. Pour la même raison, n'omettez pas de supprimer la serrure lorsque vous mettez l'appareil au rebut.

INSTALLATION

DEBALLAGE

Ne couchez pas l'appareil

DEMONTAGE DU SOCLE

- Surélevez l'appareil sur une extrémité à l'aide d'une cale que l'on disposera sous le fond de l'appareil.
- Tapez de part et d'autre du patin pour le déboîter.
- Agir de la même façon sur l'autre extrémité.

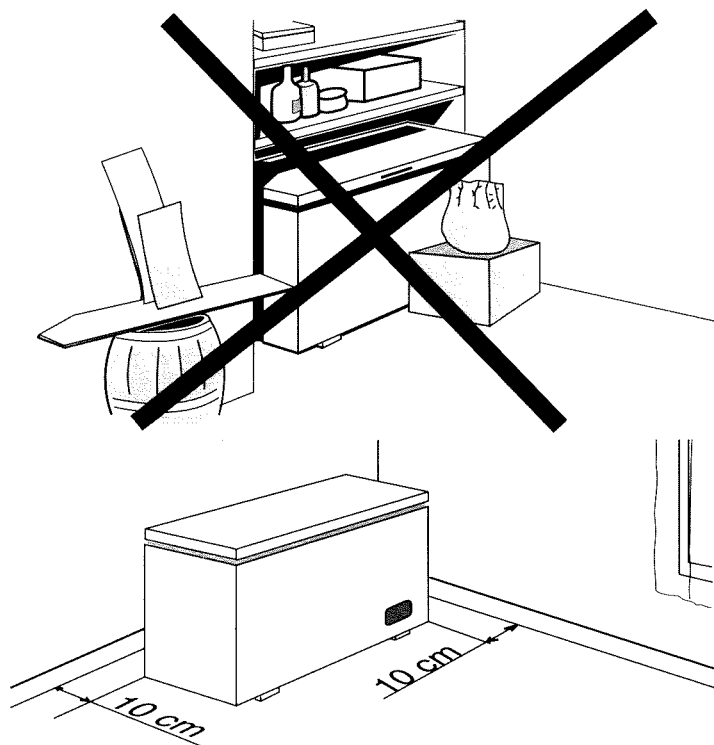
EMPLACEMENT

Choisissez pour votre congélateur un emplacement aéré, éloigné des sources de chaleur (rayons du soleil, appareils de chauffage, etc.), veillez à ce que l'air circule librement tout autour (pas moins de 10 cm d'un autre meuble ou d'un mur).

Le fonctionnement de votre appareil en sera d'autant plus sûr et plus économique.

Conditions d'ambiance maximales préconisées:

- Température +32°C
- Hygrométrie : 80%



BRANCHEMENT ELECTRIQUE

- Prévoyez une prise de courant 10 - 16 A avec prise de terre. Assurez vous que la tension indiquée sur la plaque signalétique de l'appareil correspond bien à la tension de l'installation électrique de l'habitation.

La mise à la terre de l'appareil est obligatoire aux termes de la loi. Nous ne pouvons être tenus pour responsables pour tout incident causé par la non observation de cette exigence.

Cet appareil est conforme à la directive Européenne basse tension C.E.E. 73 / 23 relative à la sécurité électrique, ainsi qu'aux directives Européennes C.E.E. 76 / 889 et C.E.E. 87 / 308 relatives à la limitation des perturbations radio-électriques.

UTILISATION

LE TABLEAU DE BORD ET SES FONCTIONS:

THERMOSTAT

le thermostat sert :

- à la mise en fonctionnement ou à l'arrêt du congélateur,
- à régler la température intérieur. L'index **7** indique le réglage le moins froid, l'index **6** le réglage le plus froid.

LE VOYANT VERT.

Il s'allume lorsque votre congélateur est sous tension.

TOUCHE SUPER ET SON VOYANT ORANGE.

La touche activée, le voyant orange s'allume. Elle sert lors de la congélation des aliments.

VOYANT ALARME ROUGE

Il avertit d'une remontée de la température à l'intérieur du compartiment congélateur. Il s'allume lorsque :

- vous venez de mettre votre appareil en marche pour la première fois,
- vous venez d'introduire une charge importante de produits à congeler,
- vous venez d'effectuer de trop longues ou trop fréquentes ouvertures de couvercle.

Dans tous ces cas, l'allumage du voyant est normal.

Il s'éteindra au bout d'un certain temps, sinon consultez sans tarder votre revendeur.

MISE EN SERVICE

L'appareil étant convenablement installé, nous vous conseillons de le nettoyer soigneusement avec une éponge imbibée d'eau savonneuse inodore. Rincez et séchez soigneusement.

Avant branchement laissez l'appareil à l'arrêt durant deux heures pour permettre au fluide réfrigérant de se stabiliser.

Branchez la prise de courant : les voyants vert (sous tension) et rouge (alarme) s'allument. Le thermostat doit être sur la position correspondant au chiffre 3.

Laissez l'appareil fonctionner à vide pendant environ 2 heures. Au bout de ce laps de temps, l'alarme disparaît et vous pouvez charger votre appareil uniquement en produits congelés. dans le cas de produits frais voir le paragraphe congélation.

SUR LES APPAREILS EQUIPES DE :

• ALARME SONORE

A la mise en service, il est normal que l'alarme sonne (sonnerie dès que le voyant alarme s'allume).

Après mise en service, en cas de remontée anormale de la température à l'intérieur de votre congélateur durant la conservation, le voyant alarme s'allumera, l'alarme sonore se déclenchera.

• DEGIVRAGE EXPRESS

Actionnez la clé du dégivrage express.

UTILISATION

CONSERVATION (-18°C)

Lorsque la touche SUPER CONGELATION n'est pas activée votre appareil fonctionne en conservateur. Vous ne devez introduire dans celui-ci que des denrées déjà congelées et emballées.

Les durées de conservation sont essentiellement fonction de leur nature. Utilisez, à cet effet, l'aide-mémoire joint à cette notice.

CONGELATION

Avant d'introduire des denrées à congeler, activez la touche SUPER CONGELATION de votre appareil pendant 6 à 8 heures.

Introduisez ensuite vos denrées fraîches et maintenez ce régime pendant 24 heures environ.

Ensuite vous pouvez :

- soit procéder à une nouvelle opération de congélation,
- soit remettre votre appareil en régime de conservation.

Le pouvoir de congélation est défini par la quantité maximale de produits que l'appareil peut refroidir en 24 heures, depuis la température ambiante jusqu'à -18°C. cette quantité est indiquée sur la plaque signalétique placée à l'arrière de l'appareil.

Placez de préférence les paquets dans le fond et au contact des parois de votre appareil.

Evitez de placer des produits frais au contact de ceux déjà congelés.

Il est nécessaire de réduire la quantité à congeler lorsque vous envisagez de congeler jour après jour.

NOS CONSEILS

Ne placez ni bouteilles ni boîtes de boissons gazeuses dans votre congélateur, elles pourraient éclater.

Ne consommez pas trop froid certains produits, tel que la glace.

Ne congelez que des aliments frais, nettoyés et enfermés dans des emballages appropriés.

Etiquetez chaque paquet en portant la date de congélation, le poids, ou le nombre de parts, et la nature des produits.

Ne recongelez jamais un produit décongelé, il doit être consommé sans attendre.

- N'ouvrez pas trop fréquemment le couvercle du congélateur afin d'éviter une remontée de la température à l'intérieur du compartiment.

- Ne dépassez pas la date limite de conservation recommandée sur les emballages de produits surgelés.

ENTRETIEN

DEGIVRAGE ET NETTOYAGE DE LA CUVE

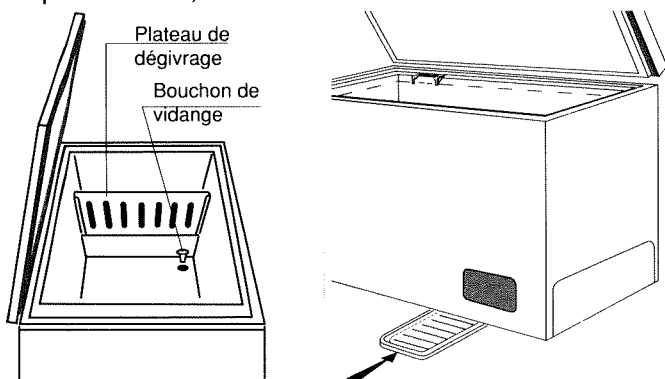
Lorsque le givre accumulé sur les surfaces de la cuve atteint une épaisseur d'environ 10 mm, il doit être éliminé (une à deux fois par an approximativement).

- choisissez une période où votre appareil n'est pas trop chargé,
- Activez la touche SUPER CONGELATION 24 heures à l'avance afin que les denrées congelées soient à une température la plus basse possible,
- sortez les denrées, enveloppez-les soigneusement puis placez-les dans un réfrigérateur ou dans un endroit très frais,
- débranchez le congélateur,
- décollez le givre avec une raclette en bois ou en matière plastique (**ne jamais utiliser d'eau bouillante, d'objets métalliques ou d'air chaud**).

- lavez uniquement à l'eau savonneuse,

PROSCRIVEZ :

- les poudres abrasives,
 - les éponges abrasives (métalliques ou plastiques),
 - les produits agressifs (alcool, diluants,...).
- rincez à l'eau claire après avoir placé le plateau de dégivrage sous l'appareil et enlevé le bouchon de vidange.
- séchez soigneusement et laissez le couvercle entrouvert quelques minutes,



- après avoir replacé le bouchon ainsi que le plateau, rebranchez l'appareil, et laissez activer la touche SUPER CONGELATION, et remettez en place les denrées.

CONSEILS PRATIQUES EN CAS DE COUPURE DE COURANT

• PREVENTION

Si la coupure de courant est prévue, dans la mesure du possible activez la touche SUPER CONGELATION 24 heures à l'avance.

• RESERVE DE FROID

Deux cas peuvent se présenter :

- Votre congélateur est au trois-quarts plein. Dans ce cas, le volant de froid ainsi constitué évite une remontée anormale de la température.
- Votre congélateur contient très peu de produits. Dans ce cas, nous vous conseillons de placer dans votre appareil des récipients (en plastique) remplis d'eau, qui après congélation, donneront le volant de froid indispensable.

• PENDANT LA COUPURE

Ne jamais ouvrir l'appareil pendant toute la durée de l'interruption de courant.

Les descriptions et caractéristiques de cette notice sont données à titre d'information et non d'engagement: le constructeur, soucieux de l'amélioration de ses produits se réserve le droit d'effectuer, sans préavis, tout changement sur ce matériel. Tous droits de reproduction, d'adaptation et d'exécution réservés pour tous pays.

ENTRETIEN

COMMENT REPARER SOI-MEME LES PETITS PROBLEMES

Avant d'appeler le service après vente, nous vous suggérons de lire les conseils suivants qui vous permettront peut-être de remédier au défaut.

- si aucun voyant ne fonctionne :
- l'appareil n'est pas branché correctement,
- un fusible a sauté,
- il y a une panne de courant.

SACHEZ ECONOMISER L'ENERGIE

- Laissez refroidir les aliments avant de les mettre dans l'appareil.
- Lorsque votre appareil est sur une position «**CONSERVATION**» nous vous conseillons de régler le thermostat pour maintenir une température de - 18° C à l'intérieur de l'appareil.
- La position correspondante au chiffre **3** vous permet de réduire la consommation électrique lorsque des denrées congelées n'occupent que la moitié de votre appareil.
- Dépoussiérez 1 à 2 fois par an la grille du condenseur située à l'arrière de l'appareil afin de laisser passer l'air entre les ailettes de refroidissement.

• Lorsque vous alertez le service entretien de votre revendeur, donnez-lui la référence complète de votre congélateur : ces renseignements figurent sur le certificat de garantie joint à cette notice et sur la plaque signalétique fixée au dos de l'appareil.

PIECES D'ORIGINE

Lors d'une intervention, demandez à votre distributeur que seules des pièces détachées certifiées d'origine soient utilisées.

Comme celles qui se trouvent dans votre appareil, elles sont fabriquées avec le même soin par les mêmes hommes qui leur ont fait subir les mêmes contrôles.



GUIDE DE CONSERVATION

	■	1 mois
	■	1 mois
	■	2 mois
	■	3 mois
	■	4 mois
	■	6 mois
	■	8 mois
	■	8 mois
	■	10 mois
	■	12 mois