



**VEDETTE**

**CUISINIÈRE**  
**60 x 60**  
**gaz**

**Notice  
d'utilisation  
et d'entretien**

## *CONSOMMATION D'ÉNERGIE*

Une étiquette adhésive indiquant la consommation en énergie de votre appareil est jointe à cette notice ; pour ne pas l'égarer, vous pouvez la coller ci-dessous.



Lorsque vous alertez le service entretien de votre vendeur, donnez-lui la référence complète de votre appareil, ces renseignements figurent sur le certificat de garantie joint à cette notice et sur la plaquette signalétique fixée au dos de l'appareil.

# FICHE TECHNIQUE

CUISINIÈRE A GAZ - CATEGORIE II<sub>23</sub>

CONFORME N.F. GAZ D 32.321 de Mai 1979

CONFORME N.F. ELECTRICITE C-73.150 - C-73.200

CONFORME A L'ARRETE DU 14-1-1980 (J.O. du 17-1-1980)

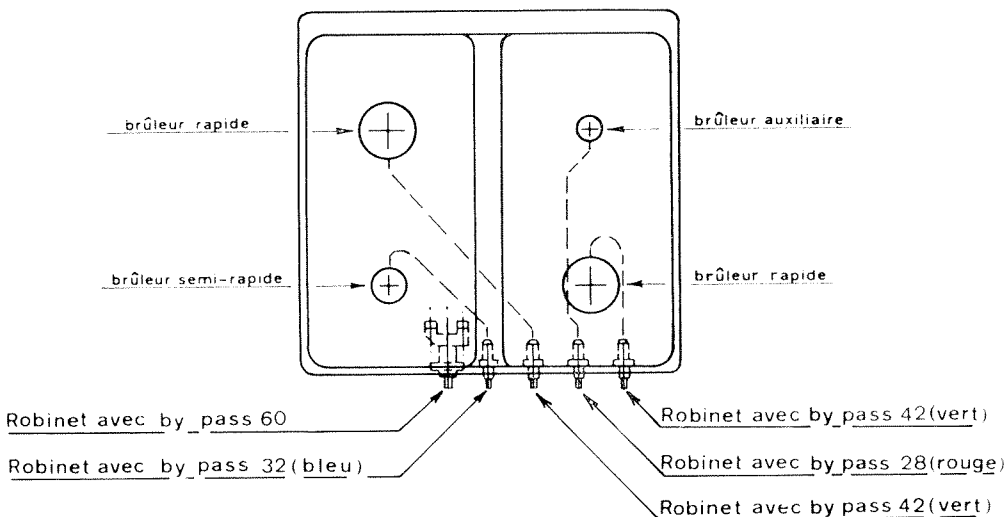
relatif à la limitation des perturbations radio-électriques.

## DIMENSIONS DE L'APPAREIL

Hauteur (table de travail)	cm.	85
Hauteur (couvercle ouvert)	cm.	140
Profondeur (tout compris)	cm.	64
Largeur	cm.	60

## DIMENSIONS UTILES DU FOUR

Largeur	cm.	45
Profondeur	cm.	47
Hauteur	cm.	33
Volume	dm <sup>3</sup>	70



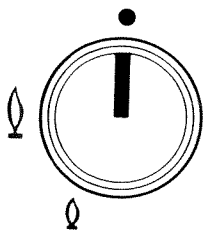
DEBIT CALORIFIQUE TOTAL DE L'APPAREIL: **12,6 Kw.**

INJECTEURS A UTILISER DEBITS CALORIFIQUES ET CONSOMMATIONS DES BRULEURS	DEBITS CALORIF Kw.	GAZ NATUREL 18 mbr		GAZ GRONINGUE 25 mbr		GAZ LIQUIDE butane 28 mbr propane 37 mbr	
		injecteur	consomm	injecteur	consomm	injecteur	consomm
		Ø cmm	l/h	Ø cmm	l/h	Ø cmm	g/h
Auxiliaire	0,87	73	83	73	97	48	63
Semi - rapide	1,81	105	170	105	200	68	132
Rapide	2,96	135	282	135	332	86	215
Four	4	155	382	155	449	100	290
Grilloir	2,13	112	201	112	234	73	155

LA PLAQUETTE SIGNALÉTIQUE EST FIXÉE A L'ARRIÈRE DE L'APPAREIL

# UTILISATION

## ALLUMAGE DES BRULEURS DE TABLE



Chaque brûleur est contrôlé par un robinet à verrouillage de sécurité dont l'ouverture s'effectue en poussant, puis en tournant la manette vers la gauche.

Signification des symboles:

fermé ●

ouvert au maximum




ralenti



Si l'on utilise un allume-gaz, il est préférable de poser le récipient sur la grille avant l'allumage.

## ALLUMAGE ELECTRIQUE DES BRULEURS (selon modèle)

Après avoir ouvert le robinet en grand du brûleur désiré, appuyer sur le bouton (repère ) situé à gauche du bandeau: une étincelle entraîne l'allumage.

En cas d'insuccès renouveler l'opération. Si les bougies sont encrassées l'allumage est défectueux, il est donc nécessaire de les nettoyer régulièrement.

La distance entre l'électrode de la bougie et le brûleur doit être de 3 à 3,5 mm. (voir croquis p. 11).

L'impulsion est simultanée sur les brûleurs. Si l'étincelle ne jaillit pas, vérifier la distance entre l'électrode et le brûleur.

## ALLUMAGE DU BRULEUR DE FOUR

- Approcher une allumette du trou central de la sole.
- Pousser et tourner la manette vers la gauche jusqu'au repère 10.
- Vérifier l'allumage par les deux trous latéraux de la sole.
- Si le brûleur n'est pas allumé amener la manette sur le repère ● avant de renouveler l'opération.
- Pour réduire la température, amener la manette sur les positions de 9 à 1 du thermostat.

## ALLUMAGE DU BRULEUR DE GRILLOIR

- Approcher une allumette du centre du brûleur.
- Pousser et tourner la manette vers la droite, jusqu'à l'arrêt (repère / ou )
- Si le brûleur n'est pas allumé fermer la manette avant de renouveler l'opération.

## LA TABLE DE TRAVAIL

Après l'allumage, régler la longueur des flammes suivant le récipient et la cuisson à effectuer; les flammes ne doivent pas déborder le récipient.

Le diamètre des récipients doit être proportionné au type du brûleur. Il est recommandé d'utiliser:

- sur le brûleur auxiliaire, des récipients d'un diamètre de 8 cm. minimum.
- sur le brûleur semi-rapide, des récipients d'un diamètre de 14 cm. minimum.
- sur le brûleur rapide, des récipients d'un diamètre de 22 cm. minimum.

## FOUR

### Mise en service:

Avant d'utiliser votre four pour la première cuisson, le laisser chauffer à vide pendant une demi-heure environ (manette du thermostat sur la position **10**), la laine minérale qui entoure le four pouvant dégager au début une odeur peu agréable due à sa composition.



### Utilisation

- Procéder à l'allumage, comme indiqué précédemment.
- S'assurer que le brûleur est bien allumé; on doit voir les flammes par les trous disposés à cet effet dans la sole.
- Préchauffer 15 minutes, puis ramener lentement le thermostat à la position désirée.

	POSITION DE LA MANETTE THERMOSTAT	TEMPERATURE EN °C
Meringues - Macarons . . . . .	1-2	160
Gateaux de Savoie - Sablés - Brioches . . . . .	2-3	180
Soufflés - Patés de viande - Veau . . . . .	3	200
Rôtis de veau - Quiches - Cake . . . . .	4	220
Volailles - Rôtis de porc . . . . .	5	240
Poissons - Rôtis de boeuf saignants . . . . .	6-7	260
Gigot de mouton - Flan - Tarte . . . . .	8-9	280
Rosbif - Gratins - Viande rouge . . . . .	9-10	300

Le tableau ci-dessus est donné à titre indicatif (une adaptation est à réaliser en fonction de la qualité, de la quantité des mets et des goûts de chacun).

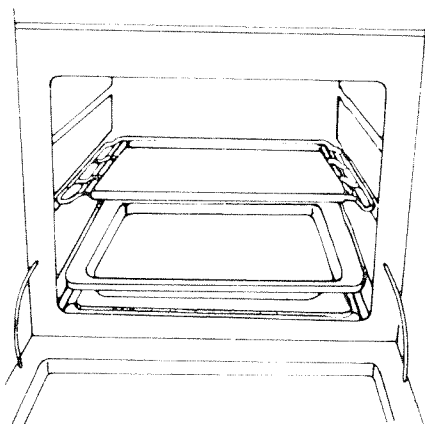
### NOTA:

Ne jamais positionner les manettes des brûleurs entre les repères  et .

## PLAQUE A PATISSERIE

On l'utilise de la façon suivante:

- placer la lèche-frite sur le gradin inférieur du four en la poussant à fond.
- Préchauffer le four pendant 15 minutes, manette en position maximum.
- Placer la plaque à pâtisserie au centre de la grille support (le rebord arrière de la plaque vers le haut).
- Introduire le tout en utilisant le gradin central du four.



## GRILLOIR

- Placer le protecteur de manettes.
- Allumer le brûleur. Attendre quelques minutes.
- Poser les mets à cuire sur la grille-support du four.
- Introduire le tout dans le four en utilisant le gradin le plus haut.
- Placer la lèche-frite sur le gradin le plus bas du four.
- Laisser cuire porte entrebâillée.

Après quelques minutes retourner les mets pour exposer l'autre côté aux rayons infrarouges émis par le brûleur. Le temps de cuisson dépend du type des mets et du goût personnel.

## NOTA

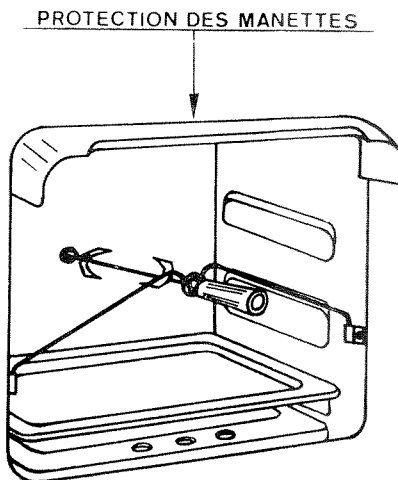
Lorsqu'on emploie le grilloir pour la première fois il peut y avoir dégagement de fumée. Il faut donc attendre que tous les résidus d'huile soient brûlés avant d'introduire les mets.

## LA LECHEFRITE

Elle sert uniquement pour recueillir l'huile ou la graisse tombant des mets. Ne pas l'utiliser directement pour cuire.

## TOURNEBROCHE (selon modèle)

- Enfiler les deux bouts du support de la broche dans les deux supports latéraux.
- Allumer le brûleur de grilloir.
- Placer le protecteur manettes.
- Enfiler la broche bien au centre de la pièce à rôtir en la fixant, par les deux fourchettes mobiles.
- Pousser à fond la broche dans son logement. Enlever la poignée.
- Placer la lèche-frite sur le gradin inférieur du four.
- Entrebâiller la porte du four.
- Mettre en marche le moteur en poussant le repère « broche » de l'interrupteur.
- Assaisonner la viande de temps en temps.
- Cuisson terminée, visser la poignée pour enlever la broche.



# ENTRETIEN

## CONSEILS PARTICULIERS POUR L'ENTRETIEN DU FOUR AUTO-DEGRAISSANT

Les fours de certains modèles sont revêtus d'un émail catalytique, c'est-à-dire qu'ils se nettoient tout seuls pendant la cuisson, quand celle-ci atteint ou dépasse environ 250°C ce qui correspond aux graduations 7 à 10 du thermostat. Lorsque vous utilisez pour vos cuissons un repère identique à ceux précités, nous vous conseillons, pour éliminer les dernières projections qui se produisent en fin de cuisson, de continuer à vide la chauffe du four pendant 10 minutes en plaçant la commande de thermostat à son maximum (porte fermée). Pour vos autres cuissons utilisant une graduation inférieure à 7, procédez comme décrit ci-dessus pendant 30 minutes. Vous remarquerez parfois des auréoles prononcées sur les parois de votre four. Ceci est normal, il s'agit de taches en cours de disparition.

— Respectez également la consigne ci-dessous.

N'oubliez jamais que le meilleur nettoyage de votre four s'obtient en le chauffant à son maximum, thermostat sur la graduation 10.

## EN CAS DE DEBORDEMENT

Après refroidissement complet de votre four

— Essuyez avec une éponge humide, puis faites-le chauffer à son maximum sur le repère 10 du thermostat pendant 1 heure.

— Après refroidissement, passez un coup d'éponge humide.

## TRES IMPORTANT N'UTILISEZ JAMAIS:

— Les produits abrasifs quels qu'ils soient.

— Les éponges métalliques

— Les objets tranchants, tels que couteaux, grattoirs, etc.

Vous seriez certaine d'abîmer irrémédiablement votre four.

**N.B. - La contre-porte, la sole et la voûte n'étant pas autodégraissantes, les nettoyer périodiquement à l'eau chaude carbonatée.**

## UNE PRECAUTION INDISPENSABLE

Lorsque l'appareil ne fonctionne pas, fermez le robinet de passage du gaz ou le robinet de la bouteille dans le cas du gaz Butane ou Propane.

## FOUR CLASSIQUE

Pour éviter les dégagements de fumées dus à des dépôts de graisse, il est conseillé de procéder fréquemment au nettoyage de toutes les parois du four à l'eau chaude carbonatée. S'il s'est déposé des résidus de cuisson, les dissoudre avec un produit du commerce désigné pour cet usage. Terminer par un bon rinçage.

## ENTRETIEN GENERAL

### EMAIL - NE JAMAIS UTILISER D'ABRASIF

Evitez de laisser séjourner sur l'émail des liquides acides (jus de citron, vinaigre, etc.). Passez de temps en temps une éponge humide légèrement savonneuse sur les parois émaillées. Enlevez les taches de graisse avec de l'eau très chaude additionnée d'un produit détergent du commerce indiqué pour l'entretien de l'émail.

### SURFACES METALLIQUES POLIES

Employez à l'exclusion d'abrasifs, les produits du commerce prévus pour l'entretien des métaux polis.

### HUBLOT

Il est vivement conseillé de nettoyer la vitre avec de l'eau savonneuse après chaque cuisson.

### GRILLE SUPPORT DE CASSEROLES

Au chauffage, les barreaux de la grille proche des brûleurs changent de couleur, cet inconvénient peut être atténué au nettoyage par l'utilisation d'un tampon finement abrasif.

### BRULEURS

Assurez vous périodiquement que l'intérieur des brûleurs ne renferme pas de matières étrangères. Débouchez soigneusement les créneaux de sortie de gaz de brûleurs si ces derniers sont obstrués par des débordements de liquide.

### GRAISSAGE DES ROBINETS (si nécessaire)

Fermer l'alimentation du gaz et débrancher la prise de courant s'il y a lieu. Retirer toutes les manettes par simple traction puis déposer le bandeau.



Dévisser les deux vis de fixation du palier de robinet. Sortir la tige (solidaire du palier), son ressort de rappel puis le tournant.

A l'aide d'un chiffon imbibé d'essence, nettoyer le tournant et son logement dans le robinet. Graisser le tournant avec une graisse résistant aux hydrocarbures. Réintroduire le tournant dans son logement et lui faire exécuter quelques manoeuvres. Sortir de nouveau le tournant et enlever l'excédent de graisse. Veiller en particulier à ce que les orifices de passage du gaz ne soient pas obstrués. Remettre en place les éléments dans l'ordre inverse du démontage. Cette opération est à faire effectuer par un technicien qualifié.

#### REMARQUE IMPORTANTE:

Les manettes de commande s'enlèvent par simple traction.  
Ne jamais essayer d'extraire la manette à l'aide d'une pince ou d'un levier.

#### DEMONTAGE DES PIECES DE RECHANGE LES PLUS IMPORTANTES

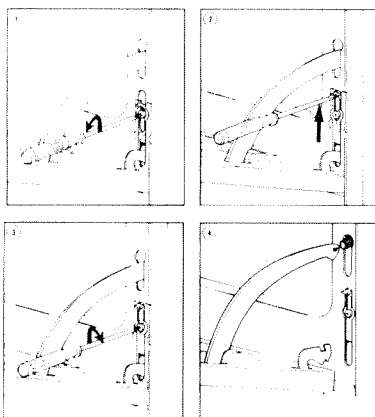
**COUVERCLE:** enlever l'une des charnières fixées par trois vis.

**TABLE DE TRAVAIL:** dévisser les deux vis de dessus. Débrancher les câbles des bougies (s'ils existent).

**BANDEAU:** table et manettes enlevées, on peut accéder aux vis de fixation. Débrancher les fils électriques (s'ils existent).

#### PORTE DU FOUR:

- Décrocher les deux ressorts situés à l'arrière de la cuisinière, dans la partie inférieure.
- Desserrer partiellement les deux vis fixant les verrous, pour débloquer ceux-ci (fig. 1).
- Déplacer les verrous vers le haut (fig. 2).
- Rebloquer les vis (fig. 3).
- Sortir les charnières de la façade (fig 4).
- Procéder de façon inverse pour le remontage.



**COTES EXTERIEURS:** pour accéder aux vis de fixation, enlever le couvercle, la table et le bandeau.

**ROBINETS ET THERMOSTAT:** table enlevée, desserrer l'écrou de la tuyauterie et dévisser la vis des brides.

**SOLE DU FOUR:** pousser vers l'arrière et la soulever en avant.

**BRULEUR DU FOUR:** sole enlevée, dévisser la vis au centre du brûleur.

**BRULEUR DU GRILLOIR:** dévisser les deux vis le fixant au plafond du four.

# INSTALLATION

Ces indications sont normalement réservées aux installateurs et techniciens qualifiés.

## EMPLACEMENT

L'emballage et les revêtements en plastique enlevés, placer la cuisinière dans un endroit sec et aéré, mais non exposé aux courants d'air (N.F.P. 45.202), à une distance minimum de 5 mm. des parois adjacentes, et loin d'objets inflammables (tels que rideaux, papiers, alcool, essence, etc.).

L'appareil doit être posé sur un support résistant à la chaleur.

## RACCORDEMENT ELECTRIQUE

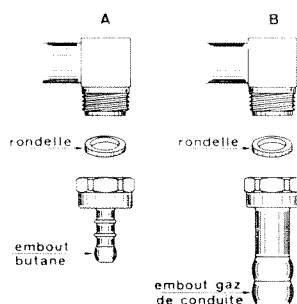
Les cuisinières sont livrées avec cordon d'alimentation type H 05 RRF à 3 fils de 1mm<sup>2</sup>, muni d'une fiche de prise de courant 2 phases + terre normalisée CEE 7, et doivent être branchées sur réseau 220 V monophasé.

Notre responsabilité ne saurait être engagée en cas d'accidents consécutifs à une mise à la terre inexistante ou incorrecte.

## RACCORDEMENT GAZ

Le raccordement peut s'effectuer à droite ou à gauche par déplacement du bouchon de rampe et de sa rondelle d'étanchéité. En cas de raccordement par tube souple, visser sur la douille l'about correspondant au gaz utilisé: butane (fig. A) ou gaz de conduite (fig. B), en intercalant la rondelle d'étanchéité. L'about butane permet le raccordement par tube souple caoutchouc de diamètre intérieur 6 mm. destiné aux gaz distribués par récipients. L'about pour gaz de conduite permet le raccordement par tube souple de diamètre intérieur 15 mm. Le tube doit être enfoncé suffisamment et maintenu obligatoirement par un collier de serrage.

**Nota:** Utilisez un tube portant l'estampille NF GAZ; ne pas oublier de le changer avant sa date limite d'utilisation.



## REMARQUE

- En cas de raccordement rigide, demander la pièce isolante à interposer entre la rampe et l'about.
- Dans tous les cas vérifier la bonne étanchéité.

## ADAPTATION AUX DIFFERENTS GAZ

Ces appareils sont conçus pour pouvoir fonctionner avec les principaux gaz actuellement distribués (Gaz naturel, Butane, Propane).

**REGLES AU GAZ NATUREL 18 mbar**, ils conviennent également au gaz de Groningue 25 mbar.

**REGLES AU BUTANE**, ils conviennent également au propane.

**N.B.** En cas d'utilisation d'un autre gaz, veuillez consulter le service technique de votre revendeur.

### CHANGEMENT DU RACCORD PORTE-CAOUTCHOUC

Monter l'about correspondant au gaz utilisé (voir fig. A - B).

**CHANGEMENT DES INJECTEURS DE LA TABLE DE TRAVAIL (Fig. 1)**

- enlever les grilles et les brûleurs;
- dévisser les 2 vis fixant la table. Soulever la table et l'appuyer à l'intérieur du couvercle;
- enlever les tubes de mélange air-gaz et changer les injecteurs, en se référant au tableau de la page 3.

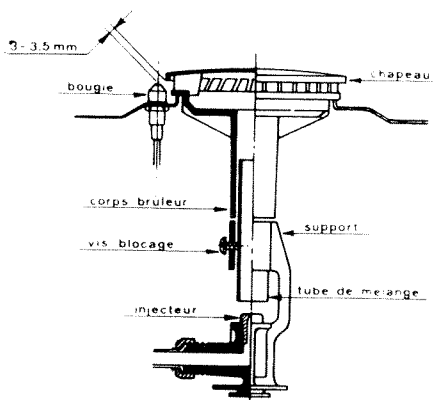


Fig. 1

**CHANGEMENT DE L'INJECTEUR DU BRULEUR DE FOUR (Fig. 2)**

- Enlever la sole de four;
- enlever le brûleur de four (il est fixé par une vis);
- changer l'injecteur avec une clef tube.

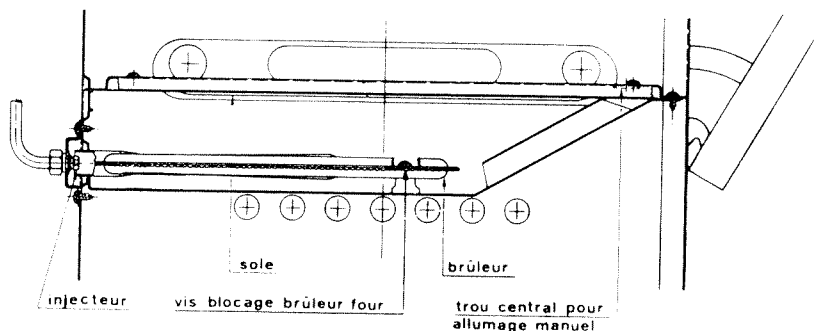


Fig. 2

### CHANGEMENT DE L'INJECTEUR DU GRILLOIR (Fig. 3)

- Enlever le brûleur. (Il est fixé par deux vis au plafond du four);
- changer l'injecteur avec une clef tube.

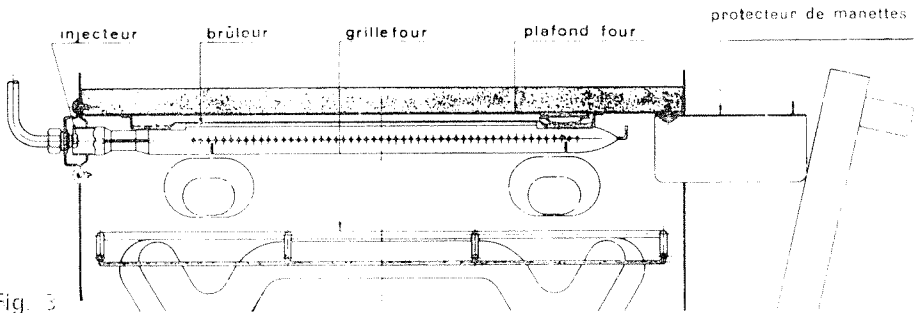


Fig. 3

### IMPORTANT

- Ne pas serrer exagérément les injecteurs. Bien que ce ne soit pas indispensable, il est préférable d'enduire les filets de graisse spéciale en faisant attention de ne pas obstruer l'orifice de passage du gaz;
- contrôler l'étanchéité du gaz (eau savonneuse);
- Les pièces permettant l'adaptation sont normalement livrées avec chaque cuisinière. En cas de perte, ces pièces peuvent être fournies par notre Service Après Vente.

### REGLAGE D'AIR DES BRULEURS DE LA TABLE DE TRAVAIL (Fig. 1)

- Table enlevée, allumer le brûleur en plein débit (après avoir remis en place la tulipe et le chapeau du brûleur).
- desserrer la vis du tube de réglage d'air, et ramener le tube sur le porte-injecteur;
- monter doucement le tube de mélange jusqu'à ce que la flamme soit nette et sans pointes jaunes. En cas d'excès d'air (tube de mélange trop haut) la flamme se détache. En cas de manque d'air (tube trop bas), la flamme a les pointes jaunes;
- resserrer la vis du tube de réglage d'air.

### REGLAGE D'AIR DU BRULEUR DE FOUR (Fig. 2)

- Desserrer la vis de blocage et allumer le brûleur en plein débit;
- déplacer légèrement le brûleur vers l'avant (pour augmenter l'air) ou vers l'arrière (pour diminuer l'air);
- serrer la vis de fixation du brûleur.

### REGLAGE D'AIR DU BRULEUR DE GRILLOIR (Fig. 3)

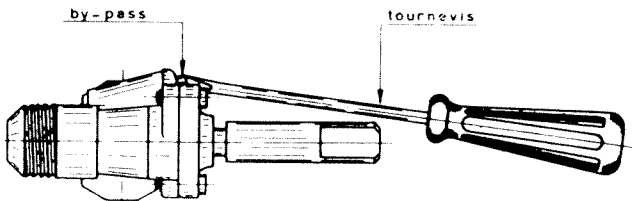
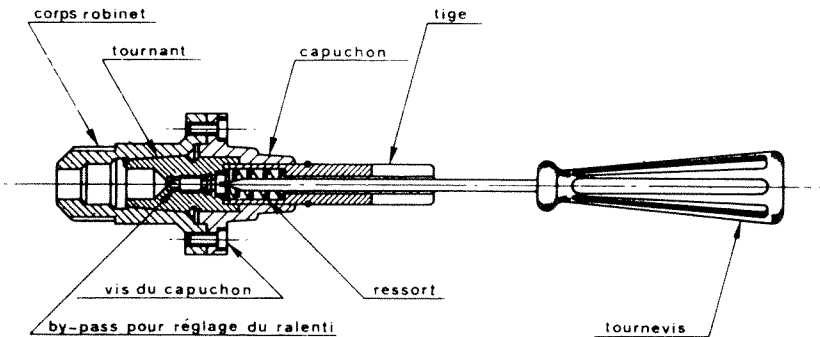
- On procède de la même façon que pour le brûleur de four. Seule différence: deux vis au lieu d'une.

## REGLAGE DU RALENTI DES BRULEURS DE LA TABLE (Fig. 4.a, ou 4.b)

Le by-pass peut se trouver soit à l'intérieur du tournant (voir Fig. 4.a) soit à l'extérieur (voir fig. 4.b). Dans les deux cas, on procède de la façon suivante:

- Allumer le brûleur en plein débit;
- retirer la manette par simple traction;
- introduire un petit tournevis dans la tige (s'il s'agit du robinet fig. 4.a) ou accéder directement au by-pass (s'il s'agit du robinet fig. 4.b);
- dévisser le by-pass de trois tours complets (vers la gauche);
- tourner vers la gauche la tige du robinet jusqu'à l'arrêt de sa course;
- revisser très lentement le by-pass sans pousser le tournevis jusqu'à ce que la flamme soit réduite de  $\frac{3}{4}$  par rapport au plein débit.

Pour butane-propane: le by-pass doit être vissé à fond.



## REGLAGE DU RALENTI DU BRULEUR DU FOUR (Fig. 5)

Pour gaz liquide: manette enlevée, visser complètement le by-pass.

Pour les autres gaz (naturels) procéder de la façon suivante:

- Retirer la sole du four;
- allumer le brûleur, manette sur repère **10**, et attendre 10 minutes, porte du four fermée;
- retirer la manette. Dévisser au moins de trois tours le by-pass;
- remettre la manette et la tourner jusqu'au repère 1;
- visser très doucement le by-pass, sans pousser le tournevis, en contrôlant le brûleur par le hublot de la porte, jusqu'à obtention d'une flamme réduite à 4 mm. environ;
- éteindre le brûleur et remettre la sole en place.

**N.B.:** en refermant la table de travail, veiller à ce que les fils électriques ne soient pas en contact avec les injecteurs et ne passent pas sur des éléments pouvant être chauds, ou sur des arrêtes vives.

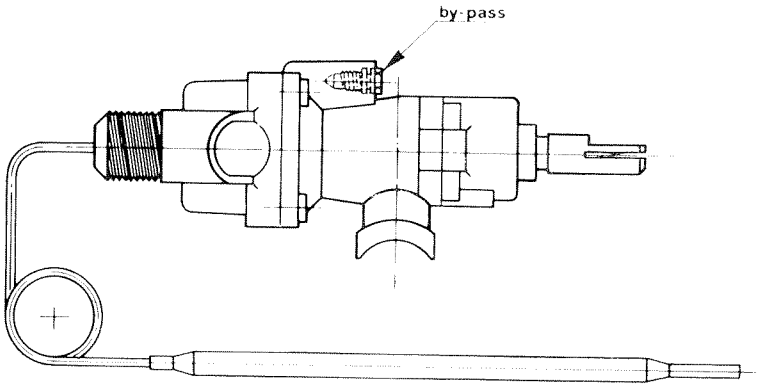


Fig. 5

## **PIECES D'ORIGINE**

Demandez à votre distributeur que lors d'une intervention d'entretien seules des

### **Pièces détachées certifiées d'origine**

soient utilisées.

Comme celles qui se trouvent dans votre appareil, elles sont fabriquées avec le même soin par les mêmes hommes qui leur font subir les mêmes contrôles.

Les descriptions et caractéristiques figurant sur ce document sont données à titre d'information et non d'engagement. En effet, soucieux de la qualité de nos produits, nous nous réservons le droit d'effectuer, sans préavis, toute modification ou amélioration.

# surmelec

Société anonyme au Capital de 58.500.000 F  
74, rue du Surmelin  
75980 PARIS CEDEX  
R.C. Paris B 652 019 555