

Miele

Notice de montage et d'utilisation



Réfrigérateur avec zone PerfectFresh et Froid dynamique DynaCool

K 34272 iD

K 35272 iD

K 37272 iD

Miele vous recommande d'utiliser les
accessoires et produits d'entretien MIELE,
disponibles à la vente :

- au 09 74 50 1000 (appel non surtaxé)
- sur www.boutique.miele.fr

Veuillez **impérativement** lire la notice de montage
et d'utilisation avant d'installer et
de mettre en service votre appareil.
Vous vous protégerez ainsi et éviterez de
détériorer votre appareil.

fr - FR

M.-Nr. 09 541 490

Table des matières

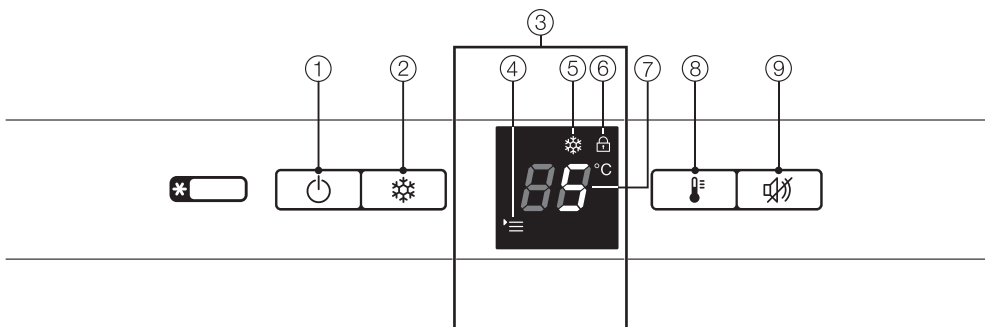
| | |
|--|----|
| Description de l'appareil | 4 |
| Accessoires en option | 6 |
| Clayette pour bouteilles | 6 |
| Tablette modulable | 6 |
| Votre contribution à la protection de l'environnement | 7 |
| Prescriptions de sécurité et mises en garde | 8 |
| Comment économiser de l'énergie ? | 16 |
| Mise en marche et arrêt de l'appareil | 18 |
| Avant la première utilisation | 18 |
| En cas d'absence prolongée | 19 |
| Choix de la bonne température | 20 |
| . . . dans la zone de réfrigération et dans la zone PerfectFresh | 20 |
| Répartition automatique de la température (Froid dynamique) | 20 |
| Affichage de température | 21 |
| Réglage de la température | 21 |
| Réglage de la température dans la zone PerfectFresh | 22 |
| Réglages | 23 |
| Mode de réglage | 23 |
| Activation / désactivation du verrouillage | 23 |
| Utilisation de la fonction SuperFroid | 25 |
| Fonction SuperFroid | 25 |
| Alarme sonore pour la porte | 26 |
| Alarme sonore pour la porte | 26 |
| Désactiver l'alarme sonore | 26 |
| Conservation des aliments dans la zone de réfrigération | 27 |
| Les différentes zones de froid | 27 |
| Aliments inadaptés à une conservation dans le réfrigérateur | 28 |
| Paramètres à prendre en compte au moment de l'achat des aliments | 28 |
| Conseils pour la réfrigération et la conservation | 28 |
| Conservation des aliments dans la zone PerfectFresh | 29 |
| Compartiment sec ♠ | 30 |
| Compartiment humide ♠, ♠♠ | 30 |
| Humidité de l'air non-augmentée ♠ | 30 |
| Humidité de l'air élevée ♠♠ | 30 |

Table des matières

| | |
|---|----|
| Aménagement intérieur | 32 |
| Déplacer le balconnet | 32 |
| Déplacer la cloison de maintien pour bouteilles. | 32 |
| Déplacer les tablettes | 32 |
| Dégivrage automatique | 34 |
| Nettoyage | 35 |
| Intérieur, accessoires | 36 |
| Aération | 37 |
| Joint de porte | 37 |
| Anomalies | 38 |
| Origines des bruits | 44 |
| Service après-vente / Garantie | 45 |
| Conditions et durée de garantie | 45 |
| Informations pour instituts de contrôle | 46 |
| Branchement électrique | 47 |
| Indications de montage | 48 |
| Lieu d'installation | 48 |
| Classe climatique | 48 |
| Aération et évacuation d'air | 49 |
| Avant l'encastrement | 50 |
| L'ancien appareil avait-il un autre type de charnière ? | 51 |
| Façade inox | 51 |
| Cotes d'encastrement | 52 |
| Ajustement de la charnière de porte | 53 |
| Inversion du sens d'ouverture de porte | 54 |
| Encastrement de l'appareil | 57 |
| Montage des panneaux de façade | 65 |

Description de l'appareil

Bandeau de commande



① Touche Marche/Arrêt

② Touche SuperFroid

③ **Ecran**

④ Symbole Menu
(Mode de réglage :
activer / désactiver le verrouillage;
régler la température dans la zone
PerfectFresh)

⑤ Symbole SuperFroid

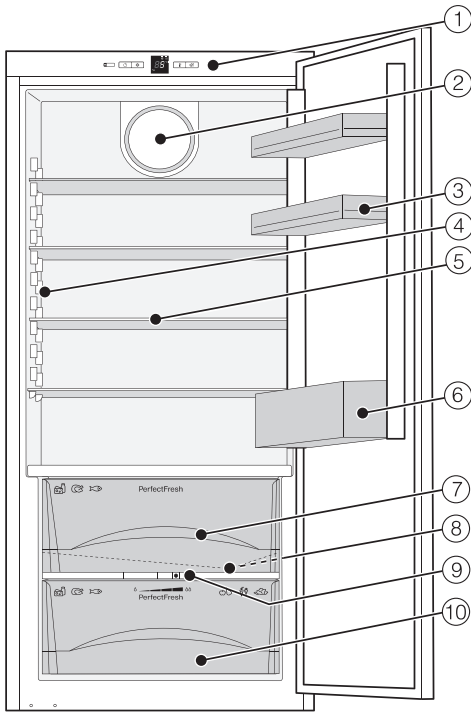
⑥ Symbole Verrouillage

⑦ Affichage de température

⑧ Touche de réglage de la température

⑨ Touche "Suppression alarme sonore"

Description de l'appareil



- ① Bandeau de commande
- ② Ventilateur
- ③ Balconnet à oeufs
- ④ Eclairage intérieur
- ⑤ Tablette
- ⑤ Balconnet pour bouteilles
- ⑥ Compartiment sec zone PerfectFresh*
- ⑦ Conduit et orifice d'évacuation de l'eau de dégivrage
- ⑧ Curseur de réglage pour le réglage de l'humidité de l'air dans le compartiment humide
- ⑨ Compartiment humide zone PerfectFresh

Cette image montre un exemple de modèle.

* en série ou en option suivant le modèle

Description de l'appareil

Accessoires en option

Clayette pour bouteilles

La clayette pour bouteilles permet de conserver les bouteilles à l'horizontale dans l'appareil et ainsi de gagner de la place.

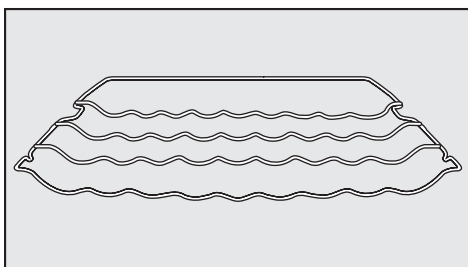
La clayette pour bouteilles peut être placée à différents endroits dans l'appareil.

Vous trouverez ces accessoires en option auprès du service après-vente Miele, chez votre revendeur agréé ou sur le site www.miele.fr.



www.miele-shop.com

Tablette modulable



Afin de pouvoir ranger des éléments hauts comme par exemple les bouteilles et les récipients, une tablette modulable est à votre disposition. Vous pouvez glisser, avec précaution, l'avant de cette tablette sous la partie arrière.

Chiffon microfibras tous usages

Le chiffon microfibras permet d'éliminer facilement les traces de doigts et les salissures légères sur les façades en inox, les bandeaux de commande, les fenêtres, les meubles, les vitres de voiture etc.

Votre contribution à la protection de l'environnement

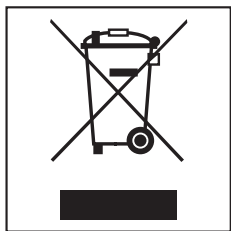
Enlèvement de l'emballage

L'emballage protège l'appareil contre les avaries de transport. Les matériaux utilisés sont choisis en fonction de critères écologiques de façon à en faciliter le recyclage.

Le recyclage de l'emballage économise les matières premières et réduit le volume des déchets à éliminer. En principe, votre revendeur reprend l'emballage.

Élimination de l'ancien appareil

Les appareils électriques et électroniques contiennent souvent encore des matériaux recyclables. Ils contiennent également des matériaux nocifs, nécessaires au bon fonctionnement et à la sécurité de l'appareil. Ces matériaux peuvent être dangereux pour les hommes et l'environnement s'ils restent dans la collecte de déchets ou s'ils sont mal manipulés. Ne jetez par conséquent en aucun cas votre appareil avec les déchets.



Faites appel au service d'enlèvement mis en place par votre commune ou rapportez votre appareil dans un point de collecte spécialement adapté à l'évacuation de ce type d'appareils.

Veillez à ne pas endommager les turbulences du circuit frigorifique de votre réfrigérateur jusqu'à son enlèvement vers une décharge assurant le recyclage des matériaux. On évitera ainsi que le fluide frigorifique contenu dans le circuit et l'huile contenue dans le compresseur ne soient libérés dans l'atmosphère.

Gardez l'ancien appareil hors de portée des enfants jusqu'à son enlèvement, pour éviter tout accident. Le mode d'emploi vous fournit des indications à ce sujet sous la rubrique "Prescriptions de sécurité et mises en garde".

Prescriptions de sécurité et mises en garde

Cet appareil répond aux réglementations de sécurité en vigueur. Une utilisation inappropriée peut néanmoins causer des dégâts corporels et matériels.

Lisez cette notice de montage et d'utilisation avec attention avant de mettre votre appareil en service. Il vous fournit des informations importantes sur la sécurité, l'utilisation et l'entretien de l'appareil. Vous vous protégerez ainsi et éviterez des détériorations sur l'appareil.

Miele ne peut être tenu pour responsable des dommages liés au non-respect des présentes prescriptions de sécurité et des mises en garde.

Conservez cette notice de montage et d'utilisation et remettez-la à un éventuel futur propriétaire.

Utilisation conforme

► Ce réfrigérateur est destiné à être utilisé dans le cadre domestique ou dans des conditions d'installation semblables au cadre domestique.

Il n'est pas destiné à une utilisation à l'extérieur.

► Utilisez cet appareil uniquement dans un cadre domestique pour conserver des aliments au frais.

Toute autre utilisation est interdite et peut être dangereuse.

Prescriptions de sécurité et mises en garde

► Cet appareil ne doit pas être utilisé pour entreposer des médicaments, du plasma sanguin, des préparations de laboratoire ou des produits similaires. Une utilisation contre-indiquée de cet appareil risque d'altérer ou d'endommager les produits entreposés. Par ailleurs, cet appareil ne doit pas être utilisé dans des locaux comportant des risques d'explosion.

Miele ne peut être tenu pour responsable de dommages créés par une mauvaise utilisation ou une utilisation contre-indiquée.

► Les personnes qui ne sont pas en mesure d'utiliser cet cave de mise à température en toute sécurité en raison de déficiences physiques, sensorielles ou mentales, de leur manque d'expérience ou de leur ignorance doivent impérativement être surveillées lorsqu'elles l'utilisent.

Ces personnes sont autorisées à utiliser l'appareil sans surveillance uniquement si vous leur avez expliqué comment l'utiliser sans danger. Elles doivent être en mesure d'appréhender et de comprendre les risques encourus en cas de mauvaise manipulation.

Précautions à prendre avec les enfants

► Les enfants de moins de huit ans doivent être tenus à l'écart de l'appareil à moins d'être constamment surveillés.

► Les enfants à partir de huit ans sont autorisés à utiliser l'appareil sans surveillance uniquement si vous leur avez expliqué comment l'utiliser sans danger. Les enfants doivent être en mesure d'appréhender et de comprendre les risques encourus en cas de mauvaise manipulation.

► Les enfants ne doivent pas nettoyer ou intervenir sur l'appareil sans être sous la surveillance d'un adulte.

► Surveillez les enfants lorsqu'ils se tiennent à proximité de l'appareil. Les enfants ne doivent jamais jouer avec l'appareil.

Prescriptions de sécurité et mises en garde

► Risque de suffocation ! Les enfants risquent en jouant s'envelopper dans les matériaux d'emballage (film plastique par exemple) ou de les enfiler par la tête et de s'étouffer. Tenez les matériaux d'emballage hors de portée des enfants.

Sécurité technique

► Le circuit du liquide frigorigère est contrôlé pour éviter tout problème d'étanchéité. L'appareil est conforme aux dispositions de sécurité en vigueur ainsi qu'aux directives européennes applicables.

► Cet appareil contient du frigorigère Isobutane (R600a), un gaz naturel peu polluant mais inflammable. Il ne nuit pas à la couche d'ozone et n'augmente pas l'effet de serre.

Le recours à ce frigorigère peu polluant a en partie entraîné une augmentation des bruits d'utilisation. En plus des bruits de fonctionnement normaux du compresseur il est ainsi possible que des bruits d'écoulement dans l'ensemble du circuit de refroidissement soient audibles. Ces effets secondaires sont malheureusement inévitables bien qu'ils n'aient aucune incidence sur le fonctionnement même de l'appareil. Veillez à n'endommager aucune pièce du circuit frigorigère lors du transport et de l'installation de l'appareil. Les projections du frigorigère peuvent provoquer des lésions oculaires !

En cas de dommages :

- Evitez d'allumer une flamme ou toute autre source d'allumage,
- débranchez l'appareil du réseau électrique,
- aérez la pièce où se trouve l'appareil pendant quelques minutes et
- contactez le SAV.

Prescriptions de sécurité et mises en garde

► La taille de la pièce où est installé l'appareil doit être proportionnelle à la quantité de frigorigène contenue dans l'appareil. Une fuite éventuelle peut former un mélange gaz-air inflammable dans les pièces trop petites.

Le volume de la pièce doit être d'au moins 1m³ pour 8 g de frigorigène. La quantité de frigorigène est indiquée sur la plaque signalétique à l'intérieur de l'appareil.

► Les données de raccordement (fusible, tension et fréquence) sur la plaque signalétique de l'armoire de mise en température doivent impérativement correspondre avec celles du réseau électrique afin que l'appareil ne soit pas endommagé.

Comparez-les avant de brancher l'appareil. Interrogez un électricien en cas de doute.

► La sécurité électrique de cet appareil n'est garantie que s'il est raccordé à un système de mise à la terre homologué. Ce dispositif de sécurité de base doit impérativement être respecté. En cas de doute, faites vérifier l'installation par un électricien.

► Si le cordon d'alimentation électrique est endommagé, celui-ci doit impérativement être installé par un technicien SAV agréé par Miele afin d'éviter tout risque pour l'utilisateur.

► Les multiprises ou les rallonges ne garantissent pas la sécurité nécessaire (risque d'incendie). Ne les utilisez pas pour raccorder l'armoire de mise en température au réseau électrique.

► Lorsque l'humidité atteint les éléments sous tension ou le câble d'alimentation, cela peut engendrer un court-circuit.

N'installez par conséquent jamais cet appareil dans des locaux avec risques d'humidité ou d'éclaboussures (garages, buanderies etc.)

► Cet appareil ne doit pas être utilisé sur des unités mobiles (bateaux par exemple).

Prescriptions de sécurité et mises en garde

- ▶ Tout dommage au niveau de la cave de mise à température peut mettre votre sécurité en danger. Vérifiez que l'appareil n'est pas abîmé. Ne faites jamais fonctionner un appareil défectueux !
- ▶ Utilisez uniquement l'appareil encastré afin que son bon fonctionnement soit garanti.
- ▶ Lors de travaux d'installation ou d'entretien ou en cas de réparations, l'appareil doit être mis hors tension. La cave de mise en température est débranchée du secteur électrique uniquement lorsque l'une des conditions suivantes est remplie :
 - les fusibles de l'installation domestique sont ôtés,
 - les fusibles à filetage sont totalement dévissés de l'installation électrique ou
 - la fiche de l'appareil est débranchée.
Ne tirez pas sur le cordon, mais sur la fiche pour débrancher l'appareil.
- ▶ Les travaux d'installation et d'entretien non conformes ou les réparations incorrectes peuvent entraîner de graves dangers pour l'utilisateur. Les interventions d'installation, d'entretien et de réparation ne doivent être exécutées que par des spécialistes agréés par Miele.
- ▶ Les bénéfices liés à la garantie sont perdus en cas de réparation de la cave de mise à température par un SAV non agréé par Miele.
- ▶ Les pièces de rechange d'origine Miele sont les seules dont Miele garantit qu'elles remplissent les conditions de sécurité. Remplacez les pièces défectueuses uniquement par des pièces détachées d'origine Miele.

Utilisation et installation

- ▶ Cet appareil est prévu pour une certaine classe climatique (température ambiante) dont il faut respecter les limites. Elle est indiquée sur la plaque signalétique à l'intérieur de l'appareil. Une température ambiante plus basse engendre une inactivité temporaire plus longue du compresseur de manière à ce que l'appareil ne puisse maintenir la température nécessaire.
- ▶ Les ouvertures d'aération et d'évacuation d'air ne doivent pas être couvertes ou obstruées. Une circulation d'air optimale n'est alors plus garantie. La consommation risque également d'augmenter et des éléments de l'appareil peuvent être endommagés.
- ▶ Si vous conservez des aliments contenant de la graisse ou de l'huile dans la contreporte, veillez à ce que d'éventuelles fuites de graisse ou d'huile ne touchent pas l'appareil. Des fissures risquent d'apparaître dans le plastique et ce dernier pourrait casser.
- ▶ Ne stockez pas de produits explosifs ou d'aérosols dans l'appareil. Certains mélanges gazeux inflammables peuvent prendre feu en raison de certains composants électriques. Risque d'incendie et d'explosion !
- ▶ N'utilisez pas d'appareils électriques dans l'appareil (fabrication de glaces à l'italienne par ex.). Des étincelles pourraient se former. Risque d'explosion !
- ▶ Placez les alcools forts verticalement dans la zone de réfrigération et veillez à ce que les bouteilles soient bien fermées hermétiquement. Risque d'explosion !

Prescriptions de sécurité et mises en garde

- ▶ Ne consommez pas d'aliments stockés au congélateur depuis longtemps, vous risquez de vous intoxiquer.
La durée de conservation dépend de nombreux facteurs comme par exemple le degré de fraîcheur, la qualité des aliments et la température de conservation. Veillez à la date limite de consommation et aux indications des fabricants d'aliments !
- ▶ Utilisez exclusivement les pièces de rechange d'origine Miele. Le montage d'autres pièces exclut le bénéfice de la garantie.

Nettoyage et entretien

- ▶ Ne traitez pas le joint de porte avec des huiles ou des graisses, sinon il devient poreux.
- ▶ La vapeur d'un nettoyeur vapeur pourrait parvenir sur les composants conducteurs de la cave de mise en température et provoquer un court-circuit.
N'utilisez jamais de nettoyeur vapeur pour nettoyer votre appareil.
- ▶ N'utilisez pas d'objets pointus ou coupants pour
 - enlever les couches de givre ou de glace,
 - décoller les glaçons et aliments pris dans la glace.Vous risquez de percer le circuit frigorifique et l'appareil sera inutilisable.
- ▶ Ne placez jamais d'appareils chauffants électriques ou de bougies dans l'appareil pour le dégivrage. Le plastique pourrait être endommagé.
- ▶ N'utilisez pas de bombes dégivrantes.
Elles peuvent former des gaz explosifs, contenir des solvants ou des agents propulsants qui endommagent le plastique et sont nocives à la santé.

Enlèvement de l'ancien appareil

► Détruisez la serrure de votre ancien appareil dont vous voulez vous débarrasser.

Vous éviterez que les enfants ne s'y enferment en jouant au péril de leur vie.

- N'endommagez aucune pièce du circuit frigorifique, en
- perçant les conduits de l'évaporateur contenant du frigorigène.
 - soudant les tubulures
 - grattant les revêtements de surface.

Les projections du frigorigène peuvent provoquer des lésions oculaires.

Comment économiser de l'énergie ?

| | Consomation d'énergie normale | Consommation d'énergie élevée |
|---------------------------------|---|--|
| Installation / Entretien | Dans des locaux aérés. | Dans des locaux fermés, non aérés. |
| | Protégés des rayons de soleils directs. | Avec rayons de soleils directs. |
| | Pas à proximité d'une source de chaleur (chauffage, cuisinière). | A proximité d'une source de chaleur (chauffage, cuisinière). |
| | A température ambiante idéale d'env. 20 °C. | A température ambiante élevée. |
| | Ne pas recouvrir les fentes d'aération et les nettoyer régulièrement afin d'éviter les dépôts de poussière. | En cas de fentes d'aération et d'évacuation d'air recouvertes ou couvertes de poussière. |
| | Dépoussiérer le compresseur et la grille métallique (échangeur de chaleur) à l'arrière de l'appareil, au moins une fois dans l'année. | En cas de dépôts de poussière sur le compresseur et la grille métallique (échangeur de chaleur). |
| Réglage de température | Zone de réfrigération 4 à 5 °C | Plus la température est basse, plus la consommation d'énergie est élevée ! |
| | Zone PerfectFresh proche de 0 °C | |

Comment économiser de l'énergie ?

| | Consommation d'énergie normale | Consommation d'énergie élevée |
|--------------------|--|---|
| Utilisation | Emplacement des tiroirs, des tablettes et des balconnets comme à la sortie d'usine. | |
| | N'ouvrez la porte que quand nécessaire et le moins long-temps possible. Bien ranger vos aliments. | Les ouvertures de portes trop fréquentes et trop longues entraînent des pertes de froid et une pénétration d'air chaud dans l'appareil. L'appareil doit faire baisser la température et la durée de fonctionnement du compresseur augmente. |
| | Lorsque vous faites vos courses, emportez un sac isotherme et placez-y les aliments le plus rapidement possible. Rangez les aliments le plus rapidement possible dans votre appareil de froid avant qu'ils ne se réchauffent. Laisser refroidir les boissons et les aliments chauds avant de les ranger dans l'appareil. | Les aliments encore chauds et même les aliments à température ambiante, apportent de la chaleur dans l'appareil. L'appareil doit faire baisser la température et la durée de fonctionnement du compresseur augmente. |
| | Ranger les aliments bien emballés ou bien recouverts. | L'évaporation ou la condensation de liquides dans le réfrigérateur contribue à une perte de la production de froid. |
| | Pour décongeler un aliment, le placer au réfrigérateur. | |
| | Ne pas surcharger les compartiments afin que l'air puisse circuler. | |

Mise en marche et arrêt de l'appareil

Avant la première utilisation

Film de protection

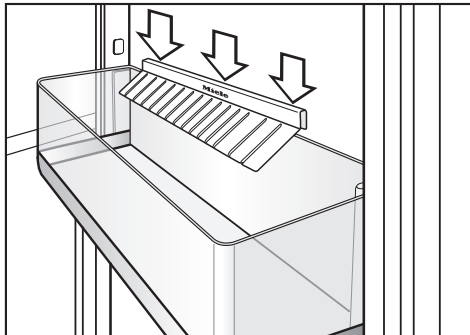
Les liserés décoratifs en inox sur les tablettes et les balconnets sont protégés durant le transport par un film plastique.

- Retirez le film protecteur de la baguette en inox.

Nettoyage

- Nettoyez l'intérieur et les accessoires à l'eau tiède. Tenez compte des remarques dans le chapitre "Nettoyage".

Accessoire - Cloison de maintien pour bouteilles



- Montez la cloison de maintien au milieu, sur le rebord arrière du balconnet pour bouteilles.

Les lamelles de la cloison de maintien pour bouteilles offrent un meilleur maintien aux bouteilles lorsque la porte est ouverte et fermée.

Enclenchement de l'appareil



- Appuyez sur la touche Marche/Arrêt.

L'appareil commence à produire du froid et l'éclairage intérieur s'allume chaque fois que la porte de l'appareil est ouverte.

Laissez l'appareil fonctionner quelques heures avant d'y déposer des aliments pour que la température soit suffisamment basse.

Mise hors tension de l'appareil



- Appuyez sur la touche Marche/Arrêt jusqu'à ce que l'affichage s'éteint.

La production de froid est désactivée. Si cela n'est pas le cas, le verrouillage est activé (voir Réglages - Désactiver le verrouillage).

En cas d'absence prolongée

Si vous n'utilisez pas l'appareil pendant une période relativement longue

- mettez l'appareil hors tension,
- débranchez l'appareil ou ôtez le fusible correspondant de l'installation domestique.
- Nettoyez l'appareil et
- laissez la porte du congélateur légèrement ouverte pour éviter les odeurs.

En cas d'arrêt prolongé du congélateur, de la moisissure risque de se former si la porte reste fermée et que l'appareil n'a pas été nettoyé.

Choix de la bonne température

Il est très important de sélectionner correctement la température pour bien conserver les aliments. Ceux-ci s'abîment vite sous l'action de micro-organismes et une bonne température de conservation peut retarder, voire empêcher leur dégradation puisqu'une température très basse ralentit leur développement. Plus la température baisse et plus ces processus ralentissent.

La température à l'intérieur de l'appareil augmente

- en fonction de la fréquence et de la durée de l'ouverture de la porte de l'appareil,
- en fonction de la quantité d'aliments surgelés conservés
- en fonction de la chaleur des aliments à congeler,
- en fonction de la température ambiante de la pièce où est installé l'appareil.

Cet appareil est prévu pour une classe climatique (température ambiante) précise dont il faut respecter les limites.

. . . dans la zone de réfrigération et dans la zone PerfectFresh

Nous conseillons une température de **4 °C** au centre de l'appareil.

Dans la zone PerfectFresh, la température est réglée automatiquement; elle est située entre **0 et 3 °C**.

Répartition automatique de la température (Froid dynamique)

L'appareil commute toujours sur ventilateur lorsque le refroidissement de la zone de réfrigération est activé. Ainsi, le froid dans la zone de réfrigération sera réparti de manière homogène ce qui permettra aux aliments d'être tous refroidis à peu près à la même température.

Choix de la bonne température

Affichage de température

L'affichage de température sur l'écran indique en fonctionnement normal **la température de la zone de réfrigération réelle moyenne** qui règne actuellement dans l'appareil.



- Appuyez sur la touche de réglage de température jusqu'à ce que la température souhaitée soit indiquée au niveau de l'affichage.

Réglage de la température

Lorsque la porte de l'appareil est ouverte fréquemment, que de grandes quantités d'aliments sont stockées ou que la température ambiante est élevée, nous conseillons de régler la température entre **3 °C et 5 °C**.

La température est réglable de 3 °C à 9 °C.

A la première pression, la dernière température sélectionnée s'affiche en clignotant.

La valeur de température change continuellement; si le réglage 3 °C est atteint, le défilement reprend à 9 °C.

La nouvelle valeur de température sélectionnée est reprise automatiquement au bout d'un certain temps.

La température dans l'appareil se règle maintenant progressivement à la nouvelle valeur sélectionnée.

Choix de la bonne température

Réglage de la température dans la zone PerfectFresh

Dans la zone PerfectFresh, la température est maintenue automatiquement entre 0 et 3 °C. Si vous souhaitez baisser ou augmenter la température, lorsque que vous souhaitez garder du poisson par exemple, vous avez la possibilité d'adapter la température.

Le pré-réglage de la température dans la zone PerfectFresh est de **b5**. Pour un réglage de **b1** à **b4** vous pouvez éventuellement obtenir des températures négatives. Les aliments risquent de geler !

Régler la température



- Appuyez environ 5 s sur la touche SuperFroid.

Le symbole Menu \equiv brille et ϵ clignote sur l'écran d'affichage.

Le mode de réglage est maintenant activé.



- Appuyez sur la touche de réglage pour la température jusqu'à ce que **b** clignote sur l'écran d'affichage.



- Appuyez rapidement sur la touche SuperFroid pour appeler la fonction.

b s'affiche sur l'écran ainsi que la dernière valeur sélectionnée.



- En appuyant sur la touche de réglage pour la température vous pouvez maintenant modifier la température dans la zone PerfectFresh. Vous pouvez choisir entre les niveaux **1** à **9**: **1**: température la plus basse, **9**: température la plus élevée.



- Appuyez sur la touche SuperFroid, pour enregistrer les réglages.

Pour quitter le mode de réglage :



- Appuyez sur la touche Marche/Arrêt.

L'écran d'affichage indique la température de la zone de réfrigération.

La température nouvellement réglée pour la zone PerfectFresh est appliquée progressivement.

Mode de réglage

Certains réglages de l'appareil ne peuvent s'effectuer qu'en mode de réglage.

| | |
|---|----------|
| Réglage de la température dans la zone PerfectFresh | <i>b</i> |
| Activation / désactivation du verrouillage | <i>c</i> |

Vous trouverez des informations sur la façon de **modifier la température dans la zone PerfectFresh**, dans le chapitre "Choix de la bonne température".

L'activation et la désactivation du verrouillage sont décrits ci-dessous :

Le mode de réglage est indiqué dans l'affichage par le symbole Menu \equiv .

Activation / désactivation du verrouillage

Grâce au verrouillage vous pouvez éviter que l'appareil soit mis hors tension.

– Activation du verrouillage



- Appuyez environ 5 s sur la touche SuperFroid.

Le symbole Menu \equiv brille et *c* clignote sur l'écran d'affichage.

Le mode de réglage est maintenant activé.



- Appuyez rapidement sur la touche SuperFroid pour appeler la fonction Verrouillage.

L'écran d'affichage indique *c*!



- Appuyez rapidement sur la touche SuperFroid pour activer la fonction Verrouillage.

Le symbole Verrouillage \square clignote.

Pour quitter le mode de réglage :



- Appuyez rapidement sur la touche Marche/Arrêt.

L'affichage indique la température de la zone de réfrigération.

Réglages

– Désactivation du verrouillage



- Appuyez environ 5 s sur la touche SuperFroid.

Le symbole Menu \equiv brille et \llcorner clignote sur l'écran d'affichage.

Le mode de réglage est maintenant activé.



- Appuyez rapidement sur la touche SuperFroid pour appeler la fonction Verrouillage.

L'écran d'affichage indique \llcorner .



- Appuyez rapidement sur la touche SuperFroid pour désactiver la fonction Verrouillage.

Le symbole Verrouillage \llcorner s'éteint.

Pour quitter le mode de réglage :



- Appuyez sur la touche Marche/Arrêt.

L'affichage indique la température de la zone de réfrigération.

Utilisation de la fonction SuperFroid

Fonction SuperFroid

Avec la fonction SuperFroid l'ensemble de la zone de réfrigération est très rapidement refroidie à la valeur la plus froide (en fonction de la température ambiante).

L'activation de la fonction SuperFroid est particulièrement conseillée lorsque vous souhaitez rapidement refroidir de grandes quantités d'aliments ou de boissons.

Activer la fonction SuperFroid



- Appuyez à nouveau sur la touche SuperFroid.

Le symbole SuperFroid ❄️ s'allume. La température dans l'appareil baisse étant donné que ce dernier fonctionne à sa capacité maximale.

Désactivation de la fonction SuperFroid

La fonction SuperFroid se désactive automatiquement au bout de 12 heures. Le symbole SuperFroid ❄️ s'éteint et l'appareil fonctionne à nouveau avec une capacité normale.

Afin d'économiser de l'énergie, vous pouvez vous-même désactiver la fonction SuperFroid, dès que les aliments ou les boissons sont assez froids.



- Appuyez sur la touche SuperFroid de manière à ce que le symbole ❄️.

L'appareil se remet à fonctionner à puissance frigorifique normale.

Alarme sonore pour la porte

L'appareil est équipé d'un système d'alarme afin d'éviter toute perte d'énergie lorsque la porte est ouverte.

Alarme sonore pour la porte

Si la porte de l'appareil reste ouverte pendant plus de 60 secondes environ, l'alarme sonore est activée.

Dès que la porte est refermée, le signal sonore s'arrête.

Désactiver l'alarme sonore

Si l'alarme sonore vous dérange, vous avez la possibilité de la désactiver.



- Appuyez sur la touche Arrêt de l'alarme sonore.

L'alarme s'arrête.

En mode de réglage, le signal sonore ne peut pas être désactivé plus tôt que prévu

Conservation des aliments dans la zone de réfrigération

Les différentes zones de froid

En raison de la circulation naturelle de l'air, des zones de température différentes se créent dans la zone de réfrigération. L'air froid, plus lourd, s'accumule dans la partie basse du réfrigérateur. Servez-vous des différentes zones de froid lorsque vous rangez vos aliments dans l'appareil !

Cet appareil est équipé de la fonction Froid dynamique (DynaCool) qui permet d'obtenir une température homogène lorsque le ventilateur fonctionne. Les différentes zones de froid sont ainsi moins marquées.

Zone la moins froide

La zone la moins froide se trouve dans la partie supérieure de la contreporte. Elle est idéale pour la conservation du beurre (afin qu'il soit plus facile à tartiner) et des fromages (afin qu'ils conservent leur goût).

Zone la plus froide

La zone la plus froide dans le réfrigérateur se trouve directement au-dessus de la plaque de séparation avec la zone PerfectFresh et près de la paroi arrière. Dans les compartiments MasterFresh, les températures sont encore plus basses.

Cette zone est idéale pour la conservation des denrées périssables et délicates comme par exemple :

- le poisson, la viande, la volaille,
- la charcuterie, les plats cuisinés,

- les plats à base d'oeufs ou de crème
- les pâtes fraîches, les pâtes pour gâteaux, à pizzas, ou à quiche,
- les fromages au lait cru et autres produits à base de lait cru,
- légumes sous cellophane et autres aliments frais dont la date de péremption est liée à un stockage inférieur à 4°C.

Ne gardez pas de substances ou de produits contenant des gaz combustibles (par ex. aérosols).

Risque d'explosion !

Ne stocker l'alcool à pourcentage élevé qu'à la verticale et hermétiquement fermé dans l'appareil.

Si vous stockez des aliments gras ou contenant de l'huile ou des graisses dans l'appareil ou dans sa contre-porte, évitez que des fuites d'huile ou de graisse ne touchent les parties en plastique du réfrigérateur.

Des fissures peuvent se former dans le plastique qui risque de se casser. Les aliments ne doivent pas toucher la paroi arrière de l'appareil. Ils pourraient y rester collés.

Ne conservez pas les aliments trop proches les uns des autres de manière à ce que l'air puisse circuler facilement.

Ne recouvrez pas le ventilateur à l'arrière, il est important pour la production de froid !

Conservation des aliments dans la zone de réfrigération

Aliments inadaptés à une conservation dans le réfrigérateur

Certains aliments ne se conservent pas bien à une température inférieure à 5 °C, en raison de leur sensibilité au froid.

En fonction des aliments, l'aspect, la consistance, le goût et/ou la teneur en vitamines des aliments pourrait se modifier en cas de températures trop basses.

Comptent notamment parmi ces aliments fragiles :

- les ananas, avocats, bananes, grenades, mangues, papayes, fruits de la passion, agrumes (ainsi que les citrons, les oranges, les mandarines et les pamplemousses),
- les fruits encore verts,
- les aubergines, concombres, pommes de terre, poivrons, tomates, courgettes,
- les fromages à pâte dure (parmesan).

Paramètres à prendre en compte au moment de l'achat des aliments

La condition principale pour une conservation longue durée est la fraîcheur des aliments au moment où ils sont rangés dans le réfrigérateur. Cette fraîcheur de départ des aliments est déterminante pour la durée de conservation.

Tenez compte également de la date limite de consommation et de la bonne température de conservation.

La chaîne de froid ne devrait pas être interrompue dans la mesure du possible. Veillez par exemple à ce que les aliments ne restent pas trop longtemps dans une voiture chauffée.

Conseil : emportez un sac thermo-isolant pour faire vos courses afin d'y conserver vos aliments sur le chemin du retour.

Conseils pour la réfrigération et la conservation

Dans la zone de réfrigération, ne gardez que des aliments emballés ou recouverts (des exceptions existent pour la zone PerfectFresh). Vous éviterez ainsi la propagation d'odeurs et le dessèchement des aliments ainsi que la transmission éventuelle de germes présents. Ce dernier point est particulièrement important pour les aliments d'origine animale.

Lorsque la température est correctement réglée et l'hygiène respectée, la date limite de conservation des aliments peut être rallongée de manière importante.

Conservation des aliments dans la zone PerfectFresh

Des conditions de conservation optimales pour les fruits, les légumes, le poisson, la viande et les produits laitiers règnent dans la zone PerfectFresh. Les aliments restent frais plus longtemps, leur goût et les vitamines restent intacts.

Dans la zone PerfectFresh, la température est réglée automatiquement et se situe dans une plage allant de 0 à 3 °C. Pour les aliments non sensibles au froid, il s'agit de la température de conservation optimale.

Etant donné que la durée de conservation est rallongée à cette température, les aliments peuvent être conservés beaucoup plus longtemps sans perdre en fraîcheur.

Par ailleurs, il est possible de régler l'humidité de l'air présente dans la zone PerfectFresh de manière à ce qu'elle soit adaptée aux aliments qui y sont conservés. Une humidité de l'air plus élevée permet aux aliments de préserver leur propre humidité et de ne pas s'assécher trop vite. Ils restent croquants et frais plus longtemps.

Rappelez-vous que plus les aliments sont frais au moment de leur rangement dans le réfrigérateur, mieux ils seront conservés !

Retirez les aliments environ 30 - 60 min des compartiments PerfectFresh avant de les consommer. Cela vous permettra de profiter pleinement de leur saveur.

La zone PerfectFresh est partagée en deux compartiments :

- Dans le **compartiment sec** du haut (nombre variable selon le modèle) règne une température de 0 - 3 °C, l'humidité de l'air n'est pas augmentée ▲ ;
Ici vous pouvez conserver du poisson, de la viande, des produits laitiers et des aliments de toute sorte, tant qu'ils sont emballés.
- dans le **compartiment humide** du bas règne une température de 0 - 3 °C, l'humidité de l'air n'est pas augmentée ▲ ou augmentée ▲▲ en fonction de la position du curseur de réglage.
Si l'humidité de l'air est augmentée, conservez-y des fruits et des légumes.

Conservation des aliments dans la zone PerfectFresh

Compartiment sec 🍷

Le compartiment sec est particulièrement adapté pour les aliments fragiles :

- poisson frais, crustacés;
- viande, volaille, charcuterie;
- salades traiteur;
- produits laitiers comme le yaourt, le fromage, la crème fraîche etc.
- Par ailleurs vous pouvez y conserver des aliments de toute sorte, tant qu'ils sont emballés.

Ce qui importe dans le compartiment sec est la température basse. L'humidité de l'air dans le compartiment sec correspond approximativement à l'humidité de l'air dans une zone de frais classique.

Notez que les aliments riches en protéines se gardent moins longtemps, A savoir les crustacés et les fruits de mer se dégradent plus rapidement que le poisson qui lui-même se garde moins longtemps que la viande par exemple.

Pour des raisons d'hygiène, ne conservez ces aliments qu' **emballés ou recouverts**.

Compartiment humide 🍷,🍷

Le compartiment humide dispose d'un curseur de réglage qui permet de régler l'humidité de l'air qui règne dans le compartiment humide.

Positionnez pour cela le curseur sur 🍷 ou 🍷.

Humidité de l'air non-augmentée 🍷

Avec ce réglage 🍷 le compartiment humide se transforme en compartiment sec - le curseur de réglage ouvre l'ouverture du compartiment de manière à ce que l'humidité s'échappe (voir Compartiment sec 🍷).

Humidité de l'air élevée 🍷

Avec ce réglage 🍷, le compartiment humide est idéal pour la conservation de fruits et de légumes.

Le curseur de réglage ferme l'ouverture du compartiment de manière à ce que l'humidité présente reste dans le compartiment.

Le niveau d'humidité de l'air dépend en règle générale du type et de la quantité d'aliments, lorsque vous la conservez déballée.

En cas de quantité réduite, le niveau d'humidité de l'air peut être trop basse.

Conseil : En cas d'humidité de l'air réduite, emballez les aliments dans des emballages hermétiques.

En cas d'humidité de l'air élevée dans le compartiment humide, de la condensation peut se former. Essuyez-la à l'aide d'un chiffon.

Conservation des aliments dans la zone PerfectFresh

Si vous n'êtes pas satisfait par le résultat de conservation de vos aliments (vos aliments ne paraissent plus aussi frais par exemple), veuillez suivre les indications suivantes :

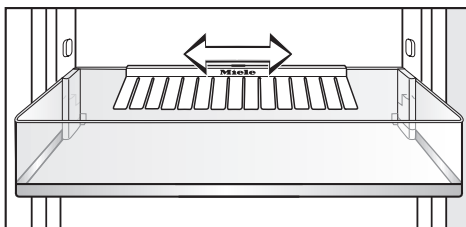
- Ne conservez que des aliments frais. L'état des aliments mis au frais est déterminant pour le résultat de fraîcheur.
- Nettoyez la zone PerfectFresh avant d'y entreposer des aliments.
- Essuyez les aliments très humides avant de les entreposer dans le réfrigérateur.
- Ne conservez pas d'aliments sensibles à la température dans la zone Perfect-Fresh (voir "Inadapté au réfrigérateur).
- Pour une conservation optimale des aliments, sélectionnez le bon compartiment PerfectFresh ainsi que le réglage adapté du curseur de réglage pour le compartiment humide (humidité de l'air non-augmentée par exemple).
- Une humidité de l'air augmentée ♠♠ dans le compartiment humide est obtenue par l'humidité de l'air des aliments mis au frais, c'est à dire que plus vous conservez d'aliments dans un compartiment, plus l'humidité de l'air est élevée. Dans le cas où trop d'humidité de l'air s'accumule sur le fond du compartiment et altère la qualité des aliments, essuyez le fond du compartiment à l'aide d'un chiffon ou posez-y une grille de manière à ce que l'humidité superflue puisse s'écouler.
Si l'humidité de l'air vous paraît occasionnellement trop basse, emballez les aliments hermétiquement.
- Si vous avez l'impression que la température dans la zone PerfectFresh est trop élevée ou trop basse, essayez d'abord de réguler celle-ci par la zone de réfrigération en faisant varier la température de 1 à 2 °C.
Si des cristaux de givre se forment sur le fond du compartiment PerfectFresh, la température devra être augmentée étant donné que les aliments risqueraient d'être abîmées par le froid.

Aménagement intérieur

Déplacer le balconnet

- Poussez le balconnet vers le haut et retirez-le par l'avant.
- Réinsérez le balconnet/ le balconnet pour bouteilles à l'endroit souhaité. Veillez à ce qu'il soit correctement posé sur les supports.

Déplacer la cloison de maintien pour bouteilles.



Vous pouvez déplacer la cloison vers la droite ou la gauche. Cela vous permet de créer plus de place pour les boissons en emballage carton.

La cloison de maintien peut être entièrement retirée (pour la nettoyer par exemple) :

- Poussez le balconnet pour bouteilles vers le haut et retirez-le par l'avant.
- Retirez la cloison par le haut et par le rebord arrière du balconnet pour bouteilles.

Déplacer les tablettes

Les tablettes peuvent être déplacées en fonction de la hauteur des aliments.

- Soulevez la tablette légèrement à l'avant, tirez-la un peu vers l'avant avec l'encoche au-dessus des supports et déplacez-la vers le haut ou vers le bas.

Le rebord arrière de la tablette doit être orienté vers le haut afin que les aliments ne touchent pas la paroi arrière et n'y restent pas collés.

Les tablettes sont pourvues de butées d'arrêt qui évitent qu'elles soient sorties complètement par mégarde.

Compartiments de la zone PerfectFresh

Les bacs à fruits et légumes sont équipés de rails de guidage et peuvent être totalement sortis pour le chargement et le déchargement ou simplement pour les nettoyer.

Retirez le balconnet pour bouteilles dans la contreporte afin de faciliter le retrait des compartiments et du couvercle.

- Retirez le compartiment jusqu'à la butée et soulevez-la par le haut pour le retirer.

Repoussez les rails de guidage. Vous éviterez ainsi les dommages !

- Tirez le couvercle entre les tiroirs doucement vers l'avant et retirez-le vers le bas.
- Pour les réinsérer, soulevez le couvercle des compartiments depuis le bas et posez-le sur les supports. Poussez-le vers l'arrière jusqu'à ce qu'il s'encrante.

Insertion du tiroir

- Posez le compartiments sur les rails entièrement entrés.
- Glissez-le dans l'appareil jusqu'à ce que le compartiment s'encrante.

Dégivrage automatique

La zone de réfrigération dégivre automatiquement.

Pendant que le compresseur fonctionne, il se peut que des gouttes d'eau se forment sur la paroi arrière de la zone de réfrigération. Ces dernières n'ont pas besoin d'être essuyées étant donné qu'elles s'évaporent automatiquement grâce à la chaleur du compresseur.

L'eau de dégivrage s'écoule par un orifice et un petit conduit dans le système d'évaporation se trouvant à l'arrière de l'appareil.

Veillez à ce que l'eau de dégivrage puisse toujours s'écouler sans problème. Assurez-vous que l'orifice et le conduit d'écoulement sont toujours maintenus parfaitement propres.

Veillez à ce que l'eau ne pénètre pas dans l'électronique, l'éclairage ou les fentes d'aération.

L'eau de dégivrage ne doit pas s'écouler par l'orifice d'écoulement de l'eau de nettoyage.

N'utilisez pas d'appareil de nettoyage à vapeur. La vapeur pourrait parvenir sur les composants de l'appareil et provoquer un court-circuit.

La plaque signalétique à l'intérieur de l'appareil ne doit pas être retirée. Vous en aurez besoin en cas de panne !

Pour éviter d'endommager les surfaces en les nettoyant, n'utilisez pas

- de détergents à base de soude, d'ammoniac, d'acide ou de chlorure,
- de produits anticalcaire,
- des produits abrasifs tels que poudres et laits à récurer,
- de détergents contenant des solvants,
- de produits pour inox,
- de détergents pour lave-vaisselle,
- de sprays pour fours,
- de produits nettoyants pour verre
- d'éponges dures ou de tampon abrasif
- de gommes de nettoyage,
- de grattoirs métalliques acérés

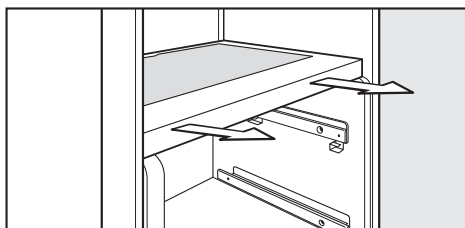
Avant le nettoyage

- Mettez l'appareil hors tension.

L'écran s'éteint et la production de froid est arrêtée.

Si cela n'est pas le cas, le verrouillage est enclenché (voir "Réglages - Désactiver le verrouillage").

- Débranchez l'appareil ou ôtez le fusible correspondant de l'installation domestique.
- Retirez tous les aliments se trouvant dans l'appareil et entreposez-les dans un endroit frais.
- Retirez les balconnets de la contre-porte.
- Retirez les compartiments de la zone PerfectFresh et les couvercles respectifs (voir "Aménager l'intérieur - Compartiments de la zone PerfectFresh").
- Retirez la tablette en verre qui est insérée dans la plaque de séparation.



- Attrapez la plaque de séparation avec les deux mains et retirez-la.
- Démontez toutes les pièces amovibles se trouvant à l'intérieur de l'appareil pour les nettoyer.

Nettoyage

Tablettes

Avant le nettoyage de la tablette, retirez le liseré en inox ainsi que la butée de protection à l'arrière. Procédez comme suit :

- Posez la tablette sur une surface plane et douce (par exemple un torchon) afin d'éviter les rayures.
- Retirez le liseré en inox en commençant à tirer doucement d'un côté.
- Retirez la butée de protection.
- Remontez le liseré en inox et / ou la butée de protection après le nettoyage.

Intérieur, accessoires

Nettoyez l'appareil régulièrement, au moins une fois par mois.

Ne laissez pas les salissures sécher et s'incruster mais éliminez-les immédiatement au fur et à mesure.

- Nettoyez l'intérieur de l'appareil avec de l'eau tiède et un peu de produit vaisselle. Essuyez ensuite avec de l'eau claire, puis séchez avec un chiffon doux.

Les éléments suivants sont **lavables au lave-vaisselle** :

- le balconnet pour bouteilles, le balconnet à oeufs (tous disponibles en fonction du modèle)
- les balconnets dans la contre-porte
- les tablettes (sans les liserés en inox et sans les butées de protection)

La température du programme sélectionné ne doit pas dépasser les 55 °C !

En raison du contact avec des colorants naturels comme par exemple les carottes, les tomates et le ketchup, les éléments en plastique peuvent se décolorer en étant lavés au lave-vaisselle.

Cette décoloration n'altère pas la robustesse de ces éléments.

Les éléments suivants ne sont pas **lavables au lave-vaisselle** :

- les liserés en inox et les butées de protection des tablettes
- les tiroirs de la zone PerfectFresh et le couvercle des tiroirs
- la plaque de séparation
- Nettoyez ces éléments / ces accessoires à la main.

- Nettoyez régulièrement l'orifice et le petit conduit d'évacuation à l'aide d'un bâtonnet afin que l'eau de dégivrage puisse s'écouler sans problème.

Retirez pour cela les compartiments de la zone PerfectFresh.

- Les compartiments de la zone PerfectFresh sont déplacés sur des rails de guidage. Nettoyez les rails télescopiques avec un chiffon humide.

Lors du nettoyage, veillez à ne pas essuyer la graisse spéciale sur les rails de guidage.

- Gardez les portes de l'appareil ouvertes pendant un moment.

Aération

- Nettoyez régulièrement la grille d'aération avec un pinceau ou un aspirateur. Les couches de poussière augmentent la consommation d'électricité.

Joint de porte

N'enduissez jamais le joint avec de l'huile ou des graisses. Sinon il devient poreux à la longue.

- Nettoyez le joint régulièrement à l'eau claire puis séchez-le à l'aide d'un chiffon.

Après le nettoyage

- Remplacez toutes les pièces et tous les accessoires dans le réfrigérateur.
- Remettez l'appareil sous tension et enclenchez-le.
- Activez la fonction SuperFroid pour accélérer la production de froid dans l'appareil.
- Déposez les aliments dans le réfrigérateur et fermez la porte.

Anomalies

Vous pouvez remédier vous-même à la plupart des anomalies ou dysfonctionnements qui peuvent se produire en utilisation quotidienne. Le tableau ci-dessous vous indique les problèmes les plus fréquents ainsi que la solution pour les résoudre.

Si vous ne trouvez pas la cause d'une anomalie ou que vous ne parvenez pas à l'éliminer, avertissez le service après-vente.

En cas de panne, évitez d'ouvrir la porte de l'appareil afin de réduire au maximum la perte de froid.

Les travaux d'installation et d'entretien non conformes ou les réparations incorrectes peuvent entraîner de graves dangers pour l'utilisateur. Les interventions d'installation, d'entretien et de réparation ne doivent être exécutées que par des spécialistes agréés par Miele.

| Problème | Cause | Solution |
|--|--|---|
| L'appareil ne produit pas de froid, l'éclairage intérieur ne fonctionne pas lorsque la porte de l'appareil est ouverte et l'écran n'est pas allumé. | L'appareil n'est pas enclenché. | ■ Mettez l'appareil sous tension, l'écran doit s'allumer. |
| | La fiche de l'appareil n'est pas bien enfoncée dans la prise. | ■ Branchez la fiche de l'appareil dans la prise. Lorsque l'appareil est hors tension, le symbole de raccordement au réseau électrique $\text{---}\text{G}$ s'affiche. |
| | Le fusible de l'installation domestique s'est déclenché. L'appareil, la tension domestique ou un autre appareil peuvent être défectueux. | ■ Dans ce cas, contactez un électricien ou le service après-vente. |

Le compresseur s'enclenche toujours plus fréquemment et toujours plus longtemps, de façon à ce que la température dans l'appareil baisse.

| Problème | Cause | Solution |
|--|--|--|
| <p>La température à l'intérieur de l'appareil est trop basse.</p> | <p>La température à l'intérieur de l'appareil est réglée sur une valeur trop basse.</p> | <p>■ Contrôlez le réglage de la température.</p> |
| | <p>La porte n'est pas bien fermée.</p> | <p>■ Contrôlez si la porte de l'appareil ferme correctement.</p> |
| | <p>La fonction Superfroid est encore activée. Elle se désactive automatiquement au bout d'env. 12.</p> | <p>Afin d'économiser de l'énergie, vous pouvez désactiver la fonction SuperFroid plus tôt :</p> <p>■ Appuyez à nouveau sur la touche SuperFroid.</p> |
| <p>Le compresseur fonctionne en continu.</p> | <p>Pour économiser de l'énergie, le compresseur commute sur un nombre de tours minute plus bas lorsque le besoin de froid est moindre. Cela a pour conséquence que le compresseur fonctionne plus longtemps.</p> | <p>Aucune !</p> |

Anomalies

| Problème | Cause | Solution |
|---|--|---|
| Le compresseur s'enclenche toujours plus souvent et toujours plus longtemps. | Les fentes d'aération et d'évacuation d'air dans la niche sont recouvertes ou couvertes de poussière. | <ul style="list-style-type: none">■ Ne recouvrez pas les fentes d'aération et d'évacuation d'air.■ Dépoussiérez-les régulièrement. |
| | La porte a été ouverte trop souvent ou vous avez mis une importante quantité d'aliments à congeler. | <ul style="list-style-type: none">■ N'ouvrez la porte qu'en cas de besoin et gardez-la ouverte le moins longtemps possible. <p>La température se règle automatiquement de nouveau sur la valeur sélectionnée.</p> |
| | La température ambiante est trop chaude. Plus la température ambiante est chaude, plus le compresseur fonctionne longtemps. | <ul style="list-style-type: none">■ Suivez les indications dans le chapitre "Installation - Lieu d'installation". |
| | L'appareil n'a pas été correctement monté dans la niche d'encastrement. | <ul style="list-style-type: none">■ Tenez compte des remarques dans les chapitres "Installation, Encastrement de l'appareil". |

Le compresseur s'enclenche de moins en moins souvent, de façon à ce que la température dans l'appareil augmente.


| Problème | Cause | Solution |
|--|------------------------------|--|
| La température à l'intérieur de l'appareil est trop élevée. | Il ne s'agit pas un défaut ! | <ul style="list-style-type: none">■ Contrôlez le réglage de la température.■ Contrôlez encore une fois la température après 24 h. |

Affichage sur l'écran

| Problème | Cause | Solution |
|-----------------------------------|------------------------------|---|
| L'écran affiche "F0 à F9". | Une anomalie a été détectée. | <ul style="list-style-type: none">■ Appelez le service après-vente. |

Anomalies

| Eclairage intérieur | | |
|---|--|---|
| Problème | Cause | Solution |
| L'éclairage intérieur ne fonctionne pas. | L'appareil n'est pas enclenché. | ■ Appuyez sur la touche Marche/Arrêt. |
| | L'éclairage intérieur s'éteint automatiquement au bout d'env. 15 minutes d'ouverture de la porte en raison d'un risque de surchauffe. Si ce n'est pas le cas, il y a une anomalie. | Appelez le service après-vente. L'éclairage par diodes ne doit être réparé et remplacé que par le SAV. Sous le carter de l'éclairage se trouvent des éléments sous tension. Risque de blessures et de dommages matériels ! <div style="border: 1px solid black; padding: 5px;"><p>Ne retirez pas la protection. Si le carter est abîmé ou s'il a été retiré parce qu'endommagé - Attention ! Ne pas regarder l'éclairage (rayons laser classe 1M) avec des instruments optiques (loupe etc.) !</p></div> |

| Autres anomalies | | |
|---|--|---|
| Problème | Cause | Solution |
| Impossible de mettre l'appareil hors tension. | Le verrouillage électronique est activé. Le symbole  s'affiche sur l'écran. | ■ Mettez le verrouillage hors tension (voir "Effectuer les réglages - Désactiver le verrouillage"). |
| Les parois externes de l'appareil sont chaudes. | Il ne s'agit pas un défaut ! La chaleur ainsi créée par la production de froid est utilisée pour éviter la formation de givre. | Aucune ! |
| Le fond de la partie réfrigérateur est mouillé ? | L'orifice d'écoulement de l'eau de dégivrage est obstrué. | ■ Nettoyez l'orifice et le conduit d'écoulement. |

Origines des bruits

| Bruits normaux | Quelle est leur origine ? |
|-------------------------|---|
| Brrrr.... | Le vrombissement vient du moteur (compresseur). Il peut être plus fort pendant un moment donné, lorsque le moteur se met en route. |
| Blubb, blubb.... | Les gargouillements ou les ronronnements viennent du fluide réfrigérant qui passe dans les conduits. |
| Clic... | Les cliquetis sont audibles lorsque le thermostat active ou désactive le moteur. |
| Sssrrrr.... | Dans les appareils combinés ou NoFrost un léger bruit de fond provenant de la circulation d'air peut se faire entendre à l'intérieur de l'appareil. |
| Crac ... | Des bruits de craquement peuvent se faire entendre en cas d'expansion de certains matériaux de l'appareil. |

N'oubliez pas qu'on ne peut pas éviter les bruits de moteur et d'arrivée du fluide dans le circuit frigorifique.

| Bruits que l'on peut éviter facilement | Cause | Solution |
|--|--|---|
| Claquement, cliquetement | L'appareil n'est pas nivelé. | Ajustez l'appareil à l'aide d'un niveau. Pour cela, utilisez les pieds vissables sous l'appareil ou utilisez des cales. |
| | L'appareil est en contact avec d'autres meubles ou d'autres appareils. | Eloignez l'appareil des meubles et des autres appareils. |
| | Des tiroirs, paniers ou surfaces bougent ou coïncent. | Contrôlez les pièces amovibles et remplacez-les correctement le cas échéant. |
| | Des bouteilles ou des récipients se touchent. | Séparez-les. |
| | Le câble de transport se trouve encore à l'arrière de l'appareil. | Retirez le support de câble. |

En cas de pannes auxquelles vous ne pouvez remédier vous-même, contactez :

– votre revendeur Miele

ou

– ou la ligne Consommateurs

Vous trouverez le numéro de téléphone correspondant au dos de ce mode d'emploi.

Veuillez indiquer le modèle et la référence de votre appareil. Vous trouverez la référence du modèle sur la plaque signalétique sur les parois latérales de votre appareil.

Conditions et durée de garantie

La garantie est accordée pour ce réfrigérateur selon les modalités de vente par le revendeur ou par Miele pour une période de 24 mois.

Vous trouverez le numéro de téléphone correspondant au dos de cette notice d'utilisation.

Informations pour instituts de contrôle

Les contrôles doivent être effectués en conformité avec les **normes et les directives en vigueur**.

Par ailleurs, lors de la préparation et de la mise en oeuvre des contrôles, il faudra tenir compte des informations suivantes :

- **schémas de chargement,**
- indications dans la **notice de montage et d'utilisation.**

Le compartiment PerfectFresh remplit les exigences d'un compartiment pour conservation des denrées hautement périssables (ou conserveur) selon la norme EN ISO 15502.

Cet appareil est livré prêt à être raccordé avec un câble et une prise en monophasé 50 Hz–220 240 V.

Prévoir un fusible d'au moins 10 A.

Il doit être raccordé uniquement à une prise de courant avec mise à la terre installée selon les normes. Le raccordement ne peut être effectué que sur une installation électrique réglementaire.

Afin qu'en cas d'urgence, l'appareil puisse être rapidement séparé du réseau électrique, la prise de courant ne doit pas se trouver derrière l'appareil afin d'être facilement accessible.

Si la prise de courant n'est plus accessible pour l'utilisateur, l'installation doit être équipée d'un dispositif de disjonction pour chaque pôle. Ce dispositif peut être constitué d'un interrupteur à ouverture de contact de min. 3 mm. Il peut s'agir d'un disjoncteur automatique, de fusibles ou de contacteurs EN 60335).

La fiche ainsi que le câble d'alimentation de l'appareil ne doivent pas toucher l'arrière de cet appareil étant donné que la fiche et le câble d'alimentation risqueraient d'être endommagés par les vibrations de l'appareil, cela pourrait causer un court-circuit.

Évitez également de brancher d'autres appareils à des prises situées derrière l'appareil.

Il est interdit d'effectuer le branchement avec une rallonge car celle-ci n'assure pas la sécurité nécessaire (risque de surchauffe).

L'appareil ne doit pas être branché sur des îlots d'onduleur, utilisés pour une alimentation électrique autonome comme par ex. **une alimentation en énergie solaire.**

Dans le cas contraire, il peut y avoir une coupure de courant automatique en raison de pics de tension. L'électronique pourrait être endommagée. De même, l'appareil ne doit pas être utilisé avec des fiches **économiseur d'énergie étant donné que cela risquerait de réduire l'alimentation en énergie qui résulterait dans un réchauffement de l'appareil.**

S'il faut remplacer le câble d'alimentation, seul un électricien qualifié est habilité à le faire.

Indications de montage

Un appareil non encastré peut se renverser !

Lieu d'installation

N'installez pas l'appareil à proximité d'un four, d'un chauffage ou d'une fenêtre exposée au rayonnement direct du soleil. Plus la température ambiante est élevée, plus le compresseur fonctionne longtemps et plus la consommation d'électricité est élevée. Une pièce sèche et bien aérée est la mieux adaptée.

Lors de l'installation de l'appareil, veillez par ailleurs aux points suivants :

- la prise de courant doit se situer en dehors de la partie arrière de l'appareil et rester facilement accessible en cas d'urgence.
- La fiche et le câble d'alimentation ne doivent pas être en contact avec la paroi arrière de l'appareil car ils pourraient être endommagés par les vibrations de l'appareil.
- Evitez également de brancher d'autres appareils à des prises situées derrière l'appareil.

Important ! En cas d'humidité de l'air élevée la condensation peut se déposer sur les surfaces extérieures de l'appareil. Cette eau de condensation peut engendrer une corrosion au niveau des parois extérieures. En prévention, il est recommandé d'installer l'appareil dans une pièce sèche et/ou climatisée avec une aération suffisante.

Une fois l'installation effectuée, assurez-vous que la porte de l'appareil ferme correctement, que les fentes d'aération et d'évacuation d'air ne sont pas recouvertes et que l'appareil a été installé correctement.

Classe climatique

Cet appareil est prévu pour une certaine classe climatique (température ambiante) dont il faut respecter les limites. Elle est indiquée sur la plaque signalétique à l'intérieur de l'appareil.

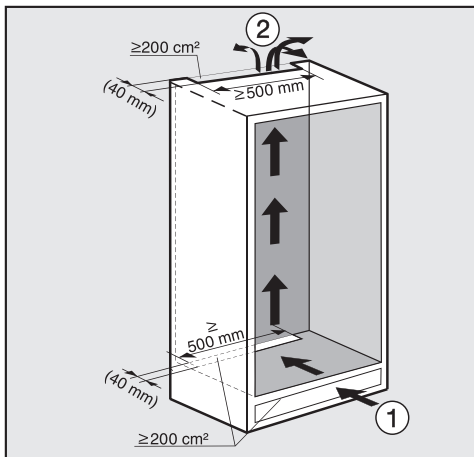
| Classe climatique | Température ambiante |
|-------------------|----------------------|
| SN | +10 °C à +32 °C |
| N | +16 °C à +32 °C |
| ST | +16 °C à +38 °C |
| T | +16 °C à +43 °C |

Une température ambiante basse entraîne un arrêt relativement long du compresseur. Cela peut résulter dans des températures plus élevées qui peuvent entraîner des dysfonctionnements.

Aération et évacuation d'air

Les fentes d'aération et d'évacuation d'air doivent obligatoirement rester découvertes. Le compresseur s'enclenchera sinon plus souvent et fonctionnera plus longtemps. Cela peut engendrer une consommation d'électricité plus élevée et une élévation de la température du compresseur ce qui risque d'endommager le compresseur.

L'air sur la paroi arrière se réchauffe. La niche d'encastrement doit donc être conçue de manière à ce que l'aération et l'évacuation d'air puissent se faire de façon optimale à tout moment (voir Dimensions d'encastrement) :



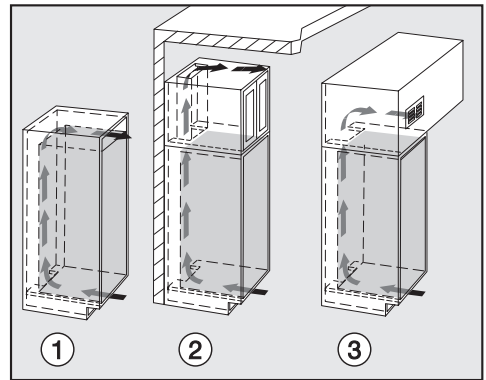
- L'entrée d'air ① se fait par le socle et l'évacuation d'air ② par le haut, dans la partie arrière du meuble de cuisine.
- Pour l'aération et l'évacuation d'air, il faut prévoir un canal d'évacuation d'air d'au moins 40 mm de profondeur à l'arrière de l'appareil.

- Les fentes d'aération et d'évacuation d'air dans le socle du meuble, dans l'armoire d'encastrement et au niveau du plafond doivent mesurer au moins 200 cm² afin que l'air chaud puisse s'évacuer sans problème.
- Important ! L'appareil sera d'autant plus efficace que les fentes d'aération et d'évacuation d'air sont grandes.

Les fentes d'aération et d'évacuation d'air doivent rester dégagées et être dépeussées régulièrement.

Fente d'évacuation d'air du haut

La fente d'évacuation d'air du haut peut être située à différents endroits :

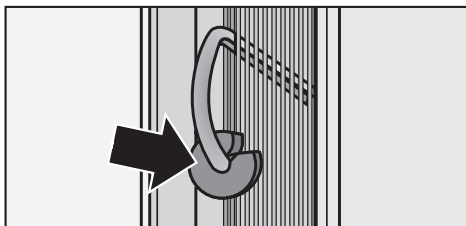


- ① directement au-dessus de l'appareil avec une grille d'aération (passage libre d'au moins 200 cm²)
- ② entre le meuble de cuisine et le plafond
- ③ dans un faux-plafond

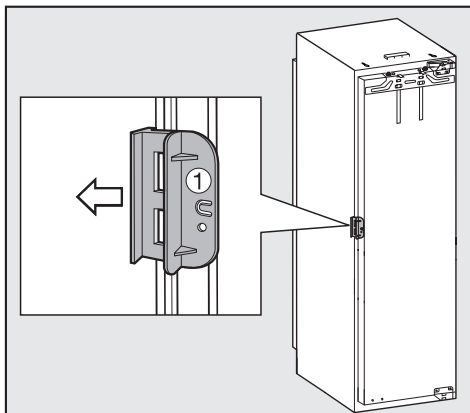
Indications de montage

Avant l'encastrement

- Avant d'installer l'appareil, retirez le sachet contenant les éléments de montage et les autres accessoires de l'appareil et retirez le ruban adhésif à l'extérieur de la porte.
- Les éléments suivants **ne doivent en aucun cas être retirés** de l'arrière de l'appareil :



- les entretoises (selon modèle). Elles garantissent l'écart nécessaire entre la paroi arrière et le mur.
 - les sachets qui sont situés entre la paroi arrière de l'appareil et la grille métallique (échangeur de chaleur) (selon modèle). Ils sont importants pour le fonctionnement de l'appareil. Leur contenu n'est ni toxique ni dangereux.
- Retirez d'abord le passe-câble de la paroi arrière de l'appareil.
 - Vérifiez si tous les éléments sur la paroi arrière de l'appareil bougent librement. Le cas échéant, repliez doucement les éléments pour les éloigner de la paroi de l'appareil.



- Ouvrez la porte de l'appareil et retirez la sécurité de transport ① (selon modèle).

L'ancien appareil avait-il un autre type de charnière ?

Si votre ancien appareil était équipé d'un autre type de charnière, vous pouvez malgré tout utiliser la porte du meuble. Dans ce cas démontez les anciennes ferrures du meuble encastable; elles ne seront plus utiles puisque la porte du meuble sera montée sur la porte de l'appareil. Toutes les pièces nécessaires sont jointes ou peuvent être obtenues auprès du service après-vente.

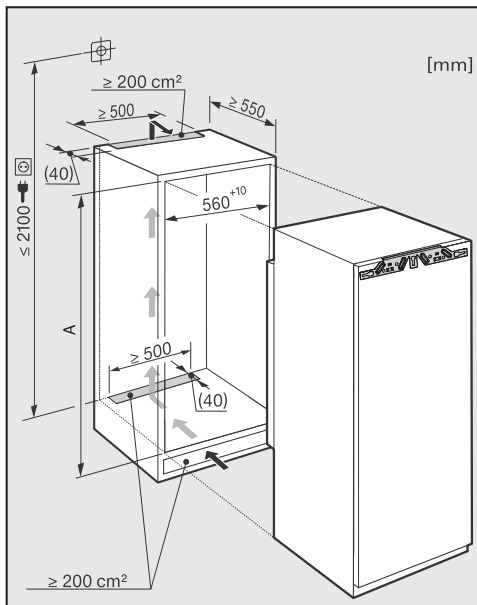
Façade inox

(en série ou en option selon modèle)

Si votre ancien appareil était équipé d'un autre type de charnière et que vous ne pouvez ou ne voulez plus utiliser l'ancienne porte de meuble ou si votre porte n'est plus utilisable pour d'autres raisons, vous pouvez la remplacer par une façade en inox.

Vous pouvez vous renseigner auprès du SAV pour savoir où vous procurer cette façade en inox.

Cotes d'encastrement



Avant l'encastrement, veillez à ce que la niche corresponde précisément aux dimensions d'encastrement exigées. Les fentes d'aération et d'évacuation d'air doivent obligatoirement rester découvertes afin de garantir le bon fonctionnement de l'appareil.

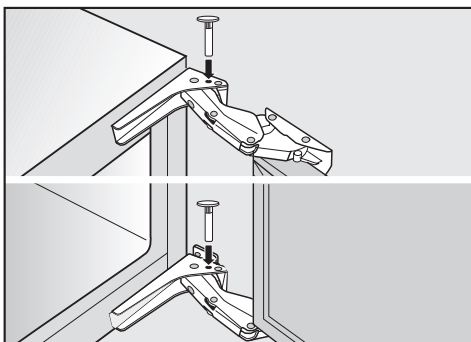
| | Hauteur de niche [mm] |
|-------------------|------------------------------|
| | A |
| K 34272 iD | 1220 - 1236 |
| K 35272 iD | 1397 - 1413 |
| K 37272 iD | 1772 - 1788 |
| | |
| | |
| | |

Ajustement de la charnière de porte

Les charnières de portes sont réglées au départ usine de manière à ce qu'elles puissent être grandes ouvertes.

Si l'angle d'ouverture de la porte doit être plus grand pour des raisons précises, la charnière peut être réglée.

- Si la porte de l'appareil butte contre une paroi au moment de l'ouverture, vous devrez limiter l'angle d'ouverture de porte de l'appareil à 90 °C.



- Insérez les goujons joints pour la limitation d'ouverture de porte depuis le haut dans les charnières.

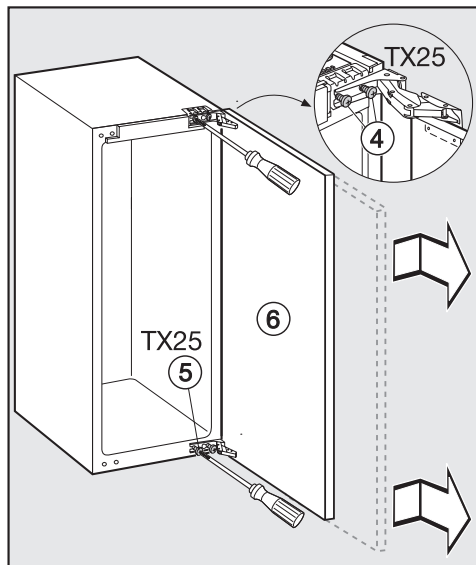
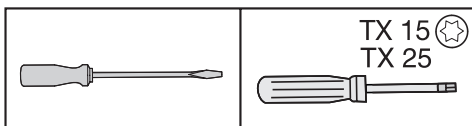
L'angle d'ouverture de la porte de l'appareil est maintenant limité à 90 °.

Inversion du sens d'ouverture de porte

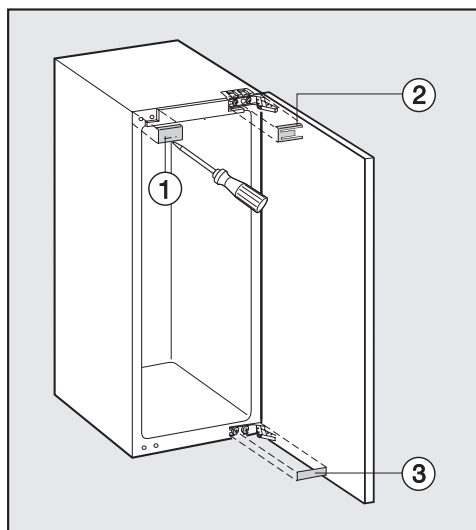
Effectuez le changement de charnière avec l'aide d'une deuxième personne.

Cet appareil est livré avec des charnières à droite. Si vous souhaitez des charnières à gauche, il vous faut inverser les ferrures de porte.

Vous aurez besoin des outils suivants pour le montage:



■ Ouvrez la porte.



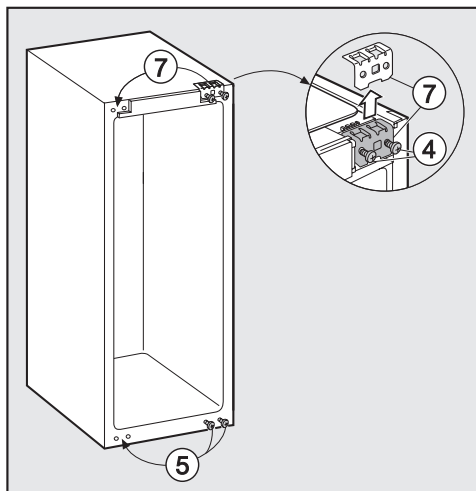
■ Dévissez légèrement les vis ④ et ⑤ au niveau des charnières.

■ Poussez la porte supérieure de l'appareil ⑥ vers l'extérieur et retirez-la.

■ Retirez les balconnets de la contre-porte.

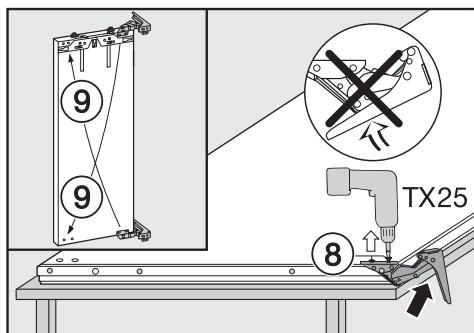
■ Démontez les éléments de protection ①, ② et ③.

Inversion du sens d'ouverture de porte



- Posez la porte démontée avec la façade extérieure vers le haut sur une surface plane et stable.

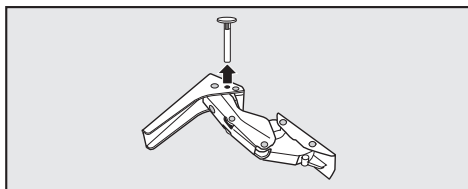
Ne repliez **pas** les charnières.
Risque de blessure !



- Dévissez les vis ④ au maximum.
- Montez l'élément de fixation ⑦ sur le côté opposé et serrez légèrement les vis ④.
- Dévissez entièrement les vis de fixation ⑤ et vissez les sans les serrer complètement sur le côté opposé.

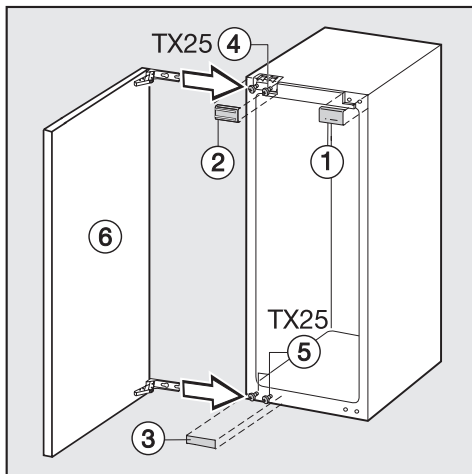
- Desserrez les vis ⑧.
- Montez les charnières en diagonale ⑨.

Si vous avez monté des goujons dans les charnières pour limiter l'angle d'ouverture de la porte :

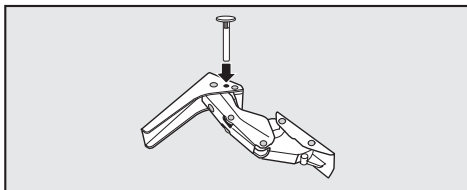


- retirez les goujons vers le haut.

Inversion du sens d'ouverture de porte



- Insérez la porte de l'appareil ⑥ sur les vis prémontées ④ et ⑤, puis serrez les vis ④ et ⑤.
- Encrantez les éléments de protection ①, ② et ③.

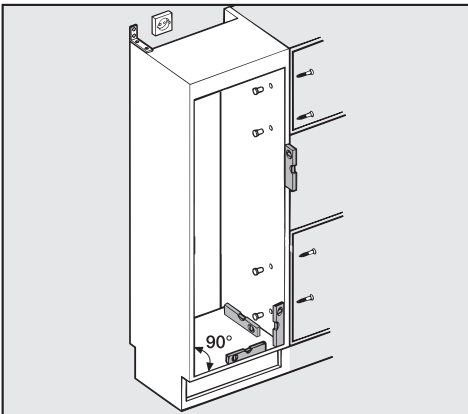


- Insérez les goujons pour la limitation d'ouverture de porte du haut dans les charnières.

Encastrement de l'appareil

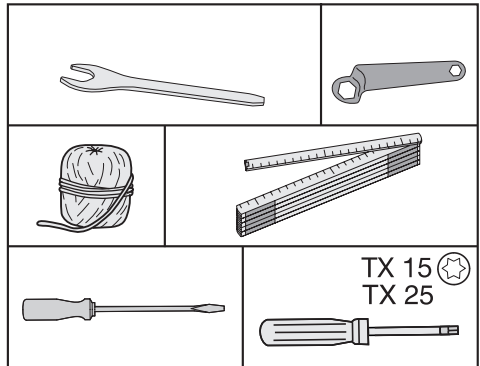
Montez l'appareil avec l'aide d'une deuxième personne.

- Ne montez l'appareil que dans des meubles de cuisine robustes et stables installés sur un sol plan et horizontal.
- Sécurisez les armoires d'encastrement pour empêcher qu'elles se renversent.



- Ajustez le meuble de cuisine à l'aide d'un niveau. Les angles de l'armoire doivent être à 90° les uns par rapport aux autres afin que la porte puisse fermer correctement au niveau des 4 coins de l'armoire.
- Les fentes d'aération et d'évacuation d'air doivent obligatoirement rester découvertes (voir "Montage - Aération / Evacuation d'air; Dimensions d'encastrement").

Vous aurez besoin des outils suivants pour le montage:

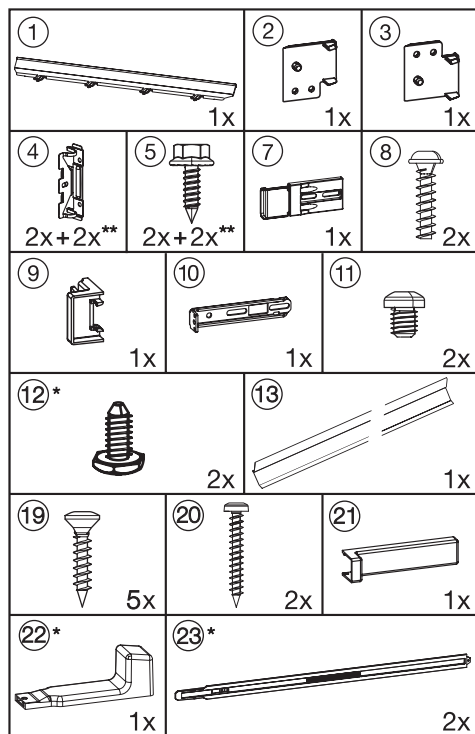


Encastrement de l'appareil

Vous aurez besoin des éléments de montage suivants

Tous les éléments de montage sont marqués avec des chiffres. Ces marquages chiffrés sont reproduits dans la notice de montage sous l'étape de travail correspondante.

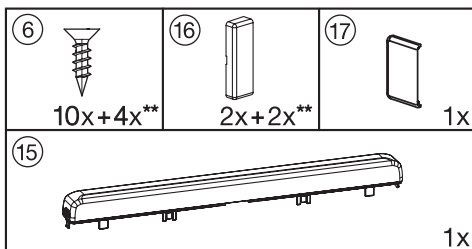
– Pour l'encastrement de l'appareil dans la niche :



* Les éléments ne sont joints qu'aux appareils d'une hauteur de 140 cm et plus.

** en fonction de la hauteur de niche

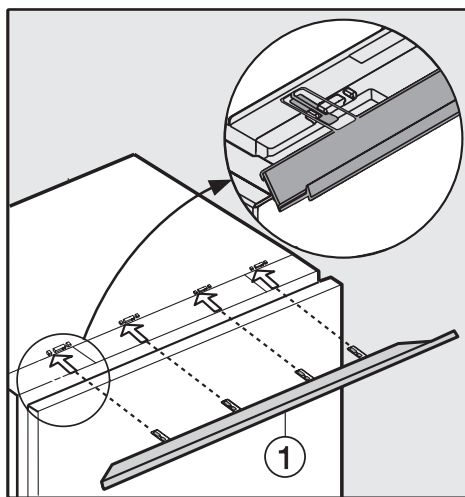
– pour le montage de la porte du meuble :



Toutes les opérations de montage sont illustrées par rapport à un appareil avec une **charnière à droite**. Si vous avez inversé les charnières à gauche, tenez en compte pour exécuter les différentes opérations de montage.

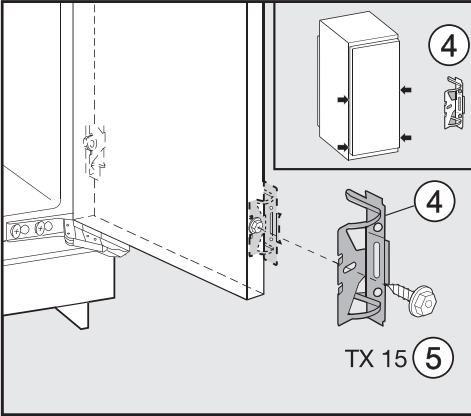
Préparation de l'appareil

- Posez l'appareil immédiatement devant la niche du meuble de cuisine.



- Insérez le bandeau de rattrapage ① dans le logement.

Encastrement de l'appareil



- Vissez l'angle de fixation ④ à l'aide de la vis à 6 pans ⑤ sur les trous pré-perforés dans la porte de l'appareil.

Montez une seconde paire d'équerres de fixation ④ au niveau de la poignée de porte. Utilisez pour cela les trous pré-perforés dans la porte de l'appareil.

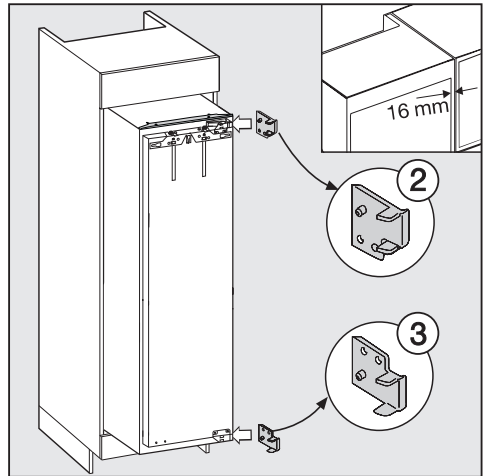
- Glissez l'appareil à deux tiers dans la niche d'encastrement. Veillez à ce que le câble d'alimentation ne soit pas coincé !

Astuce pour une insertion plus facile :

Attachez un bout de ficelle à la fiche afin de "rallonger" le câble d'alimentation.

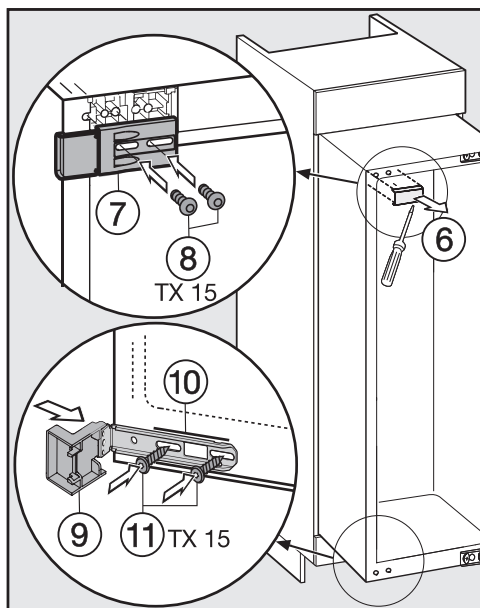
Tirez le câble d'alimentation à travers le meuble par le bout de ficelle de manière à ce que l'appareil puisse être facilement branché au réseau électrique une fois l'installation terminée.

Seulement pour les parois de meubles d'une épaisseur de 16 mm :

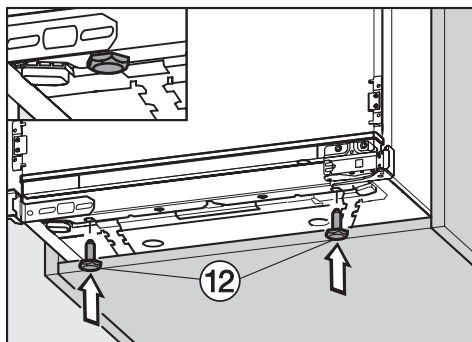


- Clisez les entretoises ② et ③ à droite sur les charnières.
- Ouvrez la porte.

Encastrement de l'appareil



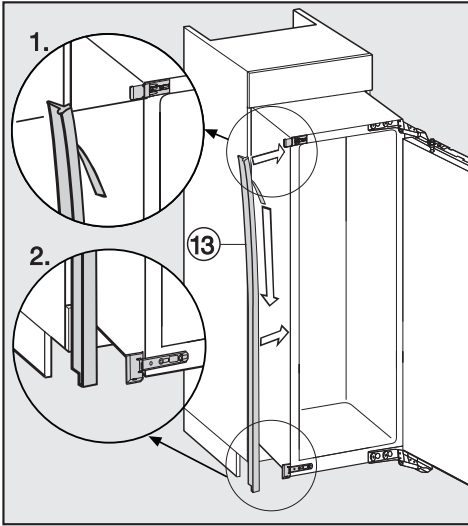
Seulement pour un appareil avec une hauteur de niche à partir de 140 cm



- Vissez maintenant complètement les pieds réglables fournis ⑫ jusqu'au bout.

- Enlevez la protection ⑥.
- Fixez l'élément de fixation ⑦ à l'aide des vis ⑧ en haut à gauche sur l'appareil sans les serrer. Ne serrez pas trop les vis, de façon à ce que l'élément puisse encore être déplacé.
- Montez l'élément de butée ⑨ sur l'équerre de fixation ⑩.
- Fixez l'angle de fixation ⑩ à l'aide des vis ⑪ en bas sur l'appareil sans les serrer trop. Ne serrez pas trop les vis, de façon à ce que l'élément puisse encore être déplacé.

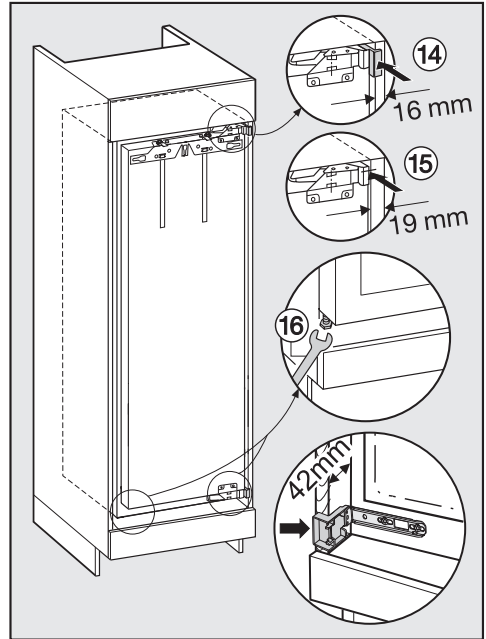
Encastrement de l'appareil



- Retirez le film de protection du ruban adhésif ⑬.
- Collez le ruban adhésif ⑬ à l'avant sur le côté de l'appareil sur lequel la porte est ouverte.
 1. Positionnez le ruban au niveau du rebord inférieur de l'élément de fixation du haut.
 2. Collez-le sur toute sa longueur.

Encastrement de l'appareil

- Glissez l'appareil dans la niche jusqu'à ce que les 4 angles de fixation touchent le rebord avant de la paroi latérale du meuble.



- ⑭ **Pour les parois de meubles de 16 mm d'épaisseur :**
Les entretoises touchent en haut et en bas au rebord avant de la paroi latérale du meuble.
- ⑮ **Pour les parois de meubles de 19 mm d'épaisseur :**
le rebord avant des charnières du haut et du bas sont alignées avec le rebord avant de la paroi latérale du meuble.

Encastrement de l'appareil

- Contrôlez encore une fois si l'angle de fixation en haut et en bas est aligné au rebord avant de la paroi latérale du meuble.

Cela permet de maintenir un écart circulaire de **42 mm** par rapport aux rebords des parois latérales des meubles.

Pour les meubles avec éléments de butée de porte il faut tenir compte des dimensions des éléments de charnière de porte de manière à ce que là aussi, un écart circulaire de **42 mm** soit maintenu.

- Tirez l'appareil vers l'avant en fonction de ces dimensions.

Les charnières et les caches dépassent maintenant de façon à prendre en compte l'espace nécessaire pour les éléments de charnière.

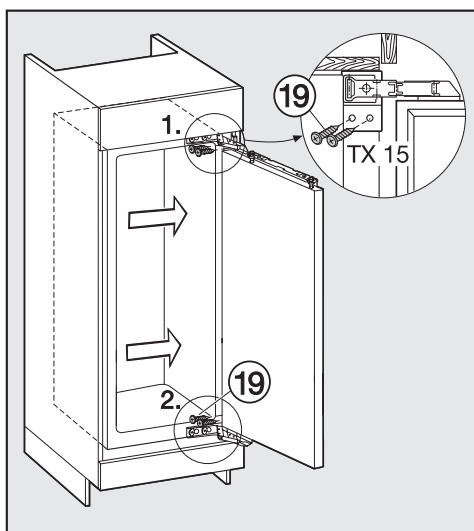
Conseil : Retirez les éléments de butée de porte ! Là aussi, il est assuré que l'appareil sera bien aligné avec les portes de meubles.

Seulement pour un appareil avec une hauteur de niche à partir de 140 cm

- ①⑥ Ajustez l'appareil des deux côtés en vous servant des pieds de maintien, à l'aide de la clé à fourche jointe.

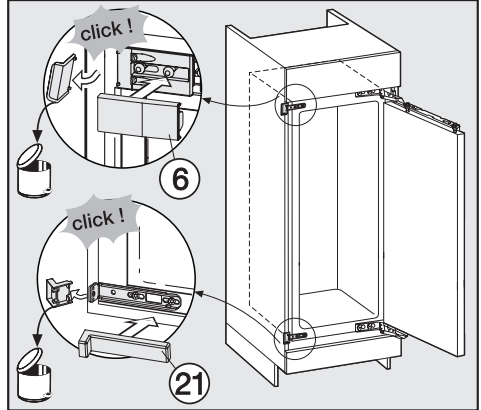
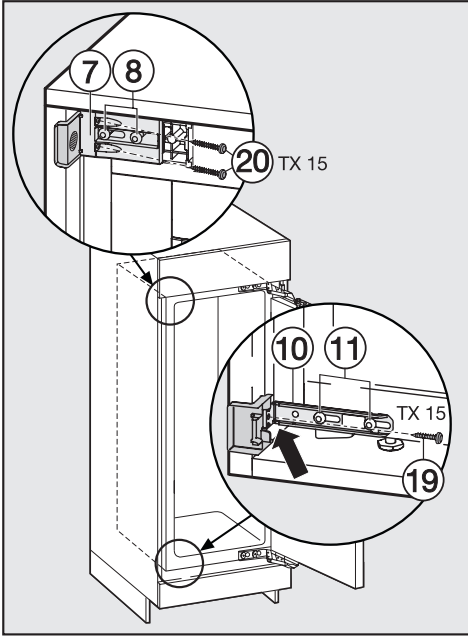
Si un écart circulaire de 42 mm (du corps de l'appareil à l'avant des parois latérales du meuble) n'est pas respecté, la porte de l'appareil risque de ne pas bien fermer ce qui pourrait engendrer des dysfonctionnements liés au givre, la formation de condensation etc. qui résultent dans une consommation d'énergie plus élevée !

Fixez l'appareil dans la niche



- Poussez l'appareil contre la paroi du meuble du côté des charnières.
- Afin de relier l'appareil à l'armoire, vissez les vis pour aggloméré ①⑨ en haut et en bas à travers les éclisses des charnières.

Encastrement de l'appareil



- Faites glisser les angles de fixation lâches jusque sur la paroi du meuble.
- Fixez les angles de fixation ⑩ avec les vis ⑲ sur la paroi du meuble. Si nécessaire prépercez des trous dans la paroi du meuble.
- Fixez les angles de fixation ⑦ avec les vis ⑳ sur la paroi du meuble. Si nécessaire prépercez des trous dans la paroi du meuble.

Attention ! Poussez l'élément de l'angle qui dépasse contre la paroi du meuble avec le pouce pendant que vous serrez les vis. L'appareil ne doit pas tirer vers l'arrière.

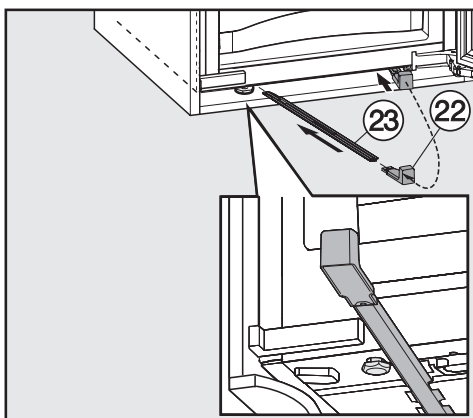
- Resserrez bien les vis ⑧ et ⑪.

- Cassez les bouts des angles de fixation qui dépassent. Vous en aurez plus besoin et pourrez les éliminer.
- Posez les caches respectifs ⑥ et ⑳ sur les angles de fixation.

Encastrement de l'appareil

Seulement pour un appareil avec une hauteur de niche à partir de 140 cm

Pour une sécurité supplémentaire, glissez les entretoises fournies entre l'appareil et le fond du meuble au niveau de la partie inférieure de l'appareil :



- fixez d'abord la poignée ②② au niveau d'une des entretoises ②③.
- Introduisez cette dernière dans le canal de passage jusqu'au bout. Retirez maintenant la poignée et montez-la sur l'autre entretoise livrée et introduisez-la également dans le canal.

Important ! Gardez la poignée au cas où vous voudriez encastrer l'appareil de nouveau par la suite.

- Refermez la porte de l'appareil.

Montage des panneaux de façade

La porte du meuble doit être d'une épaisseur minimale de 16 mm et d'une épaisseur maximale de 19 mm.

Les écarts suivants doivent être respectés :

- l'écart entre la porte du meuble et la porte de l'armoire située au-dessus doit être au moins de 3 mm.
- L'écart vertical entre les portes de meuble devrait être de 3 mm. La valeur exacte dépendra du rayon du rebord de porte du meuble.

Le rebord supérieur de la porte du meuble devrait se situer à la même hauteur que les portes des meubles adjacents si l'encastrement se fait dans une implantation linéaire.

La porte du meuble doit être montée à l'horizontale et sans tension.

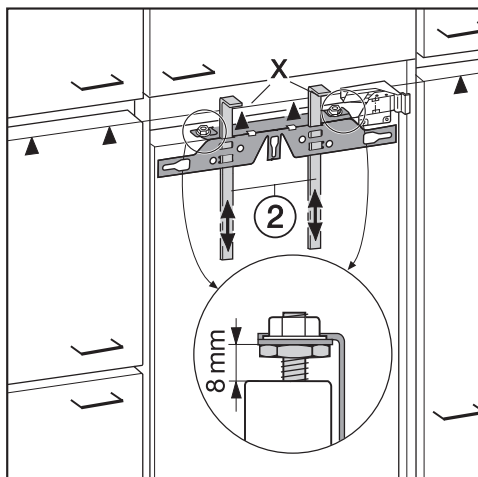
Les portes de meuble montées dépassant le poids autorisé peuvent endommager les charnières qui pourraient entre autre causer des dysfonctionnements fonctionnels !

Assurez-vous avant le montage de la porte du meuble que le poids autorisé de la porte à monter n'est pas dépassé :

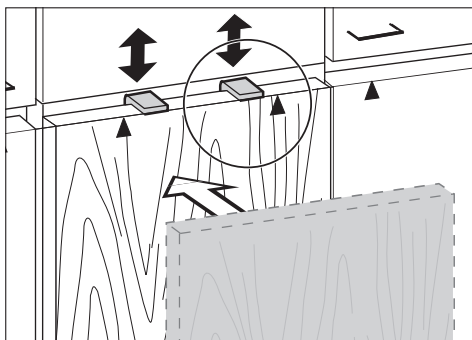
| Appareil | poids maximum de la porte de meuble en kg |
|------------|---|
| K 34272 iD | 19 |
| K 35272 iD | 21 |
| K 37272 iD | 26 |

Pour le montage de portes de meubles plus grandes ou divisées, vous pouvez vous procurer une deuxième paire d'angles de fixation auprès du SAV Miele ou auprès de votre revendeur.

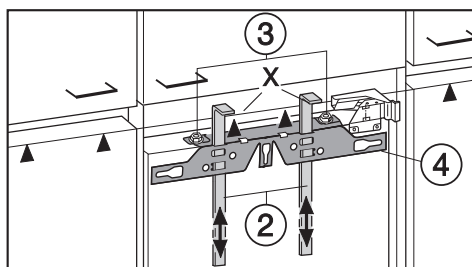
Encastrement de l'appareil



- L'espace entre la porte de l'appareil et l'entretoise de fixation est réglé sur 8 mm à la sortie d'usine. Contrôlez cet écart et réglez-le, si nécessaire.
- Poussez les aides de montage ② à hauteur de la porte du meuble : Le rebord de butée inférieur X des aides de montage doit être à la même hauteur que le bord supérieur de la porte de meuble à monter, symbole ▲.



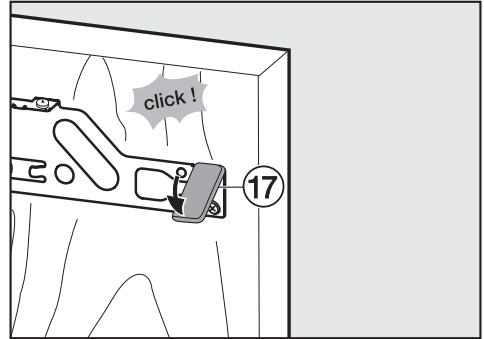
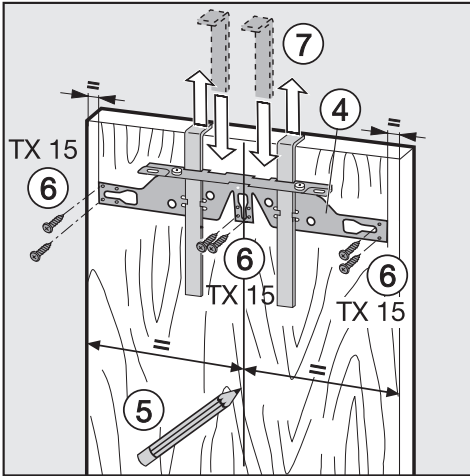
Conseil : Poussez la façade du meuble à l'aide des aides de montage ② pour qu'elle se trouve à la même hauteur des meubles adjacents.



- Dévissez les écrous ③ et démontez l'entretoise de fixation ④ ainsi que les aides de montage ②.

Encastrement de l'appareil

- Posez la porte de l'armoire démontée avec la façade extérieure vers le bas sur une surface plane et stable.

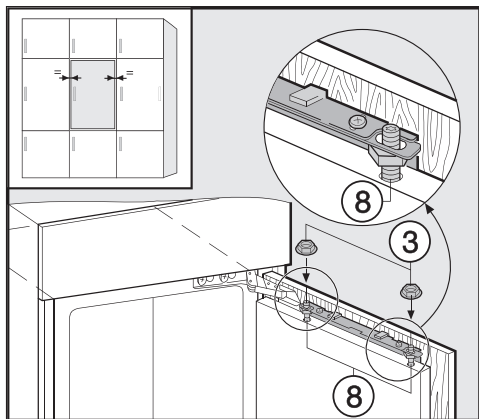


- A l'aide d'un crayon, tracer une fine ligne centrale sur la face intérieure de la porte du meuble ⑤.
- Suspendez l'entretoise de fixation ④ grâce aux aides de montage sur la face **intérieure** de la porte du meuble. Centrez l'entretoise de fixation.
- Vissez l'entretoise de fixation avec au moins 6 vis pour aggloméré ⑥. (pour les portes à cassettes, n'utilisez que 4 vis sur le bord). Si nécessaire pré-percez des trous dans la porte du meuble.
- Retirez les aides de montage par le haut ⑦.
Tournez les aides de montage et insérez-les entièrement dans les fentes centrales de l'entretoise de fixation (pour conservation).

- Poussez le cache latéral ⑰ sur l'entretoise de fixation en face du côté des charnières.
- Tournez la porte du meuble et fixez la poignée (si nécessaire).

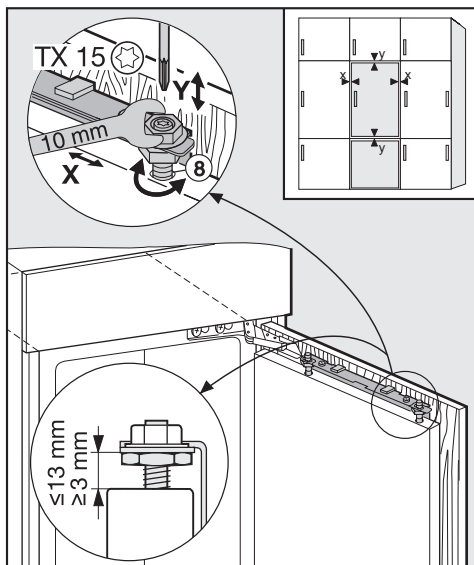
Encastrement de l'appareil

- Ouvrez la porte.



- Suspendez la porte de meuble sur les chevilles d'ajustage ⑧.
- Vissez les écrous ③ sans trop serrer sur les boulons d'ajustage.
- Fermez la porte et vérifiez l'espace entre la porte et les portes des meubles contigus. L'écart devrait être équivalent.

Ajuster la position de la porte



– Réglage par rapport aux côtés (X)

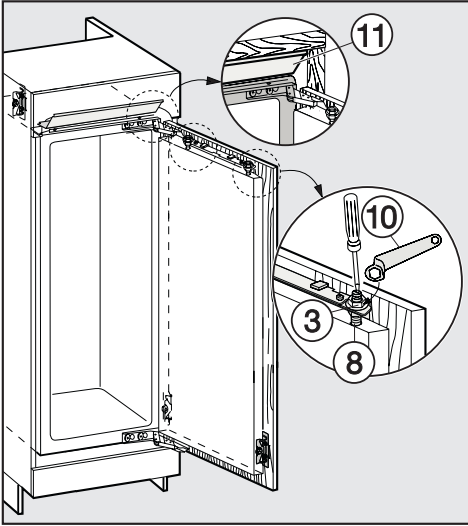
- Déplacez la porte du meuble.

– Réglage en hauteur (Y)

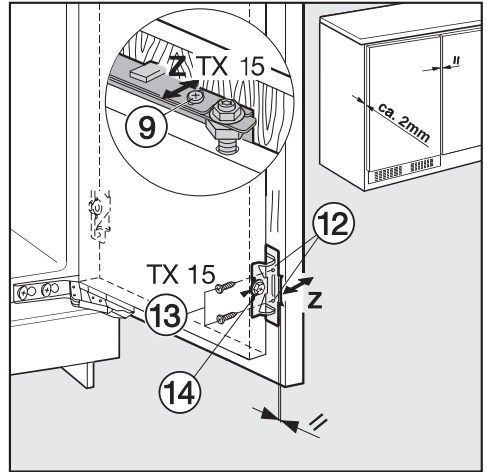
- Tournez le pivot d'ajustage ⑧ à l'aide d'un tournevis.

L'espace entre la porte de l'appareil et l'entretoise de fixation est réglé sur 8 mm. N'ajustez cet écart que dans la plage indiquée.

Encastrement de l'appareil



- Serrez les écrous ③ sur les portes de l'appareil à l'aide de la clé polygonale ⑩ tout en maintenant les boulons d'ajustage ⑧ à l'aide d'un tournevis.
- Le bandeau d'ajustement ⑪ ne doit pas dépasser. Il doit disparaître totalement dans la niche.



- Préforez les trous de fixation ⑫ dans la paroi du meuble et vissez les vis ⑬.
- Veillez à ce que les deux rebords en métal affleurent (symbole //).
- Fermez les deux portes.

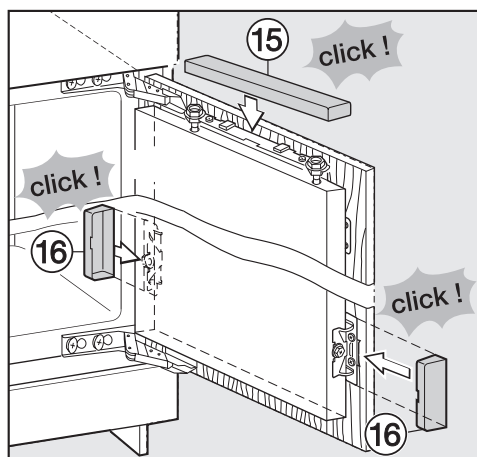
Ajuster la position de la porte

– Réglage en profondeur (Z)

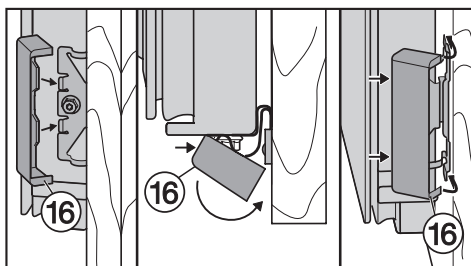
- Défaites les vis ⑨ en haut au niveau de la porte de l'appareil et la vis ⑭ en bas au niveau de l'angle de fixation. Créez une fente d'aération d'env. 2 mm entre la porte du meuble et le rebord de la niche en déplaçant la porte du meuble et le corps du meuble.

Encastrement de l'appareil

- Serrez encore une fois bien toutes les vis.



- Montez les caches respectifs du haut (9) (15) et encrantez-les.



- Montez les protections latérales (16) de manière à ce qu'elles s'encrangent de façon audible.

Comment savoir si l'appareil a été correctement monté :

- les portes doivent fermer correctement.
 - les portes ne doivent pas toucher le corps du meuble.
 - Le joint sur le coin supérieur accessible doit être bien en contact.
- Pour vérifier ces points, déposez une lampe de poche allumée dans l'appareil et fermez la porte de l'appareil.

Eteignez la lumière dans la pièce et vérifiez si la lumière est visible sur les côtés de l'appareil. Si c'est le cas, reprenez les différentes étapes de montage.

MIELE France

Siège social

93151 - Le Blanc-Mesnil CEDEX

9 av. Albert Einstein - Z. I. du Coudray
R.C.S. Bobigny B 708 203 088

Galerie Miele Paris

55, Boulevard Malesherbes
75008 Paris



Internet
www.miele.fr



La ligne Consommateurs
Conseils, SAV, accessoires
et pièces détachées

09 74 50 1000
Appel non surtaxé

Siège en Allemagne

Miele & Cie. KG

Carl-Miele-Straße 29, 33332 Gütersloh