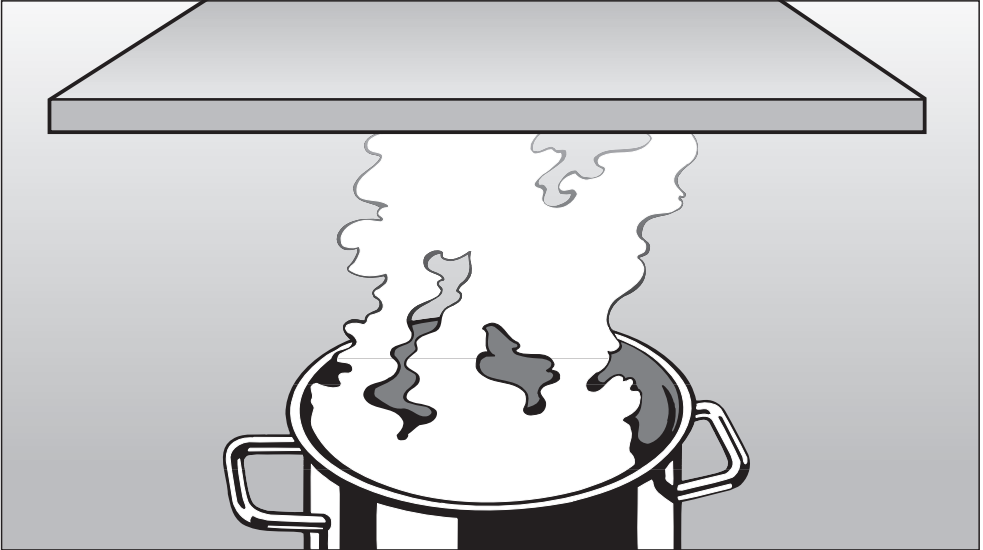


Instructions d'utilisation et d'installation



Système de ventilation

DA 326-1 i

DA 329-1 i

Afin de prévenir les accidents
et éviter d'endommager l'appareil,
veuillez lire attentivement les
instructions suivantes **avant** de
l'installer ou de l'utiliser.



Table des matières

INSTRUCTIONS IMPORTANTES SUR LA SÉCURITÉ	4
Guide de l'appareil	8
Description des fonctions	10
Fonctionnement	11
Mise en marche du ventilateur	11
Réglage de la vitesse de ventilation	11
Arrêt du ventilateur	11
Allumer la lampe	12
Éteindre la lampe	12
Nettoyage et entretien	13
Extérieur	13
Filtres à graisse	13
Insertion et remplacement du filtre à charbon actif	16
Changement du tube fluorescent	17
Service après-vente	18

Instructions d'installation	19
Aidez à protéger l'environnement	21
CONSIGNES DE SÉCURITÉ	22
Fiche technique et branchement électrique	23
Dimensions de l'appareil.	24
Installation	28
Pièces incluses	28
Installation	30
1. Clapet de non-retour	30
2. Collier de réduction	30
3. Rails	31
4. Pose de la porte d'armoire	32
5. Mise en place de l'appareil dans l'armoire	32
6. Réglage de la hauteur de l'appareil	32
7. Installation du pare-lumière	33
8. Réglage de la profondeur de l'appareil.	34
9. Maintien de l'appareil.	34
10. Installation des pièces intercalaires.	34
11. Bande d'espacement à l'arrière de l'appareil	35
12. Couvercle de la lampe.	36
13 a. Extraction d'air	37
13 b. Mode recirculation	37
14. Branchement électrique	38
Instructions spéciales d'installation	39
Extraction d'air	40

INSTRUCTIONS IMPORTANTES SUR LA SÉCURITÉ

Veillez lire toutes les instructions du système de ventilation avant de l'installer ou de l'utiliser.

Cet appareil est destiné à un usage domestique seulement. Toute autre utilisation est déconseillée. Le fabricant décline toute responsabilité pour les dommages causés par une mauvaise utilisation.

Cet appareil répond aux exigences actuelles en matière de sécurité. L'utilisation inappropriée de cet appareil peut causer des blessures et des dommages matériels.

LISEZ ET CONSERVEZ CES INSTRUCTIONS

AVERTISSEMENT

Cet appareil est destiné à la ventilation générale seulement.

Ne l'utilisez pas pour évacuer des vapeurs ou des substances dangereuses ou explosives.

■ Cet appareil est conçu pour évacuer uniquement la fumée et les odeurs de cuisson.

■ Confiez l'installation et la mise à la terre de l'appareil à un professionnel. Pour garantir la sécurité électrique de l'appareil, il faut le raccorder à une installation de mise à la terre appropriée. Il est essentiel de respecter cette exigence élémentaire en matière de sécurité. En cas de doute, faites vérifier l'installation électrique de la maison par un électricien qualifié. Le fabricant ne peut pas être tenu responsable des dommages causés par l'absence d'une installation de mise à la terre ou une installation déficiente.

■ Avant de raccorder l'appareil à la source d'alimentation électrique, assurez-vous que la tension et la fréquence correspondent à celles indiquées sur la plaque signalétique. Dans le doute, consultez un électricien qualifié.

■ Confiez l'installation et les réparations uniquement à un professionnel, conformément aux normes de sécurité en vigueur. Il peut être dangereux de confier ces travaux à des personnes non qualifiées et le fabricant n'en sera pas tenu responsable.

INSTRUCTIONS IMPORTANTES SUR LA SÉCURITÉ

■ Cet appareil n'a pas été conçu pour être utilisé sur un bateau ou dans des engins mobiles, comme des avions ou des véhicules récréatifs, mais c'est toutefois possible dans certaines circonstances. Communiquez vos exigences particulières au détaillant Miele le plus près ou au Service technique Miele.

■ Avant de nettoyer ou de réparer l'appareil, coupez l'alimentation électrique à partir du panneau de service et bloquez les dispositifs de sectionnement pour éviter que l'alimentation soit rétablie par accident. Si les dispositifs de sectionnement ne peuvent être bloqués, apposez une note d'avertissement bien visible sur le panneau de service.

■ Avant de jeter un appareil hors d'usage, débranchez-le, coupez le cordon d'alimentation et retirez les portes, s'il y a lieu, par mesure de sécurité.

Utilisation

■ Ne laissez pas les enfants se servir de l'appareil ou jouer avec celui-ci ou ses commandes. Ne laissez pas les personnes âgées ou handicapées se servir de l'appareil sans surveillance.

■ Faites attention lorsque vous faites flamber des aliments sous la hotte. Les flammes pourraient être aspirées par la hotte ou les filtres à graisse pourraient s'enflammer.

■ N'utilisez jamais de brûleur à gaz sans casserole.

■ Ne laissez pas une surface de cuisson sans surveillance lorsque vous vous en servez. Les aliments, l'huile et la graisse surchauffés pourraient s'enflammer.

■ N'utilisez pas la hotte si les filtres à graisse ne sont pas en place.

■ Nettoyez régulièrement les filtres à graisse. Des filtres sales constituent un risque d'incendie.

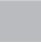
■ N'utilisez jamais un nettoyeur à vapeur pour nettoyer la hotte. La vapeur peut endommager les composants électriques et causer un court-circuit.


■ Dans les secteurs où il existe un risque d'infestation par des coquerelles ou autre vermine, gardez l'appareil et les alentours propres en tout temps. Tout dommage causé par la vermine n'est pas couvert par la garantie.

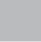
■ Lorsque vous cuisinez sur une plaque de cuisson, mettez toujours la hotte en marche pour prévenir les dommages causés par la condensation.

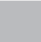
INSTRUCTIONS IMPORTANTES SUR LA SÉCURITÉ

AVERTISSEMENT - POUR RÉDUIRE LES RISQUES DE FEU DE FRITURE SUR LA CUISINIÈRE :


 Ne laissez jamais la surface de cuisson sans surveillance lorsque les brûleurs sont réglés à des températures élevées. Les débordements causent de la fumée et les résidus gras peuvent s'enflammer. Faites chauffer les huiles graduellement à feu doux ou moyen.

 Mettez toujours la hotte en marche lorsque vous cuisinez à température élevée ou des aliments flambés.

 Nettoyez le ventilateur fréquemment. Vous ne devriez pas laisser la graisse s'accumuler dans le ventilateur ou dans les filtres.


 Utilisez des casseroles de grosseur appropriée. Utilisez toujours des casseroles dont la grosseur correspond à celle des éléments de la surface de cuisson.

AVERTISSEMENT POUR RÉDUIRE LES RISQUES DE BLESSURES EN CAS DE FEU DE FRITURE, RESPECTEZ LES CONSIGNES SUIVANTES :

 **ÉTOUFFEZ LES FLAMMES** à l'aide d'un couvercle étanche, d'une tôle à biscuits ou d'un plateau de métal, puis éteignez le brûleur.

ATTENTION AUX BRÛLURES. Si les flammes ne s'éteignent pas immédiatement, **ÉVACUEZ LES LIEUX ET APPELEZ LES POMPIERS.**

 **NE MANIPULEZ JAMAIS UN POÊLON ENFLAMMÉ** - Vous pourriez vous brûler.


 **N'UTILISEZ PAS D'EAU**, y compris les serviettes ou linges mouillés, car il pourrait se produire une violente explosion de vapeur.


 Utilisez un extincteur **SEULEMENT** si :

- Vous disposez d'un extincteur de classe A-B-C et vous savez vous en servir.
- Il s'agit d'un petit feu et celui-ci est concentré dans la zone où il a commencé.
- Vous avez appelé les pompiers.
- Vous pouvez combattre l'incendie en ayant le dos tourné vers une sortie.

INSTRUCTIONS IMPORTANTES SUR LA SÉCURITÉ

Installation


 **AVERTISSEMENT**
Afin de réduire le risque d'incendie, utilisez uniquement des conduits en métal.


 Lorsque vous installez la hotte, respectez les distances minimales de sécurité recommandées entre la plaque de cuisson Miele et la hotte.


- 22 po (55 cm) pour les plaques de cuisson électriques
- 26 po (65 cm) pour les plaques de cuisson au gaz
- 26 po (65 cm) pour une grille à découvert


Si le code du bâtiment en vigueur requiert une plus grande distance, suivez ces recommandations.


Pour ce qui est des appareils de cuisson d'une autre marque que Miele, maintenez les distances sécuritaires recommandées par le fabricant dans son manuel d'utilisation. S'il y a plus d'un appareil sous la hotte et que les distances de sécurité minimales diffèrent, optez pour la plus grande.


 Faites attention de ne pas endommager les fils électriques ou la plomberie cachés lorsque vous percez des trous dans le mur ou le plafond.


 N'utilisez pas de rallonge pour raccorder l'appareil à l'alimentation électrique, car elle ne permet pas de garantir les conditions de sécurité nécessaires à cet appareil (danger de surchauffe).

 N'installez pas la hotte au-dessus d'une surface de cuisson à combustible solide.

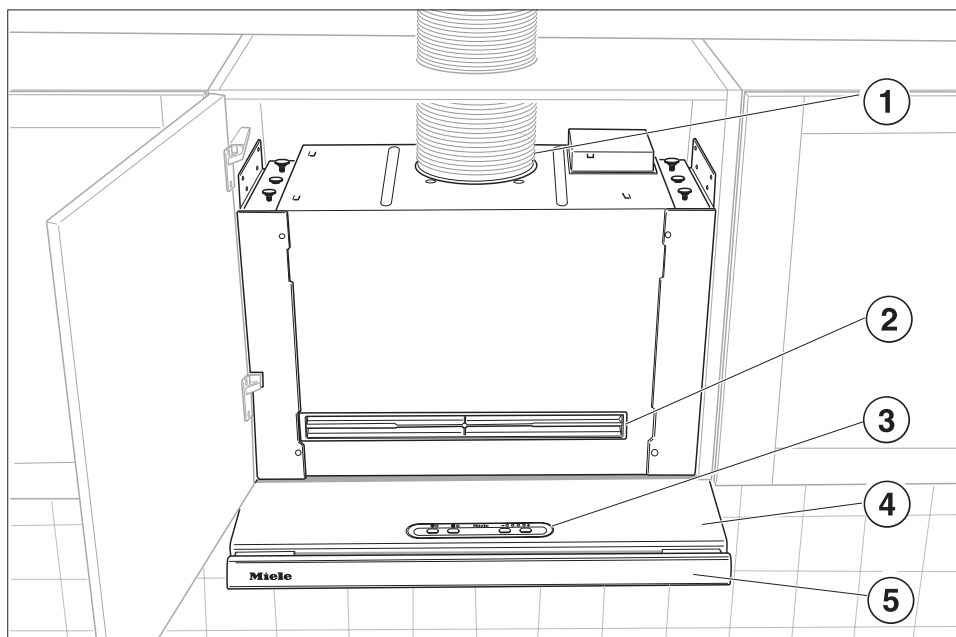
 Tous les raccords, dispositifs de scellement et matériaux utilisés pour installer les conduits doivent être fabriqués de matériaux certifiés ininflammables.

 Ne raccordez jamais la hotte à une cheminée active, à un évent de sècheuse, à un tuyau d'évent ou à la conduite de ventilation d'une pièce. Demandez les conseils d'un professionnel avant de raccorder la hotte à une cheminée ou à un tuyau d'évent inactif.

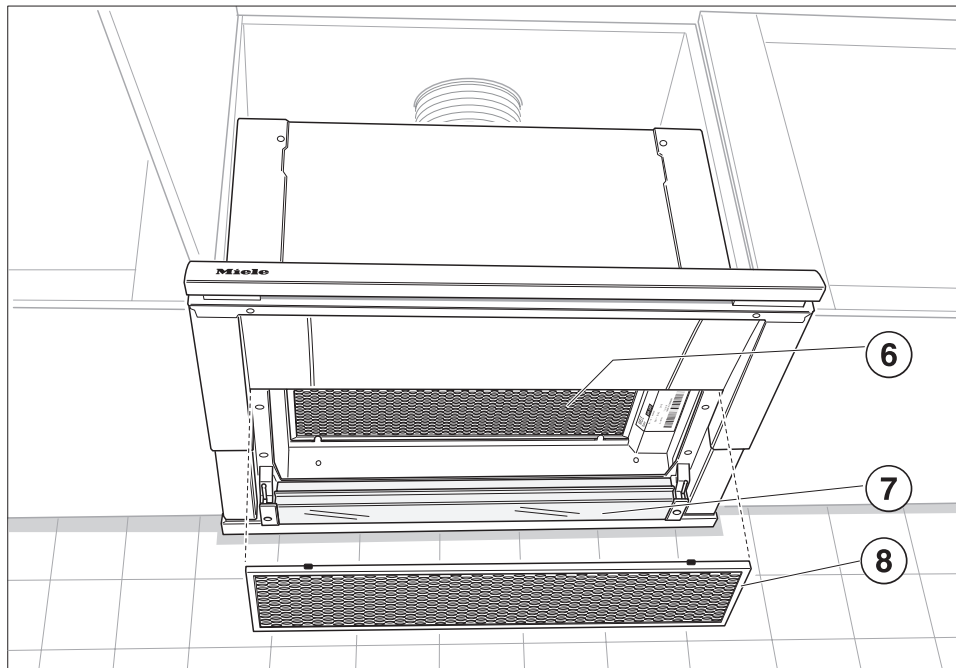
 Les hottes canalisées doivent toujours être éventées à l'extérieur.

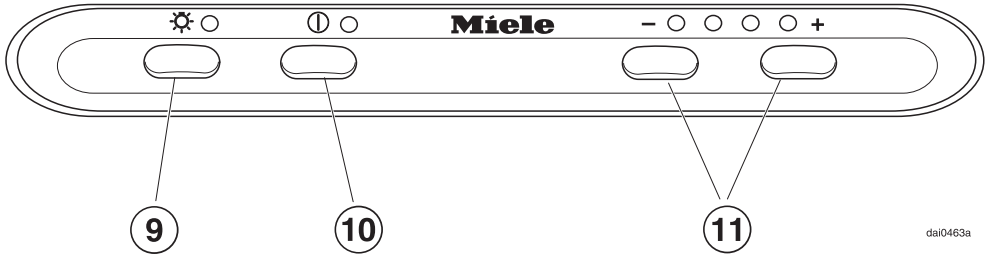
 Assurez-vous que la circulation d'air dans la pièce est suffisante pour la combustion et l'évacuation de tous les appareils de chauffage non électriques (chauffe-eau, cuisinière au gaz, four au gaz, etc.), sinon il pourrait se produire une contre-explosion. Suivez les consignes du fabricant des produits de chauffage et les normes de sécurité établies par la National Fire Protection Association (NFPA) (Association nationale de la protection contre les incendies, É-U.) ou la American Society for Heating, Refrigeration and Air Conditioning Engineers (ASHRAE) (Société américaine des ingénieurs en chauffage, en réfrigération et en climatisation). En cas de doute, consultez un professionnel.

Guide de l'appareil



dal1252





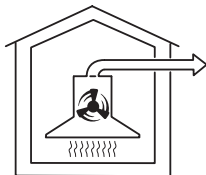
dai0463a

- ① Raccord d'évacuation
- ② Ouverture du filtre à charbon actif
- ③ Panneau de commande
- ④ Déflecteur escamotable
- ⑤ Panneau frontal DFB (vendu séparément)
- ⑥ Filtre à graisse intérieur
- ⑦ Éclairage de la surface de cuisson
- ⑧ Filtre à graisse extérieur
- ⑨ Interrupteur de l'éclairage
- ⑩ Interrupteur marche/arrêt
- ⑪ **Boutons de réglage de la puissance**
Choix de quatre vitesses de ventilation

Description des fonctions

Le système de ventilation offre deux modes d'utilisation :

Extraction d'air



L'air est attiré à l'intérieur et nettoyé par les filtres à graisse pour ensuite être renvoyé à l'extérieur.

La hotte est munie d'un **clapet de retenue**. Ce clapet se ferme automatiquement lorsque la hotte est arrêtée afin qu'il n'y ait aucun échange d'air entre celui de l'extérieur et celui de la pièce. Lorsque la hotte est en marche, la pression d'air exercée par le ventilateur ouvre automatiquement le clapet et souffle l'air de la pièce et les odeurs de cuisson à l'extérieur.

Mode recirculation



L'air est aspiré dans les filtres à graisse et un **filtre à charbon actif**. L'air filtré est ensuite recirculé dans la cuisine par une conduite se trouvant au-dessus de la cheminée de la hotte.

Avant d'utiliser la hotte en mode recirculation, assurez-vous que les filtres à charbon actif sont bien en place. Consultez la section "Nettoyage et entretien".

Mise en marche du ventilateur

- Tirez sur le déflecteur pour l'avancer d'environ 2 po (5 cm).

La hotte se mettra en marche au niveau "II".

Réglage de la vitesse de ventilation

La hotte comporte quatre vitesses de ventilation pour répondre aux différents besoins de filtrage de l'air.

Pour la cuisson normale, une vitesse de faible à moyenne est habituellement suffisante.

Pour la friture ou la cuisson d'aliments qui dégagent une odeur prononcée, utilisez la vitesse la plus élevée.



Vitesse minimale Vitesse maximale

- Utilisez les boutons de réglage de la vitesse pour choisir la vitesse de ventilation requise.

Les voyants indiquent la vitesse choisie.

Force du ventilateur

Le débit d'air maximum est de 625 pi³/min. Certains facteurs tels que le diamètre réduit du tuyau d'évacuation et des coudes peuvent influencer cette valeur.

Dans le cas des hottes fonctionnant en mode recirculation, le débit d'air risque de diminuer légèrement en raison du filtre à charbon actif.

Niveau 1 = 40 % de la capacité maximale

Niveau 2 = 60 % de la capacité maximale

Niveau 3 = 80 % de la capacité maximale

Niveau 4 = 100 % de la capacité maximale

Arrêt du ventilateur

- Appuyez sur l'interrupteur marche/arrêt pour arrêter le ventilateur.

ou

- Repoussez le déflecteur.

Lorsque vous tirerez de nouveau sur le déflecteur, la hotte se mettra en marche au niveau "II".

Fonctionnement

Allumer la lampe



La lampe qui éclaire la surface de cuisson s'allume et s'éteint indépendamment du ventilateur.

- Tirez sur le déflecteur pour le sortir d'environ 1,5 po (3 cm).
- Appuyez sur l'interrupteur de l'éclairage.
- Lorsque la lampe est allumée, le voyant situé à côté de l'interrupteur s'allume.

Éteindre la lampe



- Appuyez de nouveau sur l'interrupteur de l'éclairage.

ou

- Repoussez le déflecteur.

Lorsque vous tirerez de nouveau sur le déflecteur, la lampe s'allumera.

Avant de nettoyer la hotte ou d'y effectuer des travaux d'entretien, coupez l'alimentation électrique en basculant le disjoncteur ou en débranchant l'appareil de la prise de courant.

Assurez-vous que l'alimentation est bien coupée lorsque des travaux de réparation ou d'entretien sont effectués.

Extérieur

N'utilisez jamais de nettoyants abrasifs, de tampons à récurer, de la laine d'acier ou de nettoyants corrosifs (nettoyant pour four), car ils pourraient endommager la surface de la hotte.

- Vous pouvez nettoyer toutes les surfaces extérieures et les boutons de commande avec de l'eau chaude savonneuse appliquée à l'aide d'une éponge douce.
- Essuyez-les avec un linge doux.

N'utilisez pas trop d'eau sur les boutons de commande, car elle pourrait s'infiltrer dans les circuits électroniques et endommager l'appareil.

Surfaces en acier inoxydable

Pour nettoyer les surfaces en acier inoxydable, vous pouvez utiliser un nettoyant non abrasif pour acier inoxydable.

Vous pouvez également appliquer un apprêt pour acier inoxydable afin de garder l'appareil propre plus longtemps.

Filtres à graisse

Les filtres à graisse en métal réutilisables retiennent les particules solides en suspension dans l'air qui sont évacuées de la cuisine (comme la graisse, la poussière, etc.).

La hotte comporte un **filtre extérieur**, visible sous l'appareil. Un **filtre intérieur** est situé au-dessus de celui-ci dans l'appareil.

Les filtres à graisse doivent être nettoyés toutes les trois à quatre semaines ou chaque fois que le voyant des filtres s'allume.

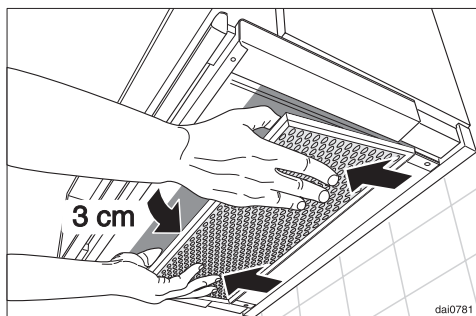
Nettoyez toujours les deux filtres. Un filtre sale constitue un risque d'incendie.

Nettoyage et entretien

Enlèvement des filtres

Filtre extérieur

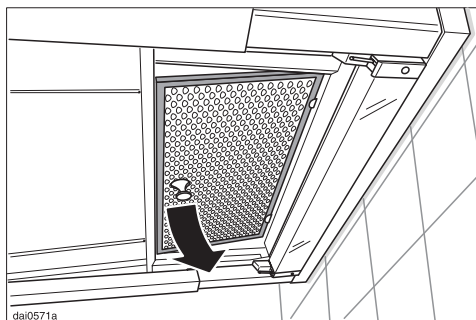
- Pour enlever le filtre extérieur, tirez légèrement sur le déflecteur.
- Éteignez le ventilateur.



- En tenant le filtre extérieur par le devant, inclinez-le vers le bas d'environ 1 po (3 cm), puis tirez-le vers vous pour l'enlever.

Filtre intérieur

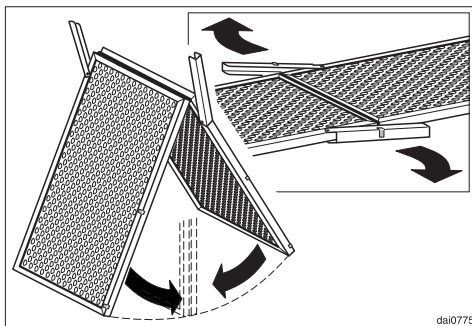
- Tirez sur le déflecteur jusqu'au bout. Le filtre intérieur est maintenant visible.



- En le tenant par la poignée, tirez-le vers le bas pour l'enlever.

■ Nettoyage des filtres

- **À la main** : dans de l'eau tiède savonneuse à l'aide d'une brosse en nylon.
- **Au lave-vaisselle** : placez les filtres à la verticale dans le panier inférieur tout en vous assurant qu'ils n'entravent pas le mouvement du bras gicleur.



■ DA 329-1 i

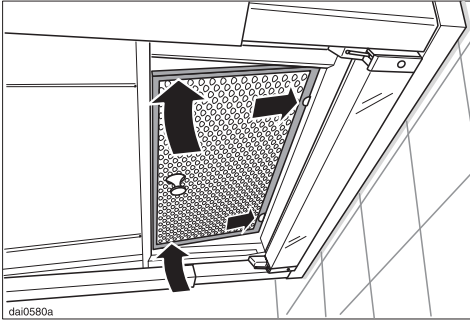
Le filtre à graisse extérieure se plie pour aller au lave-vaisselle en faisant pivoter les loquets, comme le montre l'illustration.

Selon le détergent utilisé, nettoyer les filtres au lave-vaisselle peut en décolorer la surface de façon permanente. Leur performance n'en sera toutefois pas altérée.

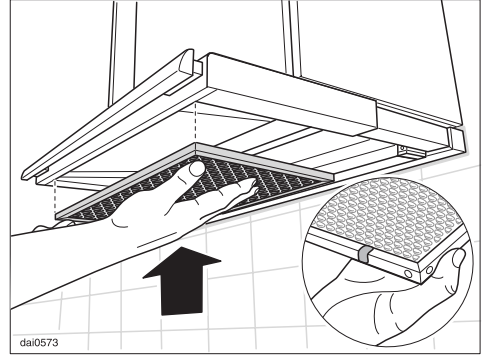
- Après le nettoyage, placez les filtres sur un linge afin de les laisser sécher avant de les remettre en place.
- Au moment d'enlever les filtres pour les nettoyer, nettoyez aussi tout dépôt d'huile ou de graisse sur la surface extérieure maintenant accessible pour prévenir les incendies.

Repositionnement des filtres

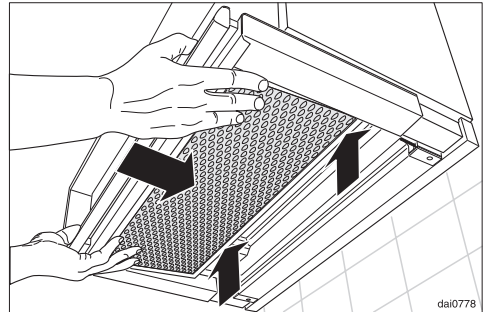
Filtre intérieur



- Insérez le filtre dans l'appareil de façon à ce qu'il tienne bien en place à l'arrière, puis poussez-le vers le haut et assurez-vous qu'il s'enclenche du côté droit comme du côté gauche.

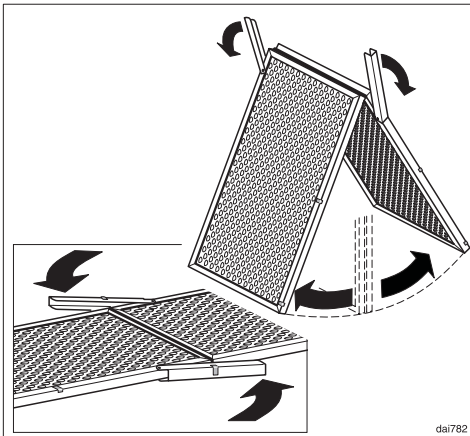


- Veillez à ce que les **repères en plastique rouge** soient à l'avant et qu'ils pointent vers le haut.



- Insérez le filtre extérieur dans le déflecteur complètement tiré et maintenez-le en place.
- Inclinez l'arrière du filtre vers le haut et poussez-le doucement jusqu'à ce qu'il s'enclenche.

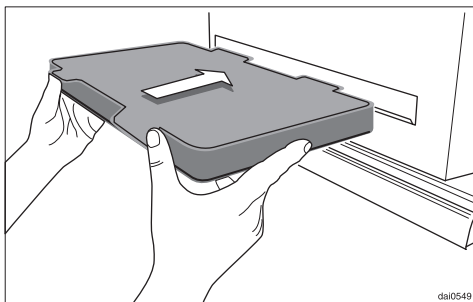
Filtre extérieur



- DA 329-1 i :
Faites pivoter les loquets comme le montre l'illustration. Dépliez le filtre à graisse et mettez les loquets en position verrouillée.

Nettoyage et entretien

Insertion et remplacement du filtre à charbon actif



Lorsque la hotte est en mode recirculation, il faut utiliser un filtre à charbon actif en plus des filtres à graisse. Celui-ci est conçu pour absorber les odeurs de cuisson. Le filtre à charbon actif s'insère dans l'ouverture au-devant de l'appareil.

- Remplacez le filtre tous les six mois ou dès qu'il n'absorbe plus les odeurs de cuisson.

Vous pouvez commander des filtres à charbon actif de rechange auprès du Service technique Miele
États-Unis 1 800 999-1360
Canada 1 800 565-6435
Veuillez mentionner le numéro de la pièce : 05 182 190.

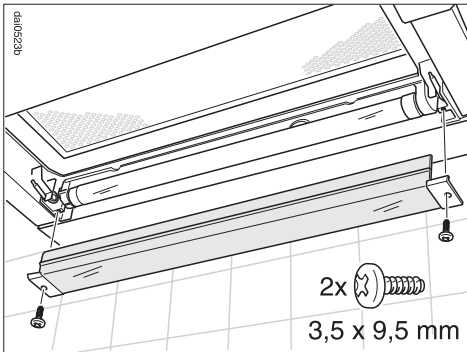
Suivez les instructions fournies avec le filtre à charbon actif.

Jetez le filtre à charbon actif avec les ordures ménagères.

Changement du tube fluorescent

Si la lampe ne fonctionne pas, c'est que le tube fluorescent a besoin d'être remplacé ou que le démarreur est défectueux.

- Enlevez le filtre extérieur en suivant les étapes décrites dans la section "Enlèvement des filtres".



- Abaissez le couvercle pour l'enlever.
- Remplacez le tube fluorescent ou le démarreur.
- Remettez le couvercle et fixez-le à l'aide des vis de fixation.
- Remplacez le filtre extérieur.

- Dévissez les vis de fixation des deux côtés du couvercle de la lampe tout en retenant le couvercle pour qu'il ne tombe pas sur la surface de cuisson.

Service après-vente

Si vous ne pouvez pas réparer certaines pannes, communiquez avec :

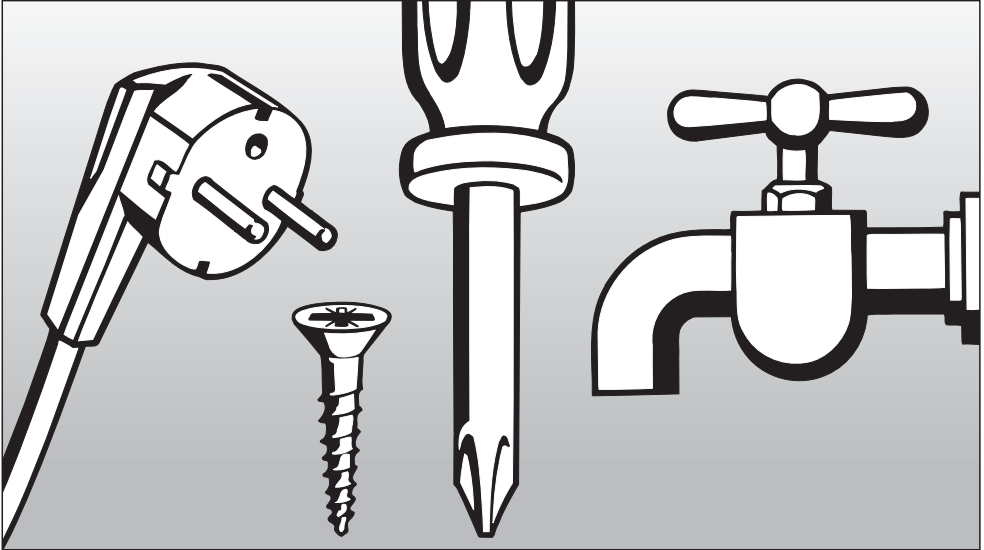
– votre détaillant Miele

ou

– le Service technique Miele

Canada 1 800 565-6435
service@miele.ca

Lorsque vous communiquez avec le Service technique, précisez le modèle et le numéro de série de votre appareil. Ces renseignements figurent sur la plaque signalétique qui est visible une fois que vous avez retiré le filtre à graisse.



Instructions d'installation

Enlèvement des produits d'emballage

La boîte de carton et les produits d'emballage protègent l'appareil durant le transport. Ces matériaux sont biodégradables et recyclables. Veuillez les recycler.

Pour prévenir les risques de suffocation, débarrassez-vous des emballages, sacs et autres produits en plastique en toute sécurité et tenez-les hors de la portée des enfants.

Mise au rebut de votre ancien appareil

Les vieux appareils peuvent contenir des matériaux recyclables. Veuillez communiquer avec le centre de recyclage de votre localité pour savoir comment les recycler.

Avant de mettre au rebut votre ancienne hotte, débranchez-la et coupez le cordon d'alimentation électrique pour prévenir les accidents.

CONSIGNES DE SÉCURITÉ

N'installez pas la hotte au-dessus d'une surface de cuisson à combustible solide.

Lorsque vous installez la hotte, assurez-vous de maintenir les **distances de sécurité minimales (S)**

entre le dessus de la surface de cuisson Miele et le bas de la hotte.

- 18 po (45 cm) pour une plaque de cuisson électrique
- 26 po (65 cm) pour une plaque de cuisson au gaz
- 26 po (65 cm) pour une grille à découvert

Pour ce qui est des appareils de cuisson d'une autre marque que Miele, maintenez les distances sécuritaires recommandées par le fabricant de la surface de cuisson dans son manuel d'utilisation.


Respectez le code du bâtiment en vigueur.

S'il y a plus d'un appareil sous la hotte et que les distances de sécurité minimales diffèrent, optez toujours pour la plus grande.

Consultez la section "Instructions importantes sur la sécurité" pour plus de précisions.

En cas de doute concernant l'installation de l'appareil, communiquez avec le Service technique Miele.

Canada 1 800 565-6435
service@miele.ca

 Lors de l'installation, faites attention aux arêtes vives, car vous pourriez vous blesser.

Fiche technique et branchement électrique

Tous les travaux électriques doivent être effectués par un technicien qualifié, conformément aux normes nationales et locales en matière de sécurité.

L'installation, les réparations et autres travaux effectués par des personnes non qualifiées peuvent être dangereux et le fabricant ne peut en être tenu responsable.

Assurez-vous que l'appareil est HORS TENSION lors des travaux d'installation ou de réparation.

Avant d'installer la hotte, assurez-vous que les données techniques - tension, charge et intensité du courant - indiquées sur la plaque signalétique de l'appareil (placée derrière le filtre à graisse) correspondent bien à celles du réseau électrique de la résidence.

En cas de doute concernant le branchement de cet appareil à votre installation électrique, communiquez avec un électricien agréé ou avec le Service technique Miele.

Canada : 1 800 565-6435

MISE EN GARDE :
CET APPAREIL DOIT ÊTRE MIS À LA TERRE

Remarque

La hotte est munie d'un cordon d'alimentation de 5 pi (1,5 m), doté d'une fiche NEMA 5-15 se branchant à une prise de courant de 120 V, 60 Hz, 15 A.

Charge maximale

- DA 326-1 i 365 W

- DA 329-1 i 365 W

Éclairage

- DA 326-1 i 1 x 15 W

- DA 329-1 i 1 x 16 W

Tension 120 V

Fréquence 60 Hz

Intensité 15 A

Table de conversion au système métrique

Millimètres	Pouces
3	$\frac{1}{8}$
10	$\frac{3}{8}$
15	$\frac{9}{16}$
19	$\frac{3}{4}$
30	$1 \frac{3}{16}$
40	$1 \frac{9}{16}$
50	$1 \frac{15}{16}$
70	$2 \frac{3}{4}$
75	3
85	$3 \frac{3}{8}$
88	$3 \frac{1}{2}$
125	5
150	6
170	$6 \frac{11}{16}$
175	$6 \frac{7}{8}$
190	$7 \frac{1}{2}$
245	$9 \frac{5}{8}$
255	$10 \frac{1}{16}$
258	$10 \frac{3}{16}$
270	$10 \frac{5}{8}$
273	$10 \frac{3}{4}$
275	$10 \frac{13}{16}$
285	$11 \frac{1}{4}$
345	$13 \frac{9}{16}$
420	$16 \frac{9}{16}$
460	$18 \frac{1}{8}$
470	$18 \frac{1}{2}$
562	$22 \frac{1}{8}$
568	$22 \frac{3}{8}$
595	$23 \frac{7}{16}$
600	$23 \frac{5}{8}$
895	$35 \frac{1}{4}$
900	$35 \frac{7}{16}$

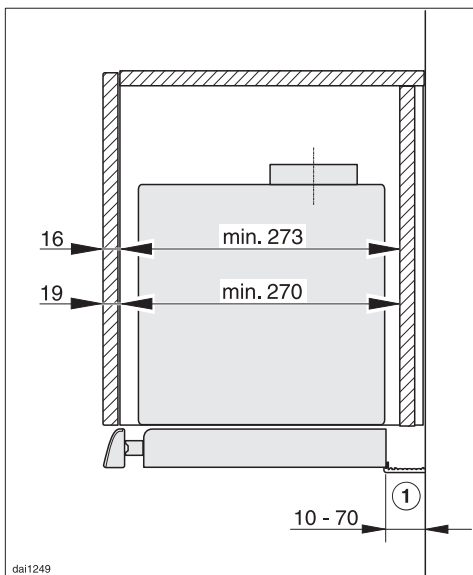
Dimensions de l'appareil

Encastrement

La profondeur de l'installation dépend du type de pare-lumière utilisé et des dimensions de l'espace autour de l'armoire.

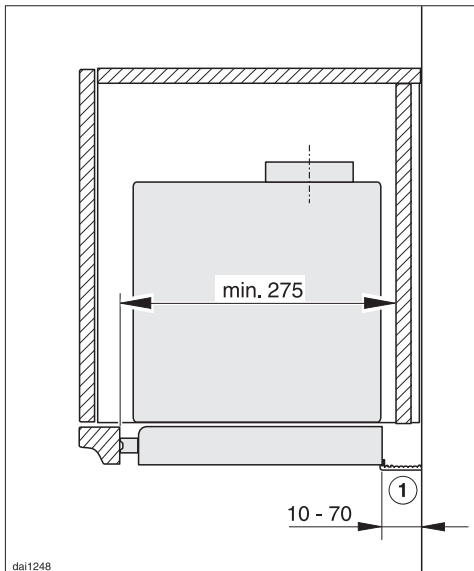
Hotte munie d'un pare-lumière DFB (accessoire en option)

Pour installer la hotte de manière à ce que le pare-lumière s'aligne avec les armoires adjacentes, il est nécessaire d'avoir les dimensions suivantes. (Consultez la table de conversion au système métrique.)



- Une profondeur minimale de $10 \frac{3}{4}$ po (273 mm) avec un panneau de porte d'une épaisseur de $\frac{5}{8}$ po (16 mm).
- Une profondeur minimale de $10 \frac{5}{8}$ po (270 mm) avec un panneau de porte d'une épaisseur de $\frac{3}{4}$ po (19 mm).

Hotte munie d'un pare-lumière fabriqué sur mesure

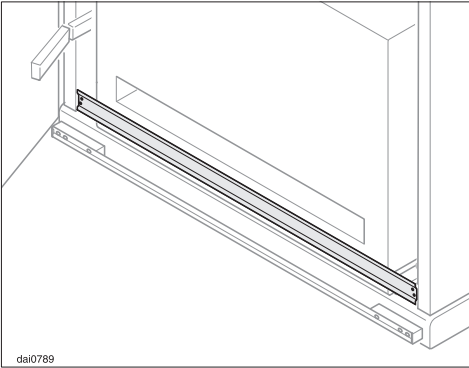


Il est possible d'apposer un pare-lumière fabriqué sur mesure assorti aux armoires adjacentes. Pour ce faire, l'armoire doit avoir une profondeur d'au moins $10 \frac{13}{16}$ po (275 mm).

Bande d'espacement ①

Vous pouvez utiliser la bande d'espacement réglable ① pour combler les espaces de $\frac{3}{8}$ po à $2 \frac{3}{4}$ po (10 à 70 mm) entre l'arrière de l'appareil et le fond de l'armoire ou le mur.

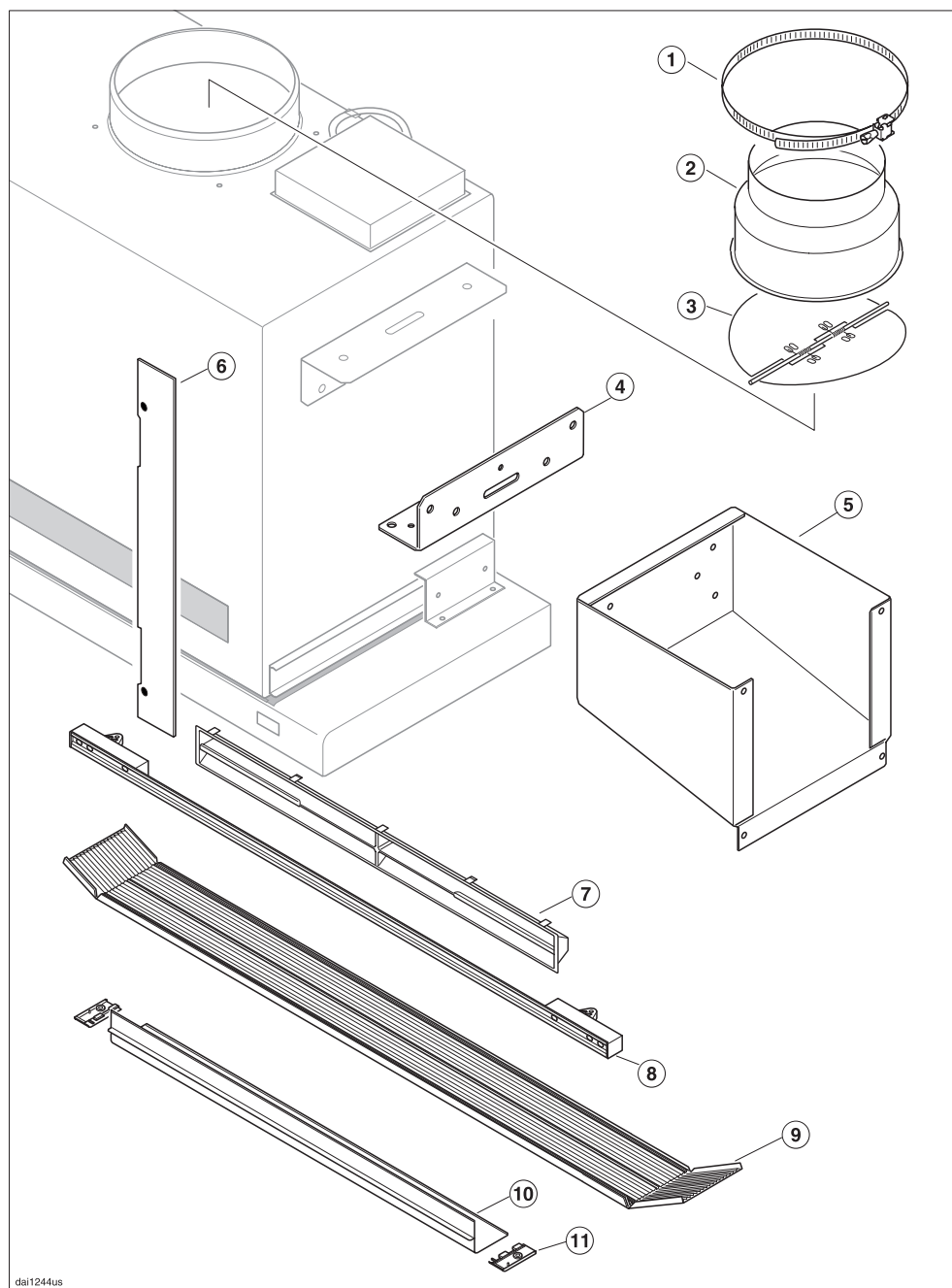
Armoire sans panneau arrière



Si l'armoire ne comporte pas de panneau arrière et qu'il n'y a pas d'armoires adjacentes, vous devez utiliser une entretoise pour assurer une meilleure stabilité de l'unité. Vous pouvez vous procurer une entretoise de la bonne largeur auprès du Service technique.

Installation

Pièces incluses



dai1244us

① **2 colliers de serrage**
pour fixer le conduit d'évacuation au raccord.



② **1 collier de réduction**
pour les conduits d'évacuation de 5 po (125 mm) de diamètre.

③ **1 clapet de non-retour**
à placer dans le raccord d'évacuation.

④ **2 rails**
(1 droit, 1 gauche), pour soutenir la hotte à l'intérieur de l'armoire.

⑤ **2 blocs-espaceurs**
(DA 329i-1 seulement)
avec (8) vis autotaraudeuses de 3,5 mm x 9,5 mm, pour installer la hotte dans une armoire de 35 ⁷/₁₆ po (90 cm) de largeur.

⑥ **2 pièces intercalaires**
pour dissimuler les espaces sur les côtés de l'appareil lorsque celui-ci est installé dans une armoire de 24 po (60 cm) de largeur.

⑦ **Ouverture du filtre à charbon actif**

⑧ **Poignée du déflecteur**
pour le panneau frontal.

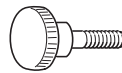
⑨ **1 bande d'espacement**
pour dissimuler l'espace entre l'arrière de l'appareil et le mur.

⑩ **1 couvercle de lampe**
avec supports gauche et droit ⑪.

8 vis
de 3,5 mm x 16 mm, pour fixer les rails et les blocs-espaceurs



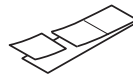
6 vis autotaraudeuses
de 3,5 mm x 9,5 mm, pour fixer le couvercle de la lampe et les pièces intercalaires



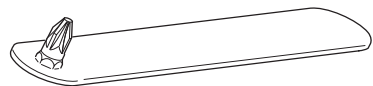
6 vis à tête moletée
pour fixer et ajuster la hotte



7 vis
de 3,0 mm x 15 mm, pour fixer le pare-lumière



1 bande adhésive à 3 sections
pour poser une pièce décorative sur la poignée du déflecteur ⑨

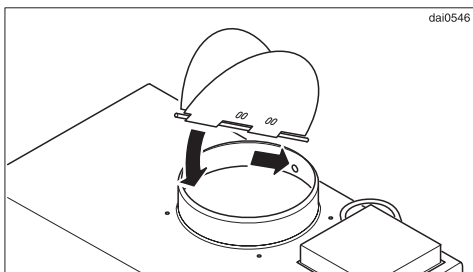


Tournevis
pour remettre en place la porte de l'armoire une fois l'appareil installé

Installation

1. Clapet de non-retour

Extraction d'air



- Insérez le clapet de non-retour dans le raccord d'évacuation de manière à ce que les ailes s'ouvrent vers le haut. (Il n'est pas nécessaire d'installer un clapet de non-retour si le conduit d'évacuation en a déjà un, p. ex., évent mural).

Mode recirculation

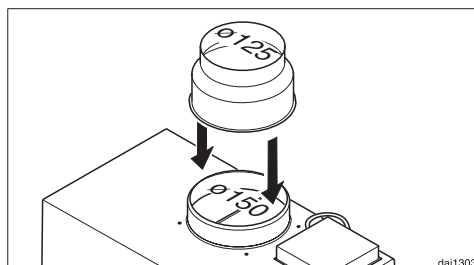
Le clapet de non-retour n'est pas nécessaire en mode recirculation.

2. Collier de réduction

Extraction d'air

L'appareil est conçu pour être installé sur un conduit d'évacuation de 6 po (150 mm) de diamètre.

Si l'installation requiert un diamètre de 5 po (125 mm) :

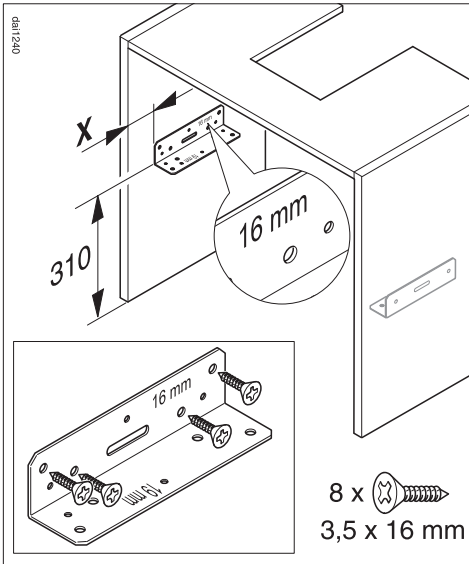


- Placez le collier de réduction fourni sur le raccord d'évacuation (consultez la section "Raccordement pour l'extraction d'air").

Recirculation

- Placez le collier de réduction sur le raccord d'évacuation pour obtenir un diamètre de 5 po (125 mm) comme décrit précédemment.

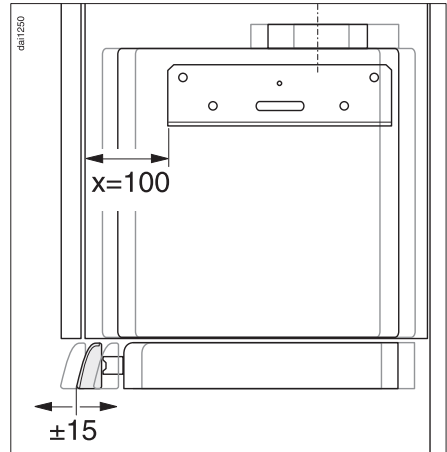
3. Rails



- Armoire de 60 cm de largeur :
Fixez les rails aux parois intérieures de l'armoire à l'aide de quatre (4) vis de 3,5 mm x 16 mm de chaque côté. Si les parois ont une épaisseur de $\frac{5}{8}$ po (16 mm), installez les rails de manière à ce que la marque de "16 mm" soit sur le dessus. Si les parois ont une épaisseur de $\frac{3}{4}$ po (19 mm), tournez le rail pour utiliser le côté marqué "19 mm".

Remarque : Consultez la rubrique "Instructions spéciales d'installation" à la fin de la présente section pour savoir comment installer l'appareil dans une armoire de $27 \frac{9}{16}$ po (70 cm) ou de $35 \frac{7}{16}$ po (90 cm) de largeur.

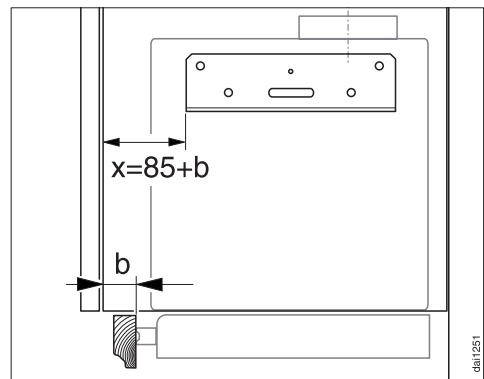
La mesure "x" dépend du type de pare-lumière utilisé.



Le pare-lumière DFB de Miele (accessoire en option) est parfaitement aligné avec le panneau frontal de l'armoire.

Comme les rails sont réglables, vous pouvez régler la position de la hotte de $\pm \frac{9}{16}$ po (15 mm).

Hotte munie d'un pare-lumière assorti aux armoires (fabriqué sur mesure)

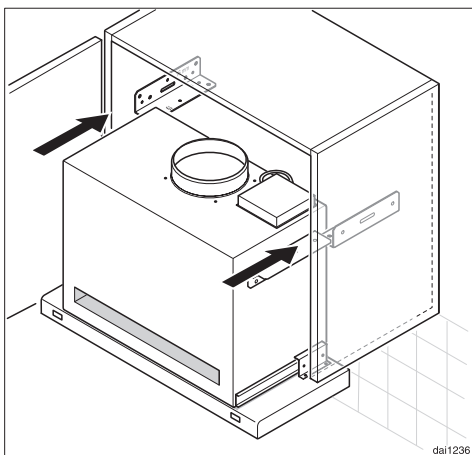


Installation

4. Pose de la porte d'armoire

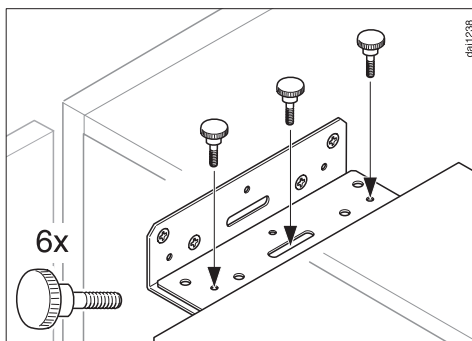
Avant d'installer l'appareil, posez la porte d'armoire et alignez-la.

5. Mise en place de l'appareil dans l'armoire

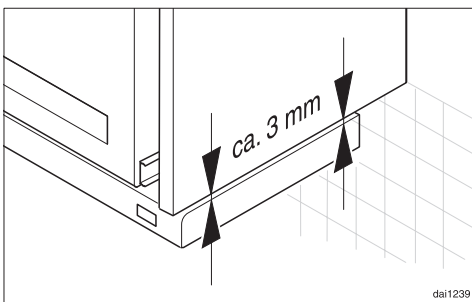


- Soulevez la hotte et poussez-la dans l'armoire en vous assurant que les supports de celle-ci reposent sur les rails.

6. Réglage de la hauteur de l'appareil



- Vissez chacun des rails à l'aide de trois vis à tête moletée. Ne serrez pas celle du centre.
- Réglez la hauteur de l'appareil avec les vis avant et arrière.



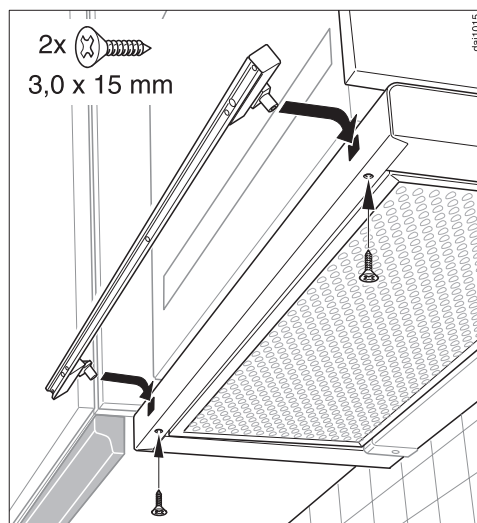
- Alignez l'appareil avec le bas des parois de l'armoire de manière à laisser un espace de $\frac{1}{8}$ po (3 mm) de chaque côté.

7. Installation du pare-lumière

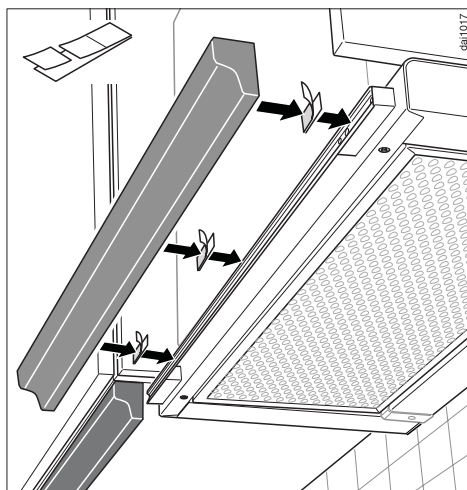
Pare-lumière DFB (accessoire en option)

Suivez les instructions d'installation fournies avec le pare-lumière DFB. Servez-vous des vis fournies avec le pare-lumière.

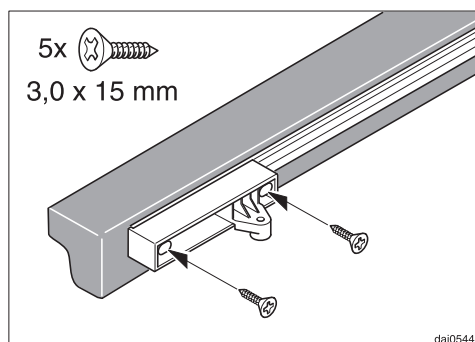
Pare-lumière fabriqué sur mesure



- Insérez la poignée du déflecteur dans les ouvertures situées sur le déflecteur.
- Fixez-la bien avec deux vis (3,0 mm x 15 mm) au-dessous du déflecteur.



- Collez les trois sections de ruban adhésif à double face sur le pare-lumière fabriqué sur mesure et fixez-le sur la poignée du déflecteur, comme le montre l'illustration ci-dessus.



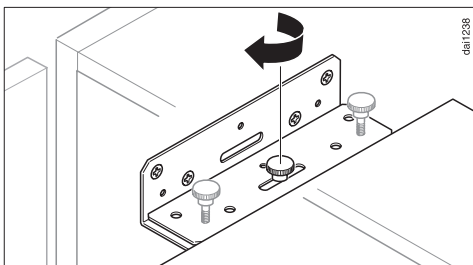
- Démontez de nouveau la poignée du déflecteur cette fois munie du pare-lumière.
- Fixez le pare-lumière au déflecteur à l'aide de cinq vis de 3,0 mm x 15 mm, deux de chaque côté et une au centre.
- Reposez le pare-lumière sur l'appareil.

Installation

8. Réglage de la profondeur de l'appareil

- Poussez sur la hotte pour la mettre en position.

9. Maintien de l'appareil



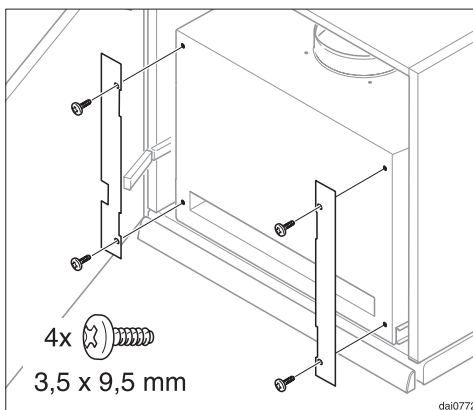
- Serrez la vis au centre des deux rails.

10. Installation des pièces intercalaires

(Armoire de 23 ⁵/₈ po (60 cm) de largeur)

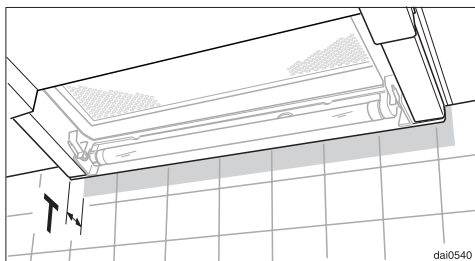
Les pièces intercalaires comblent les espaces entre les côtés de l'appareil et les parois de l'armoire.

- Avant d'installer les pièces intercalaires, découpez à l'aide d'un stylet un espace suffisant sur chacune des pièces pour laisser passer les charnières.

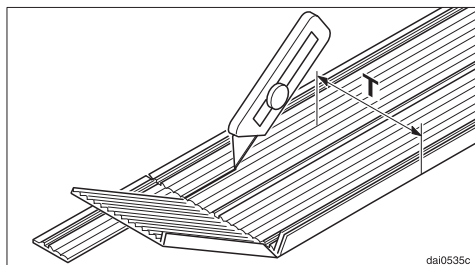


- Vissez les pièces intercalaires dans la structure de l'appareil à l'aide de quatre vis 3,5 mm x 9,5 mm.

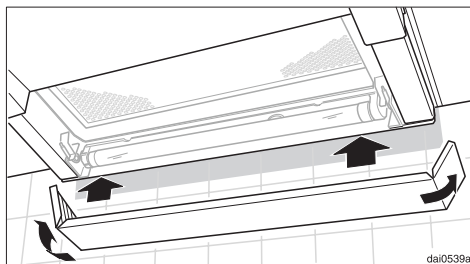
11. Bande d'espacement à l'arrière de l'appareil



- Mesurez l'espace "T" à couvrir entre l'arrière de l'appareil et le mur.



- Utilisez un stylet pour tailler la bande d'espacement en fonction des dimensions de "T".

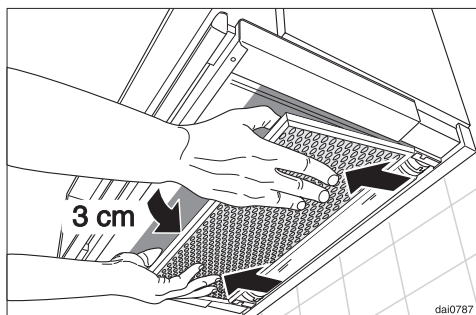


- Apposez la bande d'espacement sur la face inférieure de l'appareil.
- Poussez les côtés vers le haut pour les mettre en place.

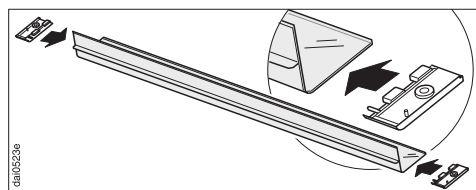
Installation

12. Couvercle de la lampe

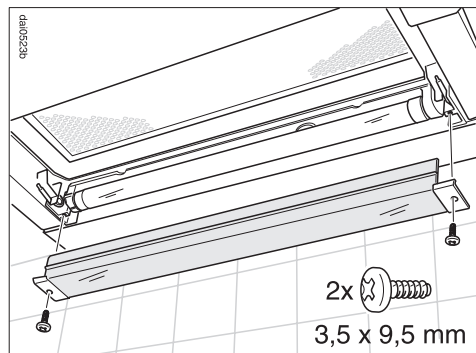
- Tirez légèrement sur le déflecteur.



- Inclinez légèrement le devant du filtre extérieur vers le bas et tirez dessus pour le sortir.



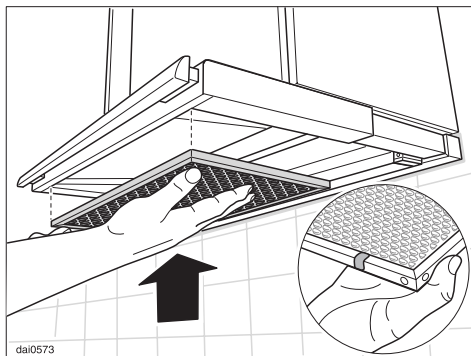
- Insérez les deux supports sur les côtés du couvercle.



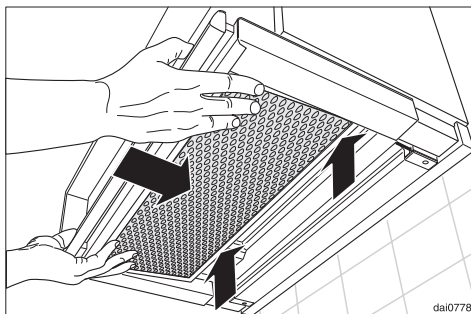
- Fixez le couvercle à l'aide de deux vis autotaraudeuses de 3,5 mm x 9,5 mm.

Pour remplacer le filtre extérieur :

- Enlevez la pellicule protectrice autour du cadre du filtre.

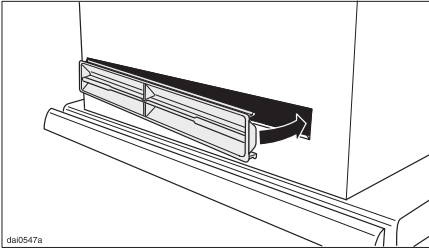


- Veillez à ce que les repères en plastique rouge soient à l'avant et qu'ils pointent vers le haut.



- Insérez le filtre extérieur dans le déflecteur complètement tiré et maintenez-le en place.
- Poussez doucement le filtre vers le haut et repoussez le déflecteur. Le filtre s'engagera dans les supports.
- Poussez le filtre jusqu'à ce qu'il s'enclenche.

13 a. Extraction d'air



- Insérez le panneau fourni dans l'ouverture du filtre à charbon actif.
- Fixez le conduit d'évacuation au raccord d'évacuation de la hotte à l'aide d'un collier de serrage.
- Complétez l'installation. (Voir section "Extraction d'air").

13 b. Mode recirculation

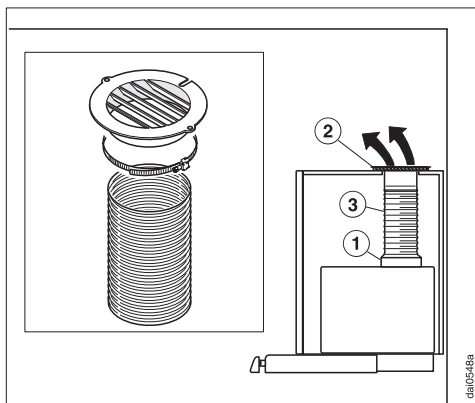
Si la hotte ne peut pas être installée en vue de l'extraction d'air, celle-ci doit être branchée en mode recirculation.

Les pièces suivantes, que vous pouvez vous procurer auprès d'un détaillant Miele ou du Service technique Miele, sont nécessaires pour utiliser l'appareil en mode recirculation :

- Trousse de conversion au mode recirculation - diamètre de 5 po (125 mm). Comprend une grille d'échappement, un tuyau flexible et un collier de serrage.
- Filtre à charbon actif

Installation

Raccordement en mode recirculation

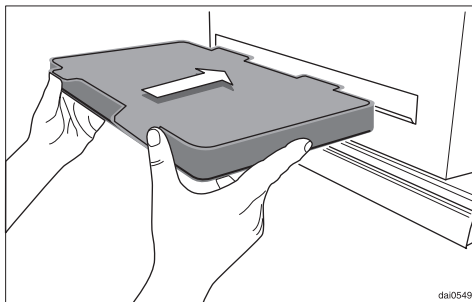


- La grille d'échappement ② doit être placée au-dessus de l'unité.

Si le devant de l'unité arrive à la hauteur du plafond, il faut alors faire le découpage approprié dans le panneau frontal.

Au moment d'installer la grille d'échappement, vérifiez que les lamelles de la grille pointent en direction du centre de la pièce et non vers le plafond ou le mur.

- Le raccord d'évacuation ① et la grille d'évacuation ② doivent être reliés par un tuyau flexible ③ coupé à la hauteur appropriée.



- Installez le filtre à charbon actif (voir la section "Nettoyage et entretien").

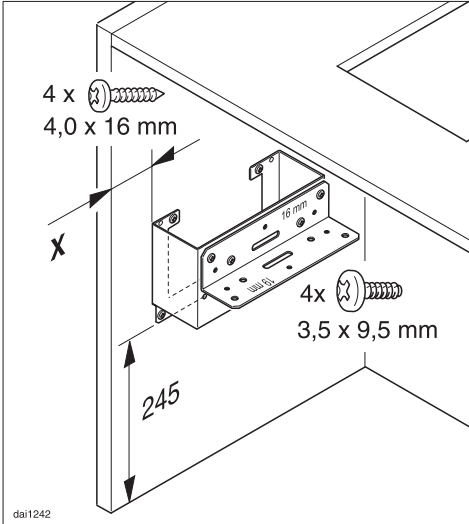
14. Branchement électrique

Consultez les pages relatives au "Branchement électrique" et aux "Instructions importantes sur la sécurité" avant de raccorder l'appareil à la source d'alimentation électrique.

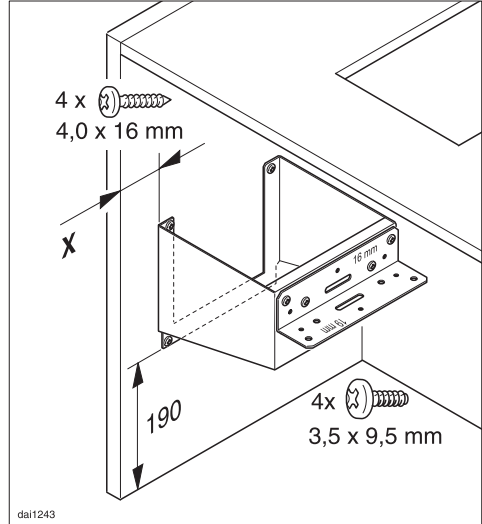
- Branchez le fil.

Instructions spéciales d'installation

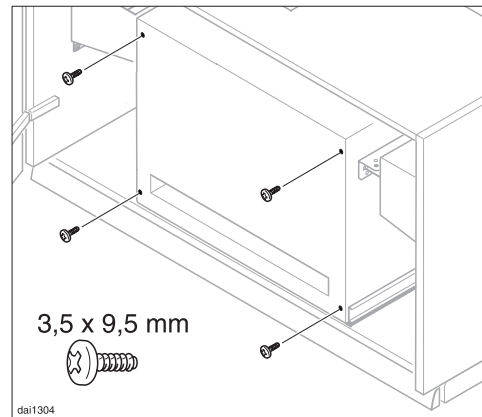
Armoire de 27 ⁹/₁₆ po (70 cm) de largeur



Armoire de 35 ⁷/₁₆ po (90 cm) de largeur



- La mesure "x" est calculée de la même manière que pour une armoire de 23 ⁵/₈ po (60 cm) de largeur.
- Vissez les blocs-espaces aux parois de l'armoire à l'aide des vis 4,0 mm x 16 mm, le bord des blocs aligné avec celui de l'armoire.
- Vissez les rails aux blocs-espaces, selon l'épaisseur des parois de l'armoire conformément à la marque indiquée ("16 mm" ou "19 mm"), à l'aide de trois vis autotaraudeuses de 3,5 mm x 9,5 mm de chaque côté.



- Insérez les vis fournies de 3,5 mm x 9,5 mm dans les quatre trous préperforés de la structure.

Extraction d'air

Danger de gaz toxique.

Les appareils de cuisson fonctionnant au gaz émettent du monoxyde de carbone, qui peut être dangereux ou fatal s'il est respiré. **Les gaz d'échappement aspirés par la hotte doivent être évacués à l'extérieur de l'immeuble unique-ment.**

Les conduits d'évacuation ne doivent pas aboutir dans le grenier, le garage, le vide sanitaire, etc.

Veillez lire et suivre les consignes dans la section "**Instructions importantes sur la sécurité**" afin de réduire les risques de blessures, et respecter le code local du bâtiment lorsque vous installez la hotte.

Conduits et raccords d'échappement

- Le conduit doit être le plus court et le plus droit possible, et il faut réduire au minimum le nombre de coudes.
- Pour que l'extraction d'air soit le plus efficace possible, le diamètre du conduit ne devrait pas être inférieur à 6 po (150 mm). Les conduits plats nuisent aussi à l'efficacité de l'extraction d'air.
- Les niveaux de bruit émis par la hotte augmenteront si des conduits plats ou ronds d'un diamètre inférieur à 6 po (150 mm) sont utilisés.

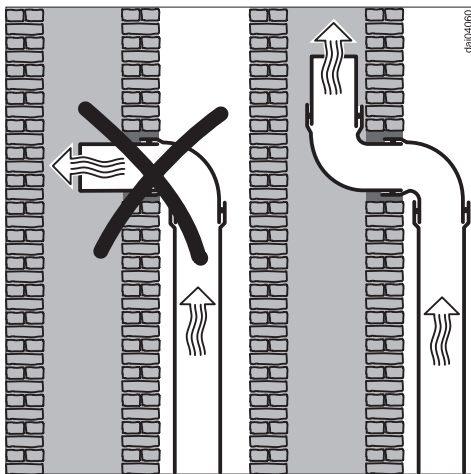
AVERTISSEMENT

Pour réduire le risque d'incendie, utilisez des conduits en métal seulement.

ATTENTION

Pour réduire le risque d'incendie et pour évacuer l'air adéquatement, assurez-vous que les conduits aboutissent à l'extérieur. - Ne pas évacuer l'air entre les murs ou les plafonds, dans le grenier, le vide sanitaire ou le garage.

- Utilisez des tuyaux lisses ou flexibles fabriqués de matériaux ininflammables conçus pour les conduits d'échappement.
- Là où le conduit est horizontal, celui-ci doit s'écarter de la hotte d'au moins $\frac{1}{8}$ po à tous les pieds (1 cm à tous les mètres) afin d'éviter que des gouttes de condensation tombent dans l'appareil.
- Si les conduits d'échappement passent par un mur extérieur, vous pouvez utiliser l'évent mural télescopique de Miele.



- Si les conduits d'échappement passent par un tuyau d'évent inactif, l'air doit être expulsé parallèlement à la direction de la circulation d'air dans le tuyau.

Ne raccordez jamais la hotte à une cheminée active, à un évent de sècheuse, à un tuyau d'évent ou à la conduite de ventilation d'une pièce. Demandez les conseils d'un professionnel avant de raccorder la hotte à une cheminée ou à un tuyau d'évent inactif.

- Si les conduits traversent des pièces, des plafonds, des garages, etc. où la température varie, il peut être nécessaire de recourir à de l'isolant pour réduire la condensation. Dans certains cas, un purgeur de condensat peut aussi s'avérer nécessaire pour recueillir et évacuer les condensats.
- Si vous installez un purgeur de condensat, assurez-vous qu'il est en position verticale et qu'il est situé, dans la mesure du possible, directement au-dessus de la sortie d'air.



Miele Limitée

Siège social au Canada

55G, East Beaver Creek Road
Richmond Hill (Ontario) L4B 1E5

Téléphone : (800) 643-5381
(905) 707-1171

Télécopieur : (905) 707-0177

www.miele.ca

info@miele.ca (questions générales)

professional@miele.ca (questions commerciales)

Service à la clientèle – Mielecare (Canada)

Téléphone : (800) 565-6435
(905) 850-7456

Télécopieur : (905) 850-6651

service@miele.ca (Service technique)