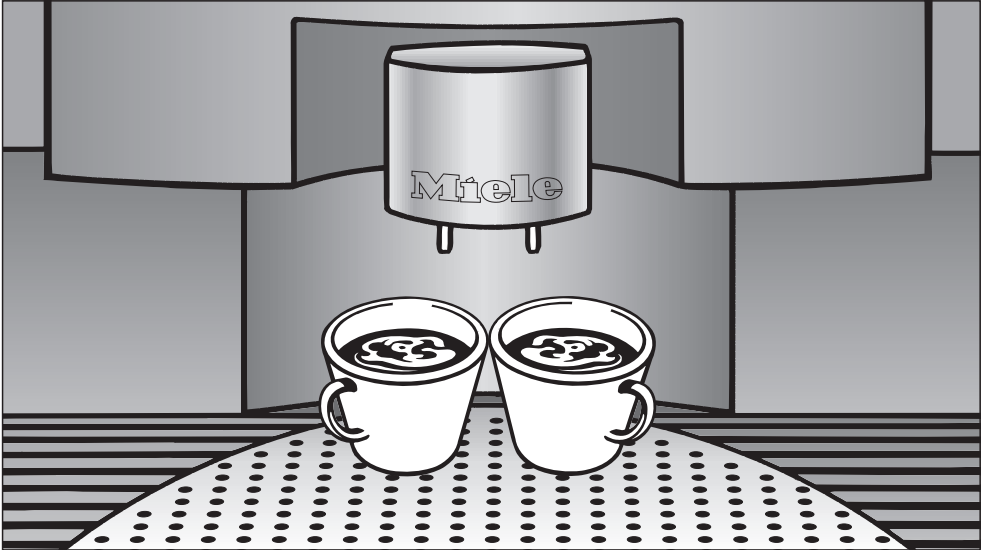


# Miele

## Instructions d'utilisation et d'installation



## Machine à café CVA 4070

Afin de prévenir les accidents  
et d'éviter d'endommager l'appareil,  
veuillez lire attentivement les instructions

**avant**

de l'installer ou de l'utiliser.



M.-Nr. 06 911 540

# Table des matières

---

<b>INSTRUCTIONS IMPORTANTES SUR LA SÉCURITÉ</b> .....	4
<b>Guide de l'appareil</b> .....	8
<b>Premières étapes de l'utilisation</b> .....	10
<b>Remplir les réservoirs d'eau</b> .....	11
Remplir le réservoir d'eau .....	11
<b>Remplir les réservoirs à grains de café ou à café moulu</b> .....	12
Remplir le réservoir à grains de café .....	12
Remplir le réservoir à café moulu .....	12
<b>Préparer le café</b> .....	13
Mise en marche .....	13
Réchauffer les tasses .....	14
Ajuster la hauteur de la buse .....	14
Espresso et café faits de café moulu .....	15
Espresso et café faits de café moulu .....	16
Cappuccino et mousse de lait .....	17
<b>Réglage du moulin à café</b> .....	19
<b>Réglages</b> .....	20
Langue .....	20
Horloge .....	21
Minuterie .....	22
Quantité à moudre .....	25
Pré-infusion .....	26
Température .....	26
Rinçage automatique .....	27
Système vapeur .....	28
Lumière .....	28
Nombre total de cafés .....	29
Verrouillage .....	29
Dureté de l'eau .....	30
Profil utilisateur .....	31
Affichage .....	33
Options tonalité .....	33
Remise à zéro .....	34

# Table des matières

---

<b>Réglage des portions</b> .....	35
<b>Nettoyage et entretien</b> .....	36
<b>Détartrage de l'appareil</b> .....	46
<b>Questions fréquemment posées</b> .....	48
<b>Service après-vente</b> .....	56
<b>Instructions d'installation</b> .....	57
<b>Aidez à protéger notre environnement</b> .....	58
<b>Branchement électrique</b> .....	59
<b>Installation</b> .....	60
Ajustement des charnières .....	62

# INSTRUCTIONS IMPORTANTES SUR LA SÉCURITÉ

---

**Lorsque vous utilisez des appareils électriques, veuillez toujours respecter les consignes de sécurité élémentaires.**

**Lisez toutes les instructions avant d'installer ou d'utiliser la machine à café.**

Afin de prévenir les blessures et d'éviter d'endommager l'appareil, veuillez lire attentivement ces instructions.

L'appareil est conçu conformément aux normes de sécurité en vigueur. L'utilisation inappropriée de cet appareil peut causer des blessures et des dommages matériels.

Cet appareil est destiné à un usage domestique seulement, pour préparer des espressos, des cappuccinos et du café.

N'utilisez pas cet appareil à d'autres fins. Tout autre usage peut être dangereux.

Le fabricant ne peut être tenu responsable des dommages causés par une utilisation inadéquate de l'appareil.

## Sécurité électrique

■ Avant de raccorder l'appareil à la source d'alimentation électrique, assurez-vous que la tension et la fréquence correspondent à celles indiquées sur la plaque signalétique. Dans le doute, consultez un électricien qualifié.

■ Cet appareil doit être correctement installé avant d'être utilisé afin de s'assurer qu'aucun composant électrique n'est accessible. Assurez-vous que l'appareil est hors tension lors des travaux d'installation, de réparation ou d'entretien.

■ Assurez-vous que votre appareil est correctement installé et mis à la terre par un technicien qualifié. Pour garantir la sécurité électrique de l'appareil, il faut le raccorder à une installation de mise à la terre appropriée. Il est essentiel de respecter cette exigence élémentaire en matière de sécurité. En cas de doute, faites vérifier l'installation électrique de la résidence par un électricien qualifié. Le fabricant ne peut être tenu responsable des dommages causés par l'absence d'une installation de mise à la terre ou par une installation déficiente.

# INSTRUCTIONS IMPORTANTES SUR LA SÉCURITÉ

---

■ N'utilisez pas de rallonge pour raccorder l'appareil à l'alimentation électrique. L'utilisation de rallonges ne garantit pas la sécurité requise pour l'appareil (risque de surchauffe).

■ Avant de réparer l'appareil, coupez l'alimentation électrique en retirant le fusible, en basculant le disjoncteur ou en débranchant l'appareil de la prise de courant.

■ Installez ou placez l'appareil selon les instructions d'installation fournies.

■ L'installation et les réparations doivent être effectuées uniquement par une personne qualifiée, conformément aux normes de sécurité nationales et locales. Il peut être dangereux de confier les travaux de réparation ou tous autres types de travaux à des personnes non qualifiées.

■ N'ouvrez jamais le boîtier extérieur de l'appareil. Il est dangereux de manipuler les pièces mécaniques, les raccords ou les composants électriques. De plus, vous pourriez endommager l'appareil.

■ Si l'appareil est installé à proximité d'autres appareils, une base protectrice doit être installée entre les deux appareils pour les protéger.

■ N'installez ou n'utilisez pas l'appareil à l'extérieur même s'il est placé dans une installation d'exposition.

■ Pour prévenir les risques d'incendie, de chocs électriques et de blessures, n'immergez pas le cordon ou la fiche dans l'eau ou dans d'autres liquides.

■ Ne laissez pas le cordon pendre en bas d'une table ou d'un comptoir ou ne le laissez pas sur une surface chaude.

■ N'utilisez pas un appareil dont le cordon ou la fiche sont endommagés, qui fonctionne mal ou qui a été endommagé de quelque façon que ce soit. Communiquez avec Miele.

■ Branchez toujours la fiche dans l'appareil d'abord, puis dans la prise murale. Éteignez l'appareil avant de le débrancher.

# INSTRUCTIONS IMPORTANTES SUR LA SÉCURITÉ

---

## Utilisation

La machine à café doit être entretenue quotidiennement pour prévenir la formation de bactéries et de moisissures dangereuses. Veuillez lire la section "Nettoyage et entretien" de cette brochure. Toutes les pièces vont au lave-vaisselle à l'exception du système d'infusion et du réservoir à grains de café.

**Attention!** Ne regardez pas directement (ou à travers un instrument optique) le rayonnement laser.

**Attention!** Vous risquez de vous brûler en manipulant les boissons, elles sont extrêmement chaudes.

Les personnes qui ne possèdent pas les capacités physiques, l'expérience ou les connaissances requises pour utiliser cet appareil doivent être supervisées ou formées par une personne responsable.

Lorsqu'un appareil est utilisé en présence d'enfants ou par des enfants, une surveillance étroite doit être exercée.

Ne touchez pas aux surfaces chaudes. Utilisez des poignées.

Rincez les tuyaux et la buse à mousse et nettoyez l'appareil avant la première utilisation.

Pour prévenir les blessures, laissez refroidir la machine à café avant de la nettoyer ou avant de retirer des pièces et de les remettre en place. Éteignez l'appareil lorsque vous ne l'utilisez pas ou avant de le nettoyer.

Remplissez le réservoir d'eau seulement avec de l'eau froide du robinet. L'eau chaude ou tiède ou tout autre liquide pourrait endommager l'appareil. L'eau doit être changée quotidiennement pour prévenir la formation de bactéries ou de moisissures.

N'utilisez pas d'eau minérale. L'eau minérale cause la formation importante de dépôts de calcaire dans l'appareil, qui peuvent l'endommager.

Ne mettez rien d'autre que des grains de café dans le réservoir à grains de café. Ne mettez pas de café moulu dans le réservoir, cela endommagerait l'appareil.

Ne mettez rien d'autre que du café moulu ou une pastille nettoyante (pour le système d'infusion) dans l'entonnoir à café moulu, sinon vous pourriez l'endommager.

Le sucre peut endommager l'appareil! Les grains de café caramélisés ou prétraités ou encore d'autres boissons contenant du sucre ne doivent pas être utilisés dans l'appareil.

# INSTRUCTIONS IMPORTANTES SUR LA SÉCURITÉ

---

■ Ne placez jamais une tasse contenant du café alcoolisé sous la buse distributrice de café. Les pièces de plastique pourraient s'enflammer!

■ L'eau chaude et la vapeur peuvent vous ébouillanter. Ces fonctions doivent être utilisées avec prudence. Assurez-vous qu'aucune partie du corps n'est exposée à la buse à vapeur et à eau chaude. L'appareil ne doit jamais servir à nettoyer des objets.

■ N'utilisez pas l'appareil lorsque la buse à mousse a été retirée. Vous pourriez vous ébouillanter avec la vapeur.

■ N'utilisez jamais un nettoyeur à vapeur pour nettoyer l'appareil. La vapeur sous pression pourrait endommager les composants électriques et causer un court-circuit.

■ L'appareil doit être détartré régulièrement à l'aide des pastilles détartrantes fournies. Dans les régions où l'eau est très dure, l'appareil peut avoir besoin d'être détartré plus souvent. Le fabricant ne peut être tenu responsable des dommages résultant d'un détartrage insuffisant.

■ N'utilisez que les pastilles détartrantes fournies par Miele. Prenez soin d'utiliser le bon mélange d'eau et de détartrant, sinon vous pourriez endommager l'appareil.

■ Selon la teneur en gras du café, le système d'infusion peut s'obstruer. Nettoyez le système d'infusion toutes les 200 tasses avec une pastille nettoyante. L'écran l'indique.

■ Jetez les restes de café dans la poubelle et non dans l'évier. L'évier pourrait s'obstruer.

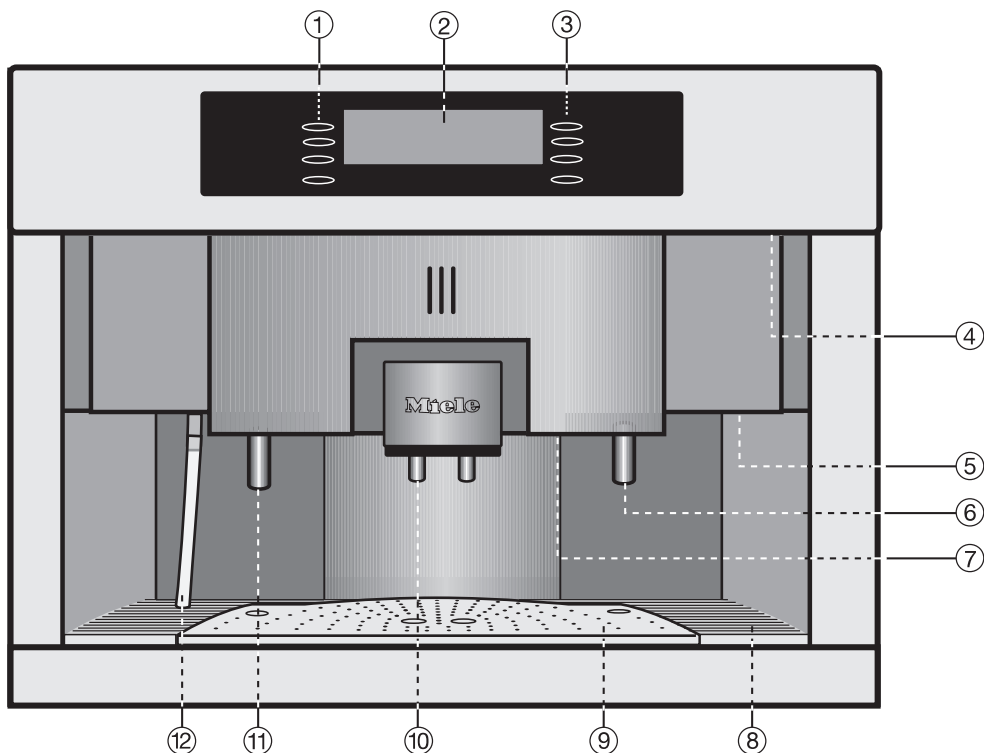
■ Vous ne devez pas vous suspendre, vous appuyer, vous asseoir ou mettre des articles lourds sur la porte. Vous pourriez endommager l'appareil.

■ L'usage d'accessoires non recommandés par le fabricant peut causer une incendie, un choc électrique ou des blessures.

## CONSERVEZ CES INSTRUCTIONS.

# Guide de l'appareil

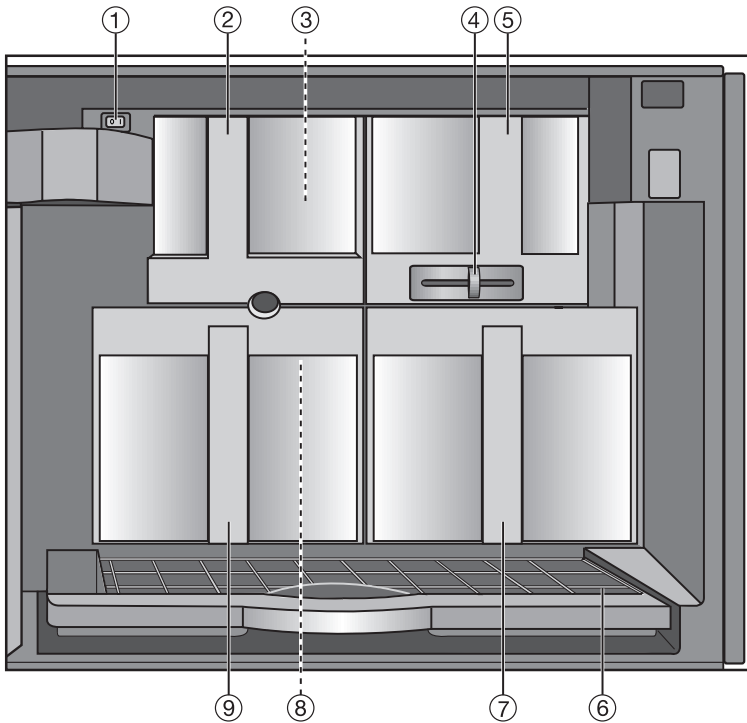
## Vue avant



- ① Boutons de commande à effleurement  
(le bouton le plus bas est le bouton "On/Off" [marche/arrêt])
- ② Écran
- ③ Boutons de commande à effleurement  
(le bouton le plus bas est le bouton "Clear" [annuler])
- ④ Éclairage supérieur
- ⑤ Poignée de la porte
- ⑥ Buse à eau chaude
- ⑦ Éclairage inférieur
- ⑧ Plateau d'égouttement en plastique
- ⑧ Plateau d'égouttement en métal
- ⑩ Buse distributrice de café  
(hauteur ajustable)
- ⑪ Buse à mousse  
(amovible pour faciliter le nettoyage)
- ⑫ Buse d'entrée  
(amovible avec la buse distributrice)



## Vue intérieure



- ① Commutateur principal
- ② Couvercle de l'entonnoir à café moulu
- ③ Entonnoir à café moulu
- ④ Levier de contrôle de mouture
- ⑤ Réservoir à grains de café
- ⑥ Plateau d'égouttement avec grille antidéversement pour les déplacements
- ⑦ Réservoir d'eau
- ⑧ Système d'infusion
- ⑨ Réservoir à restes de café

# Premières étapes de l'utilisation

---

## Boutons de commande à effleurement

Appuyez sur un bouton pour utiliser l'appareil.

## Écran

Pour sélectionner un menu, appuyez sur le bouton correspondant au menu désiré.

Si d'autres fonctions peuvent être sélectionnées sous un menu, le nom du menu est suivi de trois points de suspension ("Réglages...").

**"plus" / "arrière"**: Si les autres options ne s'affichent pas immédiatement, appuyez sur "plus" ou "arrière" pour les consulter.

Appuyez sur la touche **"Clear"** (Annuler) pour revenir à l'écran précédent.

Appuyez sur la touche **"Arrêt"** pour annuler la préparation du café.

Appuyez sur **"OK"** pour sauvegarder un réglage.

## Avant la première utilisation

Cet appareil doit être correctement installé et branché avant la première utilisation.

Nettoyez l'appareil et retirez la pellicule protectrice avant la première utilisation.



## Mise en marche

- Appuyez sur "On/Off" (marche/arrêt) pour mettre la machine à café en marche.

L'horloge s'affiche à l'écran. Consultez la section "Réglages - Horloge - Régler l'heure" pour régler l'heure.

Au cours de la toute première utilisation, vous devrez sélectionner la langue.

- Sélectionnez la langue désirée et appuyez sur "OK".

Le symbole  correspond au réglage "Langue". Si vous sélectionnez par mégarde la mauvaise langue, trouvez simplement le symbole . Appuyez sur la touche correspondant au symbole et sélectionnez la langue de votre choix.

- Personnalisez la machine à café selon vos réglages préférés.

**Préparez deux tasses de café et jetez-les**, cela permettra de nettoyer les résidus de café qui sont restés dans le système d'infusion après les tests de contrôle de qualité à l'usine.

## Arrêt

- Sélectionnez "On/Off" (marche/arrêt).

L'heure s'affiche à l'écran. Après 60 secondes, l'écran s'éteint (selon le réglage). Consultez la section "Réglages - Horloge".

Si la fonction de rinçage automatique est activée, la machine se rincerá si un café a été préparé dans la journée.

# Remplir les réservoirs d'eau

Avant d'utiliser l'appareil pour la première fois, nettoyez-le. Consultez la section "Nettoyage et entretien".

## Remplir le réservoir d'eau

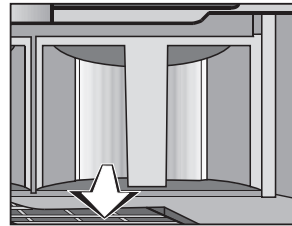
La qualité des grains et de l'eau est importante pour obtenir un bon espresso ou un bon café. Le réservoir d'eau doit être nettoyé et rempli d'eau potable fraîche chaque jour. L'appareil affiche un rappel lorsque vous le mettez en marche.

Ne versez jamais d'eau chaude ou tout autre liquide dans le réservoir d'eau. Mettez uniquement de l'eau froide.

N'utilisez pas d'eau minérale. L'eau minérale cause la formation importante de dépôts de calcaire dans l'appareil, qui peuvent l'endommager.



- Ouvrez la porte de l'appareil en tirant vers vous la poignée située à côté de la buse à eau chaude.



- Retirez le réservoir.
- Remplissez-le d'eau potable fraîche jusqu'à la ligne "Max.".

Une valve située à l'avant du réservoir prévient les fuites.

- Fermez le couvercle et poussez le réservoir dans l'appareil jusqu'à ce qu'il soit bien en place et qu'un déclic se fasse entendre.

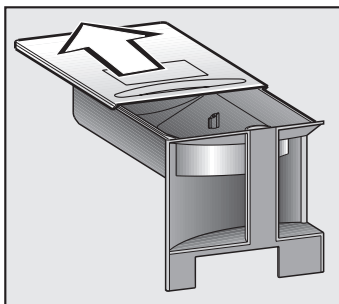
Le réservoir d'eau doit être bien en place sinon la valve fuira. Si vous n'avez pas entendu de déclic, sortez le réservoir, vérifiez son compartiment et nettoyez-le.

# Remplir les réservoirs à grains de café ou à café moulu

## Remplir le réservoir à grains de café

Ne mettez rien d'autres que des grains d'espresso ou de café dans le réservoir à grains de café. Tout autre chose - y compris le café moulu - endommagerait le moulin. Les grains de café caramélisés ou prétraités, ou d'autres boissons contenant du sucre ne doivent pas être utilisés dans l'appareil. Vous endommageriez la machine à café.

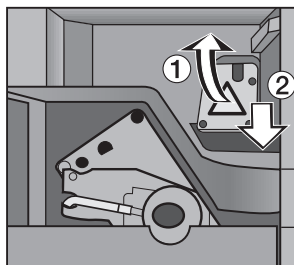
- Sortez le réservoir à grains de café.



- Ouvrez le couvercle et remplissez le réservoir de grains torréfiés.
- Refermez le couvercle et remettez le réservoir dans l'appareil.
- Fermez la porte.

## Remplir le réservoir à café moulu

Le réservoir est muni d'un entonnoir au cas où vous voudriez préparer un autre type de café, comme du café décaféiné.



- Ouvrez la porte du compartiment de l'entonnoir à café moulu et ouvrez le couvercle de l'entonnoir ①.
- Mettez une cuillerée de café moulu dans l'entonnoir ② (à l'aide de la cuillère fournie) et fermez le couvercle.
- Remettez le réservoir en place et fermez la porte.

Consultez la section "Préparer le café - Espresso et café faits de café moulu".

Chaque jour avant d'utiliser l'appareil, vous devez rincer les tuyaux. Le rinçage sera effectué automatiquement si l'option "Rinçage Automatique" est activée (voir la section "Réglages - Rinçage Automatique") et si la machine est froide. Une fois que la machine a chauffé, de l'eau chaude s'écoule des deux buses dans le plateau d'égouttement. Si l'option "Rinçage Automatique" est désactivée ("Off"), rincez les tuyaux à l'aide de la fonction "Entretien". Consultez la section "Nettoyage et entretien - Rinçage".

## Mise en marche

- Appuyez sur la touche "On/Off" (marche/arrêt).

Un indicateur vous rappelle de remplir le réservoir d'eau fraîche.



Remplir et replacer le réservoir à eau S.V.P.

Puis l'écran affiche :

Préchauffer

◀ DÉTARTRAGE  
◀ PROFIL UTILISATEUR: STANDARD  
◀ RÉGLAGES ▸ ...

Si l'option "Rinçage automatique" est activée ("On") (par défaut), la machine se rince une fois qu'elle est réchauffée et le menu principal s'affiche.

# Préparer le café

## Réchauffer les tasses

Toutes les boissons devraient être préparées dans une tasse chaude, pour faire ressortir les arômes. Moins il y a de café ou d'espresso et plus la tasse est épaisse, plus il est important de réchauffer la tasse.

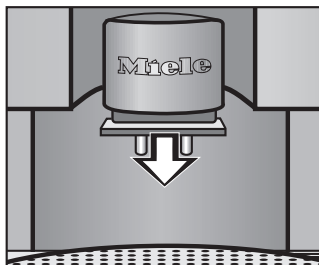
- Placez la tasse sous la buse à eau chaude.



- Sélectionnez "Eau chaude" à partir du menu principal.
- De l'eau chaude coule par la buse. Appuyez sur "Arrêt" pour arrêter l'eau.
- Laissez l'eau dans la tasse pendant quelques minutes pour réchauffer la tasse, puis videz-la.

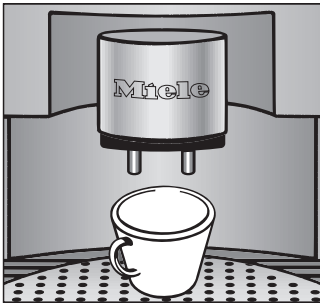
## Ajuster la hauteur de la buse

Selon la hauteur de la tasse, la buse distributrice de café peut être ajustée de façon à ce que le café ou l'espresso soit à la plus courte distance de la tasse, pour qu'il ne refroidisse pas et que la crème soit meilleure.



- Tirez ou poussez doucement sur la buse distributrice.

## Espresso et café faits de café moulu



- Placez une tasse sous la buse distributrice de café.

La boisson s'écoule des deux buses en même temps.

- Sélectionnez "Espresso" ou "Café".

La machine moule les grains et préinfuse le café (si l'option Pré-infusion est activée). La boisson sélectionnée coule.

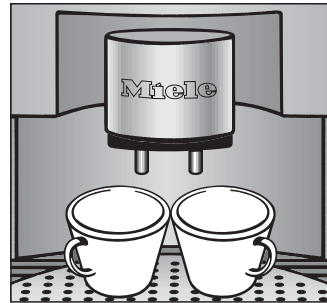
N'ouvrez pas la porte pendant l'infusion. Vous pourriez endommager l'appareil.

### Annulation

- Appuyez sur "Arrêt" pour annuler la préparation.

Les portions pour l'espresso, le café et le cappuccino peuvent être réglées individuellement. Consultez la section "Réglage des portions".

## Préparer deux tasses de café en même temps



- Placez une tasse sous chaque buse distributrice de café.

- Sélectionnez "Espresso" ou "Café".

- Sélectionnez "2 portions" lorsque l'option s'affiche.

La machine à café fait deux portions d'espresso ou de café, à quelques secondes d'intervalle.

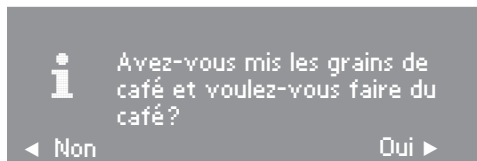
Laissez les tasses sous la buse jusqu'à ce que le menu principal s'affiche à l'écran.

# Préparer le café

---

## Espresso et café faits de café moulu

Après avoir rempli l'entonnoir de café moulu (voir "Remplir les réservoirs d'eau, de grains de café ou de café moulu - Remplir le réservoir de café moulu"), l'écran affiche :



- Sélectionnez "Oui".

Sélectionnez "Non" s'il n'y a pas de café moulu dans l'entonnoir. Sinon la machine à café présume qu'il y a du café moulu dans la machine et seule de l'eau s'écoulera la prochaine fois que vous ferez du café.

- Placez une tasse sous la buse distributrice de café.

La boisson s'écoule des deux buses en même temps.

- Sélectionnez "Espresso" ou "Café".

La machine à café infuse l'espresso ou le café et la boisson s'écoule par la buse.

N'ouvrez pas la porte pendant l'infusion. Cela pourrait endommager l'appareil. Celui-ci reprendra automatiquement l'infusion après la préparation.

## Annulation

- Appuyez sur "Arrêt" pour annuler la préparation.

## Préparer deux tasses de café en même temps

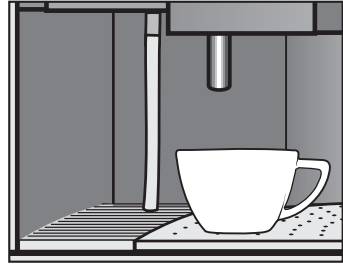
Lorsque vous utilisez du café moulu, une seule portion de café peut être préparée à la fois. L'appareil utilise toute la portion de café moulu mise dans l'entonnoir pour préparer **une** tasse de café.



## Cappuccino et mousse de lait

### Première utilisation ou utilisation suivant un détartrage

Les tuyaux ont été complètement vidés avant que l'appareil quitte l'usine. Ils sont également vidés lorsque l'appareil est détartré. Avant de préparer un cappuccino ou de la mousse de lait, les tuyaux doivent être remplis d'eau.



- Placez une tasse sous la buse distributrice de cappuccino.
- Appuyez sur la touche "Mousse de lait".

La buse d'entrée puise l'eau dans le réservoir d'eau et remplit les tuyaux. Une petite quantité d'eau s'écoule de la buse à mousse.

L'écran vous invite à nettoyer la buse à mousse.

- Confirmez en appuyant sur "OK".
- Une fois que la machine s'arrête, appuyez de nouveau sur la touche "Mousse de lait".

La buse à mousse produit de la vapeur et les tuyaux sont remplis d'eau.

- Appuyez sur la touche "Clear" (Annuler) pour revenir au menu principal.

L'appareil est prêt à être utilisé.

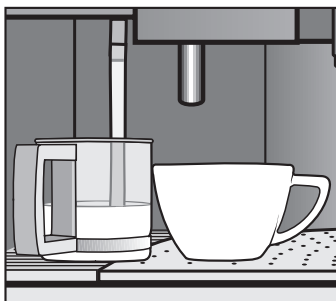
# Préparer le café

## Cappuccino

Pour préparer un cappuccino, vous avez besoin d'une grande tasse en céramique ou en porcelaine et d'une petite tasse (fournie) pour le lait.

La meilleure mousse de lait s'obtient avec du lait écrémé froid.

Une seule tasse de cappuccino peut être préparée à la fois en raison de l'utilisation du dispositif servant à préparer la mousse de lait.



- Placez la tasse de lait sous la buse d'entrée et la tasse sous la buse à mousse.

- Appuyez sur "Cappuccino".

Le lait est moussé dans la tasse. En même temps les grains sont moulus.

- Appuyez sur "Arrêt" pour annuler le processus.
- Une fois le lait moussé, placez la tasse de cappuccino sous les deux buses et appuyez sur "OK".

Le cappuccino sera préparé.

## Mousse de lait

Si vous avez besoin de plus de mousse de lait, mettez du lait écrémé froid dans une tasse en acier inoxydable dont le rebord est plus étroit.

- Placez la tasse de lait fournie avec la machine sous la buse d'entrée et la tasse en acier inoxydable sous la buse à mousse.
- Appuyez sur la touche "Mousse de lait".

Le lait est moussé dans la tasse en acier inoxydable.

- Appuyez sur "Arrêt" pour annuler le processus.

## Après la préparation de la mousse de lait et du cappuccino

Nettoyez la buse à mousse et la buse d'entrée après chaque utilisation. Si le lait sèche, les pièces peuvent s'obstruer et être difficiles à nettoyer. Consultez la section "Nettoyage et entretien".

# Réglage du moulin à café

La quantité de café moulu détermine le goût du café et la qualité de la crème.

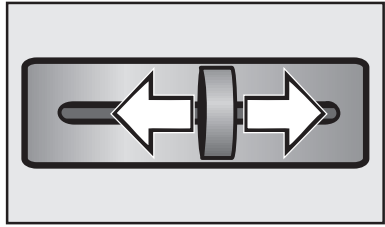
Vous pouvez régler la quantité de café moulu dans le menu principal. Consultez la section "Réglages - Quantité à moudre".

Pour éviter d'endommager l'appareil, réglez le moulin à café **un cran à la fois** et laissez les grains se moudre avant de passer au cran suivant. Sinon vous pourriez endommager l'appareil.

## Le moulin doit être réglé :

- Si les grains ont été moulus trop grossièrement, il n'y aura pas de pression et l'espresso coulera trop rapidement dans la tasse. Le moulin doit être réglé à une mouture plus fine.
- Si l'espresso coule goutte à goutte, cela signifie que les gains sont trop fins et le café sera amer. Le moulin doit être réglé à une mouture plus grosse.
- Si la crème est d'une couleur uniforme mais pâle, cela signifie que le café a été moulu trop grossièrement.
- Si la crème est d'un brun très foncé d'un côté et qu'elle est presque blanche de l'autre, le café moulu est trop fin.

## Pour régler le moulin :



- Poussez l'interrupteur à glissière vers la gauche pour une mouture plus fine ou vers la droite pour une mouture plus grosse.

Vous devriez sentir les crans lorsque vous poussez l'interrupteur à glissière.

Si l'interrupteur à glissière ne bouge pas :

- Éteignez la machine et préparez une tasse de café.

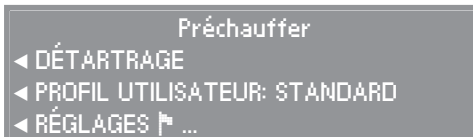
Puis essayez de pousser l'interrupteur de nouveau.

# Réglages

La machine à café peut être personnalisée selon vos préférences.

## Langue

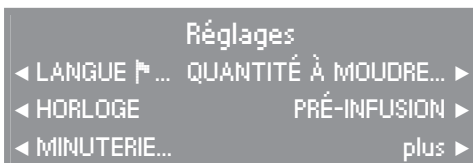
Pour choisir la langue d'affichage à l'écran, sélectionnez la langue désirée avant la première utilisation.



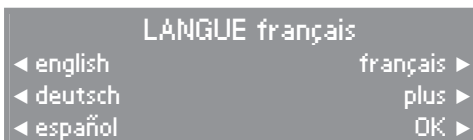
- Appuyez sur "Réglages" à partir du menu principal pendant la phase de réchauffage ou,



- dans le menu principal.



- Sélectionnez "Langue".



- Sélectionnez la langue désirée.  
Pour voir d'autres options pour la langue, sélectionnez "plus".

Les options sont :

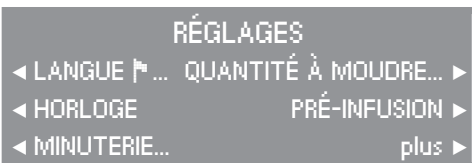
English, Deutsch, Español, Français, Italiano, Polski et Portugés.

- Appuyez sur "OK" pour sauvegarder le réglage. L'écran affiche dans la langue sélectionnée.
- Appuyez sur la touche "Clear" (Annuler) pour revenir au menu principal.

## Horloge



- Sélectionnez "Réglages".



- Sélectionnez "Horloge".

### Réglage de l'heure

- Sélectionnez "Régler l'heure".
- Sélectionnez "+" ou "-" à l'aide des touches de droite pour régler l'heure.
- Réglez les minutes en sélectionnant "Minutes".
- Sélectionnez "+" ou "-" à l'aide des touches de droite pour régler les minutes.
- Appuyez sur "OK".

Le réglage de l'heure est sauvegardé.

### Taille de l'affichage de l'heure

La taille de l'affichage de l'heure peut être ajustée. Les options disponibles sont "normal" ou "grand".

- Appuyez sur la touche "Taille".

La taille choisie est sélectionnée à l'écran.

- Appuyez sur la touche "Taille" jusqu'à ce que la taille désirée soit sélectionnée.
- Appuyez sur "OK" pour sauvegarder le réglage.

### Horloge 12 ou 24 heures

L'affichage de l'heure peut être réglé à 12 ou 24 heures.

- Appuyez sur la touche correspondant au réglage désiré.

L'affichage choisi est sélectionné.

- Appuyez sur "OK" pour sauvegarder le réglage.

### Affichage ou masquage de l'horloge

L'horloge peut être affichée ou non.

Si l'affichage est activé, l'heure est affichée lorsque l'appareil est mis en marche.

Si l'affichage est désactivé, l'écran s'éteint après 60 secondes.

- Sélectionnez "Affich. de l'horloge".

L'affichage choisi est sélectionné.

- Appuyez sur "OK" pour sauvegarder le réglage.

# Réglages

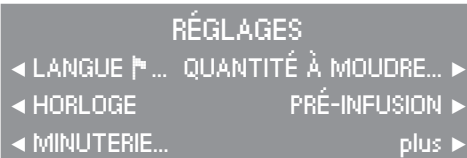
## Minuterie

### Pour régler une minuterie



< arrière RÉGLAGES ▸ ... ▸  
< ENTRETIEN ...  
< PROFIL UTILISATEUR: STANDARD

- Sélectionnez "Réglages".



RÉGLAGES  
< LANGUE ▸... QUANTITÉ À MOUDRE... ▸  
< HORLOGE PRÉ-INFUSION ▸  
< MINUTERIE... plus ▸

- Sélectionnez "Minuterie".
- Sélectionnez "Réglage".

## Mise en marche

Une heure précise peut être réglée pour que l'appareil se mette en marche, par exemple pour le déjeuner.

- Sélectionnez "Allumé à".
- Sélectionnez l'heure à laquelle l'appareil devrait se mettre en marche en appuyant sur les touches "+" et "-".
- Faites la même chose pour les "Minutes".
- Appuyez sur "OK".

La machine se mettra en marche tous les jours à l'heure choisie.

## **Le rinçage sera effectué automatiquement si l'option "Rinçage automatique" est activée.**

Si la machine se met en marche automatiquement trois fois de suite et qu'aucune boisson n'est préparée, la machine ne se mettra plus en marche automatiquement. Les heures programmées sont sauvegardées et seront activées de nouveau lorsque la machine sera mise en marche de façon manuelle la prochaine fois. Cette mesure de sécurité vise à ce que l'appareil ne se mette pas en marche chaque jour si le réglage n'a pas été annulé avant une longue période d'absence, comme pour des vacances.

## Arrêt

L'appareil s'éteindra automatiquement pour économiser de l'énergie après une période programmée. Cette période peut varier entre 15 minutes et 6 heures. Si l'appareil n'est pas utilisé après la préparation de boissons, il s'arrêtera après la période programmée.

- Sélectionnez "Fermé après".

Par exemple, "0:15" signifie que l'appareil s'arrêtera après 15 minutes d'inactivité.

- Réglez l'heure à laquelle l'appareil devra s'arrêter à l'aide des touches "+" et "-".
- Faites la même chose pour les "Minutes".
- Appuyez sur "OK" pour sauvegarder le réglage.

L'appareil s'arrêtera après la période programmée.

**Si l'option de rinçage est activée et qu'une boisson a déjà été préparée, les tuyaux seront automatiquement rincés avant que l'appareil ne s'éteigne.**

## Arrêt

Vous pouvez régler une heure précise à laquelle l'appareil s'arrêtera.

- Sélectionnez "Fermé à".
- Réglez l'heure à laquelle l'appareil devra se mettre en marche à l'aide des touches "+" et "-".
- Faites la même chose pour les "Minutes".
- Appuyez sur "OK" pour sauvegarder le réglage.

L'appareil s'arrêtera à l'heure programmée.

- Appuyez sur la touche "Clear" (Annuler) jusqu'à ce que l'écran affiche le menu désiré.

**Si l'option de rinçage est activée et qu'une boisson a déjà été préparée, les tuyaux seront automatiquement rincés avant que l'appareil ne s'éteigne.**

# Réglages


---

## Activation d'une minuterie



Navigation menu showing options: < arrière, RÉGLAGES ▸ ..., < ENTRETIEN ..., < PROFIL UTILISATEUR: STANDARD

- Sélectionnez "Réglages".



Sub-menu titled 'REGLAGES' with options: < LANGUE ▸ ..., QUANTITÉ À MOUDRE..., < HORLOGE, PRÉ-INFUSION ▸, < MINUTERIE..., plus ▸

- Sélectionnez "Minuterie".

La fonction de minuterie "Allumé à" ou "Fermé à" peut être activée ou désactivée.

- Sélectionnez "Mettre en service".
- Sélectionnez "Activé" pour activer la fonction désirée.

Sélectionnez "Désactivé" pour la désactiver. Les heures demeureront programmées dans la mémoire.

- Appuyez sur "OK" pour confirmer le réglage.

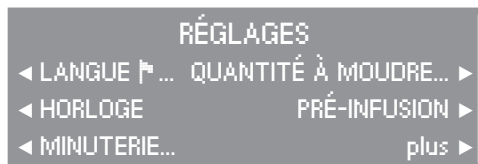


## Quantité à moudre

La quantité à moudre peut être réglée, selon le type de café, entre 0,2 onces et 0,5 onces (6 à 14 grammes). Plus le café est moulu, plus l'espresso, le café ou le cappuccino sera fort. La crème dépend aussi de la quantité moulue :

- Si la crème est d'une couleur uniforme mais pâle, cela signifie que la quantité moulue n'est pas suffisante.
  - Si la crème est d'un brun très foncé d'un côté et qu'elle est presque blanche de l'autre, la quantité moulue est trop grande.
- Sélectionnez le profil utilisateur pour lequel vous désirez régler la quantité à moudre.

- Sélectionnez "Réglages".



- Sélectionnez "Quantité à moudre".

La quantité à moudre peut être réglée selon les préférences individuelles pour l'espresso, le café et le cappuccino.

- Sélectionnez la boisson désirée.
- Appuyez sur la touche centrale vers la gauche ou vers la droite pour diminuer ou augmenter la quantité à moudre.
- Appuyez sur "OK" pour sauvegarder le réglage dans le profil utilisateur.
- Appuyez sur la touche "Clear" (Annuler) jusqu'à ce que l'écran affiche le menu désiré.

# Réglages

## Pré-infusion

Pendant la pré-infusion, une petite quantité d'eau s'écoule sur le café moulu. Après quelques minutes, l'eau restante est envoyée dans le café moulu à une pression très élevée.

Si la fonction est désactivée, l'eau chaude sera immédiatement envoyée sous haute pression dans le café moulu.

Par défaut, la pré-infusion est désactivée.

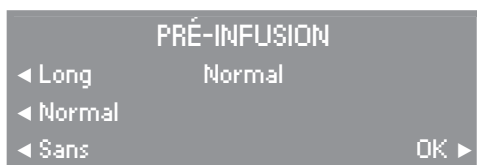
- Sélectionnez le profil utilisateur pour lequel vous désirez régler la pré-infusion.



- Sélectionnez "Réglages".



- Sélectionnez "Pré-infusion".



La deuxième colonne indique l'option de pré-infusion sélectionnée.

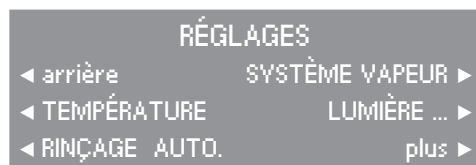
- Sélectionnez une option et appuyez sur "OK" pour confirmer votre choix.

## Température

Vous pouvez choisir entre cinq températures pour chaque boisson, trois pour l'eau chaude. Maximum correspond à la température la plus élevée et minimum, à la plus basse.

Les divers types de café ne se préparent pas tous à température élevée. Certains types de café sont si sensibles à la chaleur que la crème ne mousse pas correctement.

- Sélectionnez le profil utilisateur pour lequel vous désirez régler la température.
- Sélectionnez "Réglages" et "plus".



- Sélectionnez "Température".

Les températures pour l'espresso, le café et le cappuccino peuvent être réglées individuellement.

- Sélectionnez la boisson désirée.
- Pour chaque boisson, la température sélectionnée s'affiche.
- Appuyez sur la touche correspondante jusqu'à ce que la température désirée soit sélectionnée.
- Appuyez sur "OK".

## Rinçage automatique

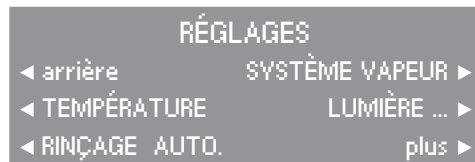
Il est important de rincer tout résidu de café des tuyaux lorsque vous utilisez la machine pour la première fois de la journée. Le rinçage sera effectué automatiquement lorsque vous allumez l'appareil et qu'il est encore froid si l'option "Rinçage Automatique" est activée. Les tuyaux sont rincés à l'eau chaude et par la même occasion, ils se réchauffent. Un message s'affiche à l'écran.

L'appareil effectuera également un rinçage automatique avant de s'éteindre s'il a été utilisé pour préparer une boisson.

Le rinçage automatique est activé par défaut.

### Pour activer/désactiver le rinçage automatique

- Sélectionnez "Réglages" et "plus".



- Sélectionnez "Rinçage automatique".



La deuxième colonne indique si le rinçage automatique est activé.

- Appuyez sur "On" ou "Off" (Activé ou Désactivé) et sur "OK" pour sauvegarder le réglage.

Il est recommandé d'activer cette option afin de ne pas oublier de rincer l'appareil.

# Réglages

## Système vapeur

L'appareil comporte deux systèmes de chauffage. Ils permettent de préparer indépendamment la mousse/le cappuccino ou l'espresso/le café. Le deuxième système de chauffage peut être éteint pour économiser de l'énergie pendant une phase de chauffage, par exemple si vous ne préparez pas souvent de la mousse.

Lorsque le système de vapeur est désactivé et que vous sélectionnez l'option de mousse ou de cappuccino, l'appareil doit tout d'abord chauffer pour produire de la vapeur. Tant que vous n'éteignez pas complètement la machine à café, le système de vapeur demeure activé.

Le système de vapeur est activé par défaut.

### Pour désactiver le système de vapeur


- Sélectionnez "Réglages".
- Sélectionnez "Système vapeur".

La deuxième colonne indique si le système de vapeur est activé.

- Appuyez sur "On" ou "Off" (Activé ou Désactivé) et sur "OK" pour sauvegarder le réglage.

## Lumière

L'option Lumière définit le type d'éclairage utilisé lorsque l'appareil est en marche. L'éclairage peut être allumé ou éteint automatiquement, ou tout simplement réduit à la luminosité désirée. Les fonctions de mise en veilleuse peuvent être réglées indépendamment pour l'éclairage supérieur et inférieur.

 Attention! Ne regardez pas directement (ou à travers un instrument optique) l'éclairage. Laser!

### Pour modifier l'éclairage

- Sélectionnez "Réglages" et "plus".
- Sélectionnez "Lumière".
- Sélectionnez "Toujours allumé" ou "Réduire la lumière".

### Allumé pendant l'utilisation

**On (Activé) :** La lumière s'allume et s'éteint lorsque l'appareil est mis en marche et éteint.

**Off (Désactivé) :** La lumière reste éteinte.

### Mise en veilleuse

La luminosité des éclairages supérieur et inférieur peut être réglée indépendamment.

- Sélectionnez "Haut" ou "Bas".
- Réglez la luminosité en appuyant sur la touche de commande centrale, vers la gauche ou vers la droite.
- Appuyez sur "OK" pour sauvegarder le réglage.
- Appuyez sur la touche "Clear" (Annuler) pour revenir au menu "Réglages".

## Nombre total de cafés

- Sélectionnez "Nb. total de cafés" pour vérifier le nombre d'espressos, de cafés et de cappuccinos qui ont été préparés.

Après quelques secondes, l'écran revient au menu "Réglages", sinon appuyez sur "OK".

## Verrouillage

La machine à café peut être verrouillée de façon à ce que les enfants ou ceux qui ne connaissent pas bien son fonctionnement ne puissent l'utiliser.


Pour activer le verrouillage du système, vous devez accéder au menu "Réglages".

- Sélectionnez "Réglages" et appuyez deux fois sur "plus".
- Sélectionnez "Verrouillage".

La deuxième colonne indique si le système de verrouillage est activé.


- Sélectionnez "Accepter" puis appuyez sur "OK" pour confirmer votre choix.

Si "Ne pas accepter" est sélectionné, l'appareil ne peut pas être verrouillé (mesure de sécurité).

- Éteignez l'appareil en appuyant sur la touche "On/Off" (marche/arrêt).
- Appuyez sur la touche .



- Sélectionnez "On" (Activé) et "OK".

L'appareil est désormais verrouillé et ne fonctionnera pas. L'écran indique un cadenas verrouillé .

## Déverrouillage de la machine à café

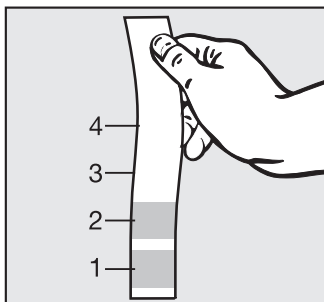
- Appuyez sur .
- Sélectionnez "Off" (Désactivé) et "OK".

L'appareil est déverrouillé et prêt à être utilisé.

# Réglages

## Dureté de l'eau

La dureté de l'eau utilisée dans la machine à café doit être déterminée et programmée dans l'appareil. La dureté de l'eau permettra de déterminer à quelle fréquence l'appareil doit être détartré pour l'entretenir correctement. L'appareil surveille le volume d'eau qui circule et sa dureté et indique à quel moment un détartrage est requis. Communiquez avec les autorités locales pour connaître le niveau de dureté de l'eau de votre région, sinon vous pouvez la mesurer vous-même à l'aide des bandelettes réactives fournies.



- Trempez la bandelette réactive dans l'eau pendant 1 seconde et secouez-la pour enlever toute trace d'eau restante. Le résultat est visible après environ 1 minute.

Si la dureté de l'eau est supérieure à 40 gr/gal., l'appareil **doit** être détartré plus souvent qu'il n'est indiqué. Du calcium s'accumulera plus rapidement que si la dureté de l'eau était moins importante et pourrait endommager la machine.

## Régler le bon niveau de dureté de l'eau :



- Sélectionnez "Réglages" et appuyez deux fois sur "plus".
- Sélectionnez "Dureté de l'eau".
- Appuyez sur la touche centrale vers la gauche (plus douce) ou vers la droite (plus dure) pour régler le niveau de dureté de l'eau.
- Appuyez sur "OK" pour sauvegarder le réglage.

## Profil utilisateur

Vous pouvez entrer jusqu'à 10 profils utilisateur différents, selon les goûts de chacun, par exemple pour la quantité à moudre, la température, la pré-infusion, la grosseur des portions.

## Création d'un profil utilisateur

- Sélectionnez "Réglages" et appuyez deux fois sur "plus".
- Sélectionnez "Profil utilisateur".

La première ligne à l'écran indique quel profil utilisateur est activé, si différents profils ont déjà été créés.

Le profil "Standard" a des réglages standard.

- Sélectionnez "Compose".
- Appuyez sur la touche centrale vers la gauche ou vers la droite pour sélectionner une lettre.
- Appuyez sur "Sélectionner".
- Répétez ces étapes pour écrire le nom au complet.

Pour effacer une lettre :

- Appuyez sur la touche "Retour arrière". La dernière lettre est effacée.

Pour sauvegarder un nom :

- Appuyez sur "OK". L'écran affiche le nom entré.

L'écran propose d'autres choix : "Autre nom svp", "Supprime", "Changer".

Pour ne pas sauvegarder un nom :

- Appuyez sur la touche "Clear" (Annuler).

# Réglages

---

## Autre nom svp

- Si vous désirez changer un nom, appuyez sur la touche "Change name" (changer le nom) puis sur la touche correspondant au nom à changer.
- Entrez le nom tel qu'il est indiqué dans la section "Création d'un profil utilisateur" et appuyez sur "OK".
- Appuyez sur la touche "Clear" (Annuler) pour revenir à l'écran précédent.

## Supprime

Pour supprimer complètement un profil d'utilisateur :

- Appuyez sur la touche "Delete" (Supprime).
- Appuyez sur la touche correspondant au nom à supprimer.
- Appuyez sur "Yes" (Oui) si vous êtes certain que vous désirez supprimer le nom sélectionné.

Le nom sélectionné sera supprimé de la liste.

## Changer

L'appareil peut être réglé de façon à revenir automatiquement au profil standard ou de façon à ce que le profil activé soit conservé.

- Sélectionnez "Change".
- Choisissez parmi les options suivantes :

**Jamais** : L'appareil conserve le profil utilisateur activé jusqu'à ce qu'un autre profil soit sélectionné.

**En allumant** : Chaque fois que l'appareil est mis en marche, il sélectionne automatiquement le profil standard, peu importe le dernier profil utilisé.

**Après** : Après chaque boisson préparée, l'appareil revient automatiquement au profil standard.

## Sélection d'un profil utilisateur

- Sélectionnez "Profil utilisateur: Standard" et le profil désiré.
- Appuyez sur "OK".

Le profil "Standard" a des réglages standard.



## Affichage

Vous pouvez régler le contraste et la luminosité de l'écran.

- Sélectionnez "Réglages" et appuyez trois fois sur "plus".



- Sélectionnez "Affichage".
- Appuyez sur "Luminosité" ou "Contraste" puis sur le réglage désiré. Plus le chiffre est élevé, plus le contraste et la luminosité le sont aussi.
- Appuyez sur "OK" pour sauvegarder le réglage.

## Options tonalité

Vous pouvez choisir la tonalité qui se fait entendre pour confirmer la sélection d'une touche.

- Sélectionnez "Réglages" et appuyez trois fois sur "plus".



- Sélectionnez "Options tonalité".

### Pour activer ou désactiver la tonalité

- Appuyez sur la touche "Tonalité du clavier" jusqu'à ce que l'option désirée soit sélectionnée.

Si les tonalités du clavier sont activées, vous pouvez ajuster le volume. Plus le chiffre est élevé, plus le volume l'est aussi.

- Appuyez sur "OK" pour confirmer la sélection.

### Volume

- Sélectionnez "Volume" jusqu'à ce que le volume de la tonalité du clavier désiré soit sélectionné.

# Réglages

---

## Remise à zéro

Pour sélectionner les réglages par défaut, sélectionnez le sous-menu "Remise zéro comp." (tous les réglages sont remis à zéro : la minuterie, le rinçage automatique, le système de vapeur, l'éclairage, le verrouillage, la dureté de l'eau, l'affichage, le dernier type de café sélectionné et tous les réglages du profil standard) ou "Profil utilisateur".

Si vous sélectionnez l'une de ces options :

- Appuyez sur "Oui" pour remettre les réglages par défaut ou sur "Non" pour conserver les réglages choisis.

## Réglage des portions

---

La saveur du café varie selon le café et la quantité d'eau utilisés. Pour vous assurer que l'appareil utilise exactement la quantité d'eau que vous avez déterminée selon vos goûts et la grosseur de vos tasses, vous pouvez choisir entre deux portions pour l'espresso et le café. Vous pouvez aussi régler la quantité d'eau utilisée pour remplir la tasse.

Portion **d'espresso**  
environ 30 à 125 ml

Portion **de café**  
environ 30 à 250 ml

Portion **d'eau chaude**  
environ 30 à 250 ml

Le **cappuccino** est un mélange de lait et d'espresso. Lorsque vous préparez la mousse de lait, le temps de mousage peut être réglé individuellement. La quantité d'espresso peut être réglée à environ 30 à 125 ml.

- Placez une tasse de la grosseur de votre choix sous la buse distributrice de café. Pour un cappuccino, placez d'abord la tasse sous la buse à mousse.
- Sélectionnez la boisson pour laquelle vous désirez régler la quantité d'eau. Appuyez sur le bouton en le maintenant enfoncé jusqu'à ce l'écran affiche "Serving setting" (réglage de la portion).
- Relâchez le bouton.
- Appuyez sur "OK" lorsque la tasse est suffisamment pleine à votre goût.

Lorsque vous réglez la quantité de cappuccino, placez la tasse sous la buse distributrice et maintenez enfoncée la touche "Cappuccino" jusqu'à ce que l'écran indique "Quantité par portion".

La quantité programmée coulera chaque fois que vous préparez cette boisson.

L'eau arrête de couler automatiquement dès qu'elle atteint la quantité maximale. Ce réglage sera alors sauvegardé pour cette boisson.

# Nettoyage et entretien

---

Laissez la machine à café refroidir avant de la nettoyer. Danger de brûlure!

Ne nettoyez pas l'appareil avec un nettoyeur à vapeur. N'utilisez jamais de nettoyants contenant du chlorure, du sable, de la soude ou des agents abrasifs. Ces produits endommageront la surface.

Pour éviter que les résidus de café moisissent, nettoyez la machine à intervalles réguliers.

Toutes les pièces vont au lave-vaisselle à l'exception du système d'infusion et du réservoir à grains de café. Lorsque vous lavez les pièces au lave-vaisselle, les résidus d'aliments (comme les tomates) peuvent déteindre et décolorer les pièces.

## Rinçage

Si vous ne désirez pas rincer les tuyaux automatiquement, vous devez le faire à la main. Rincez-les deux fois par jour, une fois avant d'utiliser l'appareil et une autre fois avant de l'éteindre à la fin de la journée.

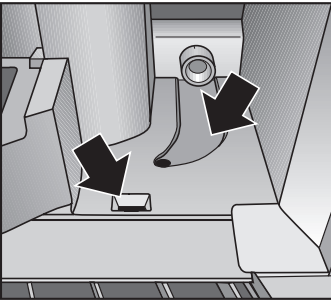


- Dans le menu principal, appuyez sur "plus" jusqu'à ce que "Entretien" s'affiche. Sélectionnez "Entretien".
  - Sélectionnez "Rincer système".
  - Appuyez sur "OK".
- De l'eau chaude circulera dans le système d'infusion et le nettoiera, ainsi que les buses distributrices d'eau chaude et de café.
- À la fin, appuyez sur "OK" puis sur "Clear" (Annuler) pour revenir au menu principal.

## Réservoir d'eau

Videz le réservoir d'eau chaque jour et remplissez-le d'eau potable fraîche avant de préparer la première boisson.

Vérifiez si la valve est propre. S'il y a des résidus sur la valve, elle ne se connectera pas correctement au réservoir d'eau et il pourrait y avoir des fuites.



- Nettoyez bien le compartiment du réservoir d'eau, surtout les recoins.

## Réservoir à restes de café

L'écran affiche un message indiquant de vider le réservoir à restes de café. Nettoyez ce réservoir **chaque jour**. Les restes de café peuvent moisir s'il y a de l'eau provenant du rinçage dans le réservoir à restes.

Tapissez le réservoir de papier essuie-tout pour faciliter le nettoyage.

- Retirez le réservoir.
- Lavez le réservoir à pertes au lave-vaisselle ou à la main avec une solution d'eau chaude et de savon à vaisselle liquide puis essuyez-le à l'aide d'un linge doux.
- Nettoyez bien le compartiment du réservoir d'eau.
- Remettez le réservoir dans son compartiment en poussant bien.

# Nettoyage et entretien

## Plateau d'égouttement

Le plateau d'égouttement comporte un détecteur qui indique à l'écran d'afficher un message pour avertir l'utilisateur que le plateau est plein et qu'il doit être vidé. Nettoyez le plateau d'égouttement **chaque jour**.

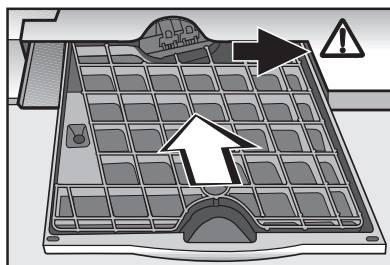
Retirez le plateau d'égouttement après le dernier rinçage lorsqu'il n'y a plus d'eau qui coule dans les tuyaux.

- Ouvrez la porte et sortez le plateau d'égouttement.

Le plateau d'égouttement est muni d'une grille pour éviter de renverser l'eau pendant que vous transportez le plateau.

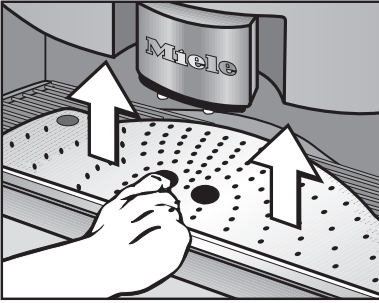
- Lavez le plateau d'égouttement au lave-vaisselle ou à la main avec une solution d'eau chaude savonneuse puis essuyez-le à l'aide d'un linge doux.

Assurez-vous que les pièces de contact en métal à l'arrière du plateau sont propres et sèches. Si elles sont sales ou mouillées, le détecteur ne pourra pas détecter si le plateau est plein et a besoin d'être vidé.



- Poussez le plateau avec la grille le long du bord droit de l'appareil, jusqu'au fond.
- Fermez la porte.

## Réceptacle d'égouttement avec plaque de métal



- Retirez et nettoyez le réceptacle d'égouttement et la plaque de métal.

## Réservoir à grains de café

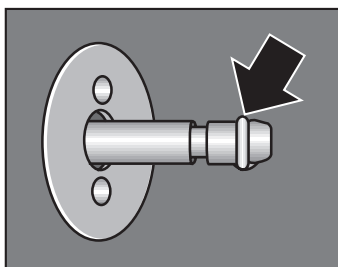
Le réservoir à grains de café doit être nettoyé **à la main** avec de l'eau chaude et du savon à vaisselle liquide.

- Sortez le réservoir à grains de café et poussez le couvercle.
- Lavez le réservoir à grains de café à la main avec une solution d'eau chaude et de savon à vaisselle liquide puis essuyez-le à l'aide d'un linge doux.
- Poussez le couvercle et remettez le réservoir à grains de café en place dans l'appareil.

# Nettoyage et entretien

---

## Raccord de la buse distributrice de café



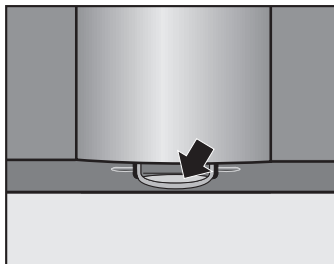
Un raccord entre le système d'infusion et la buse distributrice de café se trouve dans la porte intérieure.

- Nettoyez doucement le raccord à intervalles réguliers à l'aide d'un linge humide sans enlever le lubrifiant pour le joint.
- Lubrifiez le joint une fois par mois avec la graisse de silicone fournie.

## Intérieur et porte

- Une fois que vous avez retiré toutes les pièces amovibles, nettoyez l'intérieur avec un peu d'eau chaude et du savon à vaisselle liquide.

Le café moulu **sec** peut être ramassé avec un aspirateur.



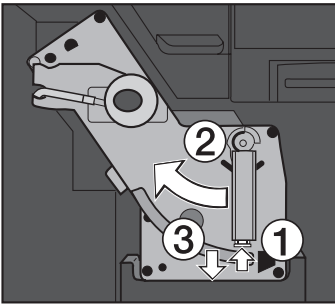
- Dans la partie inférieure de la porte intérieure se trouve un plateau d'égouttement. Nettoyez le plateau d'égouttement.



## Système d'infusion

Nettoyez à la main les pièces du système d'infusion une fois par semaine. Les pièces mobiles sont lubrifiées et les joints pourraient s'endommager au lave-vaisselle.

- Sortez le réservoir d'eau, le réservoir à restes de café et le couvercle de l'entonnoir à café moulu.

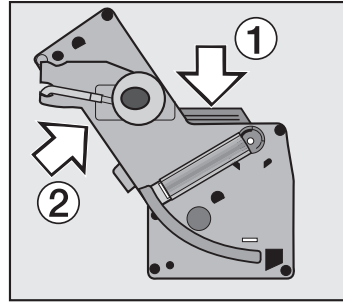


- Appuyez sur le bouton lumineux coloré sur la poignée ① et tournez la poignée vers la gauche ②.
- Appuyez sur le loquet du système d'infusion ③ vers le bas et retirez le système d'infusion.

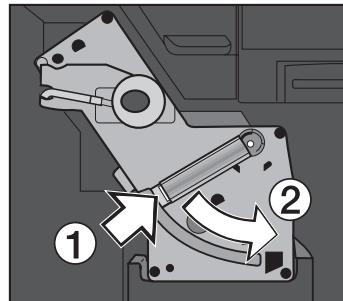
S'il est difficile de retirer le système d'infusion, cela signifie qu'il n'est pas dans la bonne position. Consultez la section "Questions fréquemment posées".

- Rincez le système d'infusion à l'eau courante. **N'utilisez pas de savon.**

Laissez la poignée en position sinon vous ne pourrez pas réinsérer le système d'infusion correctement.



- Enlevez tout résidu de café des filtres à l'aide d'une éponge. Il y a un filtre dans l'entonnoir ① et un autre à gauche de l'entonnoir ②.
- Asséchez l'entonnoir ① pour empêcher le café moulu d'y coller.
- Nettoyez l'intérieur et enlevez les résidus de café. Le café moulu sec peut être ramassé avec un aspirateur.
- Poussez le système d'infusion dans l'appareil le long de l'axe.



- Appuyez sur le bouton lumineux coloré sur la poignée ① et tournez la poignée vers la droite ②.

# Nettoyage et entretien

## Nettoyage et dégraissage du système d'infusion

Selon la teneur en gras du café, le système d'infusion peut s'obstruer. Nettoyez le système d'infusion toutes les 200 tasses avec une pastille nettoyante. Ces pastilles sont spécialement conçues pour optimiser le dégraissage de la machine à café. Vous pouvez vous procurer ces pastilles auprès de Miele.

L'écran indique "La fonction nettoyage doit être activée" après 200 tasses, jusqu'à ce que vous ayez nettoyé la machine. Le nettoyage prend environ 6 minutes.

- Sélectionnez "Entretien".
- Sélectionnez "Lavage" puis "OK".

L'écran vous indique les étapes à suivre. Veuillez suivre les instructions.

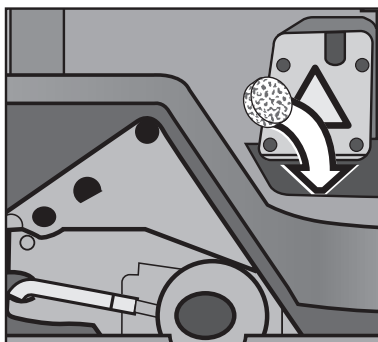
- Placez un contenant d'un litre sous la buse distributrice de café.

L'intérieur de la machine sera également rincé alors le plateau d'égouttement devra être vidé.

Lorsque l'écran indique :

**Veillez placer la pastille nettoyante dans l'entonnoir destiné au café moulu.**

- Sortez le couvercle du compartiment de l'entonnoir et ouvrez le couvercle de l'entonnoir.



- Insérez les pastilles nettoyantes dans l'entonnoir.
- Fermez le couvercle, remettez l'entonnoir en place et fermez la porte.
- Appuyez sur "OK".

Suivez les messages-guides.

Lorsque l'écran indique "**Processus terminé. Veuillez confirmer.**"

Le système d'infusion est nettoyé et rincé.

- Appuyez sur "OK" puis sur "Clear" (Annuler) pour revenir au menu principal.

## Buse à mousse et buse d'entrée

Nettoyez la buse à mousse après chaque utilisation sinon le lait pourrait sécher, l'obstruer et il pourrait être difficile de la nettoyer.

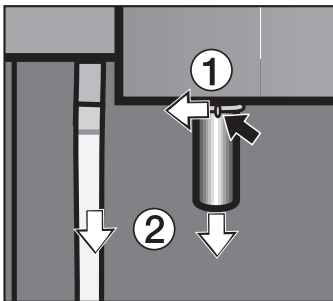
Un rinçage n'équivaut pas à un lavage au lave-vaisselle.

- Sélectionnez "Entretien".
- Sélectionnez "Rincer système".
- Placez un verre d'eau sous le buse d'entrée et appuyez sur "OK".

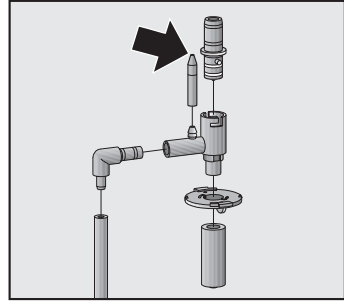
La buse d'entrée aspire l'eau et rince la buse.

## Lavage au lave-vaisselle

Pour nettoyer la buse à mousse au lave-vaisselle, retirez les pièces de la machine. Il est important de laver régulièrement les pièces au lave-vaisselle afin que la buse à mousse ne s'obstrue pas avec le temps si le lait n'est pas enlevé avec le rinçage.



- Tournez le couvercle au dessus de la buse ①.



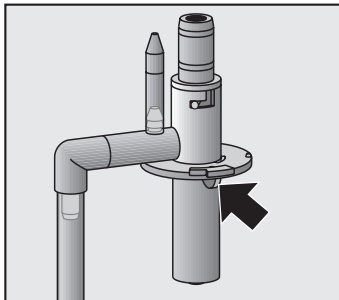
- Retirez la buse à mousse de l'appareil ② en la tenant par la buse et la buse d'entrée.
- Démontez les pièces. Enlevez la pièce comportant les joints en tournant et en tirant.
- Mettez les pièces dans le lave-vaisselle et lubrifiez les joints avec la graisse de silicone fournie.

Assurez-vous que les petits trous des pièces ne sont pas obstrués (voir la flèche).

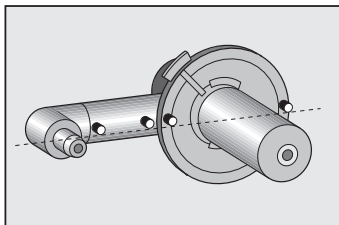
Pincez les pièces souples pour déloger la saleté et soufflez pour l'enlever.

N'utilisez pas d'aiguille pour enlever les saletés, vous pourriez endommager les pièces.

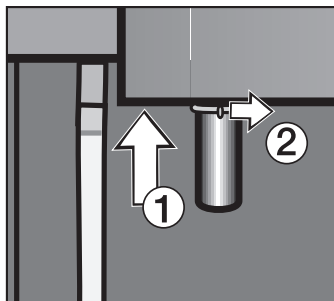
## Nettoyage et entretien



- Réassemblez les pièces comme il est indiqué. Assurez-vous que les parties en relief (voir la flèche) pointent vers le bas et



- que les marques sont alignées.



- Du dessous, poussez la buse à mousse dans la machine ① et tournez le couvercle au-dessus de la buse vers la droite ②.

N'utilisez pas l'appareil lorsque la buse à mousse a été retirée.

De la vapeur s'échappera de façon incontrôlable. Vous risqueriez de vous ébouillanter et d'endommager la machine.

## Surface extérieure

Le devant de l'appareil peut être nettoyé à l'aide d'une éponge et d'un mélange d'eau tiède et de détergent liquide non abrasif. Essayez à l'aide d'un linge doux.

Utilisez seulement une éponge légèrement humide sur les boutons de commande. L'eau pourrait pénétrer dans le système électronique et causer des dommages.

N'utilisez jamais de nettoyeurs abrasifs. Ils endommageront l'appareil.

**Essayez immédiatement les renversements après le détartrage!**

## Surfaces en acier inoxydable

Pour nettoyer les surfaces en acier inoxydable, vous pouvez utiliser un nettoyant non abrasif pour acier inoxydable.

Pour garder l'appareil propre plus longtemps, vous pouvez aussi utiliser un apprêt pour acier inoxydable. Appliquez-le parcimonieusement avec une pression uniforme.

## Boutons de commande au fini en acier inoxydable

Lavez les touches et les boutons avec une éponge et un peu d'eau tiède savonneuse. Les commandes peuvent se décolorer ou s'endommager si elles ne sont pas nettoyées régulièrement. N'utilisez pas un nettoyant à acier inoxydable sur les touches ou les boutons. Nettoyez-les immédiatement après chaque utilisation.

# Détartrage de l'appareil

La machine à café doit être détartrée à intervalles réguliers. Elle affichera un rappel indiquant qu'il faut détartrer et elle finira par se verrouiller si elle ne l'est pas.

L'écran affichera "Veuillez détartrer la machine à café. Nombre de tasses qui restent : <X>." Ce message s'affichera après chaque préparation. Si le compteur est rendu à 0, l'appareil se verrouillera.

Sélectionnez "Détartrage" pour lancer le détartrage immédiatement. Le détartrage prend environ 20 minutes. Si vous préférez effectuer le détartrage plus tard, éteignez l'appareil. L'appareil fonctionnera seulement si vous le détartrez.

N'utilisez que les **pastilles fournies** pour le détartrage. Elles sont spécialement conçues pour optimiser le détartrage de la machine à café. Vous pouvez vous procurer ces pastilles auprès de Miele. D'autres nettoyants pourraient endommager l'appareil et altérer le goût du café et de l'eau chaude.

Utilisez l'entonnoir de détartrage fourni pour protéger le devant de l'appareil de l'agent de détartrage. Nettoyez immédiatement les **renversements après le détartrage** pour éviter d'endommager le devant de l'appareil. Nettoyez bien les résidus de détartrage dans le réservoir d'eau et le plateau d'égouttement.

## Détartrage


- Pour détartrer l'appareil avant qu'il soit chaud, sélectionnez "Détartrage" dans le menu principal.
- Pour lancer le processus de détartrage avant que l'appareil ne vous l'indique (par exemple si votre eau est très dure), sélectionnez "Entretien".
- Sélectionnez "Détartrage" puis "OK".

L'écran vous invite à suivre les étapes du processus de détartrage. Suivez les messages-guides.

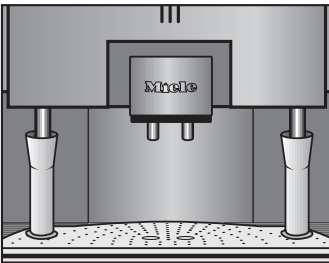
Si vous lancez le détartrage pendant que l'appareil est encore chaud, il refroidira pendant 10 minutes avant de lancer le détartrage.

Ce processus ne peut pas être annulé une fois que vous avez appuyé sur "OK". Ce processus doit alors être effectué au complet. Il s'agit d'une mesure de sécurité pour s'assurer que le détartrage a bel et bien été effectué. Le détartrage permet de préparer de meilleurs cafés et prolonge la durée de vie de l'appareil.

# Détartrage de l'appareil


- L'écran vous indique les étapes à suivre.
- Pour remplir le réservoir d'eau d'agent de détartrage :
- retirez le réservoir,
- remplissez-le d'eau tiède jusqu'au symbole . Si vous ne le remplissez pas jusqu'à ce symbole, le détartrage sera annulé prématurément et ne se terminera pas.

Faites dissoudre deux des pastilles de détartrage fournies dans l'eau. Fermez le réservoir d'eau et remettez-le en place.



- Placez les entonnoirs de détartrage sous les buses distributrices de café. Placez les entonnoirs dans les trous du plateau d'égouttement de façon à ce qu'ils recueillent les liquides.

Pendant le processus, la solution de détartrage coulera de la buse distributrice d'eau chaude et de la buse distributrice de café. La machine à café s'arrête quelques minutes afin de permettre à la solution d'agir avant de circuler de nouveau dans l'appareil.

- **Remplissez le réservoir d'eau avec l'eau du robinet jusqu'à la marque de détartrage et réinstallez-le :** Retirez le réservoir d'eau, rincez abondamment à l'eau les résidus de solution de détartrage. Remplissez-le d'eau fraîche jusqu'au symbole .

Pendant le rinçage, l'eau coule des buses distributrices. Lorsque l'écran indique **Vider le plateau perforé** ; videz le plateau d'égouttement. Puisque l'intérieur de la machine sera également rincé, le plateau d'égouttement doit aussi être vidé pour que le rinçage se poursuive.

Lorsque l'écran indique **Processus terminé** ; le détartrage est terminé. Suivez les messages-guides qui s'affichent à l'écran. L'appareil est rincé une dernière fois.

Puisque les tuyaux sont vidés pendant le détartrage, ils doivent être remplis d'eau avant la prochaine utilisation. Voir la section "Préparer le café - Cappuccino et mousse de lait".

## Questions fréquemment posées

Les réparations d'appareils électriques doivent être effectuées uniquement par une personne qualifiée, conformément aux normes de sécurité nationales et locales. Il peut être dangereux de confier les travaux de réparation ou autres à des personnes non qualifiées. Le fabricant ne peut être tenu responsable des travaux effectués par des personnes non qualifiées.

### Problèmes relatifs à l'appareil

#### La lumière ne s'allume pas lorsque vous mettez l'appareil en marche.

- |  |   |
|--|---|
| <ul style="list-style-type: none"><li>- L'appareil est-il verrouillé?</li><li>- La lumière est-elle éteinte?</li></ul> | <ul style="list-style-type: none"><li>- Voir la section "Réglages - Lumière". Sinon, l'ampoule est brûlée. Communiquez avec le Service technique Miele.</li></ul> |
|--|---|

#### La phase de chauffage est plus longue qu'à la normale.

Lorsque la porte est ouverte pendant la phase de chauffage, par exemple pour remplir le réservoir d'eau, l'élément de chauffage s'éteint. L'appareil se réchauffe seulement lorsque la porte est fermée.	Gardez la porte fermée pendant la phase de chauffage.
--	---

#### La lumière s'éteint soudainement.

La lumière s'éteint automatiquement lorsque la machine n'a pas été utilisée pendant 10 minutes.

#### Les messages de l'écran sont difficiles à lire.

Le contraste ou la luminosité de l'écran sont trop bas ou trop élevés.	Réglez le contraste et la luminosité de l'écran. Voir la section "Réglages - Affichage".
--	---

#### L'écran ne s'allume pas.

- |                                |  |
|--------------------------------|--|
| La machine n'est pas branchée. | <ul style="list-style-type: none"><li>- L'interrupteur principal n'est pas activé.</li><li>- L'appareil n'est pas branché.</li><li>- Assurez-vous que le fusible n'a pas sauté ou qu'il n'est pas défectueux. Si le fusible a sauté, communiquez avec le Service technique de Miele.</li></ul> |
|--------------------------------|--|



## Questions fréquemment posées

### L'appareil s'éteint soudainement.

- |  |  |
|--|--|
| <ul style="list-style-type: none"><li>– L'appareil est-il programmé pour s'éteindre après un certain temps?</li><li>– La température de l'eau est peut-être trop élevée.</li><li>– Il pourrait y avoir des petits cailloux dans les grains de café. L'appareil s'arrête automatiquement après 20 secondes pour éviter de se briser.</li><li>– L'appareil est-il branché?</li></ul> | <ul style="list-style-type: none"><li>– L'appareil se met en mode veille lorsqu'il n'est pas utilisé pendant un certain temps. Voir la section "Réglages - Minuterie - Fermé après".</li><li>– L'appareil se verrouille jusqu'à ce que l'eau refroidisse.</li><li>– Téléphonnez au Service technique Miele.</li><li>– Branchez-le.</li></ul> |
|--|--|

### La porte ne se ferme pas.

Vérifiez si tous les réservoirs sont bien insérés.

### Il est difficile d'ouvrir et de fermer la porte, et le joint du raccord a été enlevé.

Ajustez la porte à l'aide des charnières. Voir la section "Installation - Ajustement des charnières".

### Le joint du raccord de la buse distributrice de café est endommagé et fuit.

- |   |   |
|---|---|
| <ul style="list-style-type: none"><li>– Le joint est usé.</li><li>– Vérifiez la porte. Le joint endommagé l'a-t-il désaligné?</li></ul> | <ul style="list-style-type: none"><li>– Remplacez le joint par un nouveau (fourni).</li><li>– Ajustez la porte à l'aide des charnières. Voir la section "Installation - Ajustement des charnières".</li></ul> |
|---|---|

### Le levier de contrôle du moulin ne bouge pas.

Éteignez l'appareil et préparez une tasse de café/d'espresso. Vous pouvez maintenant ajuster le niveau du moulin.

### Il est impossible de sortir le système d'infusion.

Le système d'infusion n'est pas dans la bonne position.	Fermez la porte puis mettez l'appareil en marche. Le système d'infusion se placera lui-même dans la bonne position.
---	---

### Le couvercle du compartiment de l'entonnoir à café moulu ne se ferme pas bien.

Fermez le couvercle de l'entonnoir à café moulu.

# Questions fréquemment posées

---

## Problèmes relatifs à la préparation des boissons

### **Il n'y a pas d'eau, de vapeur ou de lait qui sort de la buse à mousse.**

- |   |   |
|---|---|
| <ul style="list-style-type: none"><li>– Le réservoir d'eau n'est pas bien mis en place.</li><li>– La buse distributrice est obstruée.</li></ul> | <ul style="list-style-type: none"><li>– Retirez le réservoir d'eau et remettez-le en place.</li><li>– Nettoyez la buse à mousse selon la procédure décrite dans la section "Nettoyage et entretien - Buse à mousse et buse d'entrée".</li></ul> |
|---|---|

### **Le moulin fait plus de bruit qu'à l'habitude.**

- |  |   |
|--|---|
| Il pourrait y avoir des petits cailloux dans les grains de café. | Éteignez l'appareil immédiatement. Communiquez avec le Service technique Miele. |
|--|---|

### **Le moulin fait moins de bruit qu'à l'habitude.**

- |   |  |
|---|--|
| Le réservoir à grains de café est vide. Un message l'indiquant s'affiche à l'écran. | Attendez que le moulin ne fasse plus de bruit puis remplissez le réservoir à grains de café. |
|---|--|

### **Le café ou l'espresso coule trop rapidement dans la tasse.**

- |  |  |
|--|--|
| Le moulin moule les grains trop grossièrement. | Le moulin doit être réglé à une mouture plus fine. |
|--|--|

### **Le café ou l'espresso coule trop lentement dans la tasse.**

- |   |  |
|---|--|
| Le moulin moule les grains trop finement. | Le moulin doit être réglé à une mouture plus grosse. |
|---|--|

### **Le café ou l'espresso n'est pas suffisamment chaud.**

- |   |   |
|---|---|
| <ul style="list-style-type: none"><li>– Les tuyaux d'alimentation ont-ils été réchauffés?</li><li>– La température est trop basse.</li><li>– Vérifiez si le système d'infusion est obstrué.</li></ul> | <ul style="list-style-type: none"><li>– Plus la tasse est petite, plus il est important de la réchauffer.</li><li>– Vérifiez si la température choisie correspond à la sorte de café.</li><li>– Nettoyez le système d'infusion.</li></ul> |
|---|---|

## Questions fréquemment posées

### **Aucune boisson n'est préparée même si les grains sont moulus et qu'il y a suffisamment d'eau dans le réservoir.**

- Le moulin est réglé à la mouture la plus fine ou la quantité à moudre est réglée à la quantité maximum.
- Le processus est minuté, il peut prendre plus de temps et il n'y a plus de temps restant pour l'infusion.
- La mouture ou la quantité à moudre doit être ajustée.

### **Le système de vapeur est éteint mais l'appareil produit toujours de la vapeur.**

L'appareil peut produire de la vapeur tant que le système de vapeur est chaud. Une fois qu'il a refroidi, il produira de la vapeur seulement s'il est chauffé.

### **La production de café est interrompue.**

Le réservoir d'eau est vide.

Remplissez le réservoir d'eau avec de l'eau froide du robinet.

### **L'appareil ne produit pas de café, seule de l'eau coule.**

- Les grains sont peut-être coincés.
- Retirez le réservoir à grains de café et remettez-le en place.
- Le couvercle du compartiment de l'entonnoir à café moulu a été ouvert et fermé et une préparation de café moulu a été sélectionnée, mais il n'y a pas de café moulu dans l'entonnoir.  
La machine à café revient automatiquement aux grains utilisés après la préparation.

## Questions fréquemment posées

### **Le plateau d'égouttement est vide mais un message indiquant de le vider est affiché.**

- |   |   |
|---|---|
| <ul style="list-style-type: none"><li>– Les pièces de contact en métal sont sales ou mouillées.</li><li>– Vérifiez si le plateau d'égouttement est correctement inséré.</li></ul> | <ul style="list-style-type: none"><li>– Nettoyez et asséchez les pièces de contact.</li><li>– Insérez le plateau d'égouttement de la façon décrite dans la section "Nettoyage et entretien - Plateau d'égouttement".</li><li>– Éteignez l'appareil et remettez-le en marche.</li><li>– Si le message s'affiche toujours, communiquez avec le Service technique.</li></ul> |
|---|---|

### **L'appareil ne se rince pas lorsqu'il est mis en marche bien que l'option de rinçage automatique soit activée.**

L'appareil est encore à une température d'environ 140 ° F (60 ° C). L'appareil ne se rince pas lorsqu'il est trop chaud.

### **L'eau arrête de couler lorsque vous programmez la portion.**

- |   |   |
|---|---|
| <ul style="list-style-type: none"><li>– Il n'y a pas assez d'eau dans le réservoir d'eau. La quantité d'eau écoulée ne sera pas enregistrée.</li><li>– Si la quantité d'eau maximum est écoulée, l'eau arrête de couler automatiquement. Le réglage est sauvegardé.</li></ul> | <ul style="list-style-type: none"><li>– Remplissez le réservoir d'eau avant de programmer la portion.</li></ul> |
|---|---|

### **Il y a de l'eau dans le réservoir à restes de café.**

Il ne s'agit pas d'un problème de fonctionnement.

Il s'agit d'eau résultant du processus de nettoyage.

### **Il y a de l'eau caféinée dans le réservoir à restes de café.**

Si le moulin est réglé à une mouture très fine, il peut y avoir de l'eau caféinée dans le réservoir à restes de café.

Sinon, communiquez avec le Service technique.

## Questions fréquemment posées

### **Le processus de détartrage a été lancé par accident.**

Le processus de détartrage ne peut pas être annulé une fois qu'il a été lancé. Il doit être effectué au complet. Il s'agit d'une mesure de sécurité pour s'assurer que le détartrage a bel et bien été effectué. Le détartrage permet de préparer de meilleurs cafés et prolonge la durée de vie de l'appareil.

### **Le phase de réchauffage a été prolongée, la quantité d'eau n'est pas adéquate et l'appareil ne fonctionne pas bien.**

L'appareil doit être détartré.

Voir la section "Détartrage de l'appareil".

### **L'eau ne coule pas des buses.**

Les filtres du système d'infusion sont obstrués.

Enlevez tout résidu de café des filtres à l'aide d'une éponge.

### **Il est impossible de retirer le système d'infusion ou le réservoir à restes de café de l'appareil.**

- Le système d'infusion n'est pas dans la bonne position.
- La porte a été ouverte pendant la mouture ou l'infusion.

- Fermez la porte. Le système d'infusion se remet automatiquement dans la bonne position.

### **Aucune crème ne se forme ou elle est différente.**

- Vérifiez si le moulin moule les grains trop grossièrement ou trop finement.
- Vérifiez si la température choisie correspond à la sorte de café. Si la température est trop élevée, la crème sera noire par endroits.

- Le café n'est pas suffisamment frais.
- La sorte de café ne convient pas à cet appareil. Voir la section "Remplir le réservoir à grains de café".
- Le réglage des buses distributrices de café est trop élevé.

## Questions fréquemment posées

---

### **Trop de crème se forme et elle excède les buses distributrices de café.**

Certaines sortes de café produisent trop de crème lorsque la température est réglée au maximum et que la quantité de café moulu est trop élevée.

Réduisez la température et la quantité à moudre.

### **La mousse de lait ne flotte pas, elle est "crachée".**

Avant d'être utilisés pour la première fois, les tuyaux d'alimentation doivent être remplis. Voir la section "Préparer le café - Cappuccino et mousse de lait".

### **Lorsque vous préparez la mousse de lait pour la première fois, la mousse est "crachée" dans la tasse.**

La porte a été ouverte pendant la phase de chauffage. Une pression de vapeur élevée s'est formée et la production de vapeur est donc trop forte lorsque la valve est ouverte.

Gardez la porte fermée pendant la phase de chauffage.

## Messages "F"

### Le message F 10 ou F 17 s'affiche à l'écran.

L'eau ne coule pas.

- Le réservoir d'eau n'est pas bien mis en place. Retirez-le et réinsérez-le correctement.
- Le réservoir d'eau ne s'est pas bien rempli pendant le processus de détartrage. Remplissez le réservoir d'eau jusqu'à la marque.
- Après avoir résolu le problème, la machine s'éteint et se remet en marche. Lancez de nouveau la préparation désirée.
- Si le message s'affiche toujours, communiquez avec le Service technique.

### Le message F 73 s'affiche.

Le système d'infusion est obstrué et il est impossible de le remettre dans la bonne position.

- Appuyez sur "Clear" (Annuler).
- Retirez le système d'infusion et nettoyez-le. Voir la section "Nettoyage et entretien - Système d'infusion".
- Remettez le système d'infusion en place et fermez la porte.
- Si le message s'affiche toujours, communiquez avec le Service technique.

## Service après-vente

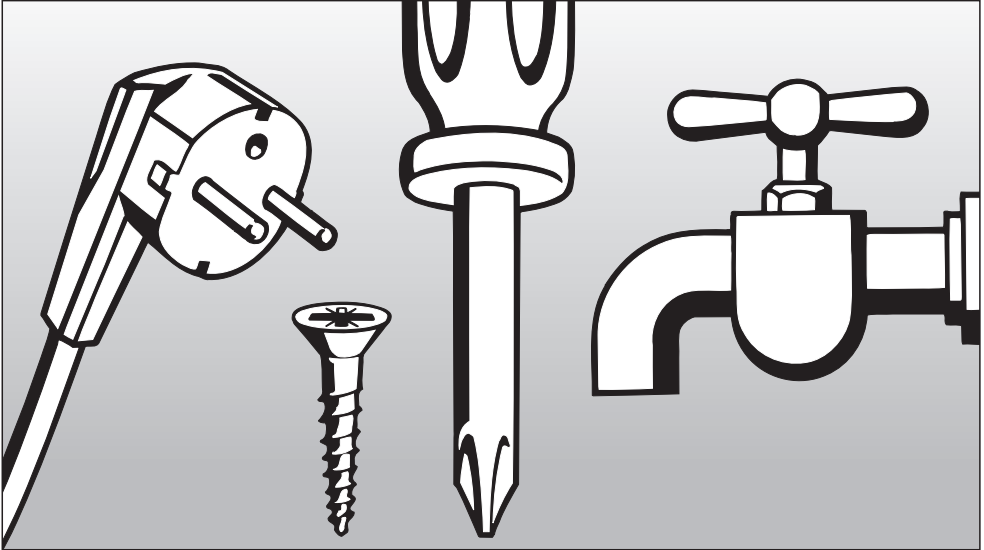
---

Si vous ne pouvez pas réparer certaines pannes, veuillez communiquer avec les Services techniques Miele.

 1 800 565-6435  
service@miele.ca

Lorsque vous communiquez avec les Services techniques, précisez le modèle et le numéro de série de votre appareil. Ces renseignements sont inscrits sur la plaque signalétique à l'intérieur de l'appareil.





## Instructions d'installation

# Aidez à protéger notre environnement

---

## **Enlèvement des produits d'emballage**

La boîte en carton et les produits d'emballage assurent la protection de l'appareil pendant son transport. Ces produits sont biodégradables et recyclables.

Débarrassez-vous des emballages, sacs et autres produits en plastique en toute sécurité et tenez-les hors de portée des enfants pour éviter les risques d'étouffement! Veuillez les recycler.

## **Mise au rebut de votre ancien appareil**

Les vieux appareils peuvent contenir des matériaux recyclables. Communiquez avec le centre de recyclage de votre localité avant de vous en débarrasser.

Veillez à ce que l'appareil ne présente aucun danger pour les enfants en attendant qu'il soit ramassé. Avant de vous en débarrasser, débranchez-le et retirez le cordon d'alimentation, puis enlevez la porte, s'il y a lieu, pour prévenir les accidents.

Assurez-vous que l'appareil est hors tension lors des travaux d'installation ou d'entretien.

Tous les travaux électriques doivent être effectués par un technicien qualifié, conformément aux normes de sécurité nationales et locales. Il peut être dangereux de confier les travaux d'installation et de réparation à des personnes non qualifiées.

Le fabricant ne peut être tenu responsable des travaux effectués par des personnes non qualifiées.

## Important

La machine à café est munie d'un cordon d'alimentation de 6 pi (1,8 m) et d'une fiche moulée NEMA 5-15P qui doivent être branchés dans une prise de courant de 120 VCA, 60 Hz, 15 A.

Avant d'installer l'appareil, assurez-vous que la tension, la charge et l'intensité du courant indiquées sur la plaque signalétique de l'appareil correspondent bien à celles du réseau électrique de la résidence.

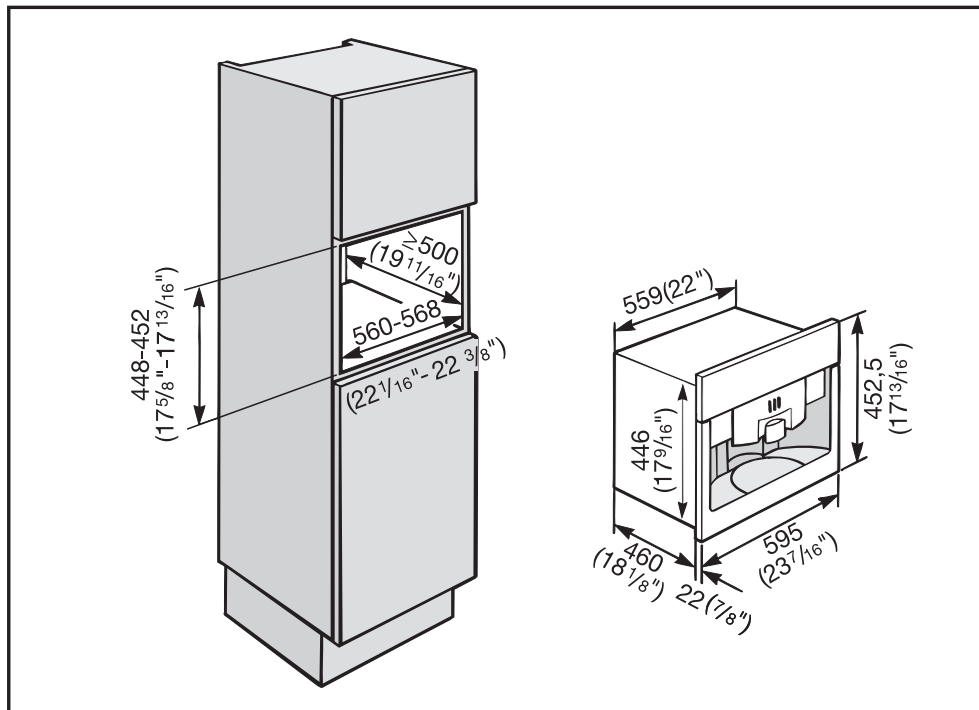
Si vous avez des questions concernant le branchement électrique de votre appareil à votre installation électrique, veuillez consulter un électricien agréé ou téléphonez au Service technique Miele. Pour communiquer avec Miele, reportez-vous à la dernière page.

**AVERTISSEMENT :**  
**CET APPAREIL DOIT ÊTRE MIS À LA TERRE.**

# Installation

## Options d'installation

L'appareil a été conçu de façon à être installé dans une armoire.

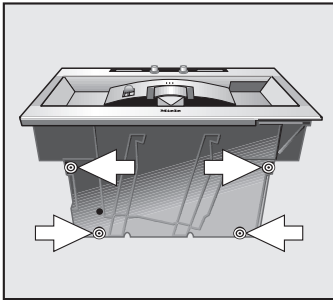


Il peut facilement être intégré et agencé aux autres électroménagers encastrables de Miele. Si l'appareil est installé à proximité d'autres appareils, une base protectrice doit être installée entre les deux appareils pour les protéger (sauf s'il est installé avec un tiroir chauffant pour assiette).

Vous pouvez aussi vous procurer une armoire vitrée spéciale auprès de votre détaillant ou de Miele.

## Installation

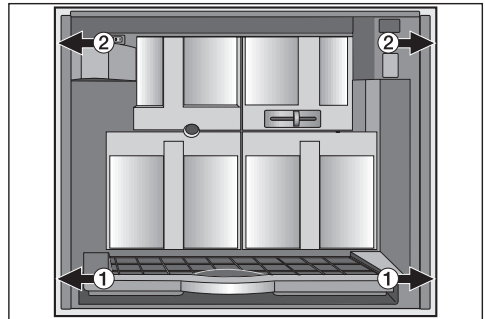
Assurez-vous que l'appareil est hors tension lors des travaux d'installation ou d'entretien. Coupez l'alimentation électrique en débranchant l'appareil de la prise de courant, en basculant le disjoncteur ou en retirant le fusible. La machine à café doit être installée dans l'armoire avant d'être utilisée.



- Dévissez les pieds ajustables sous la machine, d'environ  $1/16$  po (2 mm).
- Poussez la machine complètement au fond de l'armoire et centrez-la. Au besoin, mettez l'appareil de niveau à l'aide des quatre pieds ajustables.

Ils peuvent être dévissés à une hauteur allant jusqu'à  $3/8$  po (10 mm).

- Si les parois de votre armoire mesurent  $3/4$  po (19 mm), percez quatre trous pour l'installation.
- Centrez l'appareil, rentrez légèrement les vis et ressortez-les.
- Sortez l'appareil de l'emplacement et percez quatre trous sur les marques laissées par les vis ( $1/16$  po [2 mm], d'un diamètre de  $3/16$  po [4,5 mm]).
- Branchez l'appareil dans la prise électrique.
- Poussez-le dans l'emplacement.
- Ouvrez la porte et resserrez partiellement les vis.



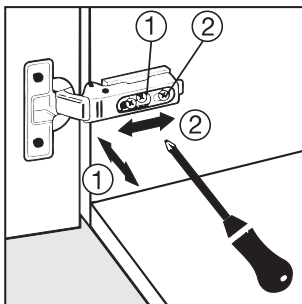
- Serrez lentement les vis du bas ① pour centrer l'appareil.
- Pour que l'appareil tienne bien en place dans l'armoire, serrez les vis du haut ② à la main. N'utilisez pas un tournevis électrique.

# Installation

---

## Ajustement des charnières

Vous pouvez ajuster les charnières de la porte si vous avez de la difficulté à l'ouvrir.



- Pour les ajuster latéralement ①, serrez la vis ①.
- Pour les ajuster vers l'avant ou vers l'arrière ②, serrez la vis ②.





## **Miele Limitée**

### **Siège social au Canada**

161 Four Valley Drive

Vaughan, ON L4K 4V8

Téléphone : (800) 643-5381

(905) 660-9936

Télécopieur : (905) 535-2290

[www.miele.ca](http://www.miele.ca)

[info@miele.ca](mailto:info@miele.ca) (questions générales)

[professional@miele.ca](mailto:professional@miele.ca) (questions commerciales)

### **Service à la clientèle – Mielecare (Canada)**

Téléphone : (800) 565-6435

(905) 532-2272

Télécopieur : (905) 532-2292

[service@miele.ca](mailto:service@miele.ca) (Service technique)