

FR	Service Consommateurs : (33) 09 7450 3623 GROUPE SEB FRANCE Place Ambroise Courtois BP 8553 69356 LYON - FRANCE http://www.rowenta.fr	UK	Відділ Обслуговування Споживачів та Замовлення Приладдя : +3 8 044 417 64 13 GROUPE SEB UKRAINE Office 9, 7A - Mishugi street 02140 Kiev UKRAINE http://www.rowenta.com/
GB	Consumer Service & Accessories ordering : 0845 602 1454 - UK (01) 461 0390 - Ireland GROUPE SEB UK Ltd. 11-49 Station Road Langley, Slough Berkshire SL3 8 DR UNITED KINGDOM http://www.rowenta.co.uk/	TR	Tüketici servis ve aksesuar siparişi : (90) 216 444 40 50 GROUPE SEB ISTANBUL AS Beybi Giz Plaza Dereboyu Cad. Meydan Sok. No: 28 K.12 Maslak TÜRKIYE http://www.rowenta.com.tr
DE	Zentralkundendienst: Instandsetzung und Ersatzteile : (49) 212 387 400 GROUPE SEB DEUTSCHLAND GmbH Herrnrainweg 5 63067 Offenbach GERMANY http://www.rowenta.de/	PL	Telefoniczna Informacja o Autoryzowanych Punktach Serwisowych 0 801 305 065, koszt jak za po åczenia lokalne GROUPE SEB POLSKA ZOO I. Ostrobramska 79 04-175 Warszawa POLAND http://www.rowenta.pl/
NL	Consumentenservice : (31) 318 58 24 40 GROUPE SEB NEDERLAND BV Generatorstraat 6 3903 LJ Postbus 238 3900 AE VEENENDAAL - NETHERLANDS http://www.rowenta.nl	CS	Sluþba zákazníkŮm a objednávání pfi sluþenství : (42) 02 2231 7127 GROUPE SEB CR spol. Sr Ankocova 1569/2c 170 00 Praha 7 CZECH REPUBLIC http://www.rowenta.cz/
BE	Service Consommateurs / Consumentendienst : (32) 070 23 31 59 GROUPE SEB BELGIUM SA NV 25, avenue de l'Espérance - ZI 6220 FLEURUS - BELGIUM http://www.rowenta.be	HU	Ügyfélszolgálat és tartozékrendelés : (36) 1 801 84 30 GROUPE SEB CENTRAL EUROPE Taviro koz NO4 2040 Budaörs HUNGARY http://www.rowenta.com/
IT	Centro assistenza & ordinazione degli accessori : 199 20 78 15 GROUPE SEB ITALIA S.p.A. Via Montefeltro, 4 20156 Milano ITALY http://www.rowenta.it/	SK	Telefoniczna Informacja o Autoryzowanych Punktach Serwisowych 0 801 305 065, koszt jak za po åczenia lokalne GROUPE SEB SLOVENSKO Sro Rue Rybnicna 40 831 07 Bratislava SLOVAKIA http://www.rowenta.com/
ES	Servicio al consumidor y pedido de accesorios : (34) 90 231 2500 GROUPE SEB IBÉRICA S.A. Imogàvers, 107-119, Complejo Ecourban 08018 Barcelona SPAIN http://www.rowenta.es/	AR	طلبات الملحقات وخدمة الزبائن (971) 4 2 688 718 GROUPE SEB EXPORT S.A.S Dubai Airport Free zone Building 5 East. Bloc A Office 607, PO Box 54889 DUBAI - UNITED ARAB EMIRATES http://www.rowenta.com
PT	Clube Consumidor Rowenta : (351) 808 284 735 SEB PORTUGAL ELECTRODOMÉSTICOS, DLA Urb. da Matinha Rua Projectada à Rua 3 Bloco1 - 3º B/D 1900 - 796 Lisboa Portugal http://www.rowenta.pt/	AU	Customer Service : Ph : 61 2 9748 7944 Fax : 61 2 9748 7922 Email: atyourservice@groupeseb.com.au GROUPE SEB AUSTRALIA Unit 1, 10 Hill Road Homebush Bay, NSW 2127 http://www.rowenta.com
EL	Εξυπηρέτηση Πελατών : 801 11 97 101 GROUPE SEB HELLADOS S.A. 7, Frangoklissias Str 15125 Paradissos, Maroussi Athens GREECE http://www.rowenta.com/		
RU	Клиентская служба и заказ насадок : (7) 095 967 32 32 доб 256 GROUPE SEB VOSTOK Building 2 - 14 Staromonetny Pereulok Moscow 119 180 RUSSIA http://www.rowenta.ru/		

ROWENTA®

SILENCE FORCE®

CYCLONIC



Ref 751271

www.rowenta.com

FR
EN
DE
NL
IT
ES
PT
EL
RU
UK
TR
PL
CS
HU
SK
AR

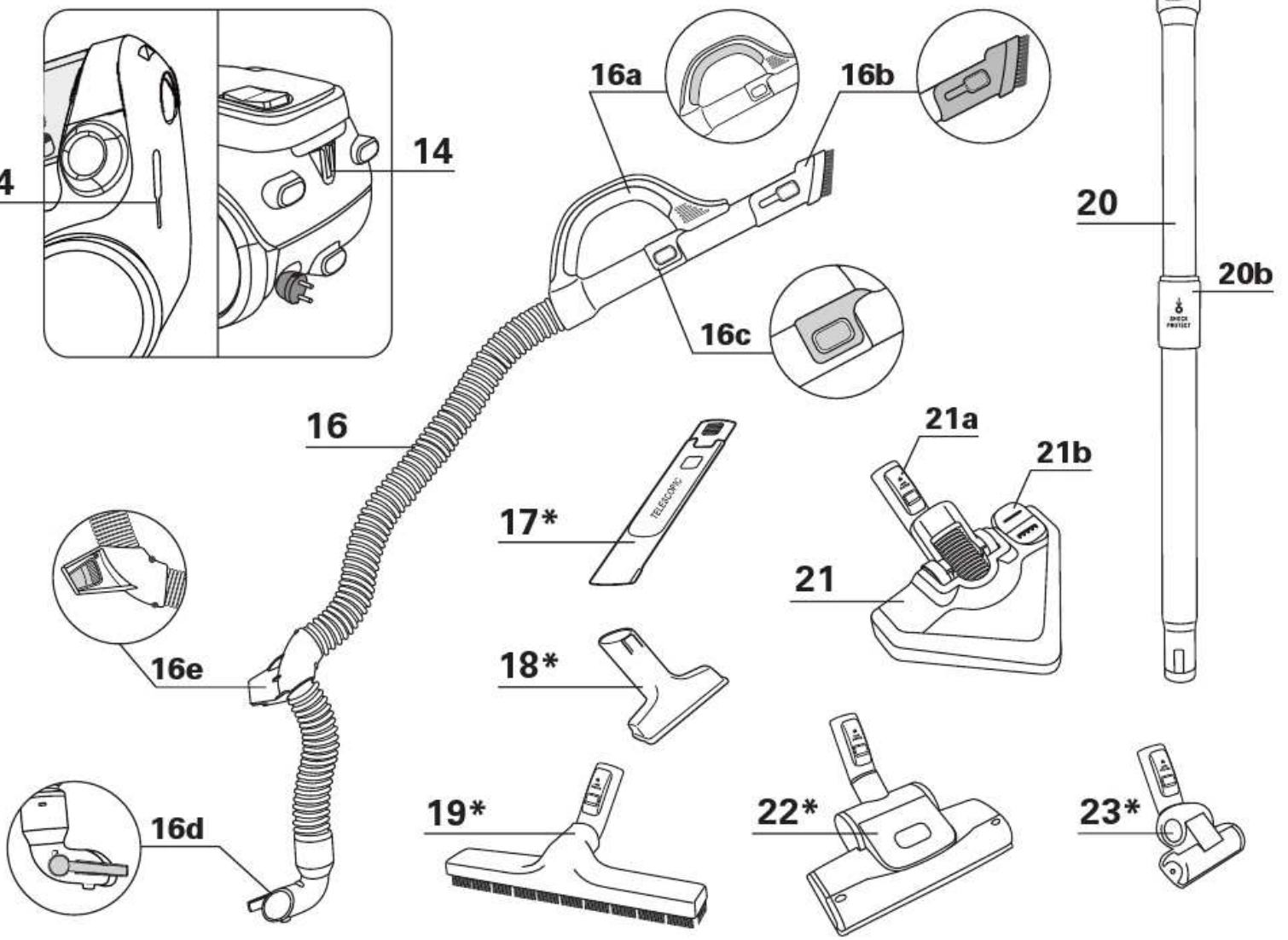
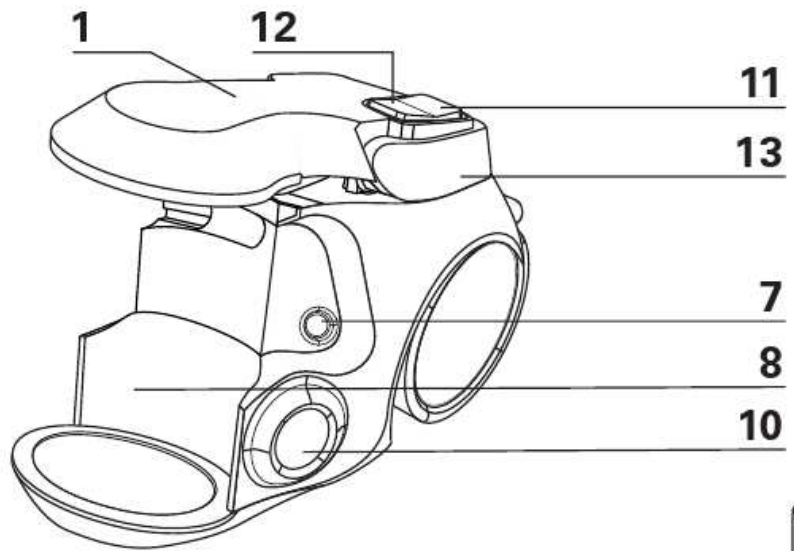
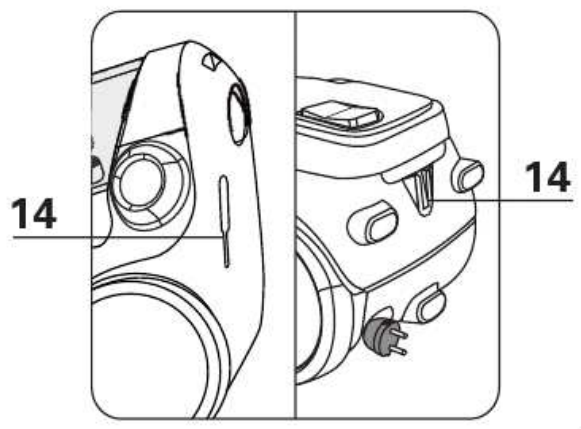
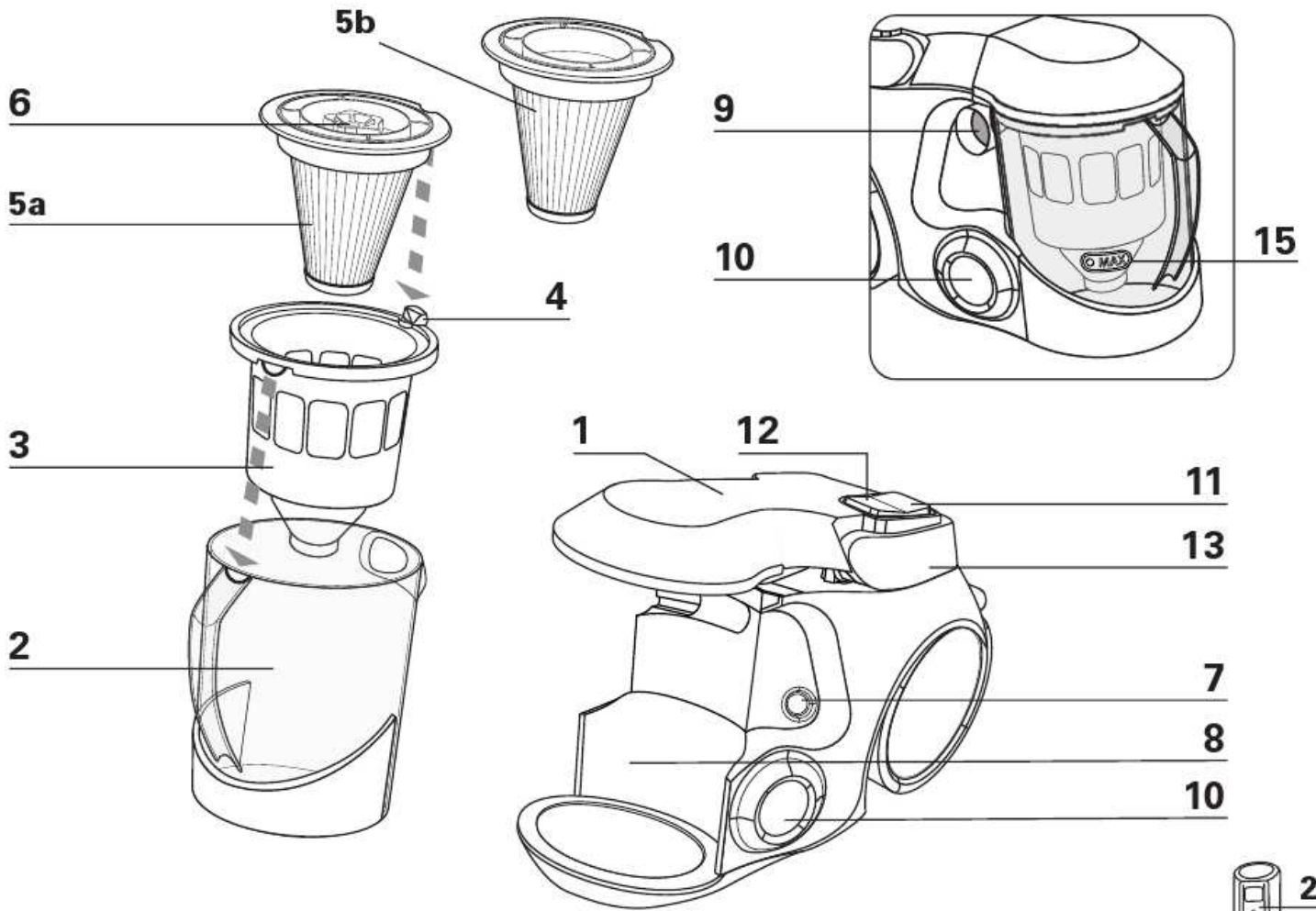




fig. 1



fig. 2

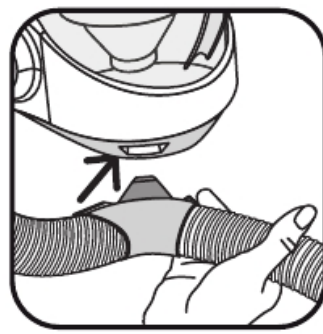


fig. 3



fig. 4



fig. 5



fig. 6

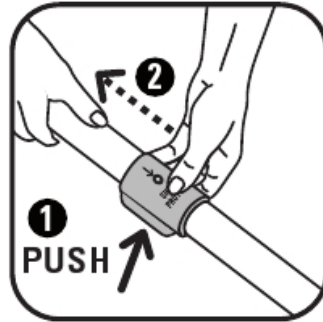


fig. 7



fig. 8



fig. 9



fig. 10

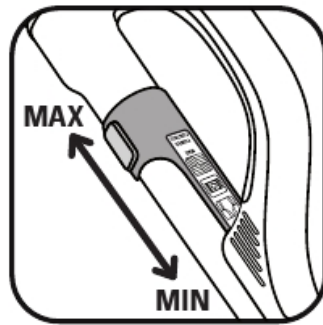


fig. 11



fig. 12



fig. 13



fig. 14

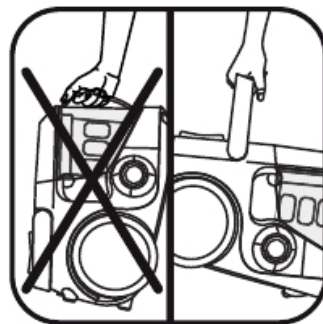


fig. 15



fig. 16

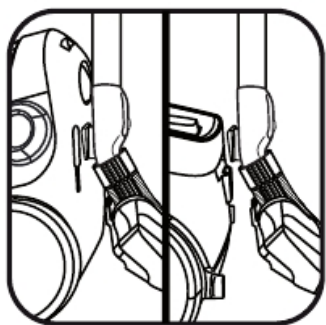


fig. 17



fig. 18



fig. 19



fig. 20



fig. 21



fig. 22



fig. 23



fig. 24



fig. 25



fig. 26

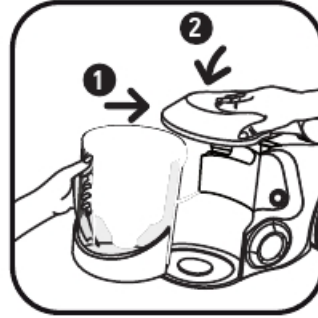


fig. 27



fig. 28



fig. 29



fig. 30



fig. 31



fig. 32



fig. 33



fig. 34

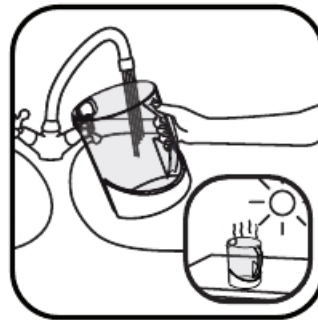


fig. 35



fig. 36



fig. 37

CONSEILS DE SÉCURITÉ

Pour votre sécurité, cet appareil est conforme aux normes et réglementations applicables (Directives Basse Tension, Compatibilité Electromagnétique, Environnement,...).

1 • Conditions d'utilisation

Votre aspirateur est un appareil électrique : il doit être utilisé dans des conditions normales d'utilisation.

Utilisez et rangez l'appareil hors de portée des enfants. Ne laissez jamais l'appareil fonctionner sans surveillance.

Ne tenez pas le suceur ou l'extrémité du tube à portée des yeux et des oreilles.

N'aspirez pas de surfaces mouillées, de liquides quelle que soit leur nature, de substances chaudes, de substances ultrafines (plâtre, ciment, cendres...), de gros débris tranchants (verre), de produits nocifs (solvants, décapants...), agressifs (acides, nettoyants ...), inflammables et explosifs (à base d'essence ou d'alcool).

Ne plongez jamais l'appareil dans l'eau, ne projetez pas d'eau sur l'appareil et ne l'entrez pas à l'extérieur.

N'utilisez pas l'appareil : s'il est tombé et présente des détériorations visibles ou des anomalies de

fonctionnement. Dans ce cas, n'ouvrez pas l'appareil mais envoyez-le au Centre Services Agréés le plus proche ou contactez le service consommateurs Rowenta (voir les coordonnées en dernière page).

2 • Alimentation électrique

Vérifiez que la tension d'utilisation (voltage) de votre aspirateur correspond bien à celle de votre installation.

Débranchez l'appareil en retirant la prise de courant, sans tirer le cordon : immédiatement après utilisation, avant chaque changement d'accessoires, avant chaque nettoyage, entretien ou changement de filtre.

N'utilisez pas l'appareil si le cordon est endommagé. L'ensemble enrouleur et cordon de votre aspirateur doit être remplacé impérativement par un Centre Service Agréé car des outils spéciaux sont nécessaires pour effectuer toute réparation afin d'éviter un danger.

3 • Réparations

Les réparations ne doivent être effectuées que par des spécialistes avec des pièces détachées d'origine. Réparer un appareil soi-même peut constituer un danger pour l'utilisateur et annule la garantie.

DESCRIPTION

1	Couvercle de l'aspirateur		
2	Bac à poussière		
3	Séparateur		
4	Curseur de déverrouillage du filtre		
5	Filtre HEPA* :		
	5a - Filtre HEPA pour modèle <u>mécanique</u> (ref. RS-RT 3078)		
	5b - Filtre HEPA pour modèle <u>automatique</u> (ref. RS-RT 3079)		
6	Volant de décolmatage du filtre Hepa (modèle mécanique)	17	Suceur fente télescopique*
7	Bouton « OPEN » d'ouverture du couvercle	18	Suceur ameublement*
8	Logement du bac à poussière	19	Suceur parquet*
9	Entrée d'aspiration	20	Tube télescopique métal ERGO COMFORT SILENCE
10	Sortie d'air		20a - Système de verrouillage crosse/tube (LOCK SYSTEM)
11	Pédale Marche/Arrêt		20b - Bouton de réglage du tube (TELESCOPIC SYSTEM)
12	Pédale enrouleur du cordon	21	Suceur Delta Silence Force
13	Poignée de transport		21a - Système de verrouillage tube/suceur Delta Silence Force (LOCK SYSTEM)
14	Positions parking		21b - Bouton 2 positions : brosse rentrée pour tapis et moquettes / brosse sortie pour parquets et sols lisses.
15	Niveau max. du remplissage du bac à poussière		
Accessoires			
16	Flexible avec crosse ERGO COMFORT SILENCE	22	Turbobrosse*
		23	Mini turbobrosse*

* Selon modèles :

il s'agit d'équipements spécifiques à certains modèles ou d'accessoires disponibles en option.

AVANT LA PREMIÈRE UTILISATION

1 • Déballage

Déballer votre appareil, conservez votre bon de garantie et lisez attentivement le mode d'emploi avant la première utilisation de votre appareil.

2 • Conseils et précautions

Avant chaque utilisation, le cordon doit être déroulé complètement. Ne le coincez pas et ne le passez pas sur des arêtes tranchantes.

Si vous utilisez une rallonge électrique, assurez-vous qu'elle est en parfait état et de section adaptée à la puissance de votre aspirateur. Ne débranchez jamais l'appareil en tirant sur le cordon.

Ne déplacez pas l'aspirateur en tirant sur le cordon, l'appareil doit être déplacé par sa poignée de transport. N'utilisez pas le cordon ni le flexible pour soulever et transporter l'appareil.

Arrêtez et débranchez votre aspirateur après chaque utilisation. Arrêtez et débranchez toujours votre aspirateur avant l'entretien ou le nettoyage.

Cet appareil n'est pas prévu pour être utilisé par des personnes (y compris les enfants) dont les capacités physiques, sensorielles ou mentales sont réduites, ou des personnes dénuées

d'expérience ou de connaissance, sauf si elles ont pu bénéficier, par l'intermédiaire d'une personne responsable de leur sécurité, d'une surveillance ou d'instructions préalables concernant l'utilisation de l'appareil.

Il convient de surveiller les enfants pour s'assurer qu'ils ne jouent pas avec l'appareil.

Votre aspirateur est équipé d'une protection qui évite la surchauffe du moteur. Dans certains cas (utilisation de la crosse sur fauteuils, sièges,...) la protection se déclenche et l'appareil peut émettre un bruit inhabituel et sans gravité.

N'utilisez que des accessoires et des filtres d'origine Rowenta.

Vérifiez que le filtre et le séparateur soient bien en place. Ne faites jamais fonctionner votre aspirateur sans système de filtration (3 et 5) et sans que le couvercle ne soit rabattu.

Ne remettez jamais le filtre dans l'appareil tant qu'il n'est pas complètement sec.

En cas de difficultés pour obtenir les accessoires et les filtres pour cet aspirateur, contactez le service consommateurs Rowenta (voir les coordonnées en dernière page).

UTILISATION

1 • Assemblage des éléments de l'appareil

Clipsez l'embout du flexible (16d) dans l'entrée d'aspiration (9) (fig.1 et 2) et l'accroche (16e) sur le devant de l'appareil (fig.3 et 4). Pour retirer le flexible, déclipsez l'embout à l'aide du bouton poussoir et tirez vers vous, déclipsez l'accroche en appuyant sur la languette et tirez vers vous.

• Emboîtez le tube télescopique métal à l'extrémité de la crosse jusqu'à ce que vous entendiez un 'clic' de verrouillage (fig.5) (*pour le déboîter, appuyez sur le bouton de verrouillage du tube et retirez-le*).

• Emboîtez le suceur Delta Silence Force à l'extrémité du tube télescopique métal jusqu'à ce que vous entendiez un 'clic' de verrouillage (fig.6) (*pour le déboîter, appuyez sur le bouton de verrouillage du suceur et retirez-le*).

• Réglez le tube télescopique métal à la longueur désirée à l'aide du système télescopique (TELESCOPIC SYSTEM) (fig.7)

• Emboîtez l'accessoire qui convient à l'extrémité du tube télescopique métal ou de la crosse :

- Pour les tapis et moquettes : utilisez le suceur Delta Silence Force en position brosse rentrée ou la Turbobrosse* (fibres et poils d'animaux).

- Pour les parquets et sols lisses : utilisez le

suceur Delta Silence Force en position brosse sortie ou, pour un meilleur résultat, utilisez le suceur parquet*.

- Pour les recoins et les endroits difficiles : utilisez le suceur fente télescopique*.

- Pour les meubles et les surfaces fragiles : utilisez la brosse intégrée à la crosse (EASY BRUSH) ou le suceur ameublement*.

ATTENTION Arrêtez toujours votre aspirateur avant de changer d'accessoires.

CONSEILS ERGONOMIQUES

Chaîne ERGO COMFORT SILENCE

Ergonomique, la chaîne ERGO COMFORT SILENCE a été conçue pour faciliter et améliorer le confort de l'utilisateur lors du passage de l'aspirateur.

Pour éviter de courber le dos et afin de garantir une posture droite, veillez à :

1. Régler la longueur du tube télescopique métal ERGO COMFORT SILENCE selon votre morphologie (fig.8).




2. Placer votre deuxième main à l'avant de la poignée de la crosse ERGO COMFORT SILENCE (fig.9).

* Selon modèles :

il s'agit d'équipements spécifiques à certains modèles ou d'accessoires disponibles en option.

2 • Branchement du cordon et mise en marche de l'appareil

Déroulez complètement le cordon, branchez votre aspirateur et appuyez sur la pédale Marche / Arrêt (fig.10).

- Réglez la puissance d'aspiration avec le variateur de puissance à la crosse (fig.11) :
- Position  (MIN) pour l'aspiration des tissus délicats (voilages, textiles)
- Position  (Moyenne) pour l'aspiration quotidienne de tous types de sols, en cas de faible salissure
- Position  (MAX) pour l'aspiration des sols durs et des tapis et moquettes en cas de fort encrassement

ATTENTION Ne faites jamais fonctionner votre aspirateur sans système de filtration (3 et 5).

ATTENTION Ne jamais dépasser le niveau max. mentionné sur le bac à poussière.

NETTOYAGE ET MAINTENANCE

L'air que nous respirons contient des particules qui peuvent être allergènes : les larves et déjections d'acariens, les moisissures, le pollen, les fumées et les résidus animaux (poils, peau, salive, urine).

Les particules les plus fines pénètrent profondément dans l'appareil respiratoire où elles peuvent provoquer une inflammation et altérer la fonction respiratoire dans son ensemble.

Les filtres HEPA (High Efficiency Particulate Air Filter c'est-à-dire filtres de Haute Efficacité pour les Particules Aériennes) permettent de retenir les particules les plus fines.

Grâce au filtre HEPA, l'air rejeté dans la pièce est plus sain que l'air aspiré.

IMPORTANT Arrêtez et débranchez toujours votre aspirateur avant l'entretien ou le nettoyage.

1 • Vous possédez le modèle mécanique* : nettoyage mécanique du filtre HEPA et vidage du bac à poussière

Après chaque utilisation nous vous recommandons de nettoyer le filtre HEPA afin de conserver les performances d'aspiration.

* Selon modèles :
il s'agit d'équipements spécifiques à certains modèles ou d'accessoires disponibles en option.

3 • Rangement et transport de l'appareil

Après utilisation, arrêtez votre aspirateur en appuyant sur la pédale Marche / Arrêt et débranchez-le (fig.12). Rangez le cordon en appuyant sur la pédale enrouleur de cordon (fig.13).

Grâce à sa poignée de transport, transportez facilement votre aspirateur (fig.14).

IMPORTANT N'utilisez pas la poignée du bac à poussière pour transporter l'appareil (fig.15).

Lorsque vous ranger votre aspirateur, vous pouvez le stationner soit à la verticale soit à l'horizontale (fig.16). Placez le tube dans la rainure de rangement située sous le corps ou à l'arrière de l'appareil, en position parking (fig.17).

Le nettoyage du filtre HEPA est réalisé à l'aide du volant de nettoyage (6). Après l'utilisation, arrêtez votre aspirateur, débranchez-le et ouvrez le couvercle en appuyant sur le bouton « OPEN » (fig.18), retirez le bol (fig.19), actionnez le volant de nettoyage du filtre HEPA en le faisant tourner dans le sens des aiguilles d'une montre (fig.20), retirez l'ensemble de filtration (3 et 5) (fig.22) en le tapotant légèrement contre la paroi du bol afin d'évacuer l'excédent de poussière (fig.23) puis videz le bac à poussière (fig.24). Nettoyez la grille du séparateur à l'aide d'un chiffon si celle-ci est encrassée (fig.25). Remplacez l'ensemble de filtration (3 et 5) dans le bac à poussière (fig.26). Remettez ensuite le bac à poussière dans son logement et fermez le couvercle de l'aspirateur (fig.27).

IMPORTANT Après chaque utilisation, nous vous conseillons de faire 6 tours complets lorsque vous actionnez le volant de nettoyage du filtre HEPA, ainsi votre aspirateur conservera toute sa puissance d'aspiration.

2 • Vous possédez le modèle automatique* : nettoyage automatique du filtre HEPA et vidage du bac à poussière

Le nettoyage est automatique et ne nécessite aucune intervention de votre part. Il se déclenche si nécessaire au branchement ou à l'arrêt de votre aspirateur.

NOTA : Votre aspirateur produit un cliquetis pendant le nettoyage. Ce phénomène est tout à fait normal (fig.21).

Il est recommandé de vider le bac à poussière après chaque utilisation et/ou nettoyage du filtre. Pour cela procédez comme suit :

- Débranchez votre aspirateur et ouvrez le couvercle en appuyant sur le bouton « OPEN » (fig.18), retirez le bol (fig.19).
- Retirez l'ensemble de filtration composé du séparateur et du filtre (3 et 5) (fig.22) en le tapotant légèrement contre la paroi du bol afin d'évacuer l'excédent de poussière (fig.23) puis videz le bac à poussière (fig.24).
- Nettoyez la grille du séparateur à l'aide d'un chiffon si celle-ci est encrassée (fig.25).
- Remettez l'ensemble de filtration (3 et 5) dans le bac à poussière (fig.26). Remettez ensuite le bac à poussière dans son logement et fermez le couvercle de l'aspirateur (fig.27).

REMARQUE Si vous constatez une baisse d'aspiration de votre appareil, vous pouvez forcer le nettoyage automatique du filtre HEPA. Dans ce cas, arrêtez votre appareil et appuyez 2 fois de suite à la main sur la pédale Marche/Arrêt (fig.28).

IMPORTANT Videz ensuite le bac à poussière.

3 • Entretenez le filtre Hepa

IMPORTANT L'aspiration peut ne plus être satisfaisante après le nettoyage mécanique ou automatique du filtre HEPA (voir paragraphe Nettoyage et maintenance). Il faut alors le nettoyer manuellement.

Dans ce cas, ouvrez le couvercle de l'aspirateur (fig.18), retirez le bac à poussière et déverrouillez le filtre HEPA (fig.29).

Retirez le filtre HEPA (5) du séparateur (3) (fig.30) et tapotez le filtre au-dessus d'une poubelle (fig.31) puis passez la paroi extérieure du filtre sous l'eau froide du robinet (fig.32).

ATTENTION Ne passez pas la paroi intérieure du filtre HEPA sous l'eau.

Ne touchez pas et ne frottez pas les plis du filtre HEPA. Laissez sécher le filtre HEPA durant 24H avant de le remettre en place dans l'appareil.

Remettez le filtre HEPA dans le séparateur (fig.33). Verrouillez-le (fig.34). Remettez le bac à poussière dans son logement sur l'aspirateur et refermez le couvercle de l'appareil (fig.27).

IMPORTANT Si votre filtre HEPA est endommagé, il est disponible chez votre revendeur ou dans les Centres Service Agréés (voir liste jointe).

4 • Nettoyez votre aspirateur

Essuyez le corps de l'appareil et les accessoires avec un chiffon doux.

Lavez le bac à poussière et le séparateur à l'eau claire (fig.35-36), puis séchez-les avec un chiffon doux (fig.37).

IMPORTANT N'utilisez pas de produits détergents, agressifs ou abrasifs. La transparence du bac à poussière et/ou du couvercle du séparateur peuvent changer dans le temps cela ne modifie pas les performances de l'appareil.

* Selon modèles : il s'agit d'équipements spécifiques à certains modèles ou d'accessoires disponibles en option.

DÉPANNAGE

IMPORTANT Dès que votre aspirateur fonctionne moins bien et avant toute vérification arrêtez-le en appuyant sur la pédale Marche / Arrêt et débranchez le cordon.

Si votre aspirateur ne démarre pas

- L'appareil n'est pas alimenté. Vérifiez que l'appareil est correctement branché.

Si votre aspirateur n'aspire pas

- Un accessoire, le tube, le flexible ou le conduit situé entre l'entrée d'aspiration (9) et le séparateur sont bouchés, débouchez-les.
- La grille du séparateur est bouchée: retirez le filtre et nettoyez-la.
- Le filtre HEPA est encrassé : nettoyez-le (voir paragraphe Nettoyage et Maintenance). Si le filtre HEPA est endommagé, remplacez-le.
- Le couvercle est mal fermé : fermez-le.

Si votre aspirateur aspire moins bien, fait du bruit, siffle

- Un accessoire, le tube, le flexible ou le conduit situé entre l'entrée d'aspiration (9) et le séparateur (3) sont partiellement bouchés : débouchez-les.
- Le bac à poussière est plein : videz-le et lavez-le.
- Le bac à poussière est mal positionné. Remplacez-le correctement (fig.27).
- Le système de filtration (3 et 5) est saturé : reportez-vous au paragraphe Nettoyage et Maintenance. Si le filtre HEPA est endommagé, remplacez-le.
- La grille du séparateur (3) est bouchée: retirez le filtre et nettoyez-la.

- Le variateur de puissance (16c) est ouvert : fermez le variateur de puissance de la crosse.
- Il y a une fuite d'air. Vérifiez le verrouillage du bac à poussière. Vérifiez que l'embout du flexible (16d) est bien en place. Vérifiez la présence du système de filtration (3 et 5).

Si le séparateur se remplit

- Les poussières s'accumulent dans le bas du séparateur. Vérifiez que rien ne bouche le conduit situé entre le bas du séparateur et le bac à poussière. Retirez l'ensemble de filtration (3 et 5) en le tapotant légèrement contre la paroi du bol afin d'évacuer l'excédent de poussière (fig.23).
- L'entrée du bac à poussière est obstruée. Enlevez le bac à poussière et videz-le. Nettoyez l'ouverture du bac à poussière (9).

Si le suceur est difficile à déplacer

- Ouvrez le variateur de puissance de la crosse (16c).

Si le cordon ne rentre pas totalement







- Le cordon est ralenti lors de sa rentrée : ressortez le cordon et appuyez sur la pédale enrouleur de cordon.

Si un problème persiste, confiez votre aspirateur au Centre Services Agréés Rowenta le plus proche. Consultez la liste jointe des Centres Services Agréés Rowenta ou contactez le service consommateurs Rowenta.

GARANTIE

- Cet appareil est uniquement réservé à un usage ménager et domestique ; en cas d'utilisation non appropriée ou non conforme au mode d'emploi, aucune responsabilité ne peut engager la marque et la garantie est annulée.
- Lisez attentivement le mode d'emploi avant la première utilisation de votre appareil : une utilisation non conforme au mode d'emploi dégageait Rowenta de toute responsabilité.

OÙ ACHETER LES ACCESSOIRES

ACCESSOIRES*	UTILISATION	MISE EN PLACE DE L'ACCESSOIRE	LIEUX D'ACHAT
Brosse ameublement 	Pour nettoyer les meubles.	Emboitez la brosse à l'extrémité de la crosse.	Centres Services Agréés Rowenta (voir la liste des adresses ci-jointe)
Suceur ameublement 	Pour nettoyer les meubles.	Emboitez le suceur ameublement à l'extrémité de la crosse ou du tube.	
Suceur fente télescopique 	Pour accéder aux recoins et aux endroits difficiles d'accès.	Emboitez le suceur fente télescopique à l'extrémité de la crosse ou du tube.	
Suceur parquet 	Pour les sols fragiles.	Emboitez le suceur parquet à l'extrémité du tube.	
Mini turbobrosse 	Pour nettoyer en profondeur les tissus d'ameublement.	Emboitez la mini turbobrosse à l'extrémité du tube.	
Turbobrosse 	Pour enlever les fils et poils d'animaux incrustés dans les tapis et moquettes.	Emboitez la turbobrosse à l'extrémité du tube.	

ENVIRONNEMENT

- Conformément à la réglementation en vigueur, tout appareil hors d'usage doit être rendu définitivement inutilisable : débranchez et coupez le cordon avant de jeter l'appareil.
- Environnement : Directive 2002/95/CE.

Participons à la protection de l'environnement !



① Votre appareil contient de nombreux matériaux valorisables ou recyclables.



➔ Confiez celui-ci dans un point de collecte pour que son traitement soit effectué.

* Selon modèles :
il s'agit d'équipements spécifiques à certains modèles ou d'accessoires disponibles en option.